

BEIPACKZETTEL WN(M).LN.I.MP	INSTRUCTION LEAFLET FOR WN(M).LN.I.MP	NOTICE D'ACCOMPAGNEMENT WN(M).LN.I.MP	INSTRUCCIONES DE WN(M).LN.I.MP	BIJSLUITER WN(M).LN.I.MP	FOGLIO DI ISTRUZIONI WN(M).LN.I.MP	HÅNDBØG WN(M).LN.I.MP	BRUKSANVISNING WN(M).LN.I.MP	УПАКОВОЧНЫЙ ЛИСТ WN(M).LN.I.MP
<p>WICHTIGE HINWEISE.</p> <ul style="list-style-type: none">• Lesen Sie den Beipackzettel des SmartCard .MP Zylinders.• LockNode Elektronik / Bauteile im Knäuf nicht berühren, mit Öl, Farbe, Feuchtigkeit Laugen oder Säuren in Verbindung bringen.• Die Installation eines SimonsVoss WN(M).LN.I.MP setzt Kenntnisse in den Bereichen der Zutrittskontrollanlagen, Türmechanik, Türzulassungen, Elektronikmontage und im Umgang mit der SimonsVoss Software voraus. Deshalb hat die Montage nur durch geschultes Fachpersonal zu erfolgen.• Temperaturbereich bis -20°Celsius, bei 100% Batteriekapazität.• Für Beschädigungen der Türen oder der Komponenten durch fehlerhafte Montage übernimmt die SimonsVoss Technologies GmbH keine Haftung.• Durch fehlerhaft installierte oder programmierte Zylinder kann der Zugang durch eine Tür versperrt werden. Für die Folgen fehlerhafter Installationen, wie nicht möglicher Zugang zu verletzten Personen, Sachschäden oder andere Schäden haftet die SimonsVoss Technologies GmbH nicht.• Änderungen bzw. technische Weiterentwicklungen können nicht ausgeschlossen werden.• Die Dokumentation wurde nach bestem Wissen erstellt, evtl. Fehler können aber nicht ausgeschlossen werden.• Sollten Abweichungen von Inhalten in Fremdsprachenversionen der Dokumentation bestehen, gilt im Zweifelsfall die deutsche Original. <p>Jeder SmartCard .MP Zylinder läßt sich nachträglich vernetzen</p> <p>Konventionell: Programmierung Hex-Adresse durch Produktion --> WN.LN.I.MP</p> <p>WN-Manager 2.4: WNM.LN.I.MP (Auto-konfiguration)</p> <p>Ab LSM 3.2</p> <p>Verpackungseinheit: LockNode Platine mit Knäufkappe + integrierter Antennenfolie</p>	<p>IMPORTANT.</p> <ul style="list-style-type: none">• Read the instruction leaflet for the Smart Card .MP Cylinder.• Do not touch Lock Node electronics / components in the knob; do not allow them to come into contact with oil, paint, moisture, alkali or acids.• Specialist knowledge in access control systems, door mechanics, door approvals, electronic system installation and the use of SimonsVoss software is required when installing a SimonsVoss WN(M).LN.I.MP. This is why only trained specialists may carry out installation work.• The Lock Node can function at temperature as low as -20 °C when the battery is fully charged.• SimonsVoss Technologies GmbH accepts no liability for damage caused to doors or components due to incorrect fitting or installation.• Access through a door may be blocked due to incorrectly installed or incorrectly programmed cylinders. SimonsVoss Technologies GmbH is not liable for consequences of incorrect installations, such as blocked access to injured persons, physical damage or any other losses.• Modifications or further technical developments cannot be excluded.• This documentation has been compiled in accordance with the best knowledge available to us. However, errors cannot be ruled out. No liability is accepted in such cases.• Should there be differences in the content of other language versions of this documentation, the German version applies in cases of doubt. <p>Networking capability can be added to all Smart Card .MP Cylinders.</p> <p>Conventional: hex address programmed in Production --> WN.LN.I.MP</p> <p>WN-Manager 2.3: WNM.LN.I.MP (auto-configuration)</p> <p>LSM 3.2 and higher</p> <p>Packaging unit: Lock Node circuit board with knob cover + integrated antenna foil</p>	<p>REMARQUES IMPORTANTES.</p> <ul style="list-style-type: none">• Veuillez lire la notice du cylindre Smart-Card .MP.• Ne pas mettre l'électronique / les éléments du LockNode en contact avec de l'huile, de la peinture, de l'humidité, des solutions alcalines ou des acides.• L'installation d'un WN(M).LN.I.MP SimonsVoss requiert des connaissances en matière d'installations de contrôle d'accès, de mécanisme des portes, d'autorisations aux portes, de montage électronique et dans l'utilisation du logiciel SimonsVoss. C'est pourquoi le montage doit être exclusivement effectué par du personnel qualifié.• Température jusqu'à -20° Celsius, si les piles sont chargées à 100%.• SimonsVoss Technologies GmbH décline toute responsabilité pour les dommages causés aux portes ou aux composants en raison d'une installation impropre.• Un cylindre mal installé ou mal programmé peut bloquer un accès au niveau d'une porte. SimonsVoss Technologies GmbH décline toute responsabilité pour les conséquences d'installations impropres, comme par exemple l'accès impossible à des personnes blessées, à des dommages matériels ou à d'autres dommages.• Sous réserve de modifications et d'évolutions techniques.• La documentation a été préparée en toute bonne foi, des erreurs ne peuvent toutefois pas être exclues. Cela n'engage aucune responsabilité.• Si le contenu de la documentation devait varier en fonction des versions en langues étrangères, alors la version allemande reste la seule pertinente en présence de doute. <p>Chaque cylindre SmartCard .MP peut être mis en réseau ultérieurement.</p> <p>Conventionnel : programmation de l'adresse au format Hex par la production --> WN.LN.I.MP</p> <p>WN-Manager 2.3 : WNM.LN.I.MP (configuration automatique)</p> <p>À partir de LSM 3.2</p> <p>Contenu du paquet : platine LockNode avec cache de bouton de porte + film d'antenne intégré</p>	<p>NOTAS IMPORTANTES.</p> <ul style="list-style-type: none">• Lea la hoja de instrucciones del cilindro .MP para tarjeta SmartCard.• Evitar que el sistema electrónico o los componentes del LockNode entren en contacto con aceite, pintura, humedad, lejía o ácidos.• La instalación de un WN(M).LN.I.MP de SimonsVoss requiere conocimientos en el campo de las instalaciones de control de acceso, de sistemas mecánicos de puertas, sistemas de autorización de acceso para puertas, montaje electrónico y manejo del software de SimonsVoss. Por consiguiente, el montaje solo puede ser realizado por personal especializado debidamente formado.• El rango de temperaturas llega hasta -20 °C, a 100% de capacidad de las pilas.• SimonsVoss Technologies GmbH no asume ningún tipo de responsabilidad por desperfectos en las puertas o en los componentes provocados por un montaje incorrecto.• El acceso por una puerta puede quedar bloqueado si el cilindro está mal instalado o incorrectamente programado. SimonsVoss Technologies GmbH no asume ningún tipo de responsabilidad por las consecuencias derivadas de una instalación incorrecta, tales que la imposibilidad de acceso a personas heridas, daños materiales o cualquier otro tipo de daños.• No se pueden descartar modificaciones o mejoras técnicas.• Aunque la documentación ha sido elaborada según nuestro leal saber y entender, no se excluye la posibilidad de que pueda contener errores. En este sentido, tampoco se puede asumir ninguna responsabilidad.• Si existen divergencias de contenido en versiones de la documentación en otros idiomas, en caso de duda resultará válido lo indicado en el original alemán. <p>Todo cilindro .MP para tarjeta Smart-Card puede integrarse en red a posteriori</p> <p>De forma convencional: Programación de la dirección Hex a cargo de la producción --> WN.LN.I.MP</p> <p>WN-Manager 2.4: WNM.LN.I.MP (configuración automática)</p> <p>Vanaf LSM 3.2</p> <p>Verpakkingseenheid: LockNode-printplaat met knopkapje + geïntegreerde antennefolie</p>	<p>BELANGRIJKE AANWIJZINGEN.</p> <ul style="list-style-type: none">• Lees de bijsluiters van de SmartCard .MP-cilinder.• LockNode-elektronica en componenten in de knop niet aanraken of met olie, verf, vocht, bijtende substanties of zuren in verbinding brengen.• De installatie van een SimonsVoss WN(M).LN.I.MP vereist kennis van toegangscontrolesystemen, deurmechanismen, deurvergunningen, elektronische montage en de omgang met de SimonsVoss software. Derhalve dient de montage alleen door geschoold deskundig personeel te geschieden.• Temperatuurbereik tot -20°C bij 100% batterijcapaciteit.• Voor beschadiging van deuren of componenten als gevolg van verkeerde montage aanvaardt SimonsVoss Technologies GmbH geen aansprakelijkheid.• Door foutief geïnstalleerde of geprogrammeerde cilinders kan de doorgang door een deur geblokkeerd zijn. Voor de gevolgen van verkeerde installatie, zoals geen toegang tot gewonden, materiële of andere schade is SimonsVoss Technologies GmbH niet aansprakelijk.• Aanpassingen of nieuwe technische ontwikkelingen kunnen niet uitgesloten worden.• De documentatie werd te goeder trouw vervaardigd. Eventuele fouten kunnen niettemin niet worden uitgesloten. Voor dergelijke fouten wordt geen aansprakelijkheid aanvaard.• Indien afwijkingen van de inhoud in vertaalde versies van de documentatie optreden, geldt in geval van twijfel de tekst van het Duitse origineel. <p>Ledere SmartCard .MP cilinder kan achteraf in een netwerk geïntegreerd worden</p> <p>Conventioneel: Programmering Hex-adres door productie --> WN.LN.I.MP</p> <p>WN-Manager 2.3: WNM.LN.I.MP (auto-konfiguratie)</p> <p>Vanaf LSM 3.2</p> <p>Verpakkingseenheid: LockNode-printplaat met knopkapje + geïntegreerde antennefolie</p>	<p>AVVERTENZE IMPORTANTI.</p> <ul style="list-style-type: none">• Leggere il foglietto illustrativo del cilindro SmartCard .MP.• Non porre l'elettronica del LockNode / i componenti del pomolo a contatto con olio, vernici, umidità, soluzioni alcaline o acidi.• L'installazione di un WN(M).LN.I.MP SimonsVoss presuppone conoscenze nell'ambito degli impianti di controllo accessi, della meccanica della porta, delle autorizzazioni porta, del montaggio dell'elettronica e del software SimonsVoss. Pertanto, il montaggio va eseguito solo da personale specializzato e formato.• Campo di temperature fino a -20° Celsius, con capacità batteria di 100%.• SimonsVoss Technologies GmbH declina ogni responsabilità per danni a porte o componenti dovuti ad un montaggio scorretto.• L'errato montaggio o l'errata programmazione del cilindro può determinare l'impossibilità di transito attraverso una porta. SimonsVoss Technologies GmbH declina altresì ogni responsabilità per le conseguenze di un'errata installazione, quali ad es. l'impossibilità di accedere a persone ferite, danni materiali o altri danni.• Non si escludono modifiche o perfezionamenti tecnici.• La documentazione è stata redatta scrupolosamente, tuttavia non si possono escludere eventuali errori. A tale riguardo non si assume alcuna responsabilità.• In presenza di divergenze di contenuto nelle versioni in lingua straniera della documentazione, fa fede l'originale in tedesco. <p>Ogni cilindro SmartCard .MP può essere collegato in rete successivamente</p> <p>Generalmente: programmazione indirizzo Hex in fase di produzione --> WN.LN.I.MP</p> <p>WN-Manager 2.4: WNM.LN.I.MP (configurazione automatica)</p> <p>Fra LSM 3.2</p> <p>Unità di imballaggio: scheda LockNode con cappuccio pomolo + pellicola antenna integrata</p>	<p>VIGTIGE OPLYSNINGER.</p> <ul style="list-style-type: none">• Læs indlæggssedlen for SmartCard .MP Cylinder.• Rør ikke ved LockNode elektronik / moduler i knoppen; må ikke komme i berøring med olie, maling, fugt, salte eller syre.• Installationen af en SimonsVoss WN(M).LN.I.MP forudsætter kendskab til områderne adgangskontrolanlæg, dørmekanik, dørangang, elektronikmontage og arbejde med SimonsVoss Software. Derfor skal montage altid udføres af uddannet fagpersonale.• Temperaturområde til -20°Celsius, ved 100% batterikapacitet.• SimonsVoss Technologies GmbH påtager sig intet ansvar for beskadigelse af døre eller komponenter på grund af forkert montage.• Ved forkert installation eller forkert programmerede lukninger kan adgangen til døren blive spærret. For følgerne af forkert installation, så som spærret adgang til sårede personer, tingsskader eller andre skader, hæfter SimonsVoss Technologies AG ikke.• Der tages forbehold for ændringer eller tekniske videreudviklinger.• Dokumentation er udarbejdet efter bedste vidende, dog tages forbehold for evt. fejl. SimonsVoss fralægger sig ansvaret herfor.• Skulle der vise sig afvigelser i indholdet i fremmedsprogede udgaver, gælder den tyske originaludgave i tvivlstilfælde. <p>Alle SmartCard .MP cylindere kan kobles til netværk efterfølgende.</p> <p>Konventionelt: Programmering af Hex-adresse ved Produktion --> WN.LN.I.MP</p> <p>WN-Manager 2.3: WNM.LN.I.MP (Auto-konfiguration)</p> <p>Frå LSM 3.2</p> <p>Förpackningsenhet: LockNode-kretskort med knopplock + integrerad antennefolie</p>	<p>VIKTIG INFORMATION.</p> <ul style="list-style-type: none">• Läs igenom bruksanvisningen till SmartCard .MP-cylindern.• LockNode-elektroniken/komponenter i knoppen får inte beröras eller komma i kontakt med olja, färg, fukt, tvålslösning eller syra.• För att kunna installera en SimonsVoss WN(M).LN.I.MP krävs kunskaper om passerkontrollsystem, dörmekanik, tillträdesrättigheter, elinstallationer samt SimonsVoss-programvaran. Installation får därför endast genomföras av utbildad monteringspersonal.• Temperaturområde upp till -20°Celsius vid 100 % batterikapacitet.• SimonsVoss Technologies GmbH ansvarar inte för skador på dörrar eller komponenter som uppstått till följd av felaktigt monteringen eller installation.• Felaktigt installerade eller programmerade cylindrar kan leda till att dörrar spärras. SimonsVoss Technologies GmbH ansvarar inte för konsekvenserna av felaktig installation såsom spärrat tillträde till skadade personer, materiella skador eller andra typer av skador.• Vi förbehåller oss rätten till ändringar eller tekniska anpassningar.• Den här dokumentationen har ställts samman efter bästa förmåga, trots detta kan eventuella fel inte uteslutas helt. För denna typ av fel ansvarar vi ej.• Om innehållet i versioner på andra språk än tyska avviker från den tyska originaltexten gäller den tyska versionen vid tveksamheter. <p>Varje SmartCard .MP-cylinder kan länkas samman i efterhand</p> <p>Konventionellt: Programmering Hex-adress vid produktion --> WN.LN.I.MP</p> <p>WN-Manager 2.3: WNM.LN.I.MP (auto-konfiguration)</p> <p>Från LSM 3.2</p> <p>Förpackningsenhet: LockNode-kretskort med knopplock + integrerad antennefolie</p>	<p>ВАЖНЫЕ УКАЗАНИЯ.</p> <ul style="list-style-type: none">• Ознакомиться с упаковочным листом к цилиндру для смарт-карты .MP.• Не прикасаться к электронной начинке замочного узла / компонентам в ручке, не допускать попадания масла, краски, влаги или кислот.• Установка SimonsVoss WN(M).LN.I.MP предполагает наличие знаний в области систем контроля доступа, дверных механизмов, допусков дверей, монтажа электроники и обращения с программным обеспечением SimonsVoss. Поэтому монтаж должен выполняться исключительно специализированным персоналом.• Диапазон температур составляет до -20° по шкале Цельсия, при 100% производительности батареек.• За повреждение дверей или компонентов вследствие неправильного монтажа компания SimonsVoss Technologies GmbH не несет ответственности.• Неправильно установленный или запрограммированный цилиндр может стать причиной блокировки доступа через дверь. За последствия неправильного монтажа, такие как отсутствие доступа к пострадавшим, материальный или иной ущерб, компания SimonsVoss Technologies GmbH ответственности не несет.• Сохраняется право на модификацию и/или техническое совершенствование.• Документация была составлена самым добросовестным образом, что, тем не менее, не исключает возможность ошибок. Принятие ответственности за нее невозможно.• Если в версиях данной документации на других языках имеются отличия, то в случае сомнения действительным считается немецкий оригинал. <p>Любой цилиндр для смарт-карты .MP можно дополнительно подключать к сети</p> <p>Обычно: Программирование шестнадцатиричного адреса в процессе производства --> WN.LN.I.MP</p> <p>WN-Manager 2.4: WNM.LN.I.MP (автоконфигурация)</p> <p>Начиная с LSM 3.2</p> <p>Упаковочная единица: Плата замочного узла с колпачком ручки + встроена пленка антенны</p>

BEIPACKZETTEL WN(M).LN.I.MP	INSTRUCTION LEAFLET FOR WN(M).LN.I.MP	NOTICE D'ACCOMPAGNEMENT WN(M).LN.I.MP	INSTRUCCIONES DE WN(M).LN.I.MP	BIJSLUITER WN(M).LN.I.MP	FOGLIO DI ISTRUZIONI WN(M).LN.I.MP	HÅNDBØG WN(M).LN.I.MP	BRUKSANVISNING WN(M).LN.I.MP	УПАКОВОЧНЫЙ ЛИСТ WN(M).LN.I.MP
<p>TECHNISCHE DATEN. LockNode:Platine mit Antennenstift Abmessungen: ca. 16 x 16 mm + Antennenstift Spannungsversorgung: 3 V von Zylinderbatterie Sendeleistung des LockNodes: max. 10 dBm (6,3mW) an Antennenbuchse Sendefrequenz: 868,xx – 870 MHz</p> <p>MONTAGE UND KONFIGURATION. Um den WN(M).LN.I.MP zu montieren sind diese Schritte durchzuführen:</p> <ul style="list-style-type: none">• Zunächst muss die Knaufkappe auf der Elektronikseite des Schließzylinders entfernt werden.• Danach muss der Kartenleser bzw. Antennenhalterung aus seiner Befestigung gelöst werden. Vorsichtig die Batteriehalterung zusammendrücken (dort wo die drei kleinen Pfeile zu erkennen sind), damit sich die Antennenhalterung entrastet. Die Antennenhalterung vorsichtig wegklappen, diese aber nicht mechanisch belasten.• Den LockNode an der dafür vorgesehenen Stelle oberhalb der eingelegten Batterien vorsichtig bis ca. zur Hälfte einschieben. Der federgelagerte Antennenstift muss nach oben in Richtung Knaufkappe ausgerichtet sein!• Jetzt wieder den Kartenleser befestigen und die Knaufkappe mit integrierter Antennenfolie aufsetzen und wieder verriegeln. <p>Der .MP-Zylinder ist jetzt direkt vernetzt. Lesen Sie auch die Bedienungshinweise des SmartCard .MP Zylinders!</p> <p>Achtung: Die Knaufkappe von offline .MP-Zylindern besitzt keine eingelegte Antennenfolie für 868 MHz Funkvernetzung, ein Austausch der Knaufkappe ist daher unumgänglich!</p>	<p>TECHNICAL SPECIFICATIONS. Lock Node: Circuit board with antenna pin Dimensions: Approx. 16 x 16 mm + antenna pin Power supply: 3 V from cylinder battery Lock Node transmitting capacity: Max. 10 dBm (6,3mW) to the antenna socket Transmission frequency: 868.xx – 870 MHz</p> <p>INSTALLATION AND CONFIGURATION. Follow the procedure below to fit the WN(M).LN.I.MP:</p> <ul style="list-style-type: none">• First remove the knob cover on the electronics side of the locking cylinder.• You then need to release the card reader from its bracket.• Carefully slide the Lock Node halfway into its designated slot above the inserted batteries. The spring-loaded antenna pin must be pointing upwards towards the knob cover.• Now re-attach the card reader, replace the knob cover with the integrated antenna foil and re-lock. <p>The .MP Cylinder is now directly networked. Also read the operating instructions for the Smart Card .MP Cylinder.</p> <p>Note: the knob cover on offline .MP Cylinders does not feature an inserted antenna foil for an 868 MHz wireless network. It is therefore essential to replace the knob cover.</p>	<p>DONNÉES TECHNIQUES. LockNode : Platine avec tige d'antenne Dimensions : env. 16 x 16 mm + Tige d'antenne Alimentation : 3 V avec la pile du cylindre Puissance d'émission du LockNode : max. 10 dBm (6,3 mW) au connecteur d'antenne Fréquence d'émission : 868,xx – 870 MHz</p> <p>MONTAGE ET CONFIGURATION. Pour pouvoir monter le WN(M).LN.I.MP, il est nécessaire de suivre les étapes suivantes :</p> <ul style="list-style-type: none">• Le cache du bouton de porte situé sur la face électronique du cylindre doit tout d'abord être retiré.• Le lecteur de cartes doit ensuite être retiré de son support.• Faites glisser délicatement le LockNode vers l'endroit situé au-dessus des piles insérées, jusqu'à environ la moitié. La tige de l'antenne sur ressort doit être alignée vers le haut en direction du cache du bouton de porte !• Replacer maintenant le lecteur de cartes et remettre le cache du bouton de porte avec le film de l'antenne intégrée et verrouiller à nouveau. <p>Le cylindre .MP est à présent directement mis en réseau. Veuillez également lire les conseils d'utilisation du cylindre Smart-Card .MP !</p> <p>À noter : le cache du bouton de porte du cylindre .MP hors ligne ne dispose d'aucun film d'antenne pour la mise en réseau radio 868 MHz, un échange du cache du bouton de porte est donc indispensable !</p>	<p>DATOS TÉCNICOS. LockNode: Platina con clavija de antena Dimensiones: aprox. 16 x 16 mm + clavija de antena Suministro de corriente: 3 V de la pila del cilindro Potencia de emisión del LockNode: máx. 10 dBm (6,3 mW) en el casquillo de antena Frecuencia de emisión: 868,xx – 870 MHz</p> <p>MONTAJE Y CONFIGURACIÓN. Para montar el WN(M).LN.I.MP se deben seguir estos pasos:</p> <ul style="list-style-type: none">• En primer lugar hay que retirar la tapa del pomo por el lado electrónico del cilindro de cierre.• A continuación se debe soltar de su sujeción el lector de tarjetas o el soporte de la antena. Comprimir con cuidado el soporte de las pilas (allí donde se pueden reconocer las tres pequeñas flechas) para desenganchar así el soporte de la antena, pero no someterlo a ninguna carga mecánica.• Introducir con cuidado el LockNode hasta la mitad aprox. en el lugar previsto a tal efecto en la parte superior de las pilas introducidas. ¡La clavija de antena con alojamiento elástico debe apuntar hacia arriba, en dirección a la tapa del pomo!• Ahora volver a sujetar el lector de tarjetas y poner la tapa del pomo junto con la película de antena integrada y bloquear de nuevo. <p>Ahora el cilindro .MP está conectado directamente en red. ¡Lea también las instrucciones de manejo del cilindro .MP para tarjeta SmartCard!</p> <p>Atención: ¡la tapa de pomo de cilindros .MP offline no presenta película de antena introducida para red de radio de 868 MHz, por lo que es imprescindible sustituir la tapa de pomo!</p>	<p>TECHNISCHE GEGEVENS. LockNode: Printplaat met antennestift Afmetingen: ca. 16 x 16 mm + antennestift Stroomvoorzorging: 3 V door cilinderbatterij Zendvermogen van de LockNode: max. 10 dBm (6,3 mW) bij de antennebus Zendfrequentie: 868,xx – 870 MHz</p> <p>MONTAGE EN CONFIGURATIE. Om de WN(M).LN.I.MP te monteren zijn de volgende handelingen nodig:</p> <ul style="list-style-type: none">• Eerst moet het knopkapje aan de zijde met elektronica van de cilinder verwijderd worden.• Vervolgens de kaartlezer uit de houder losmaken.• De LockNode voorzichtig tot ca. de helft op de daarvoor bestemde plaats boven de aangebrachte batterijen schuiven. De antennestift met vering moet naar boven in de richting van het knopkapje gericht zijn.• Nu de kaartlezer weer bevestigen en het knopkapje met geïntegreerde antennefolie aanbrengen en weer vergendelen. <p>De .MP-cilinder is nu rechtstreeks in het netwerk geïntegreerd. Neem ook de gebruiksinstructie van de SmartCard .MP-cilinder in acht.</p> <p>Let op: Het knopkapje van offline .MP-cilinders heeft geen interne antennefolie voor radiografische netwerkverbinding met 868 MHz, het knopkapje moet derhalve beslist vervangen worden!</p>	<p>DATI TECNICI. LockNode: Scheda con spina antenna Dimensioni: circa 16 x 16 mm + spina antenna Alimentazione di tensione: 3 V da batteria cilindro Potenza di trasmissione di LockNode: max. 10 dBm (6,3 mW) sulla presa dell'antenna Frequenza di trasmissione: 868,xx – 870 MHz</p> <p>MONTAGGIO E CONFIGURAZIONE. Per montare WN(M).LN.I.MP, effettuare le seguenti operazioni:</p> <ul style="list-style-type: none">• Rimuovere dapprima il cappuccio del pomolo sulla parte elettronica del cilindro di chiusura.• Quindi allentare il lettore scheda o il supporto antenna dal suo fissaggio. Premere insieme con cautela il supporto batteria (nel punto in cui sono visibili le tre piccole frecce) per sbloccare il supporto antenna. Ribaltare con attenzione il supporto antenna senza solleccarlo meccanicamente.• Infilare con cautela fino a metà il LockNode nel posto apposito sopra le batterie inserite. La spina dell'antenna, con supporto a molla, deve essere orientata verso l'alto in direzione del cappuccio del pomolo!• Ora fissare nuovamente il lettore scheda e applicare il cappuccio del pomolo con pellicola antenna integrata e bloccarlo nuovamente. <p>Il cilindro MP è ora collegato in rete direttamente. Leggere anche le istruzioni per l'uso del cilindro SmartCard .MP.</p> <p>Attenzione: il cappuccio del pomolo dei cilindri offline .MP non possiede una pellicola antenna per il radiocollegamento in rete a 868 MHz, pertanto è indispensabile sostituire il cappuccio del pomolo!</p>	<p>TEKNISKE DATA. LockNode: Printplade med antennestift Mål: ca. 16 x 16 mm + antennestift Strømforsyning : 3 V fra cylinderbatteri Sendeeffekt af LockNodes: max. 10 dBm (6,3mW) ved antennebøsning Sendefrekvens: 868,xx – 870 MHz</p> <p>MONTAGE OG KONFIGURATION. For at montere WN(M).LN.I.MP skal følgende trin følges:</p> <ul style="list-style-type: none">• Først fjernes knopkappen på elektrosiden af låsecylinderen.• Derefter skal kortlæseren løsnes fra holderen.• LockNode skubbes forsigtigt ca. halvt ind i kortholderen oven over de monterede batterier. Den fjedermonterede antennestift skal pege opad i retning af knopkappen!• Nu fastgøres kortlæseren igen og knopkappen med integreret antennefolie sættes på og låses fast igen. <p>.MP-Cylinderen er nu direkte integreret i netværket. Læs ligeledes brugsanvisningen for SmartCard .MP Cylindern!</p> <p>Bemærk: Knopkappen i en offline .MP-Cylinder har ingen indbygget antennefolie til 868 MHz trådløst netværk, derfor er en udskiftning af knopkappen nødvendig!</p>	<p>TEKNISKA SPECIFIKATIONER. LockNode: Kretskort med antennestift Mått: ca 16 x 16 mm + antennestift Spänningsförsörjning: 3 V från cylinderbatteri Sändeffekt LockNode: max. 10 dBm (6,3 mW) på antennuttag Sändfrekvens: 868,xx–870 MHz</p> <p>MONTERING OCH KONFIGURATION. WN(M).LN.I.MP monteras på följande sätt:</p> <ul style="list-style-type: none">• Ta först bort knopplocket på låsecylinderns elektroniksida.• Lossa kortläsaren från hållaren.• Skjut försiktigt in LockNode i den avsedda plasten ovanför de isatta batterierna till ca hälften. Det återfjädrande antennstiftet måste riktas in uppåt i riktning mot knopplocket.• Sätt tillbaka kortläsaren, sätt fast knopplocket med integrerad antennefolie och lås. <p>MP-cylindern är nu direkt sammanlänkad. Läs även bruksanvisningen till SmartCard .MP-cylindern.</p> <p>Observera: Knopplocket till offline-MP-cylindern har ingen antennefolie för radioanslutning 868 MHz, knopplocket måste därför bytas ut!</p>	<p>ТЕХНИЧЕСКИЕ ДАННЫЕ. Замочный узел: плата со штифтом антенны Габаритные размеры: прим. 16 x 16 мм + штифт антенны Источник питания: 3 В от батарейки цилиндра Мощность сигнала передатчика замочного узла: макс. 10 дБм (6,3 МВт) на гнезде антенны Частота передачи: 868,xx – 870 МГц</p> <p>МОНТАЖ И КОНФИГУРАЦИЯ. Для монтажа WN (M).LN.I.MP следует выполнить следующие операции:</p> <ul style="list-style-type: none">• В первую очередь следует снять колпачок ручки на стороне с электронной начинкой цилиндра замка.• Затем следует отсоединить устройство считывания карт или крепления антенны от узла крепления. Осторожно сжать крепление батареек (там, где указаны три маленькие стрелки) чтобы разблокировать фиксацию крепления антенны. Осторожно отвести крепление антенны в сторону, не подвергая его механическим нагрузкам.• Осторожно вставить замочный узел в предусмотренное для него место над вставленными батарейками примерно наполовину. Подпружиненный штифт антенны должен быть направлен вверх в направлении колпачка ручки!• Затем снова закрепить устройство считывания карт и насадить колпачок ручки со встроеной пленкой антенны и зафиксировать их. <p>После чего цилиндр .MP будет непосредственно подключен к сети. Ознакомиться с инструкции по эксплуатации к цилиндру для смарт-карты .MP.</p> <p>Внимание: У колпачка ручки цилиндров .MP для автономной работы нет встроеной пленки антенны для охвата радиосетью 868 МГц, поэтому требуется замена колпачка ручки!</p>

BEIPACKZETTEL WN(M).LN.I.MP	INSTRUCTION LEAFLET FOR WN(M).LN.I.MP	NOTICE D'ACCOMPAGNEMENT WN(M).LN.I.MP	INSTRUCCIONES DE WN(M).LN.I.MP	BIJSLUITER WN(M).LN.I.MP	FOGLIO DI ISTRUZIONI WN(M).LN.I.MP	HÅNDBØG WN(M).LN.I.MP	BRUKSANVISNING WN(M).LN.I.MP	УПАКОВОЧНЫЙ ЛИСТ WN(M).LN.I.MP
<p>SIGNALISIERUNG.</p> <ul style="list-style-type: none"> 4 kurze Töne nach erfolgreicher Kontaktierung des WN(M).LN.I.MP --> Normale Signalisierung Keine 4 kurzen Töne nach Kontaktierung: Batterien entleert oder nicht vorhanden bzw. WN(M).LN.I.MP nicht ordnungsgemäß eingesetzt --> Batterien wechseln siehe Beipackzettel SC.MP Zylinder oder --> WN(M).LN.I.MP entnehmen und ca. 30 Sekunden warten dann wieder einstecken 	<p>SIGNALLING.</p> <ul style="list-style-type: none"> 4 short audible signals after successful contact with the WN(M).LN.I.MP --> Normal signal No 4 short audible signals after contact --> Batteries empty or not inserted, or WN(M).LN.I.MP not correctly inserted --> See SC.MP Cylinder instruction leaflet to replace batteries or --> Remove WN(M).LN.I.MP, wait about 30 seconds and then reinsert 	<p>SIGNALISATION.</p> <ul style="list-style-type: none"> 4 signaux sonores courts après contact réussi avec le WN(M).LN.I.MP --> Signalisation normale 4 signaux sonores courts après le contact Piles déchargées ou absentes et respectivement le WN(M).LN.I.MP n'a pas été correctement installé --> Remplacer les piles, voir la notice du cylindre SC.MP ou --> Retirer le WN(M).LN.I.MP et attendre env. 30 secondes et le rebrancher 	<p>SEÑALIZACIÓN.</p> <ul style="list-style-type: none"> 4 tonos breves una vez realizado correctamente el contacto del WN(M).LN.I.MP --> Señalización normal Sin los 4 tonos breves tras el contacto Las pilas están descargadas o no hay pilas, o bien no se ha introducido correctamente el WN(M).LN.I.MP --> Para cambiar las pilas, véase la hoja de instrucciones del cilindro SC.MP o --> retirar el WN(M).LN.I.MP y esperar aprox. 30 segundos antes de volver a introducirlo 	<p>SIGNALERING.</p> <ul style="list-style-type: none"> 4 korte signalen na geslaagde verbinding met de WN(M).LN.I.MP --> Normale signalering Geen 4 korte signalen na verbinding Batterijen leeg of niet geplaatst, of de WN(M).LN.I.MP is niet correct aangebracht --> Voor batterijvervangning zie bijsluiter SC.MP-cilinder of --> WN(M).LN.I.MP verwijderen en ca. 30 seconden wachten en dan weer terug plaatsen 	<p>SEGNALAZIONE.</p> <ul style="list-style-type: none"> 4 brevi segnali acustici dopo il contatto corretto di WN(M).LN.I.MP --> Segnalazione normale Assenza di 4 segnali acustici brevi dopo il contatto Batterie scariche o non presenti o inserimento errato di WN(M).LN.I.MP --> Sostituire le batterie, vedere il foglietto illustrativo del cilindro SC.MP o --> rimuovere WN(M).LN.I.MP, attendere circa 30 secondi e quindi reinserirlo 	<p>SIGNALERING.</p> <ul style="list-style-type: none"> 4 korte toner efter succesfuld kontakt til WN(M).LN.I.MP --> Normal signalering Ikke 4 korte toner efter kontakt Batterierne er tomme eller findes ikke, alternativt er WN(M).LN.I.MP ikke indsat korrekt --> Skift batterierne, se indlægsseddel for SC.MP Cylinder eller --> WN(M).LN.I.MP tages ud og indsættes igen efter 30 sekunders ventetid 	<p>SIGNALER.</p> <ul style="list-style-type: none"> 4 korta ljudsignaler efter kontaktering av WN(M).LN.I.MP --> Normal signalering 4 korta ljudsignaler före kontaktering Batterier tomma eller ej isatta resp. WN(M).LN.I.MP har inte satts i korrekt --> Byt batterier, se bruksanvisning SC.MP-cylinder eller --> Ta ut WN(M).LN.I.MP vänta i ca 30 sekunder och sätt in igen 	<p>СИГНАЛИЗАЦИЯ.</p> <ul style="list-style-type: none"> 4 коротких звуковых сигнала после успешного соединения с WN(M).LN.I.MP --> сигнализация нормальной работы Отсутствие 4 коротких звуковых сигналов после соединения: Батарейки разряжены или отсутствуют или WN(M).LN.I.MP установлен неправильно --> Заменить батарейки см. упаковочный лист к цилиндру SC.MP или --> удалить WN(M).LN.I.MP и подождать примерно 30 секунд, затем снова установить его на место

Einsteckplatz · Slot · Poste d'enfichage · Ranura · Aansluitpunt · Slot · Kortholder · Anslutningplats · Место вставки

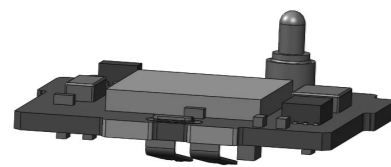
Richtig eingesetzt LockNode · Correctly fitted LockNode · LockNode correctement installé · LockNode correctamente introducido · Correct geplaatste LockNode · LockNode inserito correttamente · Korrekt isatt LockNode · Korrekt isatt LockNode · Правильно вставленный замочный узел

Richtig eingesetzt LockNode mit Kartenleser · Correctly fitted LockNode with card reader · LockNode correctement installé avec lecteur de cartes · LockNode correctamente introducido con lector · Correct geplaatste LockNode met kaartlezer · LockNode inserito correttamente con lettore scheda · Korrekt isatt LockNode med kortlæser · Korrekt isatt LockNode med kortlæsare · Правильно вставленный замочный узел с устройством считывания карт

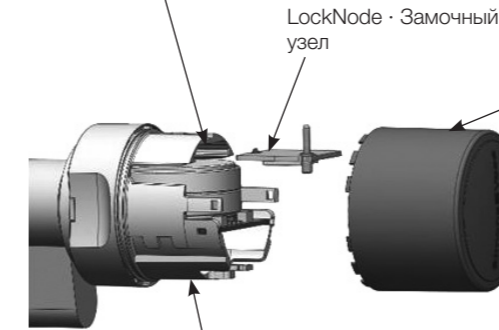
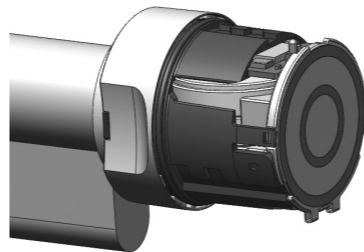
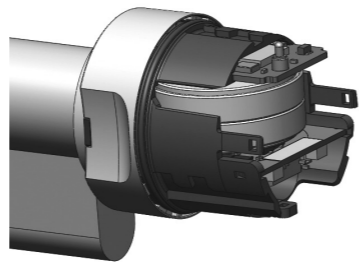
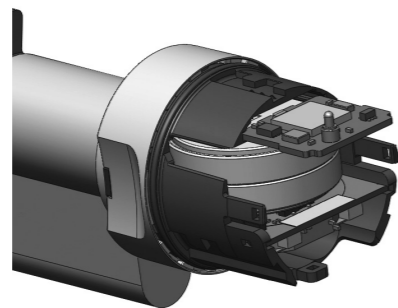
Einsteckplatz für LockNode · Slot for LockNode · Poste d'enfichage pour LockNode · Ranura para insertar el LockNode · Aansluitpunt voor LockNode · Slot per LockNode · Holder til LockNode · Anslutningplats för LockNode · Место вставки замочного узла

Knaufkappe · Knob cover · Cache du bouton de porte · Tapa de pomo · Knopkapje · Cappuccio del pomolo · Knopkarpe · Knopplocket · Колпачок ручки

Antennenstift · Antenna pin · Tige de l'antenne · Clavija de antena · Antennestift · Spina dell'ante · Antennestift · Antennstift · Штифт антенны



Kontaktfedern · Contact spring · Lames porte-contact · Resortes de contacto · Contactveren · Molle di contatto · Kontaktfjeder · Kontaktfjädrar · Контактные пружины



Zylinderelektronik · Cylinder electronics · Electronique du cylindre · Sistema electrónico del cilindro · Cilinderelektronica · Elettronica cilindro · Cylinderelektronik · Cylinderelektronik · Электронная начинка цилиндра

Innenliegende Antennenfolie (868 MHz) · Internal antenna foil (868 MHz) · Film intérieur de l'antenne (868 MHz) · Película de la antena interior (868 MHz) · Interne antennefolie (868 MHz) · Pellicola antenna interna (868 MHz) · Internert antennefolie (868 MHz) · Antennenfolie für radioanslutning 868 MHz · Внутренняя пленка антенны (868 MHz)