

EN | Intended use

SimonsVoss digital locking cylinders are installed in designated door locks, such as DIN mortise locks, to integrate them into a digital locking system.

Caution

– The batteries contained may pose a fire or burn hazard if handled incorrectly. Never recharge, open, heat or burn these batteries.

– Access through a door may be blocked or door components damaged due to incorrectly fitted or incorrectly programmed digital locking cylinders. SimonsVoss GmbH is not liable for consequences of incorrect installation, such as blocked access to injured persons, physical damage or any other losses.

– As a precaution, people who have implants should consult their doctor regarding any possible hazards caused by radio component assemblies (13,56 MHz). (MP and MH locking cylinders only)

Important

– This digital locking cylinder may only be used for its intended purpose in a designated door. No other use is permitted.

– You must not alter the product in any way.

– Only trained specialists may install the cylinder.

– Do not allow digital locking cylinders to come into contact with oil, grease, paint or acids.

– Use the weatherproof WP version if the electronics side is exposed to wet, damp or moisture.

– Should there be differences in the content of other language versions of this documentation, the German version always applies in cases of doubt.

– These installation instructions do not replace the manual. You will find the manual under Informative material/Documents in the Support section on the SimonsVoss website (www.simons-voss.com).

– You will find other important and supplementary information in the detailed manual under Informative material/Documents in the Support section on the SimonsVoss website (www.simons-voss.com).

– You must not dispose of the batteries contained in the product in the household waste.

Signals

– 2 beeps (+ 2 blue flashes*)

Normal activation
1 beep (+ 1 red flash*)
ID medium has been rejected
8 beeps (+ 8 red flashes*):
Battery Warning Level 1. Please replace batteries.
30 sec. beep (+ 2 red flashes* 30 sec. long)
Battery Warning Level 2 - batteries extremely low. Replace batteries immediately!

*Only passive card cylinders (MP & MH) provide a visual signal by means of a flashing LED.

Always replace the batteries immediately after the first warning level.

Battery warning is not available for SI Wireless Online. For the SI Virtual Card Network, you can explicitly activate the battery warning.

Installation instructions

– You can identify the main electronics side (primary side) of the cylinder due to the black ring between the cylinder and the thumb-turn.

– The products shown in images may differ from the original.

– DM cylinders must be fitted with a special DM fastening screw (Z4_DM.xx.SCREW). You must use the DM screwdriver for installation; this is ordered separately (Z4_DM.SCREWDRI-VER). A magnetic plate must be fitted into the door frame at the same height as the fastening screw. A standard fastening screw is not included in the supply as it would damage the DM cylinder.

– DM cylinders must not be used in multi-lock systems with gears (gear locking devices). Except: DM.AP2 (without bolt monitoring)

– You must take extra care when installing WP cylinders. The two gaskets on the cam must not become damaged.

– VdS/SKG cylinders may only be used with VdS/SKG-authorized, break-in resistant door plates.

- Fastening screw length for VdS/SKG cylinders:
 - Fastening screw length = backset + 10 mm
- In the case of DK cylinders, the plastic ring must be broken once at the designated break points with a suitable tool when dismounted. Replacement rings are included in the supply package. The cylinder must be engaged ready to open using a valid ID medium when the thumb-turn is dismounted.

Programming

We urge you to programme locking cylinders before installation. (See the manual for the locking system used)

FR | Utilisation conforme

Les cylindres de fermeture numériques SimonsVoss sont montés dans les portes (par ex. serrures à mortaise DIN) prévues à cet effet afin de pouvoir les intégrer dans un système de fermeture numérique.

Attentions

– Lors d'une utilisation inappropriée, les piles utilisées peuvent représen- ter un risque d'incendie, d'explosion ou de brûlures. Ne jamais charger, chauffer, ouvrir ou brûler les piles !

– Un cylindre de fermeture numérique mal monté ou mal programmé peut bloquer l'accès à la porte ou endommager les composants de cette der- nière. SimonsVoss Technologies GmbH décline toute responsabilité pour les conséquences d'une installation impropre, comme l'accès im- possible à des personnes blessées, les dommages matériels ou d'au- tres dommages.

– Les porteurs d'implants doivent s'informer auprès de leur médecin des risques possibles générés par les modules radio (13,56 MHz). (Seule- ment pour les cylindres de fermeture MP et MH)

Remarques

– Le cylindre de fermeture numérique ne doit être utilisé qu'aux fins prévues, à savoir dans une serrure de porte prévue à cet effet ! Toute autre utilisation est interdite !

– Le produit ne doit faire l'objet d'aucune modification !

– L'installation ne doit être effectuée par du personnel qualifié !

– Ne pas laisser les cylindres numériques au contact de l'huile, de peintu- res, de graisses ou d'acides !

– Si le côté électronique est en contact avec de l'eau ou de l'humidité, la version étanche WP doit alors être utilisée !

– Si le contenu de la documentation devait varier en fonction des versions en langues étrangères, alors la version originale en allemand reste la seule pertinente en cas de doutes.

– Cette notice de montage ne remplace pas le Manuel consultable sur la page d'accueil SimonsVoss (www.simons-voss.com) dans la section As- sistance sous documentation/documents.

– D'autres informations complémentaires importantes peuvent être consul- tées sur la page d'accueil de SimonsVoss (www.simons-voss.com) dans la section Assistance sous documentation/documents.

– Les piles contenues dans le produit ne doivent pas être jetées avec les déchets domestiques !

Signaux

– 2 bips (+ 2 clignotements* bleus) :

Actionnement normal
1 bip (+ 1 clignotement* rouge) :
Le support d'identification a été rejeté
8 bips (+ 8 clignotements* rouges) :
Niveau d'avertissement des piles 1. Veuillez remplacer les piles.
Bips retentissant pendant 30 secondes (+ 30 secondes 2 clignotements* rouges)
Niveau d'avertissement des piles 2 - Niveau de charge des piles ex- trêmement faible ! Remplacez immédiatement les piles !

*Seuls les cylindres de carte passifs (MP & MH) affichent un signal visuel sous la forme d'un clignotement de DEL.

Par principe, remplacez les piles dès que le premier message d'avertisse- ment apparaît !

L'avertissement relatif à l'état des piles n'est pas disponible pour SI Wire- less Online. Pour SI Virtual Card Network, vous pouvez explicitement acti- ver l'avertissement relatif à l'état des piles.

Conseils de montage

– Le côté électronique principal (côté primaire) du cylindre est re- connaissable à la bague noire située entre le cylindre et le bouton.

– Les illustrations des produits peuvent varier de l'original.

– Les cylindres DM doivent être montés avec une vis de maintien DM spé- ciale (Z4_DM.xx.SCREW). Pour ce montage, le tournevis DM (Z4_DM.SCREWDRI-VER) à commander séparément est impérativement nécessaire ! Une plaque magnétique doit être placée dans l'encadre- ment de la porte, à hauteur de la vis de maintien. Une vis de maintien standard n'est pas contenue dans la livraison, cette dernière pouvant endommager le cylindre DM.

– Les cylindres DM ne peuvent pas fonctionner dans les serrures à ver- rouillage multiple (serrures de transmission) ! Exception : DM.AP2 (sans surveillance du pêne)

– Les cylindres WP doivent être montés avec une précaution particulière. Les deux joints de l'entraîneur ne doivent pas glisser ou être endom- magés !

– Les cylindres VdS/SKG ne doivent être utilisés qu'avec les plaques de porte anti-effraction reconnue VdS/SKG.

- Longueur de la vis de maintien pour les cylindres VdS/SKG :
 - Longueur de la vis de maintien = distance d'écartement + 10 mm
- Pour les cylindres DM, la bague en plastique doit être détruite (aux points de rupture) à l'aide d'un outil approprié. Des bagues de remplace- ment sont contenues dans la livraison. Pour le démontage du bouton, le cylindre doit être couplé via un support d'identification valide.

Programmation

Il est impérativement recommandé de programmer le cylindre de fermeture avant le montage. (Voir le Manuel du système de fermeture correspondant)

NL | Voorgeschreven gebruik

Digitale cilinders van SimonsVoss worden gemonteerd in de daarvoor bestemde deursloten (bijv. DIN-steeksloten) om ze te integreren in een digitaal sluitsysteem.

Let op!

– De meegeleverde batterijen kunnen bij verkeerd gebruik gevaar voor brand, explosie of verbranden vormen. Batterijen nooit opladen, verhit- ten, openen of verbranden!

– Door foutief geïnstalleerde of geprogrammeerde digitale cilinders kan de doorgang door een deur geblokkeerd zijn of kunnen deurcomponen- tenen beschadigd raken. Voor de gevolgen van verkeerde installatie, zoals geen toegang tot gevonden, materiële of andere schade is Si- monsVoss Technologies BV niet aansprakelijk.

– Dragere van implantaten kunnen het best bij hun arts informeren over een eventueel risico door radiografische componenten (13,56 MHz). (Alleen MP- en MH-cilinders)

Aanwijzingen

– De digitale cilinder mag uitsluitend voor het beoogd gebruik in een hiervoor bestemd deurslot worden gebruikt. Een andersoortig gebruik is niet toegestaan.

– Er mogen geen wijzingen aan het product worden aangebracht.

– De montage mag alleen worden uitgevoerd door deskundigen!

– Digitale cilinders niet in aanraking brengen met olie, verf, vet of zuren, e.d.

– Wanneer de elektronicazijde is blootgesteld aan vocht, moet de weer- bestendige WP-versie worden gebruikt.

– Indien afwijkingen van de inhoud in vertaalde versies van de docu- mentatie optreden, geldt in geval van twijfel de tekst van het Duitse origineel.

– Deze montagehandleiding is geen vervolg van het manual, dat u op de homepage van SimonsVoss (www.simons-voss.com) kunt vin- den in het menu Support onder Infomateriaal/Documents.

– Verdere belangrijke en aanvullende informatie vindt u in het uitgebrei- de manual op de homepage van SimonsVoss (www.simons-voss.com) in het menu Support onder Infomateriaal/Documents.

– De batterijen in het product mogen niet met het gewone huisvuil wor- den meegevezen!

Signalen

– 2x piepton (+ 2x knipperen* blauw):

Normale bediening
1x piepton (+ 1x knipperen* rood):
Identificatiemedium geweigerd
8x piepton (+ 8x knipperen* rood):
Batterij-alarm stap 1. De batterijen moeten vervangen worden.
30 sec. piepton (+ 30 sec. 2x knipperen* rood)
Batterij-alarm stap 2 - Batterijen extreem zwak! Batterijen meteen vervangen!

*Alleen passieve kaartencilinders (MP & MH) leveren een visueel signaal in de vorm van een knipperende LED.

Vervang de batterijen in principe meteen na het eerste batterij-alarm!

Het batterij-alarm is voor SI Wireless Online niet beschikbaar. Voor SI Virtual Card Network kunt u het batterij-alarm nadrukkelijk inschakelen.

Montage-instructies

– De elektronicazijde (primaire zijde) van de cilinder is te herkennen aan de zwarte ring tussen de cilinder en de knop.

– Productafbeeldingen kunnen afwijken van het origineel.

– DM-cilinders moeten met een speciale DM-bevestigingsschroef (Z4_DM.xx.SCREW) gemonteerd worden. Voor deze montage is de af- zonderlijk verkrijgbare DM-schroevendraaier (Z4_DM.SCREWDRI- VER) dringend nodig! In de deurpost moet ter hoogte van de bevesti- gingsschroef een magneetplaatje worden aangebracht. Een normale bevestigingsschroef wordt niet meegeleverd, want deze zou de DM-ci- linder beschadigen.

– DM-cilinders mogen niet in meerpunts vergrendelingen met aandri- jving (motorsloten) worden gebruikt! Uitzondering: DM.AP2 (zonder bewaking van de schoot)

– WP-cilinders moeten uiterst behoedzaam gemonteerd worden. De twee afdichtingen bij de meeneer mogen niet wegschuiven of be- schadigd raken!

– VdS/SKG-cilinders mogen uitsluitend met de bijbehorende VdS/SKG- erkende, inbraakwerend deurschilden worden bediend.

- Lengte bevestigingsschroef bij VdS/SKG-cilinders:
 - lengte bevestigingsschroef = doormaat + 10 mm.
- Bij DK-cilinders moet de kunststof ring bij het demonteren met een ge- schikt gereedschap eenmalig op de breukplaats kapot worden ge- maakt. Reserveringen zijn meegeleverd. Voor het demonteren van de knop moet de cilinder met een bevoegd identificatiemedium geactive- erd worden.

Programmering

Het wordt met klem aanbevolen de cilinder voor het monteren te pro- grammeren. (Zie manual van het gebruikte sluitsysteem.)

ES | Uso reglamentario

Los cilindros de cierre digitales SimonsVoss se montan en cerraduras previstas para ello (p. ej. cerraduras empotrables DIN) para integrarlas dentro de un siste- ma de cierre digital.

Cuidado

– ¡Las pilas incluidas pueden representar peligro de incendio, explosión o que- maduras en caso de mala utilización! ¡No recargar, abrir, calentar ni quemar las pilas!

– El acceso por una puerta puede quedar bloqueado o los componentes de la misma pueden resultar dañados si hay cilindros de cierre digitales mal instala- dos o incorrectamente programados. ¡SimonsVoss Technologies GmbH no asume ningún tipo de responsabilidad por las consecuencias derivadas de una instalación incorrecta, tales como la imposibilidad de acceso a personas heri- das, daños materiales o cualquier otro tipo de daños!

– Las personas con implantes deben informarse con su médico sobre los posi- bles peligros de las unidades de radio (13,56 MHz). (Solo cilindros de cierre MP y MH)

Notas

– El cilindro de cierre digital solo se puede usar para su fin previsto y en una cer- radura prevista para ello. ¡Queda prohibido cualquier otro tipo de uso!

– ¡No se pueden realizar cambios en el producto!

– La instalación debe ser realizada únicamente por personal especializado.

– ¡Evitar que los cilindros de cierre digitales entren en contacto con aceite, pintu- ra, grasa o ácido!

– ¡Si el lado del sistema electrónico está expuesto a la humedad, se debe usar la versión WP resistente a la intemperie!

– Si existen divergencias de contenido en versiones de la documentación en otros idiomas, en caso de duda resultará válido siempre lo indicado en el origi- nal alemán.

– Estas instrucciones de montaje no sustituyen al manual, que se puede encon- trar en la página web de SimonsVoss (www.simons-voss.com) dentro de la sección «Material informativo/Documents» del área de soporte técnico.

– Se pueden encontrar otras informaciones importantes y complementarias en el manual exhaustivo que hay en la página web de SimonsVoss (www.simons-voss.com) dentro de la sección «Material informativo/Documents» del área de soporte técnico.

– ¡Las pilas incluidas en el producto no se pueden eliminar junto con la basura doméstica!

Señales

– 2 pitidos (+ 2 parpadeos* azul):

Actividad normal
1 pitido (+ 8 parpadeos* rojo):
El medio de identificación ha sido rechazado
8 pitidos (+ 8 parpadeos* rojo):
Nivel 1 de advertencia de cambio de pila. Se deben cambiar las pilas.
30 seg. de pitido (+ 30 seg. 2 parpadeos* rojo)
Nivel 2 de advertencia de cambio de pila: ¡baterías muy bajas! ¡Cambiar las pilas inmediatamente!

*Solo los cilindros de tarjeta pasivos (MP y MH) muestran una señal óptica en for- ma de un LED parpadeando.

¡En principio, sustituya las pilas inmediatamente tras el primer mensaje de adver- tencia!

El aviso de cambio de pilas no está disponible para SI Wireless Online. Para SI Virtual Card Network puede activar explícitamente el aviso de cambio de pilas.

Indicaciones sobre el montaje

– El lado del sistema electrónico principal (lado primario) del cilindro se puede re- conocer por el anillo negro entre el cilindro y el pomo.

– Las ilustraciones de los productos pueden diferir del original.

– Los cilindros DM se deben montar con un tornillo embutido DM especial (Z4_DM.xx.SCREW). ¡Para este montaje es imprescindible contar con un des- tornillador DM (Z4_DM.SCREWDRI-VER), que se puede pedir por separado! En el marco de la puerta se debe colocar una plaqueta magnética a la altura del tornillo embutido. En el suministro no se incluye un tornillo embutido de dimensiones estándar, ya que provocaría daños en el cilindro DM.

– ¡Los cilindros DM no se pueden usar en cerrojos de múltiples puntos con en- granaje (cerraduras de engranaje)! Excepción: DM.AP2 (sin supervisión de cer- rojo)

– Los cilindros WP se deben montar con especial cuidado. ¡Las dos juntas del mecanismo de arrastre no pueden deslizarse ni resultar dañadas!

– Los cilindros VdS/SKG solo se pueden usar con placas antirrobo correspon- dientemente homologadas por la VdS/SKG.

- Longitud del tornillo embutido en cilindros VdS/SKG:
 - Longitud del tornillo embutido = medida del pasador + 10 mm.
- En cilindros DK, al realizar el desmontaje se debe romper en los puntos de rup- tura nominal una sola vez el anillo de plástico con una herramienta adecuada. En el suministro se incluyen anillos de repuesto. Para desmontar el pomo, el ci- lindro se debe embragar con un medio de identificación válido.

Programación

Se recomienda encarecidamente programar los cilindros de cierre antes del mon- taje. (Véase el manual del sistema de cierre utilizado.)

IT | Uso conforme

I cilindri di chiusura digitali SimonsVoss vengono montati in apposite serrature per porte (ad es. serrature ad incasso DIN) affinché queste vengano integrate in un sistema di chiusura digitale.

Attenzione!

– Le batterie presenti possono costituire un pericolo di incendio, esplosio- ne o combustione in caso di utilizzo scorretto! Non ricaricare, ris- caldare, aprire o bruciare le batterie!

– L'errato montaggio o l'errata programmazione dei cilindri di chiusura digitale può determinare l'impossibilità di transito attraverso la porta o danni ai componenti della porta. SimonsVoss Technologies GmbH declina altresì ogni responsabilità per le conseguenze di un'errata in- stallazione, quali ad es. l'impossibilità di accedere a persone ferite, danni materiali o altri danni.

– I portatori di pacemaker devono informarsi presso il proprio medico circa le possibili interferenze causate dai gruppi radio (13,56 MHz). (Solo cilindri di chiusura MP e MH)

Note

– Il cilindro di chiusura digitale può essere utilizzato in un'apposita ser- ratura per porte solo per lo scopo previsto. Non è ammesso un utiliz- zo diverso!

– Non apportare modifiche al prodotto.

– Il montaggio deve essere eseguito solo da personale specializzato e addestrato.

– Non porre i cilindri di chiusura digitali a contatto con olio, vernici, grasso o acidi!

– Se il lato dell'elettronica è esposto a bagnato o umidità, utilizzare la versione WP resistente alle intemperie!

– In presenza di divergenze di contenuto nelle versioni in lingua stra- niera della documentazione, fa sempre fede l'originale in tedesco.

– Le presenti istruzioni di montaggio non sostituiscono il manuale, dispo- nibile alla homepage SimonsVoss (www.simons-voss.com) nell'area "Assistenza" sotto "Materiale informativo/Documentsi.

– Ulteriori informazioni importanti e complete sono disponibili nel manua- le esauritivo sulla homepage SimonsVoss (www.simons-voss.com) nell'area "Assistenza" sotto "Materiale informativo/Documentsi".

– Non smaltire le batterie contenute nel prodotto fra i rifiuti domestici!

Segnali

– 2 bip (+ 2 lampeggiamenti* con luce blu):

Azionamento normale
1 bip (+ 1 lampeggiamento* con luce rossa):
il supporto di identificazione è stato rifiutato
8 bip (+ 8 lampeggiamenti* con luce rossa):
Batteriadvarsel 1. Sostituire le batterie.
30 sec bip (+ 30 sec 2 lampeggiamenti* con luce rossa)
Livello avviso batteria 2 - batterie con livello di carica molto baso- ! Sostituire immediatamente le batterie!

*Solo i cilindri a scheda passivi (MP e MH) emettono un segnale ottico tramite LED lampeggiante.

Sostituire le batterie subito dopo il primo avviso!

L'avviso batteria non è disponibile per SI Wireless Online. Per SI Virtual Card Network è possibile attivare esplicitamente l'avviso batteria.

Istruzioni di montaggio

– Il lato principale con l'elettronica (lato primario) del cilindro è riconos- cible dall'anello nero posto fra cilindro e pomolo.

– Le immagini del prodotto possono variare rispetto all'originale.

– I cilindri DM vanno montati con la speciale vite di ritenuta DM (Z4_DM.xx.SCREW). Per questo montaggio è indispensabile il cac- ciavite DM disponibile a parte (Z4_DM.SCREWDRI-VER)! Sul telaio della porta, all'altezza della vite di ritenuta, va applicata una piastrina magnetica. La fornitura non comprende la vite di ritenuta standard, perché questa danneggerebbe il cilindro DM.

– I cilindri DM non possono essere utilizzati nelle chiusure multipunto con ingranaggio (serrature a ingranaggi)! Eccezione: DM.AP2 (senza monitoring attivo).

– I cilindri WP vanno montati con particolare cautela. Le due guarnizio- ni sul dente di trascinamento non devono spostarsi o essere danneg- giate!

– I cilindri VdS/SKG possono funzionare solo con coprimaniglie omolo- ghe VdS/SKG e antieffrazione.

– Lunghezza della vite di ritenuta nei cilindri VdS/SKG:

– Lunghezza della vite di ritenuta = entrata + 10 mm.

– Durante lo smontaggio dei cilindri DK, l'anello in plastica va rotto con un apposito attrezzo negli appositi punti. Gli anelli di ricambio sono compresi nella fornitura. Per lo smontaggio del pomolo, accoppiare il cilindro tramite un scheda di identificazione valido.

Programmazione

Si consiglia espressamente di programmare i cilindri di chiusura prima del montaggio (vedere il manuale del sistema di chiusura utilizzato).

DA | Anvendelsesområde

Digitale låsecylindere i system 3061 indbygges i de dertil bereg- nede dørlåse (f.eks. DIN-indstikslåse), for at integrere dem i et digitalt låsesystem.

Forsigtig

– Ved fejlbehandling kan de indbyggede batterier frembyde brand-, eksplønsions- eller brandfare! Batterierne får aldrig lad- das upp, värmas upp, tas isär eller brännas!

– Felaktigt installerade eller programmerade digitala låscylindrar kan leda till att dörrar spårras eller dörrkomponenter skadas. Si- monsVoss Technologies GmbH ansvarar inte för konsekvenser- na av felaktig installation såsom spårrat tillträde till skadade per- soner, materiella skador eller andra typer av skador, huf- ter SimonsVoss Technologies GmbH ikke!

– For en sikkerheds skyld skal personer, som anvender implanta- ter, kontakte egen læge for oplysninger om mulige farer forårsag- et af radioelemtener (13,56 MHz). (Kun MP- og MH-låsecylind- dere)

Bemærk:

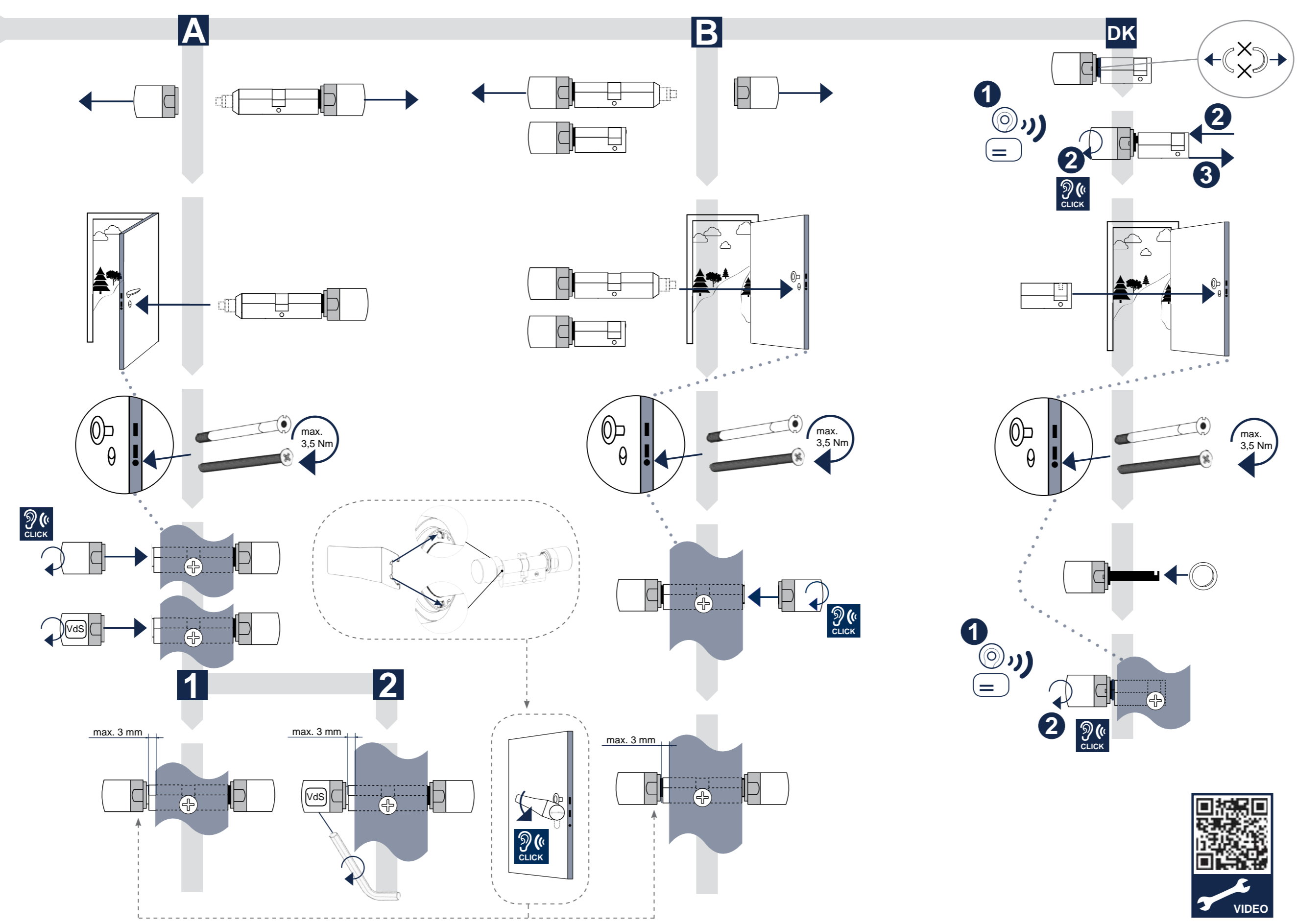
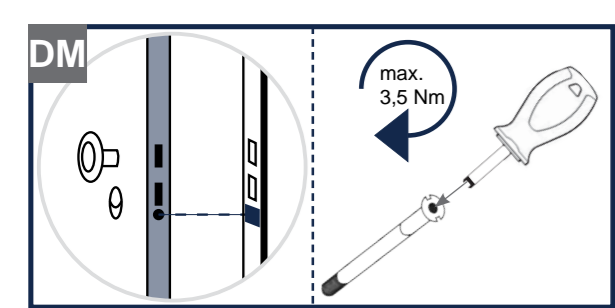
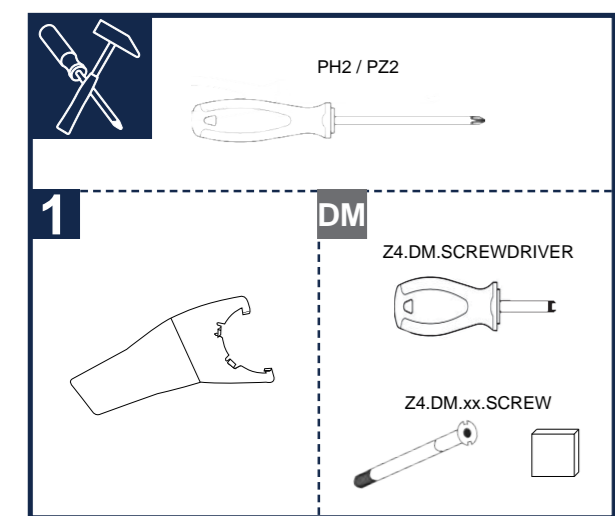
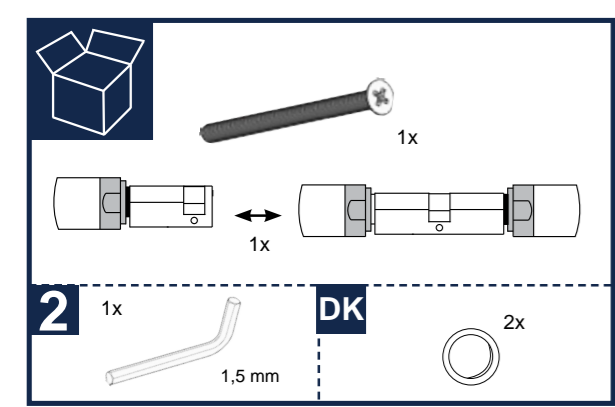
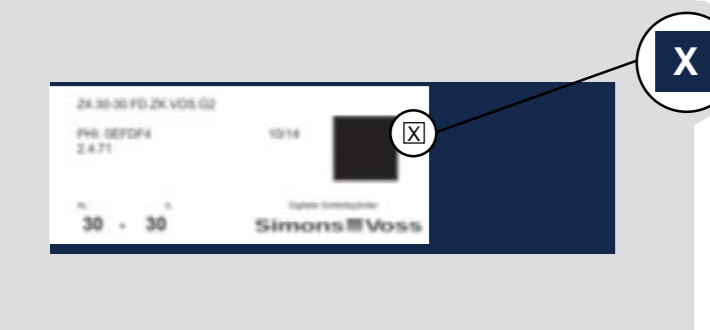
– Den digitale låsecylinder må kun anvendes til det bestemte for- mål i en dertil beregnet dørlås. Anden brug er ikke tilladt!

– Der må ikke foretages modifikationer af produktet!

– Monterisk skal altid udføres af uddannet fagpersonale!

– Den digitale cylinder må ikke komme i kontakt med olie, maling, fett eller syrer!

– Såfremt elektroniksiden kan komme i kontakt med vand eller fugt, skal den vejrbestandige WP-version anvendes!



DE | Bestimmungsgemäßer Gebrauch

Digitale SimonsVoss-Schließzylinder werden in dafür vorgesehene Türschlosser (z.B. DIN-Einsteckschlösser) eingebaut, um diese in ein digitales Schließsystem einzubinden.

Vorsicht

- Enthaltene Batterien können bei Fehlbehandlung eine Feuer-, Explosions- oder Verbrennungsgefahr darstellen! Batterien niemals aufladen, erhitzen, öffnen oder verbrennen!
- Durch fehlerhaft montierte oder programmierte digitale Schließzylinder können der Zugang durch die Tür versperrt oder Türkompnenten beschädigt werden. Für die Folgen fehlerhafter Installation, wie nicht möglicher Zugang zu verletzten Personen, Sachschäden oder andere Schäden, haftet die SimonsVoss Technologies GmbH nicht!
- Implantat-Träger sollten sich bei ihrem Arzt über eine mögliche Gefährdung durch Funkbaugruppen (13,56 MHz) erkundigen. (Nur MP- und MH-Schließzylinder)

Hinweise

- Der digitale Schließzylinder darf nur für seinen bestimmten Zweck in einem vorgesehenen Türschloss betrieben werden. Ein anderweitiger Gebrauch ist nicht zulässig!
- Es dürfen keine Veränderungen am Produkt vorgenommen werden!
- Der Einbau darf nur durch geschultes Fachpersonal durchgeführt werden!
- Digitale Schließzylinder nicht mit Öl, Farbe, Fett, oder Säure in Verbindung bringen!
- Falls die Elektronikseite Nässe oder Feuchtigkeit ausgesetzt wird, ist die wetterfeste WP-Version zu verwenden!
- Sollten Abweichungen von Inhalten in Fremdsprachenversionen der Dokumentation bestehen, gilt im Zweifelsfall immer das deutsche Original.
- Diese Montageanleitung ersetzt nicht das Handbuch, welches Sie auf der SimonsVoss-Homepage (www.simons-voss.com) im Supportbereich unter Infomaterial/Dokumente finden.
- Weitere wichtige und ergänzende Informationen finden Sie im ausführlichen Handbuch auf der SimonsVoss-Homepage (www.simons-voss.com) im Supportbereich unter Infomaterial/Dokumente.
- Die im Produkt enthaltenen Batterien dürfen nicht im Hausmüll entsorgt werden!

Signale

- 2x Beep (+ 2x Blink* Blau): Normale Betätigung
- 1x Beep (+ 1x Blink* Rot): Identmedium wurde abgewiesen
- 8x Beep (+ 8x Blink* Rot): Batteriewarnstufe 1. Bitte Batterien wechseln.
- 30 Sek. Beep (+ 30 Sek. 2x Blink* Rot) Batteriewarnstufe 2 - Batterien extrem schwach! Batterien sofort wechseln!

*Nur passive Kartenzylinder (MP & MH) zeigen ein optisches Signal in Form einer blinkenden LED.

Wechseln Sie die Batterien prinzipiell sofort nach der ersten Warnmeldung! Die Batteriewarnung ist für SI Wireless Online nicht verfügbar. Für SI Virtual Card Network können Sie die Batteriewarnung explizit einschalten.

Montagehinweise

- Die Haupt-Elektronikseite (Primärseite) des Zylinders ist durch den schwarzen Ring zwischen Zylinder und Knauf zu erkennen.
- Produktillustrationen können vom Original abweichen.
- DM-Zylinder müssen mit einer speziellen DM-Stulpschraube (Z4.DM.xx.SCREW) montiert werden. Für diese Montage ist der separat erhältliche DM-Schraubendreher (Z4.DM.SCREWDRIVER) zwingend erforderlich! Im Türrahmen muss auf Höhe der Stulpschraube ein Magnetplättchen angebracht werden. Eine standardmäßige Stulpschraube ist nicht im Lieferumfang enthalten, da diese den DM-Zylinder beschädigen würde.
- DM-Zylinder dürfen nicht in Mehrfachverriegelungen mit Getriebe (Getriebschloss) betrieben werden! Ausnahme: DM.AP2 (ohne Riegelüberwachung)
- WP-Zylinder müssen besonders vorsichtig eingebaut werden. Die beiden Dichtungen am Mitnehmer dürfen nicht verrutschen oder beschädigt werden!
- VdS/SKG-Zylinder dürfen nur mit entsprechend VdS/SKG-anerkannten, einbruchhemmenden Türschildern betrieben werden.
- Stulpschraubenlänge bei VdS/SKG-Zylindern: Stulpschraubenlänge = Dornmaß + 10 mm.
- Bei DK-Zylindern muss der Kunststoffring bei der Demontage an den Sollbruchstellen mit einem geeigneten Werkzeug einmalig zerstört werden. Ersatzringe sind im Lieferumfang enthalten. Für die Knaufdemontage muss der Zylinder über ein gültiges Identmedium eingekuppelt werden.

Programmierung

Es wird dringend empfohlen, die Schließzylinder vor dem Einbau zu programmieren. (Siehe Handbuch des verwendeten Schließsystems.)

Emissionen

- Aktive Technologie (Z4): 24,50 kHz - 25,06 kHz: -20 dBµA/m (10 m Entfernung)
- Passive Technologie (Z4*MP): 13,564 MHz - 13,564 MHz: -19,57 dBµA/m (10 m Abstand)
- Netzwerktechnologie/WaveNet (LN): 868,000 MHz - 868,600 MHz: < 25 mW ERP

Es liegen keine geografischen Beschränkungen innerhalb der EU vor.

Informationen zur Entsorgung

- Entsorgen Sie das Gerät (Z4) nicht mit dem Hausmüll, sondern gemäß der europäischen Richtlinie 2012/19/EU bei einer kommunalen Sammelstelle für Elektro-Sonderabfälle.
- Recyceln Sie defekte oder verbrauchte Batterien gemäß der europäischen Richtlinie 2006/66/EG.
- Beachten Sie örtliche Bestimmungen zur getrennten Entsorgung von Batterien.
- Führen Sie die Verpackung einer umweltgerechten Wiederverwertung zu.

Konformitätserklärung

Hiermit erklärt die SimonsVoss Technologies GmbH, dass der folgende Artikel (Z4) folgenden Richtlinien entspricht:

- 2014/53/EU "Funkanlagen"
- 2014/30/EU "EMV"
- 2011/65/EU "RoHS"
- 2012/19/EU "WEEE"
- sowie der Verordnung (EG) 1907/2006 "REACH"

Der vollständige Text der EU-Konformitätserklärung ist unter der folgenden Internetadresse verfügbar: <https://www.simons-voss.com/de/zertifikate.html>.

Emissions

- Active technology (Z4): 24,50 kHz - 25,06 kHz: -20 dBµA/m (10 m distance)
- Passive technology (Z4*MP): 13,564 MHz - 13,564 MHz: -19,57 dBµA/m (10 m distance)
- Network technology/WaveNet (LN): 868,000 MHz - 868,600 MHz: < 25 mW ERP

There are no geographical restrictions within the EU.

Information on disposal

- Do not dispose of the device (Z4) in the household waste. Dispose it at a collection point for electronic waste as per European Directive 2012/19/EU.
- Recycle defective or used batteries in line with European Directive 2006/66/EC.
- Observe local regulations on separate disposal of batteries.
- Take the packaging to an environmentally responsible recycling point.

Declaration of conformity

The company SimonsVoss Technologies GmbH hereby declares that this article (Z4) complies with the following guidelines:

- 2014/53/EU "Radio equipment"
- 2014/30/EU "EMC"
- 2011/65/EU "RoHS"
- 2012/19/EU "WEEE"
- and regulation (EG) 1907/2006 "REACH"

The full text of the EU Declaration of conformity is available at the following internet address: <https://www.simons-voss.com/en/certificates.html>.

SimonsVoss Technologies GmbH is a part of Allegion since September 2015, and thus belongs to a worldwide network. Allegion (NYSE: ALLE) is a global pioneer in safety and security, with leading brands like CISA®, Interflex®, LCN®, Schlage® and Von Duprin®.

