

434609400

7E8C

30



- DE | Kurzanleitung
- EN | Quick Guide
- FR | Guide abrégé
- NL | Korte handleiding
- IT | Guida breve
- DK | Kort vejledning
- SE | Snabbguide

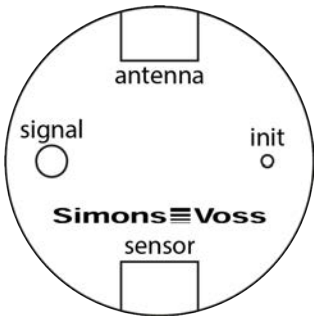
LockNode Radio SI Node IO

NW10.900221
11.07.2024

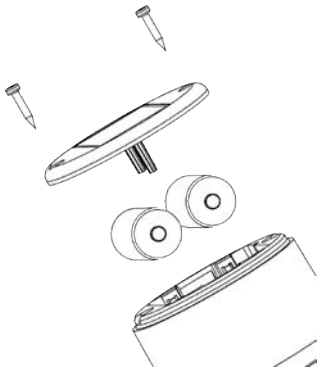


Abbildungen/Images	3
deutsch	6
english	22
français	37
nederlands	53
italiano	68
dansk	84
svensk.....	99

4. Connections



8. Battery replacement



11. Help and other information



3



1. Allgemeine Sicherheitshinweise

Signalwort: Mögliche unmittelbare Auswirkungen bei Nichtbeachtung

WARNUNG: Tod oder schwere Verletzung (möglich, aber unwahrscheinlich), VORSICHT: Leichte Verletzung, ACHTUNG: Sachschäden oder Fehlfunktionen, HINWEIS: Geringe oder keine



WARNUNG

Versperrter Zugang

Durch fehlerhaft montierte und/oder programmierte Komponenten kann der Zutritt durch eine Tür versperrt bleiben. Für Folgen eines versperrten Zutritts wie Zugang zu verletzten oder gefährdeten Personen, Sachschäden oder anderen Schäden haftet die SimonsVoss Technologies GmbH nicht!

Versperrter Zugang durch Manipulation des Produkts

Wenn Sie das Produkt eigenmächtig verändern, dann können Fehlfunktionen auftreten und der Zugang durch eine Tür versperrt werden.

- Verändern Sie das Produkt nur bei Bedarf und nur in der Dokumentation beschriebenen Art und Weise.

Batterie nicht einnehmen. Verbrennungsgefahr durch gefährliche Stoffe

Dieses Produkt enthält Lithium-Knopfzellen. Wenn die Knopfzelle verschluckt wird, können schwere innere Verbrennungen innerhalb von gerade einmal zwei Stunden auftreten und zum Tode führen.

1. Halten Sie neue und gebrauchte Batterien von Kindern fern.
2. Wenn das Batteriefach nicht sicher schließt, dann benutzen Sie das Produkt nicht mehr und halten Sie es von Kindern fern.
3. Wenn Sie meinen, dass Batterien verschluckt wurden oder sich in irgendeinem Körperteil befinden, suchen Sie unverzüglich medizinische Hilfe auf.

Explosionsgefahr durch falschen Batterietyp

Das Einsetzen falscher Batterietypen kann zu einer Explosion führen.

- Verwenden Sie ausschließlich die in den technischen Da-

ten spezifizierten Batterien.



VORSICHT

Feuergefahr durch Batterien

Die eingesetzten Batterien können bei Fehlbehandlung eine Feuer- oder Verbrennungsgefahr darstellen.

1. Versuchen Sie nicht, die Batterien aufzuladen, zu öffnen, zu erhitzen oder zu verbrennen.
2. Schließen Sie die Batterien nicht kurz.

ACHTUNG

Beschädigung durch elektrostatische Entladung (ESD) bei geöffnetem Gehäuse

Dieses Produkt enthält elektronische Bauteile, die durch elektrostatische Entladungen beschädigt werden können.

1. Verwenden Sie ESD-gerechte Arbeitsmaterialien (z.B. Erdungsarmband).
2. Erden Sie sich vor Arbeiten, bei denen Sie mit der Elektronik in Kontakt kommen könnten. Fassen Sie dazu geerdete metallische Oberflächen an (z.B. Türzargen,

Wasserrohre oder Heizungsventile).

Beschädigung durch Öle, Fette, Farben und Säuren

Dieses Produkt enthält elektronische und/oder mechanische Bauteile, die durch Flüssigkeiten aller Art beschädigt werden können.

- Halten Sie Öle, Fette, Farben und Säuren vom Produkt fern.

Beschädigung durch aggressive Reinigungsmittel

Die Oberfläche dieses Produkts kann durch ungeeignete Reinigungsmittel beschädigt werden.

- Verwenden Sie ausschließlich Reinigungsmittel, die für Kunststoff- bzw. Metalloberflächen geeignet sind.

Beschädigung durch mechanische Einwirkung

Dieses Produkt enthält elektronische Bauteile, die durch mechanische Einwirkung aller Art beschädigt werden können.

1. Vermeiden Sie das Anfassen der Elektronik.
2. Vermeiden Sie sonstige mechanische Einwirkungen auf die Elektronik.

Beschädigung durch Überstrom oder Überspannung

Dieses Produkt enthält elektronische Bauteile, die durch zu

hohen Strom oder zu hohe Spannung beschädigt werden können.

- ❖ Überschreiten Sie die maximal zulässigen Spannungen und/oder Ströme nicht.

Beschädigung durch Verpolung

Dieses Produkt enthält elektronische Bauteile, die durch die Verpolung der Spannungsquelle beschädigt werden können.

- ❖ Verpolen Sie die Spannungsquelle nicht (Batterien bzw. Netzteile).

Störung des Betriebs durch Funkstörung

Dieses Produkt kann unter Umständen durch elektromagnetische oder magnetische Störungen beeinflusst werden.

- ❖ Montieren bzw. platzieren Sie das Produkt nicht unmittelbar neben Geräten, die elektromagnetische oder magnetische Störungen verursachen können (Schaltnetzteile!).

Störung der Kommunikation durch metallische Oberflächen

Dieses Produkt kommuniziert drahtlos. Metallische Oberflächen können die Reichweite des Produkts erheblich reduzie-

ren.

- Montieren bzw. platzieren Sie das Produkt nicht auf oder in der Nähe von metallischen Oberflächen.



HINWEIS

Bestimmungsgemäßer Gebrauch

SimonsVoss-Produkte sind ausschließlich für das Öffnen und Schließen von Türen und vergleichbaren Gegenständen bestimmt.

- Verwenden Sie SimonsVoss-Produkte nicht für andere Zwecke.

Funktionsstörungen durch schlechten Kontakt oder unterschiedliche Entladung

Zu kleine/verunreinigte Kontaktflächen oder unterschiedliche entladene Batterien können zu Funktionsstörungen führen.

1. Verwenden Sie nur Batterien, die von SimonsVoss freigegeben sind.
2. Berühren Sie die Kontakte der neuen Batterien nicht mit

den Händen.

3. Verwenden Sie saubere und fettfreie Handschuhe.
4. Tauschen Sie immer alle Batterien gleichzeitig aus.

Qualifikationen erforderlich

Die Installation und Inbetriebnahme setzt Fachkenntnisse voraus.

- Nur geschultes Fachpersonal darf das Produkt installieren und in Betrieb nehmen.

Änderungen bzw. technische Weiterentwicklungen können nicht ausgeschlossen und ohne Ankündigung umgesetzt werden.

Die deutsche Sprachfassung ist die Originalbetriebsanleitung. Andere Sprachen (Abfassung in der Vertragssprache) sind Übersetzungen der Originalbetriebsanleitung.

Lesen Sie alle Anweisungen zur Installation, zum Einbau und zur Inbetriebnahme und befolgen Sie diese. Geben Sie diese Anweisungen und jegliche Anweisungen zur Wartung an den Benutzer weiter.

2. Allgemein

Der WaveNet-LockNode WN.LN.R (bzw. SI.N.IO) ist ein batteriebetriebener Knoten zur Vernetzung der digitalen

Komponenten. Er hat drei Eingänge und einen Ausgang.

3. Lieferumfang

- ❑ WaveNet LockNode
- ❑ Aufkleber
- ❑ Kurzanleitung

4. Anschlüsse



antenna

Direktanschluss für
SREL.ADV (WN.KAB.WI-
RED-BF). Nur für System
3060.

sensor	I/O-Panel (WN.LN.SENSOR.CABLE) <ul style="list-style-type: none"> ■ grün (In-Common) ■ rosa (Input 1, Verbindung mit grün = 1, sonst 0) ■ grau (Input 2, Verbindung mit grün = 1, sonst 0) ■ gelb (Input 3, Verbindung mit grün = 1, sonst 0) ■ braun (Open-Collector-Ausgang) ■ weiß (Masse)
--------	---

Die Signal-LED zeigt den Betriebszustand an, der Init-Taster kann WNM-LockNodes zurücksetzen (siehe *Hardware-Reset externer LockNodes* [▶ 16]) bzw. bei WN-LockNodes die Signalqualität testen.

SmartIntego

Ihr Integrator gibt den genauen Anschlussplan der Inputs vor. Änderungen an den Eingängen werden von den Inputs an das Integratorsystem weitergeleitet (Node-IO-Events).

Details entnehmen Sie bitte der Dokumentation des Integratorsystems.

5. Installation

1. Packen Sie den LockNode aus.
2. Prüfen Sie, ob der LockNode beschädigt ist.
3. Für System 3060: Platzieren Sie den LockNode in maximal 30 cm Entfernung von Schließzylindern oder SmartHandles bzw. in ca. 40 cm Abstand zu SmartRelais.



HINWEIS

Verbindung mit SREL.ADV

Sie können den LockNode mit WN.KAB.WIRED-BF mit dem SREL.ADV auch direkt verbinden (Mindestabstand entfällt).

-
4. Schließen Sie ggfs. das WN.LN.SENSOR.CABLE an.
 5. Verbinden Sie ggfs. das WN.LN.SENSOR.CABLE mit den anzuschließenden Komponenten.
 6. Schließen Sie die Stromversorgung an bzw. setzen Sie die Batterien ein.
- ↳ LockNode ist installiert.

6. Signalisierung

Normalbetrieb

LED	Bedeutung
blinkt 2x rot	Initialisierung ist abgeschlossen.
blinkt rot/grün	Daten werden übertragen.

Signaltest

LED	Signalqualität
blinkt 1x	schlecht
blinkt 2x	in Ordnung
blinkt 3x	optimal

7. Hardware-Reset externer LockNodes

Sie können WaveNet-Manager-fähige LockNodes (erkennbar an **WNM** in der Artikelnummer) zurücksetzen:

1. Trennen Sie den LockNode von der Stromversorgung bzw. bauen Sie die Batterien aus.
2. Warten Sie ca. 20 Sekunden.
3. Drücken und halten Sie den Init-Taster.

- Schließen Sie die Stromversorgung wieder an bzw. setzen Sie die Batterien wieder ein.
 - ↳ LED leuchtet konstant rot.
- Lassen Sie den Init-Taster los, während die LED konstant rot leuchtet.
 - ↳ Alle WaveNet-Informationen im LockNode sind gelöscht.

Sie können den LockNode wieder in Ihr WaveNet einbinden (siehe WaveNet-Handbuch).

Die SmartIntego-Variante (SI.N.IO) kann nur im SmartIntego-Manager zurückgesetzt werden.

8. Batteriewechsel



- Schrauben Sie den Deckel ab.
 - Entnehmen Sie die alten Batterien.
 - Setzen Sie neue Batterien ein.
 - Schrauben Sie den Deckel wieder auf.
- ↳ Batterien sind gewechselt.

9. Technische Daten

Maße	37xØ53 mm, geeignet für Standard-Unterputzdose (DIN 49073 Teil 1)
Stromversorgung	2x Batterie, Typ 2/3 AA Lithium 3,6V (Tadiran SL-761)
Stromaufnahme	<ul style="list-style-type: none">■ Senden: 32 mA■ Empfangen: 18 mA■ Standby: ca. 20 µA (abhängig vom Datenverkehr und der Auslastung des Frequenzbands)
Batterielebensdauer	ca. 6 Jahre
Empfindlichkeit	-95 dBm

Schnittstellen	<ul style="list-style-type: none"> ■ Anschluss für SREL.ADV (nur System 3060) ■ Anschlüsse für digitale Ein- und Ausgänge <ul style="list-style-type: none"> ↪ 3x Input (Alle 0,5 s für 1 ms 35 μA), 1x Common-In ↪ 1x Open-Drain-Ausgang (max. 25 V_{DC}, 650 mA dauerhaft bis 2 A Spitze, Übergangswiderstand 0,5 Ω)
----------------	--

Funkemissionen

24,50 kHz - 25,06 kHz Nur für Artikelnummern: WN.LN.R*, WNM.LN.R*	-20 dB μ A/m (10 m Entfernung)
868,000 MHz - 868,600 MHz / 869,700 MHz - 870,000 MHz	<25 mW ERP

10. Konformitätserklärung

Hiermit erklärt die SimonsVoss Technologies GmbH, dass die Artikel (WN.LN.R*, WNM.LN.R*, SI.N.IO) folgenden Richtlinien entsprechen:

- 2014/53/EU -Funkanlagen-
bzw. für UK: Rechtsverordnung 2017 Nr. 1206 -Funkanlagen-
- 2011/65/EU -RoHS-
bzw. für UK: Rechtsverordnung 2012 Nr. 3032 -RoHS-



Der vollständige Text der EU-Konformitätserklärung ist unter der folgenden Internetadresse verfügbar: www.simonsvoss.com/de/zertifikate.html.

Der vollständige Text der UK-Konformitätserklärung ist unter der folgenden Internetadresse verfügbar: www.simonsvoss.com/de/zertifikate.html.

11. Hilfe und weitere Informationen

Infomaterial/Dokumente

<https://www.simons-voss.com/de/dokumente.html>

<https://www.smartintego.com/de/home/infocenter/dokumentation>

Konformitätserklärungen und Zertifikate

<https://www.simons-voss.com/de/zertifikate.html>

Informationen zur Entsorgung

- ❖ Entsorgen Sie das Gerät (WN.LN.R*, WNM.LN.R*, SI.N.IO) nicht mit dem Hausmüll, sondern gemäß der europäischen Richtlinie 2012/19/EU bei einer kommunalen Sammelstelle für Elektro-Sonderabfälle.
- ❖ Recyceln Sie defekte oder verbrauchte Batterien gemäß der europäischen Richtlinie 2006/66/EG.
- ❖ Beachten Sie örtliche Bestimmungen zur getrennten Entsorgung von Batterien.
- ❖ Führen Sie die Verpackung einer umweltgerechten Wiederverwertung zu.



3

SimonsVoss Technologies GmbH, Feringastr. 4, D-85774
Unterfoehring, Deutschland

1. General safety instructions

Signal word: Possible immediate effects of non-compliance

WARNING: Death or serious injury (possible, but unlikely),

CAUTION: Minor injury, **IMPORTANT:** Property damage or

malfunction, **NOTE:** Low or none



WARNING

Blocked access

Access through a door may stay blocked due to incorrectly fitted and/or incorrectly programmed components.

SimonsVoss Technologies GmbH is not liable for the consequences of blocked access such as access to injured or endangered persons, material damage or other damage!

Blocked access through manipulation of the product

If you change the product on your own, malfunctions can occur and access through a door can be blocked.

- Modify the product only when needed and only in the manner described in the documentation.

Do not swallow battery. Danger of burns from hazardous

substances

This product contains lithium button cell batteries. Swallowing the button cell battery, in can result in severe internal burns leading to death in as little as two hours.

1. Keep new and used batteries away from children.
2. If the battery compartment does not close securely, cease using the product and keep it away from children.
3. If you think batteries have been swallowed or are in any part of the body, seek medical attention immediately.

Risk of explosion due to incorrect battery type

Inserting the wrong type of battery can cause an explosion.

- ❖ Only use the batteries specified in the technical data.



CAUTION

Fire hazard posed by batteries

The batteries used may pose a fire or burn hazard if handled

incorrectly.

1. Do not try to charge, open, heat or burn the batteries.
2. Do not short-circuit the batteries.

IMPORTANT

Damage resulting from electrostatic discharge (ESD) when enclosure is open

This product contains electronic components that may be damaged by electrostatic discharges.

1. Use ESD-compliant working materials (e.g. Grounding strap).
2. Ground yourself before carrying out any work that could bring you into contact with the electronics. For this purpose, touch earthed metallic surfaces (e.g. door frames, water pipes or heating valves).

Damage resulting from liquids

This product contains electronic and/or mechanic components that may be damaged by liquids of any kind.

- ❖ Keep liquids away from the electronics.

Damage resulting from aggressive cleaning agents

The surface of this product may be damaged as a result of

the use of unsuitable cleaning agents.

- ❖ Only use cleaning agents that are suitable for plastic or metal surfaces.

Damage as a result of mechanical impact

This product contains electronic components that may be damaged by mechanical impacts of any kind.

1. Avoid touching the electronics.
2. Avoid other mechanical influences on the electronics.

Damage as a result of overcurrent or overvoltage

This product contains electronic components that may be damaged by excessive current or voltage.

- ❖ Do not exceed the maximum permissible voltages and/or currents.

Damage due to polarity reversal

This product contains electronic components that may be damaged by reverse polarity of the power source.

- ❖ Do not reverse the polarity of the voltage source (batteries or mains adapters).

Operational malfunction due to radio interference

This product may be affected by electromagnetic or mag-

netic interference.

- ❖ Do not mount or place the product directly next to devices that could cause electromagnetic or magnetic interference (switching power supplies!).

Communication interference due to metallic surfaces

This product communicates wirelessly. Metallic surfaces can greatly reduce the range of the product.

- ❖ Do not mount or place the product on or near metallic surfaces.



NOTE

Intended use

SimonsVoss-products are designed exclusively for opening and closing doors and similar objects.

- ❖ Do not use SimonsVoss products for any other purposes.

Malfunctions due to poor contact or different discharge

Contact surfaces that are too small/contaminated or differ-

ent discharged batteries can lead to malfunctions.

1. Only use batteries that are approved by SimonsVoss.
2. Do not touch the contacts of the new batteries with your hands.
3. Use clean and grease-free gloves.
4. Always replace all batteries at the same time.

Qualifications required

The installation and commissioning requires specialized knowledge.

- ❖ Only trained personnel may install and commission the product.

Modifications or further technical developments cannot be excluded and may be implemented without notice.

The German language version is the original instruction manual. Other languages (drafting in the contract language) are translations of the original instructions.

Read and follow all installation, installation, and commissioning instructions. Pass these instructions and any maintenance instructions to the user.

2. General

The WaveNet-LockNode WN.LN.R (SI.N.IO) is a battery-operated node for networking digital components. It has three inputs and one output.

3. Scope of delivery

- WaveNet LockNode
- Stickers
- Quick guide

4. Connections



antenna	Direct connection for SREL.ADV (WN.KAB.WIRED-BF). Only for system 3060.
---------	---

sensor	<p>I/O panel (WN.LN.SENSOR.CABLE)</p> <ul style="list-style-type: none">■ green (In-Common)■ pink (input 1, connection with green = 1, otherwise 0)■ grey (input 2, connection with green = 1, otherwise 0)■ yellow (input 3, connection with green = 1, otherwise 0)■ brown (open collector output)■ white (ground)
--------	---

The signal LED indicates the operating status, the Init button can reset WNM-LockNodes (see *Hardware reset of external LockNodes* [▶ 31]) or test the signal quality of WN-LockNodes.

SmartIntego

Your integrator provides the exact connection diagram of the inputs. Changes to the inputs are forwarded from the inputs to the integrator system (node IO events).

For details, please refer to the documentation of the integrator system.

5. Installation

1. Unpack the LockNode.
2. Check if the LockNode is damaged.
3. For System 3060: Place the LockNode at a maximum distance of 30 cm from locking cylinders or SmartHandles or at a distance of approx. 40 cm from SmartRelay.



NOTE

Connection to SREL.ADV

You can also directly connect the LockNode with WN.KAB.WIRED-BF to the SREL.ADV (minimum distance omitted).

-
4. If necessary, connect the WN.LN.SENSOR.CABLE.
 5. If necessary, connect the WN.LN.SENSOR.CABLE to the components to be connected.
 6. Connect the power supply or insert the batteries.

↳ LockNode is installed.

6. Signalling

Normal operation

LED	Meaning
flashes red twice	Initialization is complete.
flashes red/green	Data is transferred.

Signal test

LED	Signal quality
flashes one time	poor
flashes two times	OK
flashes three times	Optimum

7. Hardware reset of external LockNodes

You can reset WaveNet Manager-enabled LockNodes (recognisable by **WNM** in the article number):

1. Disconnect the LockNode from the power supply or remove the batteries.
2. Wait for about 20 seconds.
3. Press and hold the Init button.

4. Reconnect the power supply or replace the batteries.
 - ↳ LED lights up constantly red.
 5. Release the Init button while the LED is constantly red.
 - ↳ All WaveNet information in the LockNode is deleted.
- You can re-integrate the LockNode into your WaveNet (see WaveNet manual).
- The SmartIntego variant (SI.N.IO) can only be reset in the SmartIntego Manager.

8. Battery replacement



2

1. Screw of the lid.
 2. Remove the old batteries.
 3. Insert the new batteries.
 4. Screw the lid back on.
- ↳ Batteries are replaced.

9. Technical specifications

Dimensions	37xØ53 mm, suitable for standard flush-mounted box (DIN 49073 part 1)
------------	---

Power supply	2 batteries, type 2/3 AA Lithium 3.6V (Tadiran SL-761)
Current consumption	<ul style="list-style-type: none">❑ Send: 32 mA❑ Receive: 18 mA❑ Standby: approx. 20 μA (depending on traffic and usage of the frequency band)
Battery life	approx. 6 years
Sensitivity	-95 dBm

Interfaces	<ul style="list-style-type: none">■ Connection for SREL.ADV (only for system 3060)■ Connections for digital inputs and outputs<ul style="list-style-type: none">➤ 3x Input, 1x Common-In➤ 1x open collector output (max. 25 V_{DC}, 650 mA and up to 2 A peak, contact resistance 0.5 Ω)
------------	--

Radio emissions

24.50 kHz - 25.06 kHz Only for item numbers: WN.LN.R*, WNM.LN.R*	-20 dBμA/m (10 m distance)
868.000 MHz - 868.600 MHz / 869.700 MHz - 870.000 MHz	<25 mW ERP

10. Declaration of conformity

The company SimonsVoss Technologies GmbH hereby declares that the articles (WN.LN.R*, WNM.LN.R*, SI.N.IO) comply with the following guidelines:

- 2014/53/EU -RED-
or for the UK: UK statutory 2017 No. 1206 -Radio equipment-
- 2011/65/EU -RoHS-
or for the UK: UK statutory 2012 No. 3032 -RoHS-



The full text of the EU Declaration of conformity is available at the following internet address: www.simons-voss.com/en/certificates.html.

The full text of the UK Declaration of conformity is available at the following internet address: www.simons-voss.com/en/certificates.html.

11. Help and other information

Information material/documents

<https://www.simons-voss.com/en/documents.html>

<https://www.smartintego.com/int/home/infocenter/documentation>

Declarations of conformity

<https://www.simons-voss.com/en/certificates.html>

Information on disposal

- ❖ Do not dispose the device (WN.LN.R*, WNM.LN.R*, SI.N.IO) in the household waste. Dispose of it at a collection point for electronic waste as per European Directive 2012/19/EU.
- ❖ Recycle defective or used batteries in line with European Directive 2006/66/EC.
- ❖ Observe local regulations on separate disposal of batteries.
- ❖ Take the packaging to an environmentally responsible recycling point.



3

SimonsVoss Technologies GmbH, Feringastr. 4, D-85774
Unterfoehring, Germany

1. Consignes de sécurité générales

Mot indicateur: Effets immédiats possibles du non-respect

AVERTISSEMENT: Mort ou blessure grave (possible, mais improbable), PRUDENCE: Blessure légère, ATTENTION: Dommages matériels ou dysfonctionnements, NOTE: Peu ou pas



AVERTISSEMENT

Accès bloqué

Toute erreur de montage et/ou de programmation d'un composant peut bloquer l'accès par une porte. La société SimonsVoss Technologies GmbH décline toute responsabilité quant aux conséquences d'un accès bloqué, par exemple, accès pour les personnes blessées ou en danger, dommages matériels ou autres dommages !

Accès bloqué par la manipulation du produit

Si vous modifiez vous-même le produit, des dysfonctionnements peuvent se produire et l'accès peut être bloqué par une porte.

- ❖ Ne changer le produit que lorsque cela est nécessaire et de la manière décrite dans la documentation.

Ne pas saisir la pile. Risque de brûlures dues à des substances dangereuses

Ce produit contient des piles au lithium. En cas d'ingestion de la pile, de graves brûlures internes peuvent se produire sous deux heures et entraîner la mort.

1. Conservez les piles neuves et usagées hors de portée des enfants.
2. Si le compartiment à piles ne ferme pas correctement, cessez d'utiliser le produit et conservez-le hors de portée des enfants.
3. En cas de suspicion d'ingestion des piles ou si celles-ci se trouvent dans une partie quelconque de votre corps, consultez immédiatement un médecin.

Risque d'explosion dû à un type de batterie incorrect

L'insertion d'un mauvais type de batterie peut provoquer une explosion.

- Utilisez uniquement les piles indiquées dans les données

techniques.



PRUDENCE

Risque d'incendie dû aux piles

En cas de manipulation impropre, les piles insérées peuvent provoquer un incendie ou des brûlures.

1. Ne jamais essayer de recharger les piles, de les ouvrir, de les chauffer ou de les brûler.
2. Ne pas court-circuiter les piles.

ATTENTION

Endommagement lié à une décharge électrostatique (DES) lorsque le boîtier est ouvert

Ce produit contient des composants électroniques susceptibles d'être endommagés par des décharges électrostatiques.

1. Utilisez du matériel de travail adapté à la DES (par ex. un bracelet de mise à la terre).
2. Reliez-vous à la terre avant de commencer les travaux pendant lesquels vous pouvez être en contact avec le

système électronique. Saisissez pour cela des surfaces métalliques mises à la terre (par ex. huisseries de porte, conduites d'eau ou vannes de chauffage).

Endommagement lié à des liquides

Ce produit contient des composants électroniques et/ou mécaniques susceptibles d'être endommagés par tout type de liquide.

- ❖ Tenez les liquides à l'écart du système électronique.

Endommagement lié à des nettoyants agressifs

La surface de ce produit peut être endommagée par des nettoyants inappropriés.

- ❖ Utilisez exclusivement des nettoyants adaptés aux surfaces plastiques ou métalliques.

Endommagement lié à une action mécanique

Ce produit contient des composants électroniques susceptibles d'être endommagés par une action mécanique quelconque.

1. Évitez de toucher le système électronique.
2. Évitez toute autre action mécanique sur le système électronique.

Endommagement lié à une surintensité ou surtension

Ce produit contient des composants électroniques susceptibles d'être endommagés par une intensité ou une tension trop élevée.

- ❖ Ne dépassez pas les tensions et/ou intensités maximales admissibles.

Endommagement lié à une inversion de polarité

Ce produit contient des composants électroniques susceptibles d'être endommagés par une inversion de polarité de la source de tension.

- ❖ N'inversez pas la polarité de la source de tension (piles ou blocs d'alimentation).

Défaillance du fonctionnement liée à une perturbation radioélectrique

Dans certaines circonstances, ce produit peut subir l'influence de perturbations électromagnétiques ou magnétiques.

- ❖ Ne montez pas et ne placez pas le produit à proximité immédiate d'appareils pouvant générer des perturbations électromagnétiques ou magnétiques (alimentations à découpage !).

Défaillance de la communication liée à des surfaces mé-

Surfaces métalliques

Ce produit communique sans fil. Les surfaces métalliques peuvent réduire considérablement le rayon d'action du produit.

- ❑ Ne montez pas et ne placez pas le produit sur ou à proximité de surfaces métalliques.



NOTE

Utilisation conforme aux dispositions

Les produits SimonsVoss sont exclusivement destinés à l'ouverture et la fermeture de portes et d'objets similaires.

- ❑ N'utilisez pas les produits SimonsVoss à d'autres fins.

Qualifications requises

L'installation et la mise en service nécessitent des connaissances spécialisées.

- ❑ Seul le personnel qualifié peut installer et mettre en service le produit.

Dysfonctionnements dus à un mauvais contact ou à une

décharge différente

Des surfaces de contact trop petites/contaminées ou différentes batteries déchargées peuvent entraîner des dysfonctionnements.

1. Utilisez uniquement des piles autorisées par la société SimonsVoss.
2. Ne touchez pas les contacts des piles neuves avec les mains.
3. Utilisez des gants propres et exempts de graisse.
4. Remplacez toujours toutes les piles à la fois.

Les modifications et nouveaux développements techniques ne peuvent pas être exclus et peuvent être mis en œuvre sans préavis.

La version allemande est le manuel d'instruction original. Les autres langues (rédaction dans la langue du contrat) sont des traductions des instructions originales.

Lisez et suivez toutes les instructions d'installation, d'installation et de mise en service. Transmettez ces instructions et toutes les instructions de maintenance à l'utilisateur.

2. Généralités

Le LockNode WaveNet WN.LN.R (ou SI.N.IO) est un nœud à

piles permettant de mettre en réseau des composants numériques. Il possède trois entrées et une sortie.

3. Fourniture

- ❑ LockNode WaveNet
- ❑ Autocollant
- ❑ Guide abrégé

4. Raccordements



antenne	Raccordement direct pour SREL.ADV (WN.KAB.WI-RED-BF). Uniquement pour le système 3060.
---------	--

capteur	<p>Panneau E/S (WN.LN.SENSOR.CABLE)</p> <ul style="list-style-type: none"> ■ vert (entrée Common) ■ rose (entrée 1, connexion avec vert = 1, sinon 0) ■ gris (entrée 2, connexion avec vert = 1, sinon 0) ■ jaune (entrée 3, connexion avec vert = 1, sinon 0) ■ marron (sortie Open-Collector) ■ blanc (masse)
---------	---

La DEL Signal indique l'état de fonctionnement, le bouton Init permet de réinitialiser WNM-LockNode (voir *Réinitialisation matérielle à partir de LockNodes externes [▶ 47]*) ou de tester la qualité du signal pour les WN-LockNode.

SmartIntego

Votre intégrateur fournit le schéma de connexion exact des entrées. Les modifications apportées aux entrées sont transmises des entrées au système intégrateur

(événements IO des nœuds).

Pour plus de détails, veuillez vous référer à la documentation du système d'intégration.

5. Installation

1. Déballez le nœud réseau.
2. Vérifiez si le nœud réseau est endommagé.
3. Pour le système 3060 : Placez le nœud réseau à une distance maximale de 30 cm des cylindres de fermeture ou des SmartHandles ou à une distance d'environ 40 cm du SmartRelais.



NOTE

Connexion avec SREL.ADV

Vous pouvez aussi connecter directement le nœud réseau avec WN.KAB.WIRED-BF avec le SREL.ADV (aucune distance minimale).

-
4. Le cas échéant, raccordez le WN.LN.SENSOR.CABLE.
 5. Le cas échéant, connectez le WN.LN.SENSOR.CABLE aux composants à raccorder.
 6. Raccordez l'alimentation en tension ou insérez les piles.

↳ Le nœud réseau est installé.

6. Indication

Fonctionnement normal

DEL	Signification
clignote 2x rouge	L'initialisation est terminée.
clignote rouge/vert	Les données sont transmises.

Test de signal

DEL	Qualité de signal
clignote 1x	mauvaise
clignote 2x	OK
clignote 3x	optimale

7. Réinitialisation matérielle à partir de Lock-Nodes externes

Vous pouvez réinitialiser les LockNode compatibles avec le gestionnaire WaveNet (signalés par WNM dans la référence) :

1. Débranchez le LockNode de l'alimentation en tension ou

retirez les piles.

2. Patientez 20 secondes environ.
3. Appuyez sur le bouton Init et maintenez-le enfoncé.
4. Raccordez de nouveau l'alimentation en tension ou insérez de nouveau les piles.
 - ↳ La DEL rouge s'allume en permanence.
5. Relâchez le bouton Init pendant que la DEL rouge est allumée en permanence.
 - ↳ Toutes les informations WaveNet du LockNode sont effacées.

Vous pouvez intégrer le LockNode dans votre WaveNet (voir manuel WaveNet).

La variante SmartIntego (SI.N.IO) ne peut être réinitialisée que dans SmartIntego Manager.

8. Remplacement des piles



1. Dévissez le couvercle.
2. Retirez les anciennes piles.
3. Insérez des piles neuves.
4. Revissez le couvercle.
 - ↳ Les piles sont changées.

9. Caractéristiques techniques

Dimensions	37xØ53 mm, adapté aux boîtiers encastrés standard (norme DIN 49073 partie 1)
Alimentation en tension	2x pile, type 2/3 AA lithium 3,6 V (Tadiran SL-761)
Consommation d'énergie	<ul style="list-style-type: none">❖ Transmission : 32 mA❖ Réception : 18 mA❖ En veille : environ 20 µA (en fonction du trafic de données et de l'utilisation de la bande de fréquences)
Durée de vie des piles	Environ 6 ans
Sensibilité	-95 dBm

Interfaces	<ul style="list-style-type: none">■ Raccordement pour SREL.ADV (uniquement système 3060)■ Raccordements pour entrées et sorties numériques<ul style="list-style-type: none">- 3x entrée, 1x entrée Common- 1x sortie Open-Collector (max. 25 V_{CC}, 650 mA et jusqu'à 2 A en pointe, résistance de contact 0,5 Ω)
------------	--

Émissions de radio

24,50 kHz - 25,06 kHz Seulement pour les numéros d'article : WN.LN.R*, WNM.LN.R*	-20 dB μ A/m (10 m distance)
---	----------------------------------

868,000 MHz - 868,600 MHz / 869,700 MHz - 870,000 MHz	<25 mW ERP
---	------------

10. Déclaration de conformité

La société SimonsVoss Technologies GmbH déclare par la présente que les articles (WN.LN.R*, WNM.LN.R*, SI.N.IO) est conforme aux directives suivantes:

- ❑ 2014/53/EU -RED-
ou pour UK : UK statutory 2017 No. 1206 -Radio equipment- (équipement radio)
- ❑ 2011/65/UE -RoHS-
ou pour UK : UK statutory 2012 No. 3032 -RoHS-



Le texte intégral de la déclaration de conformité CE est disponible à l'adresse Internet suivante : www.simonsvoss.com/fr/certificats.html.

Le texte intégral de la déclaration de conformité UK est disponible à l'adresse Internet suivante : www.simonsvoss.com/uk/certificats.html.

[voss.com/fr/certificats.html](https://www.voss.com/fr/certificats.html).

11. Aide et autres informations

Documentation/documents

<https://www.simons-voss.com/fr/documents.html>

<https://www.smartintego.com/fr/home/infocenter/documentations>

Déclarations de conformité

<https://www.simons-voss.com/fr/certificats.html>

Informations sur l'élimination

- ❑ Ne jetez pas l'appareil (WN.LN.R*, WNM.LN.R*, SI.N.IO) avec vos ordures ménagères mais dans un point de collecte communal pour appareils électriques et appareils spéciaux conformément à la directive européenne 2012/19/UE.
- ❑ Recyclez les piles défectueuses ou usées conformément à la directive européenne 2006/66/CE.
- ❑ Veuillez tenir compte des dispositions locales applicables concernant la collecte séparée des piles.
- ❑ Recyclez l'emballage d'une manière écologique.



3

SimonsVoss Technologies GmbH, Feringastr. 4, D-85774 Unterfoehring, Allemagne

1. Algemene veiligheidsinstructies

Signaalwoord: Mogelijke onmiddellijke gevolgen van niet-naleving

WAARSCHUWING: Dood of ernstig letsel (mogelijk, maar onwaarschijnlijk), **VOORZICHTIG:** Lichte letsel, **LET OP:** Materiële schade of storing, **OPMERKING:** Laag of nee



WAARSCHUWING

Geblokkeerde toegang

Door foutief geïnstalleerde en/of geprogrammeerde componenten kan de doorgang door een deur geblokkeerd blijven. Voor gevolgen van een geblokkeerde toegang tot gewonden of personen in gevaar, materiële of andere schade, is SimonsVoss Technologies GmbH niet aansprakelijk.

Geblokkeerde toegang als gevolg van manipulatie van het product

Als u het product zelf wijzigt, kunnen er storingen optreden en kan de toegang worden geblokkeerd door een deur.

- ❖ Vervang het product alleen wanneer dat nodig is en op de manier die in de documentatie wordt beschreven.

Batterijen niet inslikken. Verbrandingsgevaar door gevaarlijke stoffen

Dit product bevat lithium-knoopcellen. Als de knoopcel wordt ingeslikt, kunnen ernstige inwendige brandwonden optreden die binnen slechts twee uur de dood veroorzaken.

1. Houd nieuwe en gebruikte batterijen buiten bereik van kinderen.
2. Als het batterijvak niet goed sluit, mag u het product niet meer gebruiken en moet u het uit de buurt van kinderen houden.
3. Als u denkt dat batterijen zijn ingeslikt of in een ander lichaamsdeel terecht zijn gekomen, moet u onmiddellijk medische hulp inroepen.

Explosiegevaar door verkeerd type batterij

Het plaatsen van het verkeerde type batterij kan een explosie veroorzaken.

- Gebruik alleen de in de technische gegevens vermelde

batterijen.



VOORZICHTIG

Brandgevaar door batterijen

De gebruikte batterijen kunnen bij verkeerde behandeling tot brand- of verbrandingsgevaar leiden.

1. Probeer niet de batterijen op te laden, open te maken, te verwarmen of te verbranden.
2. U mag de batterijen evenmin kortsluiten.

LET OP

Schade door elektrostatische ontlading (ESD) wanneer de behuizing open is

Dit product heeft elektronische componenten die kunnen worden beschadigd door een elektrostatische ontlading.

1. Maak gebruik van ESD-conforme materialen (bijv. aar-
dingsarmband).
2. Zorg dat u geaard bent voor werkzaamheden waarbij u
met de elektronica in contact kunt komen. Gebruik hier-
voor geaarde metalen oppervlakken (bijv. Deurposten,

waterleidingen of verwarmingsbuizen).

Beschadiging door vloeistoffen

Dit product heeft elektronische en/of mechanische componenten die kunnen worden beschadigd door elk type vloeistof.

- Houd vloeistoffen uit de buurt van de elektronica.

Beschadiging door bijtende reinigingsmiddelen

Het oppervlak van dit product kan worden beschadigd door ongeschikte reinigingsmiddelen.

- Maak uitsluitend gebruik van reinigingsmiddelen die geschikt zijn voor kunststof of metalen oppervlakken.

Beschadiging door mechanische impact

Dit product heeft elektronische componenten die kunnen worden beschadigd door elk type mechanische impact.

1. Vermijd dat u de elektronica aanraakt.
2. Vermijd ook andere mechanische impact op de elektronica.

Beschadiging door te hoge stroomsterkte of overspanning

Dit product heeft elektronische componenten die kunnen worden beschadigd door te sterke stroom of te hoge span-

ning.

- ❖ Zorg dat de maximaal toegestane spanning en/of stroom niet wordt overschreden.

Beschadiging door verwisseling van de polariteit

Dit product bevat elektronische componenten die door verwisseling van de polariteit van de voedingsbron beschadigd kunnen worden.

- ❖ Verwissel de polariteit van de voedingsbron niet (batterijen of netadapters).

Storing van het gebruik door verbroken verbinding

Dit product kan onder bepaalde omstandigheden beïnvloed worden door elektromagnetische of magnetische storingen.

- ❖ Monteer of plaats het product niet direct in de buurt van apparaten die elektromagnetische of magnetische storingen kunnen veroorzaken (stroomschakelaars!).

Storing van de communicatie door metalen oppervlakken

Dit product communiceert draadloos. Metalen oppervlakken kunnen het zendbereik van het product aanzienlijk verminderen.

- ❖ Monteer of plaats het product niet op of in de buurt van

metalen oppervlakken.



OPMERKING

Beoogd gebruik

SimonsVoss-producten zijn uitsluitend bedoeld voor het openen en sluiten van deuren en vergelijkbare voorwerpen.

- Gebruik SimonsVoss-producten niet voor andere doeleinden.

Storingen door slecht contact of verschillende ontladingen

Contactoppervlakken die te klein/vervuild zijn of verschillende ontladen accu's kunnen leiden tot storingen.

1. Gebruik alleen batterijen die zijn vrijgegeven door SimonsVoss.
2. Raak de contacten van de nieuwe batterijen niet met de handen aan.
3. Gebruik schone, vetvrije handschoenen.
4. Vervang daarom alle batterijen tegelijk.

Kwalificaties vereist

De installatie en inbedrijfstelling vereist gespecialiseerde kennis. Alleen getraind personeel mag het product installeren en in bedrijf stellen.

Aanpassingen of nieuwe technische ontwikkelingen kunnen niet uitgesloten worden en worden gerealiseerd zonder aankondiging.

De Duitse taalversie is de originele handleiding. Andere talen (opstellen in de contracttaal) zijn vertalingen van de originele instructies.

Lees en volg alle installatie-, installatie- en inbedrijfstellingsinstructies. Geef deze instructies en eventuele onderhoudsinstructies door aan de gebruiker.

2. Algemeen

De WaveNet-LockNode WN.LN.R (of SI.N.IO) is een knooppunt op batterijen voor integratie van de digitale componenten in een netwerk. Hij beschikt over drie uitgangen en één ingang.

3. Leveromvang

- WaveNet LockNode
- Sticker

■ Korte handleiding

4. Aansluitingen



antenne	Directe aansluiting voor SRELADV (WN.KAB.WIRED-BF)
sensor	I/O-paneel (WN.LN.SENSOR.CABLE) <ul style="list-style-type: none"> ■ groen (In-Common) ■ roze (Input 1, aansluiting op groen = 1, anders 0) ■ grijs (Input 2, aansluiting op groen = 1, anders 0) ■ geel (Input 3, aansluiting op groen = 1, anders 0) ■ bruin (Open-Collector-uitgang) ■ wit (aarde)

De signaal-LED geeft de bedrijfsstatus aan, de Init-toets kan WNM-LockNodes resetten (zie *Hardware reset van externe LockNodes* [▶ 62]) resp. bij WN-LockNodes de kwaliteit

van het signaal testen.

SmartIntego

Uw integrator zorgt voor het exacte aansluitschema van de ingangen. Wijzigingen in de ingangen worden doorgestuurd van de ingangen naar het integratorsysteem (Node-IO-Events).

Voor details wordt verwezen naar de documentatie van het integratiesysteem.

5. Installatie

1. Pak de LockNode uit.
2. Controleer de LockNode op eventuele beschadigingen.
3. Voor Systeem 3060: plaats de LockNode op een afstand van maximaal 30 cm van cilinders of SmartHandles of op een afstand van ca. 40 cm van SmartRelais.



OPMERKING

Verbinding met SREL.ADV

U kunt de LockNode met WN.KAB.WIRED-BF ook rechtstreeks met de SREL.ADV verbinden (minimale afstand niet nodig).

4. Sluit eventueel de WN.LN.SENSOR.CABLE aan.
 5. Verbind evt. de WN.LN.SENSOR.CABLE met de aan te sluiten componenten.
 6. Sluit de voeding aan of plaats de batterijen.
- ↳ LockNode is geïnstalleerd.

6. Signalering

Normaal gebruik

LED	Betekenis
knippert 2x rood	Initialiseren is afgesloten.
knippert rood/groen	Gegevens worden doorgegeven.

Signaaltest

LED	Kwaliteit van het signaal
knippert 1x	slecht
knippert 2x	in orde
knippert 3x	optimaal

7. Hardware reset van externe LockNodes

U kunt LockNodes die compatibel zijn met de WaveNet

(herkenbaar aan **WNM** in het artikelnummer) resetten:

1. koppel de LockNode los van de stroomvoorzorging of neem de batterijen uit.
2. Wacht dan ca. 20 seconden.
3. Houd daarna de Init-toets ingedrukt.
4. Schakel de stroomvoorzorging weer in of plaats de batterijen weer.
↳ LED brand constant rood.
5. Laat de Init-toets los als de LED constant rood brandt.

↳ Alle WaveNet-informatie in de LockNode is gewist.

U kunt de LockNode weer integreren in uw WaveNet (zie WaveNet-manual).

De SmartIntego-variant (SI.N.IO) kan alleen worden gereset in de SmartIntego Manager.

8. Batterijvervangning



2

1. Verwijder het deksel.
 2. Neem de oude batterijen uit de houder.
 3. Plaats de nieuwe batterijen.
 4. Maak het deksel weer vast.
- ↳ De batterijen zijn vervangen.

9. Technische gegevens

Afm.	37xØ53 mm, geschikt voor standaard inbouwdoos (DIN 49073 Deel 1)
Stroomvoorzorging	2x batterij, type 2/3 AA lithium 3,6 V (Tadiran SL-761)
Energieverbruik	<ul style="list-style-type: none">■ Verzending: 32 mA■ Ontvangen: 18 mA■ Stand-by: ca. 20 µA (afhankelijk van dataverkeer en frequentiebandgebruik)
Levensduur van de batterij	ca. 6 jaar
Gevoeligheid	-95 dBm

Interfaces	<ul style="list-style-type: none"> ■ Aansluiting voor SREL.ADV (alleen systeem 3060) ■ Aansluiting voor digitale in- en uitgangen <ul style="list-style-type: none"> ↪ 3x Input, 1x Common-In ↪ 1x Open-Collector-uitgang (max. 25 V_{DC}, 650 mA en tot 2 A piek, contactweerstand 0,5 Ω)
------------	---

Radio-emissies

24,50 kHz - 25,06 kHz Alleen voor artikelnummers: WN.LN.R*, WNM.LN.R*	-20 dB μ A/m (10 m afstand)
868,000 MHz - 868,600 MHz / 869,700 MHz - 870,000 MHz	<25 mW ERP

10. Verklaring van overeenstemming

Het bedrijf SimonsVoss Technologies GmbH verklaart dat de artikelen (WN.LN.R*, WNM.LN.R*, SI.N.IO) voldoen aan de volgende richtlijnen:

- 2014/53/EU -RED-
of voor de UK: UK wettelijk 2017 Nr. 1206 -Radioappara-
tuur-
- 2011/65/EU -RoHS-
of voor de UK: UK wettelijk 2012 Nr. 3032 -RoHS-



De volledige tekst van de EU-conformiteitsverklaring is beschikbaar op het volgende internetadres: www.simons-voss.com/nl/certificaten.html.

De volledige tekst van de UK-conformiteitsverklaring is beschikbaar op het volgende internetadres: www.simons-voss.com/nl/certificaten.html.

11. Hulp en verdere informatie

Informatiemateriaal/documenten

<https://www.simons-voss.com/nl/documenten.html>

<https://www.smartintego.com/int/home/infocenter/documentation>

Conformiteitsverklaringen

<https://www.simons-voss.com/nl/certificaten.html>

Informatie over verwijdering

- ❖ Voer het apparaat (WN.LN.R*, WNM.LN.R*, SI.N.IO) niet af als huishoudelijk afval, maar overeenkomstig de Europese Richtlijn 2012/19/EU bij een gemeentelijke inzamelpunt voor speciaal elektrotechnisch afval.
- ❖ Zorg voor recycling van defecte of gebruikte batterijen volgens de Europese Richtlijn 2006/66/EG.
- ❖ Neem de plaatselijke bepalingen in acht voor de gescheiden afvoer van batterijen.
- ❖ Voer de verpakking af naar een instantie voor milieuvriendelijke recycling.



3

SimonsVoss Technologies GmbH, Feringastr. 4, 85774
Unterföhring, Duitsland

1. Avvisi di sicurezza generali

Parola segnale: Possibili effetti immediati di non conformità

AVVERTENZA: Morte o lesioni gravi (possibili, ma improbabili), **ATTENZIONE:** Lesione minori, **AVVISO:** Danni materiali

o malfunzionamento, **NOTA:** Basso o no



AVVERTENZA

Accesso bloccato

Con componenti montati e/o programmati in modo difettoso, l'accesso attraverso una porta può restare bloccato. La SimonsVoss Technologies GmbH non risponde delle conseguenze di un accesso bloccato, per esempio nel caso si debba accedere a persone ferite o in pericolo, di danni a cose o altri danni!

Accesso bloccato tramite manipolazione del prodotto

Se si modifica il prodotto da solo, possono verificarsi malfunzionamenti e l'accesso attraverso una porta può essere bloccato.

- ❖ Modificare il prodotto solo quando necessario e solo nel modo descritto nella documentazione.

Non ingerire la batteria. Pericolo di ustioni dovute a sostanze pericolose

Questo prodotto contiene batterie a bottone al litio. Se la batteria a bottone viene inghiottita, possono verificarsi gravi ustioni interne nel giro di sole due ore che possono causare la morte.

1. Conservare le batterie nuove e usate lontano dalla portata dei bambini.
2. Se il vano batteria non si chiude in modo sicuro, interrompere l'uso del prodotto e tenerlo lontano dalla portata dei bambini.
3. Se pensate che le batterie siano state inghiottite o si trovino in una qualsiasi parte del vostro corpo, rivolgetevi immediatamente a un medico.

Pericolo di esplosione a causa di un tipo di batteria non corretto

L'inserimento del tipo di batteria sbagliato può causare

un'esplosione.

- Utilizzare solo le batterie specificate nei dati tecnici.



ATTENZIONE

Pericolo di incendio dovuto alle batterie

Le batterie utilizzate possono costituire un pericolo di incendio o combustione in caso di utilizzo scorretto.

1. Non tentare di caricare, aprire, riscaldare o bruciare le batterie.
2. Non cortocircuitare le batterie.

AVVISO

Danni dovuti a scariche elettrostatiche (ESD) quando l'alloggiamento è aperto

Il presente prodotto contiene componenti elettronici che potrebbero subire danni in conseguenza di scariche elettrostatiche.

1. Utilizzare materiali di lavori conformi ai requisiti ESD (ad

es. fascetta antistatica al polso).

2. Effettuare la messa a terra dell'operatore prima di eseguire lavori in cui è possibile entrare in contatto con parti elettroniche. A tale scopo, toccare una superficie metallica opportunamente messa a terra (ad es. telaio porta, tubi dell'acqua o valvole di riscaldamento).

Danni dovuti a fluidi

Il presente prodotto contiene componenti elettronici e/o meccanici che potrebbero subire danni dovuti a liquidi di qualunque tipo.

- ❖ Tenere i componenti elettronici lontani da liquidi.

Danni dovuti a detersivi aggressivi

La superficie di questo prodotto può essere danneggiata da detersivi non idonei.

- ❖ Utilizzare esclusivamente detersivi adatti a superfici in plastica o metallo.

Danni dovuti a effetti meccanici

Il presente prodotto contiene componenti elettronici che potrebbero subire danni dovuti a effetti meccanici di qua-

lunque tipo.

1. Evitare di toccare le parti elettroniche.
2. Evitare ulteriori effetti meccanici sulle parti elettroniche.

Danni dovuti a sovracorrente o sovratensione

Il presente prodotto contiene componenti elettronici che potrebbero subire danni dovuti a eccessiva corrente o tensione.

- ❖ Non superare i valori massimi di tensione e/o corrente previsti.

Danni dovuti all'inversione di polarità

Questo prodotto contiene componenti elettronici che possono essere danneggiati dall'inversione di polarità della sorgente di tensione.

- ❖ Non invertire la polarità della sorgente di tensione (batterie o alimentatori).

Funzionamento disturbato a causa di interferenze radioelettriche

Questo prodotto potrebbe essere influenzato da disturbi elettromagnetici o magnetici.

- ❖ Non montare o posizionare il prodotto direttamente accanto a dispositivi che possono causare interferenze

elettromagnetiche o magnetiche (alimentatori switching!).

Interferenze nella comunicazione dovute a superfici metalliche

Questo prodotto comunica in modalità wireless. Le superfici metalliche possono ridurre significativamente la portata del prodotto.

- ❑ Non montare o posizionare il prodotto sopra o vicino a superfici metalliche.



NOTA

Uso conforme

I prodotti SimonsVoss sono concepiti esclusivamente per l'apertura e la chiusura di porte e oggetti simili.

- ❑ Non utilizzare i prodotti SimonsVoss per altri scopi.

Malfunzionamenti dovuti a contatto insufficiente o a scarichi diversi

Superfici di contatto troppo piccole/contaminate o diverse

batterie scariche possono portare a malfunzionamenti.

1. Utilizzare esclusivamente batterie autorizzate da SimonsVoss.
2. Non toccare con le mani i contatti delle nuove batterie.
3. Utilizzare guanti puliti e privi di grasso.
4. Sostituire sempre tutte le batterie contemporaneamente.

Qualifiche richieste

L'installazione e la messa in servizio richiedono conoscenze specialistiche.

- Solo personale qualificato può installare e mettere in servizio il prodotto.

Non si escludono modifiche o perfezionamenti tecnici, anche senza preavviso.

La versione in lingua tedesca è il manuale di istruzioni originale. Altre lingue (redazione nella lingua del contratto) sono traduzioni delle istruzioni originali.

Leggere e seguire tutte le istruzioni di installazione, installazione e messa in servizio. Passare queste istruzioni e tutte le istruzioni di manutenzione all'utente.

2. Informazioni generali

Il LockNode WaveNet WN.LN.R (o SI.N.IO) è un nodo a batteria per il collegamento in rete dei componenti digitali. Ha tre ingressi e un'uscita.

3. Oggetto di fornitura

- LockNode WaveNet
- Etichetta
- Libretto

4. Collegamenti



1

antenna

Collegamento diretto per SREL.ADV (WN.KAB.WI-RED-BF). Solo per il sistema 3060.

sensore	<p>Pannello I/O (WN.LN.SENSOR.CABLE)</p> <ul style="list-style-type: none">■ verde (In-Common)■ rosa (Input 1, collegamento con verde = 1, altrimenti 0)■ grigio (Input 2, collegamento con verde = 1, altrimenti 0)■ giallo (Input 3, collegamento con verde = 1, altrimenti 0)■ marrone (uscita Open Collector)■ bianco (massa)
---------	--

Il LED di segnalazione indica lo stato di esercizio, il tasto Init può resettare i LockNode WNM (vedere *Reset hardware da LockNodes esterni [▶ 78]*) o per i LockNode WN può testare la qualità del segnale.

SmartIntego

Il vostro integratore fornisce lo schema di collegamento esatto degli ingressi. Le modifiche agli ingressi vengono inoltrate dagli ingressi al sistema di integrazione (Node-IO-

Events).

Per i dettagli, fare riferimento alla documentazione del sistema di integrazione.

5. Installazione

1. Disimballare il LockNode.
2. Verificare che il LockNode non sia danneggiato.
3. Per il sistema 3060: Posizionare il LockNode ad una distanza massima di 30 cm dai cilindri di chiusura o dalle SmartHandle o ad una distanza di circa 40 cm dagli Smart Relè.



NOTA

Collegamento con SREL.ADV

È inoltre possibile collegare il LockNode con WN.KAB.WIRED-BF direttamente al SREL.ADV (non è richiesta una distanza minima).

-
4. Se necessario, collegare il WN.LN.LN.SENSOR.CABLE.
 5. Eventualmente collegare il WN.LN.SENSOR.CABLE ai componenti da connettere.
 6. Collegare l'alimentazione o inserire le batterie.

↳ LockNode è installato.

6. Segnalazioni

Funzionamento normale

LED	Significato
lampeggia 2x rosso	Inizializzazione completata.
lampeggia rosso/verde	I dati vengono trasmessi.

Test del segnale

LED	Qualità del segnale
lampeggia 1x	scarsa
lampeggia 2x	corretta
lampeggia 3x	ottimale

7. Reset hardware da LockNodes esterni

È possibile resettare i LockNode abilitati per WaveNet (riconoscibili su **WNM** dal codice articolo):

1. Scollegare il LockNode dall'alimentazione o rimuovere le batterie.
2. Attendere ca. 20 secondi.
3. Premete e tenete premuto il tasto Init.

4. Ricollegare l'alimentazione o reinserire le batterie.
 - ↳ Il LED è acceso permanente rosso.
 5. Rilasciare il tasto Init, mentre il LED è acceso permanente rosso.
- ↳ Tutte le informazioni WaveNet nel LockNode vengono cancellate.

È possibile integrare nuovamente il LockNode nella rete WaveNet (vedere il manuale WaveNet).

La variante SmartIntego (SI.N.IO) può essere ripristinata solo in SmartIntego Manager.

8. Cambio batterie



2

1. Svitare il coperchio.
 2. Rimuovere le vecchie batterie.
 3. Inserire le nuove batterie.
 4. Riavvitare il coperchio.
- ↳ Le batterie sono sostituite.

9. Dati tecnici

Dimensioni	37xØ53 mm, adatto per scatola sotto intonaco standard (DIN 49073 Parte 1)
Alimentazione	2x batteria, tipo 2/3 AA al litio 3,6V (Tadiran SL-761)
Consumo di energia	<ul style="list-style-type: none">■ Trasmissione: 32 mA■ Ricezione: 18 mA■ Standby: ca. 20 µA (a seconda del traffico dati e dell'utilizzo della banda di frequenza)
Durata della batteria	ca. 6 anni
Sensibilità per la radio	-95 dBm

Interfacce	<ul style="list-style-type: none"> ■ Attacco per SREL.ADV (solo sistema 3060) ■ Attacchi per ingressi e uscite digitali <ul style="list-style-type: none"> ↪ 3x Input, 1x Common-In ↪ 1x uscita Open Collector (max. 25 V_{DC}, 650 mA e fino a 2 A di picco, resistenza di contatto 0,5 Ω)
------------	--

Emissioni radio

24,50 kHz - 25,06 kHz Solo per i codici articolo: WN.LN.R*, WNM.LN.R*	-20 dBμA/m (10 m distanza)
868,000 MHz - 868,600 MHz / 869,700 MHz - 870,000 MHz	<25 mW ERP

10. Dichiarazione di conformità

Het bedrijf SimonsVoss Technologies GmbH verklaart hierbij dat de artikelen (WN.LN.R*, WNM.LN.R*, SI.N.IO) voldoet aan de volgende richtlijnen:

- 2014/53/UE -RED-
o per il Regno Unito: Normativa del Regno Unito 2017 n. 1206 -Apparecchiature radio-
- 2011/65/UE -RoHS-
o per il Regno Unito: Normativa del Regno Unito 2012 n. 3032 -RoHS-



Il testo integrale della dichiarazione di conformità UE è disponibile al seguente indirizzo Internet: www.simons-voss.com/it/certificati.html.

Il testo integrale della dichiarazione di conformità UK è disponibile al seguente indirizzo Internet: www.simons-voss.com/it/certificati.html.

11. Supporto e ulteriori informazioni

Materiale informativo/Documenti

<https://www.simons-voss.com/it/documenti.html>

<https://www.smartintego.com/int/home/infocenter/documentation>

Dichiarazioni di conformità

<https://www.simons-voss.com/it/certificati.html>

Informazioni sullo smaltimento

- ❖ Il dispositivo (WN.LN.R*, WNM.LN.R*, SI.N.IO) non va smaltito fra i rifiuti domestici, ma conferito presso un centro di raccolta comunale per rifiuti elettronici speciali in conformità con la Direttiva Europea 2012/19/UE.
- ❖ Riciclare le batterie guaste o esauste ai sensi della Direttiva Europea 2006/66/CE.
- ❖ Osservare le disposizioni locali in materia di smaltimento speciale delle batterie.
- ❖ Conferire l'imballaggio presso un punto di raccolta ai fini del riciclaggio ecologico.



3

SimonsVoss Technologies GmbH, Feringastr. 4, D-85774
Unterfoehring, Germania

1. Generelle sikkerhedshenvisninger

Signalord: Mulige direkte virkninger i tilfælde af manglende overholdelse

ADVARSEL: Død eller alvorlig personskade (muligt, men usandsynligt), FORSIGTIG: Mindre skade, OPMÆRKSOMHED: Materiel skade eller fejlfunktion, BEMÆRK: Lidt eller ingen



ADVARSEL

Spærret adgang

Hvis komponenter er fejlagtigt monteret og/eller programmeret, kan adgang til en dør forblive spærret. For følgeskader, der skyldes spærret adgang, fx til personer, der er sårede eller i fare, tingsskader eller andre skader, hæfter SimonsVoss Technologies GmbH ikke!

Blokeret adgang gennem manipulation af produktet

Hvis du selv ændrer produktet, kan der opstå funktionsfejl, og adgang via en dør kan blokeres.

- ❖ Modificer kun produktet, når det er nødvendigt, og kun på den måde, der er beskrevet i dokumentationen.

Batteri må ikke indtages. Forbrændingsfare på grund af

farlige stoffer

Dette produkt indeholder litium-knapceller. Hvis knapcellen sluges, kan det medføre alvorlige indre forbrændinger inden for to timer og dødsfald.

1. Opbevar nye og brugte batterier uden for børns rækkevidde.
2. Hvis batterirummet ikke kan lukkes ordentligt, må produktet ikke længere benyttes, og det opbevares uden for børns rækkevidde.
3. Hvis du tror, at batterier er blevet slugt eller befinder sig i en legemsdel, skal du straks søge lægehjælp.

Eksplodingsfare på grund af forkert batteritype

Isætning af den forkerte batteritype kan resultere i en eksplosion.

- ❖ Brug kun de batterier, der er specificeret i de tekniske data.



FORSIGTIG

Brandfare ved batterier

Batterierne kan udgøre en brand- eller forbrændingsfare ved

forkert behandling.

1. Forsøg ikke at oplade, åbne, opvarme eller brænde batterierne.
2. Kortslut ikke batterierne.

OPMÆRKSOMHED

Beskadigelse på grund af elektrostatisk afladning (ESD) med huset åbent

Dette produkt indeholder elektroniske komponenter, som kan blive beskadiget på grund af elektrostatisk afladning.

1. Brug ESD-beskyttede arbejdsmaterialer (f.eks. jordforbindelsesbånd).
2. Opret jordforbindelse før arbejde, hvor du kan komme i kontakt med elektronikken. Indfat i denne forbindelse jordforbundne metaloverflader (f.eks. dørkarme, vandrør eller varmeventiler).

Beskadigelse på grund af væske

Dette produkt indeholder elektroniske og/eller mekaniske komponenter, som kan blive beskadiget på grund af alle typer væsker.

- Hold væsker væk fra elektronikken.

Beskadigelse på grund af aggressive rengøringsmidler

Produktets overflade kan blive beskadiget på grund af uegnede rengøringsmidler.

- ❖ Brug kun rengøringsmidler, der er velegnede til kunststof- og metaloverflader.

Beskadigelse på grund af mekanisk påvirkning

Dette produkt indeholder elektroniske komponenter, som kan blive beskadiget på grund af alle typer mekanisk påvirkning.

1. Undgå at berøre elektronikken.
2. Undgå at udsætte elektronikken for andre mekaniske påvirkninger.

Beskadigelse på grund af overstrøm eller overspænding

Dette produkt indeholder elektroniske komponenter, som kan blive beskadiget på grund af for høj strøm eller for høj spænding.

- ❖ Overskrid ikke de maksimalt tilladte spændings- og/eller strømtolerancer.

Beskadigelse på grund af fejltilslutning

Dette produkt indeholder elektroniske komponenter, som kan blive beskadiget på grund af fejltilslutning af spæn-

dingskilden.

- Sørg for ikke at fejltilslutte spændingskilden (batterier eller netdele).

Driftsforstyrrelse på grund af radiostøj

Dette produkt kan under visse omstændigheder påvirkes af elektromagnetiske eller magnetiske forstyrrelser.

- Montér eller anbring ikke produktet umiddelbart i nærheden af enheder, som kan medføre elektromagnetiske eller magnetiske forstyrrelser (strømforsyninger!).

Kommunikationsfejl på grund af metaloverflader

Dette produkt kommunikerer trådløst. Metaloverflader kan reducere produktets rækkevidde væsentligt.

- Montér eller anbring ikke produktet på eller i nærheden af metaloverflader.



BEMÆRK

Korrekt anvendelse

SimonsVoss-produkter er kun beregnet til åbning og lukning

af døre og sammenlignelige genstande.

❖ Anvend ikke SimonsVoss-produkter til andre formål.

Funktionsfejl på grund af dårlig kontakt eller anden afladning

For små / forurenede kontaktområder eller forskellige afladede batterier kan føre til funktionsfejl.

1. Anvend kun batterier, som er frigivet af SimonsVoss.
2. Berør ikke de nye batteriers kontakter med hænderne.
3. Anvend rene og fedtfrie handsker.
4. Skift derfor altid alle batterier samtidigt.

Krævede kvalifikationer

Installation og idriftsættelse kræver specialiseret viden.

❖ Kun uddannet personale må installere og idriftsætte produktet.

Ændringer eller tekniske videreudviklinger kan ikke udelukkes og kan foretages uden forudgående varsel.

Den tyske sprogversion er den originale brugsanvisning. Andre sprog (udkast på kontraktspøget) er oversættelser af de originale instruktioner.

Læs og følg alle installations-, installations- og idriftsættelsesinstruktioner. Overfør disse instruktioner og eventuel

vedligeholdelsesinstruktion til brugeren.

2. Generelt

WaveNet-LockNode N.LN.R (eller S.I.N.IO) er et batteridrevet knudepunkt til sammenkobling af digitale komponenter. Det har tre indgange og en udgang.

3. Leveringsomfang

- WaveNet LockNode
- Klistermærke
- Lynvejledning

4. Tilslutninger



1

Antenne	Direkte tilslutning af SREL.ADV (WN.KAB.WI-RED-BF). Kun til system 3060.
---------	--

Sensor	I/O-panel (WN.LN.SENSOR.CABLE) <ul style="list-style-type: none"> ■ Grøn (In-Common) ■ Rosa (input 1, forbindelse med grøn = 1, ellers 0) ■ Grå (input 2, forbindelse med grøn = 1, ellers 0) ■ Gul (input 3, forbindelse med grøn = 1, ellers 0) ■ Brun (Open-Collector-udgang) ■ Hvid (stel)
--------	--

Signal-LED'en viser driftstilstanden, Init-tasten kan nulstille WNM-LockNodes (se *Hardwarenulstilling fra eksterne LockNodes* [► 93]) hhv. teste signalkvaliteten ved WN-LockNodes.

SmartIntego

Din integrator specificerer det nøjagtige forbindelsesdiagram for inputene. Ændringer af inputene videresendes fra inputene til integratorsystemet (knudepunkt IO-hændelser). For detaljer, se dokumentationen til integratorsystemet.

5. Installation

1. Pak LockNode ud.
2. Kontrollér, om LockNode er beskadiget.
3. Til system 3060: Anbring LockNode med en afstand på maksimalt 30 cm til låsecylindere eller SmartHandles eller med en afstand på ca. 40 cm til SmartRelais.



BEMÆRK

Forbindelse med SREL.ADV

LockNode med WN.KAB.WIRED-BF kan også forbindes direkte med SREL.ADV (minimumsafstand bortfalder).

4. Tilslut eventuelt WN.LN.SENSOR.CABLE.
 5. Forbind eventuelt WN.LN.SENSOR.CABLE med komponenterne, der skal tilsluttes.
 6. Tilslut strømforsyningen, hhv. sæt batterier i.
- ↳ LockNode er installeret.

6. Signalering

Normal drift

LED	Betydning
Blinker 2x rødt	Initialisering er afsluttet.
Blinker rødt/grønt	Data overføres.

Signaltest

LED	Signalkvalitet
Blinker 1x	Dårlig
Blinker 2x	I orden
Blinker 3x	Optimal

7. Hardwarenulstilling fra eksterne LockNodes

WaveNet-manager-egnede LockNodes kan nulstilles (kendes på **WNM** i artikelnummeret):

1. Adskil LockNode fra strømforsyningen, hhv. tag batterierne ud.
2. Vent ca. 20 sekunder.
3. Hold Init-tasten trykket.

4. Tilslut strømforsyningen igen, hhv. sæt batterier i igen.

↳ LED lyser konstant rødt.

5. Slip Init-tasten, mens LED'en lyser rødt konstant.

↳ Alle WaveNet-informationer i LockNode slettes.

LockNode kan integreres i WaveNet igen (se WaveNet-vejledningen).

SmartIntego-varianten (SI.N.IO) kan bara återställas i SmartIntego Manager.

8. Batteriskift



2

1. Skru låget af.

2. Tag de gamle batterier ud.

3. Sæt nye batterier i.

4. Skru låget på igen.

↳ Batterierne er skiftet.

9. Tekniske data

Mål	37xØ53 mm, egnet til plan-forsænket standard-indbygningssdåse (DIN 49073 del 1)
-----	---

Strømforsyning	2x batteri, type 2/3 AA lithium 3,6 V (Tadiran SL-761)
Strømforbrug	<ul style="list-style-type: none">❖ Send: 32 mA❖ Modtag: 18 mA❖ Standby: ca. 20 μA (afhængig af datatrafik og brugen af frekvensbåndet)
Batteri liv	omkring 6 år
Radiosensitivitet	-95 dBm

Grænseflader	<ul style="list-style-type: none">■ Tilslutning til SREL.ADV (kun system 3060)■ Tilslutninger til digitale ind- og udgange<ul style="list-style-type: none">→ 3x input, 1x Common-In→ 1x Open-Collector-udgang (maks. 25 V_{DC}, 650 mA og op til 2 A top, kontaktmodstand 0,5 Ω)
--------------	---

Radio emissions

24,50 kHz - 25,06 kHz Kun for artikelnumre: WN.LN.R*, WNM.LN.R*	-20 dBμA/m (10 m afstand)
868,000 MHz - 868,600 MHz / 869,700 MHz - 870,000 MHz	<25 mW ERP

10. Overensstemmelseserklæring

Hermed erklærer SimonsVoss Technologies GmbH at varen (WN.LN.R*, WNM.LN.R*, SI.N.IO) overholder følgende retningslinjer:

- 2014/53/EU -RED- eller for Storbritannien: UK lovbekendtgørelse 2017 nr. 1206 -Radioudstyr-
- 2011/65/EU -RoHS- eller for Storbritannien: UK lovbekendtgørelse 2012 nr. 3032 -RoHS-



Den fulde ordlyd af EU-overensstemmelseserklæringen er tilgængelig på følgende internetadresse: www.simons-voss.com/dk/certifikater.html.

Den fulde ordlyd af UK-overensstemmelseserklæringen er tilgængelig på følgende internetadresse: www.simons-voss.com/dk/certifikater.html.

11. Hjælp og flere oplysninger

Infomateriale/dokumenter

<https://www.simons-voss.com/dk/dokumenter.html>

<https://www.smartintego.com/int/home/infocenter/documentation>

Overensstemmelseserklæringer

<https://www.simons-voss.com/dk/certifikater.html>

Oplysninger om bortskaffelse

- Enheden (WN.LN.R*, WNM.LN.R*, SI.N.IO) må ikke bortskaffes med husholdningsaffaldet, men skal afleveres på den kommunale affaldsplads, jf. det europæiske direktiv 2012/19/EU.
- Brugte eller defekte batterier skal genanvendes jf. det europæiske direktiv 2006/66/EG.
- Overhold de lokale bestemmelser for separat bortskaffelse af batterier.
- Aflever emballagen til miljørigtig genanvendelse.



3

SimonsVoss Technologies GmbH, Feringastr. 4, D-85774
Unterföhring, Tyskland

1. Allmänna säkerhetsanvisningar

Signalord: Eventuella omedelbara effekter av bristande efterlevnad

WARNING: Död eller allvarlig skada (möjligt, men osannolikt), OBSERVERA: Liten skada, OBS: Skador på egendom eller fel, INFO: Låg eller ingen



WARNING

Tillgång spärrad

Felaktigt installerade och/eller programmerade komponenter kan leda till att dörrar spärras. SimonsVoss Technologies GmbH ansvarar inte för konsekvenserna av felaktig installation såsom spärrat tillträde till skadade personer eller personer i risksituationer, materiella skador eller andra typer av skador.

Blockerad åtkomst genom manipulering av produkten

Om du ändrar produkten på egen hand kan fel uppstå och åtkomst via en dörr kan blockeras.

- Ändra endast produkten vid behov och endast på det sätt som beskrivs i dokumentationen.

Svälj inte batteriet. Risk för brännskador på grund av farliga ämnen.

Den här produkten innehåller litiumknappcells batterier. Om man råkar svälja ett knappcells batteri kan allvarliga inre brännskador uppstå inom bara två timmar vilket i sin tur kan leda till döden.

1. Förvara nya och förbrukade batterier utom räckhåll för barn.
2. Upphör att använda produkten och förvara den utom räckhåll för barn om batterilocket inte går att stänga ordentligt.
3. Uppsök omedelbart läkare om du misstänker att batterier har svalts eller befinner sig i någon kroppsdel.

Explosionsrisk på grund av felaktig batterityp

Att sätta i fel typ av batteri kan leda till en explosion.

- ❖ Använd endast de batterier som anges i de tekniska da-

ta.



OBSERVERA

Brandrisk som utgår från batterier

De isatta batterierna kan orsaka brand eller brännskador om de hanteras på ett felaktigt sätt.

1. Försök inte att ladda upp, öppna eller värma upp batterierna.
2. Kortslut inte batterierna.

OBS

Skador på grund av elektrostatisk urladdning (ESD) när höljet är öppet

Den här produkten innehåller elektroniska komponenter som kan skadas av elektrostatiska urladdningar.

1. Använd alltid ESD-anpassat arbetsmaterial (t.ex. jordningsarmband).
2. Jorda dig före alla arbeten där du kan komma i kontakt med elektronik. Det gör du genom att fatta tag i en jordad metallyta (såsom dörrkarmar, vattenrör eller vär-

meventiler).

Skada på grund av vätskor

Den här produkten innehåller elektroniska och/eller mekaniska komponenter som kan skadas av alla typer av vätskor.

- ❖ Låt inte elektroniken komma i kontakt med vätskor.

Skada på grund av aggressiva rengöringsmedel

Ytan på den här produkten kan skadas om olämpliga rengöringsmedel används.

- ❖ Använd endast rengöringsmedel som lämpar sig för plast- och metallytor.

Skada på grund av mekanisk påverkan

Den här produkten innehåller elektroniska komponenter som kan skadas av alla typer av mekanisk påverkan.

1. Undvik att vidröra elektroniken.
2. Undvik annan mekanisk påverkan på elektroniken.

Skada på grund av överström eller överspänning

Den här produkten innehåller elektroniska komponenter som kan skadas av för hög ström eller för hög spänning.

- ❖ Överskrid inte de maximalt tillåtna spännings- och/eller strömvärdena.

Skada på grund av polvändning

Den här produkten innehåller elektroniska komponenter som kan skadas på grund av polvändning i spänningskällan.

- ❖ Vänd inte spänningskällans poler (batterier resp. nätde-lar).

Driftstörning på grund av radiostörning

Den här produkten kan i vissa fall påverkas av elektromag-netiska eller magnetiska störningar.

- ❖ Produkten ska inte monteras eller placeras i omedelbar närhet av utrustning som kan orsaka elektromagnetiska eller magnetiska störningar (switchade nätaggregat!).

Kommunikationsstörning på grund av metallytor

Den här produkten kommunicerar trådlöst. Metallytor kan minska produktens räckvidd avsevärt.

- ❖ Produkten ska inte monteras eller placeras på eller i när-

heten av metallytor.



INFO

Avsedd användning

SimonsVoss-produkter är uteslutande avsedda för öppning och stängning av dörrar och liknande.

- Använd inte SimonsVoss-produkter för andra syften.

Funktionsstörningar på grund av dålig dålig kontakt eller annan urladdning

För små / kontaminerade kontaktytor eller olika urladdade batterier kan leda till funktionsstörningar.

1. Används endast batterier som är godkända av SimonsVoss.
2. Vidrör inte de nya batteriernas kontakter med händerna.
3. Använd rena och fettfria handskar.
4. Byt alltid alla batterier samtidigt.

Kvalifikationer krävs

Installation och idrifttagning kräver specialiserad kunskap.

- Endast utbildad personal får installera och driftsätta produkten.

Ändringar eller teknisk vidareutveckling kan inte uteslutas och kan komma att genomföras utan föregående meddelande om detta.

Den tyska språkversionen är den ursprungliga bruksanvisningen. Andra språk (utarbetade på kontraktsspråket) är översättningar av originalinstruktionerna.

Läs och följ alla installations-, installations- och driftsinstruktioner. Skicka dessa instruktioner och alla underhållsinstruktioner till användaren.

2. Allmänt

WaveNet-LockNode WN.LN.R (eller SI.N.IO) är en batteridrivna nod för anslutning av digitala komponenter. Den har tre ingångar och en utgång.

3. Leveransomfång

- WaveNet LockNode
- Etikett

■ Snabbguide

4. Anslutningar



antenna	Direktanslutning för SRELADV (WN.KAB.WIRED-BF). Endast för system 3060.
sensor	<p>I/O-panel (WN.LN.SENSOR.CABLE)</p> <ul style="list-style-type: none"> ■ grön (in-common) ■ rosa (input 1, anslutning med grön = 1, annars 0) ■ grå (input 2, anslutning med grön = 1, annars 0) ■ gul (input 3, anslutning med grön = 1, annars 0) ■ brun (open collector-utgång) ■ vit (jord)

Signallysdioden anger driftstatus. Init-knappen kan återställa WNM-LockNodes (se [Hårdvaruåterställning](#))

externa LockNodes (► 108) resp. testa signalkvaliteten hos WN-LockNodes.

SmartIntego

Din integrator anger exakt anslutningsdiagram för ingångarna. Ändringar av ingångarna vidarebefordras från ingångarna till integratorsystemet (nod IO-händelser).

För information, se dokumentationen för integratorsystemet.

5. Installation

1. Packa upp LockNode.
2. Kontrollera om LockNode är skadad.
3. För System 3060: Placera LockNode på maximalt 30 cm avstånd till låscylindrar eller SmartHandles resp. på 40 cm avstånd till smartreläer.



INFO

Anslutning med SREL.ADV

Du kan även ansluta LockNode med WN.KAB.WIRED-BF med SREL.ADV direkt (inget minimiavstånd).

-
4. Anslut i förekommande fall WN.LN.SENSOR.CABLE.

5. Anslut i förekommande fall WN.LN.SENSOR.CABLE till de komponenter som ska anslutas.
 6. Anslut strömförsörjningen eller sätt i batterierna.
- ↳ LockNode är installerat.

6. Signalering

Normal drift

LED	Betydelse
blinker 2x rött	Initialisering är avslutad.
blinker rött/grönt	Dataöverföring sker.

Signaltest

LED	Signalkvalitet
blinker 1x	Dålig
blinker 2x	OK
blinker 3x	Optimal

7. Hårdvaruåterställning externa LockNodes

Du kan återställa WaveNet-Manager-kompatibla LockNodes (identifierbara med WNM i artikelnumret):

1. Skilj LockNode från strömförsörjningen resp. ta ur batte-

rierna.

2. Vänta ca 20 sekunder.
3. Tryck på Init-knappen och håll den nedtryckt.
4. Anslut strömförsörjningen eller sätt i batterierna igen.
 - ↳ Lysdioden lyser konstant rött.
5. Släpp upp Init-knappen medan lysdioden lyser konstant rött.

↳ All WaveNet-information i LockNode raderas.
Du kan ansluta LockNode till WaveNet på nytt (se WaveNet-handboken).

SmartIntego-varianten (SI.N.IO) kan bara återställas i SmartIntego Manager.

8. Batteribyte



1. Skruva av locket.
 2. Ta ur de gamla batterierna.
 3. Sätt i nya batterier.
 4. Skruva på locket igen.
- ↳ Batterierna är bytta.

9. Tekniska data

Mått	37 x Ø 53 mm, lämplig för försänkt uttag (DIN 49073 del 1)
Strömförsörjning	2x batteri, typ 2/3 AA litium 3,6 V (Tadiran SL-761)
Energiförbrukning	<ul style="list-style-type: none">■ Skicka: 32 mA■ Få: 18 mA■ Standby: cirka 20 µA (beroende på datatrafik och användningen av frekvensbandet)
Batteri-liv	ungefär 6 år
Radiokänslighet	-95 dBm

Gränssnitt	<ul style="list-style-type: none"> ■ Anslutning för SREL.ADV (endast system 3060) ■ Anslutning för digitala in- och utgångar <ul style="list-style-type: none"> ↪ 3x input, 1x common in ↪ 1x open collector-utgång (max. 25 V_{DC}, 650 mA och upp till 2 A topp, kontaktmotstånd 0,5 Ω)
------------	--

Utsläpp radio

24,50 kHz - 25,06 kHz Endast för artikelnummer: WN.LN.R*, WNM.LN.R*	-20 dB μ A/m (10 m avstånd)
868,000 MHz - 868,600 MHz / 869,700 MHz - 870,000 MHz	<25 mW ERP

10. Försäkran om överensstämmelse

Häri förklarar SimonsVoss Technologies GmbH att varan (WN.LN.R*, WNM.LN.R*, SI.N.IO) uppfyller följande riktlinjer:

- 2014/53/EU -RED-
eller för Storbritannien: Förenade kungarikets lag 2017 nr 1206 -Radioutrustning-
- 2011/65/EU -RoHS-
eller för Storbritannien: Förenade kungarikets lag 2012 nr 3032 -RoHS-



Den fullständiga texten till EU-försäkran om överensstämmelse finns på följande internetadress: www.simonsvoss.com/se/certifikat.html.

Den fullständiga texten till UK-försäkran om överensstämmelse finns på följande internetadress: www.simonsvoss.com/se/certifikat.html.

11. Hjälp och ytterligare information

Infomaterial/dokument

<https://www.simons-voss.com/se/dokument.html>

<https://www.smartintego.com/int/home/infocenter/documentation>

Försäkringar om överensstämmelse

<https://www.simons-voss.com/se/certifikat.html>

Avfallshantering

- ❖ Produkten (WN.LN.R*, WNM.LN.R*, SI.N.IO) får inte slängas i hushållssoporna utan ska lämnas in på en kommunal uppsamlingsplats för elektriskt och elektroniskt avfall i enlighet med direktiv 2012/19/EU.
- ❖ Defekta eller uttjänta batterier ska återvinnas i enlighet med direktiv 2006/66/EG.
- ❖ Beakta gällande lokala bestämmelser gällande separat bortskaffande av batterier.
- ❖ Avfallshandtera förpackningsmaterial på ett miljövänligt sätt.



SimonsVoss Technologies GmbH, Feringastr. 4, D-85774
Unterföhring, Tyskland

Simons  **Voss**
technologies

Made in Germany

A BRAND OF



ALLEGION™