

30
60

Digitalt SmartHandle AX

Håndbog

20.03.2024

Simons  Voss
technologies

Indholdsfortegnelse

1.	Anvendelsesområder	6
2.	Generelt	7
3.	Generelle sikkerhedshenvisninger.....	9
4.	Produktspecifikke sikkerhedsinstruktioner	12
5.	Tekstformateringens betydning	13
6.	Udførelser.....	14
6.1	Mechanical Override (MO)	14
6.2	Profil.....	14
6.3	Montering	14
6.4	Afstande og dørtykkelser.....	15
6.5	PAS24	17
6.6	SmartHandle AX uden elektronik.....	17
6.7	Firkant.....	17
6.8	Netværk.....	18
6.9	Grebvarianter.....	18
6.10	Overflader	19
6.11	Læseteknikker	20
6.12	Adgangskontrol (ZK) og tidszonestyring.....	21
7.	Montage.....	22
7.1	Montageanvisning.....	22
7.2	Variant A0 (stående montering)	22
7.2.1	Produktspecifikke sikkerhedsanvisninger.....	22
7.2.2	Leveringsomfang.....	23
7.2.3	Montering	24
7.2.4	Forbered døren (boreskabelon)	25
7.2.5	Til dørtykkelse X: forbered gevindstænger og firkant.....	33
7.2.6	Programmering af beslag	34
7.2.7	Monter beslaget.....	35
7.3	Variant A1 og A2 (hængende montering).....	47
7.3.1	Langskilt til glasdøre.....	47
7.3.2	Produktspecifikke sikkerhedsanvisninger.....	48
7.3.3	Leveringsomfang.....	49
7.3.4	Montering	50
7.3.5	Forbered døren (boreskabelon)	51
7.3.6	Til dørtykkelse X: forbered gevindstænger og firkant.....	62
7.3.7	Programmering af beslag	63

7.3.8	Monter beslaget.....	64
7.4	Variant A1.PAS (hængende montering med PAS24).....	76
7.4.1	Produktspecifikke sikkerhedsanvisninger.....	76
7.4.2	Leveringsomfang.....	77
7.4.3	Montering.....	77
7.4.4	Forbered døren (boreskabelon).....	78
7.4.5	Programmering af beslag.....	88
7.4.6	Monter beslaget.....	89
7.5	Variant A3 (rørramme).....	102
7.5.1	Produktspecifikke sikkerhedsanvisninger.....	102
7.5.2	Leveringsomfang.....	103
7.5.3	Montering.....	103
7.5.4	Forbered døren (boreskabelon).....	104
7.5.5	For dørtykkelse X: Forbered firkanten.....	112
7.5.6	Programmering af beslag.....	113
7.5.7	Monter beslaget.....	114
7.6	Variant A4.P11 (panikstang CISA).....	129
7.6.1	Produktspecifikke sikkerhedsanvisninger.....	129
7.6.2	Leveringsomfang.....	130
7.6.3	Opstilling CISA.....	130
7.6.4	Forbered døren til CISA (boreskabelon).....	131
7.6.5	Programmering af beslag.....	139
7.6.6	Montering af beslag til CISA.....	140
7.7	Variant A4.P1/A4.P2 (panikstang BKS).....	150
7.7.1	Produktspecifikke sikkerhedsanvisninger.....	150
7.7.2	Leveringsomfang.....	151
7.7.3	Opstilling BKS.....	151
7.7.4	Forbered døren til BKS (boreskabelon).....	152
7.7.5	Programmering af beslag.....	162
7.7.6	Montering af beslag til BKS.....	163
7.8	DS-variant (læsning på begge sider).....	172
7.8.1	Produktspecifikke sikkerhedsanvisninger.....	172
7.8.2	Leveringsomfang.....	173
7.8.3	Montering.....	174
7.8.4	Forbered døren (boreskabelon).....	175
7.8.5	Til dørtykkelse X: forbered gevindstænger og firkant.....	183
7.8.6	Programmering af beslag.....	184
7.8.7	Monter beslaget.....	185
7.9	Variant E0 og E1 (Scandinavian Oval).....	200
7.9.1	Produktspecifikke sikkerhedsanvisninger.....	200
7.9.2	Leveringsomfang.....	201
7.9.3	Montering.....	201
7.9.4	Til dørtykkelse X: forbered gevindstænger og firkant.....	202

7.9.5	For indvendigt dørhåndtag med uret: Forbered gevindtappen.....	203
7.9.6	Programmering af beslag.....	206
7.9.7	Monter beslaget.....	207
7.10	Variant F1 (fransk 195 mm skilt).....	217
7.10.1	Produktspecifikke sikkerhedsanvisninger.....	217
7.10.2	Leveringsomfang.....	218
7.10.3	Montering.....	219
7.10.4	Programmering af beslag.....	219
7.10.5	Monter beslaget.....	220
7.11	LockNode (LNI).....	230
7.11.1	Montering af LockNode.....	230
7.12	FSB-adapter.....	235
7.12.1	Leveringsomfang.....	235
7.12.2	Montering.....	236
7.12.3	Montering af FSB-greb med adapter.....	237
8.	Programmering.....	243
9.	Konfiguration.....	245
9.1	Indstil pulslængde.....	245
9.2	Adgangskontrol.....	245
9.3	Tidszonestyring.....	245
9.4	Protokollering af uberettigede adgangsforsøg.....	246
9.5	FlipFlop.....	247
9.6	Nærområdemodus.....	247
9.7	Tidsomstilling.....	247
9.8	Ignorere aktiverings- eller udløbsdato.....	249
9.9	Ingen akustiske programmerings-kvitteringer.....	249
9.10	Aktivér kortlæser.....	249
9.11	Udvidet konfiguration.....	249
9.11.1	Tidsstyret omstilling.....	249
9.11.2	Slukke LED/bipper.....	250
10.	Betjening.....	252
11.	Tilstandsmelding.....	253
11.1	Batteritilstand.....	253
11.2	Nødåbning.....	253
11.3	Deaktiveret.....	253
11.4	Tilkoblet.....	253
12.	Signalisering.....	254

13. Batteriadvarsler	255
13.1 Advarselstrin	255
14. Batteriskifte	256
14.1 Anvisninger til batteriskifte	256
14.2 Fremgangsmåde	256
15. Vedligeholdelse, rengøring og desinficering	259
16. Demontering.....	260
16.1 Variant A0 (stående/PAS24)	260
16.2 Variant A1/A2 (hængende kort/lang)	261
16.3 Variant A3 (rørramme)	263
16.4 Variant A4 (panikstang)	264
16.4.1 BKS.....	264
16.4.2 CISA	265
16.5 Variant DS (læses fra begge sider)	267
16.6 Variant E0 og E1 (Scandinavian Oval)	268
16.7 Variant F1 (fransk 195 mm skilt).....	270
17. Tilbehør	272
18. Tekniske data.....	277
18.1 Elektronik.....	277
18.2 Mekanik	278
18.2.1 Målskitser SmartHandle AX	281
18.2.2 Målskitser håndtag.....	291
18.2.3 Boreskabeloner	293
18.3 Konfiguration	298
19. Overensstemmelseserklæring	300
20. Hjælp og flere oplysninger	301

1. Anvendelsesområder

Ved SmartHandle AX-seriens produkter drejer det sig om elektroniske dørbeslag. SmartHandle AX kan koble ind og åbne den pågældende dør ved hjælp af et adgangsberettiget identifikationsmedium.

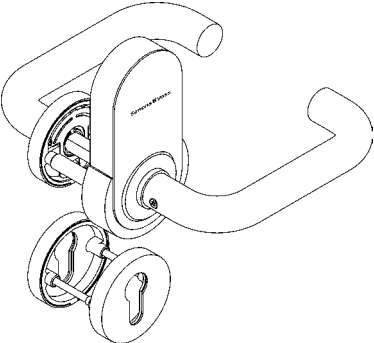
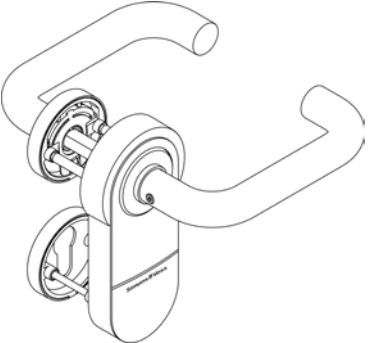
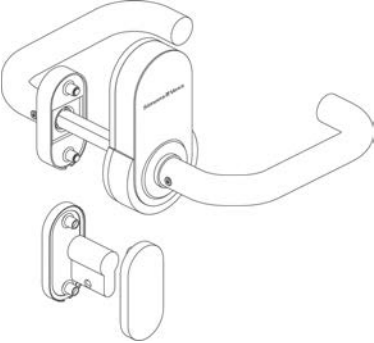
Tilsvarende adgangsrettigheder skal tildeles ved hjælp af en elektronik låseplan.

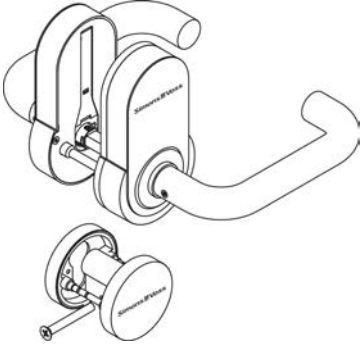
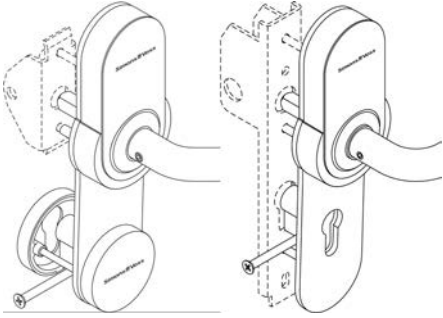
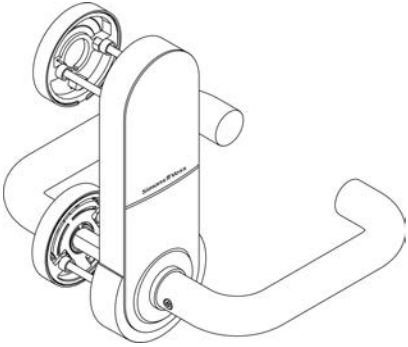
SmartHandle AX-seriens produkter må kun bruges til åbning og lukning af døre. Anden anvendelse er ikke tilladt.

2. Generelt

Ved SmartHandle AX er der tale om et elektronisk beslag til åbning og lukning af en dør.

Elektroniske beslag fra denne serie fås i følgende udførelser (se også *Udførelser [▶ 14.]*):

Digitalt SmartHandle AX	Beskrivelse
<p>Variant A0/B0</p> 	<ul style="list-style-type: none"> ■ Digitalt dørbeslag til stående montering i døre med forberedte rosetboringer ■ Egnet til greblåse med Europrofil (A) eller SwissRound (B) ■ Ydersiden kan kun betjenes med identifikationsmedie ■ Indersiden altid fast tilkoblet ■ Valgfrit: Mekanisk override (MO) ■ Valgfrit: FH-godkendelse
<p>Variant A1/B1, A2/B2</p> 	<ul style="list-style-type: none"> ■ Digitalt dørbeslag til hængende montering i døre med forberedte rosetboringer ■ Egnet til greblåse med Europrofil (A) eller SwissRound (B) ■ Ydersiden kan kun betjenes med identifikationsmedie ■ Indersiden altid fast tilkoblet ■ Valgfrit: FH-godkendelse ■ Valgfrit: PAS24-certificering
<p>Variant A3</p> 	<ul style="list-style-type: none"> ■ Digitalt dørbeslag til montering i døre med forberedte rosetboringer ■ Egnet til håndtagsslåse med Europrofil ■ Ydersiden kan kun betjenes med identifikationsmedie ■ Indersiden altid fast tilkoblet ■ Valgfrit: Mekanisk override (MO) ■ Valgfrit: FH-godkendelse

Digitalt SmartHandle AX	Beskrivelse
<p>Variant DS</p> 	<ul style="list-style-type: none"> ■ Digitalt dørbeslag til stående montering i døre med forberedte rosetboringer ■ Eget til greblåse med Europrofil (A) eller SwissRound (B) ■ Yderside og inderside kan kun betjenes med identifikationsmedium ■ Valgfrit: Mekanisk override (MO)
<p>Variant A4</p> 	<ul style="list-style-type: none"> ■ Digitalt dørbeslag til stående montering i døre med panikstangsadaption ■ Eget til håndtagslåse med Europrofil ■ Ydersiden kan kun betjenes med identifikationsmedie ■ Indersiden altid fast tilkoblet ■ Valgfrit: Mekanisk override (MO) ■ Valgfrit: FH-godkendelse
<p>Variant E0, E1</p> 	<ul style="list-style-type: none"> ■ Digitalt dørbeslag til montering i døre med forberedte boringer til Scandinavian Oval ■ Ydersiden kan kun betjenes med identifikationsmedie ■ Indersiden altid fast tilkoblet ■ Valgfrit: Mekanisk override (MO) ■ Valgfrit: FH-godkendelse

3. Generelle sikkerhedshenvisninger

Signalord: Mulige direkte virkninger i tilfælde af manglende overholdelse

ADVARSEL: Død eller alvorlig personskade (muligt, men usandsynligt)

FORSIGTIG: Mindre skade

OPMÆRKSOMHED: Materiel skade eller fejlfunktion

BEMÆRK: Lidt eller ingen



ADVARSEL

Spærret adgang

Hvis komponenter er fejlagtigt monteret og/eller programmeret, kan adgang til en dør forblive spærret. For følgeskader, der skyldes spærret adgang, fx til personer, der er sårede eller i fare, tingsskader eller andre skader, hæfter SimonsVoss Technologies GmbH ikke!

Blokeret adgang gennem manipulation af produktet

Hvis du selv ændrer produktet, kan der opstå funktionsfejl, og adgang via en dør kan blokeres.

- ❑ Modifier kun produktet, når det er nødvendigt, og kun på den måde, der er beskrevet i dokumentationen.

Batteri må ikke indtages. Forbrændingsfare på grund af farlige stoffer

Dette produkt indeholder litium-knapceller. Hvis knapcellen sluges, kan det medføre alvorlige indre forbrændinger inden for to timer og dødsfald.

1. Opbevar nye og brugte batterier uden for børns rækkevidde.
2. Hvis batterirummet ikke kan lukkes ordentligt, må produktet ikke længere benyttes, og det opbevares uden for børns rækkevidde.
3. Hvis du tror, at batterier er blevet slugt eller befinder sig i en legemsdel, skal du straks søge lægehjælp.

Eksplodingsfare på grund af forkert batteritype

Isætning af den forkerte batteritype kan resultere i en eksplosion.

- ❑ Brug kun de batterier, der er specificeret i de tekniske data.



FORSIGTIG

Brandfare ved batterier

Batterierne kan udgøre en brand- eller forbrændingsfare ved forkert behandling.

1. Forsøg ikke at oplade, åbne, opvarme eller brænde batterierne.
2. Kortslut ikke batterierne.

OPMÆRKSOMHED

Beskadigelse på grund af elektrostatisk afladning (ESD) med huset åbent

Dette produkt indeholder elektroniske komponenter, som kan blive beskadiget på grund af elektrostatisk afladning.

1. Brug ESD-beskyttede arbejdsmaterialer (f.eks. jordforbindelsesbånd).
2. Opret jordforbindelse før arbejde, hvor du kan komme i kontakt med elektronikken. Indfat i denne forbindelse jordforbundne metaloverflader (f.eks. dørkarme, vandrør eller varmeventiler).

Beskadigelse på grund af væske

Dette produkt indeholder elektroniske og/eller mekaniske komponenter, som kan blive beskadiget på grund af alle typer væsker.

- Hold væsker væk fra elektronikken.

Beskadigelse på grund af aggressive rengøringsmidler

Produktets overflade kan blive beskadiget på grund af uegnede rengøringsmidler.

- Brug kun rengøringsmidler, der er velegnede til kunststof- og metaloverflader.

Beskadigelse på grund af mekanisk påvirkning

Dette produkt indeholder elektroniske komponenter, som kan blive beskadiget på grund af alle typer mekanisk påvirkning.

1. Undgå at berøre elektronikken.
2. Undgå at udsætte elektronikken for andre mekaniske påvirkninger.

Beskadigelse på grund af fejltilslutning

Dette produkt indeholder elektroniske komponenter, som kan blive beskadiget på grund af fejltilslutning af spændingskilden.

- Sørg for ikke at fejltilslutte spændingskilden (batterier eller netdele).

Driftsforstyrrelse på grund af radiostøj

Dette produkt kan under visse omstændigheder påvirkes af elektromagnetiske eller magnetiske forstyrrelser.

- Montér eller anbring ikke produktet umiddelbart i nærheden af enheder, som kan medføre elektromagnetiske eller magnetiske forstyrrelser (strømforsyninger!).

Kommunikationsfejl på grund af metaloverflader

Dette produkt kommunikerer trådløst. Metaloverflader kan reducere produktets rækkevidde væsentligt.

- Montér eller anbring ikke produktet på eller i nærheden af metaloverflader.

**BEMÆRK****Korrekt anvendelse**

SimonsVoss-produkter er kun beregnet til åbning og lukning af døre og sammenlignelige genstande.

- Anvend ikke SimonsVoss-produkter til andre formål.

Funktionsfejl på grund af dårlig kontakt eller anden afladning

For små / forurenede kontaktområder eller forskellige afladede batterier kan føre til funktionsfejl.

1. Anvend kun batterier, som er frigivet af SimonsVoss.
2. Berør ikke de nye batteriers kontakter med hænderne.
3. Anvend rene og fedtfrie handsker.
4. Skift derfor altid alle batterier samtidigt.

Afvigende tidspunkter ved G2-lukninger

Den interne tidsenhed ved G2-lukninger har en teknisk betinget tolerance på op til ± 15 minutter om året.

Krævede kvalifikationer

Installation og idriftsættelse kræver specialiseret viden.

- Kun uddannet personale må installere og idriftsætte produktet.

Forkert montering

SimonsVoss Technologies GmbH påtager sig ikke noget ansvar i tilfælde af skade på dørene eller komponenterne grundet forkert montering.

Ændringer eller tekniske videreudviklinger kan ikke udelukkes og kan foretages uden forudgående varsel.

Den tyske sprogversion er den originale brugsanvisning. Andre sprog (udkast på kontraktspøget) er oversættelser af de originale instruktioner.

Læs og følg alle installations-, installations- og idriftsættelsesinstruktioner. Overfør disse instruktioner og eventuel vedligeholdelsesinstruktion til brugeren.

4. Produktspecifikke sikkerhedsinstruktioner

OPMÆRKSOMHED

Skade ved boring

De borer på egen risiko. For skader forårsaget af boring er SimonsVoss Technologies GmbH ikke ansvarlig.

- Overhold også borens sikkerhedsinstruktioner.

Skader på grund af uegnet værktøj

Forsøg på at åbne sagen med et forkert værktøj kan beskadige sagen.

- Brug kun det medfølgende SimonsVoss åbningsværktøj.



BEMÆRK

Effekt på indlåsningsslåsen

SmartHandle AX fungerer udelukkende på låsen på låseåbningen.

Lukningsforsikringslov

Forsikringsselskaber stiller større krav til lukning.

1. Hvis du vil lukke døren under forsikringsloven, skal du bruge en selvlåsende paniklås eller en låsecylinder ud over SmartHandle AX.
2. Vær opmærksom på godkendelserne i henhold til EN 179.

SmartHandle AX med selvlåsende paniklås

SmartHandle AX tilbyder kun fuld funktionalitet med en selvlåsende paniklås.

1. Kombiner SmartHandle AX med en selvlåsende paniklås.
2. Vær opmærksom på låsefabrikantens overensstemmelseserklæringer i henhold til EN 179.

Betingelser for sikkerhedsstillelse i forbindelse med tilladelsen

Drift med Mifare Classic- og/eller PinCode-tastatur udelukker autorisation sikkerhedsklasse D i henhold til DIN EN 16867:2020.

5. Tekstformaterings betydning

Denne dokumentation anvender tekstformatering og designelementer for at lette forståelsen. Tabellen forklarer betydningen af mulige tekstformateringer:

Eksempel	Knap
<input checked="" type="checkbox"/> Eksempel <input type="checkbox"/> Eksempel	Afkrydsningsfelt
<input checked="" type="radio"/> Eksempel	Mulighed
[Eksempel]	Registerkort
"Eksempel"	Navn på et vist vindue
Eksempel	Øvre programrække
Eksempel	Indtastning i den udfoldede øvre programrække
Eksempel	Kontekstmenu-indtastning
▼ Eksempel	Navn på en dropdown-menu
"Eksempel"	Udvælgelsesmulighed i en dropdown-menu
"Eksempel"	Område
Eksempel	Felt
<i>Eksempel</i>	Navn på en (Windows-)tjeneste
<i>Eksempel</i>	Kommandoer (f.eks. Windows-CMD-kommandoer)
Eksempel	Database-indtastning
[Eksempel]	MobileKey-typeudvalg

6. Udførelser

6.1 Mechanical Override (MO)

Derudover kan en mekanisk låsecylinder monteres (se *Profil* [▶ 14]). Med denne er det muligt at omgå åbning via elektronikken og åbne døren med en mekanisk nøgle.


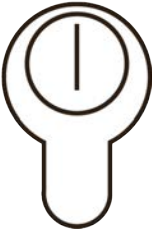
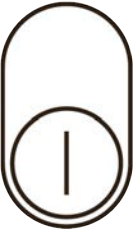
Det er dermed muligt at oprette et mekanisk låsesystem til redningsfolk.

Bestil efter dine æstetiske behov:

- Åben udskæring til cylinder i begge sider
- Åben udskæring til cylinder i den ene side
- Skjult udskæring til cylinder i begge sider (helt skjult og ikke synlig cylinder)

6.2 Profil

Vælg blandt følgende indstikslåsprofiler til din SmartHandle AX:

Euro-profilcylinder	Swiss Round	Scandinavian Oval
		

6.3 Montering

Der kan anvendes følgende monteringsmuligheder:

Montering		
Rosetmontering med (valgfri) mekanisk override	<ul style="list-style-type: none"> ■ <i>Variant A0 (stående montering) [▶ 22]</i> ■ <i>Variant A1 og A2 (hængende montering) [▶ 47]</i> ■ <i>DS-variant (læsning på begge sider) [▶ 172]</i> ■ <i>Variant E0 og E1 (Scandinavian Oval) [▶ 200]</i> ■ <i>Variant A1.PAS (hængende montering med PAS24) [▶ 76]</i> 	Du monterer Smart-Handle AX gennem borehuller og huller i indstikslåsen.
Rørrammemontering med (valgfri) mekanisk override	<i>Variant A3 (rørramme) [▶ 102]</i>	Du monterer Smart-Handle AX på adapterplader. Disse adapterplader skrues fast på rørrammen med nittemøtrikker.
Rosetmontering med panikstangsadaption	<ul style="list-style-type: none"> ■ <i>Variant A4.P11 (panikstang CISA) [▶ 129]</i> ■ <i>Variant A4.P1/A4.P2 (panikstang BKS) [▶ 150]</i> 	Du monterer Smart-Handle AX med adapterplader gennem borehuller og eksisterende huller i indstikslåsen. På indersiden kan der derefter monteres en panikstang, som skal bestilles separat.
Montering af skilte	<i>Variant F1 (fransk 195 mm skilt) [▶ 217]</i>	Du monterer Smart-Handle AX med adapterplader gennem borehuller.

6.4 Afstande og dørtykkelser

A* = Europrofil, B* = Swiss Round, E* = Scandinavian Oval

Variant	Afstand	Dørtykkelser
A0 / B0 Stående	Ikke relevant (stående montering: Grebets aksel og profilcylinderens aksel er ikke forbundet ved beslaget)	S: 38 - 60 mm
		M: 59 - 80 mm
		L: 79 - 100 mm
		X: 100 - 200 mm
A0.PAS Stående (PAS24)	Ikke relevant (stående montering: Grebets aksel og profilcylinderens aksel er ikke forbundet ved beslaget)	S: 38 - 60 mm
		M: 59 - 80 mm
		L: 79 - 100 mm
A1/B1 Hængende, kort	70 - 79 mm	S: 38 - 60 mm
		M: 59 - 80 mm
		L: 79 - 100 mm
		X: 100 - 200 mm
A2/B2 Hængende, lang	70 - 110 mm	S: 38 - 60 mm
		M: 59 - 80 mm
		L: 79 - 100 mm
		X: 100 - 200 mm
A3 Rørramme	Ikke relevant (stående montering: Grebets aksel og profilcylinderens aksel er ikke forbundet ved beslaget)	S: 38 - 57 mm
		M: 58 - 77 mm
		L: 78 - 97 mm
		X: 97 - 196 mm
A4 Panikstang	92 mm (BKS fuldt dørblad uden skilt) 72 mm (CISA fuldt dørblad med skilt eller BKS fuldt dørblad uden skilt)	S: 38 - 60 mm
		M: 59 - 80 mm
		L: 79 - 100 mm
		X: 100 - 200 mm
DS Kan læses på begge sider (Double-sided)	Ikke relevant (stående montering: Grebets aksel og profilcylinderens aksel er ikke forbundet ved beslaget)	S: 38 - 58 mm
		M: 59 - 78 mm
		L: 79 - 99 mm
		X: 100 - 200 mm

Variant	Afstand	Dørtykkelser
E0, E1 Scandinavian Oval	105 mm	S: 38 - 60 mm
		M: 59 - 80 mm
		L: 79 - 100 mm
		X: 100 - 200 mm
F1 Fransk 195 mm-skilt	70 mm	S: 38 - 60 mm
		M: 58 - 80 mm
		L: 78 - 100 mm

6.5 PAS24

SmartHandle AX fås også med PAS24-certificering (se <https://www.simons-voss.com/de/zertifikate.html>).

Disse udførelser opfylder også højeste sikkerhedskrav, garanterer bæredygtig funktionalitet selv i ekstreme situationer og beskytter optimalt imod indbrud eller manipulationsforsøg.

6.6 SmartHandle AX uden elektronik

SmartHandle AX fås også uden elektronik (eksempelvis til designformål). Så er firkanten altid gennemgående, og døren kan dermed betjenes på begge sider uden identifikationsmedium.

Hvis døren skal låses, kræves en variant med mekanisk override (MO). Her kan døren låses via en yderligere cylinder (se *Profil [▶ 14]*).

6.7 Firkant

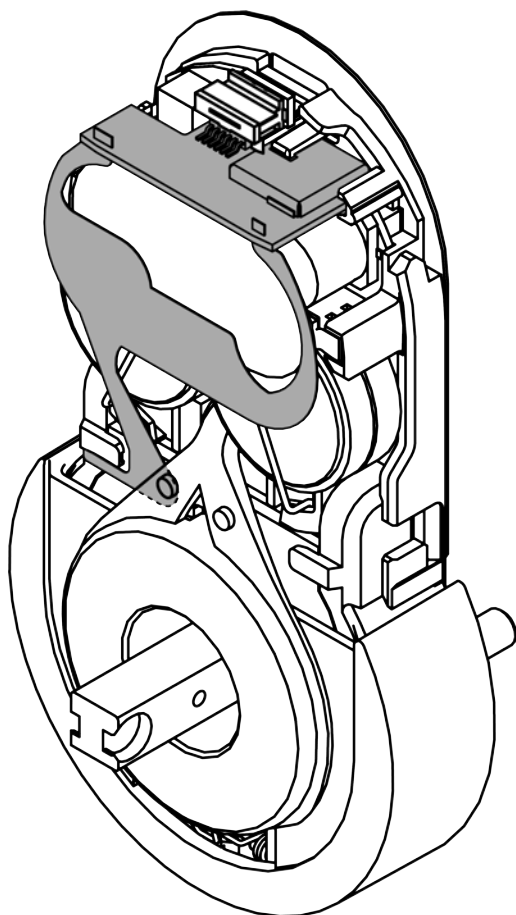
Følgende firkantstørrelser kan anvendes:

Firkantstørrelse	
7 mm	
8 mm	
8,5 mm	<ul style="list-style-type: none"> ■ Med monteret tulle på 8 mm (medfølger ikke) ■ Fås separat
9 mm	Bestil den brandhæmmende udgave af SmartHandle AX til branddøre og nødudgangslåse.

Firkantstørrelse	
10 mm	Med monteret tulle på 8 mm (medfølger allerede ved bestilt 10 mm-udgave af SmartHandle AX)

6.8 Netværk

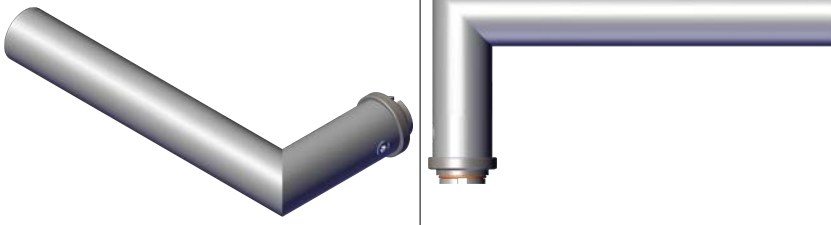

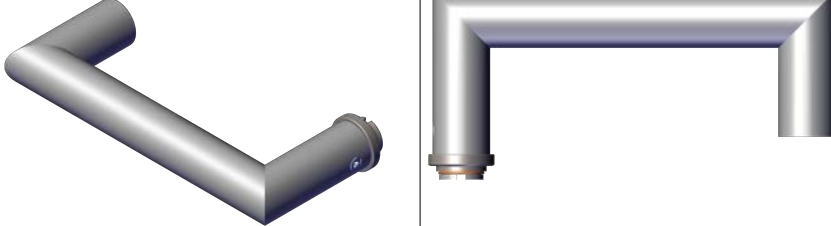

Du kan til enhver tid udstyre SmartHandle AX med en netværksnode (se *LockNode (LNI)* [▶ 230]). Du behøver ikke at udskifte nogen komponenter. I stedet skal du blot sætte netværksknudepunktets printkort i den dertil beregnede kortplads.



6.9 Grebvarianter

SmartHandle AX kan gøres personlig med følgende grebvarianter:

Bogstav	Beskrivelse	
A	L-form R (rund bøjet)	

Bogstav	Beskrivelse	
B	L-form G (gering)	
C	U-form R (rund bøjet)	
D	U-form G (gering)	
L	U-form (rund bøjet og forkrøpet)	
0	Levering uden greb (til anvendelse med adaptersæt og greb fra anden producent, se Tilbehør [► 272])	

6.10 Overflader

Vælg overfladen til din SmartHandle AX :

Sølv/sortgrå



Sølv/hvid



Sølv/dybsort



Messing/hvid



6.11 Læseteknikker

Din SmartHandle AX understøtter følgende læsemetoder, afhængigt af udstyret:

- Aktiv (25 kHz) - første programmering også mulig passivt

- Passiv (MIFARE Classic, Plus, DESFire)
- Hybrid (aktiv og passiv i en SmartHandle AX)
- BLE (Bluetooth Low Energy. SmartHandle AX er forberedt og kan eftermonteres umiddelbart efter)

Varianten med læsning fra begge sider er en særlig version af det stående SmartHandle AX, som kan kombineres med et ekstra stående SmartHandle AX for at skabe et beslag, der kan læses fra begge sider.



BEMÆRK

Aktiv og hybrid teknologi kun med kortere rækkevidde

De aktive og hybride teknologier har en betydeligt større rækkevidde. Ved normal drift bliver de to SmartHandle AX nået på samme tid, og der kan opstå kommunikationsfejl.

- Aktivér i LSM/AXM for begge sider på SmartHandle AX afkrydsningsfeltet for den forkortede rækkevidde.

Alternativt fås SmartHandle AX også uden elektronik eller permanent tilkoblet.

6.12 Adgangskontrol (ZK) og tidszonestyling

Adgangskontrol

Med denne funktion kan SmartHandle AX gemme op til 1500 adgange.

En gemt post består af:

- Dato
- Klokkelæt
- Transponder-ID (TID)

Disse data kan til enhver tid udlæses med en programmeringsenhed eller via netværket, og det er muligt at spore, hvilken transponder der blev anvendt for at betjene SmartHandle AX.

Tidszonestyling

Derudover muliggør ZK-funktionen også tidszonestyling. SmartHandle AX kan så programmeres således, at bestemte identifikationsmedier kun har adgangsret til bestemte tider. I hvert G2-låseanlæg kan op til 64.000 forskellige tidszoneplaner eller i hvert G2-låsesystem 100+1 tidszonegrupper oprettes. Detaljerede informationer om tidszonestyling findes i LSM-manualen.

7. Montage

Man kan allerede programmere SmartHandle AX mens den ligger i emballagen (undtagelse: MP), for bagefter at montere den.

Informationer om montering af SmartHandle AX findes i den vedlagte kvikstartguide.

7.1 Montageanvisning

- ❑ Batterierne er allerede sat i!
- ❑ Elektronik / moduler må ikke berøres og ikke komme i berøring med olie, maling, fugt, lud eller syre.
- ❑ Lavfrekvente støjkilder (f.eks. netenheder) skal holdes borte!
- ❑ Slå aldrig på produktet under monteringen!
- ❑ Monteres plant på døren. Må ikke bøjes eller monteres under spænding!
- ❑ Brug den medleverede boreskabelon!
- ❑ I givet fald monteres den medleverede blindcylinder, for at opfylde godkendelseskriterierne i FH-versionen!
- ❑ Skru kun de angivne skruer ud!

7.2 Variant A0 (stående montering)

7.2.1 Produktspecifikke sikkerhedsanvisninger

OPMÆRKSOMHED

Skade ved boring

De borer på egen risiko. For skader forårsaget af boring er SimonsVoss Technologies GmbH ikke ansvarlig.

- ❑ Overhold også borens sikkerhedsinstruktioner.

Skader på grund af uegnet værktøj

Forsøg på at åbne sagen med et forkert værktøj kan beskadige sagen.

- ❑ Brug kun det medfølgende SimonsVoss åbningsværktøj.

Tab af præcis føring af håndtag

Montagen kan være stram ved indstikslåse med låsekasse.

- ❑ Låsekassen må ikke bearbejdes mekanisk. Håndtaget mister sin nøjagtige føring.

Vanskelig montering på grund af unøjagtige borehuller

Beslaget kan ikke monteres, hvis monteringshullerne og firkanten ikke passer sammen.

- ❑ Sørg for, at linjerne i monteringshullerne og firkanten er lodret parallelle.

**BEMÆRK****Forkert montering**

SimonsVoss Technologies GmbH påtager sig ikke noget ansvar i tilfælde af skade på dørene eller komponenterne grundet forkert montering.

Effekt på indlåsningsslåsen

SmartHandle AX fungerer udelukkende på låsen på låseåbningen.

Lukningsforsikringslov

Forsikringsselskaber stiller større krav til lukning.

1. Hvis du vil lukke døren under forsikringsloven, skal du bruge en selvlåsende paniklås eller en låsecylinder ud over SmartHandle AX.
2. Vær opmærksom på godkendelserne i henhold til EN 179.

SmartHandle AX med selvlåsende paniklås

SmartHandle AX tilbyder kun fuld funktionalitet med en selvlåsende paniklås.

1. Kombiner SmartHandle AX med en selvlåsende paniklås.
2. Vær opmærksom på låsefabrikantens overensstemmelseserklæringer i henhold til EN 179.

Betingelser for sikkerhedsstillelse i forbindelse med tilladelsen

Drift med Mifare Classic- og/eller PinCode-tastatur udelukker autorisation sikkerhedsklasse D i henhold til DIN EN 16867:2020.

Lukning af rosetåbning

En evt. eksisterende åbning i rosetten kan bruges til manipulationer.

1. Luk evt. eksisterende åbninger i rosetten, f.eks. med en blindcylinder.
2. Ved FH-varianter: Det er vigtigt at montere en blindcylinder eller låsecylinder af messing.

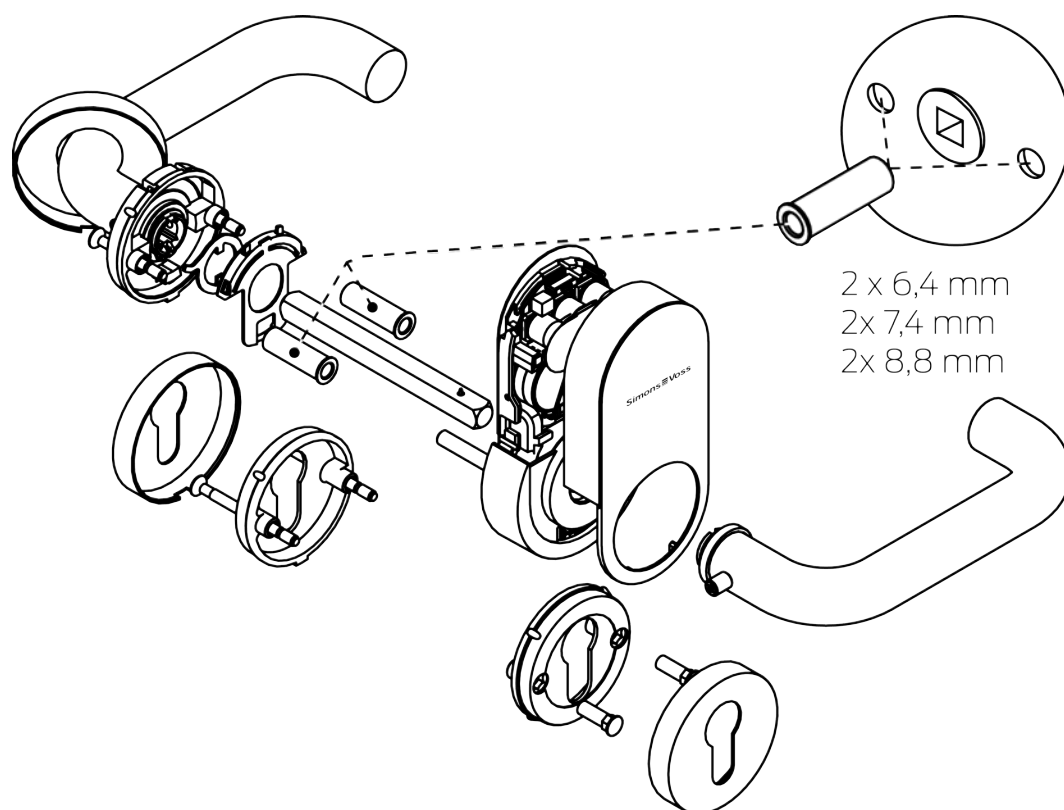
7.2.2 Leveringsomfang

- SmartHandle AX (stående montering)
- Specialværktøj
- Kort vejledning

Afhængigt af variant:

- Adaptersæt 7 mm firkant
- Adaptertylle 8,5 mm firkant
- Adaptertylle 10 mm firkant
- Blindcylinder

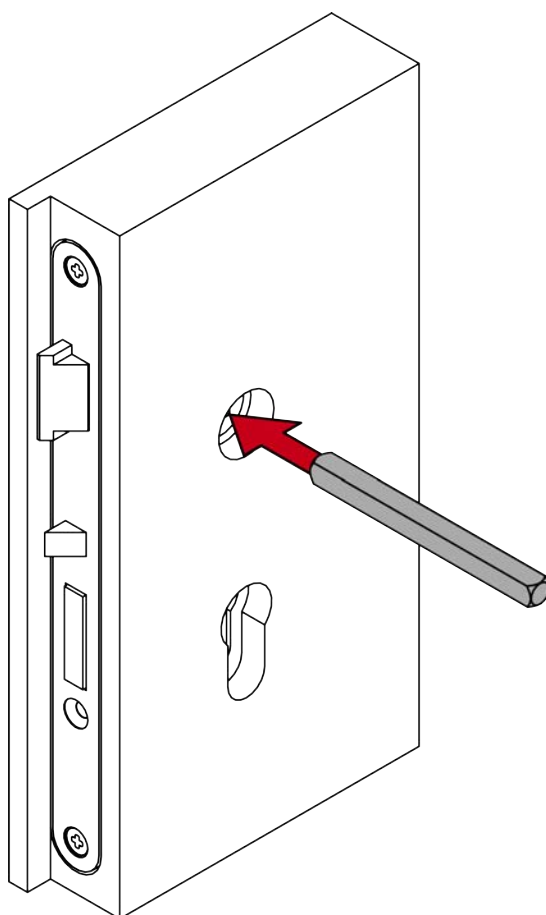
7.2.3 Montering



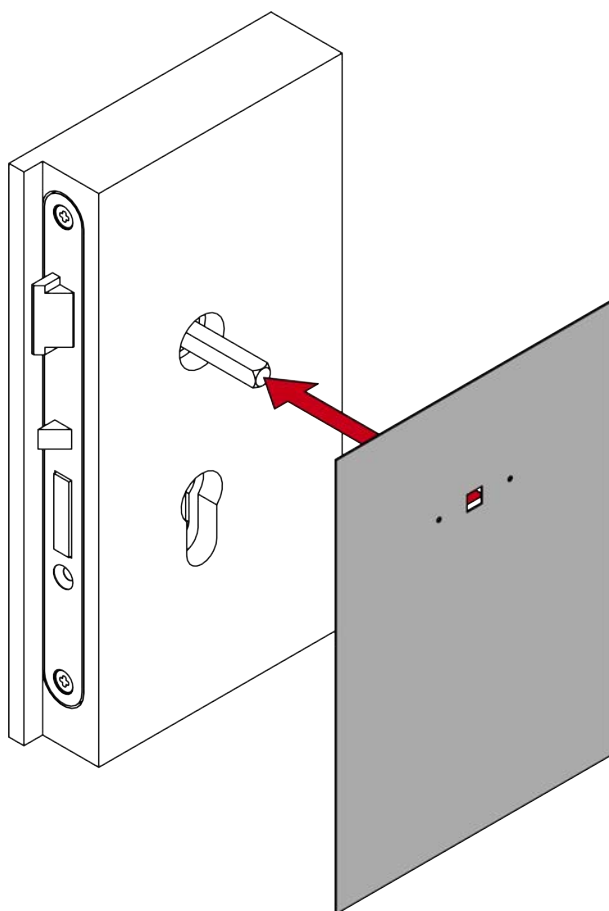
7.2.4 Forbered døren (boreskabelon)

- ✓ Blyant eller ridsenål til stede.
- ✓ Boreskabelon tilgængelig (se *Boreskabelon til variant A0 (stående montering)* [[▶ 293](#)]).
- ✓ Boremaskine til rådighed.
- ✓ Passende bor til rådighed (afhængigt af indstikslåsens hul diameter: 8,5 mm / 9,5 mm / 10,5 mm).
- ✓ PH2-skruetrækker til rådighed.

1. Sæt firkanten ind i indstikslåsen.

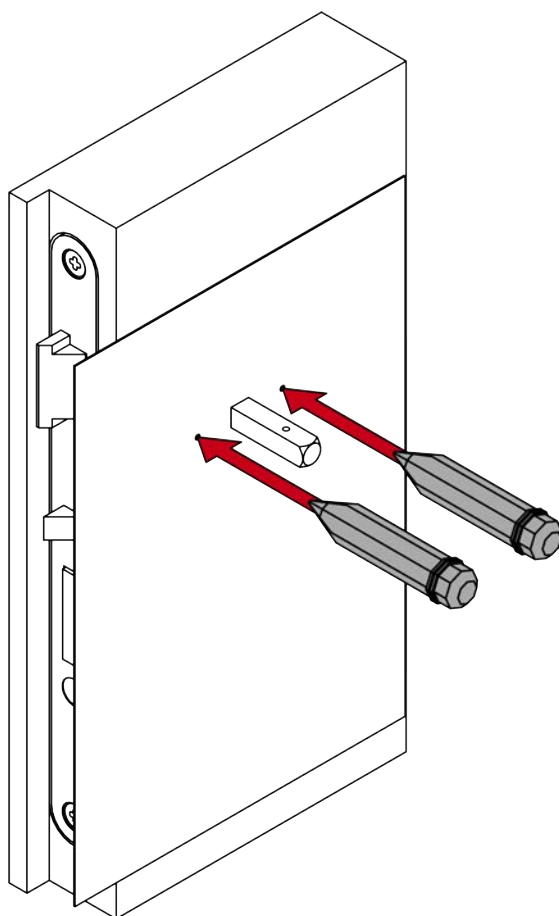


2. Sæt boreskabelonen på firkanten.

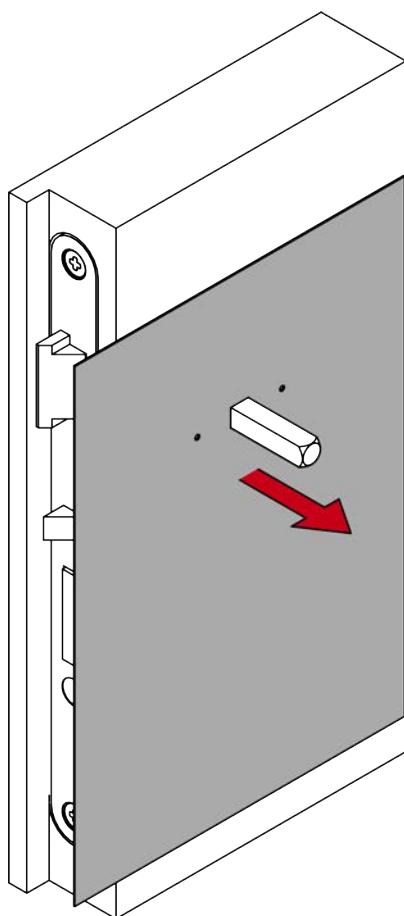


3. Juster boreskabelonen lodret ved hjælp af den påtrykte skala.

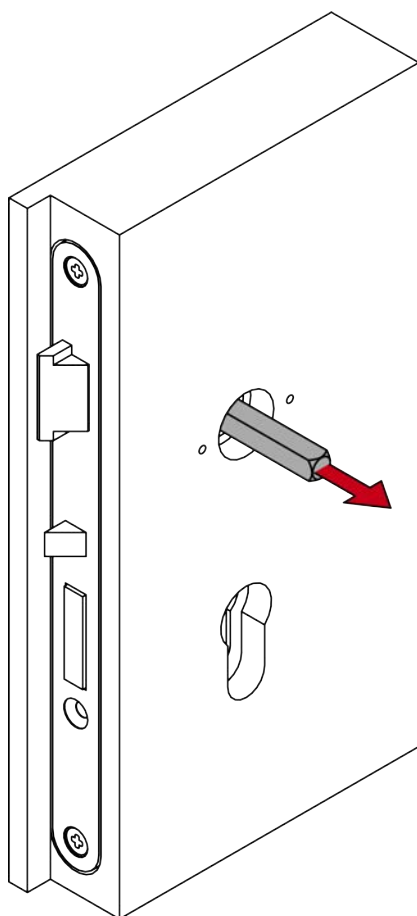
4. Marker de punkter, der skal bores på døren.



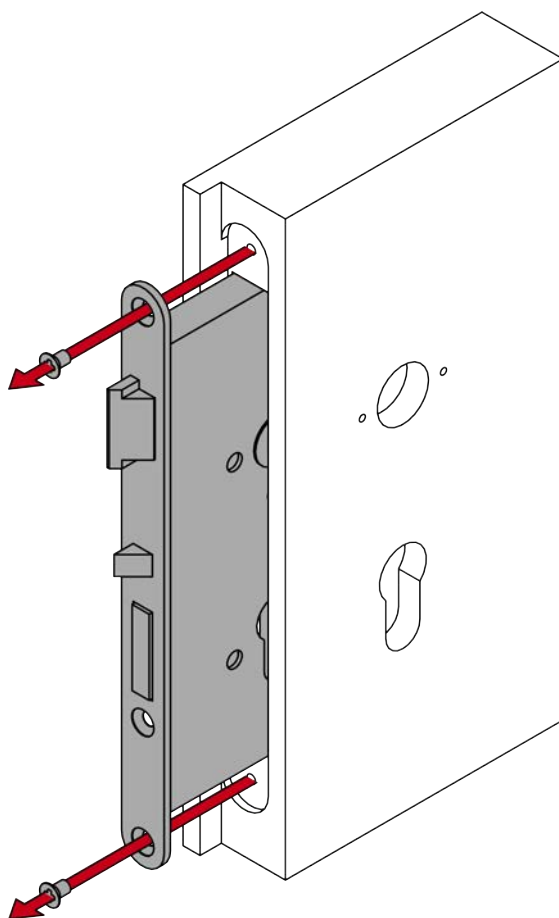
5. Fjern boreskabelonen.



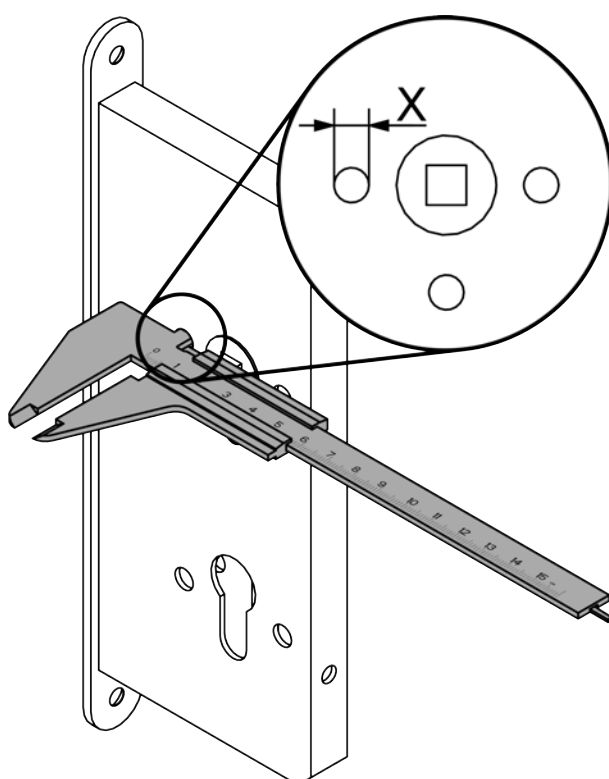
6. Fjern firkanten.



7. Afmonter indstikslåsen (PH2).



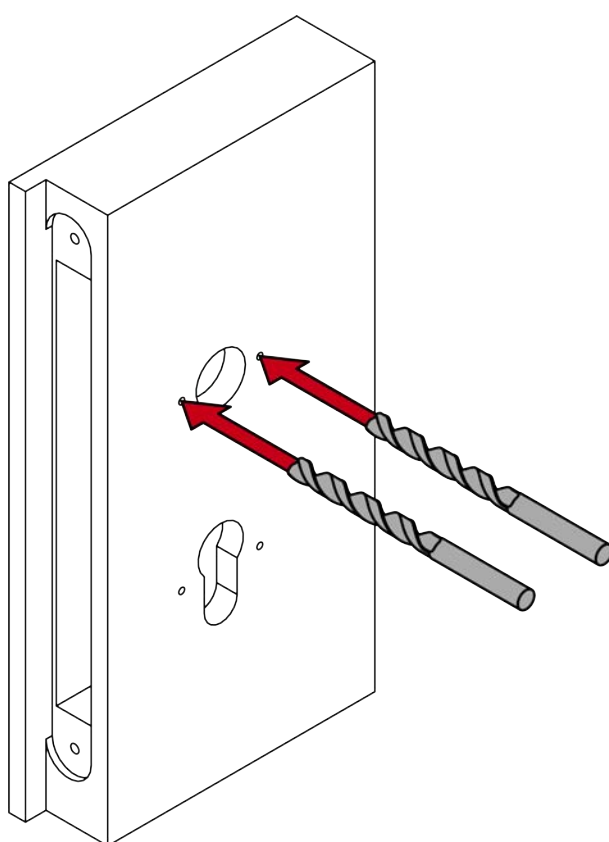
8. Mål diameteren på monteringshullerne.



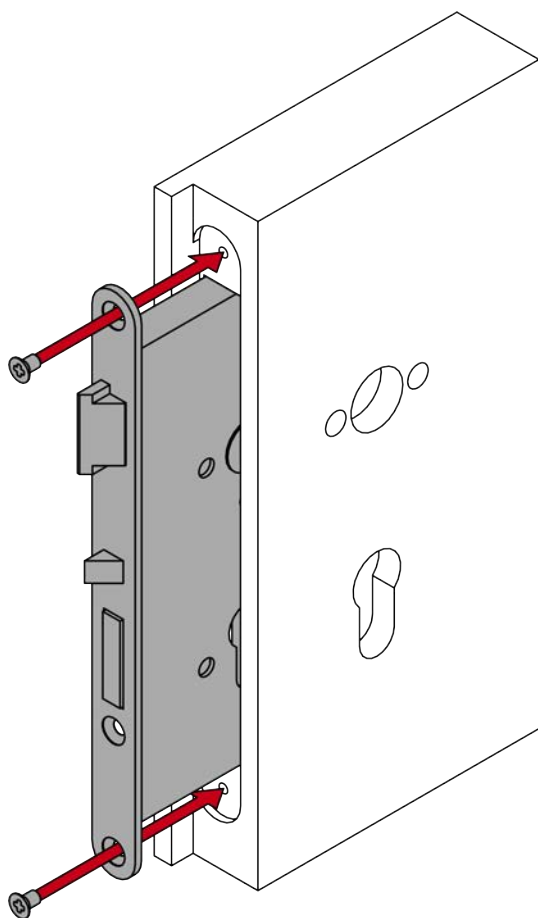
Ø monteringshuller	Nødvendigt bor
5,5 mm - 6,3 mm	8,5 mm
6,4 mm - 7,3 mm	8,5 mm
7,4 mm - 8,7 mm	9,5 mm
≥ 8,8 mm	10,5 mm

9. Bestem det nødvendige bor med den målte diameter.

10. Bor de nødvendige huller.



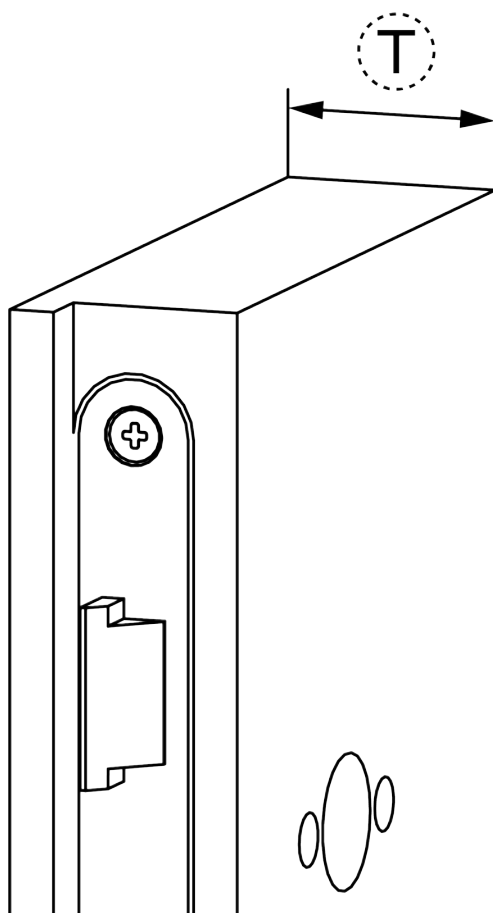
11. Monter indstikslåsen (PH2).



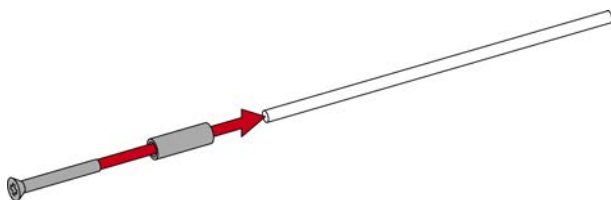
7.2.5 Til dørtykkelse X: forbered gevindstænger og firkant

- ✓ Sav til rådighed.
- ✓ Skydelære til rådighed.
- ✓ PH2-skruetrækker til rådighed.

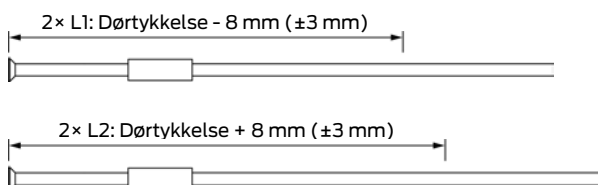
1. For X: Mål tykkelsen på døren.

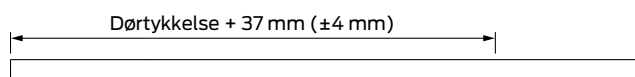


2. For X: Skru skruerne, gevindbøsningerne og gevindstængerne sammen.

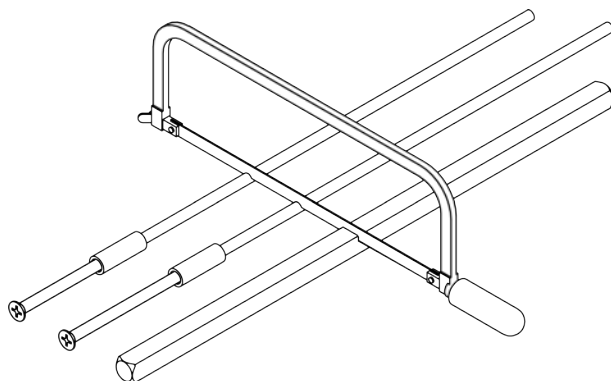


3. For X: Marker savepunkterne på gevindstængerne og på firkanten.



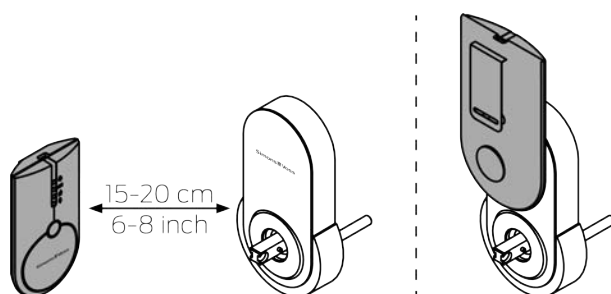


4. For X: Afkort gevindstængerne og firkanten med en egnet sav.



7.2.6 Programmering af beslag

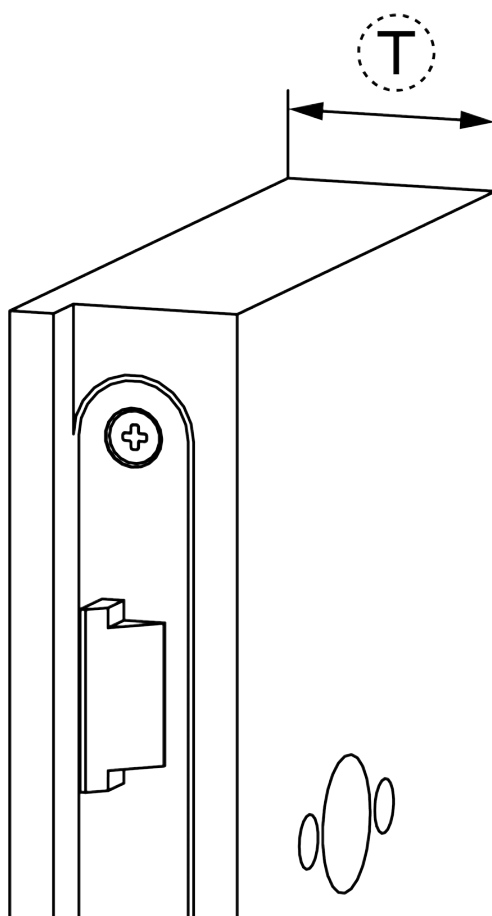
Programmér beslaget før montering. Afhængigt af produktfamilien kan du bruge forskellige programmeringsenheder.



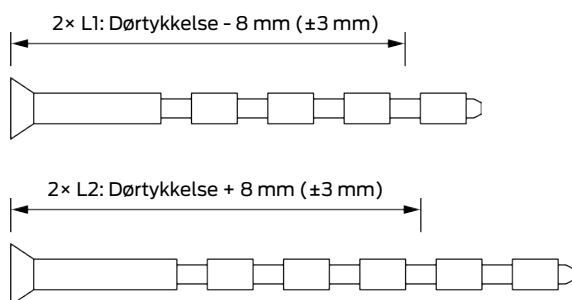
7.2.7 Monter beslaget

- ✓ Døren er forboret.
- ✓ PH2-skruetrækker til rådighed.
- ✓ TX15-skruetrækker til rådighed.
- ✓ Skydelære til rådighed.
- ✓ Knibetang tilgængelig.

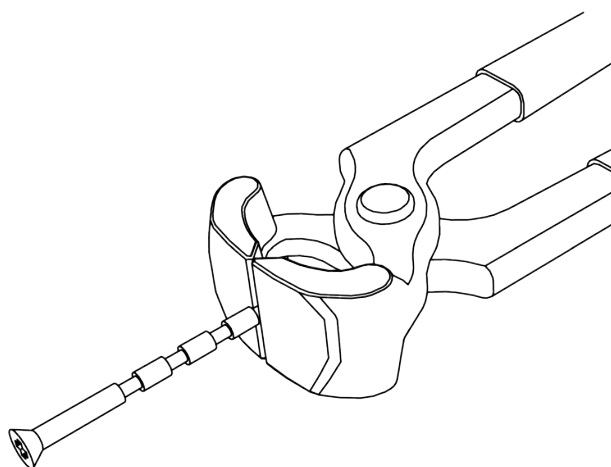
1. For S, M og L: Mål dørens tykkelse.



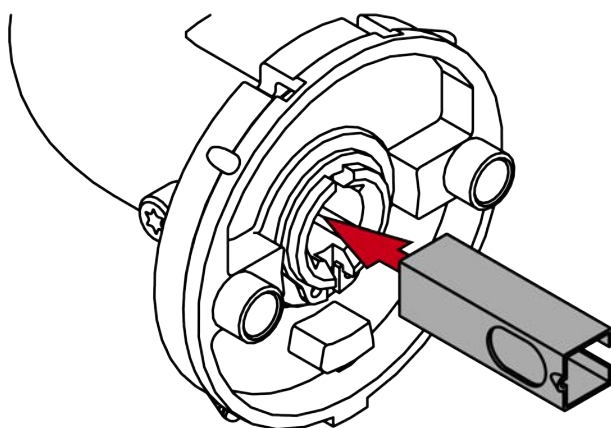
2. For S, M og L: Bestem skillepunkterne ved afklipningsskruerne L1 og L2.



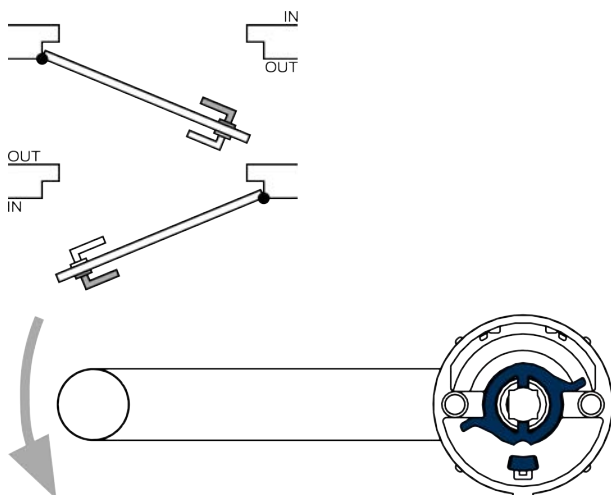
3. For S, M og L: Afkort afklipningsskrue L1 og L2.

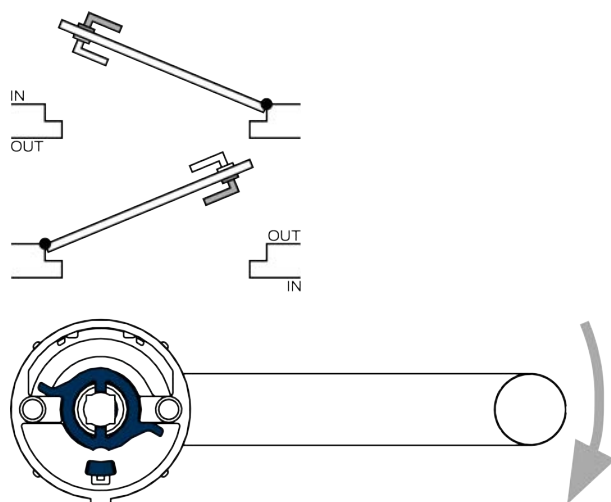


4. For 7 mm firkant: Placer adaptertyllen i den firkantede holder på det indvendige håndtag, så udsparingen vender ud mod gevindskruen.

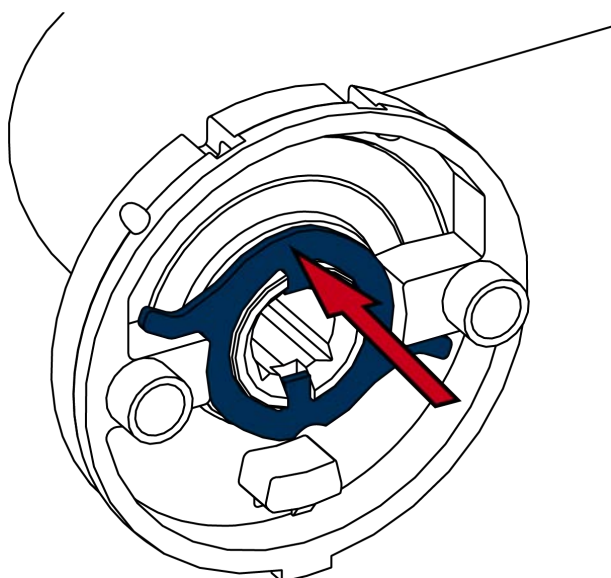
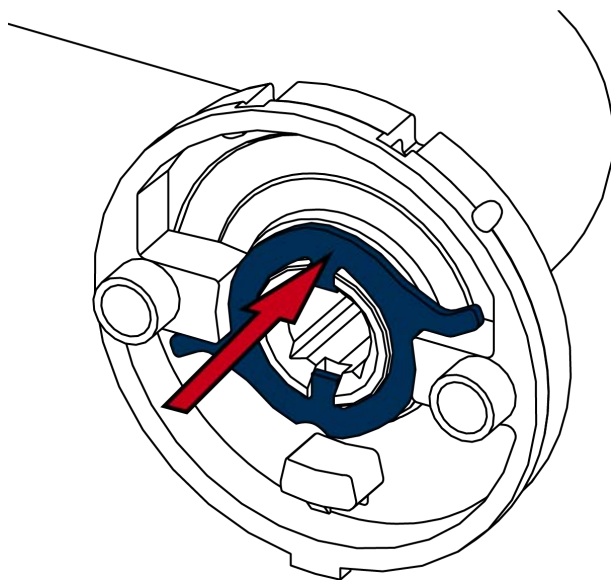


5. Bestem rotationsretningen på dit indvendige håndtag set indefra: Med uret (clockwise = CW) eller mod uret (counter-clockwise = CCW).

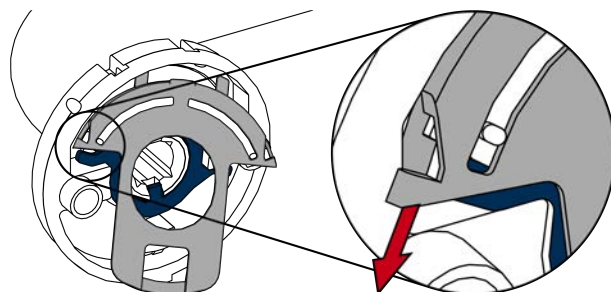




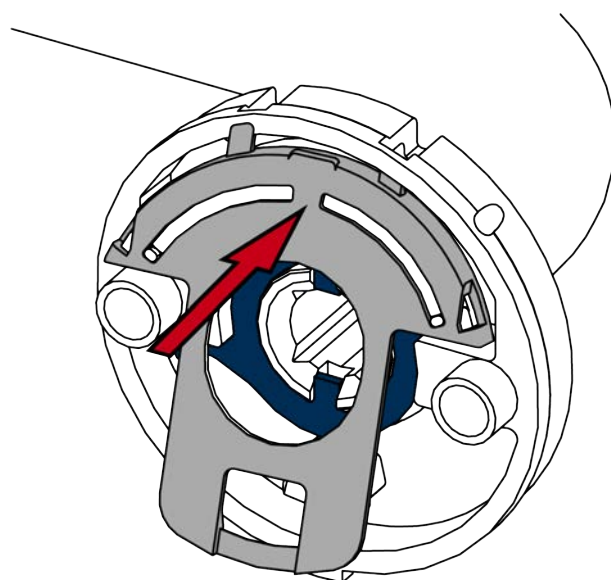
6. Sæt skifteskiven tilsvarende ind i det indvendige håndtag.



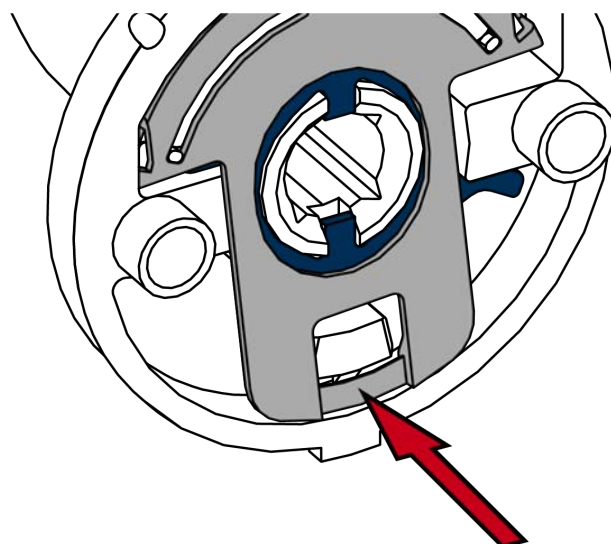
7. Tryk fjederpladen i den ene side mod skifteskiven, så fjederen trykkes sammen.



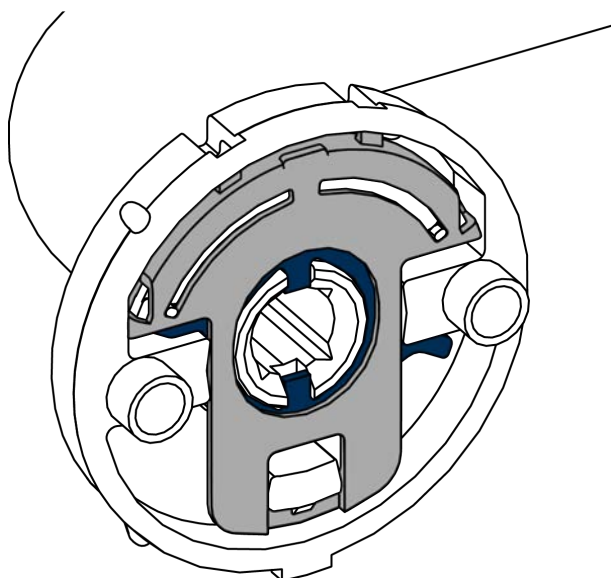
8. På samme tid hægtes fjederpladens tapper ind i holderen på det indvendige håndtag.



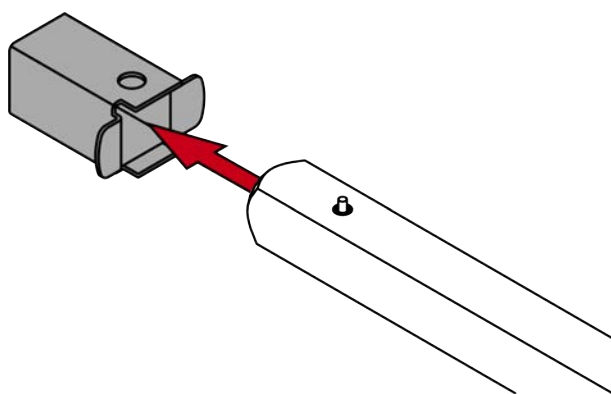
9. Tryk fjederpladens bøjle ned.



↳ Det indvendige håndtag er forberedt.

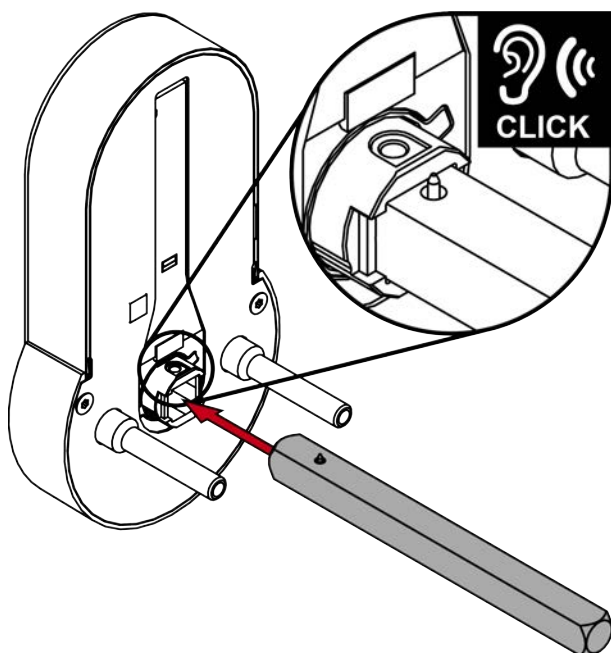


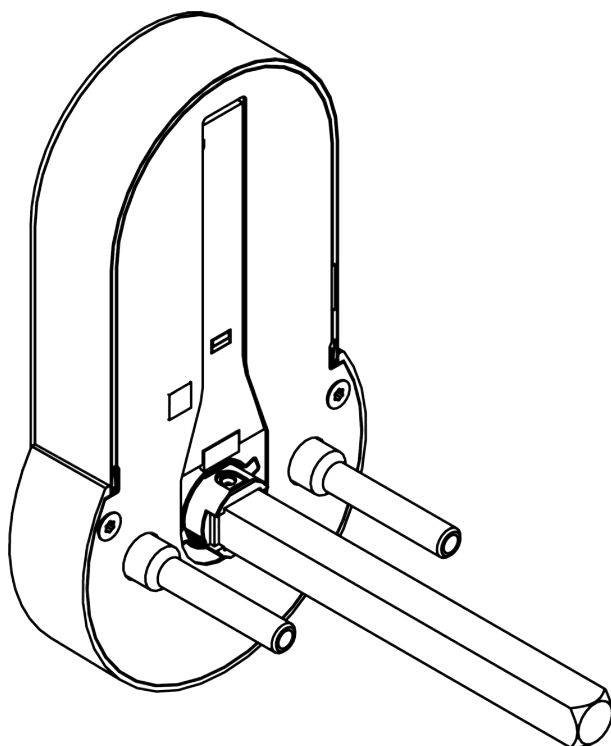
10. For 7 mm firkant: Sæt adaptertyllen på siden af firkanten med en stift.



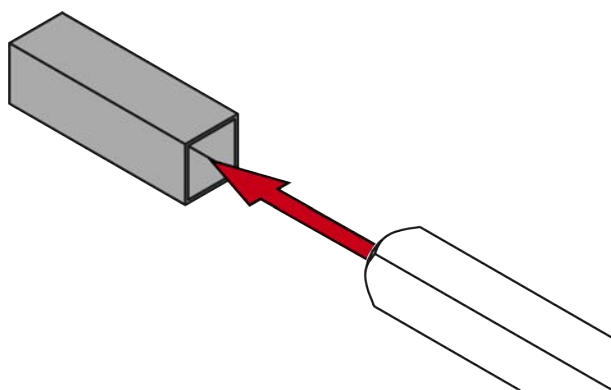
11. Sæt firkanten med stiftsiden ind i beslaget.

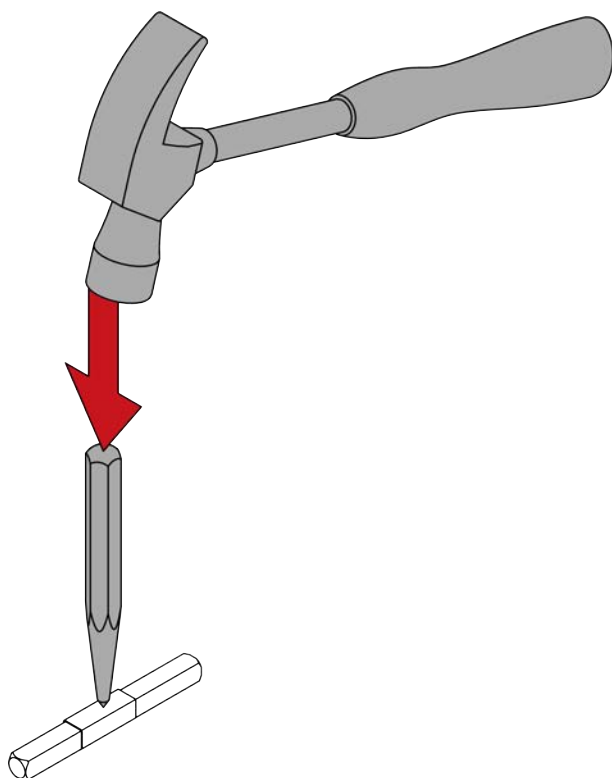
↳ Stiften klikker ind i holderen.



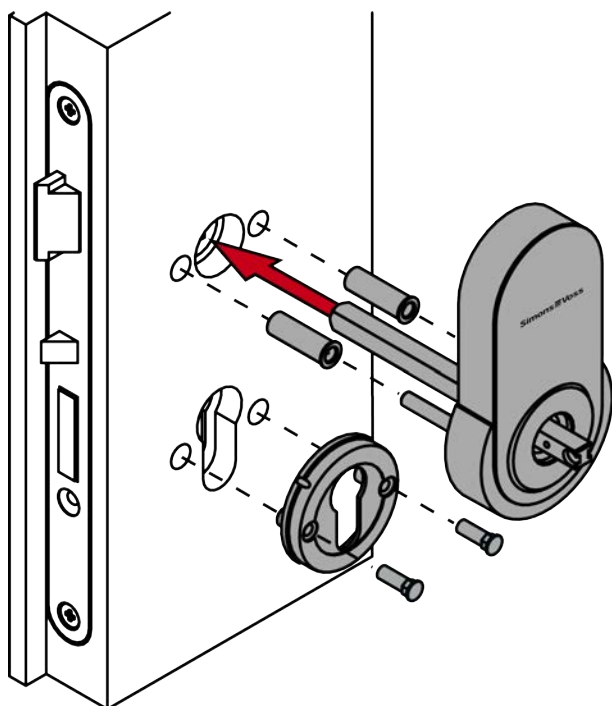


12. For 8,5 mm og 10 mm firkant: Skub adaptertyllen ind i midten af firkan-
ten. Lav en fordybning i adaptertyllen med en hammer og en kørner for
at forhindre, at den glider.





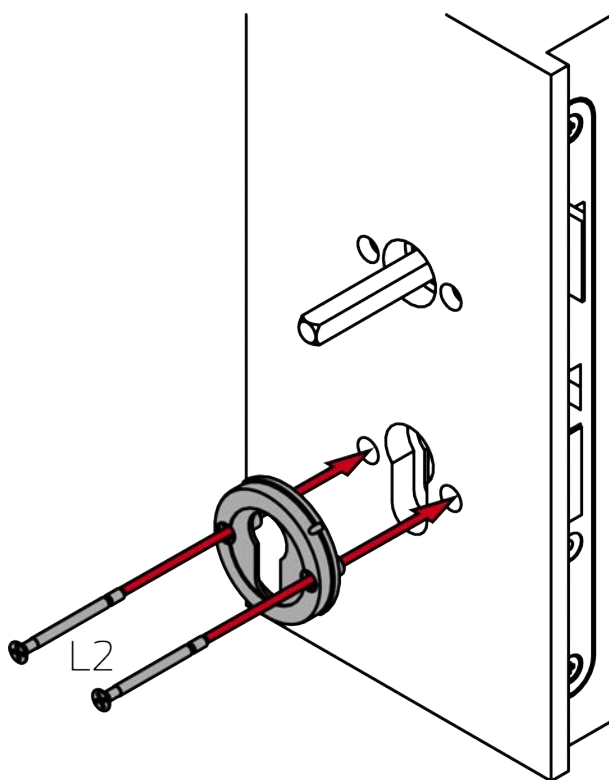
13. Sæt beslaget med firkanten ind i døren. Brug evt. adaptertyller.



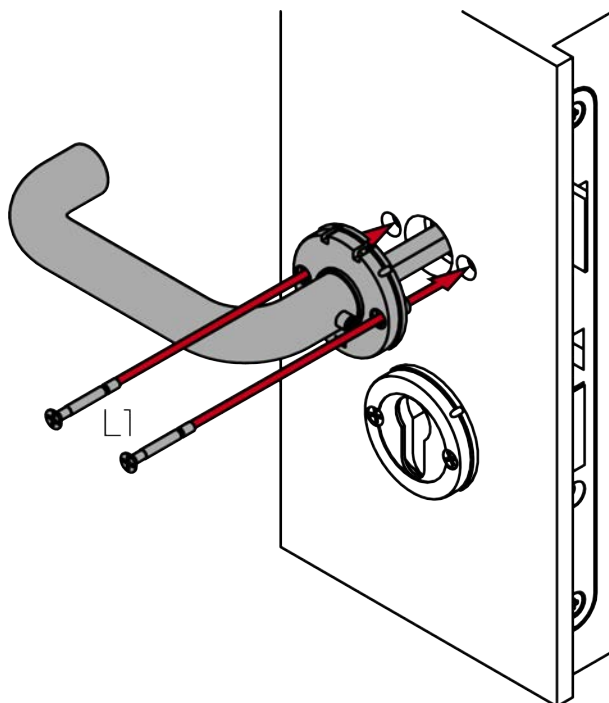
Ø monteringshul til indstikslås	Adaptertyller
5,5 mm - 6,3 mm	Ingen adaptertyller
6,4 mm - 7,3 mm	6,4 mm
7,4 mm - 8,7 mm	7,4 mm
≥ 8,8 mm	8,8 mm

14. Sæt rosetbasen med tyllermøtrikkerne ind i døren.

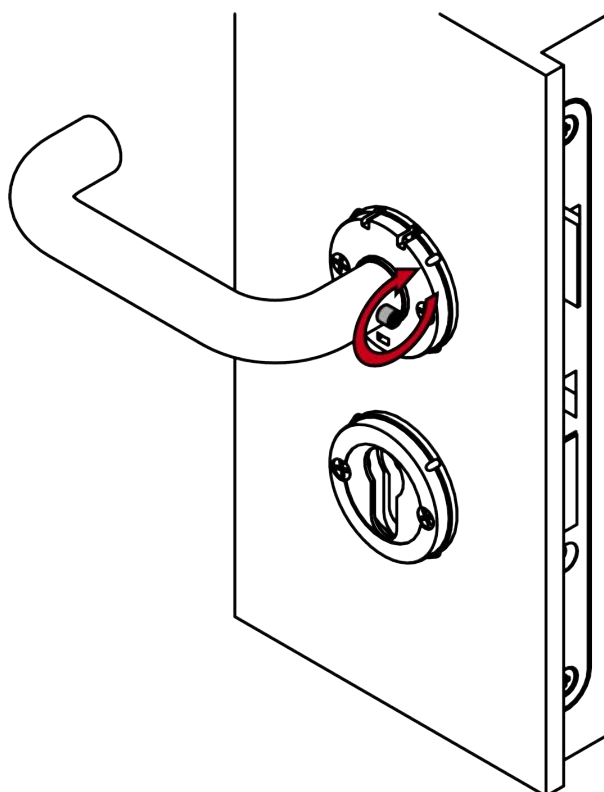
15. Skru de to rosetbaser sammen med L2-skruerne (PH2, drejningsmoment 1,1 Nm).



16. Skru det indvendige håndtag fast med L1-skruerne (PH2, drejningsmoment 1,1 Nm).



17. Spænd det indvendige håndtags gevindskruer (TX15, drejningsmoment 5,0 Nm).



18. For FH: Indsæt blindcylinderen.

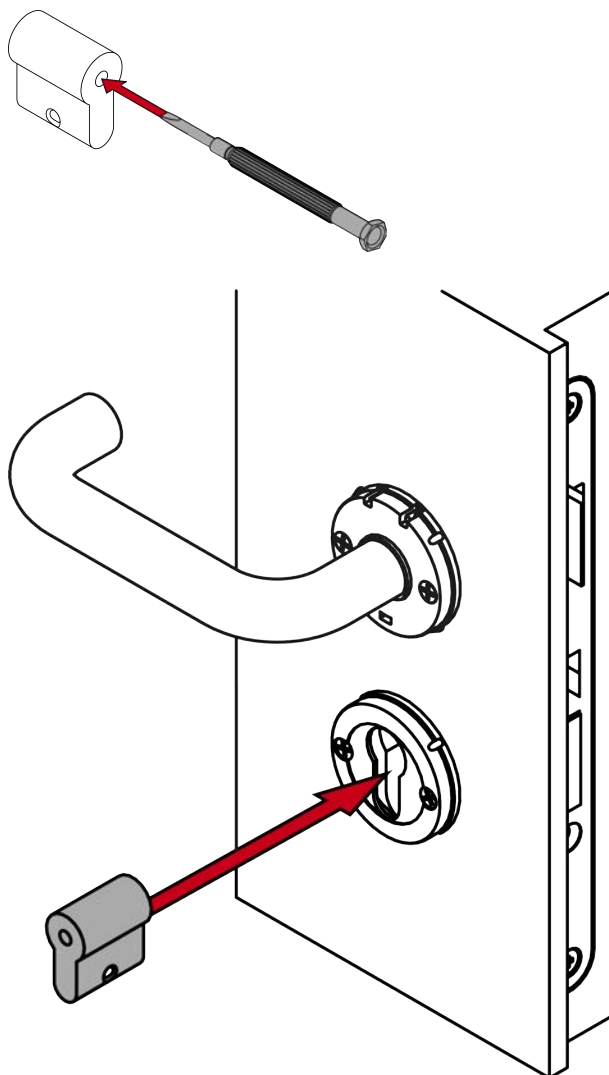


BEMÆRK

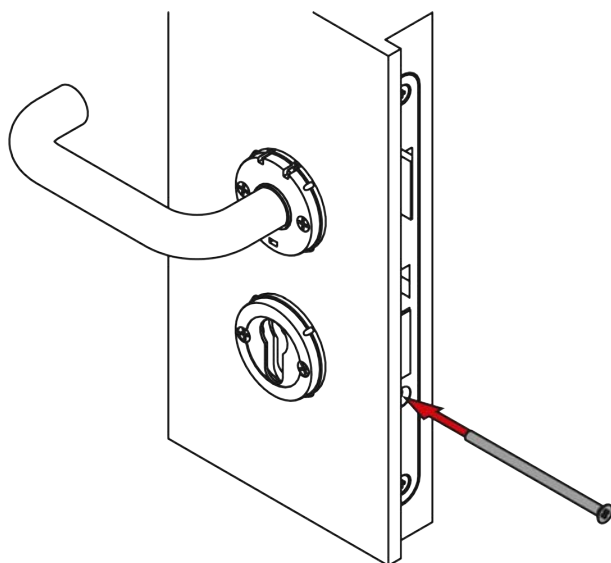
Før blindcylinderen med skruetrækker i hullet

Især ved tykke døre er det svært at placere blindcylinderen korrekt.

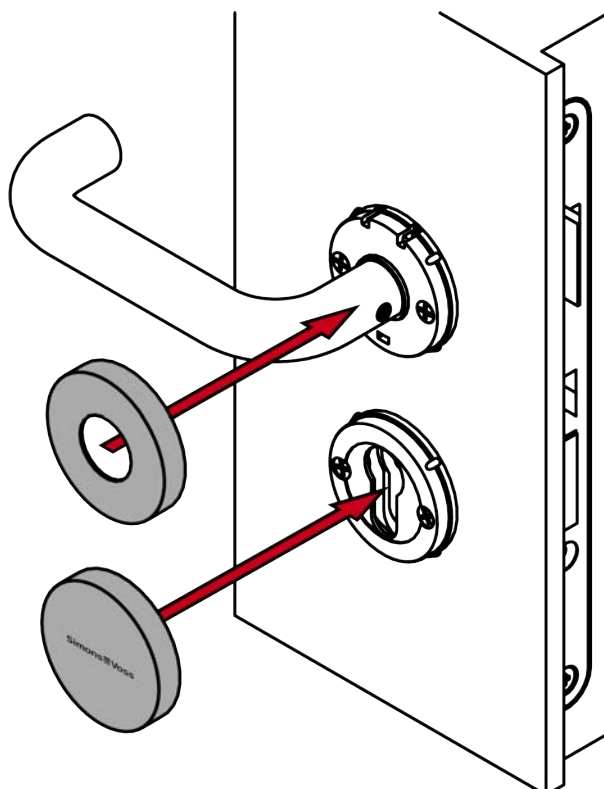
1. Sæt en skruetrækker ind i hullet i blindcylinderen.
2. Placer blindcylinderen ved hjælp af skruetrækkeren.



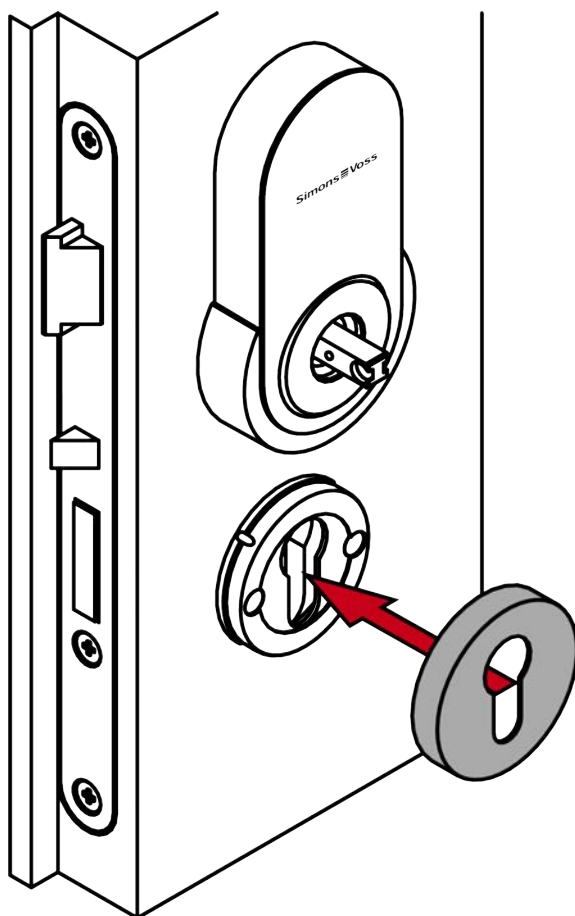
19. For FH: Skru blindcylinderen fast (PH2, drejningsmoment: 1,1 Nm).



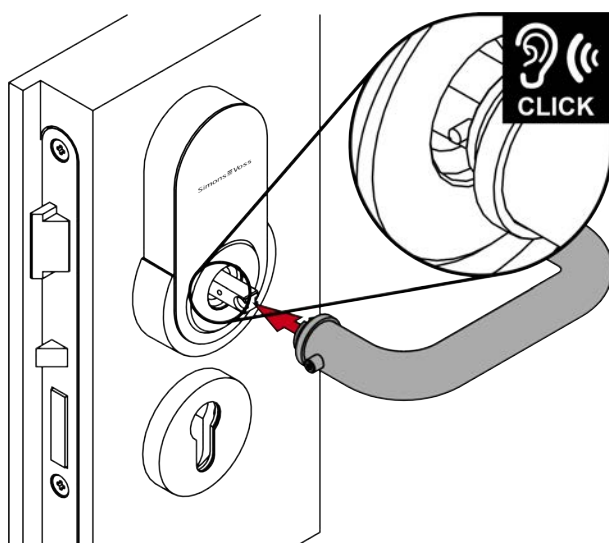
20. Sæt de to dæksler med indhakket nedad på rosetbasen og det indvendige håndtag.



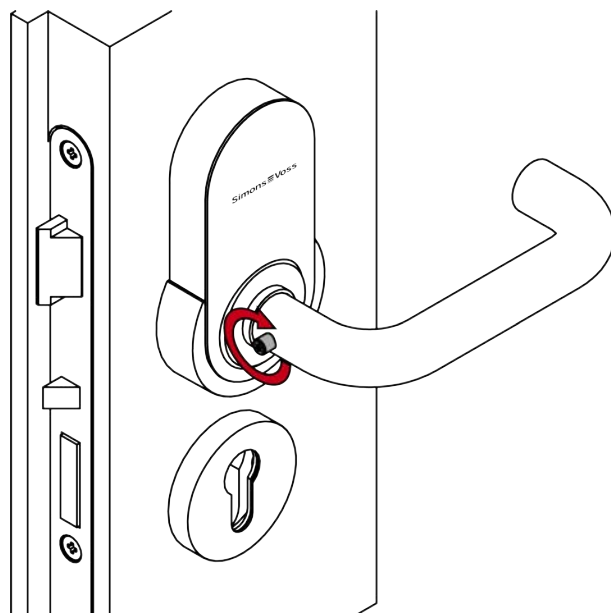
21. Sæt dækslet med indhakket nedad på rosetbasen på ydersiden.



22. Sæt det udvendige håndtag på beslaget.



23. Spænd gevindskruen på det udvendige håndtag (TX15, drejningsmoment: 5,0 Nm).



↳ Beslaget er færdigmonteret.

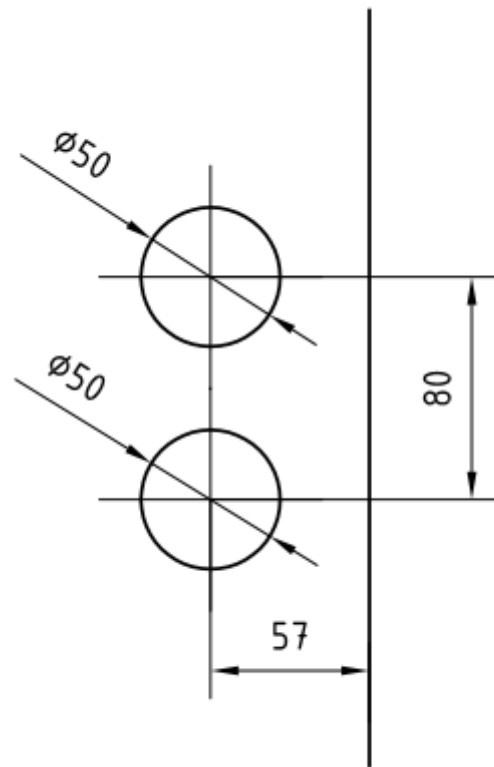
7.3 Variant A1 og A2 (hængende montering)

7.3.1 Langskilt til glasdøre

Du kan også anvende SmartHandle AX i A1-versionen på glasdøre med en låsekasse, der fås som ekstraudstyr.



Til SimonsVoss glasdørsbeslag skal glasdøren have følgende borehuller (mål i mm):



7.3.2 Produktspecifikke sikkerhedsanvisninger

OPMÆRKSOMHED

Skade ved boring

De borer på egen risiko. For skader forårsaget af boring er SimonsVoss Technologies GmbH ikke ansvarlig.

- Overhold også borens sikkerhedsinstruktioner.

Skader på grund af uegnet værktøj

Forsøg på at åbne sagen med et forkert værktøj kan beskadige sagen.

- Brug kun det medfølgende SimonsVoss åbningsværktøj.

Tab af præcis føring af håndtag

Montagen kan være stram ved indstikslåse med låsekasse.

- Låsekassen må ikke bearbejdes mekanisk. Håndtaget mister sin nøjagtige føring.

Vanskelig montering på grund af unøjagtige borehuller

Beslaget kan ikke monteres, hvis monteringshullerne og firkanten ikke passer sammen.

- Sørg for, at linjerne i monteringshullerne og firkanten er lodret parallelle.

**BEMÆRK****Forkert montering**

SimonsVoss Technologies GmbH påtager sig ikke noget ansvar i tilfælde af skade på dørene eller komponenterne grundet forkert montering.

Effekt på indlåsningsslåsen

SmartHandle AX fungerer udelukkende på låsen på låseåbningen.

Lukningsforsikringslov

Forsikringselskaber stiller større krav til lukning.

1. Hvis du vil lukke døren under forsikringsloven, skal du bruge en selvlåsende paniklås eller en låsecylinder ud over SmartHandle AX.
2. Vær opmærksom på godkendelserne i henhold til EN 179.

SmartHandle AX med selvlåsende paniklås

SmartHandle AX tilbyder kun fuld funktionalitet med en selvlåsende paniklås.

1. Kombiner SmartHandle AX med en selvlåsende paniklås.
2. Vær opmærksom på låsefabrikantens overensstemmelseserklæringer i henhold til EN 179.

Betingelser for sikkerhedsstillelse i forbindelse med tilladelsen

Drift med Mifare Classic- og/eller PinCode-tastatur udelukker autorisation sikkerhedsklasse D i henhold til DIN EN 16867:2020.

Lukning af rosetåbning

En evt. eksisterende åbning i rosetten kan bruges til manipulationer.

1. Luk evt. eksisterende åbninger i rosetten, f.eks. med en blindcylinder.
2. Ved FH-varianter: Det er vigtigt at montere en blindcylinder eller låsecylinder af messing.

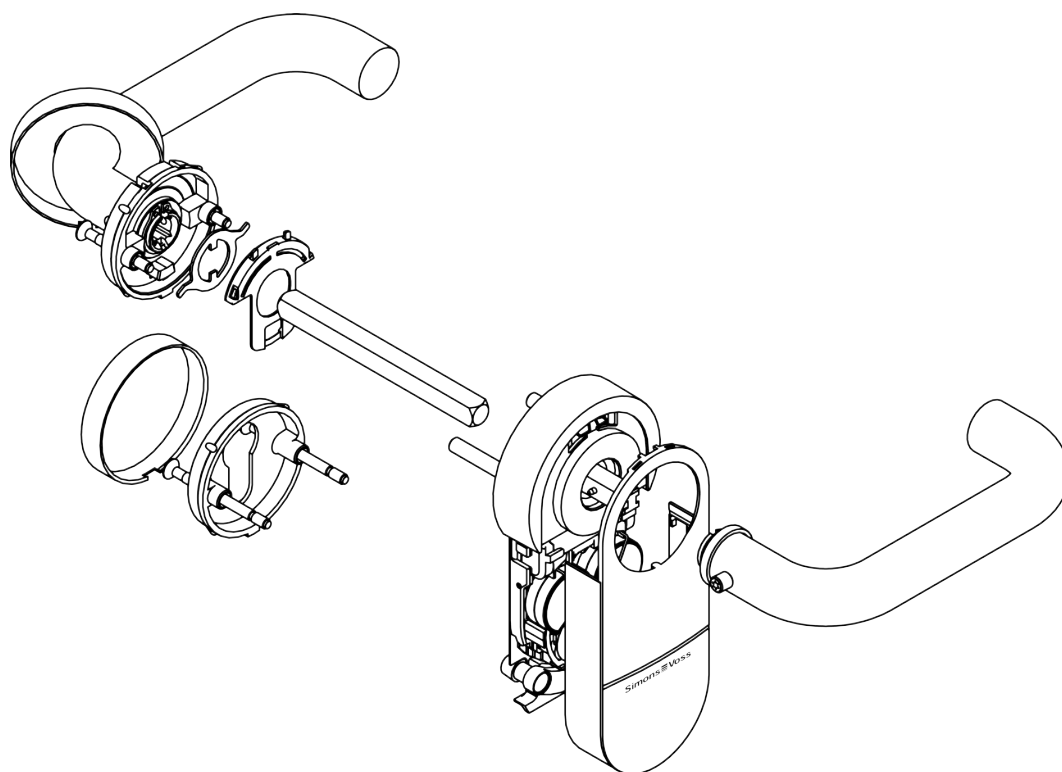
7.3.3 Leveringsomfang

- SmartHandle AX (hængende montering)
- Specialværktøj
- Kort vejledning

Afhængigt af variant:

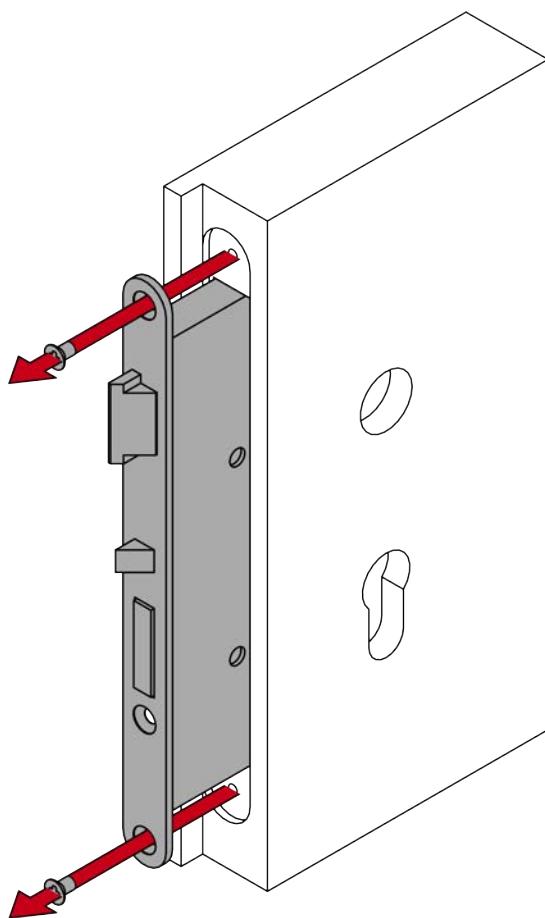
- Adaptersæt 7 mm firkant
- Adaptertylle 8,5 mm firkant
- Adaptertylle 10 mm firkant
- Blindcylinder

7.3.4 Montering

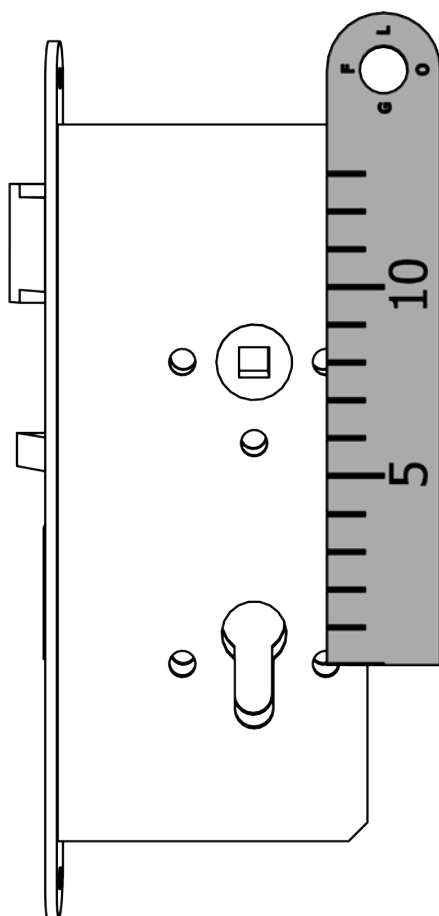


7.3.5 Forbered døren (boreskabelon)

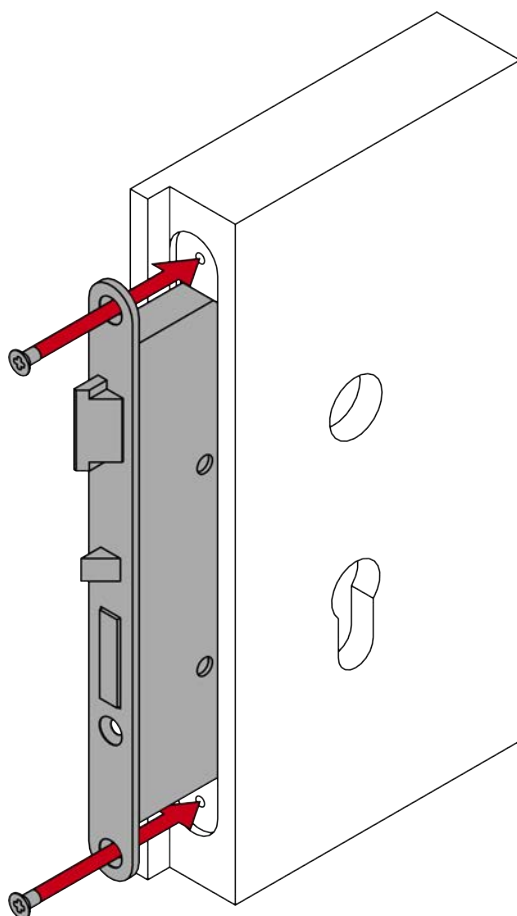
- ✓ Blyant eller ridsenål til stede.
 - ✓ Boreskabelon tilgængelig (se *Boreskabelon til variant A1 og A2 (hængende montering)* [[▶ 294](#)]).
 - ✓ Boremaskine til rådighed.
 - ✓ Der er et passende bor (Ø 8,5 mm) til rådighed.
 - ✓ PH2-skruetrækker til rådighed.
1. Afmonter indstikslåsen (PH2).



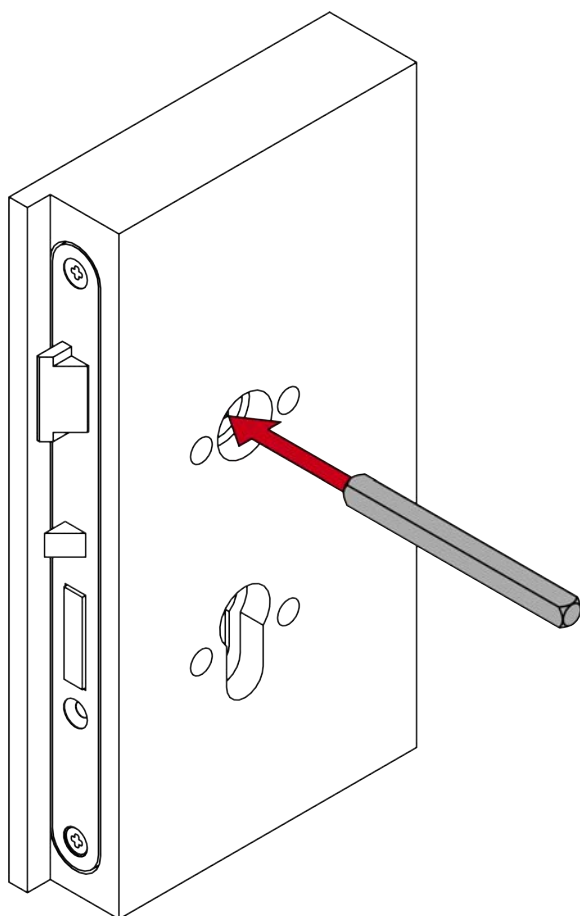
2. Mål den lodrette afstand mellem midten af fastgørelseshullerne.



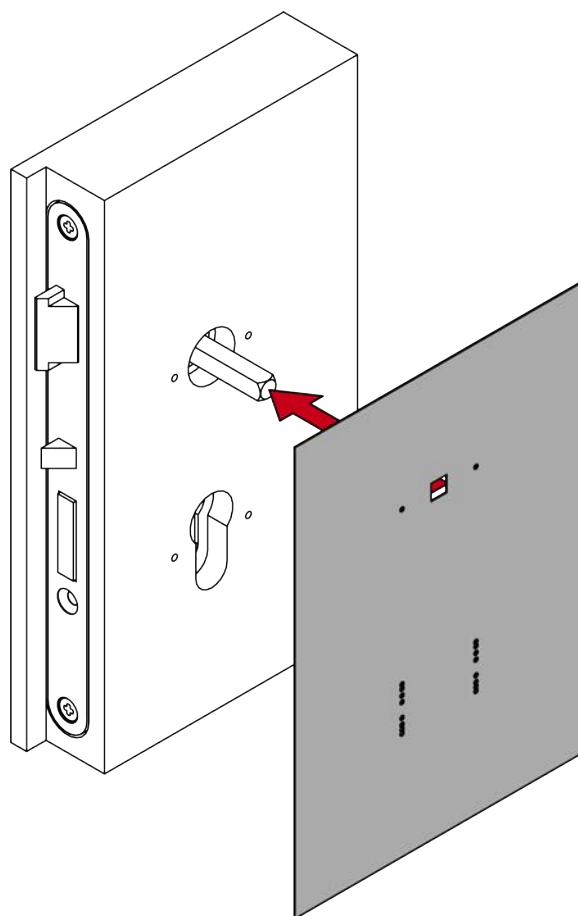
3. Monter indstikslåsen (PH2).



4. Sæt firkanten ind i indstikslåsen.

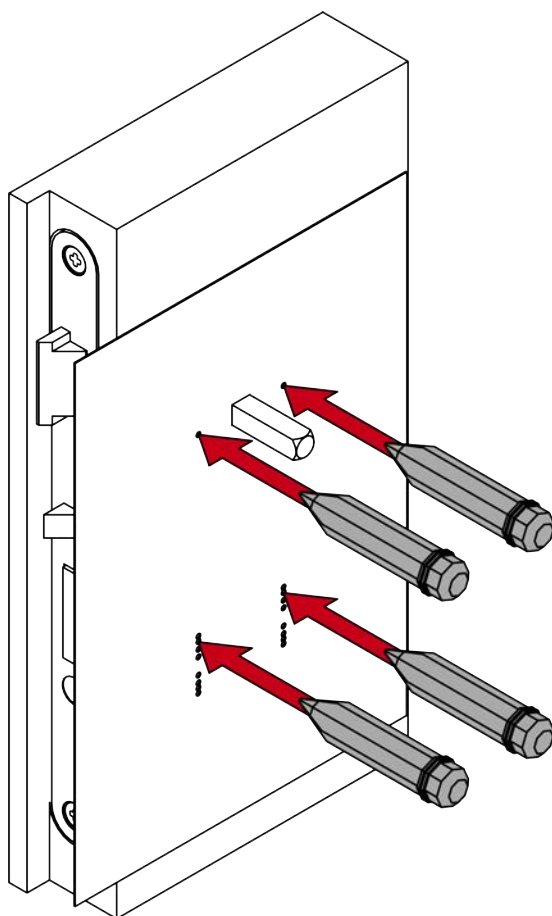


5. Sæt boreskabelonen på firkanten.

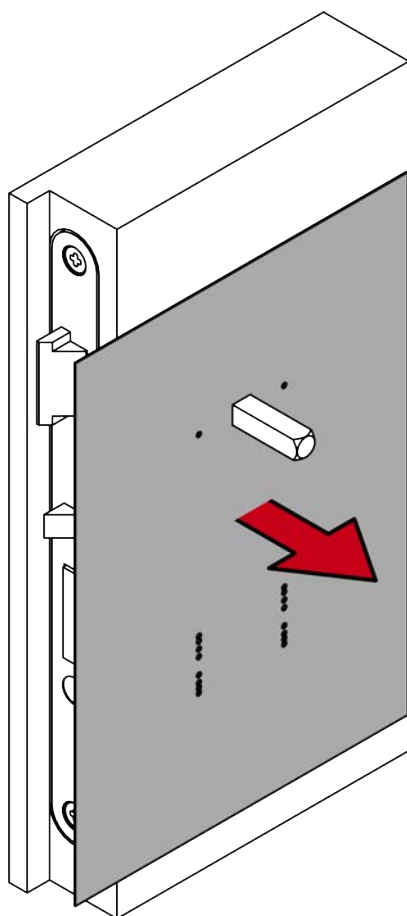


6. Juster boreskabelonen lodret ved hjælp af den påtrykte skala.
7. Bestem de punkter, der skal bores, ved hjælp af den tidligere målte afstand.

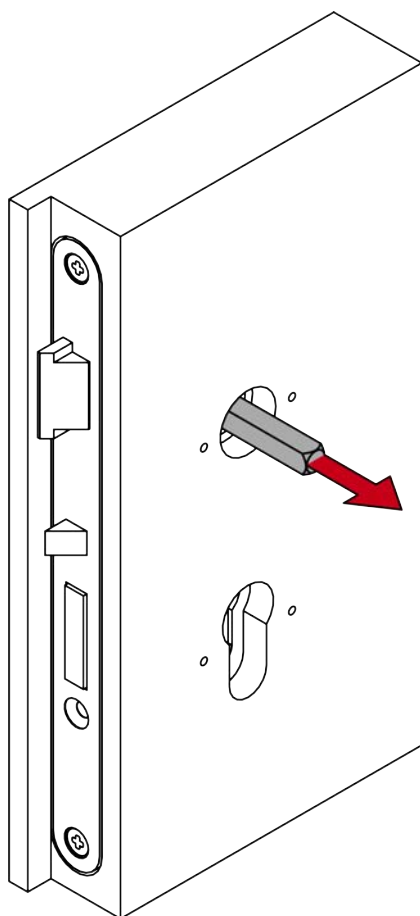
8. Marker de punkter, der skal bores på døren.



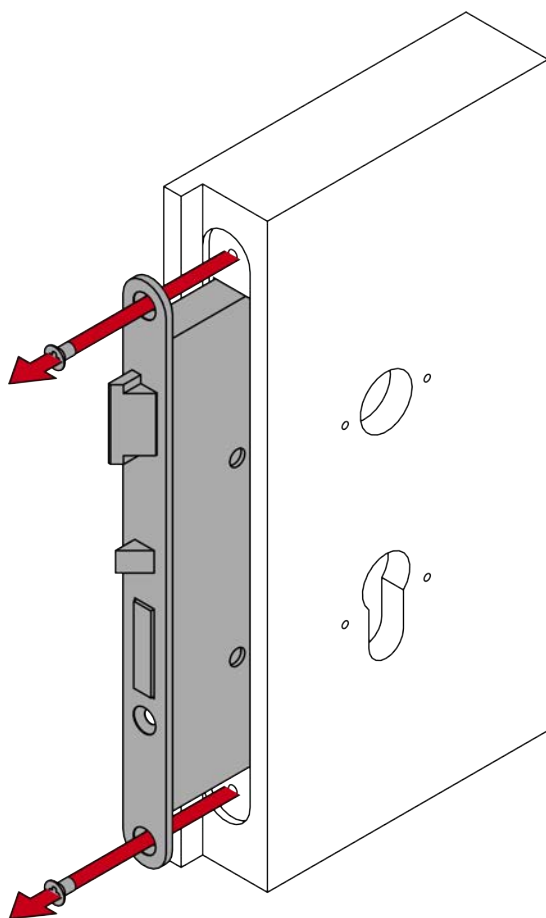
9. Fjern boreskabelonen.



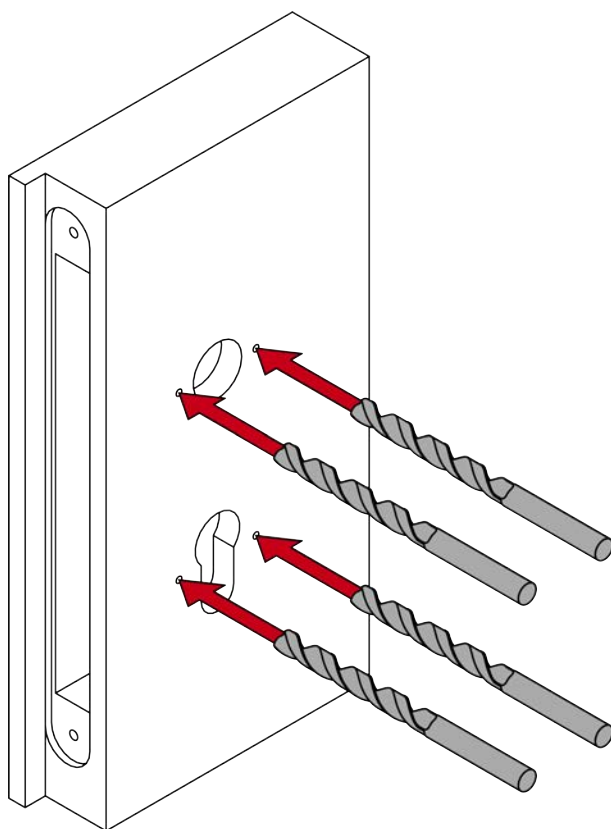
10. Fjern firkanten.



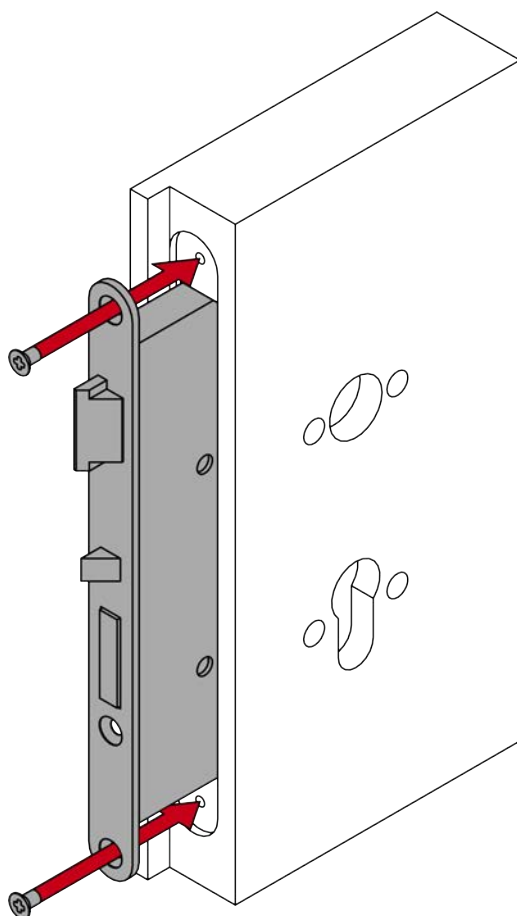
11. Afmonter indstikslåsen (PH2).



12. Bor de nødvendige huller.



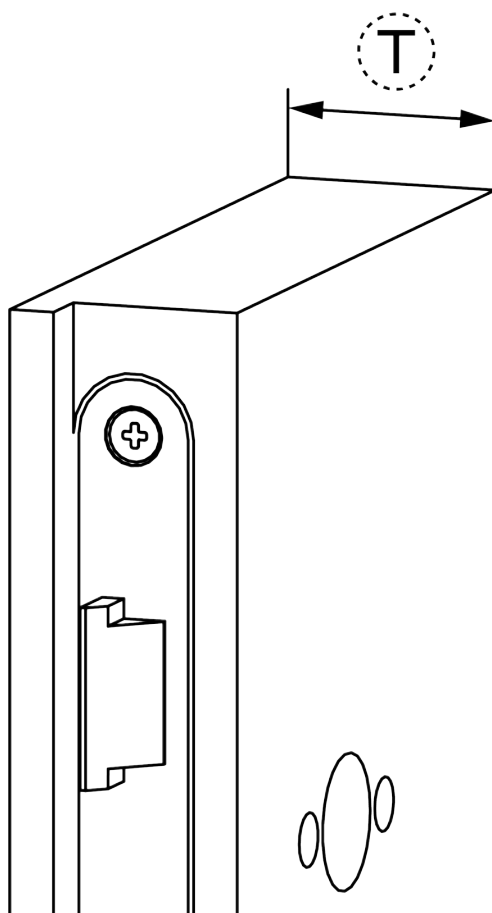
13. Monter indstikslåsen (PH2).



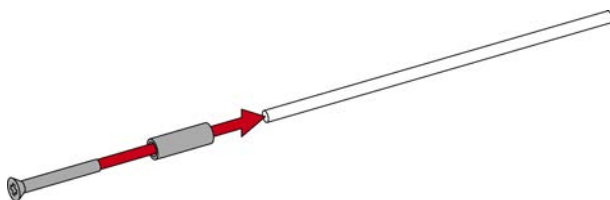
7.3.6 Til dørtykkelse X: forbered gevindstænger og firkant

- ✓ Sav til rådighed.
- ✓ Skydelære til rådighed.
- ✓ PH2-skruetrækker til rådighed.

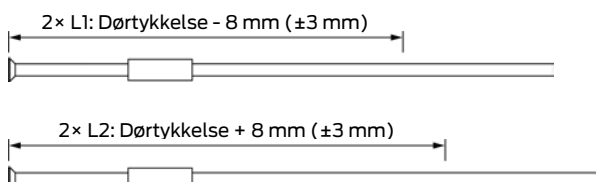
1. For X: Mål tykkelsen på døren.

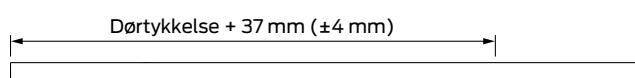


2. For X: Skru skruerne, gevindbøsningerne og gevindstængerne sammen.

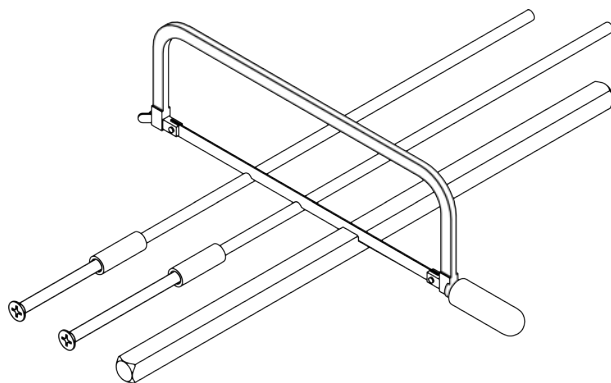


3. For X: Marker savepunkterne på gevindstængerne og på firkanten.



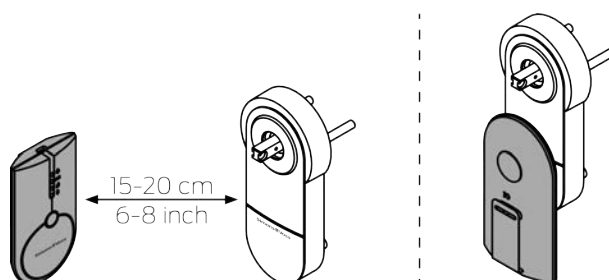


4. For X: Afkort gevindstængerne og firkanten med en egnet sav.



7.3.7 Programmering af beslag

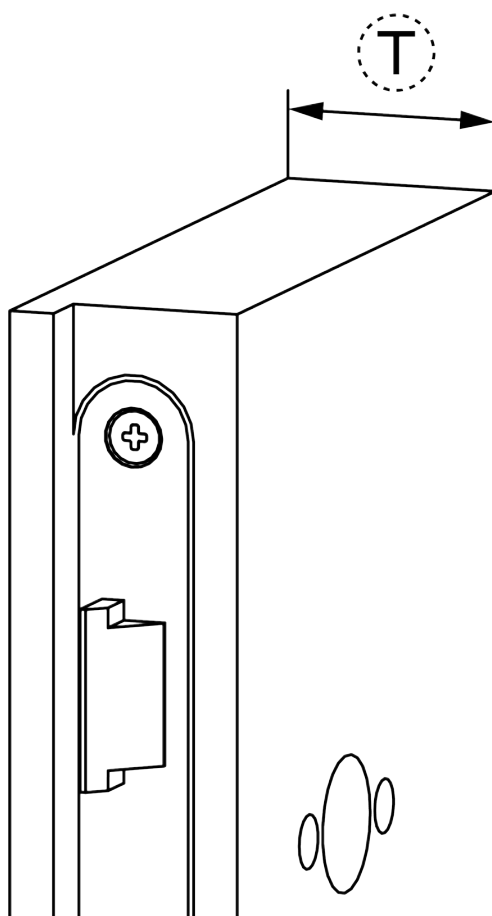
Programmer beslaget før montering. Afhængigt af produktfamilien kan du bruge forskellige programmeringsenheder.



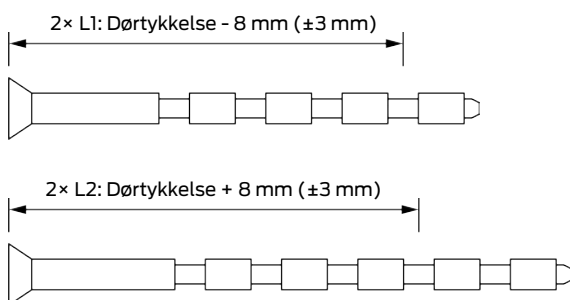
7.3.8 Monter beslaget

- ✓ Døren er forboret.
- ✓ PH2-skruetrækker til rådighed.
- ✓ TX15-skruetrækker til rådighed.
- ✓ Skydelære til rådighed.
- ✓ Knibetang tilgængelig.

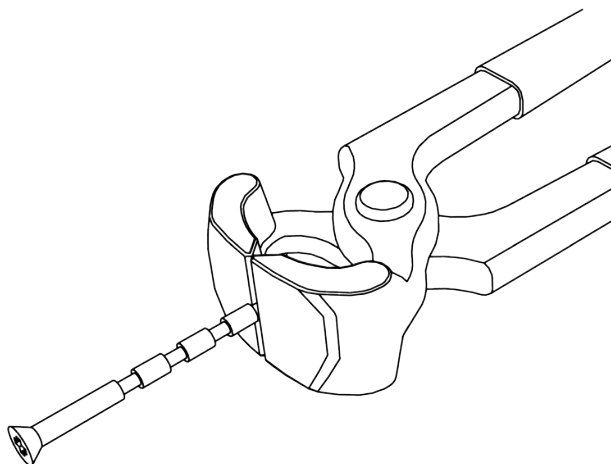
1. For S, M og L: Mål dørens tykkelse.



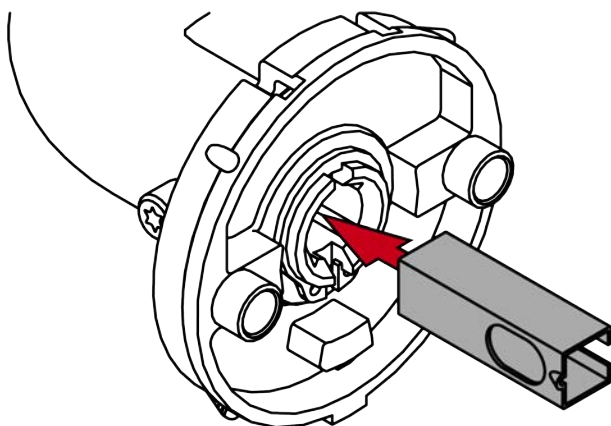
2. For S, M og L: Bestem skillepunkterne ved afklipningsskruerne L1 og L2.



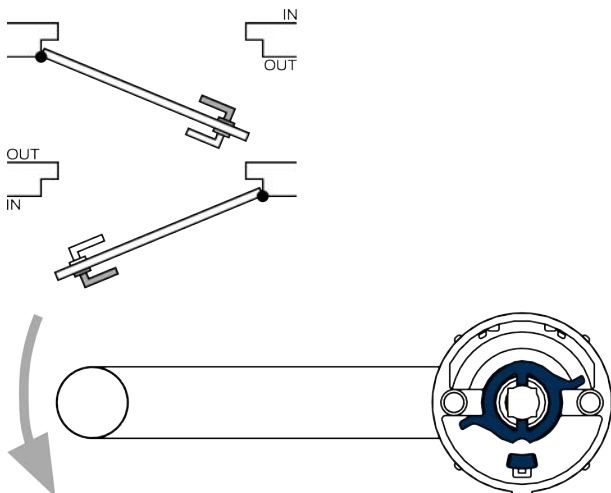
3. For S, M og L: Afkort afklipningsskrue L1 og L2.

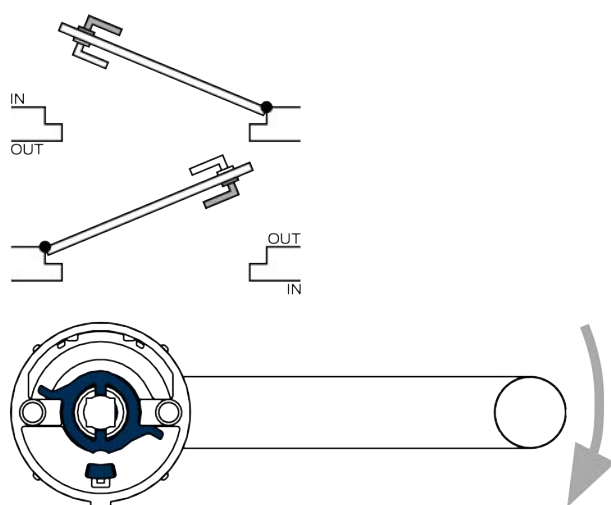


4. For 7 mm firkant: Placer adaptertyllen i den firkantede holder på det indvendige håndtag, så udsparingen vender ud mod gevindskruen.

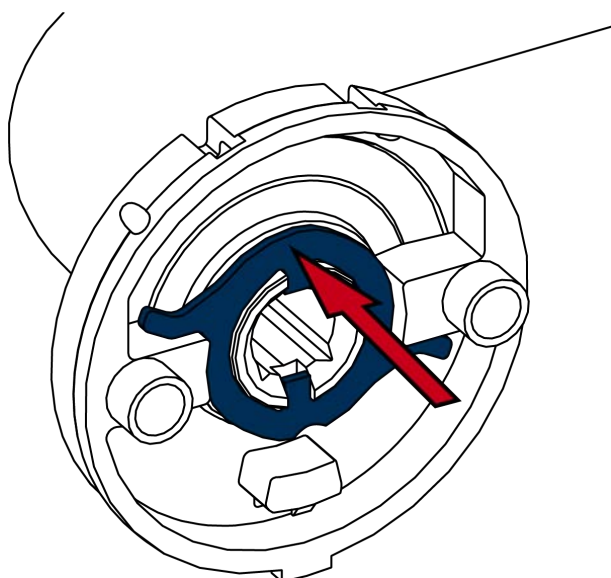
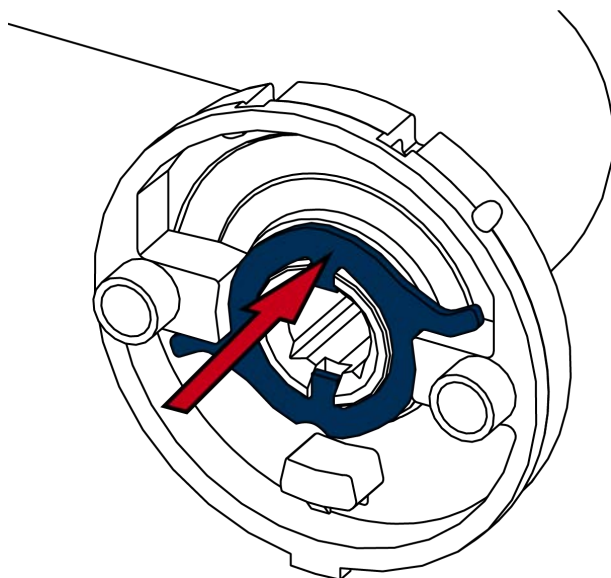


5. Bestem rotationsretningen på dit indvendige håndtag set indefra: Med uret (clockwise = CW) eller mod uret (counter-clockwise = CCW).

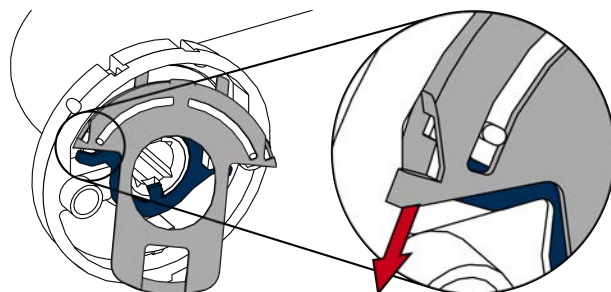




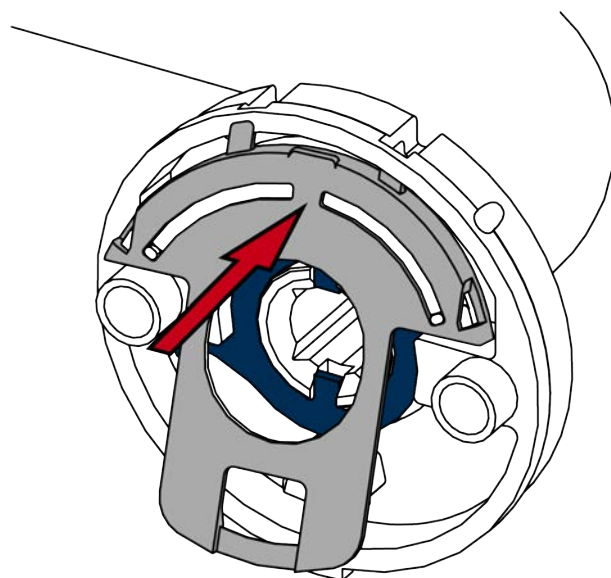
6. Sæt skifteskiven tilsvarende ind i det indvendige håndtag.



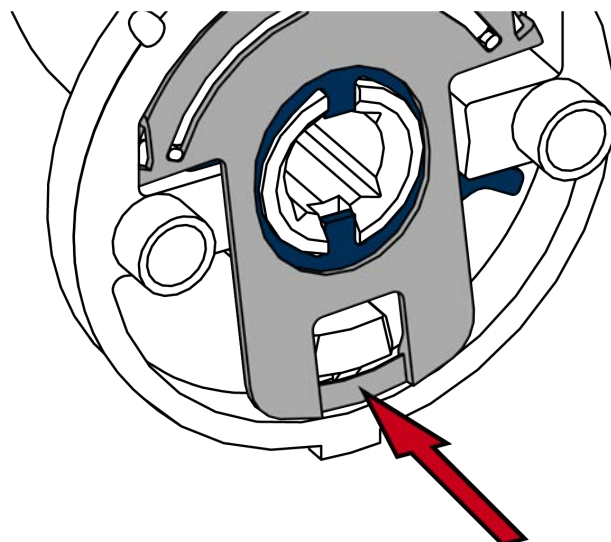
7. Tryk fjederpladen i den ene side mod skifteskiven, så fjederen trykkes sammen.



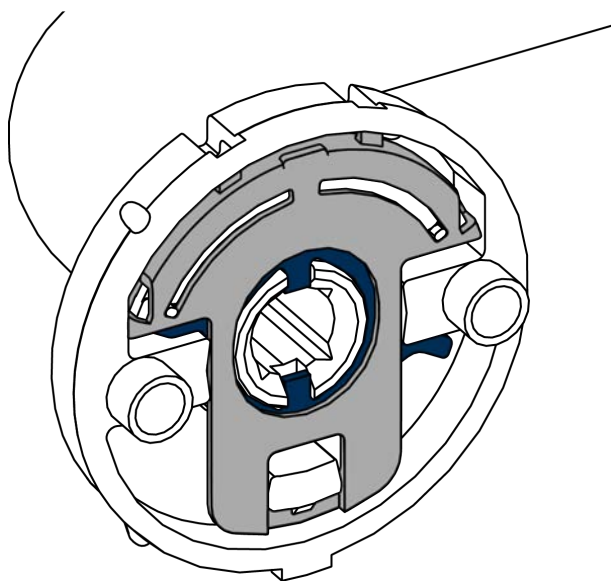
8. På samme tid hægtes fjederpladens tapper ind i holderen på det indvendige håndtag.



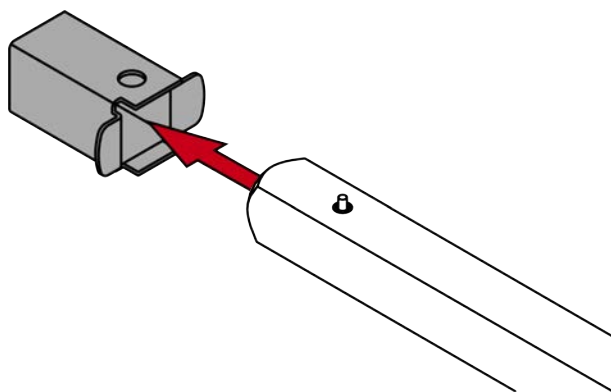
9. Tryk fjederpladens bøjle ned.



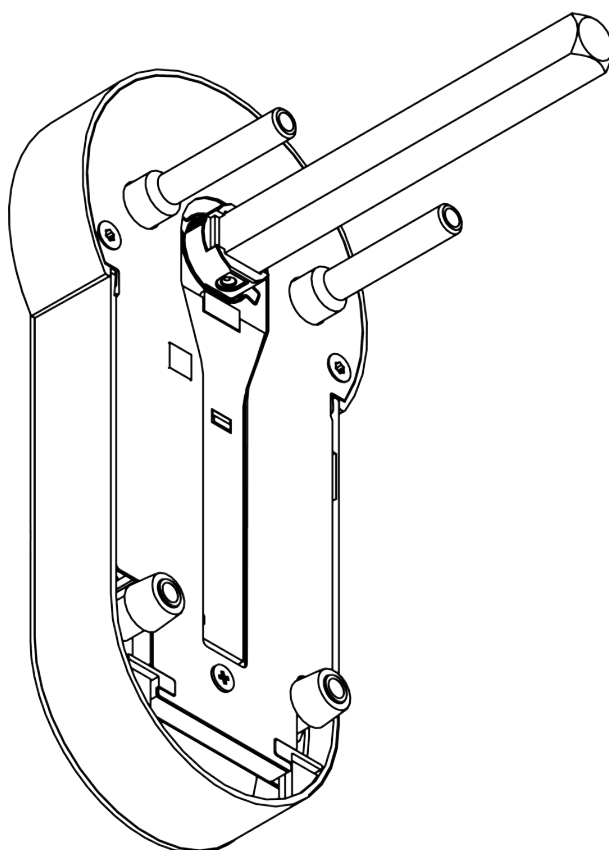
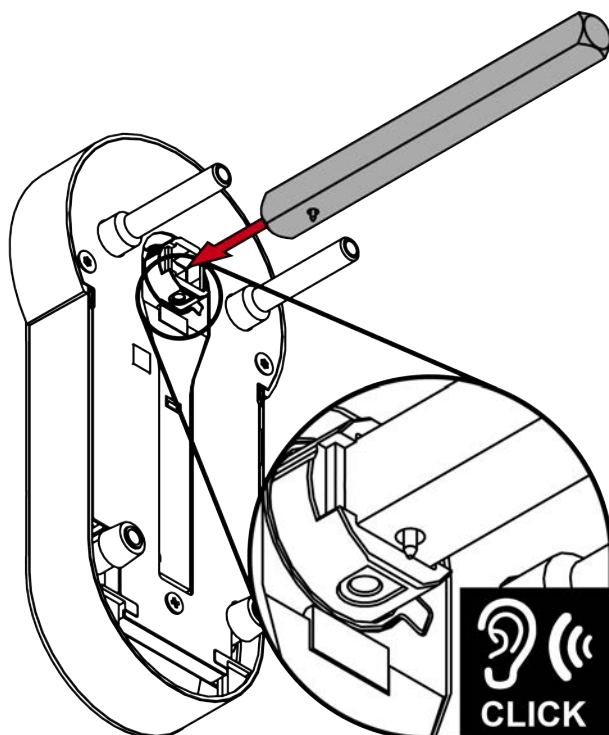
↳ Det indvendige håndtag er forberedt.



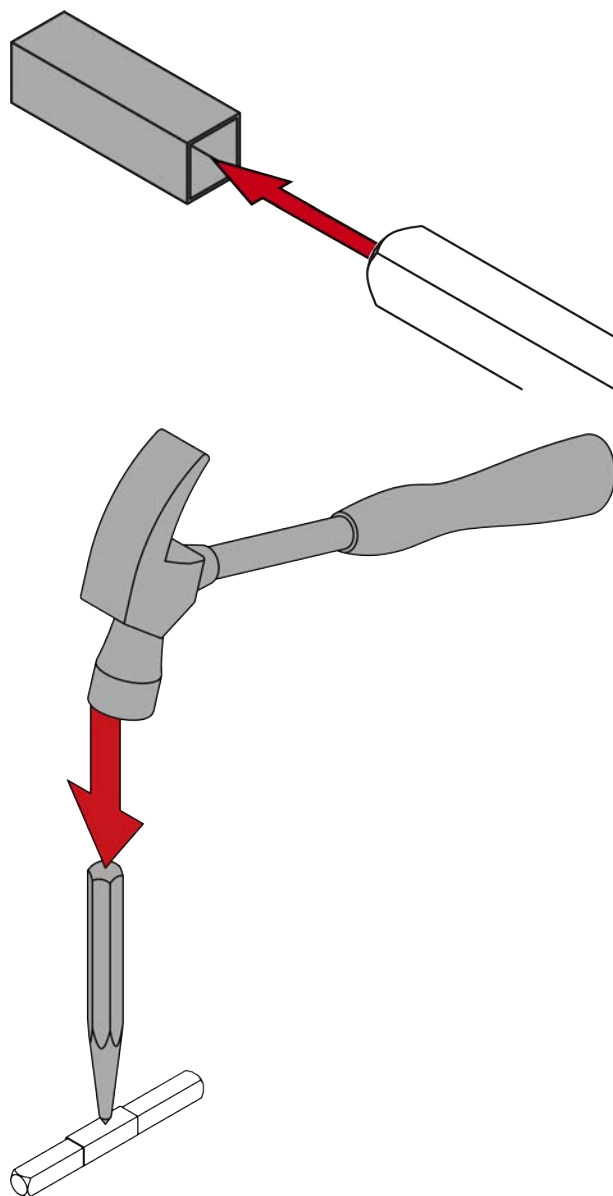
10. For 7 mm firkant: Sæt adaptertyllen på siden af firkanten med en stift.



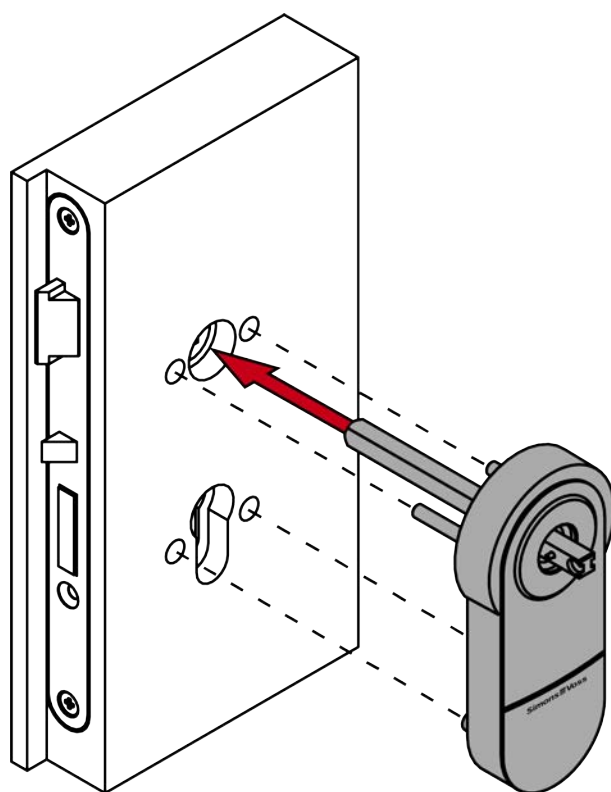
11. Sæt firkanten med stiftsiden ind i beslaget.
↳ Stiften klikker ind i holderen.



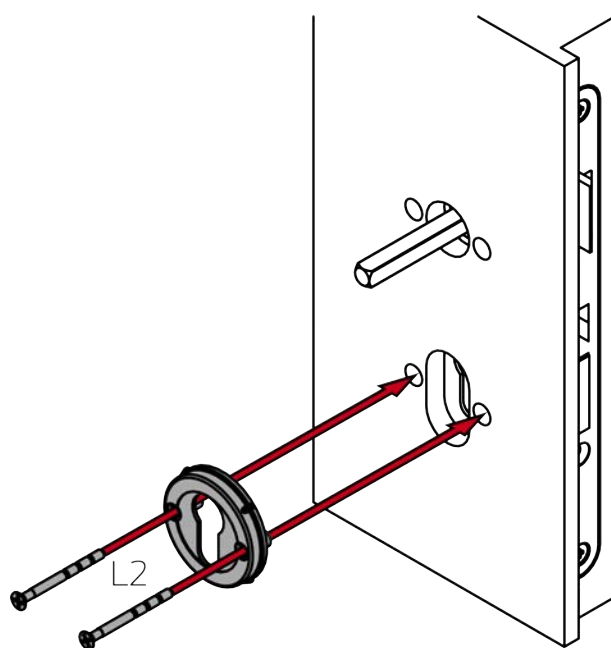
12. For 8,5 mm og 10 mm firkant: Skub adaptertyllen ind i midten af firkan-
ten. Lav en fordybning i adaptertyllen med en hammer og en køner for
at forhindre, at den glider.



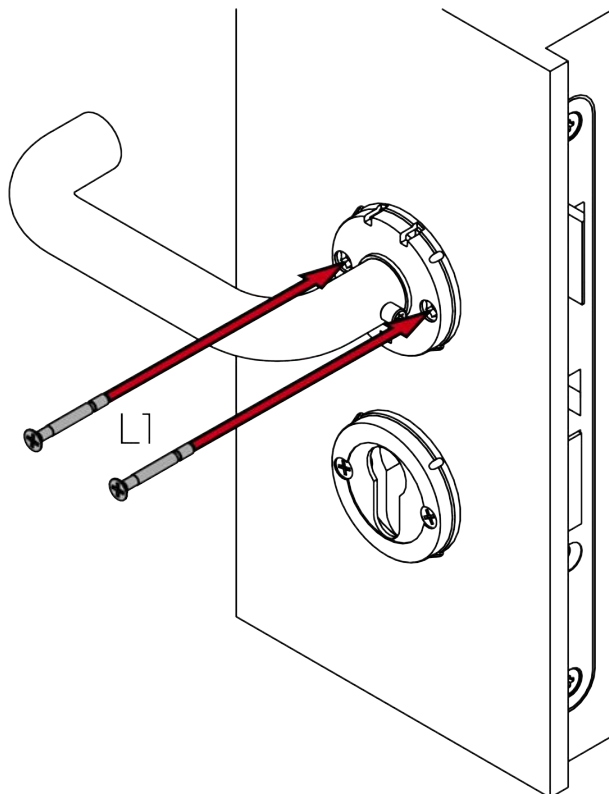
13. Sæt beslaget med firkanten ind i døren.



14. Skru rosetbasen fast til låsecylinderens åbning med L2-skruerne (PH2, drejningsmoment: 1,1 Nm).



15. Skru det indvendige håndtag fast med L1-skruerne (PH2, drejningsmoment 1,1 Nm).



16. For FH: Indsæt blindcylinderen.

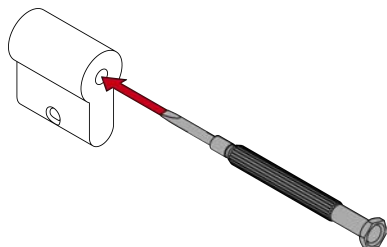


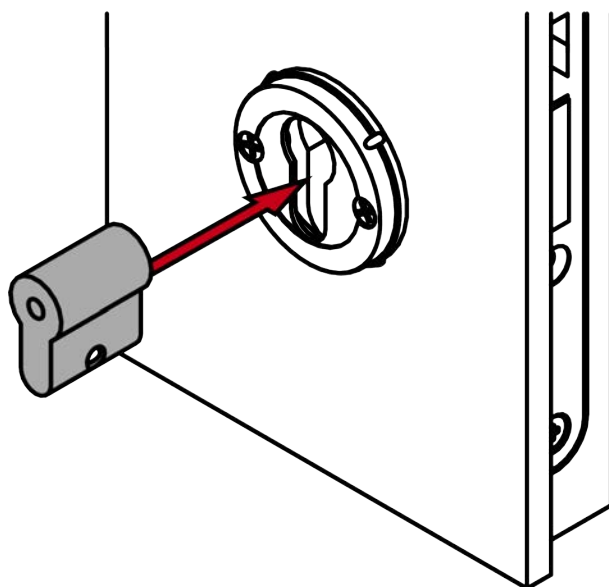
BEMÆRK

Før blindcylinderen med skruetrækker i hullet

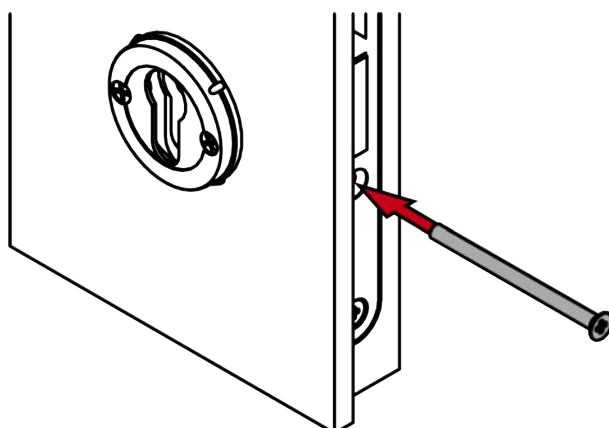
Især ved tykke døre er det svært at placere blindcylinderen korrekt.

1. Sæt en skruetrækker ind i hullet i blindcylinderen.
2. Placer blindcylinderen ved hjælp af skruetrækkeren.

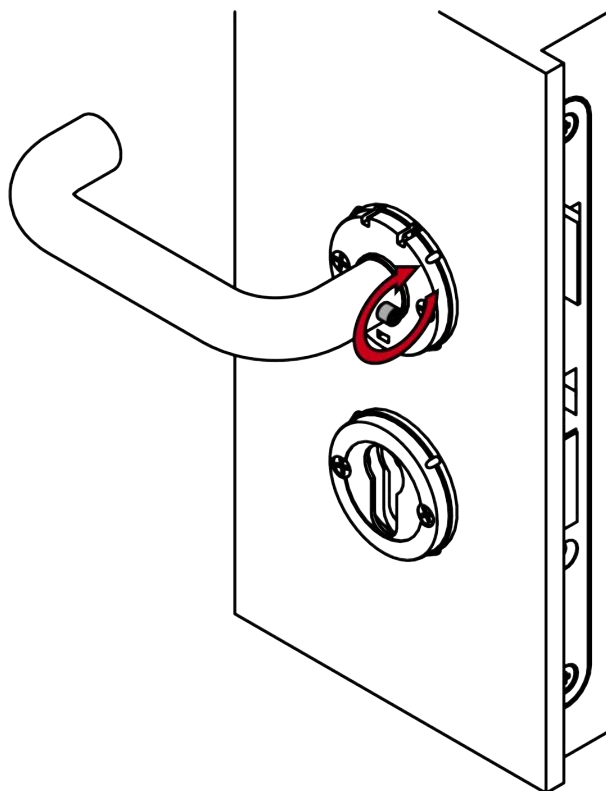




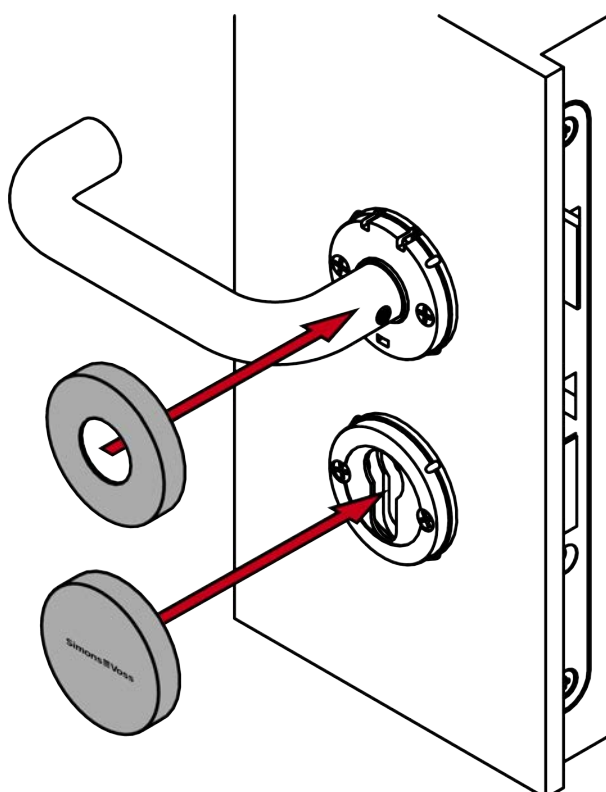
17. For FH: Skru blindcylinderen fast (PH2, drejningsmoment: 1,1 Nm).



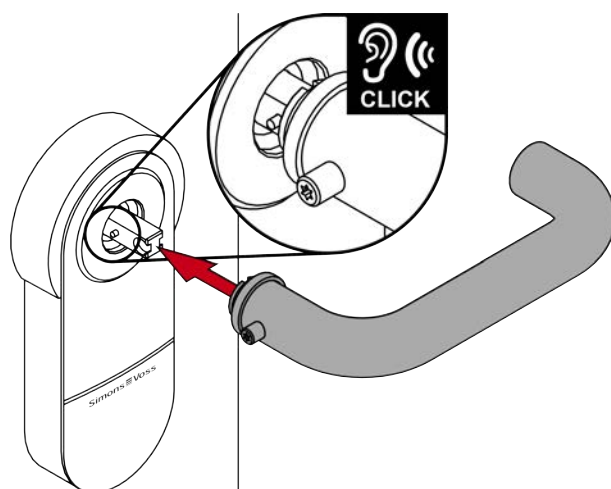
18. Spænd det indvendige håndtags gevindskruer (TX15, drejningsmoment 5,0 Nm).



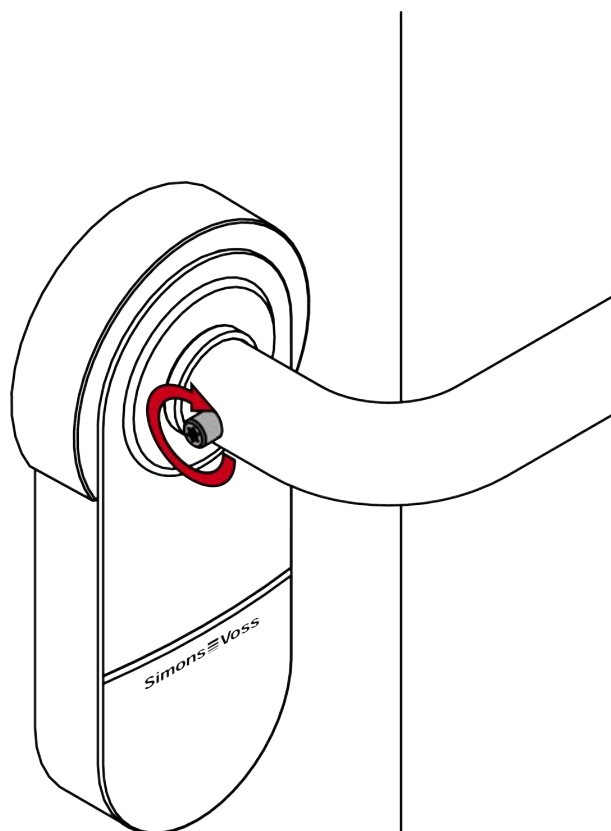
19. Sæt de to dæksler med indhakket nedad på rosetbasen og det indvendige håndtag.



20. Sæt det udvendige håndtag på beslaget.



21. Spænd gevindskruen på det udvendige håndtag (TX15, drejningsmoment: 5,0 Nm).



↳ Beslaget er færdigmonteret.

7.4 Variant A1.PAS (hængende montering med PAS24)

7.4.1 Produktspecifikke sikkerhedsanvisninger

OPMÆRKSOMHED

Skade ved boring

De borer på egen risiko. For skader forårsaget af boring er SimonsVoss Technologies GmbH ikke ansvarlig.

- Overhold også borens sikkerhedsinstruktioner.

Skader på grund af uegnet værktøj

Forsøg på at åbne sagen med et forkert værktøj kan beskadige sagen.

- Brug kun det medfølgende SimonsVoss åbningsværktøj.

Tab af præcis føring af håndtag

Montagen kan være stram ved indstikslåse med låsekasse.

- Låsekassen må ikke bearbejdes mekanisk. Håndtaget mister sin nøjagtige føring.

Vanskelig montering på grund af unøjagtige borehuller

Beslaget kan ikke monteres, hvis monteringshullerne og firkanten ikke passer sammen.

- Sørg for, at linjerne i monteringshullerne og firkanten er lodret parallelle.



BEMÆRK

Forkert montering

SimonsVoss Technologies GmbH påtager sig ikke noget ansvar i tilfælde af skade på dørene eller komponenterne grundet forkert montering.

Effekt på indlåsningsslåsen

SmartHandle AX fungerer udelukkende på låsen på låseåbningen.

Lukningsforsikringslov

Forsikringselskaber stiller større krav til lukning.

- Hvis du vil lukke døren under forsikringsloven, skal du bruge en selvlåsende paniklås eller en låsecylinder ud over SmartHandle AX.
- Vær opmærksom på godkendelserne i henhold til EN 179.

SmartHandle AX med selvlåsende paniklås

SmartHandle AX tilbyder kun fuld funktionalitet med en selvlåsende paniklås.

- Kombiner SmartHandle AX med en selvlåsende paniklås.
- Vær opmærksom på låsefabrikantens overensstemmelseserklæringer i henhold til EN 179.

Betingelser for sikkerhedsstillelse i forbindelse med tilladelsen

Drift med Mifare Classic- og/eller PinCode-tastatur udelukker autorisation sikkerhedsklasse D i henhold til DIN EN 16867:2020.

Lukning af rosetåbning

En evt. eksisterende åbning i rosetten kan bruges til manipulationer.

1. Luk evt. eksisterende åbninger i rosetten, f.eks. med en blindcylinder.
2. Ved FH-varianter: Det er vigtigt at montere en blindcylinder eller låsecylinder af messing.

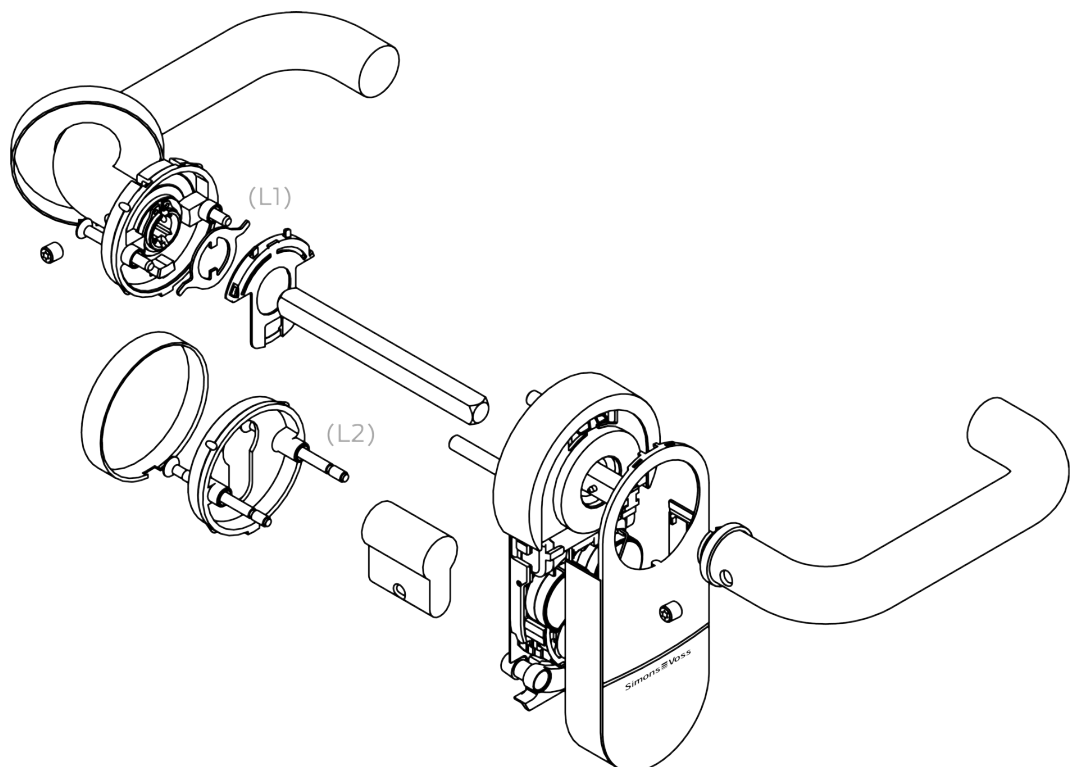
7.4.2 Leveringsomfang

- SmartHandle AX (hængende montering til PAS24)
- Specialværktøj
- Kort vejledning

Afhængigt af variant:

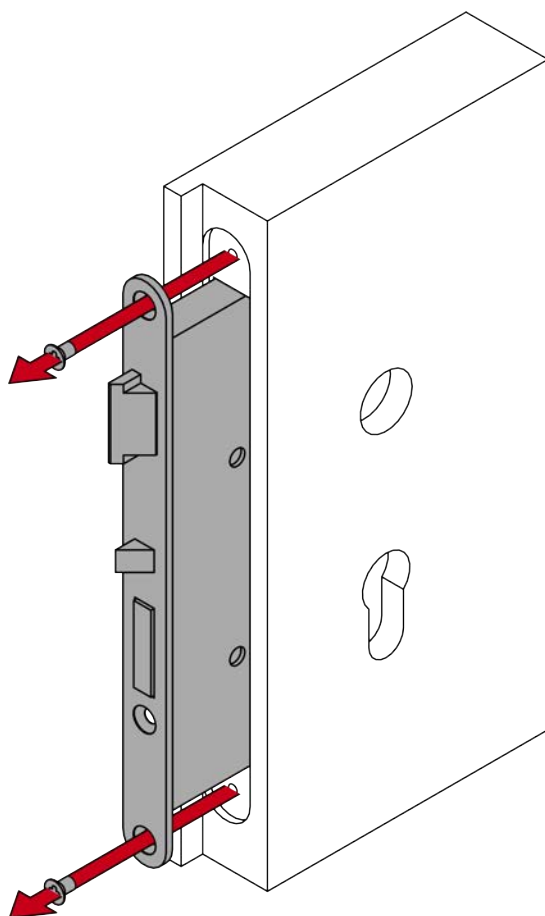
- Adaptersæt 7 mm firkant
- Adaptertylle 8,5 mm firkant
- Adaptertylle 10 mm firkant
- Blindcylinder

7.4.3 Montering

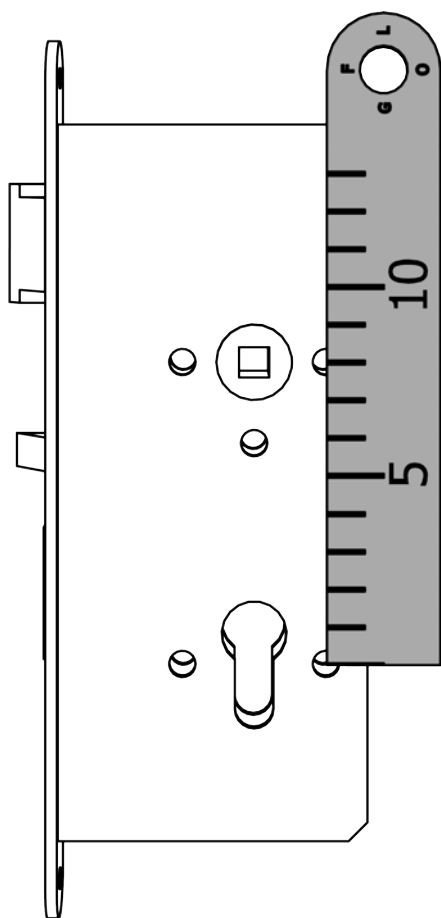


7.4.4 Forbered døren (boreskabelon)

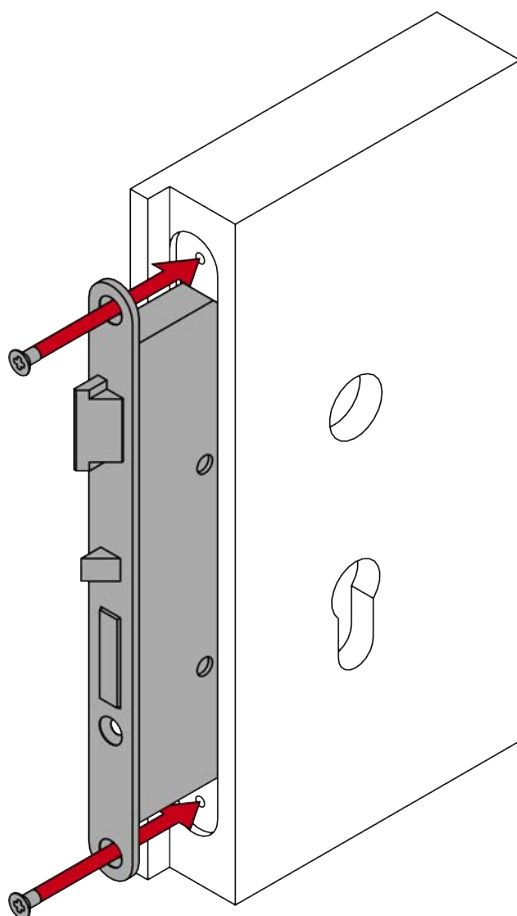
- ✓ Blyant eller ridsenål til stede.
 - ✓ Boreskabelon tilgængelig (se *Boreskabelon til variant A1 og A2 (hængende montering)* [[▶ 294](#)]).
 - ✓ Boremaskine til rådighed.
 - ✓ Der er et passende bor (Ø 8,5 mm) til rådighed.
 - ✓ PH2-skruetrækker til rådighed.
1. Afmonter indstikslåsen (PH2).



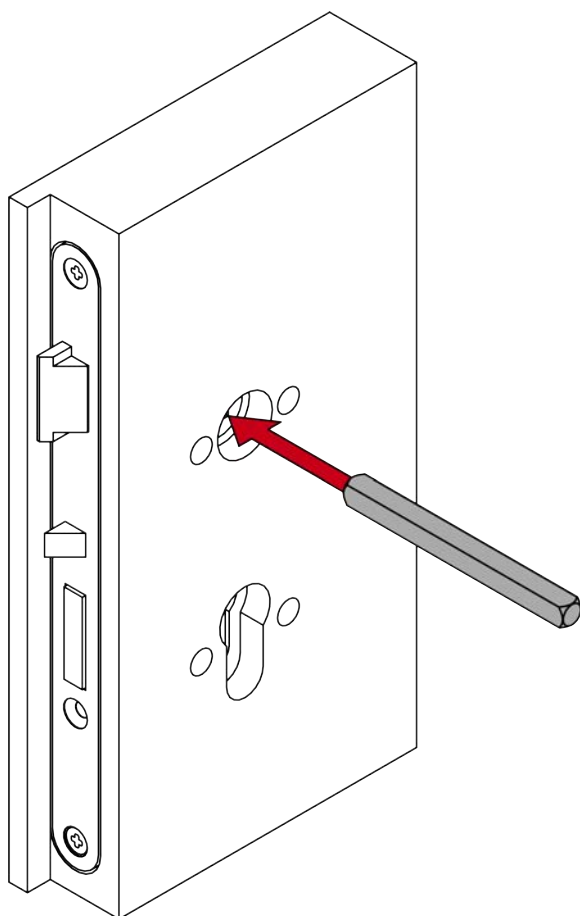
2. Mål den lodrette afstand mellem midten af fastgørelseshullerne.



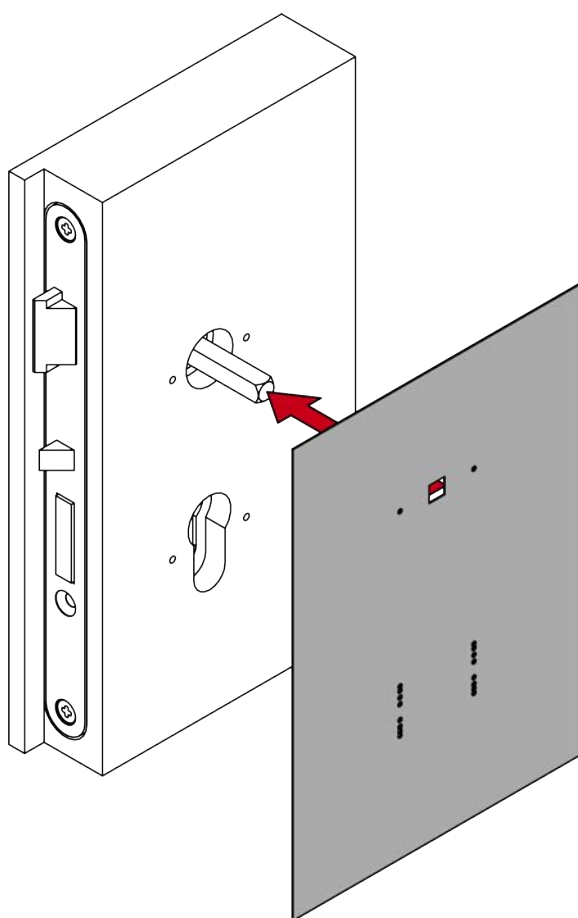
3. Monter indstikslåsen (PH2).



4. Sæt firkanten ind i indstikslåsen.



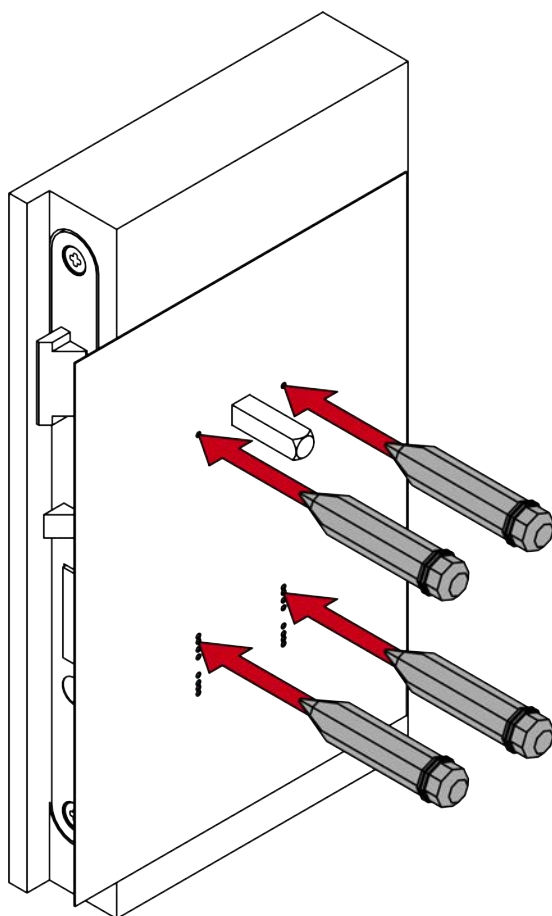
5. Sæt boreskabelonen på firkanten.



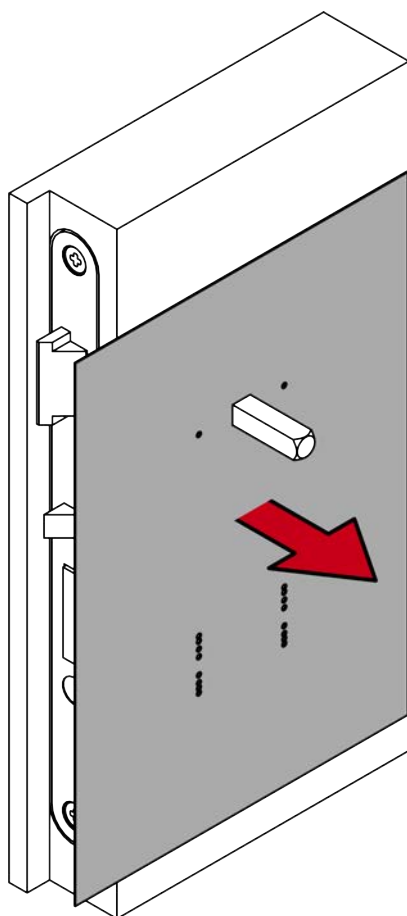
6. Juster boreskabelonen lodret ved hjælp af den påtrykte skala.

7. Bestem de punkter, der skal bores, ved hjælp af den tidligere målte afstand.

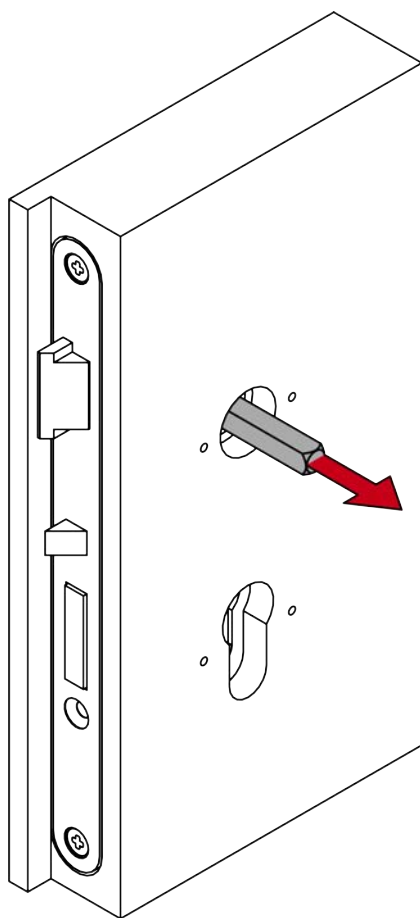
8. Marker de punkter, der skal bores på døren.



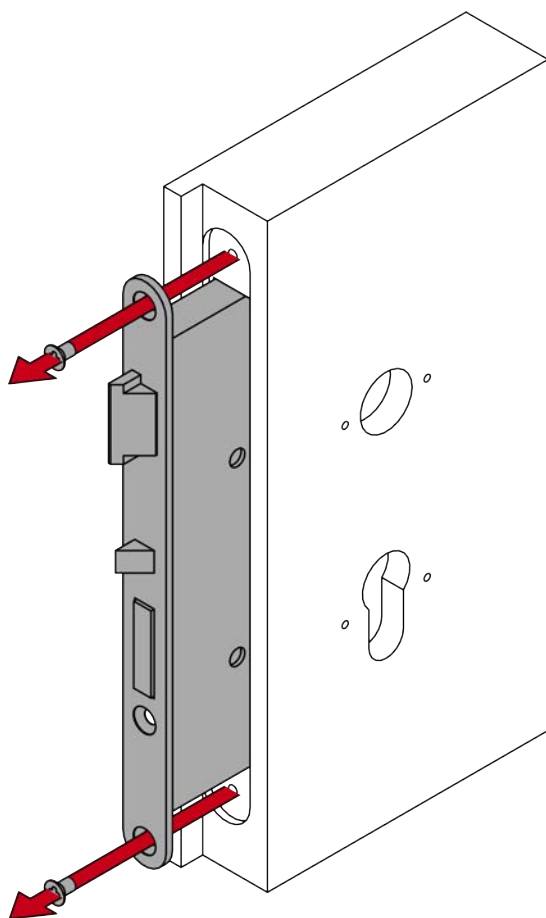
9. Fjern boreskabelonen.



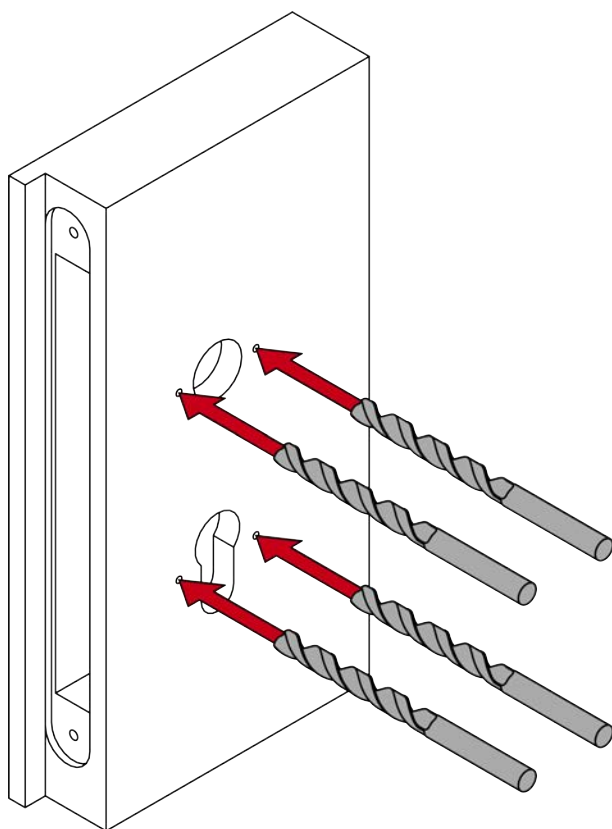
10. Fjern firkanten.



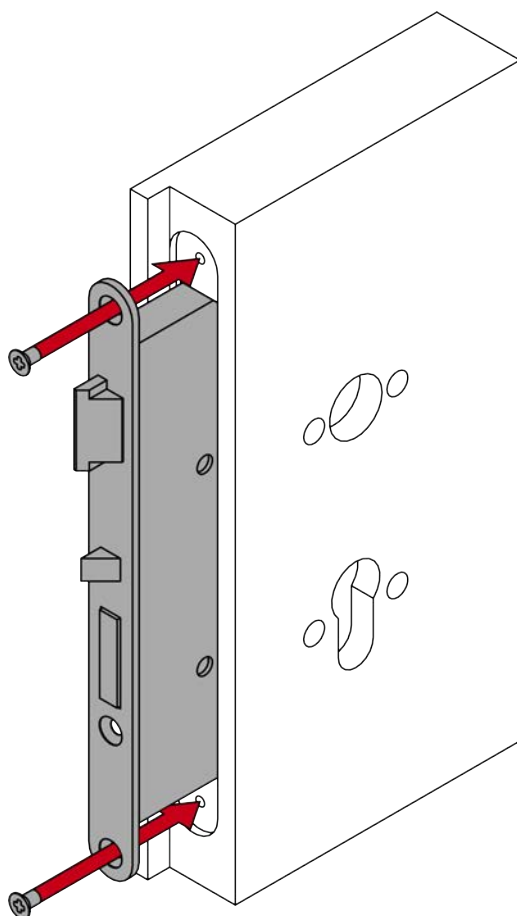
11. Afmonter indstikslåsen (PH2).



12. Bor de nødvendige huller.

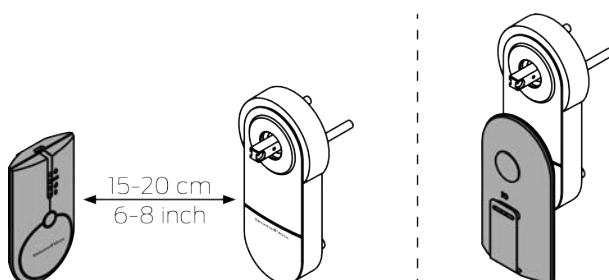


13. Monter indstikslåsen (PH2).



7.4.5 Programmering af beslag

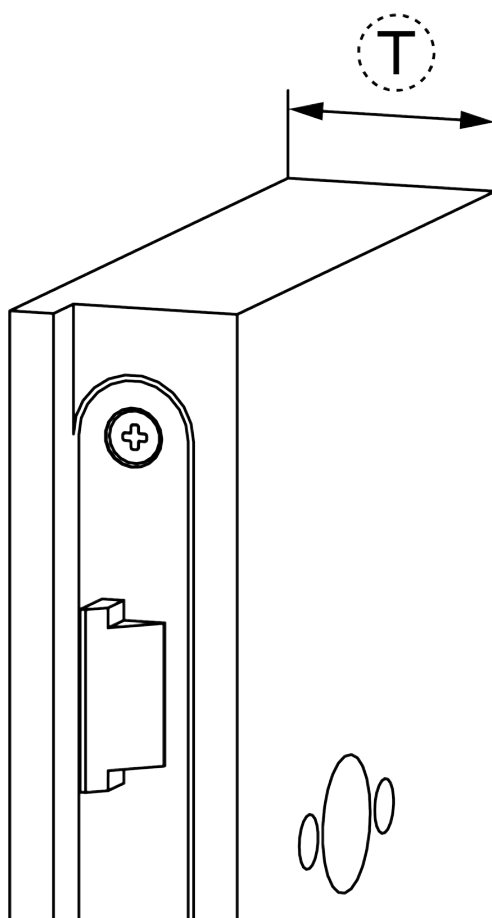
Programmer beslaget før montering. Afhængigt af produktfamilien kan du bruge forskellige programmeringsenheder.



7.4.6 Monter beslaget

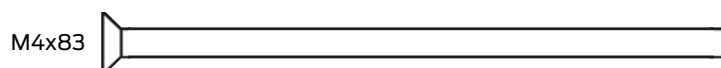
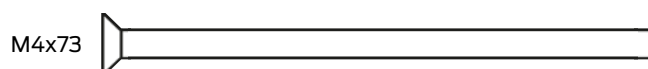
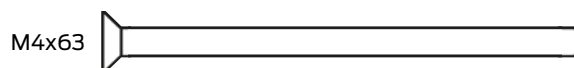
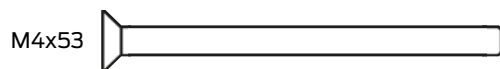
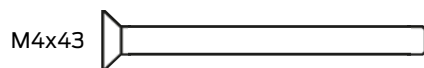
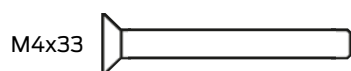
- ✓ Døren er forboret.
- ✓ PH2-skruetrækker til rådighed.
- ✓ TX15-skruetrækker til rådighed.
- ✓ Skydelære til rådighed.
- ✓ Knibetang tilgængelig.

1. Mål dørens tykkelse.



Område	Dørtykkelse (mm)	Skruer (M4)
S	38 - 50	33
S	49 - 60	43
M	59 - 70	53
M	69 - 80	63
L	79 - 90	73
L	89 - 100	83

2. Bestem de nødvendige skruer L1.

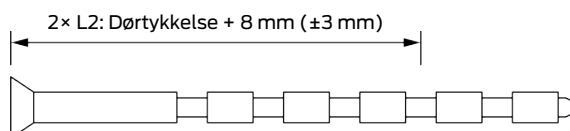


BEMÆRK

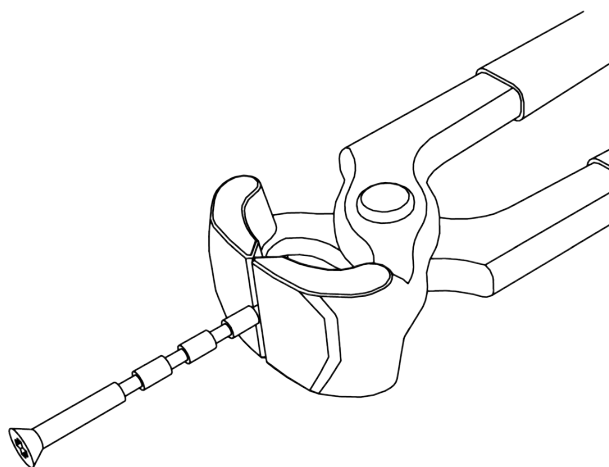
Styrkeklasse $\geq 8,8$

L1-skruerne på SmartHandle AX skal have en styrkeklasse på mindst 8,8 i PAS24-varianten.

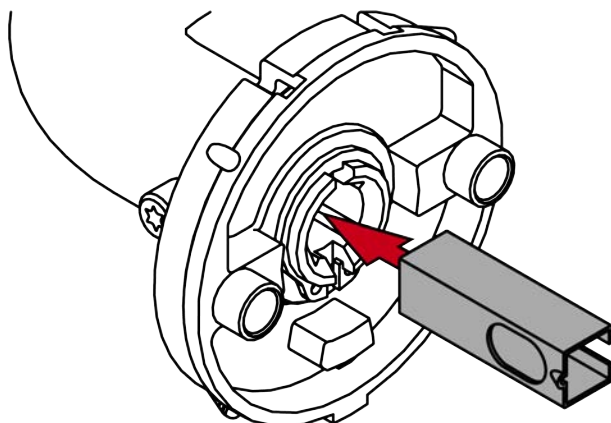
3. Bestem skillepunkterne ved ansatsskruerne L2.



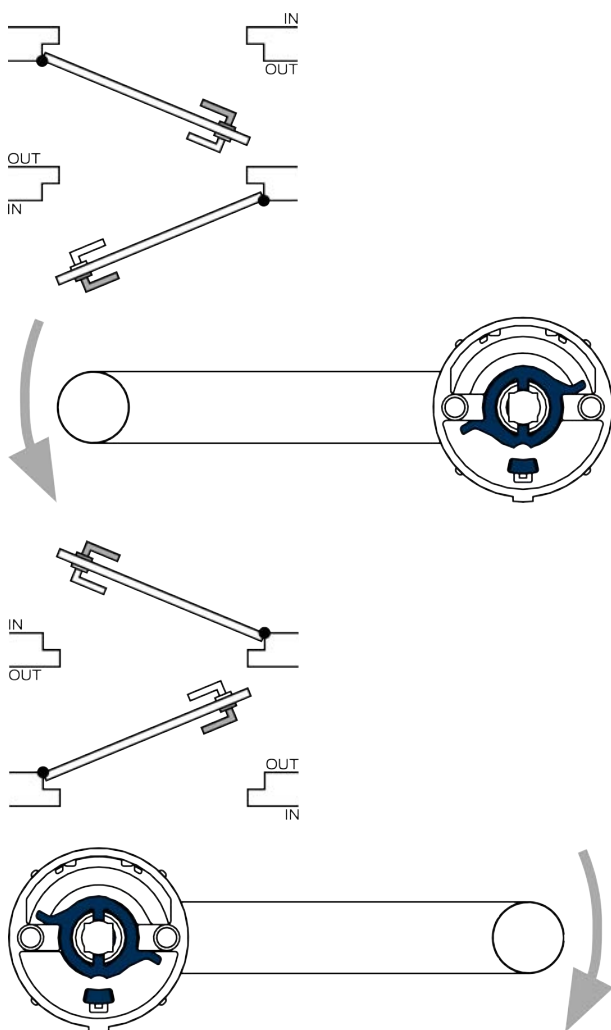
4. Forkort ansatsskruerne L2.



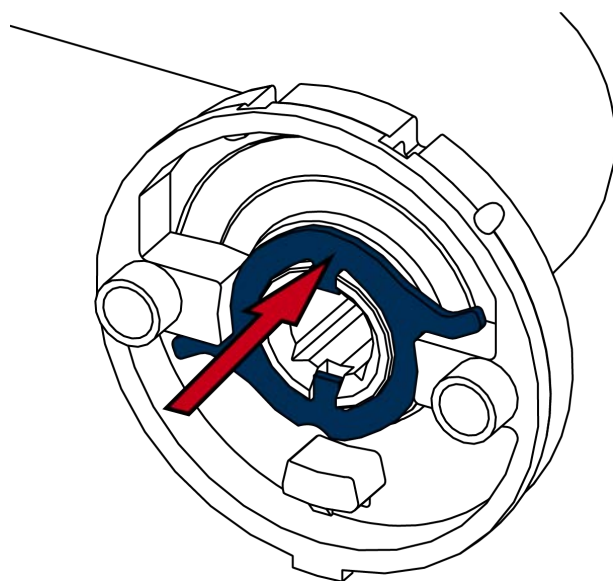
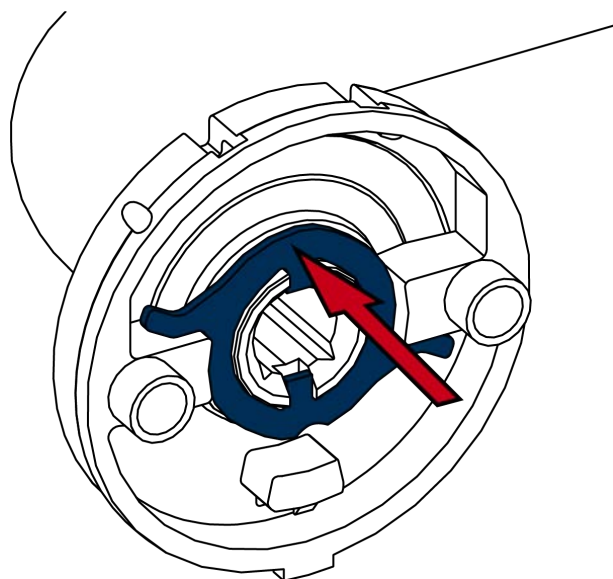
5. For 7 mm firkant: Placer adaptertyllen i den firkantede holder på det indvendige håndtag, så udsparingen vender ud mod gevindskruen.



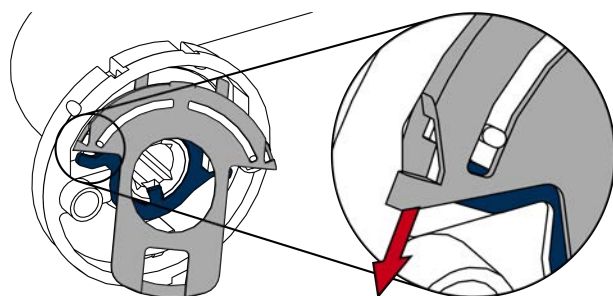
6. Bestem rotationsretningen på dit indvendige håndtag set indefra: Med uret (clockwise = CW) eller mod uret (counter-clockwise = CCW).



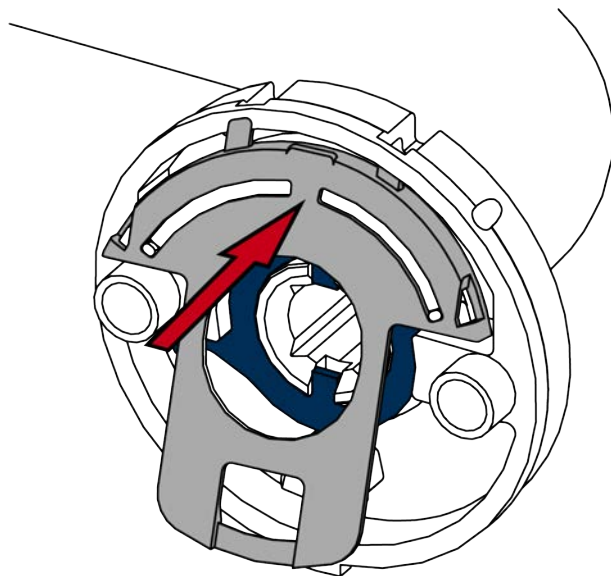
7. Sæt skifteskiven tilsvarende ind i det indvendige håndtag.



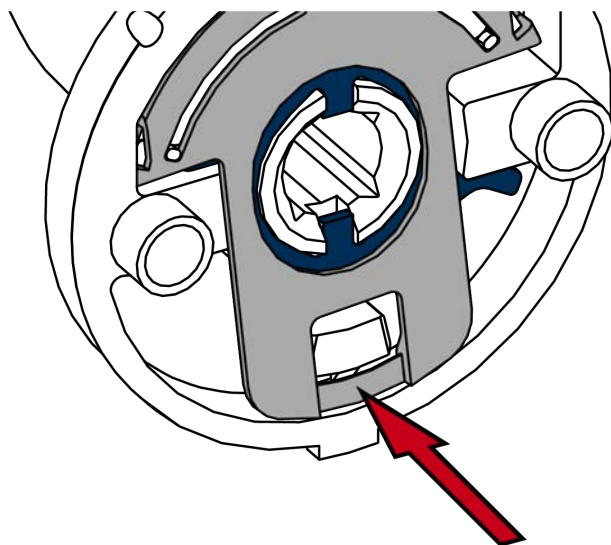
8. Tryk fjederpladen i den ene side mod skifteskiven, så fjederen trykkes sammen.



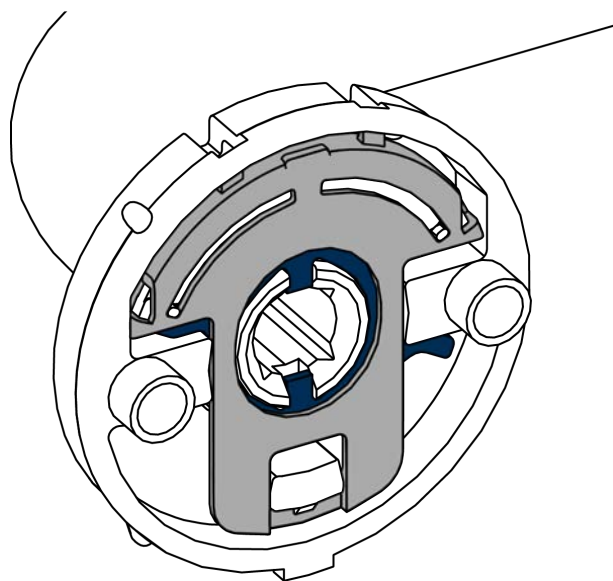
9. På samme tid hægtes fjederpladens tapper ind i holderen på det indvendige håndtag.



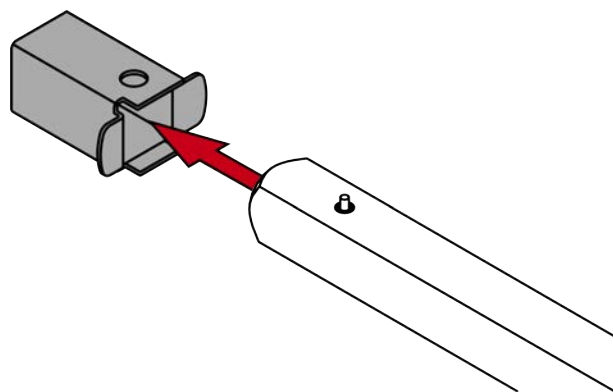
10. Tryk fjederpladens bøjle ned.



↳ Det indvendige håndtag er forberedt.

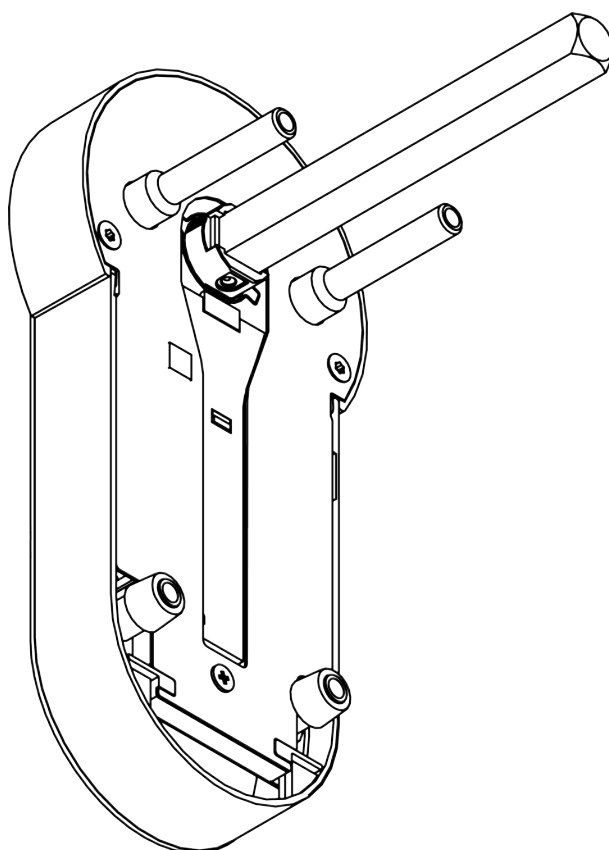
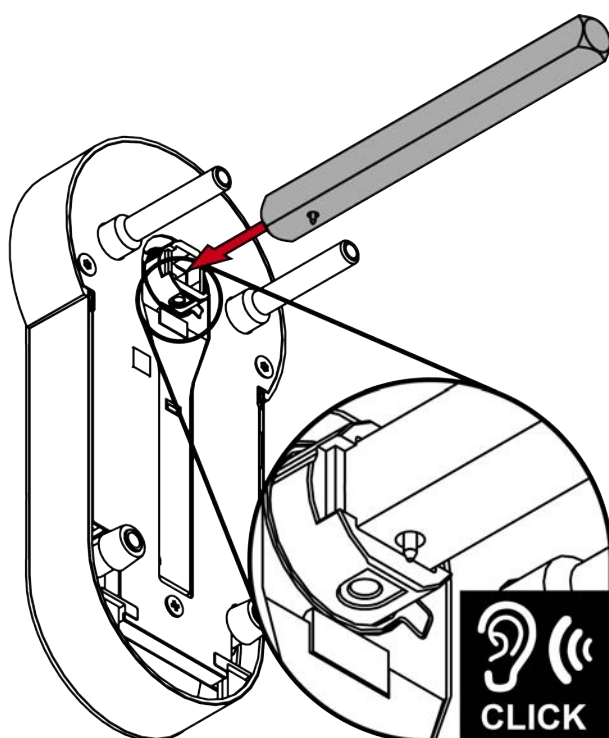


11. For 7 mm firkant: Sæt adaptertyllen på siden af firkanten med en stift.

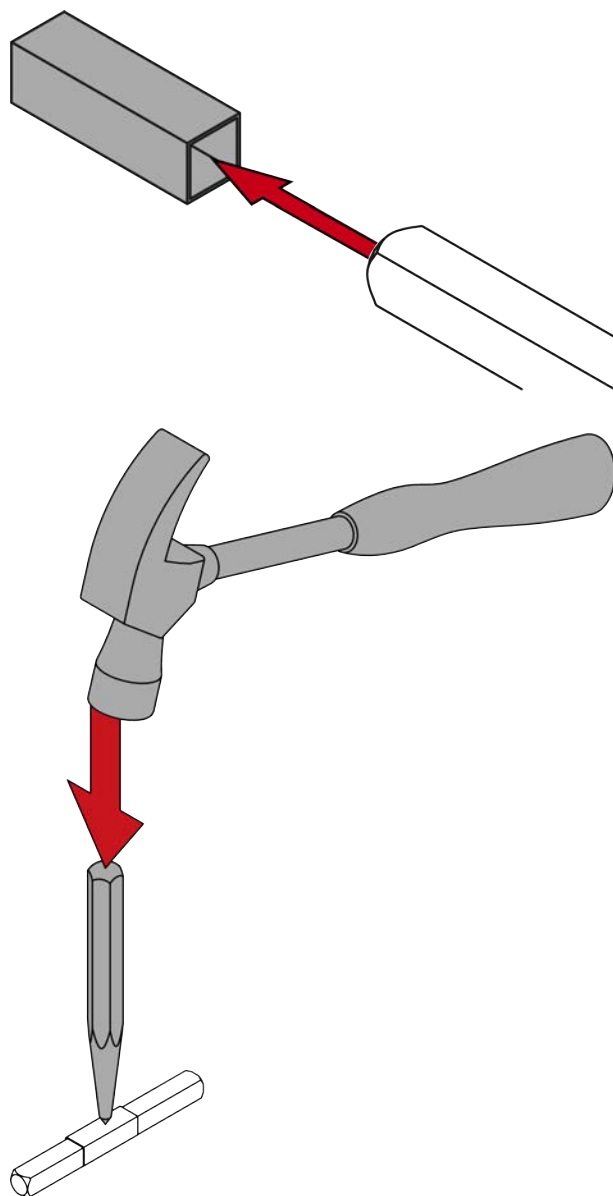


12. Sæt firkanten med stiftsiden ind i beslaget.

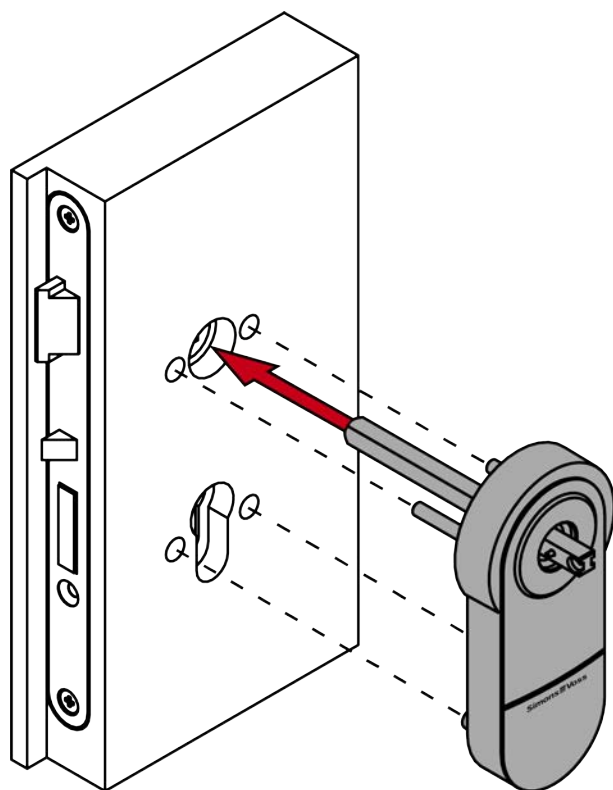
↳ Stiften klikker ind i holderen.



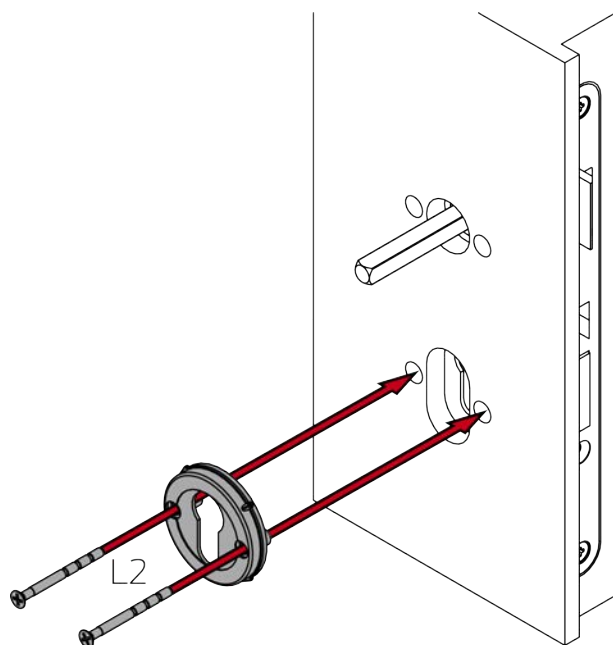
13. For 8,5 mm og 10 mm firkant: Skub adaptertyllen ind i midten af firkan-
ten. Lav en fordybning i adaptertyllen med en hammer og en køner for
at forhindre, at den glider.



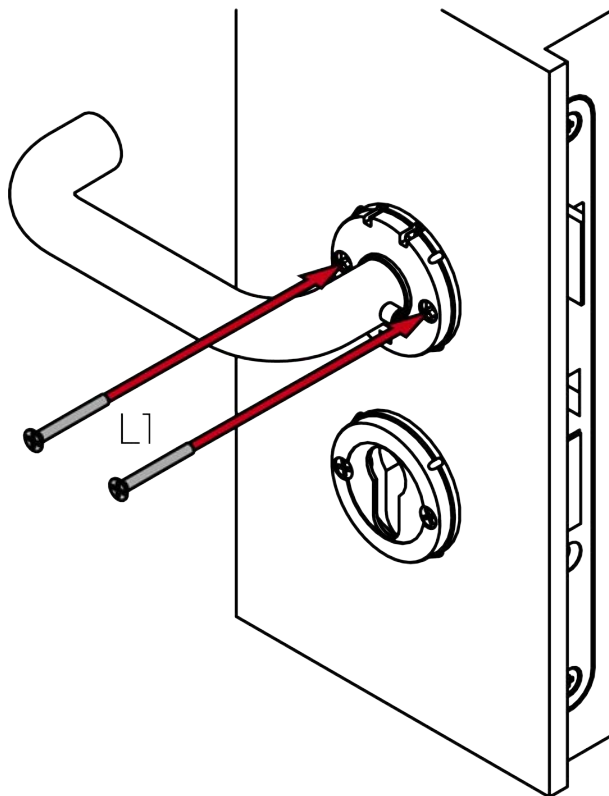
14. Sæt beslaget med firkanten ind i døren.



15. Skru rosetbasen fast til låsecylinderens åbning med L2-skruerne (PH2, drejningsmoment: 1,1 Nm).



16. Skru det indvendige håndtag fast med L1-skruerne (PH2, drejningsmoment 1,1 Nm).



17. For FH: Indsæt blindcylinderen.

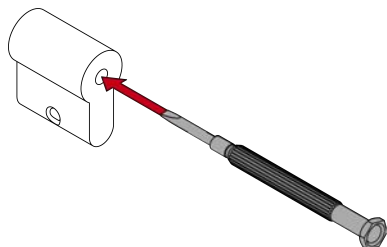


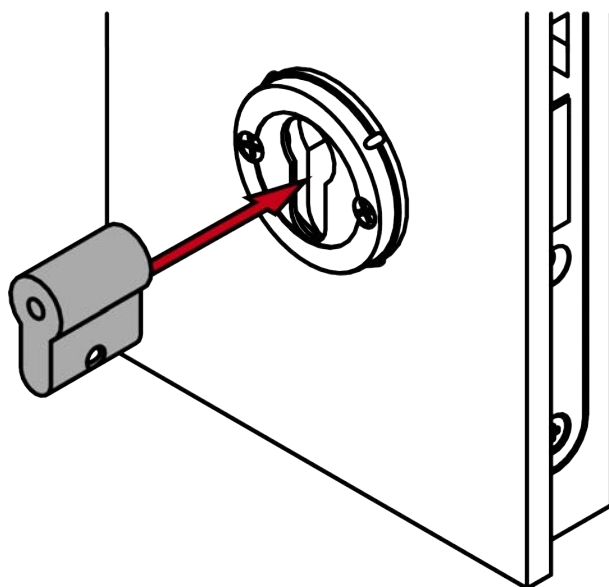
BEMÆRK

Før blindcylinderen med skruetrækker i hullet

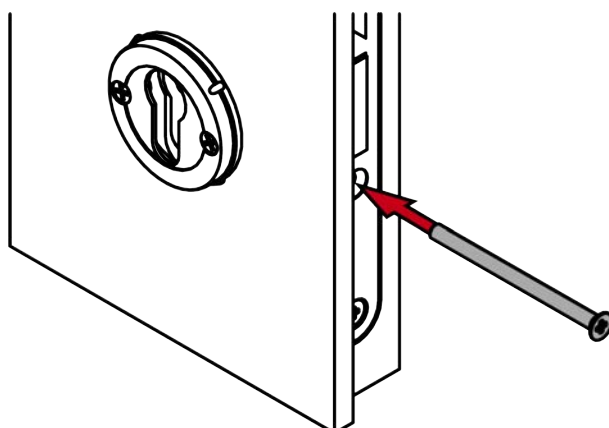
Især ved tykke døre er det svært at placere blindcylinderen korrekt.

1. Sæt en skruetrækker ind i hullet i blindcylinderen.
2. Placer blindcylinderen ved hjælp af skruetrækkeren.

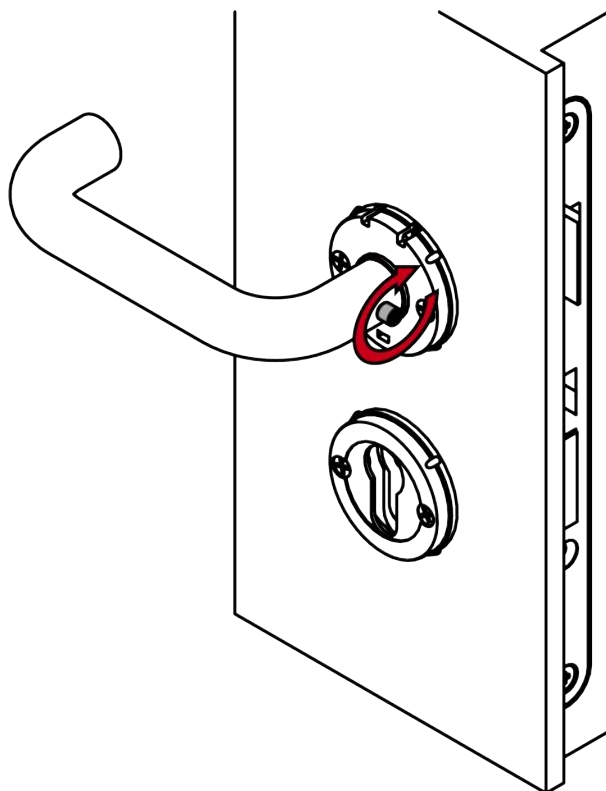




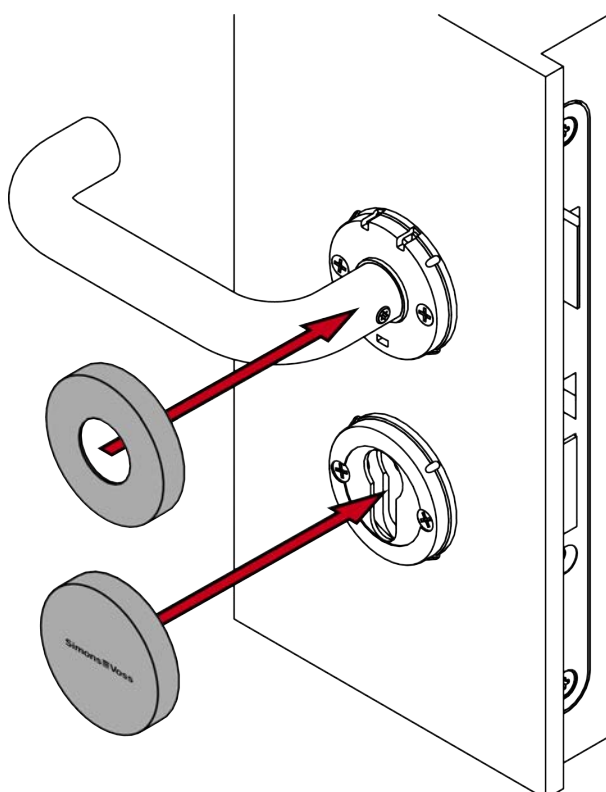
18. For FH: Skru blindcylinderen fast (PH2, drejningsmoment: 1,1 Nm).



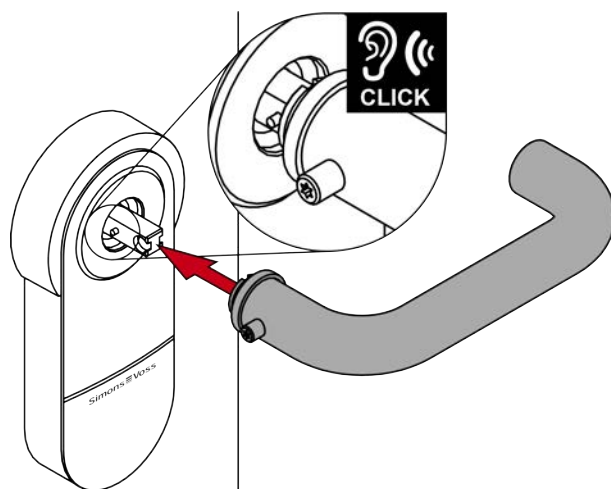
19. Spænd det indvendige håndtags gevindskruer (TX15, drejningsmoment 5,0 Nm).



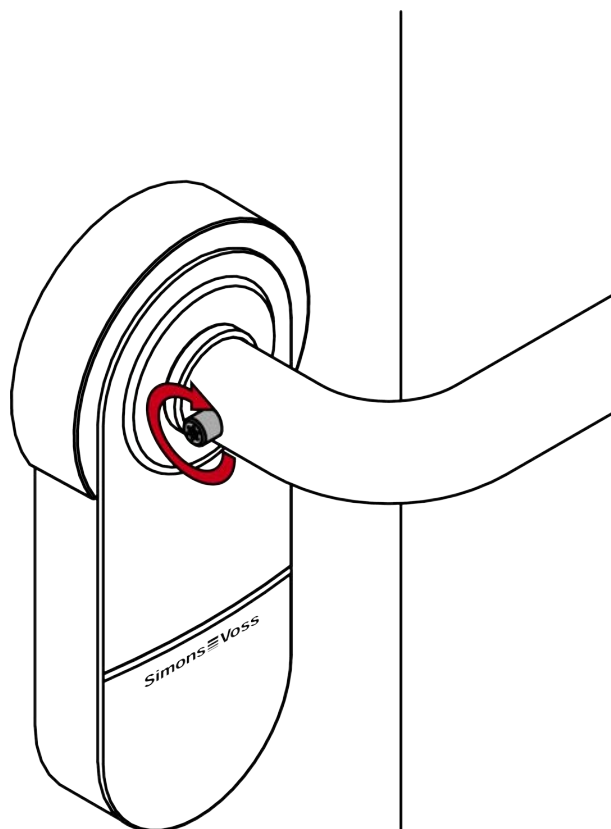
20. Sæt de to dæksler med indhakked nedad på rosetbasen og det indvendige håndtag.



21. Sæt det udvendige håndtag på beslaget.



22. Spænd gevindskruen på det udvendige håndtag (TX15, drejningsmoment: 5,0 Nm).



↳ Beslaget er færdigmonteret.

7.5 Variant A3 (rørramme)

7.5.1 Produktspecifikke sikkerhedsanvisninger

OPMÆRKSOMHED

Skade ved boring

De borer på egen risiko. For skader forårsaget af boring er SimonsVoss Technologies GmbH ikke ansvarlig.

- Overhold også borens sikkerhedsinstruktioner.

Skader på grund af uegnet værktøj

Forsøg på at åbne sagen med et forkert værktøj kan beskadige sagen.

- Brug kun det medfølgende SimonsVoss åbningsværktøj.

Tab af præcis føring af håndtag

Montagen kan være stram ved indstikslåse med låsekasse.

- Låsekassen må ikke bearbejdes mekanisk. Håndtaget mister sin nøjagtige føring.

Vanskelig montering på grund af unøjagtige borehuller

Beslaget kan ikke monteres, hvis monteringshullerne og firkanten ikke passer sammen.

- Sørg for, at monteringshullerne og firkanten er på en lodret linje.



BEMÆRK

Forkert montering

SimonsVoss Technologies GmbH påtager sig ikke noget ansvar i tilfælde af skade på dørene eller komponenterne grundet forkert montering.

Effekt på indlåsninglåsen

SmartHandle AX fungerer udelukkende på låsen på låseåbningen.

Lukningsforsikringslov

Forsikringselskaber stiller større krav til lukning.

- Hvis du vil lukke døren under forsikringsloven, skal du bruge en selvlåsende paniklås eller en låsecylinder ud over SmartHandle AX.
- Vær opmærksom på godkendelserne i henhold til EN 179.

SmartHandle AX med selvlåsende paniklås

SmartHandle AX tilbyder kun fuld funktionalitet med en selvlåsende paniklås.

- Kombiner SmartHandle AX med en selvlåsende paniklås.
- Vær opmærksom på låsefabrikantens overensstemmelseserklæringer i henhold til EN 179.

Betingelser for sikkerhedsstillelse i forbindelse med tilladelsen

Drift med Mifare Classic- og/eller PinCode-tastatur udelukker autorisation sikkerhedsklasse D i henhold til DIN EN 16867:2020.

Lukning af rosetåbning

En evt. eksisterende åbning i rosetten kan bruges til manipulationer.

1. Luk evt. eksisterende åbninger i rosetten, f.eks. med en blindcylinder.
2. Ved FH-varianter: Det er vigtigt at montere en blindcylinder eller låsecylinder af messing.

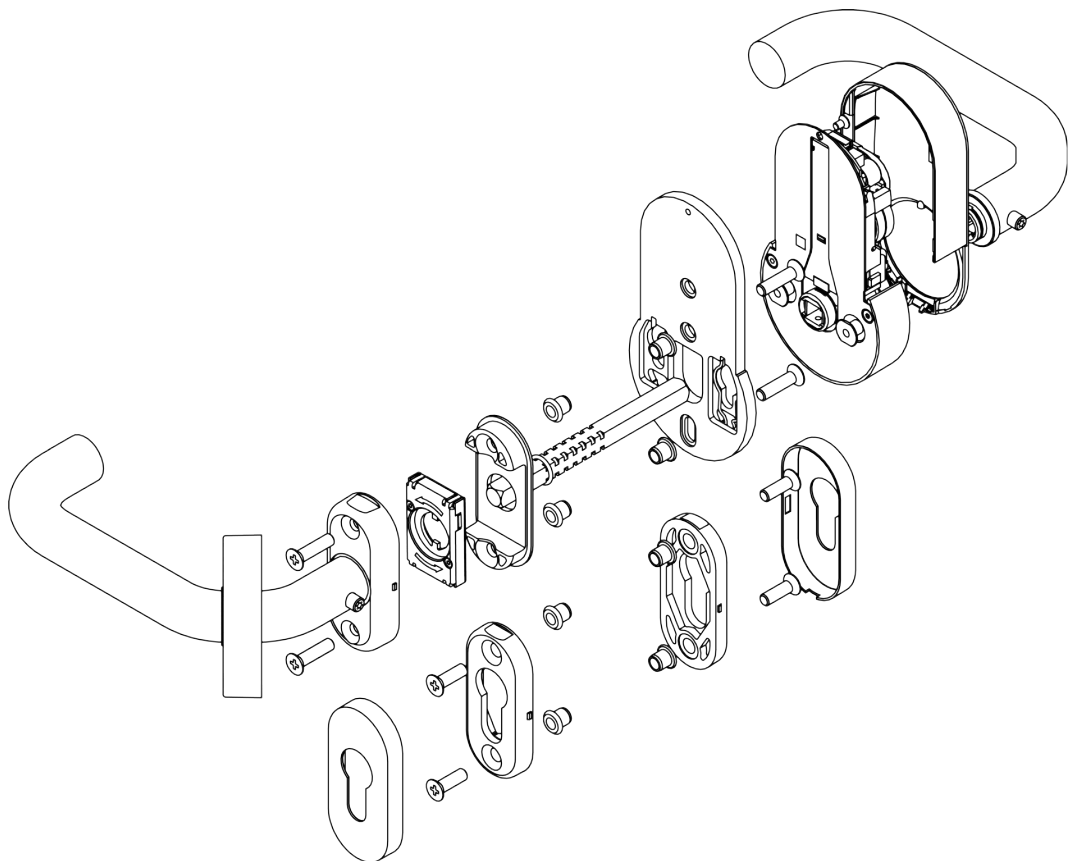
7.5.2 Leveringsomfang

- SmartHandle AX (rørramme-variant)
- Specialværktøj
- Kort vejledning

For FH-varianten:

- Blindcylinder

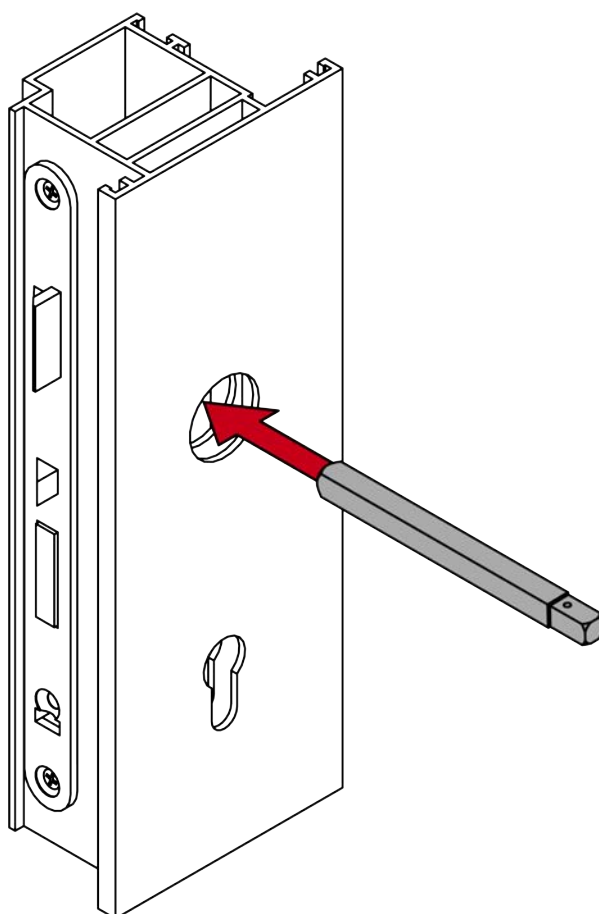
7.5.3 Montering



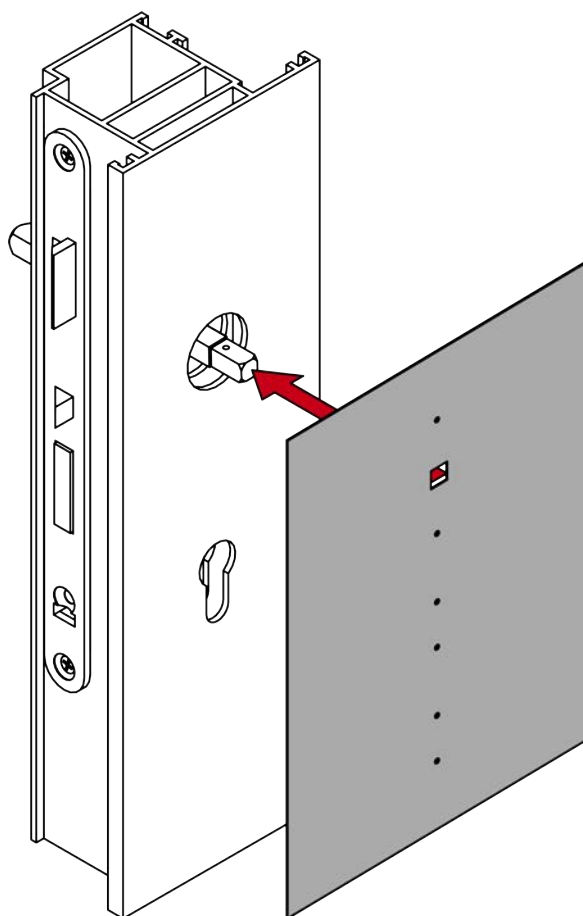
7.5.4 Forbered døren (boreskabelon)

- ✓ PH2-skruetrækker til rådighed.
- ✓ Boreskabelon tilgængelig (se *Boreskabelon til variant A3 (rørramme)* [[▶ 296](#)]).
- ✓ Blyant eller ridsenål til stede.
- ✓ Boremaskine til rådighed.
- ✓ Der er et passende bor (Ø 7,2 mm) til rådighed.
- ✓ Konusforsænker tilgængelig.

1. Sæt firkanten ind i indstikslåsen.

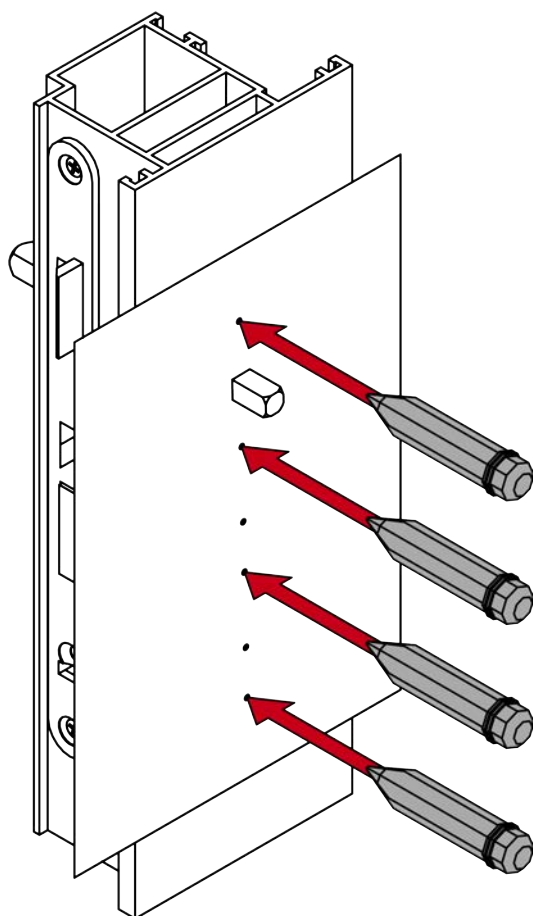


2. Sæt boreskabelonen på firkanten.

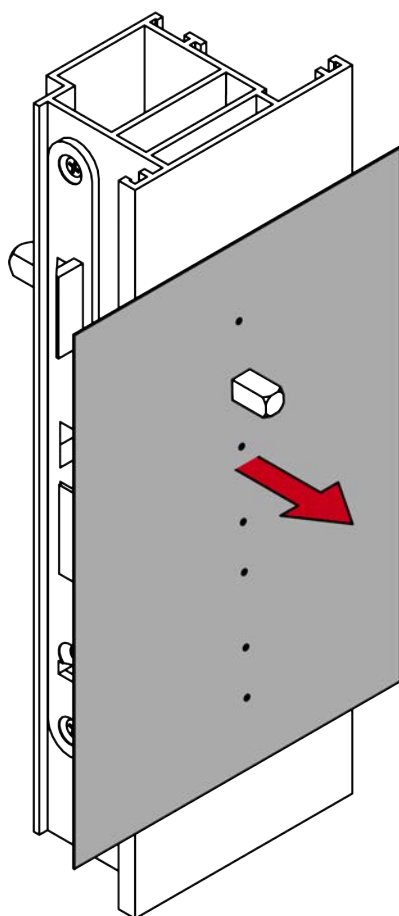


3. Juster boreskabelonen lodret ved hjælp af den påtrykte skala.

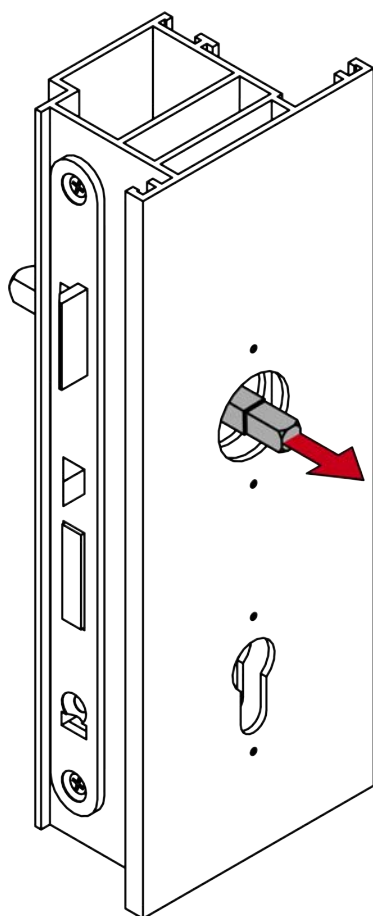
4. Marker de punkter, der skal bores på døren.



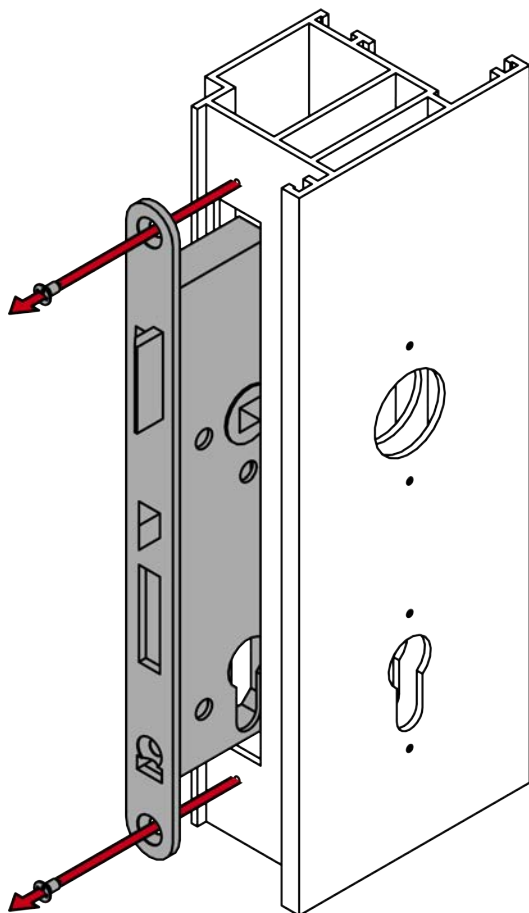
5. Fjern boreskabelonen.



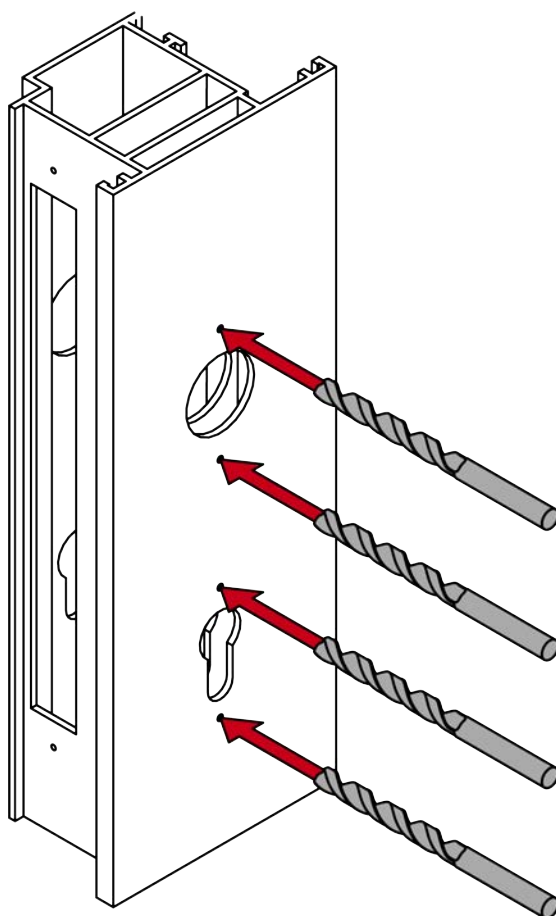
6. Fjern firkanten.



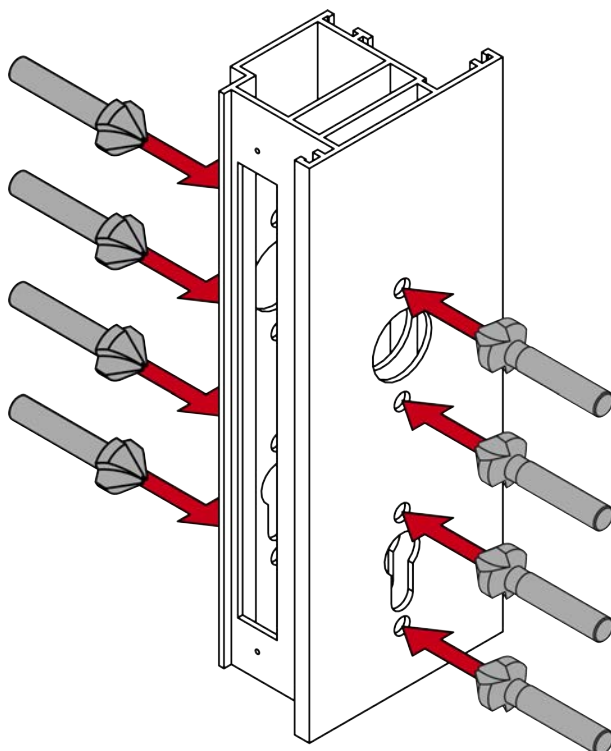
7. Afmonter indstikslåsen (PH2).



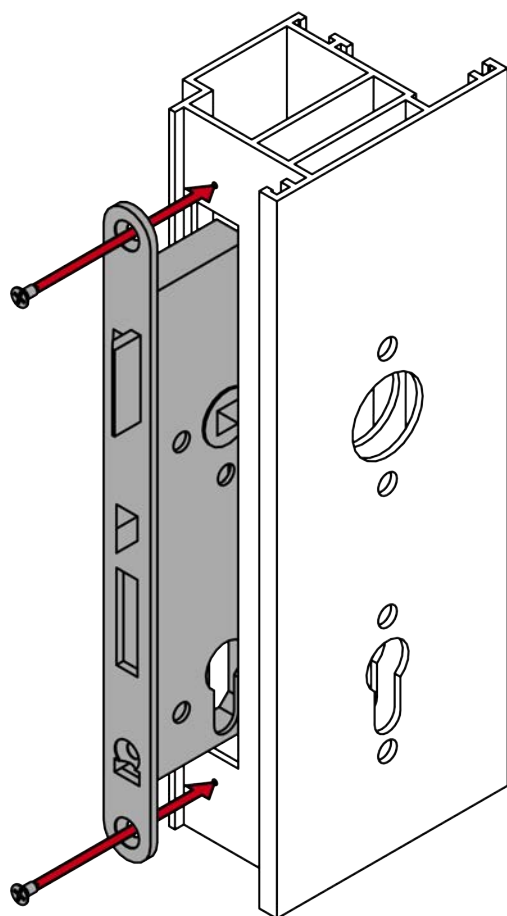
8. Bor de nødvendige huller.



9. Forsænk hullerne med konusforsænkeren, så blindnitemøtrikkerne senere kan presses ind i niveau.



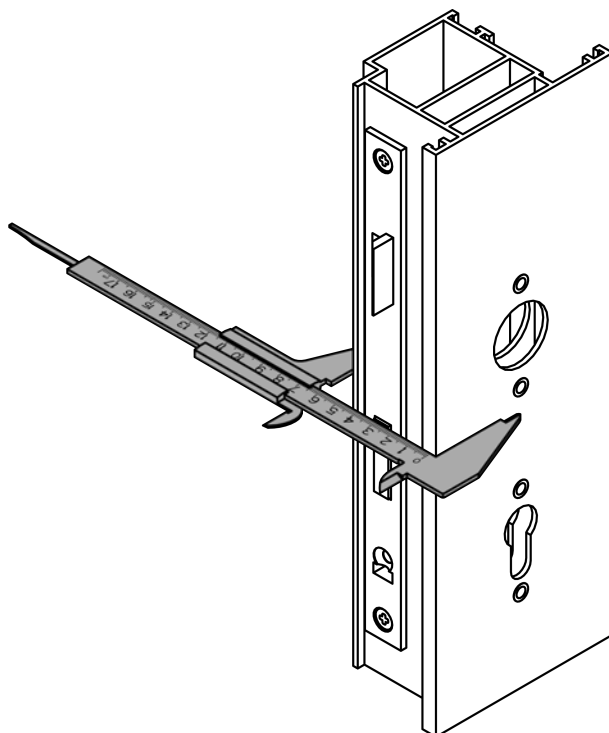
10. Monter indstikslåsen (PH2).



7.5.5 For dørtykkelse X: Forbered firkanten

- ✓ Sav til rådighed.
- ✓ Skydelære til rådighed.
- ✓ PH2-skruetrækker til rådighed.

1. For X: Mål tykkelsen på døren.



2. For X: Markér savpunktet på firkanten.

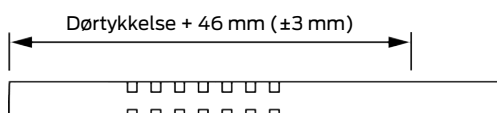


BEMÆRK

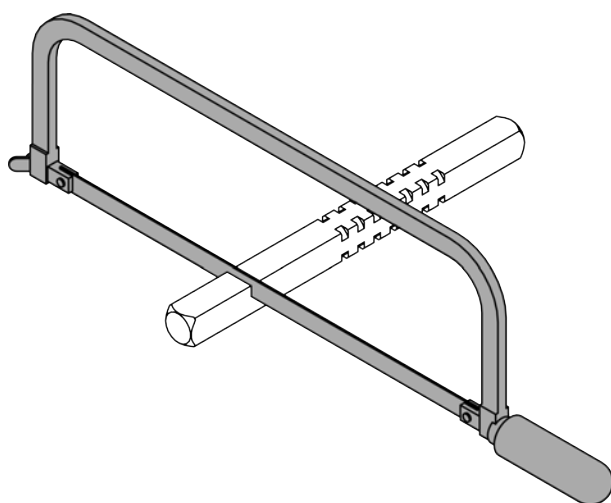
9 mm-firkant med 8 mm-ende

9 mm-firkanten har en ende på 8 mm. Denne ende sættes ind i det elektroniske beslag.

- Afkort 9 mm-firkanten, så 8 mm-enden ikke er i affaldsdelen.

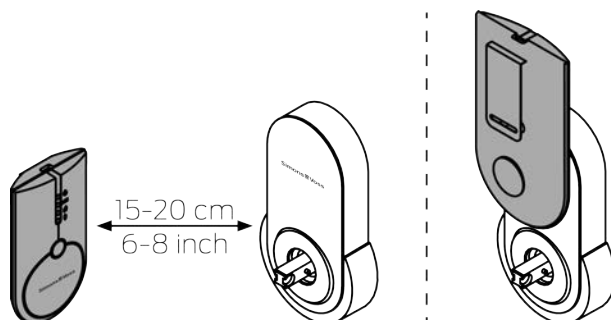


3. For X: Afkort firkanten med en egnet sav.



7.5.6 Programmering af beslag

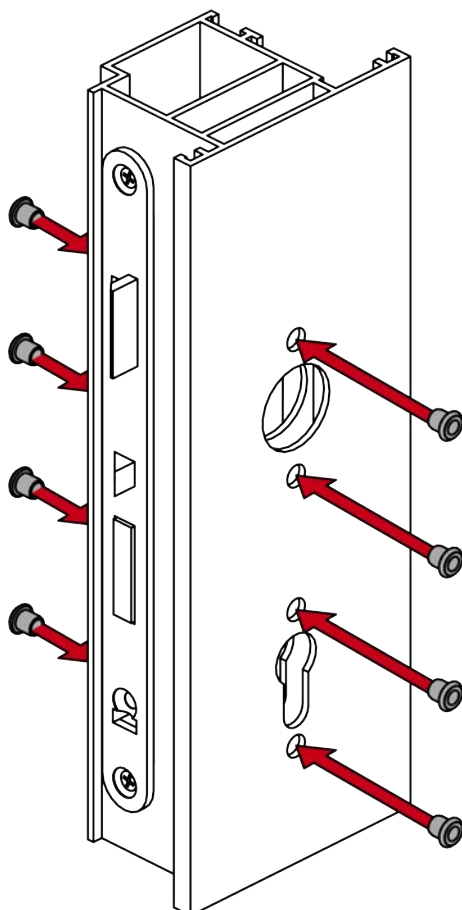
Programmér beslaget før montering. Afhængigt af produktfamilien kan du bruge forskellige programmeringsenheder.



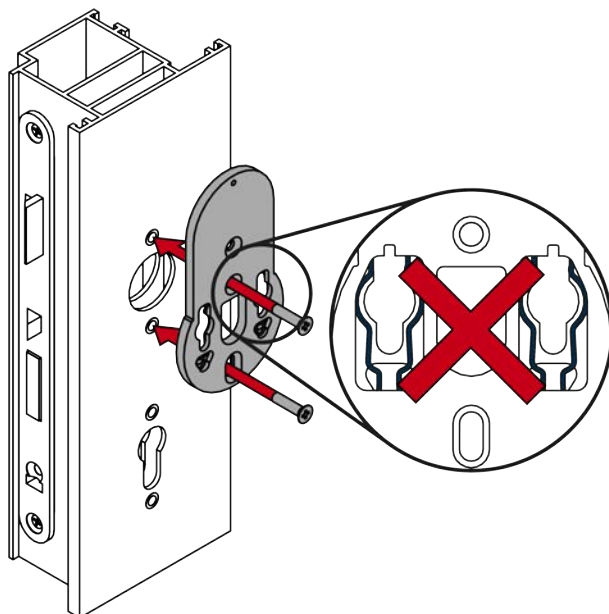
7.5.7 Monter beslaget

- ✓ Døren er forboret.
- ✓ PH2-skruetrækker til rådighed.
- ✓ TX15-skruetrækker til rådighed.

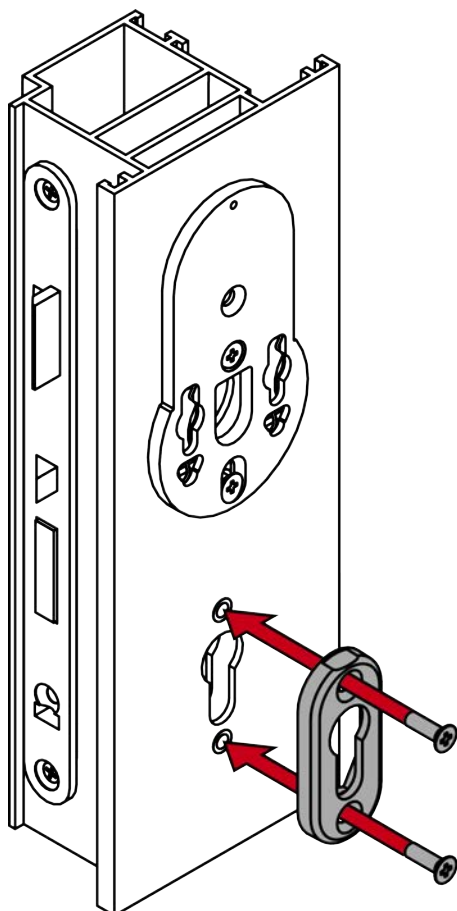
1. Indsæt de medfølgende blindnitemøtrikker i dørkarmen.



2. Skru monteringspladen fast på ydersiden, så fjederklemmerne vender ind mod døren (PH2, drejningsmoment: 1,1 Nm).

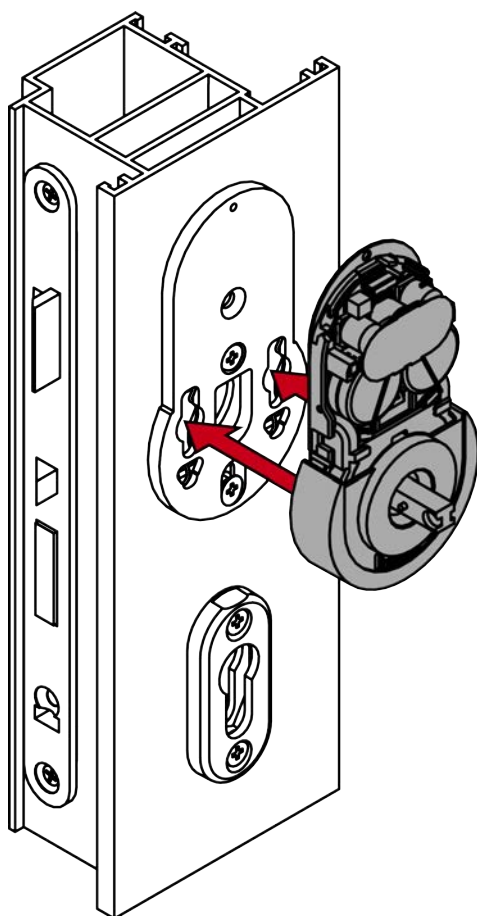


3. Skru rosetbasen fast på ydersiden (PH2, drejningsmoment: 1,1 Nm).

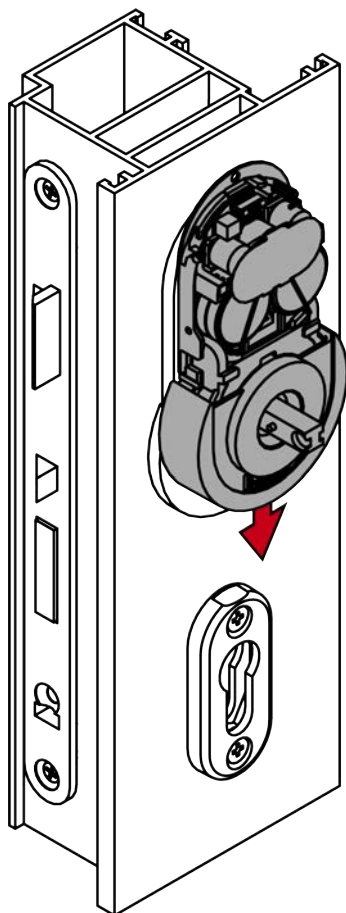


4. Skru rosetbasen fast på indersiden (PH2, drejningsmoment: 1,1 Nm).

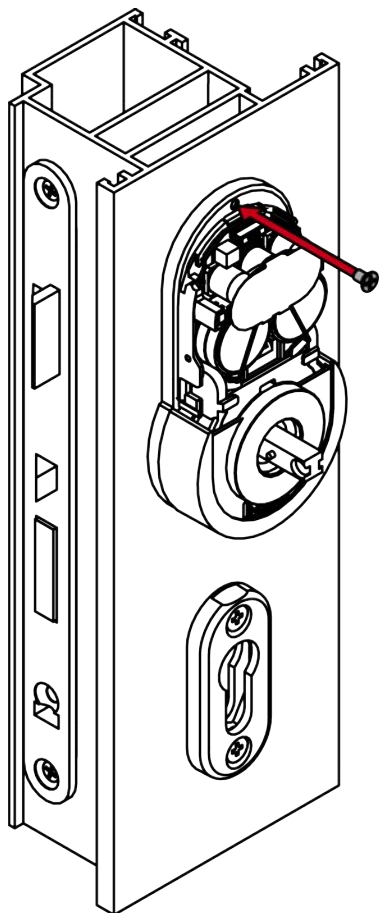
5. Sæt beslaget ind i monteringspladens holdere.



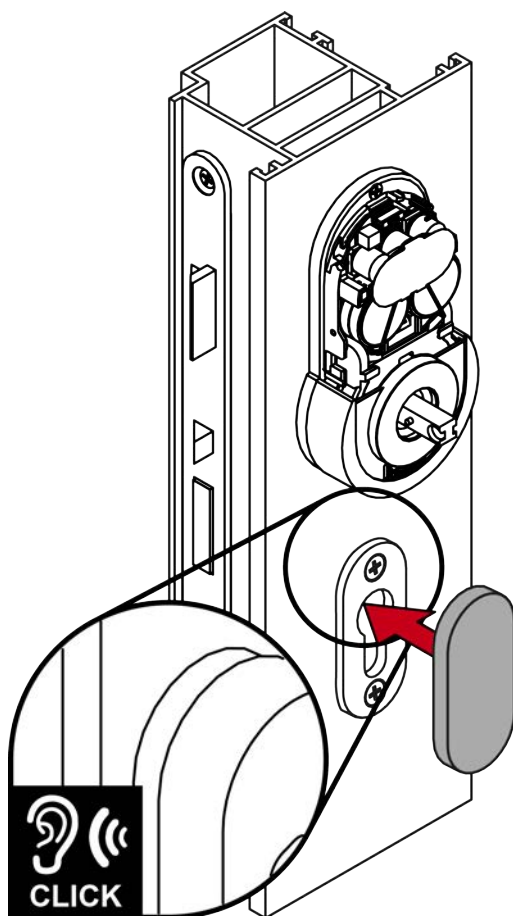
6. Skub beslaget i monteringspladen ned indtil anslag.



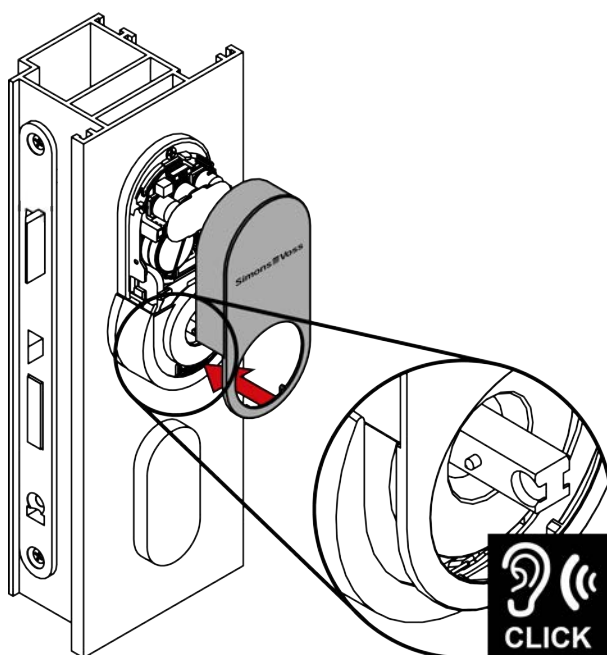
7. Skru beslaget fast til monteringspladen (PH1, drejningsmoment: 0,8 Nm).



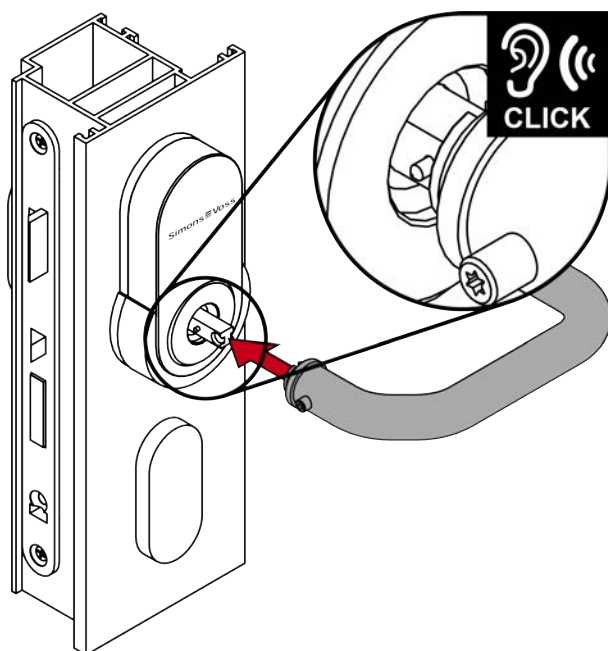
8. Sæt et dæksel med indhakket nedad på rosetbasen.



9. Sæt dækslet på beslaget.



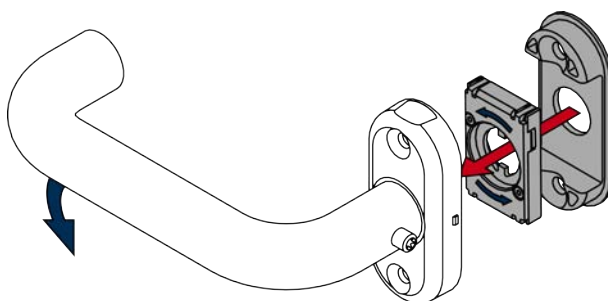
10. Sæt det udvendige håndtag på beslaget.

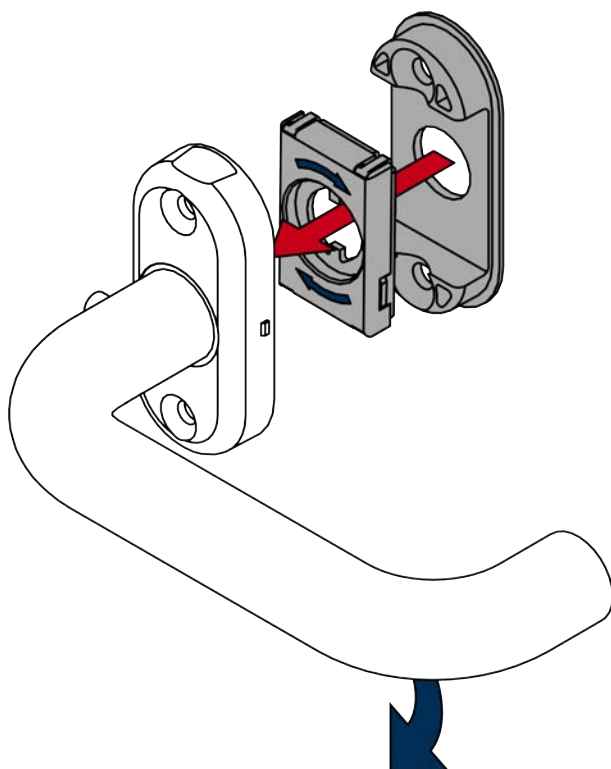


11. Bestem den ønskede drejeretning for dit indvendige håndtag.

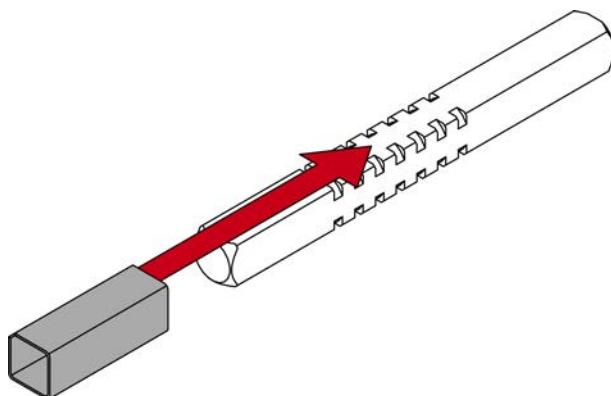
12. Indsæt fjederelementet i overensstemmelse hermed.

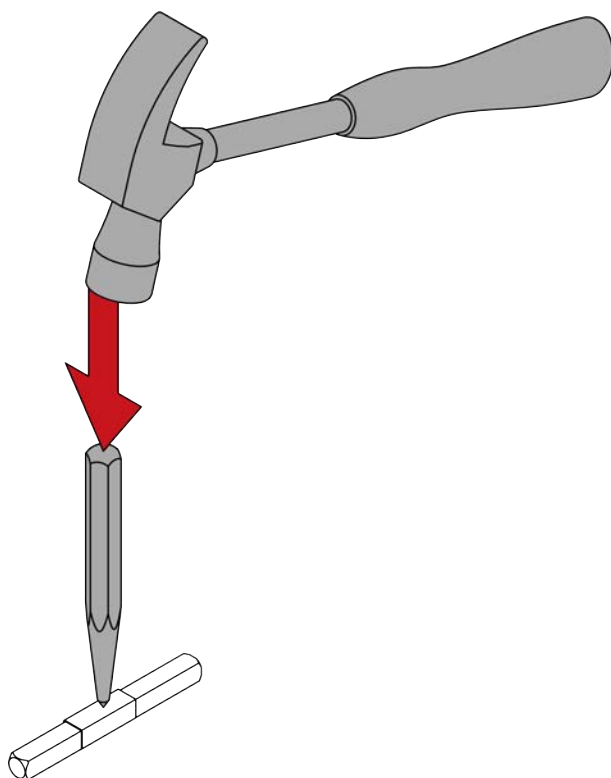
13. Anbring underlaget i den indvendige håndtagsenhed.



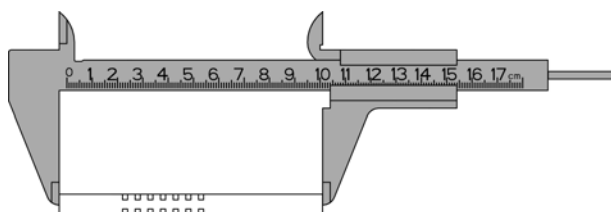


14. For 8,5 mm og 10 mm firkant: Skub adaptertyllen ind i midten af firkan-
ten. Lav en fordybning i adaptertyllen med en hammer og en kørner for
at forhindre, at den glider.



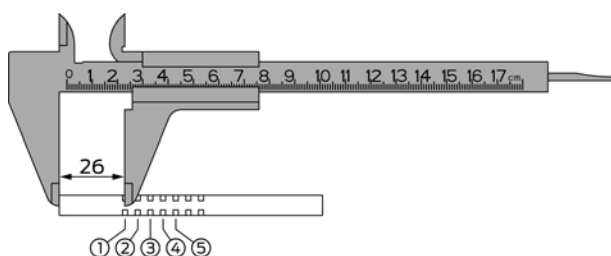


15. Mål firkantens samlede længde.



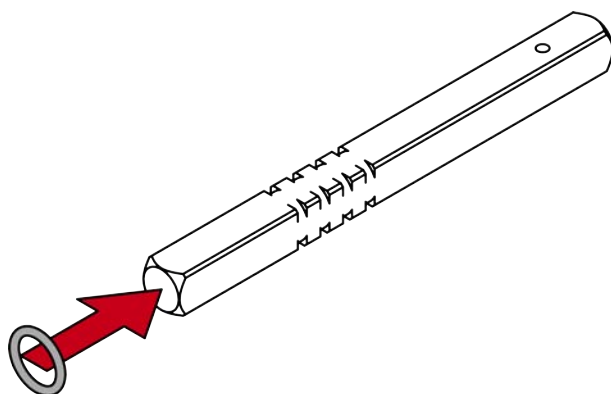
16. Bestem firkantens inderside (firkantens ende til midten af den første rille = 26 mm).

17. Bestem O-ringens placering med tabellen.

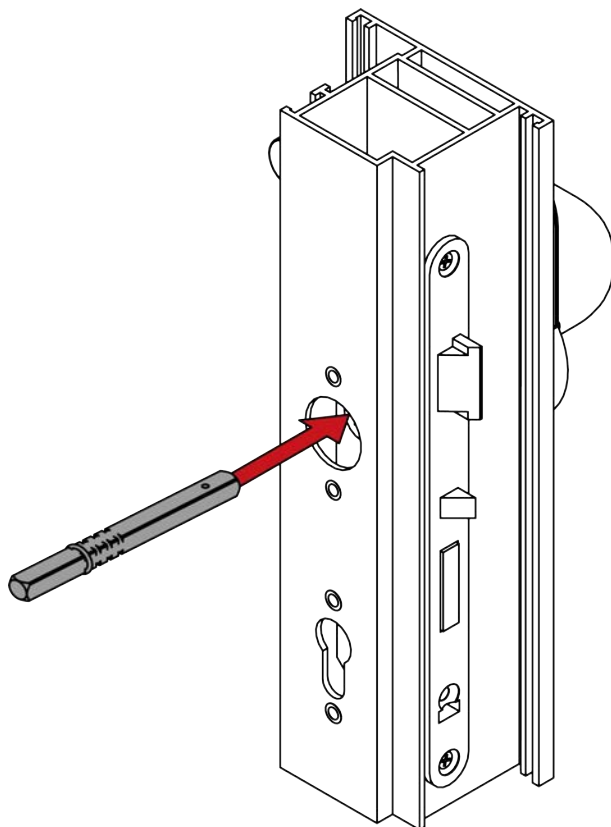


Område	Dørtykkelse (mm)	Firkantens længde (mm)	Ringens position
S	40 - 42	94	3
S	40 - 42	104	5
S	43 - 47	94	2
S	43 - 47	104	4
S	48 - 52	94	1
S	48 - 52	104	3
S	53 - 57	104	2
S	58 - 61	104	1
M	60 - 62	114	3
M	60 - 62	124	5
M	63 - 67	114	2
M	63 - 67	124	4
M	68 - 72	114	1
M	68 - 72	124	3
M	73 - 77	124	2
M	78 - 81	124	1
L	80 - 82	134	3
L	80 - 82	144	5
L	83 - 87	134	2
L	83 - 87	144	4
L	88 - 92	134	1
L	88 - 92	144	3
L	93 - 97	144	2
L	98 - 101	144	1
XL	100 - 184	O-ringen er 30-35 mm fra den afsavede ende af firkanten.	

18. Skub O-ringen ind i den beregnede rille.



19. Sæt firkanten med den ringfrie side så langt ind i døren, som den kan komme.



20. For FH: Indsæt blindcylinderen.

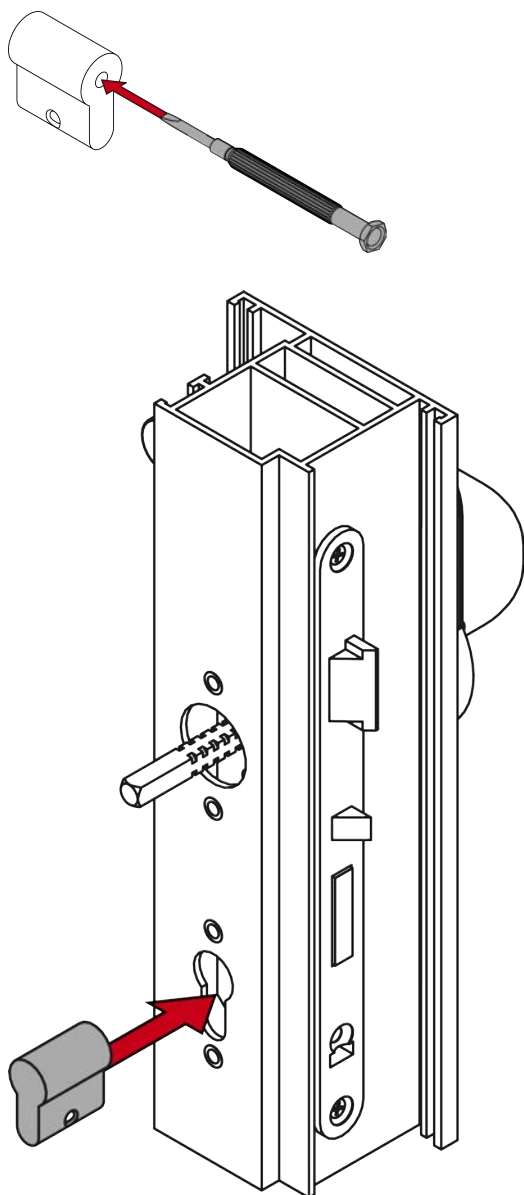


BEMÆRK

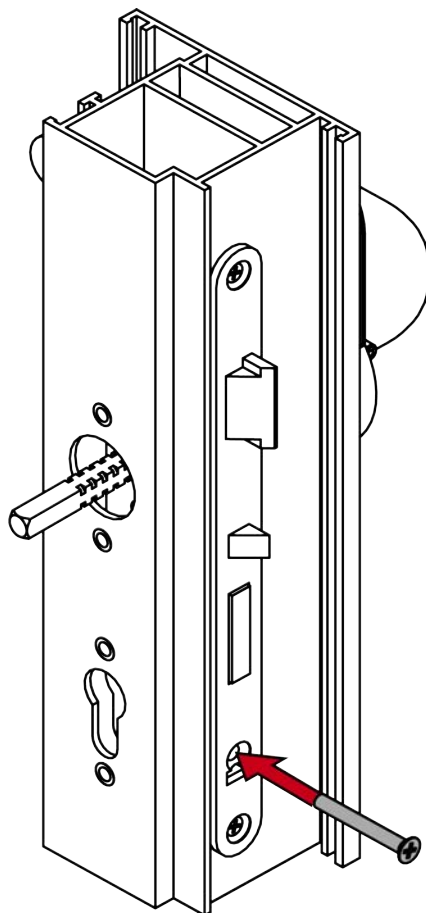
Før blindcylinderen med skruetrækker i hullet

Især ved tykke døre er det svært at placere blindcylinderen korrekt.

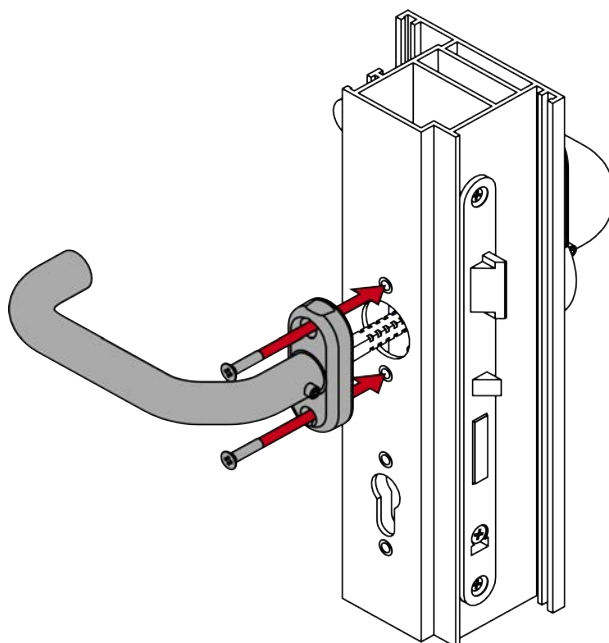
1. Sæt en skruetrækker ind i hullet i blindcylinderen.
2. Placer blindcylinderen ved hjælp af skruetrækkeren.



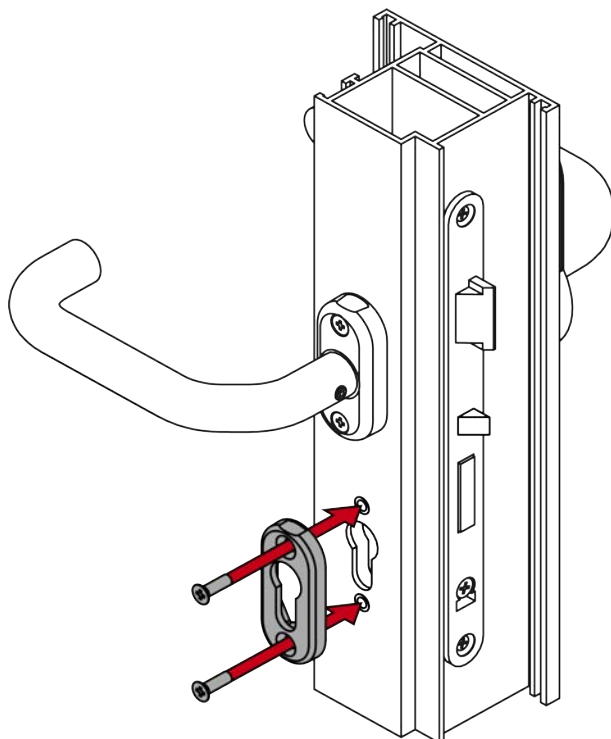
21. For FH: Skru blindcylinderen fast (PH2, drejningsmoment: 1,1 Nm).



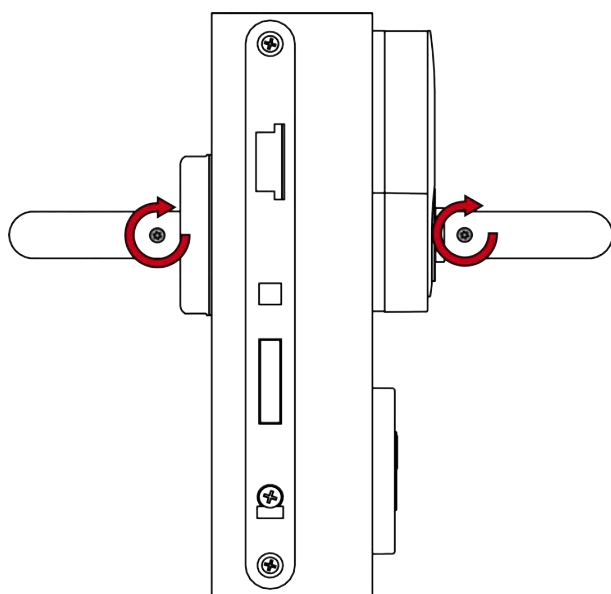
22. Skru den indvendige håndtagsenhed på firkanten (PH2, drejningsmoment: 1,1 Nm).



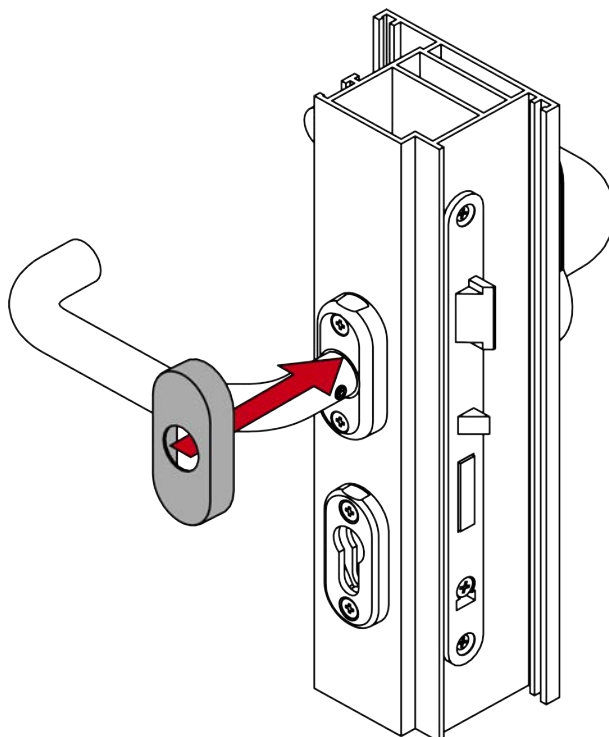
23. Skru rosetbasen fast på indersiden (PH2, drejningsmoment: 1,1 Nm).



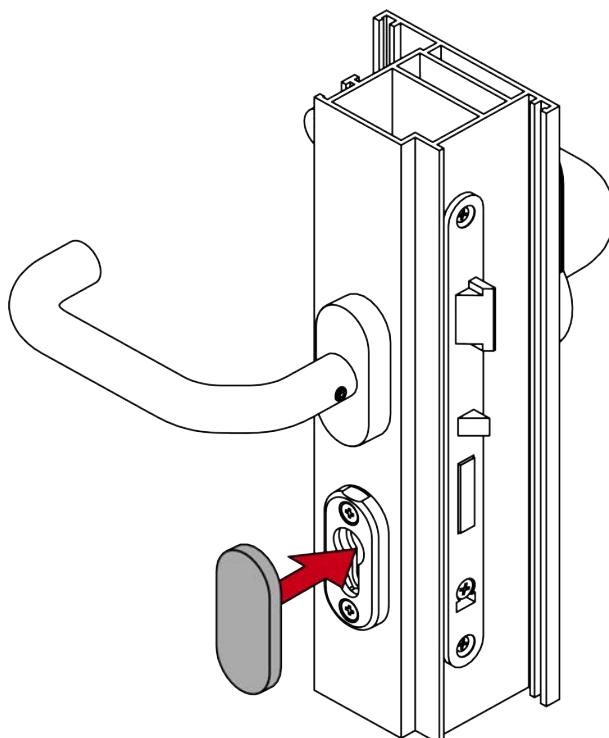
24. Spænd de to håndtags gevindskruer (TX15, drejningsmoment: 5,0 Nm).



25. Sæt det indvendige håndtagsdæksel med hakket nedad på det indvendige håndtags roset.



26. Sæt et dæksel med indhakked nedad på rosetbasen.



↳ Beslaget er færdigmonteret.

7.6 Variant A4.P11 (panikstang CISA)

7.6.1 Produktspecifikke sikkerhedsanvisninger

OPMÆRKSOMHED

Skade ved boring

De borer på egen risiko. For skader forårsaget af boring er SimonsVoss Technologies GmbH ikke ansvarlig.

- Overhold også borens sikkerhedsinstruktioner.

Skader på grund af uegnet værktøj

Forsøg på at åbne sagen med et forkert værktøj kan beskadige sagen.

- Brug kun det medfølgende SimonsVoss åbningsværktøj.

Tab af præcis føring af håndtag

Montagen kan være stram ved indstikslåse med låsekasse.

- Låsekassen må ikke bearbejdes mekanisk. Håndtaget mister sin nøjagtige føring.

Vanskelig montering på grund af unøjagtige borehuller

Beslaget kan ikke monteres, hvis monteringshullerne og firkanten ikke passer sammen.

- Sørg for, at linjerne i monteringshullerne og firkanten er lodret parallelle.



BEMÆRK

Lukning af rosetåbning

En evt. eksisterende åbning i rosetten kan bruges til manipulationer.

- Luk evt. eksisterende åbninger i rosetten, f.eks. med en blindcylinder.
- Ved FH-varianter: Det er vigtigt at montere en blindcylinder eller låsecylinder af messing.

Effekt på indlåsningsslåsen

SmartHandle AX fungerer udelukkende på låsen på låseåbningen.

Lukningsforsikringslov

Forsikringselskaber stiller større krav til lukning.

- Hvis du vil lukke døren under forsikringsloven, skal du bruge en selvlåsende paniklås eller en låsecylinder ud over SmartHandle AX.
- Vær opmærksom på godkendelserne i henhold til EN 179.

SmartHandle AX med selvlåsende paniklås

SmartHandle AX tilbyder kun fuld funktionalitet med en selvlåsende paniklås.

- Kombiner SmartHandle AX med en selvlåsende paniklås.
- Vær opmærksom på låsefabrikantens overensstemmelseserklæringer i henhold til EN 179.

Betingelser for sikkerhedsstilling i forbindelse med tilladelsen

Drift med Mifare Classic- og/eller PinCode-tastatur udelukker autorisation sikkerhedsklasse D i henhold til DIN EN 16867:2020.

Dokumentation fra producenten af panikstangen

Følg også dokumentation fra producenten af panikstangen (www.cisa.com hhv. www.g-u.com).

Forbøjet adapterplade

Adapterpladen til beslaget er forbøjet. Forspændingen sikrer friktionsforbindelsen til døren efter montering.

Reserveskrue medfølger

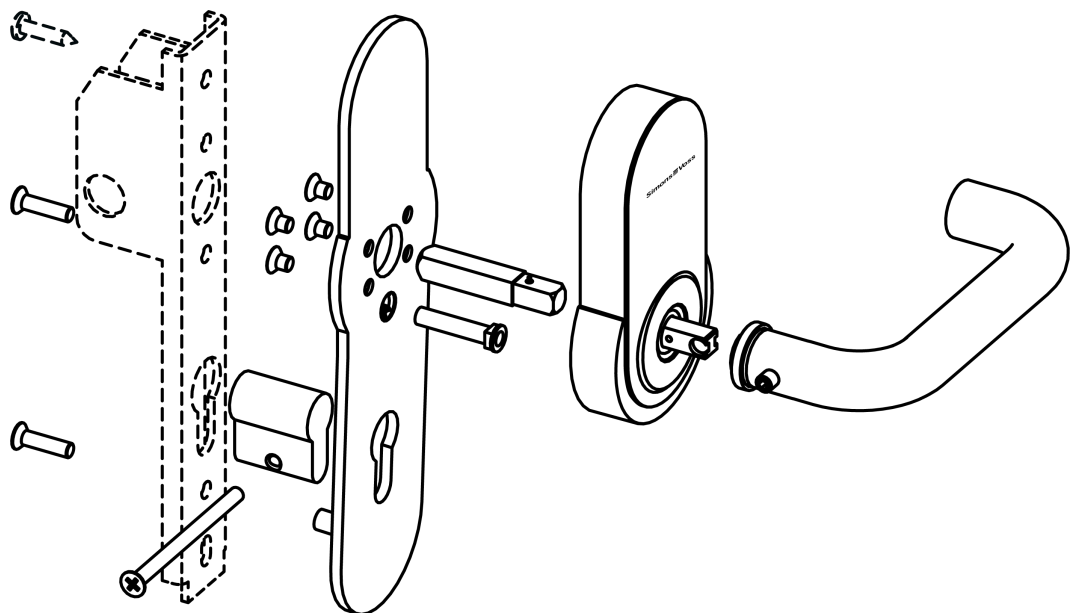
En reserveskrue er inkluderet i leveringsomfanget.

- Brug denne reserveskrue, hvis du har mistet en skrue til montering af adapterpladen.

7.6.2 Leveringsomfang

- SmartHandle AX (panikstang-version til CISA eller BKS)
- Specialværktøj
- Kort vejledning
- Blindcylinder

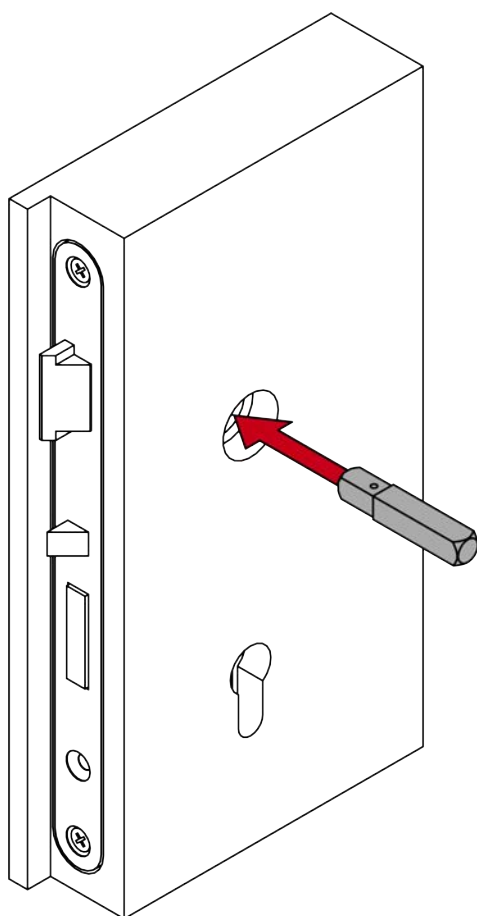
7.6.3 Opstilling CISA



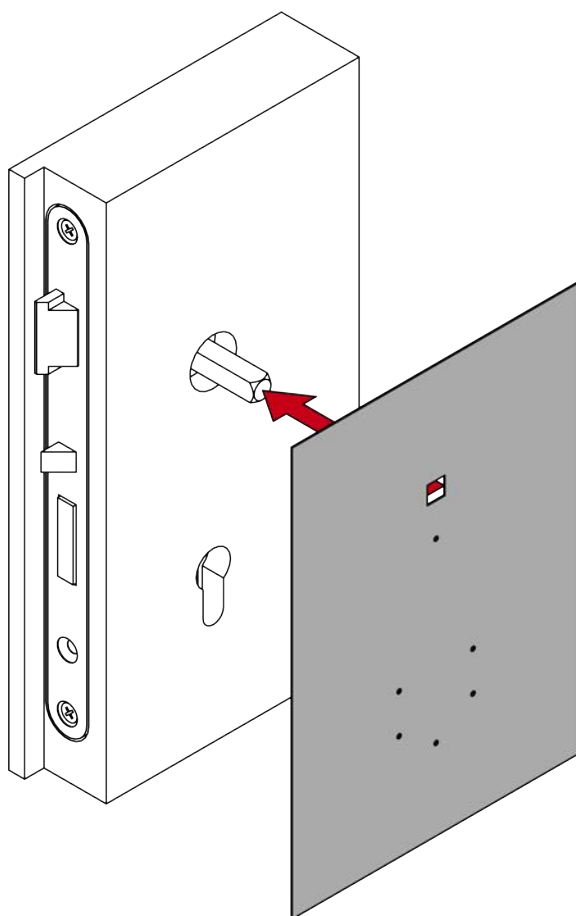
7.6.4 Forbered døren til CISA (boreskabelon)

- ✓ Blyant eller ridsenål til stede.
- ✓ Boreskabelon tilgængelig (se *Boreskabelon til variant A4.P11/A4.P1/A4.P2 (panikstænger)* [▶ 297]).
- ✓ Boremaskine til rådighed.
- ✓ Passende bor til rådighed (Ø 6,5 mm og 8,0 mm).
- ✓ PH2-skruetrækker til rådighed.
- ✓ Konusforsænker tilgængelig.

1. Sæt firkanten ind i indstikslåsen.

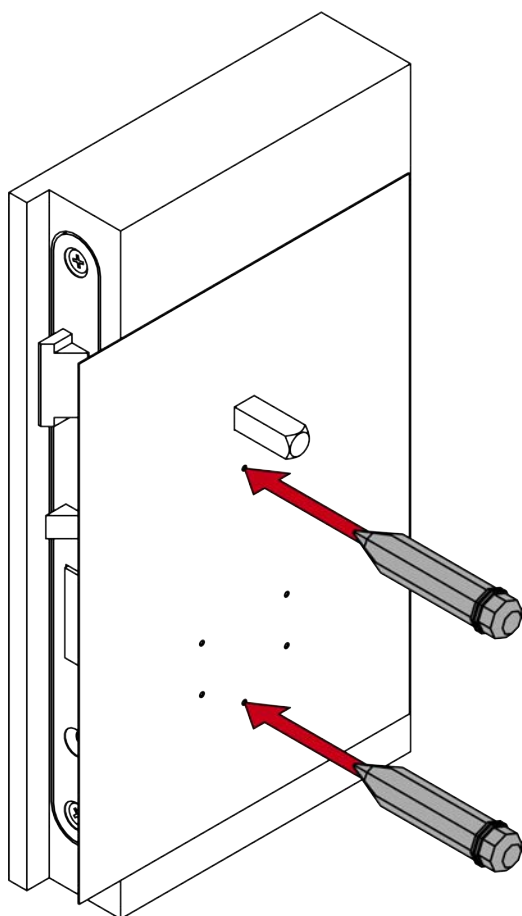


2. Sæt boreskabelonen på firkanten.

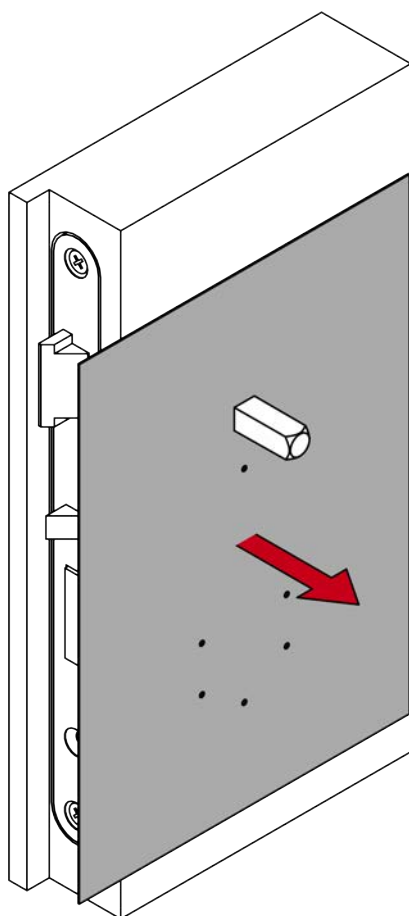


3. Juster boreskabelonen lodret ved hjælp af den påtrykte skala.

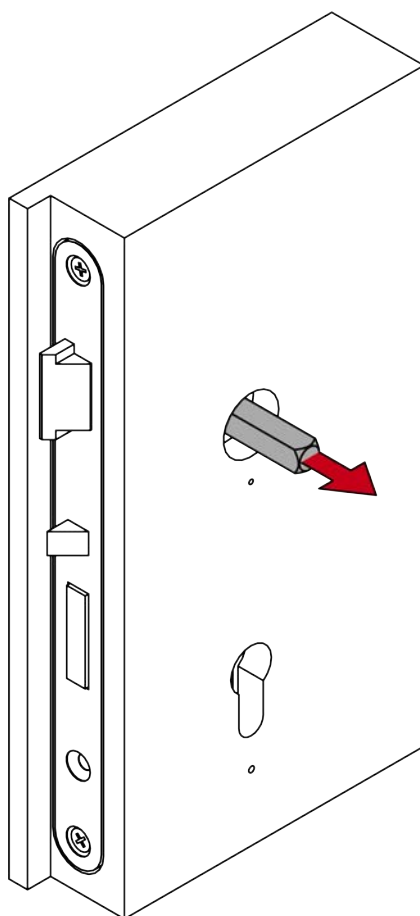
4. Marker de punkter, der skal bores på døren.



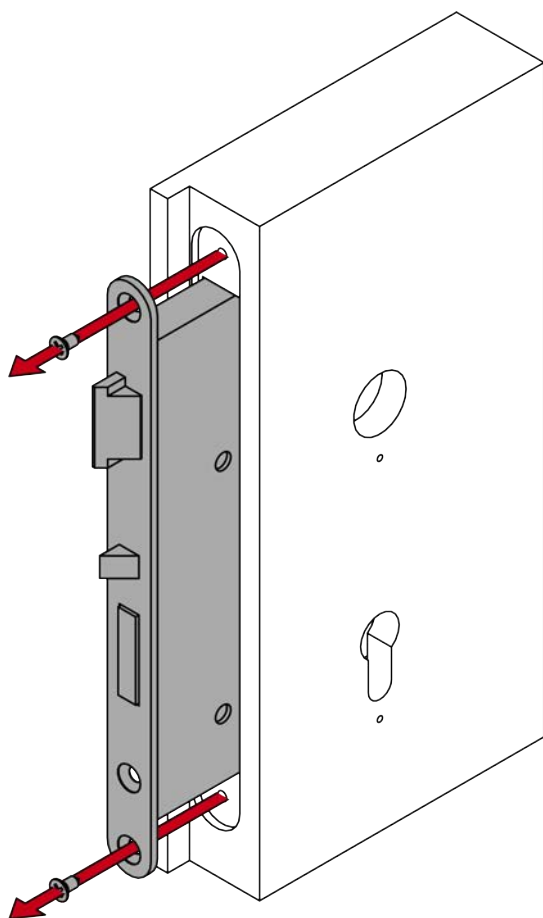
5. Fjern boreskabelonen.



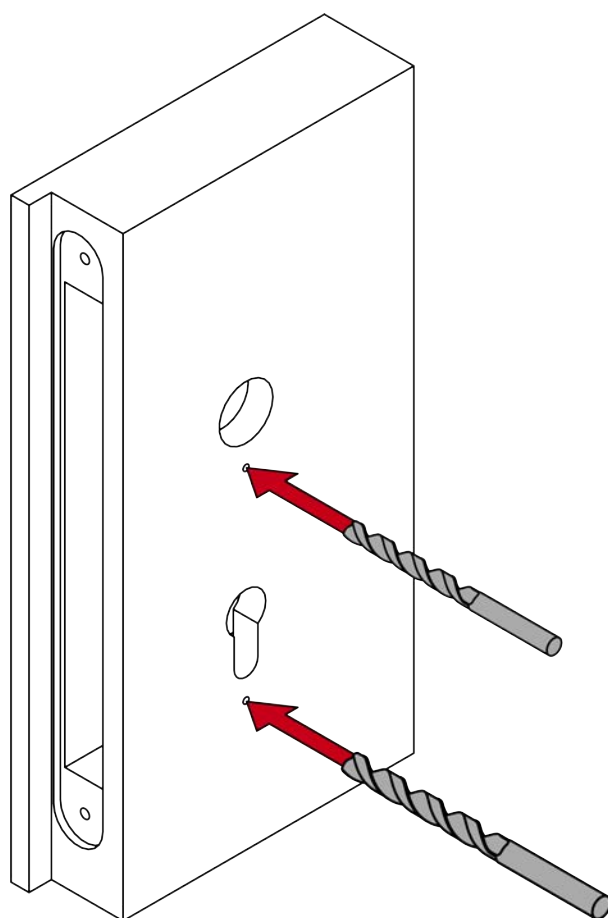
6. Fjern firkanten.



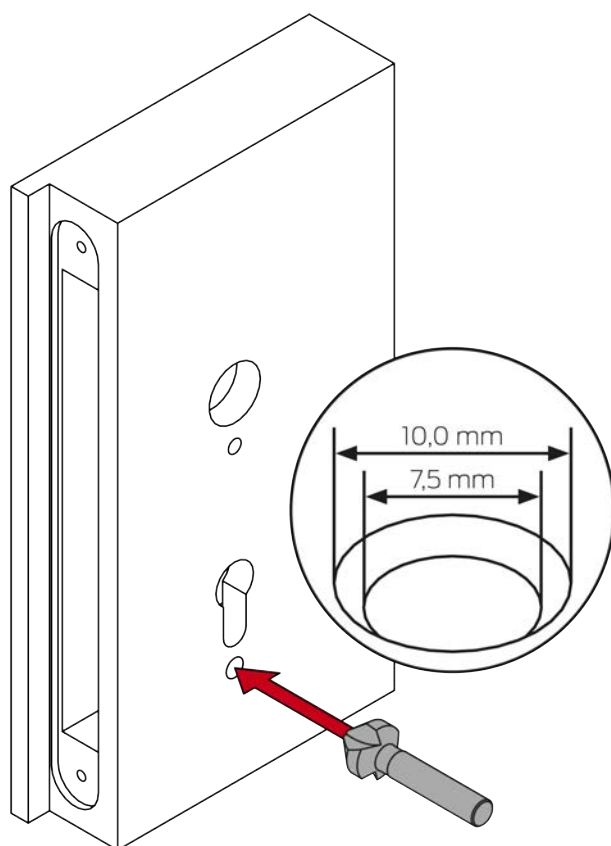
7. Afmonter indstikslåsen (PH2).



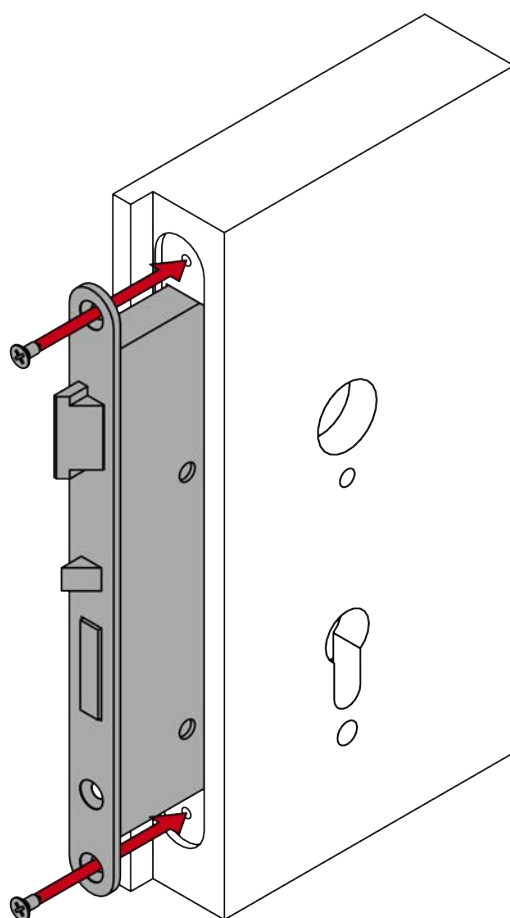
8. Bor de nødvendige huller.



9. Forsæk det nederste hul med en konusforsæmker.

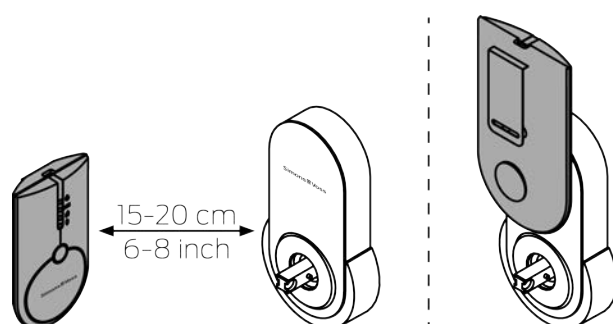


10. Monter indstikslåsen (PH2).



7.6.5 Programmering af beslag

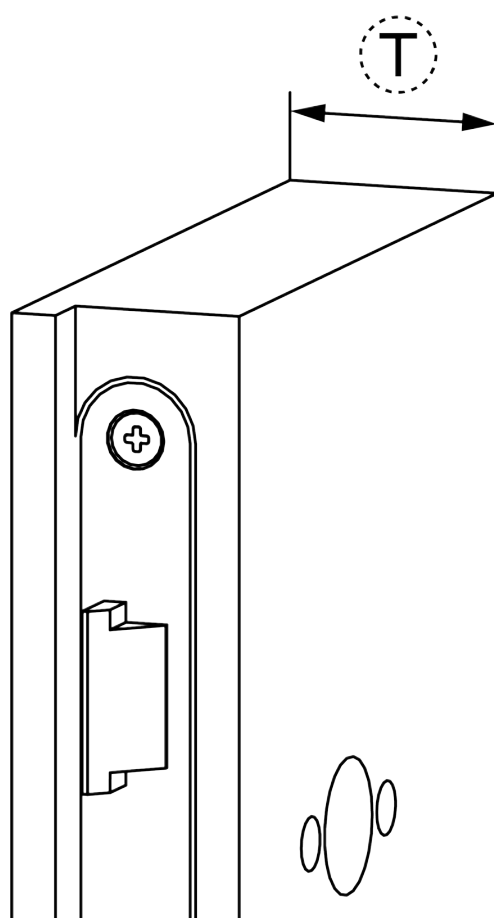
Programmér beslaget før montering. Afhængigt af produktfamilien kan du bruge forskellige programmeringsenheder.



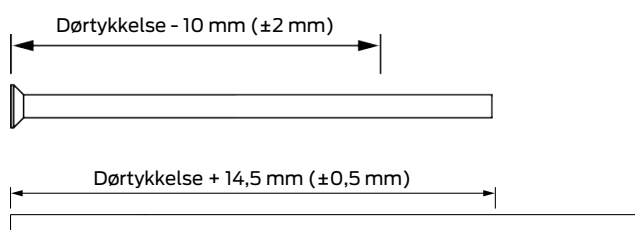
7.6.6 Montering af beslag til CISA

- ✓ Døren er forboret.
- ✓ PH2-skruetrækker til rådighed.
- ✓ TX15-skruetrækker til rådighed.
- ✓ Skydelære til rådighed.
- ✓ Sav er tilgængeligt.

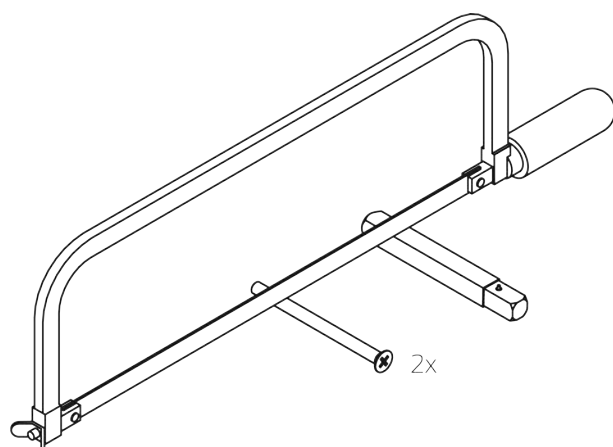
1. Mål dørens tykkelse.



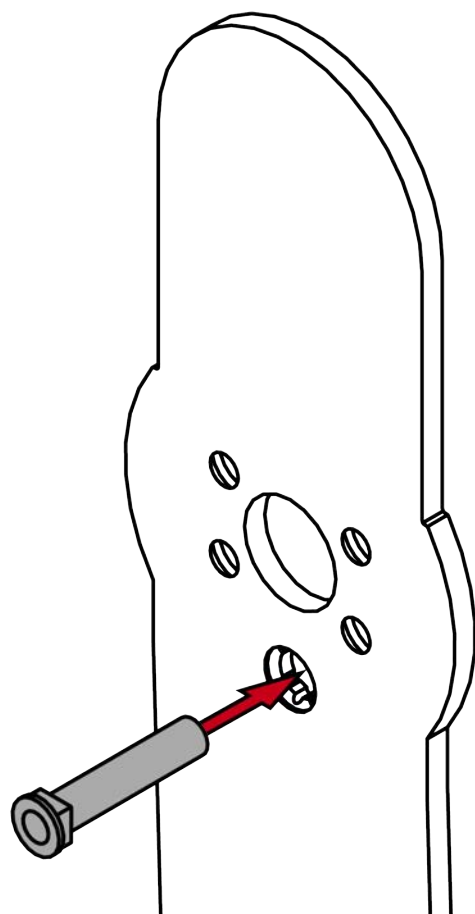
2. Markér savepunkterne på skruerne og på firkanten.



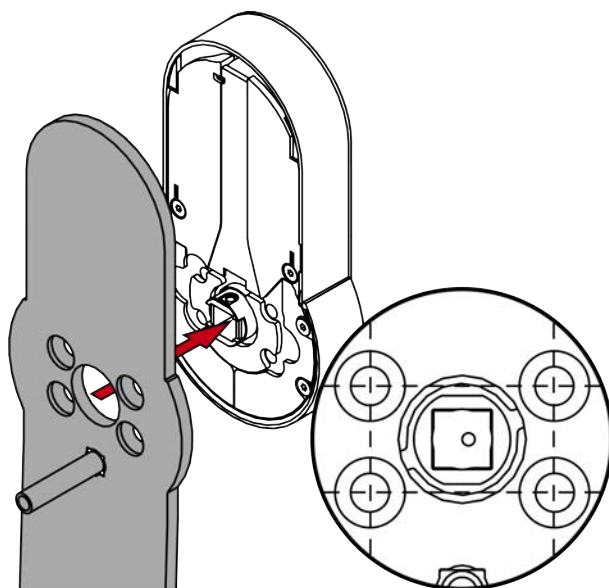
3. Afkort skruerne og firkanten med en egnet sav.



4. Sæt tyllermøtrikkerne i adapterpladen.

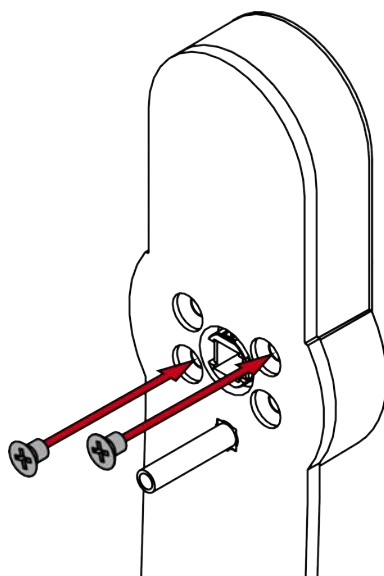


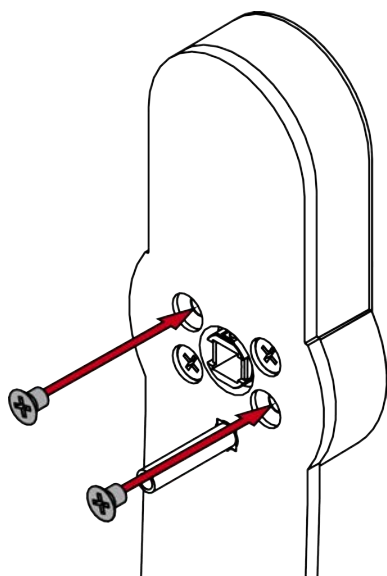
5. Læg adapterpladen på det elektroniske beslag.



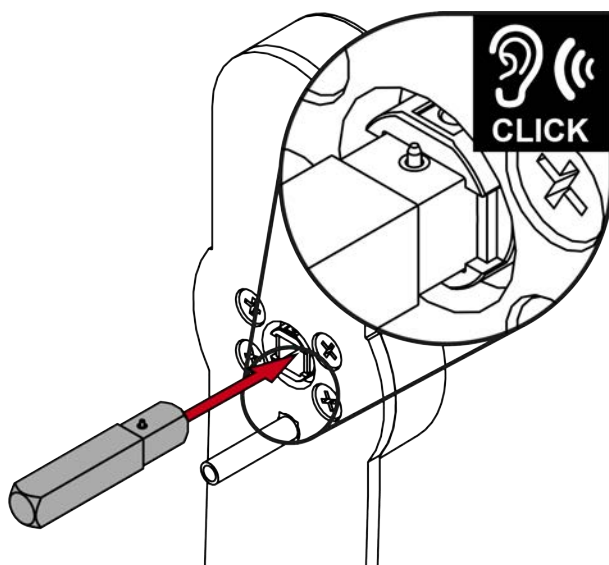
6. Juster hullerne i adapterpladen med gevindene i beslaget.

7. Skru adapterpladen fast på tværs (PH2, drejningsmoment: 1,1 Nm).

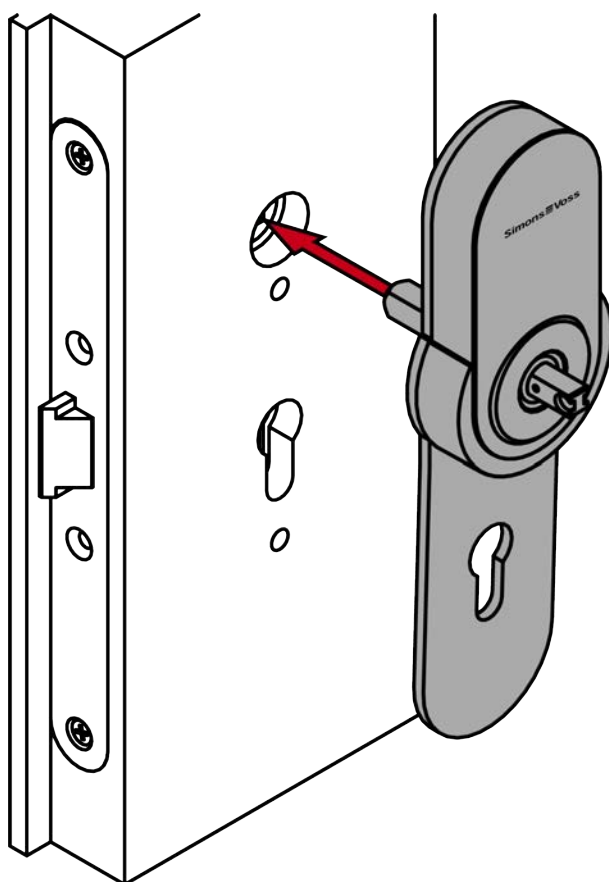




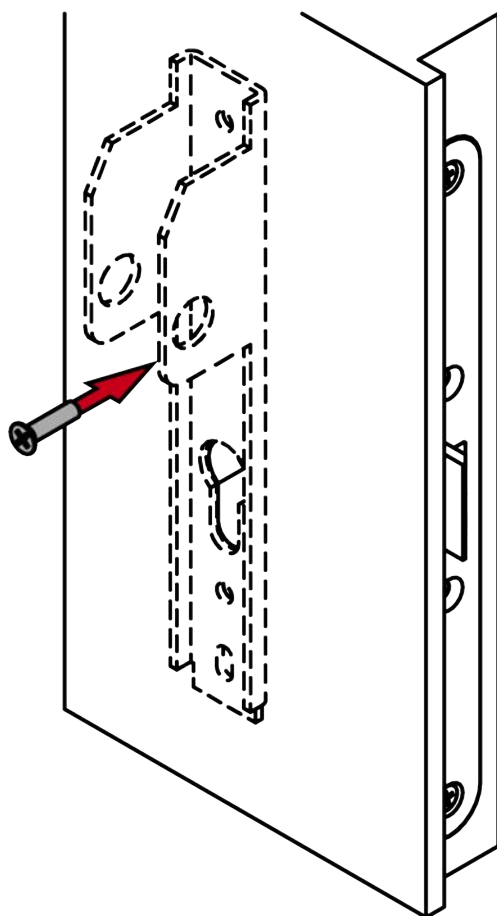
8. Sæt firkanten med stiftsiden ind i beslaget.



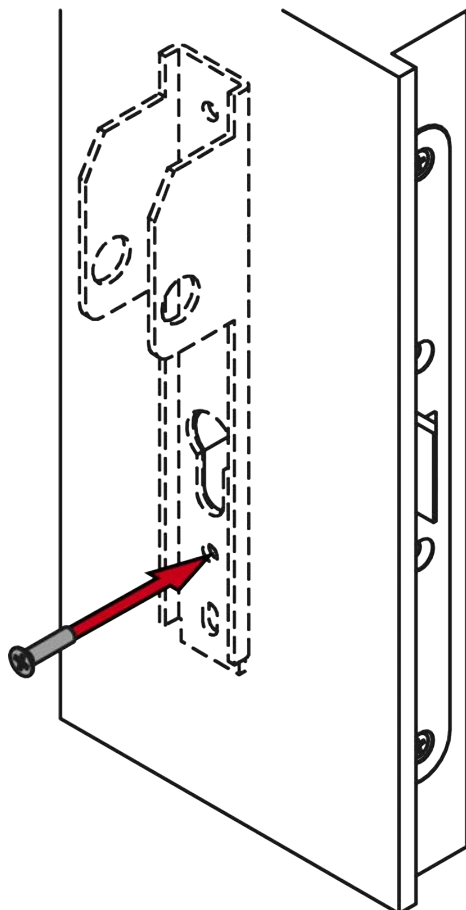
9. Sæt beslaget med adapterplade og firkant ind i døren.



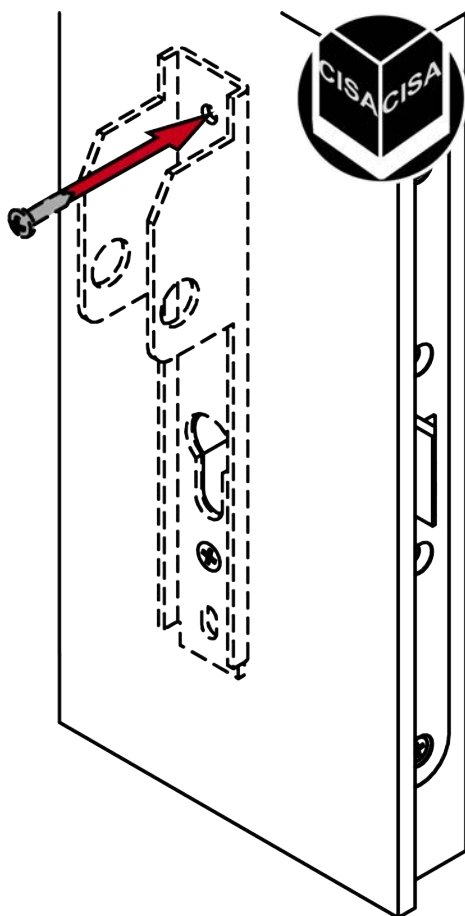
10. Skru beslaget fast i midten (PH2, drejningsmoment 1,1 Nm).



11. Skru adapterpladen fast også under nøglehullet (PH2, drejningsmoment: 1,1 Nm).



12. Skru træskruen fast som beskrevet i CISA-dokumentationen.



13. Indsæt blindcylinderen.

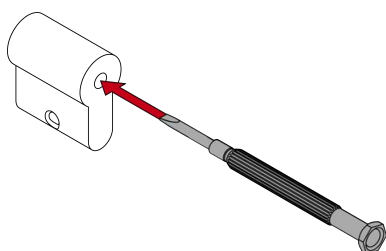


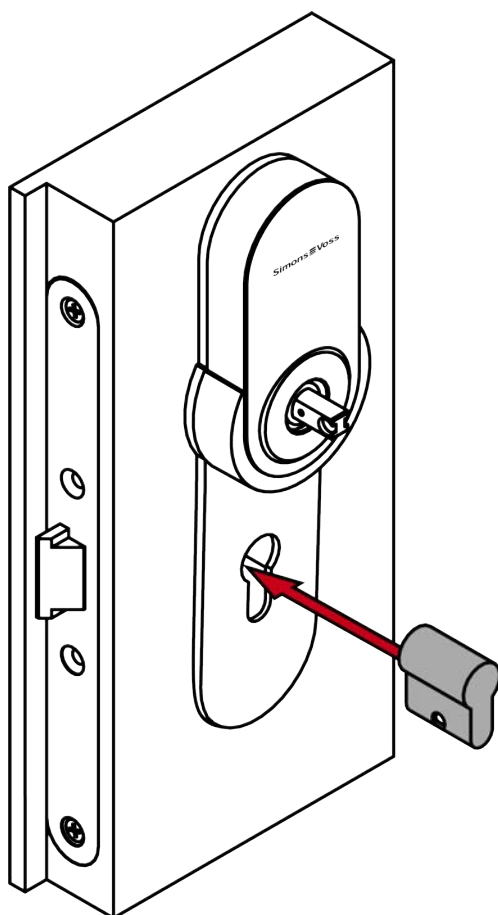
BEMÆRK

Før blindcylinderen med skruetrækker i hullet

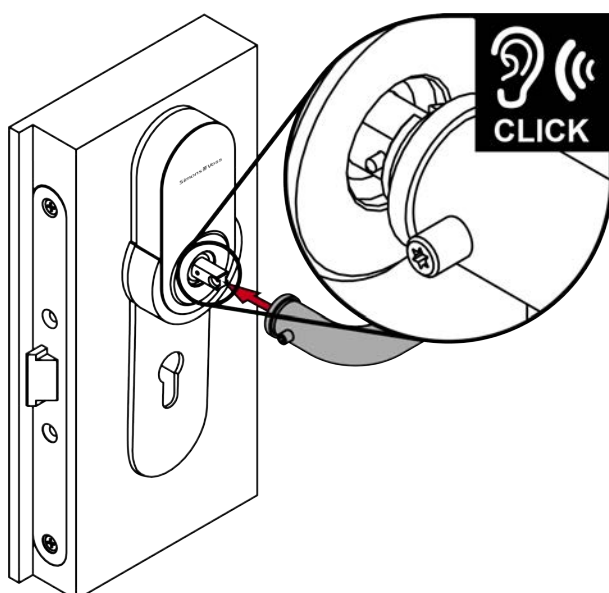
Især ved tykke døre er det svært at placere blindcylinderen korrekt.

1. Sæt en skruetrækker ind i hullet i blindcylinderen.
2. Placer blindcylinderen ved hjælp af skruetrækkeren.

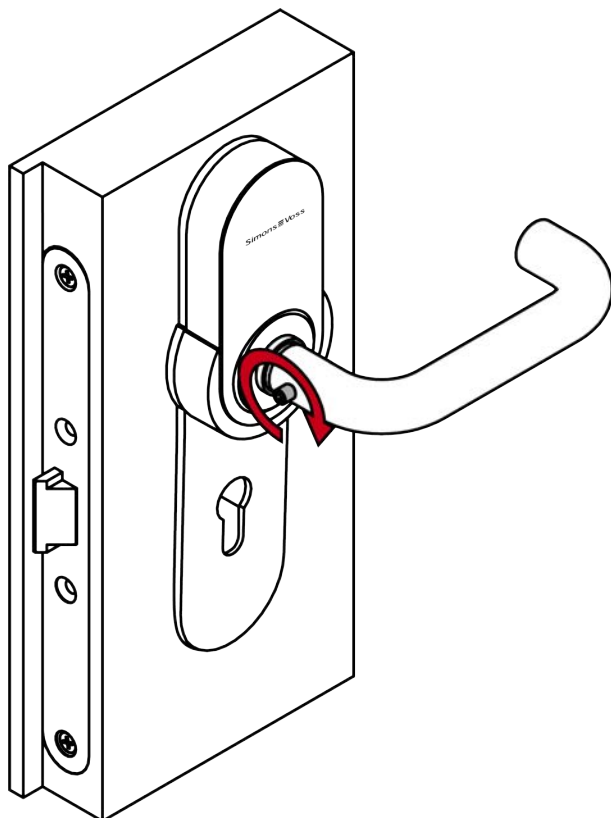




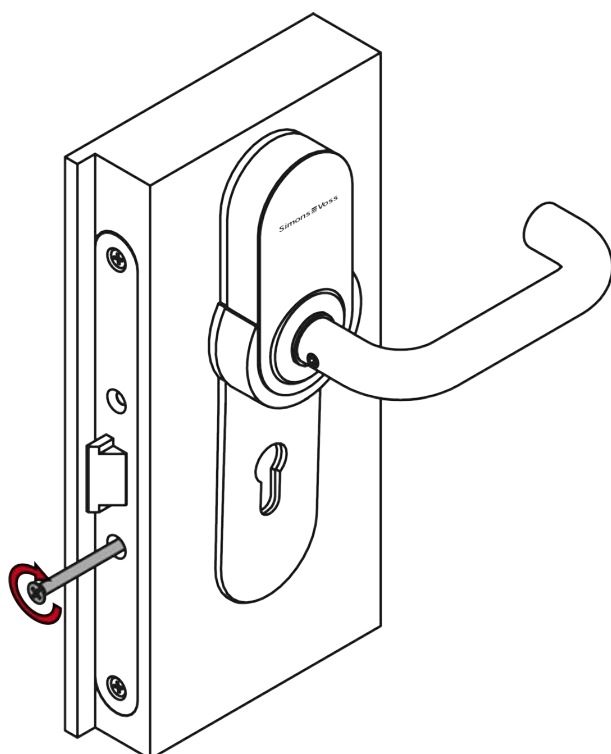
14. Sæt håndtaget på det udvendige beslag.



15. Spænd gevindskruen på det udvendige håndtag (TX15, drejningsmoment: 5,0 Nm).



16. Skru blindcylinderen fast (PH2, drejningsmoment: 1,1 Nm).



↳ Beslaget er færdigmonteret.

7.7 Variant A4.P1/A4.P2 (panikstang BKS)

7.7.1 Produktspecifikke sikkerhedsanvisninger

OPMÆRKSOMHED

Skade ved boring

De borer på egen risiko. For skader forårsaget af boring er SimonsVoss Technologies GmbH ikke ansvarlig.

- Overhold også borens sikkerhedsinstruktioner.

Skader på grund af uegnet værktøj

Forsøg på at åbne sagen med et forkert værktøj kan beskadige sagen.

- Brug kun det medfølgende SimonsVoss åbningsværktøj.

Tab af præcis føring af håndtag

Montagen kan være stram ved indstikslåse med låsekasse.

- Låsekassen må ikke bearbejdes mekanisk. Håndtaget mister sin nøjagtige føring.

Vanskelig montering på grund af unøjagtige borehuller

Beslaget kan ikke monteres, hvis monteringshullerne og firkanten ikke passer sammen.

- Sørg for, at linjerne i monteringshullerne og firkanten er lodret parallelle.



BEMÆRK

Lukning af rosetåbning

En evt. eksisterende åbning i rosetten kan bruges til manipulationer.

- Luk evt. eksisterende åbninger i rosetten, f.eks. med en blindcylinder.
- Ved FH-varianter: Det er vigtigt at montere en blindcylinder eller låsecylinder af messing.

Effekt på indlåsningsslåsen

SmartHandle AX fungerer udelukkende på låsen på låseåbningen.

Lukningsforsikringslov

Forsikringselskaber stiller større krav til lukning.

- Hvis du vil lukke døren under forsikringsloven, skal du bruge en selvlåsende paniklås eller en låsecylinder ud over SmartHandle AX.
- Vær opmærksom på godkendelserne i henhold til EN 179.

SmartHandle AX med selvlåsende paniklås

SmartHandle AX tilbyder kun fuld funktionalitet med en selvlåsende paniklås.

- Kombiner SmartHandle AX med en selvlåsende paniklås.
- Vær opmærksom på låsefabrikantens overensstemmelseserklæringer i henhold til EN 179.

Betingelser for sikkerhedsstillelse i forbindelse med tilladelsen

Drift med Mifare Classic- og/eller PinCode-tastatur udelukker autorisation sikkerhedsklasse D i henhold til DIN EN 16867:2020.

Dokumentation fra producenten af panikstangen

Følg også dokumentation fra producenten af panikstangen (www.cisa.com hhv. www.g-u.com).

Forbøjet adapterplade

Adapterpladen til beslaget er forbøjet. Forspændingen sikrer friktionsforbindelsen til døren efter montering.

Reserveskrue medfølger

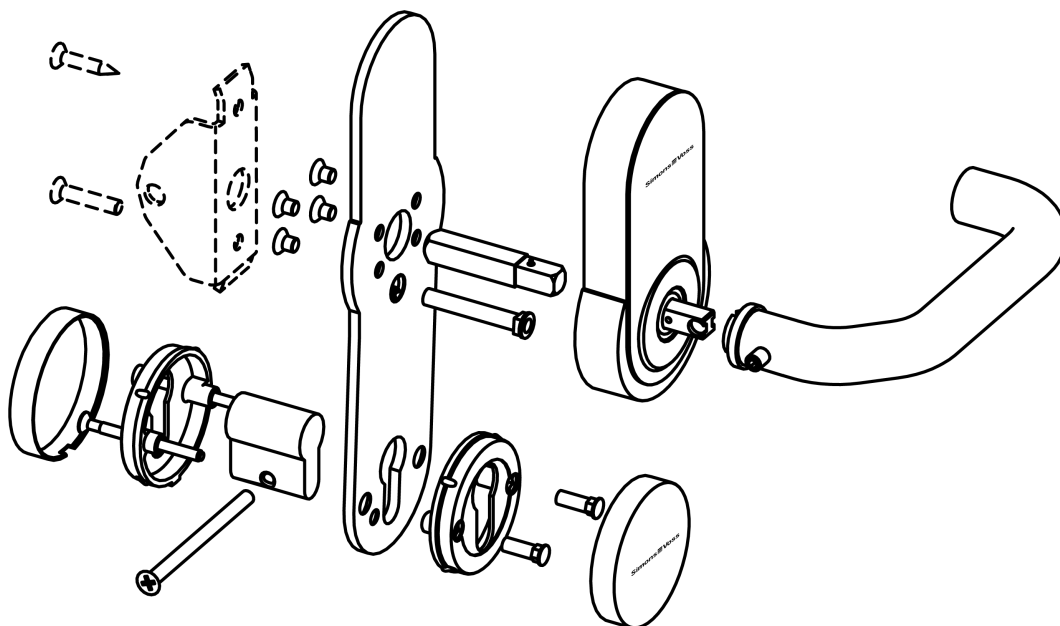
En reserveskrue er inkluderet i leveringsomfanget.

- Brug denne reserveskrue, hvis du har mistet en skrue til montering af adapterpladen.

7.7.2 Leveringsomfang

- SmartHandle AX (panikstang-version til CISA eller BKS)
- Specialværktøj
- Kort vejledning
- Blindcylinder

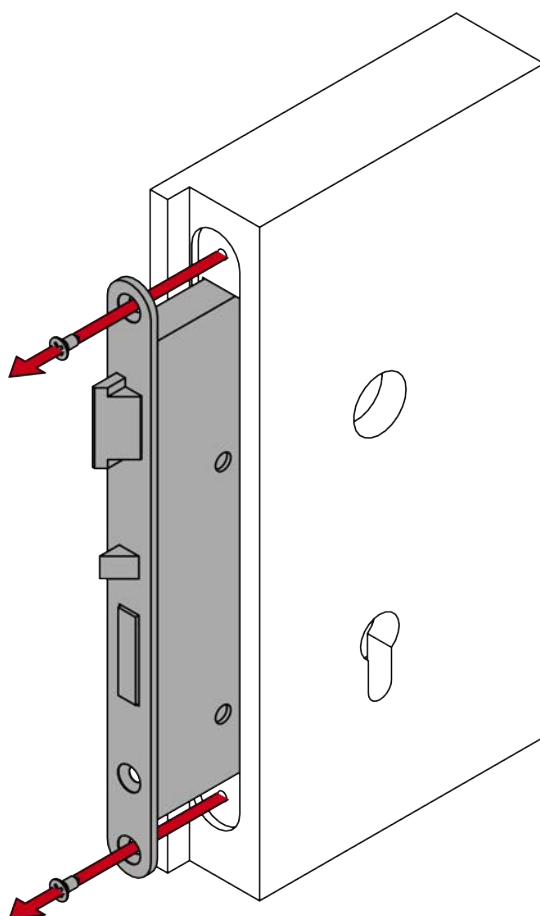
7.7.3 Opstilling BKS



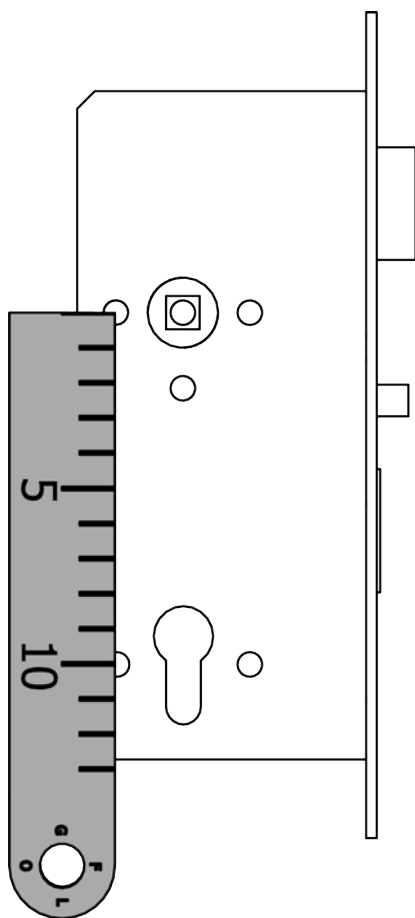
7.7.4 Forbered døren til BKS (boreskabelon)

- ✓ Blyant eller ridsenål til stede.
- ✓ Boreskabelon tilgængelig (se *Boreskabelon til variant A4.P11/A4.P1/A4.P2 (panikstænger)* [[▶ 297](#)]).
- ✓ PH2-skruetrækker til rådighed.
- ✓ Lineal til rådighed.
- ✓ Boremaskine til rådighed.
- ✓ Passende bor til rådighed (Ø 6,5 mm og 8,0 mm).

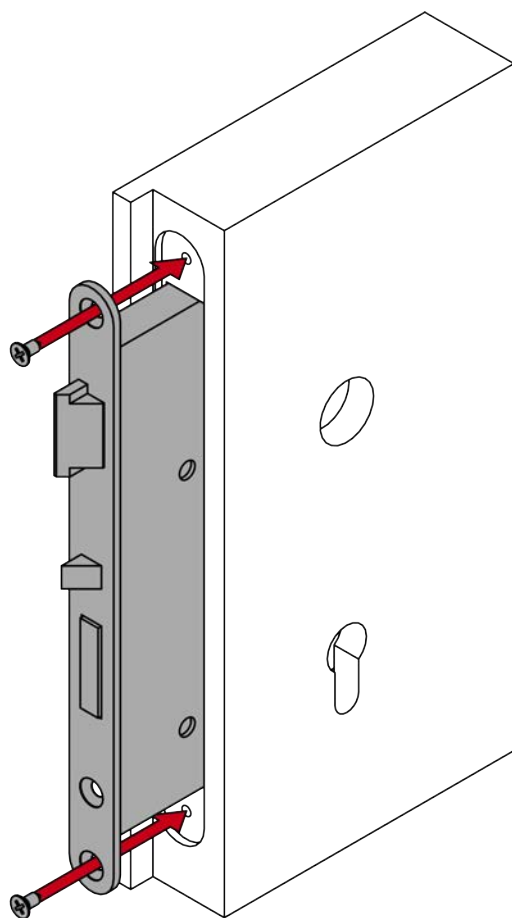
1. Afmonter indstikslåsen (PH2).



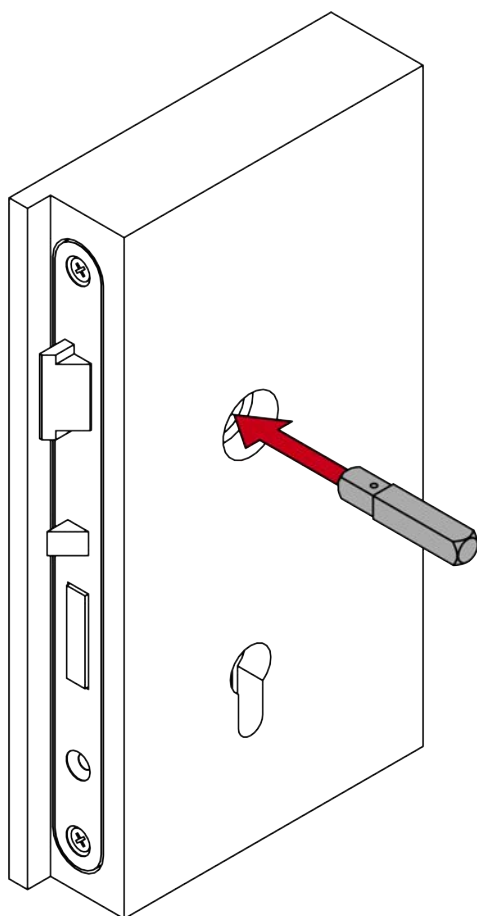
2. Mål den lodrette afstand mellem midten af fastgørelseshullerne.



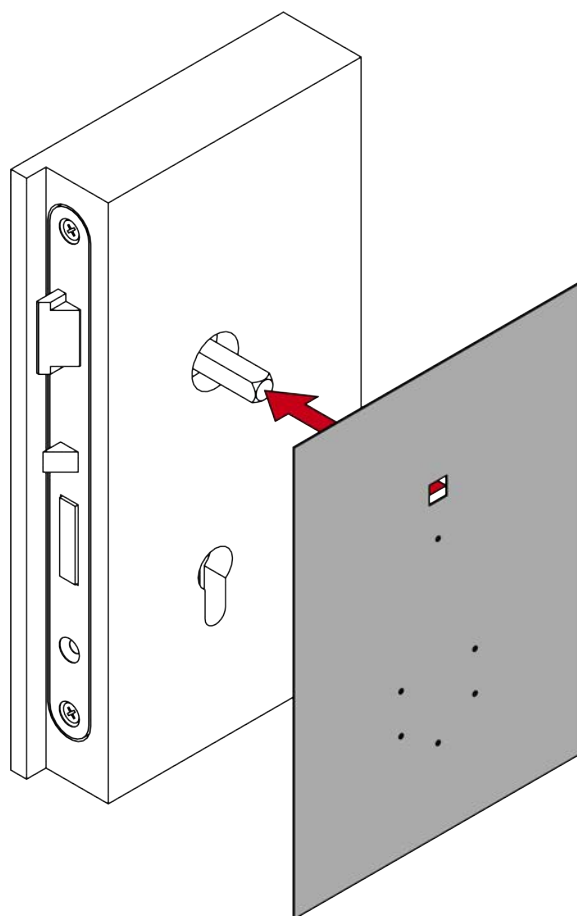
3. Monter indstikslåsen (PH2).



4. Sæt firkanten ind i indstikslåsen.



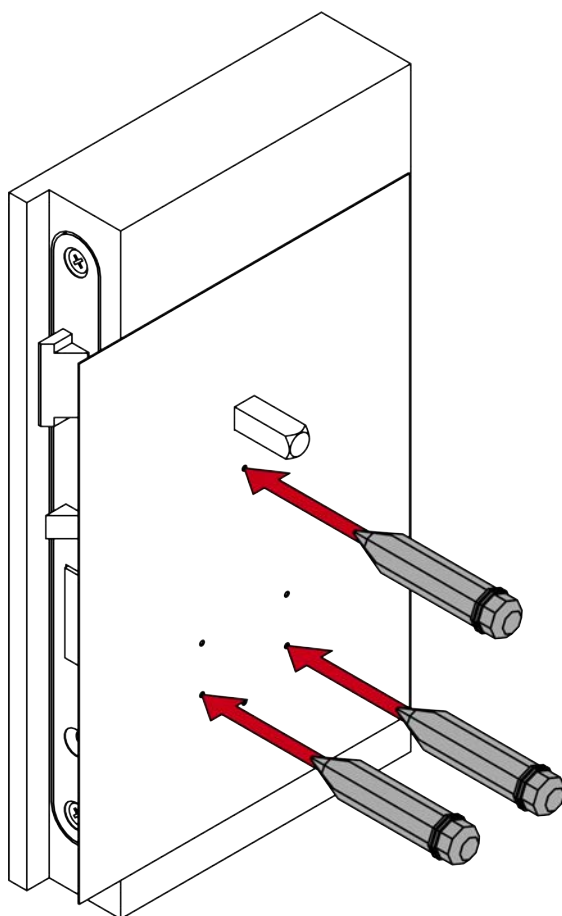
5. Sæt boreskabelonen på firkanten.



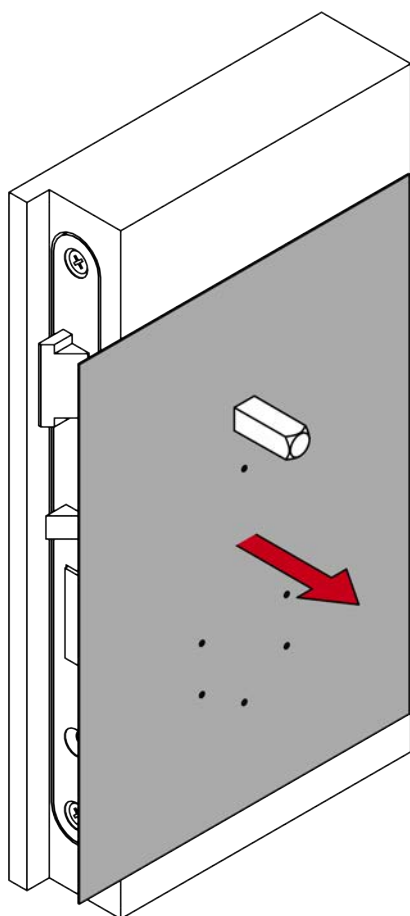
6. Juster boreskabelonen lodret ved hjælp af den påtrykte skala.

7. Bestem de punkter, der skal bores, ved hjælp af den tidligere målte afstand.

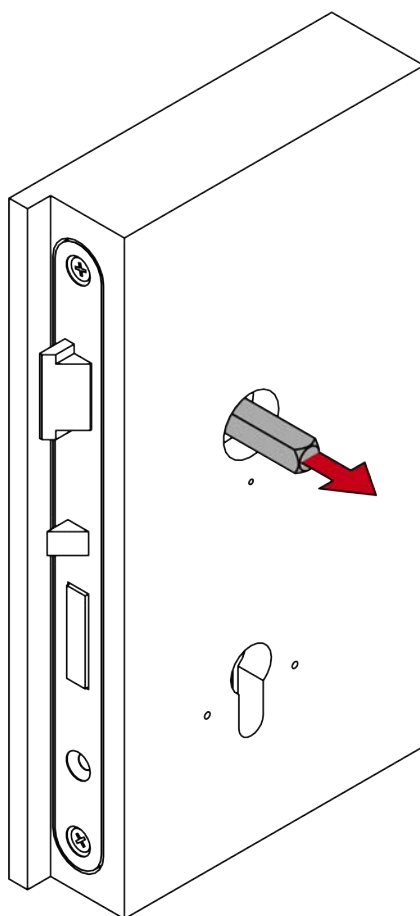
8. Marker de punkter, der skal bores på døren.



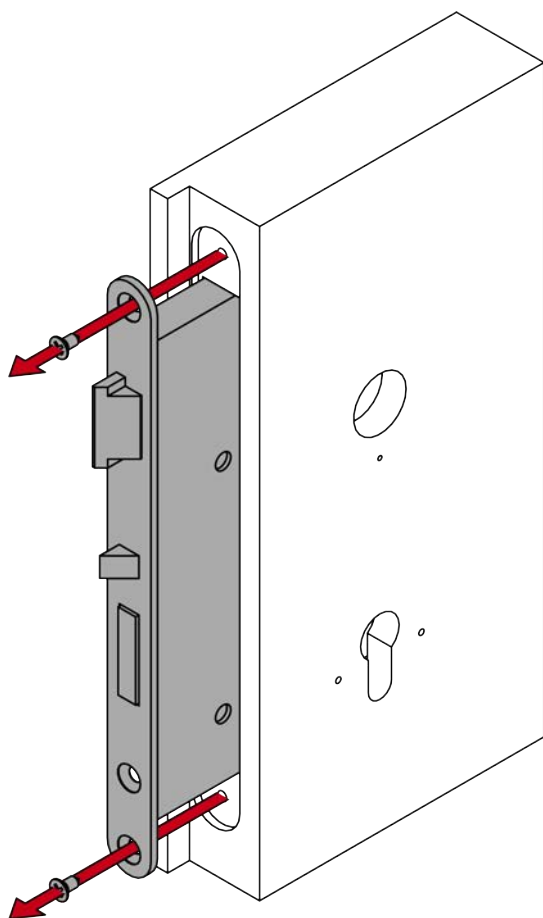
9. Fjern boreskabelonen.



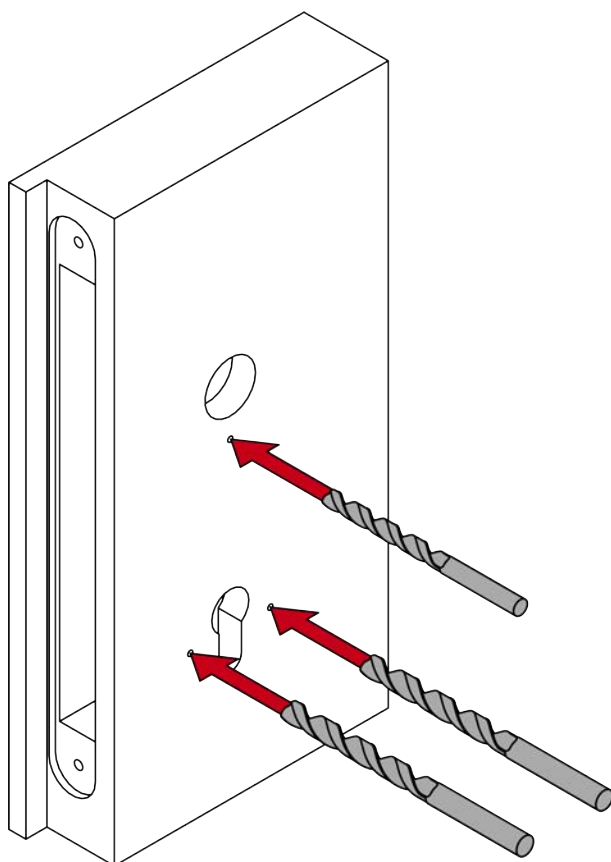
10. Fjern firkanten.



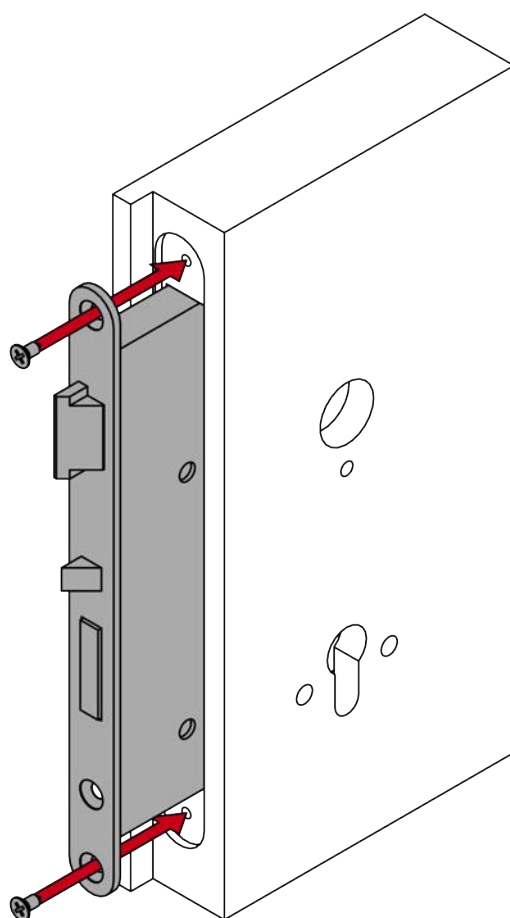
11. Afmonter indstikslåsen (PH2).



12. Bor de nødvendige huller.

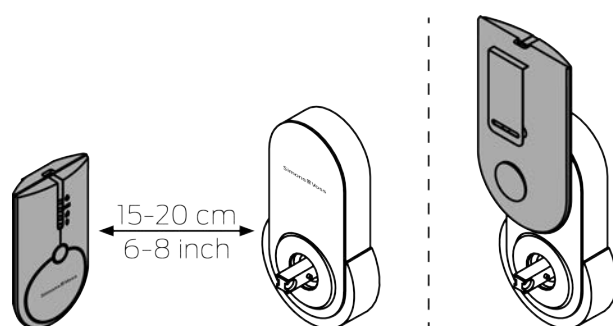


13. Monter indstikslåsen (PH2).



7.7.5 Programmering af beslag

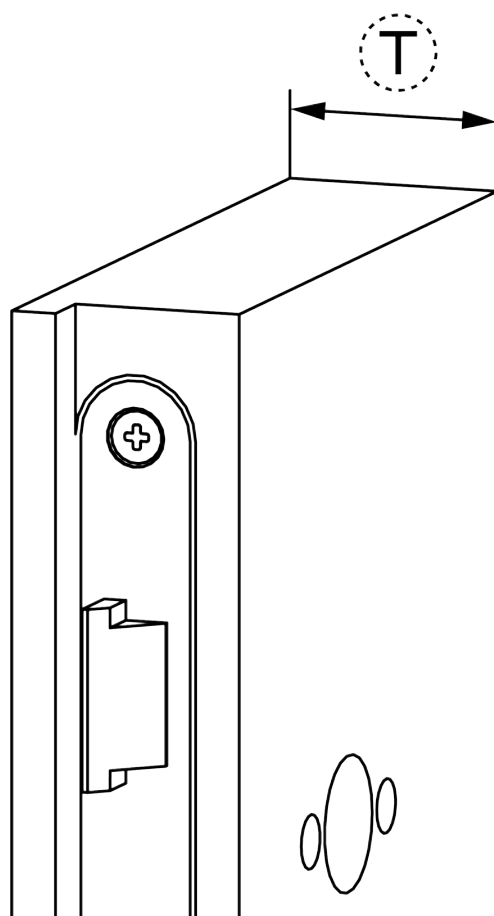
Programmér beslaget før montering. Afhængigt af produktfamilien kan du bruge forskellige programmeringsenheder.



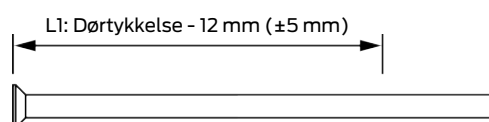
7.7.6 Montering af beslag til BKS

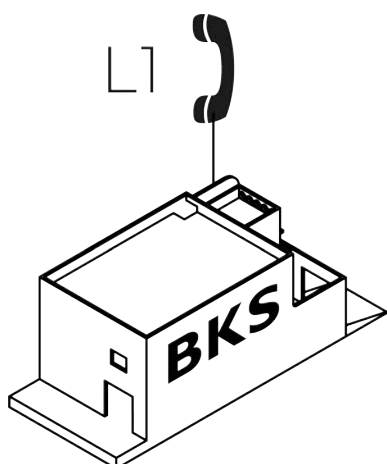
- ✓ Døren er forboret.
- ✓ PH2-skruetrækker til rådighed.
- ✓ TX15-skruetrækker til rådighed.
- ✓ Skydelære til rådighed.
- ✓ Sav er tilgængeligt.

1. Mål dørens tykkelse.

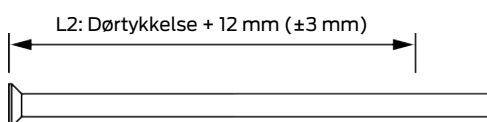


2. Bestil L1-skruen i den passende længde hos BKS.

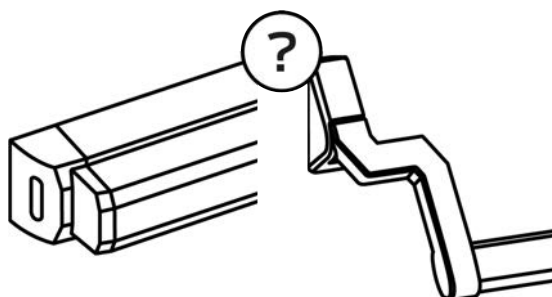




3. Markér savpunkterne på L2-skruerne.

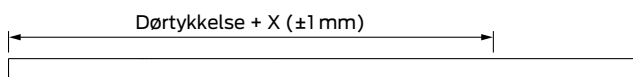


4. Bestem længden X afhængigt af typen af panikstang.

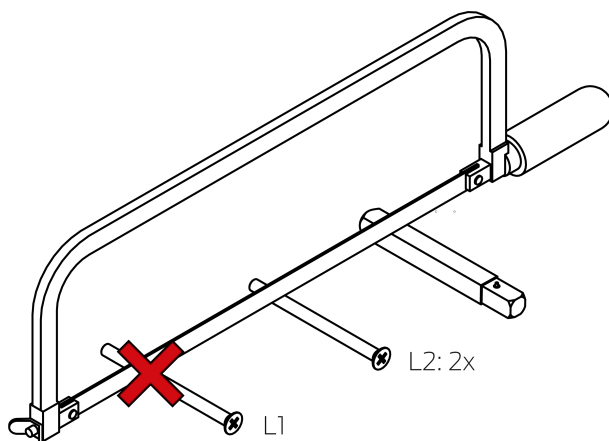


$X = 32 \text{ mm}$ $X = 23 \text{ mm}$

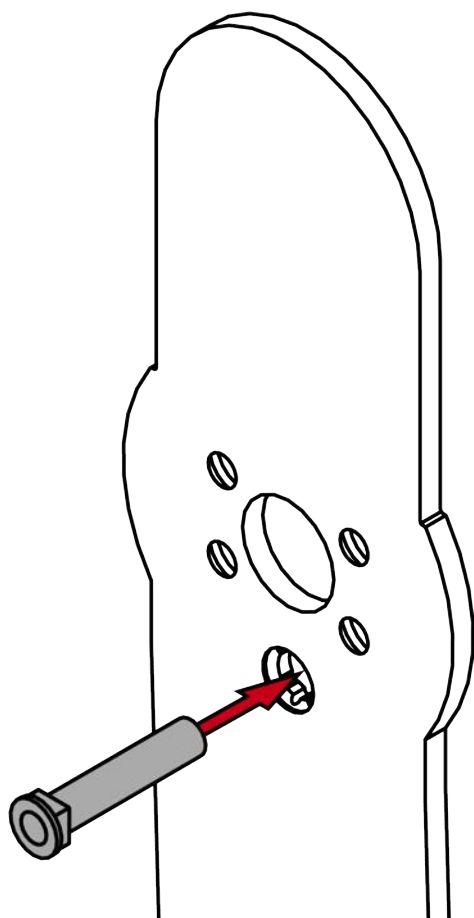
5. Markér savpunktet på firkanten.



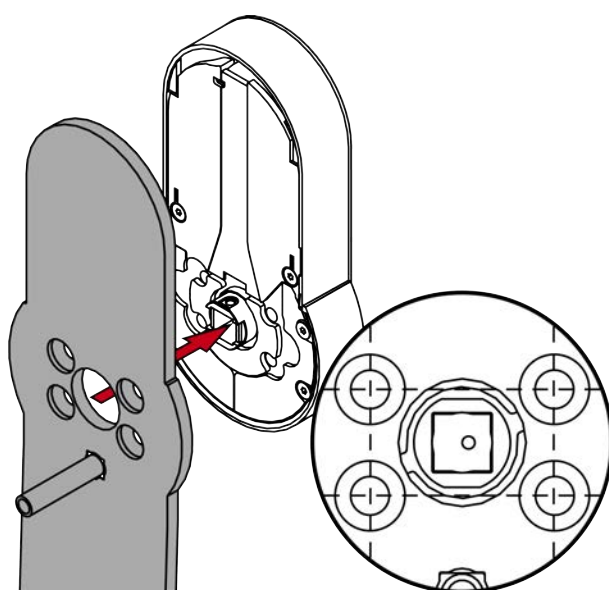
6. Afkort skrueerne og firkanten med en egnet sav.



7. Sæt tyllermøtrikkerne i adapterpladen.

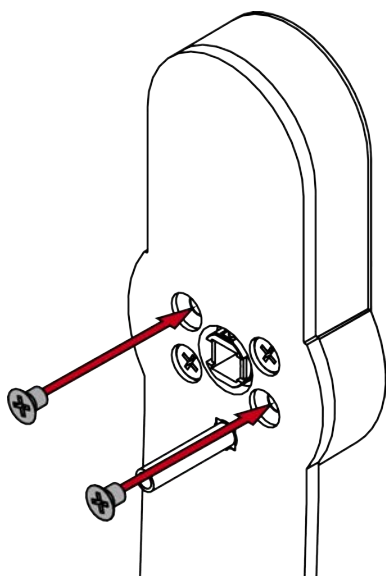
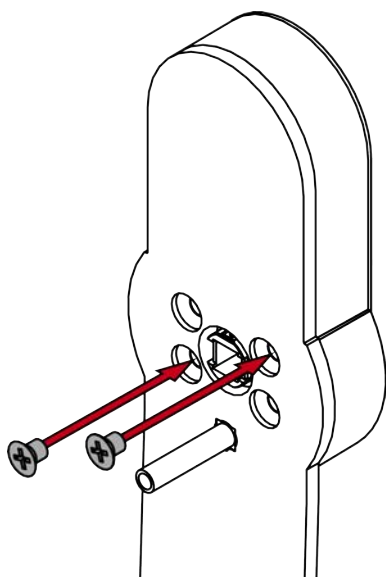


8. Læg adapterpladen på det elektroniske beslag.

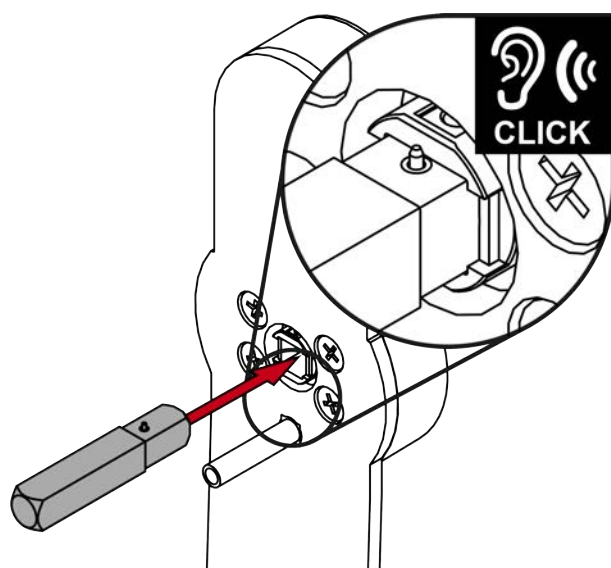


9. Juster hullerne i adapterpladen med gevindene i beslaget.

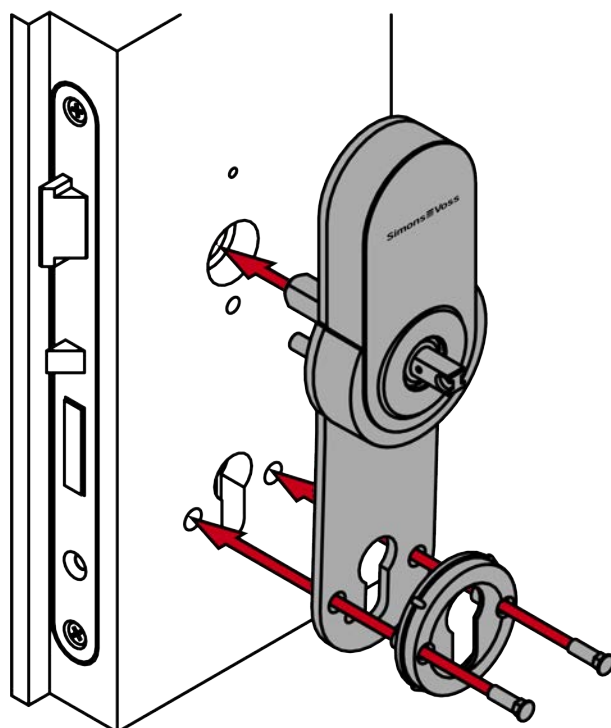
10. Skru adapterpladen fast på tværs (PH2, drejningsmoment: 1,1 Nm).



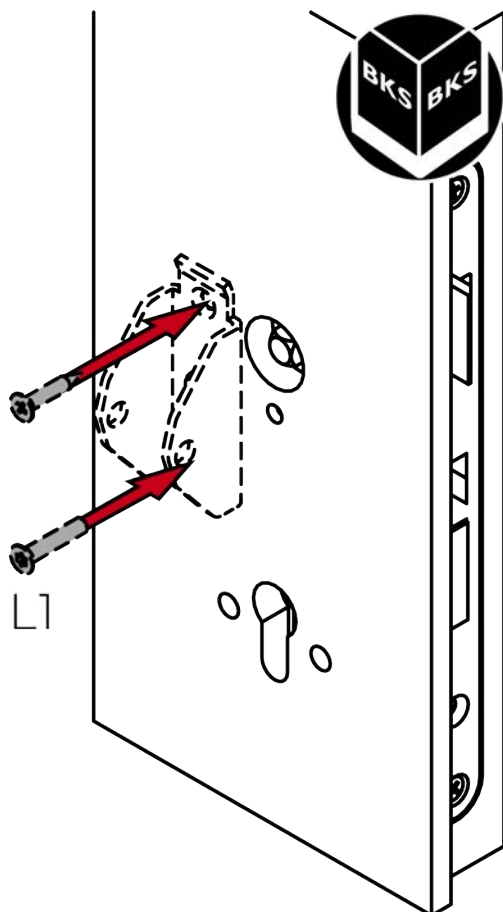
11. Sæt firkanten med stiftsiden ind i beslaget.



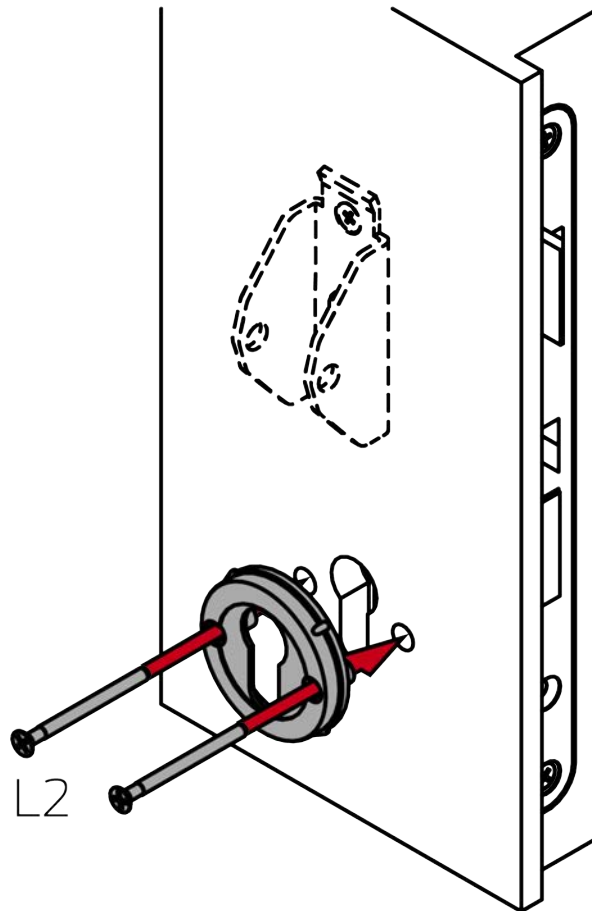
12. Sæt beslaget med adapterplade, firkant og rosetbase ind i døren.



13. Skru beslaget fast i midten som beskrevet i BKS-dokumentationen (brug L1-skruen, som du har bestilt hos BKS, samt træskruen).



14. Skru rosettens basisdel fast på modulet med L2-skruerne (PH2, drejningsmoment: 1,1 Nm).



15. Indsæt blindcylinderen.

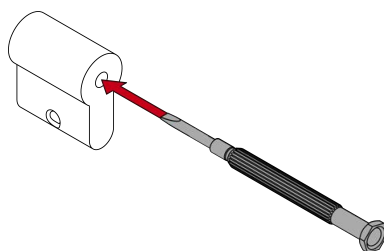


BEMÆRK

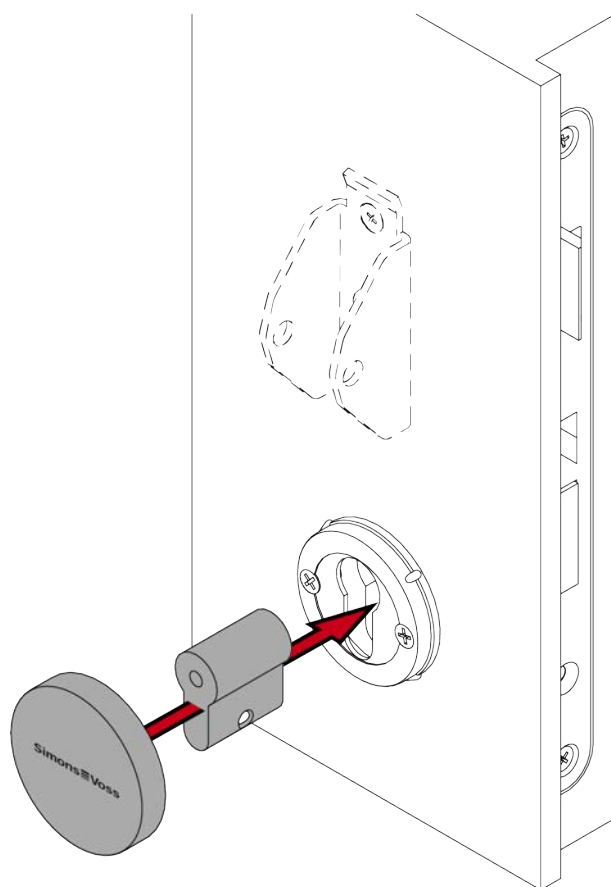
Før blindcylinderen med skruetrækker i hullet

Især ved tykke døre er det svært at placere blindcylinderen korrekt.

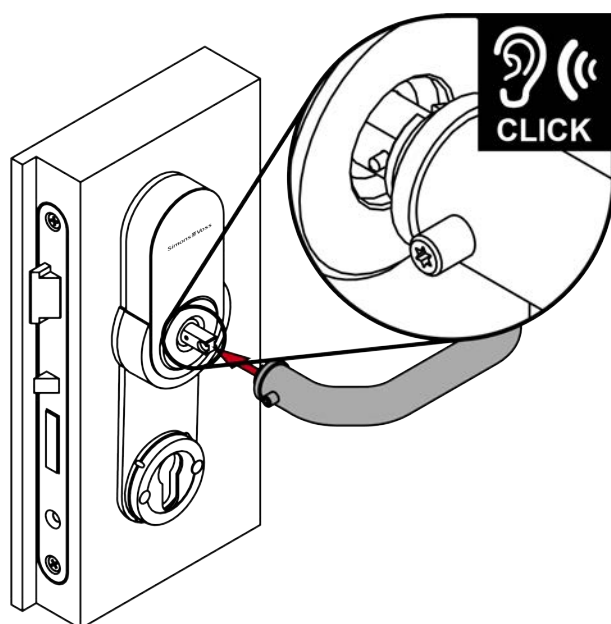
1. Sæt en skruetrækker ind i hullet i blindcylinderen.
2. Placer blindcylinderen ved hjælp af skruetrækkeren.



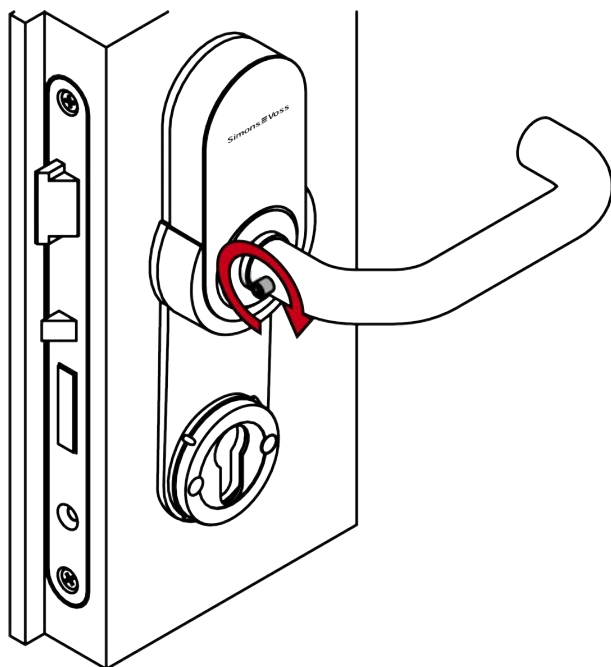
16. Sæt rosetdækslet på rosetbasen.



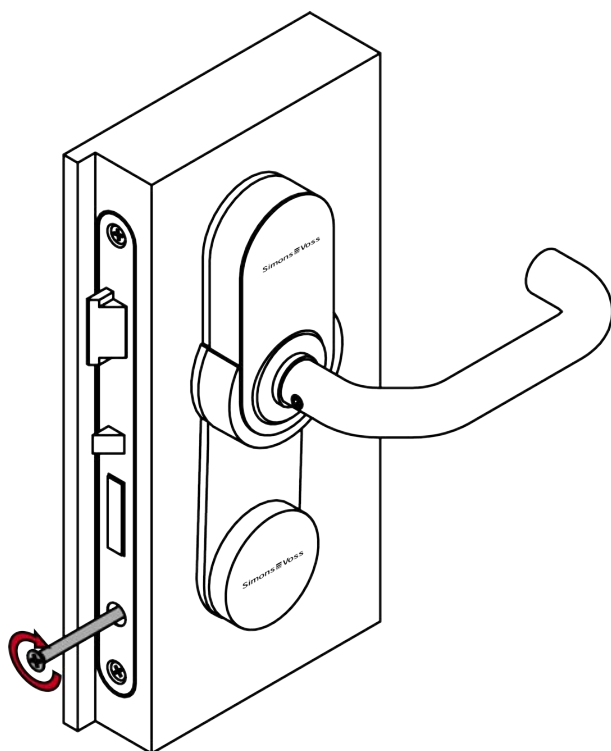
17. Sæt håndtaget på det udvendige beslag.



18. Spænd gevindskruen på det udvendige håndtag (TX15, drejningsmoment: 5,0 Nm).



19. Skru blindcylinderen fast (PH2, drejningsmoment: 1,1 Nm).



↳ Beslaget er færdigmonteret.

7.8 DS-variant (læsning på begge sider)

7.8.1 Produktspecifikke sikkerhedsanvisninger

OPMÆRKSOMHED

Skade ved boring

De borer på egen risiko. For skader forårsaget af boring er SimonsVoss Technologies GmbH ikke ansvarlig.

- Overhold også borens sikkerhedsinstruktioner.

Skader på grund af uegnet værktøj

Forsøg på at åbne sagen med et forkert værktøj kan beskadige sagen.

- Brug kun det medfølgende SimonsVoss åbningsværktøj.

Tab af præcis føring af håndtag

Montagen kan være stram ved indstikslåse med låsekasse.

- Låsekassen må ikke bearbejdes mekanisk. Håndtaget mister sin nøjagtige føring.

Vanskelig montering på grund af unøjagtige borehuller

Beslaget kan ikke monteres, hvis monteringshullerne og firkanten ikke passer sammen.

- Sørg for, at linjerne i monteringshullerne og firkanten er lodret parallelle.



BEMÆRK

Aktiv og hybrid teknologi kun med kortere rækkevidde

De aktive og hybride teknologier har en betydeligt større rækkevidde. Ved normal drift bliver de to SmartHandle AX nået på samme tid, og der kan opstå kommunikationsfejl.

- Aktiver i LSM/AXM for begge sider på SmartHandle AX afkrydsningsfeltet for den forkortede rækkevidde.

Forkert montering

SimonsVoss Technologies GmbH påtager sig ikke noget ansvar i tilfælde af skade på dørene eller komponenterne grundet forkert montering.

Effekt på indlåsningslåsen

SmartHandle AX fungerer udelukkende på låsen på låseåbningen.

Lukningsforsikringslov

Forsikringselskaber stiller større krav til lukning.

- Hvis du vil lukke døren under forsikringsloven, skal du bruge en selvlåsende paniklås eller en låsecylinder ud over SmartHandle AX.
- Vær opmærksom på godkendelserne i henhold til EN 179.

SmartHandle AX med selvlåsende paniklås

SmartHandle AX tilbyder kun fuld funktionalitet med en selvlåsende paniklås.

1. Kombiner SmartHandle AX med en selvlåsende paniklås.
2. Vær opmærksom på låsefabrikantens overensstemmelseserklæringer i henhold til EN 179.

Betingelser for sikkerhedsstilling i forbindelse med tilladelsen

Drift med Mifare Classic- og/eller PinCode-tastatur udelukker autorisation sikkerhedsklasse D i henhold til DIN EN 16867:2020.

Lukning af rosetåbning

En evt. eksisterende åbning i rosetten kan bruges til manipulationer.

1. Luk evt. eksisterende åbninger i rosetten, f.eks. med en blindcylinder.
2. Ved FH-varianter: Det er vigtigt at montere en blindcylinder eller låsecylinder af messing.

Hviletid for skridsikker støtte

Den medfølgende adapterplade er udstyret med en skridsikker støtte. Denne kræver en indstillingstid for at få fuld effekt.

1. Efter montering af adapterpladen skal du vente fem timer, før du fortsætter med monteringen.
2. Hvis du er nødt til at færdigmontere tidligere: Tryk ikke håndtaget ind til anslag.

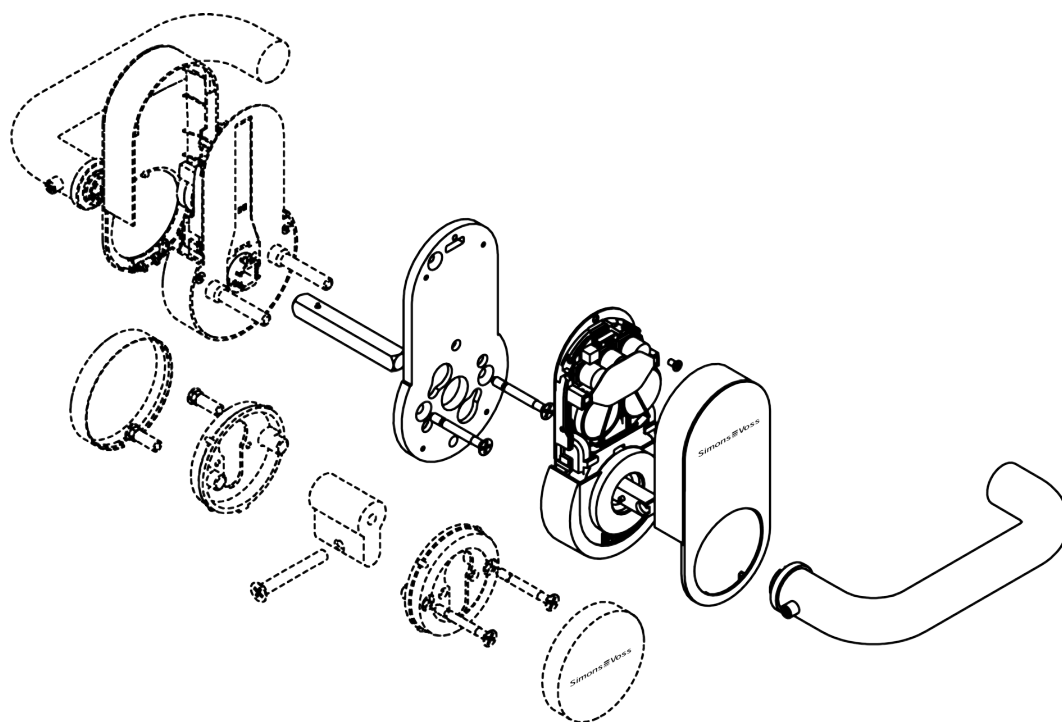
7.8.2 Leveringsomfang

- SmartHandle AX (til montering på begge sider, bestående af adapterplader og indvendig del. Den stående SmartHandle AX til den udvendige del er ikke inkluderet.)
- Specialværktøj
- Kort vejledning

Afhængigt af variant:

- Adaptersæt 7 mm firkant
- Adaptertylle 8,5 mm firkant
- Adaptertylle 9 mm firkant
- Adaptertylle 10 mm firkant

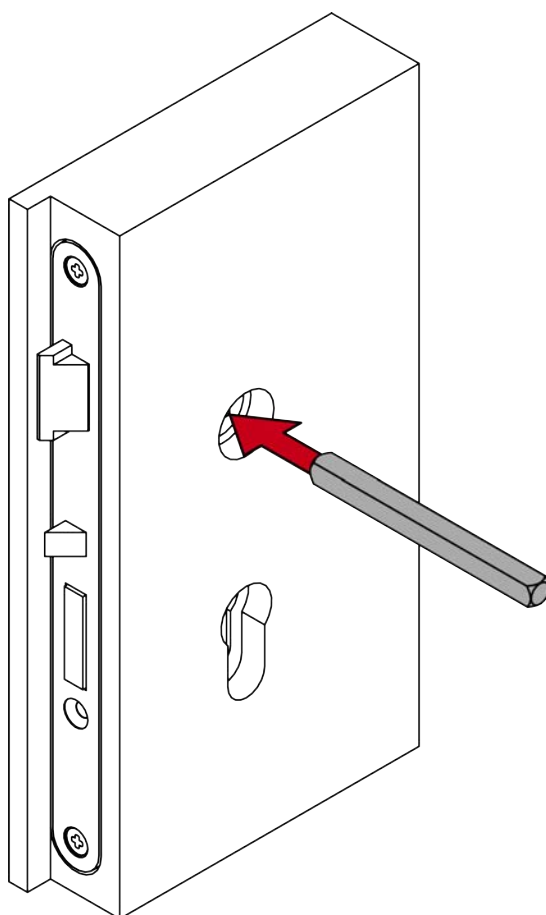
7.8.3 Montering



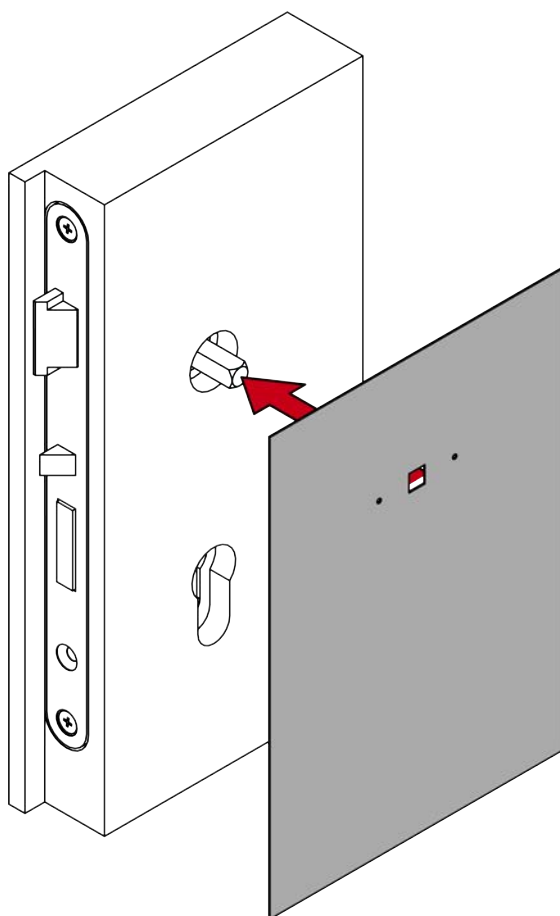
7.8.4 Forbered døren (boreskabelon)

- ✓ Blyant eller ridsenål til stede.
- ✓ Boreskabelon tilgængelig (se *Boreskabelon til DS-variant (læsning på begge sider)* [▶ 298]).
- ✓ Boremaskine til rådighed.
- ✓ Passende bor til rådighed (afhængigt af indstikslåsens hul diameter: 8,5 mm / 9,5 mm / 10,5 mm).
- ✓ PH2-skruetrækker til rådighed.

1. Sæt firkanten ind i indstikslåsen.

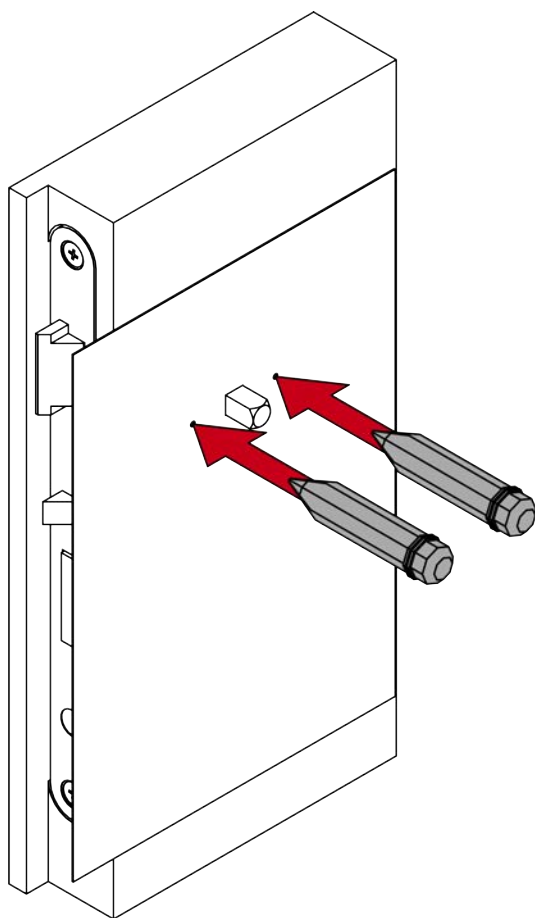


2. Sæt boreskabelonen på firkanten.

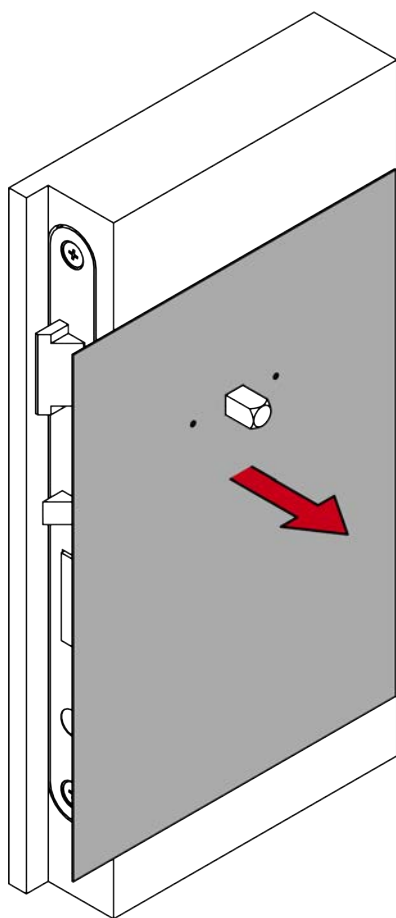


3. Juster boreskabelonen lodret ved hjælp af den påtrykte skala.

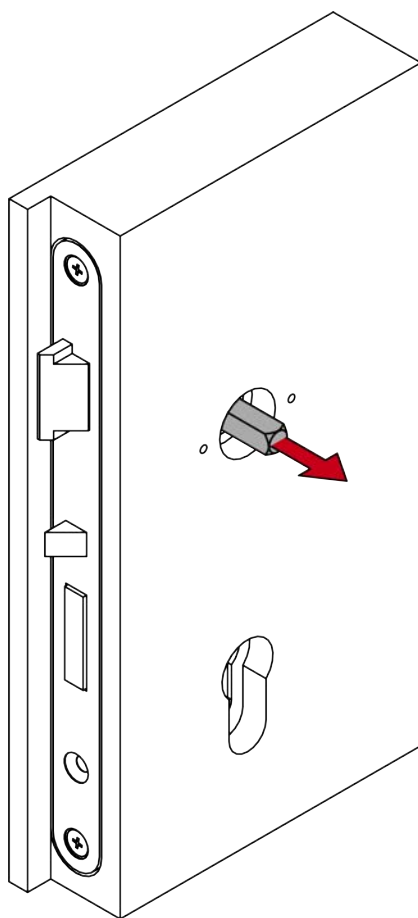
4. Marker de punkter, der skal bores på døren.



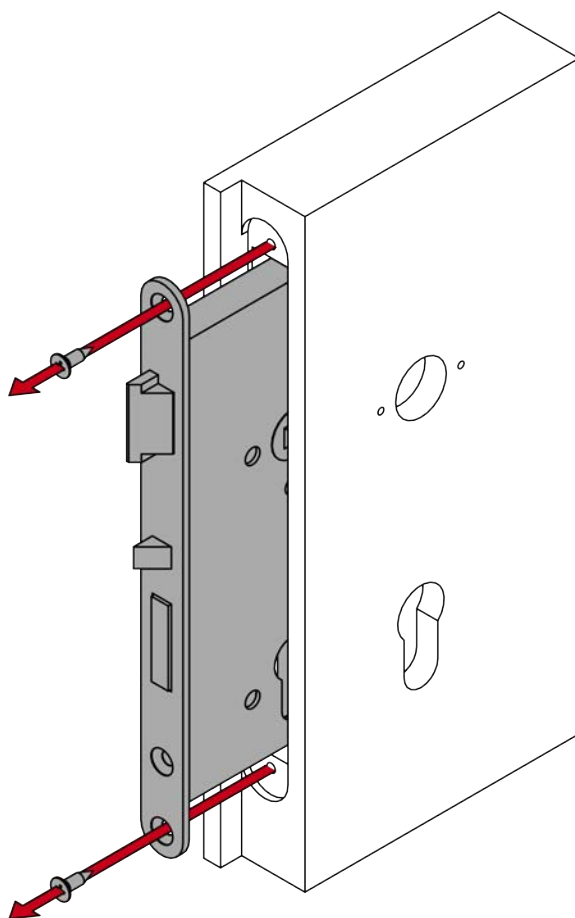
5. Fjern boreskabelonen.



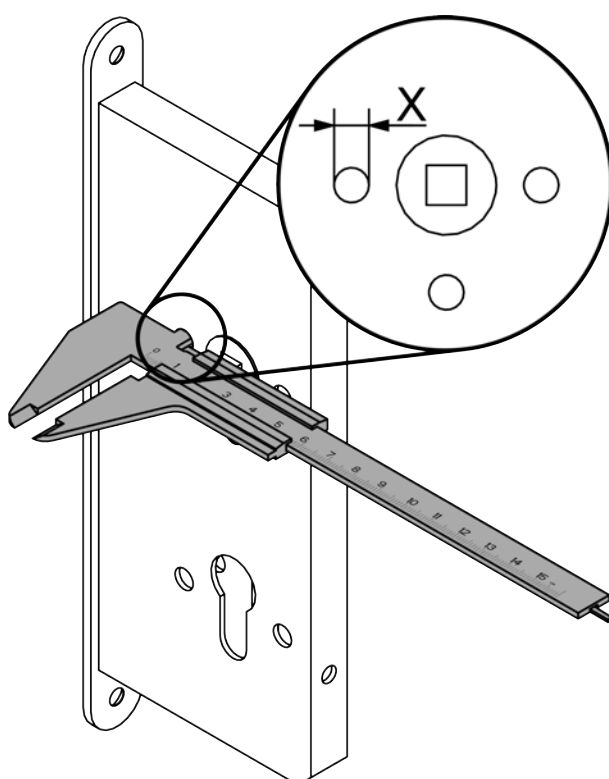
6. Fjern firkanten.



7. Afmonter indstikslåsen (PH2).



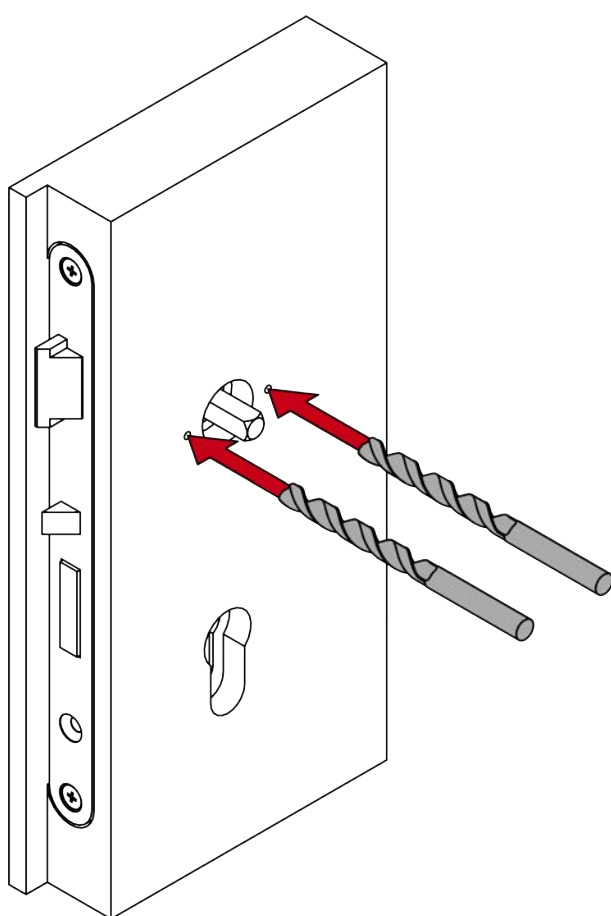
8. Mål diameteren på monteringshullerne.



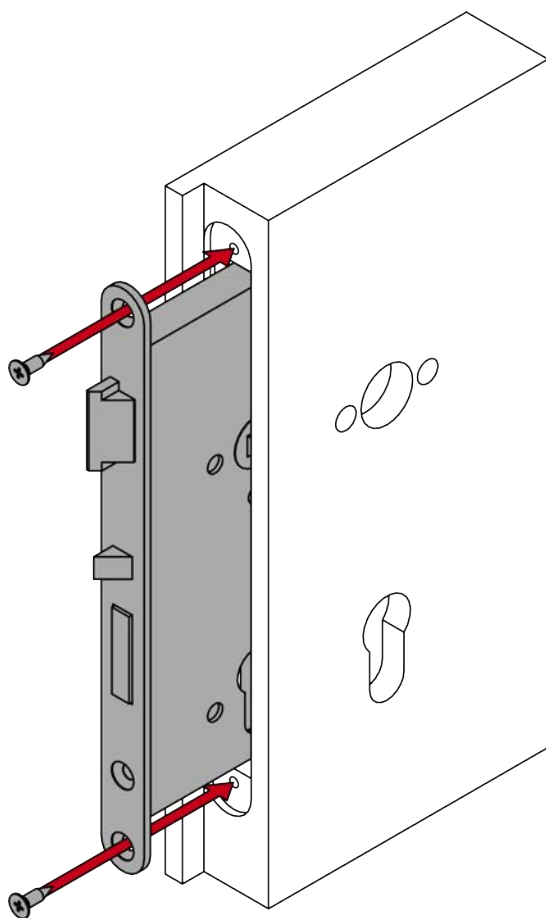
Ø monteringshuller	Nødvendigt bor
5,5 mm - 6,3 mm	8,5 mm
6,4 mm - 7,3 mm	8,5 mm
7,4 mm - 8,7 mm	9,5 mm
≥ 8,8 mm	10,5 mm

9. Bestem det nødvendige bor med den målte diameter.

10. Bor de nødvendige huller.



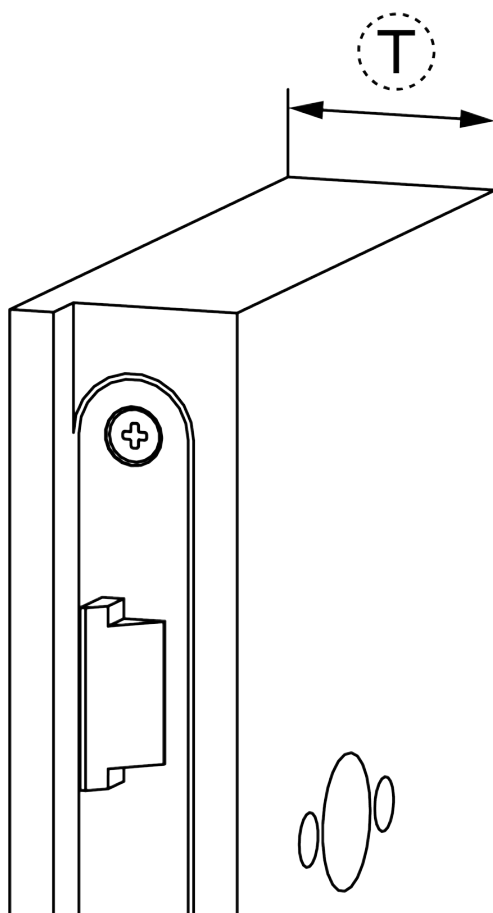
11. Monter indstikslåsen (PH2).



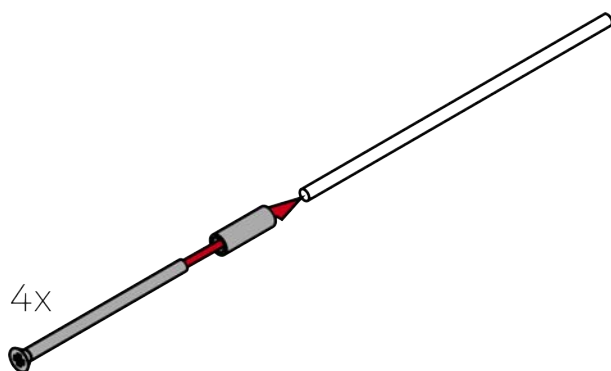
7.8.5 Til dørtykkelse X: forbered gevindstænger og firkant

- ✓ Sav til rådighed.
- ✓ Skydelære til rådighed.
- ✓ PH2-skruetrækker til rådighed.

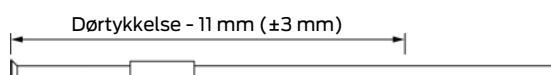
1. For X: Mål tykkelsen på døren.

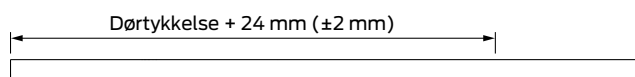


2. For X: Skru skruerne, gevindbøsningerne og gevindstængerne sammen.

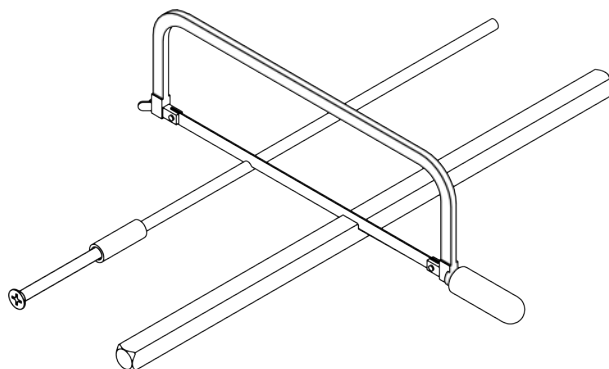


3. For X: Marker savepunkterne på gevindstængerne og på firkanten.





4. For X: Afkort gevindstængerne og firkanten med en egnet sav.



7.8.6 Programmering af beslag

Programmér beslaget før montering. Afhængigt af produktfamilien kan du bruge forskellige programmeringsenheder.

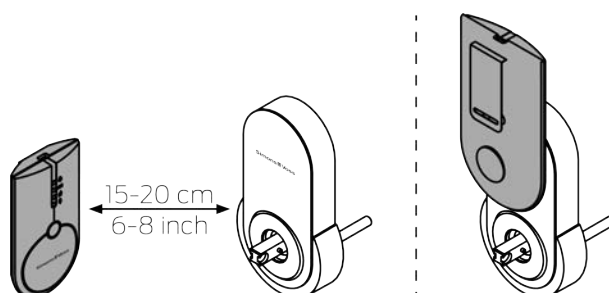


BEMÆRK

Aktiv teknologi kun med forkortet rækkevidde

Aktiv transponderteknologi har en betydeligt større rækkevidde. Ved normal drift bliver de to SmartHandle AX nået på samme tid, og der kan opstå kommunikationsfejl.

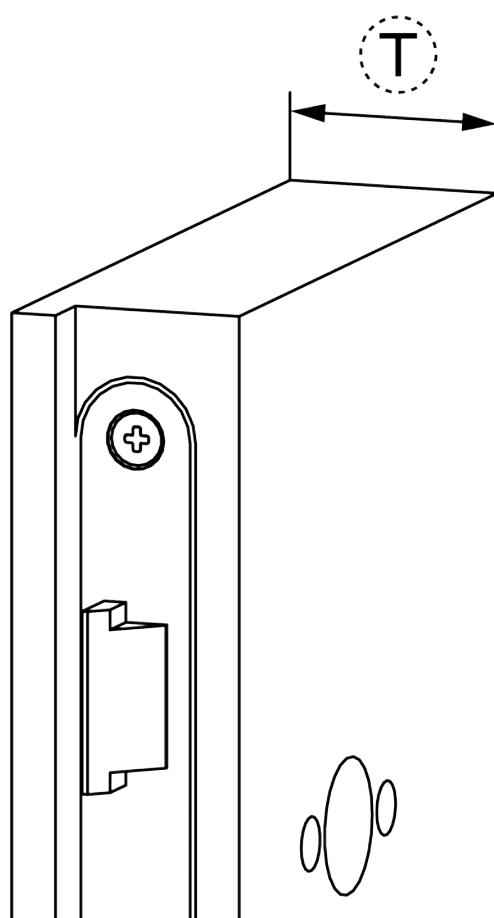
- Aktivér i LSM/AXM for begge sider på SmartHandle AX afkrydsningsfeltet for den forkortede rækkevidde.



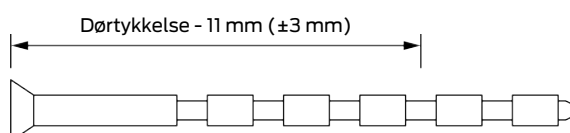
7.8.7 Monter beslaget

- ✓ Døren er forboret.
- ✓ PH2-skruetrækker til rådighed.
- ✓ TX15-skruetrækker til rådighed.
- ✓ Skydelære til rådighed.
- ✓ Knibetang tilgængelig.

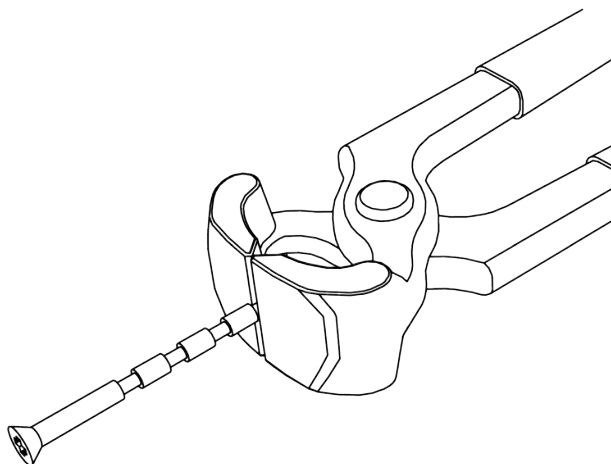
1. For S, M og L: Mål dørens tykkelse.



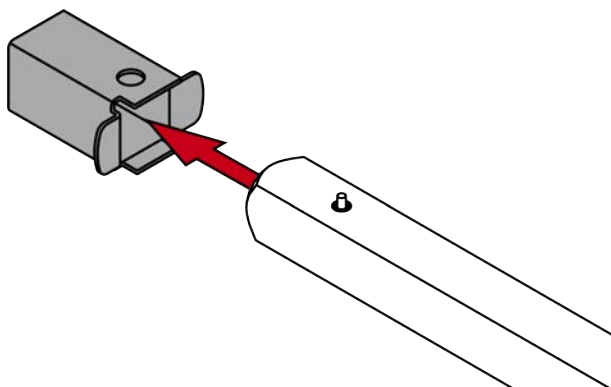
2. For S, M og L: Bestem skillepunkterne ved afklipningsskruerne.



3. For S, M og L: Afkort afklipningsskruerne.

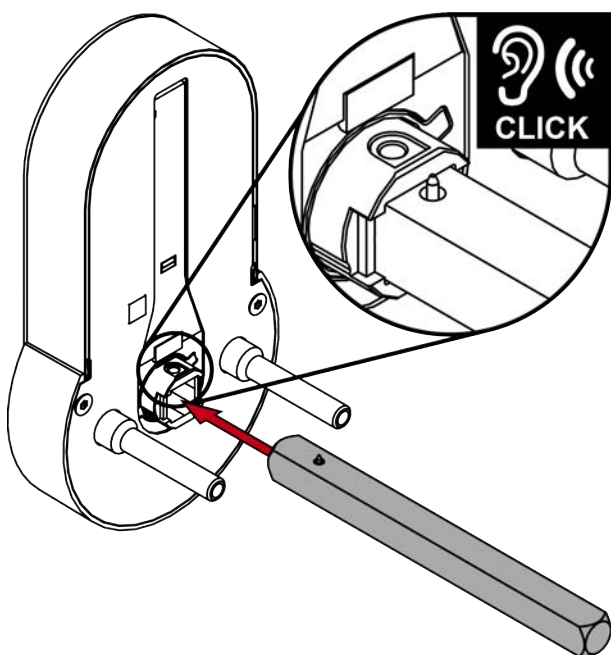


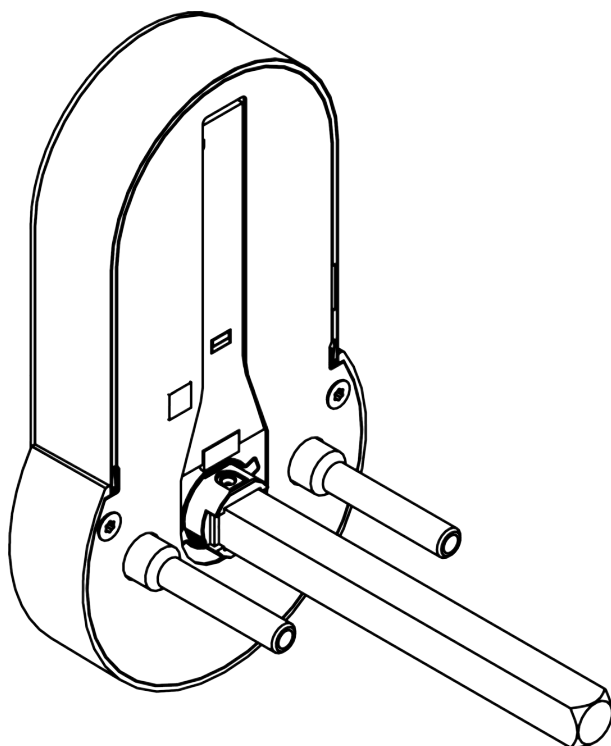
4. For 7 mm firkant: Sæt adaptertyllen på siden af firkanten med en stift.



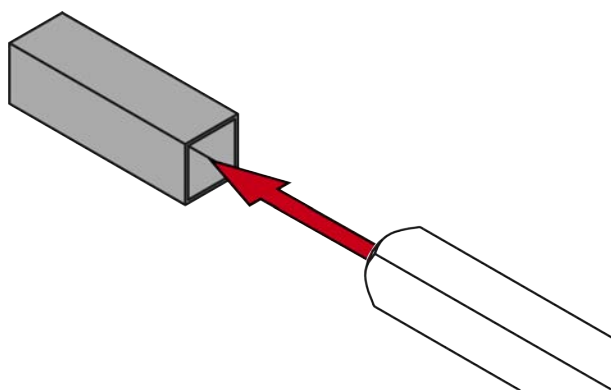
5. Sæt firkanten med stiftsiden ind i beslaget.

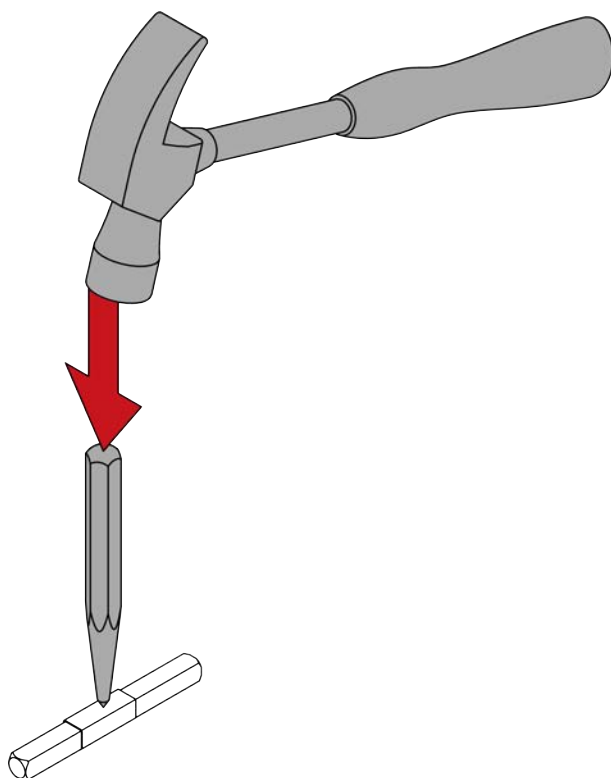
↳ Stiften klikker ind i holderen.



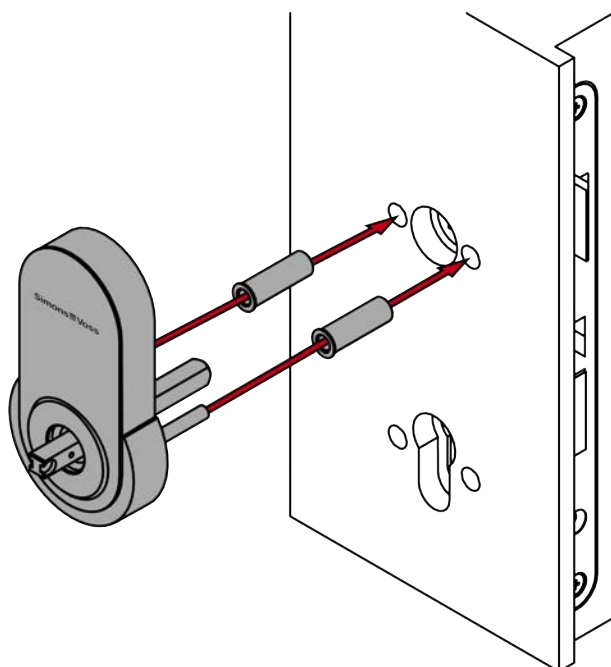


6. Til 8,5 mm, 9 mm og 10 mm firkant: Skub adaptertyllen ind i midten af firkanten. Lav en fordybning i adaptertyllen med en hammer og en kørner for at forhindre, at den glider.



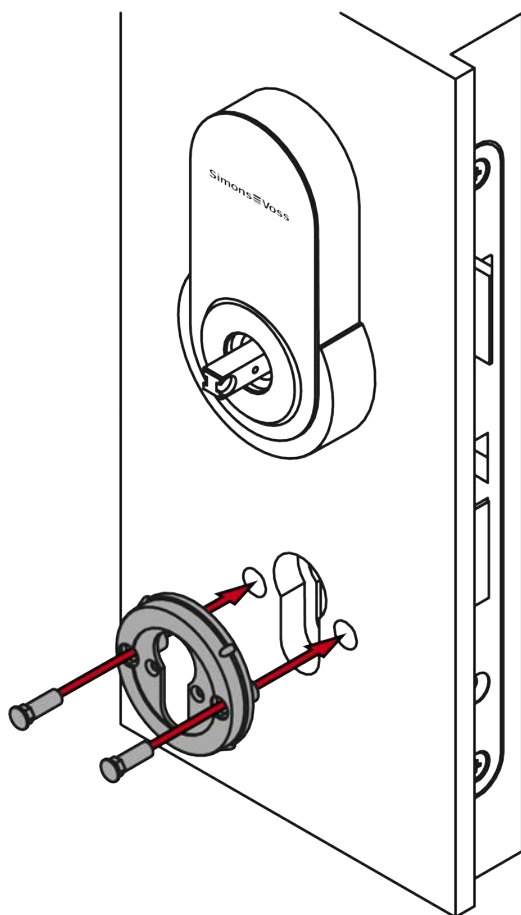


7. Sæt det udvendige beslag, evt. med adaptertyller, ind i døren fra ydersiden.

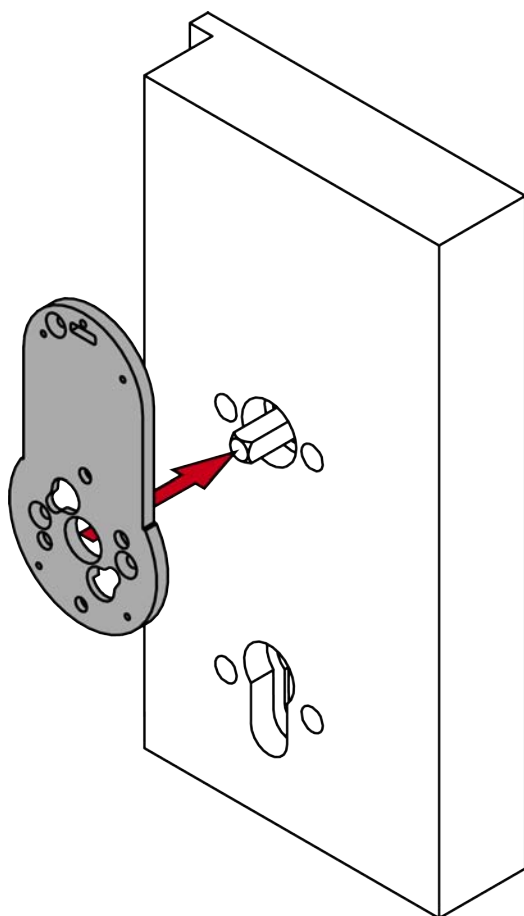


Ø monteringshul til indstikslås	Adaptertyller
5,5 mm - 6,3 mm	Ingen adaptertyller
6,4 mm - 7,3 mm	6,4 mm
7,4 mm - 8,7 mm	7,4 mm
≥ 8,8 mm	8,8 mm

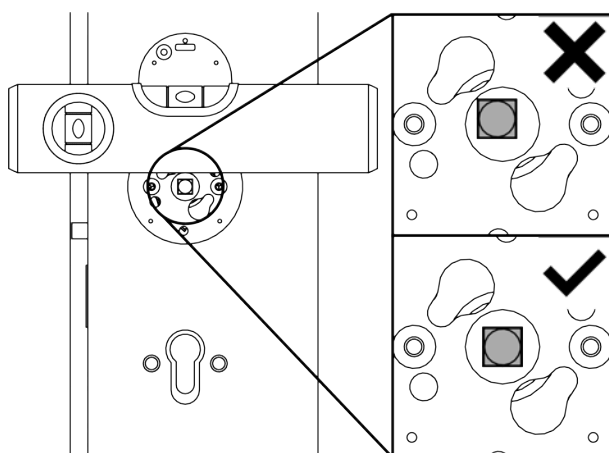
8. Sæt rosetbasen med tyllermøtrikkerne ind døren på ydersiden.



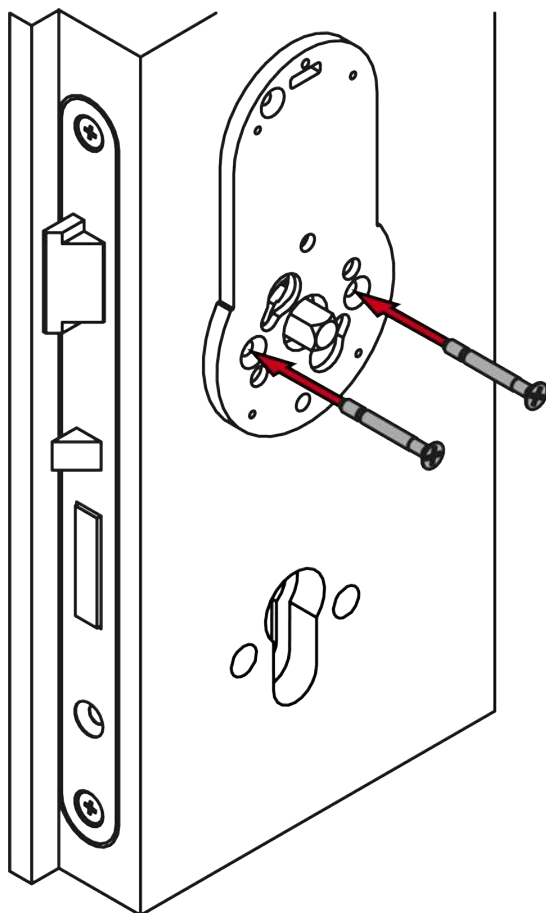
9. Sæt adapterpladen på døren.



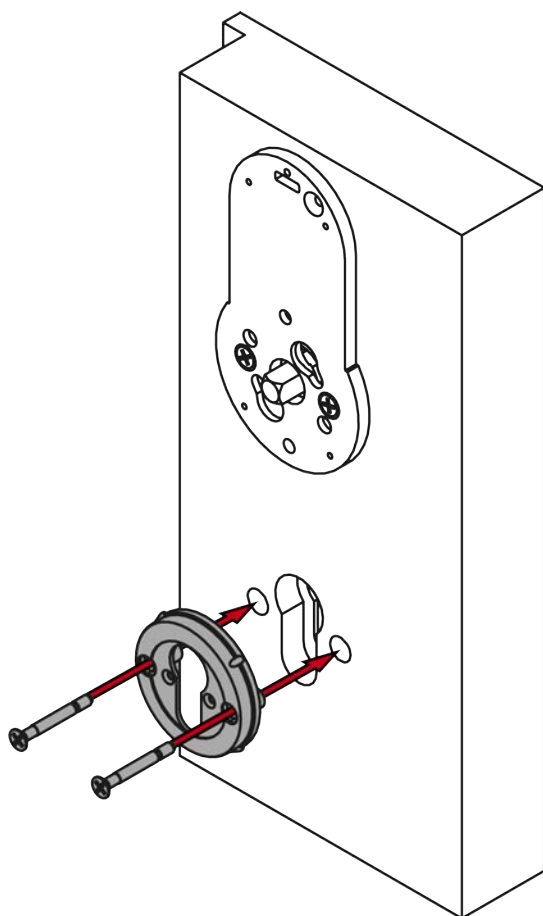
10. Juster adapterpladen, så firkanten er præcis i midten, og adapterpladen er præcis lodret.



11. Skru adapterpladen fast (PH2, drejningsmoment: 1,1 Nm).



12. Skru rosetbasen fast på indersiden.



13. Indsæt blindcylinderen.

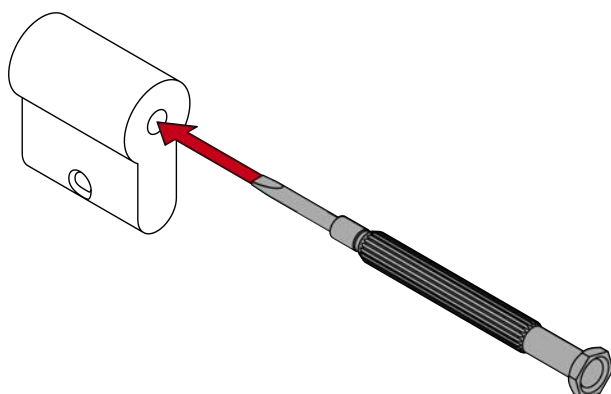


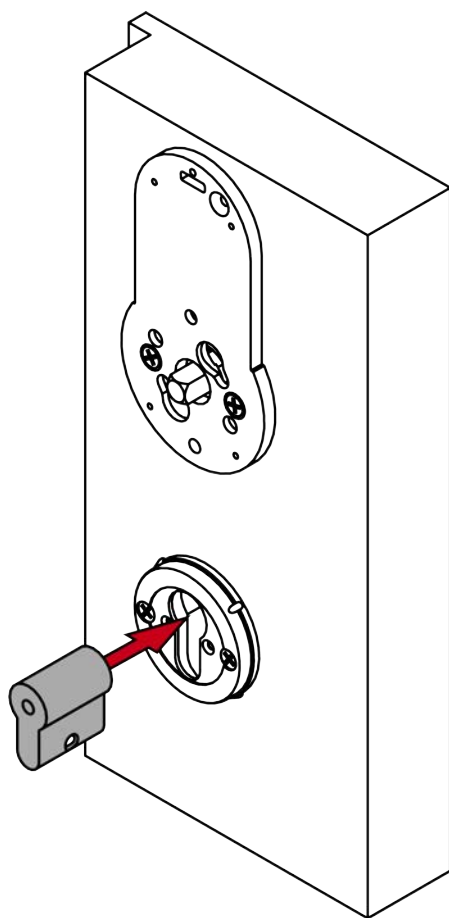
BEMÆRK

Før blindcylinderen med skruetrækker i hullet

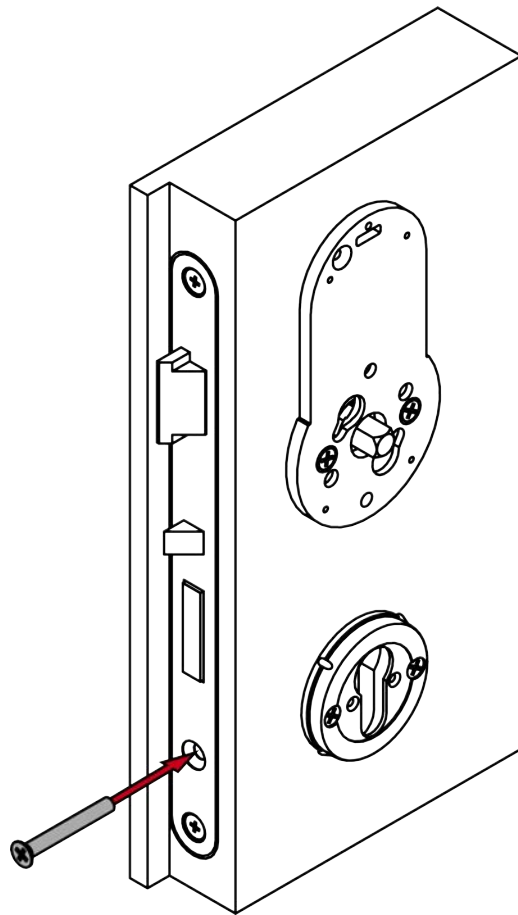
Især ved tykke døre er det svært at placere blindcylinderen korrekt.

1. Sæt en skruetrækker ind i hullet i blindcylinderen.
2. Placer blindcylinderen ved hjælp af skruetrækkeren.





14. Skru blindcylinderen fast (PH2, drejningsmoment: 1,1 Nm).



15. Vent fem timer, indtil den skridsikre belægning har sat sig.

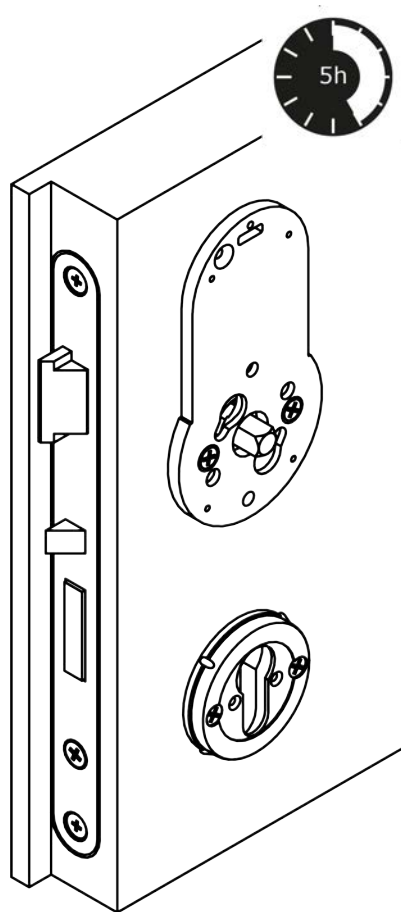


BEMÆRK

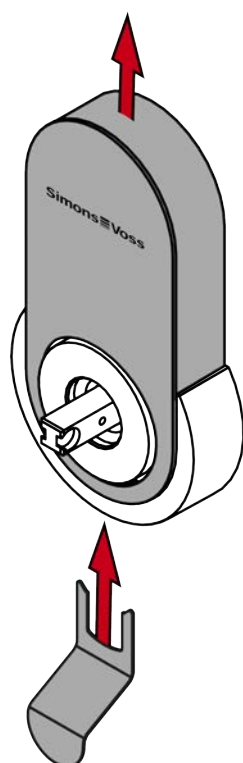
Hviletid for skridsikker støtte

Den medfølgende adapterplade er udstyret med en skridsikker støtte. Denne kræver en indstillingstid for at få fuld effekt.

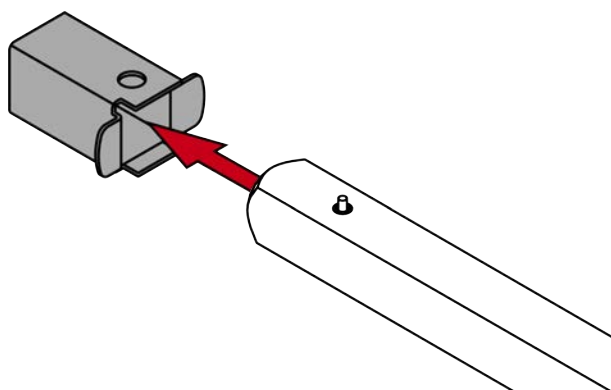
1. Efter montering af adapterpladen skal du vente fem timer, før du fortsætter med monteringen.
2. Hvis du er nødt til at færdigmontere tidligere: Tryk ikke håndtaget ind til anslag.



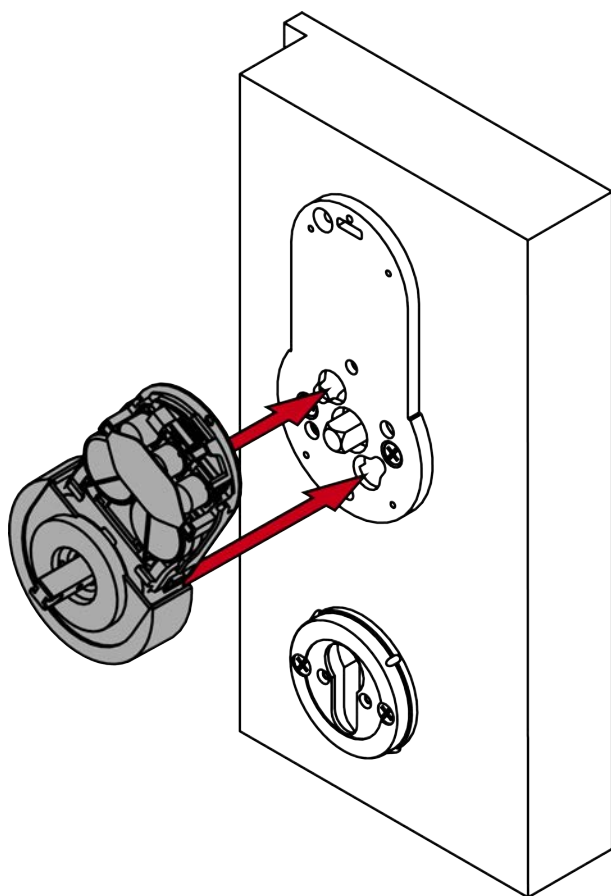
16. Tag dækslet af med værktøjet.



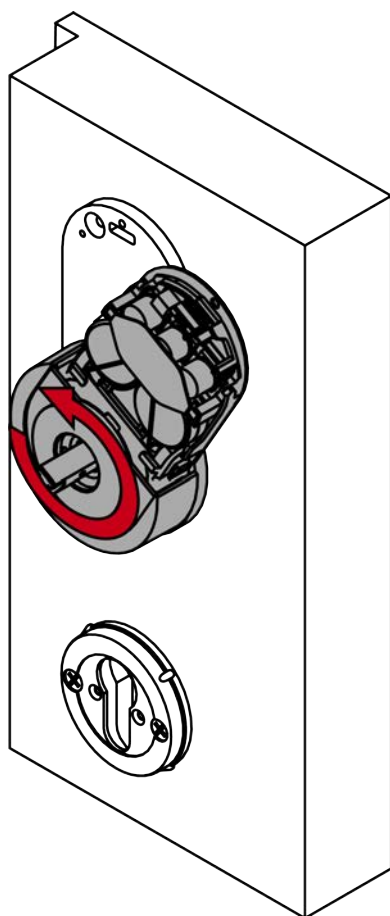
17. For 7 mm-firkant: Sæt adaptertyllen på firkanten.



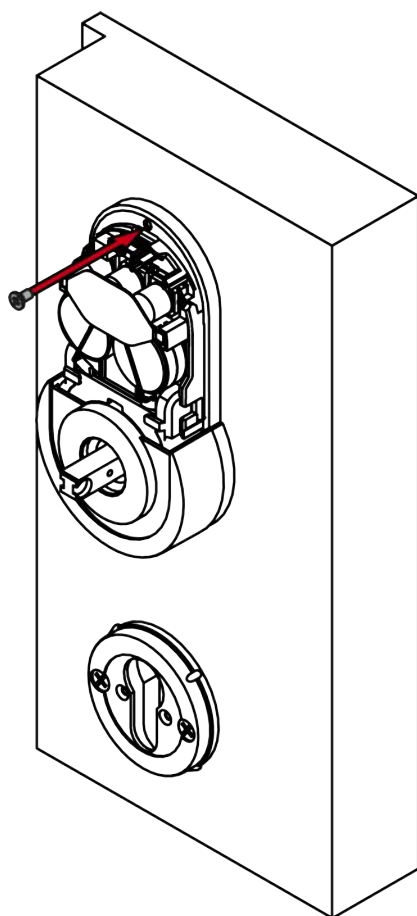
18. Sæt beslaget ind i adapterpladen.



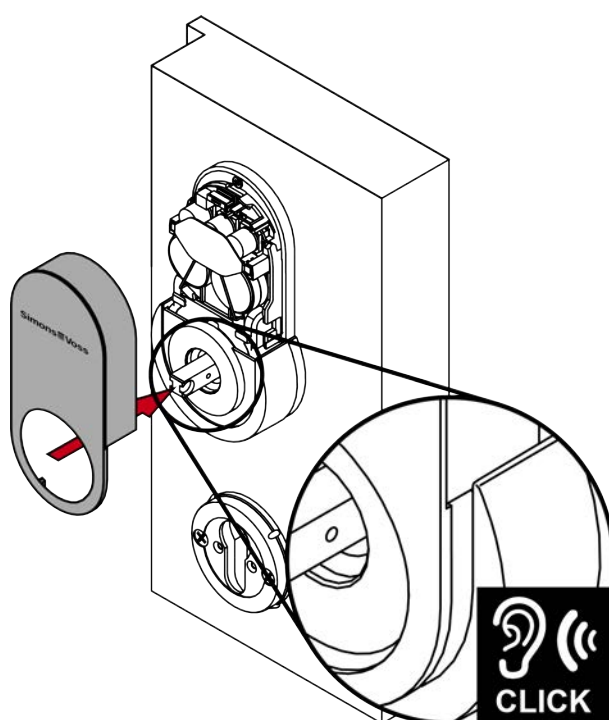
19. Drej beslaget ligeud.



20. Skru beslaget fast til adapterpladen for at undgå vridning.

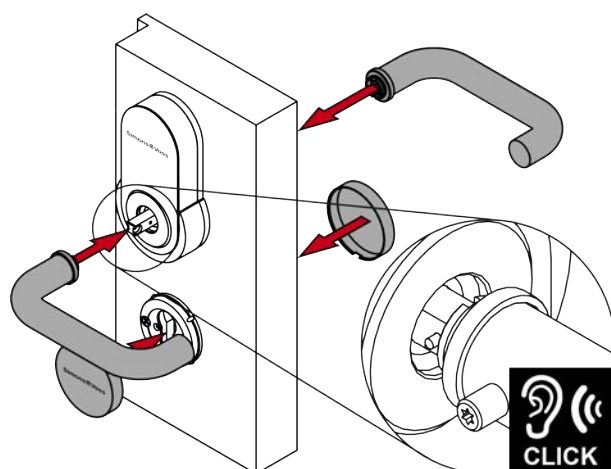


21. Sæt dækslet på beslaget.

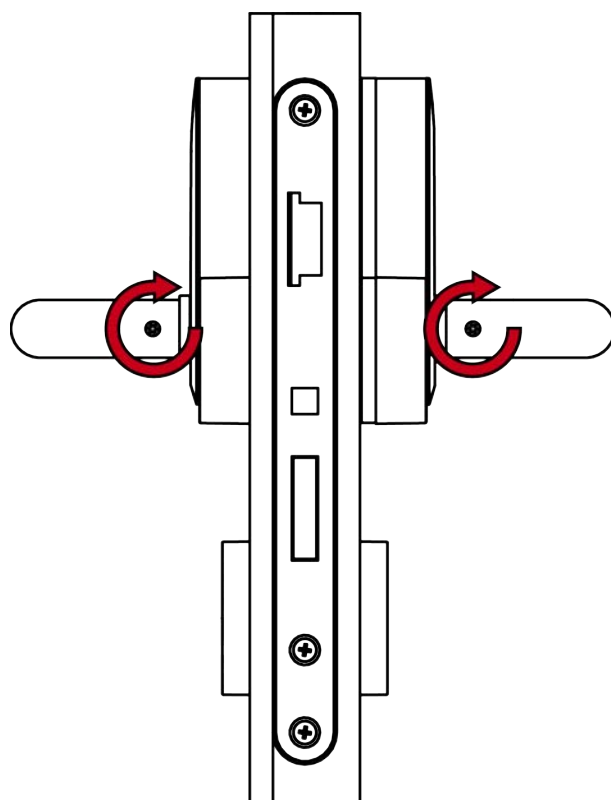


22. Sæt de udvendige håndtag på beslagene.

23. Sæt dækslerne på rosetbaserne.



24. Spænd de to håndtags gevindskruer (TX15, drejningsmoment: 5,0 Nm).



↳ Beslaget er færdigmonteret.

7.9 Variant E0 og E1 (Scandinavian Oval)

7.9.1 Produktspecifikke sikkerhedsanvisninger

OPMÆRKSOMHED

Skader på grund af uegnet værktøj

Forsøg på at åbne sagen med et forkert værktøj kan beskadige sagen.

- Brug kun det medfølgende SimonsVoss åbningsværktøj.

Tab af præcis føring af håndtag

Montagen kan være stram ved indstikslåse med låsekasse.

- Låsekassen må ikke bearbejdes mekanisk. Håndtaget mister sin nøjagtige føring.



BEMÆRK

Forkert montering

SimonsVoss Technologies GmbH påtager sig ikke noget ansvar i tilfælde af skade på dørene eller komponenterne grundet forkert montering.

Effekt på indlåsningsslåsen

SmartHandle AX fungerer udelukkende på låsen på låseåbningen.

Lukningsforsikringslov

Forsikringselskaber stiller større krav til lukning.

1. Hvis du vil lukke døren under forsikringsloven, skal du bruge en selvlåsende paniklås eller en låsecylinder ud over SmartHandle AX.
2. Vær opmærksom på godkendelserne i henhold til EN 179.

SmartHandle AX med selvlåsende paniklås

SmartHandle AX tilbyder kun fuld funktionalitet med en selvlåsende paniklås.

1. Kombiner SmartHandle AX med en selvlåsende paniklås.
2. Vær opmærksom på låsefabrikantens overensstemmelseserklæringer i henhold til EN 179.

Betingelser for sikkerhedsstillelse i forbindelse med tilladelsen

Drift med Mifare Classic- og/eller PinCode-tastatur udelukker autorisation sikkerhedsklasse D i henhold til DIN EN 16867:2020.

Lukning af rosetåbning

En evt. eksisterende åbning i rosetten kan bruges til manipulationer.

1. Luk evt. eksisterende åbninger i rosetten, f.eks. med en blindcylinder.
2. Ved FH-varianter: Det er vigtigt at montere en blindcylinder eller låsecylinder af messing.

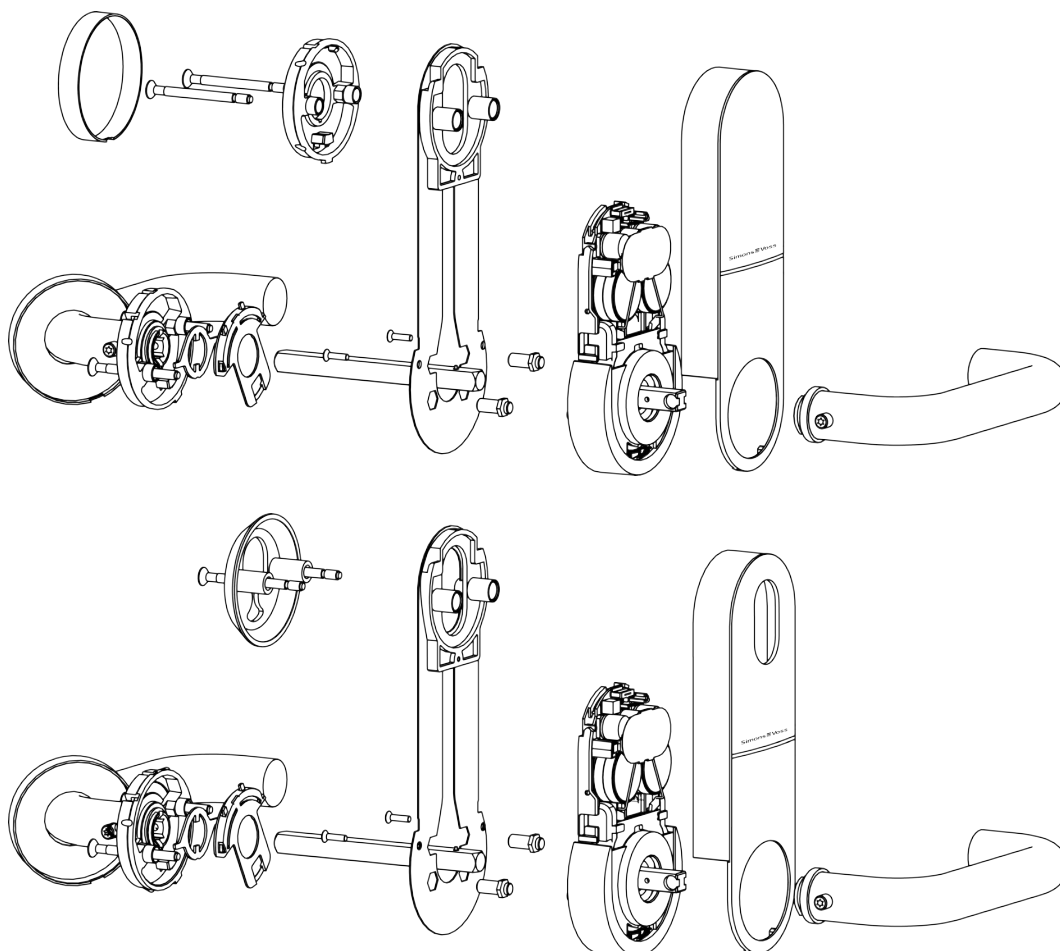
7.9.2 Leveringsomfang

- SmartHandle AX (Scandinavian Oval)
- Specialværktøj
- Kort vejledning

Afhængigt af variant:

- Adaptersæt 7 mm firkant
- Adaptertylle 8,5 mm firkant
- Adaptertylle 10 mm firkant
- Blindcylinder

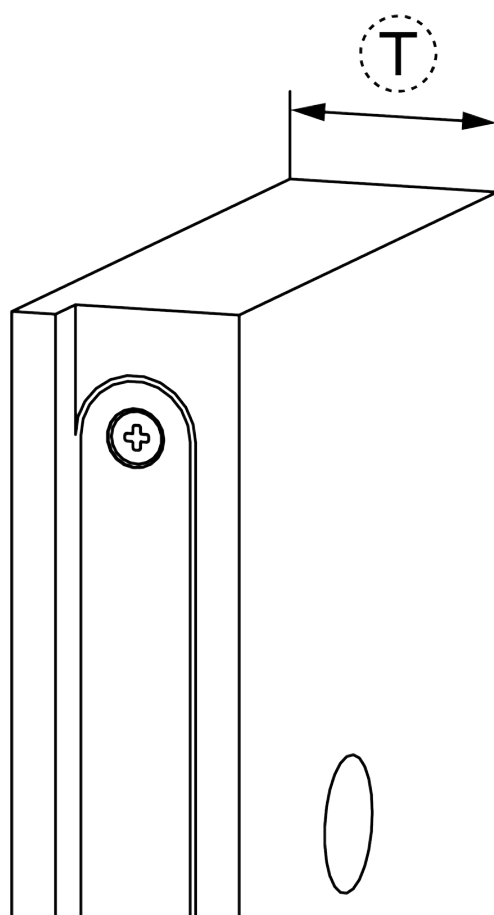
7.9.3 Montering



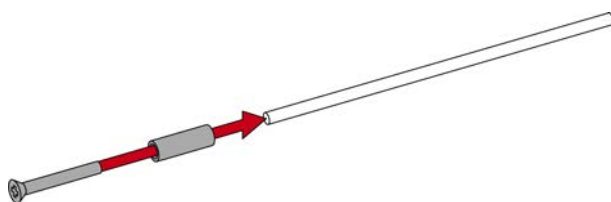
7.9.4 Til dørtykkelse X: forbered gevindstænger og firkant

- ✓ Sav til rådighed.
- ✓ Skydelære til rådighed.
- ✓ PH2-skruetrækker til rådighed.

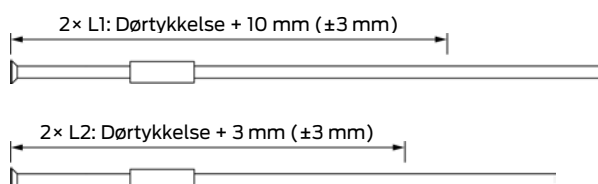
1. For X: Mål tykkelsen på døren.

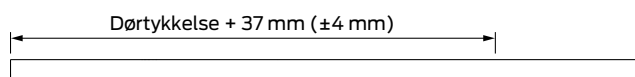


2. For X: Skru skruerne, gevindbøsningerne og gevindstængerne sammen.

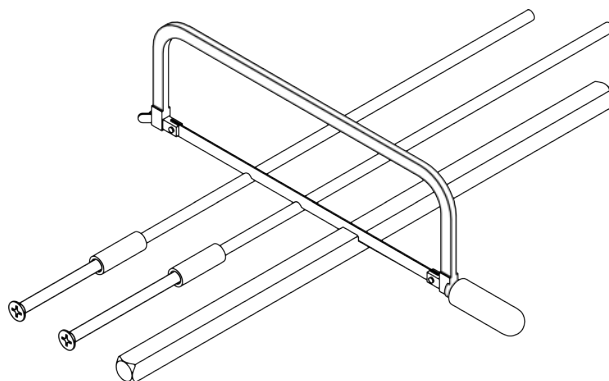


3. For X: Marker savepunkterne på gevindstængerne og på firkanten.





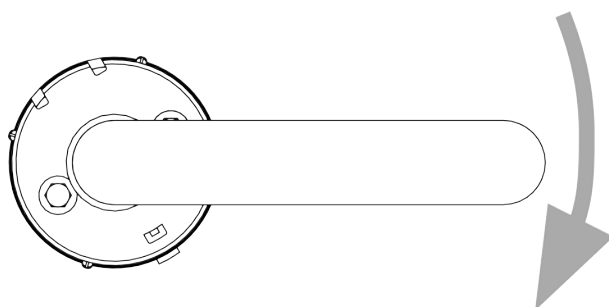
4. For X: Afkort gevindstængerne og firkanten med en egnet sav.



7.9.5 For indvendigt dørhåndtag med uret: Forbered gevindtappen

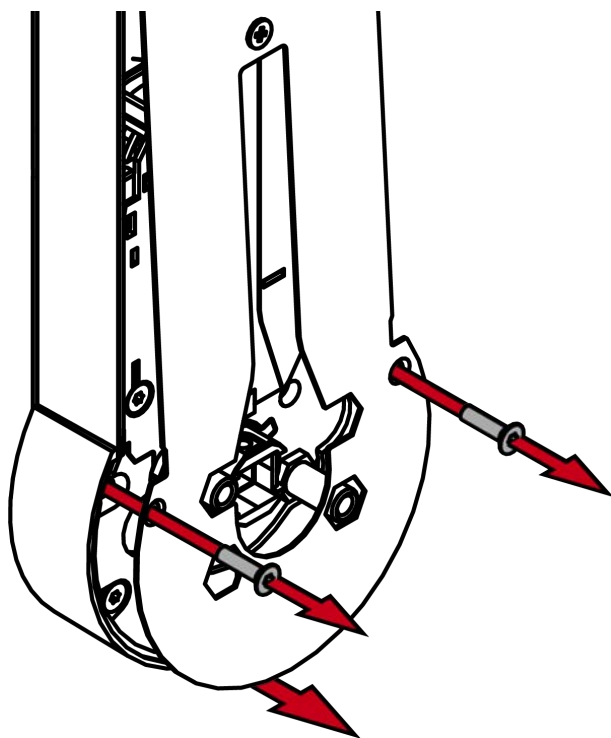
✓ TX8-skruetrækker til rådighed.

1. Kontrollér, om det er nødvendigt at betjene det indvendige håndtag med uret.

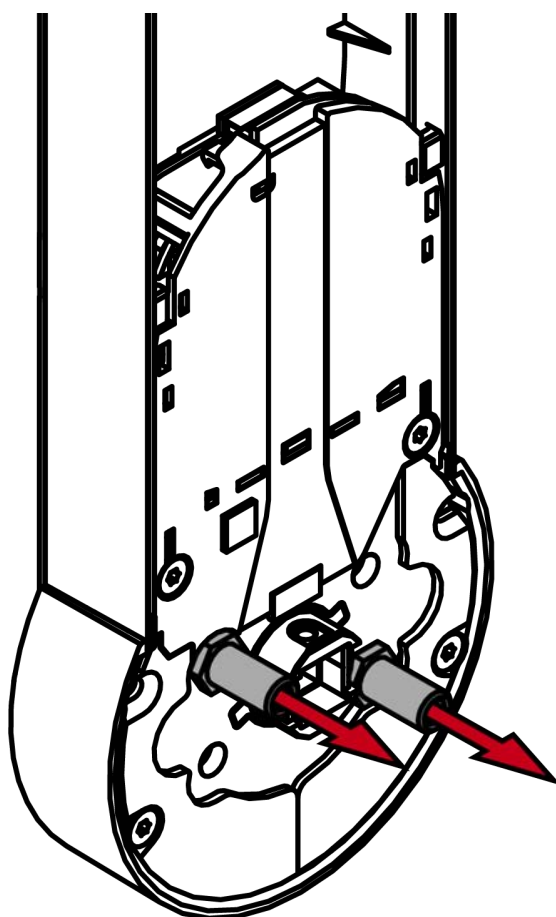


↳ Hvis ja: Skru boltmøtrikkerne på SmartHandle AX i på ny som beskrevet.

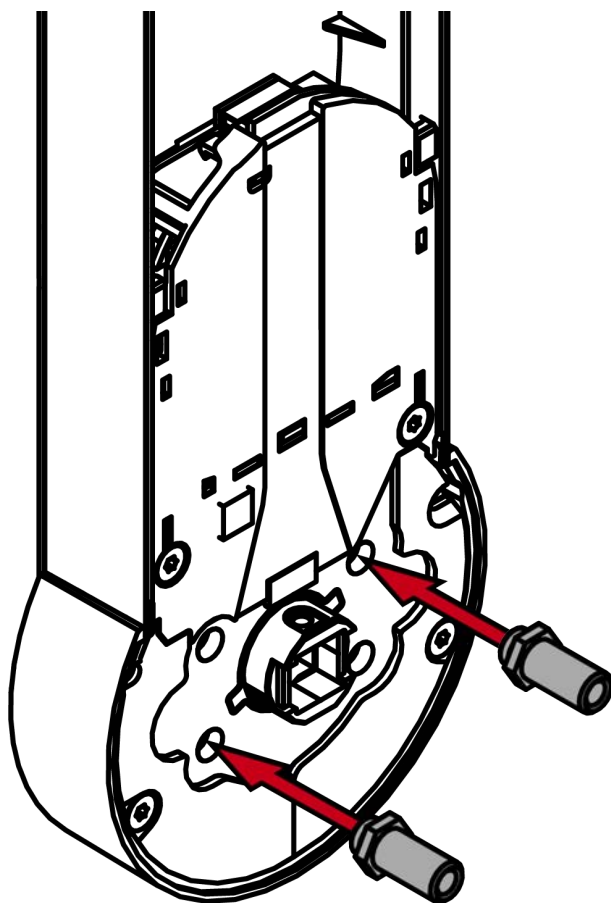
2. Skru bagsiden af SmartHandle AX af (TX8).



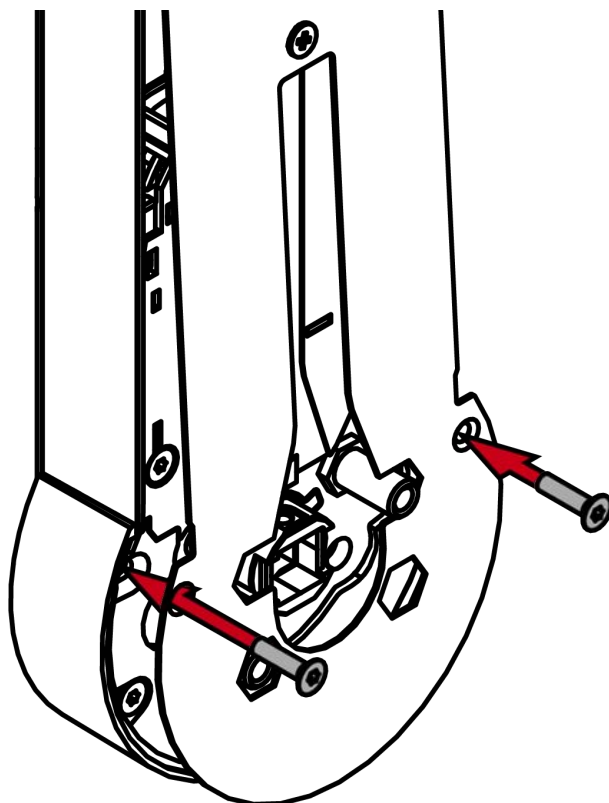
3. Skru boltmøtrikkerne ud.



4. Skru boltmøtrikkerne i igen på de nye positioner.



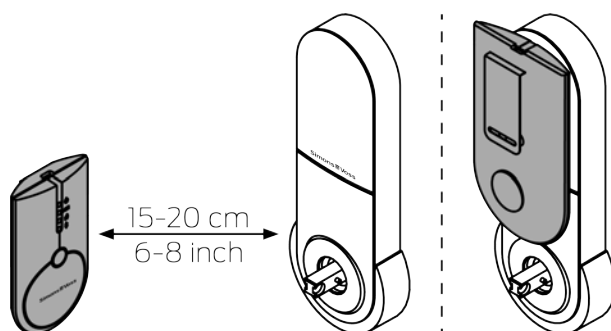
5. Skru bagsiden af SmartHandle AX fast igen (TX8, drejningsmoment: 1,1 Nm).

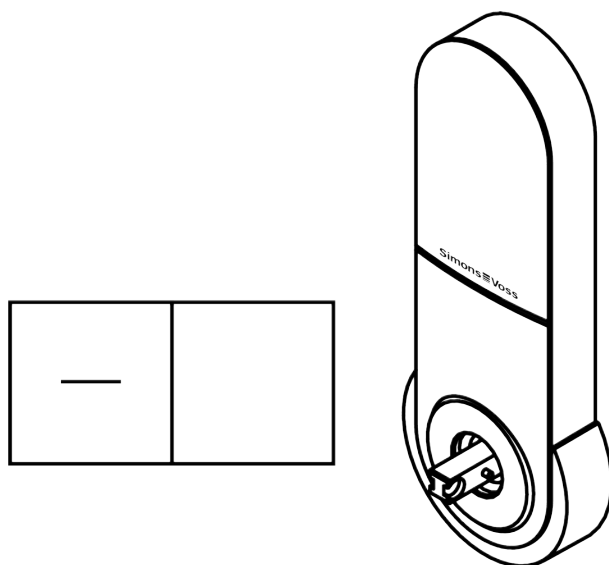


↳ Boltmøtrikkerne er gennem bagsiden af SmartHandle AX igen fikseret.

7.9.6 Programmering af beslag

Programmér beslaget før montering. Afhængigt af produktfamilien kan du bruge forskellige programmeringsenheder.

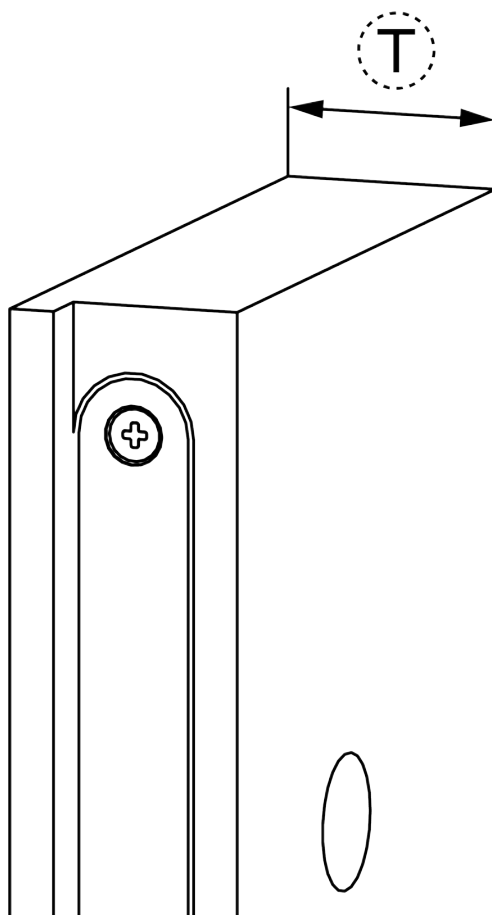




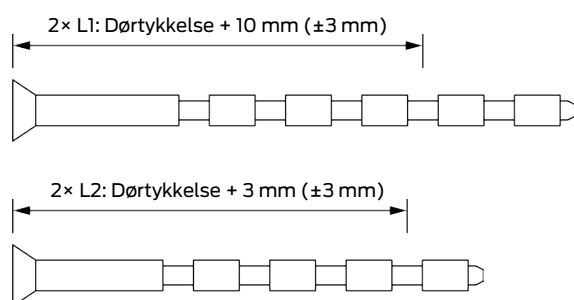
7.9.7 Monter beslaget

- ✓ Døren er forboret.
- ✓ PH2-skruetrækker til rådighed.
- ✓ TX15-skruetrækker til rådighed.
- ✓ Skydelære til rådighed.
- ✓ Knibetang tilgængelig.

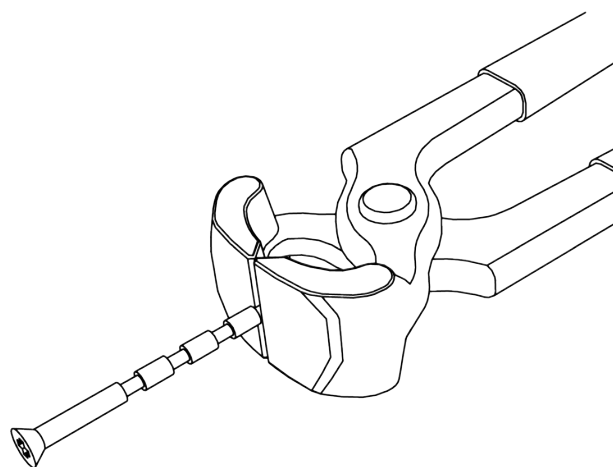
1. For S, M og L: Mål dørens tykkelse.



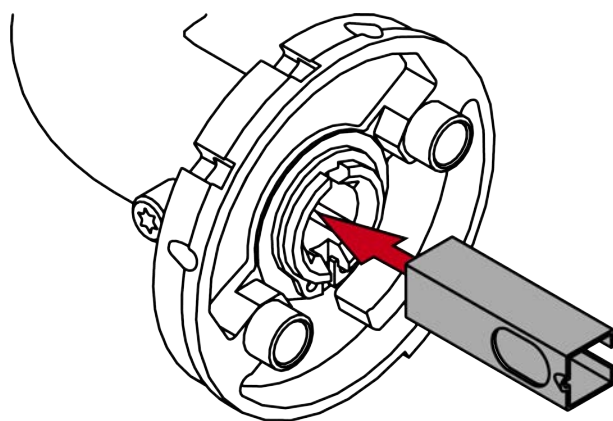
2. For S, M og L: Bestem skillepunkterne ved afklipningsskruerne L1 og L2.



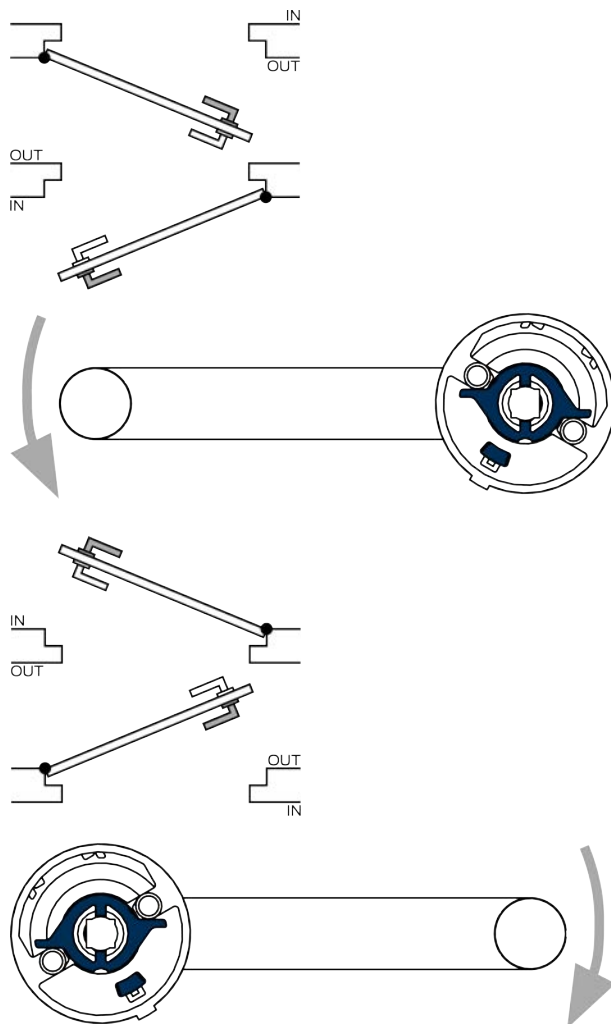
3. For S, M og L: Afkort afklipningsskruerne L1 og L2.



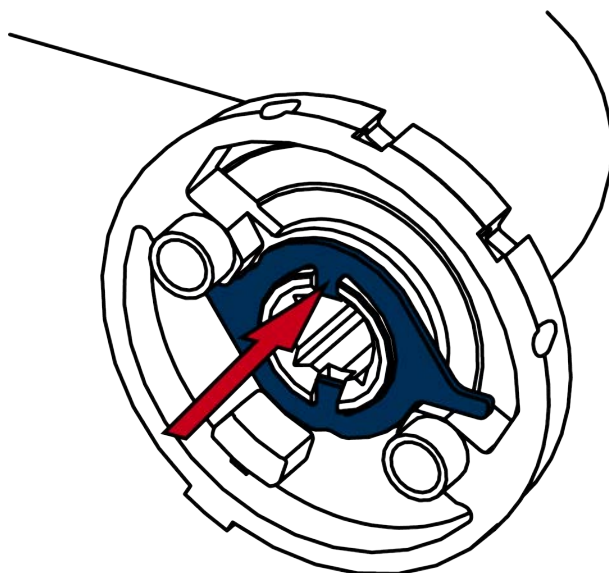
4. For 7 mm firkant: Placer adaptertyllen i den firkantede holder på det indvendige håndtag, så udsparingen vender ud mod gevindskruen.

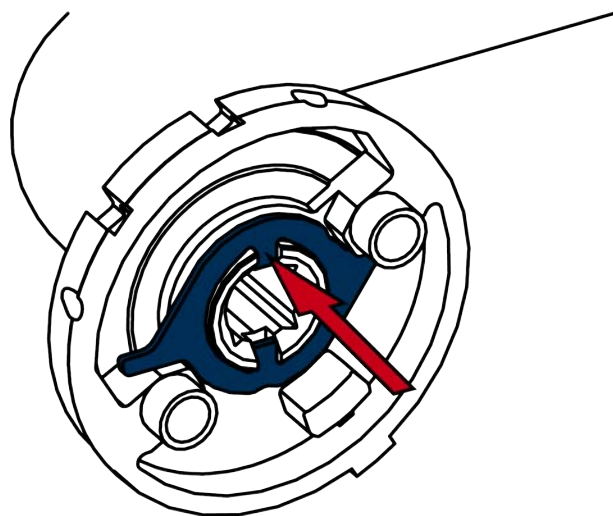


5. Bestem rotationsretningen på dit indvendige håndtag set indefra: Med uret (clockwise = CW) eller mod uret (counter-clockwise = CCW).

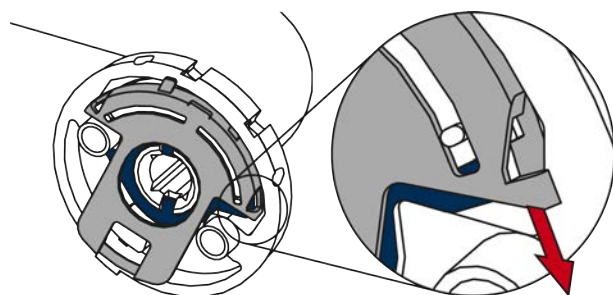


6. Sæt skifteskiven tilsvarende ind i det indvendige håndtag.

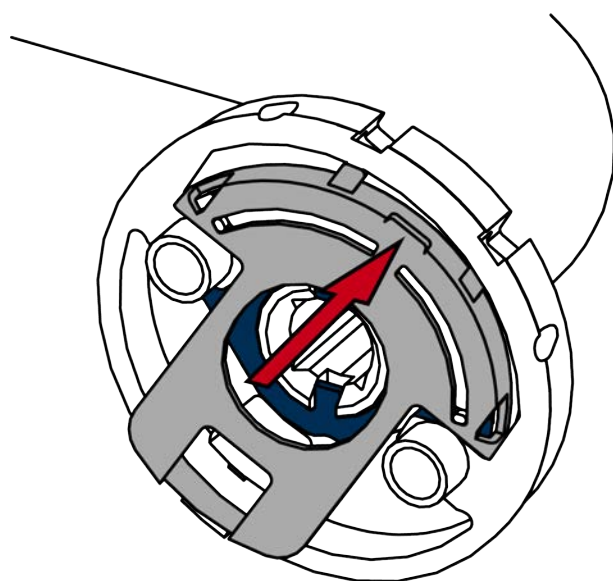




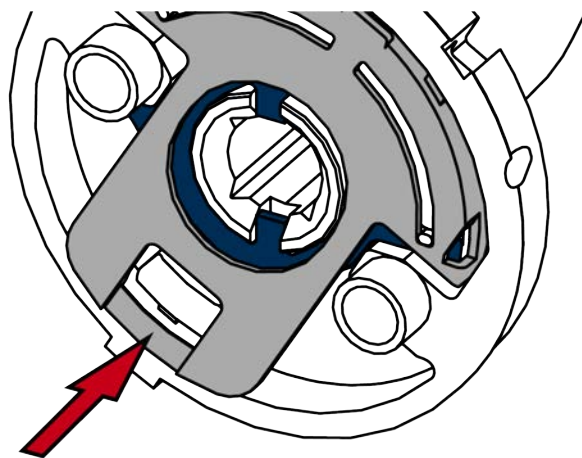
7. Tryk fjederpladen i den ene side mod skifteskiven, så fjederen trykkes sammen.



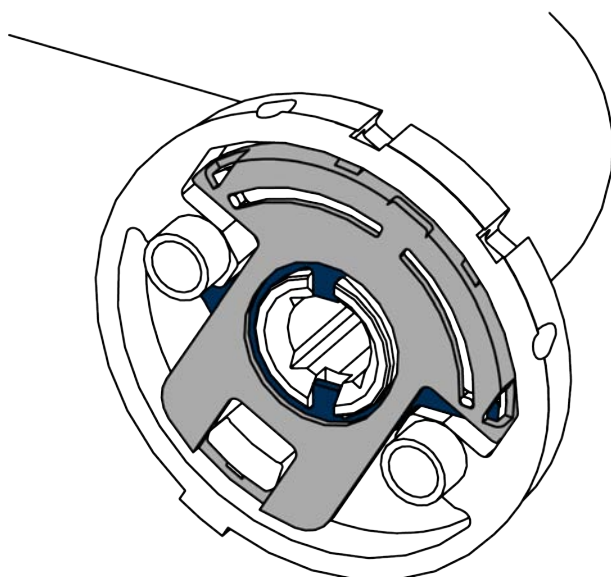
8. På samme tid hægtes fjederpladens tapper ind i holderen på det indvendige håndtag.



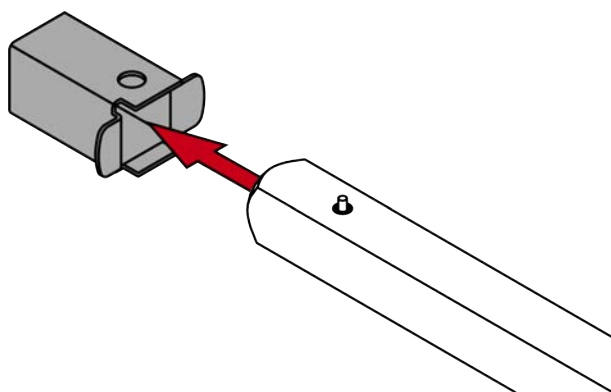
9. Tryk fjederpladens bøjle ned.



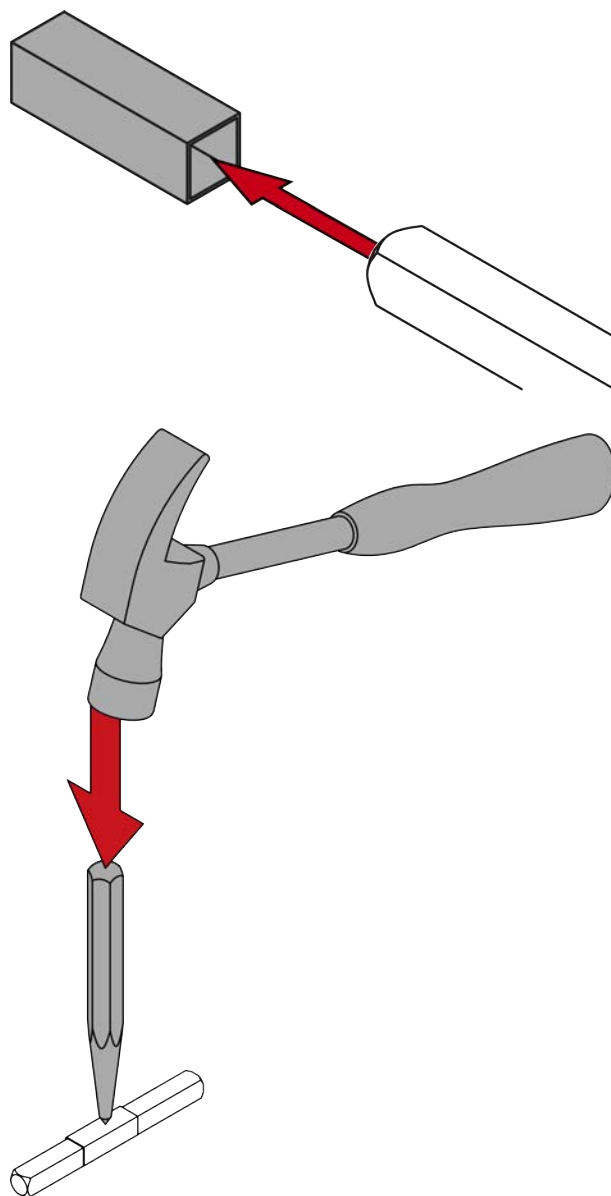
↳ Det indvendige håndtag er forberedt.



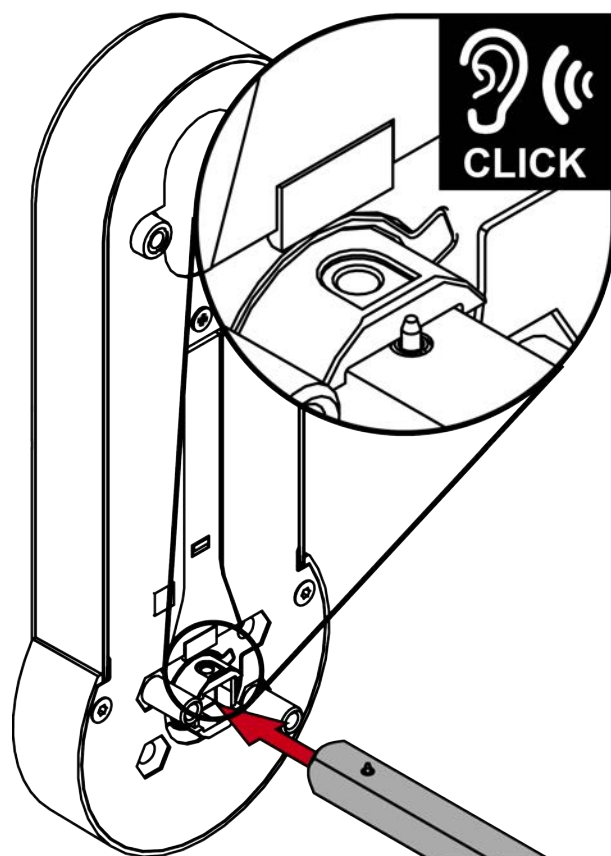
10. For 7 mm firkant: Sæt adaptertyllen på siden af firkanten med en stift.



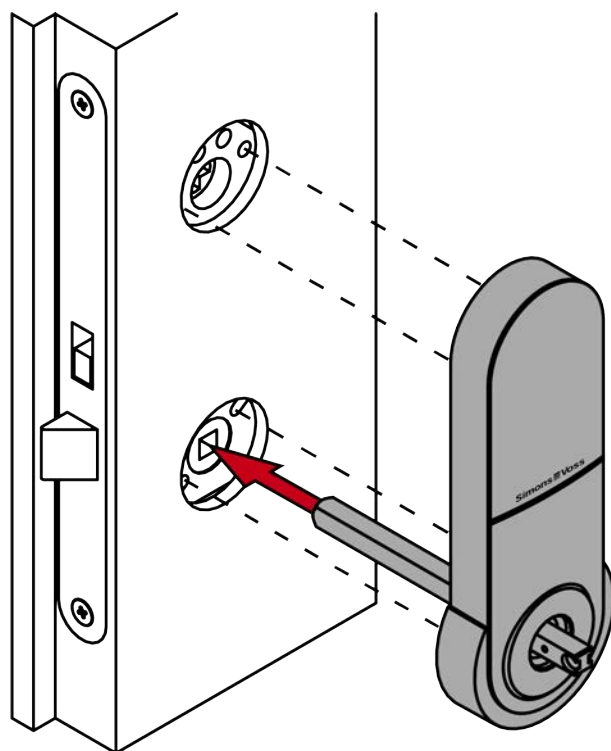
11. For 8,5 mm og 10 mm firkant: Skub adaptertyllen ind i midten af firkanten. Lav en fordybning i adaptertyllen med en hammer og en køner for at forhindre, at den glider.



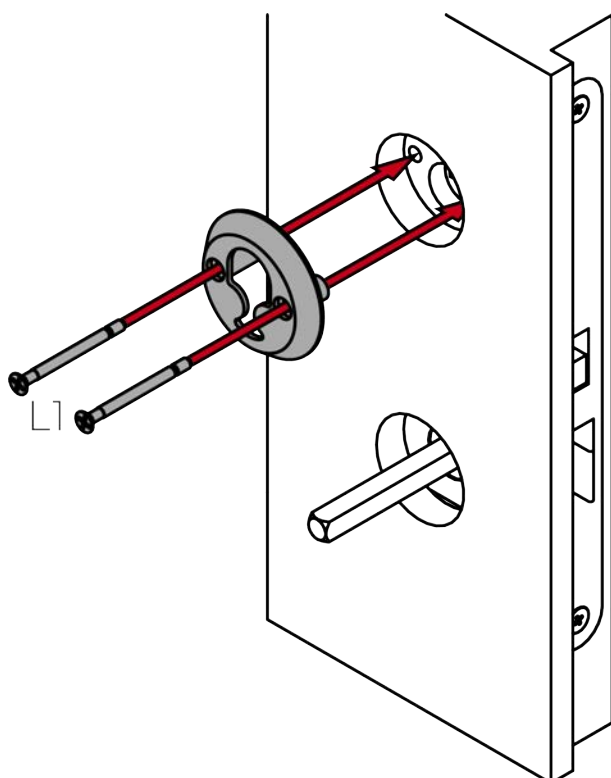
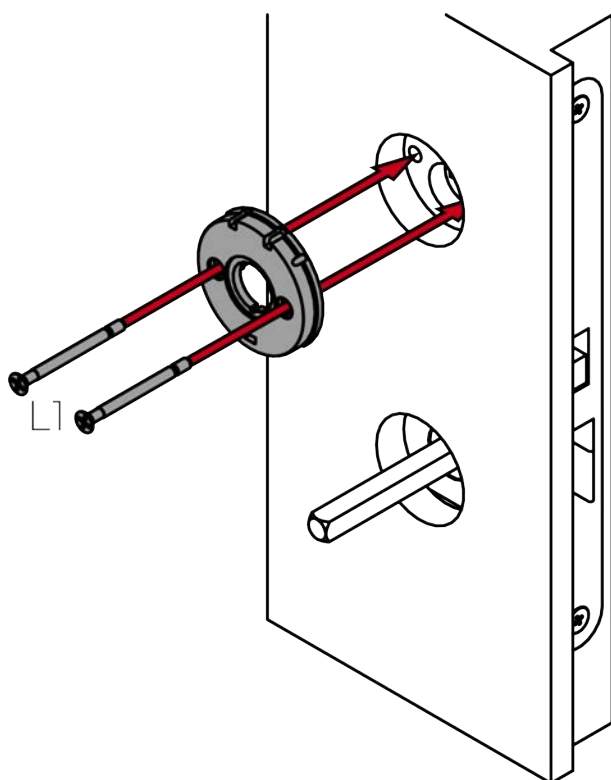
12. Sæt firkanten med stiftsiden ind i beslaget.
 ↳ Stiften klikker ind i holderen.



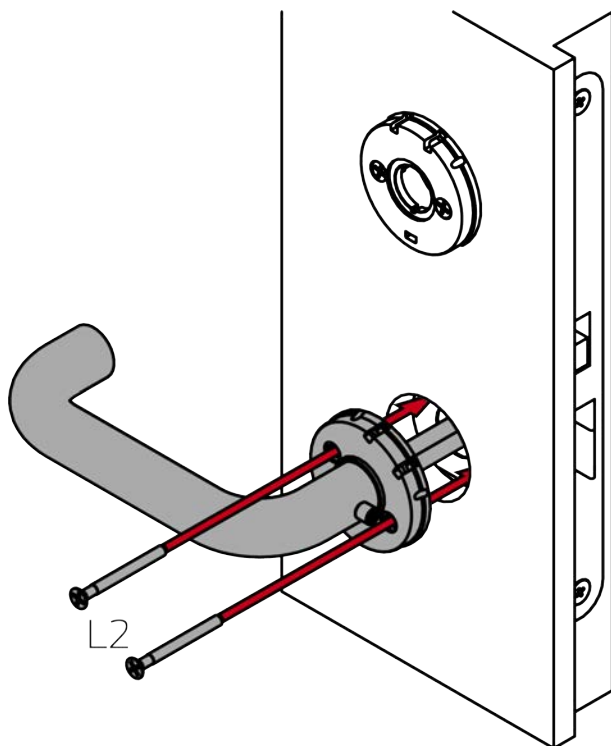
13. Sæt beslaget med firkanten ind i døren udefra.



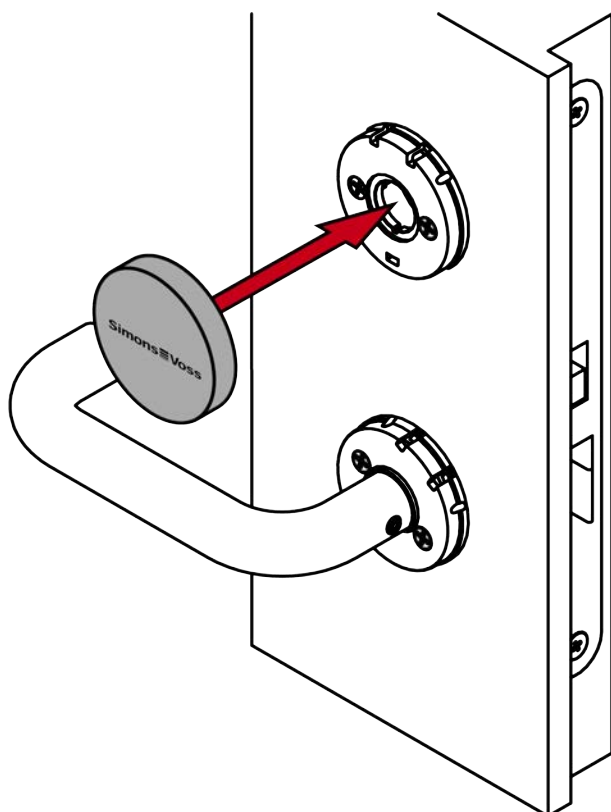
14. Skru rosetbasen fast med L1-skruerne (PH2, drejningsmoment: 1,1 Nm).



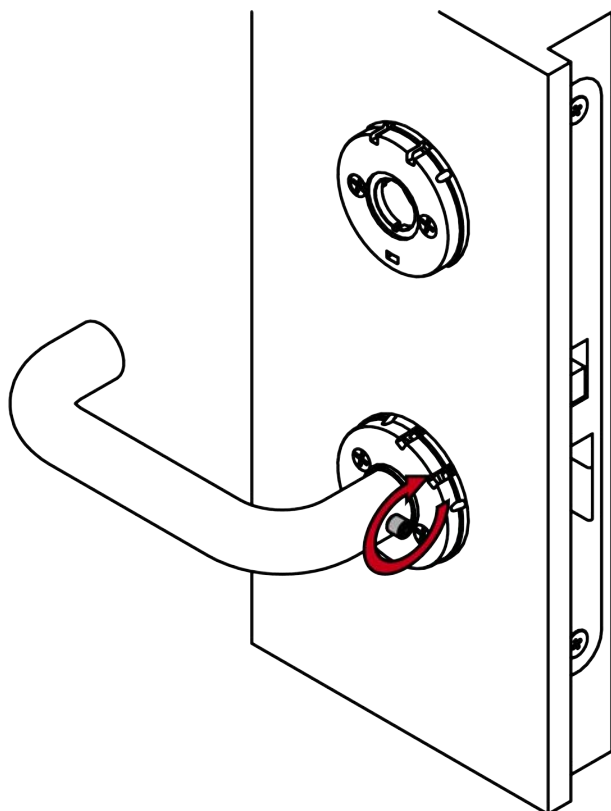
15. For ikke-MO: Skru det indvendige håndtag fast med L2-skruerne (PH2, drejningsmoment 1,1 Nm).



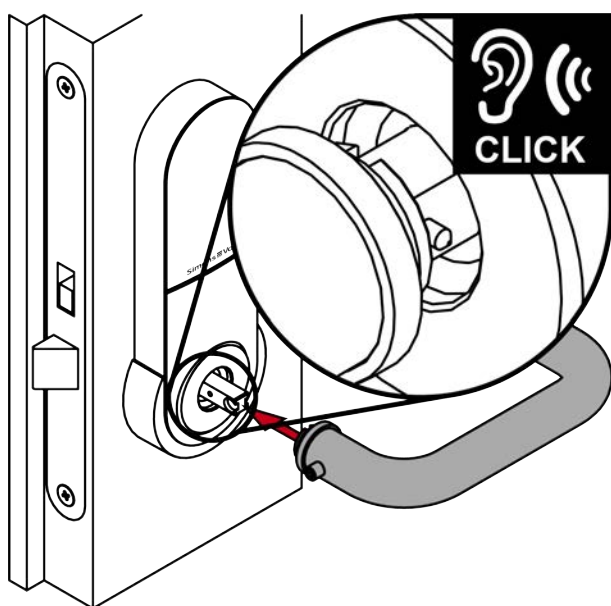
16. For ikke-MO: Sæt rosetdækslet på rosetbasen.



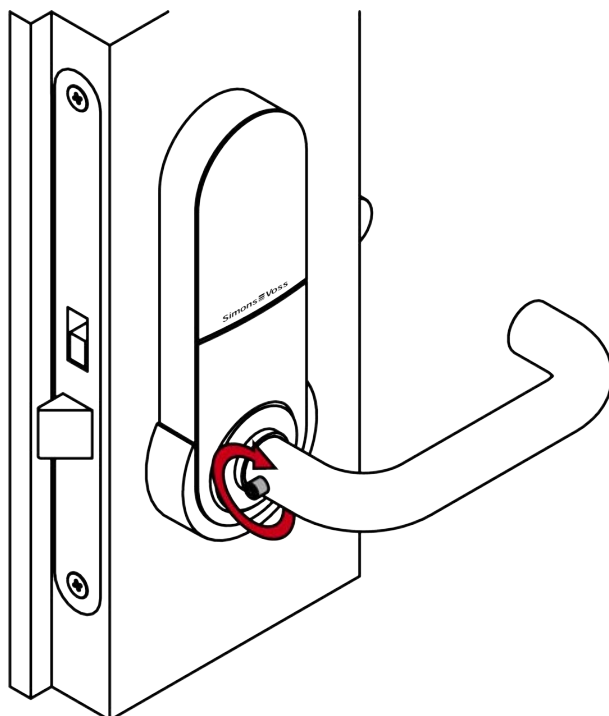
17. Spænd det indvendige håndtags gevindskruer (TX15, drejningsmoment 5,0 Nm).



18. Sæt det udvendige håndtag på beslaget.



19. Spænd gevindskruen på det udvendige håndtag (TX15, drejningsmoment: 5,0 Nm).



↳ Beslaget er færdigmonteret.

7.10 Variant F1 (fransk 195 mm skilt)

7.10.1 Produktspecifikke sikkerhedsanvisninger

OPMÆRKSOMHED

Skader på grund af uegnet værktøj

Forsøg på at åbne sagen med et forkert værktøj kan beskadige sagen.

- Brug kun det medfølgende SimonsVoss åbningsværktøj.

Tab af præcis føring af håndtag

Montagen kan være stram ved indstikslåse med låsekasse.

- Låsekassen må ikke bearbejdes mekanisk. Håndtaget mister sin nøjagtige føring.



BEMÆRK

Forkert montering

SimonsVoss Technologies GmbH påtager sig ikke noget ansvar i tilfælde af skade på dørene eller komponenterne grundet forkert montering.

Effekt på indlåsningsslåsen

SmartHandle AX fungerer udelukkende på låsen på låseåbningen.

Lukningsforsikringslov

Forsikringselskaber stiller større krav til lukning.

1. Hvis du vil lukke døren under forsikringsloven, skal du bruge en selvlåsende paniklås eller en låsecylinder ud over SmartHandle AX.
2. Vær opmærksom på godkendelserne i henhold til EN 179.

SmartHandle AX med selvlåsende paniklås

SmartHandle AX tilbyder kun fuld funktionalitet med en selvlåsende paniklås.

1. Kombiner SmartHandle AX med en selvlåsende paniklås.
2. Vær opmærksom på låsefabrikantens overensstemmelseserklæringer i henhold til EN 179.

Betingelser for sikkerhedsstilling i forbindelse med tilladelsen

Drift med Mifare Classic- og/eller PinCode-tastatur udelukker autorisation sikkerhedsklasse D i henhold til DIN EN 16867:2020.

Lukning af rosetåbning

En evt. eksisterende åbning i rosetten kan bruges til manipulationer.

1. Luk evt. eksisterende åbninger i rosetten, f.eks. med en blindcylinder.
2. Ved FH-varianter: Det er vigtigt at montere en blindcylinder eller låsecylinder af messing.

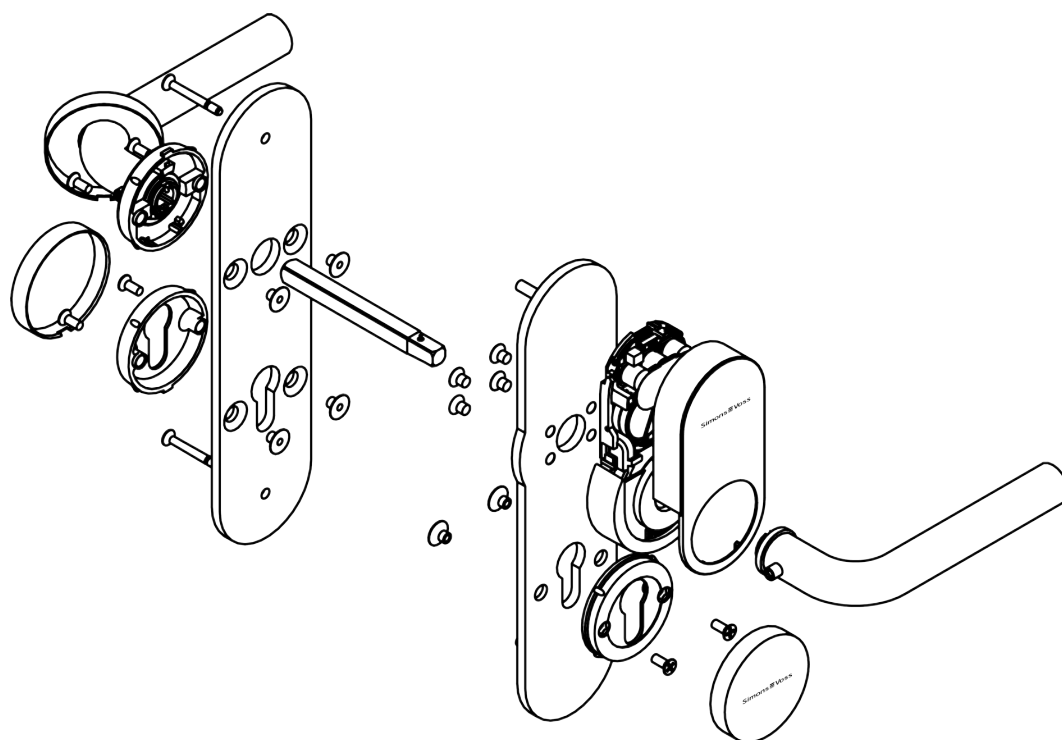
7.10.2 Leveringsomfang

- SmartHandle AX (variant til fransk 195 mm-skilt)
- Specialværktøj
- Kort vejledning

Afhængigt af variant:

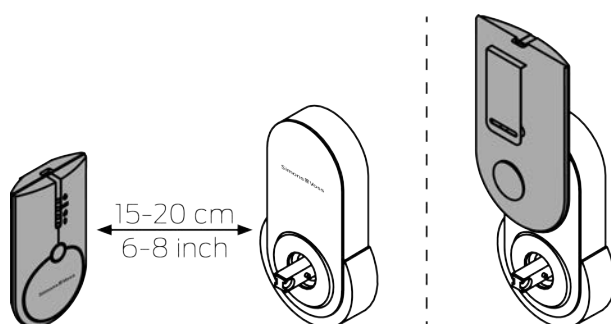
- Adaptersæt 7 mm firkant
- Adaptertylle 8,5 mm firkant
- Adaptertylle 10 mm firkant
- Blindcylinder

7.10.3 Montering



7.10.4 Programmering af beslag

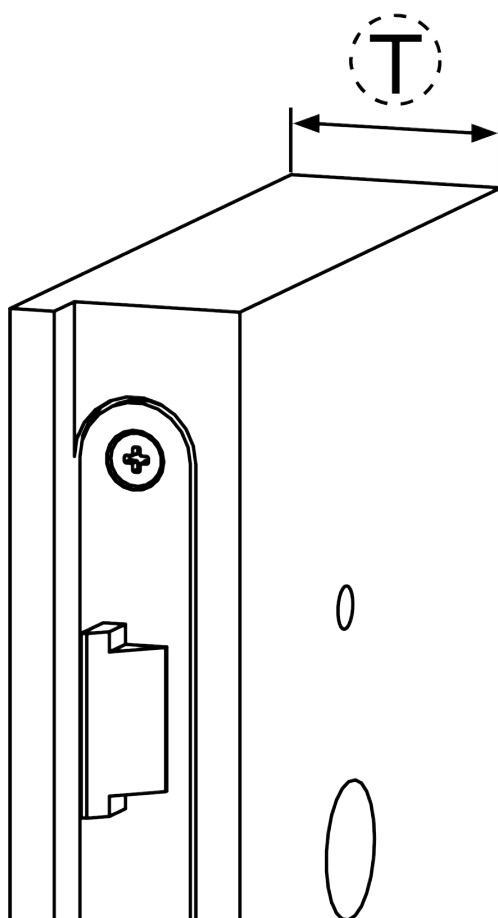
Programmér beslaget før montering. Afhængigt af produktfamilien kan du bruge forskellige programmeringsenheder.



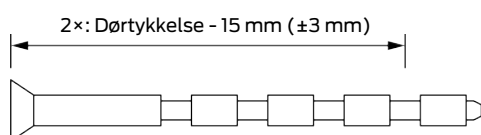
7.10.5 Monter beslaget

- ✓ Døren er forboret.
- ✓ PH2-skruetrækker til rådighed.
- ✓ TX15-skruetrækker til rådighed.
- ✓ Skydelære til rådighed.
- ✓ Knibetang tilgængelig.

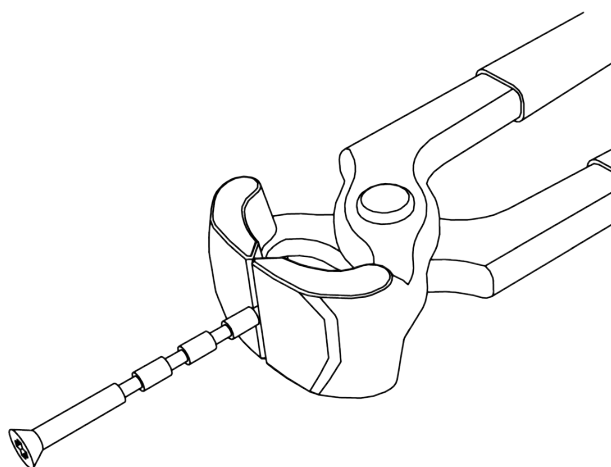
1. Mål dørens tykkelse.



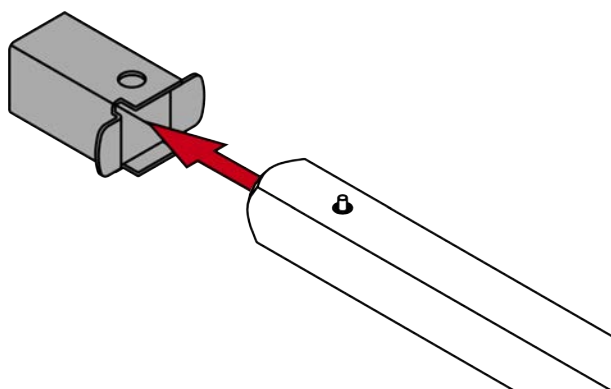
2. Bestem skillepunkterne på afklipningsskruerne.



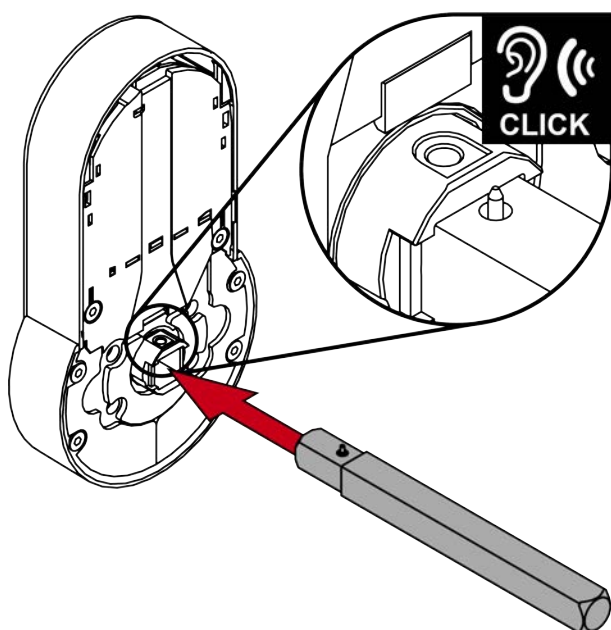
3. Afkort afklipningsskruerne.



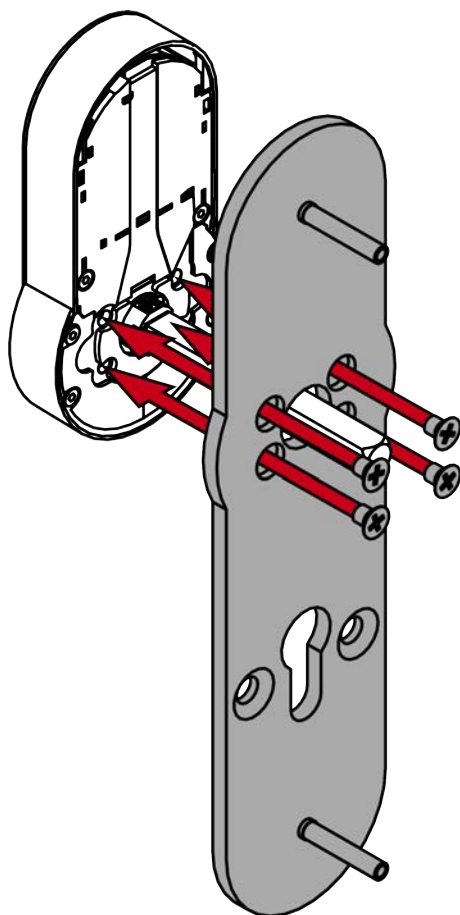
4. For 7 mm firkant: Sæt adaptertyllen på siden af firkanten med en stift.



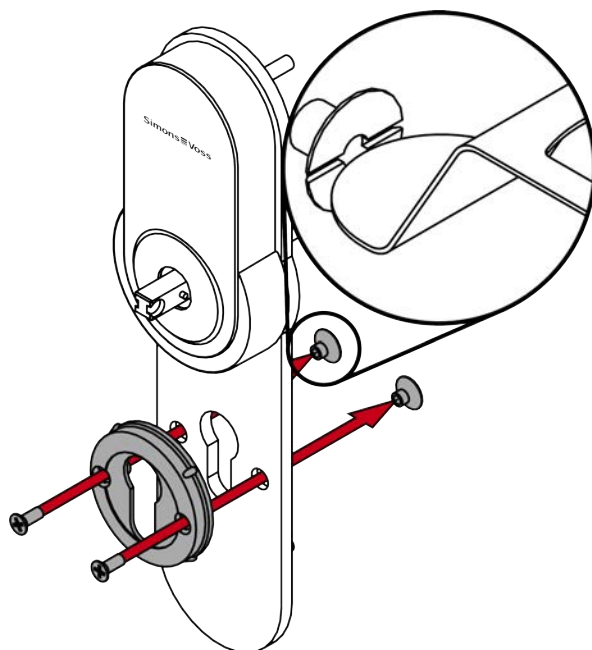
5. Sæt firkanten med stiftsiden ind i beslaget.



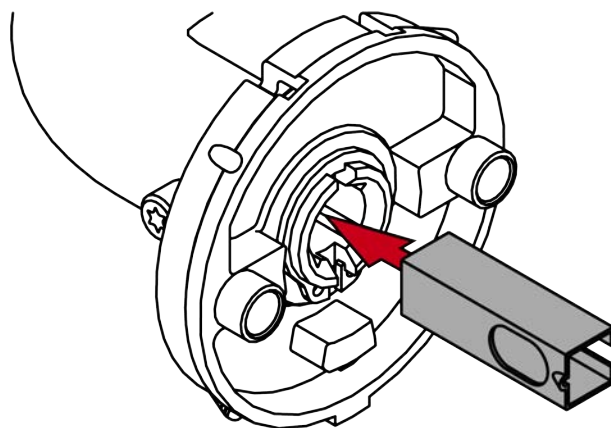
6. Skru den yderste adapterplade fast til beslaget (PH2, drejningsmoment: 1,1 Nm). Du kan genkende den yderste adapterplade på de påsvejsede gevindmøtrikker.



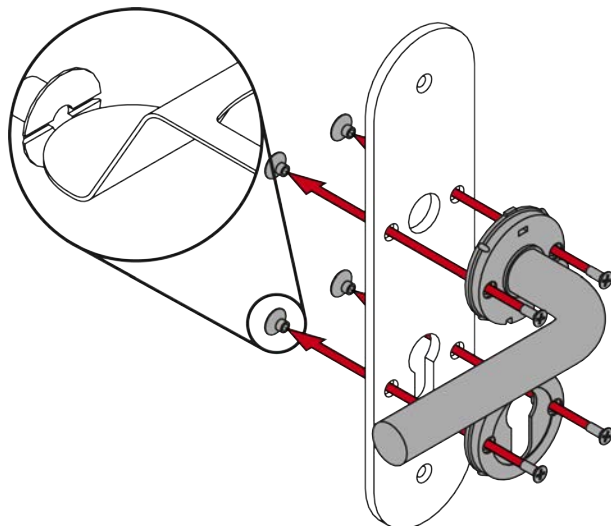
7. Hold de undersænkede møtrikker fast med specialværktøjet, og skru rosetbasen fast til den yderste adapterplade (PH2, drejningsmoment: 1,1 Nm).



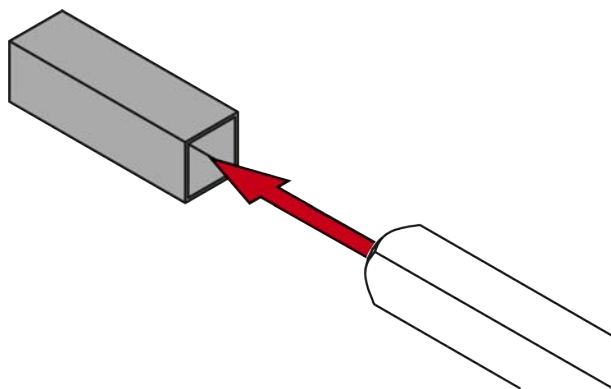
8. For 7 mm firkant: Placer adaptertyllen i den firkantede holder på det indvendige håndtag, så udsparingen vender ud mod gevindskruen.

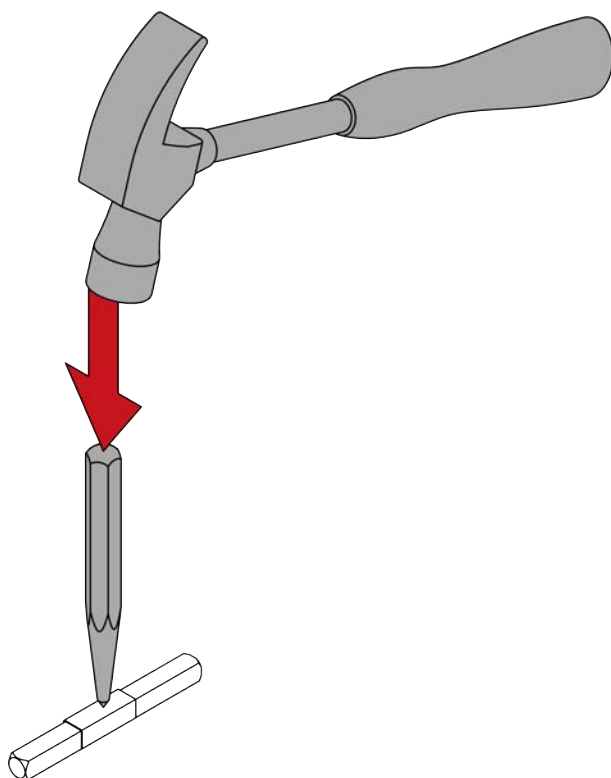


9. Hold de undersænkede møtrikker fast med specialværktøjet, og skru det indvendige håndtag og rosetbasen fast til den indvendige adapterplade (PH2, drejningsmoment: 1,1 Nm).

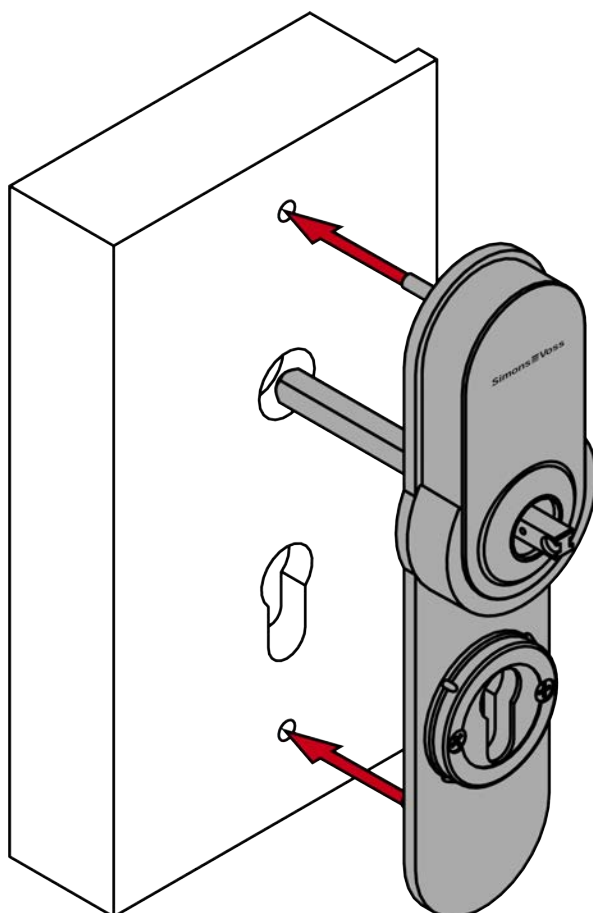


10. For 8,5 mm og 10 mm firkant: Skub adaptertyllen ind i midten af firkan-
ten. Lav en fordybning i adaptertyllen med en hammer og en kørner for
at forhindre, at den glider.

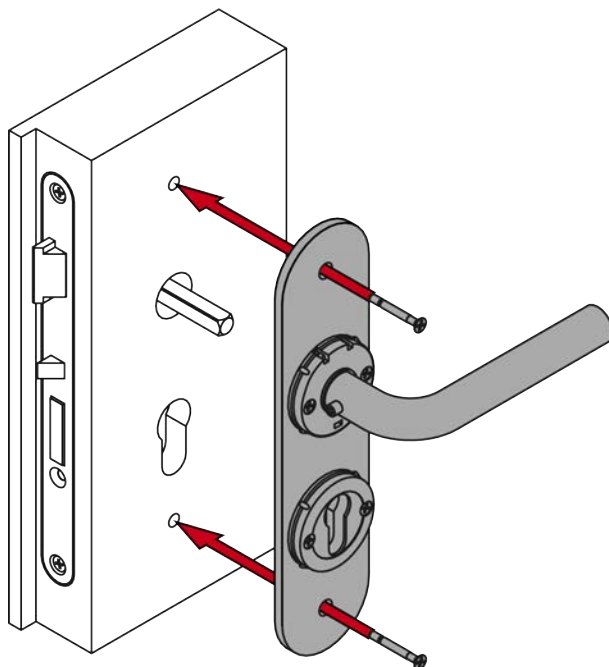




11. Sæt beslaget med adapterpladen og firkanten ind i døren udefra.



12. Skru det indvendige håndtag og adapterpladen fast (PH2, drejningsmoment: 1,1 Nm).



13. For FH: Indsæt blindcylinderen.

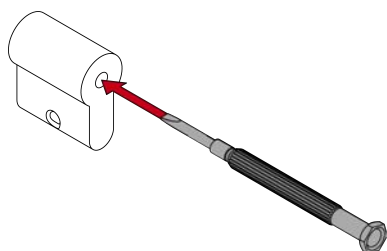


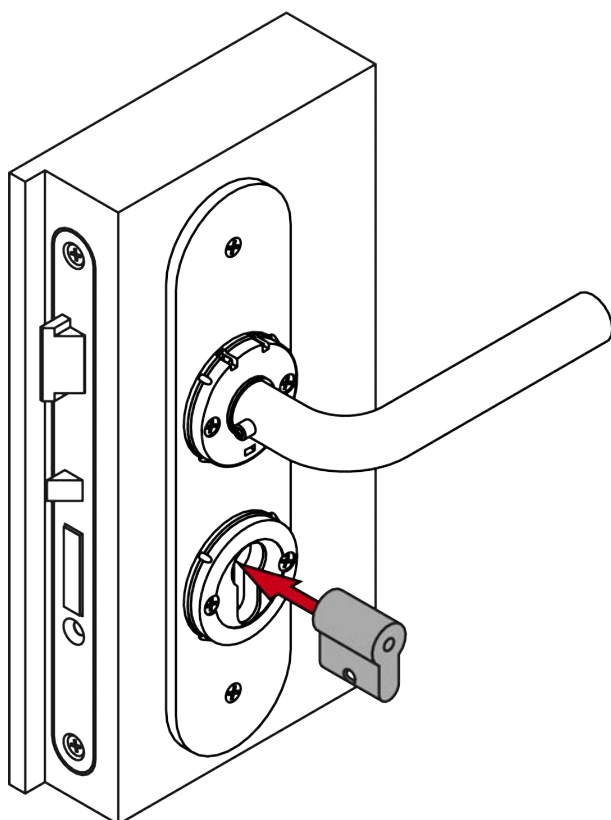
BEMÆRK

Før blindcylinderen med skruetrækker i hullet

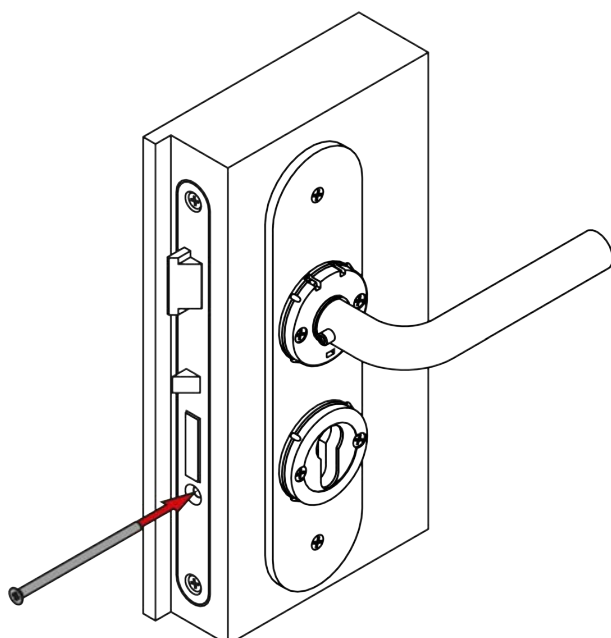
Især ved tykke døre er det svært at placere blindcylinderen korrekt.

1. Sæt en skruetrækker ind i hullet i blindcylinderen.
2. Placer blindcylinderen ved hjælp af skruetrækkeren.

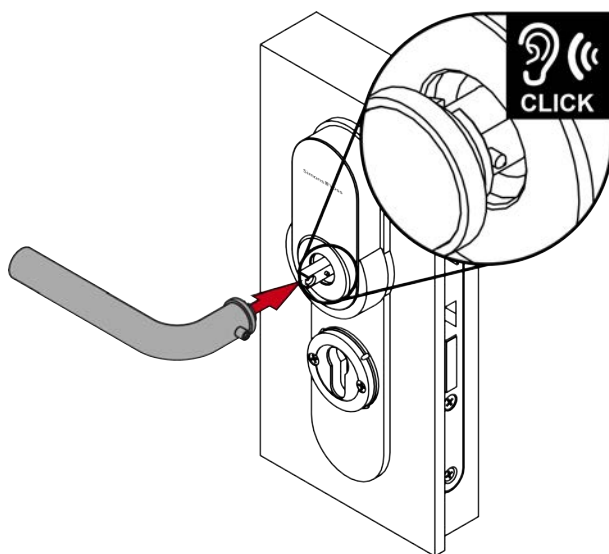




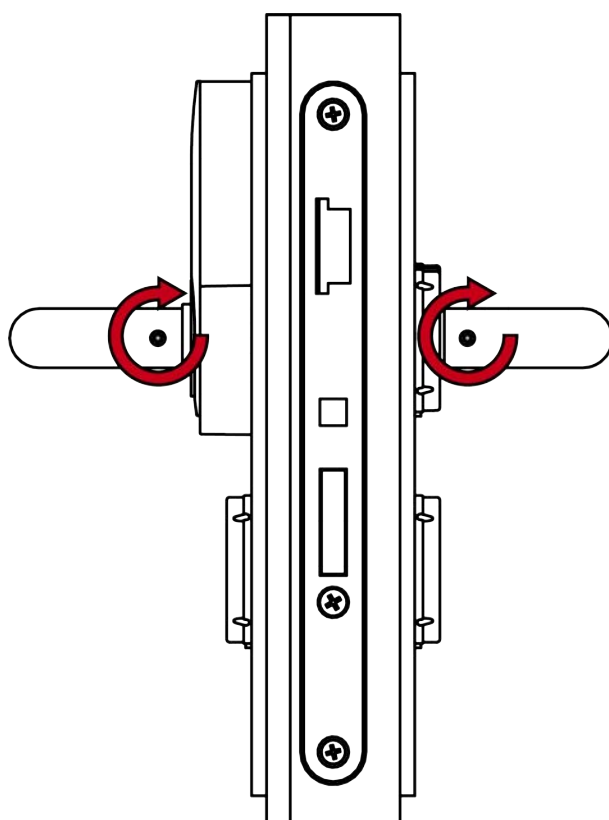
14. For FH: Skru blindcylinderen fast (PH2, drejningsmoment: 1,1 Nm).



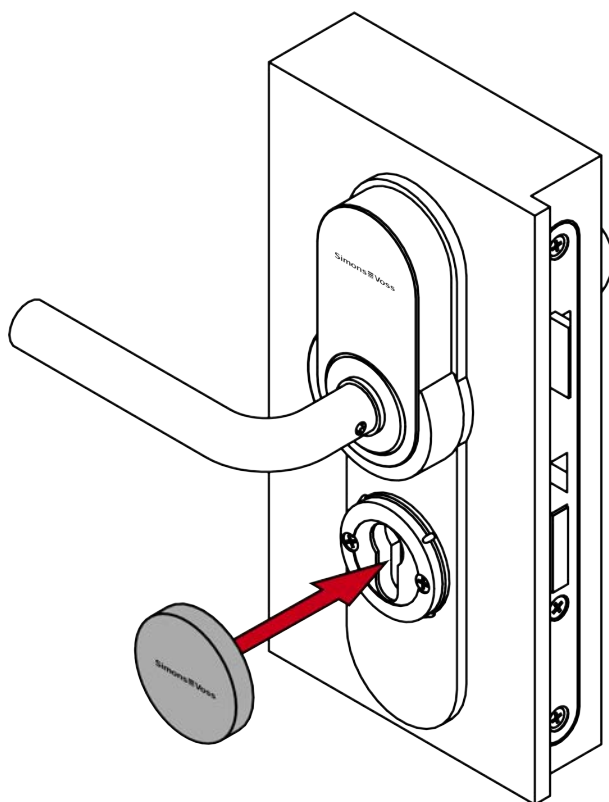
15. Sæt det udvendige håndtag på beslaget.



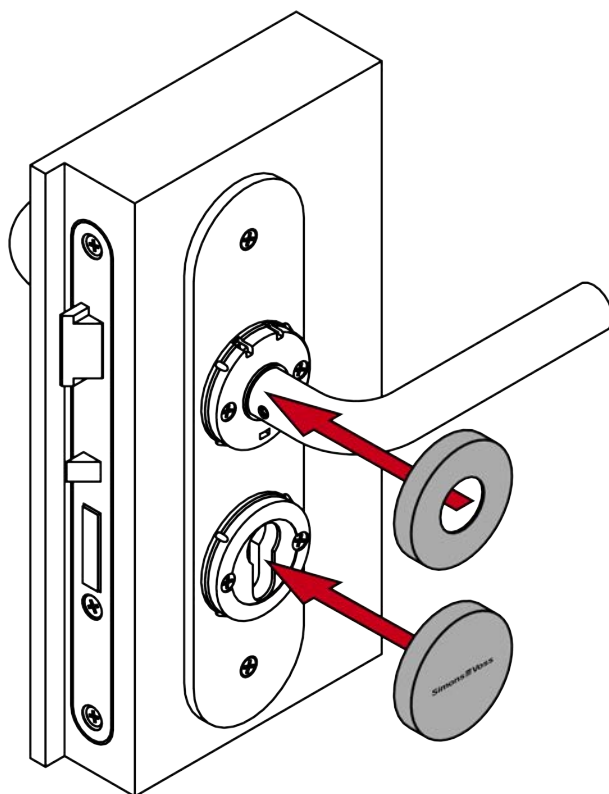
16. Spænd de to håndtags gevindskruer (TX15, drejningsmoment: 5,0 Nm).



17. Sæt et dæksel med indhakked nedad på rosetbasen.



18. Sæt de to dæksler med indhakked nedad på rosetbasen og det indvendige håndtag.



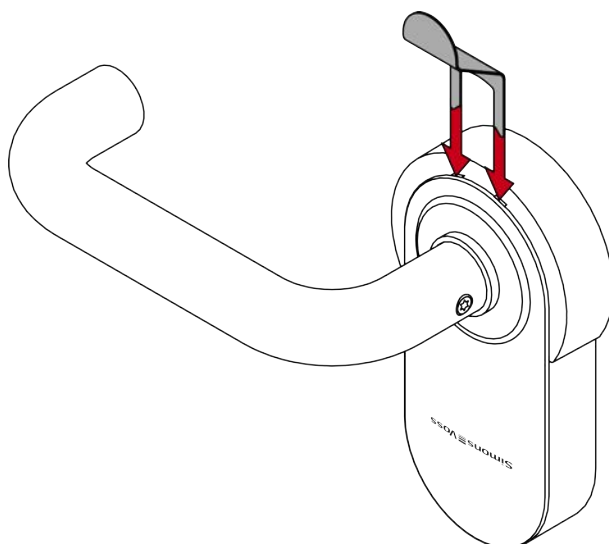
↳ Beslaget er færdigmonteret.

7.11 LockNode (LNI)

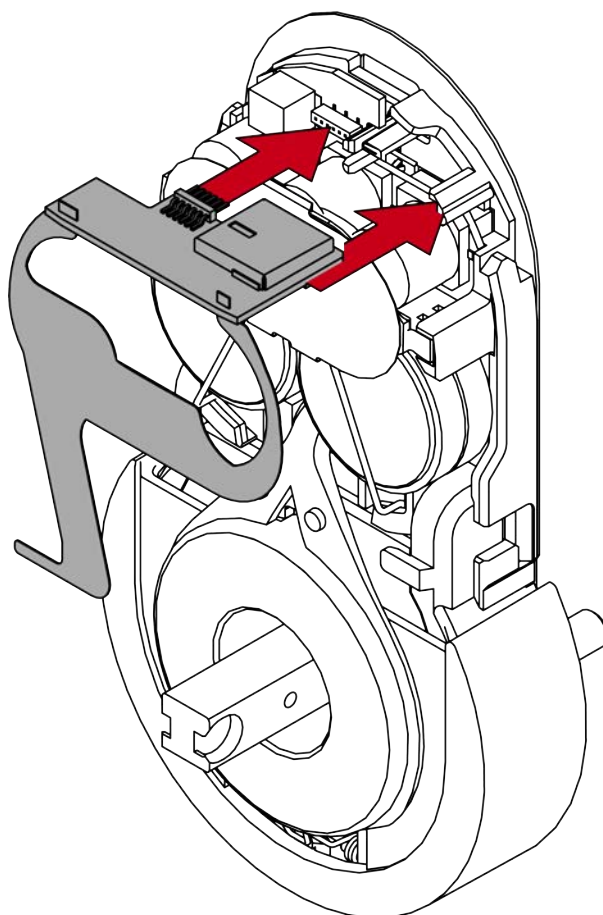
7.11.1 Montering af LockNode

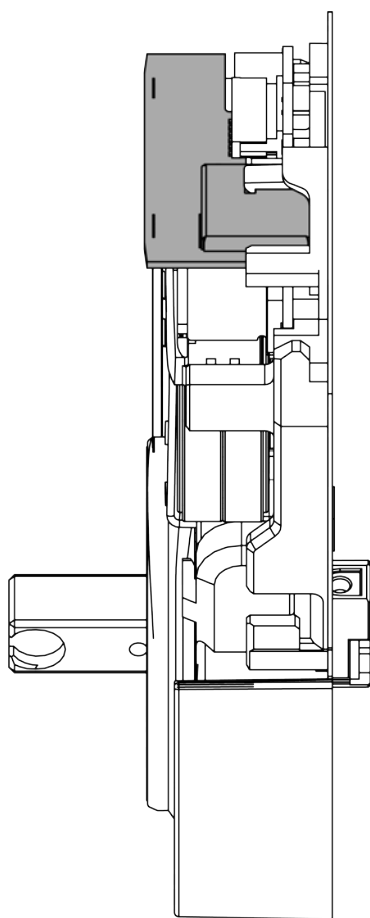
✓ Specialværktøj er tilgængeligt.

1. Sæt specialværktøjet ind i dækslet på beslagsiden.

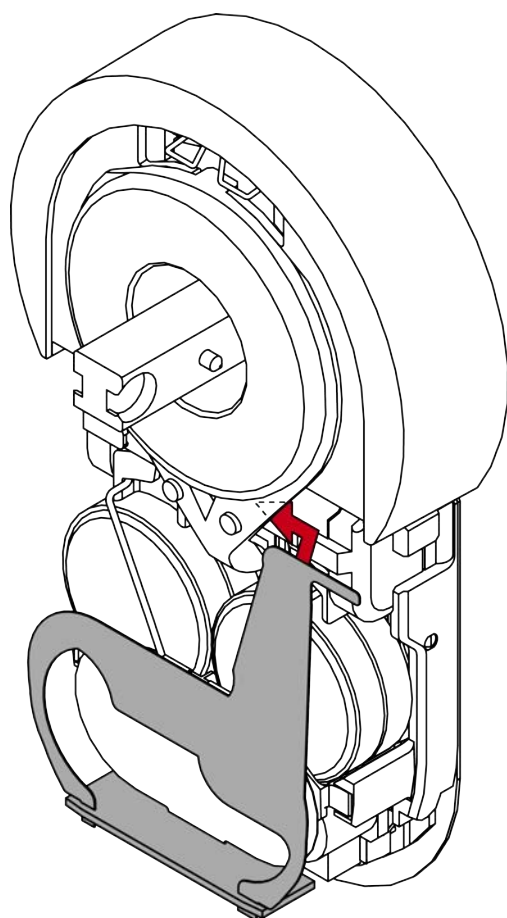


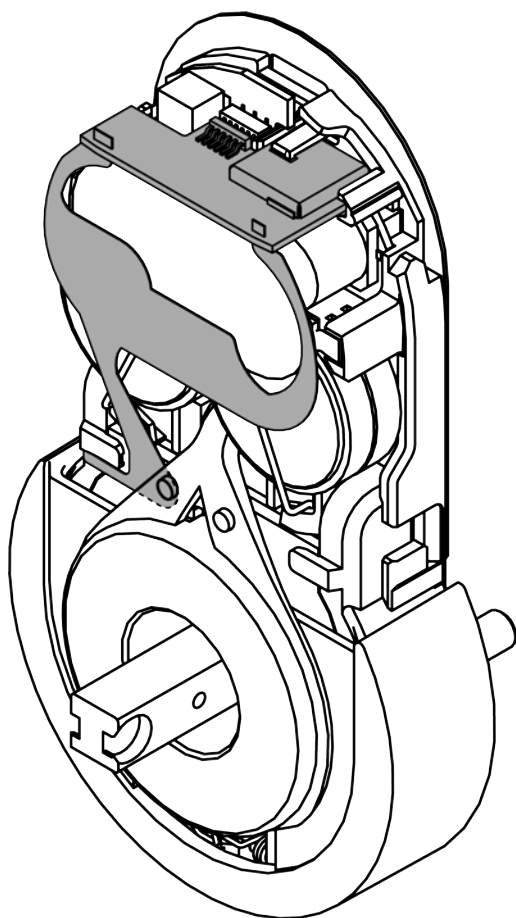
2. Skub dækslet ned, og fjern det helt.
3. Placer LockNodes kort i den dertil beregnede holder.
 - ↳ SmartHandle AX bipper og blinker fire gange.





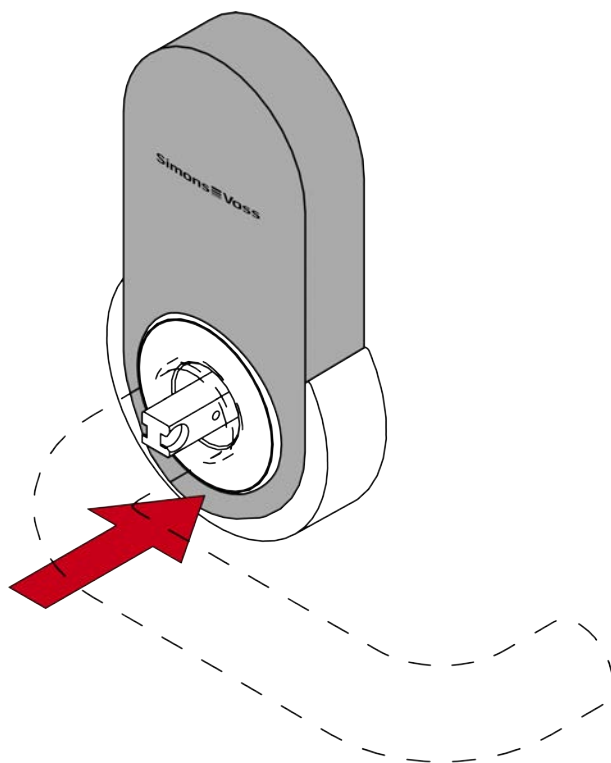
4. Sæt hjørnet af beslaget ind under den gennemsigtige plastring.





5. Sæt dækslet på beslaget.

6. Tryk dækslet fast, indtil det klikker på plads.



↳ LockNode er nu monteret.

7.12 FSB-adapter

7.12.1 Leveringsomfang

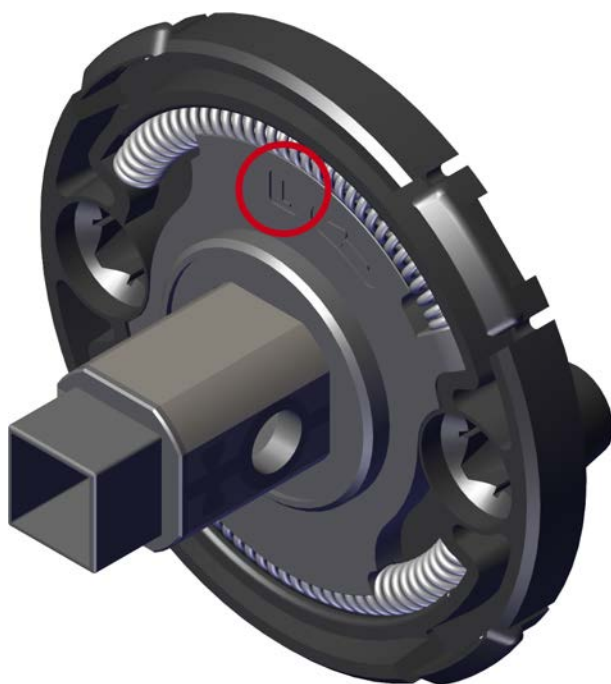
<p>Adaptertylle til ydersiden inkl. gevindskruer</p> 	<p>Sort plastskive til det udvendige håndtag</p> 	<p>Skiver til brug af M4-skruerne i M5-monteringen af FSB-adapteren på indersiden</p> 
--	--	--

Alle andre dele kan købes separat fra SimonsVoss eller FSB, blandt andre:

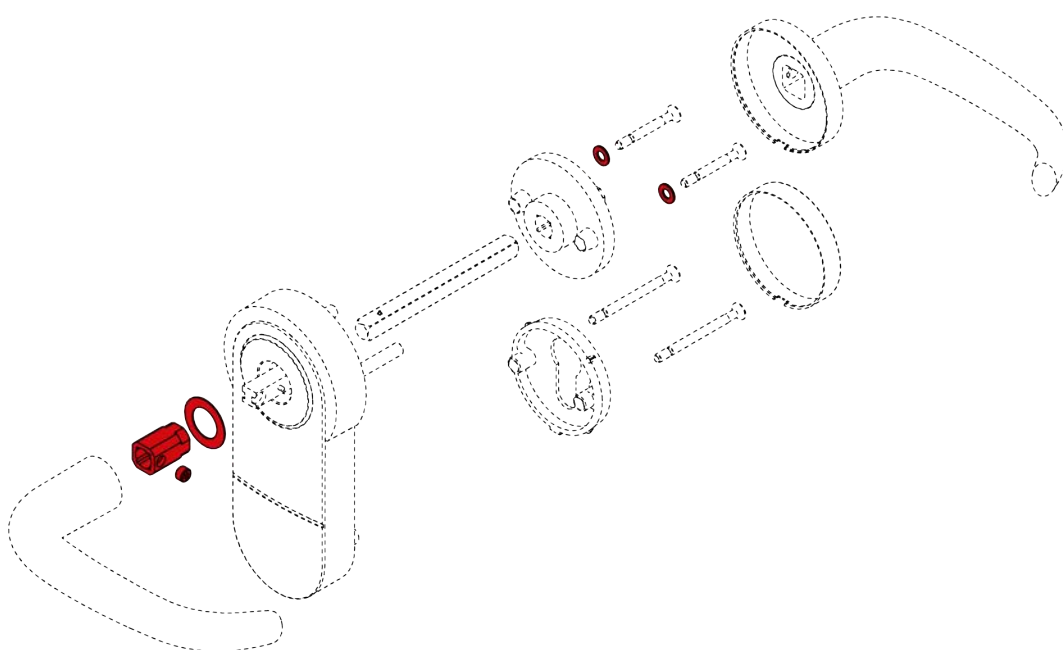
- FSB-leje til indersiden
- AGL-leje: Retningsafhængig, retning genkendes ved et L eller R på ydersiden

- ASL-leje: Uafhængig af retning
- FSB-greb i forskellige designs
- Rosetter og dekorative paneler
- SmartHandle AX

FSB-AGL-leje til indersiden med L-mærkning:



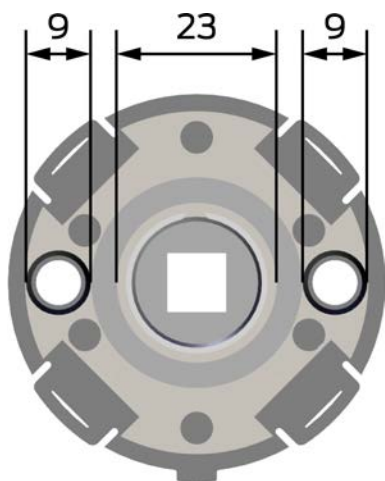
7.12.2 Montering



7.12.3 Montering af FSB-greb med adapter

Forberedelse til montering

- SmartHandle AX skal afmonteres for at kunne udskifte det udvendige håndtag (alternativt bestilles: SmartHandle AX uden håndtag).
Den skal også afmonteres, hvis hullerne i døren skal justeres.
- FSB-adapterens støttekamme på indersiden har en diameter på 9 mm, ringen på dørsiden har en diameter på 23 mm. Afhængigt af døren skal borehullerne justeres i overensstemmelse hermed.
- De skruer, der blev anvendt til SmartHandle AX samt firkanten skal stadig anvendes.
Afhængigt af dørsituationen kan det være nødvendigt at tilpasse disse.

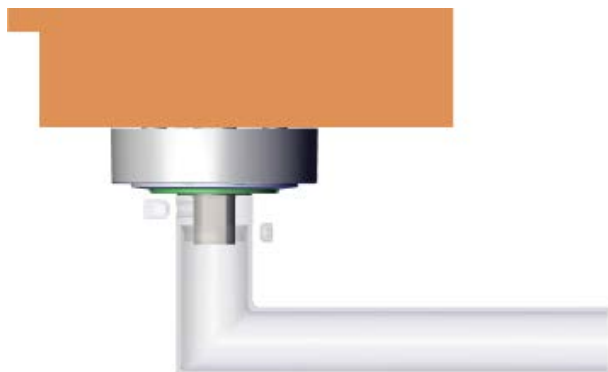


1. Fjern gummiringen rundt om den ydre firkant på SmartHandle AX.

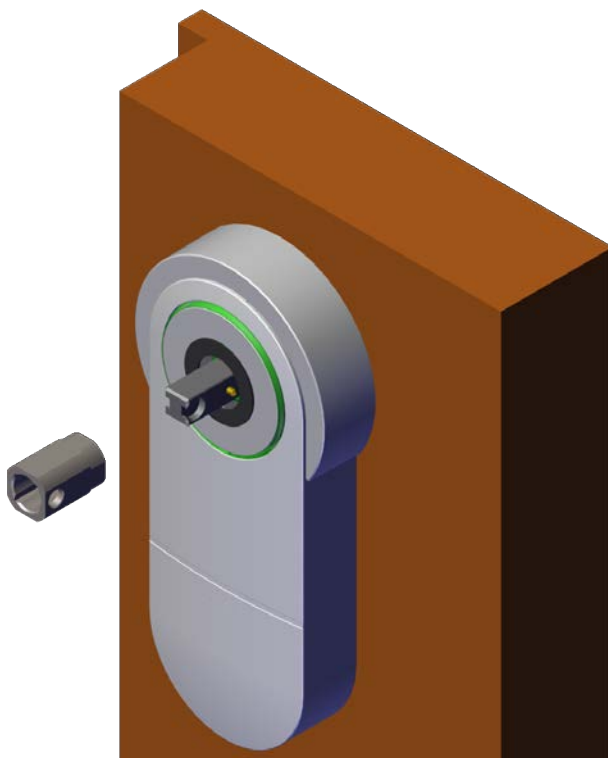


2. Sæt den sorte plasticskive på den udvendige firkant.

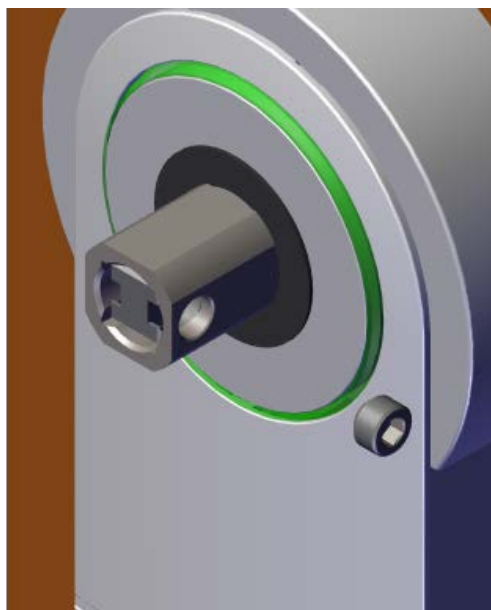
3. Juster FSB-adapteren til den udvendige firkant, så hullet til håndtagets gevindskruer er længere inde mod døren.



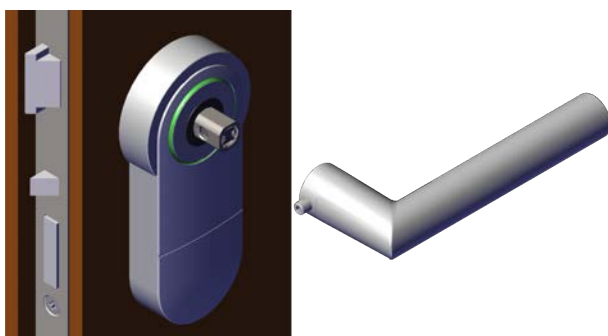
4. Fastgør FSB-adapteren til den udvendige firkant.



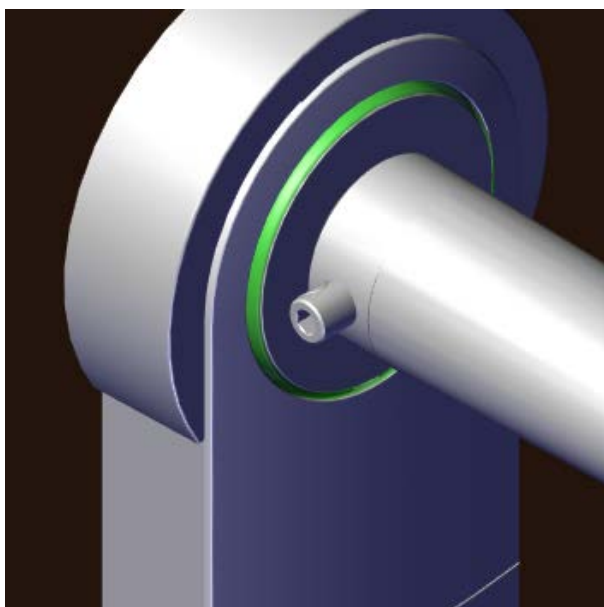
5. Skru FSB-adapteren fast med den korte gevindskru.



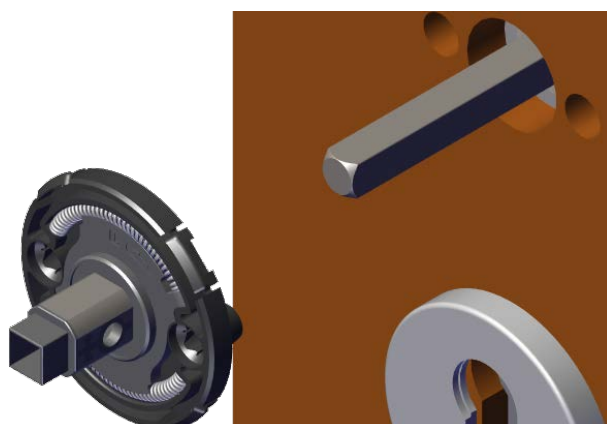
6. Fastgør FSB's udvendige håndtag inklusive den formonterede gevindskru til adapteren.



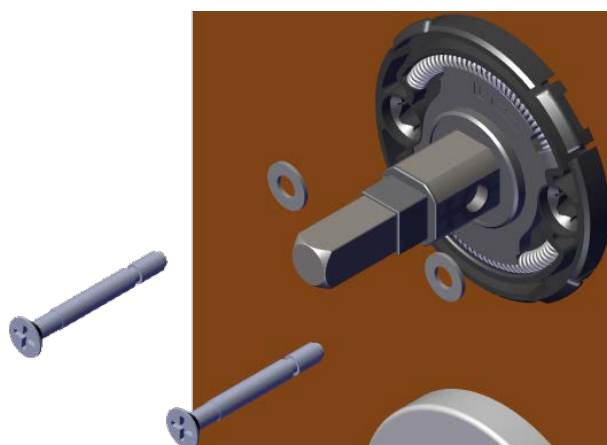
7. Skru det udvendige FSB-håndtag fast med gevindskruen.



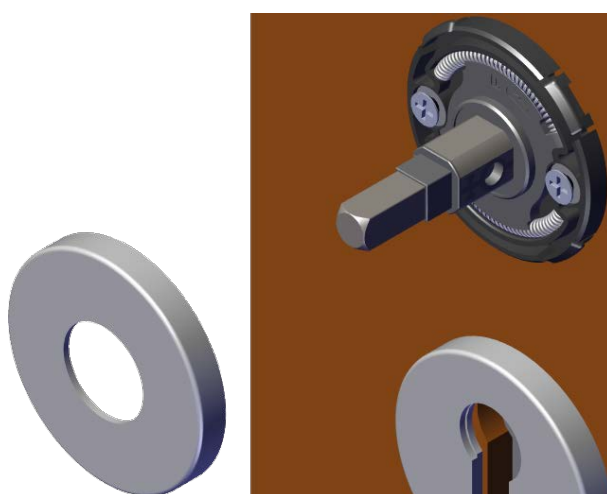
8. Skub FSB-lejet på firkanten.



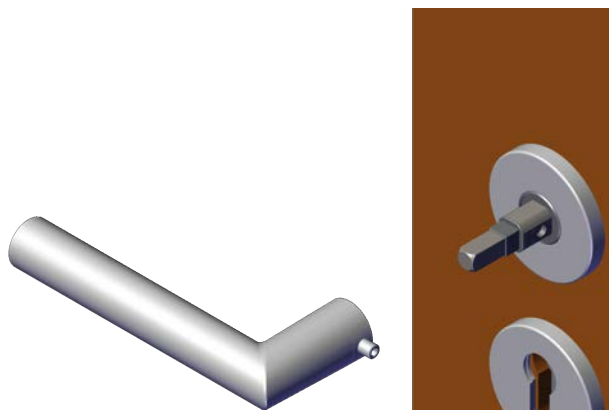
9. Skru FSB-lejet fast med de skruer og skiver, der blev brugt tidligere.
Det kan være nødvendigt at justere skruelængden individuelt.



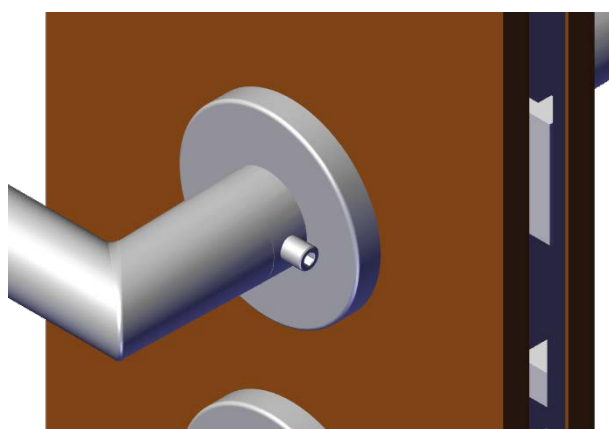
10. Sæt FSB-rosetdækslet på FSB-lejet.



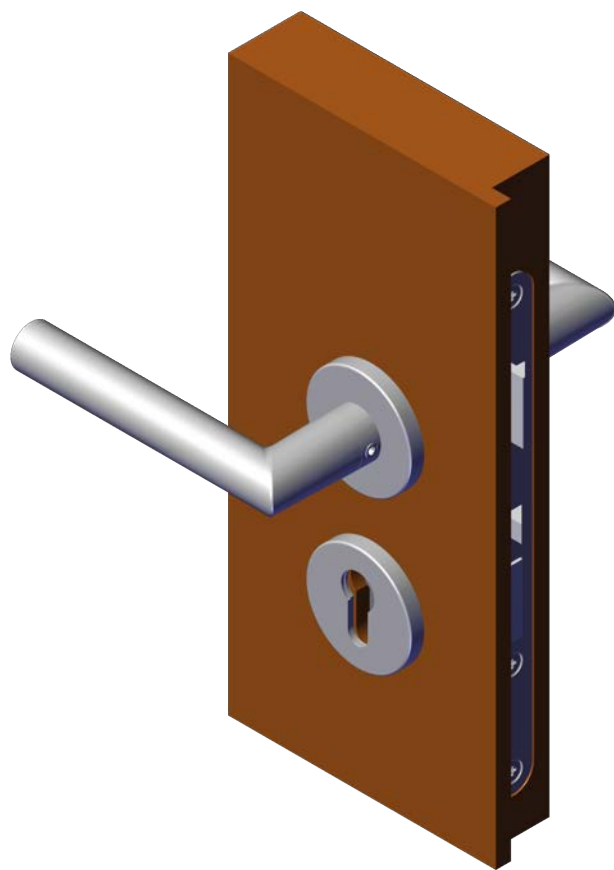
11. Monter FSB's indvendige håndtag inklusive den formonterede gevindskruer på firkanten.



12. Skru det indvendige FSB-håndtag fast med gevindskruen.



- ↳ SmartHandle AX er udstyret med et FSB-håndtagsæt.



8. Programmering

Indstillingerne er beskrevet ved hjælp af LSM, men er også inkluderet i AXM i en lignende form.

- ✓ Aktuel version af LSM/AXM installeret.



BEMÆRK

Kompatibilitet mellem driver og firmware

For at bruge MIFARE DESFire-id-medier med et SmartHandle AX med firmware 1.1.604 eller højere kræves SV-driver 7.27 (fra LSM 3.5) eller højere.

- ✓ LSM åbnet.
 - ✓ SmartStick AX, SmartCD.MP eller SmartCD2.G2 (anbefaling: SmartStick AX).
1. Vælg det ønskede låseanlæg. Skift til dette med fanen **...** i låseanlæggets egenskaber og vælg med fanen **▶** og **◀** det ønskede låseanlæg.
 2. Klik på fanen **🔒** for at oprette en ny lukning.
 - ↳ Vinduet "Ny lås" åbnes.
 3. Åbn dropdown-menuen **▼ Område**.
 4. Vælg området.
 5. Åbn rullemenuen **▼ Låsetype**.
 6. Vælg posten "AX SmartHandle".
 7. Udfyld resten af formularen.
 8. Klik på knappen **Gem & Fortsæt**.
 - ↳ Lukningen er oprettet.
 9. Klik på ikonet **Afslut**.
 - ↳ Vinduet lukkes.
 10. Marker i matrix posten til SmartHandle AX.
 11. Tryk med SmartStick AX SmartHandle AX eller ret SmartCD.MP op i forhold til SmartHandle AX eller læg SmartCD.G2 cirka ti centimeter ved siden af SmartHandle AX.



BEMÆRK

Varighed for første programmering

Ved den første programmering overføres mange data. Dataoverførselshastigheden er væsentligt højere med et SmartStick AX eller SmartCD.MP (og programmeringens varighed dermed kortere).

- Anvend et SmartStick AX eller et SmartCD.MP til den første programmering, hvis det er muligt.

12. Åbn genvejsmenuen med et højreklik på posten for SmartHandle AX i matrix.
13. Vælg posten **Programmere**.
14. Åbn rullemenuen ▼ **Type**.
15. Vælg posten "SmartCD Mifare" hhv. "SmartCD aktiv".
16. Klik på ikonet **Programmere**.
 - ↳ Programmeringen starter.
17. Afvent programmeringen.
 - ↳ SmartHandle AX er programmeret.



BEMÆRK

Afvisning af første transponderaktivering efter første programmering af AX-produkter

Hvis det første aktiverede identifikationsmedium er en transponder, afvises transponderen i første omgang, og i baggrunden synkroniseres låsen. Derefter fungerer transpondere som vanligt.

9. Konfiguration

9.1 Indstil pulslængde

Som standard kobler SmartHandles udvendige håndtag til i ca. 5 sekunder. Indkoblingstiden kan generelt konfigureres til mellem 1 til 25 sekunder på softwaren pr låsning. Dette medfører ikke en afkortning i batteriets levetid.

9.2 Adgangskontrol

Med aktiveret adgangskontrol bliver anvendelse af identifikationsmedier protokolleret. Følgende informationer gemmes i SmartHandle.

- Dato
- Klokkelæt
- Identifikationsmediets ID

Alle SmartHandle AX gemmer op til 3000 anvendelser.



BEMÆRK

Disse indstillinger er kun tilgængelige i ZK-varianten.

- ✓ LSM åbnet.
- 1. Åbn indstillingerne med et dobbeltklik på posten for SmartHandle AX i matrix.
- 2. Skift til fanen [Konfiguration/data].
- 3. Aktiver checkboxen Adgangskontrol.
- 4. Klik på ikonet **Anvend**.
- 5. Klik på ikonet **Afslut**.
- ↳ Adgangskontrol er aktiveret.

Som standard protokolleres kun berettigede aktiveringer. Men man kan også protokollere uberettigede adgangsforsøg (se *Protokollering af uberettigede adgangsforsøg* [▶ 246]). Information om udlæsning af adgangslisterne findes i LSM-håndbogen.

9.3 Tidszonestyring

Man kan indlæse en tidszoneplan. Identifikationsmedier bliver så godkendt eller afvist, svarende til deres tidszonegruppe. Der er mulighed for op til 100+1 tidsgrupper.

Ved hjælp af en tidszoneplan kan man også gennemføre den automatiske tidsstyrte omstilling (se *Tidsomstilling* [▶ 247]).

**BEMÆRK**

Disse indstillinger er kun tilgængelige i ZK-varianten.

- ✓ LSM åbnet.
- ✓ Tidszoneplan anlagt (se LSM-håndbogen).
- 1. Åbn indstillingerne med et dobbeltklik på posten for SmartHandle AX i matrix.
- 2. Skift til fanen [Dør].
- 3. Åbn dropdown-menuen ▼ **Tidszone**.
- 4. Vælg den ønskede tidszone.
- 5. Klik på ikonet **Anvend**.
- 6. Klik på ikonet **Afslut**.
- ↳ Tidszonen er valgt.

9.4 Protokollering af uberettigede adgangsforsøg

I fabrikstilstand protokolleres kun berettigede adgange. Man kan også lade uberettigede adgangsforsøg protokollere.

**BEMÆRK**

Disse indstillinger er kun tilgængelige i ZK-varianten.

- ✓ LSM åbnet.
- 1. Åbn indstillingerne med et dobbeltklik på posten for SmartHandle AX i matrix.
- 2. Skift til fanen [Konfiguration/data].
- 3. Aktiver checkboxen Log uautoriserede adgangsforsøg.
- 4. Klik på ikonet **Anvend**.
- 5. Klik på ikonet **Afslut**.
- 6. Gennemfør en programmering (se).
- ↳ Også uberettigede adgangsforsøg bliver protokolleret.

9.5 FlipFlop

Impulsmodus (default indstilling) slukkes og impulsvarigheden spiller ikke længere en rolle. Ved tilslutning til Flip Flop mode skifter SmartHandle tilstand ved hver transponder-/SmartCard-aktivering fra til- til frakoblet eller omvendt. Denne modus anbefales bl. a. hvis en dør skal være frit tilgængelig uden transponder / SmartCard (f.eks. besøgstrafik).

9.6 Nærområdemodus

I mange konkrete tilfælde kan en reduceret rækkevidde af læseren være ønsket. Nærområdemodus reducerer læserens rækkevidden for transpondere. Dermed reduceres påvirkningen af eventuelle støjkilder og overstyring af transponderen forhindres.

- ✓ LSM åbnet.
- 1. Åbn indstillingerne med et dobbeltklik på posten for SmartHandle AX i matrix.
- 2. Skift til fanen [Konfiguration/data].
- 3. Aktiver checkboksen Nærområdemode.
- 4. Klik på ikonet **Anvend**.
- 5. Klik på ikonet **Afslut**.
- 6. Gennemfør en programmering (se).
- ↳ Nærområdemodus er aktiveret.

9.7 Tidsomstilling

For tidsomstillingen er den femte gruppe i tidszoneplanen relevant.



BEMÆRK

Disse indstillinger er kun tilgængelige i ZK-varianten.

Tildeling af en tidszoneplan

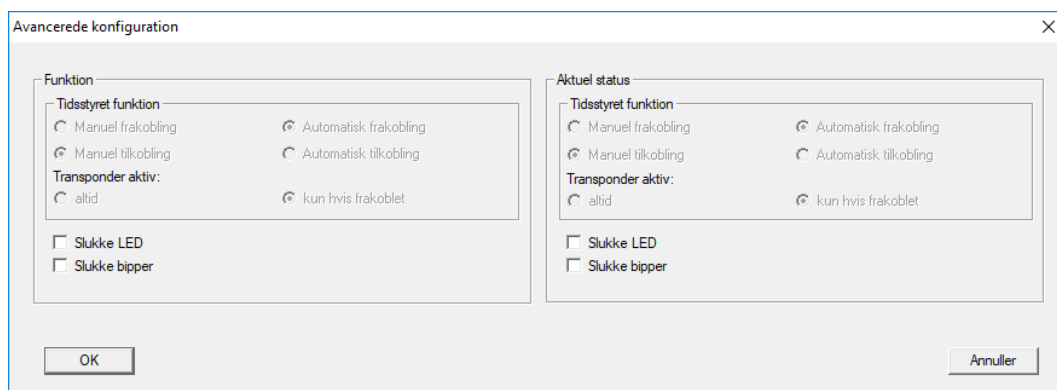
- ✓ LSM åbnet.
- ✓ Tidszoneplan anlagt (se LSM-håndbogen).
- 1. Åbn indstillingerne med et dobbeltklik på posten for SmartHandle AX i matrix.
- 2. Skift til fanen [Dør].
- 3. Åbn dropdown-menuen ▼ **Tidszone**.
- 4. Vælg den ønskede tidszone.
- 5. Klik på ikonet **Anvend**.

- Klik på ikonet **Afslut**.
 - ↳ Tidszonen er valgt.

Aktivere tidszonestyningen og tidsomstillingen

Mens tidszonestyningen i sig selv kun har indflydelse på berettigelserne fra identifikationsmedierne, aktiverer tidsomstillingen også den tidsafhængige aktivering af relæet i controlleren. Begge skal være aktiveret.

- ✓ LSM åbnet.
 - ✓ Tidszoneplan forbundet.
- Åbn indstillingerne med et dobbeltklik på posten for SmartHandle AX i matrix.
 - Skift til fanen [Konfiguration/data].
 - Aktiver checkboxen Tidszonestyning.
 - Aktiver checkboxen Tidsomstilling.
 - Klik på ikonet **Avancerede konfiguration**.
 - ↳ Vinduet "Avancerede konfiguration" åbnes.



- Indstil optionerne for den automatiske og manuelle aflåsning og oplåsning i området "Tidsstyret funktion" efter eget ønske (se *Tidsstyret omstilling* [[▶ 249](#)]).
- Klik på ikonet **OK**.
 - ↳ Vinduet lukkes.
- Klik på ikonet **Anvend**.
- Klik på ikonet **Afslut**.
 - ↳ Tidszonestyning og tidsomstilling er aktiveret.

Redigere tidszoneplanen

Vedr. redigering af tidszoneplanen se LSM-håndbogen.

9.8 Ignorere aktiverings- eller udløbsdato

Identifikationsmedier kan forsynes med en gyldighedsdato. Denne gyldighedsdato kan ignoreres, hvis identifikationsmediene alligevel skal anvendes.

✓ LSM åbnet.

1. Åbn indstillingerne med et dobbeltklik på posten for SmartHandle AX i matrix.
 2. Skift til fanen [Konfiguration/data].
 3. Aktiver checkboxen Ignorere aktiverings- eller forfaldsdato.
 4. Klik på ikonet **Anvend**.
 5. Klik på ikonet **OK**.
 6. Gennemfør en programmering (se).
- ↳ Aktiverings- eller udløbsdato ignoreres.

9.9 Ingen akustiske programmerings-kvitteringer

Hvis man f.eks. ikke ønsker at modtage en akustisk programmeringskvittering efter programmering af et SmartHandle, skal dette felt afkrydses.

Denne funktion er f.eks. fordelagtig ved programmering via WaveNet (netværk), da den akustiske tilbagemelding fra SmartHandle som regel ikke kan høres på grund af afstanden.

9.10 Aktivér kortlæser

Ved anvendelse af et SmartHandle Hybrid eller MP skal feltet Kortinterface afkrydses.

9.11 Udvidet konfiguration

9.11.1 Tidsstyret omstilling



BEMÆRK

Disse indstillinger er kun tilgængelige i ZK-varianten.

Oplåsning i det godkendte tidsrum

Automatisk tilkobling		Manuel tilkobling	
altid	kun hvis frakoblet	altid	kun hvis frakoblet

Oplåsning i det godkendte tidsrum			
SmartHandle AX: Tilkobler så snart berettigelsen begynder i tidszoneplanen. Forholder sig i det resterende berettigede tidsrum som en FlipFlop.	SmartHandle AX: Tilkobler så snart berettigelsen begynder i tidszoneplanen. Ingen påvirkning gennem identifikationsmedier i resten af det berettigede tidsrum.	SmartHandle AX: Tilkobler så snart identifikationsmedie aktiveres efter begyndelsen af berettigelsen i tidszoneplanen. Forholder sig i det resterende berettigede tidsrum som en FlipFlop.	SmartHandle AX: Tilkobler så snart et identifikationsmedie aktiveres efter begyndelsen af berettigelsen i tidszoneplanen. Ingen påvirkning af identifikationsmedier i resten af det berettigede tidsrum.
Aflåsning i ikke-berettiget tidsrum			
Automatisk frakobling		Manuel frakobling	
altid	kun hvis frakoblet	altid	kun hvis frakoblet
SmartHandle AX: Frakobler så snart berettigelsen slutter i tidszoneplanen. Identifikationsmedier kobler ikke til i det ikke-berettiget tidsrum for den indstillede pulslængde.	SmartHandle AX: Frakobler så snart berettigelsen slutter i tidszoneplanen. Identifikationsmedier kobler til i det ikke-berettiget tidsrum for den indstillede pulslængde.	SmartHandle AX: Kobler fra, så snart identifikationsmediet aktiveres. Identifikationsmedier kobler til i det ikke-berettiget tidsrum for den indstillede pulslængde.	ikke muligt

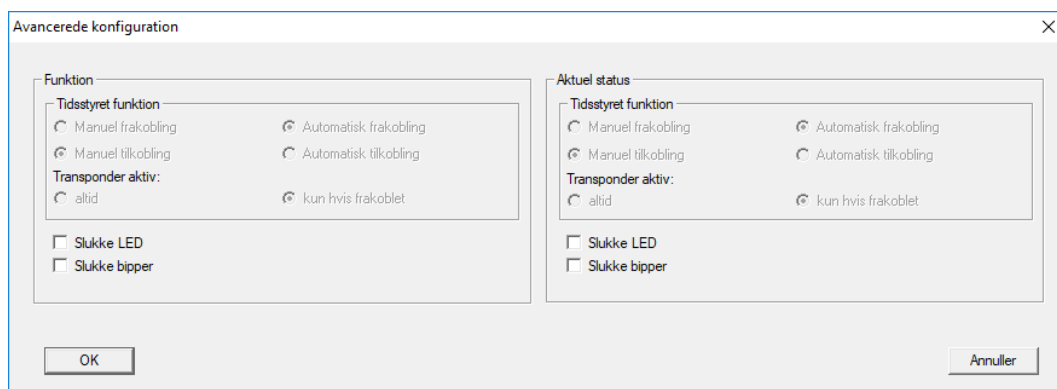
9.11.2 Slukke LED/bipper

Man kan tilpasse signaleringen efter eget ønske.

Opkald til udvidet konfiguration

✓ LSM åbnet.

1. Åbn indstillingerne med et dobbeltklik på posten for SmartHandle AX i matrix.
2. Skift til fanen [Konfiguration/data].
3. Klik på ikonet **Avancerede konfiguration**.
 - ↳ Vinduet "Avancerede konfiguration" åbnes.



Slukke LED/bipper

- ✓ LSM åbnet.
 - ✓ Vinduet "Avancerede konfiguration" åbnes.
1. Aktiver checkboksen Slukke LED eller checkboksen Slukke bipper.
 2. Klik på ikonet **OK**.
 - ↳ Vinduet lukkes.
 3. Klik på ikonet **Anvend**.
 4. Klik på ikonet **Afslut**.
 5. Gennemfør en programmering (se).
 - ↳ LED eller bipper er slukket.

10. Betjening

Afhængigt af programmeringen kan SmartHandle AX betjenes på forskellige måder.



BEMÆRK

Afstand

Afstanden påvirker radioforbindelsen.

1. Hvis du bruger en transponder, skal du placere den 5 til 30 cm væk.
2. Hvis du bruger et passivt identmedium, skal du placere det under rillen i dækslet. Hvis der ikke er nogen rille, skal du placere identifikationsmediet på SimonsVoss logo.

Pulsåbning

For at gøre dette skal du sørge for, at afkrydsningsfeltet Flip-flop er deaktiveret.

- ✓ Identifikationsmediet er godkendt på SmartHandle AX.

1. Placer identmedium.
2. Hvis du bruger en transponder, skal du trykke på den en gang.
 - ↳ SmartHandle AX bipper og blinker grønt to gange.
 - ↳ SmartHandle AX forbliver tilkoblet i den indstillede pulsvarighed.

FlipFlop

For at gøre dette skal du sørge for, at afkrydsningsfeltet Flip-flop er aktiveret.

- ✓ Identifikationsmediet er godkendt på SmartHandle AX.

1. Placer identmedium.
2. Hvis du bruger en transponder, skal du trykke på den en gang.
 - ↳ Når SmartHandle AX aktiveres, bipper den og blinker grønt (kortlang).
 - ↳ Når SmartHandle AX frakobles, bipper den og blinker grønt (langkort).
- ↳ SmartHandle AX forbliver tilkoblet eller frakoblet, indtil den betjenes igen.

11. Tilstandsmelding

11.1 Batteritilstand

OK	Batterier i orden. Ingen handling påkrævet.
Svage	Batterierne er svage. Skift batterierne.
Meget svage	Batterierne er meget svage. Skift batterierne omgående.

11.2 Nødåbning

11.3 Deaktiveret

Når SmartHandle er blevet deaktiveret via en SimonsVoss bloklås hhv. et SV-netværk, afkrydser programmeringssoftwaren automatisk dette felt.

11.4 Tilkoblet

Ved programmeret tidsomstilling hhv programmeret Flip-Flop er dette felt afkrydset, når SmartHandle befinder sig i tilkoblet tilstand.

12. Signalisering

Signalisering	Betydning
2× kort inden tilkobling (grøn)	Identifikationsmediet godkendt, normal aktivitet
1× kort (rød)	Identifikationsmediet ikke berettiget
1× kort, 1× lang (grøn)	Flipflop-modus: Lukningen er nu tilkoblet
1× lang, 1× kort (grøn)	Flipflop-modus: Lukningen er nu frakoblet

13. Batteriadvarsler

Du og brugerne advares imod svigt af SmartHandle AX på grund af tomme batterier. Skift batterierne rettidigt (se [Batteriskifte \[▶ 256\]](#)). Den elektroniske del med batterierne befinder sig på ydersiden. Hvis batterierne tømmes helt, kan du stadig nå SmartHandle AX for at skifte batterier.

13.1 Advarselstrin

Advarsel	Signalering	Betydning
Advarsel 1	8× korte bip/blink før indkobling (rød)	Batterier er snart flade og skal udskiftes.
Advarsel 2	16× korte bip/blink før indkobling (rød)	Batterier er meget svage og skal straks udskiftes.

14. Batteriskifte

14.1 Anvisninger til batteriskifte

- ❑ Batteriskiftet skal altid udføres af uddannet fagpersonale!
- ❑ Elektronik / moduler må ikke berøres og ikke komme i berøring med olie, maling, fugt, lud eller syre.
- ❑ Brug kun batterier, der er godkendt af SimonsVoss!
- ❑ Batterierne kan udgøre en brand- eller forbrændingsfare ved forkert behandling! Batterierne må ikke oplades, åbnes, opvarmes eller brændes! Må ikke kortsluttes!
- ❑ Gamle eller brugte batterier skal bortskaffes korrekt. Skal opbevares utilgængeligt for børn!
- ❑ Bemærk batteriernes polaritet!
- ❑ Alle batterier aflades nogenlunde ens. Udskift derfor altid alle batterier!
- ❑ Ved batteriskifte må kontakterne på batteriet ikke berøres med hænderne. Brug rene og fedtfri bomuldshandsker.
- ❑ Pas på ved batteriskift at elektronikken ikke belastes f.eks. mekanisk, eller på anden måde beskadiges.

14.2 Fremgangsmåde

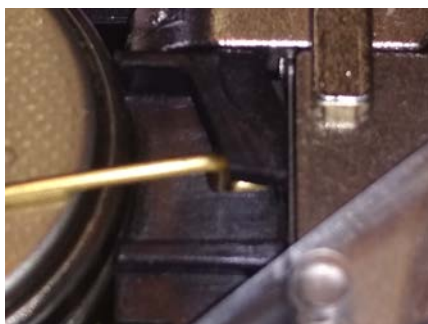
Batterierne befinder sig ved SmartHandle AX under afdækningen. SimonsVoss-montageværktøjet kræves til batteriskift.

1. Anbring SimonsVoss-montageværktøjet i de dertil beregnede udsparringer på afdækningen. De befinder sig på siden, som vender væk fra elektronikken.



2. Skub SimonsVoss-montageværktøjet ind i udsparringerne, indtil afdækningen springer ud.

3. Træk afdækningen nedad, indtil den løsner sig med et knæk.
4. Fjern afdækningen.
5. Tryk enden af batteriklemmen indad, indtil den springer ud.



OPMÆRKSOMHED

Tab af batteriklemme

Batteriklemme er monteret. Hvis begge ender af klemmen skubbes indad samtidigt og løsnes fra holderen, kan batteriklemmen falde ud.

1. Skift først den ene side, så den anden.
2. Åbn ikke begge ender af klemmen samtidigt.



6. Tag batterierne ud.
7. Sæt nye batterier i.
8. Skub batteriklemmens ende indad igen.
9. Tryk enden af batteriklemmen nedad.
10. Skub enden af batteriklemmen i de dertil beregnede holdere.

11. Gør det samme med den anden side.
 12. Skub afdækningen på SmartHandle AX igen.
 13. Tryk afdækningen fast igen ved udsparingerne til montageværktøjet, indtil den klikker på plads.
 14. Tjek batteriets tilstand (se LSM-manual).
- ↳ Batterierne er skiftet.

15. Vedligeholdelse, rengøring og desinficering

- Rengør SmartHandle AX med en blød og eventuelt fugtig klud ved behov.
- Hvis SmartHandle AX skal desinficeres, anvendes kun midler, som udtrykkeligt er beregnet til desinfektion af følsomme overflader af metal eller kunststof.
- Batterier udskiftes ved behov.

16. Demontering

Informationer om demontering findes også i den udleverede kvikguide.

16.1 Variant A0 (stående/PAS24)

Du skal bruge følgende værktøjer til afmontering:

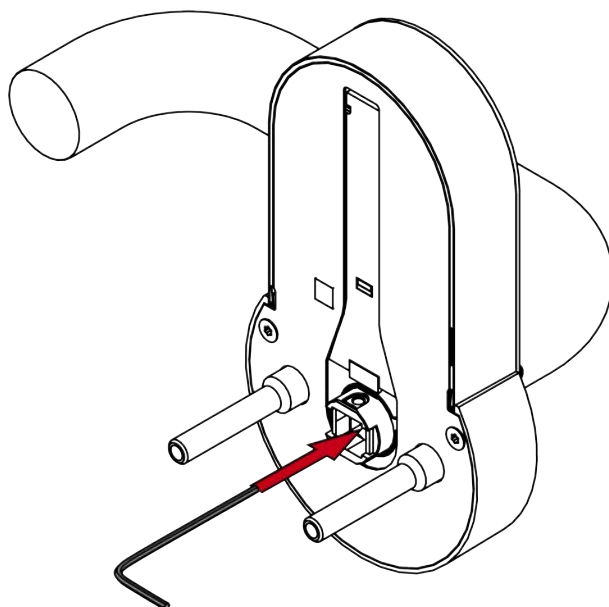
- TX-15-skruetrækker
- Flad skruetrækker
- PH-2-skruetrækker
- 1,5-mm-unbraconøgle

Fjern beslagene

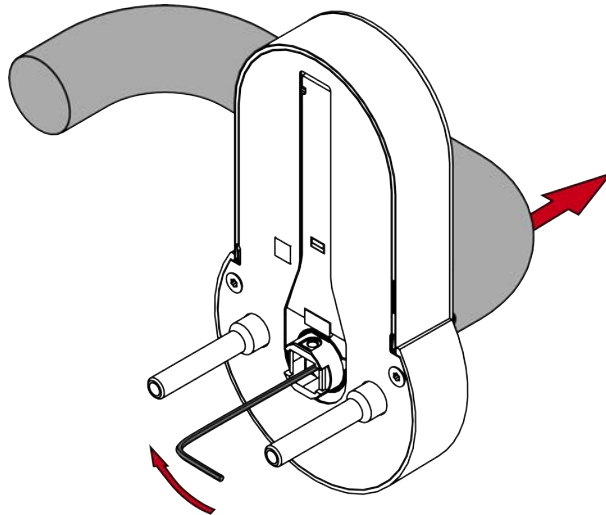
1. Afmontér eventuelle elektroniske cylindere.
2. Skru tapskruerne for begge greb af.
3. Løft eventuelt rosetafdækningerne af med en kærveskruetrækker.
4. Tag eventuelt rosetafdækningerne af.
5. Skru eventuelt rosetbasisdelene af.
6. Løft den indvendige grebs afdækning af med en kærveskruetrækker.
7. Skru skruerne i det indvendige grebs basisdel ud.
8. Træk det indvendige greb af.
9. Træk modulet med firkanten ud.
 - ↳ SmartHandle AX er fjernet fra døren.
10. Tryk firkantens sikringsstift indad, og træk firkanten ud af modulet.
 - ↳ Firkant er fjernet.

Fjern greb fra modul

1. Sæt sekskantnøglen ind i det dertil beregnede hul i firkantholderen.



2. Tryk sekskantnøglen hen mod den nærmeste kant, og hold den trykket.
3. Træk grebet af modulet.



↳ SmartHandle AX er afmonteret.

16.2 Variant A1/A2 (hængende kort/lang)

Du skal bruge følgende værktøjer til afmontering:

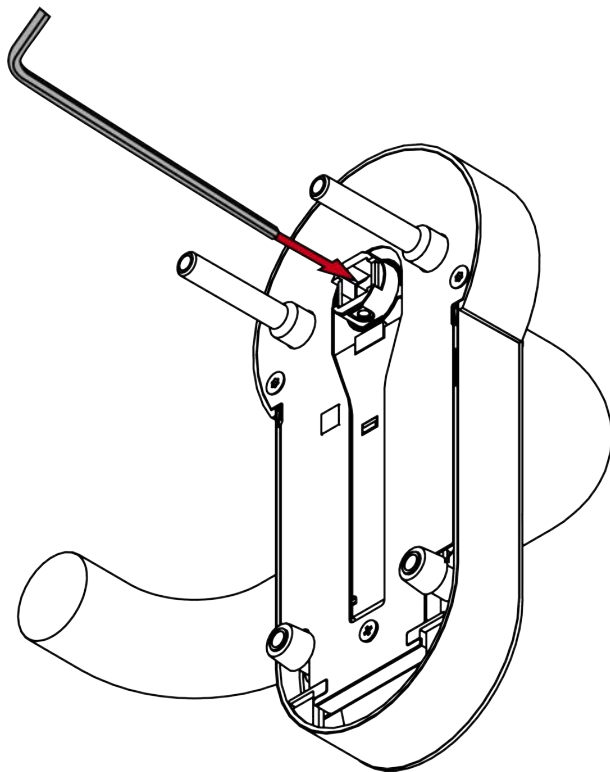
- TX-15-skruetrækker
- Flad skruetrækker
- PH-2-skruetrækker
- 1,5-mm-unbraconøgle

Fjern beslagene

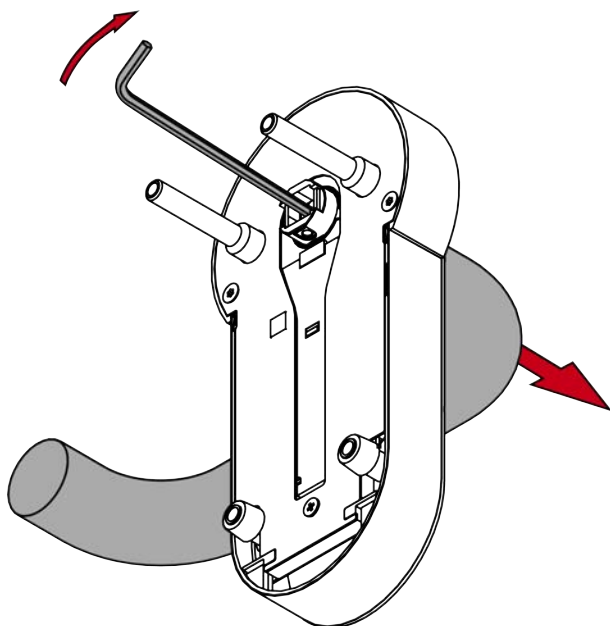
1. Afmontér eventuelle elektroniske cylindere.
2. Skru tapskruerne for begge greb af.
3. Løft eventuelt rosetafdækningerne af med en kærveskruetrækker.
4. Tag eventuelt rosetafdækningerne af.
5. Skru eventuelt rosetbasisdelene af.
6. Løft den indvendige grebs afdækning af med en kærveskruetrækker.
7. Skru skruerne i det indvendige grebs basisdel ud.
8. Træk det indvendige greb af.
9. Træk modulet med firkanten ud.
 - ↳ SmartHandle AX er fjernet fra døren.
10. Tryk firkantens sikringsstift indad, og træk firkanten ud af modulet.
 - ↳ Firkant er fjernet.

Fjern greb fra modul

1. Sæt sekskantnøglen ind i det dertil beregnede hul i firkantholderen.



2. Tryk sekskantnøglen hen mod den nærmeste kant, og hold den trykket.
3. Træk grebet af modulet.



↳ SmartHandle AX er afmonteret.

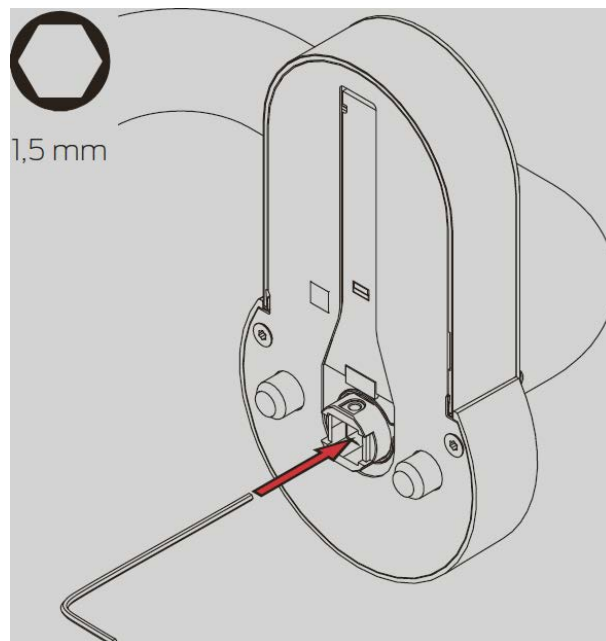
16.3 Variant A3 (rørramme)

Fjern beslagene

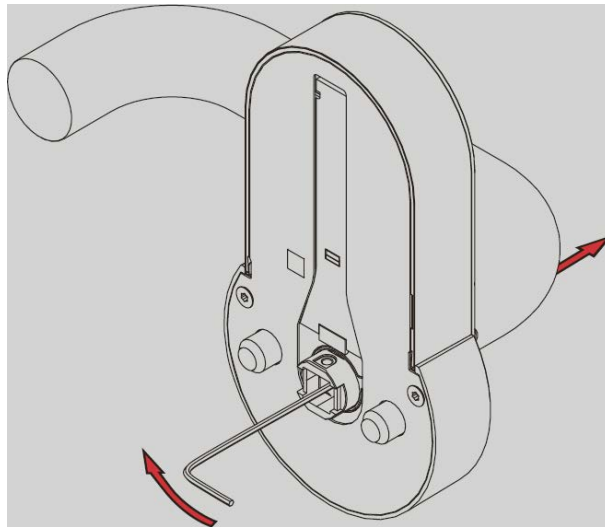
1. Afmontér eventuelle elektroniske cylindere.
2. Skru tapskruerne for begge greb af.
3. Løft eventuelt rosetafdækningerne af med en kærviskruetrækker.
4. Tag eventuelt rosetafdækningerne af.
5. Skru eventuelt rosetbasisdelene af.
6. Løft den indvendige grebs afdækning af med en kærviskruetrækker.
7. Skru skruerne i det indvendige grebs basisdel ud.
8. Træk det indvendige greb af.
9. Tag coveret af.
10. Skru den lille skrue ved den runde ende ud.
11. Skub modulet opad.
12. Træk modulet med firkanten ud af adapterpladen.
13. Skru adapterpladen af.
 - ↳ SmartHandle AX er fjernet fra døren.
14. Tryk firkantens sikringsstift indad, og træk firkanten ud af modulet.

Fjern greb fra modul

1. Stik sekskantnøglen ind i det dertil beregnede hul i firkantholderen.



- Tryk sekskantnøglen hen imod den nærmeste kant, og hold den trykket.



- Træk grebet af modulet.
↳ SmartHandle AX er afmonteret.

16.4 Variant A4 (panikstang)

16.4.1 BKS

Fjern beslagene

- Afmonter panikstangen som i producentens dokumentation indtil holderpladen.



BEMÆRK

Produkt fra anden producent med egen dokumentation

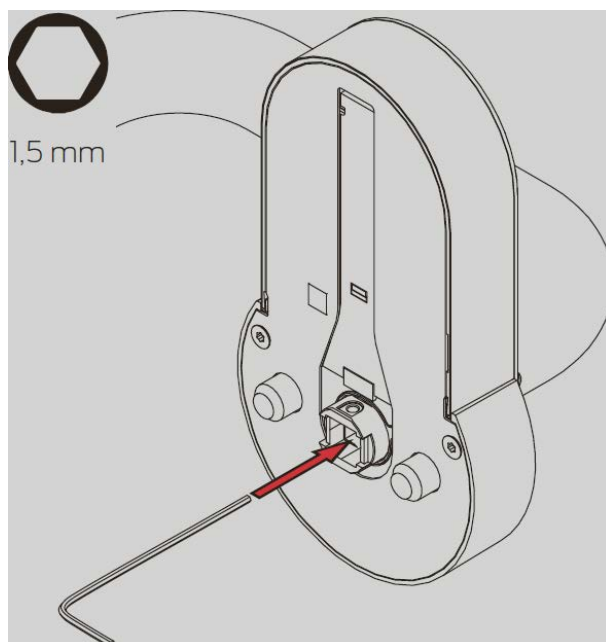
Panikstangsholder er et produkt fra en anden producent.

- Overhold producentens anvisninger og sikkerhedshenvisninger.

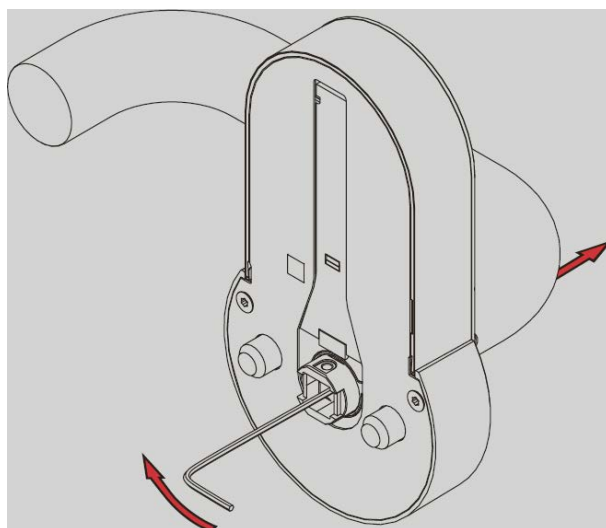
- Løft rosetternes afdækninger af med en kærvskrueetrækker.
- Skrue skruerne i rosetbasisdelene ud.
- Skrue holderpladens skruer ud.
- Træk beslaget med adapterpladen og firkanten ud.
↳ SmartHandle AX er fjernet fra døren.
- Skrue skruerne ud, som fastgør SmartHandle AX til adapterpladen.
↳ Adapterplade er fjernet.
- Tryk firkantens sikringsstift indad, og træk firkanten ud af modulet.
↳ Firkant er fjernet.

Fjern greb fra modul

1. Stik sekskantnøglen ind i det dertil beregnede hul i firkantholderen.



2. Tryk sekskantnøglen hen imod den nærmeste kant, og hold den trykket.



3. Træk grebet af modulet.
- ↳ SmartHandle AX er afmonteret.

16.4.2 CISA

1. Afmonter panikstangen som i producentens dokumentation indtil holderpladen.



BEMÆRK

Produkt fra anden producent med egen dokumentation

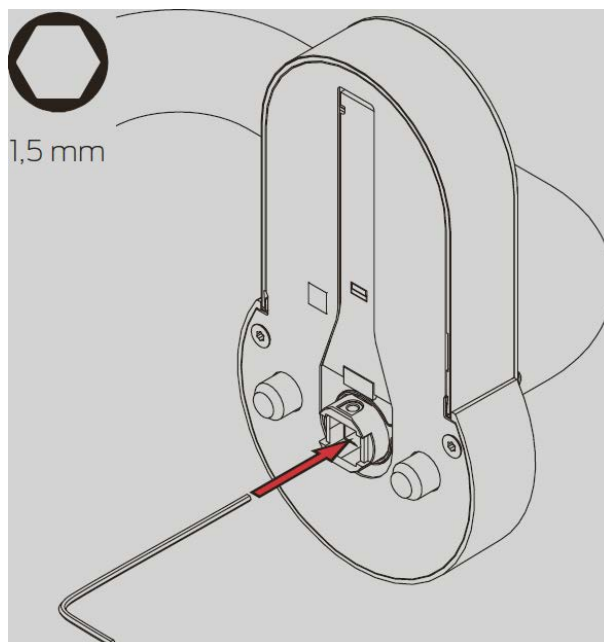
Panikstangsholder er et produkt fra en anden producent.

■ Overhold producentens anvisninger og sikkerhedshenvisninger.

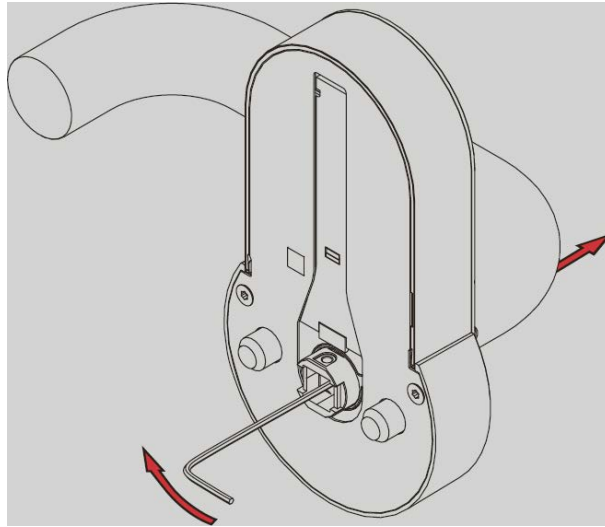
2. Skru holderpladens skruer ud.
3. Træk beslaget med adapterpladen og firkanten ud.
 - ↳ SmartHandle AX er fjernet fra døren.
4. Skru skruerne ud, som fastgør SmartHandle AX til adapterpladen.
 - ↳ Adapterplade er fjernet.
5. Tryk firkantens sikringsstift indad, og træk firkanten ud af modulet.
 - ↳ Firkant er fjernet.

Fjern greb fra modul

1. Stik sekskantnøglen ind i det dertil beregnede hul i firkantholderen.



- Tryk sekskantnøglen hen imod den nærmeste kant, og hold den trykket.



- Træk grebet af modulet.
↳ SmartHandle AX er afmonteret.

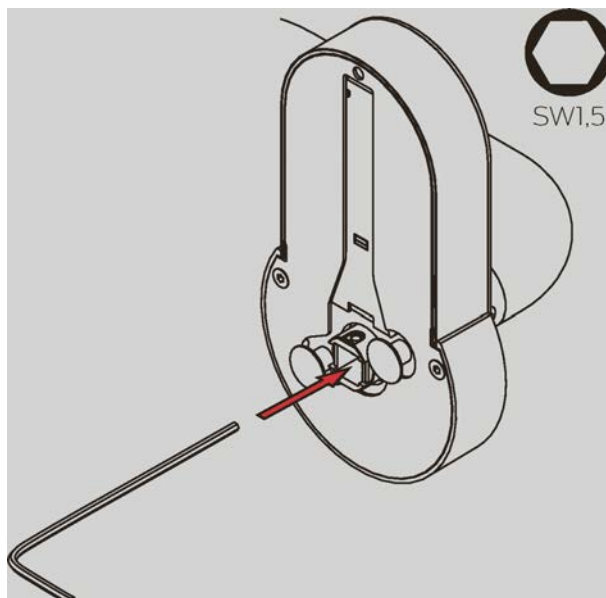
16.5 Variant DS (læses fra begge sider)

Fjern beslagene

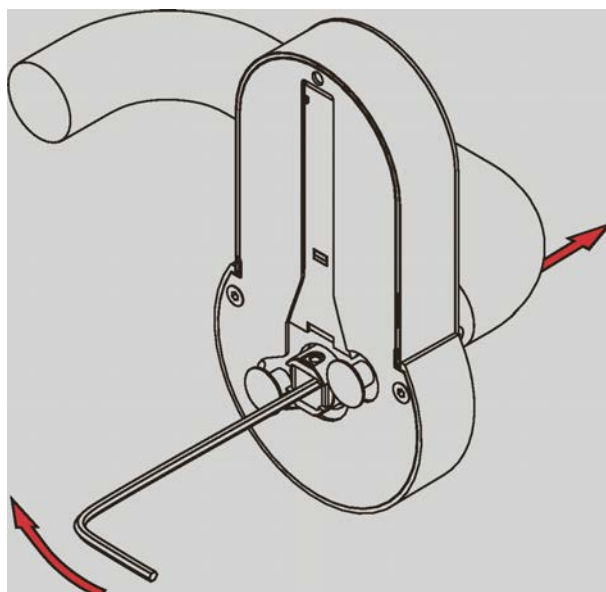
- Afmontér eventuelle elektroniske cylindere.
- Skru tapskruerne for begge greb af.
- Løft eventuelt rosetafdækningerne af med en kærviskruetrækker.
- Tag eventuelt rosetafdækningerne af.
- Skru eventuelt rosetbasisdelene af.
- Tag coveret af SmartHandles AX, der er fastgjort med adapterpladen.
- Skru skruen over kortlæseren ud.
- Drej hele SmartHandle AX med uret, indtil det kan tages ud.
- Tag SmartHandle AX ud.
- Skru adapterpladen af.
- Træk det andet SmartHandle AX ud.
↳ SmartHandle AX er fjernet fra døren.
- Tryk firkantens sikringsstift indad, og træk firkanten ud af modulet.

Fjern greb fra modul

1. Stik sekskantnøglen ind i det dertil beregnede hul i firkantholderen.



2. Tryk sekskantnøglen hen imod den nærmeste kant, og hold den trykket.
3. Træk grebet af modulet.



↳ SmartHandle AX er afmonteret.

16.6 Variant E0 og E1 (Scandinavian Oval)

Til afmontering kræves kun følgende værktøj:

- TX-15-skruetrækker
- Flad skruetrækker
- PH-2-skruetrækker

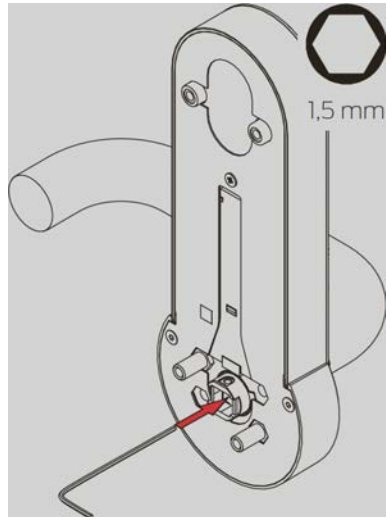
- 1,5-mm-unbraconøgle

Fjern beslagene

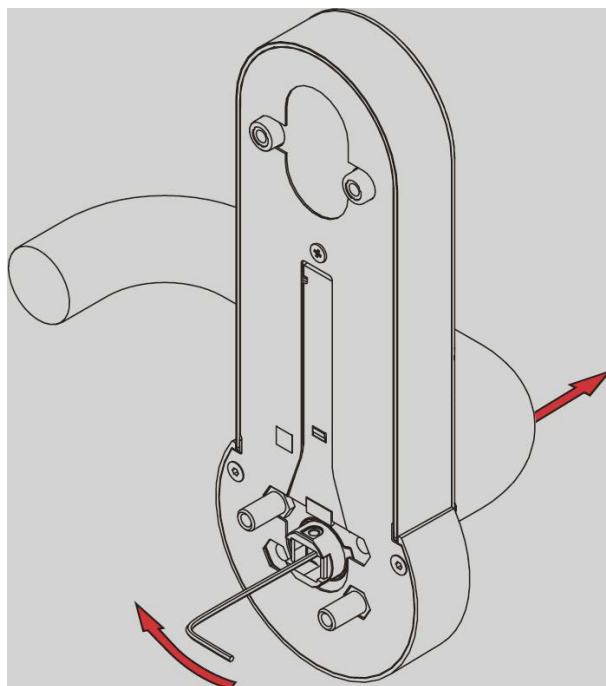
1. Afmonter eventuelle elektroniske cylindere.
2. Skru tapskruerne for begge greb af.
3. Løft eventuelt rosetafdækningerne af med en kærviskruetrækker.
4. Tag eventuelt rosetafdækningerne af.
5. Skru eventuelt rosetbasisdelene af.
6. Løft den indvendige grebs afdækning af med en kærviskruetrækker.
7. Skru skruerne i det indvendige grebs basisdel ud.
8. Træk det indvendige greb af.
9. Træk modulet med firkanten ud.
 - ↳ SmartHandle AX er fjernet fra døren.
10. Tryk firkantens sikringsstift indad, og træk firkanten ud af modulet.
 - ↳ Firkant er fjernet.

Fjern greb fra modul

1. Stik sekskantnøglen ind i det dertil beregnede hul i firkantholderen.



- Tryk sekskantnøglen hen imod den nærmeste kant, og hold den trykket.



- Træk grebet af modulet.
- ↳ SmartHandle AX er afmonteret.

16.7 Variant F1 (fransk 195 mm skilt)

Du skal bruge følgende værktøjer til afmontering:

- TX-15-skruetrækker
- Flad skruetrækker
- PH-2-skruetrækker
- 1,5-mm-unbraconøgle

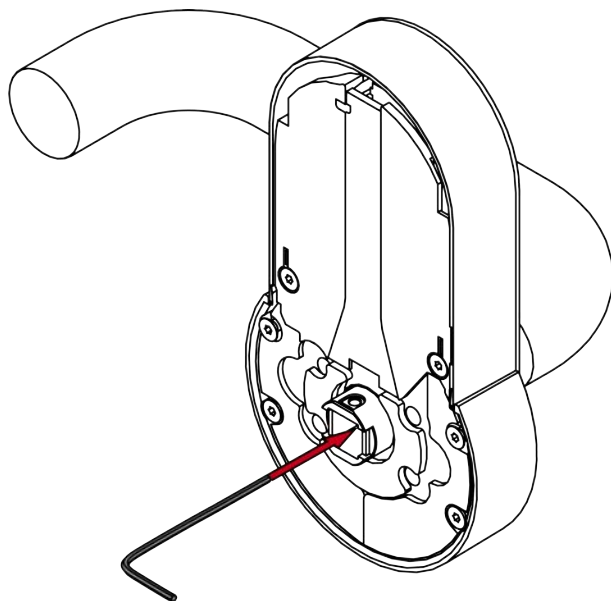
Fjern beslagene

- Afmonter de elektroniske cylindre, hvis det er nødvendigt.
 - Skru skruerne for begge greb af.
 - Løft eventuelt rosetafdækningerne af med en kærveskruetrækker.
 - Tag eventuelt rosetafdækningerne af.
 - Løft det indvendige grebs afdækning af med en kærveskruetrækker.
 - Skru skruerne af adapterpladerne på indersiden.
 - Træk det indvendige greb sammen med adapterpladen af firkanten.
 - Træk det elektroniske beslag sammen med adapterpladen ud af døren.
- ↳ SmartHandle AX er fjernet fra døren.
- Skru det indvendige håndtag og PZ-rosetten af den indvendige adapterplade.

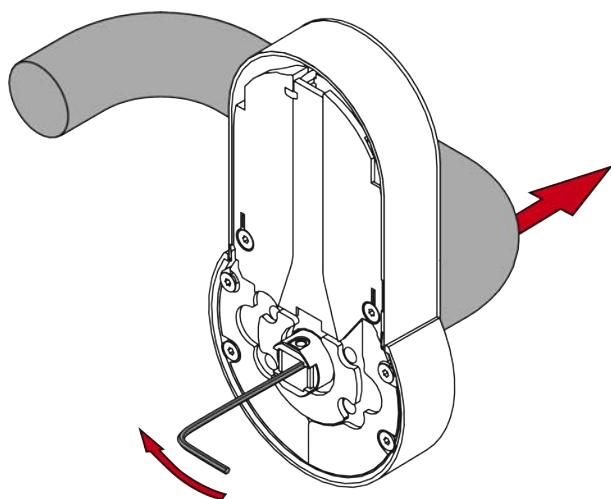
10. Skru det elektroniske beslag og PZ-rosetten af den ydre adapterplade.
11. Tryk firkantens sikringsstift indad, og træk firkanten ud af modulet.
↳ Firkant er fjernet.

Fjern greb fra modul

1. Sæt sekskantnøglen ind i det dertil beregnede hul i firkantholderen.



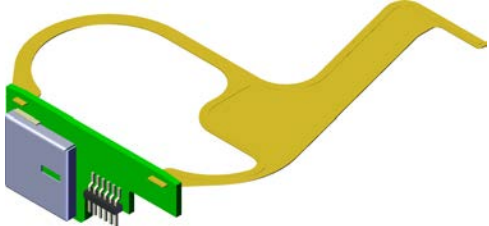
2. Tryk sekskantnøglen hen mod den nærmeste kant, og hold den trykket.
3. Træk grebet af modulet.



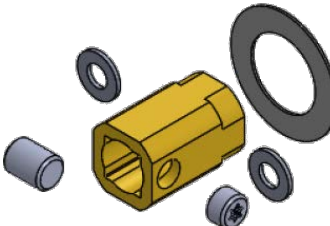
- ↳ SmartHandle AX er afmonteret.

17. Tilbehør

Netværk

Bestillingsnummer	Beskrivelse
WNM.LNI.S2	<p>I din SmartHandle AX Integrerbar LockNode til direkte netværksforbindelse (med automatisk konfiguration).</p>  <p>Se også <i>Netværk</i> [▶ 18] og <i>LockNode (LNI)</i> [▶ 230].</p>

Adapter til eksternt håndtag

Bestillingsnummer	Beskrivelse	Kompatibilitet
S2.ADAPTER.FSB	<p>Adaptersæt til FSB-greb (www.fsb.de) fra FSB modelår 2018</p>  <p>For yderligere information se <i>FSB-adapter</i> [▶ 235].</p>	<p>Alle FSB-modeller fra 2018 med en af følgende monteringsstyper:</p> <ul style="list-style-type: none"> ■ Standard (FSB ASL®) ■ Objekt (FSB AGL®)
S2.ADAPTER.GLUTZ	<p>Adaptersæt til Glutz-greb (www.glutz.com)</p>	<ul style="list-style-type: none"> ■ 5083 Tulln ■ Andre på forespørgsel / efter kvalifikation.

Håndtag og firkant

Bestillingsnummer	Beskrivelse
S2.LEVER.x.x.x	<p>Indvendigt og udvendigt håndtag til eftermontering (se <i>Grebvarianter</i> [▶ 18]).</p> <p>Angiv venligst variant:</p> <ul style="list-style-type: none"> ■ A ■ B ■ C ■ D ■ L <p>Angiv venligst firkant (se <i>Firkant</i> [▶ 17]):</p> <ul style="list-style-type: none"> ■ 7 mm ■ 8 mm ■ 9 mm
S2.SQUARE.x.x	<p>Firkant, angiv venligst længde (se <i>Afstande og dørtykkelser</i> [▶ 15]):</p> <ul style="list-style-type: none"> ■ S ■ M ■ L ■ X <p>Angiv venligst diameter (se <i>Firkant</i> [▶ 17]):</p> <ul style="list-style-type: none"> ■ 7 mm ■ 8 mm ■ 9 mm
SH.HUELSE.8.5	<p>Bøsning fra 8 mm til 8,5 mm i diameter (10 stk.)</p>

Cover



Bestillingsnummer	Beskrivelse
S2.COVER.0.SG	Dæksel til variant A0/B0 (stående), RR (rørramme) og DS (begge sider) i sortgrå
S2.COVER.0.W	Dæksel til variant A0/B0 (stående), RR (rørramme) og DS (dobbeltsidet) i hvid
S2.COVER.0.TS	Dæksel til variant A0/B0 (stående), RR (rørramme) og DS (begge sider) i dybsort
S2.COVER.1.SG	Dæksel til variant A1/B1 (hængende kort) i sortgrå
S2.COVER.1.W	Dæksel til variant A1/B1 (hængende kort) i hvid
S2.COVER.1.TS	Dæksel til variant A1/B1 (hængende kort) i dybsort
S2.COVER.2.SG	Dæksel til variant A2/B2 (hængende lang) i sortgrå
S2.COVER.2.W	Dæksel til variant A2/B2 (hængende langt) i hvid
S2.COVER.2.TS	Dæksel til variant A2/B2 (hængende langt) i dybsort
S2.COVER.E0.SG	Dæksel til variant E0 (Scandinavian Oval uden låsecylinderudskæring) i sortgrå
S2.COVER.E0.W	Dæksel til variant E0 (Scandinavian Oval uden låsecylinderudskæring) i hvid

Bestillingsnummer	Beskrivelse
S2.COVER.E0.TS	Dæksel til variant E0 (Scandinavian Oval uden låsecylinderudskæring) i dybsort
S2.COVER.E1.SG	Dæksel til variant E1 (Scandinavian Oval med låsecylinderudskæring) i sortgrå
S2.COVER.E1.W	Dæksel til variant E1 (Scandinavian Oval med låsecylinderudskæring) i hvid
S2.COVER.E1.TS	Dæksel til variant E1 (Scandinavian Oval med låsecylinderudskæring) i dybsort

Smådele

Bestillingsnummer	Beskrivelse
S2.SLEEVENUT	Kravemøtrik til roset (50 stk.)
S2.SCREW.x	Skruesæt, angiv længde (se <i>Afstande og dørtykkelser</i> [▶ 15]): <ul style="list-style-type: none"> ■ S ■ M ■ L ■ X
S2.COMPSHELL	Udligningsbøsninger til varianterne A0/B0 (10 poser med 2x3 stykker i hver i tre forskellige længder)

Roset

Bestillingsnummer	Beskrivelse
S2.ROSE	Rosetafdækning uden låsecylinderåbning til eftermontering
S2.ROSEPZ	Rosetafdækning med låsecylinderåbning til euro-profilcylindre til eftermontering
S2.ROSESO	Rosetafdækning med låsecylinderåbning til Scandinavian Oval-cylinder til eftermontering

Blindcylinder

Bestillingsnummer	Beskrivelse
BLINDCYLINDER.PZ	Blindcylinder (15-15 mm) til udfyldning af låsecylinderåbning (europrofilcylinder)
BLINDZYLINDER.SR	Blindcylinder (15-15 mm) til udfyldning af låsecylinderåbning (Swiss Round-cylinder)

18. Tekniske data

18.1 Elektronik

Læsemetoder og læserækkevidder

Læsemetode	<ul style="list-style-type: none"> ■ Aktiv ■ Passiv ■ Bluetooth Low Energy (BLE) 	
Læserækkevidder	Aktiv	5 cm til 30 cm
	Passiv	Nærområde
	BLE	Op til 300 cm

Strømforsyning

Batteritype	4× CR2450 (3 V)
Batteriproducent	<ul style="list-style-type: none"> ■ Murata ■ Varta ■ Panasonic
Batteriets levetid	<ul style="list-style-type: none"> ■ Op til 300.000 aktiveringer (aktiv) ■ Op til 200.000 aktiveringer (passiv) ■ Op til 10 år ved standby uden aktivering

Miljøbetingelser

Temperaturområde	Drift: -25 °C til +50 °C
	Opbevaring (kortvarigt): -40 °C til +50 °C
	Opbevaring (lang tid): 0 °C til +30 °C
Kapslingsklasse	IP40

Feedback

Signalering	<ul style="list-style-type: none"> ■ Akustisk (biplyd) ■ Optisk (tofarvet LED)
-------------	--

Radio emissies

15,24 kHz - 72,03 kHz	10 dB μ A/m (3 m afstand)
13,560006 MHz - 13,560780 MHz	1,04 dB μ A/m (3 m afstand)

868,000 MHz - 868,600 MHz / 869,700 MHz - 870,000 MHz Kun for artikelnumre: SV-S2.*LN	<25 mW ERP
2402 MHz - 2480 MHz	2,5 mW

18.2 Mekanik

Mål

Målangivelserne vedrører siden med det elektroniske beslag.

Højde	<ul style="list-style-type: none"> ■ A0 (stående) ■ A3 (rørramme) ■ DS (læses fra begge sider) 	120 mm
	A1 (hængende kort)	140 mm
	<ul style="list-style-type: none"> ■ A2 (hængende lang) ■ E0/E1 (Scandinavian Oval) 	174 mm
	A4 (panikstang)	<ul style="list-style-type: none"> ■ BKS (afstand: 72 mm): 193,4 mm ■ BKS (afstand: 92 mm): 213,4 mm ■ CISA (afstand: 72 mm): 224,4 mm (angivelse med adapterplade)
Bredde	66 mm	

Dybde	<ul style="list-style-type: none"> ■ A0 (stående) ■ A1 (hængende kort) ■ A2 (hængende lang) ■ E0/E1 (Scandinavian Oval) 	21 mm
	A3 (rørramme)	26 mm (angivelse med adapterplade)
	A4 (panikstang)	25 mm (angivelse med adapterplade)
	DS (læses fra begge sider)	<ul style="list-style-type: none"> ■ 21 mm (side uden adapterplade) ■ 26 mm (side med adapterplade)

Der findes detaljerede måltegninger sidst i kapitlet.

Afstande og dørtykkelser

A* = Europrofil, B* = Swiss Round, E* = Scandinavian Oval

Variant	Afstand	Dørtykkelser
A0 / B0 Stående	Ikke relevant (stående montering: Grebets aksel og profilcylinderens aksel er ikke forbundet ved beslaget)	S: 38 - 60 mm
		M: 59 - 80 mm
		L: 79 - 100 mm
		X: 100 - 200 mm
A0.PAS Stående (PAS24)	Ikke relevant (stående montering: Grebets aksel og profilcylinderens aksel er ikke forbundet ved beslaget)	S: 38 - 60 mm
		M: 59 - 80 mm
		L: 79 - 100 mm
A1/B1 Hængende, kort	70 - 79 mm	S: 38 - 60 mm
		M: 59 - 80 mm
		L: 79 - 100 mm
		X: 100 - 200 mm

Variant	Afstand	Dørtykkelser
A2/B2 Hængende, lang	70 - 110 mm	S: 38 - 60 mm
		M: 59 - 80 mm
		L: 79 - 100 mm
		X: 100 - 200 mm
A3 Rørramme	Ikke relevant (stående montering: Grebets aksel og profilcylinderens aksel er ikke forbundet ved beslaget)	S: 38 - 57 mm
		M: 58 - 77 mm
		L: 78 - 97 mm
		X: 97 - 196 mm
A4 Panikstang	92 mm (BKS fuldt dørblad uden skilt) 72 mm (CISA fuldt dørblad med skilt eller BKS fuldt dørblad uden skilt)	S: 38 - 60 mm
		M: 59 - 80 mm
		L: 79 - 100 mm
		X: 100 - 200 mm
DS Kan læses på begge sider (Double-sided)	Ikke relevant (stående montering: Grebets aksel og profilcylinderens aksel er ikke forbundet ved beslaget)	S: 38 - 58 mm
		M: 59 - 78 mm
		L: 79 - 99 mm
		X: 100 - 200 mm
E0, E1 Scandinavian Oval	105 mm	S: 38 - 60 mm
		M: 59 - 80 mm
		L: 79 - 100 mm
		X: 100 - 200 mm
F1 Fransk 195 mm-skilt	70 mm	S: 38 - 60 mm
		M: 58 - 80 mm
		L: 78 - 100 mm

Grebets betjeningsvinkel og farver

Grebets betjeningsvinkel	48° effektiv
--------------------------	--------------

Farver	Cover	<ul style="list-style-type: none"> ■ Trafikhvid (svarende til RAL 9016) ■ Mørkegrå (svarende til RAL 7021) ■ Dybsort (svarende til RAL 9005) ■ Messing <p>For coverets farver, se også <i>Overflader</i> [► 19]</p>
	Roset	<ul style="list-style-type: none"> ■ Børstet nikkel, lakeret ■ Børstet messing, lakeret
	Håndtag	<ul style="list-style-type: none"> ■ Børstet rustfrit stål, lakeret ■ Børstet messing, lakeret

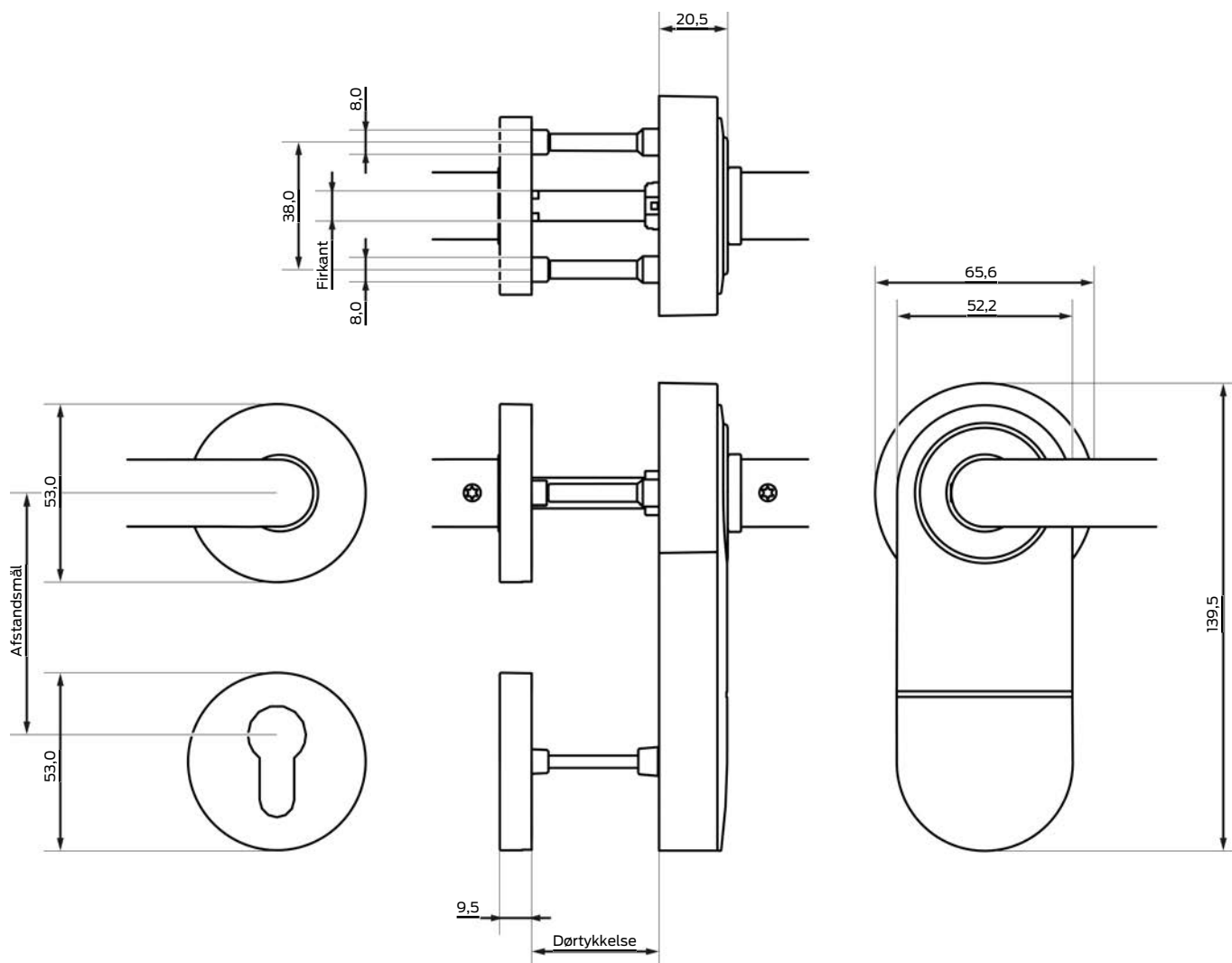
18.2.1 Målkitser SmartHandle AX



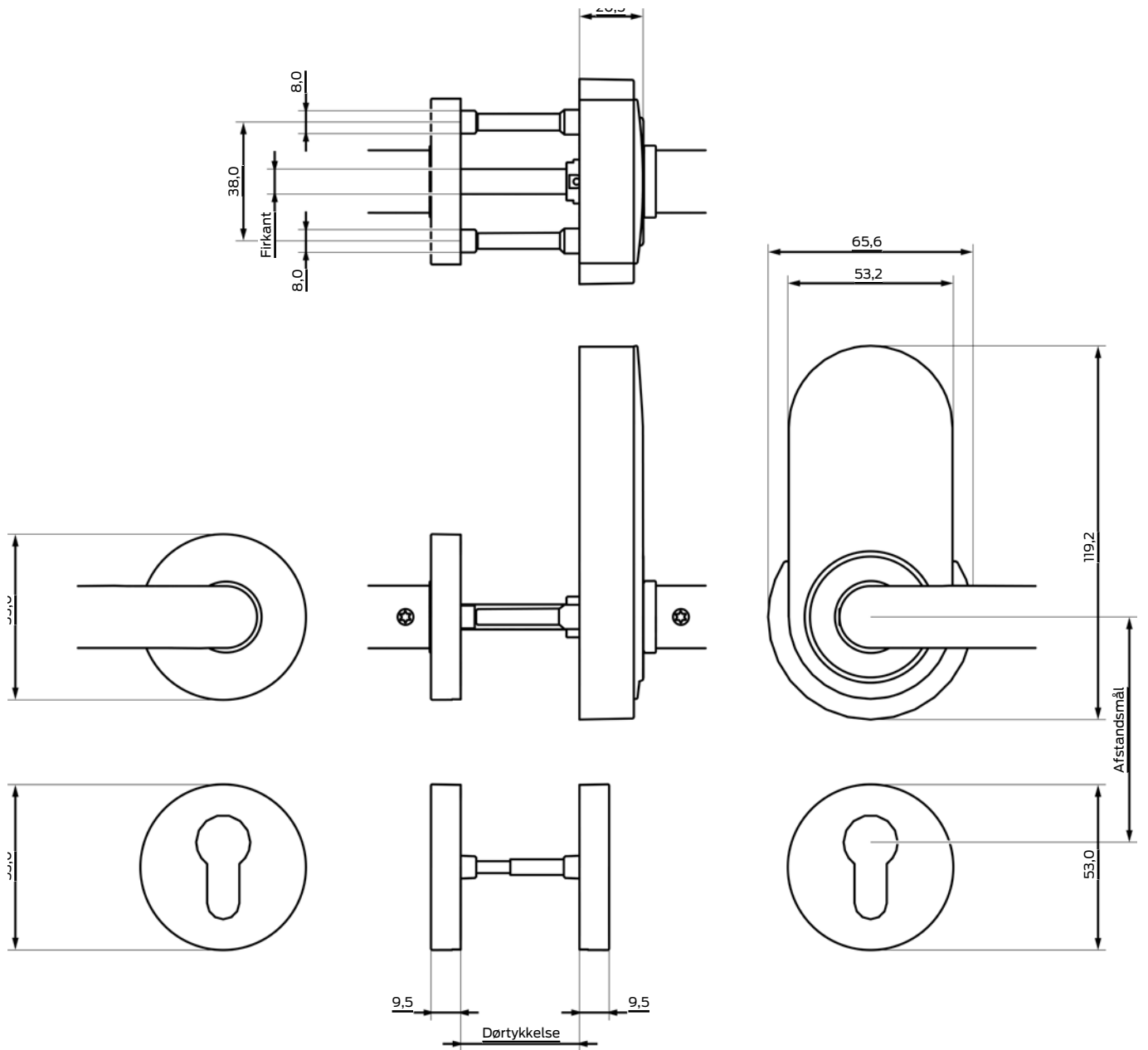
BEMÆRK

Højden er afhængig af variant (se skema).

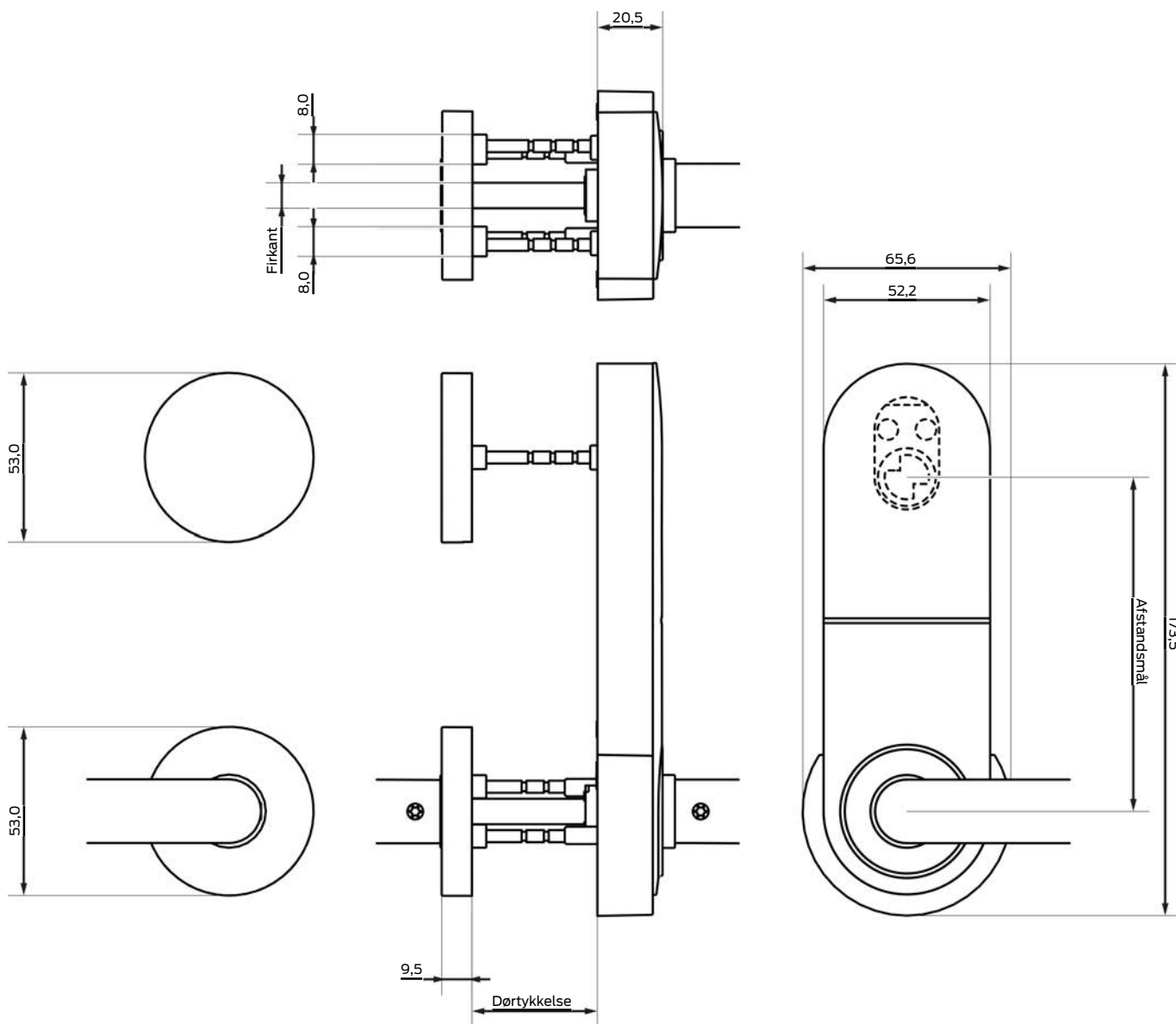
Hængende montage



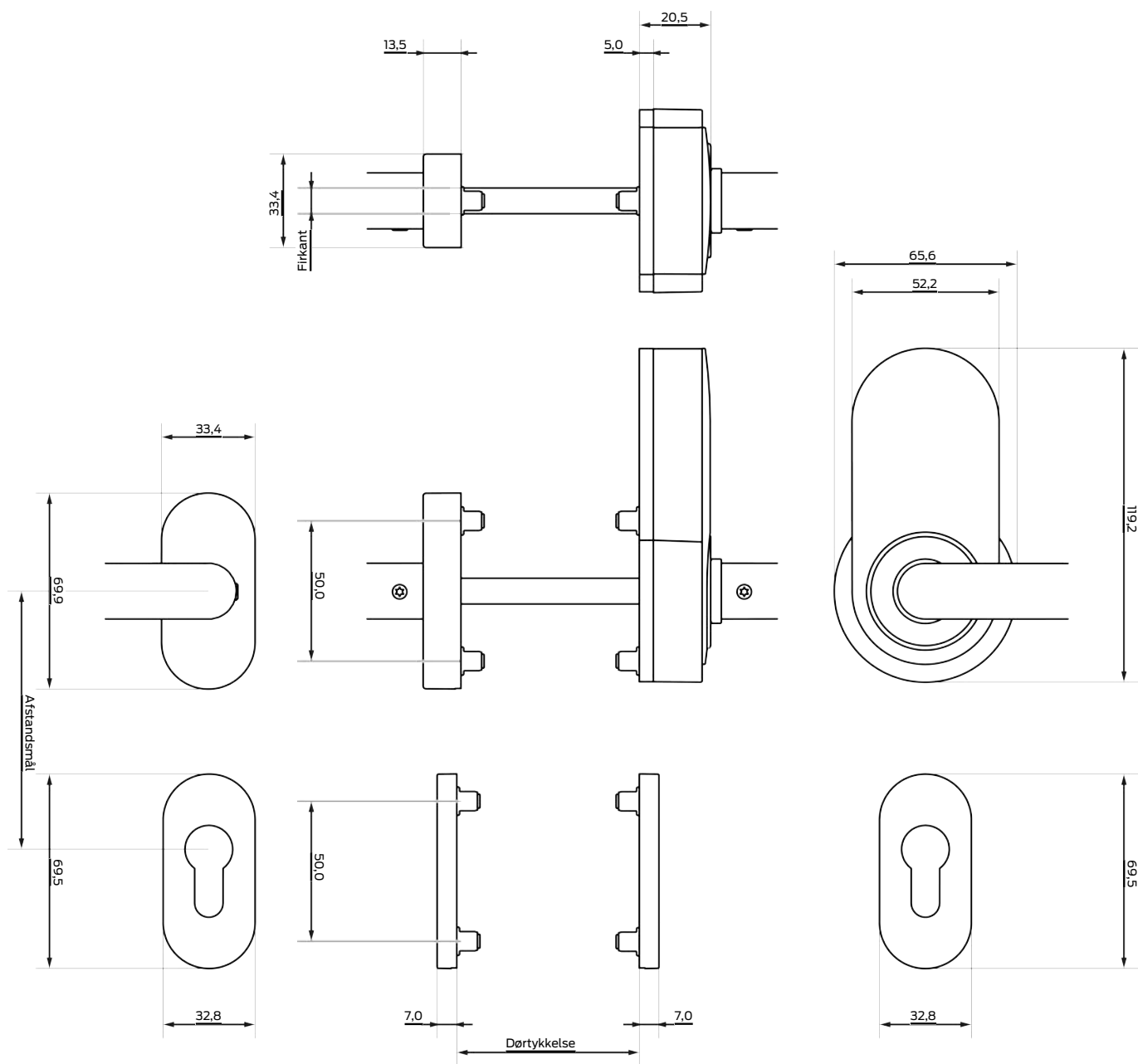
Stående montering



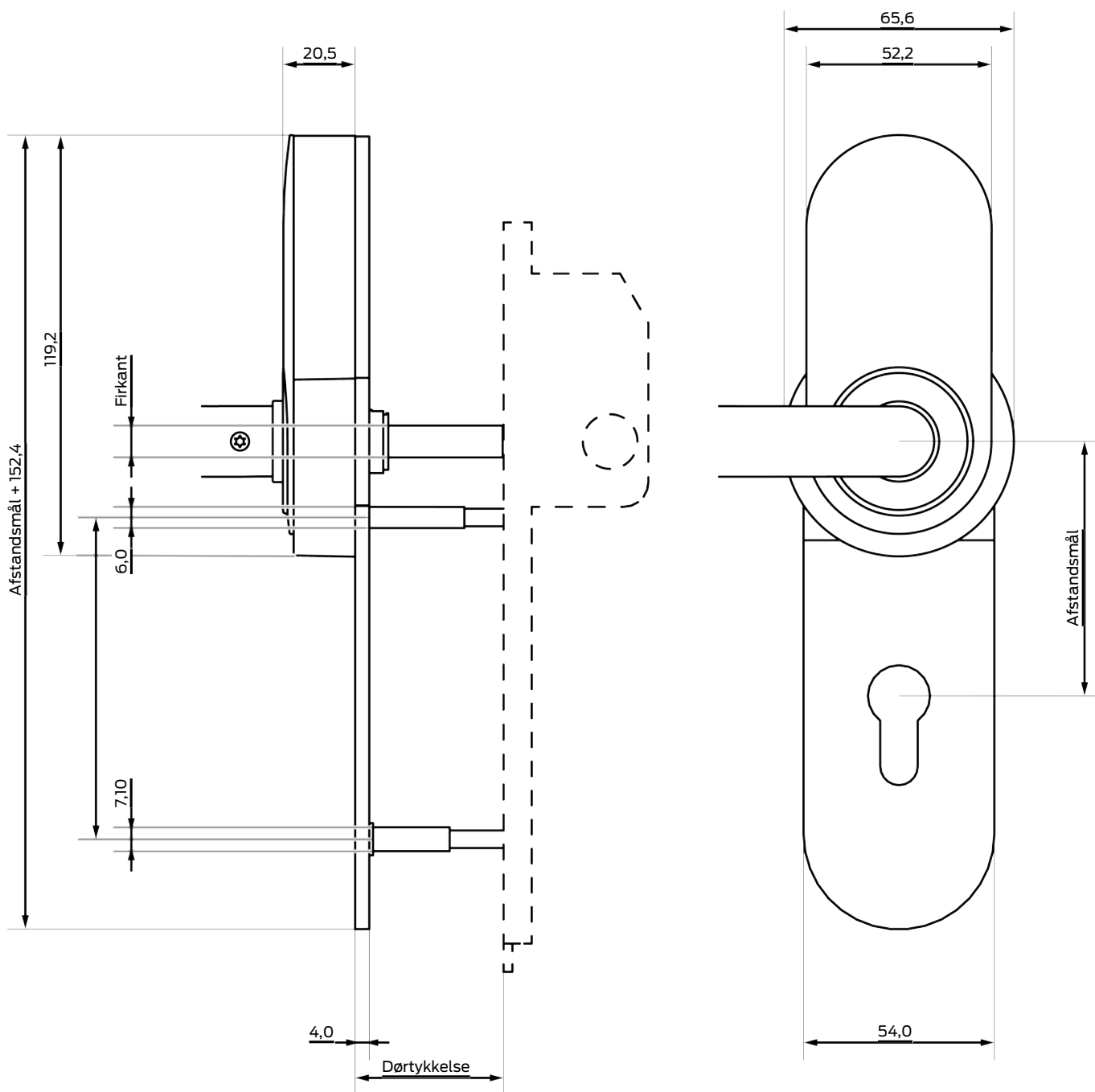
Scandinavian Oval



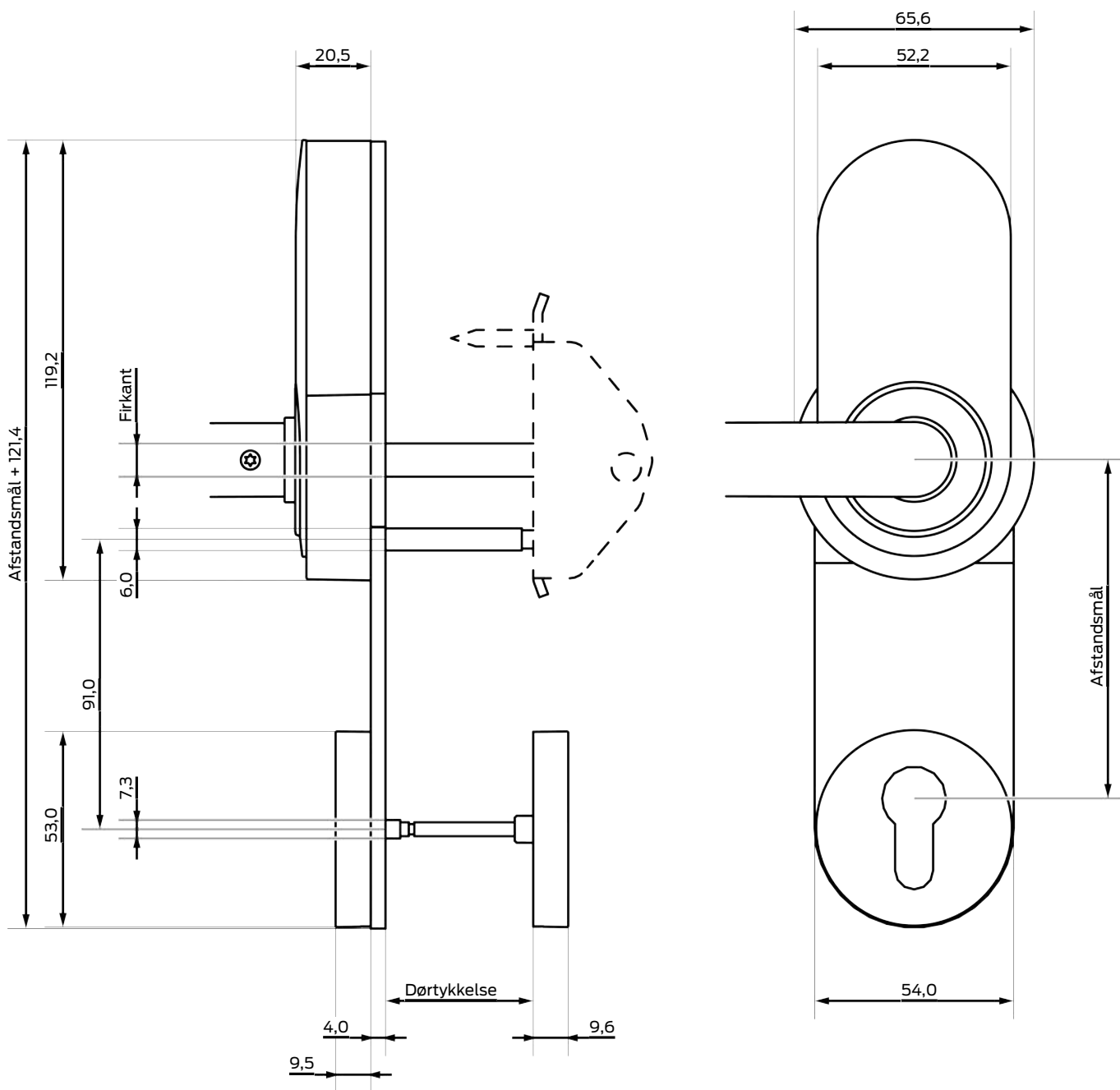
Rørramme



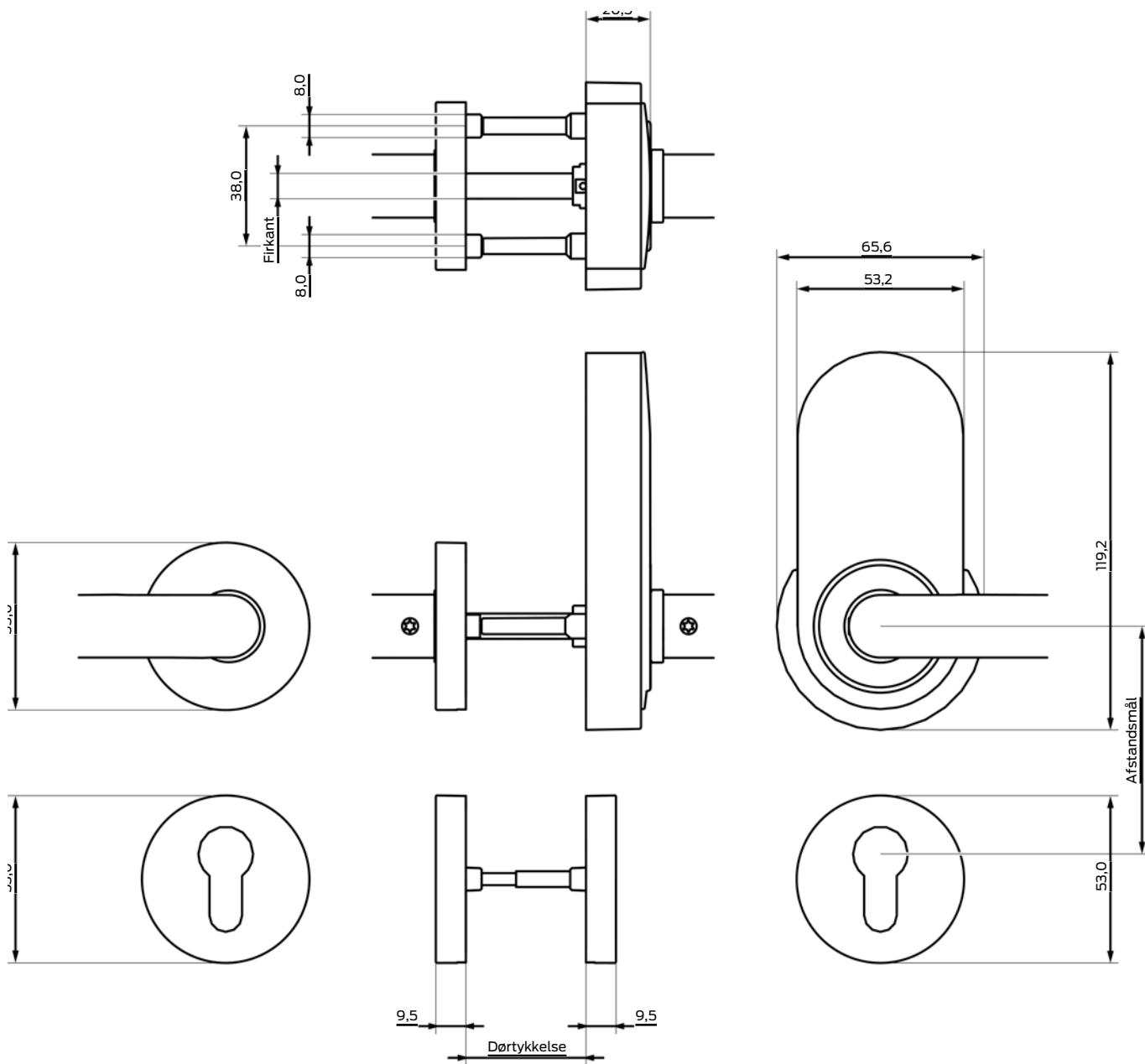
Panikstænger (CISA)



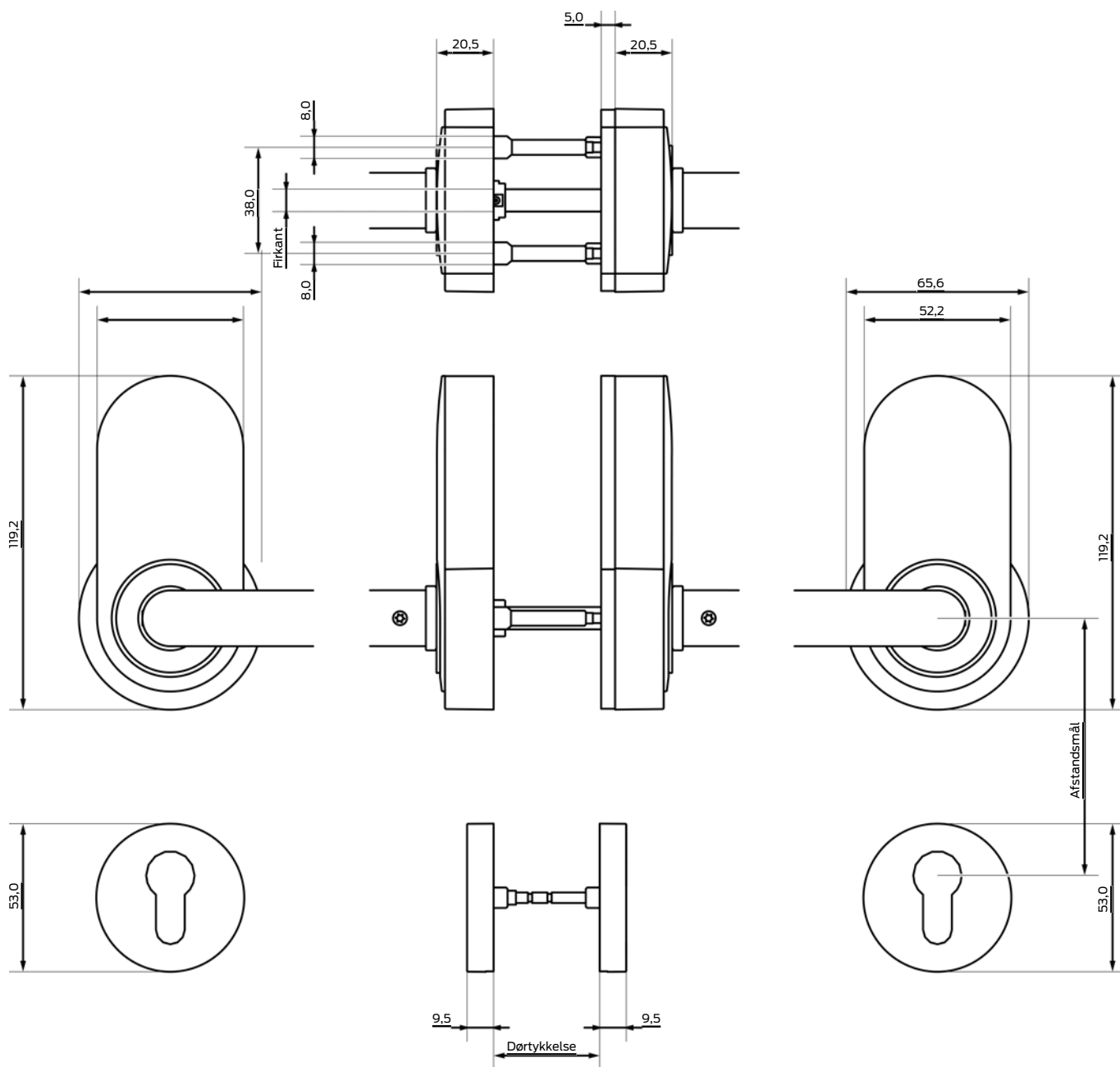
Panikstang (BKS)



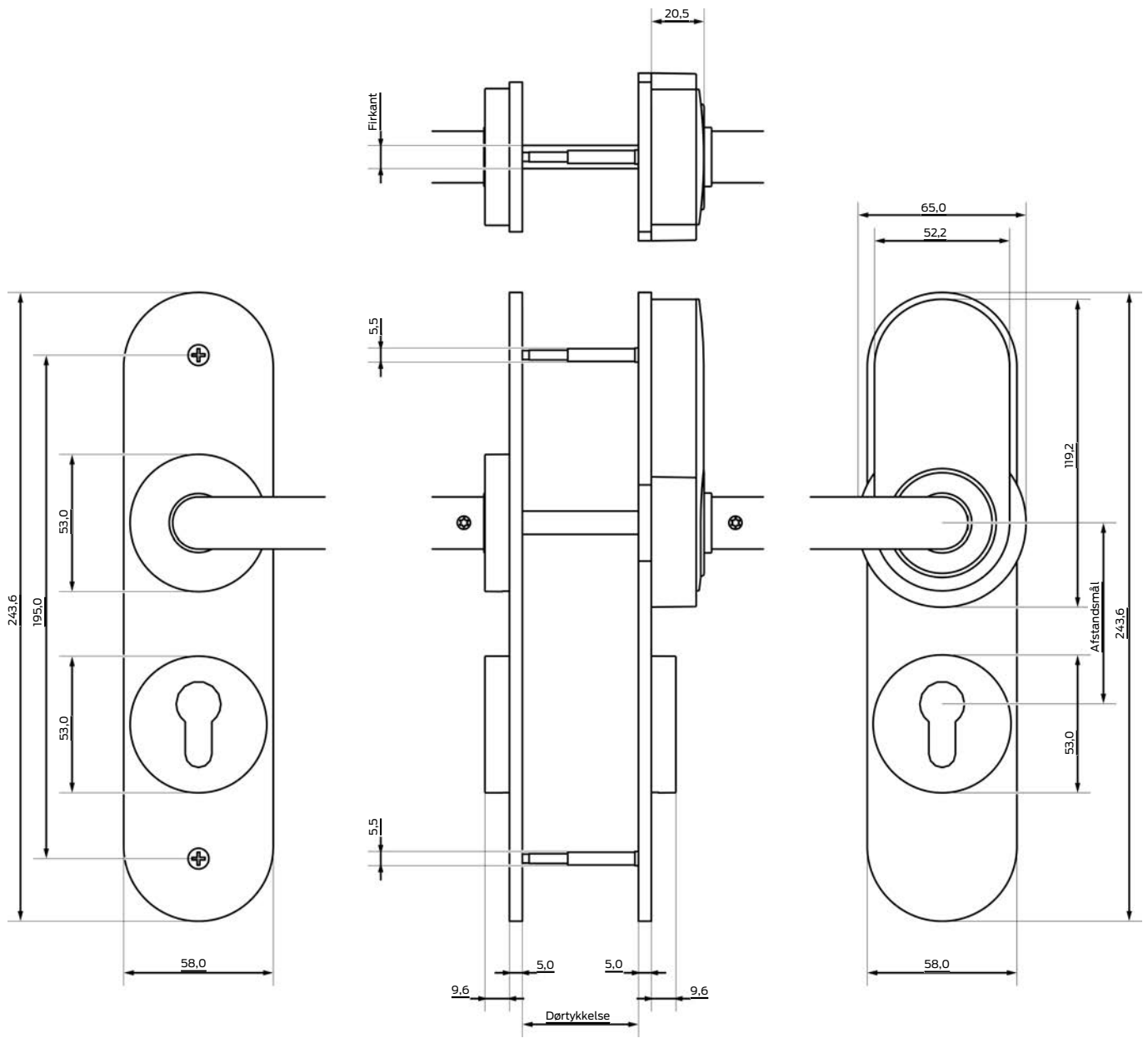
PAS24



Læsning fra begge sider

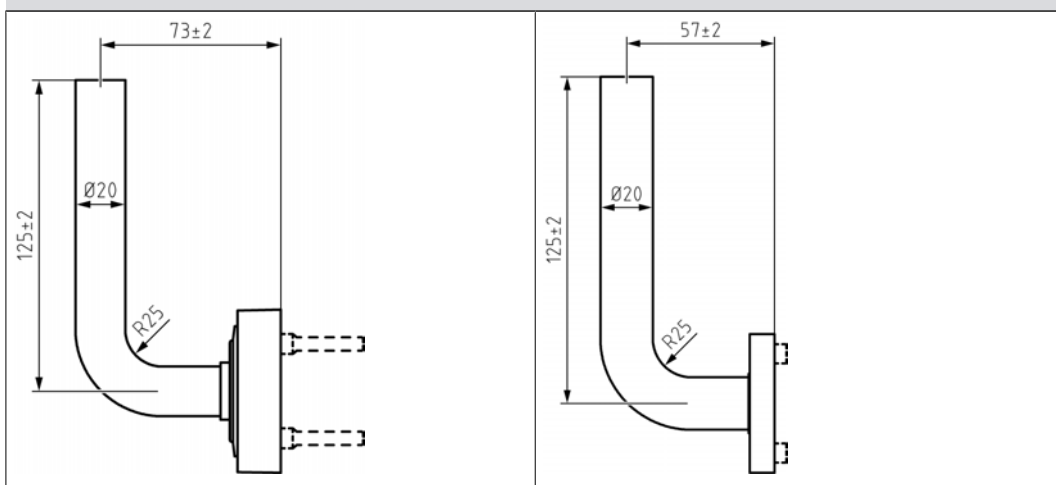


Fransk 195 mm-skilt

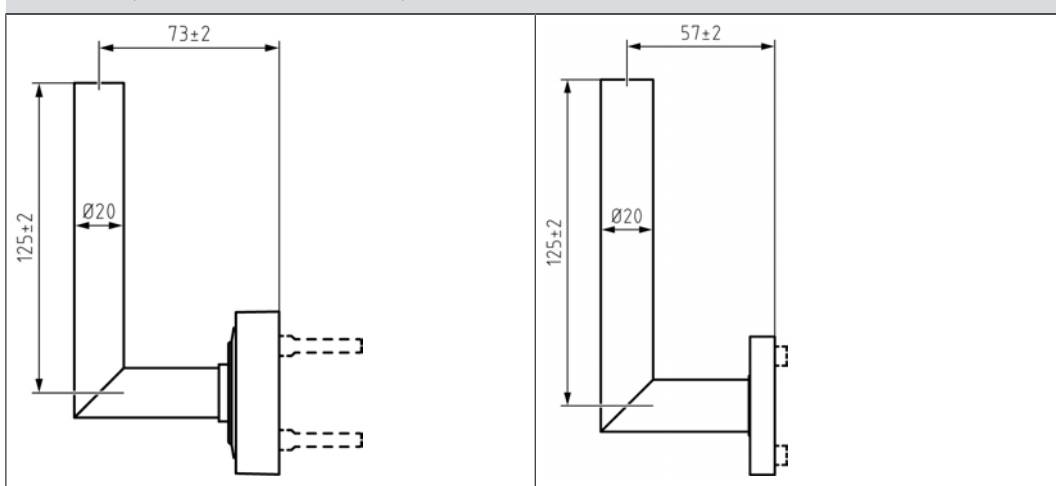


18.2.2 Målskitser håndtag

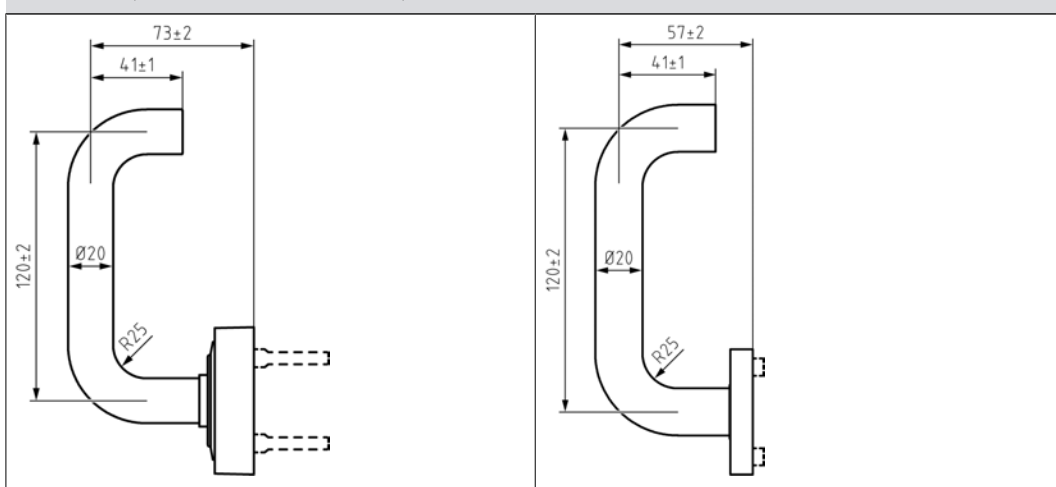
Form A (Udenfor/Indenfor)



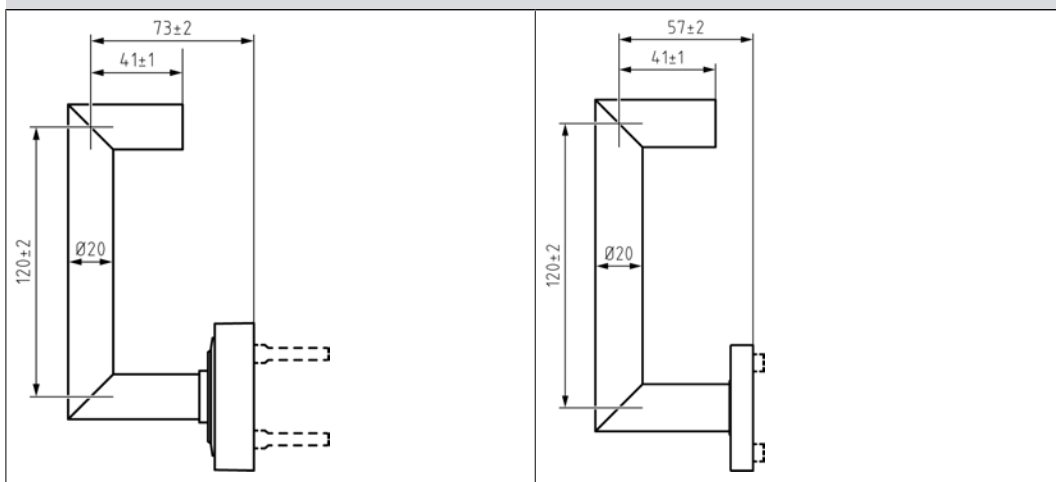
Form B (Udenfor/Indenfor)



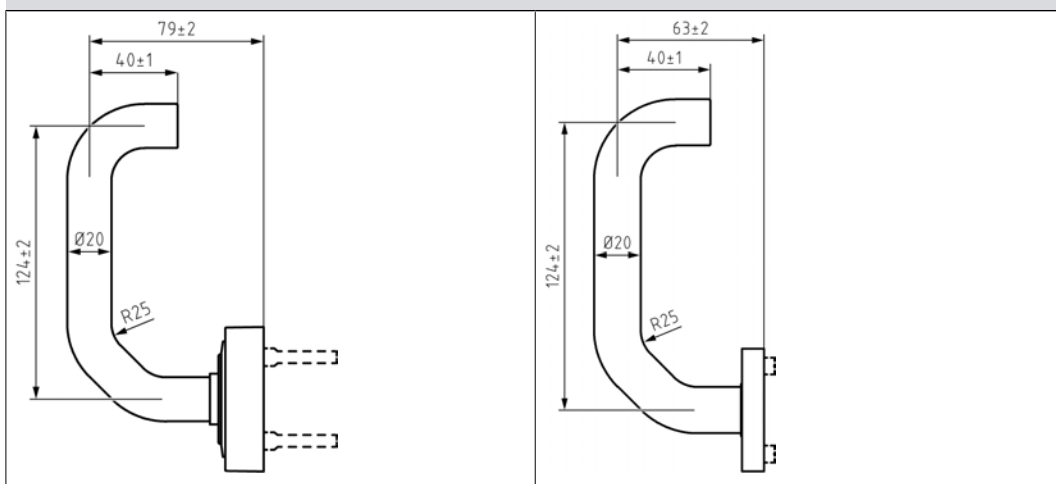
Form C (Udenfor/Indenfor)



Form D (Udenfor/Indenfor)

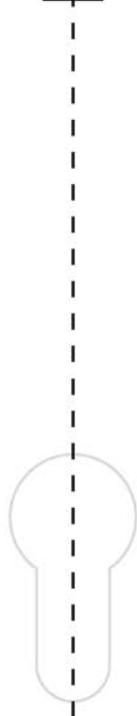
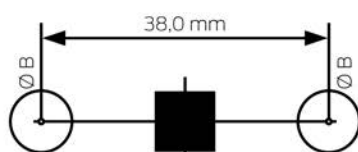


Form L (Udenfor/Indenfor)



18.2.3 Boreskabeloner

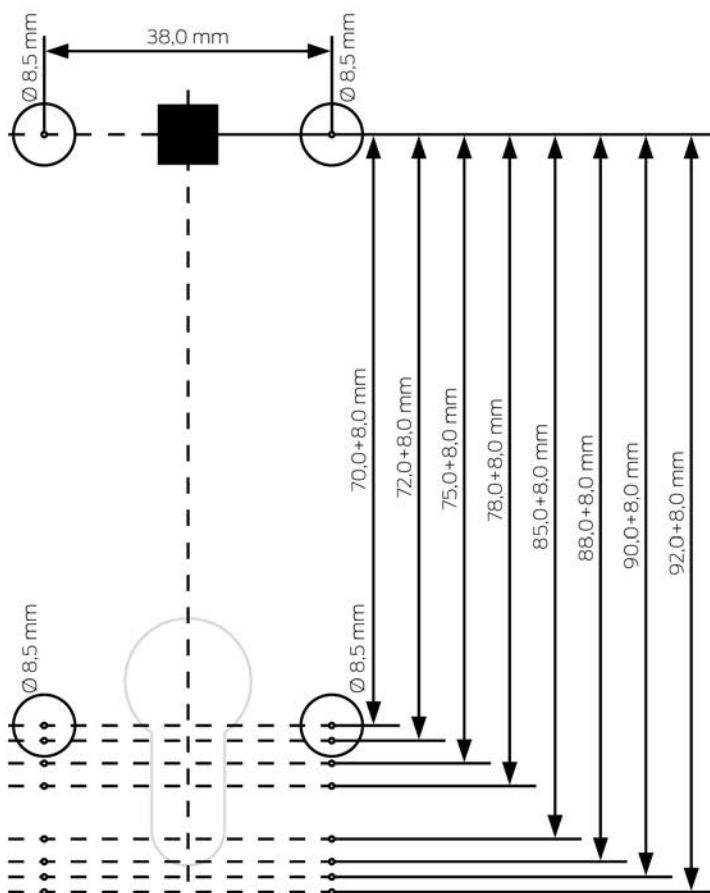
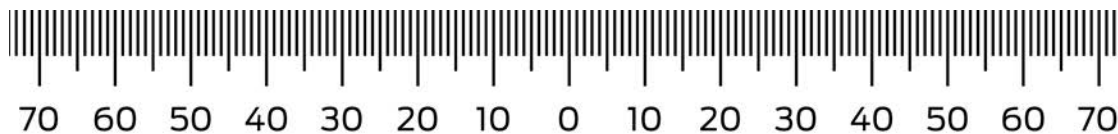
18.2.3.1 Boreskabelon til variant A0 (stående montering)



SmartHandle AX Upright (*-S2.A0*, *-S2.B0*)
24.01.24



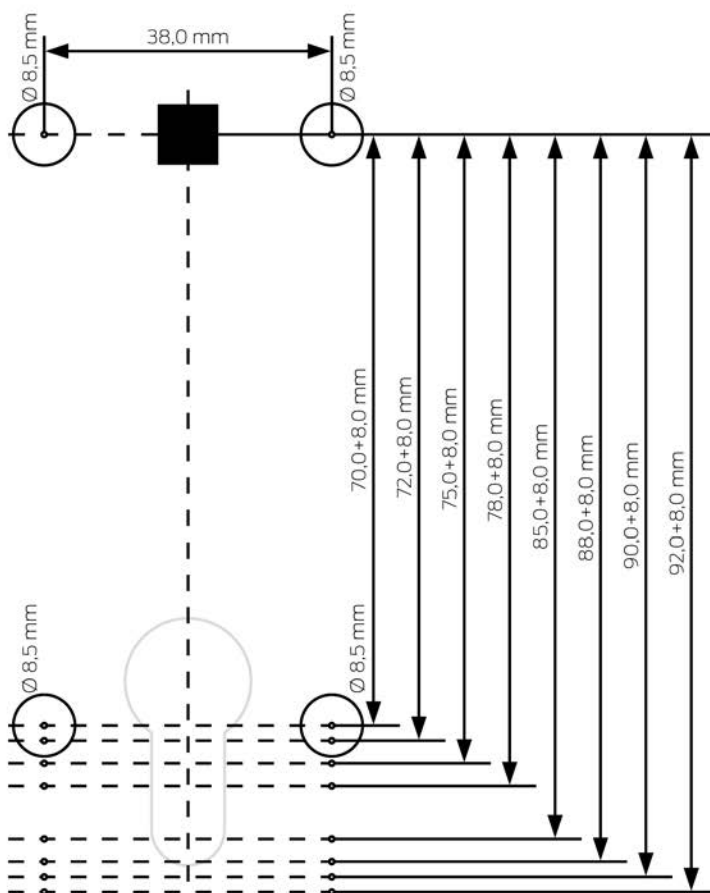
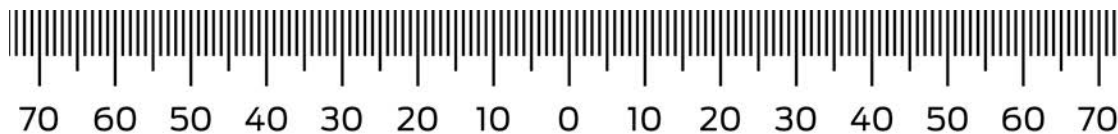
18.2.3.2 Boreskabelon til variant A1 og A2 (hængende montering)



SmartHandle AX Downward installation (*-S2.A1*, *-S2.B1*)
24.01.24



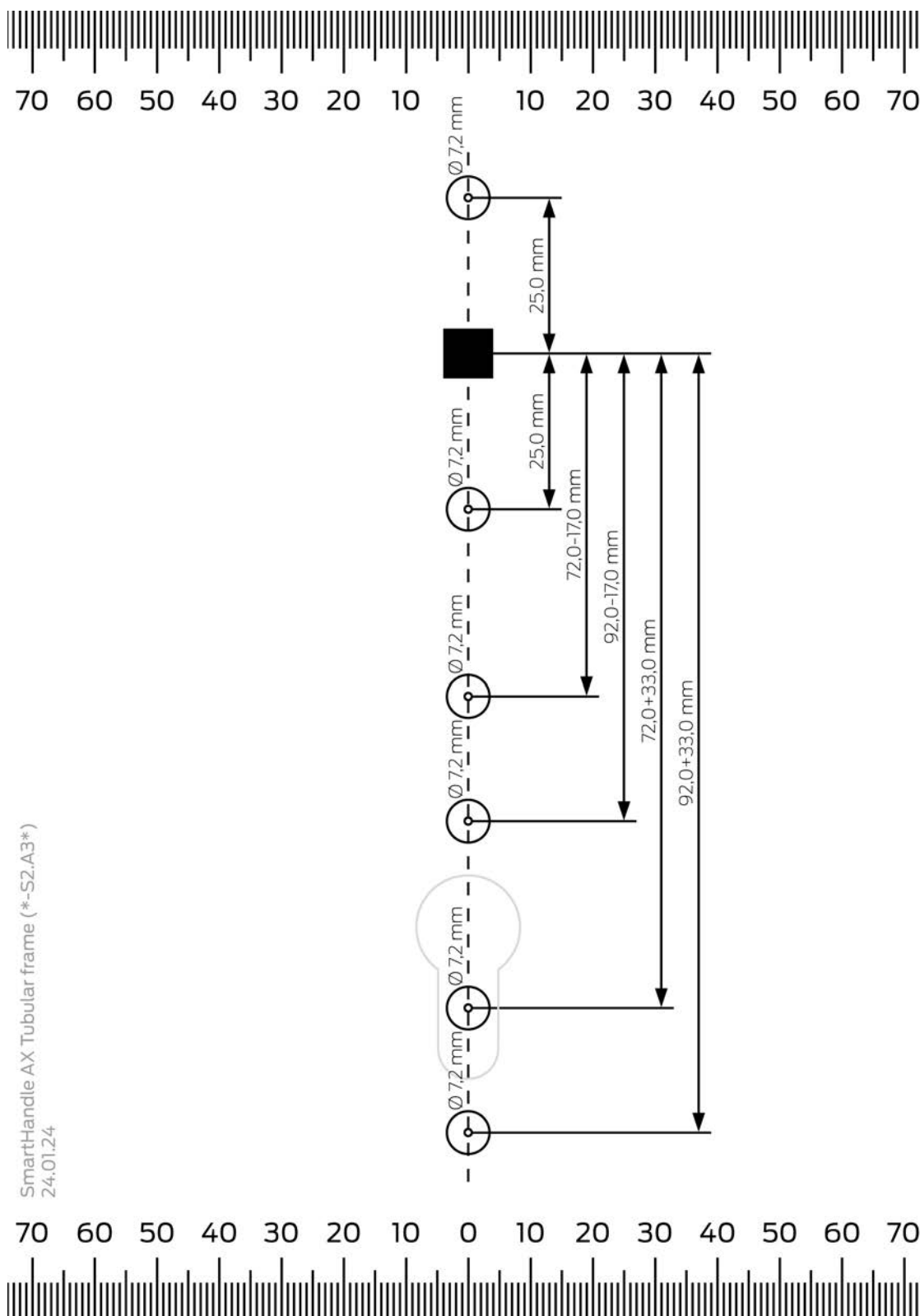
18.2.3.3 Boreskabelon til variant A1.PAS24 (hængende montering med PAS24)



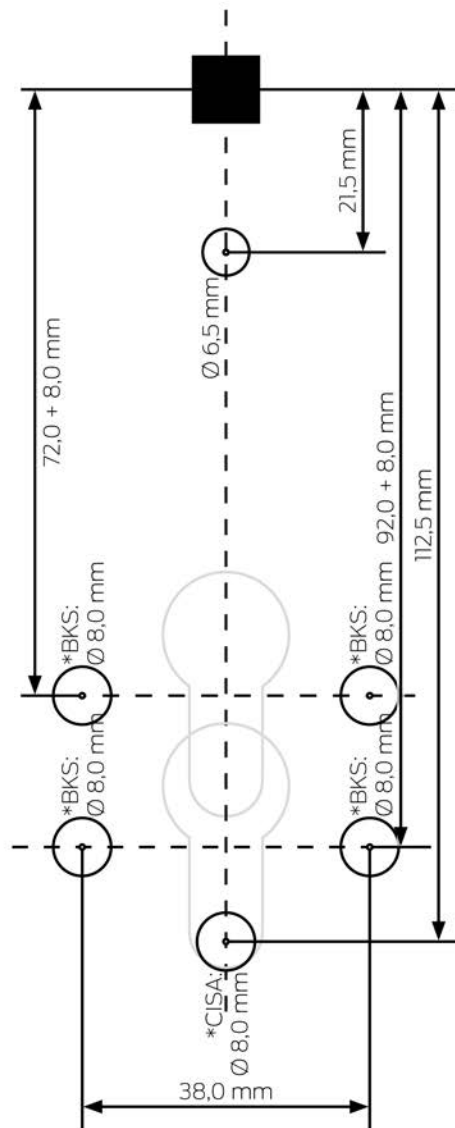
SmartHandle AX PAS24 (*-S2.A1*PAS24* *-S2.B1*PAS24*)
24.01.24



18.2.3.4 Boreskabelon til variant A3 (rørramme)



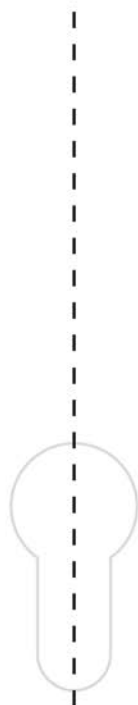
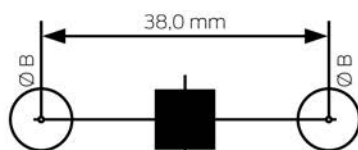
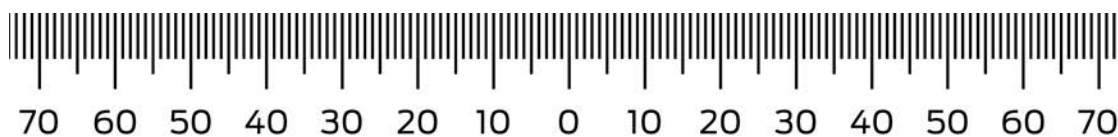
18.2.3.5 Borekabelon til variant A4.P11/A4.P1/A4.P2 (panikstænger)



SmartHandle AX, Panic version (*-S2.A4*)
24.01.24



18.2.3.6 Boreskabelon til DS-variant (læsning på begge sider)



SmartHandle AX Double-sided (*-S2.A0*DS*)
25.01.24



18.3 Konfiguration

Administration og indstillinger

Adgange, der kan gemmes	Maks. 3.000
-------------------------	-------------

Tidszonegrupper	100+1
Maks. Transponder pr. SH AX	Maks. 64.000
Maks. SmartCards pr. SH AX	Maks. 64.000 (afhængigt af kortkonfigurationen)
Koblingstid	<ul style="list-style-type: none"> ■ Impulsåbning: 1 sek. til 25 sek. ■ Flipflop
Netværkskapacitet	Kan eftermonteres (LockNode)

Andet

Opgraderingsevne	Firmware, der kan opgraderes
------------------	------------------------------

19. Overensstemmelseserklæring

Hermed erklærer SimonsVoss Technologies GmbH at varen (SV-S2.*A*, SV-S2.*AM*, SV-S2.*LN) overholder følgende retningslinjer:

- 2014/53/EU -RED-
eller for Storbritannien: UK lovbekendtgørelse 2017 nr. 1206
-Radioudstyr-
- 2011/65/EU -RoHS-
eller for Storbritannien: UK lovbekendtgørelse 2012 nr. 3032 -RoHS-



Den fulde ordlyd af EU-overensstemmelseserklæringen er tilgængelig på følgende internetadresse: www.simons-voss.com/dk/certifikater.html.

Den fulde ordlyd af UK-overensstemmelseserklæringen er tilgængelig på følgende internetadresse: www.simons-voss.com/dk/certifikater.html.

20. Hjælp og flere oplysninger

Infomateriale/dokumenter

Detaljerede oplysninger om drift og konfiguration samt yderligere dokumenter kan findes på hjemmeside:

<https://www.simons-voss.com/dk/dokumenter.html>

Overensstemmelseserklæringer

Overensstemmelseserklæringer og andre certifikater findes på hjemmeside:

<https://www.simons-voss.com/dk/certifikater.html>

Oplysninger om bortskaffelse

- Enheden (SV-S2.*A*, SV-S2.*AM*, SV-S2.*LN) må ikke bortskaffes med husholdningsaffaldet, men skal afleveres på den kommunale affaldsplads, jf. det europæiske direktiv 2012/19/EU.
- Brugte eller defekte batterier skal genanvendes jf. det europæiske direktiv 2006/66/EG.
- Overhold de lokale bestemmelser for separat bortskaffelse af batterier.
- Aflever emballagen til miljørigtig genanvendelse.



Teknisk support

Vores tekniske support hjælper dig gerne (fastnet, omkostningerne afhænger af udbyder):

+49 (0) 89 / 99 228 333

e-mail

Vil du hellere skrive os en e-mail?

support-simonsvoss@allegion.com

FAQ

Information og assistance med produkter findes på FAQ:

<https://faq.simons-voss.com/otrs/public.pl>

Adresse

SimonsVoss Technologies GmbH
Feringastr. 4
D-85774 Unterföhring
Tyskland



Det er SimonsVoss

SimonsVoss, pioneren af trådløst styret låseteknik uden kabler tilbyder systemløsninger med et bredt produktsortiment til små, mellemstore og store virksomheder samt offentlige institutioner. SimonsVoss' låsesystemer forbinder intelligent funktionalitet, høj kvalitet og prisvindende design Made in Germany.

Som innovativ systemudbyder lægger SimonsVoss vægt på skalerbare systemer, høj sikkerhed, pålidelige komponenter, effektiv software og enkel betjening. Dermed anses SimonsVoss som teknologisk førende inden for digitale låsesystemer.

Mod til innovation, bæredygtig tankegang og handling samt høj anerkendelse fra medarbejdere og partnere er grundlaget for den økonomiske succes.

SimonsVoss er en virksomhed i ALLEGION Group – et globalt aktivt netværk inden for sikkerhed. Allegion er repræsenteret i omkring 130 lande (www.allegion.com).

Tysk fremstillet kvalitet

For SimonsVoss er „Made in Germany“ en ægte forpligtelse: Alle produkter udvikles og fremstilles udelukkende i Tyskland.

© 2024, SimonsVoss Technologies GmbH, Unterföhring

Alle rettigheder forbeholdt. Tekst, billeder og grafikker er omfattet af loven om ophavsret.

Indholdet af dette dokument må ikke kopieres, distribueres eller ændres. For mere information, besøg SimonsVoss hjemmeside. Forbehold for tekniske ændringer.

SimonsVoss og MobileKey er registrerede varemærker for SimonsVoss Technologies GmbH.

SimonsVoss
technologies

Made in Germany

A BRAND OF


ALLEGION™