

30
60



Digital Cylinder AX (Z5) Modulariteit

Manual

14.03.2024

Simons Voss
technologies

Inhoudsopgave

1.	Algemene veiligheidsinstructies	3
2.	Specifieke veiligheidsinstructies per product.....	5
3.	Accessoires en gereedschappen	6
3.1	lengtemodulariteit	6
3.2	Meenemers.....	7
3.3	Gereedschappen	8
4.	Cilinder AX verlengen	10
5.	Cilinder AX inkorten	22
6.	CO-cilinder met FD combineren	34
7.	CO-cilinder tot HZ reduceren.....	50
8.	Meenemer vervangen.....	63
9.	Hulp en verdere informatie.....	76

1. Algemene veiligheidsinstructies

Signaalwoord: Mogelijke onmiddellijke gevolgen van niet-naleving

WAARSCHUWING: Dood of ernstig letsel (mogelijk, maar onwaarschijnlijk)

LET OP: Materiële schade of storing

OPMERKING: Laag of nee



WAARSCHUWING

Geblokkeerde toegang

Door foutief geïnstalleerde en/of geprogrammeerde componenten kan de doorgang door een deur geblokkeerd blijven. Voor gevolgen van een geblokkeerde toegang tot gewonden of personen in gevaar, materiële of andere schade, is SimonsVoss Technologies GmbH niet aansprakelijk.

Geblokkeerde toegang als gevolg van manipulatie van het product

Als u het product zelf wijzigt, kunnen er storingen optreden en kan de toegang worden geblokkeerd door een deur.

- Vervang het product alleen wanneer dat nodig is en op de manier die in de documentatie wordt beschreven.

LET OP

Beschadiging door vloeistoffen

Dit product heeft elektronische en/of mechanische componenten die kunnen worden beschadigd door elk type vloeistof.

- Houd vloeistoffen uit de buurt van de elektronica.

Beschadiging door bijtende reinigingsmiddelen

Het oppervlak van dit product kan worden beschadigd door ongeschikte reinigingsmiddelen.

- Maak uitsluitend gebruik van reinigingsmiddelen die geschikt zijn voor kunststof of metalen oppervlakken.



OPMERKING

Beoogd gebruik

SimonsVoss-producten zijn uitsluitend bedoeld voor het openen en sluiten van deuren en vergelijkbare voorwerpen.

- Gebruik SimonsVoss-producten niet voor andere doeleinden.

Kwalificaties vereist

De installatie en inbedrijfstelling vereist gespecialiseerde kennis. Alleen getraind personeel mag het product installeren en in bedrijf stellen.

Varkeerde montage

Voor beschadiging van deuren of componenten als gevolg van verkeerde montage aanvaardt SimonsVoss Technologies GmbH geen aansprakelijkheid.

Aanpassingen of nieuwe technische ontwikkelingen kunnen niet uitgesloten worden en worden gerealiseerd zonder aankondiging.

De Duitse taalversie is de originele handleiding. Andere talen (opstellen in de contracttaal) zijn vertalingen van de originele instructies.

Lees en volg alle installatie-, installatie- en inbedrijfstellingsinstructies. Geef deze instructies en eventuele onderhoudsinstructies door aan de gebruiker.

2. Specifieke veiligheidsinstructies per product



WAARSCHUWING

Storing van de anti-paniekfunctie door ongeoorloofde manipulatie

De Digital Cylinder AX heeft in de antipaniekvariant een vast ingebouwde antipaniekmodule en is beperkt lengtemodulair: buitenzijde naar keuze, binnenzijde vanaf 50 mm en halve cilinder vanaf 50 mm.

1. Probeer niet om de antipaniekmodule te demonteren, want deze kan anders beschadigd raken.
2. Voer na elke ombouw een test van de antipaniekfunctie uit.

3. Accessoires en gereedschappen

3.1 lengtemodulariteit

De profielcilinder kan met de volgende onderdelen verlengd en ingekort worden:

Verlengingspin	Kernverlengstuk van het profiel	Profielverlengstuk
 <ul style="list-style-type: none"> ■ Z5.BOLT.XX (XX=gewenste basislengte) 	 <ul style="list-style-type: none"> ■ Z5.CORE.05: 5 mm ■ Z5.CORE.10: 10 mm ■ Z5.CORE.20: 20 mm 	 <ul style="list-style-type: none"> ■ Z5.PROFILE.05: 5 mm ■ Z5.PROFILE.10: 10 mm ■ Z5.PROFILE.20: 20 mm




Klem



- Z5.CLAMPS

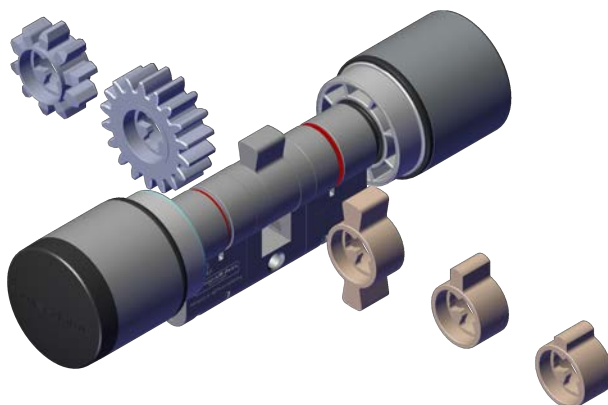
Een set bevat 50 stuks.

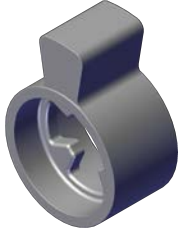

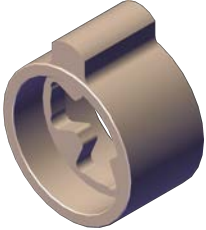
Middenstuk van de cilinder	Middenstuk van de halve cilinder	Halfcilinder-middenstuk met multirast
 <ul style="list-style-type: none"> ■ Z5.CNT.EU 	 <ul style="list-style-type: none"> ■ Z5.CNT.HZ 	 <ul style="list-style-type: none"> ■ Z5.CNT.HZ.MR

Knophouder binnen	Blindprofiel binnen zonder knop	Knophouder voor glazen deurknop
 <p>■ Z5.PR.IN</p>	 <p>Voor variant .OK ■ Z5.PR.OK</p>	 <p>Profiellengte 30 mm (verlengbaar) ■ Z5.PR.GD</p>

3.2 Meenemers

Bovendien kunt u kiezen uit verschillende meenemers:



Meenemer standaard	Meenemer PM1 (lang)	Meenemer PM2 (kort)
 <p>■ Z5.CAM.WP</p>	 <p>■ Z5.CAM.PM1</p>	 <p>■ Z5.CAM.PM2</p>

Dubbele meenemer	Meenemer tandwiel 10 tanden	Meenemer tandwiel 18 tanden
■ Z5.CAM.DOUBLE	■ Z5.CAM.GEAR10	■ Z5.GEAR.18

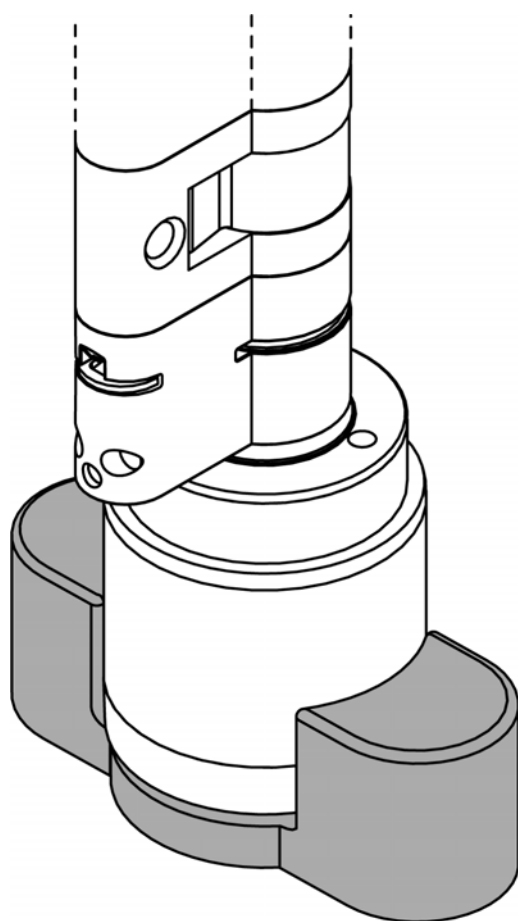
Maattekeningen vindt u in hoofdstuk Afmetingen van de meenemer, voor montage zie *Meenemer vervangen* [▶ 63].

3.3 Gereedschappen

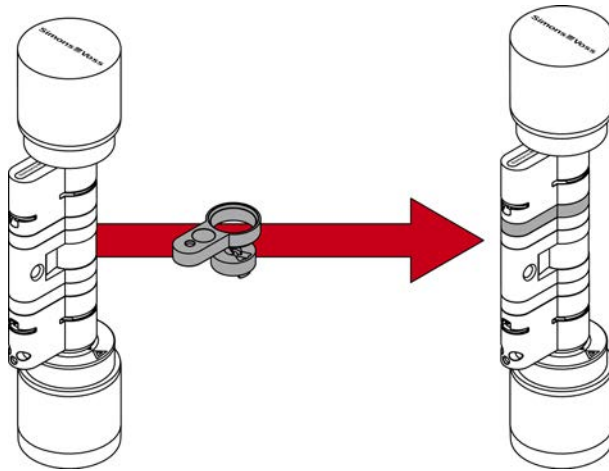
Voor het aanpassen van de Digital Cylinder AX zijn verschillende gereedschappen beschikbaar:

krik (Z5.LIFTER)	afstandhouder (Z5.SPACER)	klemblok (Z5.BLOCK)

Het montagegereedschap voor de knop van de Digital Cylinder AX is zo geconstrueerd dat u deze als houder voor de Digital Cylinder AX kunt gebruiken. Leg het met de platte zijde op een vlakke ondergrond en plaats de Digital Cylinder AX met de knop in het montagegereedschap. Het opnieuw in elkaar zetten is eenvoudiger als de Digital Cylinder AX in de houder staat.



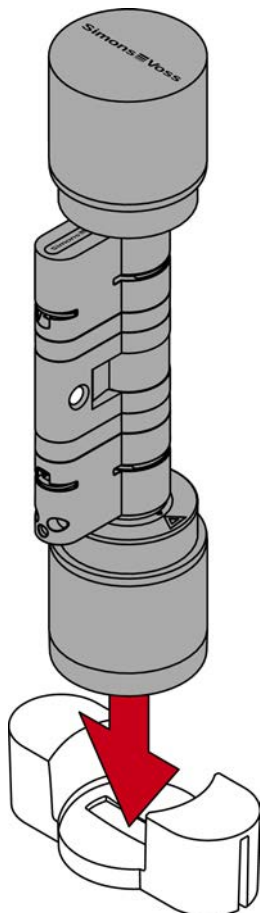
4. Cilinder AX verlengen



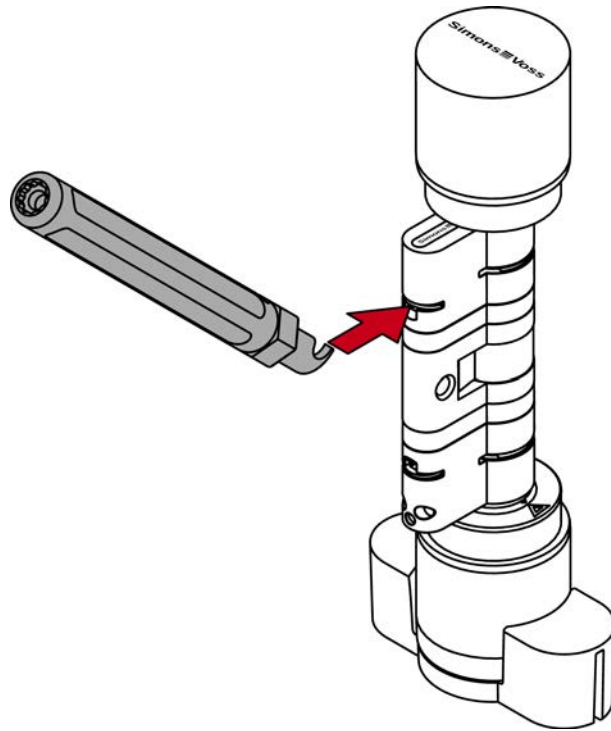
Het kern- en profielverlengstuk moeten even lang zijn. Daarnaast heeft u een verlengingsbout nodig voor de gewenste lengte.

- ✓ Krik voor het losmaken van de klem
- ✓ Afstandhouder voor het uitlijnen van de verlengingsbout
- ✓ Klemblok voor het inpersen van de klem

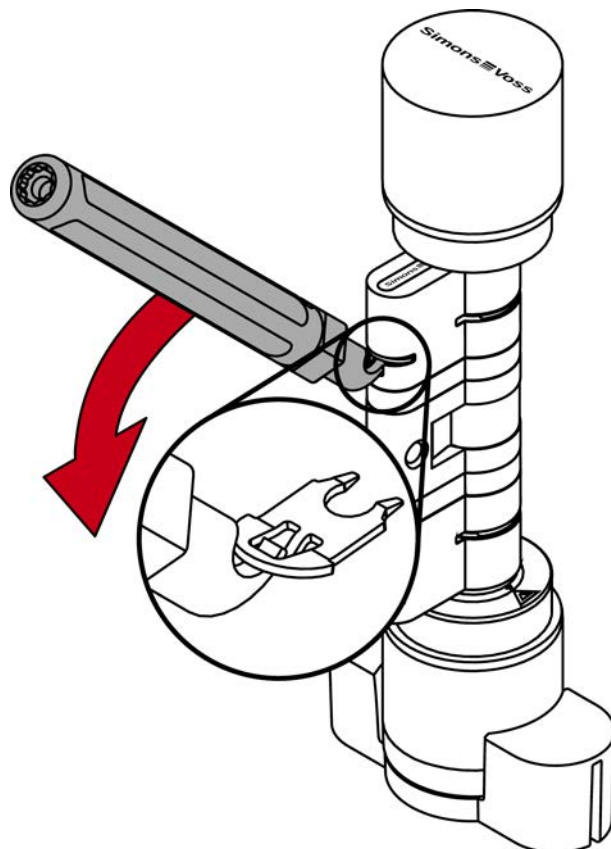
1. Plaats de cilinder AX in het montagegereedschap voor de knop.



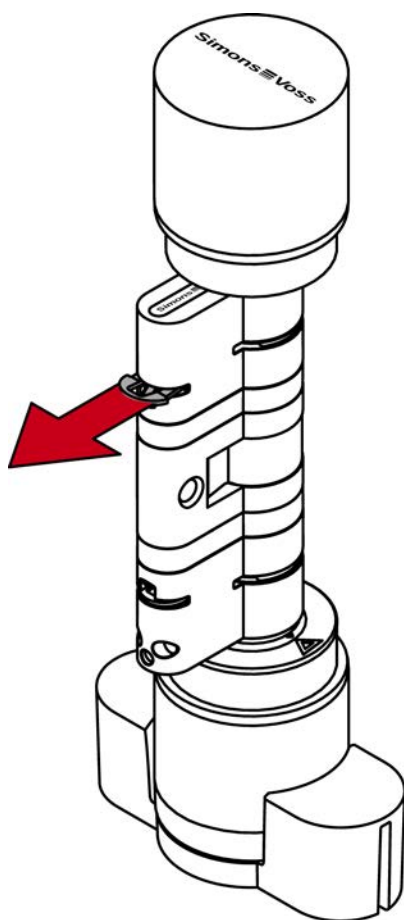
2. Haak het uiteinde van de krik in de klem.



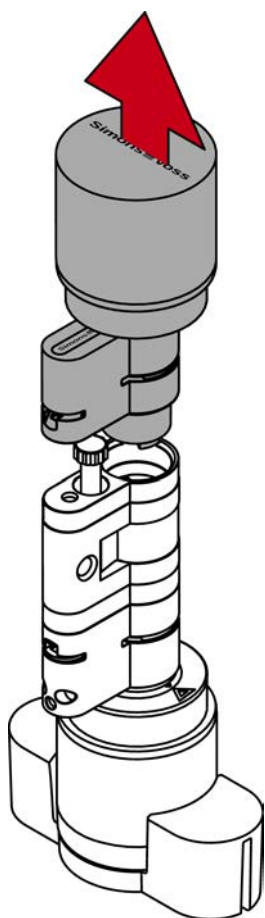
3. Til de klem uit de profielcilinder door de krik naar het midden van de cilinder te verplaatsen.



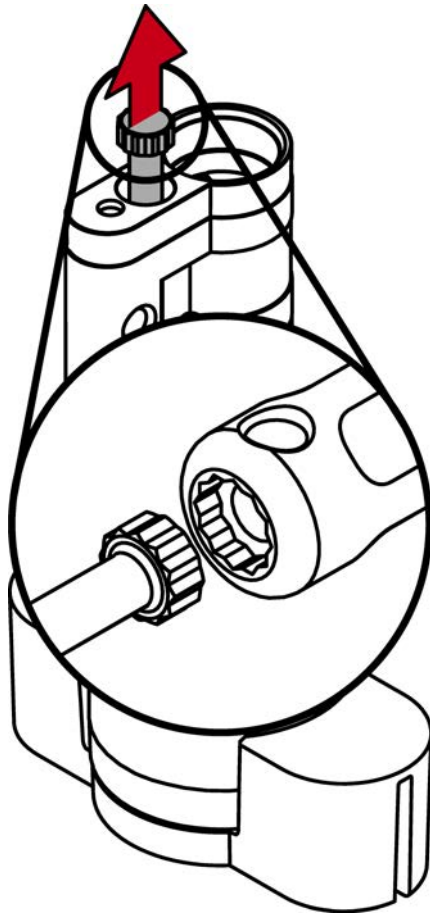
4. Trek de klem volledig uit de profielcilinder.



5. Demonteer de beide cilinderhelften.

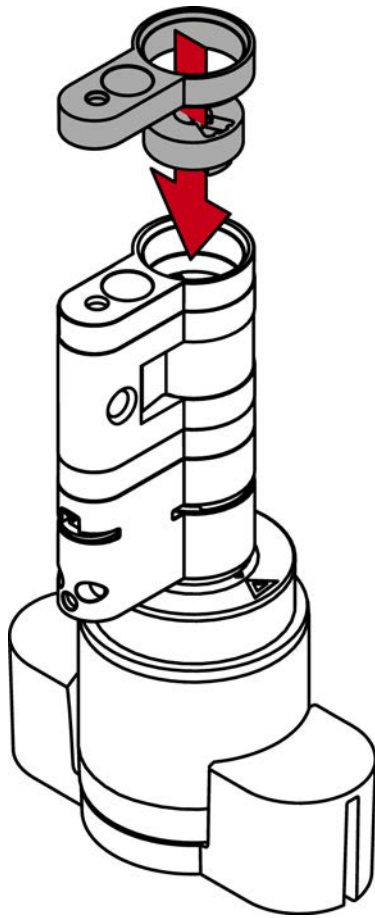


6. Draai met de krik de verlengingsbout naat buiten.

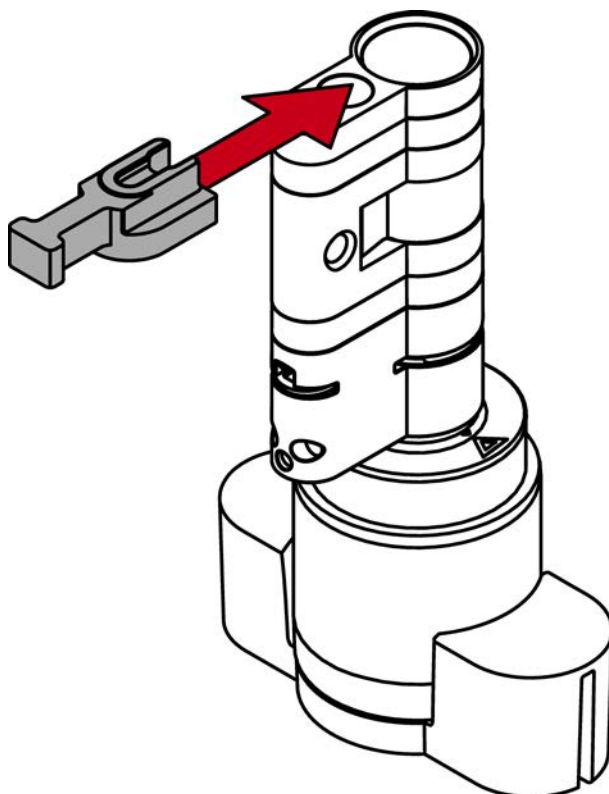


7. Breng de passende kernverlengstukken aan.

8. Breng de passende profielverlengstukken aan.



9. Monteer de afstandhouder.



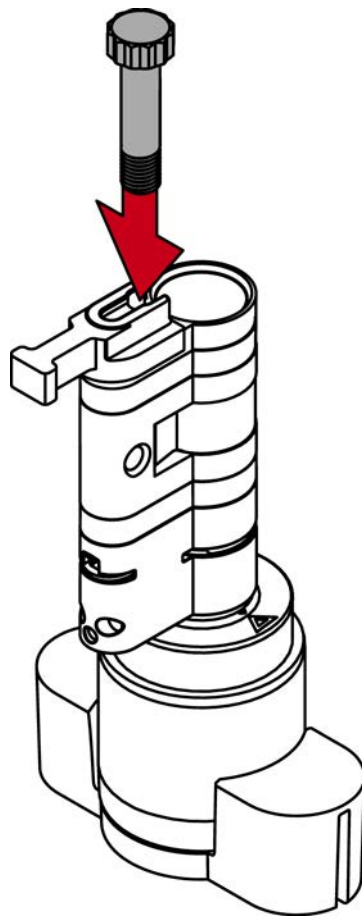
10. Schroef met de krik een passende verlengingsbout in, totdat deze tegen de afstandhouder aanligt.



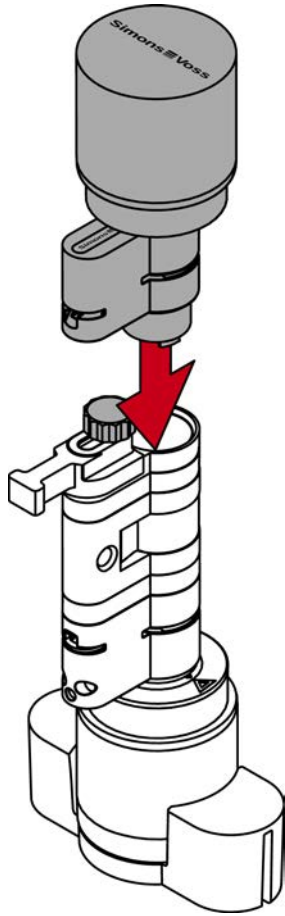
OPMERKING

Lengte op de kop van de afstandhouder

Op de kop van de afstandhouder is een getal aangebracht. Dit getal is de lengte van het cilinderprofiel waarbij de afstandhouder past.

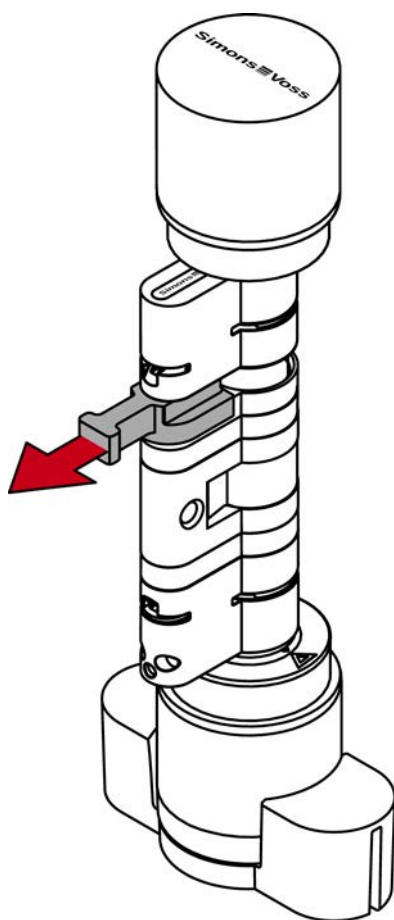


11. Zet de twee cilinderhelften weer in elkaar.

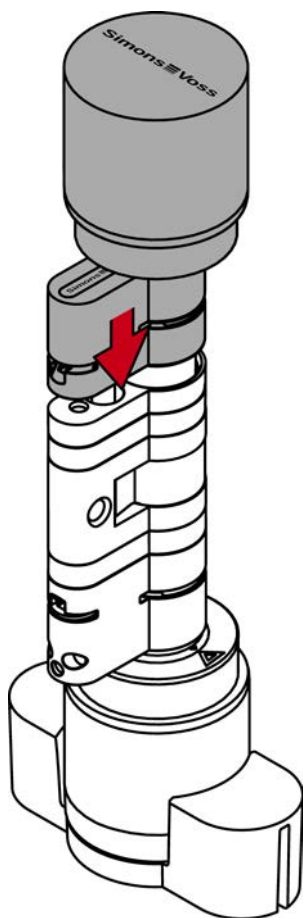


↳ De verlengingsbout is beveiligd tegen verdraaien.

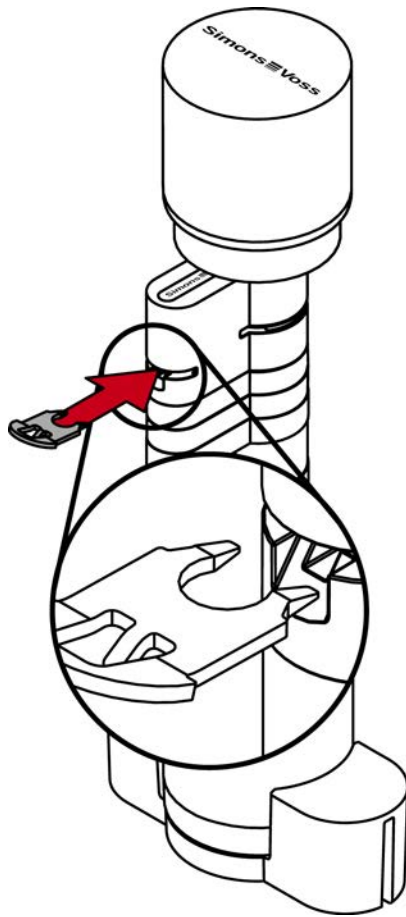
12. Verwijder de afstandhouder weer.



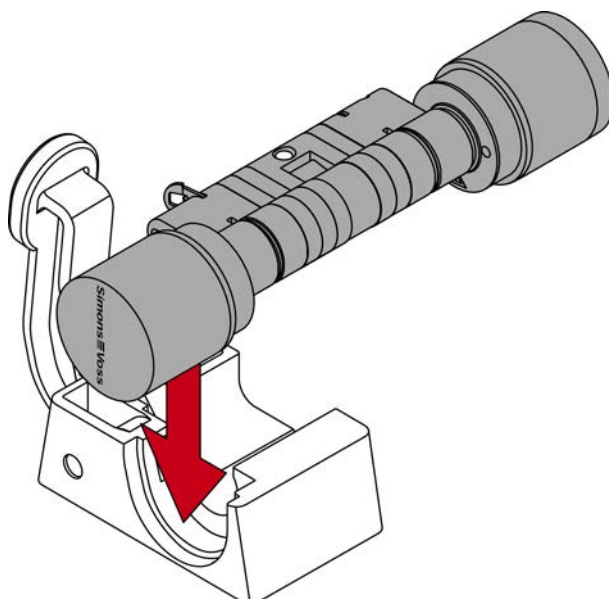
13. Schuif de helften volledig in elkaar.



14. Plaats de klem met de neus voor de stiftschroef weer in de sleuf van de profielcilinder en druk de klem met de duim vast, zodat hij er niet meer uit kan vallen.

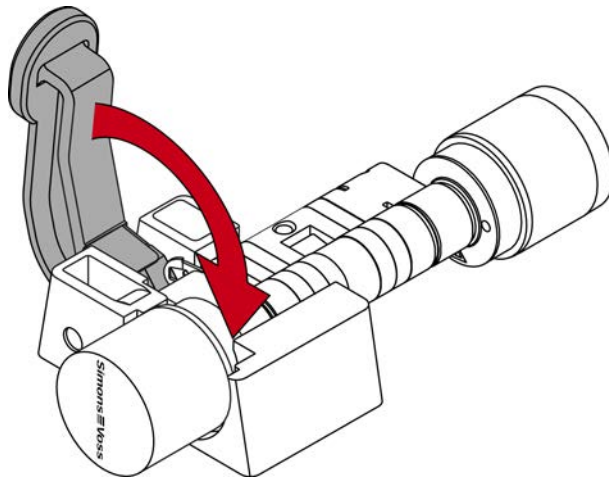


15. Plaats de cilinder in het klemblok, zodat de profielcilinder en de knop vlak in de uitsparingen liggen.

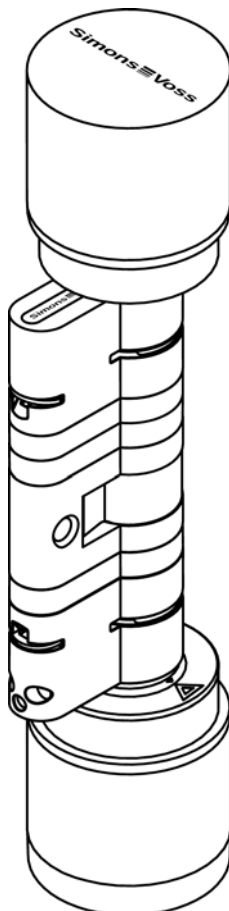


- ↳ De hendel van het klemblok is op één plaats met een metalen plaatje versterkt. De eerder ingeschoven klem ligt tegenover dit metalen plaatje.

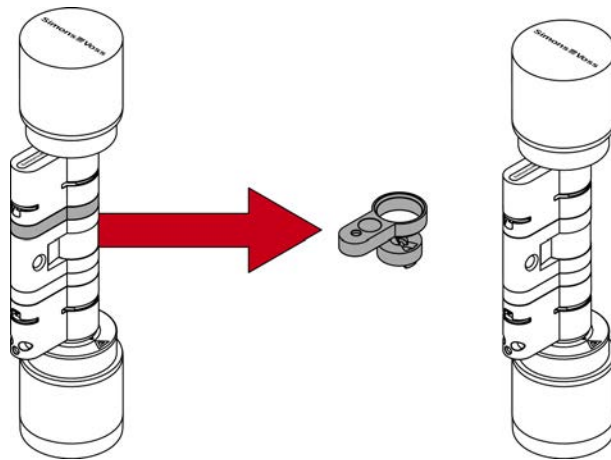
16. Druk de hendel van het klemblok naar de bodemplaat toe tot de klem weer volledig in de profielcilinder zit.



- ↳ Cilinder AX is verlengd.



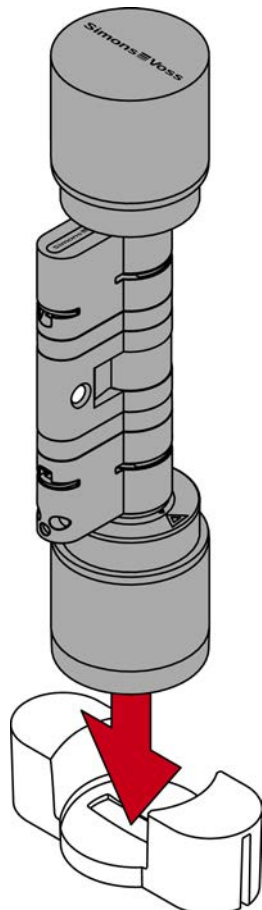
5. Cilinder AX inkorten



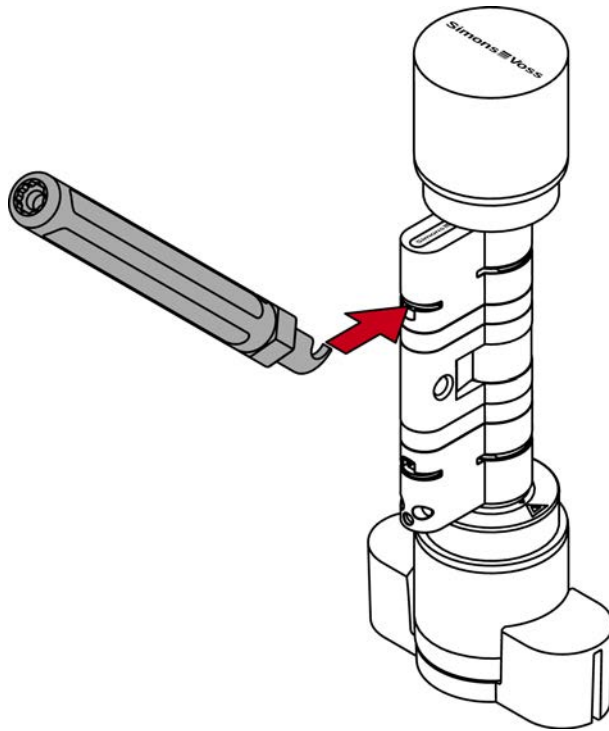
U hebt een bout nodig voor de gewenste lengte.

- ✓ Krik voor het losmaken van de klem
- ✓ Afstandhouder voor het uitlijnen van de bout
- ✓ Klemblok voor het inpersen van de klem

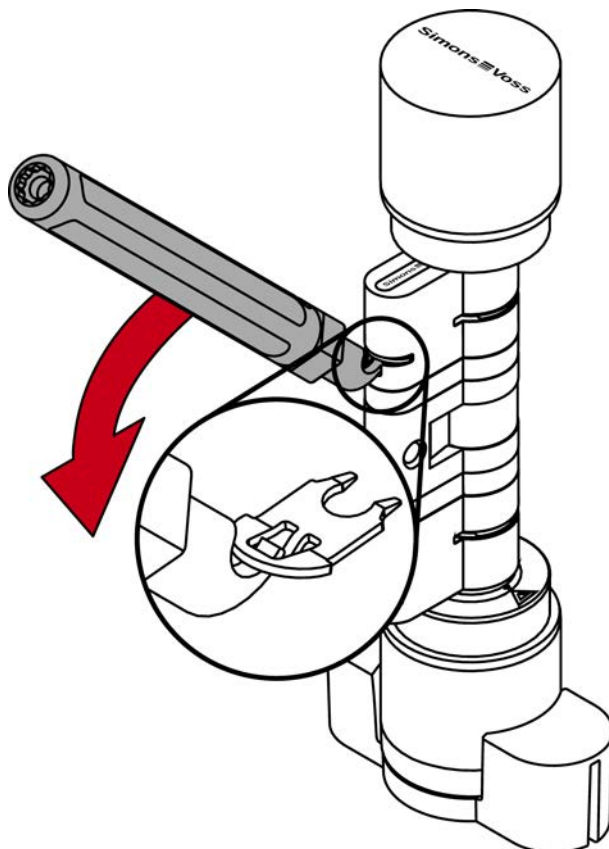
1. Plaats de cilinder AX in het montagegereedschap voor de knop.



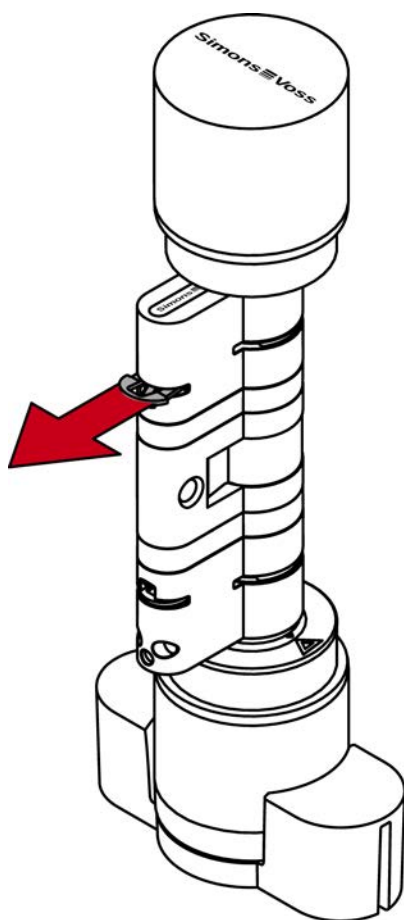
2. Haak het uiteinde van de krik in de klem.



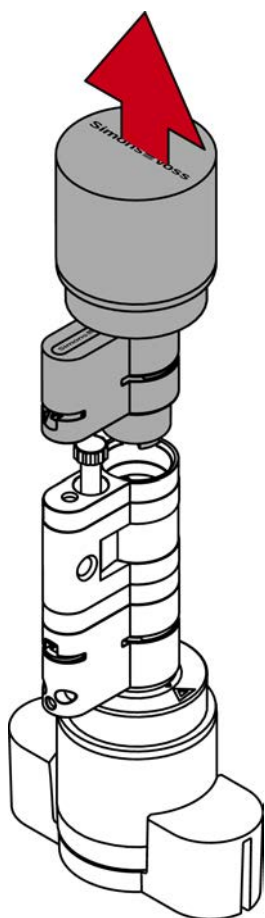
3. Til de klem uit de profielcilinder door de krik naar het midden van de cilinder te verplaatsen.



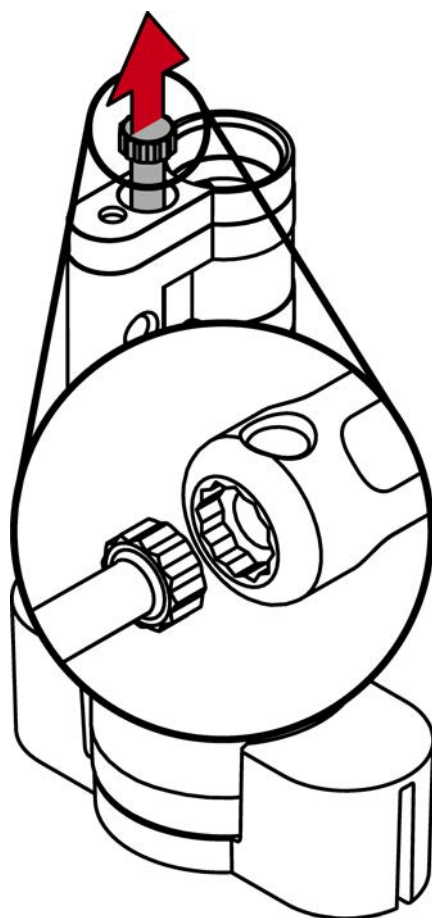
4. Trek de klem volledig uit de profielcilinder.



5. Demonteer de beide cilinderhelften.

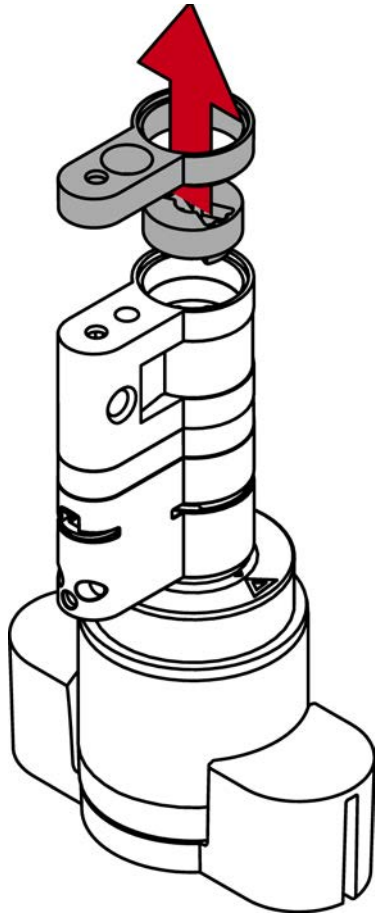


6. Schroef de bout los met de krik.

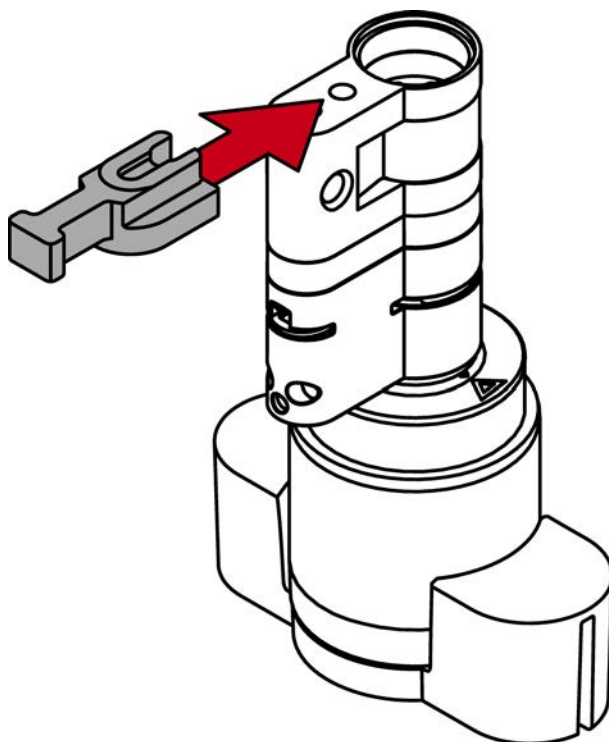


7. Verwijder de profielverlengstukken.

8. Verwijder de kernverlengstukken.



9. Monteer de afstandhouder.



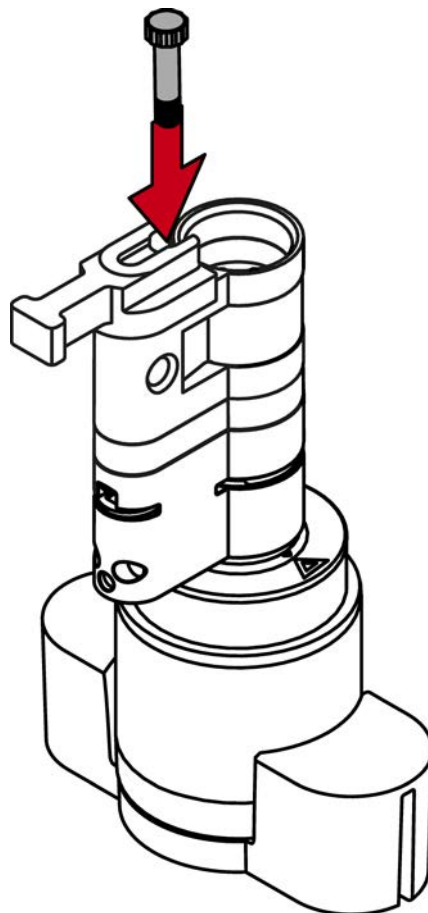
10. Schroef met de krik een passende bout in totdat deze tegen de afstandhouder aanligt.



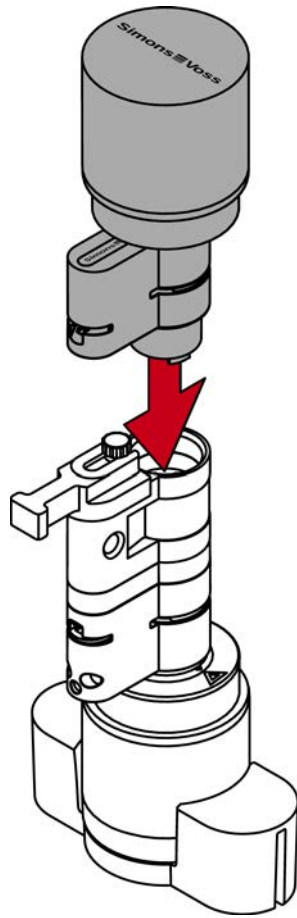
OPMERKING

Lengte op de kop van de afstandhouder

Op de kop van de afstandhouder is een getal aangebracht. Dit getal is de lengte van het cilinderprofiel waarbij de afstandhouder past.

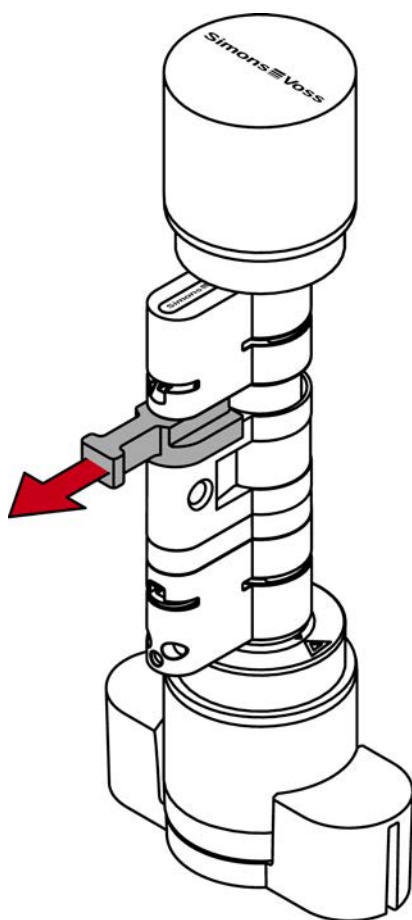


11. Zet de twee cilinderhelften weer in elkaar.

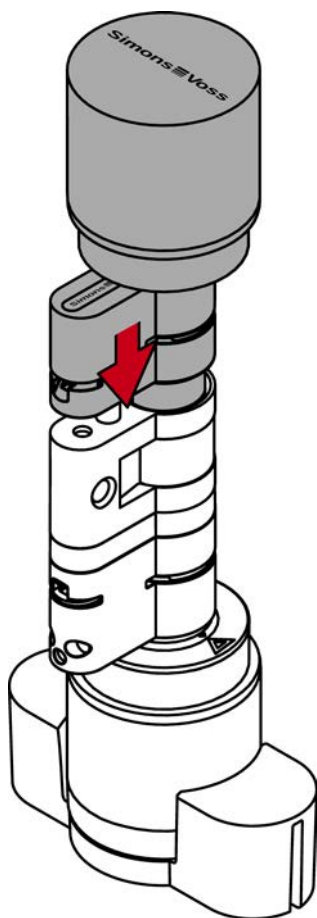


↳ De bout is beveiligd tegen verdraaien.

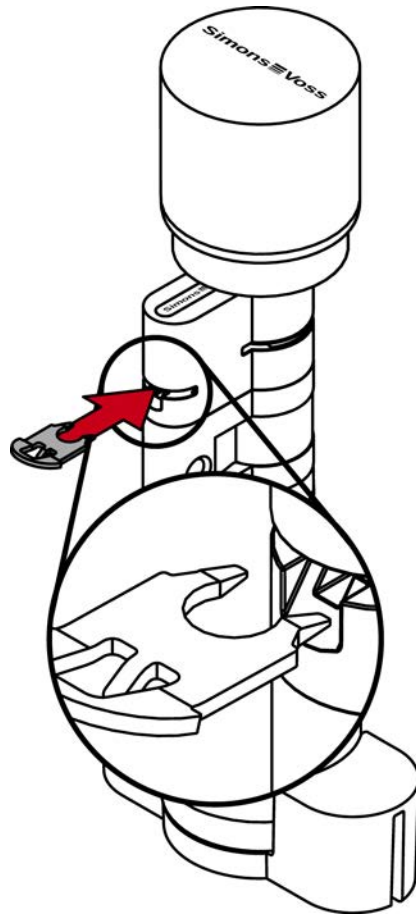
12. Verwijder de afstandhouder weer.



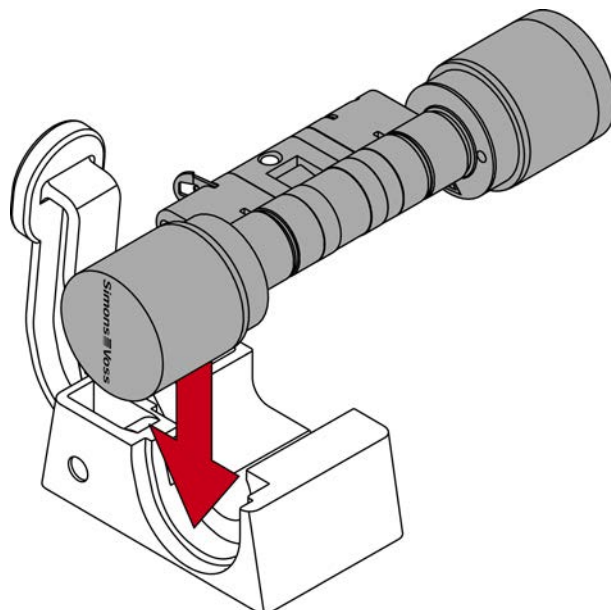
13. Schuif de helften volledig in elkaar.



14. Plaats de klem met de neus voor de stiftschroef weer in de sleuf van de profielcilinder.

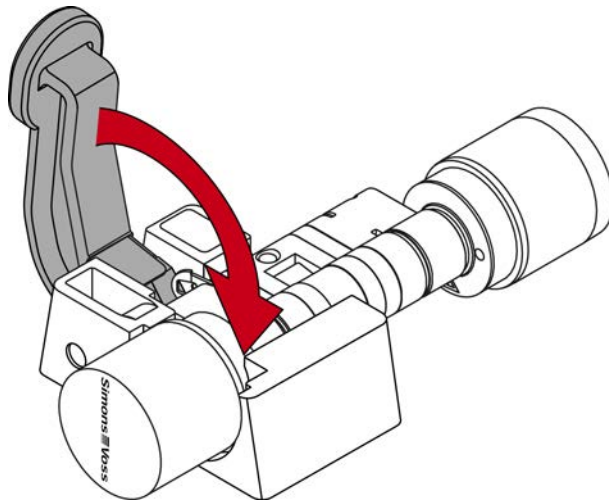


15. Plaats de cilinder in het klemblok, zodat de profielcilinder en de knop vlak in de uitsparingen liggen.

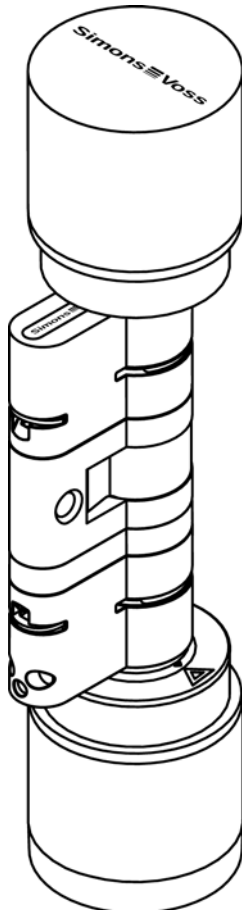


- ↳ De hendel van het klemblok is op één plaats met een metalen plaatje versterkt. De eerder ingeschoven klem ligt tegenover dit metalen plaatje.

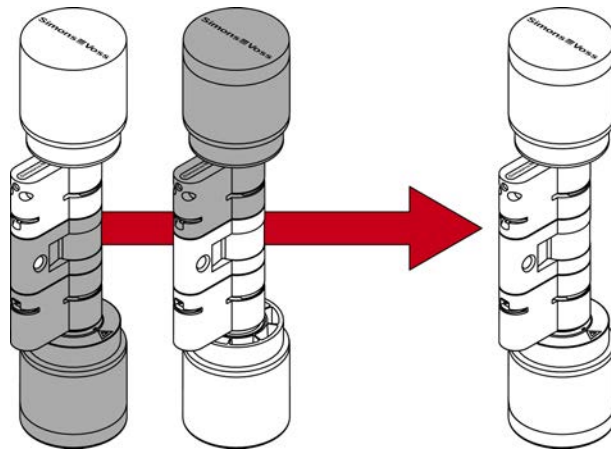
16. Druk de hendel van het klemblok naar de bodemplaat toe tot de klem weer volledig in de profielcilinder zit.



- ↳ Cilinder AX is korter gemaakt.

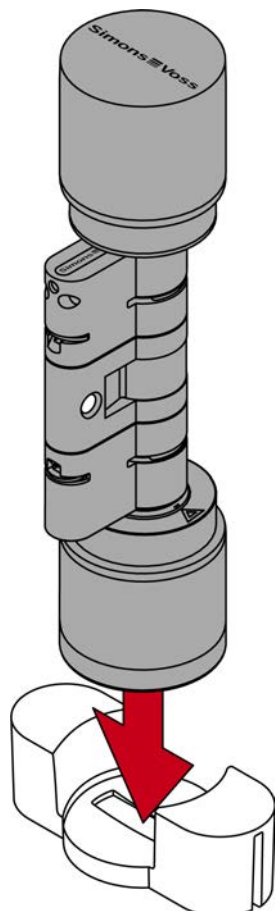


6. CO-cilinder met FD combineren

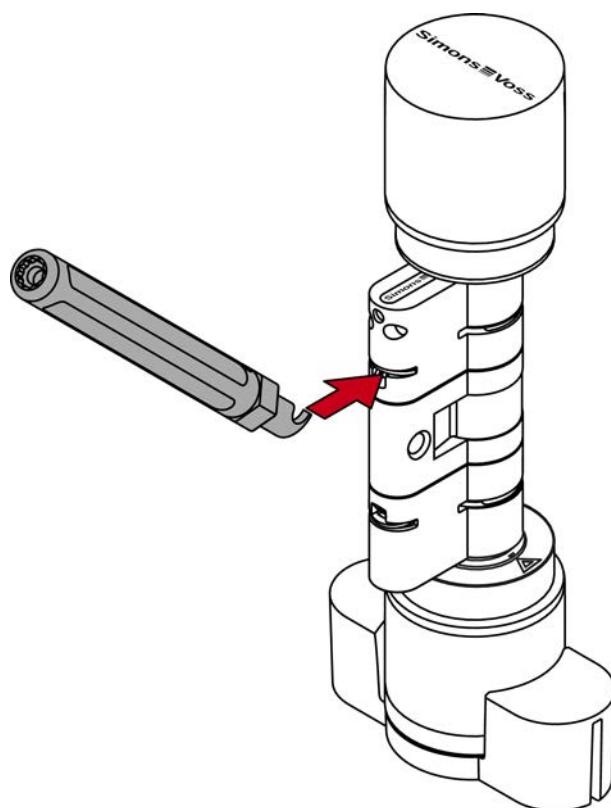


Uit twee AX-comfortcilinders kunt u een vrij draaiende cilinder AX samenstellen.

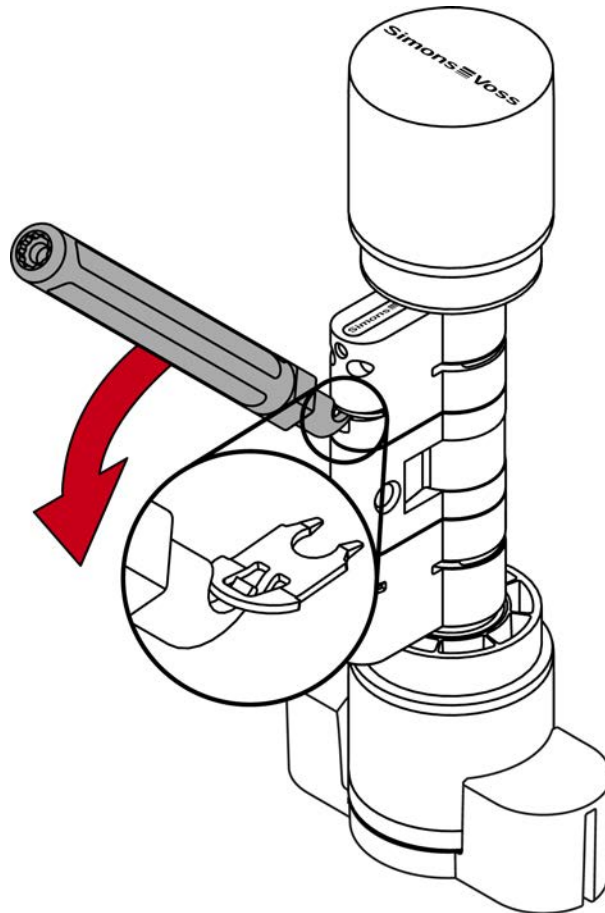
- ✓ Krik voor het losmaken van de klem
 - ✓ Afstandhouder voor het uitlijnen van de verlengingsbout
 - ✓ Klemblok voor het inpersen van de klem
1. Plaats de eerste comfortcilinder AX met de mechanische knop naar boven in het montagegereedschap van de knop.



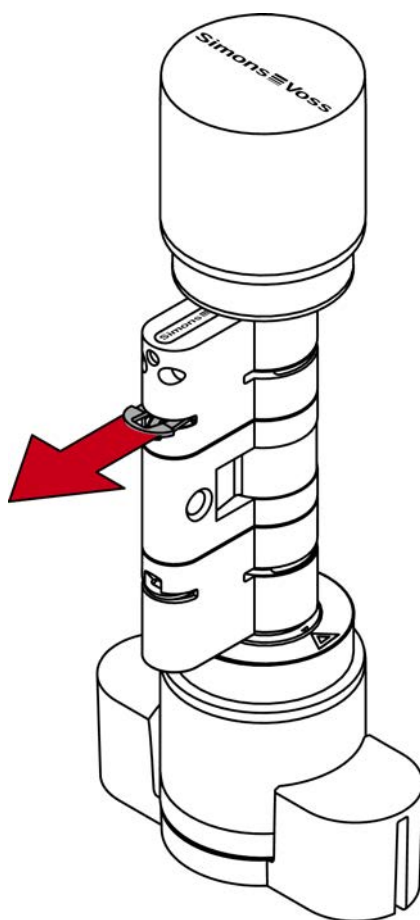
2. Haak het uiteinde van de krik in de klem.



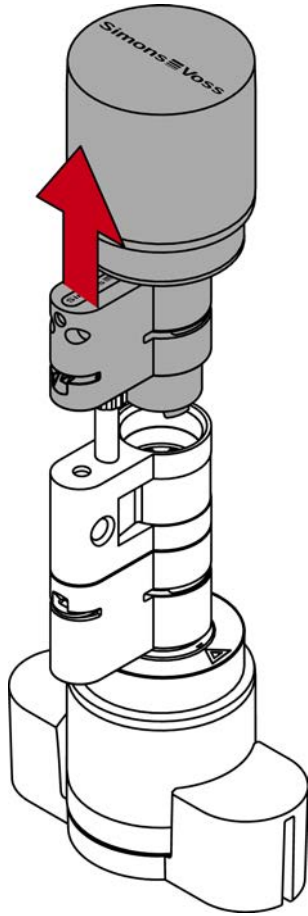
3. Til de klem uit de profielcilinder door de krik naar het midden van de cilinder te verplaatsen.



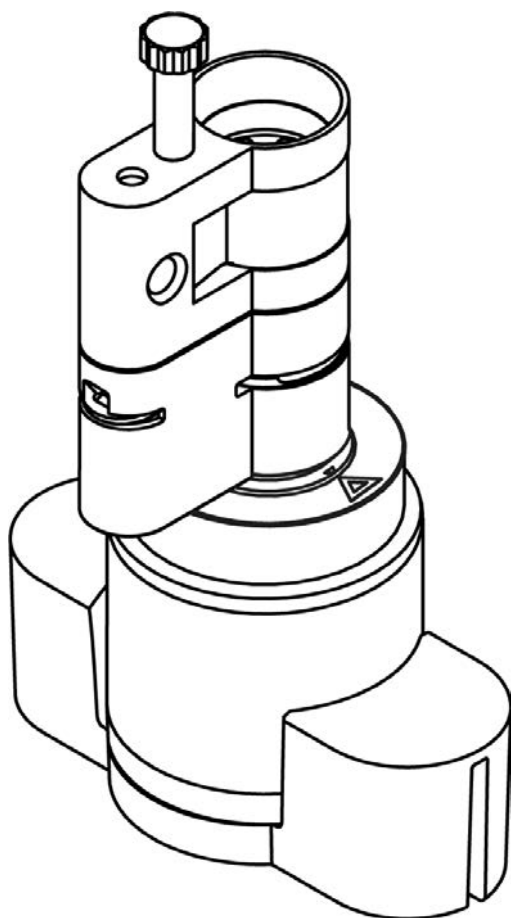
4. Trek de klem volledig uit de profielcilinder.



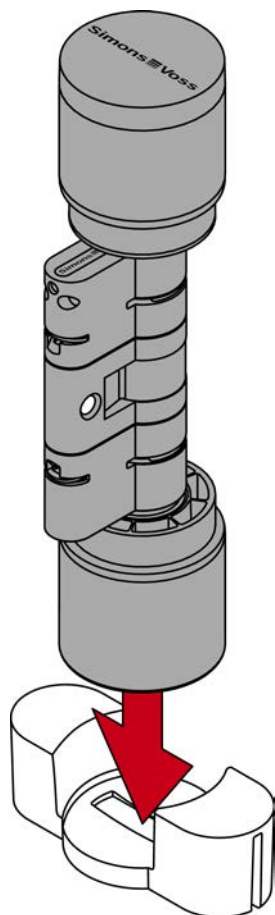
5. Demonteer de beide cilinderhelften.



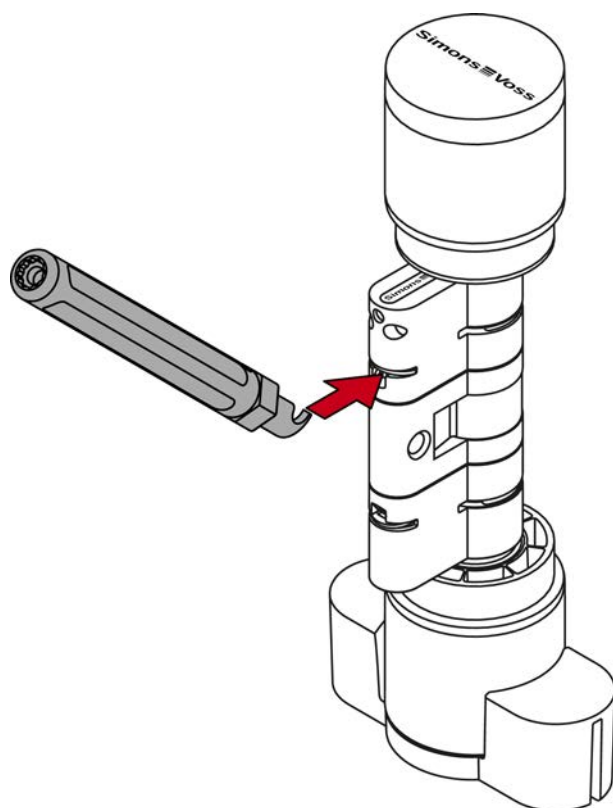
↳ Eerste cilinderhelft met middenstuk en meenemer voorbereid.



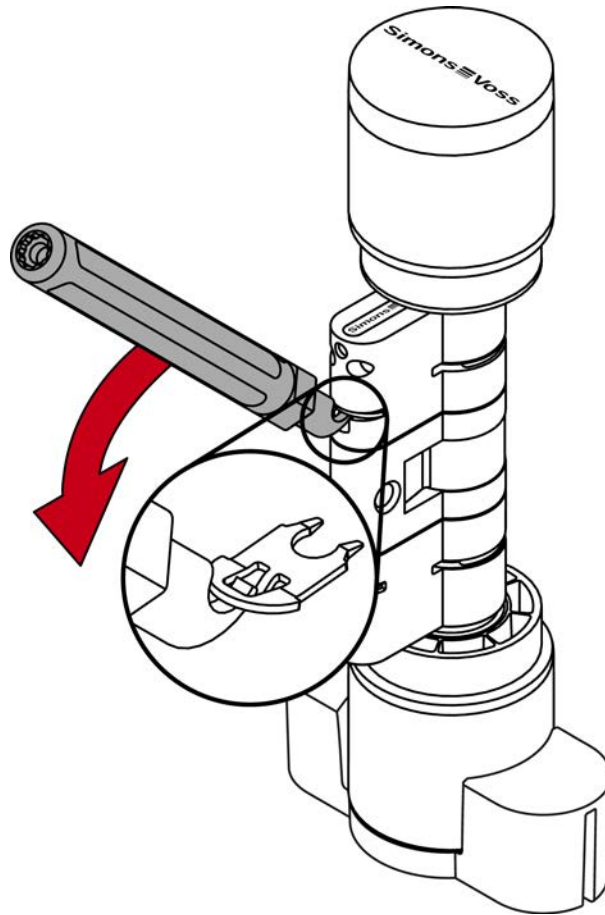
6. Plaats de tweede comfortcilinder AX met de elektronische knop naar boven in het montagegereedschap van de knop.



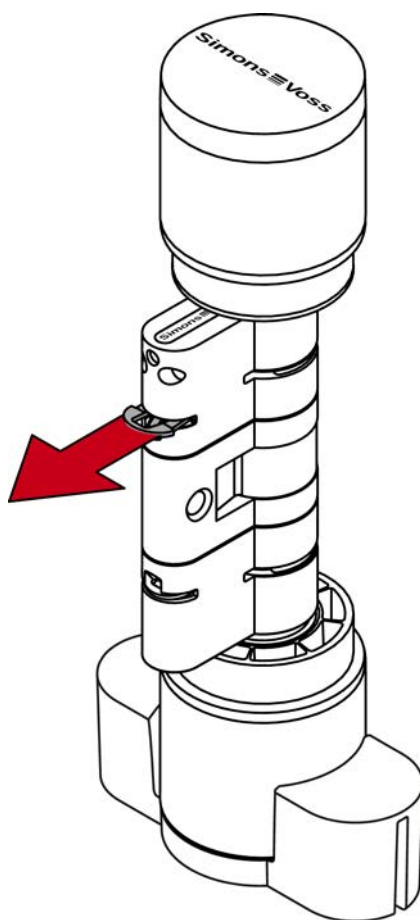
7. Haak het uiteinde van de krik in de klem.



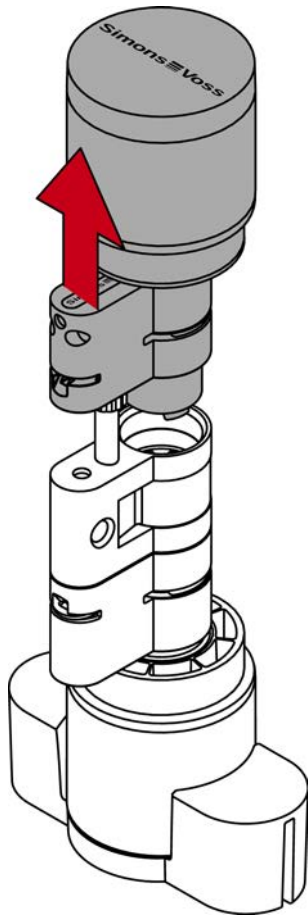
8. Til de klem uit de profielcilinder door de krik naar het midden van de cilinder te verplaatsen.



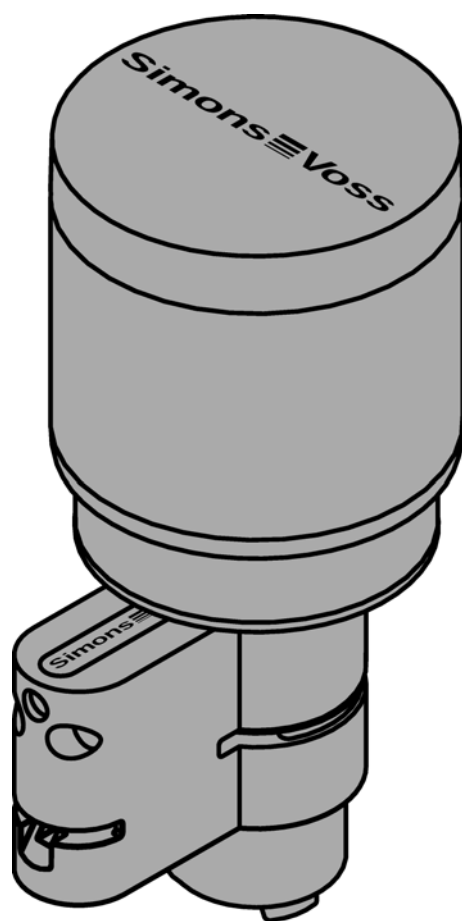
9. Trek de klem volledig uit de profielcilinder.



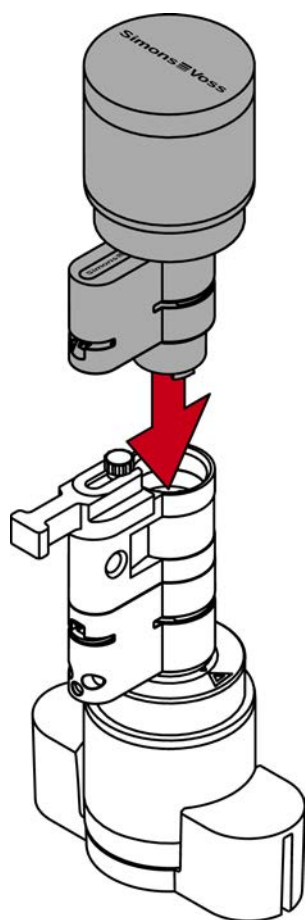
10. Demonteer de beide cilinderhelften.



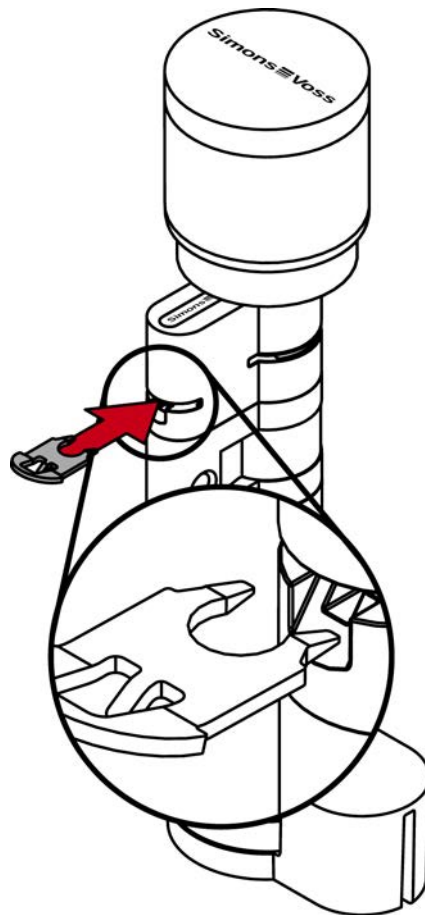
↳ Tweede cilinderhelft zonder middenstuk voorbereid.



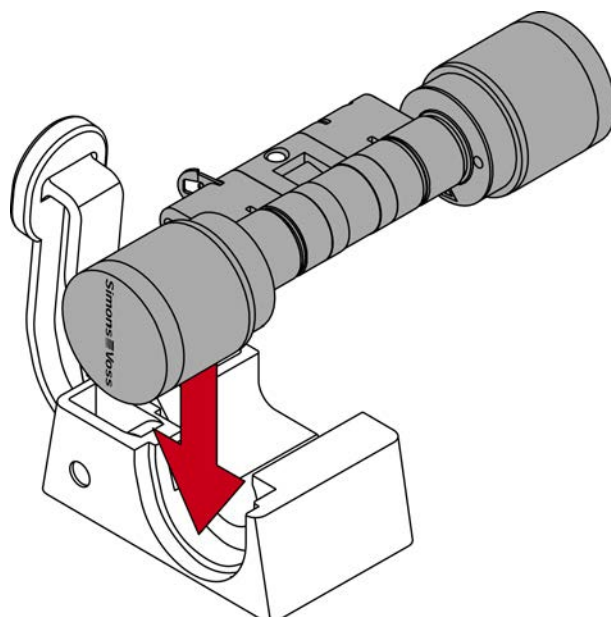
11. Plaats de eerste cilinderhelft op de tweede cilinderhelft.



12. Plaats de klem met de neus voor de stiftschroef weer in de sleuf van de profielcilinder.

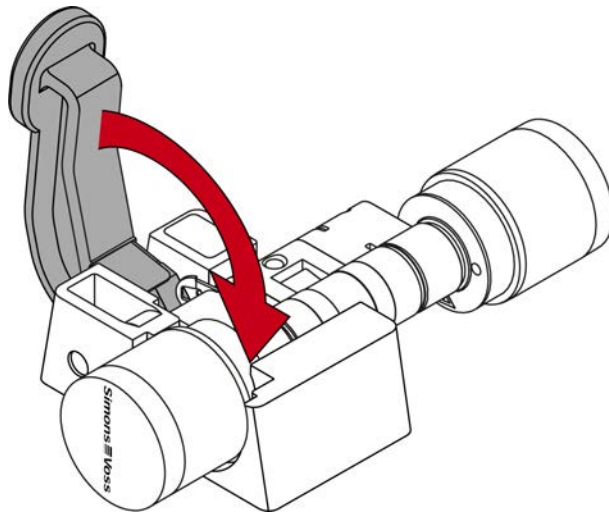


13. Plaats de cilinder in het klemblok, zodat de profielcilinder en de knop vlak in de uitsparingen liggen.

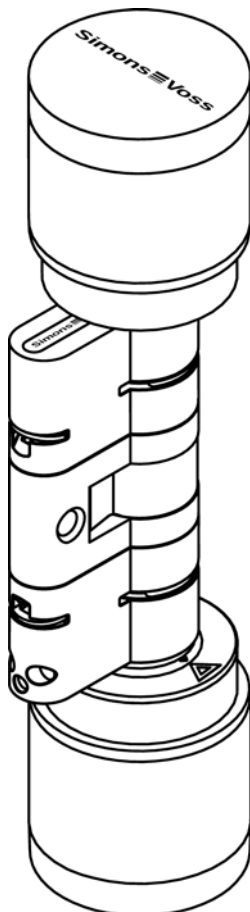


- ↳ De hendel van het klemblok is op één plaats met een metalen plaatje versterkt. De eerder ingeschoven klem ligt tegenover dit metalen plaatje.

14. Druk de hendel van het klemblok naar de bodemplaat toe tot de klem weer volledig in de profielcilinder zit.



- ↳ Vrij draaiende cilinder volledig gemonteerd.





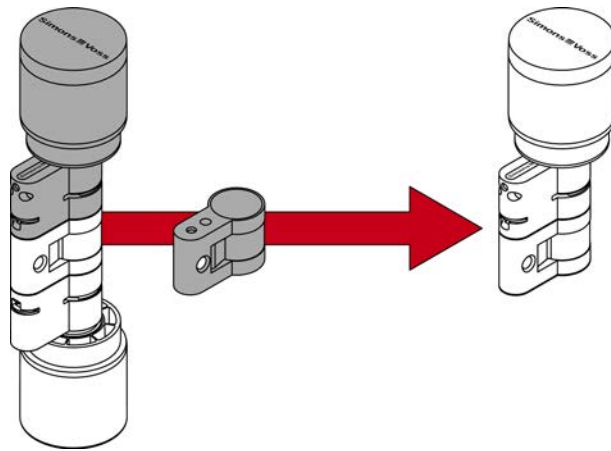
OPMERKING

Vrij draaiend actieve/hybride Digital Cylinder AX alleen met verkorte reikwijdte

Bij vrij draaiende cilinders kunnen de uitleesknoppen bij geringe cilinderlengtes niet voldoende afstand hebben. Door de reikwijdte van de actieve technologie kan het radiosignaal per ongeluk ook door de tweede leesknop worden ontvangen.

1. Programmeer vrij draaiende cilinders met de SmartStick AX of de SmartCD.MP.
2. Zorg ervoor dat bij de programmering het verkorte bereik is geselecteerd (bij af fabriek als vrij draaiend geleverde cilinders standaard ingesteld).

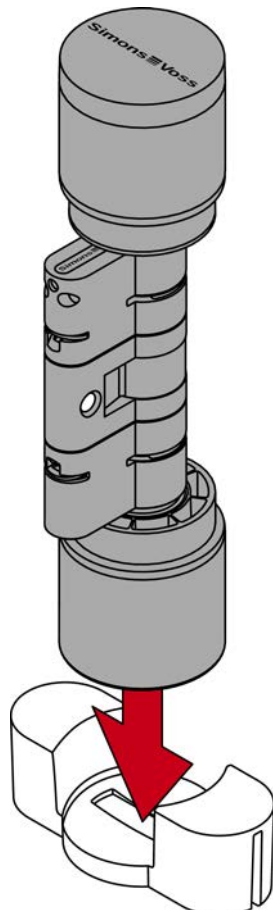
7. CO-cilinder tot HZ reduceren



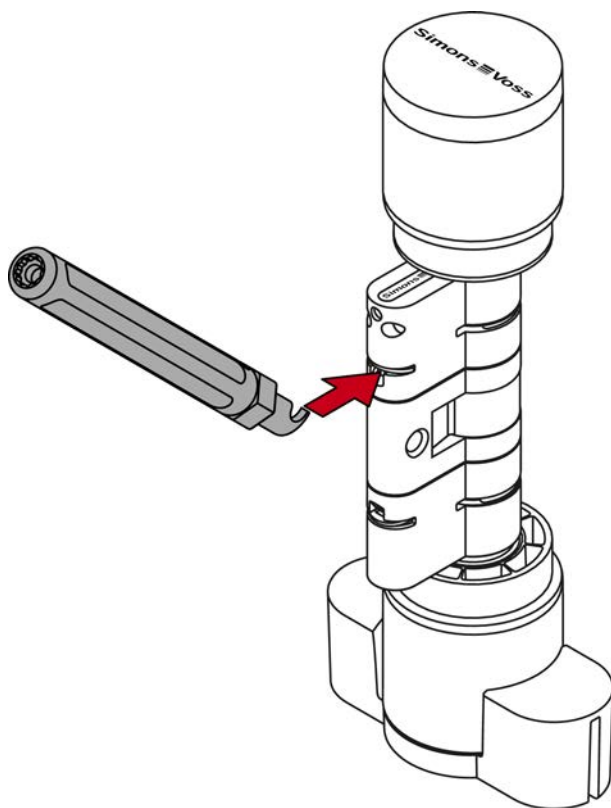
Uit een AX-comfortcilinder of een vrij draaiende cilinder kunt u met een speciaal middenstuk een halve cilinder samenstellen.

- ✓ Krik voor het losmaken van de klem
- ✓ Afstandhouder voor het uitlijnen van de verlengingsbout
- ✓ Klemblok voor het inpersen van de klem
- ✓ Middenstuk van de halve cilinder

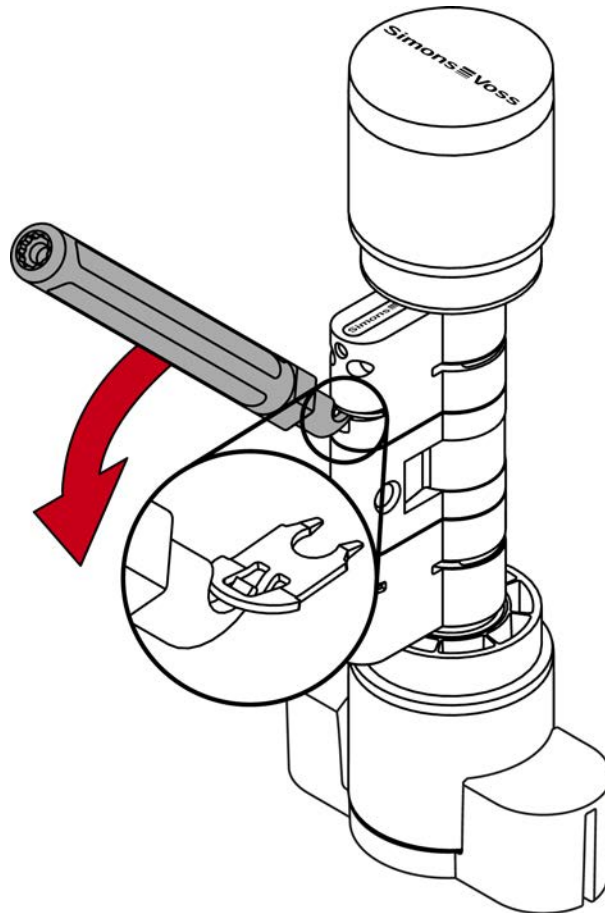
1. Plaats de cilinder AX met de elektronische knop naar boven in het montagegereedschap voor de knop.



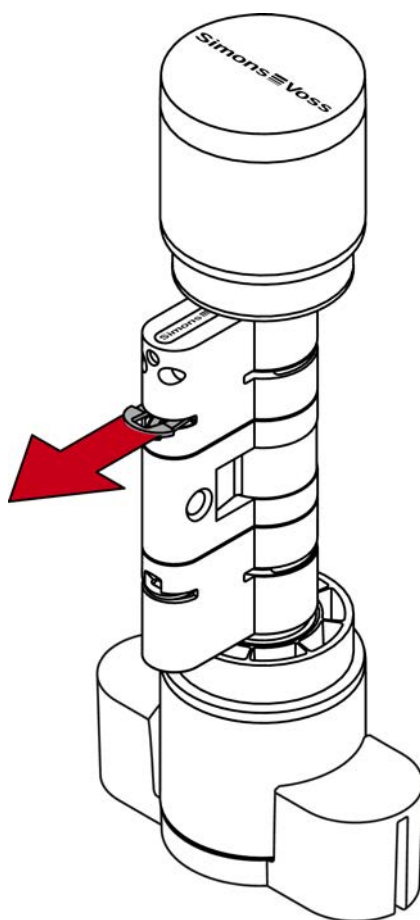
2. Haak het uiteinde van de krik in de klem.



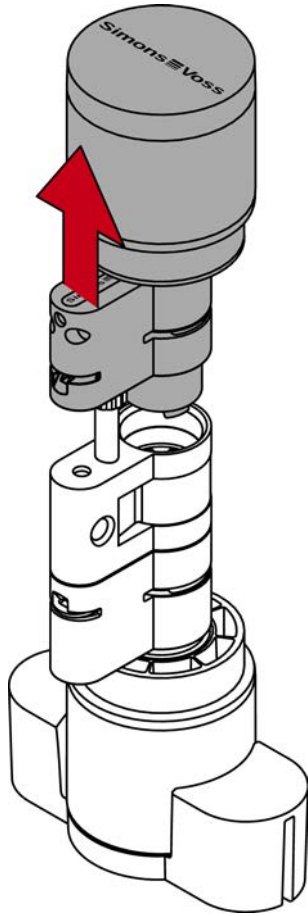
3. Til de klem uit de profielcilinder door de krik naar het midden van de cilinder te verplaatsen.



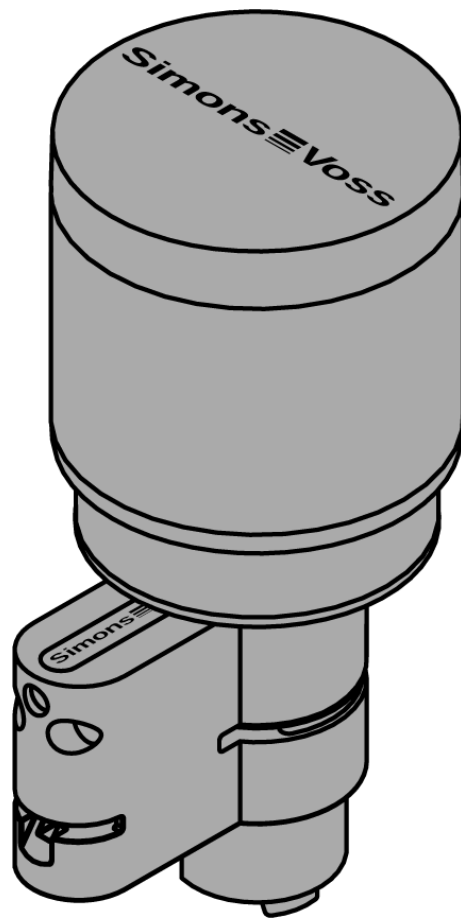
4. Trek de klem volledig uit de profielcilinder.



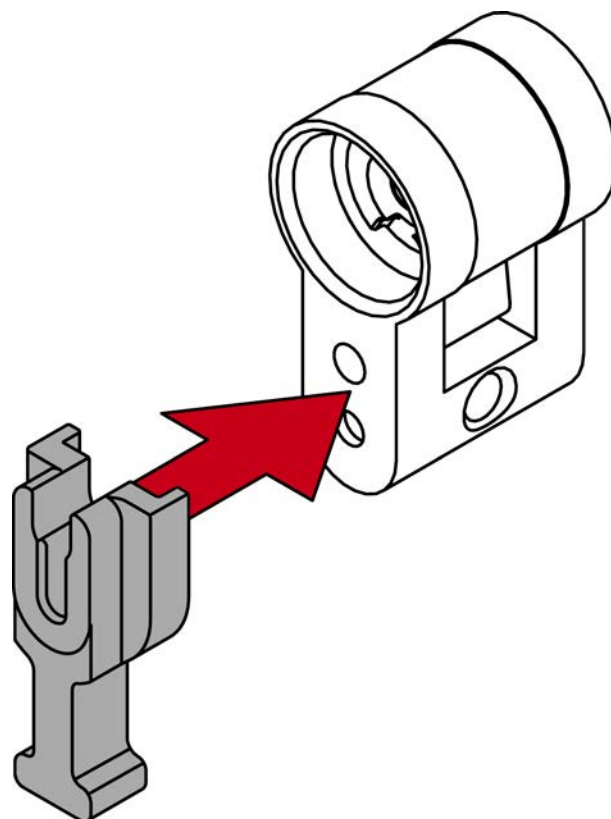
5. Demonteer de beide cilinderhelften.



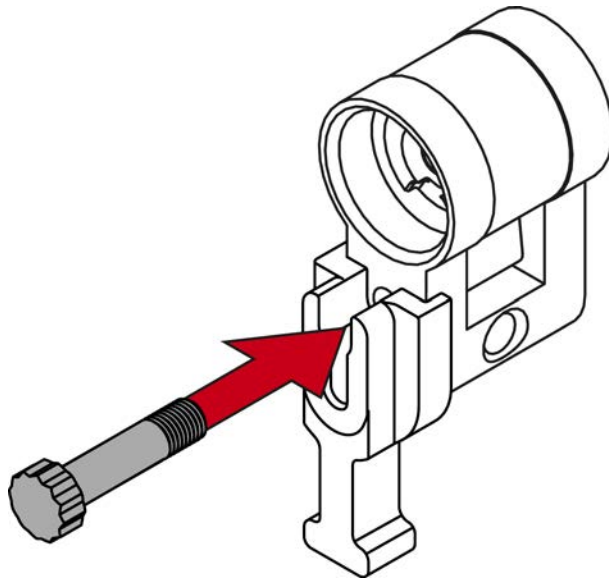
↳ Eerste cilinderhelft zonder middenstuk voorbereid.



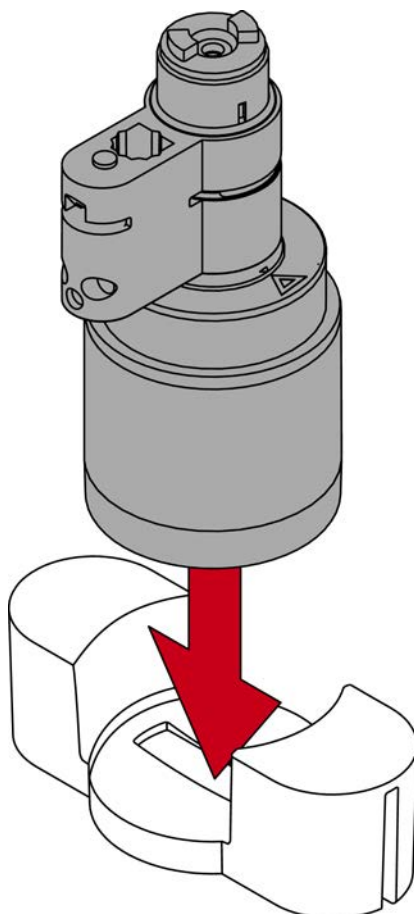
6. Plaats de afstandhouder tegen het middenstuk van de halve cilinder.



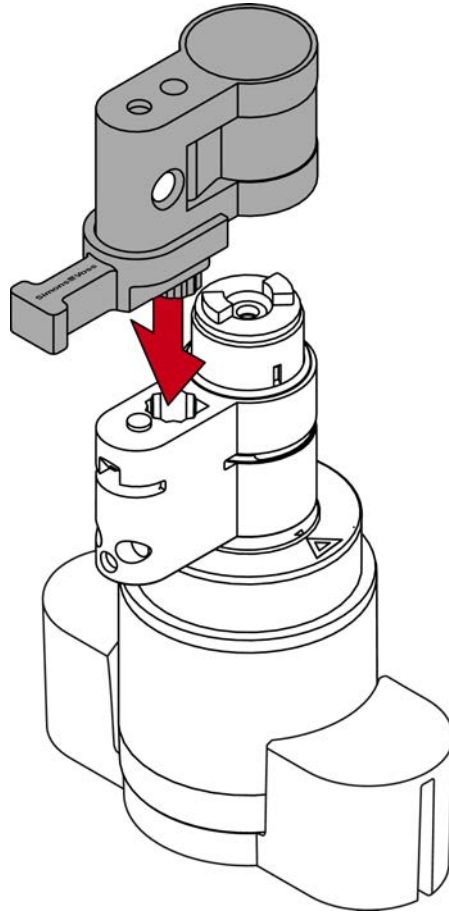
7. Schroef met de krik een passende verlengingsbout in, totdat deze tegen de afstandhouder aanligt.



8. Plaats de voorbereide cilinderhelft in het montagegereedschap voor de knop.

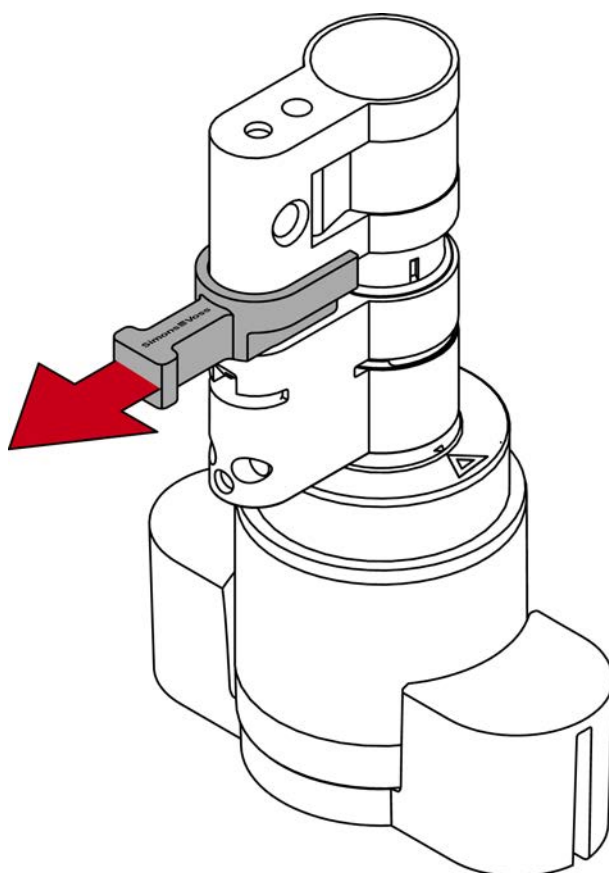


9. Plaats het middenstuk van de halve cilinder op de voorbereide cilinderhelft.

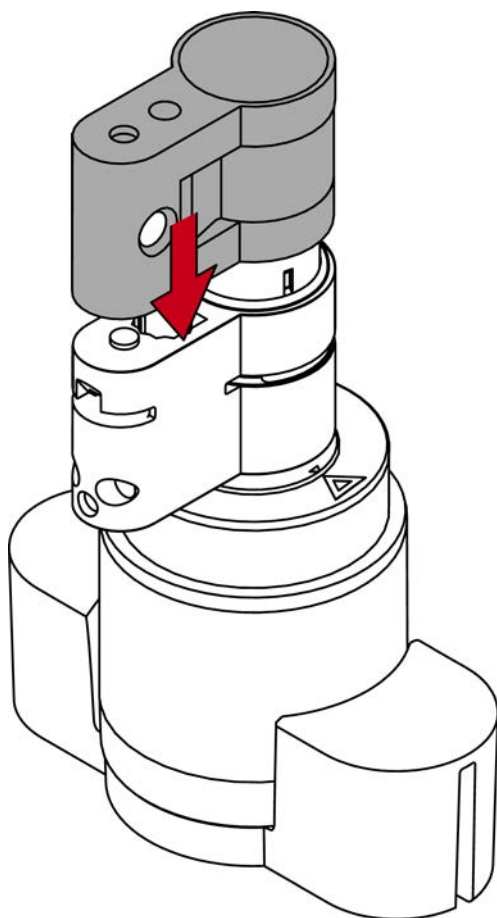


↳ De verlengingsbout is beveiligd tegen verdraaien.

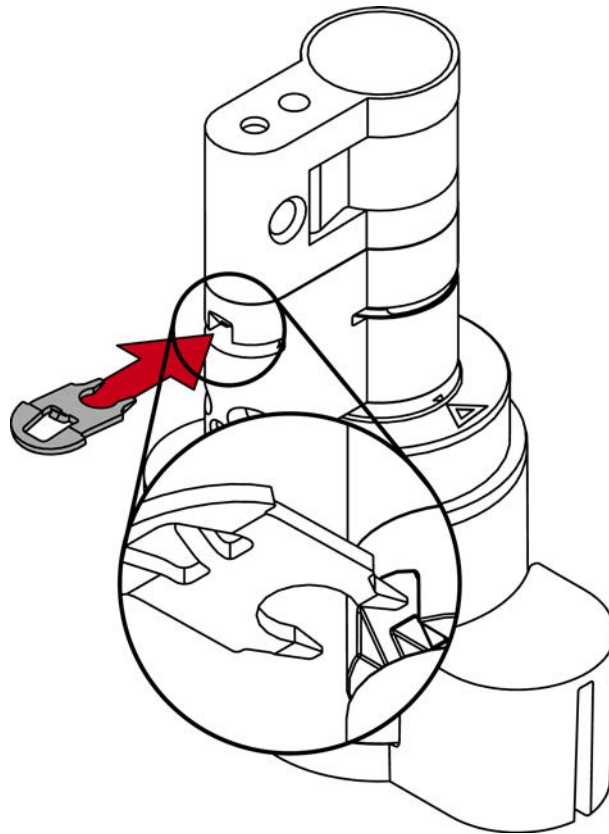
10. Verwijder de afstandhouder weer.



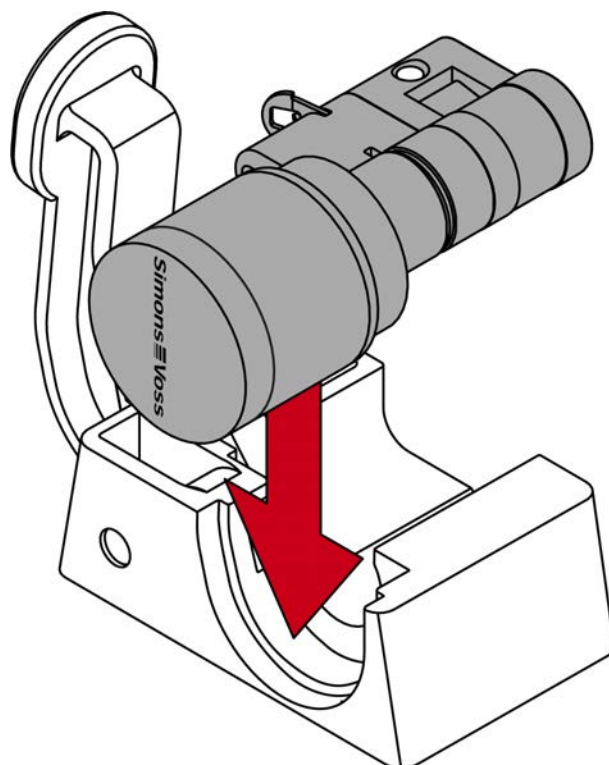
11. Schuif de cilinderdelen volledig in elkaar.



12. Plaats de klem met de neus voor de stiftschroef weer in de sleuf van de profielcilinder.

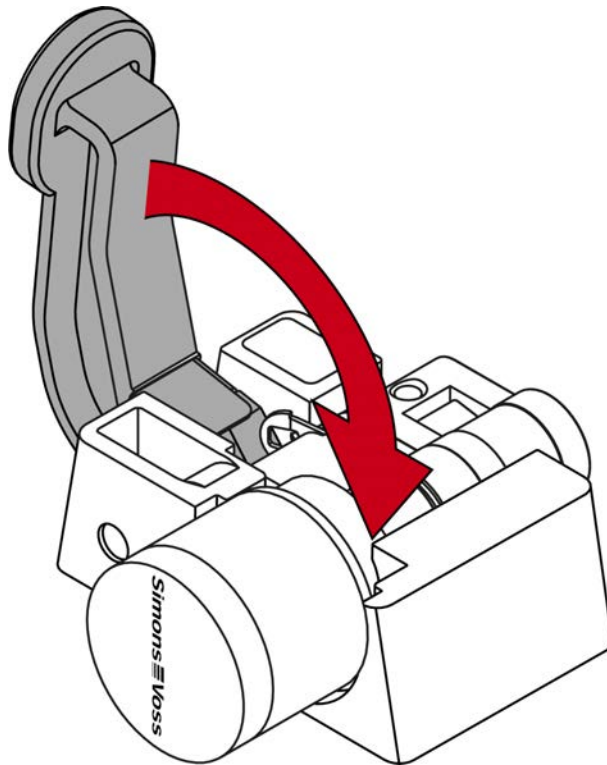


13. Plaats de cilinder in het klemblok, zodat de profielcilinder en de knop vlak in de uitsparingen liggen.

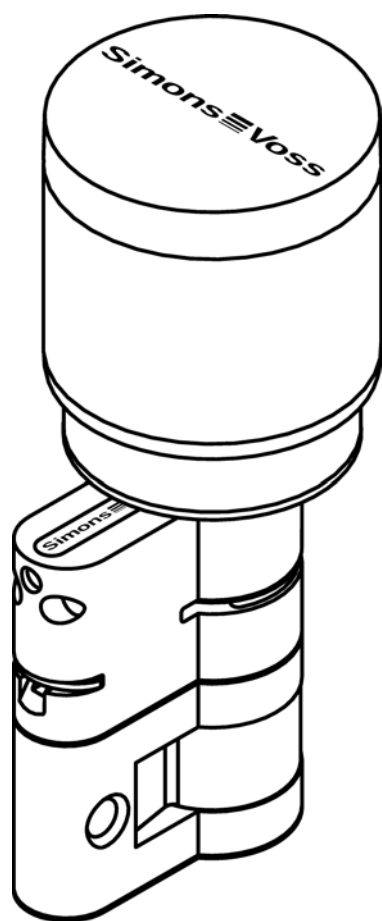


- ↳ De hendel van het klemblok is op één plaats met een metalen plaatje versterkt. De eerder ingeschoven klem ligt tegenover dit metalen plaatje.

14. Druk de hendel van het klemblok naar de bodemplaat toe tot de klem weer volledig in de profielcilinder zit.

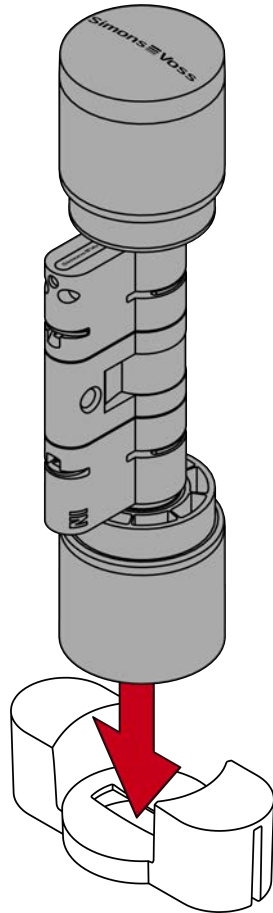


- ↳ Halve cilinder AX is volledig gemonteerd.

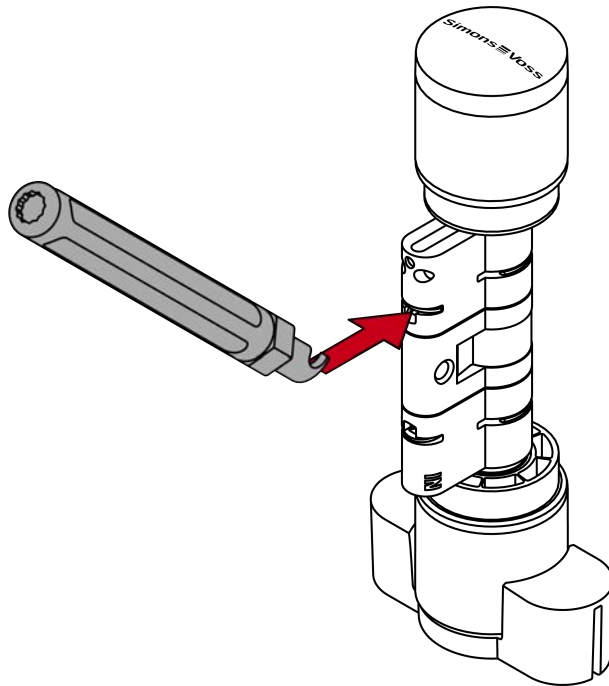


8. Meenemer vervangen

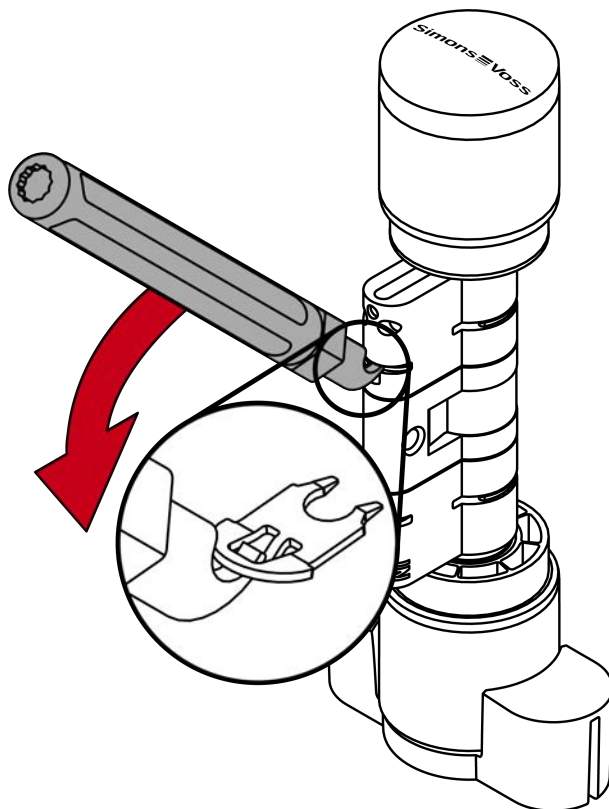
- ✓ Krik voor het losmaken van de klem beschikbaar.
 - ✓ Afstandhouder voor het uitlijnen van de verlengingsbout beschikbaar.
 - ✓ Geschikt gereedschap voor het inpersen van de klem (bijv. klemblok of armatuurtang) beschikbaar.
1. Plaats de Digital Cylinder AX in het montagegereedschap voor de knop.



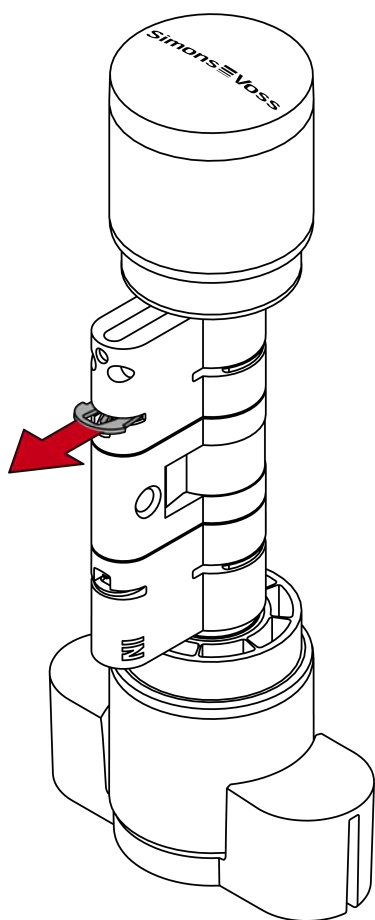
2. Haak het uiteinde van de krik in de klem.



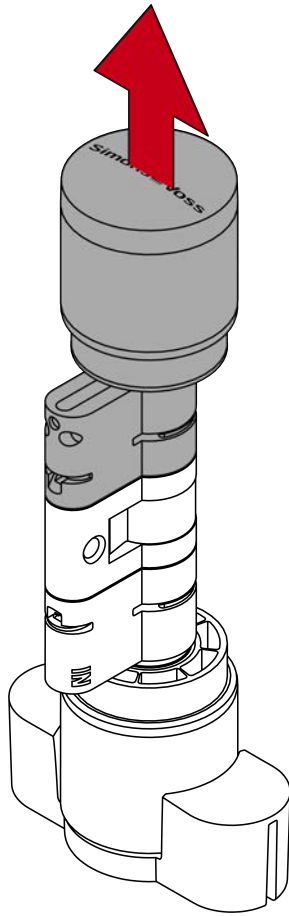
3. Til de klem uit de profielcilinder door de krik naar het midden van de cilinder te verplaatsen.



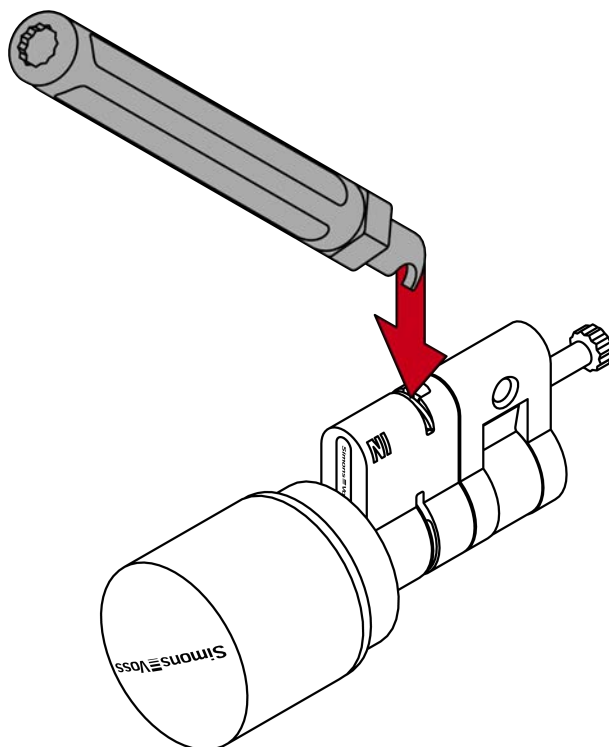
4. Trek de klem volledig uit de profielcilinder.



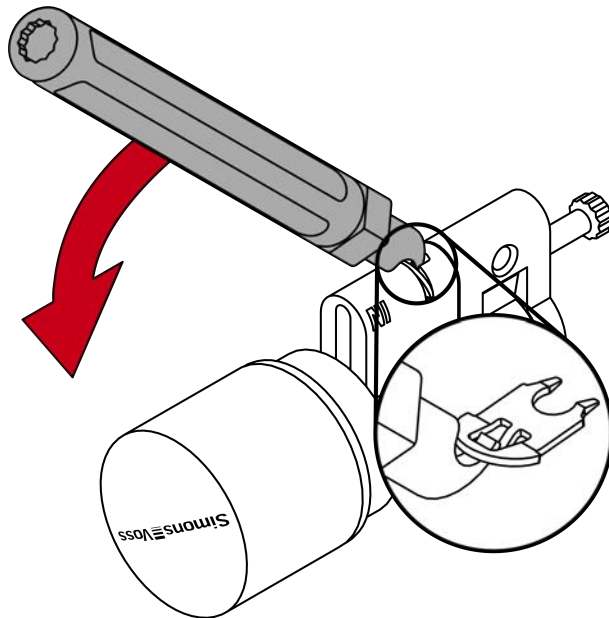
5. Demonteer de beide cilinderhelften.



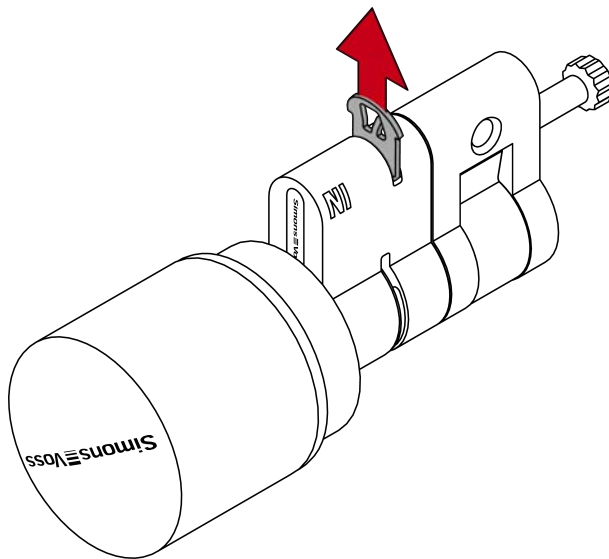
6. Haak het uiteinde van de krik in de tweede klem.



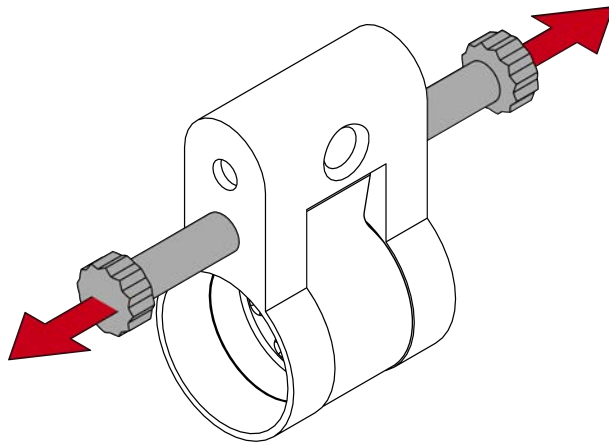
7. Til de tweede klem uit de profielcilinder door de krik naar het midden van de cilinder te verplaatsen.



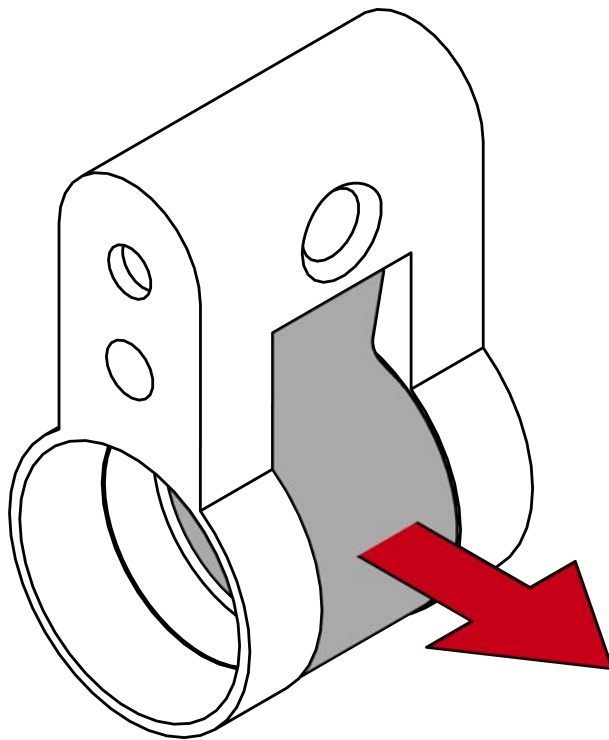
8. Trek de tweede klem volledig uit de profielcilinder.



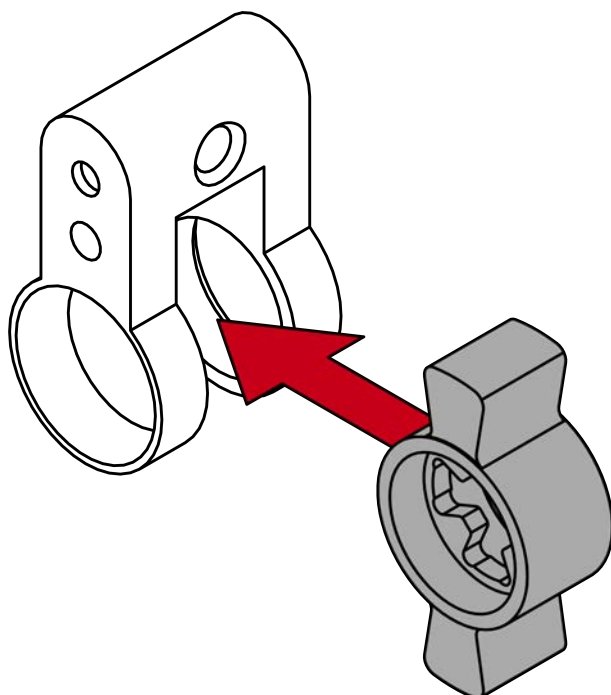
9. Draai beide verlengbouten naar buiten.



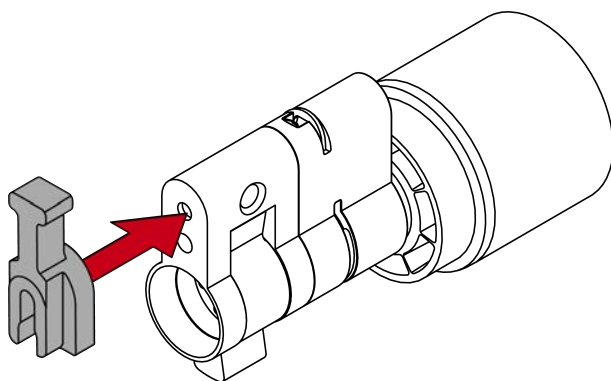
10. Verwijder de meenemer.



11. Plaats een nieuwe meenemer.



12. Monteer de afstandhouder.



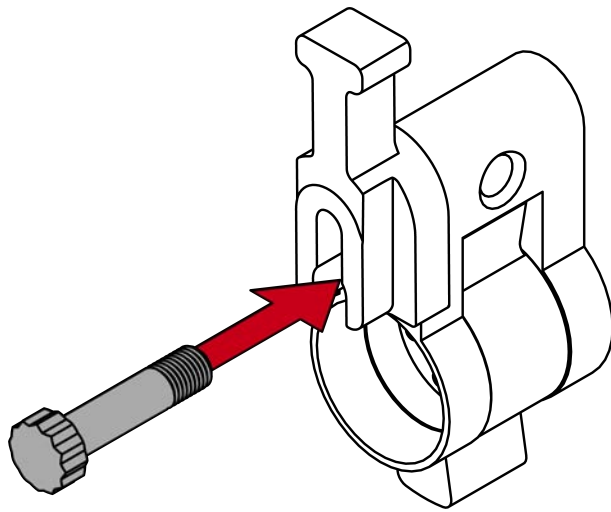
13. Schroef met de krik een passende verlengsbout in, totdat deze tegen de afstandhouder aanligt.



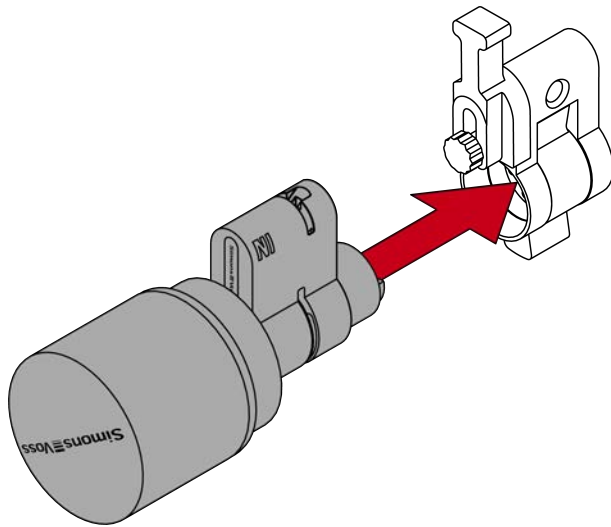
OPMERKING

Lengte op de kop van de afstandhouder

Op de kop van de afstandhouder is een getal aangebracht. Dit getal is de lengte van het cilinderprofiel waarbij de afstandhouder past.

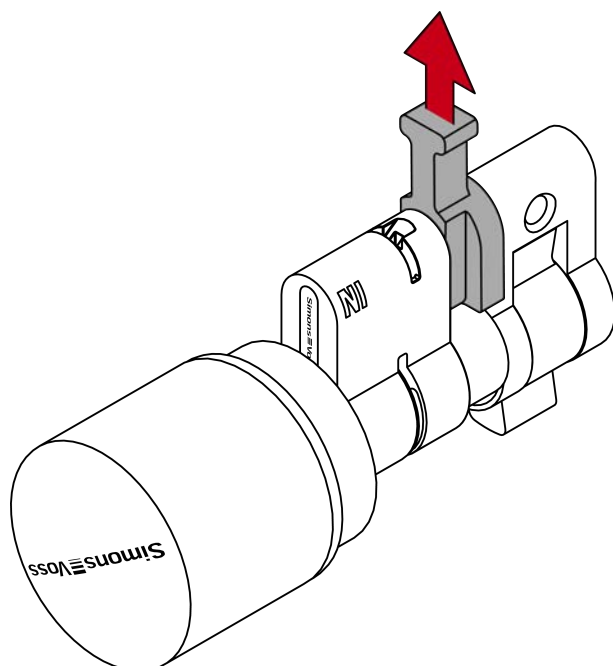


14. Steek een cilinderhelft op de verlengbout.

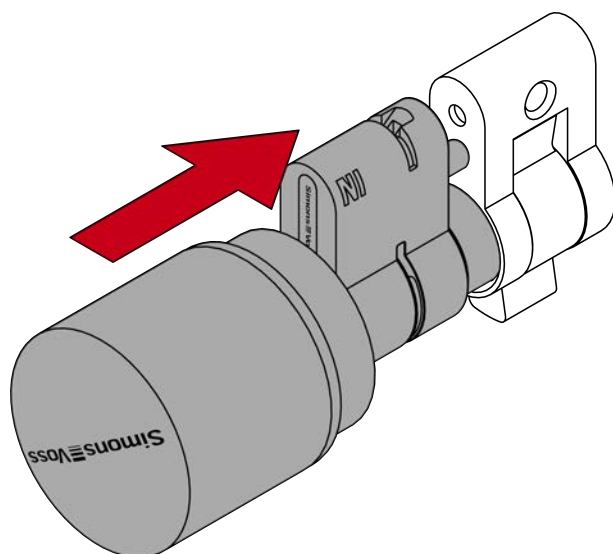


↳ De verlengingsbout is beveiligd tegen verdraaien.

15. Neem de afstandhouder weer af.



16. Schuif de helften volledig in elkaar.



17. Plaats de klem met de neus voor de stiftschroef weer in de sleuf van de profielcilinder en druk de klem met de duim vast, zodat hij er niet meer uit kan vallen.

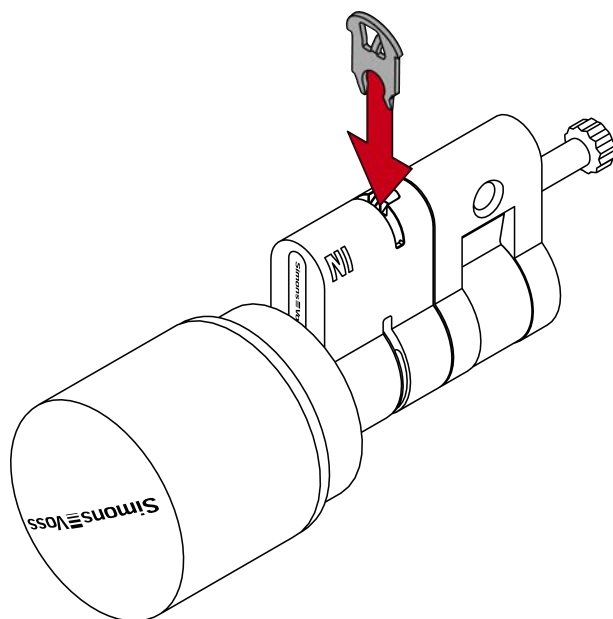
18. Druk de klem met een geschikt gereedschap in de profielcilinder (bijv. klemblok of armatuurtang).



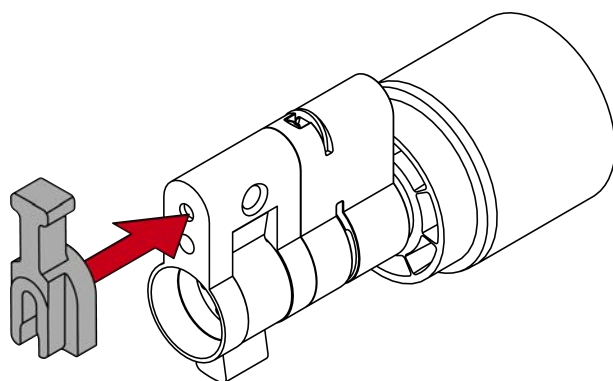
OPMERKING

Klemblok incompatibel met vervangende meenemers

Sommige vervangende meenemers passen niet in de uitsparing van het klemblok. Bij cilinders met deze meenemers kunnen de klemmen niet met het klemblok worden ingedrukt.



19. Plaats de afstandhouder opnieuw.



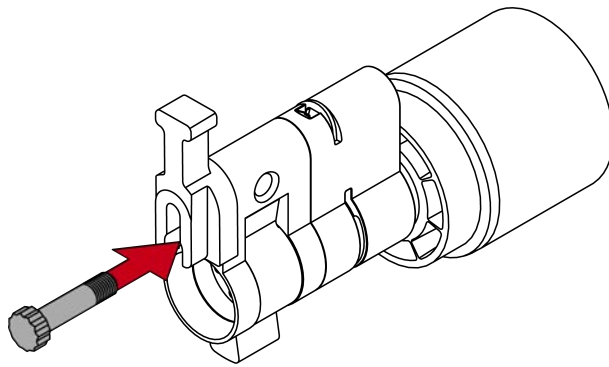
20. Schroef met de krik een passende verlengingsbout in, totdat deze tegen de afstandhouder aanligt.



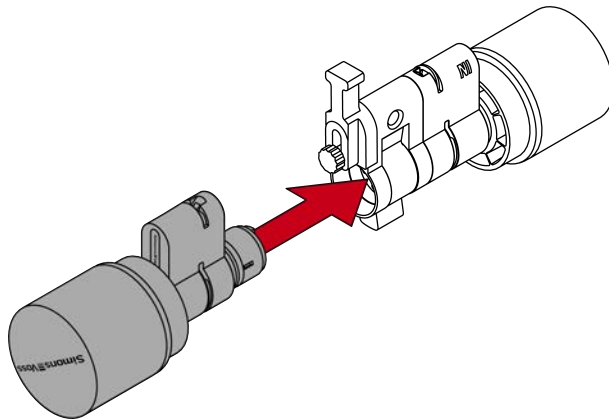
OPMERKING

Lengte op de kop van de afstandhouder

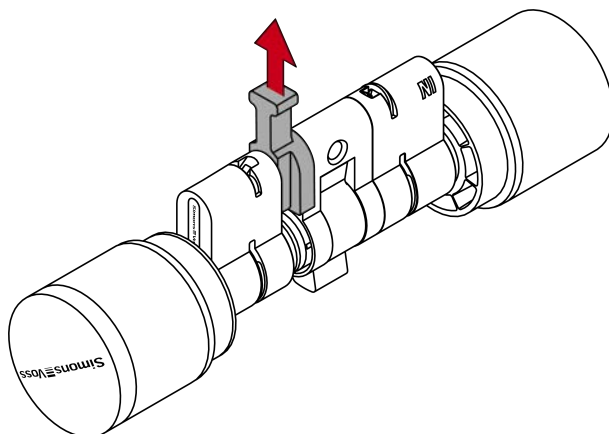
Op de kop van de afstandhouder is een getal aangebracht. Dit getal is de lengte van het cilinderprofiel waarbij de afstandhouder past.



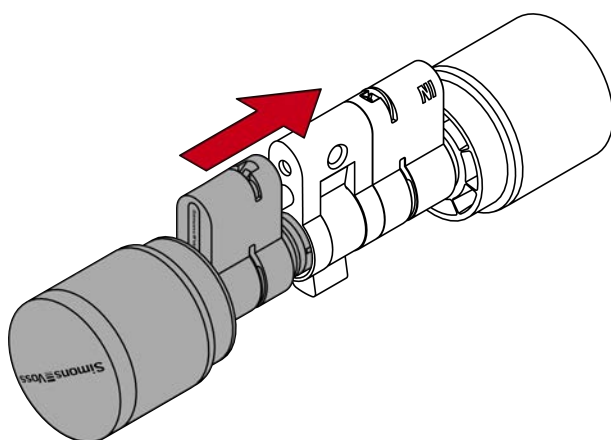
21. Steek een cilinderhelft op de verlengbout.
↳ De verlengingsbout is beveiligd tegen verdraaien.



22. Neem de afstandhouder weer af.



23. Schuif de helften volledig in elkaar.



24. Plaats de klem met de neus voor de stiftschroef weer in de sleuf van de profielcilinder en druk de klem met de duim vast, zodat hij er niet meer uit kan vallen.

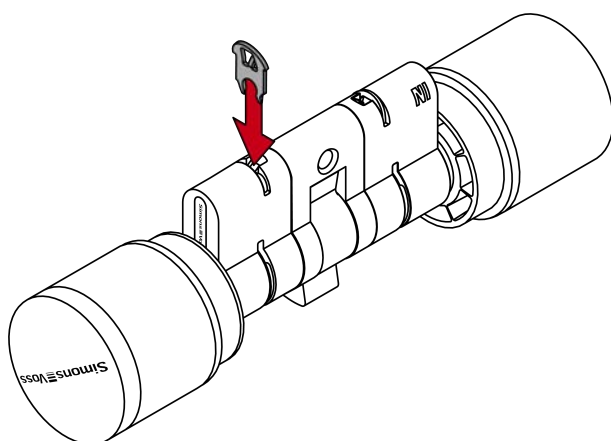
25. Druk de klem met een geschikt gereedschap in de profielcilinder (bijv. klemblok of armatuurtang).



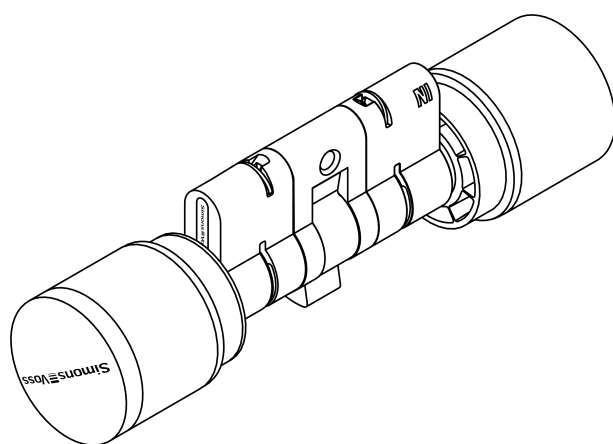
OPMERKING

Klemblok incompatibel met vervangende meenemers

Sommige vervangende meenemers passen niet in de uitsparing van het klemblok. Bij cilinders met deze meenemers kunnen de klemmen niet met het klemblok worden ingedrukt.



↳ Meenemer op Digital Cylinder AX is vervangen.



9. Hulp en verdere informatie

Informatiemateriaal/documenten

Gedetailleerde informatie over het gebruik en de configuratie, alsook overige documentatie vindt u op de homepage:

<https://www.simons-voss.com/nl/documenten.html>

Conformiteitsverklaringen

Conformiteitsverklaringen en andere certificaten vindt u op de homepage:

<https://www.simons-voss.com/nl/certificaten.html>

Technische Support

Onze technische ondersteuning zal u graag helpen (vaste lijn, kosten afhankelijk van provider):

+49 (0) 89 / 99 228 333

E-mail

Schrijft u ons liever een e-mail?

support-simonsvoss@allegion.com

FAQ

Informatie en hulp vindt u op de homepage in het menupunt FAQ:

<https://faq.simons-voss.com/otrs/public.pl>

Adres

SimonsVoss Technologies GmbH
Feringastr. 4
85774 Unterföhring
Duitsland



Typisch SimonsVoss

SimonsVoss, de pionier op het gebied van radiografisch geregelde, draadloze sluittechniek biedt systeemoplossingen met een breed productgamma voor de vakgebieden SOHO, kleine en grote bedrijven en publieke instellingen. SimonsVoss-sluitsystemen combineren intelligente functionaliteit, hoge kwaliteit en bekroond design Made in Germany.

Als innovatieve systeemaanbieder hecht SimonsVoss grote waarde aan schaalbare systemen, hoge beveiliging, betrouwbare componenten, sterke software en eenvoudige bediening. Hierdoor wordt SimonsVoss

beschouwd als een technologisch marktleider op het gebied van digitale sluitsystemen.

Moed voor vernieuwing, duurzaam denken en handelen, evenals een hoge waardering voor medewerkers en partners zijn het fundament van onze economische successen.

SimonsVoss is een onderneming van de ALLEGION Group – een internationaal opererend netwerk op het gebied van beveiliging. Allegion is in ongeveer 130 landen over de hele wereld actief (www.allegion.com).

Made in Germany

SimonsVoss neemt het predikaat “Made in Germany” bijzonder serieus. Alle producten worden uitsluitend ontwikkeld en geproduceerd in Duitsland.

© 2024, SimonsVoss Technologies GmbH, Unterföhring

Alle rechten voorbehouden. Teksten, illustraties en grafische elementen vallen onder het auteursrecht.

De inhoud van dit document mag niet gekopieerd, verspreid of gewijzigd worden. Meer informatie over dit product vindt u op de website van SimonsVoss. Technische wijzigingen voorbehouden.

SimonsVoss en MobileKey zijn geregistreerde merken van SimonsVoss Technologies GmbH.

SimonsVoss
technologies

Made in Germany

A BRAND OF

