

30
60



Digital Padlock AX (Z5.PL)

Manuale

09.07.2024

Simons  Voss
technologies

Simons  Voss

Sommario

1.	Avvisi di sicurezza generali.....	3
2.	Avvisi di sicurezza specifici del prodotto.....	6
3.	Scopo previsto.....	7
4.	Programmazione	8
5.	Funzionamento	10
6.	Cambio batterie	12
7.	Segnalazione.....	17
8.	Dati tecnici	18
8.1	Disegni quotati.....	20
9.	Dichiarazione di conformità	23
10.	Supporto e ulteriori informazioni.....	24

1. Avvisi di sicurezza generali

Parola segnale: Possibili effetti immediati di non conformità

AVVERTENZA: Morte o lesioni gravi (possibili, ma improbabili)

ATTENZIONE: Lesione minori

AVVISO: Danni materiali o malfunzionamento

NOTA: Basso o no



AVVERTENZA

Accesso bloccato

Con componenti montati e/o programmati in modo difettoso, l'accesso attraverso una porta può restare bloccato. La SimonsVoss Technologies GmbH non risponde delle conseguenze di un accesso bloccato, per esempio nel caso si debba accedere a persone ferite o in pericolo, di danni a cose o altri danni!

Accesso bloccato tramite manipolazione del prodotto

Se si modifica il prodotto da solo, possono verificarsi malfunzionamenti e l'accesso attraverso una porta può essere bloccato.

- Modificare il prodotto solo quando necessario e solo nel modo descritto nella documentazione.

Non ingerire la batteria. Pericolo di ustioni dovute a sostanze pericolose

Questo prodotto contiene batterie a bottone al litio. Se la batteria a bottone viene inghiottita, possono verificarsi gravi ustioni interne nel giro di sole due ore che possono causare la morte.

1. Conservare le batterie nuove e usate lontano dalla portata dei bambini.
2. Se il vano batteria non si chiude in modo sicuro, interrompere l'uso del prodotto e tenerlo lontano dalla portata dei bambini.
3. Se pensate che le batterie siano state inghiottite o si trovino in una qualsiasi parte del vostro corpo, rivolgetevi immediatamente a un medico.

Pericolo di esplosione a causa di un tipo di batteria non corretto

L'inserimento del tipo di batteria sbagliato può causare un'esplosione.

- Utilizzare solo le batterie specificate nei dati tecnici.



ATTENZIONE

Pericolo di incendio dovuto alle batterie

Le batterie utilizzate possono costituire un pericolo di incendio o combustione in caso di utilizzo scorretto.

1. Non tentare di caricare, aprire, riscaldare o bruciare le batterie.
2. Non cortocircuitare le batterie.

AVVISO

Danni dovuti a scariche elettrostatiche (ESD) quando l'alloggiamento è aperto

Il presente prodotto contiene componenti elettronici che potrebbero subire danni in conseguenza di scariche elettrostatiche.

1. Utilizzare materiali di lavori conformi ai requisiti ESD (ad es. fascetta antistatica al polso).
2. Effettuare la messa a terra dell'operatore prima di eseguire lavori in cui è possibile entrare in contatto con parti elettroniche. A tale scopo, toccare una superficie metallica opportunamente messa a terra (ad es. telaio porta, tubi dell'acqua o valvole di riscaldamento).

Danni dovuti a fluidi

Il presente prodotto contiene componenti elettronici e/o meccanici che potrebbero subire danni dovuti a liquidi di qualunque tipo.

- Tenere i componenti elettronici lontani da liquidi.

Danni dovuti a detergenti aggressivi

La superficie di questo prodotto può essere danneggiata da detergenti non idonei.

- Utilizzare esclusivamente detergenti adatti a superfici in plastica o metallo.

Danni dovuti a effetti meccanici

Il presente prodotto contiene componenti elettronici che potrebbero subire danni dovuti a effetti meccanici di qualunque tipo.

1. Evitare di toccare le parti elettroniche.
2. Evitare ulteriori effetti meccanici sulle parti elettroniche.

Danni dovuti all'inversione di polarità

Questo prodotto contiene componenti elettronici che possono essere danneggiati dall'inversione di polarità della sorgente di tensione.

- Non invertire la polarità della sorgente di tensione (batterie o alimentatori).

Funzionamento disturbato a causa di interferenze radioelettriche

Questo prodotto potrebbe essere influenzato da disturbi elettromagnetici o magnetici.

- Non montare o posizionare il prodotto direttamente accanto a dispositivi che possono causare interferenze elettromagnetiche o magnetiche (alimentatori switching!).

Interferenze nella comunicazione dovute a superfici metalliche

Questo prodotto comunica in modalità wireless. Le superfici metalliche possono ridurre significativamente la portata del prodotto.

- Non montare o posizionare il prodotto sopra o vicino a superfici metalliche.



NOTA

Uso conforme

I prodotti SimonsVoss sono concepiti esclusivamente per l'apertura e la chiusura di porte e oggetti simili.

- ❑ Non utilizzare i prodotti SimonsVoss per altri scopi.

Malfunzionamenti dovuti a contatto insufficiente o a scarichi diversi

Superfici di contatto troppo piccole/contaminate o diverse batterie scariche possono portare a malfunzionamenti.

1. Utilizzare esclusivamente batterie autorizzate da SimonsVoss.
2. Non toccare con le mani i contatti delle nuove batterie.
3. Utilizzare guanti puliti e privi di grasso.
4. Sostituire sempre tutte le batterie contemporaneamente.

Tempi diversi per chiusure G2

L'unità temporale interna delle chiusure G2 è tecnicamente vincolata a una tolleranza fino a ± 15 minuti all'anno.

Qualifiche richieste

L'installazione e la messa in servizio richiedono conoscenze specialistiche.

- ❑ Solo personale qualificato può installare e mettere in servizio il prodotto.

Montaggio scorretto

SimonsVoss Technologies GmbH declina ogni responsabilità per danni a porte o componenti dovuti ad un montaggio scorretto.

Non si escludono modifiche o perfezionamenti tecnici, anche senza preavviso.

La versione in lingua tedesca è il manuale di istruzioni originale. Altre lingue (redazione nella lingua del contratto) sono traduzioni delle istruzioni originali.

Leggere e seguire tutte le istruzioni di installazione, installazione e messa in servizio. Passare queste istruzioni e tutte le istruzioni di manutenzione all'utente.

2. Avvisi di sicurezza specifici del prodotto

AVVISO

Danneggiamento meccanico del pomello causato da ostacoli

Il pomello può danneggiarsi se, per la sua posizione di installazione, va a sbattere contro la parete o altri oggetti.

- In tali situazioni utilizzare un fermaporta adeguato.

Danni causati dall'umidità in caso di impiego all'aperto

L'umidità può danneggiare l'elettronica.

1. Se il cilindro di chiusura viene utilizzato all'aperto o in presenza di un elevato grado di umidità (bagni o toilette), usare la versione WP.
2. Inserire il cilindro di chiusura con cautela, per evitare danni agli O-ring.

Danneggiamento del Digital Cylinder AX da attrezzo inadeguato

Aprire i cappellotti e smontare il Digital Cylinder AX richiedono un attrezzo speciale. Se adoperate un attrezzo inadeguato, potete danneggiare il Digital Cylinder AX.

- Utilizzate esclusivamente l'attrezzo speciale SimonsVoss ottenibile a parte (vedi Accessori).

3. Scopo previsto

Il lucchetto digitale serve per chiudere porte o altri accessi. Il lucchetto SimonsVoss può essere utilizzato solo per lo scopo previsto.

4. Programmazione



NOTA

Digital Cylinder AX attivo/ibrido a rotazione libera con portata ridotta

Nel caso di cilindri a rotazione libera, il pomolo di lettura possono non avere spazio sufficiente se le lunghezze dei cilindri sono ridotte. A causa della portata della tecnologia attiva, il segnale radio può essere ricevuto involontariamente anche dal secondo pomolo di lettura.

1. Programmare i cilindri a rotazione libera con lo SmartStick AX o lo SmartCD.MP.
2. Assicurarsi che la portata ridotta sia selezionata durante la programmazione (impostata di default per i cilindri forniti di serie, ex works, come a rotazione libera).

Rifiuto del primo azionamento del transponder dopo la programmazione iniziale dei prodotti AX

Se il primo mezzo di identificazione azionato dopo la programmazione iniziale è un transponder, allora il transponder viene respinto una volta e sincronizzato con la chiusura in background. Dopo di che, i transponder funzionano come di consueto.

- ✓ Software LSM dalla versione 3.5 installato.
 - ✓ LSM aperto.
 - ✓ SmartStick AX, SmartCD.MP o SmartCD.G2 collegato (raccomandato: SmartStick AX).
1. selezionare l'impianto di chiusura desiderato. A tal fine, con il pulsante **...**, passare alle caratteristiche dell'impianto di chiusura e, con i pulsanti **▶** e **◀**, selezionare l'impianto di chiusura desiderato.
 2. Per creare una nuova chiusura, fare clic sul pulsante **🔒**.
↳ Si apre la finestra "Nuova chiusura".
 3. Aprire il menu a discesa ▼ **Settore**.
 4. Selezionare la categoria.
 5. Aprite il menu a discesa ▼ **Tipo di chiusura**.
 6. Selezionate la voce "AX cilindro".
 7. Riempire il modulo dati.
 8. Fate clic sul tasto **Salva & Avanti**.
↳ La chiusura è così creata.
 9. Fare clic sul pulsante **Esci**.
↳ La finestra si chiude.
 10. Evidenziate nella matrice la voce relativa al cilindro di chiusura AX.
 11. Allineate il dispositivo di programmazione.



NOTA

Durata della prima programmazione

Durante la prima programmazione vengono trasferiti molti dati. La velocità di trasmissione dei dati è più maggiore se si utilizza uno SmartStick AX o uno SmartCD.MP (pertanto la durata della programmazione si abbrevia).

- Se possibile utilizzare uno SmartStick AX o uno SmartCD.MP per la prima programmazione.

12. Aprite il menù contestuale con click destro sulla voce del cilindro di chiusura AX nella matrice.
13. Selezionare la voce **Programma**.
14. Aprite il menu a discesa ▼ **Tipo**.
15. Selezionate la voce "SmartCD Mifare" o "SmartCD".
16. Fare clic sul pulsante **Programma**.



NOTA

Programmazione con SmartStick AX

L'interfaccia BLE dello SmartStick AX ha un lungo raggio d'azione e raggiunge diverse chiusure simultaneamente. Pertanto, lo SmartStick AX deve prima sapere quale chiusura programmare.

- Subito dopo aver iniziato la programmazione con lo SmartStick AX, toccate la chiusura da programmare.

↳ La programmazione si avvia.

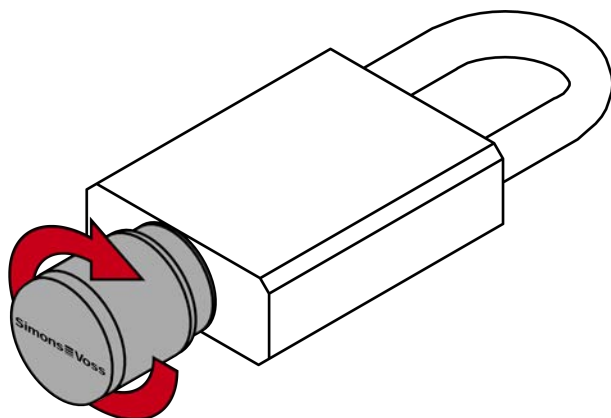
17. Attendere che la programmazione sia completata.

↳ Il cilindro di chiusura AX è programmato.

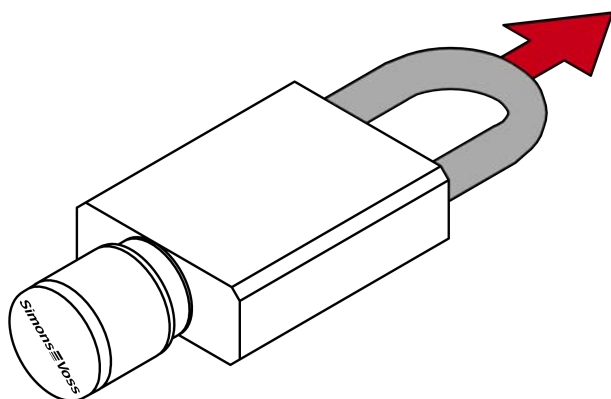
5. Funzionamento

Apertura

1. Attivare il proprio supporto di identificazione sul pomolo.
2. Ruotare il pomolo in senso orario fino all'arresto.
↳ Staffa sbloccata.



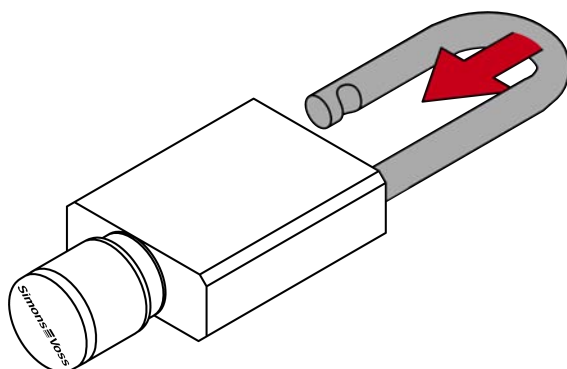
3. Aprire la staffa.



- ↳ Lucchetto aperto.

Chiusura

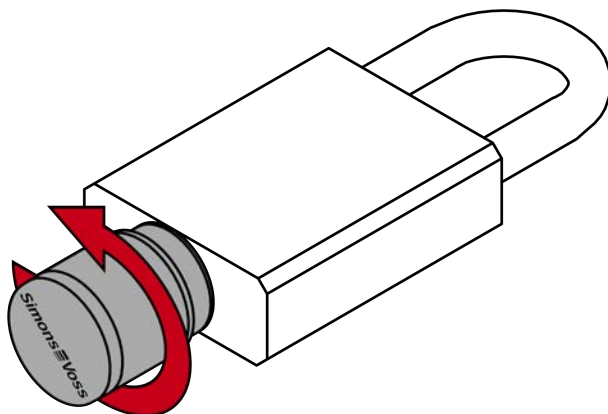
1. Chiudere la staffa.
↳ Versione SL: La staffa si blocca automaticamente.



2. Solo per versione ML: Attivare il proprio supporto di identificazione sul pomolo.

3. Solo per versione ML: Ruotare il pomolo in senso antiorario fino all'arresto.

↳ Staffa bloccata.



4. Controllare la corretta chiusura.

↳ Lucchetto bloccato.

6. Cambio batterie



NOTA

Guasto del contatto della batteria a causa della pellicola di grasso

Quando si toccano le batterie, si lascia un sottile strato di grasso cutaneo sulle batterie. Questo strato deteriora il contatto tra le parti elettroniche e le batterie.

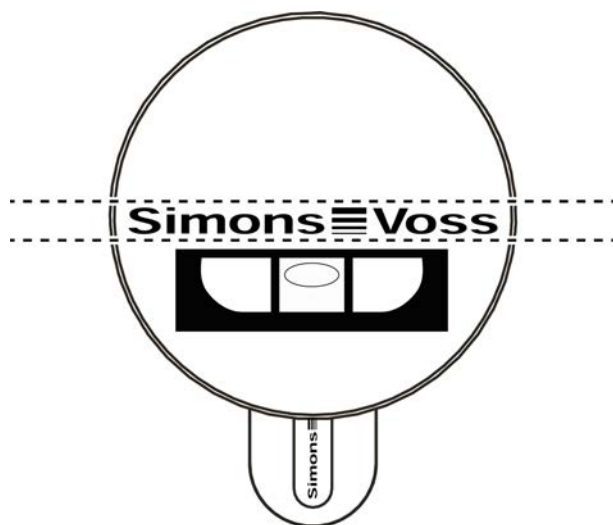
1. Non toccare con le mani i contatti delle nuove batterie.
2. Utilizzare guanti puliti e privi di grasso.

Mantenimento dello stato durante il cambio della batteria

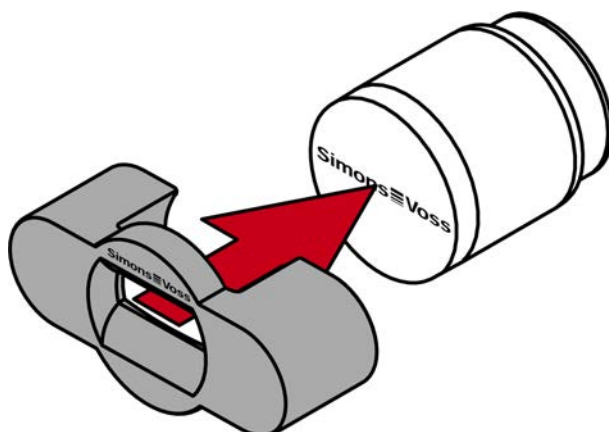
Digital Cylinder AX non può accoppiarsi o disaccoppiarsi senza alimentazione elettrica. Mentre le batterie vengono rimosse, Digital Cylinder AX mantiene quindi il suo attuale stato di chiusura e lo stato dei dati (programmazione e protocolli memorizzati).

- ✓ Utensile speciale disponibile.

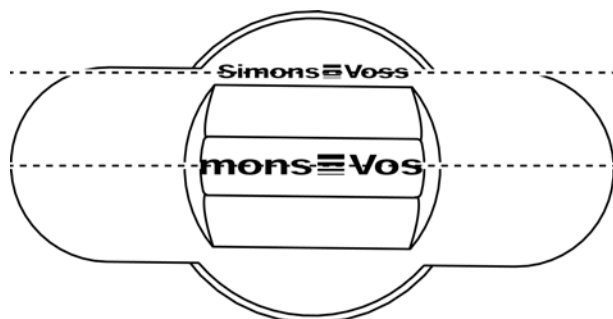
1. Allineare il pomolo in orizzontale.



2. Fissare l'utensile speciale.



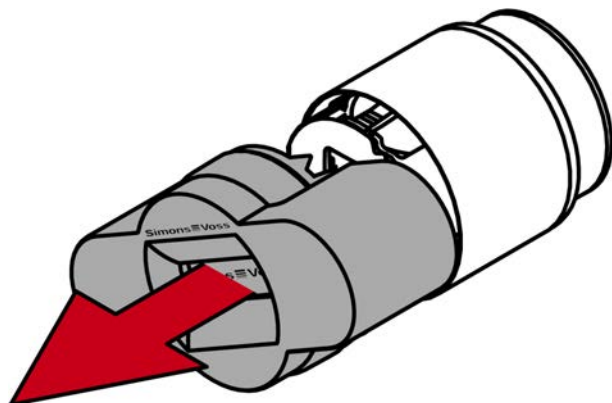
3. Allineare l'utensile speciale in modo che il logo sia parallelo alla scanalatura.



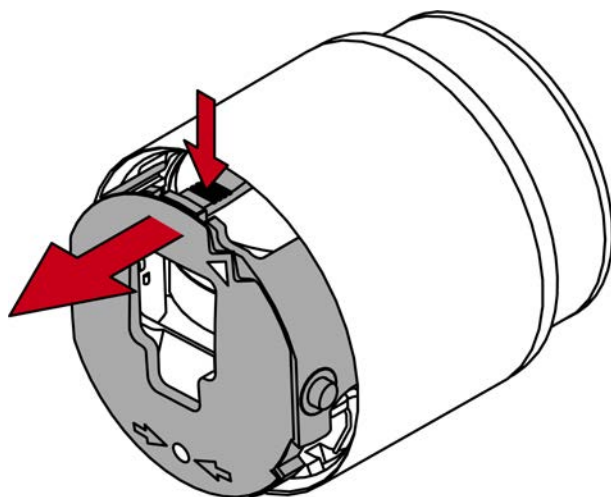
4. Afferrare l'utensile speciale e il cappuccio del pomolo contemporaneamente e ruotarli entrambi insieme prima in senso orario di 1-2° e poi in senso antiorario.



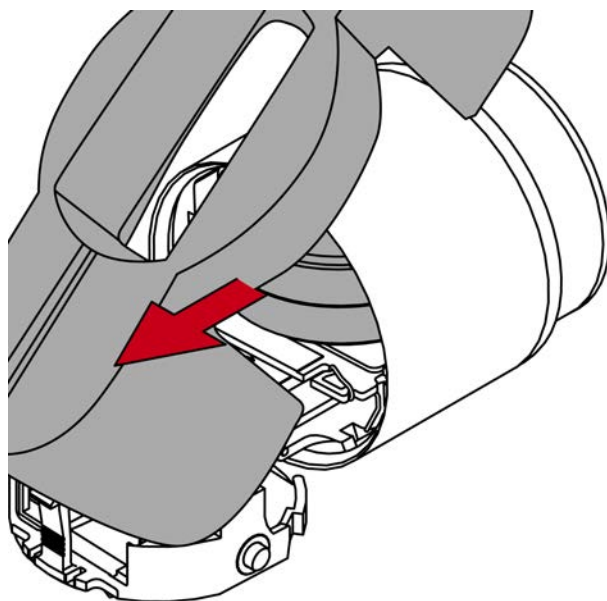
5. Rimuovere l'utensile e il cappuccio.



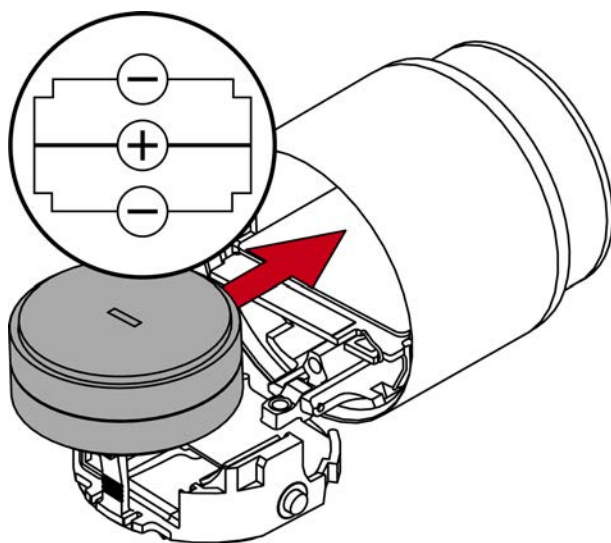
6. Spingere all'interno il nasello di scatto e aprire il coperchio del vano batterie.



7. Estrarre le batterie con lo speciale attrezzo magnetico.

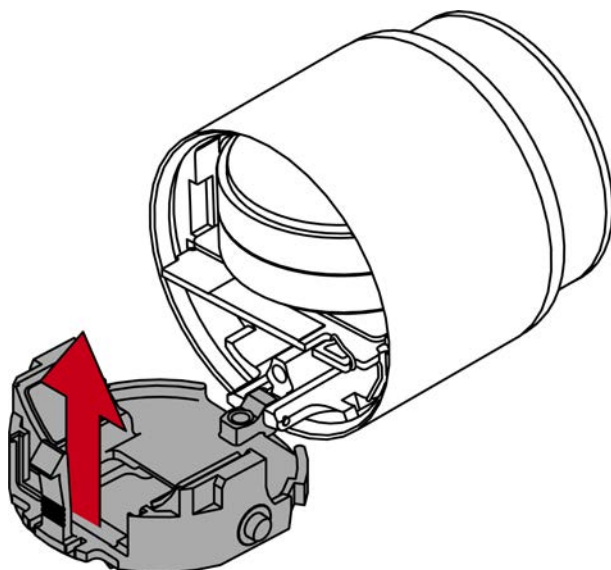


8. Inserire le nuove batterie (Poli positivi al centro).



9. Chiudere il coperchio del vano batterie.

↳ Il cilindro segnala l'avvenuta sostituzione con triplo lampeggio rosso e segnale acustico.

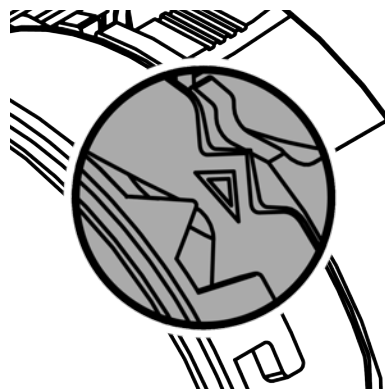
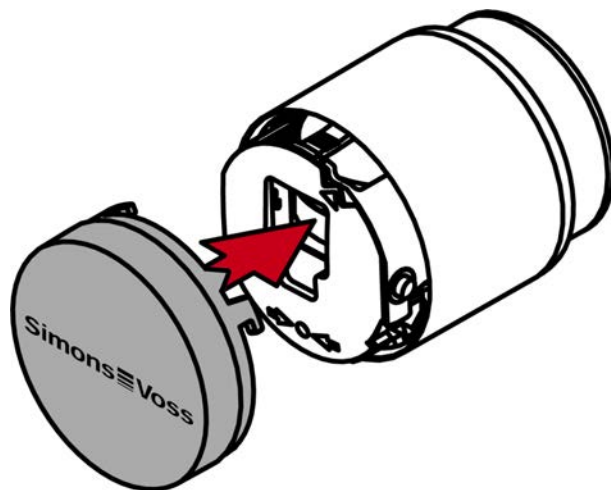


10. Infilare il cappuccio.

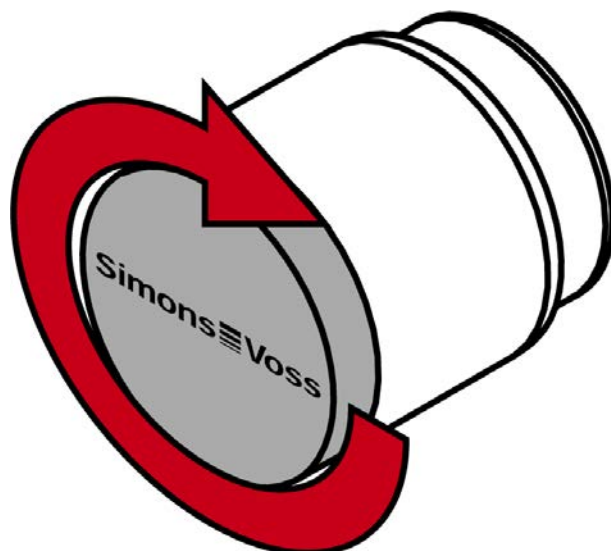


NOTA

Allineare il cappellino del pomolo e il pomolo con l'ausilio del triangolo, come indicato nell'illustrazione grafica.



11. Ruotare il cappuccio in senso orario.



↳ Il cappellotto scatta con un clic.

12. Procedere a un test funzionale.

↳ Le batterie sono sostituite.

7. Segnalazione

Segnalazione	Significato
2× brevemente prima dell'innesto (verde)	Supporto di identificazione accettato, azionamento normale
1× corto (rosso)	Supporto d'identificazione non autorizzato
1× breve, 1× lungo (verde)	Modalità Flipflop: Innestata
1× lungo, 1× breve (verde)	Modalità Flipflop: disaccoppiato
3× brevemente dopo il cambio batterie (rosso)	Cambio batteria effettuato con successo
8× brevemente prima dell'innesto (rosso)	Livello di avviso batteria 1
16× kurz vor Einkuppeln (rot)	Livello di avviso batteria 2

8. Dati tecnici

Dimensioni (LxAxP)	Corpo base senza pomolo/staffa: 70×51×25 mm (staffa 8 mm) o 72,5×60×25 mm (staffa 11 mm)
Dimensioni manopola (ØxL)	Ø 32 mm × 39,5 mm (elettronico)
Diametro grillo	8 mm / 11 mm
Altezza interno grillo	Per staffa 8 mm: 25/60 mm o per staffa 11 mm: 50 mm
Materiale	Corpo/staffa: Acciaio inox, pomolo attivo: Cappellotto ad anello in ac- ciaio inossidabile, pomolo passivo/ ibrido: Cappellotto in plastica
Colori	Acciaio inox spazzolato
Cappellotti per pomoli per pomolo di lettura	Cappellotto in plastica (passivo/ ibrido), cappellotto con anello me- tallico (attivo), cappellotto comple- tamente in metallo (attivo)
Certificazioni	Classe 3 (8 mm) o classe 4 (11 mm) secondo EN 12320
Grado di protezione	IP67
Range di temperature (Funziona- mento)	da -25 °C a +65 °C (secondo DIN EN 15684)
Tipo batteria	2x CR2450 3V (al litio)
Produttori di batterie approvati	Sony, Panasonic, Varta
Durata delle batterie	Fino a 12 anni in stand-by o 100.000 azionamenti
Segnalazione	Acustica (cicalino) e/o visiva (LED - verde/rosso)
Collegabilità in rete	Sì (LockNode integrato, che può es- sere ordinato e installato successi- vamente - non approvato da VdS)
Procedimenti di lettura (3060)	Attiva (25 kHz), passiva (MIFARE® Classic e DESFire, ibrida (attiva e passiva), Bluetooth Low Energy (con VdS solo attivo e MIFARE DE- SFire approvato, con gruppo di au- torizzazione D senza MIFARE Classic e senza tastiera PinCode)

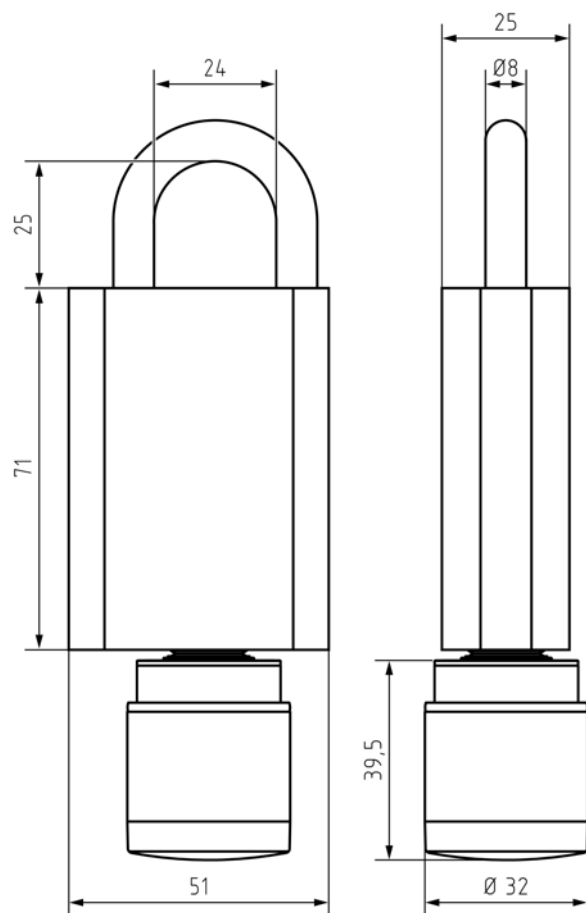
Tipi di rete	Online, rete virtuale e offline (combinabili)
Modalità di apertura	A impulsi, flip-flop
Accessi memorizzabili (3060)	3.000
Gruppi di fasce orarie	100+1 (G2)
Numero di supporti ID che possono essere gestiti per serratura	64.000
Numero di serrature gestibili per supporto ID	304.000 per transponder
Aggiornabilità	Firmware aggiornabile tramite BLE

Emissioni radio

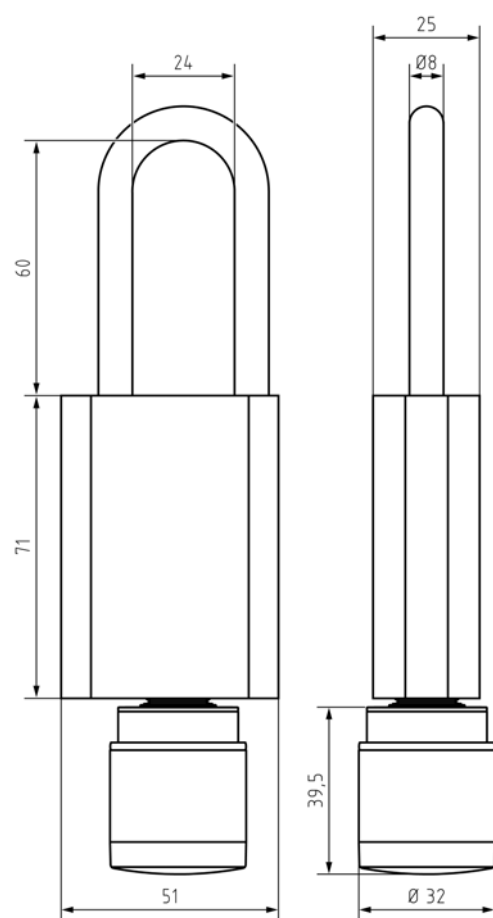
15,25 kHz - 72,03 kHz	10 dB μ A/m (3 m di distanza)
13,560006 MHz - 13,560780 MHz	1,04 dB μ A/m (3 m di distanza)
868,000 MHz - 868,600 MHz / 869,700 MHz - 870,000 MHz Solo per i codici articolo: SV- Z5.PL.*LN*	<25 mW ERP
2402 MHz - 2480 MHz	2,5 mW

8.1 Disegni quotati

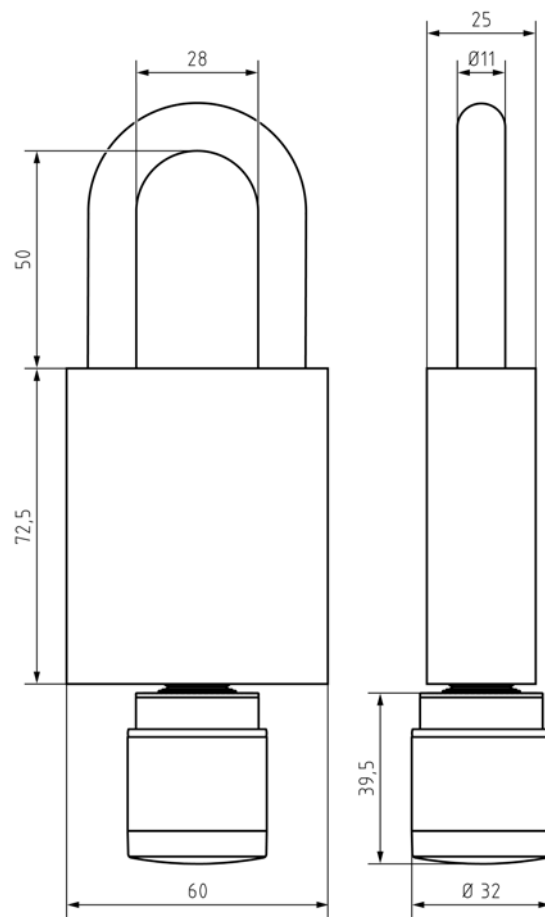
Staffa 8 mm, altezza interna staffa 25 mm



Staffa 8 mm, altezza interna staffa 60 mm



Staffa 8 mm, altezza interna 50 mm



9. Dichiarazione di conformità

Het bedrijf SimonsVoss Technologies GmbH verklaart hierbij dat de artikelen (SV-Z5.PL.*LN*, SV-Z5.PL.*) voldoet aan de volgende richtlijnen:

- 2014/53/UE -RED-
o per il Regno Unito: Normativa del Regno Unito 2017 n. 1206
-Apparecchiature radio-
- 2011/65/UE -RoHS-
o per il Regno Unito: Normativa del Regno Unito 2012 n. 3032 -RoHS-



Il testo integrale della dichiarazione di conformità UE è disponibile al seguente indirizzo Internet: www.simons-voss.com/it/certificati.html.

Il testo integrale della dichiarazione di conformità UK è disponibile al seguente indirizzo Internet: www.simons-voss.com/it/certificati.html.

10. Supporto e ulteriori informazioni

Materiale informativo/Documenti

Maggiori informazioni sul funzionamento e sulla configurazione nonché ulteriori documenti sono riportati nella homepage:

<https://www.simons-voss.com/it/documenti.html>

Dichiarazioni di conformità

Le dichiarazioni di conformità e altri certificati sono riportate nella homepage:

<https://www.simons-voss.com/it/certificati.html>

Informazioni sullo smaltimento

- Il dispositivo (SV-Z5.PL.*LN*, SV-Z5.PL.*) non va smaltito fra i rifiuti domestici, ma conferito presso un centro di raccolta comunale per rifiuti elettronici speciali in conformità con la Direttiva Europea 2012/19/UE.
- Riciclare le batterie guaste o esauste ai sensi della Direttiva Europea 2006/66/CE.
- Osservare le disposizioni locali in materia di smaltimento speciale delle batterie.
- Conferire l'imballaggio presso un punto di raccolta ai fini del riciclaggio ecologico.



Supporto tecnico

Il nostro supporto tecnico sarà lieto di aiutarvi (linea fissa, i costi dipendono dal provider):

+49 (0) 89 / 99 228 333

E-mail

Se si preferisce contattarci via e-mail, scrivere all'indirizzo:

support-simonsvoss@allegion.com

FAQ

Per informazioni e consigli utili, consultare l'area FAQ:

<https://faq.simons-voss.com/otrs/public.pl>

Indirizzo

SimonsVoss Technologies GmbH
Feringastr. 4
D-85774 Unterfoehring
Germania



Ecco a voi SimonsVoss

SimonsVoss, pioniera della tecnologia di chiusura radiocomandata senza fili, offre soluzioni di sistema con un'ampia gamma di prodotti per il settore SOHO, per le piccole e grandi imprese e le istituzioni pubbliche. Gli apparati SimonsVoss racchiudono funzionalità intelligenti, alta qualità e design pluripremiato Made in Germany.

Come fornitore di prodotti innovativi, SimonsVoss punta su scalabilità, alta sicurezza, affidabilità, software potenti e facilità d'uso. Questo rende SimonsVoss un leader tecnologico riconosciuto nell'ambito dei sistemi di chiusura digitali wireless.

Coraggio di innovare, mentalità e agire sostenibile e grande attenzione verso collaboratori e clienti: questa è la chiave del nostro successo.

SimonsVoss fa parte di ALLEGION, un gruppo internazionale operante nel settore della sicurezza. Allegion vanta sedi in circa 130 paesi (www.allegion.com).

Qualità "made in Germany"

Per SimonsVoss, il "Made in Germany" è un impegno serio: Tutti i prodotti sono sviluppati e realizzati esclusivamente in Germania.

© 2024, SimonsVoss Technologies GmbH, Unterföhring

Tutti i diritti riservati. Testo, immagini ed elaborazioni grafiche sono tutelati dai diritti d'autore.

Il contenuto di presente documento non può essere copiato, divulgato né modificato. Ulteriori informazioni su questo prodotto sono disponibili sul sito web di SimonsVoss. Con riserva di modifiche tecniche.

SimonsVoss e MobileKey sono marchi registrati di SimonsVoss Technologies GmbH.

SimonsVoss
technologies

Made in Germany

A BRAND OF


ALLEGION™