



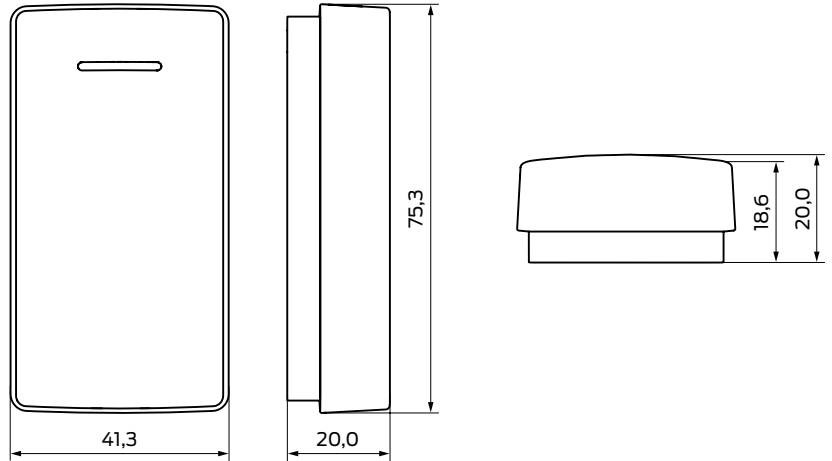
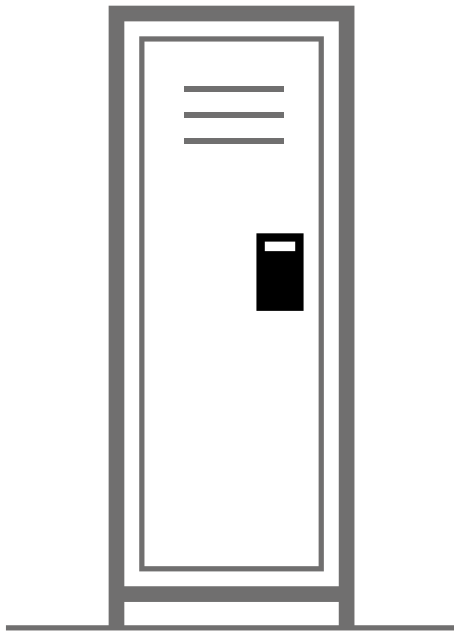
// EGENSKABER

- ❑ Borefri: Nem montering og installation. SmartLocker AX kan tilpasses maksimalt. Platformen tilbyder den rigtige variant til enhver skabsdør.
- ❑ Quick-Click-montering: Med vores Quick-Click-system er monteringen endnu nemmere, og yderligere monteringshuller er ikke nødvendige.
- ❑ Rigelindsatse: Hurtig og bekvem justering. Forskellige rigelindsatse gør det muligt at justere låsen optimalt i skabsdøren.
- ❑ Sabotagekontakt på husets låg: Et forsøg på manipulation vises i integrationssoftwaren.
- ❑ Nødstrømforsyning via USB: Hvis batterierne skulle løbe tør for strøm, kan SmartLocker AX nemt forsynes med nødstrøm og åbnes via en USB-forbindelse.
- ❑ Aldrig mere blokering af riglen: Den forspændte rigelfjeder forhindrer blokering af riglen, hvis skabet er for fyldt, og genstande trykker mod skabsdøren indefra.
- ❑ Optisk og akustisk feedback: Åbning eller lukning af låsen angives med et visuelt og akustisk signal (kan slås fra).
- ❑ Lang levetid: Op til 50.000 åbninger uden batteriskift.
- ❑ Billige standardbatterier: 2 x AA Mignon-celle 1,5 V (alkaline).
- ❑ Made in Germany. For os er det en selvfølge.

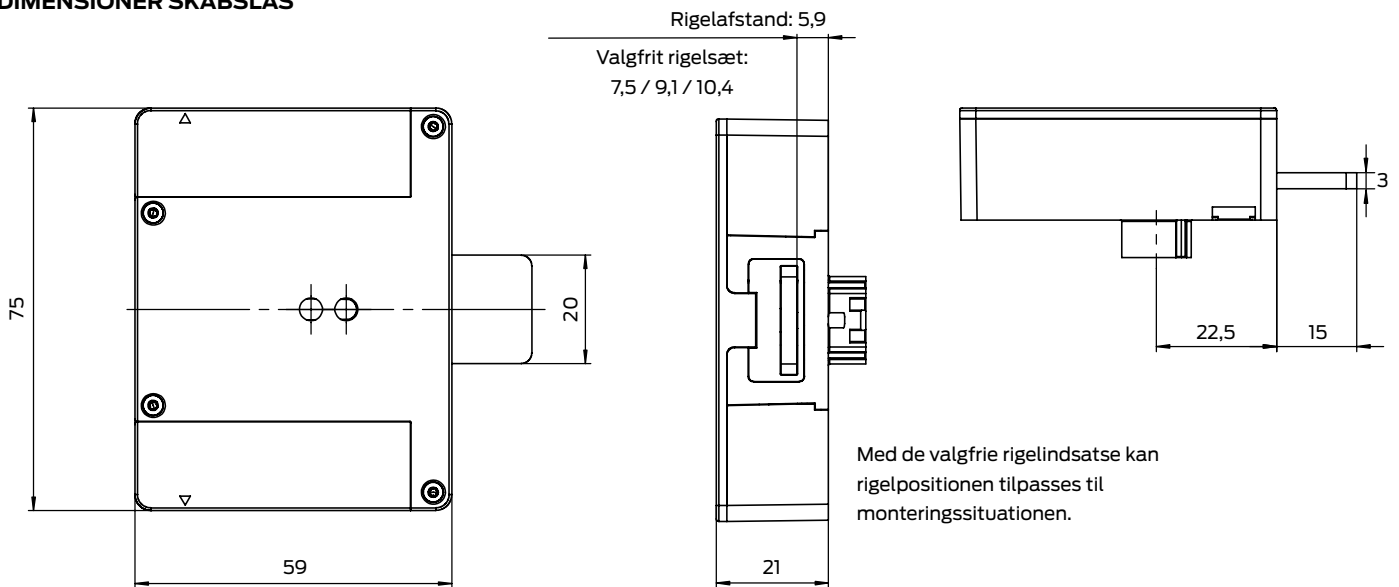
// TEKNISKE DATA

Åbningsdiameter i skab	19 mm (dobbel D-stansning)	Batteritype	2 x AA Mignon-celle 1,5 V (alkalisk)
Dimensioner lås (B x H x D)	59 x 75 x 21 mm	Batteriets levetid	Op til 50.000 åbninger eller op til 5 års standby
Dimensioner ekstern læser (B x H x D)	41,3 x 75,3 x 20 mm	Temperaturområde	0° C til +65° C
Dimensioner rigel (B x H x D)	15 x 20 x 3 mm	Tæthedegrad	IP40
Læsemetode	<ul style="list-style-type: none"> ❑ Læsemetode Wireless Online: MIFARE® Classic, MIFARE® DESFire® / EV1 / EV2 / EV3, UID (kortets serienummer) i henhold til ISO 14443 (z.B. MIFARE®), Legic® Advant, HID® SEOS) ❑ Virtual Card Network (VCN): MIFARE® Classic, MIFARE® DESFire® / EV1 / EV2 / EV3 ❑ Bluetooth Low Energy (BLE) under forberedelse 	Radionetværk	Direkte netværksforbindelse med integreret LockNode (WO)
Driftsarter	Online: WirelessOnline (WO) Offline: Virtual Card Network (VCN)	Signalering	Akustisk (summer) Visuelt (LED - grøn/rød)
		Offline adgang til lagringsmuligheder	HVOR: op til 250, ved lukning offline VCN: op til 1.000
		Tidszonegrupper	Afhængigt af systemintegrator
		Antal medier, der kan administreres pr. SmartLocker AX	Afhængigt af systemintegrator

// DIMENSIONER PÅ LÆSEENHEDEN

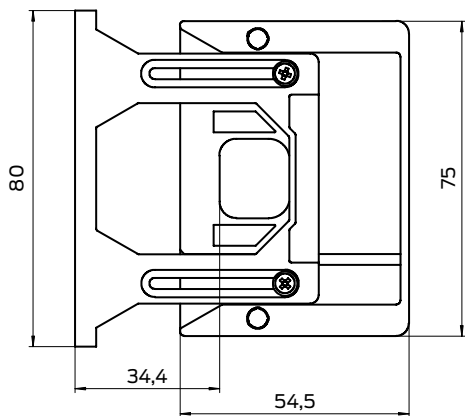


// DIMENSIONER SKABSLÅS



// DIMENSIONER VARIABEL AFSTANDSPLADE

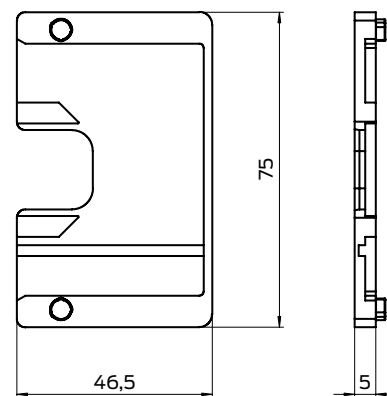
Drejebeskyttelse til støtte mod dørfalsen på metaldøre



Maksimalt: 34,4 mm
Minimalt 15 mm

// DIMENSIONER PÅ AFSTANDSPADEN

til justering af rigelpositionen



Mål i mm

PDSI-SLAX.DK – 2022.04