

Simons  Voss

# RouterNode 2

---

## Manual

05.03.2024

## Inhoudsopgave

1.	Algemeen .....	3
2.	Algemene veiligheidsinstructies .....	4
3.	Productspecifieke veiligheidsinstructies .....	6
4.	Betekenis van de tekstformattering .....	7
5.	Leveromvang .....	8
5.1	Toebehoren .....	8
6.	Aansluitingen .....	9
6.1	IO-connector .....	10
7.	Montage .....	12
7.1	Antenne .....	15
8.	Inbedrijfstelling .....	17
8.1	IP-instellingen .....	17
8.2	RouterNode 2 in de WaveNet Manager .....	18
9.	Browserinterface .....	19
10.	Onderhoud .....	24
11.	Signalering .....	25
12.	Oplossen van fouten .....	26
12.1	Resetten .....	26
13.	Technische gegevens .....	28
13.1	Optionele externe antenne .....	30
13.1.1	Elektrische specificaties .....	30
13.1.2	Aansluitingsspecificaties .....	31
13.1.3	Mechanische specificaties en afmetingen .....	31
14.	Verklaring van overeenstemming .....	32
15.	Hulp en verdere informatie .....	33

## 1. Algemeen

De RouterNode 2 ondersteunt het WaveNet-netwerk op 868 MHz. Hiermee controleert u uw componenten van het systeem 3060 draadloos en centraal:

- programmeer op afstand. U hoeft niet meer ter plaatse het sluitelement te bezoeken, maar kunt de wijzigingen van de componenten direct via het WaveNet programmeren.
- lees op afstand passagelijsten uit. Wanneer u veel sluitelementen hebt met een toegangsprotocol, bespaart u zich veel tijd doordat u centraal alle sluitelementen kunt uitlezen.
- voer noodopeningen uit. Geef gebruikers toegang zonder dat het nodig is dat u de betreffende sluitelementen persoonlijk bezoekt.



### OPMERKING

#### Compatibiliteit met Systeem 3060

Het apparaat wordt met andere firmware ook gebruikt in andere product-series. U kunt het apparaat met deze firmware (=RouterNode 2) alleen gebruiken in Systeem 3060.

- Controleer het artikelnummer.
- ↳ Als het artikelnummer WNM.RN2.XX is, betreft het hierbij een RouterNode 2.

## 2. Algemene veiligheidsinstructies

**Signaalwoord: Mogelijke onmiddellijke gevolgen van niet-naleving**

WAARSCHUWING: Dood of ernstig letsel (mogelijk, maar onwaarschijnlijk)

VOORZICHTIG: Lichte letsel

LET OP: Materiële schade of storing

OPMERKING: Laag of nee



### WAARSCHUWING

#### Geblokkeerde toegang

Door foutief geïnstalleerde en/of geprogrammeerde componenten kan de doorgang door een deur geblokkeerd blijven. Voor gevolgen van een geblokkeerde toegang tot gewonden of personen in gevaar, materiële of andere schade, is SimonsVoss Technologies GmbH niet aansprakelijk.

#### Geblokkeerde toegang als gevolg van manipulatie van het product

Als u het product zelf wijzigt, kunnen er storingen optreden en kan de toegang worden geblokkeerd door een deur.

- Vervang het product alleen wanneer dat nodig is en op de manier die in de documentatie wordt beschreven.

### LET OP

#### Schade door elektrostatische ontlading (ESD) wanneer de behuizing open is

Dit product heeft elektronische componenten die kunnen worden beschadigd door een elektrostatische ontlading.

1. Maak gebruik van ESD-conforme materialen (bijv. aardingsarmband).
2. Zorg dat u geaard bent voor werkzaamheden waarbij u met de elektronica in contact kunt komen. Gebruik hiervoor geaarde metalen oppervlakken (bijv. Deurposten, waterleidingen of verwarmingsbuizen).

#### Beschadiging door vloeistoffen

Dit product heeft elektronische en/of mechanische componenten die kunnen worden beschadigd door elk type vloeistof.

- Houd vloeistoffen uit de buurt van de elektronica.

#### Beschadiging door bijtende reinigingsmiddelen

Het oppervlak van dit product kan worden beschadigd door ongeschikte reinigingsmiddelen.

- Maak uitsluitend gebruik van reinigingsmiddelen die geschikt zijn voor kunststof of metalen oppervlakken.

### Beschadiging door mechanische impact

Dit product heeft elektronische componenten die kunnen worden beschadigd door elk type mechanische impact.

1. Vermijd dat u de elektronica aanraakt.
2. Vermijd ook andere mechanische impact op de elektronica.

### Beschadiging door te hoge stroomsterkte of overspanning

Dit product heeft elektronische componenten die kunnen worden beschadigd door te sterke stroom of te hoge spanning.

- Zorg dat de maximaal toegestane spanning en/of stroom niet wordt overschreden.

### Storing van het gebruik door verbroken verbinding

Dit product kan onder bepaalde omstandigheden beïnvloed worden door elektromagnetische of magnetische storingen.

- Monteer of plaats het product niet direct in de buurt van apparaten die elektromagnetische of magnetische storingen kunnen veroorzaken (stroomschakelaars!).

### Storing van de communicatie door metalen oppervlakken

Dit product communiceert draadloos. Metalen oppervlakken kunnen het zendbereik van het product aanzienlijk verminderen.

- Monteer of plaats het product niet op of in de buurt van metalen oppervlakken.



#### OPMERKING

##### Beoogd gebruik

SimonsVoss-producten zijn uitsluitend bedoeld voor het openen en sluiten van deuren en vergelijkbare voorwerpen.

- Gebruik SimonsVoss-producten niet voor andere doeleinden.

### Kwalificaties vereist

De installatie en inbedrijfstelling vereist gespecialiseerde kennis. Alleen getraind personeel mag het product installeren en in bedrijf stellen.

### Verkeerde montage

Voor beschadiging van deuren of componenten als gevolg van verkeerde montage aanvaardt SimonsVoss Technologies GmbH geen aansprakelijkheid.

Aanpassingen of nieuwe technische ontwikkelingen kunnen niet uitgesloten worden en worden gerealiseerd zonder aankondiging.

De Duitse taalversie is de originele handleiding. Andere talen (opstellen in de contracttaal) zijn vertalingen van de originele instructies.

Lees en volg alle installatie-, installatie- en inbedrijfstellingsinstructies. Geef deze instructies en eventuele onderhoudsinstructies door aan de gebruiker.

### 3. Productspecifieke veiligheidsinstructies



#### VOORZICHTIG

##### Verbrandingsgevaar door hete printplaat

Wanneer u het apparaat voedt via Power-over-Ethernet (PoE) kan de printplaat bijzonder heet worden.

- Laat het apparaat afkoelen voordat u de behuizing openmaakt.

##### Gevaar van een stroomstoot door aangesloten voeding

Het apparaat staat in gebruik onder spanning. Wanneer u de behuizing openmaakt en onderdelen aanraakt die onder stroom staan, kunt u een elektrische schok krijgen.

1. Bij aangesloten voeding mag u de behuizing dan ook niet openmaken.
2. Neem het apparaat van de voeding (resp. trek de netwerkkabel uit het contact), voordat u de behuizing openmaakt.



#### OPMERKING

##### Onbevoegde toegang met standaard toegangsgegevens

De standaard toegangsgegevens kunnen ongehinderd worden bekeken. Onbevoegden kunnen de toegangsrechten niet veranderen, maar wel de netwerkconfiguratie aanpassen. U kunt het apparaat dan niet meer via het netwerk bereiken en moet het resetten.

Sommige browsers verzenden geen spaties aan het begin van het wachtwoord.

1. Verander het standaard wachtwoord.
2. Start of eindig het wachtwoord niet met spaties.

##### Overige documentatie

U kunt overige documentatie over SimonsVoss-producten vinden op de homepage van SimonsVoss (<https://www.simons-voss.com/de/downloads/dokumente.html>).

## 4. Betekenis van de tekstformattering

Deze documentatie maakt gebruik van tekstformattering en ontwerpelementen voor een beter begrip. In de tabel wordt de betekenis van mogelijke tekstformattering uitgelegd:

<b>Bijvoorbeeld</b>	Button
<input checked="" type="checkbox"/> Bijvoorbeeld <input type="checkbox"/> Bijvoorbeeld	Checkbox
<input checked="" type="radio"/> Bijvoorbeeld	Optie
[Bijvoorbeeld]	Registerkaart
"Bijvoorbeeld"	Naam van een weergegeven venster
Bijvoorbeeld	Bovenste programmabalk
<b>Bijvoorbeeld</b>	Invoer in de opengeklapte bovenste programmabalk
<b>Bijvoorbeeld</b>	Context menu-item
▼ <b>Bijvoorbeeld</b>	Naam van een dropdownmenu
"Bijvoorbeeld"	Selectieoptie in een dropdownmenu
"Bijvoorbeeld"	Bereik
Bijvoorbeeld	Veld
<i>Bijvoorbeeld</i>	Naam van een (Windows)-dienst
<i>Bijvoorbeeld</i>	Commando's (bijv. Windows CMD-commando's)
<b>Bijvoorbeeld</b>	Database invoer
[Bijvoorbeeld]	Selectie van het type MobileKey

## 5. Leveromvang

- RouterNode 2: deksel, bodemplaat met printplaat en drie reeds gemonteerde trekcontlastingen
- te verwijderen sticker met Chip-ID
- Korte handleiding

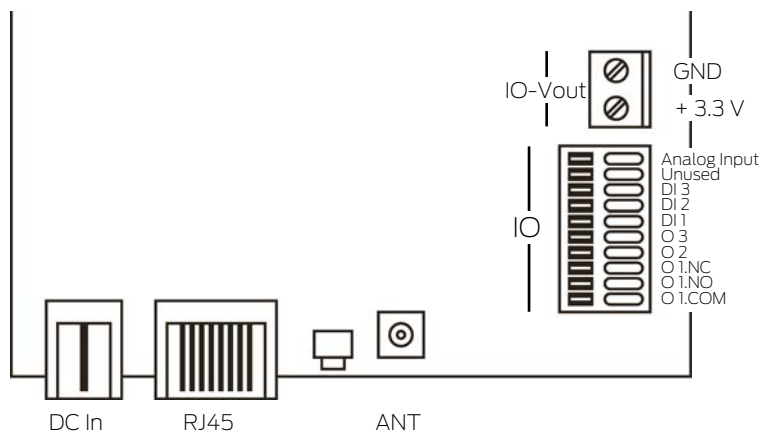
### 5.1 Toebehoren

Met optioneel verkrijgbaar toebehoren kunt u uw apparaat aanpassen aan verschillende beoogde toepassingen.

Bestelnummer	Naam	Doeleinde
ANTENNA.EXT.868	Externe antenne	U kunt de externe antenne via de MCX-aansluiting op de printplaat aansluiten voor een betere ontvangst (zie <i>Antenne</i> [► 15]).
POWER.SUPPLY.2	Voedingseenheid (12 V <sub>DC</sub> , 500 mA)	U kunt uw apparaat met deze voedingseenheid van stroom voorzien.



## 6. Aansluitingen



### OPMERKING

#### IO-connector alleen voor RouterNode 2

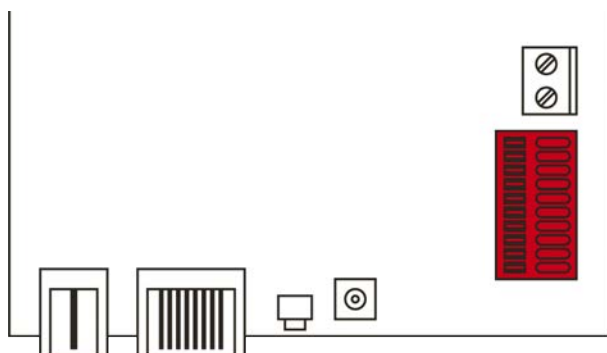
U kunt de aansluitingen van de IO-connector alleen gebruiken op de RouterNode 2.

Aansluiting		Betekenis
DC In	Ronde stekker	Stroomvoorziening met een ronde stekkerverbinding
IO-V <sub>out</sub>	Klemmenblok: GND	Hulpspanningsuitgang – Aardingsaansluiting
	Klemmenblok: +3,3 V	Hulpspanningsuitgang – Pluspool
RJ45		Netwerkverbinding
ANT		Aansluiting voor externe antenne (zie <i>Antenne</i> [15])

Aansluiting	Betekenis
Analoge Input	Aansluiting van een analog signaal van 0 V <sub>DC</sub> tot 2,5 V <sub>DC</sub> .
Unused	Niet gebruikt.
DI 3	Aansluiting van een digitaal signaal van 0 V <sub>DC</sub> tot 3,3 V <sub>DC</sub> .
DI 2	Aansluiting van een digitaal signaal van 0 V <sub>DC</sub> tot 3,3 V <sub>DC</sub> .

Aansluiting	Betekenis
DI 1	Aansluiting van een digitaal signaal van 0 V <sub>DC</sub> tot 3,3 V <sub>DC</sub> .
O3	Open-Drain-uitgang (details zie <i>IO-connector</i> [▶ 10] en <i>Technische gegevens</i> [▶ 28]).
O2	Open-Drain-uitgang (details zie <i>IO-connector</i> [▶ 10] en <i>Technische gegevens</i> [▶ 28]).
O1.NC	Potentiaalvrije relaisuitgang: Normally Closed (NC). Deze uitgang is in rusttoestand elektrisch verbonden met de uitgang O1.COM.
O1.NO	Potentiaalvrije relaisuitgang: Normally Open (NO). Deze uitgang is bij activering elektrisch verbonden met de uitgang O1.COM.
O1.COM	Potentiaalvrije relaisuitgang: Common (COM). Deze uitgang is naar gelang de geschakelde toestand van het relais verbonden met de uitgang O1.NC dan wel O1.NO.

## 6.1 IO-connector



De IO-connector maakt communicatie met externe apparatuur mogelijk. Druk de klem met de krachtige veer omlaag met een schroevendraaier om kabels aan te sluiten of weg te nemen. Details en toepassingsvoorbeelden voor het schakelen van de IO-connector vindt u in het manual van de RouterNode 2.

### Evaluëren van digitale signalen

Veranderingen van het spanningsniveau worden herkend als signaal. U kunt signalen tussen  $0 V_{DC}$  en  $+3,3 V_{DC}$  evalueren. Signalen van  $0 V_{DC}$  tot  $+0,8 V_{DC}$  worden als *Low* herkend, terwijl signalen van  $+2,0 V_{DC}$  tot  $+3,3 V_{DC}$  als *High* worden herkend. U kunt in LSM op signalen reageren en acties aansturen.

### Evaluatie van een analoog signaal

De RouterNode 2 digitaliseert het spanningsniveau en vergelijkt de waarden met een drempelwaarde. Deze drempelwaarde kunt u in de WaveNet-Manager configureren om een analoge gebeurtenis aan te sturen. In het Event Management van LSM bepaalt u hoe er moet worden gereageerd op het optreden van deze gebeurtenis.

### Gebruik van het relais

Het relais beschikt over twee potentiaalvrije uitgangen en een gemeenschappelijke aarding. Met het relais kunt u externe apparatuur aansturen.

### Gebruik van de Open-Drain-uitgangen

De Open-Drain-uitgangen vormen in geactiveerde toestand een elektrische verbinding met het aardpotentiaal van de RouterNode 2.

## 7. Montage

Het apparaat kan horizontaal en verticaal gemonteerd worden. U kunt de horizontale montage eenvoudig en veilig uitvoeren met de geïntegreerde bevestigingsgaten. Let op de stralingskenmerken van de interne antenne (zie *Antenne* [► 15]) en richt het instrument dienovereenkomstig uit.

### LET OP

#### Nadelige effecten op de ontvangst door storingsbronnen

Dit apparaat communiceert draadloos. Draadloze communicatie kan nadelig beïnvloed worden of uitvallen door metalen oppervlakken en storingsbronnen.

1. Monteer het apparaat niet op een metalen oppervlak.
2. Houd het apparaat buiten bereik van elektrische en magnetische storingsbronnen.

#### Onbevoegde toegang

Wanneer de elektrische contacten in het apparaat door onbevoegden worden kortgesloten, kunnen er ongewenste reacties plaatsvinden.

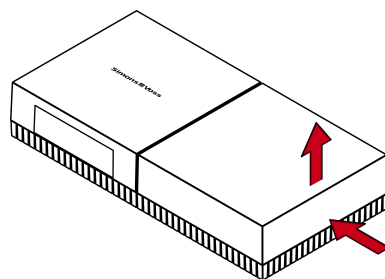
- Monteer het apparaat in een omgeving die is beschermd tegen onbevoegde toegang.

#### Functiestoringen door weersinvloeden

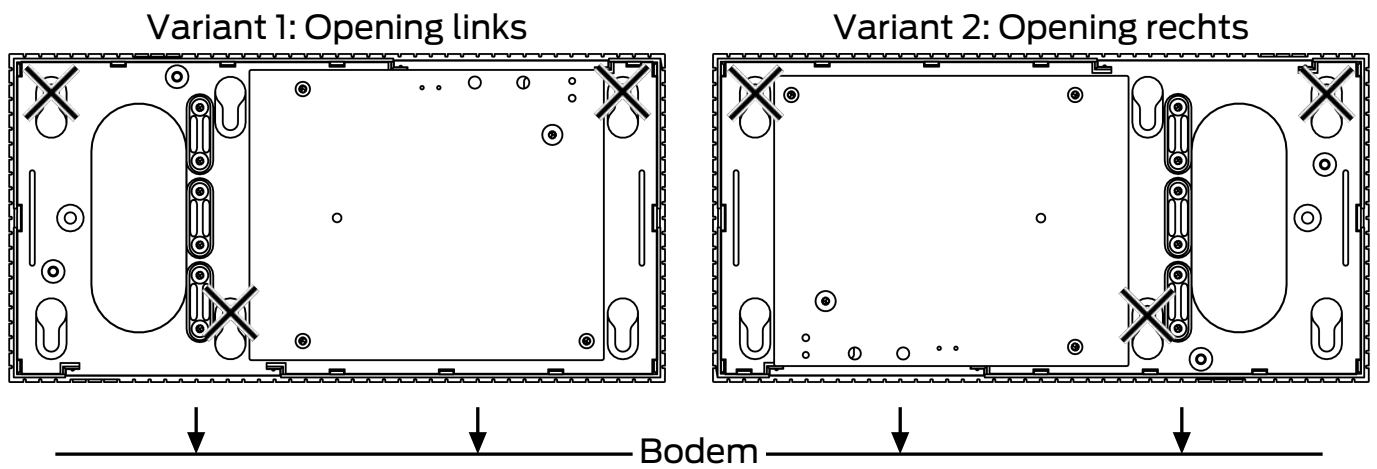
Dit apparaat is niet beschermd tegen spatwater en andere weersinvloeden.

- Monteer het apparaat in een omgeving die is beschermd tegen weersinvloeden.

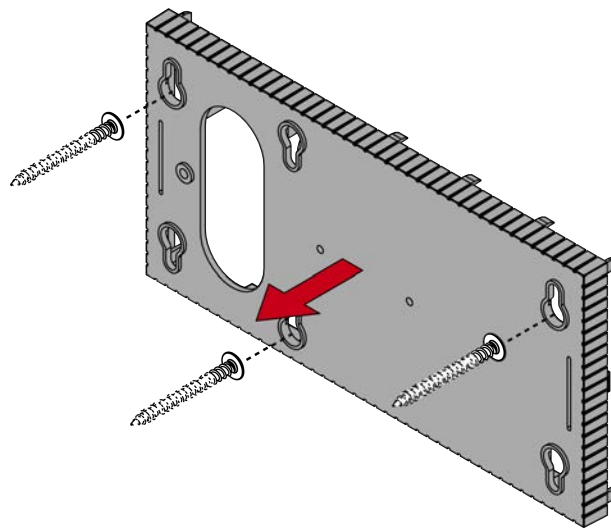
1. Druk het deksel van de behuizing zoals weergegeven in en neem het dan weg.



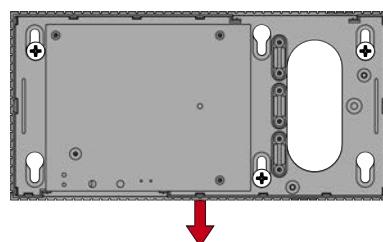
2. Houd de bodemplaat op de gewenste plaats en teken de boorgaten af.



3. Boor de benodigde gaten met een geschikte boor.
4. Gebruik geschikte pluggen en schroef de schroeven voor de bodemplaat erin.
5. Plaats de bodemplaat zo dat de schroefkoppen door de uitsparingen worden geleid.



6. Verschuif de bodemplaat zodanig dat de schroefkoppen over de groeven worden geschoven.





### VOORZICHTIG

#### Extra bevestiging voor plafondmontage

Het apparaat kan van het plafond vallen.

- Draai de schroeven vast nadat je de bodemplaat erop hebt geschoven.

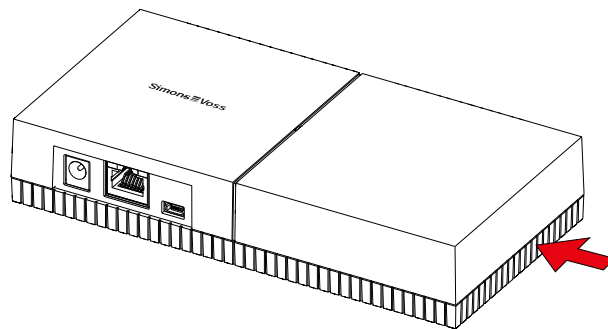
7. Doe het deksel weer terug op de bodemplaat.

↳ Montage voltooid.

#### Leidingstoevoer

U kunt de leidingen zowel op (opbouw) als onder het stucwerk (inbouw) leggen.

- Als u de leidingen onder het stucwerk aanbrengt, gebruik dan de in de bodemplaat geïntegreerde opening.
  - Wanneer u de leidingen op het stucwerk aanbrengt, moet u de behuizing aanpassen.
- ✓ Stroomvoorziening losgekoppeld.
1. Druk het geribbelde gedeelte aan de zijkant naar binnen en neem het deksel van de behuizing.



2. Controleer de vereiste breedte van de opening van de behuizing. De hoogte van de opening bedraagt ca. 7 mm. Elke verwijderde rib verbreedt de opening met 4 mm.
3. Kies een plek waar u de ribben wilt verwijderen.

### LET OP

#### Geen nauwkeurige pasvorm door verwijderde clips

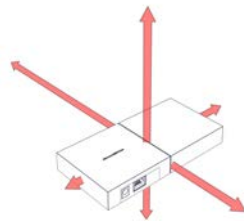
Het deksel van de behuizing wordt door clips op de ribben geplaatst en vastgehouden. Wanneer u deze clips afzaagt of afbreekt, heeft het deksel van de behuizing op dit punt geen houvast meer.

1. Verwijder dus geen ribben waarboven zich een clip bevindt.
2. Beschadig tijdens het zagen geen clips.

4. Zaag de ribben met een geschikte zaag aan beide uiteinden van de gewenste opening door tot aan de bodemplaat.
  5. Buig de ribben binnen het bereik van de gewenste opening heen en weer totdat ze afbreken.
- ↳ De behuizing is voorbereid voor opbouwmontage.

## 7.1 Antenne

De interne antenne straalt zoals afgebeeld. Het zend- en ontvangsvermogen is dus verschillend afhankelijk van de richting en wordt mogelijk beïnvloed door de omgeving (storingsbronnen en/of metalen oppervlakken).



### Externe antenne



Maak gebruik van de externe antenne wanneer een van de volgende problemen optreedt.

- Geen stabiel gedrag bij het zenden en ontvangen
- Reikwijdte te gering
- Zenden en ontvangen in de buitenomgeving (LockNodes in buitenomgeving aanwezig)

De externe antenne is geschikt voor gebruik buiten. Hierdoor kunt u het apparaat in een beveiligde zone plaatsen, terwijl de antenne zich in de buitenomgeving bevindt.

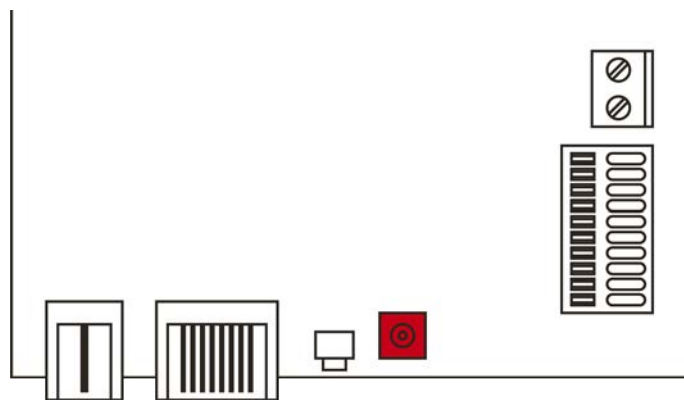
Met de externe antenne meegeleverd worden:

- een geïntegreerde magnetische voet
- wandbevestigingsmateriaal
- pluggen en schroeven

U hoeft na aansluiting van de externe antenne geen instellingen aan te passen. Wanneer de externe antenne is aangesloten, zendt het apparaat via de interne en de externe antenne (de interne antenne wordt door de aansluiting van de externe antenne niet uitgeschakeld).

✓ Stroomvoorziening gescheiden.

1. Maak de behuizing open.
2. Zoek de aansluitbus op de printplaat.

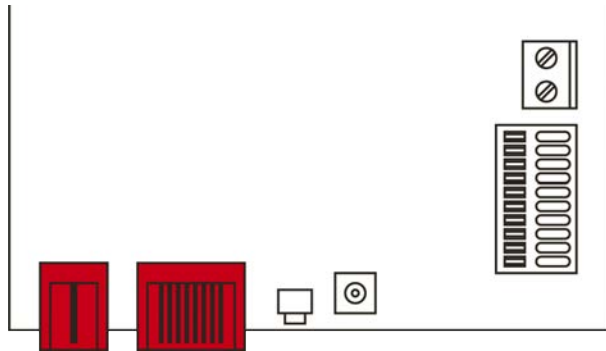


3. Sluit de externe antenne aan op de aansluitbus.
  - ↳ De externe antenne is aangesloten.
4. Sluit de behuizing weer.
  - ↳ Het apparaat zendt via de interne en externe antenne.



## 8. Inbedrijfstelling

1. Monteer het apparaat (zie [Montage \[▶ 12\]](#)).
2. Voorzie het apparaat van spanning.



3. Verbind het apparaat met uw netwerk.
  4. Bepaal met de OAM Tool het IP-adres van uw apparaat in het netwerk (zie manual OAM Tool).
  5. Sluit het apparaat aan op uw systeem (zie [RouterNode 2 in de WaveNet Manager \[▶ 18\]](#) alsmede het manual van WaveNet).
- ↳ Het apparaat is in bedrijf genomen en knippert langzaam groen (zie [Signalering \[▶ 25\]](#)).

### 8.1 IP-instellingen

Uw apparaat is bereikbaar via een IP-adres in het netwerk. U hebt twee mogelijkheden om uw apparaat op te nemen in een netwerk:

- automatische toewijzing van een IP-adres door een DHCP-server in het netwerk. Wanneer u niets anders instelt, wordt uw apparaat automatisch een IP-adres toegewezen door een DHCP-server. U kunt dit IP-adres later met de hand wijzigen. Wanneer u het IP-adres niet weet, kunt u het IP-adres bepalen met de OAM Tool.
- Met de hand een IP-adres toewijzen: u verstrekt het IP-adres handmatig.

U kunt de IP-instellingen veranderen in de WaveNet Manager.

Wanneer u de netwerkinstellingen in uw apparaat reset (zie [Resetten \[▶ 26\]](#)), wordt het standaard IP-adres alleen hersteld bij handmatige toewijzing. Wanneer daarentegen het IP-adres is toegewezen door een DHCP-server, dan doet de DHCP-server dit opnieuw onmiddellijk na het resetten.

## 8.2 RouterNode 2 in de WaveNet Manager

- ✓ LSM geopend.
  - ✓ RouterNode 2 voorzien van stroom.
  - ✓ RouterNode 2 verbonden met netwerk.
  - ✓ IP-adres bekend/DHCP-server beschikbaar.
1. Selecteer via | netwerk | de invoer **WaveNet Manager**.
    - ↳ Het venster "WaveNet Manager starten" gaat open.
  2. Klik op de button **Starten**.
  3. Voer evt. het wachtwoord in.
  4. Klik met de rechter muistoets op uw WaveNet
    - ↳ Het venster "Administration" gaat open.
  5. Selecteer de optie  Add: IP or USB router.
  6. Klik op de button **OK**.
    - ↳ Het venster "Add: IP or USB Router" gaat open.
  7. Selecteer de optie  IP address.
    - ↳ Het invoervenster voor het IP-adres gaat open.
  8. Voer het IP-adres in dat u eerder hebt bepaald met de OAM Tool.
  9. Klik op de button **OK**.
    - ↳ Het venster "Network options" gaat open.
  10. Klik op de button **Ja**.
    - ↳ RouterNode 2 is nu geïmporteerd in de WaveNet-topologie.

U kunt vervolgens uw WaveNet uitbreiden met compatibele sluitelementen en de WaveNet-topologie importeren. Meer informatie hierover kunt u vinden in de manuals van WaveNet en van de WaveNet Manager.

## 9. Browserinterface

U kunt voor RouterNodes, GatewayNodes en SmartBridges met Ethernet-interface via de browser onder andere instellen:

- wijzigingen via de OAM-tool toestaan
- wachtwoord voor de webinterface
- IP-adres/DHCP-modus
- SNMP-poort openen en sluiten

### oproep

U ontvangt het apparaat af-fabriek met de volgende configuratie:

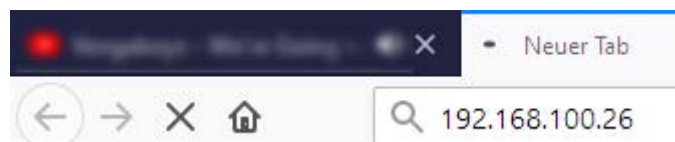
IP-adres	192.168.100.100 (als er geen DHCP-server wordt gevonden)
Subnet-masker	255.255.0.0
Gebruikersnaam	SimonsVoss
Wachtwoord	SimonsVoss

De procedure wordt beschreven voor RouterNodes. Ga voor SmartIntego GatewayNodes en MobileKey-SmartBridges op dezelfde manier te werk.

Wijzig na de eerste keer opstarten het standaardwachtwoord.

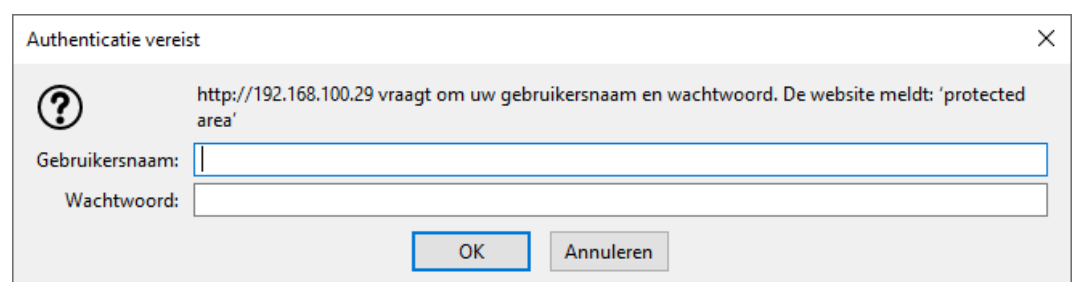
- ✓ IP van de RouterNode bekend (zie IP-adres bepalen en instellen).
- ✓ Browser geopend.
- ✓ Toegangsgegevens voor de browserinterface (naam en wachtwoord) bekend.

1. Voer in het adresveld van uw browser het IP-adres in.



2. Bevestig de invoer met de Enter-toets.

↳ Het venster "Authentication required" gaat open.



3. Voer de toegangsgegevens in.

4. Klik op de button **OK**.

↳ Het systeemoverzicht van de browserinterface is zichtbaar.

OVERVIEW  
WAVENET  
CONNECTION

## System Information: Overview

### Version:

**Firmware version:** 40.11.00

### Basic network settings:

<b>MAC Address:</b>	94:50:89:00:36:44
<b>Host Name:</b>	SV_003644
<b>DHCP:</b>	On
<b>IP-Address:</b>	192.168.100.26
<b>Subnetmask:</b>	255.255.255.0
<b>Gateway:</b>	192.168.100.1
<b>DNS-Server1:</b>	192.168.100.1
<b>DNS-Server2:</b>	0.0.0.0
<b>SV Port:</b>	2101
<b>SV SecPort:</b>	2153



### OPMERKING

#### Webinterface vanaf firmware 40.12 niet meer bruikbaar met standaardwachtwoord

Vanaf firmwareversie 40.12 blijft de browserinterface geblokkeerd totdat het standaardwachtwoord is gewijzigd.

❑ Wijzig het standaardwachtwoord.

↳ De browserinterface wordt ontgrendeld en de instellingen kunnen worden gewijzigd.



### OPMERKING

#### Onbevoegde toegang met standaard toegangsgegevens

De standaard toegangsgegevens kunnen ongehinderd worden bekeken. Onbevoegden kunnen de toegangsrechten niet veranderen, maar wel de netwerkconfiguratie aanpassen. U kunt het apparaat dan niet meer via het netwerk bereiken en moet het resetten.

Sommige browsers verzenden geen spaties aan het begin van het wachtwoord.

1. Verander het standaard wachtwoord.
2. Start of eindig het wachtwoord niet met spaties.

## Wijziging van het IP-adres via de OAM-tool blokkeren/toestaan

Zolang u deze ▼ **OAM-Tool allow** niet toestaat, kunt u ook geen updates via de OAM-tool installeren.

- ✓ Browserinterface geopend.
- 1. Open via | CONFIGURATION | het tabblad [PORT].
  - ↳ Nu verschijnt het overzicht van de TCP-poort-instellingen van de RouterNode 2.

NETWORK  
PORT  
ETHERNET INTERFACE  
WAVENET

## Configuration: port settings

### TCP port settings:

SV Port:	<input type="text" value="2101"/>
SV SecPort:	<input type="text" value="2153"/>
SV connection timeout [s]:	<input type="text" value="30"/>
HTTP:	<input type="text" value="On"/>
Telnet:	<input type="text" value="Off"/>
OAM-Tool allow:	<input type="text" value="Yes"/>

- 2. Selecteer in het dropdownmenu ▼ **OAM-Tool allow** de optie "Yes" (IP wijzigen via OAM Tool toestaan) of "No" (IP wijzigen via OAM Tool blokkeren).
- 3. Klik op de button **Save**.
- ↳ Wijziging van het IP-adres via de OAM-tool is geblokkeerd/toegestaan.

## Wachtwoord veranderen

Sommige browsers geven geen spaties door die aan het begin van het wachtwoord staan. Begin het wachtwoord daarom niet met spaties.

✓ Browserinterface geopend.

1. Open via | ADMINISTRATION | het tabblad [PASSWORD].

PAS SWORD  
CERTIFICATE  
FACTORY  
REBOOT

## Administration: Change password

New password:

New password:	<input type="text"/>
Confirm password:	<input type="text"/>
<input type="button" value="Save password"/>	

2. Voer uw nieuwe wachtwoord in.

3. Herhaal uw nieuwe wachtwoord.

4. Klik op de button **Save password**.

↳ Het wachtwoord is gewijzigd.

### SNMP-poort sluiten en openen

De SNMP-poort is af fabriek en na elke reset geopend. Niet benodigde poorten moeten in het algemeen worden gesloten. Als u de SNMP-poort sluit, vindt de OAM-tool de RouterNode 2 niet meer.

✓ Browserinterface geopend.

1. Open via | CONFIGURATION | het tabblad [PORT].

↳ Nu verschijnt het overzicht van de TCP-poort-instellingen van de RouterNode 2.

NETWORK  
PORT  
ETHERNET INTERFACE  
WAVENET

## Configuration: port settings

TCP port settings:

SV Port:	<input type="text" value="2101"/>
SV SecPort:	<input type="text" value="2153"/>
SV connection timeout [s]:	<input type="text" value="30"/>
HTTP:	<input type="text" value="On"/>
Telnet:	<input type="text" value="Off"/>
OAM-Tool allow:	<input type="text" value="Yes"/>
<input type="button" value="Save config"/>	

2. Selecteer in het dropdownmenu ▼ **SNMP-poort** de optie "Yes" (SNMP-poort openen) of "No" (SNMP-poort sluiten).

3. Klik op de button `Save`.
- ↳ De SNMP-poort is open of dicht.

## 10. Onderhoud

Het apparaat zelf is onderhoudsvrij. Desalniettemin is de performance van draadloze netwerken altijd afhankelijk van omgevingsinvloeden. Deze invloeden kunnen veranderen en invloed hebben op de prestaties van uw draadloze netwerk. Controleer daarom regelmatig de netwerkconfiguratie en de performance van uw draadloze netwerk.



### VOORZICHTIG

#### Uitval van het netwerk onder kritieke omstandigheden

Met het Systeem 3060 en WaveNet kunt u functies voor noodsituaties als beveiliging bij amok realiseren. Deze functies voor noodsituaties zijn kritiek.

1. Test sluitsystemen waarin kritieke functies voor noodsituaties zijn gerealiseerd minstens één keer per maand.
2. Let eventueel ook op andere normen of voorschriften waaraan uw systeem moet voldoen.



## 11. Signalering

Signaal	Betekenis
Groen knipperen (~1,5 Hz)	Geconfigureerd en gebruiksklaar.
Groen knipperen (~0,3 Hz)	Niet geconfigureerd, maar gebruiksklaar
Rood knipperen (kortstondig)	Herstarten
Groen flakkeren	Gegevensoverdracht

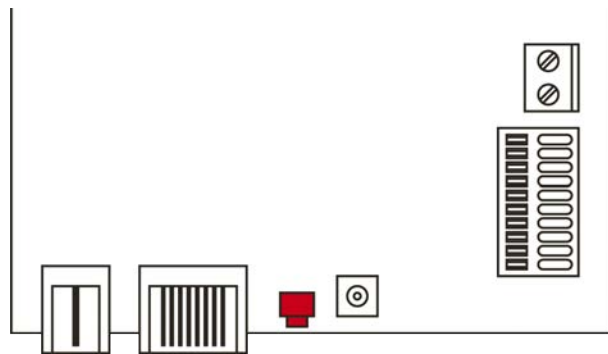
## 12. Oplossen van fouten

Wanneer er bij het gebruik problemen ontstaan, kunt u deze mogelijk zelf oplossen:

1. controleer de voedingsspanning van de betreffende apparaten.
2. controleer de netwerkverbinding.
3. controleer de verstrekte rechten.

### 12.1 Resetten

Wanneer er problemen optreden of u het apparaat in de oorspronkelijke toestand wilt terugzetten, kunt u het apparaat resetten met de reset-toets.



Maak hierbij een onderscheid tussen:

- WaveNet-configuratie resetten: u reset hiermee alle WaveNet-instellingen.
- Netwerkconfiguratie resetten: u reset alle netwerkinstellingen (IP-adres, DHCP-instellingen, hostnaam).



#### OPMERKING

##### Herstellen van het IP-adres

Wanneer het IP-adres wordt toegekend door een DHCP-server (standaard instelling), dan doet de DHCP-server dit onmiddellijk na het resetten opnieuw (afhankelijk van de instellingen van de DHCP-server).

##### WaveNet-configuratie resetten

1. Trek de stekker uit het contact van de stroomvoorziening (ronde stekker of netwerkkabel bij PoE).
2. Wacht 20 seconden.
3. Houd dan de resettoets ingedrukt.
4. Sluit de stroomvoorziening weer aan (ronde stekker of netwerkkabel bij PoE).

5. Laat de resettoets na een seconde los.
  - ↳ Het apparaat knippert weer groen (zie *Signalering* [▶ 25]).
- ↳ WaveNet-configuratie gereset.

### Netwerkconfiguratie resetten

1. Trek de stekker uit het contact van de stroomvoorziening (ronde stekker of netwerkkabel bij PoE).
2. Wacht 20 seconden.
3. Houd dan de resettoets ingedrukt.
4. Sluit de stroomvoorziening weer aan (ronde stekker of netwerkkabel bij PoE).
5. Laat de resettoets na vijf seconden los.
  - ↳ Het apparaat knippert weer groen (zie *Signalering* [▶ 25]).
- ↳ Netwerkconfiguratie gereset.



### OPMERKING

#### Onbevoegde toegang met standaard toegangsgegevens

De standaard toegangsgegevens kunnen ongehinderd worden bekeken. Onbevoegden kunnen de toegangsrechten niet veranderen, maar wel de netwerkconfiguratie aanpassen. U kunt het apparaat dan niet meer via het netwerk bereiken en moet het resetten.

Sommige browsers verzenden geen spaties aan het begin van het wachtwoord.

1. Verander het standaard wachtwoord.
2. Start of eindig het wachtwoord niet met spaties.

U ontvangt het apparaat af fabriek met de volgende configuratie:

IP-adres	192.168.100.100
Gebruikersnaam	SimonsVoss
Wachtwoord	SimonsVoss

Het IP-adres van uw apparaat in het netwerk kan worden bepaald met de kosteloze OAM Tool (<https://www.simons-voss.com/de/downloads/software-downloads.html>). Meer informatie vindt u in het manual.

### 13. Technische gegevens

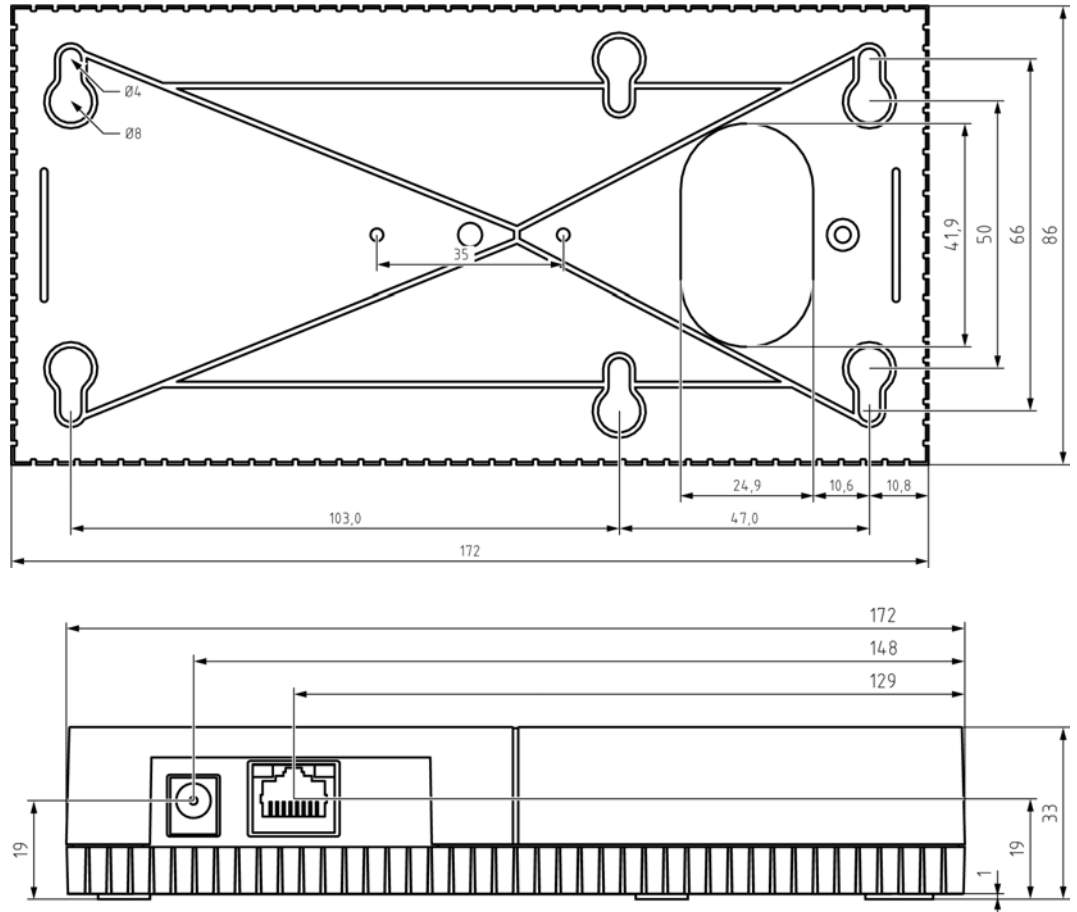
Algemeen	
Afmetingen	172 mm × 86 mm × 33 mm
Gewicht	ca. 100 g
Materiaal	ABS-kunststof, UV-stabiel
Kleur	Wit (gelijk met RAL 9016 “verkeerswit”)
Montage	<ul style="list-style-type: none"> <li>■ horizontaal</li> <li>■ verticaal</li> <li>■ Wandmontage mogelijk</li> <li>■ Geïntegreerde trekontlasting (3x)</li> </ul>
Aansluitingen	<ul style="list-style-type: none"> <li>■ RJ45 (netwerk/PoE)</li> <li>■ Ronde stekker Ø 5,5 mm, Ø stift 2,0 mm (stroomvoorziening)</li> <li>■ Klemmenblok met schroeven 2-polig, diameter draden 0,14 mm<sup>2</sup> tot 1,5 mm<sup>2</sup> (stroomvoorziening voor externe toepassingen)</li> <li>■ MCX-bus (optionele externe antenne)</li> </ul>
Aansluitingen (alleen bruikbaar op de RouterNode 2)	<ul style="list-style-type: none"> <li>■ Klemmenblok met veren 10-polig, diameter draden 0,14 (stijf) resp. 0,2 (flexibel) mm<sup>2</sup> tot 0,5 mm<sup>2</sup> (IO-connector, alleen bruikbaar bij RouterNode 2)</li> </ul>
Omgeving	
Temperatuur	<ul style="list-style-type: none"> <li>■ In bedrijf: -10 °C tot +55 °C</li> <li>■ Opslag: -20 °C tot +60 °C</li> </ul>
Luchtvochtigheid	Max. 90% zonder condensatie
Beschermingsklasse	IP20
Elektriciteit	
Bedrijfsspanning	<p>9 V<sub>DC</sub> tot 32 V<sub>DC</sub> (ompolingsbeveiliging) of PoE conform IEEE 802.3af</p> <p>Voeding via PoE en ronde stekker tegelertijd mogelijk: Ronde stekker &gt; 12 V<sub>DC</sub> → ronde stekker gebruikt, ronde stekker &lt; 12 V<sub>DC</sub> → PoE gebruikt</p>

Vermogen	max. 3 W
Uitgang VOUT	3,0 V <sub>DC</sub> tot 3,3 V <sub>DC</sub> , max. 200 mA
Relaisuitgang O1	<ul style="list-style-type: none"> <li>■ Max. schakelspanning 30 V<sub>DC</sub>/24V<sub>AC</sub> (Ohmse belasting)</li> <li>■ Max schakelstroom 1 A (Ohmse belasting)</li> </ul>
Digitale uitgangen O2/O3	Max. schakelspanning 12 V <sub>DC</sub> , Max. schakelstroom 100 mA (Ohmse belasting)
Interfaces	
RJ45	<ul style="list-style-type: none"> <li>■ Netwerkinterface</li> <li>■ 10T/100T</li> <li>■ HP Auto_MDX</li> <li>■ DHCP-Client (DHCP: on)</li> <li>■ IPv4</li> <li>■ Services: <ul style="list-style-type: none"> <li>■ TCP: 1x via poort 2101</li> <li>■ UDP: 1x voor Digi-Scan (OAM Tool)</li> </ul> </li> <li>■ Webserver: Enable</li> </ul>
868-MHz	WaveNet-interface, bereik tot 30 m
Analoge ingang	1x met 12-bits resolutie van 0 tot 3,3 V <sub>DC</sub>
Digitale ingangen	<p>3x. Een extern contact dat wordt verbonden met VOUT, verandert de logische toestand van 0 in 1.</p> <ul style="list-style-type: none"> <li>■ Low/Logisch 0: 0 V<sub>DC</sub> tot 0,8 V<sub>DC</sub></li> <li>■ High/Logisch 1: 2,0 V<sub>DC</sub> tot 3,3 V<sub>DC</sub></li> <li>■ Maximale spanning: 4,1 V<sub>DC</sub></li> </ul>
Digitale uitgangen	2x Open-Drain.
Relaiscontacten	1x wisselaar, potentiaalvrij.
Signalering	
LED	RGB-LED (midden van de behuizing)
Software	
Programmering	via TCP/IP-interface

Radio-emissies

868,000 MHz - 868,600 MHz / 869,700 MHz  
- 870,000 MHz

<25 mW ERP



13.1 Optionele externe antenne

13.1.1 Elektrische specificaties

Type	Multibandantenne
Frequenties	<ul style="list-style-type: none"> <li>■ AMPS (824 - 894MHz)</li> <li>■ GSM (900MHz)</li> <li>■ DCS (1800MHz)</li> <li>■ PCS (1900MHz)</li> </ul> 3G (UMTS 2,1GHz)
Impedantie	50 Ω
Polarisatie	Lineair
Wisnt	2,2dBi max.
VSWR	< 3:1

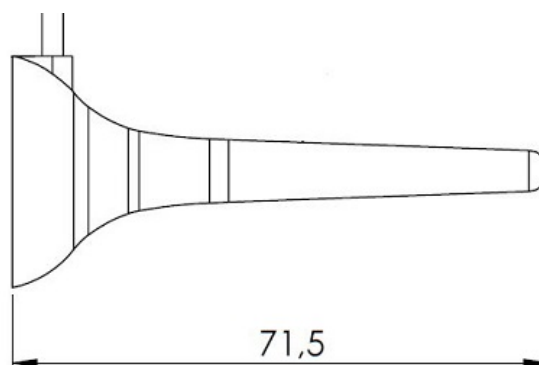
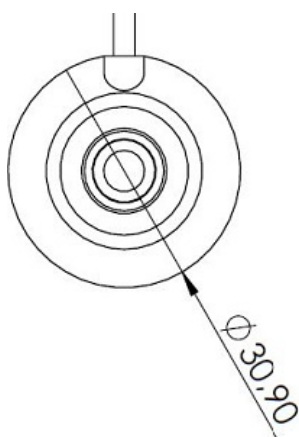
Werkende temperatuur	-40°C to +85°C
----------------------	----------------

### 13.1.2 Aansluitingspecificaties

Type connector	MCX mannelijke
Kabel	RG174U
Kabellengte	250cm

### 13.1.3 Mechanische specificaties en afmetingen

Montage	Magnetische bevestiging
Materiaal	ABS
Max. afmetingen	30,9mm x 71,5mm (Ø x H)
Gewicht	50g 'Gewicht met bovenstaande aansluiting'
Kleur	Zwart



## 14. Verklaring van overeenstemming

Het bedrijf SimonsVoss Technologies GmbH verklaart dat de artikelen (WNM.RN2.\*, WN.RN2.\*) voldoen aan de volgende richtlijnen:

- 2014/53/EU -RED-  
of voor de UK: UK wettelijk 2017 Nr. 1206 -Radioapparatuur-
- 2011/65/EU -RoHS-  
of voor de UK: UK wettelijk 2012 Nr. 3032 -RoHS-



De volledige tekst van de EU-conformiteitsverklaring is beschikbaar op het volgende internetadres: [www.simons-voss.com/nl/certificaten.html](http://www.simons-voss.com/nl/certificaten.html).

De volledige tekst van de UK-conformiteitsverklaring is beschikbaar op het volgende internetadres: [www.simons-voss.com/nl/certificaten.html](http://www.simons-voss.com/nl/certificaten.html).



## 15. Hulp en verdere informatie

### Informatiemateriaal/documenten

Gedetailleerde informatie over het gebruik en de configuratie, alsook overige documentatie vindt u op de homepage:

<https://www.simons-voss.com/nl/documenten.html>

### Software en drivers

Software en stuurprogramma's zijn te vinden op de website:

<https://www.simons-voss.com/nl/support/software-downloads.html>

### Conformiteitsverklaringen

Conformiteitsverklaringen en andere certificaten vindt u op de homepage:

<https://www.simons-voss.com/nl/certificaten.html>

### Informatie over verwijdering

- Voer het apparaat (WNM.RN2.\*, WN.RN2.\*) niet af als huishoudelijk afval, maar overeenkomstig de Europese Richtlijn 2012/19/EU bij een gemeentelijke inzamelpunt voor speciaal elektrotechnisch afval.
- Voer de verpakking af naar een instantie voor milieuvriendelijke recycling.



### Technische Support

Onze technische ondersteuning zal u graag helpen (vaste lijn, kosten afhankelijk van provider):

+49 (0) 89 / 99 228 333

### E-mail

Schrijft u ons liever een e-mail?

[support-simonsvoss@allegion.com](mailto:support-simonsvoss@allegion.com)

### FAQ

Informatie en hulp vindt u op de homepage in het menupunt FAQ:

<https://faq.simons-voss.com/otrs/public.pl>

**Adres**

SimonsVoss Technologies GmbH

Feringastr. 4

85774 Unterföhring

Duitsland



## Typisch SimonsVoss

SimonsVoss, de pionier op het gebied van radiografisch geregelde, draadloze sluittechniek biedt systeemoplossingen met een breed productgamma voor de vakgebieden SOHO, kleine en grote bedrijven en publieke instellingen. SimonsVoss-sluitsystemen combineren intelligente functionaliteit, hoge kwaliteit en bekroond design Made in Germany.

Als innovatieve systeemaanbieder hecht SimonsVoss grote waarde aan schaalbare systemen, hoge beveiliging, betrouwbare componenten, sterke software en eenvoudige bediening. Hierdoor wordt SimonsVoss

beschouwd als een technologisch marktleider op het gebied van digitale sluitsystemen.

Moed voor vernieuwing, duurzaam denken en handelen, evenals een hoge waardering voor medewerkers en partners zijn het fundament van onze economische successen.

SimonsVoss is een onderneming van de ALLEGION Group – een internationaal opererend netwerk op het gebied van beveiliging. Allegion is in ongeveer 130 landen over de hele wereld actief ([www.allegion.com](http://www.allegion.com)).

### Made in Germany

SimonsVoss neemt het predikaat “Made in Germany” bijzonder serieus. Alle producten worden uitsluitend ontwikkeld en geproduceerd in Duitsland.

© 2024, SimonsVoss Technologies GmbH, Unterföhring

Alle rechten voorbehouden. Teksten, illustraties en grafische elementen vallen onder het auteursrecht.

De inhoud van dit document mag niet gekopieerd, verspreid of gewijzigd worden. Meer informatie over dit product vindt u op de website van SimonsVoss. Technische wijzigingen voorbehouden.

SimonsVoss en MobileKey zijn geregistreerde merken van SimonsVoss Technologies GmbH.

**SimonsVoss**  
technologies

Made in Germany

A BRAND OF

