

30  
60

# Digital Cylinder AX (Z5)

---

Manuale

25.02.2025

**Simons**  **Voss**  
technologies

## Sommario

1.	Usa conforme .....	5
2.	Avvisi di sicurezza generali.....	6
3.	Avvisi di sicurezza specifici del prodotto.....	9
4.	Istruzioni di sicurezza specifiche per AP .....	11
5.	Struttura .....	13
5.1	Pomolo meccanico .....	14
5.2	Pomolo elettronico.....	14
5.3	Cilindro Comfort (CO; legge da un lato).....	15
5.4	Cilindro a rotazione libera (FD; legge da entrambi i lati) .....	15
5.5	Semi-cilindro (HZ, con lettura da un lato) .....	16
5.5.1	Ovale Scandinavo (SO).....	16
5.5.2	Tondo Scandinavo (RS).....	17
5.6	Struttura cilindro a leva AX.....	17
5.7	Struttura cilindro per porta a vetri AX.....	18
6.	Configurazione base, profili e dotazione .....	19
6.1	Configurazione base .....	20
6.1.1	Cilindro Comfort (CO; legge da un lato).....	20
6.1.2	Cilindro a rotazione libera (FD; legge da entrambi i lati) .....	20
6.1.3	Semi-cilindro (HZ, con lettura da un lato) .....	20
6.1.4	Cilindro per porta a vetri (cilindro corto 25-15) .....	21
6.1.5	Cilindro a leva (LE) .....	21
6.2	Profili.....	21
6.2.1	Cilindro a profilo europeo standard DIN 18252 o EN1303) .....	21
6.2.2	Profilo Svizzero (SR) .....	21
6.2.3	Ovale scandinavo .....	22
6.2.4	Tondo Scandinavo (RS).....	22
6.3	Modelli .....	22
6.3.1	Antipanico (AP) .....	22
6.3.2	Controllo di accesso (ZK).....	24
6.3.3	Modello in ottone (MS).....	24
6.3.4	Modello resistente all'acqua (WP) .....	25
6.3.5	Nodo di rete integrato (LN).....	25
6.3.6	Multirast (MR) .....	26
6.3.7	Modello VdS classe BZ (VDS) .....	26
6.3.8	Modello resistente all'acqua di mare (SW).....	26
6.3.9	Senza pomolo (OK).....	26
6.3.10	Autobloccante (SL).....	27

<b>7.</b>	<b>Accessori .....</b>	<b>28</b>
7.1	Attrezzi speciali.....	28
7.2	Componenti .....	29
7.2.1	LockNode.....	29
7.2.2	Cappellotti di ricambio.....	29
7.2.3	Modularità in lunghezza.....	31
7.2.4	Prolunga del corpo .....	32
7.2.5	Pomoli.....	33
7.2.6	O-ring per aumentare il grip di presa sul pomolo.....	36
7.2.7	Trascinatore.....	36
7.2.8	Leva.....	37
<b>8.</b>	<b>Programmazione .....</b>	<b>38</b>
<b>9.</b>	<b>Montaggio .....</b>	<b>40</b>
9.1	Cilindro Comfort/cilindro antipanico (CO/AP, legge da un lato).....	40
9.1.1	Montaggio standard/Primo montaggio.....	40
9.1.2	Montaggio con bocchette.....	44
9.2	Cilindro a rotazione libera (FD, legge da entrambi i lati) .....	55
9.2.1	Montaggio standard .....	55
9.2.2	Montaggio con bocchette.....	63
9.3	Semi-cilindro (HZ, con lettura da un lato) .....	72
9.3.1	Montaggio standard .....	72
9.3.2	Montaggio con bocchetta .....	73
9.4	Ovale/Tondo Scandinavo (SO/RS) .....	81
9.4.1	Montaggio.....	82
9.5	Montaggio del cilindro per porta a vetri AX .....	83
9.6	Montaggio del cilindro a leva.....	87
9.7	Test di funzionamento.....	91
9.8	Test di funzionamento AP .....	91
<b>10.</b>	<b>Personalizzazione del cilindro AX.....</b>	<b>94</b>
10.1	LockNode .....	94
10.1.1	Rimuovere il cappello .....	94
10.1.2	Installazione.....	96
10.1.3	Applicazione del cappello .....	98
10.2	Cappellotti di ricambio .....	99
10.2.1	Rimuovere il cappello .....	100
10.2.2	Applicazione del cappello .....	102
10.3	Modularità in lunghezza .....	103
10.3.1	Allungamento del cilindro AX .....	103
10.3.2	Accorciamento del cilindro AX.....	116

10.3.3	Combinazione di cilindro CO a formare un cilindro FD.....	128
10.3.4	Riduzione di cilindro CO a formare un semcilindro HZ.....	143
10.4	Prolunga del corpo .....	156
10.4.1	Oggetto della fornitura.....	157
10.4.2	Montaggio.....	157
10.5	Pomolo Escape .....	168
10.5.1	Montaggio su cilindro montato (sblocco in senso orario).....	168
10.5.2	Montaggio su cilindro smontato (sblocco in senso antiorario) .....	173
10.6	Sostituzione del trascinatore.....	187
10.7	Sostituzione della leva.....	199
10.8	Versioni hardware incompatibili di nodi e core.....	201
<b>11.</b>	<b>Segnalazione.....</b>	<b>203</b>
<b>12.</b>	<b>Manutenzione .....</b>	<b>204</b>
12.1	Cambio batterie .....	204
12.2	Pulizia e disinfezione .....	209
<b>13.</b>	<b>Dati tecnici .....</b>	<b>210</b>
13.1	Profilo Europeo e Tondo Svizzero.....	210
13.2	Ovale Scandinavo e Tondo Scandinavo .....	211
13.3	Dimensioni .....	213
13.3.1	Dimensioni dei trascinatori.....	215
13.3.2	Dimensioni della leva .....	218
<b>14.</b>	<b>Dichiarazione di conformità .....</b>	<b>221</b>
<b>15.</b>	<b>Supporto e ulteriori informazioni.....</b>	<b>222</b>



## 1. Uso conforme

Potete installare Digital Cylinder AX (Z5) nelle serrature di porte previste a tale scopo (es.: serrature a infilare DIN) e integrarli in un sistema digitale di chiusura.

Il Digital Cylinder AX può essere fornito in varie lunghezze e modelli. Assicuratevi che il vostro Digital Cylinder AX sia della giusta lunghezza. Potete sempre rimisurare la lunghezza del vostro Digital Cylinder AX e adeguarla voi stessi.

- Se il Digital Cylinder AX è troppo corto, non potrete montare i pomoli.
- Se il Digital Cylinder AX è troppo lungo, potrebbe venire strappato via dalla serratura.

Non modificate il Digital Cylinder AX (tranne per procedere alle modifiche descritte in questo manuale).

## 2. Avvisi di sicurezza generali

**Parola segnale: Possibili effetti immediati di non conformità**

PERICOLO: Morte o lesioni gravi (probabile)

AVVERTENZA: Morte o lesioni gravi (possibili, ma improbabili)

ATTENZIONE: Lesione minori

AVVISO: Danni materiali o malfunzionamento

NOTA: Basso o no



### AVVERTENZA

#### Accesso bloccato

Con componenti montati e/o programmati in modo difettoso, l'accesso attraverso una porta può restare bloccato. La SimonsVoss Technologies GmbH non risponde delle conseguenze di un accesso bloccato, per esempio nel caso si debba accedere a persone ferite o in pericolo, di danni a cose o altri danni!

#### Accesso bloccato tramite manipolazione del prodotto

Se si modifica il prodotto da solo, possono verificarsi malfunzionamenti e l'accesso attraverso una porta può essere bloccato.

- Modificare il prodotto solo quando necessario e solo nel modo descritto nella documentazione.

#### Non ingerire la batteria. Pericolo di ustioni dovute a sostanze pericolose

Questo prodotto contiene batterie a bottone al litio. Se la batteria a bottone viene inghiottita, possono verificarsi gravi ustioni interne nel giro di sole due ore che possono causare la morte.

1. Conservare le batterie nuove e usate lontano dalla portata dei bambini.
2. Se il vano batteria non si chiude in modo sicuro, interrompere l'uso del prodotto e tenerlo lontano dalla portata dei bambini.
3. Se pensate che le batterie siano state inghiottite o si trovino in una qualsiasi parte del vostro corpo, rivolgetevi immediatamente a un medico.

#### Pericolo di esplosione a causa di un tipo di batteria non corretto

L'inserimento del tipo di batteria sbagliato può causare un'esplosione.

- Utilizzare solo le batterie specificate nei dati tecnici.



### ATTENZIONE

#### Pericolo di incendio dovuto alle batterie

Le batterie utilizzate possono costituire un pericolo di incendio o combustione in caso di utilizzo scorretto.

1. Non tentare di caricare, aprire, riscaldare o bruciare le batterie.
2. Non cortocircuitare le batterie.

**AVVISO****Danni dovuti a scariche elettrostatiche (ESD) quando l'alloggiamento è aperto**

Il presente prodotto contiene componenti elettronici che potrebbero subire danni in conseguenza di scariche elettrostatiche.

1. Utilizzare materiali di lavoro conformi ai requisiti ESD (ad es. fascetta antistatica al polso).
2. Effettuare la messa a terra dell'operatore prima di eseguire lavori in cui è possibile entrare in contatto con parti elettroniche. A tale scopo, toccare una superficie metallica opportunamente messa a terra (ad es. telaio porta, tubi dell'acqua o valvole di riscaldamento).

**Danni dovuti a fluidi**

Il presente prodotto contiene componenti elettronici e/o meccanici che potrebbero subire danni dovuti a liquidi di qualunque tipo.

- Tenere i componenti elettronici lontani da liquidi.

**Danni dovuti a detergenti aggressivi**

La superficie di questo prodotto può essere danneggiata da detergenti non idonei.

- Utilizzare esclusivamente detergenti adatti a superfici in plastica o metallo.

**Danni dovuti a effetti meccanici**

Il presente prodotto contiene componenti elettronici che potrebbero subire danni dovuti a effetti meccanici di qualunque tipo.

1. Evitare di toccare le parti elettroniche.
2. Evitare ulteriori effetti meccanici sulle parti elettroniche.

**Danni dovuti all'inversione di polarità**

Questo prodotto contiene componenti elettronici che possono essere danneggiati dall'inversione di polarità della sorgente di tensione.

- Non invertire la polarità della sorgente di tensione (batterie o alimentatori).

**Funzionamento disturbato a causa di interferenze radioelettriche**

Questo prodotto potrebbe essere influenzato da disturbi elettromagnetici o magnetici.

- Non montare o posizionare il prodotto direttamente accanto a dispositivi che possono causare interferenze elettromagnetiche o magnetiche (alimentatori switching!).

**Interferenze nella comunicazione dovute a superfici metalliche**

Questo prodotto comunica in modalità wireless. Le superfici metalliche possono ridurre significativamente la portata del prodotto.

- Non montare o posizionare il prodotto sopra o vicino a superfici metalliche.

**NOTA****Uso conforme**

I prodotti SimonsVoss sono concepiti esclusivamente per l'apertura e la chiusura di porte e oggetti simili.

- ❑ Non utilizzare i prodotti SimonsVoss per altri scopi.

**Malfunzionamenti dovuti a contatto insufficiente o a scarichi diversi**

Superfici di contatto troppo piccole/contaminate o diverse batterie scariche possono portare a malfunzionamenti.

1. Utilizzare esclusivamente batterie autorizzate da SimonsVoss.
2. Non toccare con le mani i contatti delle nuove batterie.
3. Utilizzare guanti puliti e privi di grasso.
4. Sostituire sempre tutte le batterie contemporaneamente.

**Orari divergenti in caso di chiusure G2**

L'unità di tempo interna delle chiusure G2, per motivi tecnici, ha una tolleranza di max.  $\pm 15$  minuti all'anno.

- ❑ Riprogrammate regolarmente le chiusure con tempi critici.

**Qualifiche richieste**

L'installazione e la messa in servizio richiedono conoscenze specialistiche.

- ❑ Solo personale qualificato può installare e mettere in servizio il prodotto.

**Montaggio scorretto**

SimonsVoss Technologies GmbH declina ogni responsabilità per danni a porte o componenti dovuti ad un montaggio scorretto.

Non si escludono modifiche o perfezionamenti tecnici, anche senza preavviso.

La versione in lingua tedesca è il manuale di istruzioni originale. Altre lingue (redazione nella lingua del contratto) sono traduzioni delle istruzioni originali.

Leggere e seguire tutte le istruzioni di installazione, installazione e messa in servizio. Passare queste istruzioni e tutte le istruzioni di manutenzione all'utente.

### 3. Avvisi di sicurezza specifici del prodotto



#### AVVERTENZA

##### Blocco delle vie di fuga a causa di un funzionamento difettoso

Dovendo utilizzare serrature a infilare con funzione anti-panico insieme a un cilindro di chiusura, l'utilizzo improprio di quest'ultimo può comportare che la funzione anti-panico non operi regolarmente.

1. Assicuratevi che tutti i componenti della chiusura siano operativi (EN 179).
2. Montare il cilindro solo in serrature da incasso per le quali è stato espressamente approvato (vedere documentazione del produttore della serratura).

##### Intrappolamento di persone per chiusure o bande sigillanti sul gruppo porta

Quando al gruppo porta sono applicate chiusure o bande sigillanti, il cilindro di chiusura potrebbe forse non funzionare regolarmente.

- Assicuratevi che eventuali chiusure o bande sigillanti presenti non impediscano il funzionamento del cilindro di chiusura.

#### AVVISO

##### Errori di montaggio per errata lunghezza

Il Digital Cylinder AX può essere fornito in varie lunghezze. Se ordinate la lunghezza sbagliata, il Digital Cylinder AX non potrà essere montato correttamente.

- Ordinate il vostro Digital Cylinder AX nella giusta lunghezza oppure regolatela voi stessi.

##### Danneggiamento meccanico del pomello causato da ostacoli

Il pomello può danneggiarsi se, per la sua posizione di installazione, va a sbattere contro la parete o altri oggetti.

- In tali situazioni utilizzare un fermaporta adeguato.

##### Danni causati dall'umidità in caso di impiego all'aperto

L'umidità può danneggiare l'elettronica.

1. Se il cilindro di chiusura viene utilizzato all'aperto o in presenza di un elevato grado di umidità (bagni o toilette), usare la versione WP.
2. Inserire il cilindro di chiusura con cautela, per evitare danni agli O-ring.

##### Danneggiamento del Digital Cylinder AX da attrezzo inadeguato

Aprire i cappellotti e smontare il Digital Cylinder AX richiedono un attrezzo speciale. Se adoperate un attrezzo inadeguato, potete danneggiare il Digital Cylinder AX.

- Utilizzate esclusivamente l'attrezzo speciale SimonsVoss ottenibile a parte (vedi *Accessori* [▶28]).

**NOTA****Intrappolamento di persone senza supporto di identificazione**

Il design a rotazione libera del cilindro della serratura può essere aperto da entrambi i lati solo con un supporto di identificazione.

- Assicurarsi che nessuna persona senza supporto di identificazione si trovi nell'area chiusa.

**Digital Cylinder AX attivo/ibrido a rotazione libera con portata ridotta**

Nel caso di cilindri a rotazione libera, il pomolo di lettura possono non avere spazio sufficiente se le lunghezze dei cilindri sono ridotte. A causa della portata della tecnologia attiva, il segnale radio può essere ricevuto involontariamente anche dal secondo pomolo di lettura.

1. Programmare i cilindri a rotazione libera con lo SmartStick AX o lo SmartCD.MP.
2. Assicurarsi che la portata ridotta sia selezionata durante la programmazione (impostata di default per i cilindri forniti di serie, ex works, come a rotazione libera).

**Porta ostacolata dal cilindro di chiusura**

Assicuratevi che l'apertura e la chiusura della porta non siano ostacolate dal cilindro di chiusura o da sue parti.

**Condizioni per la sicurezza dell'autorizzazione**

Il funzionamento con la tastiera Mifare Classic e/o PinCode esclude la classe di sicurezza di autorizzazione D secondo la norma DIN EN 15684:2021.

**Condizioni VdS**

L'approvazione VdS per la classe BZ è soggetta alle seguenti condizioni:

1. Proteggete il vostro Digital Cylinder AX VdS/SKG con piastre antieffrazione B o C certificate secondo VdS/SKG (DIN 18257 classe ES 2 o ES 3).
2. Assicurarsi che il Digital Cylinder AX non sporga più di 3 mm.
3. Non utilizzare il Digital Cylinder AX con MIFARE Classic, tastiera PinCode, BLE o WaveNet.

**Requisiti SKG**

La classificazione SKG SKG\*\*\* esclude l'esercizio con tastiera PinCode. In questo caso viene raggiunta unicamente la classificazione SKG SKG\*\*.

**Resistenza al fuoco**

La resistenza al fuoco di Digital Cylinder AX è stata testata ai sensi della norma DIN EN 1634-2:2009-05 per porte tagliafuoco e tagliafumo (tipo: Porte tagliafuoco in legno e materiali a base di legno con un tempo di resistenza di 90 minuti). Il rapporto di prova ha il numero PFB 18/11-A495-B1 (Prüfinstitut für Bauelemente).

## 4. Istruzioni di sicurezza specifiche per AP

Per i cilindri di bloccaggio con funzione antipanico, osservare anche le seguenti istruzioni di sicurezza:



### AVVERTENZA

#### Malfunzionamento della porta di emergenza

L'uso di componenti inappropriati o non operativi può pregiudicare il funzionamento di una porta di emergenza. Se si utilizza il cilindro antipanico in serrature non autorizzate, il funzionamento della porta di emergenza potrebbe essere compromesso e non più autorizzato.

1. Assicurarsi che tutti i componenti della chiusura siano operativi.
2. Assicurarsi che la funzione antipanico della serratura a incasso sia garantita.
3. Prestare attenzione alla documentazione del produttore della serratura.
4. Utilizzare il cilindro antipanico nel range di temperature prescritto.
5. Dopo il montaggio, la conversione o la sostituzione delle batterie del cilindro antipanico eseguire una prova di funzionamento.

#### Malfunzionamento della funzione antipanico dovuto a manipolazioni non autorizzate

Il Digital Cylinder AX nella variante antipanico dispone di un modulo antipanico montato in modo fisso ed è modulare in lunghezza in misura limitata: lato esterno a scelta, lato interno da 50 mm e semicilindro da 50 mm.

1. Non cercare di smontare il modulo antipanico, dal momento che si potrebbe danneggiare.
2. Eseguire una prova di funzionamento antipanico dopo ogni conversione.



### ATTENZIONE

#### Possibili lesioni alla mano causate dal rapido ritorno del trascinatori

Nella versione antipanico del cilindro di chiusura viene utilizzato un trascinatori a molla. Questo trascinatori, nello stato non inserito, può retrocedere rapidamente e ferire la mano.

- Impugnare la versione antipanico del cilindro di chiusura evitando l'area del trascinatori.



## NOTA

### **Intervallo di manutenzione non superiore a un mese per le chiusure delle uscite di emergenza**

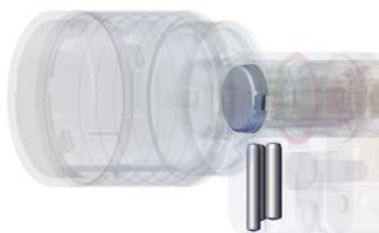
La Norma europea EN 179 Allegato C prevede, nell'ambito degli interventi di manutenzione sulle chiusure delle uscite di emergenza, di garantire, ad intervalli non superiori a un mese, che tutte le parti della chiusura siano in soddisfacenti condizioni di funzionamento.



## 5. Struttura



Digital Cylinder AX ha una struttura modulare. È sempre costituito sia da un profilo anti-trapano con attuatore integrato nell'anima sia anche da un pomolo esterno e uno interno opzionale.



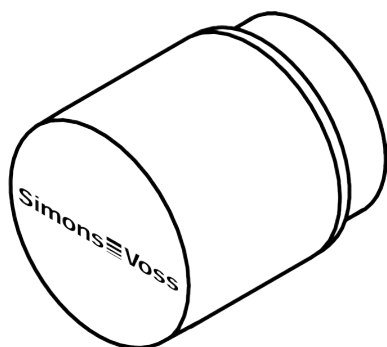
I pomoli sono amovibili. Tuttavia, le sedi dei pomoli elettronici e meccanici non sono compatibili tra loro. I pomoli elettronici si adattano solo a una sede per pomoli elettronici e i pomoli meccanici si adattano solo a una sede per pomoli meccanici.

È possibile adattare autonomamente il Digital Cylinder AX con Profilo Europeo (vedere *Cilindro a profilo europeo standard DIN 18252 o EN1303*) [▶ 21]) alle proprie esigenze individuali (vedere *Modularità in lunghezza* [▶ 103]):

- Ricombinare i cilindri e sostituire le sedi dei pomoli.
- Allungare o accorciare il profilo del cilindro per i cilindri a profilo europeo.

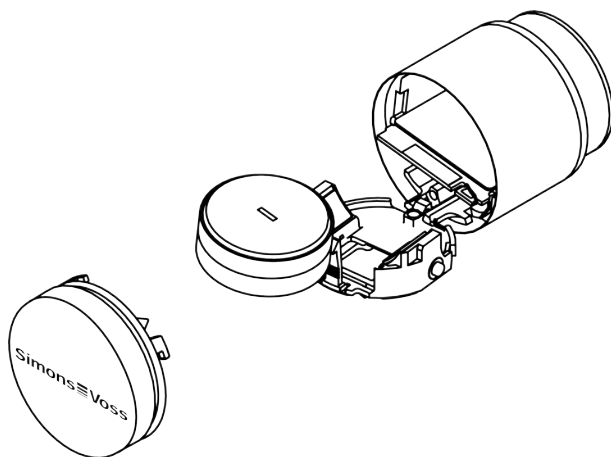
Il Digital Cylinder AX è alimentato da batterie, ognuna delle quali si trova nel pomolo elettronico.

### 5.1 Pomolo meccanico



Il pomolo meccanico è un componente unico. È costituito dall'alloggiamento del pomolo con logo incorporato e da due perni magnetici per il montaggio e lo smontaggio.

### 5.2 Pomolo elettronico



Il pomolo elettronico è costituito da più componenti. Esternamente si differenzia dal pomolo meccanico per:

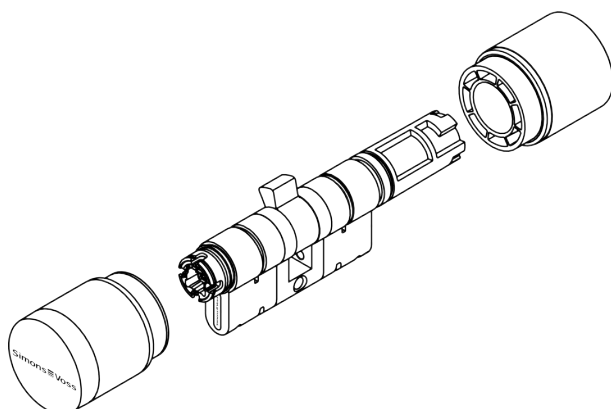
- una copertura trasparente lato porta, per la segnalazione
- un coperchio di plastica rimovibile con logo stampato

Il coperchio è disponibile in svariate versioni e può essere sostituito (vedere *Componenti* [▶ 29]).

Il pomolo elettronico ha inoltre:

- alloggiamento per un nodo di rete (LNI)
- vano per due batterie (CR2450) con coperchio richiudibile
- Due batterie CR2450 sostituibili (vedere *Cambio batterie* [▶ 204] e *Dati tecnici* [▶ 210])

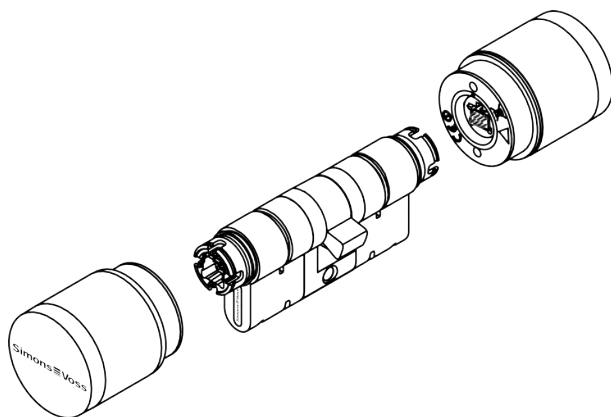
## 5.3 Cilindro Comfort (CO; legge da un lato)



Il cilindro Comfort è costituito da:

- un pomolo meccanico
- un pomolo elettronico
- un profilo cilindro

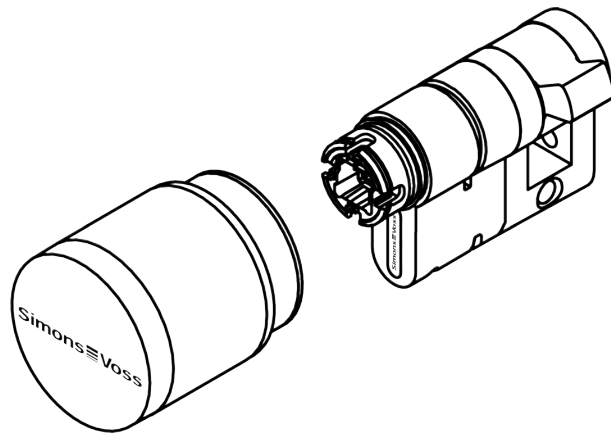
## 5.4 Cilindro a rotazione libera (FD; legge da entrambi i lati)



Il cilindro a rotazione libera è costituito da:

- due pomoli elettronici
- un profilo cilindro

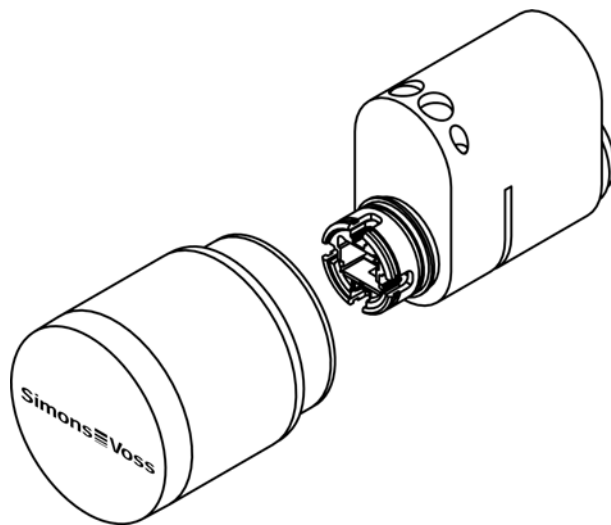
## 5.5 Semi-cilindro (HZ, con lettura da un lato)



Il semi-cilindro è costituito da:

- un pomolo elettronico
- un profilo cilindro

### 5.5.1 Ovale Scandinavo (SO)



Il Digital Cylinder AX per serrature da infilare SO è simile nel design a un mezzo cilindro ed è costituito da:

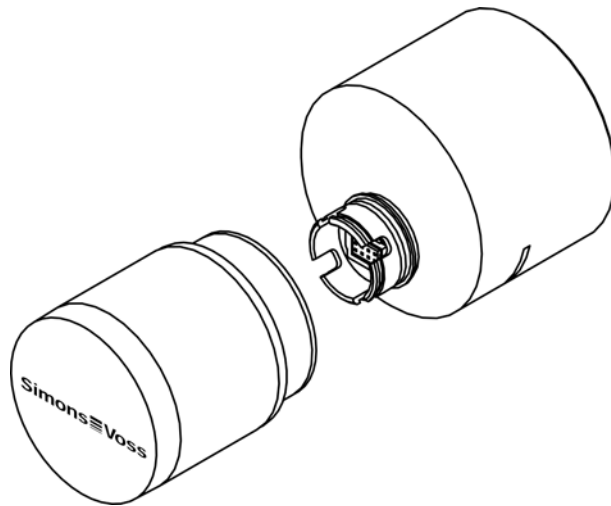
- un pomolo elettronico
- un profilo di cilindro con piastra di guida

Il Digital Cylinder AX per serrature da infilare SO può essere impiegato in modi diversi:

- con un secondo Digital Cylinder AX per serrature da infilare SO (come cilindro a rotazione libera)
- Con un cilindro meccanico per serrature da infilare SO (come cilindro Comfort)

- Senza ulteriori cilindri (come mezzo cilindro)

## 5.5.2 Tondo Scandinavo (RS)



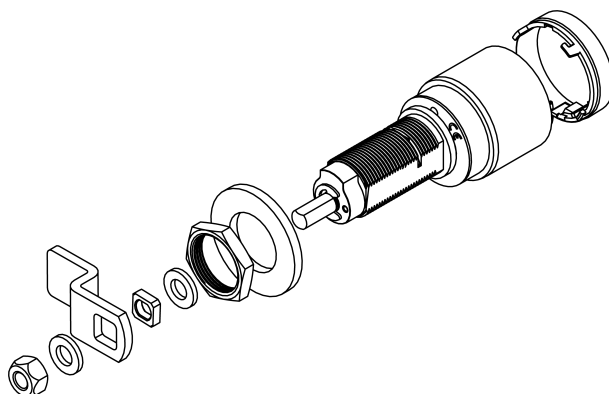
Il Digital Cylinder AX per serrature da infilare RS è simile nel design a un mezzo cilindro ed è costituito da:

- un pomolo elettronico
- un profilo di cilindro con piastra di guida

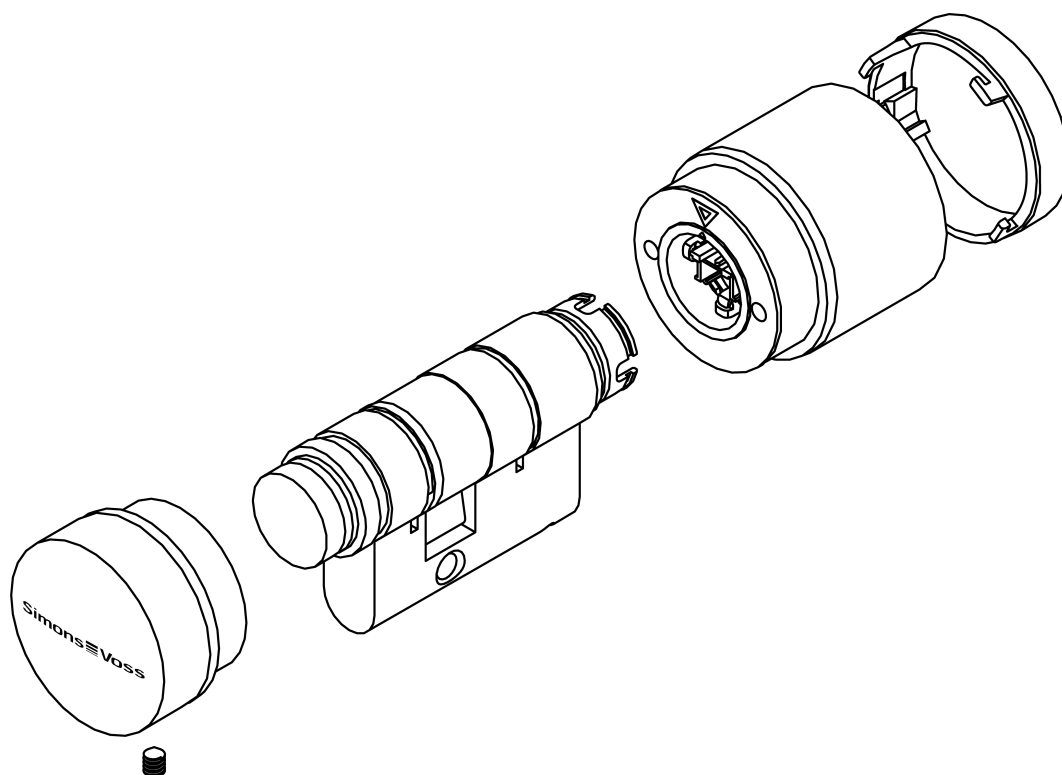
Il Digital Cylinder AX per serrature da infilare RS può essere impiegato in modi diversi:

- con un secondo Digital Cylinder AX per serrature da infilare RS (come cilindro a rotazione libera)
- Con un cilindro meccanico per serrature da infilare RS (come cilindro Comfort)
- Senza ulteriori cilindri (come mezzo cilindro)

## 5.6 Struttura cilindro a leva AX



5.7 Struttura cilindro per porta a vetri AX



## 6. Configurazione base, profili e dotazione

Il Digital Cylinder AX è disponibile in diversi modelli:

### Configurazione base

Vedere anche *Configurazione base* [▶ 20].

CO	<i>Cilindro Comfort (un lato a rotazione libera, un lato meccanico) [▶ 20]</i>
FD	<i>A rotazione libera (ruota liberamente su entrambi i lati) [▶ 20]</i>
HZ	<i>Semi-cilindro (ruota liberamente da un lato) [▶ 20]</i>
25-15	<i>Cilindro per porta a vetri (cilindro corto 25-15 mm) [▶ 21]</i>
LE	<i>Cilindro a leva [▶ 21]</i>

### Profili

Vedere anche *Profili* [▶ 21].

EU	<i>Standard (cilindro a profilo europeo DIN 18252 o EN1303) [▶ 21]</i>
SR	<i>Tondo Svizzero [▶ 21]</i>
SO	<i>Ovale Scandinavo [▶ 22]</i>
RS	<i>Tondo scandinavo [▶ 22]</i>

### Modelli

Vedere anche *Modelli* [▶ 22].

AP	Funzione antipanico
ZK	<i>Controllo dell'accesso [▶ 24]</i>
MS	<i>Modello in ottone [▶ 24]</i>
WP	<i>Modello resistente all'acqua [▶ 25] (Per la classe di protezione vedere <i>Dati tecnici</i> [▶ 210])</i>
LN/2LN	<i>Nodo di rete integrato [▶ 25]</i>
MR	<i>Multirast [▶ 26]</i>
VDS	<i>Modello VdS classe BZ [▶ 26]</i>
SW	<i>Modello resistente all'acqua di mare [▶ 26]</i>
OK	<i>Senza pomolo [▶ 26]</i>
SL	<i>Autobloccante [▶ 27]</i>

È possibile combinare le varianti descritte nella tabella per formare un Digital Cylinder AX adatto alle proprie esigenze. I dettagli in merito alle possibilità di combinazione e alla disponibilità sono riportati nel catalogo prodotti o nel listino prezzi aggiornato. Le opzioni sono illustrate in dettaglio nei capitoli che seguono.

## 6.1 Configurazione base

### 6.1.1 Cilindro Comfort (CO; legge da un lato)

In questa versione un pomolo è collegato meccanicamente all'ingegno. Da questo lato è possibile aprire e chiudere la porta senza l'ausilio di un supporto di identificazione.

### 6.1.2 Cilindro a rotazione libera (FD; legge da entrambi i lati)

In questa versione, entrambi i pomoli sono a rotazione libera. È necessario un mezzo di identificazione per innestare questo cilindro di chiusura.



#### NOTA

#### Digital Cylinder AX attivo/ibrido a rotazione libera con portata ridotta

Nel caso di cilindri a rotazione libera, il pomolo di lettura possono non avere spazio sufficiente se le lunghezze dei cilindri sono ridotte. A causa della portata della tecnologia attiva, il segnale radio può essere ricevuto involontariamente anche dal secondo pomolo di lettura.

1. Programmare i cilindri a rotazione libera con lo SmartStick AX o lo SmartCD.MP.
2. Assicurarsi che la portata ridotta sia selezionata durante la programmazione (impostata di default per i cilindri forniti di serie, ex works, come a rotazione libera).

### 6.1.3 Semi-cilindro (HZ, con lettura da un lato)

In questo modello è presente un attuatore o una sede per pomello soltanto da un lato dell'ingegno di chiusura.

#### 6.1.3.1 Ovale Scandinavo (SO)

Questo semicilindro viene montato su serrature con profilo ovale scandinavo con una controparte coordinata.

#### 6.1.3.2 Tondo Scandinavo (RS)

Questo semicilindro viene montato su serrature con profilo rotondo scandinavo utilizzando una controparte coordinata.



#### 6.1.4 Cilindro per porta a vetri (cilindro corto 25-15)

Il modello in questione non è modulare. Di conseguenza è possibile una struttura più corta, particolarmente adatta a battenti molto sottili, ad esempio nelle porte a vetri.

#### 6.1.5 Cilindro a leva (LE)

Questo modello non dispone di alcun pomolo sul lato interno, ma presenta invece un alloggiamento per il montaggio di leve diverse.

### 6.2 Profili

#### 6.2.1 Cilindro a profilo europeo standard DIN 18252 o EN1303)

Il Digital Cylinder AX in questo modello viene consegnato con un profilo per cilindro europeo.



#### 6.2.2 Profilo Svizzero (SR)

Il Digital Cylinder AX in questo modello viene consegnato con un profilo per cilindro tondo svizzero.



### 6.2.3 Ovale scandinavo

Il Digital Cylinder AX in questo modello viene consegnato con un profilo per cilindro ovale scandinavo.



### 6.2.4 Tondo Scandinavo (RS)

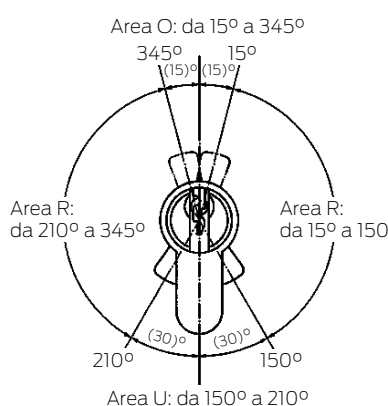
Il Digital Cylinder AX in questo modello viene consegnato con un profilo per cilindro tondo scandinavo.



## 6.3 Modelli

### 6.3.1 Antipanico (AP)

Le porte possono essere dotate di serrature da infilare con funzione antipanico. Con alcune serrature da infilare, la funzione antipanico può essere bloccata da certe posizioni del trascinatori (gamma R).



Per queste porte/serrature da infilare deve essere utilizzato un Digital Cylinder AX con funzione antipanico (AP).

I Digital Cylinder AX con funzione antipanico sono dotati di un meccanismo a molla, che tira sempre il trascinatore in una posizione non critica (area O o area U). Questo significa che il trascinatore non può più bloccare la funzione antipanico di una serratura antipanico.

Il montaggio si differenzia da quello del normale cilindro Comfort (vedere *Cilindro Comfort/cilindro antipanico (CO/AP, legge da un lato)* [► 40]).

Osservare i seguenti punti per le porte situate lungo le vie di fuga che sono state installate successivamente al 1 aprile 2003:

- Per tutte le chiusure, la cui omologazione preveda che il Digital Cylinder AX non abbia alcun effetto sulla funzione della serratura, è possibile utilizzare tutti i Digital Cylinder AX.
- Per tutte le chiusure, in cui la posizione del dente di trascinamento del Digital Cylinder AX abbia effetto sulla funzione della serratura, è eventualmente necessario impiegare il Digital Cylinder AX AP (cilindro antipanico); lo stesso deve essere indicato nell'omologazione del produttore della serratura.



### PERICOLO

A motivo delle caratteristiche costruttive delle serrature antipanico non è consentito, in caso di porta chiusa, ruotare il pomolo del Digital Cylinder AX fino all'arresto, dal momento che ciò potrebbe influire sulla funzione antipanico della serratura.



### ATTENZIONE

#### Utilizzo della versione antipanico del cilindro di chiusura in serrature non omologate

Qualora la versione antipanico del cilindro di chiusura sia utilizzata in serrature non omologate, la funzione uscita di emergenza può risultare disturbata e può non essere più abilitata.

1. Utilizzare la versione antipanico del cilindro di chiusura solo in serrature per le quali il cilindro sia espressamente omologato.
2. Consultare la documentazione del rispettivo produttore di serrature.
3. Per maggiori informazioni a riguardo, contattare SimonsVoss Technologies GmbH (vedere *Supporto e ulteriori informazioni* [► 222]).

### 6.3.2 Controllo di accesso (ZK)

Questa opzione dota il Digital Cylinder AX di ulteriori funzioni:

#### ■ Protocollazione accessi

Il Digital Cylinder AX archivia gli ultimi accessi con data, ora e ID transponder (TID). Vengono memorizzati fino a 3000 accessi, gli accessi più datati saranno sovrascritti. Si possono leggere i dati con un dispositivo di programmazione o in rete.

#### ■ Controllo a fasce temporali

Si può circoscrivere con controllo a tempo l'autorizzazione di accesso di supporti di identificazione. Nei diversi programmi a fasce temporali in G2 sono disponibili 100(+1) fasce temporali per area (es. 1° piano).

È possibile impostare gli intervalli di tempo della gestione delle fasce orarie per un'intera settimana o per ogni giorno singolarmente.

Anche senza alimentazione di tensione il Digital Cylinder AX mantiene permanentemente il suo stato, la programmazione e i protocolli memorizzati.

### 6.3.3 Modello in ottone (MS)

Il cilindro di chiusura AX in questo modello viene consegnato in color ottone, non in color acciaio inox. Qui i cappellotti dei pomoli sono lucidi.

Le seguenti immagini mostrano un esempio dell'aspetto:





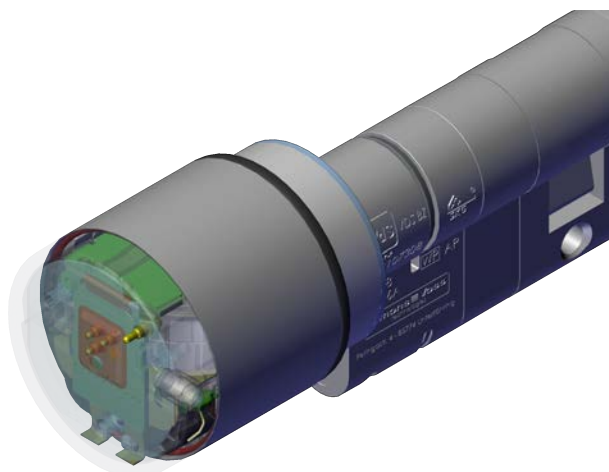
#### 6.3.4 Modello resistente all'acqua (WP)

Questa opzione dota il Digital Cylinder AX di ulteriori guarnizioni. Il Digital Cylinder AX è quindi resistente all'acqua (vedere *Dati tecnici* [▶ 210]).

Si può impiegare il Digital Cylinder AX con questa opzione anche all'aperto per porte esterne o in altre aree ad alta umidità (es.:lavanderia o bagno).

#### 6.3.5 Nodo di rete integrato (LN)

Questa opzione dota il Digital Cylinder AX di un cappellotto di rete. In questo cappellotto di rete è integrato un LockNode, con cui potete mettere il Digital Cylinder AX direttamente in rete con il software dell'impianto di chiusura SimonsVoss (LSM/AXM).



Potete installare voi stessi questa opzione in un secondo momento, senza dover rimuovere il Digital Cylinder AX dalla serratura (vedere *LockNode* [▶ 94]).

Su richiesta, il cilindro a rotazione libera è disponibile dalla fabbrica anche con due LockNodes (.2LN).

#### 6.3.5.1 Nodo di rete integrato su entrambi i lati (2LN, solo per FD)

Un Digital Cylinder AX a rotazione libera (FD) è dotato di due pomoli di lettura tra di loro indipendenti e necessita quindi di due LockNode. Con l'opzione 2LN il vostro Digital Cylinder AX viene fornito con due LockNode montati.

#### 6.3.6 Multirast (MR)

Questa opzione dota il vostro Digital Cylinder AX di un ingegno di chiusura con punti dedicati. L'ingegno di chiusura si innesta in questi punti quando è disinnestato. Se si dispone di una serratura facilmente azionabile con chiusura multipunto, allora si dovrebbe usare questa opzione.

#### 6.3.7 Modello VdS classe BZ (VDS)

Con questa opzione, il Digital Cylinder AX soddisfa i requisiti della Classe VdS BZ.



### NOTA

#### Condizioni VdS

L'approvazione VdS per la classe BZ è soggetta alle seguenti condizioni:

1. Proteggete il vostro Digital Cylinder AX VdS/SKG con piastre antieffrazione B o C certificate secondo VdS/SKG (DIN 18257 classe ES 2 o ES 3).
2. Assicurarsi che il Digital Cylinder AX non sporga più di 3 mm.
3. Non utilizzare il Digital Cylinder AX con MIFARE Classic, tastiera PinCode, BLE o WaveNet.

#### 6.3.8 Modello resistente all'acqua di mare (SW)

Questa opzione dota il cilindro di chiusura AX (analogamente all'opzione WP, vedere *Modello resistente all'acqua (WP)* [▶ 25]) di ulteriori tenute, di un elemento di presa verniciato e di un pomolo V4A appositamente lucidato, idoneo anche all'impiego in contesti marittimi. I contesti marittimi riguardano ad esempio:

- la navigazione marittima
- porti sul mare
- altre situazioni d'uso con presenza di acqua salina nelle immediate vicinanze

#### 6.3.9 Senza pomolo (OK)

Il cilindro di chiusura AX con questa opzione viene fornito senza pomolo sul lato esterno.

### 6.3.10 Autobloccante (SL)

Questa opzione dota il semicilindro di una funzione di autobloccaggio (nottolino su molle con posizione fissa di ritorno). Con questa opzione è possibile bloccare il Digital Cylinder AX senza un supporto di identificazione. Premere, invece, il Digital Cylinder AX. Grazie allo smusso applicato, il sistema elastico viene spinto indietro, bloccando il Digital Cylinder AX senza supporto di identificazione.


Con questa opzione è possibile migliorare la sicurezza di armadi elettrici, armadi di distributori e server, che sono provvisti di impugnatura a leva di comando.

## 7. Accessori

### 7.1 Attrezzi speciali

Articolo	Descrizione	Codice articolo
	<p>Attrezzo speciale</p>	<p>Con questo attrezzo speciale si può:</p> <ul style="list-style-type: none"> <li>■ Smontare pomoli.</li> <li>■ Togliere il cappellotto del pomolo elettronico.</li> </ul> <p>Fa parte dell'oggetto di fornitura anche una chiave esagonale 1,5 mm per lo smontaggio del pomolo elettronico.</p>
	<p>Estrattore</p>	<p>Con questo attrezzo speciale si può:</p> <ul style="list-style-type: none"> <li>■ Estrarre i morsetti dai cilindri profilati.</li> <li>■ Svitare e avvitare i perni del cilindro profilato.</li> </ul>
	<p>Distanziatore</p>	<p>È possibile utilizzare questo attrezzo speciale per allineare la distanza del perno durante il montaggio dell'alloggiamento del cilindro profilato.</p>



	Articolo	Descrizione	Codice articolo
	Morsa di fissaggio	Si può usare questo attrezzo speciale per spingere i morsetti nell'alloggiamento del cilindro profilato mentre viene montato.	Z5.BLOCK

## 7.2 Componenti

### 7.2.1 LockNode

È possibile collegare in rete ogni Digital Cylinder AX con un LockNode (WNM.LN.I.Z5) successivamente. A tale scopo si impiega un componente specifico (LockNode) nel coperchio del vano batteria (vedere *LockNode* [▶ 94]).



Successivamente il Digital Cylinder AX alimenta con le proprie batterie anche il LockNode. Un pin su molla realizza il contatto del cappuccio del pomolo di lettura dopo il montaggio, per una comunicazione in modalità wireless similmente a un'antenna.

Il LockNode è fornito con un cappuccio di ricambio idoneo (vedere *Cappellotti di ricambio* [▶ 29]).

### 7.2.2 Cappellotti di ricambio

Il cappuccio che racchiude il pomolo elettronico può essere sostituito (vedere *Cappellotti di ricambio* [▶ 99]). Sono disponibili i seguenti cappucci di ricambio:

	<p>Cappuccio in plastica per cilindro passivo e ibrido (SV-Z5.TT.CAP.P)</p>
	<p>Cappuccio in plastica per cilindro passivo e ibrido Con antenna integrata per l'utilizzo con un LockNode (SV-Z5.TT.CAP.P.AN)</p>
	<p>Cappuccio in plastica con anello metallico per cilindro attivo (SV-Z5.TT.CAP.R)</p>
	<p>Cappuccio in plastica per cilindro attivo Con anello metallico e antenna integrata per l'utilizzo con un LockNode (SV-Z5.TT.CAP.R.AN)</p>
	<p>Cappuccio completamente in metallo per cilindro attivo (SV-Z5.TT.CAP.S)</p>



**NOTA**

**Cappuccio completamente in metallo adatto solo alla tecnologia attiva**

Il cappuccio completamente in metallo scherma le radiazioni ad alta frequenza, cioè non è più possibile interloquire con il pomolo di lettura con WaveNet, SmartCard (RFID) o BLE. I pomoli di lettura con cappucci completamente in metallo possono comunicare solo con transponder.

1. Utilizzate il cappuccio completamente in metallo solo per cilindri attivi non collegati in rete.
2. Passate ad altri cappucci per i cilindri con cui è necessario interloquire via WaveNet, RFID o BLE.

**Cappuccio con anello metallico adatto alla tecnologia attiva e a WaveNet**

Il cappuccio con anello metallico attenua le radiazioni ad alta frequenza, cioè non è possibile interloquire con il pomolo di lettura con SmartCard (RFID) o BLE. I pomoli di lettura con cappucci metallici possono comunicare con transponder e via WaveNet.

1. Utilizzate il cappuccio con anello metallico solo per cilindri attivi.
2. Passate ad altri cappucci in plastica per i cilindri con cui è necessario interloquire via RFID o BLE.

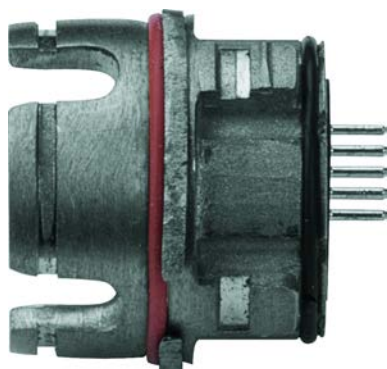
**7.2.3 Modularità in lunghezza**

Bullone di prolunga	Prolunga del corpo del profilo	Prolunga del profilo
 <ul style="list-style-type: none"> <li>■ Z5.BOLT.XX (XX=lunghezza base desiderata)</li> </ul>	 <ul style="list-style-type: none"> <li>■ Z5.CORE.05: 5 mm</li> <li>■ Z5.CORE.10: 10 mm</li> <li>■ Z5.CORE.20: 20 mm</li> </ul>	 <ul style="list-style-type: none"> <li>■ Z5.PROFILE.05: 5 mm</li> <li>■ Z5.PROFILE.10: 10 mm</li> <li>■ Z5.PROFILE.20: 20 mm</li> </ul>

Morsetto		
 <p>■ Z5.CLAMPS Un set contiene 50 pezzi.</p>		
Elemento centrale cilindro	Elemento centrale semicilindro	Elemento centrale semicilindro con Multirast
 <p>■ Z5.CNT.EU</p>	 <p>■ Z5.CNT.HZ</p>	 <p>■ Z5.CNT.HZ.MR</p>
Alloggiamento del pomolo interno	Profilo cieco interno senza pomolo	Alloggiamento del pomolo per pomolo di porta a vetri
 <p>■ Z5.PR.IN</p>	 <p>Per variante .OK ■ Z5.PR.OK</p>	 <p>Lunghezza profilo 30 mm (allungabile) ■ Z5.PR.GD</p>

#### 7.2.4 Prolunga del corpo

Le prolunghes del corpo vengono impiegate quando deve essere prolungata la distanza tra pomolo e profilo del cilindro. Ciò può essere necessario se il cilindro deve essere installato in una maniglia di protezione o con foro rotondo.



La prolunga del corpo per il vostro Digital Cylinder AX è disponibile in diverse lunghezze:

- Z5.KA: 8 mm
- Z5.KA.12: 12 mm

Per ulteriori informazioni vedere *Prolunga del corpo* [▶ 156].

## 7.2.5 Pomoli

### Pomolo interno

Per il cilindro Comfort il pomolo interno (SV-Z5.TT.IN) è disponibile anche separatamente.



### Pomolo Escape

Per il cilindro Comfort è disponibile inoltre il pomolo Escape (SV-Z5.TT.EC).



Il pomolo Escape per il cilindro digitale AX è dotato di una funzione di cricchetto. Sostituisce il pomolo interno di un cilindro Comfort.

- Sblocco dall'interno possibile in qualsiasi momento senza mezzo di identificazione
- Chiusura possibile solo dall'esterno e solo con un mezzo di identificazione.

Il pomolo Escape è adatto a entrambe le porte DIN sx e DIN dx. È sufficiente impostare il senso di rotazione nello stato smontato.

Le persone possono fuggire dalle stanze dotate di cilindri Comfort e pomoli Escape in qualsiasi momento.

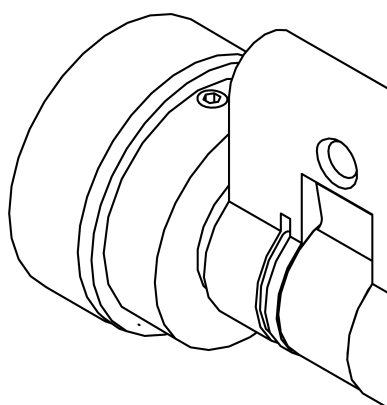
Per l'installazione vedere *Pomolo Escape* [▶ 168].

### **Pomolo del cilindro per porta a vetri**

Per il rispettivo cilindro per porta a vetri è disponibile un pomolo specifico (SV-Z5.TT.GD).



Il pomolo in questione si contraddistingue per l'altezza ridotta ed è particolarmente idoneo per cilindri da installare in porte a vetri. È avvitato su un alloggiamento del pomolo filettato e fissato mediante una vite senza testa.



Per il montaggio vedere *Montaggio del cilindro per porta a vetri AX* [► 83].

Per il montaggio su cilindri Comfort modulari sono quindi necessari un alloggiamento per pomolo interno del cilindro per porta a vetri (Z5.PR.GD) e una prolunga del corpo da 10-mm (Z5.CORE.10). In questo modo è possibile utilizzare il pomolo accorciato, ad esempio, su maniglie a conchiglia nelle palestre.

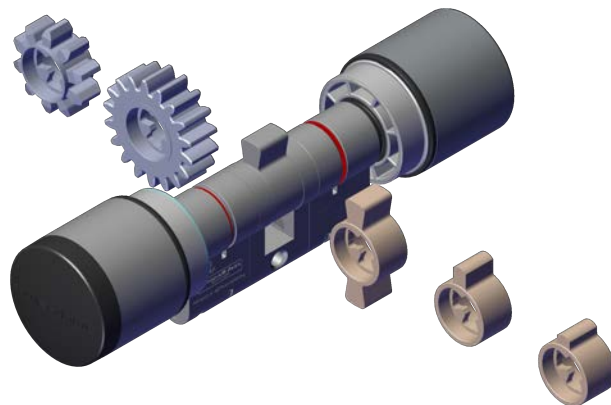
### 7.2.6 O-ring per aumentare il grip di presa sul pomolo

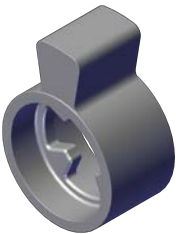
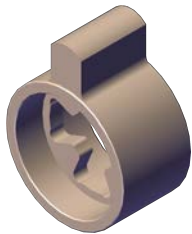

È possibile ricevere l'O-ring per aumentare il grip di presa sui pomoli interni anche come pezzo di ricambio separato (Z5.TT.GR). Un'unità di imballaggio contiene 5 O-ring per aumentare il grip di presa sul pomolo.






### 7.2.7 Trascinatore

Inoltre, è possibile scegliere tra diversi trascinatori:



Trascinatore Standard	Trascinatore PM1 (lungo)	Trascinatore PM2 (corto)
 <p data-bbox="424 1921 644 1957">■ Z5.CAM.WP</p>	 <p data-bbox="775 1921 995 1957">■ Z5.CAM.PM1</p>	 <p data-bbox="1131 1921 1351 1957">■ Z5.CAM.PM2</p>

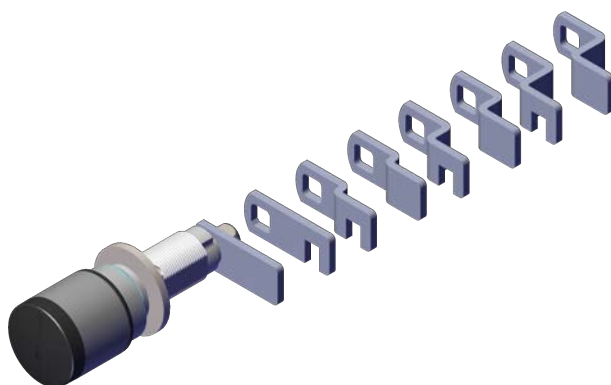


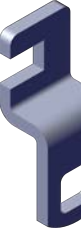
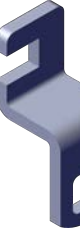



Trascinatore doppio	Trascinatore ruota dentata 10 denti	Trascinatore ruota dentata 18 denti
 <p data-bbox="424 629 715 663">■ Z5.CAM.DOUBLE</p>	 <p data-bbox="780 629 1054 663">■ Z5.CAM.GEAR10</p>	 <p data-bbox="1136 629 1347 663">■ Z5.GEAR.18</p>

I disegni quotati sono riportati nel capitolo *Dimensioni dei trascinatori* [▶ 215], per il montaggio vedere *Sostituzione del trascinatore.* [▶ 187].

### 7.2.8 Leva

Per il Digital Lever Cylinder AX sono disponibili a scelta anche altre leve:



 <p data-bbox="424 1626 568 1659">Z5.LE.11.01</p>	 <p data-bbox="692 1626 836 1659">Z5.LE.11.02</p>	 <p data-bbox="960 1626 1104 1659">Z5.LE.11.03</p>	 <p data-bbox="1228 1626 1372 1659">Z5.LE.11.04</p>
 <p data-bbox="424 1939 568 1973">Z5.LE.12.01</p>	 <p data-bbox="692 1939 836 1973">Z5.LE.12.02</p>	 <p data-bbox="960 1939 1104 1973">Z5.LE.12.03</p>	 <p data-bbox="1228 1939 1372 1973">Z5.LE.12.04</p>

I disegni quotati sono riportati nel capitolo *Dimensioni della leva* [▶ 218], per il montaggio vedere *Sostituzione della leva* [▶ 199].

## 8. Programmazione



### NOTA

#### Digital Cylinder AX attivo/ibrido a rotazione libera con portata ridotta

Nel caso di cilindri a rotazione libera, il pomolo di lettura possono non avere spazio sufficiente se le lunghezze dei cilindri sono ridotte. A causa della portata della tecnologia attiva, il segnale radio può essere ricevuto involontariamente anche dal secondo pomolo di lettura.

1. Programmare i cilindri a rotazione libera con lo SmartStick AX o lo SmartCD.MP.
2. Assicurarsi che la portata ridotta sia selezionata durante la programmazione (impostata di default per i cilindri forniti di serie, ex works, come a rotazione libera).

#### Rifiuto del primo azionamento del transponder dopo la programmazione iniziale dei prodotti AX

Se il primo mezzo di identificazione azionato dopo la prima programmazione è un transponder, allora il transponder può essere respinto una volta e sincronizzato con la chiusura in background. Dopo di che, i transponder funzionano come di consueto.

- ✓ Software LSM dalla versione 3.5 installato.
  - ✓ LSM aperto.
  - ✓ SmartStick AX, SmartCD.MP o SmartCD.G2 collegato (raccomandato: SmartStick AX).
1. selezionare l'impianto di chiusura desiderato. A tal fine, con il pulsante **...**, passare alle caratteristiche dell'impianto di chiusura e, con i pulsanti **▶** e **◀**, selezionare l'impianto di chiusura desiderato.
  2. Per creare una nuova chiusura, fare clic sul pulsante **🔒**.  
↳ Si apre la finestra "Nuova chiusura".
  3. Aprire il menu a discesa ▼ **Settore**.
  4. Selezionare la categoria.
  5. Aprite il menu a discesa ▼ **Tipo di chiusura**.
  6. Selezionate la voce "AX cilindro".
  7. Riempire il modulo dati.
  8. Fate clic sul tasto **Salva & Avanti**.  
↳ La chiusura è così creata.
  9. Fare clic sul pulsante **Esci**.  
↳ La finestra si chiude.
  10. Evidenziate nella matrice la voce relativa al cilindro di chiusura AX.
  11. Allineate il dispositivo di programmazione.

**NOTA****Durata della prima programmazione**

Durante la prima programmazione vengono trasferiti molti dati. La velocità di trasmissione dei dati è più maggiore se si utilizza uno SmartStick AX o uno SmartCD.MP (pertanto la durata della programmazione si abbrevia).

- Se possibile utilizzare uno SmartStick AX o uno SmartCD.MP per la prima programmazione.

12. Aprite il menù contestuale con click destro sulla voce del cilindro di chiusura AX nella matrice.
13. Selezionare la voce **Programma**.
14. Aprite il menu a discesa ▼ **Tipo**.
15. Selezionate la voce "SmartCD Mifare" o "SmartCD".
16. Fare clic sul pulsante **Programma**.

**NOTA****Programmazione con SmartStick AX**

L'interfaccia BLE dello SmartStick AX ha un lungo raggio d'azione e raggiunge diverse chiusure simultaneamente. Pertanto, lo SmartStick AX deve prima sapere quale chiusura programmare.

- Subito dopo aver iniziato la programmazione con lo SmartStick AX, toccate la chiusura da programmare.

- ↳ La programmazione si avvia.
17. Attendere che la programmazione sia completata.
- ↳ Il cilindro di chiusura AX è programmato.

## 9. Montaggio

### AVVISO

**Accesso non autorizzato con scasso sul lato interno.**

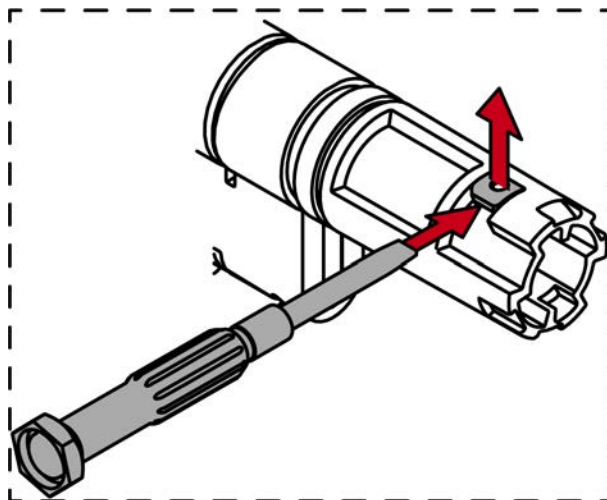
Il lato esterno dei Digital Cylinder AX è dotato di una protezione anti-trapano, a seconda del modello.

- Quando vedete che il corpo del cilindro presenta un segno sul lato interno (/N), montate il Digital Cylinder AX in modo che questo lato si trovi in una zona protetta.

### 9.1 Cilindro Comfort/cilindro antipanico (CO/AP, legge da un lato)

#### 9.1.1 Montaggio standard/Primo montaggio

Questa è la possibilità più facile di montare il Digital Cylinder AX. Non serve alcun attrezzo speciale al primo montaggio. Rimuovere il blocco di montaggio di plastica rossa prima del primo montaggio.

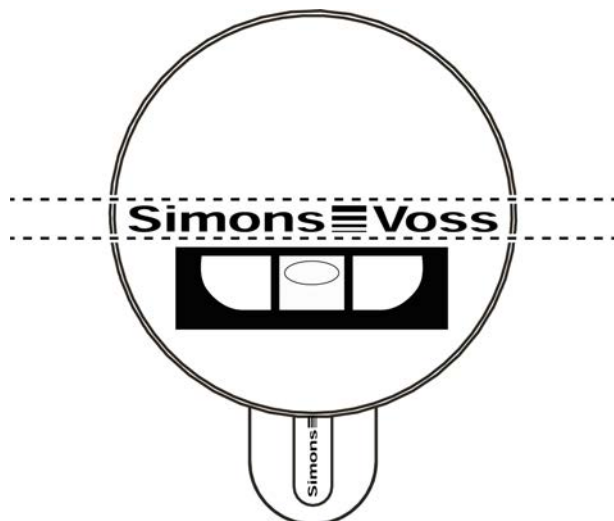


### NOTA

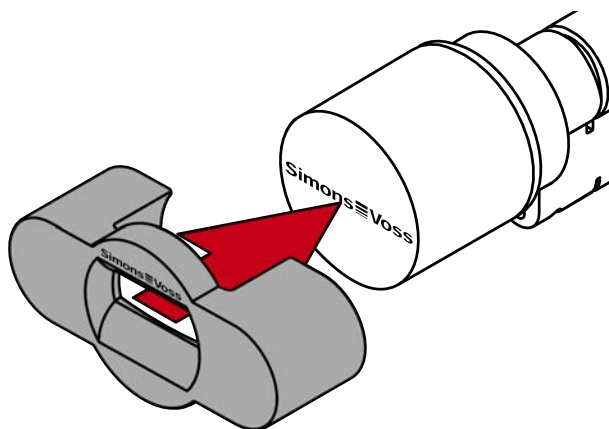
#### Primo montaggio senza attrezzi

Alla consegna, il pomolo meccanico è soltanto calzato. Un blocca-pomolo (pezzo di plastica rossa) impedisce che il pomolo scatti in posizione. Potete montare il pomolo meccanico del cilindro di chiusura AX senza attrezzi, ma non potete smontarlo senza attrezzo speciale. Al primo montaggio del cilindro di chiusura AX viene pertanto meno lo smontaggio del pomolo meccanico. Iniziate invece con l'infilare il cilindro di chiusura AX.

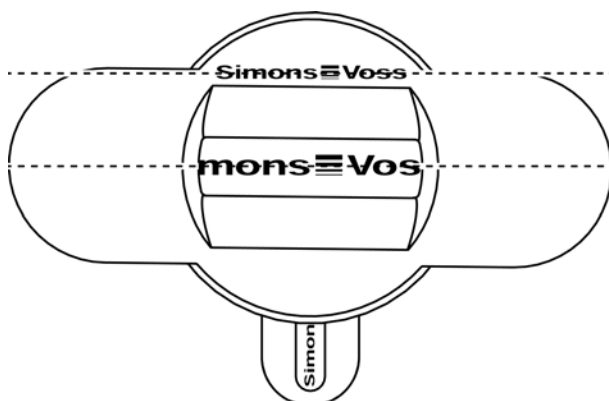
- ✓ Utensile speciale disponibile.
  - ✓ Cacciavite PH2 a disposizione.
1. Allineare il pomolo in orizzontale.



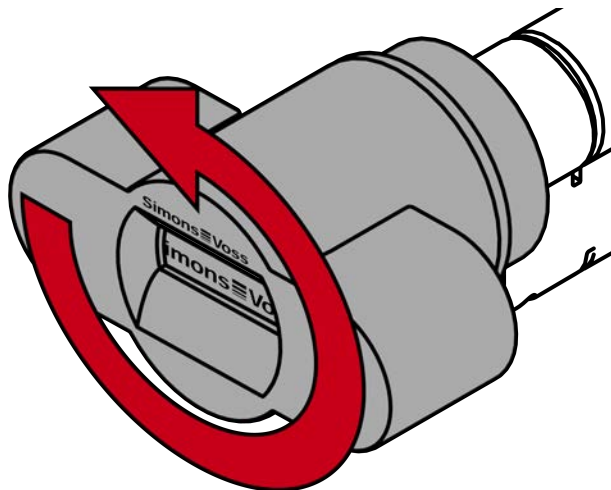
2. Fissare l'utensile speciale.



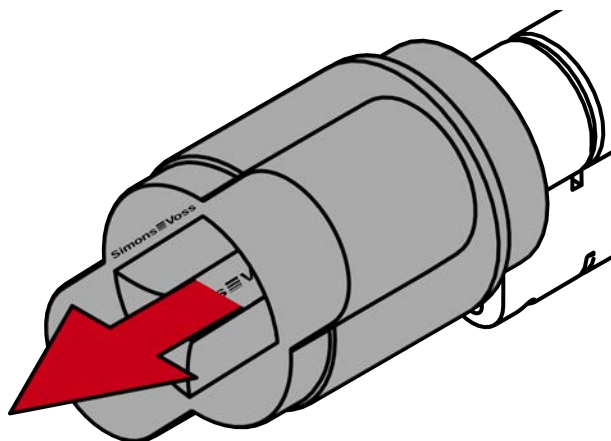
3. Allineare l'utensile speciale in modo che il logo sia parallelo alla scanalatura.



4. Ruotare l'attrezzo speciale e il pomolo simultaneamente in senso antiorario.

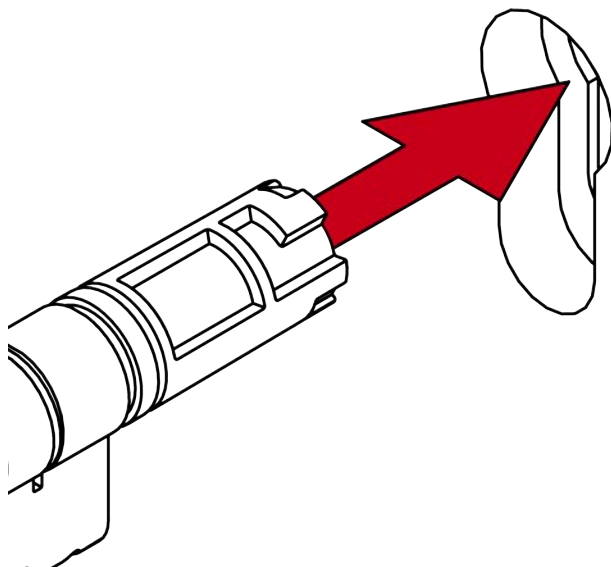


5. Estrarre l'attrezzo speciale e il pomolo contemporaneamente.



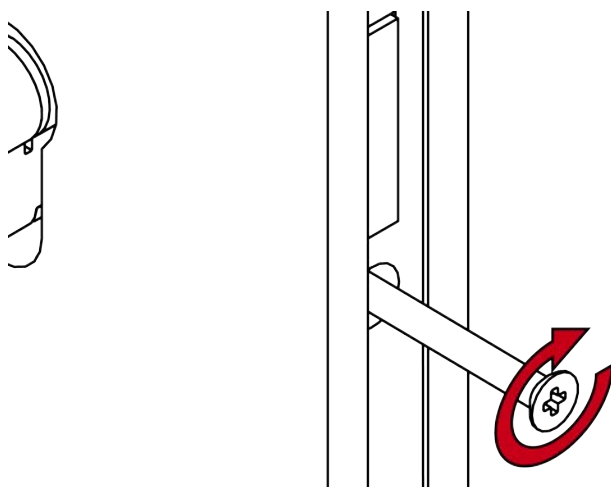
↳ Il pomolo meccanico è smontato.

6. Infilare il Digital Cylinder AX con il lato senza pomolo nella serratura a incasso.



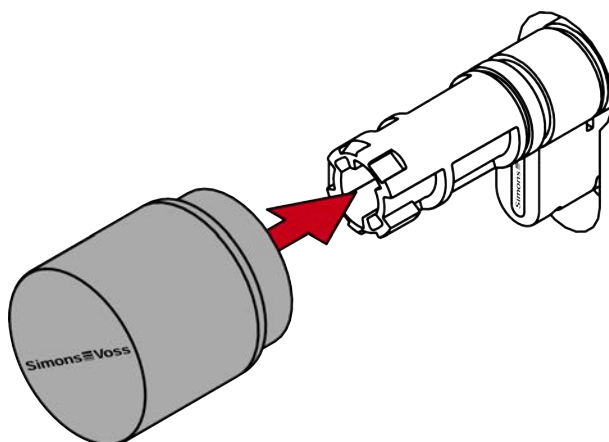
↳ Il Digital Cylinder AX è posizionato nella serratura a incasso.

7. Avvitare saldamente il Digital Cylinder AX con la vite a risvolto.

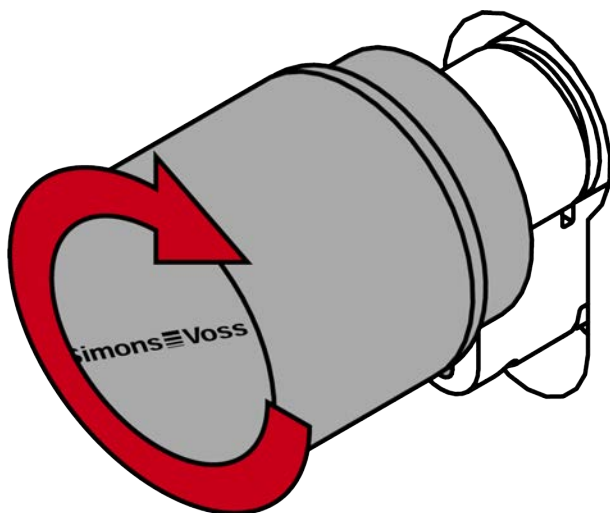


↳ Il Digital Cylinder AX è fissato nella serratura a incasso.

8. Infilare il pomolo.



9. Ruotare il pomolo in senso orario.



- ↳ Il pomolo scatta con un click.
- ↳ Il pomolo meccanico è montato.

10. Eseguire un test di funzionamento (vedere *Test di funzionamento* [▶ 91]).

11. Eseguire anche l'apposita prova di funzionamento per il cilindro antipanic (vedere Test di funzionamento AP).

- ↳ Il Digital Cylinder AX è completamente montato.

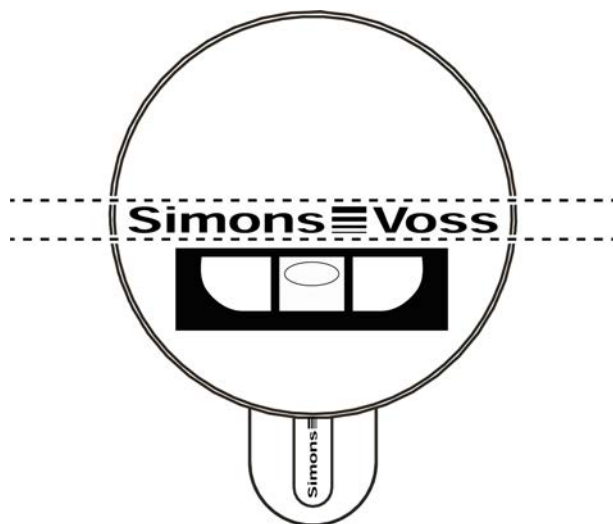
## 9.1.2 Montaggio con bocchette

Questa possibilità permette di combinare il Digital Cylinder AX con determinati diaframmi. Alcuni diaframmi vengono calzati sul cilindro montato e si trovano poi tra pomolo e porta. Se si desidera utilizzare tali diaframmi, è necessario smontare entrambi i pomoli.

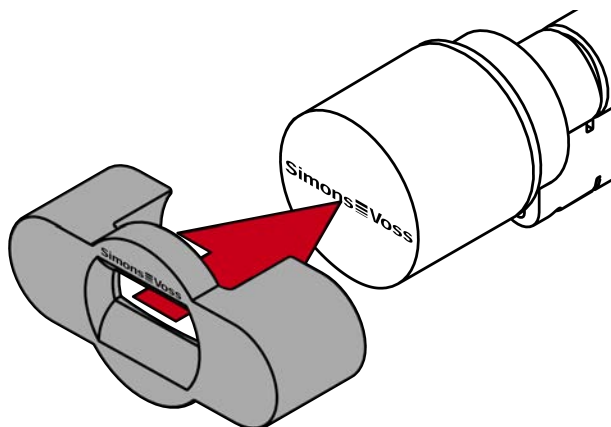


- ✓ Utensile speciale disponibile.
- ✓ Chiave esagonale da 1,5 mm disponibile.
- ✓ Cacciavite PH2 a disposizione.

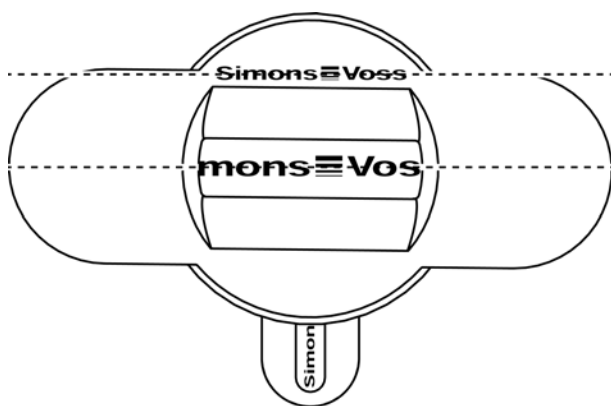
1. Allineare il pomolo in orizzontale.



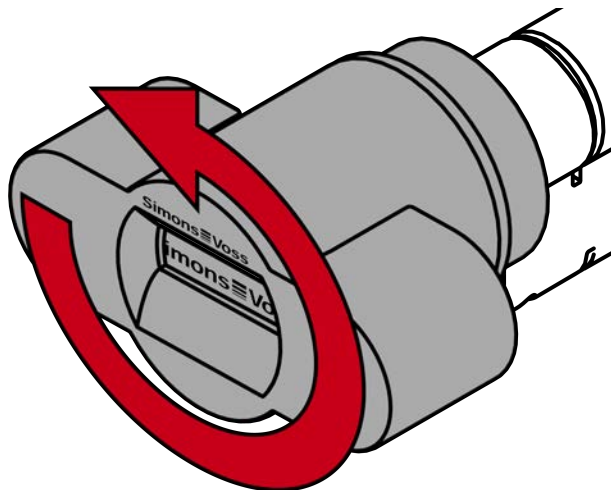
2. Fissare l'utensile speciale.



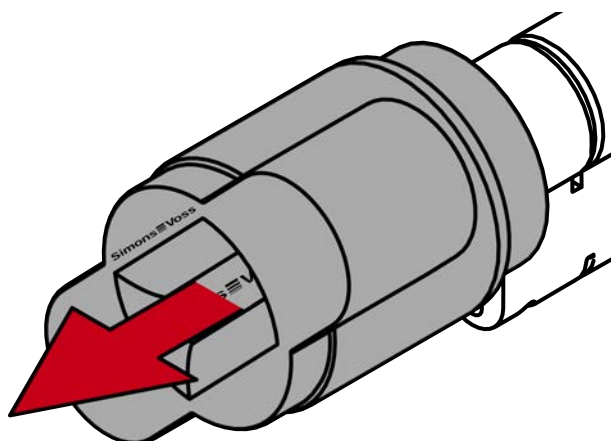
3. Allineare l'utensile speciale in modo che il logo sia parallelo alla scanalatura.



4. Ruotare l'attrezzo speciale e il pomolo simultaneamente in senso antiorario.

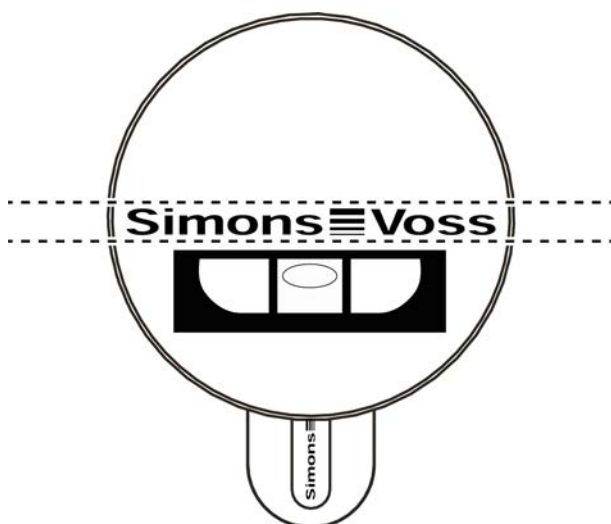


5. Estrarre l'attrezzo speciale e il pomolo contemporaneamente.

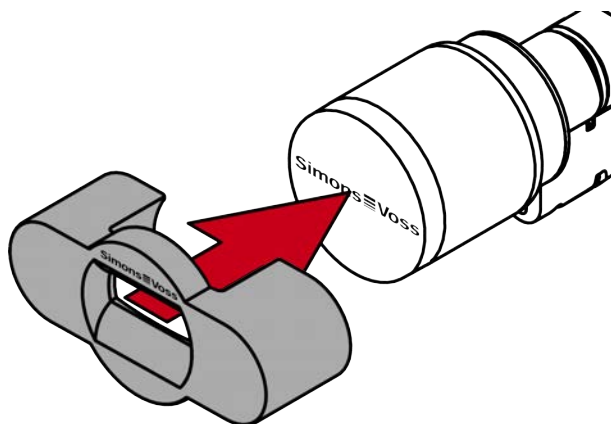


↳ Il pomolo meccanico è smontato.

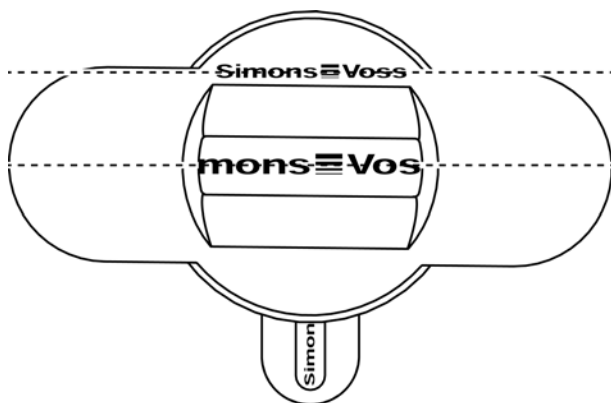
6. Allineare il pomolo in orizzontale.



7. Fissare l'utensile speciale.



8. Allineare l'utensile speciale in modo che il logo sia parallelo alla scanalatura.



9. Afferrare l'utensile speciale e il cappuccio del pomolo contemporaneamente e ruotarli entrambi insieme prima in senso orario di 1-2° e poi in senso antiorario.

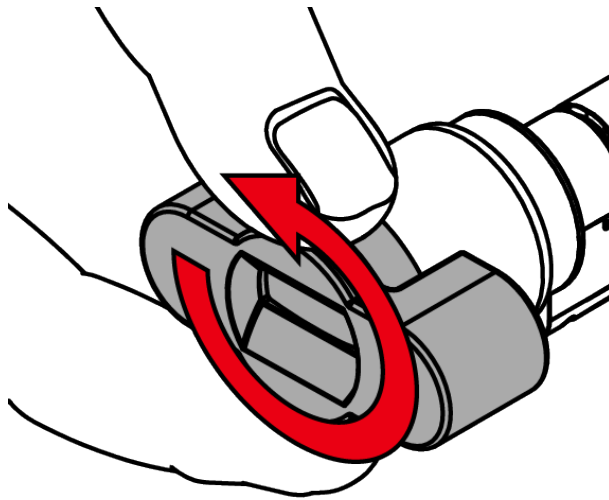


## NOTA

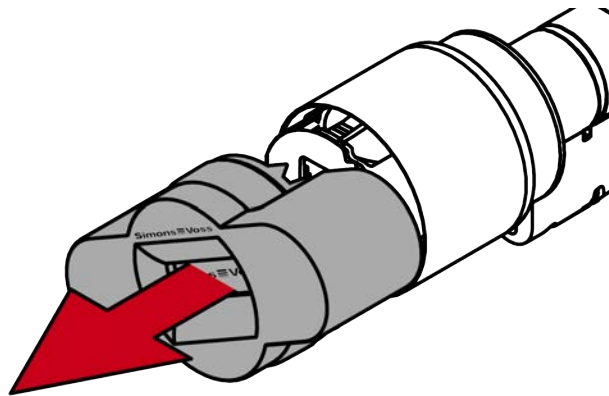
### Scivolare quando si gira

La superficie del cappuccio della manopola può essere scivolosa e il cappuccio può essere difficile da girare (specialmente con le versioni WP, riconoscibili dall'anello blu del collo del cilindro o dalla marcatura laserata sul lato interno del profilo del cilindro).

- Indossare guanti antiscivolo.



10. Rimuovere l'utensile e il cappuccio.



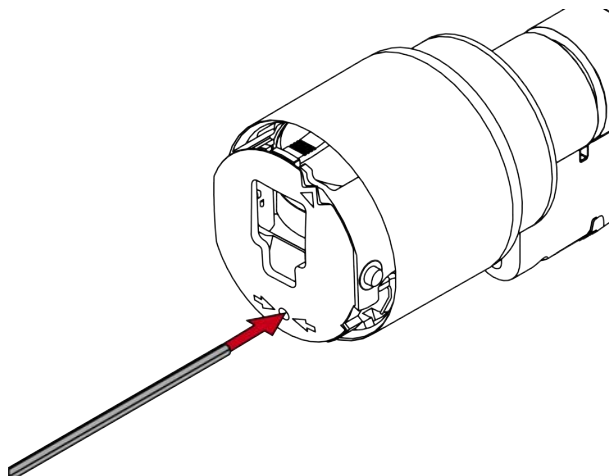
#### NOTA

Utilizzare la chiave esagonale in dotazione

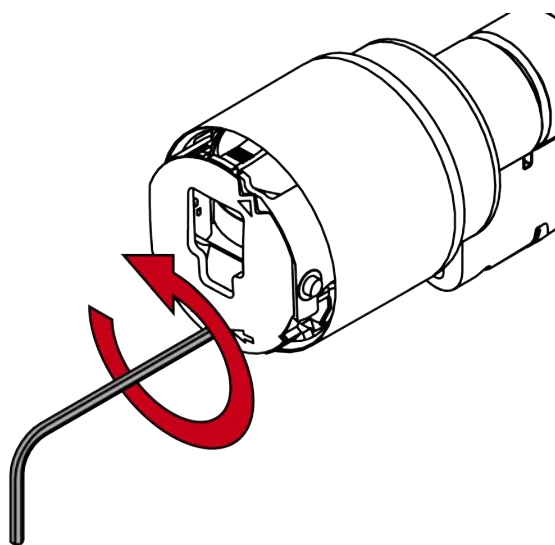
L'utensile speciale viene fornito con una chiave esagonale.

- Utilizzare questa chiave esagonale per montare e smontare il pomolo elettronico.

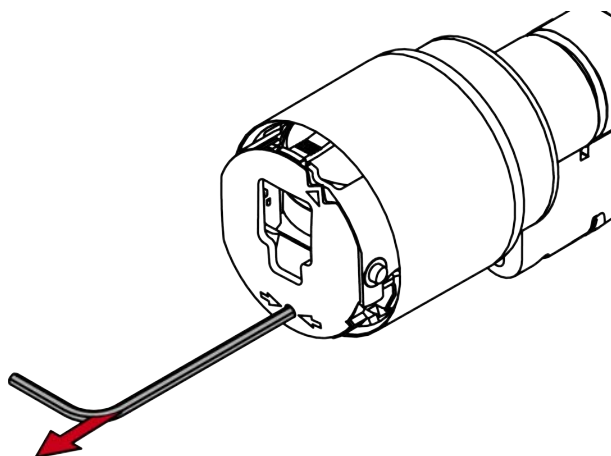
11. Inserire la chiave esagonale nell'apposito foro fino a battuta.



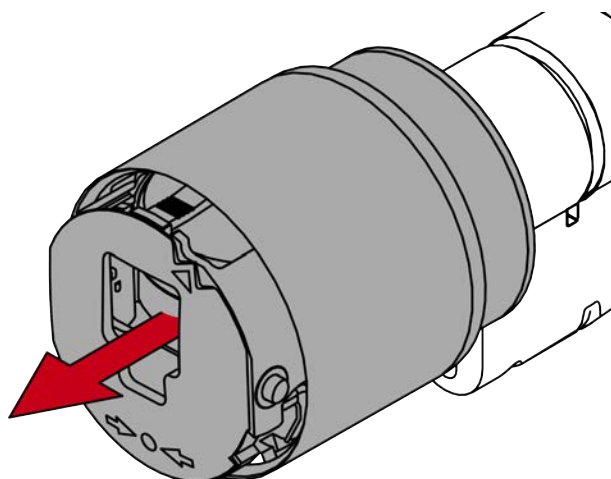
12. Girare la chiave esagonale di 270 gradi in senso antiorario.



13. Estrarre di nuovo la chiave esagonale.

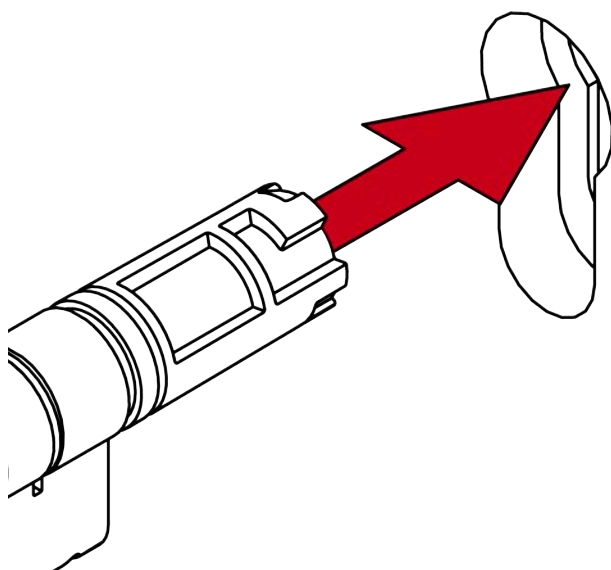


14. Rimuovere il pomolo.



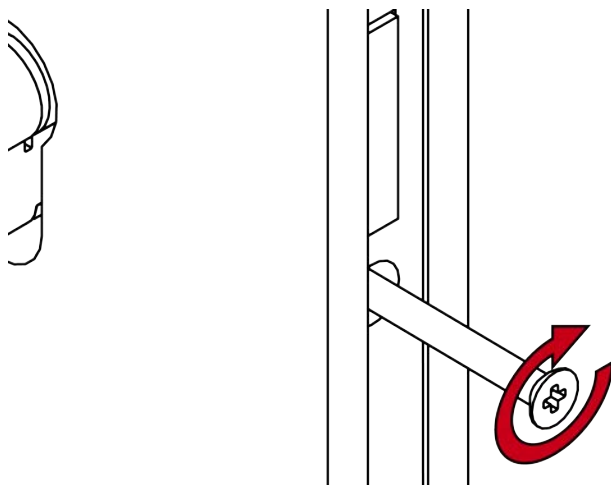
↳ Il pomolo elettronico è smontato.

15. Inserire il Digital Cylinder AX nella serratura a incasso.



↳ Il Digital Cylinder AX è posizionato nella serratura a incasso.

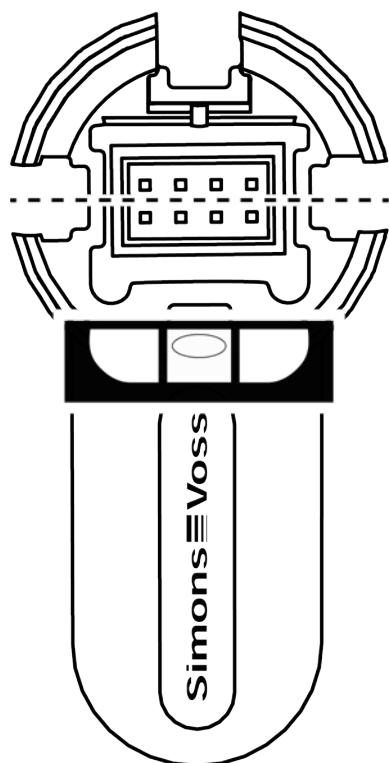
16. Avvitare saldamente il Digital Cylinder AX con la vite a risvolto.



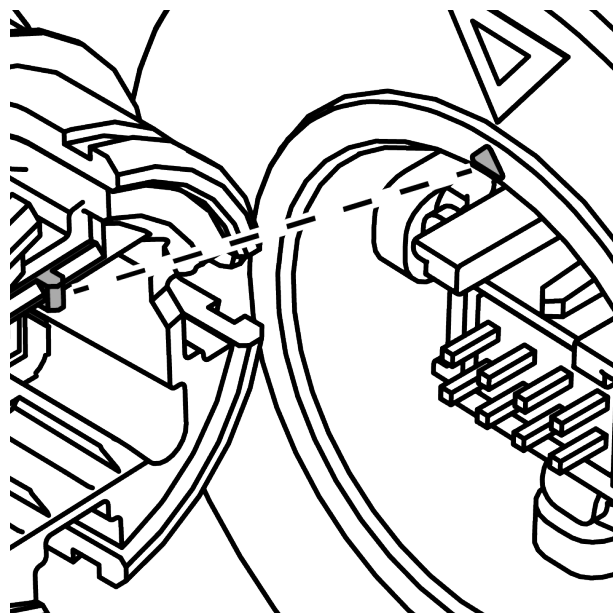
↳ Il Digital Cylinder AX è fissato nella serratura a incasso.

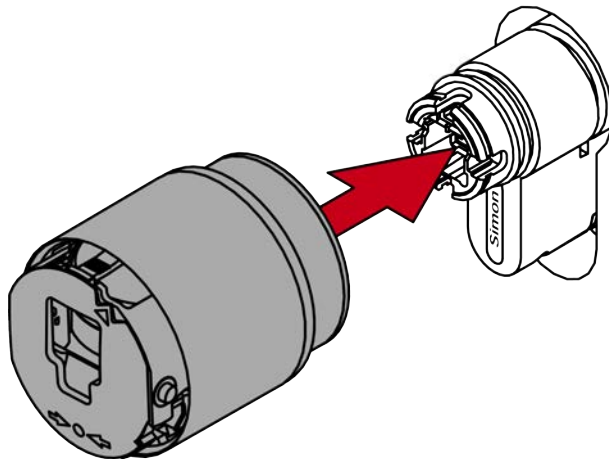
17. Montare eventualmente i diaframmi.

18. Allineare in orizzontale l'alloggiamento del pomolo.



19. Infilare il pomolo.





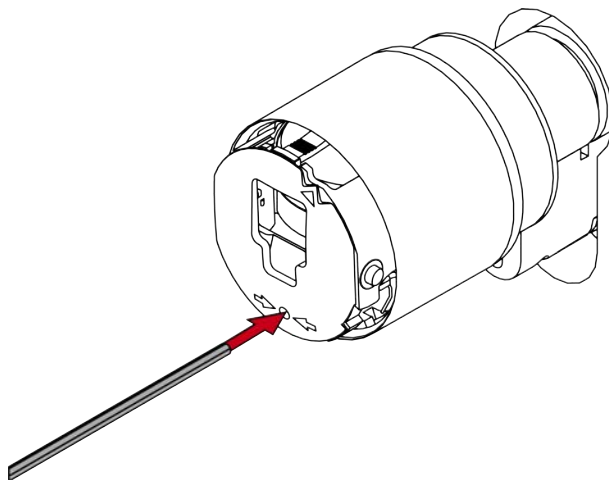
## NOTA

### Utilizzare la chiave esagonale in dotazione

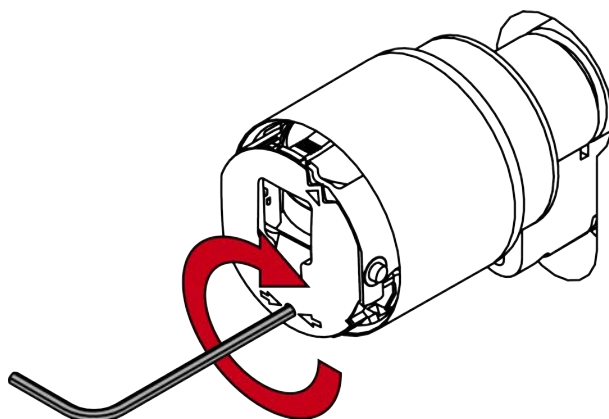
L'utensile speciale viene fornito con una chiave esagonale.

- Utilizzare questa chiave esagonale per montare e smontare il pomolo elettronico.

20. Inserire la chiave esagonale nell'apposito foro fino a battuta.

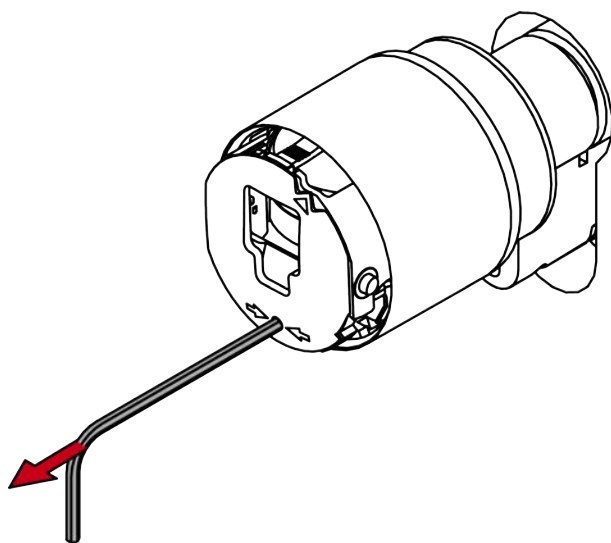


21. Girare la chiave esagonale di 270 gradi in senso orario.

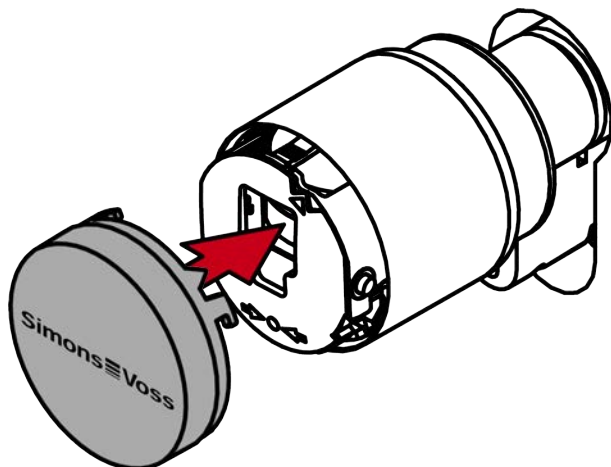
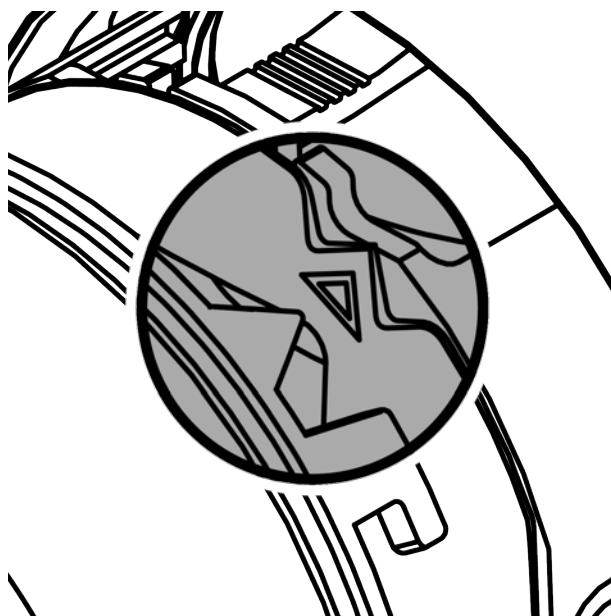




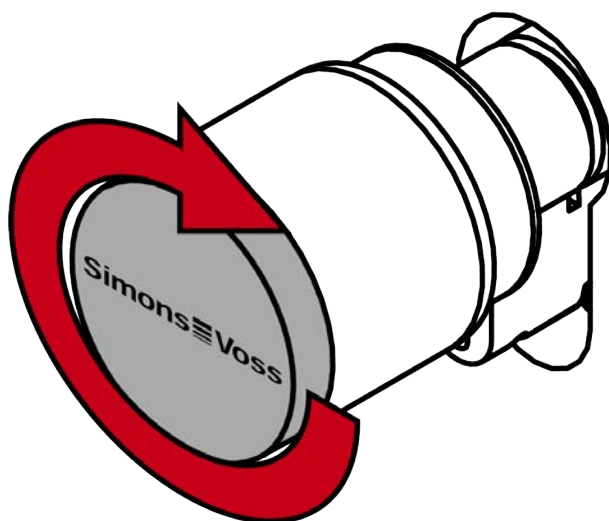
22. Estrarre di nuovo la chiave esagonale.



23. Infilare il cappuccio.

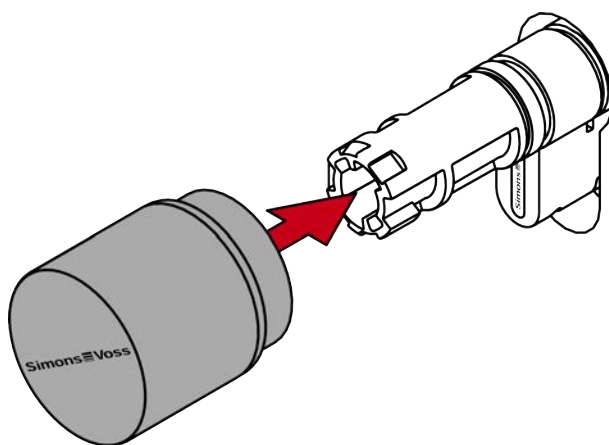


24. Ruotare il cappuccio in senso orario.

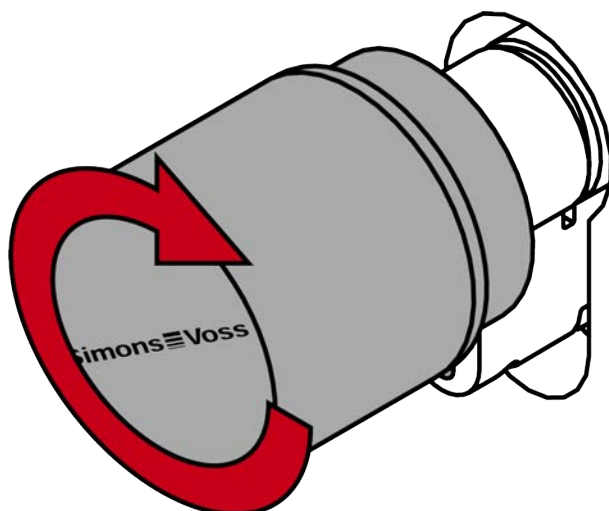


- ↳ Il pomolo scatta con un click.
- ↳ Il pomolo elettronico è montato.

25. Infilare il pomolo.



26. Ruotare il pomolo in senso orario.



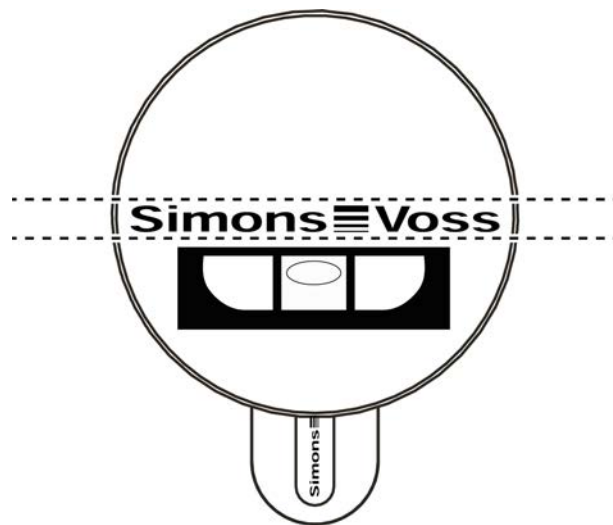
- ↳ Il pomolo scatta con un click.
  - ↳ Il pomolo meccanico è montato.
27. Eseguire un test di funzionamento (vedere *Test di funzionamento* [▶ 91]).
28. Eseguire anche l'apposita prova di funzionamento per il cilindro antipatico (vedere Test di funzionamento AP).
- ↳ Il Digital Cylinder AX è stato montato con le bocchette.

## 9.2 Cilindro a rotazione libera (FD, legge da entrambi i lati)

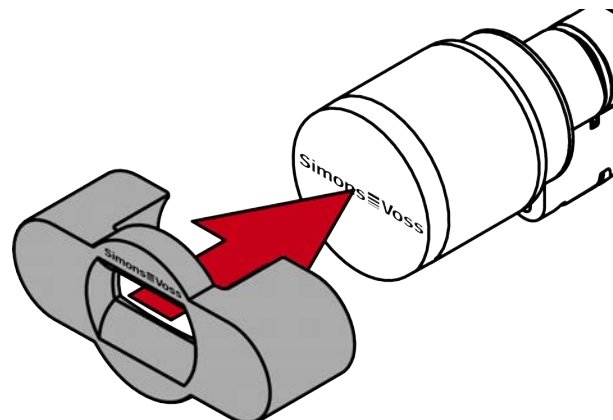
### 9.2.1 Montaggio standard

- ✓ Utensile speciale disponibile.
- ✓ Chiave esagonale da 1,5 mm disponibile.
- ✓ Cacciavite PH2 a disposizione.

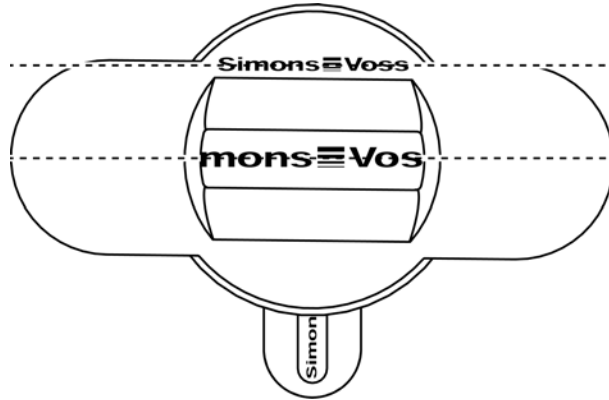
1. Allineare il pomolo in orizzontale.



2. Fissare l'utensile speciale.



3. Allineare l'utensile speciale in modo che il logo sia parallelo alla scanalatura.



4. Afferrare l'utensile speciale e il cappuccio del pomolo contemporaneamente e ruotarli entrambi insieme prima in senso orario di 1-2° e poi in senso antiorario.

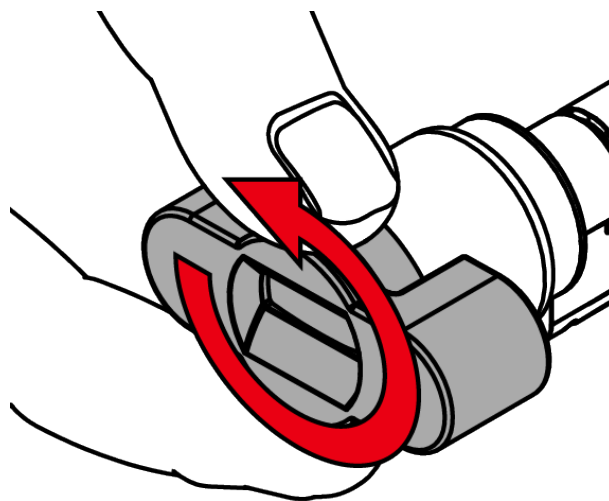


#### NOTA

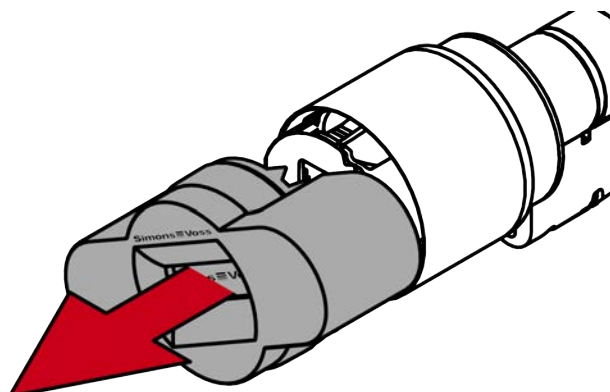
##### Scivolare quando si gira

La superficie del cappuccio della manopola può essere scivolosa e il cappuccio può essere difficile da girare (specialmente con le versioni WP, riconoscibili dall'anello blu del collo del cilindro o dalla marcatura laserata sul lato interno del profilo del cilindro).

- Indossare guanti antiscivolo.



5. Rimuovere l'utensile e il cappuccio.



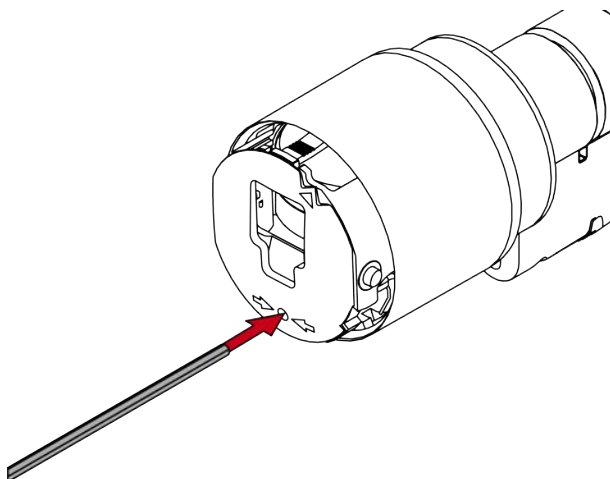
## NOTA

Utilizzare la chiave esagonale in dotazione

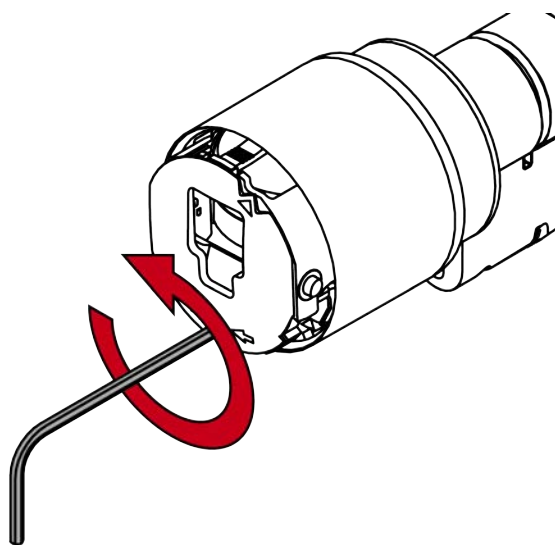
L'utensile speciale viene fornito con una chiave esagonale.

- Utilizzare questa chiave esagonale per montare e smontare il pomolo elettronico.

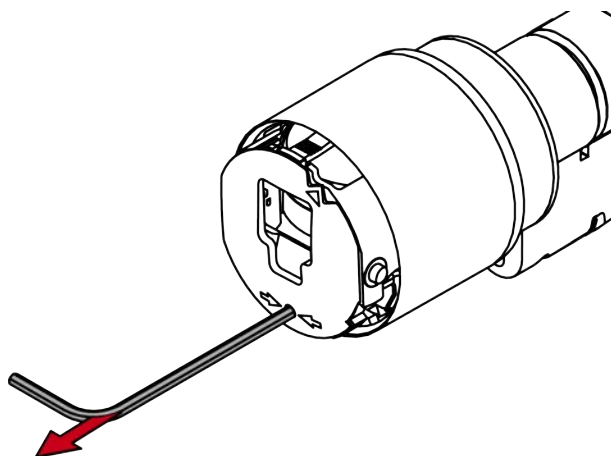
6. Inserire la chiave esagonale nell'apposito foro fino a battuta.



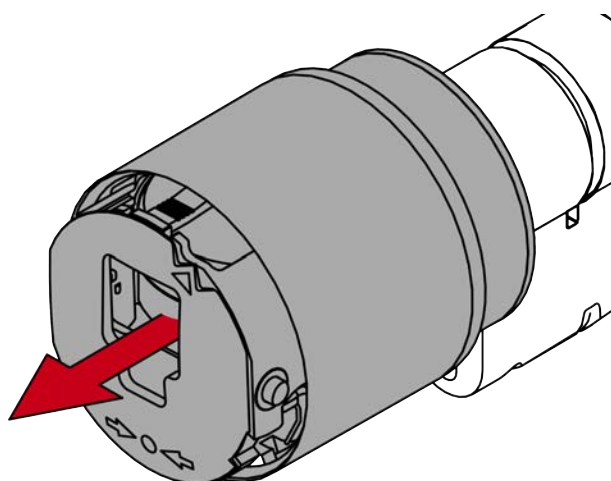
7. Girare la chiave esagonale di 270 gradi in senso antiorario.



8. Estrarre di nuovo la chiave esagonale.

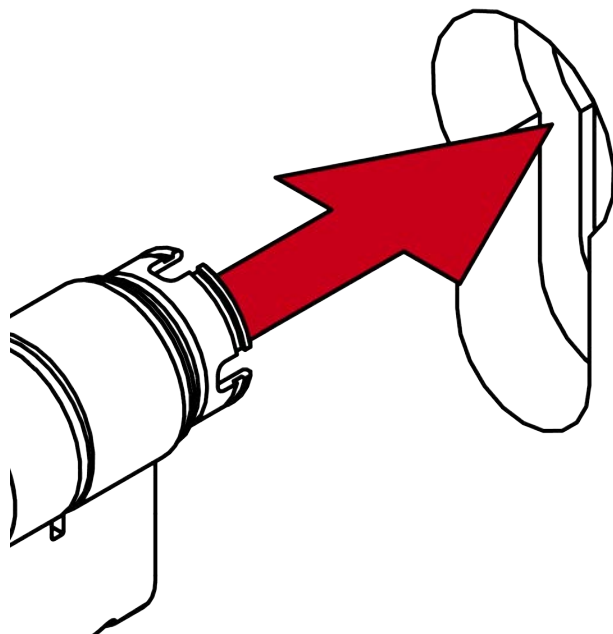


9. Rimuovere il pomolo.



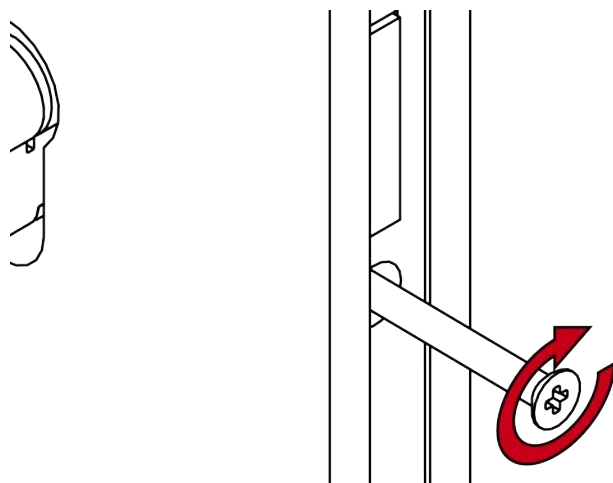
↳ Il pomolo elettronico è smontato.

10. Infilare il Digital Cylinder AX con il lato senza pomolo nella serratura a incasso.



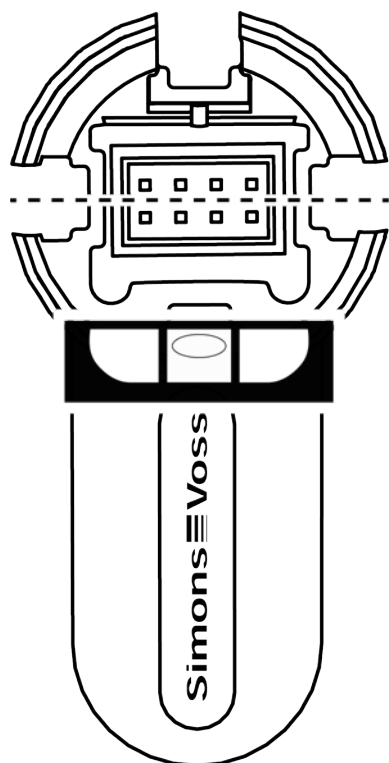
↳ Il Digital Cylinder AX è posizionato nella serratura a incasso.

11. Avvitare saldamente il Digital Cylinder AX con la vite a risvolto.

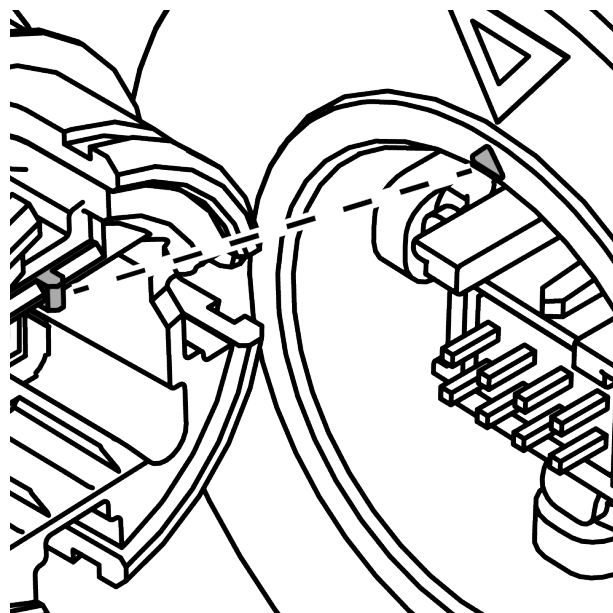


↳ Il Digital Cylinder AX è fissato nella serratura a incasso.

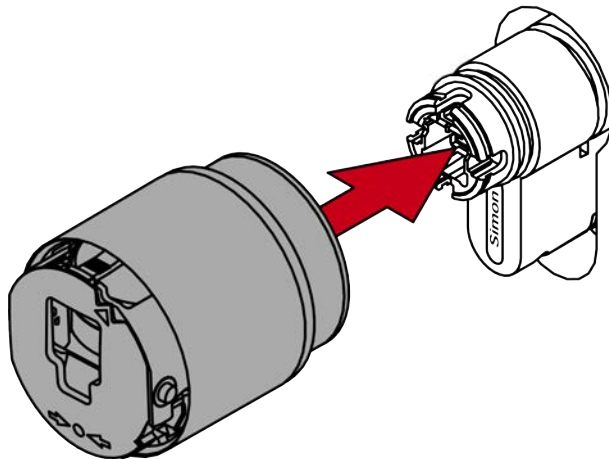
12. Allineare in orizzontale l'alloggiamento del pomolo.



13. Infilare il pomolo.







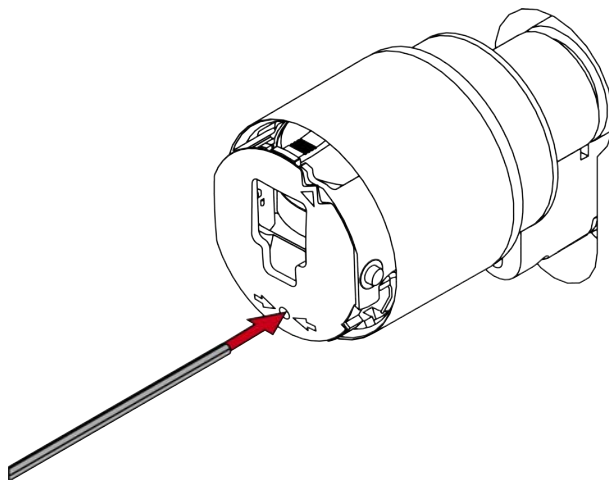
## NOTA

### Utilizzare la chiave esagonale in dotazione

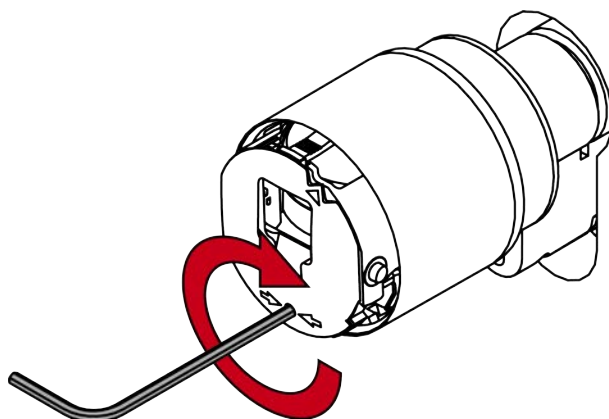
L'utensile speciale viene fornito con una chiave esagonale.

- Utilizzare questa chiave esagonale per montare e smontare il pomolo elettronico.

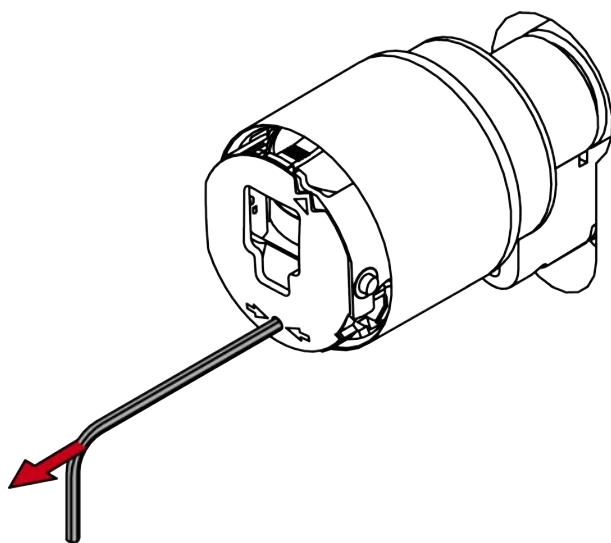
14. Inserire la chiave esagonale nell'apposito foro fino a battuta.



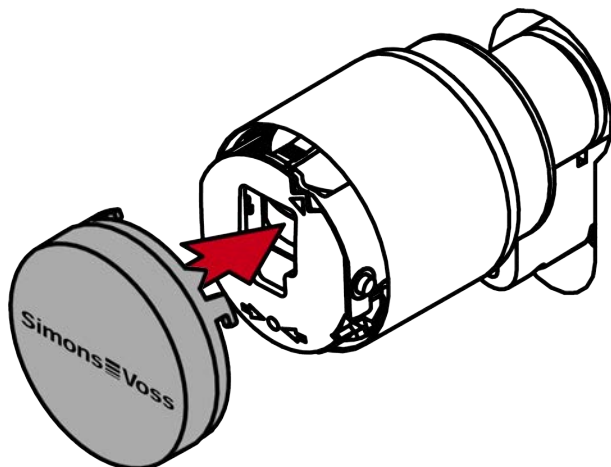
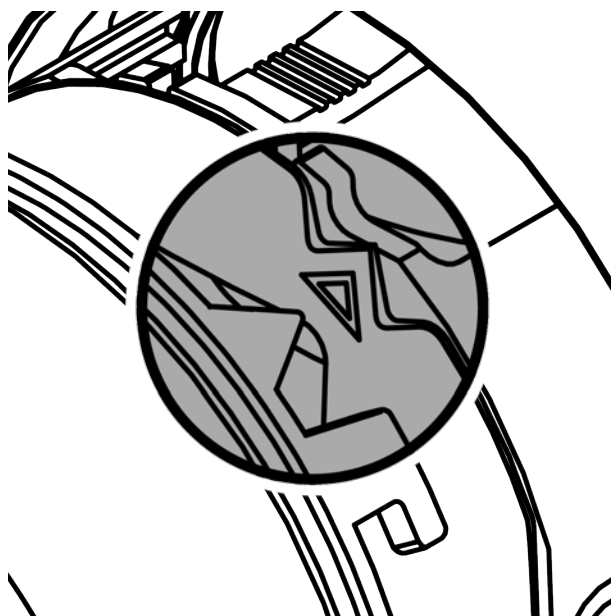
15. Girare la chiave esagonale di 270 gradi in senso orario.



16. Estrarre di nuovo la chiave esagonale.



17. Infilare il cappuccio.



18. Ruotare il cappuccio in senso orario.



- ↳ Il pomolo scatta con un click.
- ↳ Il pomolo elettronico è montato.

19. Eseguire un test di funzionamento (vedere *Test di funzionamento* [▶ 91]).

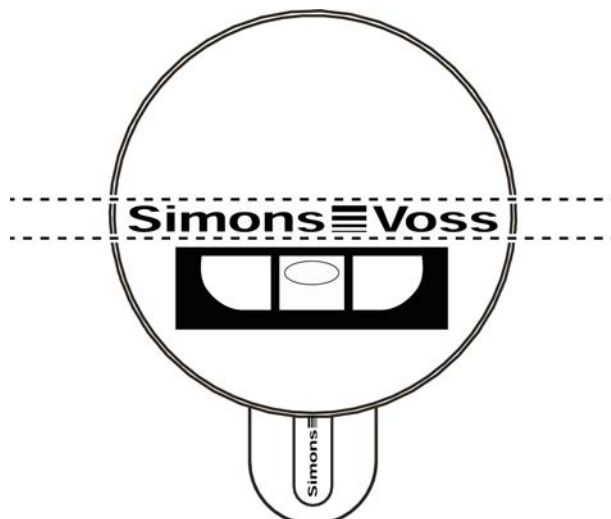
20. Eseguire anche l'apposita prova di funzionamento per il cilindro antipanic (vedere Test di funzionamento AP).

- ↳ Il Digital Cylinder AX è completamente montato.

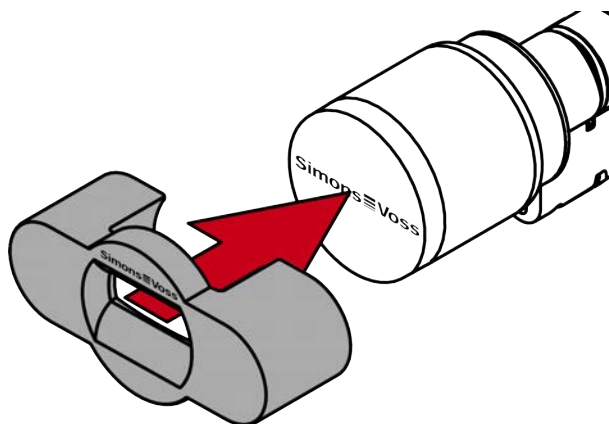
## 9.2.2 Montaggio con bocchette

- ✓ Utensile speciale disponibile.
- ✓ Chiave esagonale da 1,5 mm disponibile.
- ✓ Cacciavite PH2 a disposizione.

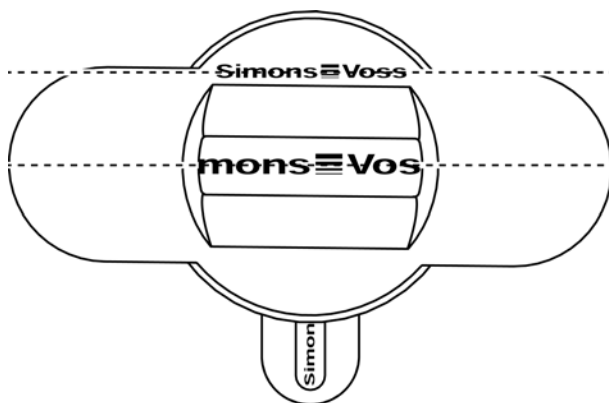
1. Allineare il pomolo in orizzontale.



2. Fissare l'utensile speciale.



3. Allineare l'utensile speciale in modo che il logo sia parallelo alla scanalatura.



4. Afferrare l'utensile speciale e il cappuccio del pomolo contemporaneamente e ruotarli entrambi insieme prima in senso orario di 1-2° e poi in senso antiorario.

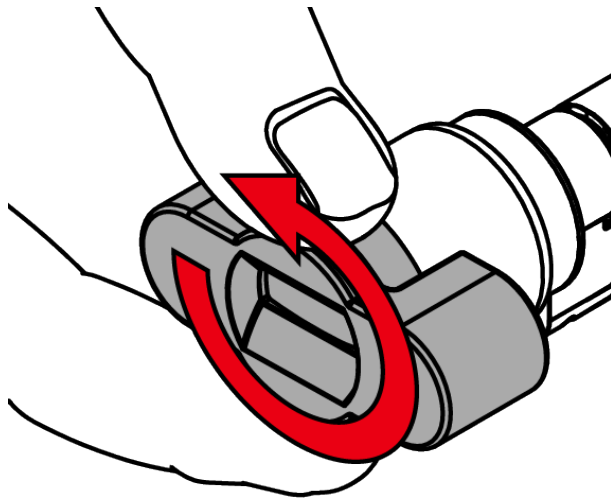


#### NOTA

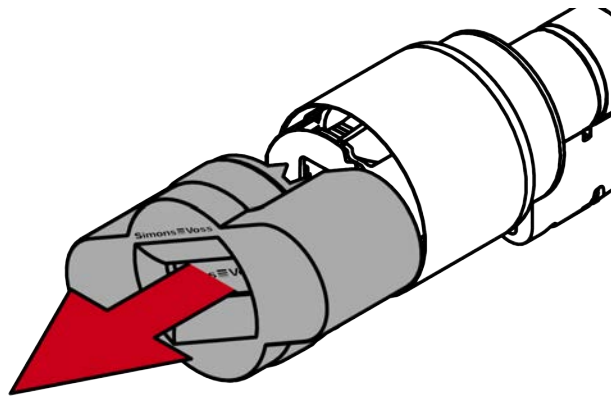
##### Scivolare quando si gira

La superficie del cappuccio della manopola può essere scivolosa e il cappuccio può essere difficile da girare (specialmente con le versioni WP, riconoscibili dall'anello blu del collo del cilindro o dalla marcatura laserata sul lato interno del profilo del cilindro).

- Indossare guanti antiscivolo.



5. Rimuovere l'utensile e il cappuccio.



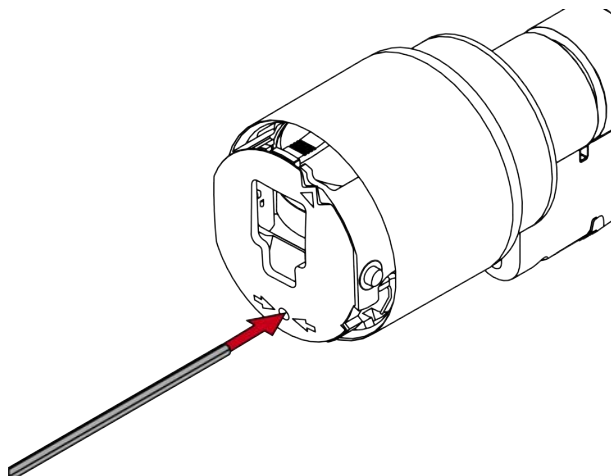
#### NOTA

Utilizzare la chiave esagonale in dotazione

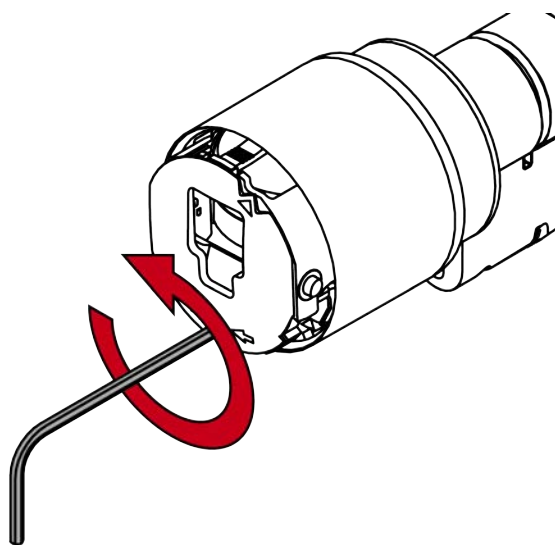
L'utensile speciale viene fornito con una chiave esagonale.

- Utilizzare questa chiave esagonale per montare e smontare il pomolo elettronico.

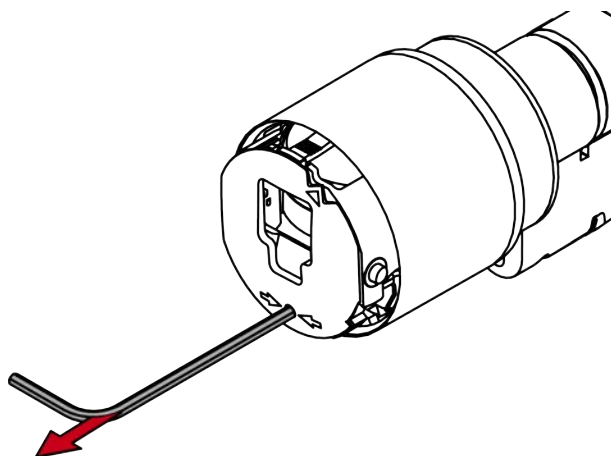
6. Inserire la chiave esagonale nell'apposito foro fino a battuta.



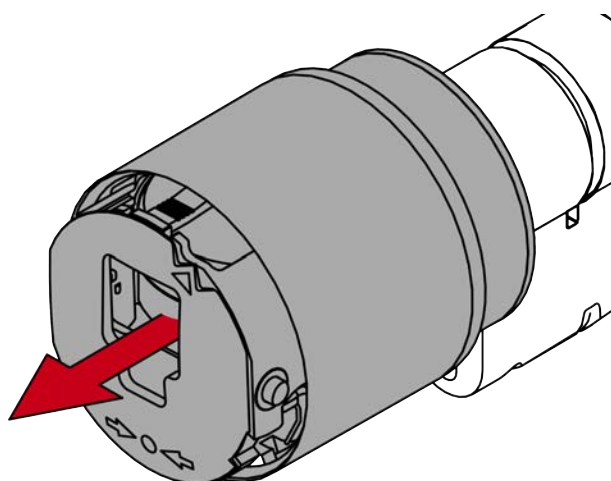
7. Girare la chiave esagonale di 270 gradi in senso antiorario.



8. Estrarre di nuovo la chiave esagonale.



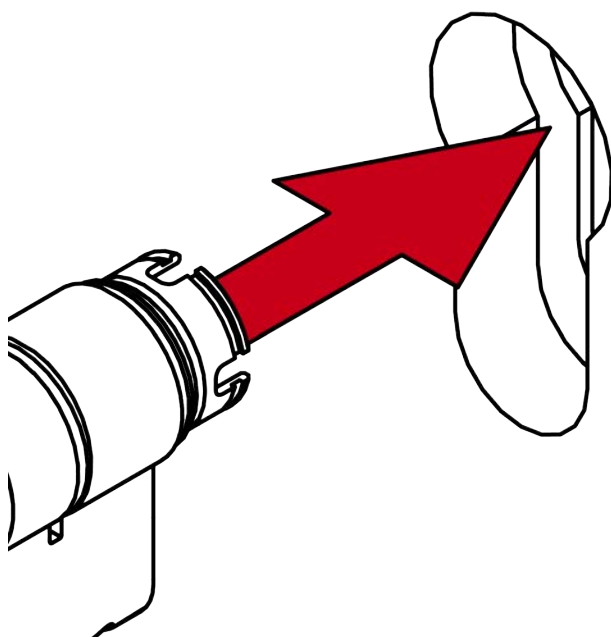
9. Rimuovere il pomolo.



↳ Il pomolo elettronico è smontato.

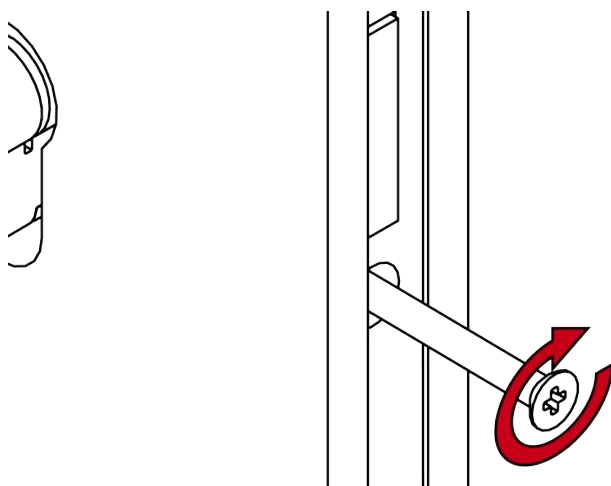
10. Smontare anche l'altro pomolo.

11. Inserire il Digital Cylinder AX nella serratura a incasso.



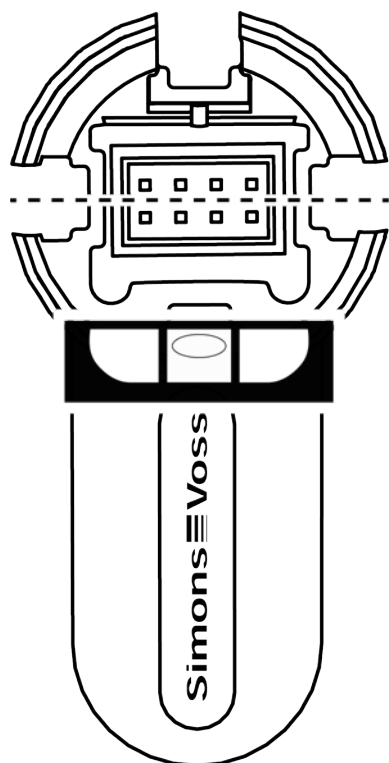
↳ Il Digital Cylinder AX è posizionato nella serratura a incasso.

12. Avvitare saldamente il Digital Cylinder AX con la vite a risvolto.

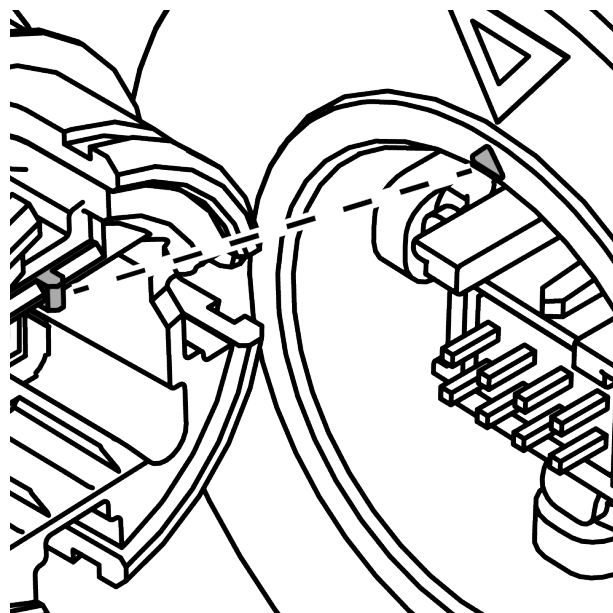


13. Montare eventualmente i diaframmi.

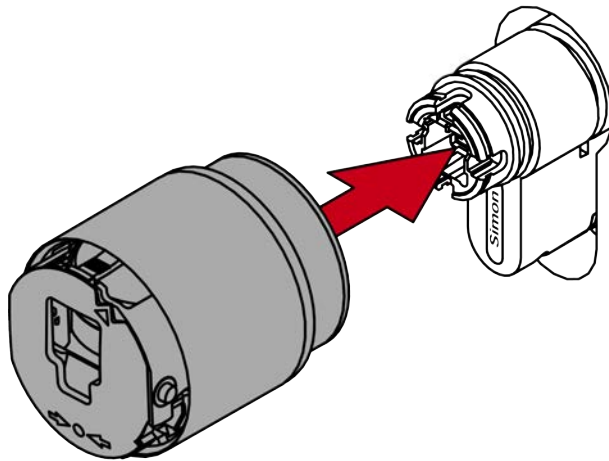
14. Allineare in orizzontale l'alloggiamento del pomolo.



15. Infilare il pomolo.







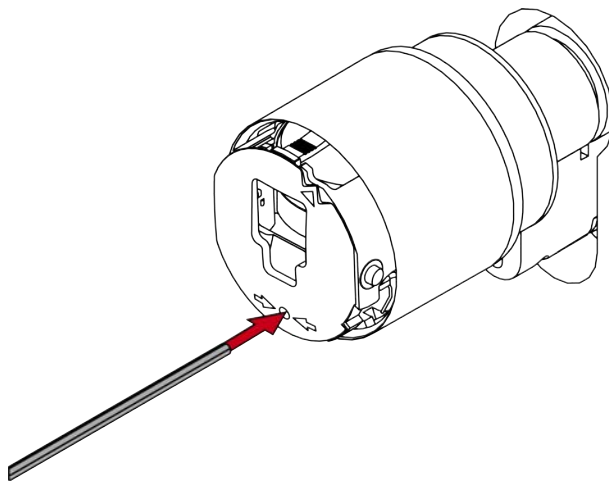
## NOTA

### Utilizzare la chiave esagonale in dotazione

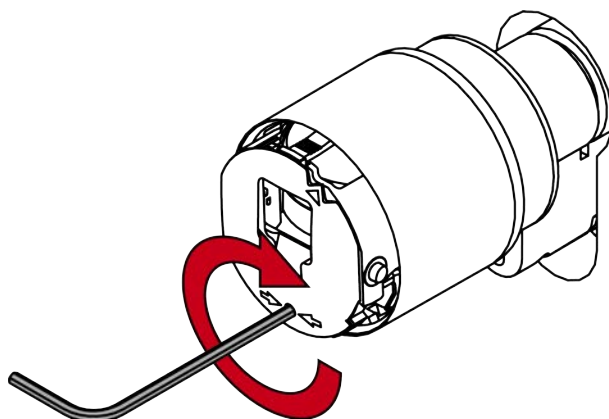
L'utensile speciale viene fornito con una chiave esagonale.

- Utilizzare questa chiave esagonale per montare e smontare il pomolo elettronico.

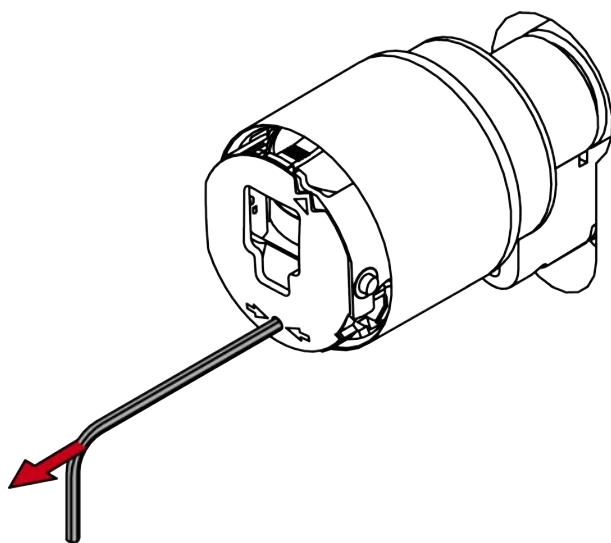
16. Inserire la chiave esagonale nell'apposito foro fino a battuta.



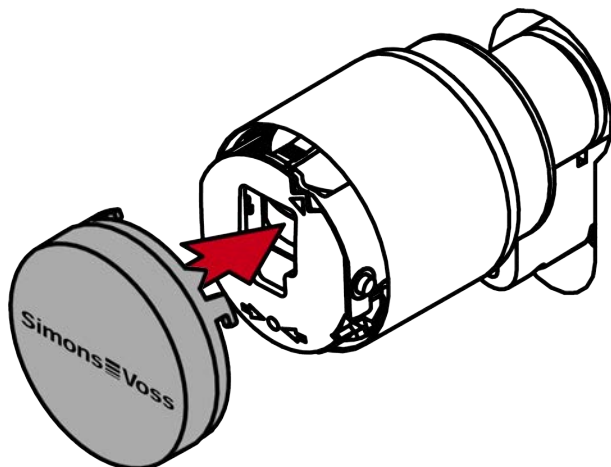
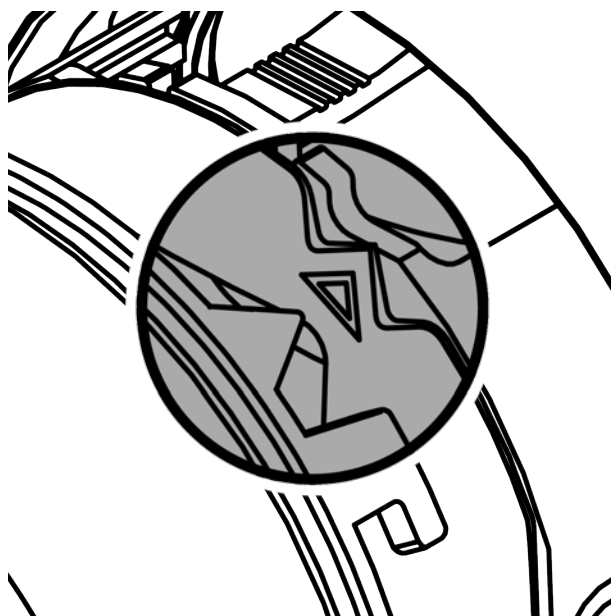
17. Girare la chiave esagonale di 270 gradi in senso antiorario.



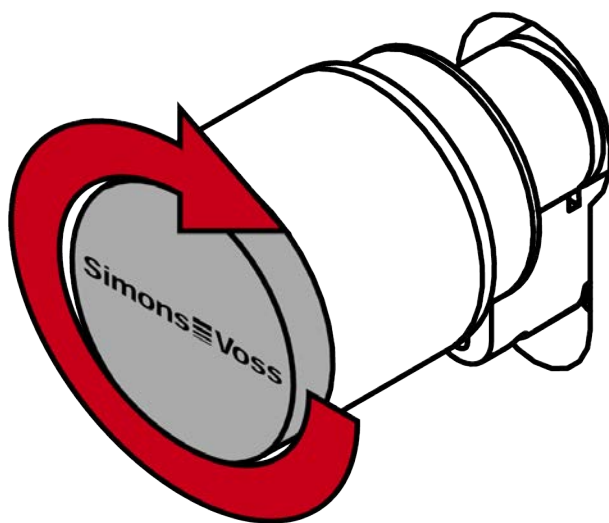
18. Estrarre di nuovo la chiave esagonale.



19. Infilare il cappuccio.



20. Ruotare il cappuccio in senso orario.



- ↳ Il pomolo scatta con un click.
- ↳ Il pomolo elettronico è montato.

21. Montare anche l'altro pomolo elettronico.

22. Eseguire un test di funzionamento (vedere *Test di funzionamento* [▶ 91]).

23. Eseguire anche l'apposita prova di funzionamento per il cilindro antipanic (vedere Test di funzionamento AP).

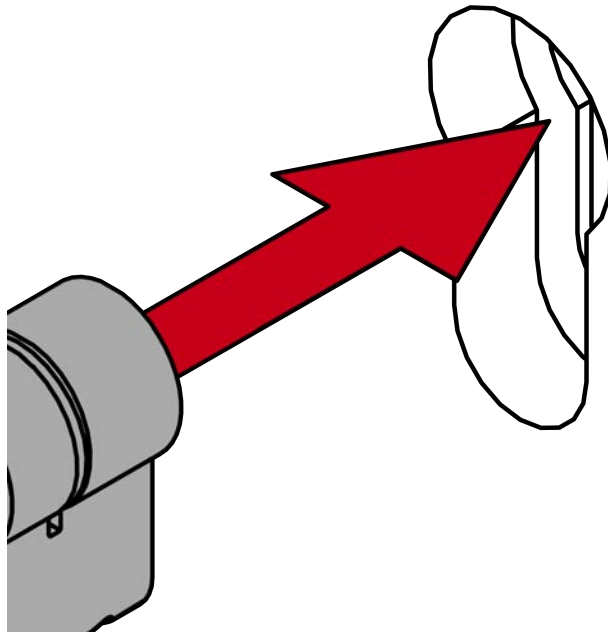
- ↳ Il Digital Cylinder AX è stato montato con le bocchette.

## 9.3 Semi-cilindro (HZ, con lettura da un lato)

### 9.3.1 Montaggio standard

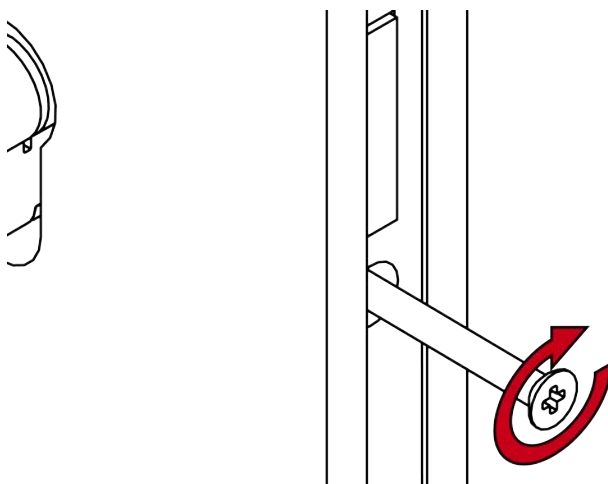
✓ Cacciavite PH2 a disposizione.

1. Infilare il Digital Cylinder AX con il lato senza pomolo nella serratura a incasso.



↳ Il Digital Cylinder AX è posizionato nella serratura a incasso.

2. Avvitare saldamente il Digital Cylinder AX con la vite a risvolto.



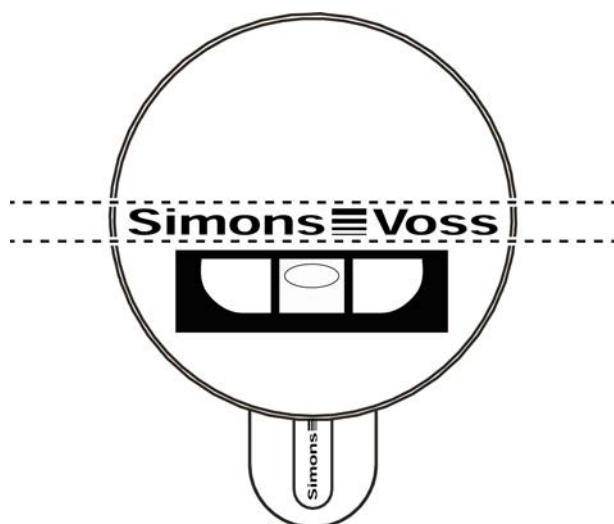
↳ Il Digital Cylinder AX è fissato nella serratura a incasso.

- ↳ Il Digital Cylinder AX è completamente montato.

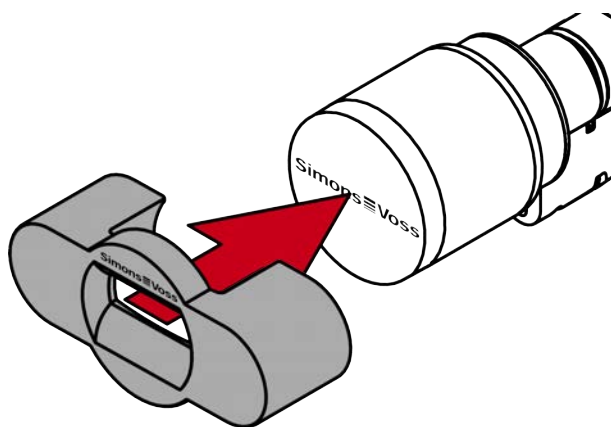
## 9.3.2 Montaggio con bocchetta

- ✓ Utensile speciale disponibile.
- ✓ Chiave esagonale da 1,5 mm disponibile.
- ✓ Cacciavite PH2 a disposizione.

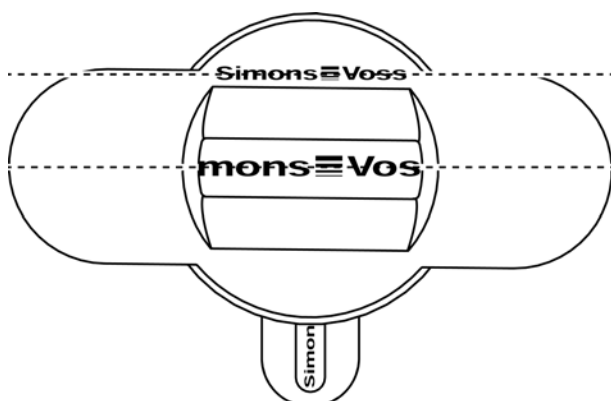
1. Allineare il pomolo in orizzontale.



2. Fissare l'utensile speciale.



3. Allineare l'utensile speciale in modo che il logo sia parallelo alla scanalatura.



4. Afferrare l'utensile speciale e il cappuccio del pomolo contemporaneamente e ruotarli entrambi insieme prima in senso orario di 1-2° e poi in senso antiorario.

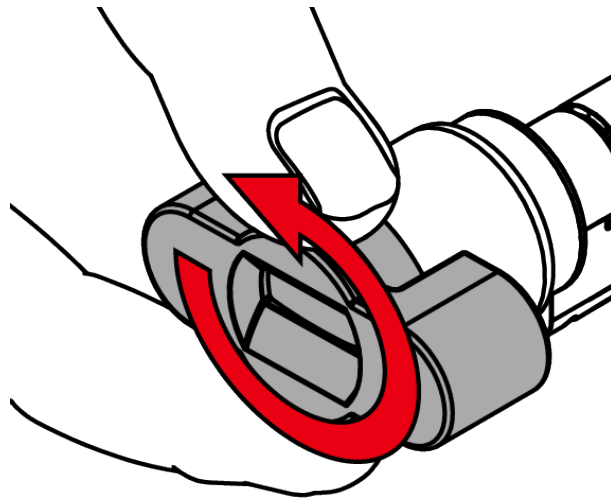


## NOTA

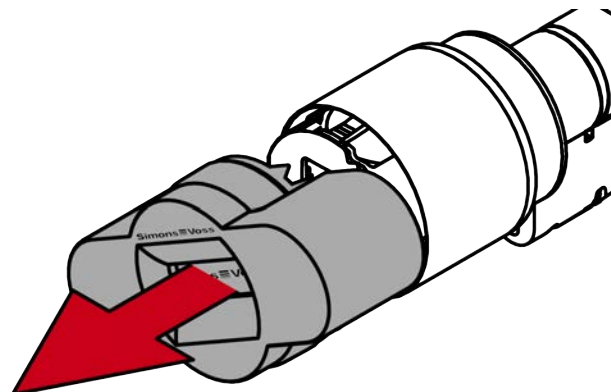
### Scivolare quando si gira

La superficie del cappuccio della manopola può essere scivolosa e il cappuccio può essere difficile da girare (specialmente con le versioni WP, riconoscibili dall'anello blu del collo del cilindro o dalla marcatura laserata sul lato interno del profilo del cilindro).

- Indossare guanti antiscivolo.



5. Rimuovere l'utensile e il cappuccio.





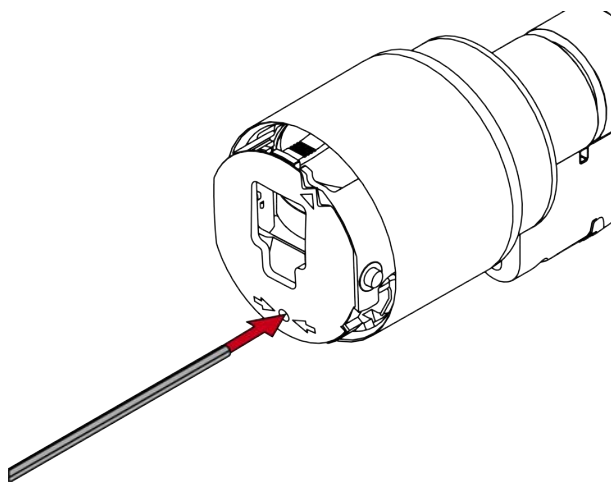
## NOTA

### Utilizzare la chiave esagonale in dotazione

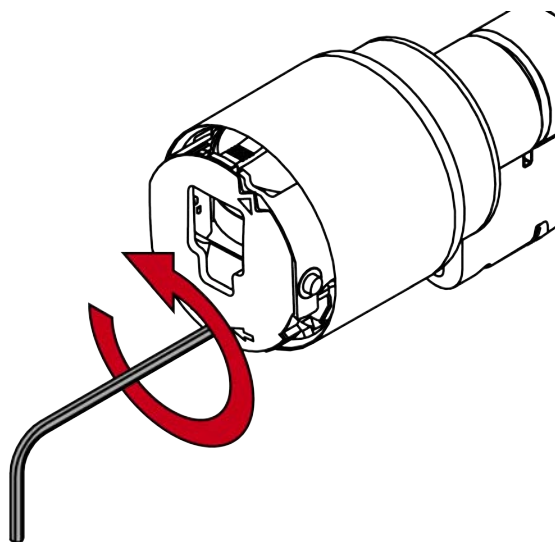
L'utensile speciale viene fornito con una chiave esagonale.

- Utilizzare questa chiave esagonale per montare e smontare il pomolo elettronico.

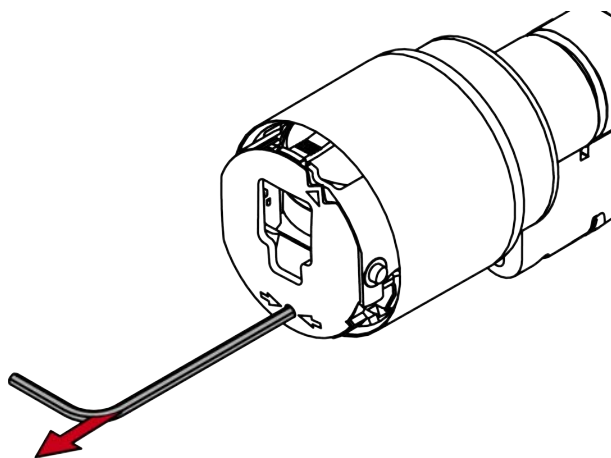
6. Inserire la chiave esagonale nell'apposito foro fino a battuta.



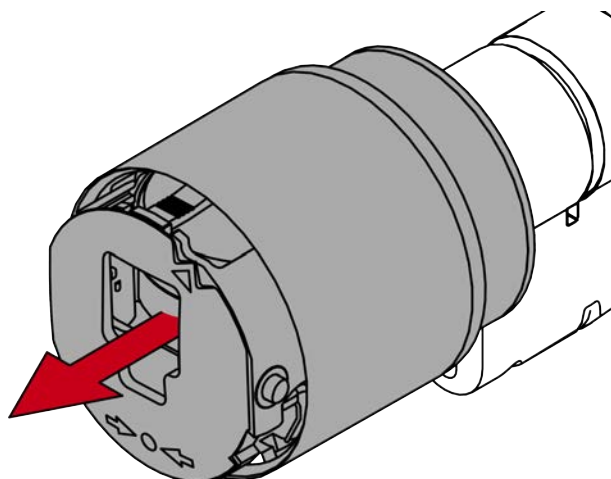
7. Girare la chiave esagonale di 270 gradi in senso antiorario.



8. Estrarre di nuovo la chiave esagonale.



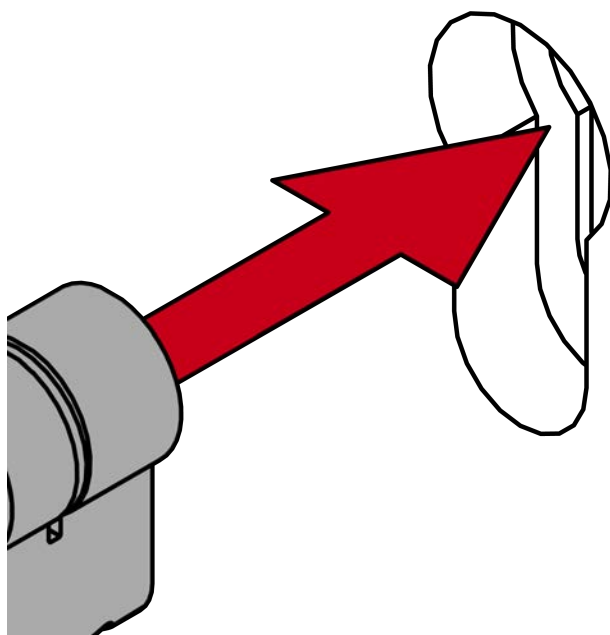
9. Rimuovere il pomolo.



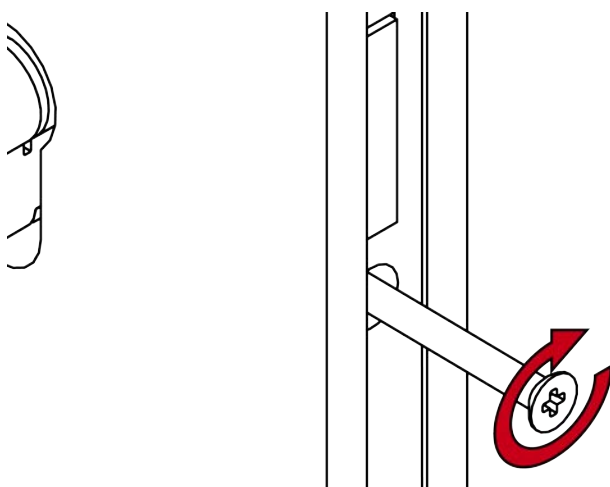
↳ Il pomolo elettronico è smontato.



10. Inserire il Digital Cylinder AX nella serratura a incasso.

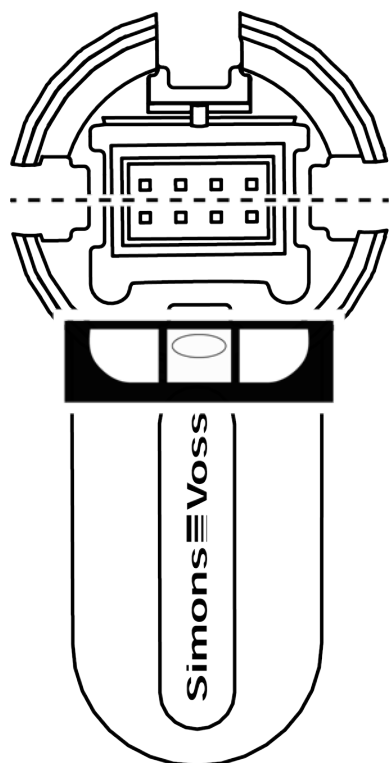


11. Avvitare saldamente il Digital Cylinder AX con la vite a risvolto.

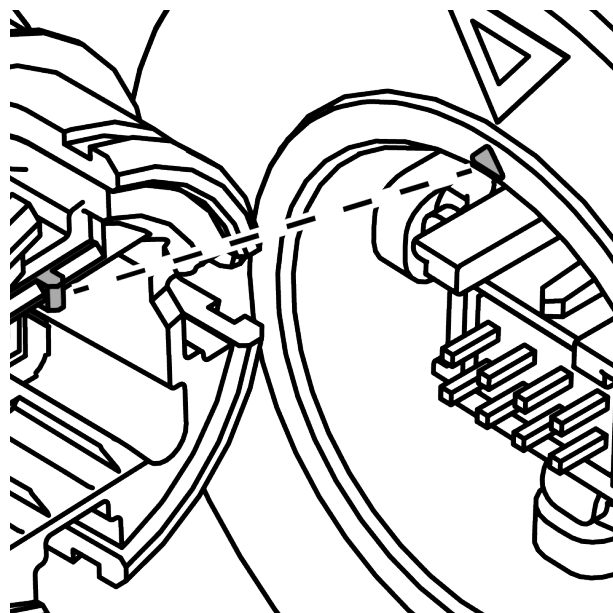


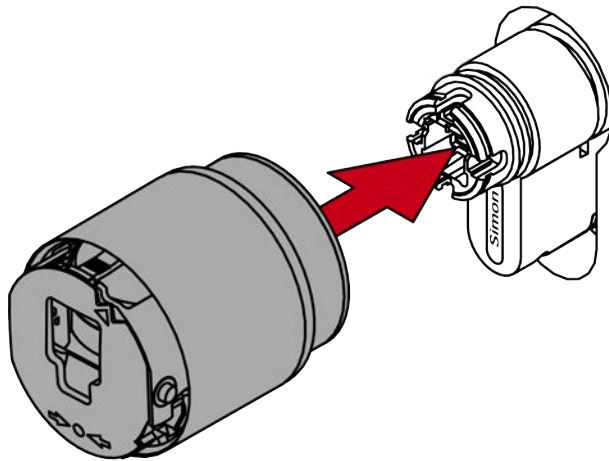
12. Montare eventualmente i diaframmi.

13. Allineare in orizzontale l'alloggiamento del pomolo.



14. Infilare il pomolo.





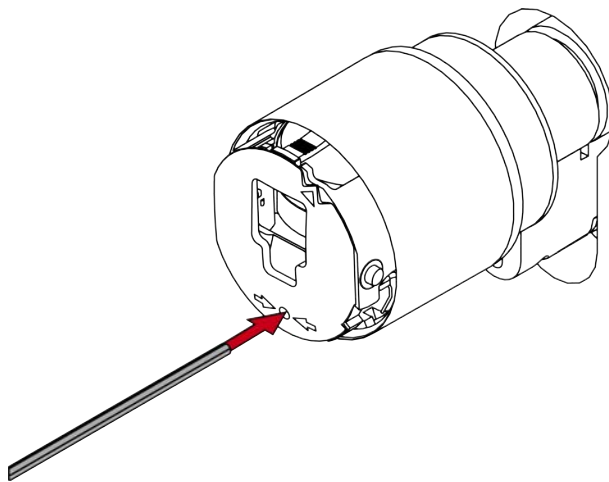
## NOTA

### Utilizzare la chiave esagonale in dotazione

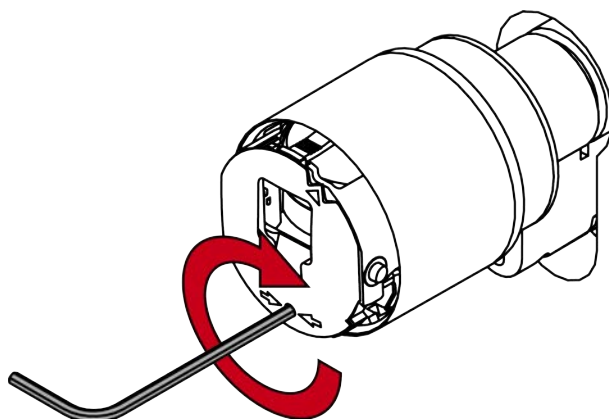
L'utensile speciale viene fornito con una chiave esagonale.

- Utilizzare questa chiave esagonale per montare e smontare il pomolo elettronico.

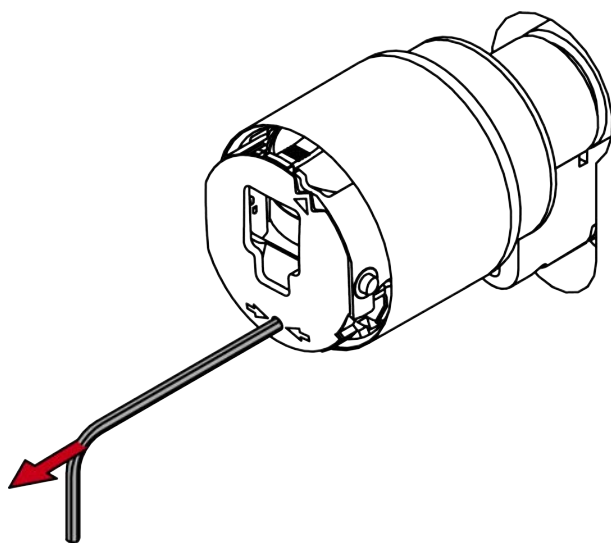
15. Inserire la chiave esagonale nell'apposito foro fino a battuta.



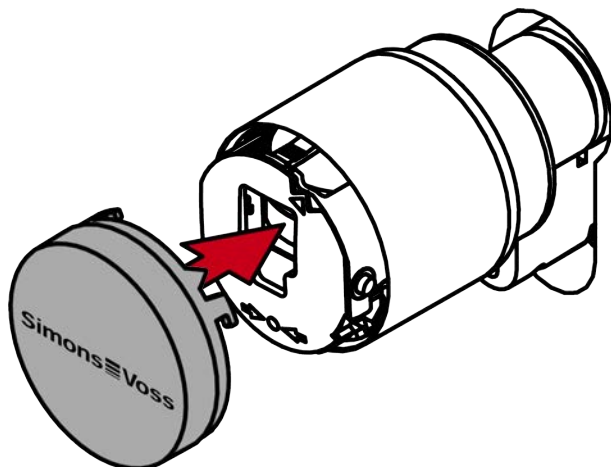
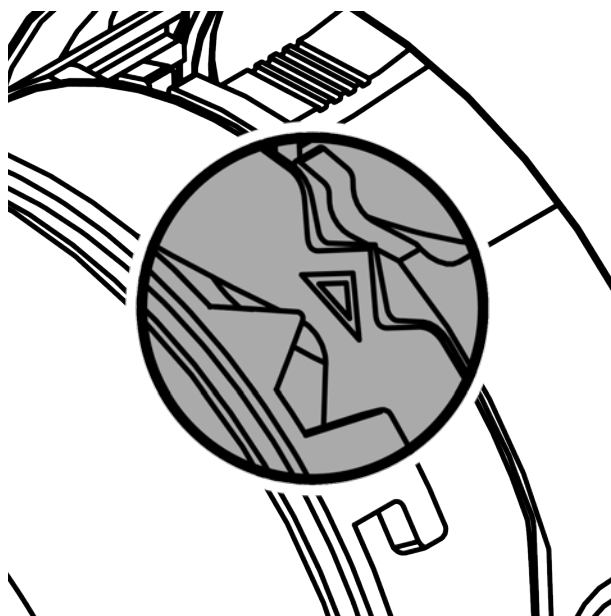
16. Girare la chiave esagonale di 270 gradi in senso antiorario.



17. Estrarre di nuovo la chiave esagonale.



18. Infilare il cappuccio.



19. Ruotare il cappuccio in senso orario.



- ↳ Il pomolo scatta con un click.
- ↳ Il pomolo elettronico è montato.

20. Eseguire un test di funzionamento (vedere *Test di funzionamento* [▶ 91]).

21. Eseguire anche l'apposita prova di funzionamento per il cilindro antipanic (vedere Test di funzionamento AP).

- ↳ Il Digital Cylinder AX è stato montato con la bocchetta.

#### 9.4 Ovale/Tondo Scandinavo (SO/RS)



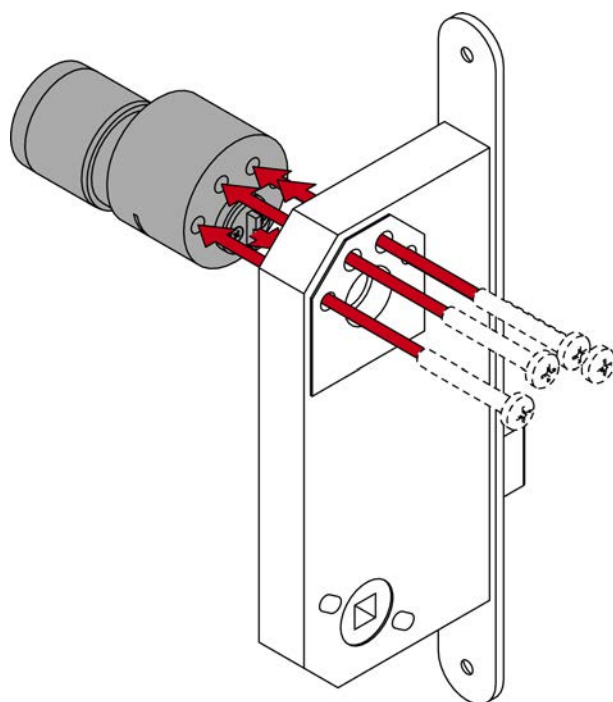
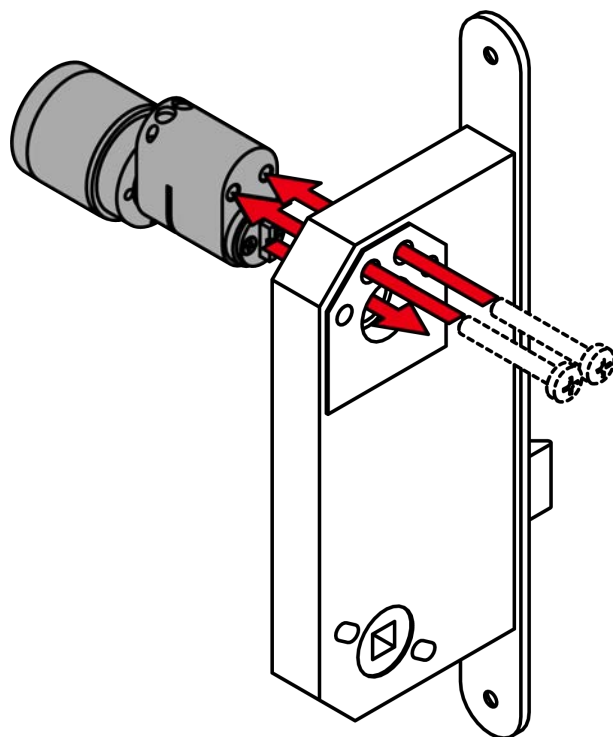
##### NOTA

##### Condizioni per l'approvazione della SSF

L'approvazione della Digital Cylinder AX è soggetta alle seguenti condizioni:

1. Montare l'XYZ omologato Digital Cylinder AX con un raccordo di protezione secondo SSF 1096 / SSF 3522.
2. Montare l'XYZ omologato Digital Cylinder AX con viti che hanno un azionamento a vite approvato SSF 1091.

9.4.1 Montaggio



**AVVISO****Accesso non autorizzato con scasso sul lato interno.**

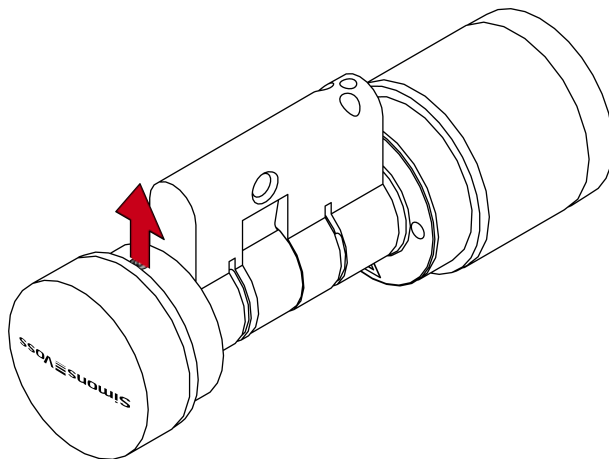
Il lato esterno dei Digital Cylinder AX è dotato di una protezione anti-trapano, a seconda del modello.

- Quando vedete che il corpo del cilindro presenta un segno sul lato interno (I/N), montate il Digital Cylinder AX in modo che questo lato si trovi in una zona protetta.

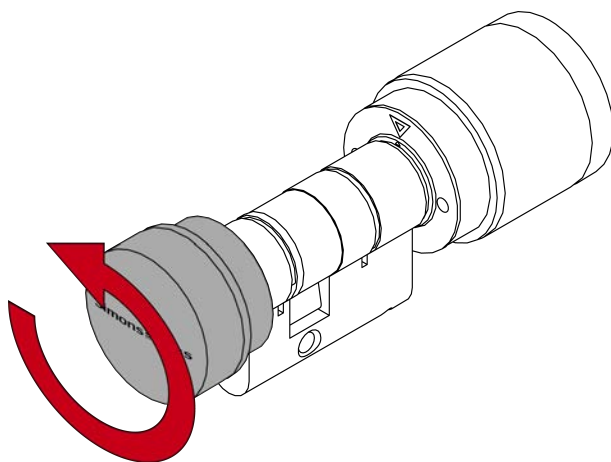
- ✓ Rosette ev. già montate.
- 1. Inserire il Digital Cylinder AX con il trascinatore di accoppiamento nell'alloggiamento della serratura incassata.
- 2. Avvitare saldamente il Digital Cylinder AX.
- 3. Montare gli altri ev. componenti della maniglia.
- ↳ Digital Cylinder AX montato.

**9.5 Montaggio del cilindro per porta a vetri AX**

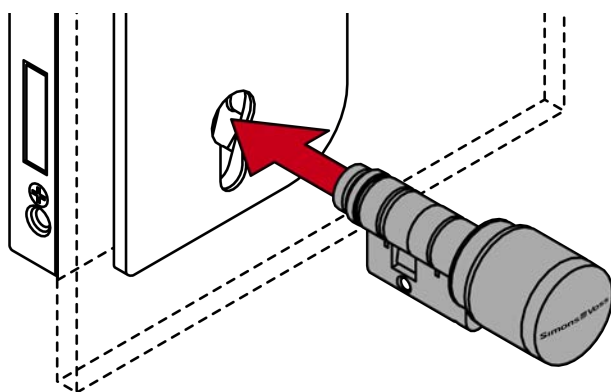
- ✓ Chiave esagonale da 1,5 mm disponibile.
- ✓ Cacciavite PH2 a disposizione.
- 1. Avvitare la vite senza testa dal pomolo interno (SW 1,5 mm).



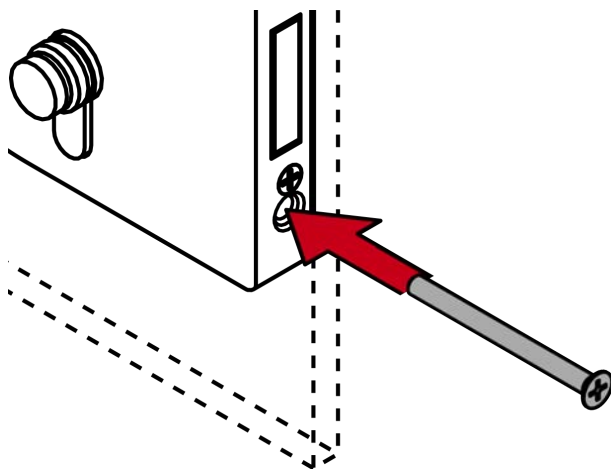
2. Ruotare il pomolo interno in senso antiorario.



3. Inserire il Digital Glass Door Cylinder AX nella porta.

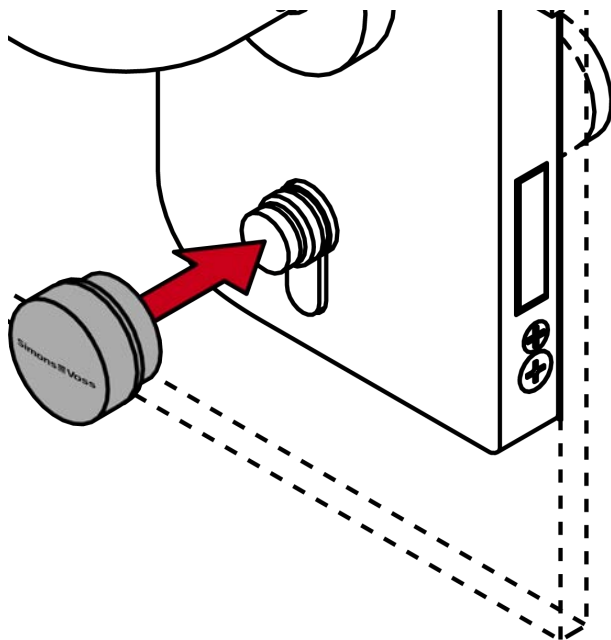


4. Avvitare saldamente il Digital Glass Door Cylinder AX con la vite di ritenuta (PH2).

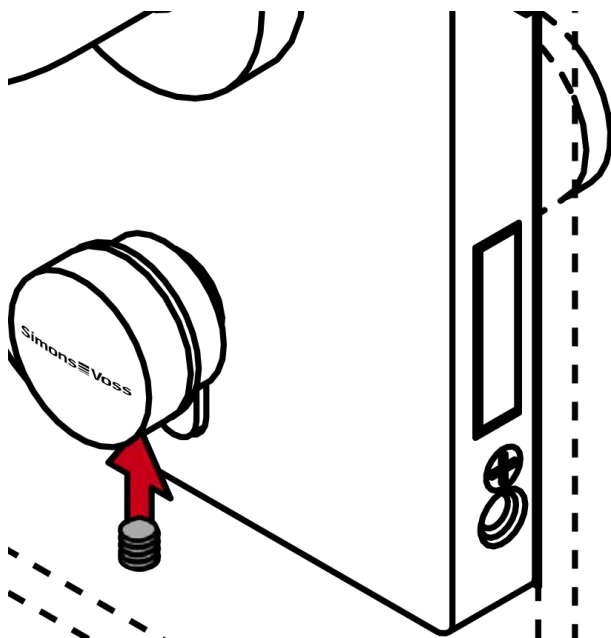




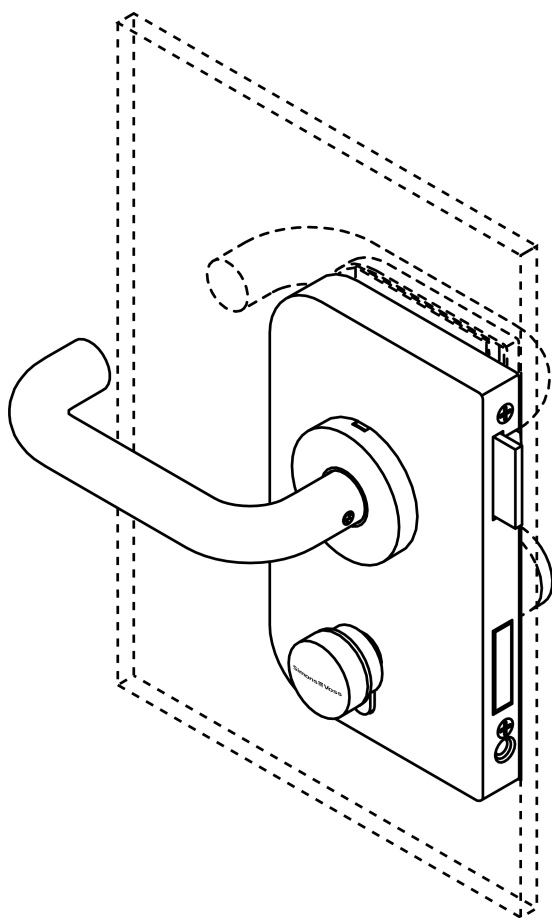
5. Ruotare nuovamente il pomolo interno sul Digital Glass Door Cylinder AX in senso orario.



6. Assicurare il pomolo interno con la vite senza testa (SW 1,5 mm).

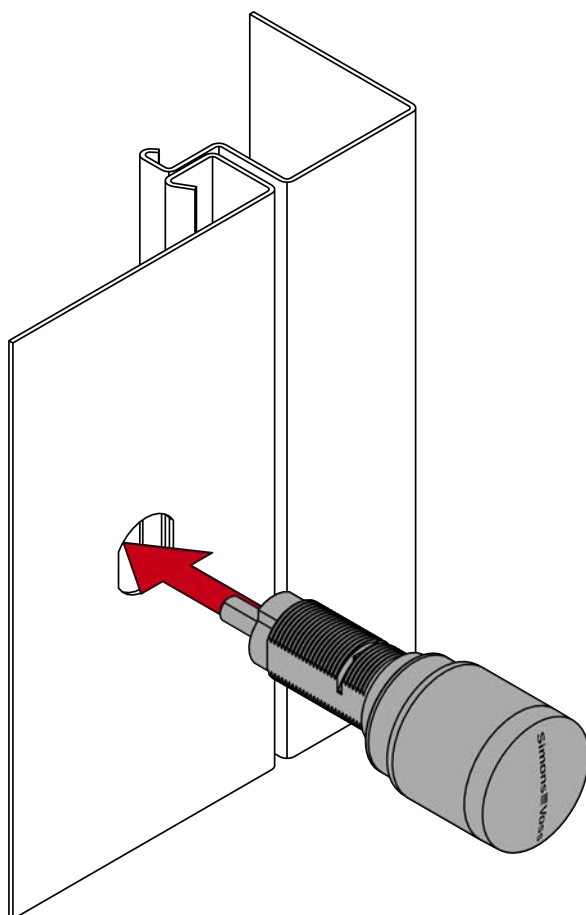


↳ Il Digital Glass Door Cylinder AX è stato montato.

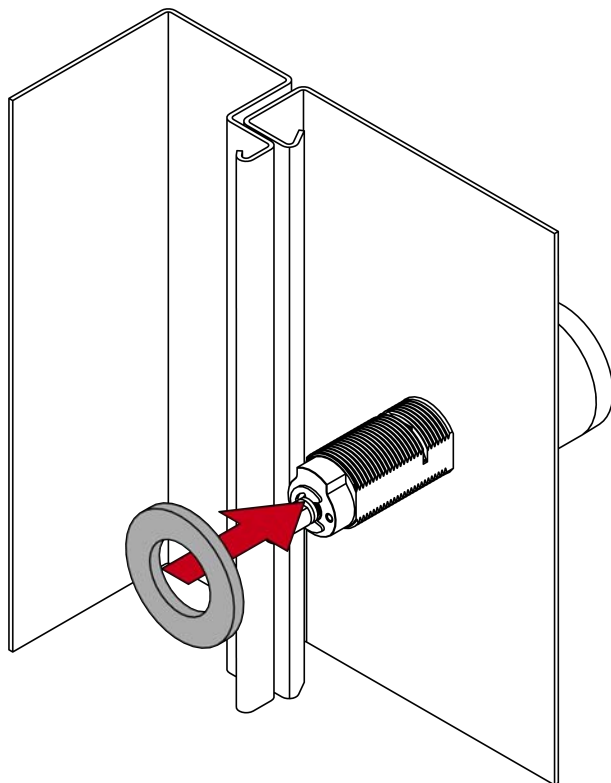


## 9.6 Montaggio del cilindro a leva

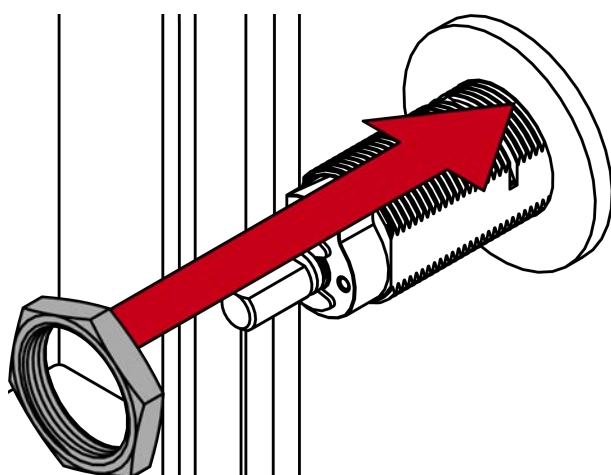
- ✓ Disponibile chiave a forchetta/chave ad anello SW22.
  - ✓ Disponibile chiave a forchetta/chave ad anello SW10.
1. Inserire il Digital Lever Cylinder AX nell'apertura prevista della porta dell'armadietto.



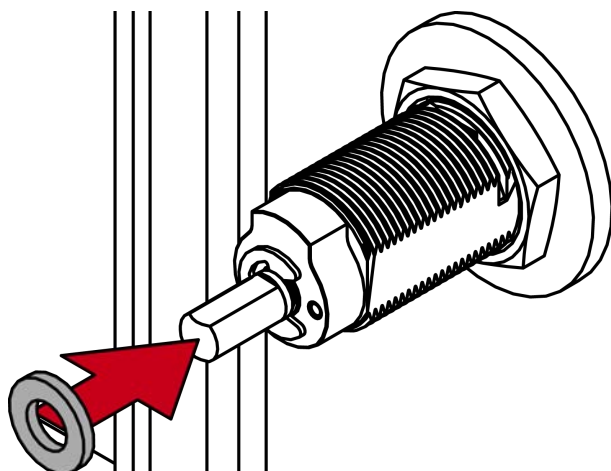
2. Applicare la rondella grande tonda sul profilo del cilindro, in modo che questa aderisca al lato interno della porta dell'armadietto.



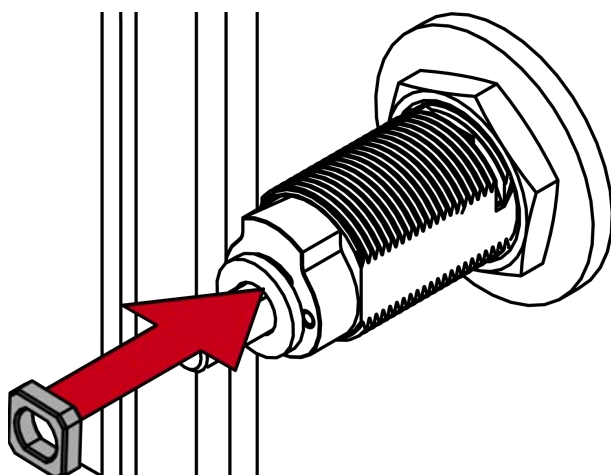
3. Applicare il dado sul profilo del cilindro e avvitarlo saldamente (SW22).



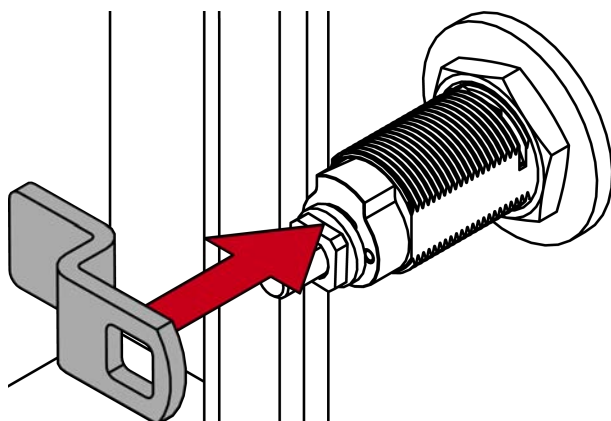
4. Applicare la rondella piccola all'estremità del profilo del cilindro.



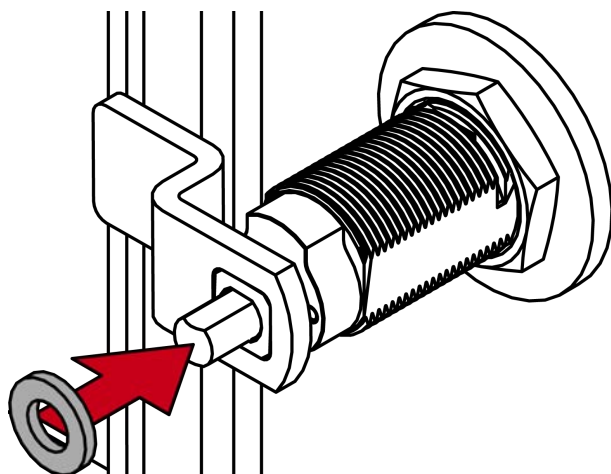
5. Inserire la boccia quadra sulla rondella piccola.



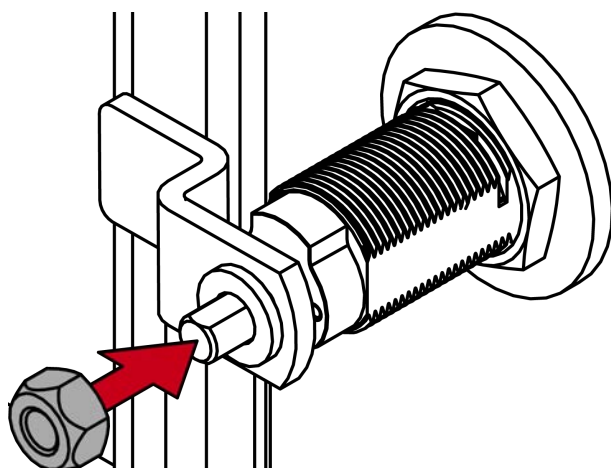
6. Applicare la leva sulla boccia quadra.



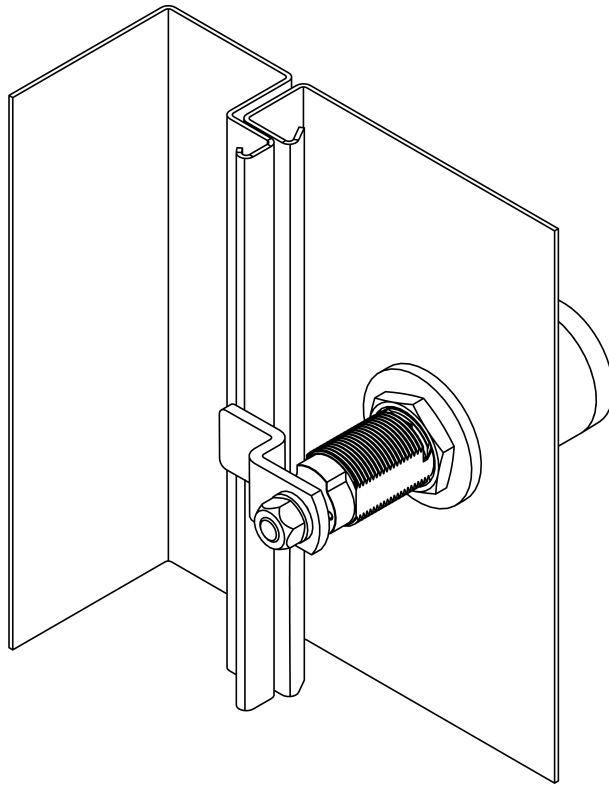
7. Applicare la seconda rondella piccola sulla leva.



8. Avvitare quindi il dado esagonale sulla leva (SW10).



↳ Il Digital Lever Cylinder AX è completamente montato.



## 9.7 Test di funzionamento

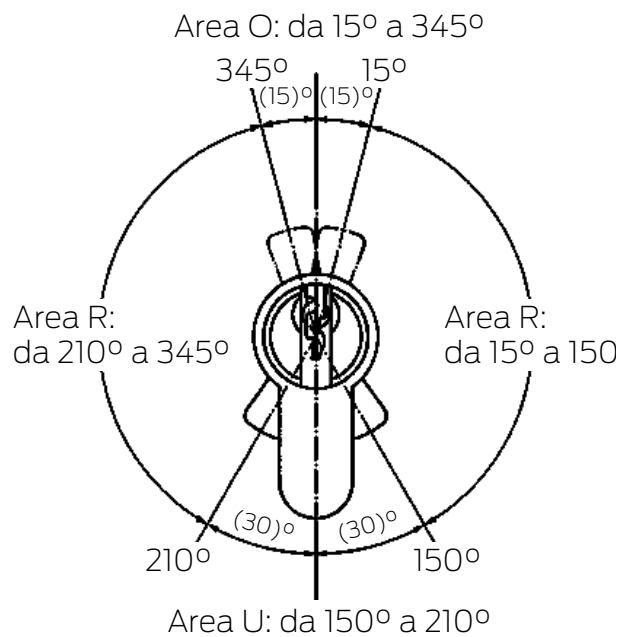
Procedere a un test funzionale dopo ogni montaggio e ogni cambio di batteria.

- ✓ Montaggio o cambio batterie concluso
  - ✓ Digital Cylinder AX programmato
  - ✓ Almeno un supporto di identificazione autorizzato
1. Tirare con forza dai pomoli, elettronico o meccanico.
  2. Ruotare i pomoli elettronici. Il Digital Cylinder AX non deve muoversi con difficoltà o ruotare il nottolino.
  3. Operare con un supporto di identificazione autorizzato.
  4. Verificare se il Digital Cylinder AX si è innestato e spinge all'esterno l'ingegno di chiusura.
- ↳ Montaggio o cambio batteria eseguito con successo

## 9.8 Test di funzionamento AP

Eeguire una prova di funzionamento:

- dopo il montaggio
- dopo un riorientamento
- dopo aver modificato la vite di ritenuta
- dopo una conversione (modularità in lunghezza)



Area U:	Nessuna forza di richiamo sul trascinatore
Area R:	Area di richiamo in direzione dell'area U
Area O:	Punto morto superiore dell'avanzamento del chiavistello (nessuna forza di richiamo sul trascinatore)

- ✓ La prova di funzionamento viene effettuata in direzione di fuga.
  - ✓ Il chiavistello è retratto.
1. Con il cilindro accoppiato, ruotare prima il pomolo nella direzione di chiusura della serratura fino a quando l'avanzamento del chiavistello non si trova nell'area R.
    - ↳ Coppia di richiamo considerevole.
  2. Lasciare andare il pomolo.
    - ↳ Il cilindro deve tornare nell'area U in modo autonomo.
  3. Operare con un supporto di identificazione autorizzato.
    - ↳ Il cilindro si accoppia.
  4. Ruotare il pomolo accoppiato nella direzione di chiusura della serratura attraverso l'area R nell'area O.
    - ↳ Il chiavistello avanza.
    - ↳ Non si nota alcuna coppia di richiamo.
  5. Spostare il pomolo leggermente oltre il confine tra le aree "O" e "R" nello stesso senso di rotazione.
  6. Lasciare andare il pomolo.
    - ↳ La forza di richiamo deve far ruotare il trascinatore da questo punto verso l'area U in modo autonomo.
    - ↳ Il chiavistello fuoriesce completamente.



- ↳ Se il pomolo non ruota automaticamente nell'area U, la vite di ritenuta è troppo stretta oppure la serratura è stata disallineata. Dopo che l'errore è stato corretto, il test deve essere eseguito nuovamente. Se la vite di ritenuta è troppo stretta, il meccanismo di richiamo viene rallentato.
7. Chiudere la porta e controllare il funzionamento della serratura spingendo la maniglia/maniglione antipanico verso la via di fuga.
- ↳ Il chiavistello deve scattare all'indietro.
  - ↳ La porta deve aprirsi facilmente.
  - ↳ Se il chiavistello non si ritrae quando si aziona la maniglia o se la maniglia si aggancia, il cilindro di chiusura o la serratura è disallineato/a o difettoso/a. Dopo la risoluzione dei problemi di cui sopra, è necessario eseguire nuovamente i test precedenti.

## 10. Personalizzazione del cilindro AX

### 10.1 LockNode



#### NOTA

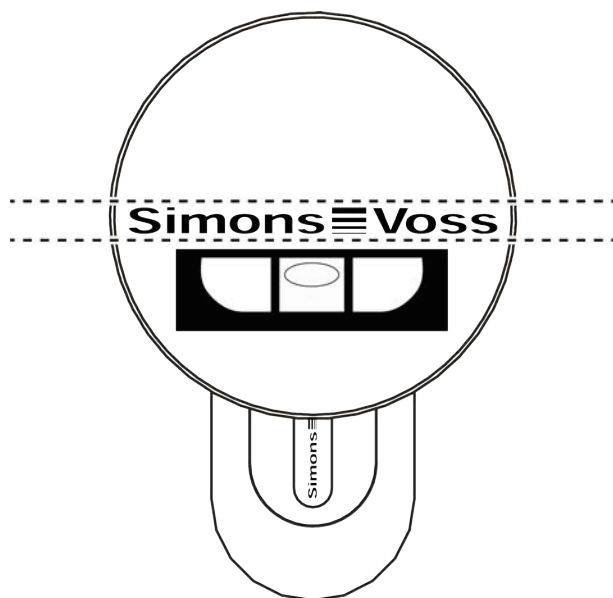
#### Cappuccio completamente in metallo adatto solo alla tecnologia attiva

Il cappuccio completamente in metallo scherma le radiazioni ad alta frequenza, cioè non è più possibile interloquire con il pomolo di lettura con WaveNet, SmartCard (RFID) o BLE. I pomoli di lettura con cappucci completamente in metallo possono comunicare solo con transponder.

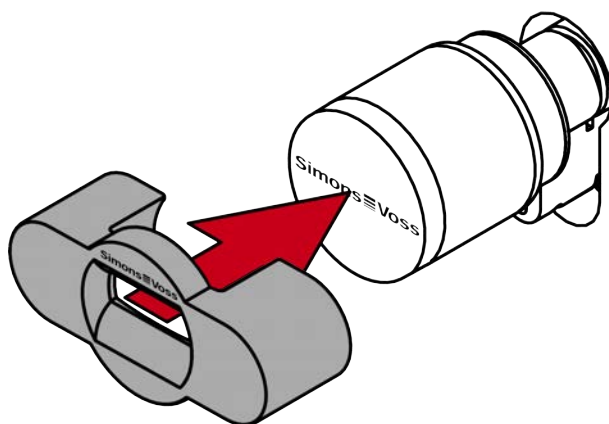
1. Utilizzate il cappuccio completamente in metallo solo per cilindri attivi non collegati in rete.
2. Passate ad altri cappucci per i cilindri con cui è necessario interloquire via WaveNet, RFID o BLE.

#### 10.1.1 Rimuovere il cappello

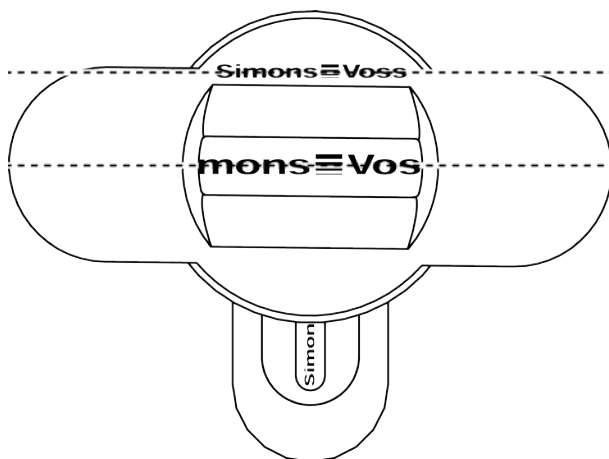
- ✓ Utensile speciale disponibile.
1. Allineare il pomolo in orizzontale.



2. Fissare l'utensile speciale.



3. Allineare l'utensile speciale in modo che il logo sia parallelo alla scanalatura.



4. Afferrare l'utensile speciale e il cappuccio del pomolo contemporaneamente e ruotarli entrambi insieme prima in senso orario di 1-2° e poi in senso antiorario.

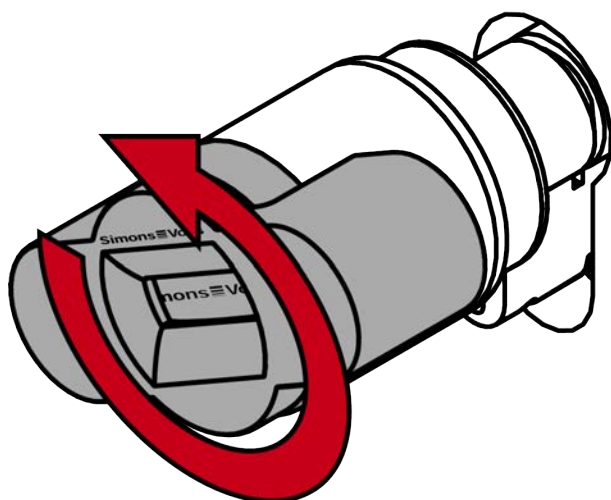


#### NOTA

##### Scivolare quando si gira

La superficie del cappuccio della manopola può essere scivolosa e il cappuccio può essere difficile da girare (specialmente con le versioni WP, riconoscibili dall'anello blu del collo del cilindro o dalla marcatura laserata sul lato interno del profilo del cilindro).

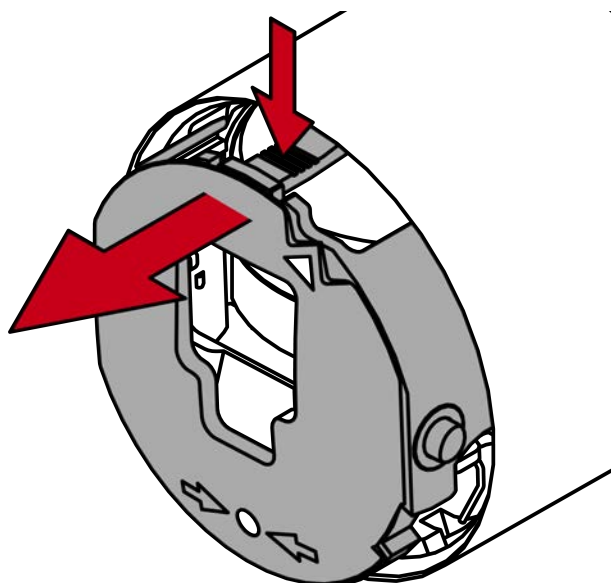
- Indossare guanti antiscivolo.



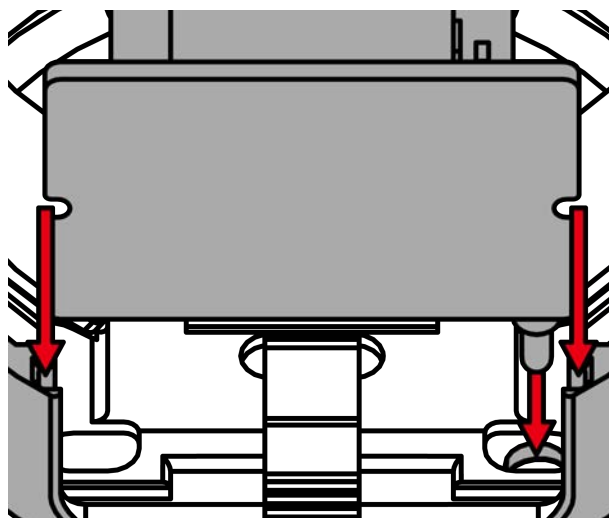
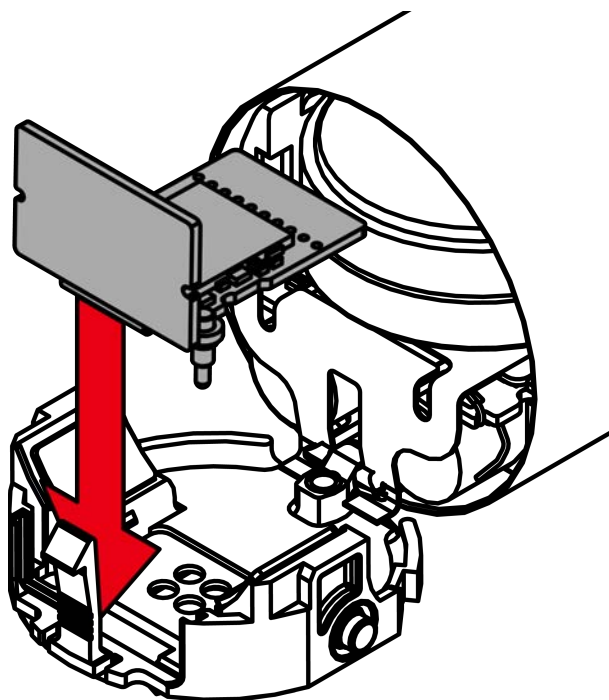
5. Rimuovere l'utensile e il cappuccio.  
↳ Il cappello è smontato.

### 10.1.2 Installazione

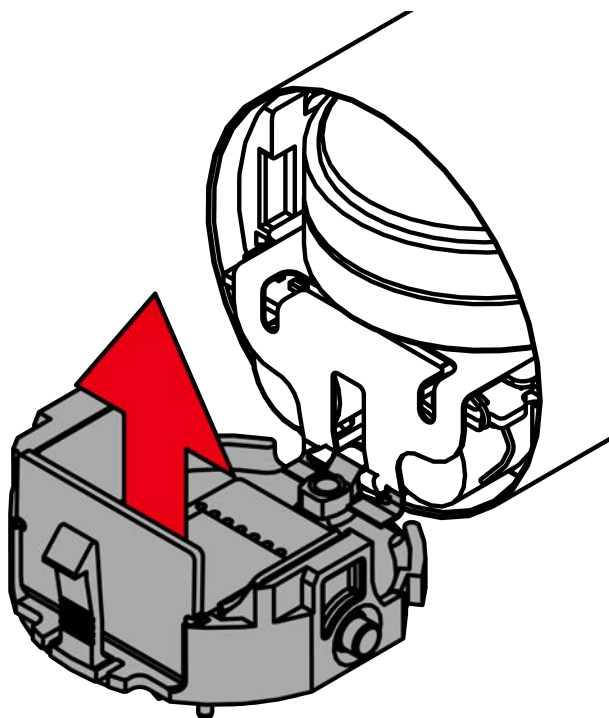
1. Spingere all'interno il nasello di scatto e aprire il coperchio del vano batterie.



2. Spingere il LockNode nelle apposite guide come mostrato in figura.



3. Chiudere il coperchio del vano batterie insieme al LockNode.

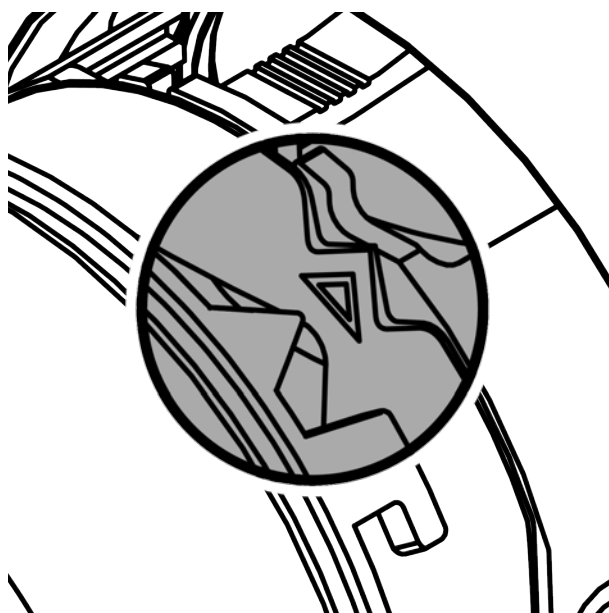


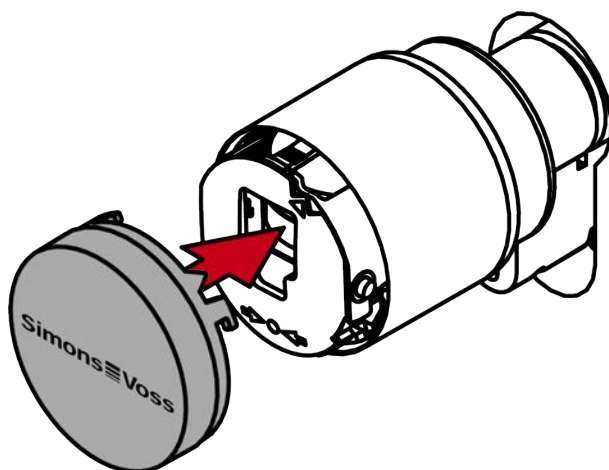
- ↳ Il cilindro emette un bip e il LED rosso lampeggia quattro volte.
- ↳ LockNode è installato.

### 10.1.3 Applicazione del cappello

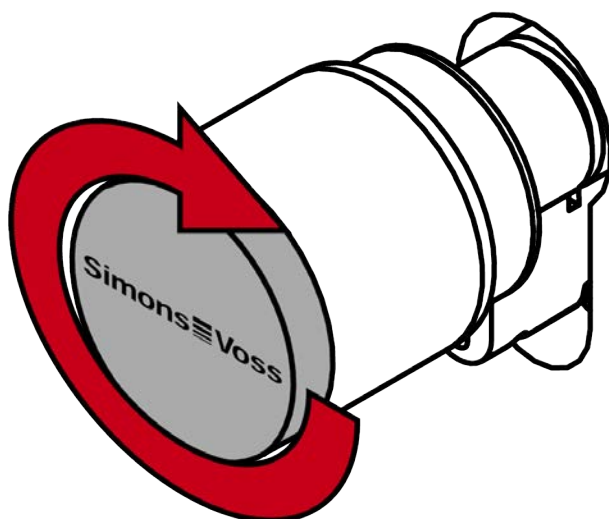
- ✓ Utensile speciale disponibile.

1. Infilare il cappuccio.





2. Ruotare il cappuccio in senso orario.



↳ Il cappello scatta con un clic.

## 10.2 Cappellotti di ricambio

I cappellotti possono essere sostituiti senza dover smontare o programmare il Digital Cylinder AX.



### NOTA

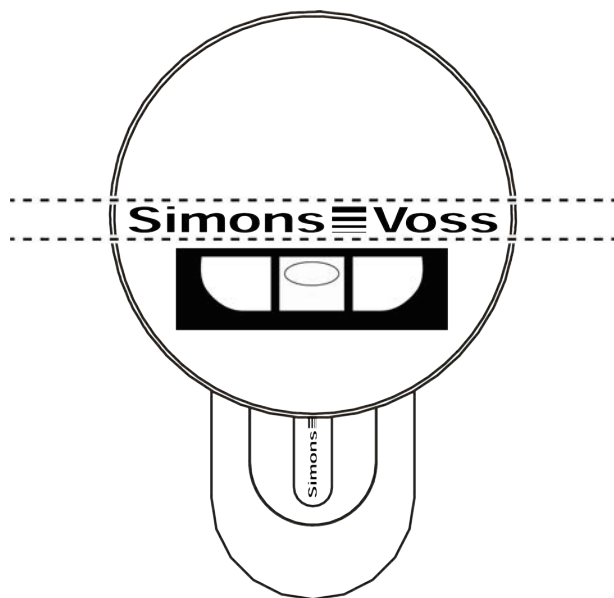
#### Cappuccio completamente in metallo adatto solo alla tecnologia attiva

Il cappuccio completamente in metallo scherma le radiazioni ad alta frequenza, cioè non è più possibile interloquire con il pomolo di lettura con WaveNet, SmartCard (RFID) o BLE. I pomoli di lettura con cappucci completamente in metallo possono comunicare solo con transponder.

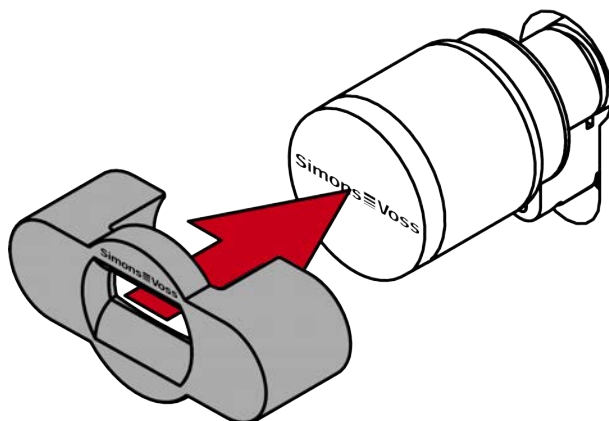
1. Utilizzate il cappuccio completamente in metallo solo per cilindri attivi non collegati in rete.
2. Passate ad altri cappucci per i cilindri con cui è necessario interloquire via WaveNet, RFID o BLE.

### 10.2.1 Rimuovere il cappello

- ✓ Utensile speciale disponibile.
1. Allineare il pomolo in orizzontale.

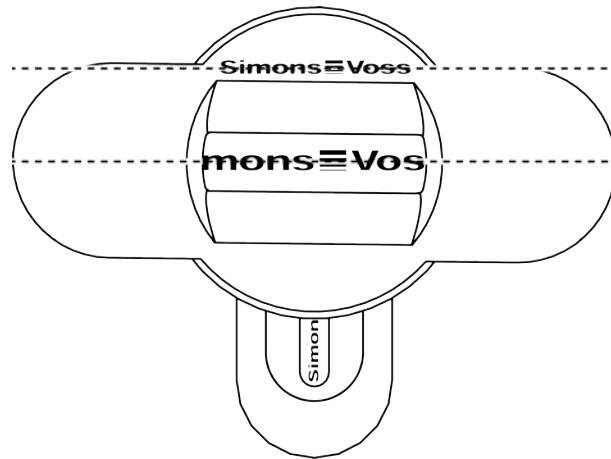


2. Fissare l'utensile speciale.





3. Allineare l'utensile speciale in modo che il logo sia parallelo alla scanalatura.



4. Afferrare l'utensile speciale e il cappuccio del pomolo contemporaneamente e ruotarli entrambi insieme prima in senso orario di 1-2° e poi in senso antiorario.

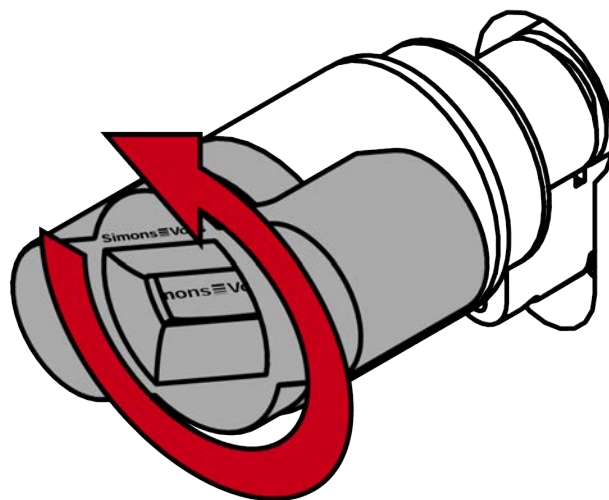


#### NOTA

##### Scivolare quando si gira

La superficie del cappuccio della manopola può essere scivolosa e il cappuccio può essere difficile da girare (specialmente con le versioni WP, riconoscibili dall'anello blu del collo del cilindro o dalla marcatura laserata sul lato interno del profilo del cilindro).

- Indossare guanti antiscivolo.

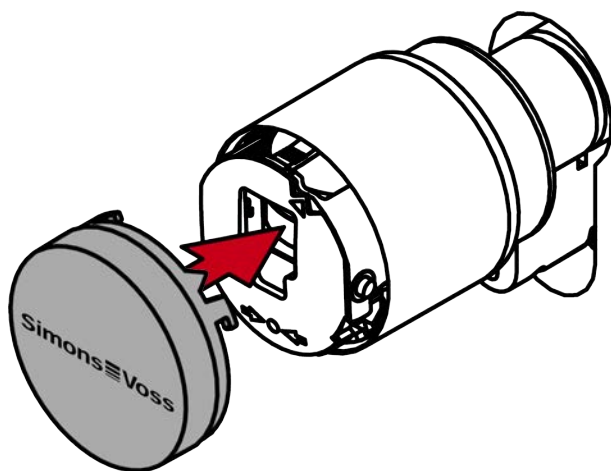
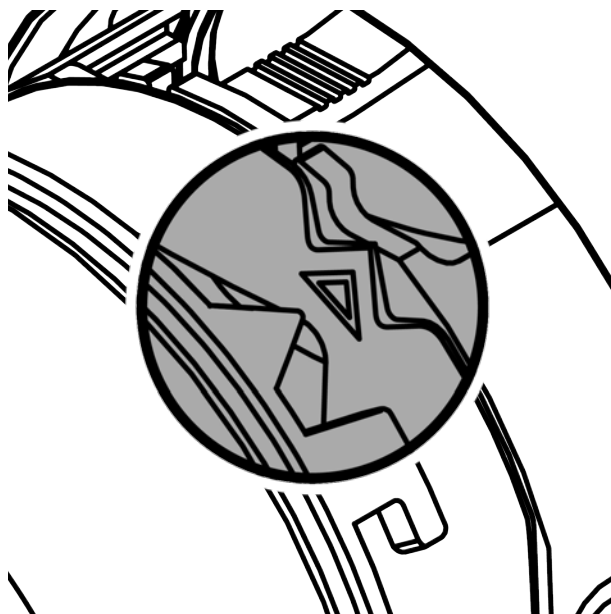


5. Rimuovere l'utensile e il cappuccio.  
↳ Il cappello è smontato.

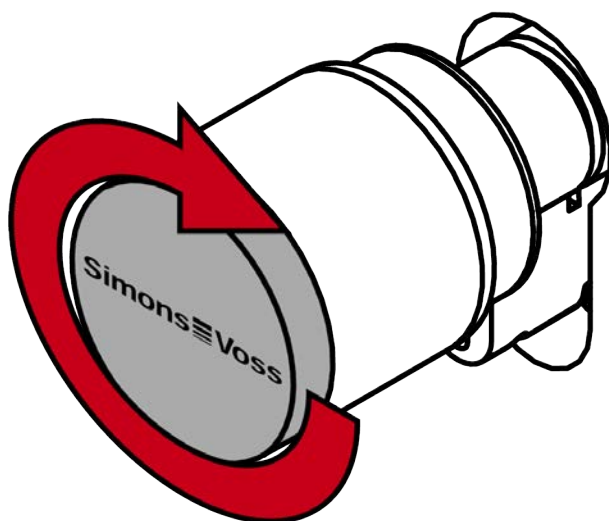
### 10.2.2 Applicazione del cappello

✓ Utensile speciale disponibile.

1. Infilare il cappuccio.



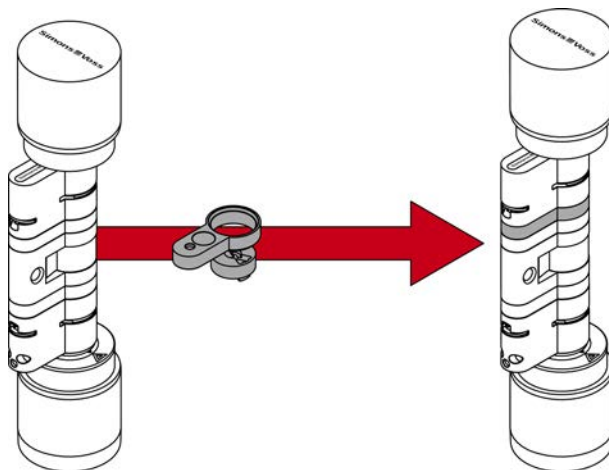
2. Ruotare il cappuccio in senso orario.



↳ Il cappello scatta con un clic.

### 10.3 Modularità in lunghezza

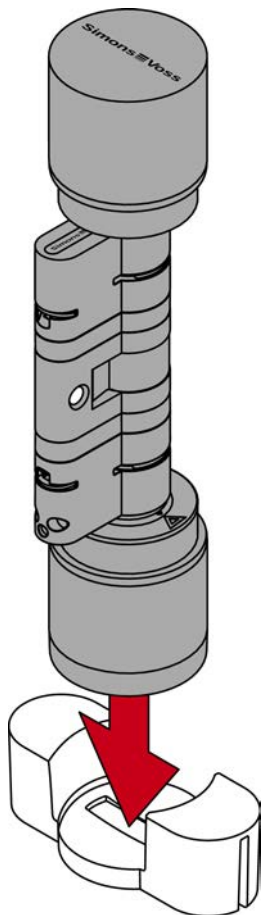
#### 10.3.1 Allungamento del cilindro AX



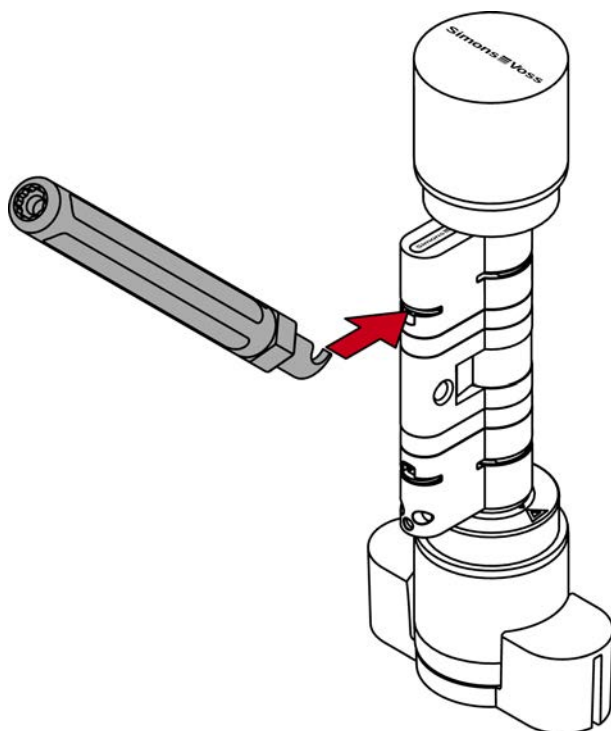
La prolunga del corpo e la prolunga del profilo devono avere la stessa lunghezza. Inoltre è necessario un bullone di prolunga per la lunghezza desiderata.

- ✓ Estrattore per l'allentamento del morsetto
- ✓ Distanziatore per l'allineamento del bullone di prolunga
- ✓ Morsa di fissaggio per pressare il morsetto

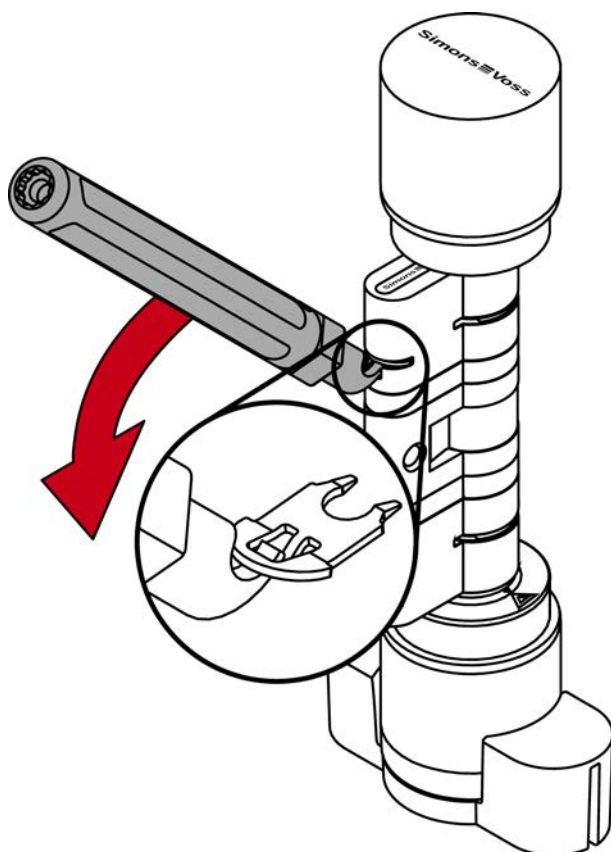
1. Posizionare il cilindro AX nell'attrezzo di montaggio del pomolo.



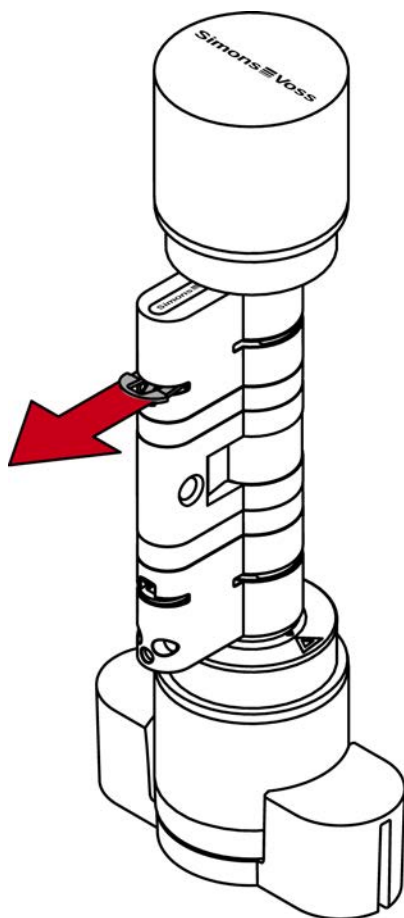
2. Agganciare la punta dell'estrattore nel morsetto.



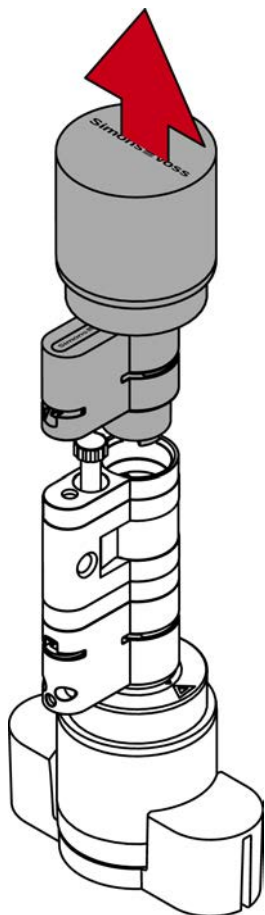
3. Fare leva sul morsetto fuori dal cilindro profilato spostando l'estrattore al centro del cilindro.



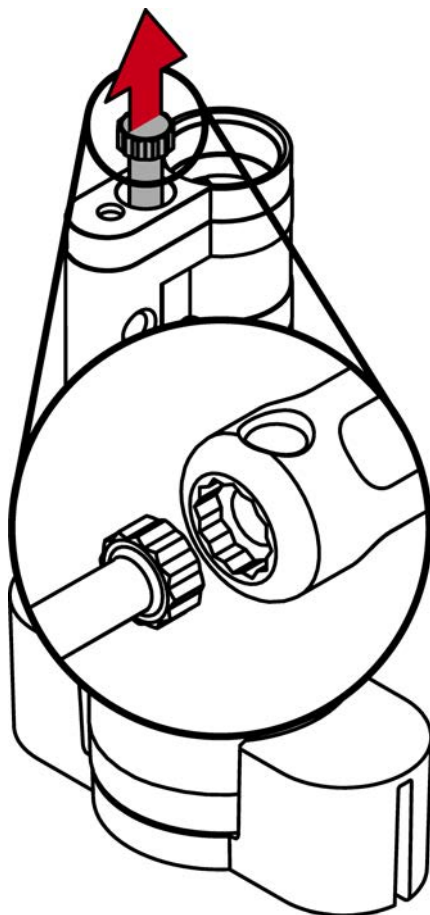
4. Estrarre completamente il morsetto dal cilindro profilato.



5. Separare le due metà del cilindro.



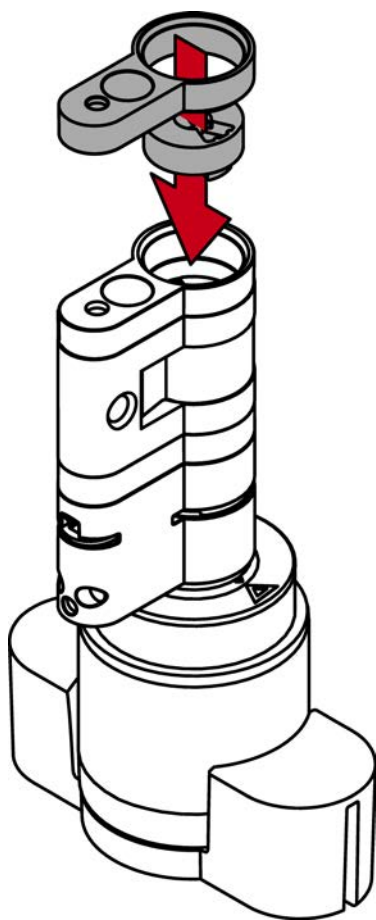
6. Usare l'estrattore per svitare il bullone di prolunga.



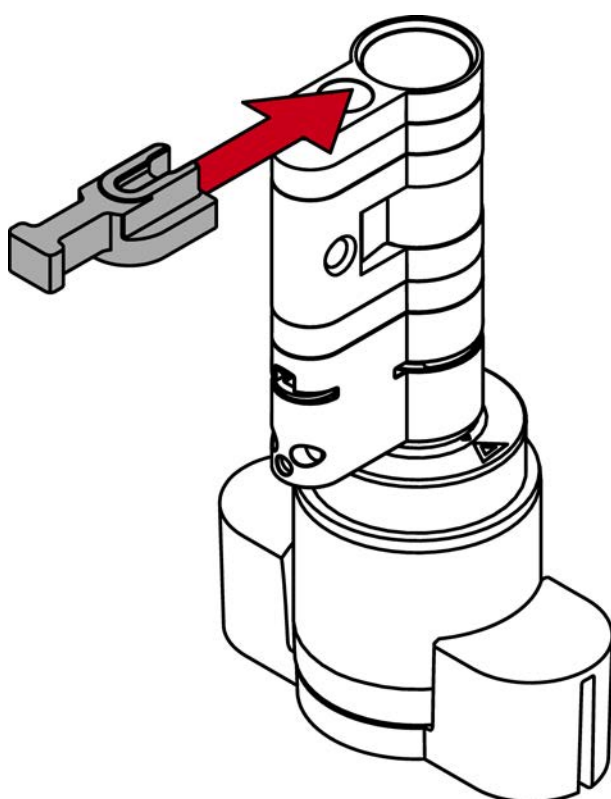
7. Inserire prolunghe del corpo adeguate.



8. Applicare le prolunghe del profilo adatte.



9. Posizionare il distanziatore.



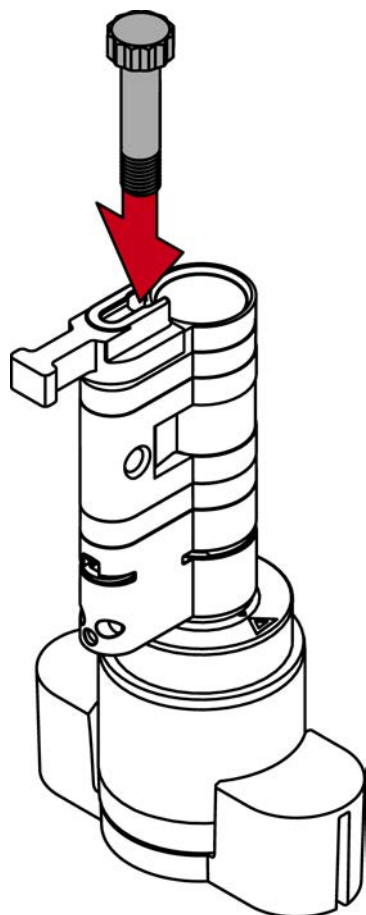
10. Usando l'estrattore, avvitare un bullone di prolunga adatto fino a quando non poggia contro il distanziatore.



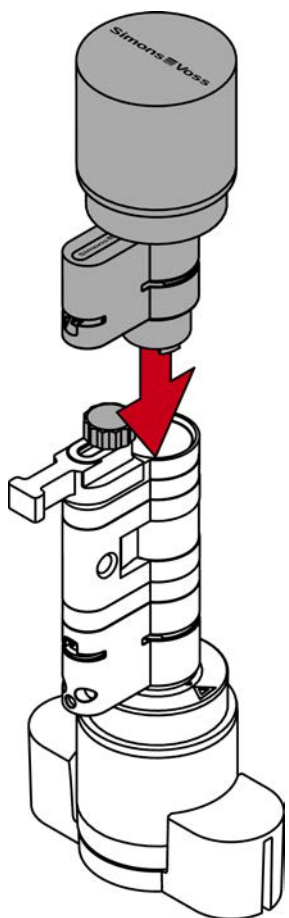
## NOTA

### Lunghezza su testa bullone

Troverete un numero sulla testa del bullone. Questo numero è la lunghezza del profilo del cilindro per la quale è adatto il bullone.

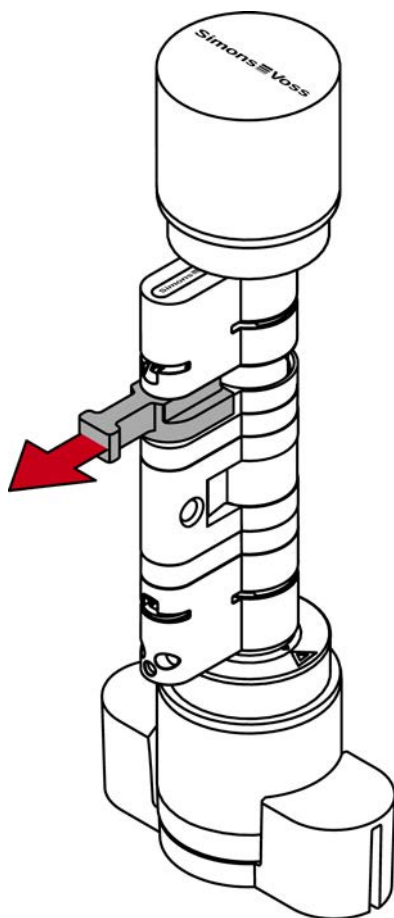


11. Rimettere insieme le due metà del cilindro.

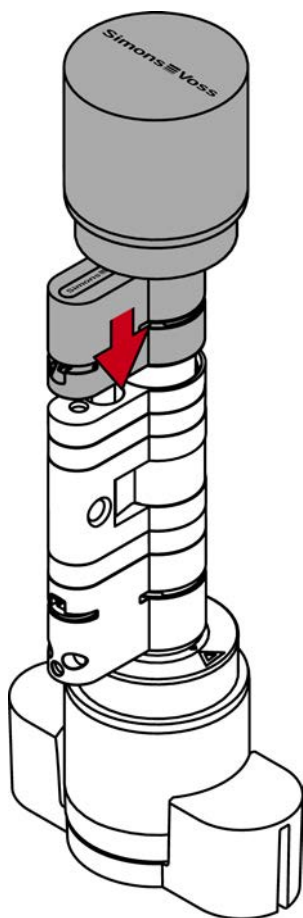


↳ Il bullone di prolunga è protetto dalla torsione.

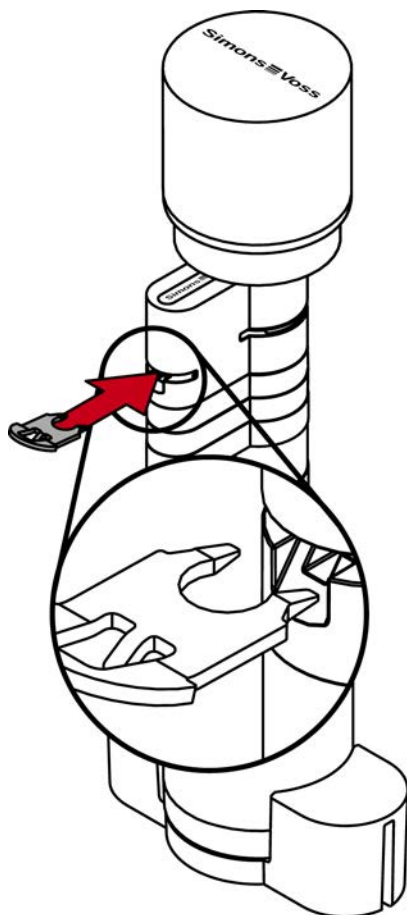
12. Estrarre di nuovo il distanziatore.



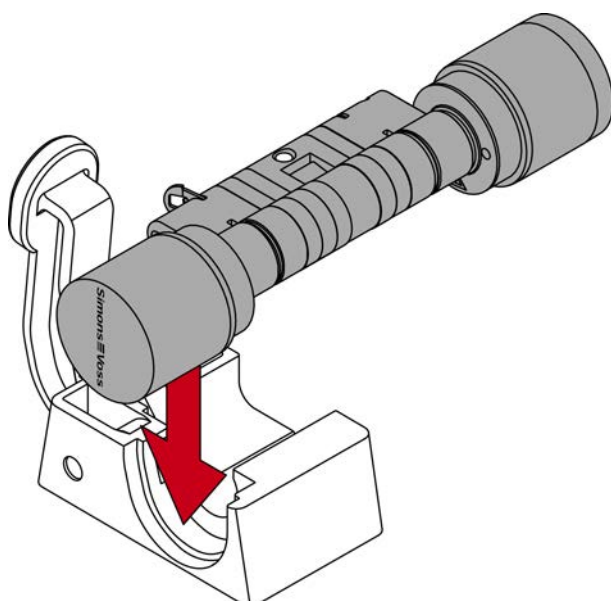
13. Spingere le metà insieme completamente.



14. Inserire di nuovo il morsetto con il naso rivolto verso la vite a risvolto nella fessura del cilindro profilato e premere il morsetto saldamente con il pollice in modo che non possa più cadere.

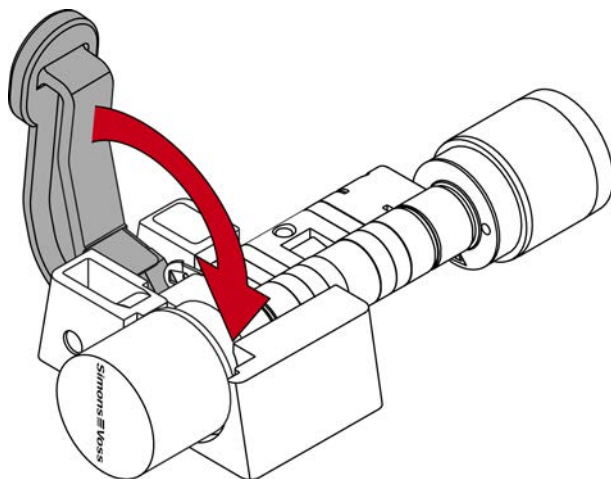


15. Inserire il cilindro nella morsa di fissaggio in modo che il cilindro profilato e il pomolo siano a filo nelle cavità.

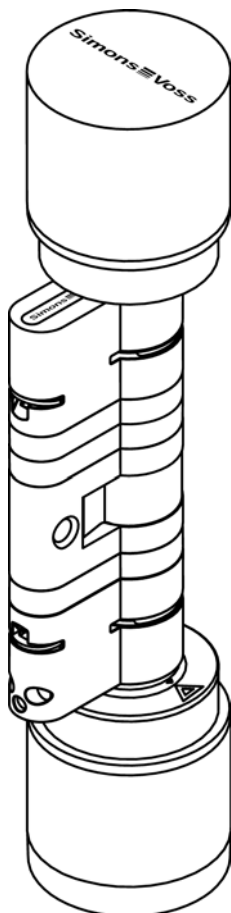


- ↳ La leva della morsa di fissaggio è rinforzata in un punto con una piastra metallica. Il morsetto inserito in precedenza si trova di fronte a questa piastra metallica.

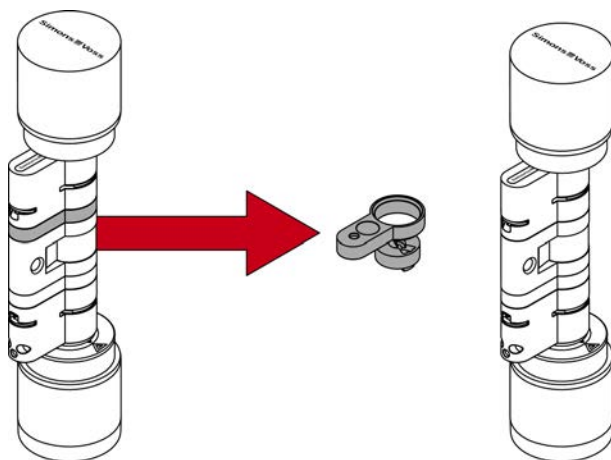
16. Spingere la leva della morsa di fissaggio verso la piastra di base fino a quando il morsetto è di nuovo completamente inserito nel cilindro profilato.



- ↳ Il cilindro AX è allungato.



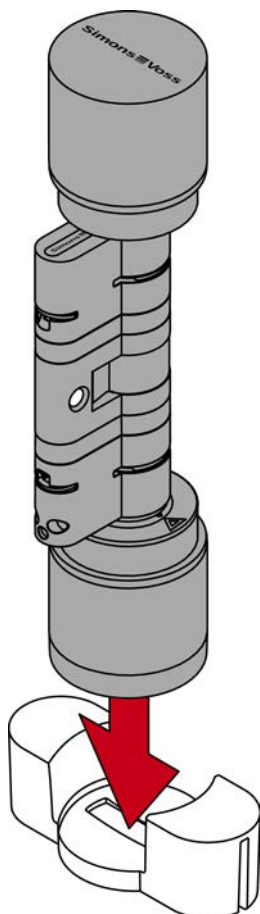
10.3.2 Accorciamento del cilindro AX



È necessario un bullone per la lunghezza desiderata.

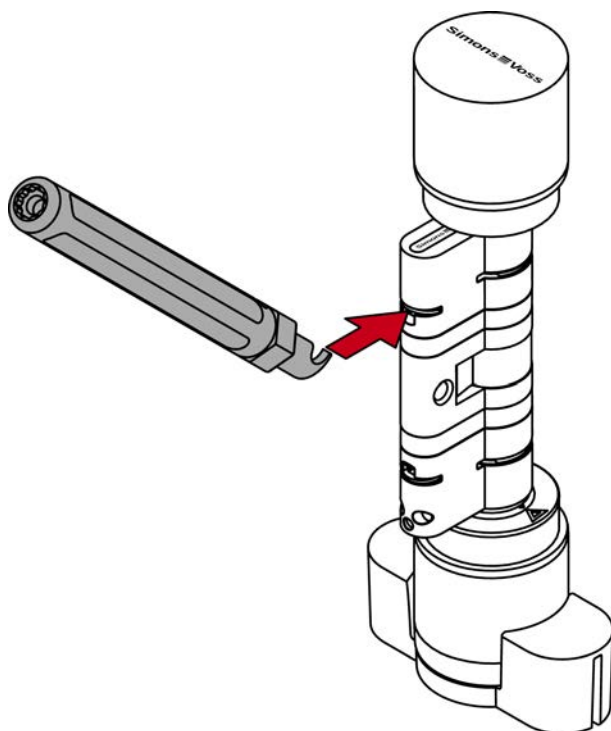
- ✓ Estrattore per l'allentamento del morsetto
- ✓ Distanziatore per l'allineamento del bullone
- ✓ Morsa di fissaggio per pressare il morsetto

1. Posizionare il cilindro AX nell'attrezzo di montaggio del pomolo.

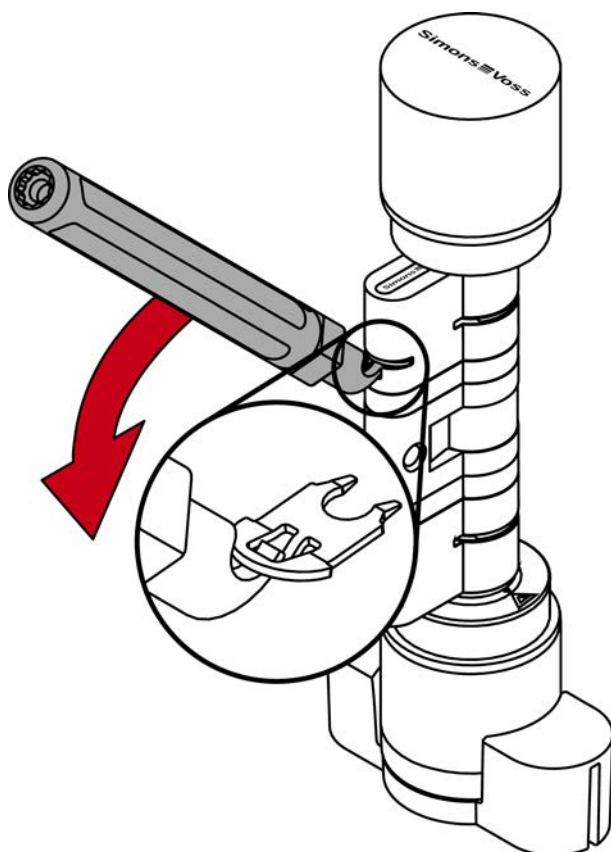




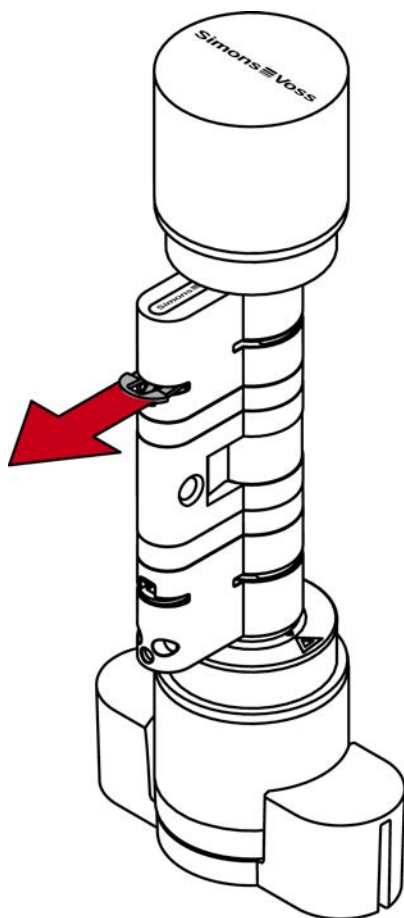
2. Agganciare la punta dell'estrattore nel morsetto.



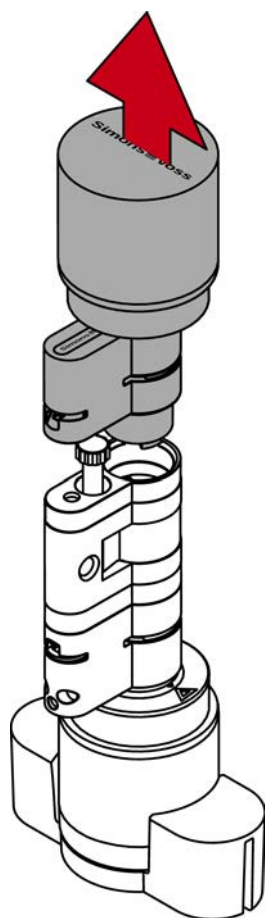
3. Fare leva sul morsetto fuori dal cilindro profilato spostando l'estrattore al centro del cilindro.



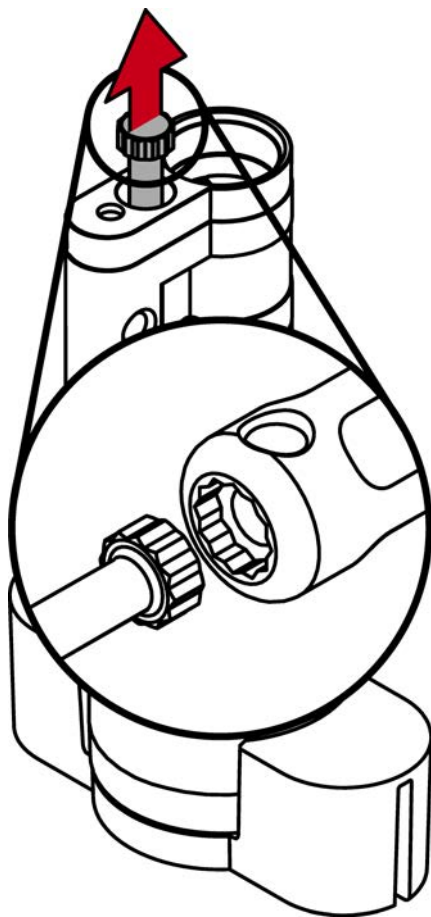
4. Estrarre completamente il morsetto dal cilindro profilato.



5. Separare le due metà del cilindro.

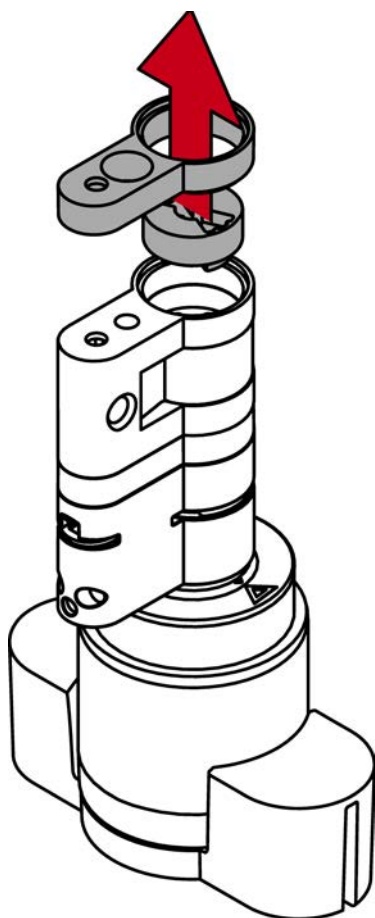


6. Usare l'estrattore per svitare il bullone.

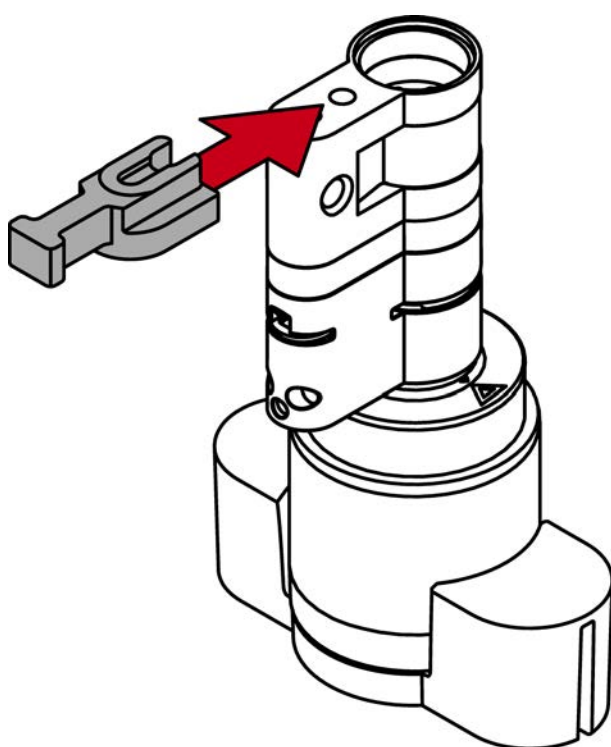


7. Rimuovere le prolunghe del profilo.

8. Rimuovere le prolunghe del corpo.



9. Posizionare il distanziatore.



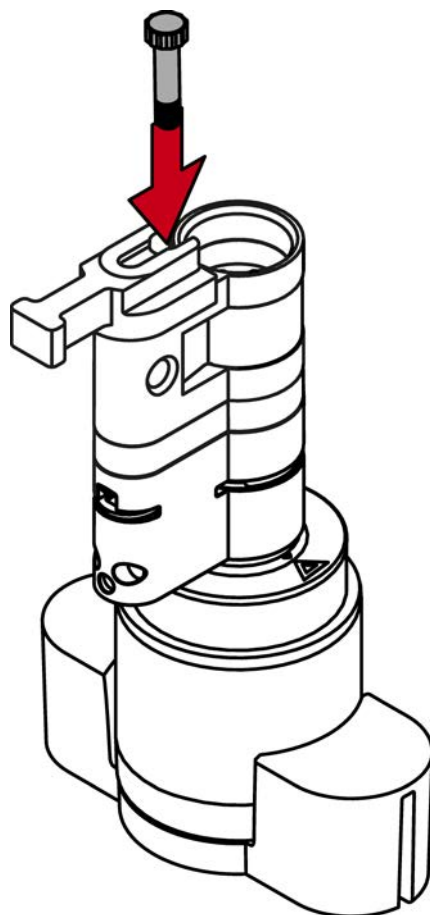
10. Usando l'estrattore, avvitare un bullone adatto fino a quando non poggia contro il distanziatore.



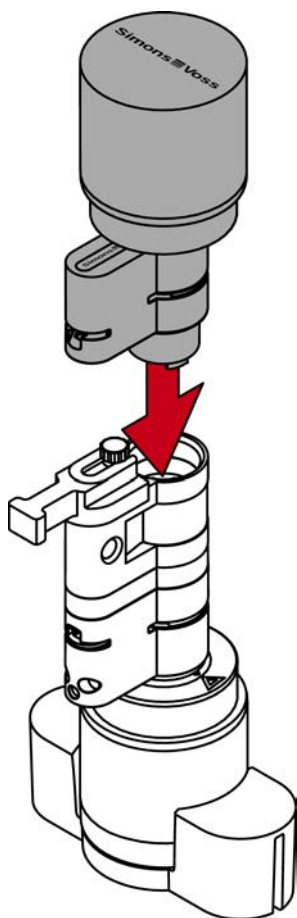
## NOTA

### Lunghezza su testa bullone

Troverete un numero sulla testa del bullone. Questo numero è la lunghezza del profilo del cilindro per la quale è adatto il bullone.

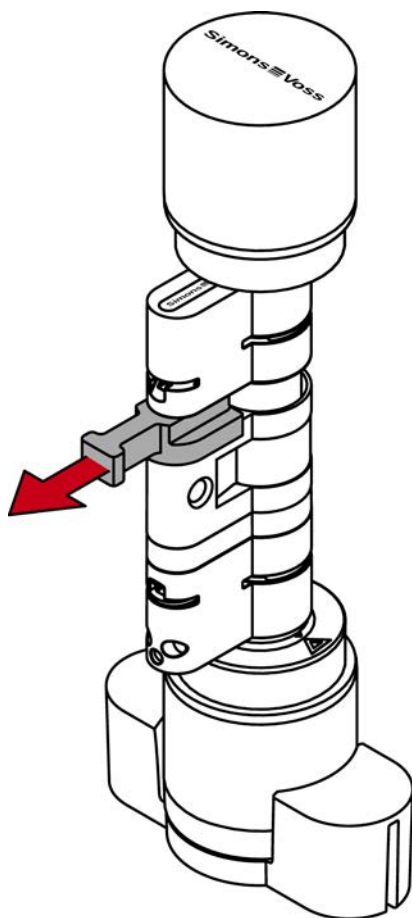


11. Rimettere insieme le due metà del cilindro.



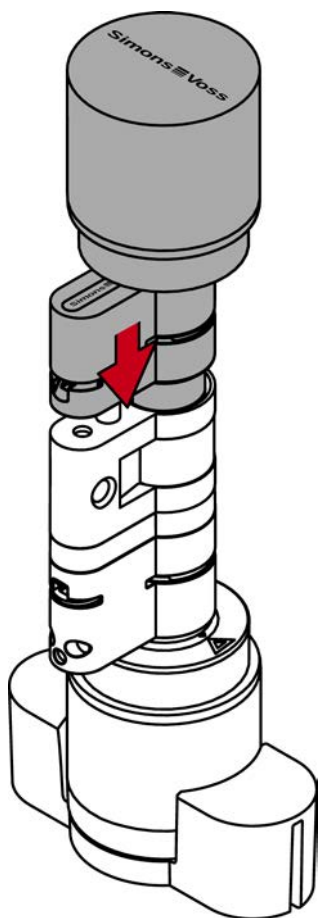
↳ Il bullone è protetto dalla torsione.

12. Estrarre di nuovo il distanziatore.

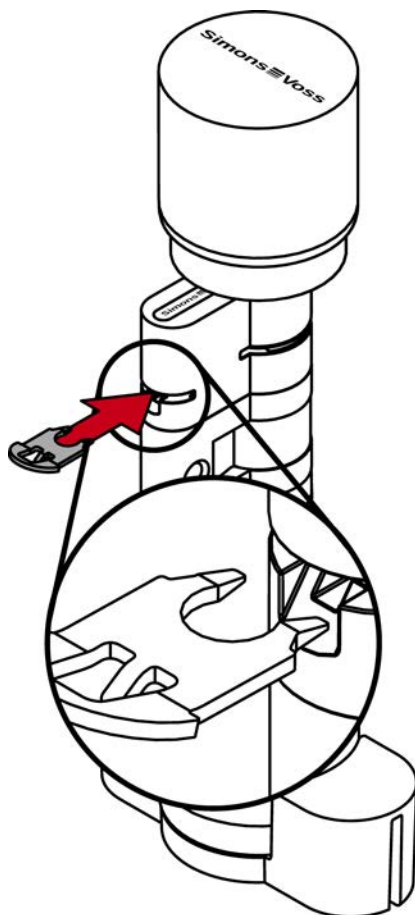




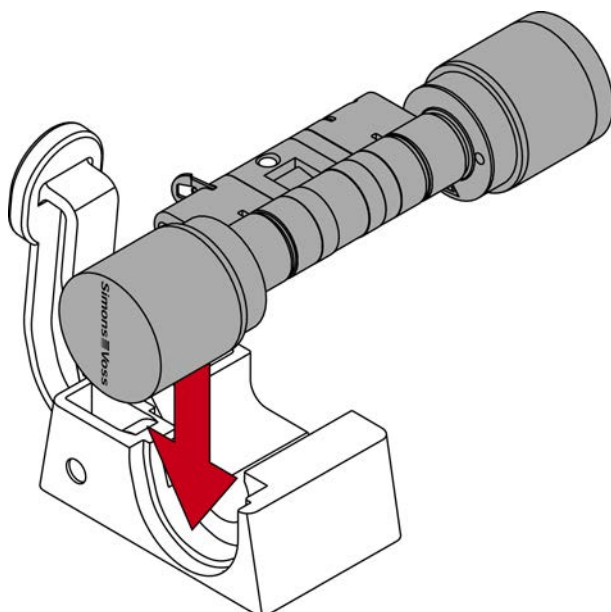
13. Spingere le metà insieme completamente.



14. Inserire di nuovo il morsetto con il naso rivolto verso la vite a risvolto nella fessura del cilindro profilato.

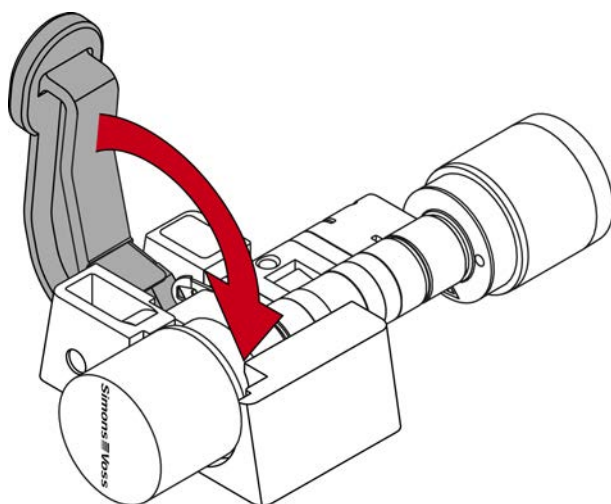


15. Inserire il cilindro nella morsa di fissaggio in modo che il cilindro profilato e il pomolo siano a filo nelle cavità.

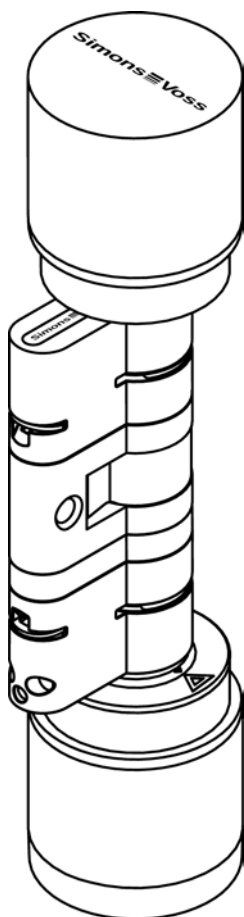


- ↳ La leva della morsa di fissaggio è rinforzata in un punto con una piastra metallica. Il morsetto inserito in precedenza si trova di fronte a questa piastra metallica.

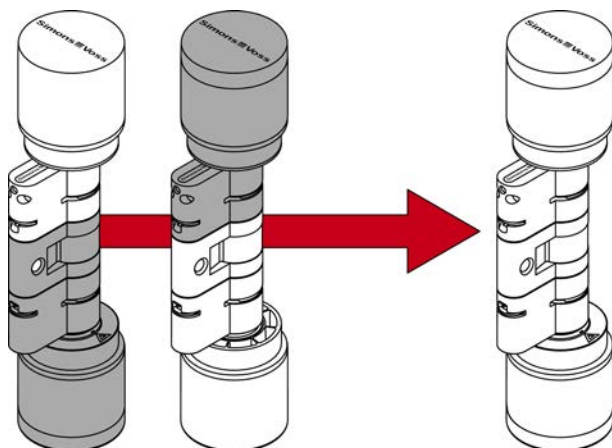
16. Spingere la leva della morsa di fissaggio verso la piastra di base fino a quando il morsetto è di nuovo completamente inserito nel cilindro profilato.



- ↳ Il cilindro AX è accorciato.



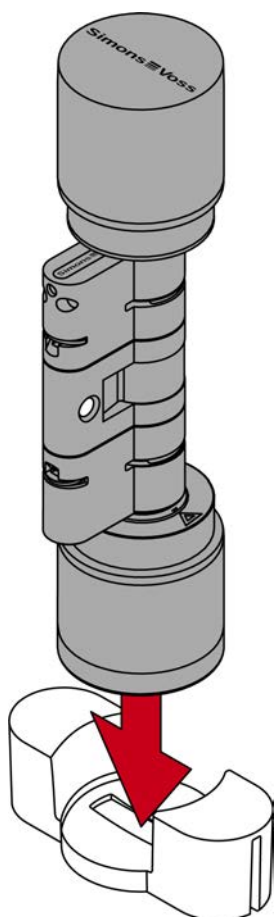
## 10.3.3 Combinazione di cilindro CO a formare un cilindro FD



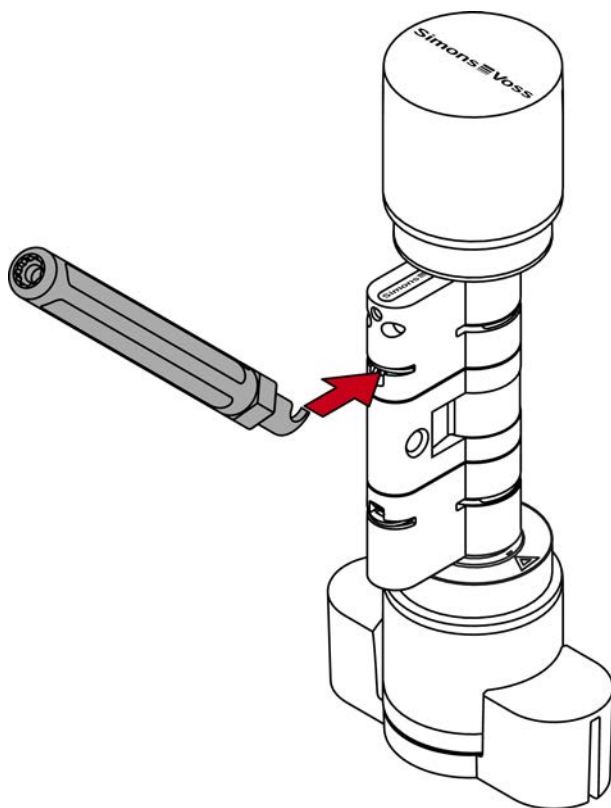
È possibile formare un cilindro AX a rotazione libera combinando due cilindri AX Comfort.

- ✓ Estrattore per l'allentamento del morsetto
- ✓ Distanziatore per l'allineamento del bullone di prolunga
- ✓ Morsa di fissaggio per pressare il morsetto

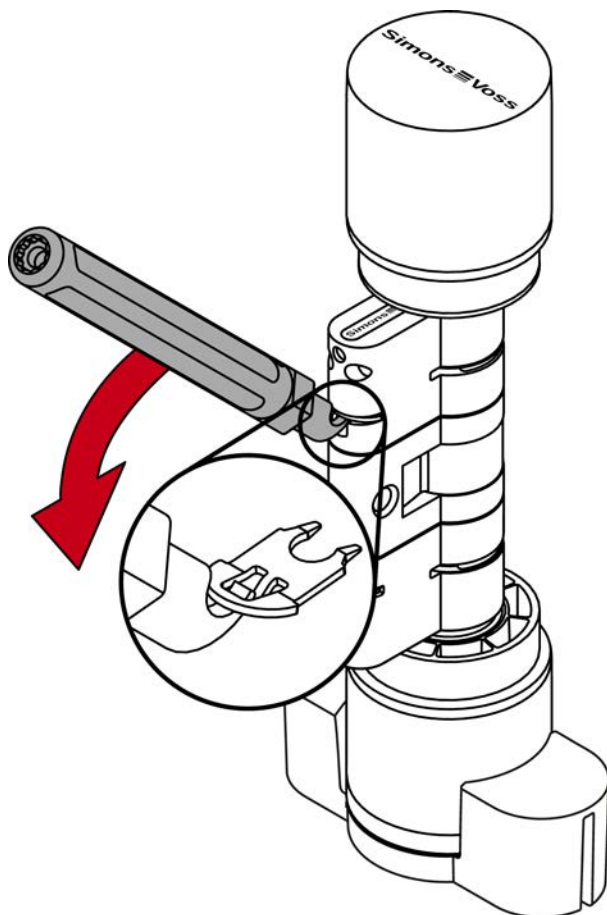
1. Posizionare il primo cilindro Comfort AX nell'attrezzo di montaggio del pomolo con il pomolo meccanico rivolto verso l'alto.



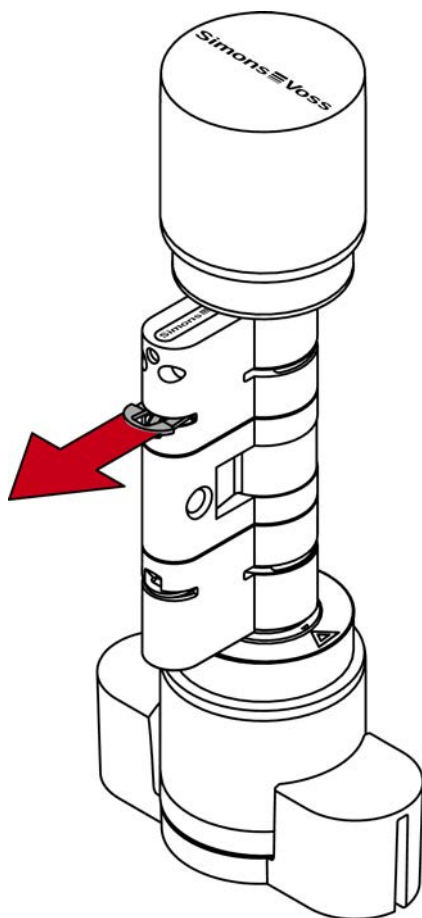
2. Agganciare la punta dell'estrattore nel morsetto.



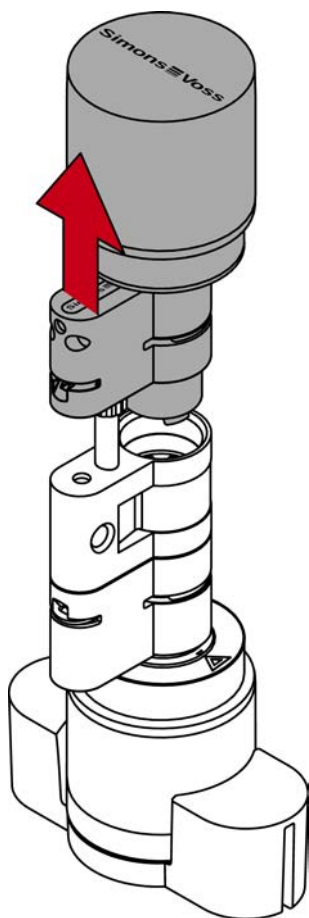
3. Fare leva sul morsetto fuori dal cilindro profilato spostando l'estrattore al centro del cilindro.



4. Estrarre completamente il morsetto dal cilindro profilato.

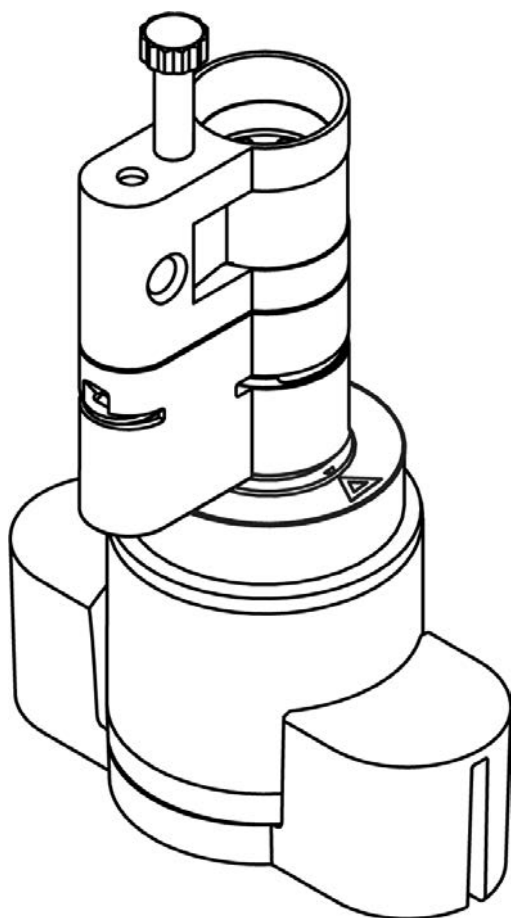


5. Separare le due metà del cilindro.

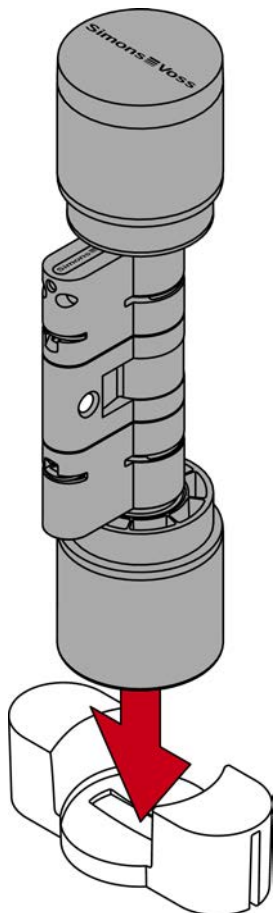


↳ Prima metà del cilindro preparata con elemento centrale e ingegno del trascinato.

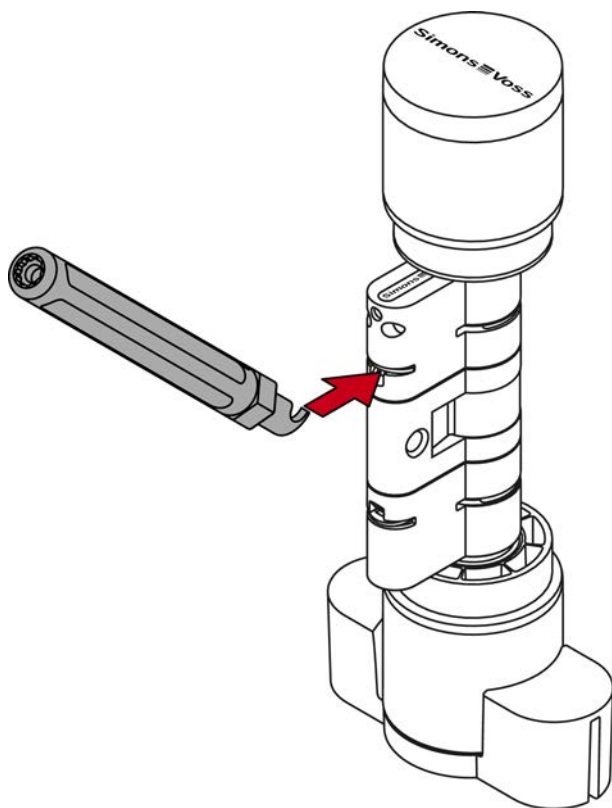




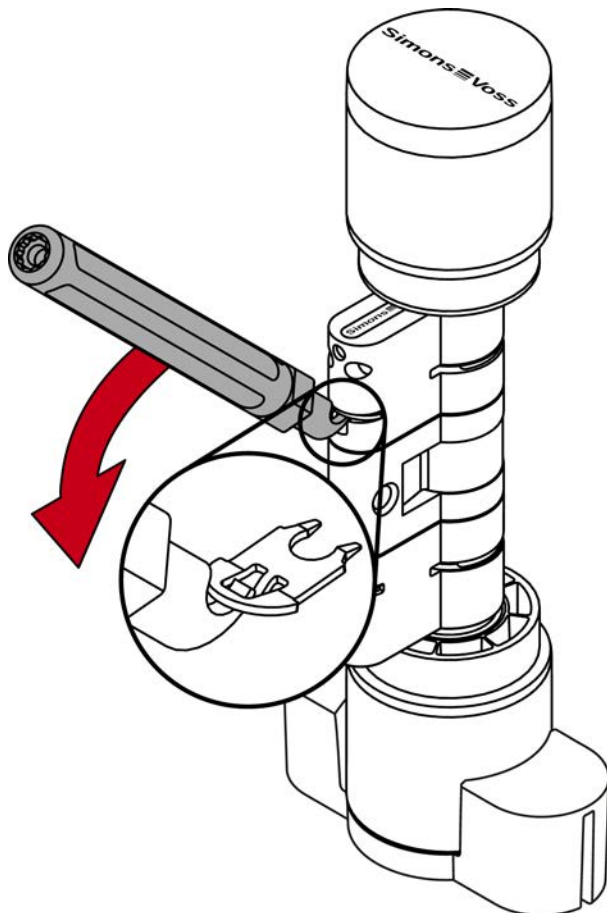
6. Posizionare il secondo cilindro Comfort AX nell'attrezzo di montaggio del pomolo con il pomolo elettronico rivolto verso l'alto.



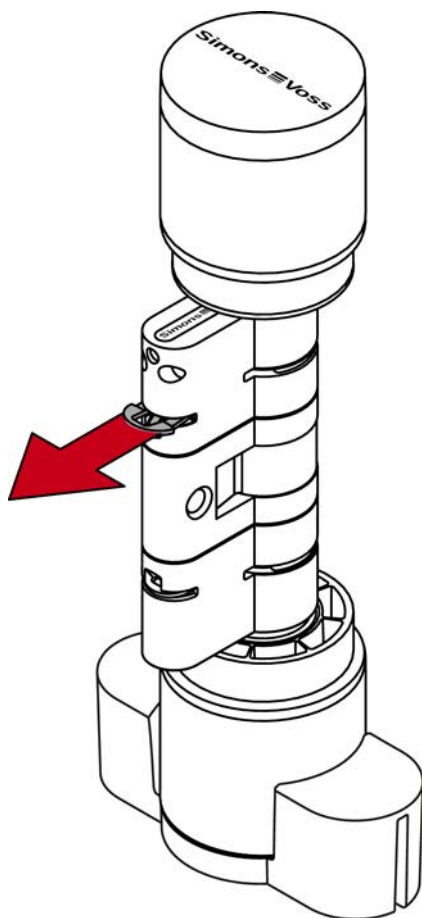
7. Agganciare la punta dell'estrattore nel morsetto.



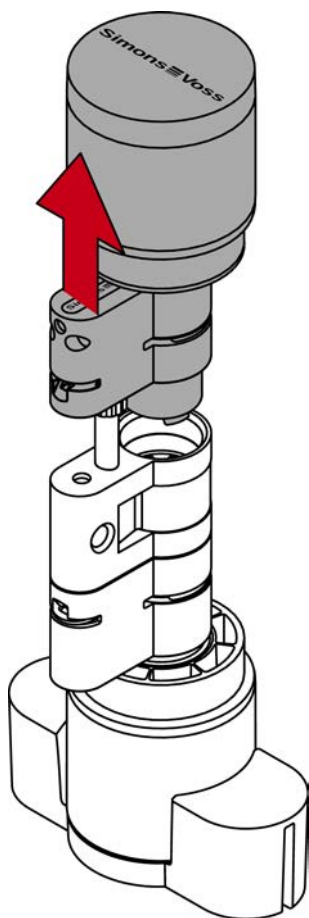
8. Fare leva sul morsetto fuori dal cilindro profilato spostando l'estrattore al centro del cilindro.



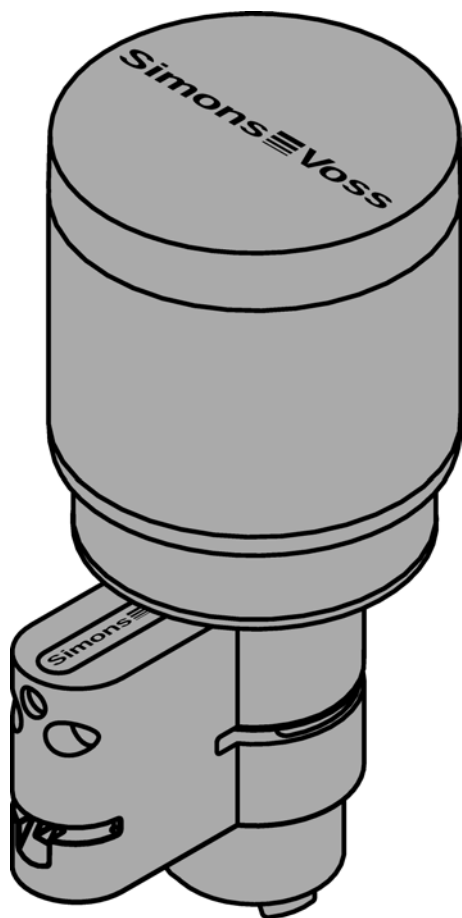
9. Estrarre completamente il morsetto dal cilindro profilato.



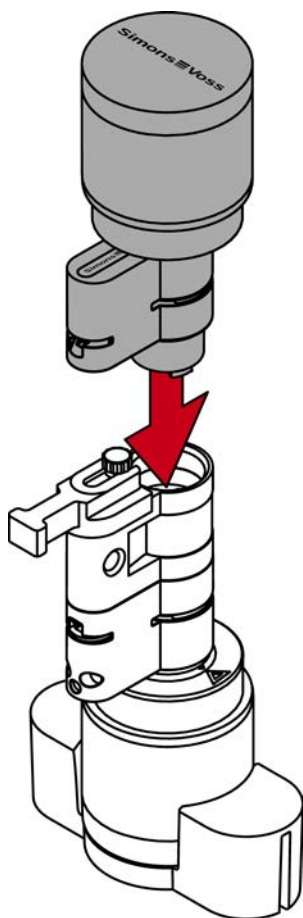
10. Separare le due metà del cilindro.



↳ Seconda metà del cilindro preparata senza elemento centrale.

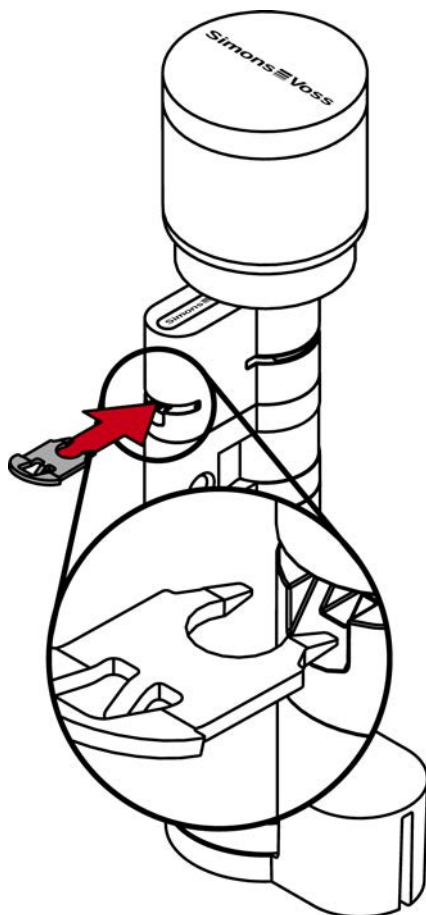


11. Posizionare la prima metà del cilindro sulla seconda metà del cilindro.

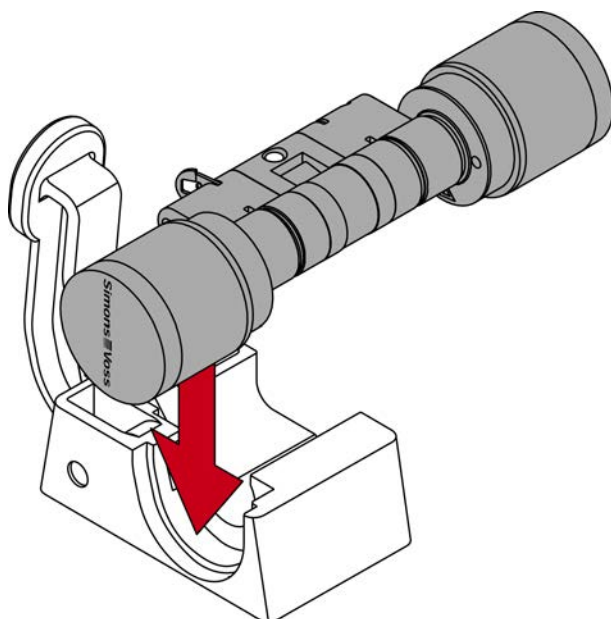




12. Inserire di nuovo il morsetto con il naso rivolto verso la vite a risvolto nella fessura del cilindro profilato.

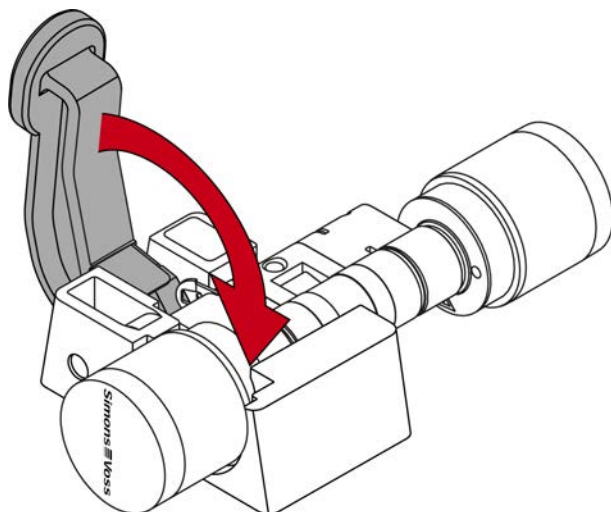


13. Inserire il cilindro nella morsa di fissaggio in modo che il cilindro profilato e il pomolo siano a filo nelle cavità.

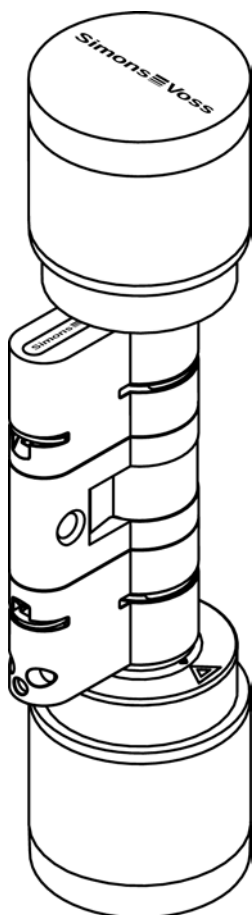


- ↳ La leva della morsa di fissaggio è rinforzata in un punto con una piastra metallica. Il morsetto inserito in precedenza si trova di fronte a questa piastra metallica.

14. Spingere la leva della morsa di fissaggio verso la piastra di base fino a quando il morsetto è di nuovo completamente inserito nel cilindro profilato.



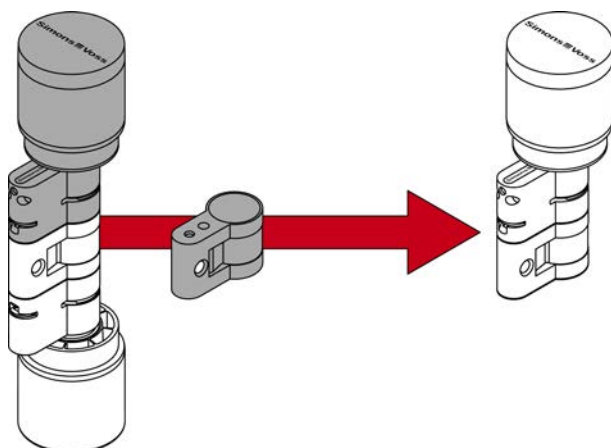
- ↳ Cilindro a rotazione libera completamente assemblato.



**NOTA****Digital Cylinder AX attivo/ibrido a rotazione libera con portata ridotta**

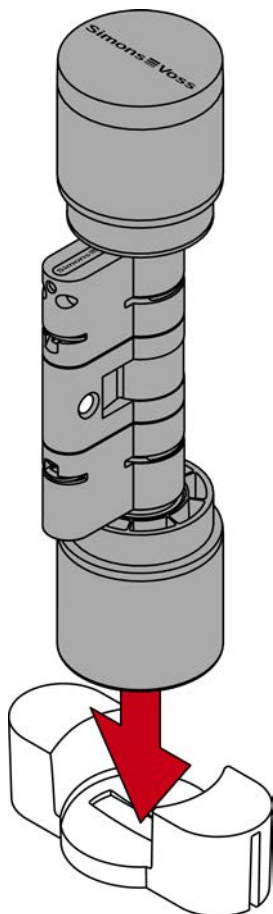
Nel caso di cilindri a rotazione libera, il pomolo di lettura possono non avere spazio sufficiente se le lunghezze dei cilindri sono ridotte. A causa della portata della tecnologia attiva, il segnale radio può essere ricevuto involontariamente anche dal secondo pomolo di lettura.

1. Programmare i cilindri a rotazione libera con lo SmartStick AX o lo SmartCD.MP.
2. Assicurarsi che la portata ridotta sia selezionata durante la programmazione (impostata di default per i cilindri forniti di serie, ex works, come a rotazione libera).

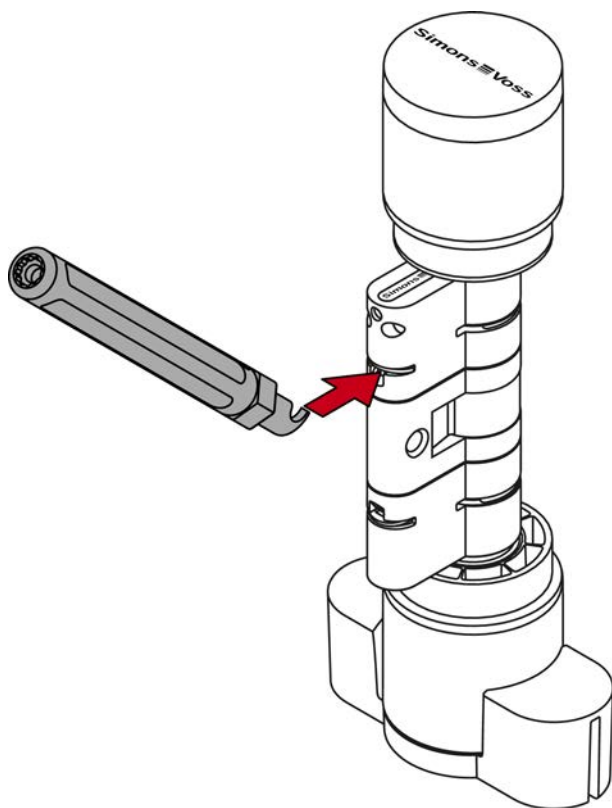
**10.3.4 Riduzione di cilindro CO a formare un semicilindro HZ**

È possibile assemblare un semicilindro da un cilindro Comfort AX o un cilindro a rotazione libera utilizzando un elemento centrale speciale.

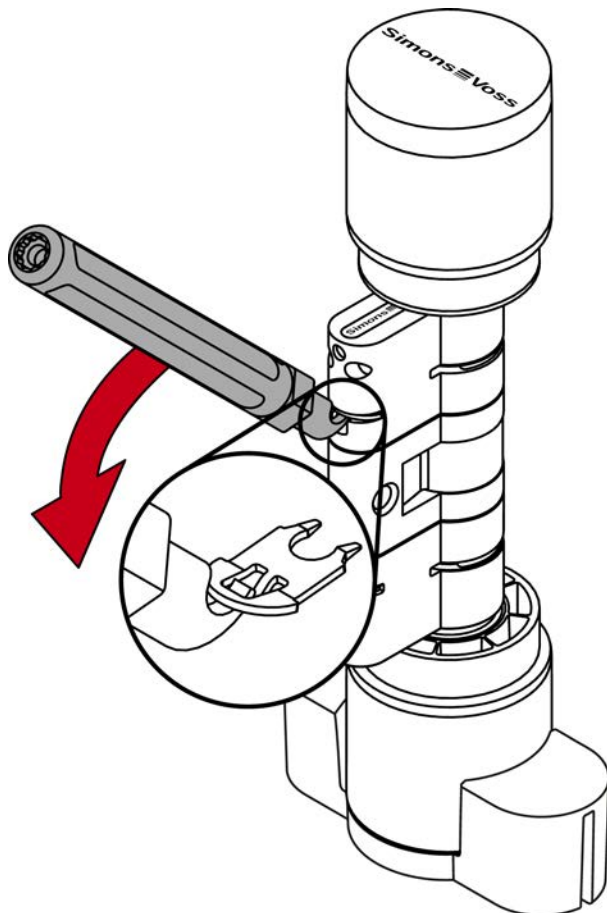
- ✓ Estrattore per l'allentamento del morsetto
  - ✓ Distanziatore per l'allineamento del bullone di prolunga
  - ✓ Morsa di fissaggio per pressare il morsetto
  - ✓ Elemento centrale semicilindro
1. Posizionare il cilindro Comfort AX nell'attrezzo di montaggio del pomolo con il pomolo elettronico rivolto verso l'alto.



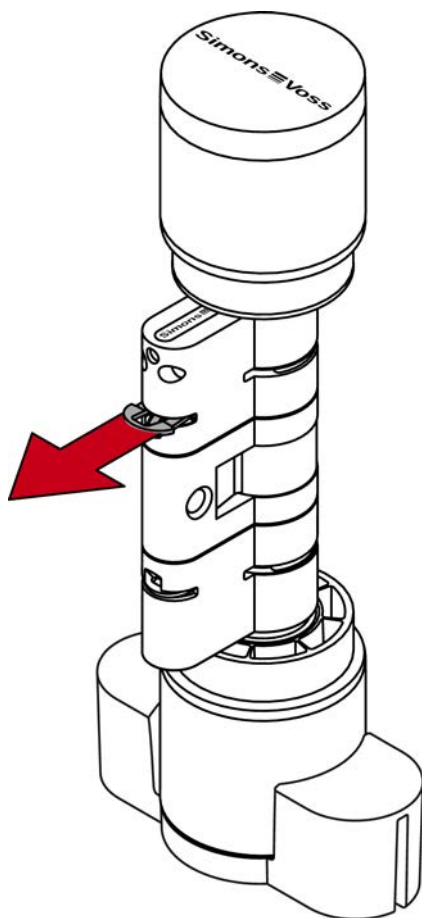
2. Agganciare la punta dell'estrattore nel morsetto.



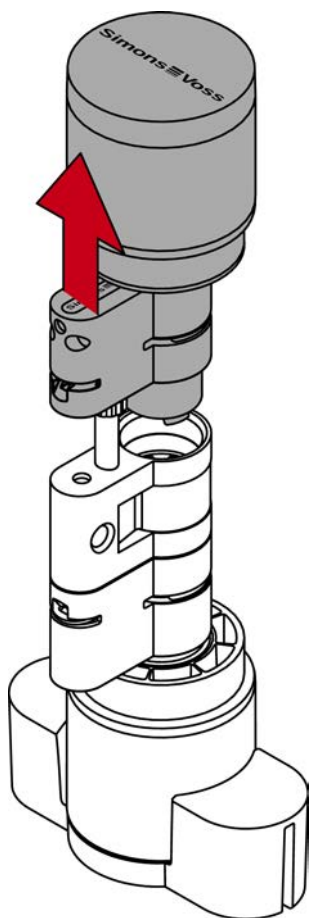
3. Fare leva sul morsetto fuori dal cilindro profilato spostando l'estrattore al centro del cilindro.



4. Estrarre completamente il morsetto dal cilindro profilato.

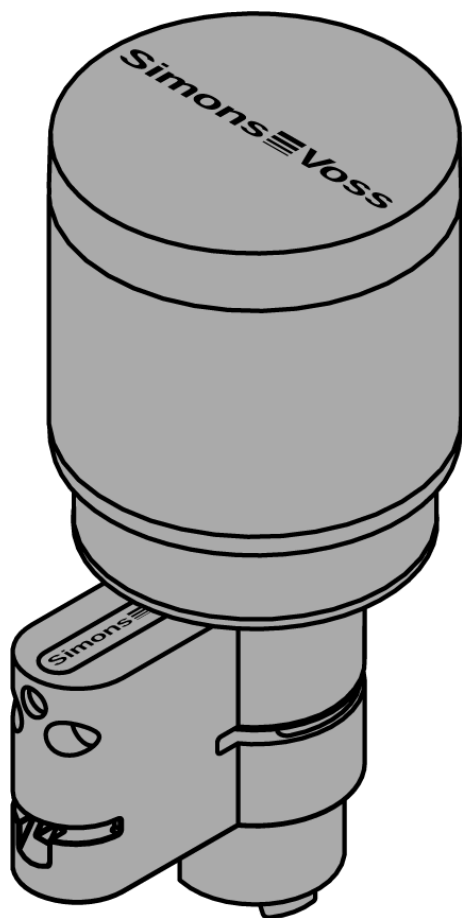


5. Separare le due metà del cilindro.

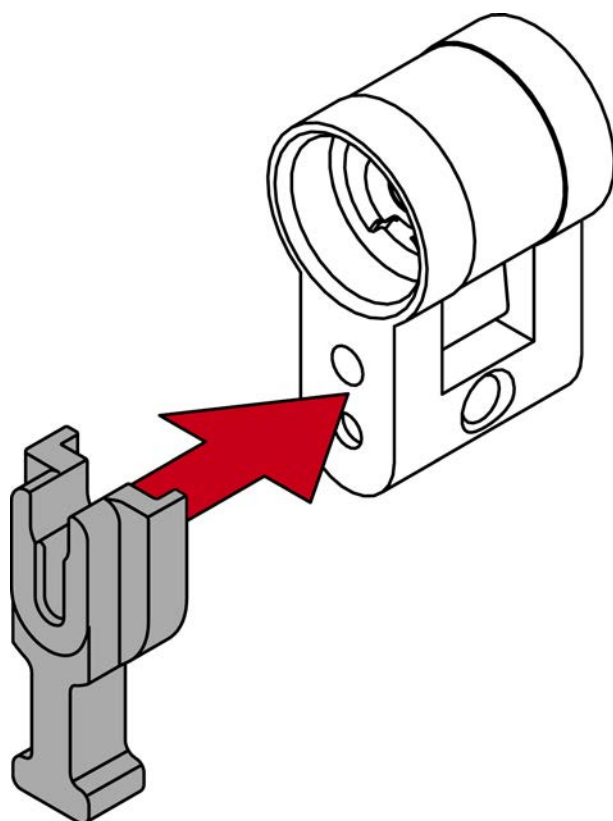


↳ Prima metà del cilindro preparata senza elemento centrale.

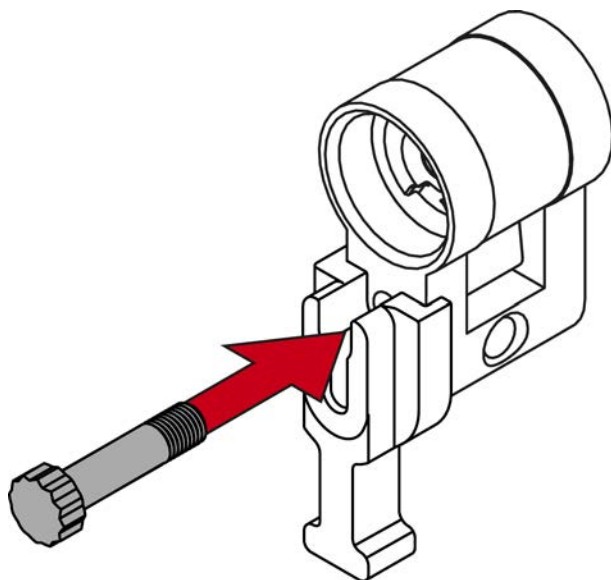




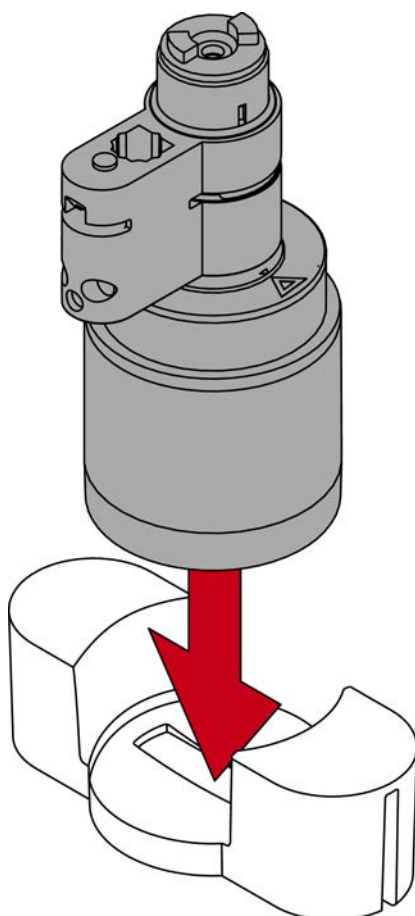
6. Posizionare il distanziatore sull'elemento centrale del semcilindro.



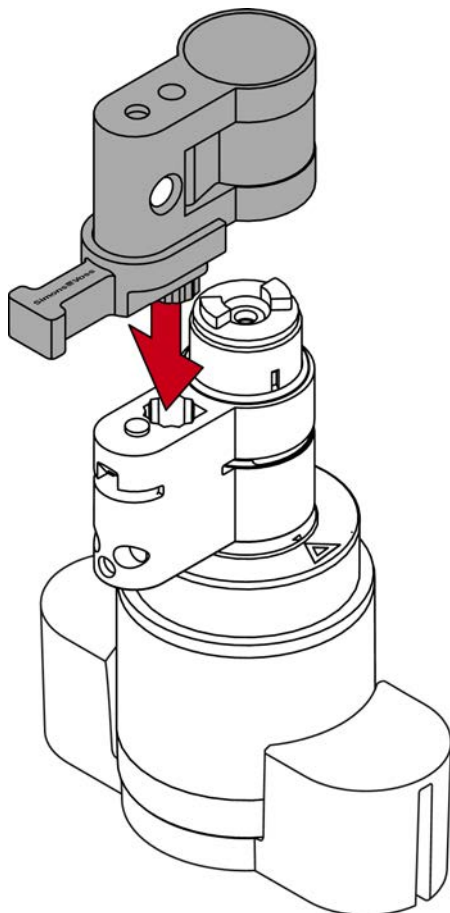
7. Usando l'estrattore, avvitare un bullone di prolunga adatto fino a quando non poggia contro il distanziatore.



8. Posizionare il semcilindro preparato nell'attrezzo di montaggio del pomolo.

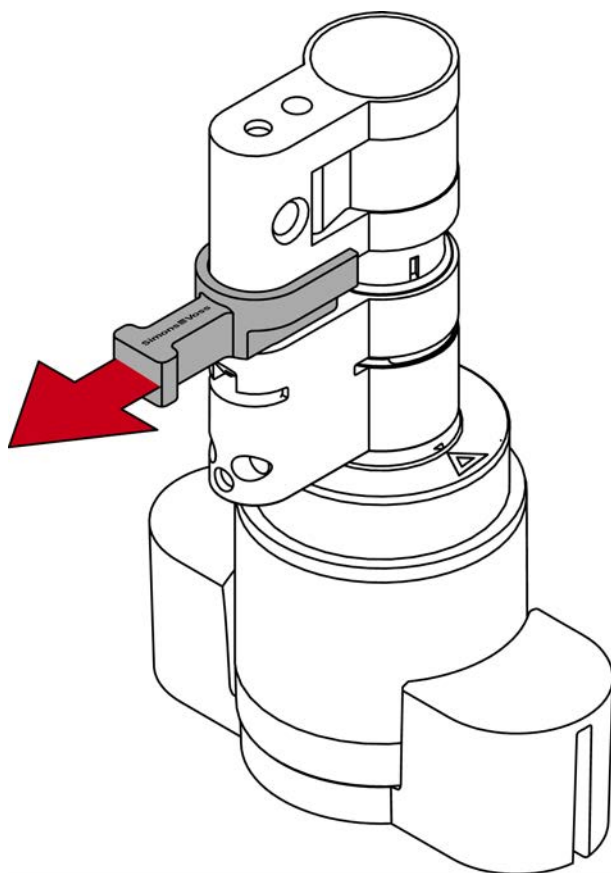


9. Posizionare l'elemento centrale del semcilindro sulla metà del cilindro preparato.

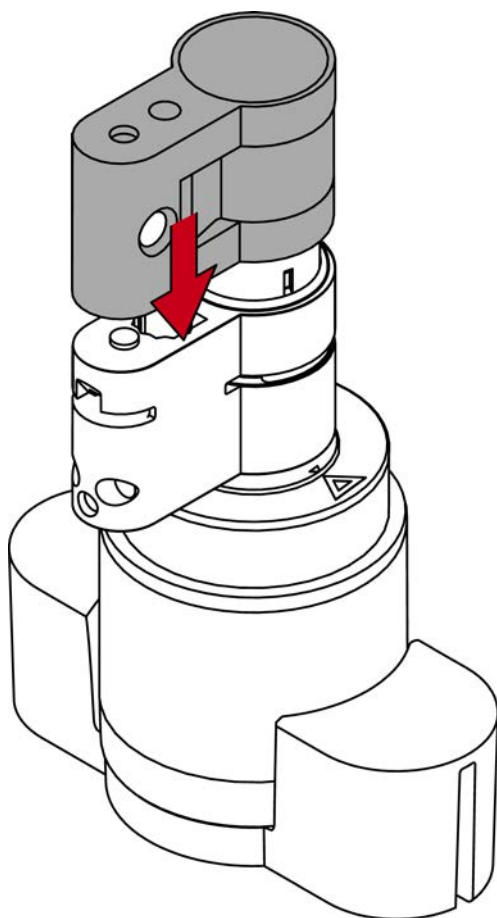


↳ Il bullone di prolunga è protetto dalla torsione.

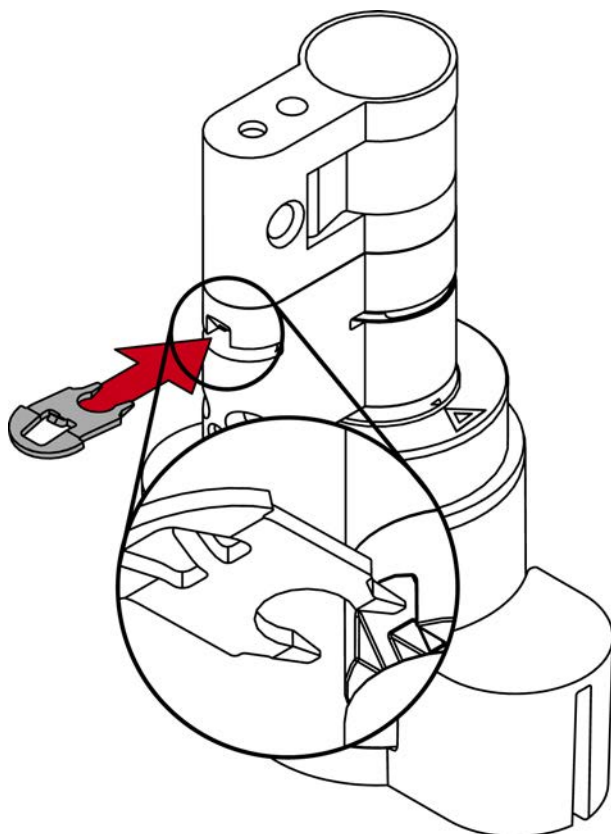
10. Estrarre di nuovo il distanziatore.



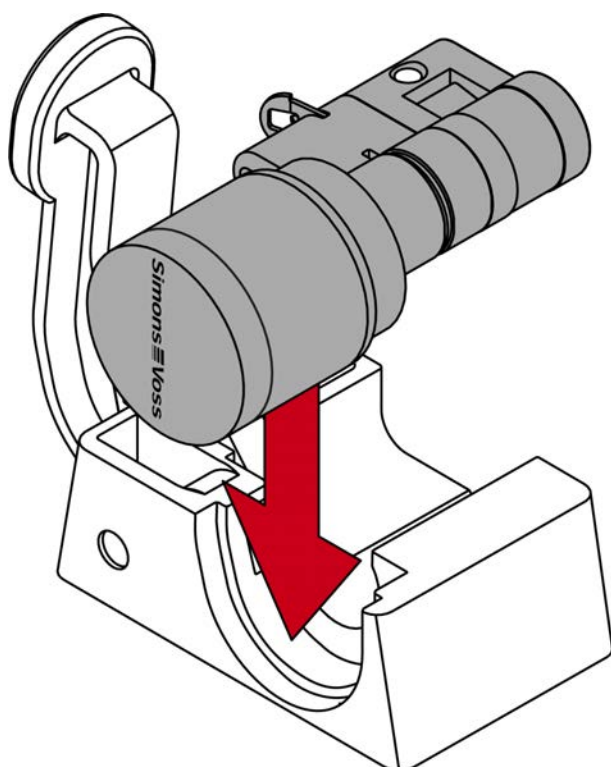
11. Spingere le parti del cilindro completamente insieme.



12. Inserire di nuovo il morsetto con il naso rivolto verso la vite a risvolto nella fessura del cilindro profilato.

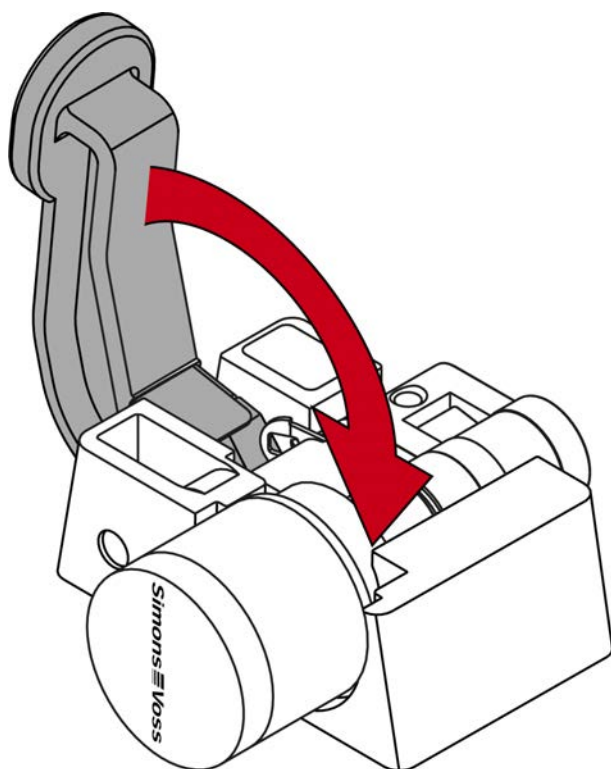


13. Inserire il cilindro nella morsa di fissaggio in modo che il cilindro profilato e il pomolo siano a filo nelle cavità.

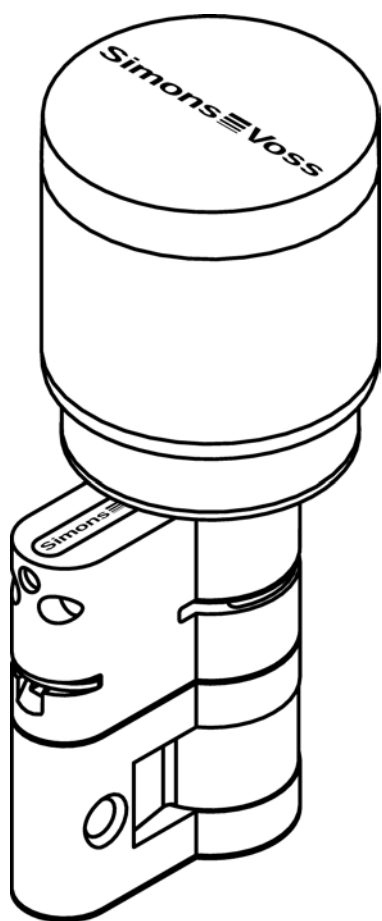


↳ La leva della morsa di fissaggio è rinforzata in un punto con una piastra metallica. Il morsetto inserito in precedenza si trova di fronte a questa piastra metallica.

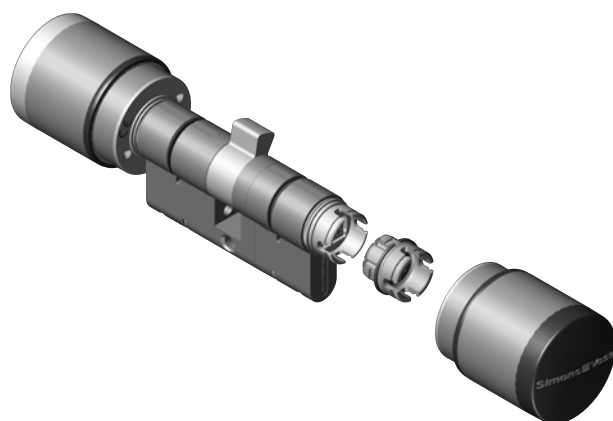
14. Spingere la leva della morsa di fissaggio verso la piastra di base fino a quando il morsetto è di nuovo completamente inserito nel cilindro profilato.



↳ Il semicilindro AX è completamente assemblato.

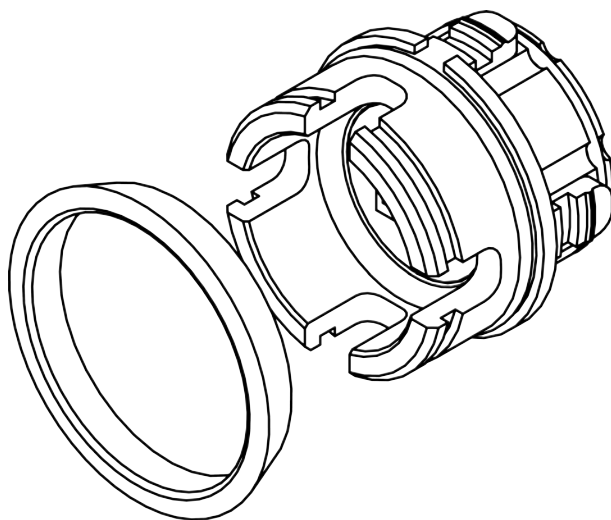


10.4 Prolunga del corpo





## 10.4.1 Oggetto della fornitura



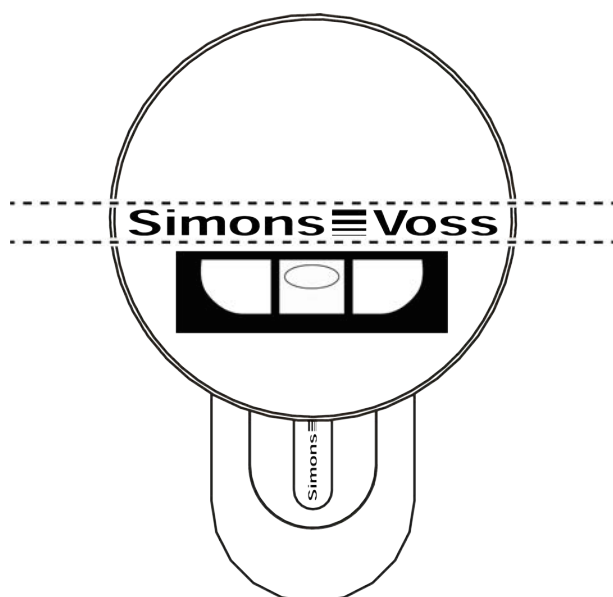
- Estensione del corpo con clip preassemblata
- Anello di sicurezza conico

## 10.4.2 Montaggio

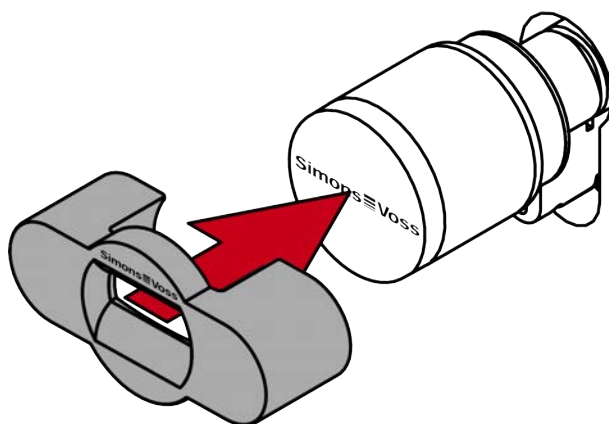
### Smontare il pomolo elettronico

- ✓ Utensile speciale disponibile.
- ✓ Chiave esagonale da 1,5 mm disponibile.

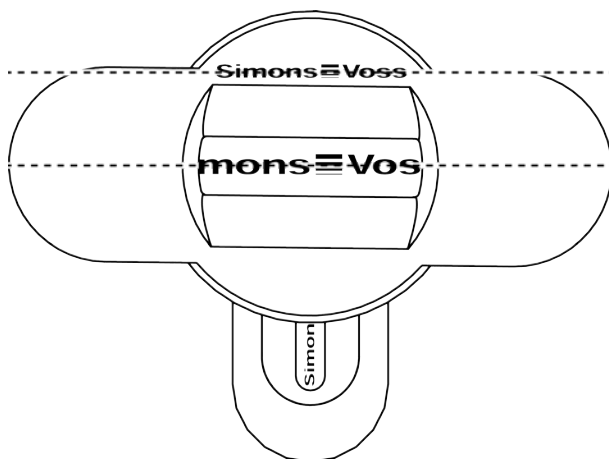
1. Allineare il pomolo in orizzontale.



2. Fissare l'utensile speciale.



3. Allineare l'utensile speciale in modo che il logo sia parallelo alla scanalatura.



4. Afferrare l'utensile speciale e il cappuccio del pomolo contemporaneamente e ruotarli entrambi insieme prima in senso orario di 1-2° e poi in senso antiorario.

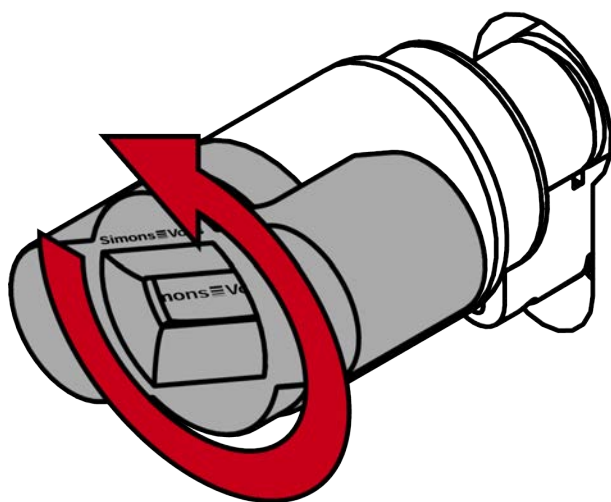


#### NOTA

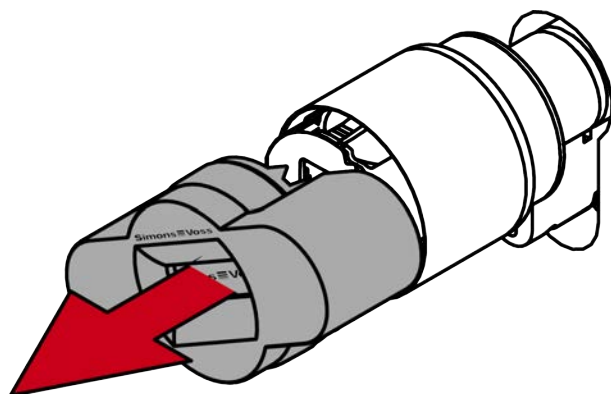
##### Scivolare quando si gira

La superficie del cappuccio della manopola può essere scivolosa e il cappuccio può essere difficile da girare (specialmente con le versioni WP, riconoscibili dall'anello blu del collo del cilindro o dalla marcatura laserata sul lato interno del profilo del cilindro).

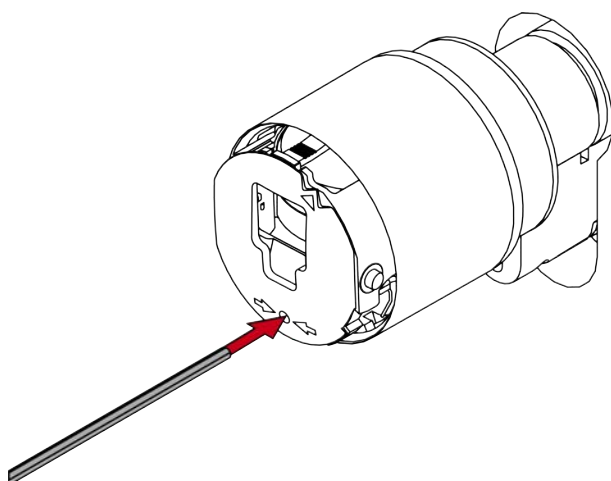
- Indossare guanti antiscivolo.



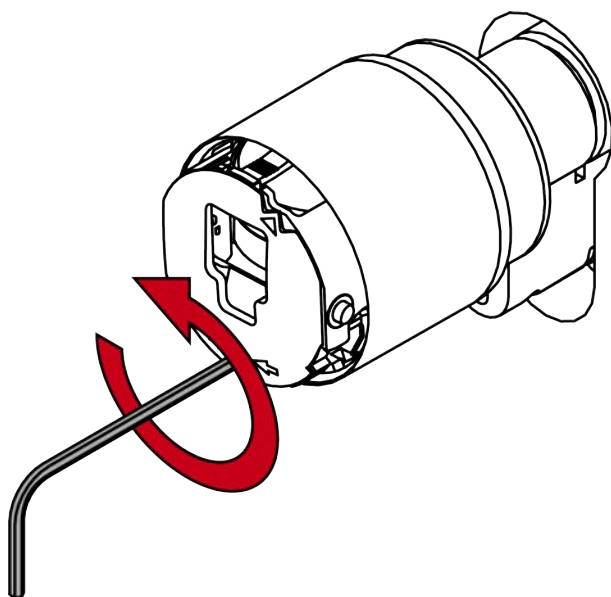
5. Rimuovere l'utensile e il cappuccio.



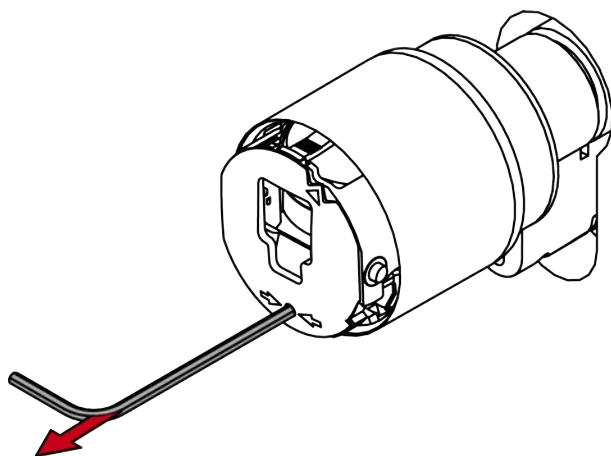
6. Inserire la chiave esagonale nell'apposito foro fino a battuta.



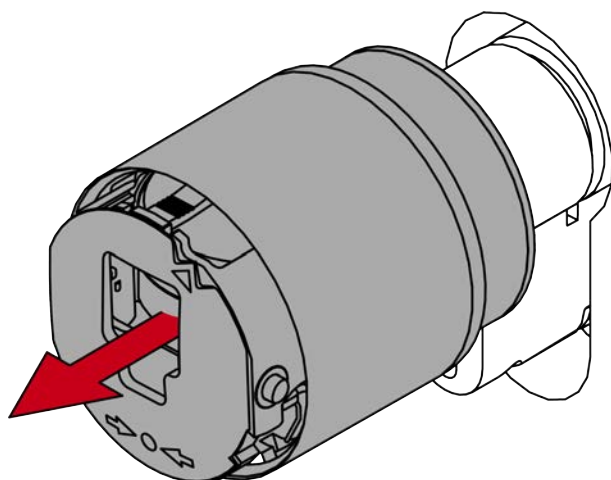
7. Girare la chiave esagonale di 270 gradi in senso antiorario.



8. Estrarre di nuovo la chiave esagonale.



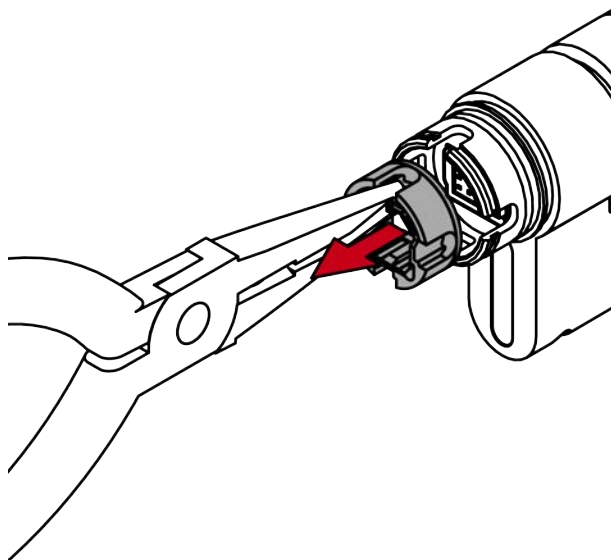
9. Rimuovere il pomolo.



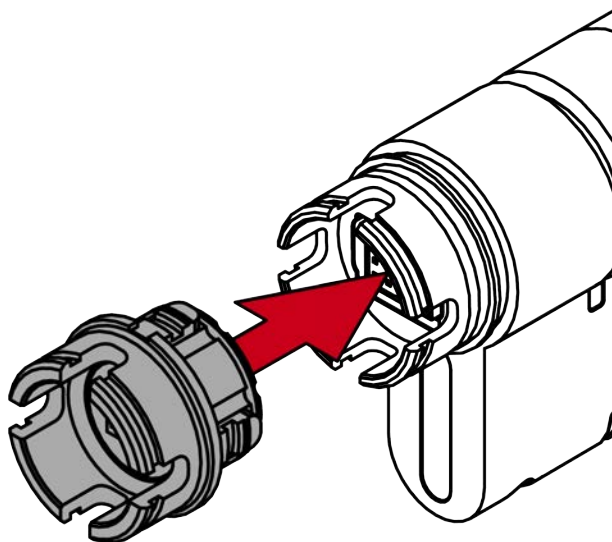
↳ Il pomolo elettronico è smontato.

#### Inserimento della prolunga

1. Estrarre la boccia di centraggio dalla sede del pomolo.



2. Inserire l'estensione nella sede del pomolo.

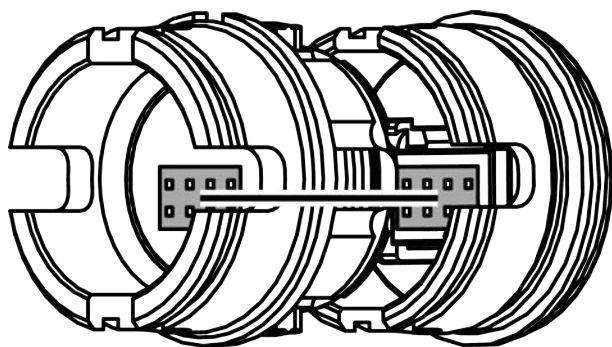


#### AVVISO

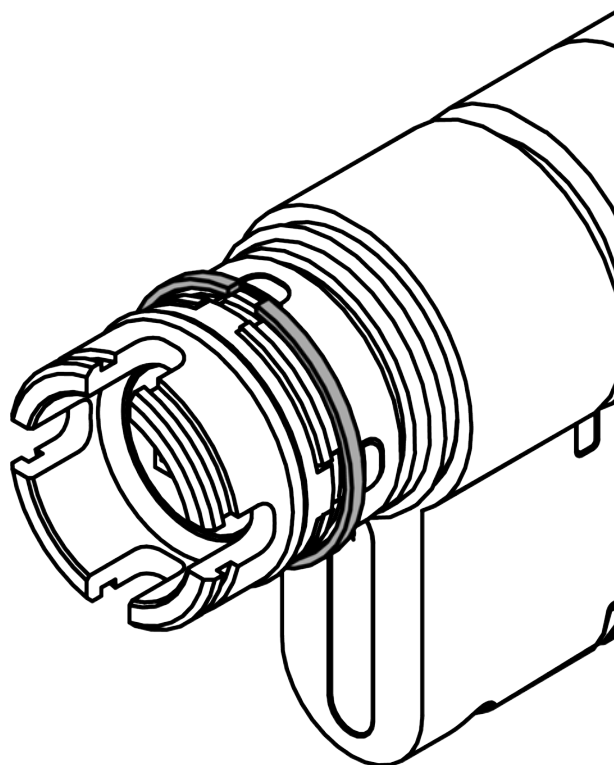
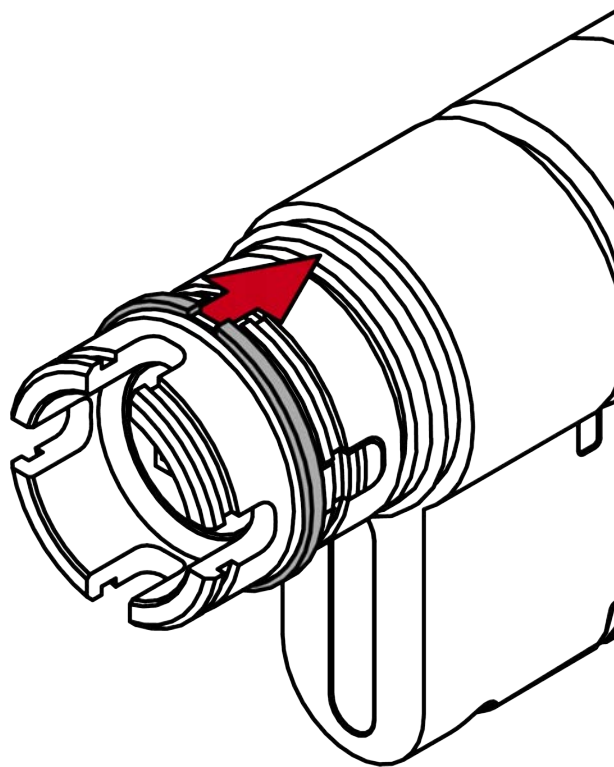
Danno dovuto ad allineamento errato

Non è possibile inserire l'estensione o i relativi pin di contatto in caso di montaggio inappropriato.

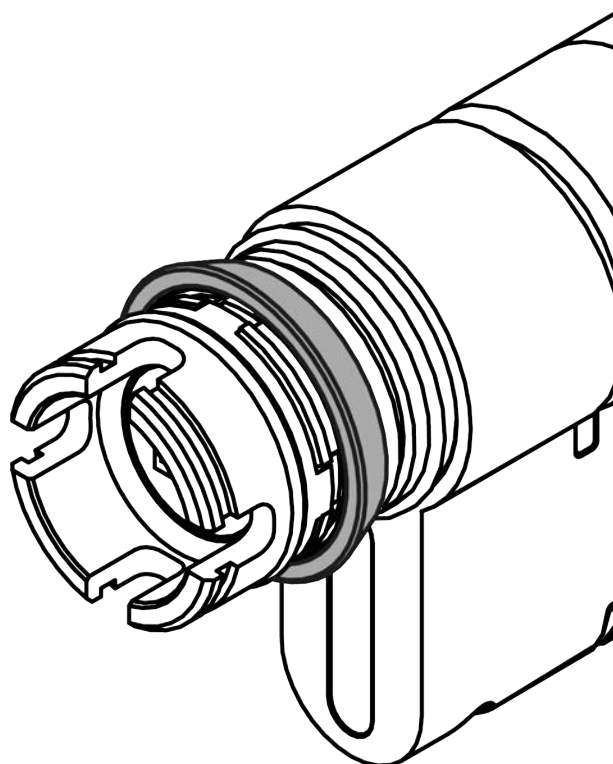
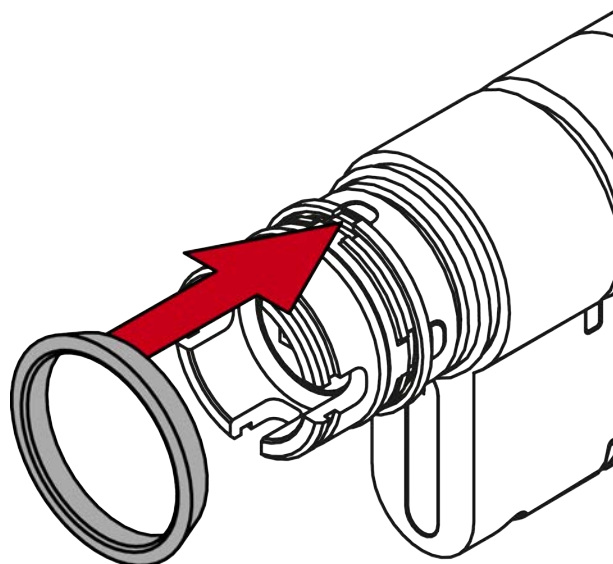
- Verificare l'allineamento dei pin di contatto.



3. Spingere la clip preassemblata dall'estensione in direzione del trascinatore, fino a farla slittare nella scanalatura prevista a tale scopo.



4. Spingere l'anello di sicurezza con il diametro minore in direzione del trascinatore fino all'arresto nella sede del pomolo.



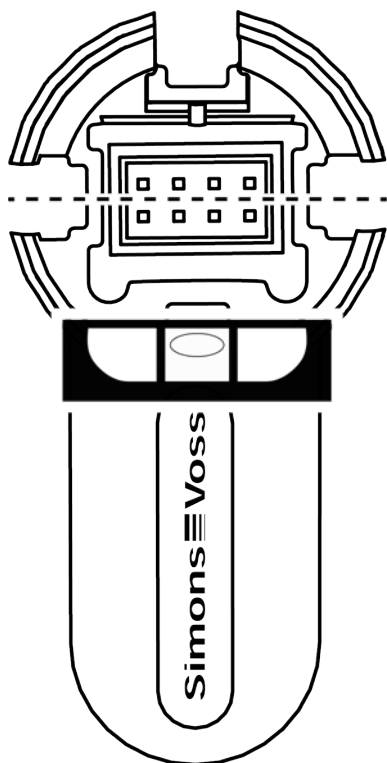
↳ La clip non si può più muovere.



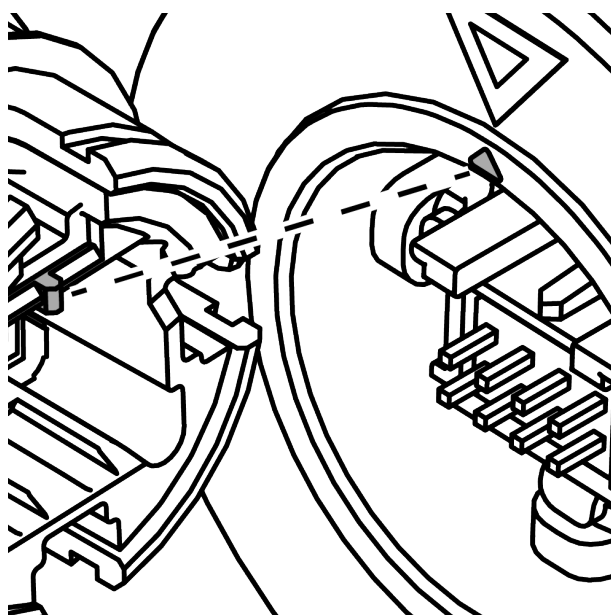
### Montare il pomolo elettronico

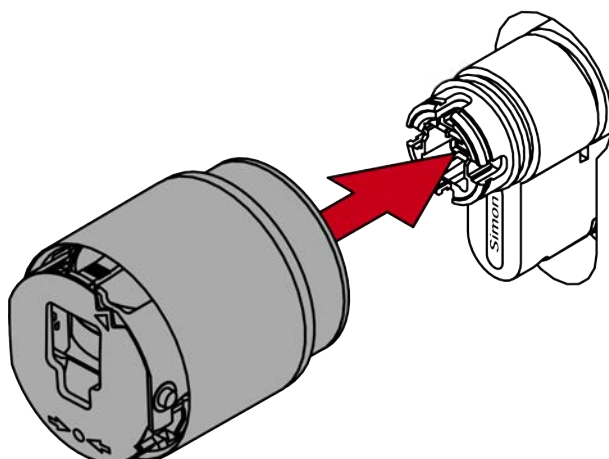
✓ Chiave esagonale da 1,5 mm disponibile.

1. Allineare in orizzontale la sede del pomolo.



2. Infilare il pomolo.

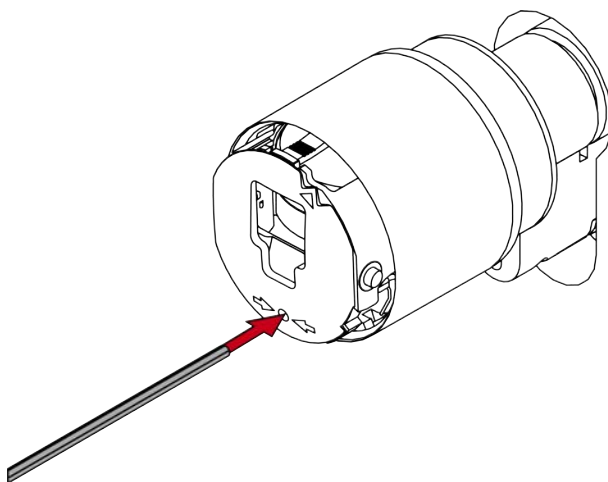


**NOTA****Utilizzare la chiave esagonale in dotazione**

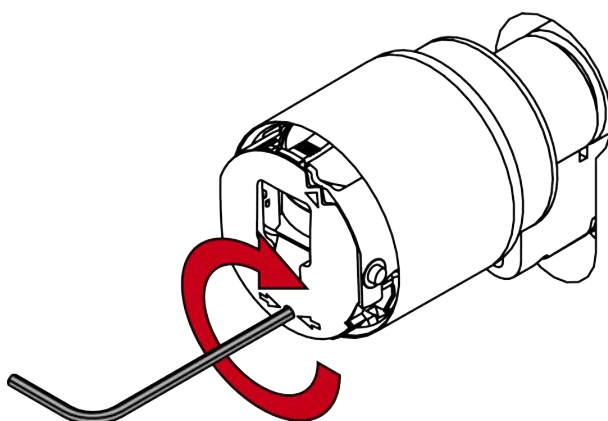
L'utensile speciale viene fornito con una chiave esagonale.

- Utilizzare questa chiave esagonale per montare e smontare il pomolo elettronico.

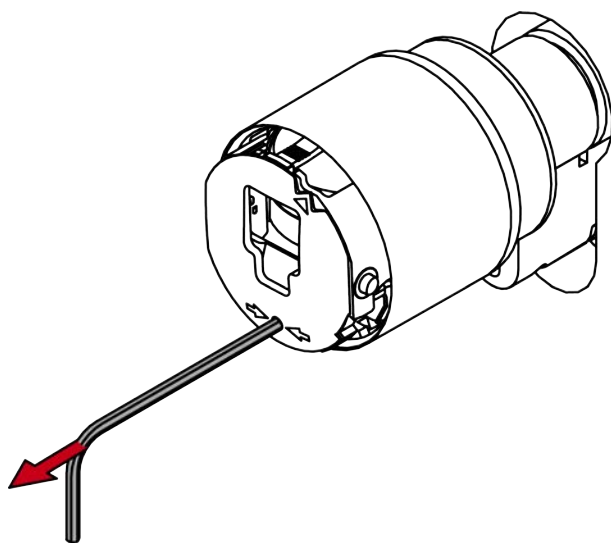
3. Inserire la chiave esagonale nell'apposito foro fino a battuta.



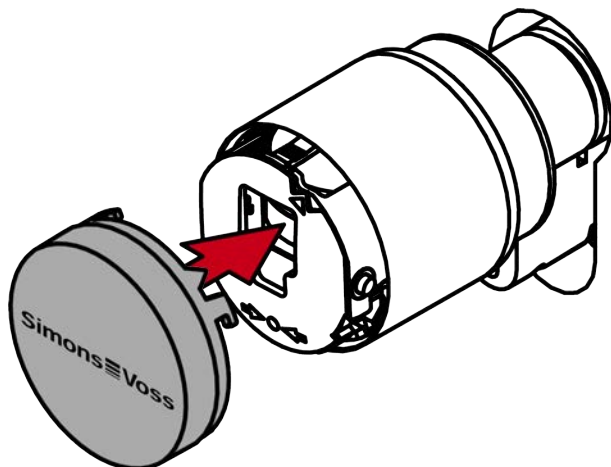
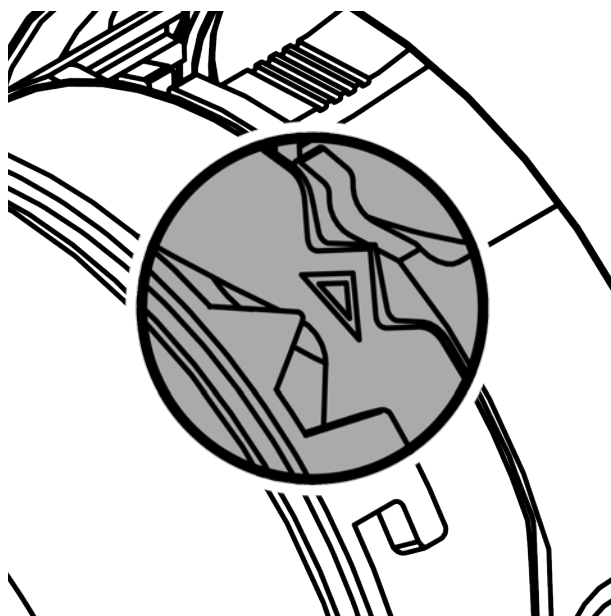
4. Girare la chiave esagonale di 270 gradi in senso orario.



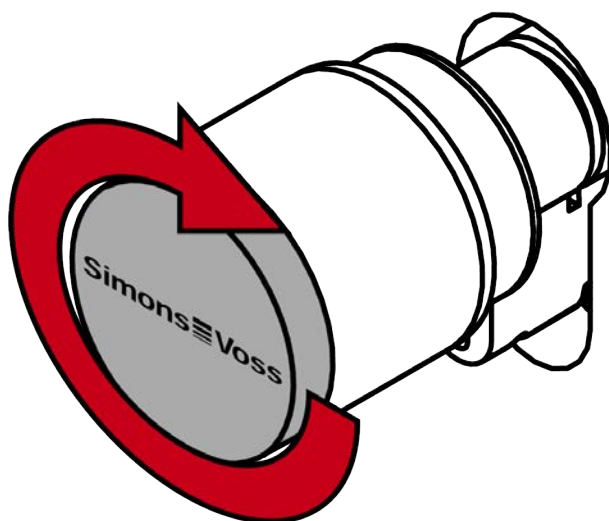
5. Estrarre di nuovo la chiave esagonale.



6. Infilare il cappuccio.



7. Ruotare il cappuccio in senso orario.



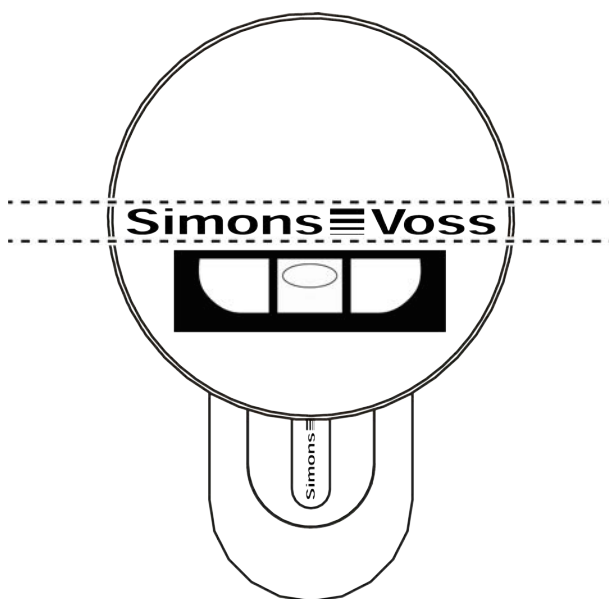
- ↳ Il cappello scatta con un clic.
- ↳ Il pomolo elettronico è montato.

## 10.5 Pomolo Escape

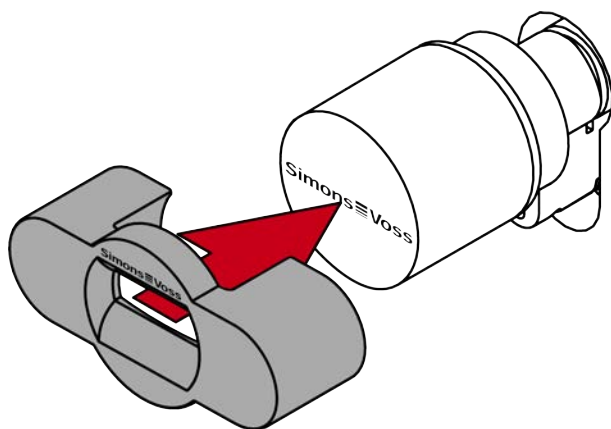
### 10.5.1 Montaggio su cilindro montato (sblocco in senso orario)

#### Smontaggio pomolo meccanico

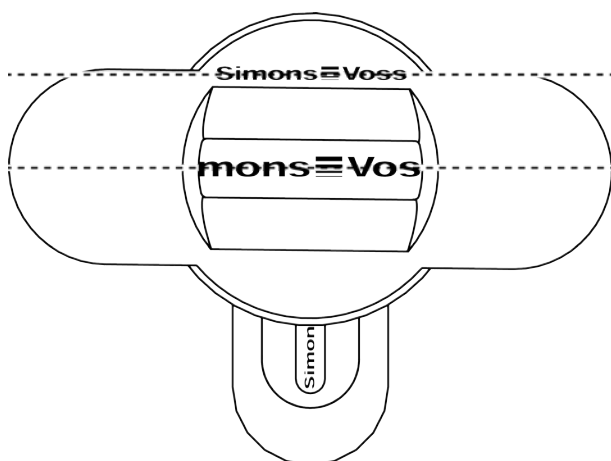
- ✓ Utensile speciale disponibile.
1. Allineare il pomolo in orizzontale.



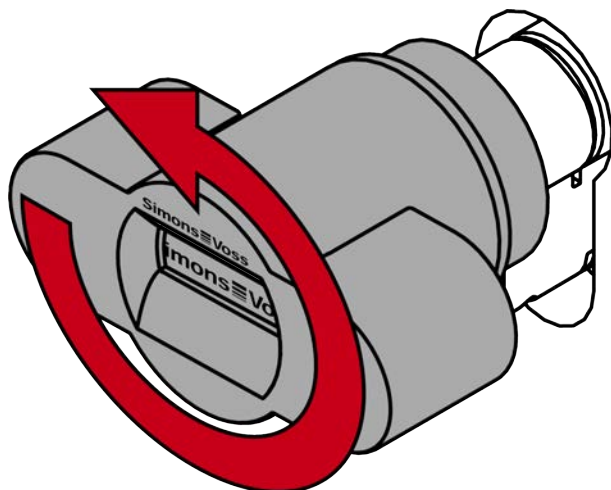
2. Fissare l'utensile speciale.



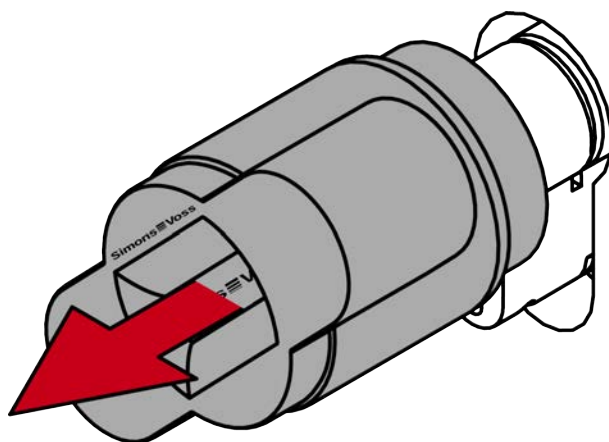
3. Allineare l'utensile speciale in modo che il logo sia parallelo alla scanalatura.



4. Ruotate l'attrezzo speciale e il pomolo simultaneamente in senso antiorario.



5. Estraete l'attrezzo speciale e il pomolo contemporaneamente.

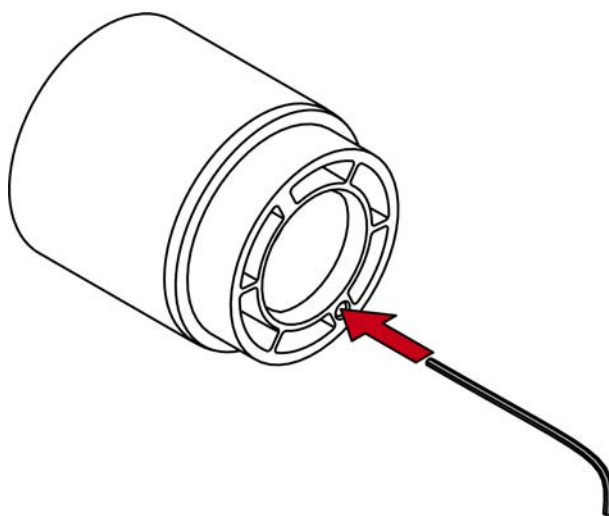


↳ Il pomolo meccanico è smontato.

### Montaggio del pomolo Escape

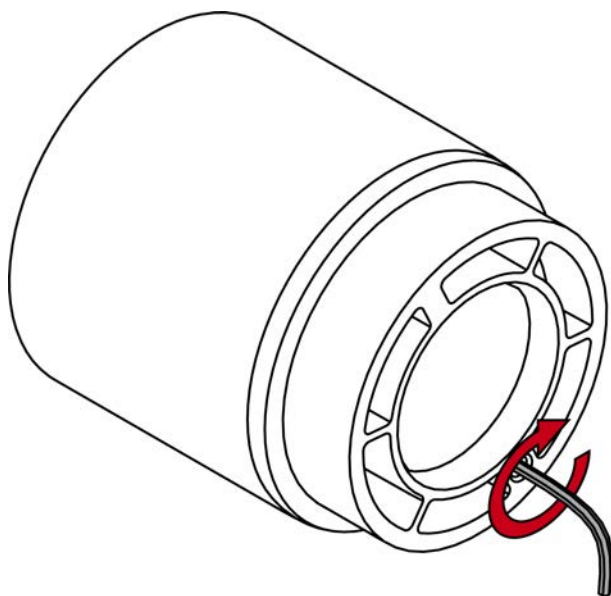
✓ Chiave esagonale da 1,5 mm disponibile.

1. Inserire la chiave esagonale da 1,5 mm nel pomolo Escape.

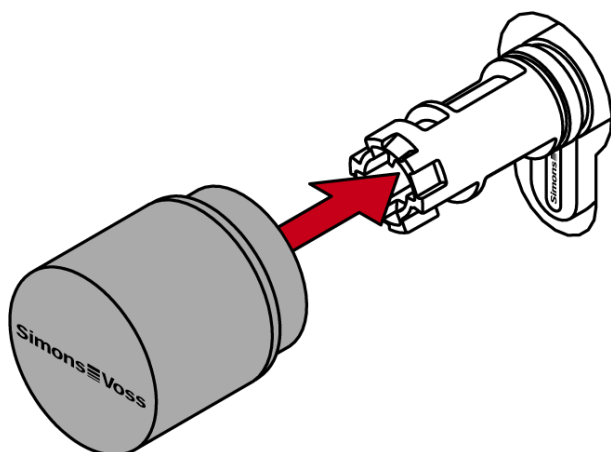


2. Ruotate la chiave esagonale in senso orario fino all'arresto.

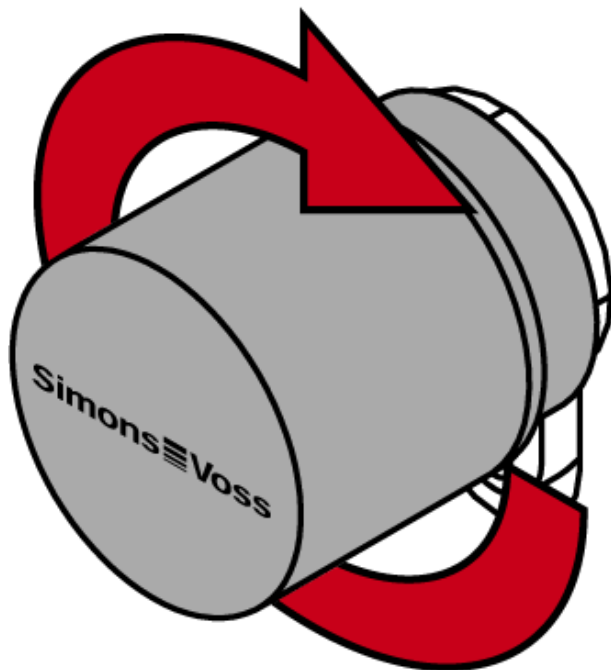
↳ Il pomolo Escape emette un clic.



3. Estrarre di nuovo la chiave esagonale.
4. Inserire il pomolo Escape sullo stelo del cilindro.



5. Ruotate il pomolo Escape in senso orario fino a quando non scatta in posizione.



### Prova di funzionamento

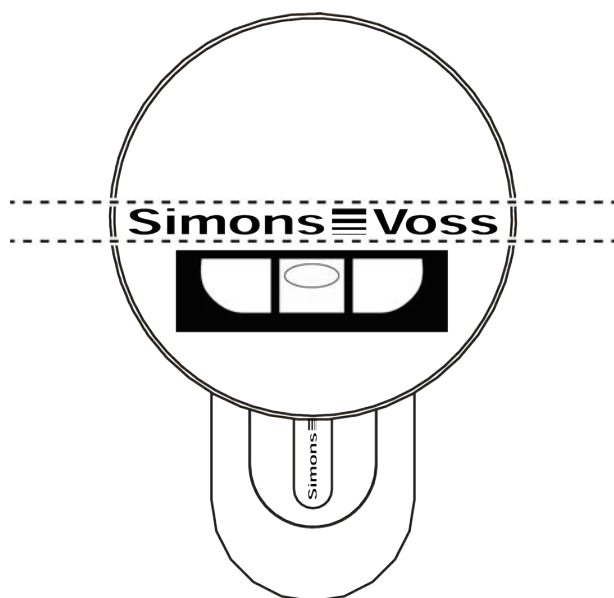
1. Girate e tirate il pomolo Escape per verificare che sia inserito correttamente.
  2. Accertatevi di poter sbloccare la porta con il pomolo Escape.
- ↳ Il pomolo Escape è montato.



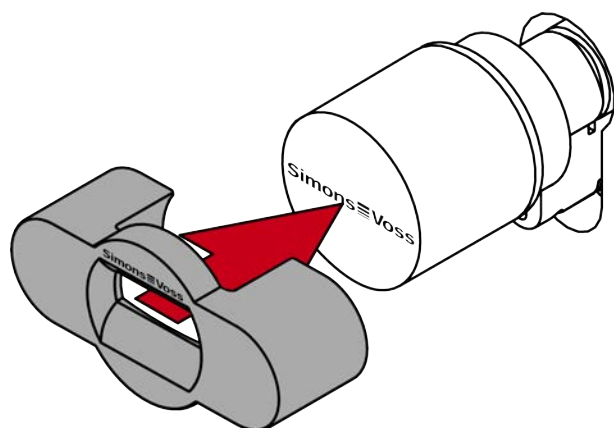
### 10.5.2 Montaggio su cilindro smontato (sblocco in senso antiorario)

#### Smontaggio pomolo meccanico

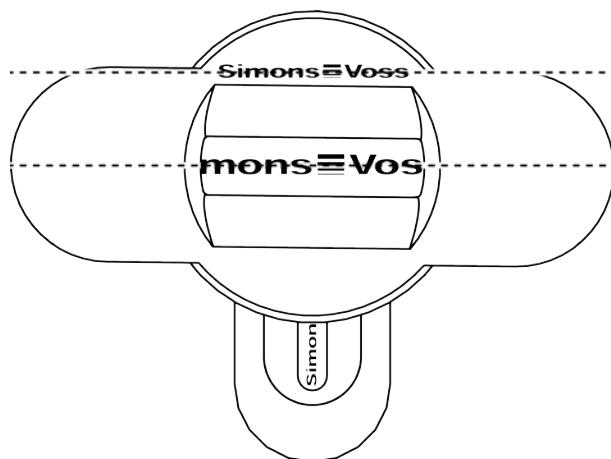
- ✓ Utensile speciale disponibile.
- 1. Allineare il pomolo in orizzontale.



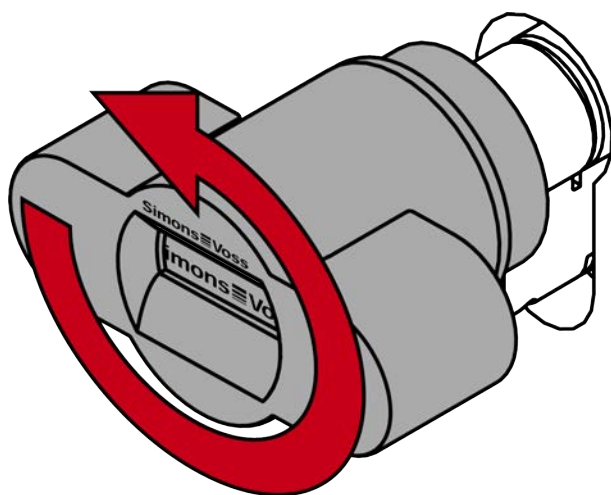
- 2. Fissare l'utensile speciale.



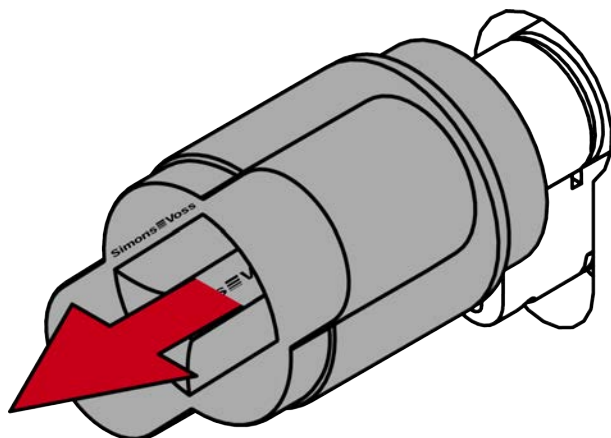
3. Allineare l'utensile speciale in modo che il logo sia parallelo alla scanalatura.



4. Ruotate l'attrezzo speciale e il pomolo simultaneamente in senso antiorario.



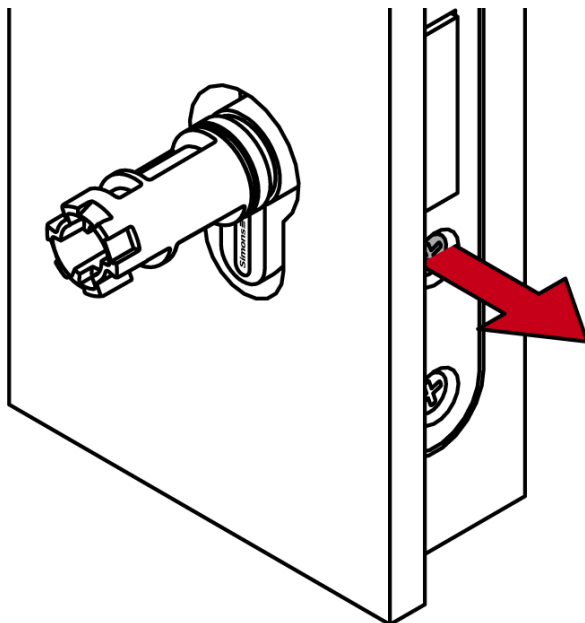
5. Estraete l'attrezzo speciale e il pomolo contemporaneamente.



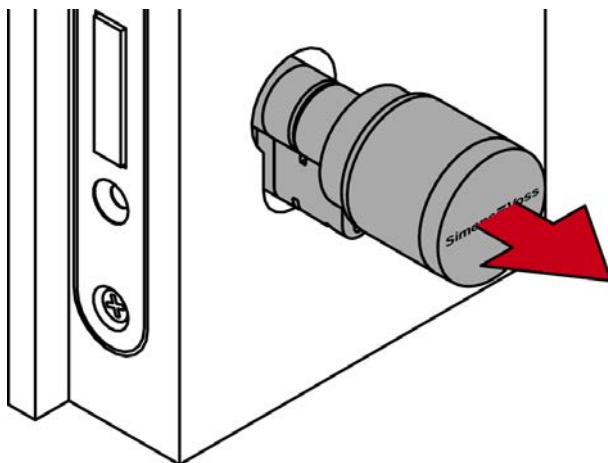
↳ Il pomolo meccanico è smontato.

### Smontaggio del cilindro

1. Svitare la vite di ritenuta.



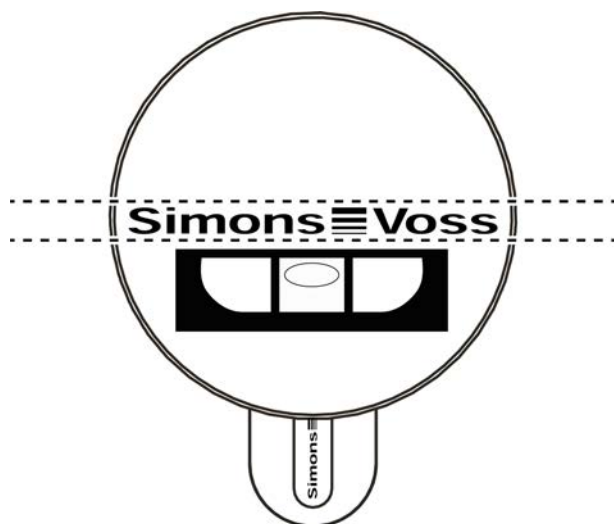
2. Rimuovere il cilindro.



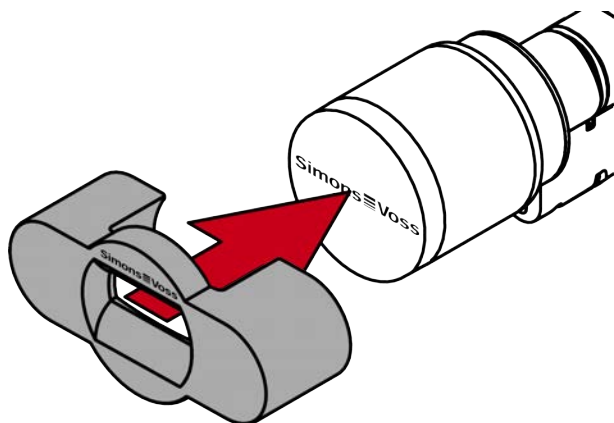
### Smontaggio del pomolo elettronico

- ✓ Utensile speciale disponibile.
- ✓ Chiave esagonale da 1,5 mm disponibile.

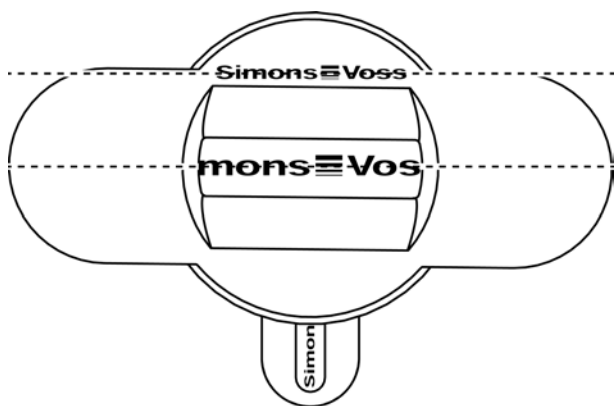
1. Allineare il pomolo in orizzontale.



2. Fissare l'utensile speciale.



3. Allineare l'utensile speciale in modo che il logo sia parallelo alla scanalatura.

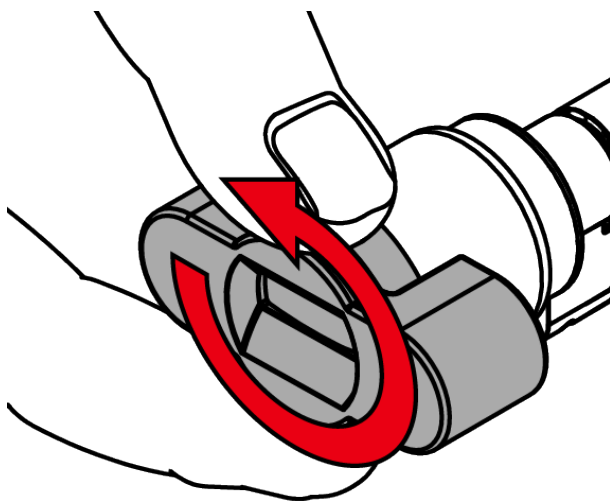


- Afferrare l'utensile speciale e il cappuccio del pomolo contemporaneamente e ruotarli entrambi insieme prima in senso orario di 1-2° e poi in senso antiorario.

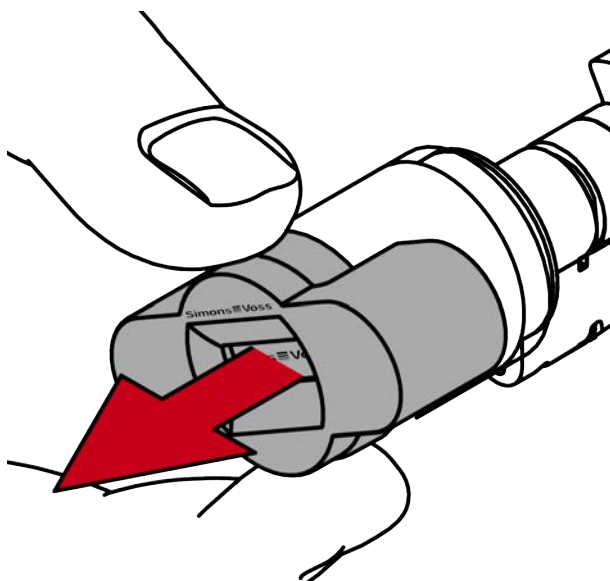
**NOTA****Scivolare quando si gira**

La superficie del cappuccio della manopola può essere scivolosa e il cappuccio può essere difficile da girare (specialmente con le versioni WP, riconoscibili dall'anello blu del collo del cilindro o dalla marcatura laserata sul lato interno del profilo del cilindro).

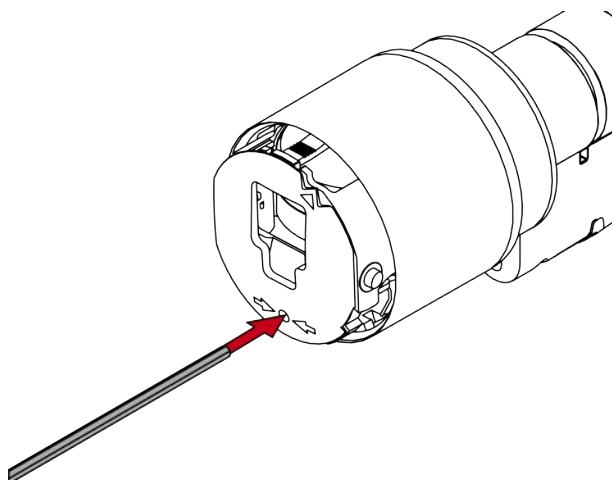
- Indossare guanti antiscivolo.



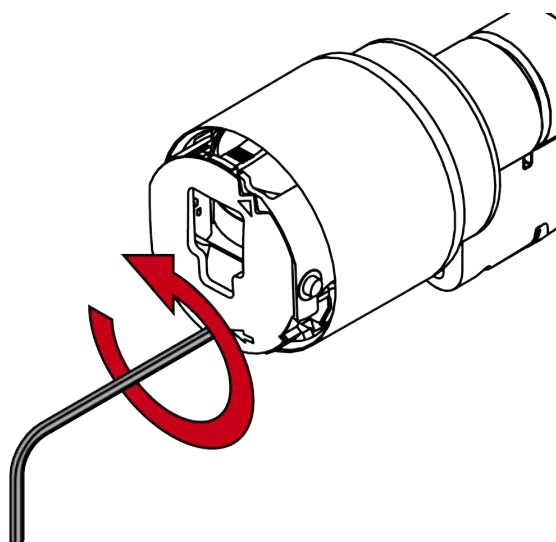
- Rimuovere l'utensile e il cappuccio.



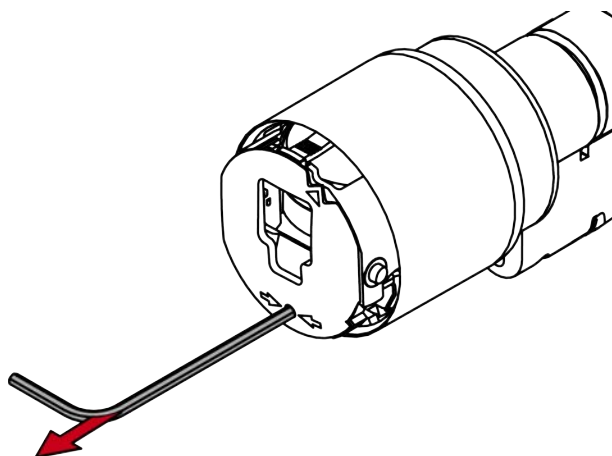
6. Inserire la chiave esagonale nell'apposito foro fino a battuta.



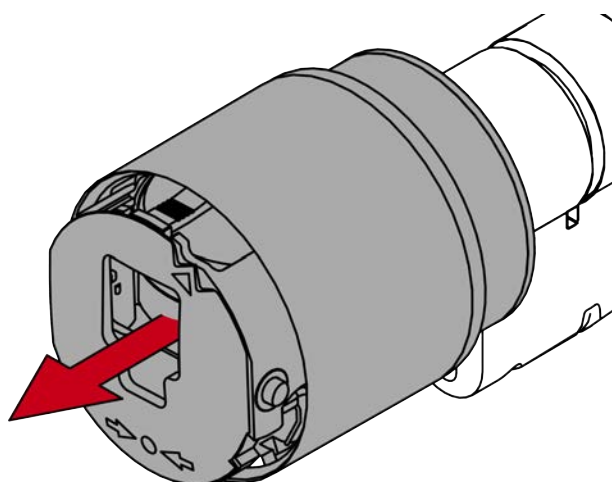
7. Girare la chiave esagonale di 270 gradi in senso antiorario.



8. Estrarre di nuovo la chiave esagonale.



9. Rimuovere il pomolo.

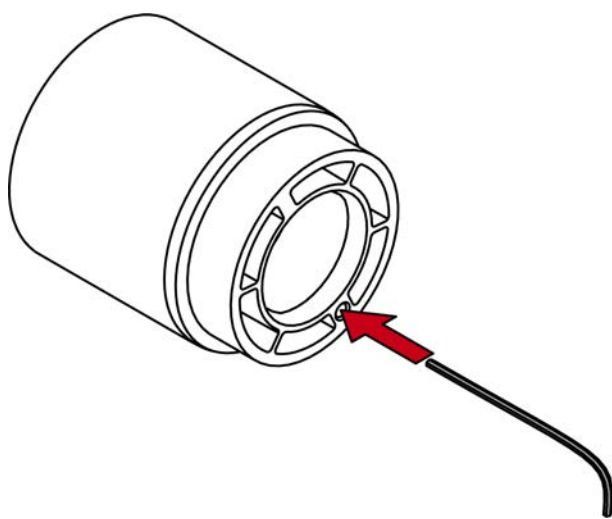


↳ Il pomolo elettronico è smontato.

### Montaggio del pomolo Escape

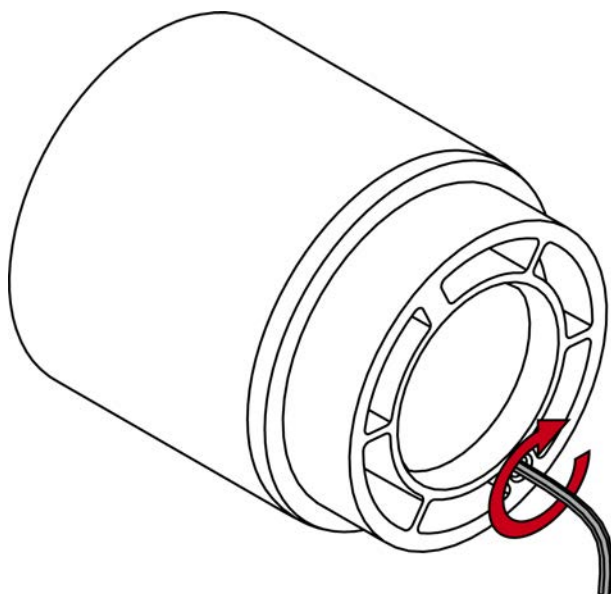
✓ Chiave esagonale da 1,5 mm disponibile.

1. Inserire la chiave esagonale da 1,5 mm nel pomolo Escape.

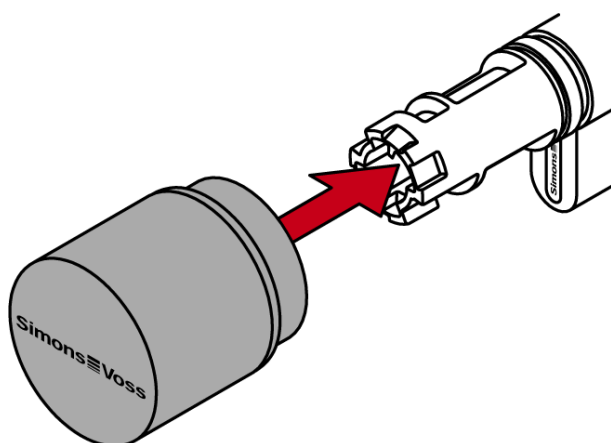


2. Ruotate la chiave esagonale in senso orario fino all'arresto.

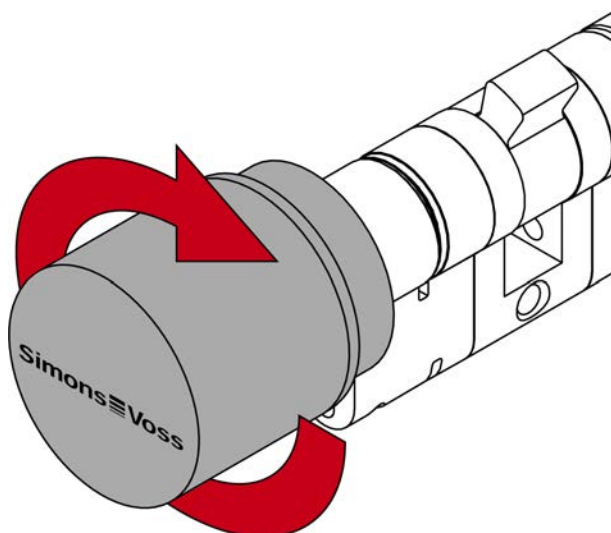
↳ Il pomolo Escape emette un clic.



3. Estrarre di nuovo la chiave esagonale.
4. Inserire il pomolo Escape sullo stelo del cilindro.

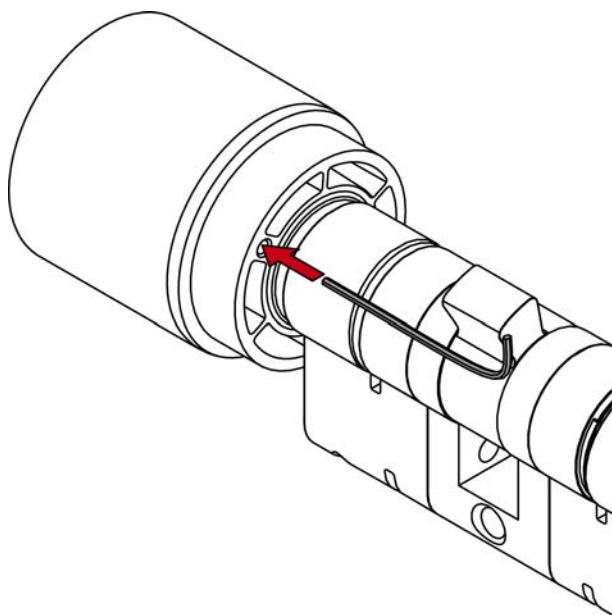


5. Tenete fermo l'ingegno di chiusura e ruotate il pomolo Escape in senso orario fino all'arresto.



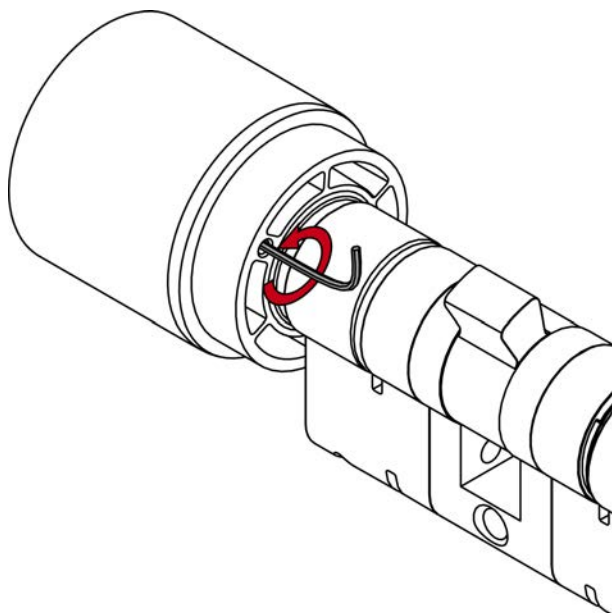


6. Inserire la chiave esagonale da 1,5 mm nel pomolo Escape.

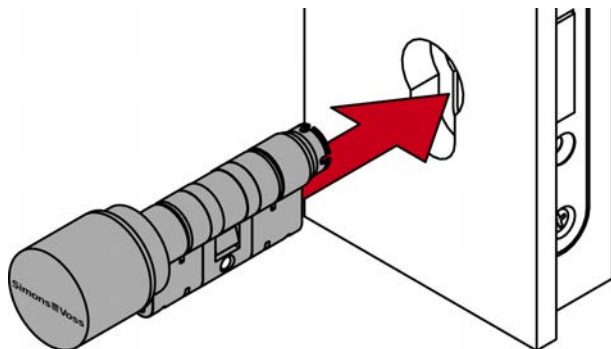


7. Ruotate il chiave esagonale da 1,5 mm in senso antiorario fino all'arresto.

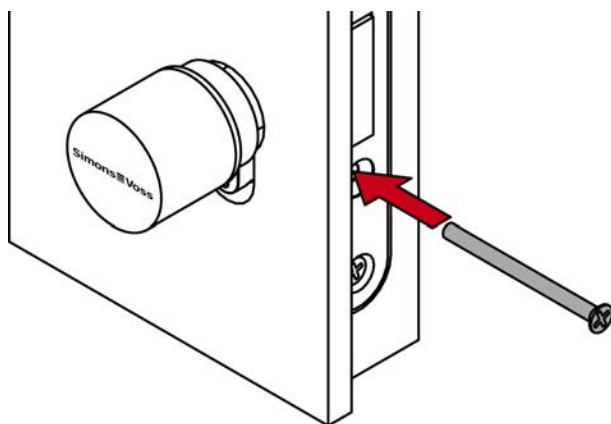
↳ Il pomolo Escape emette un clic.



8. Reinstallate il cilindro.



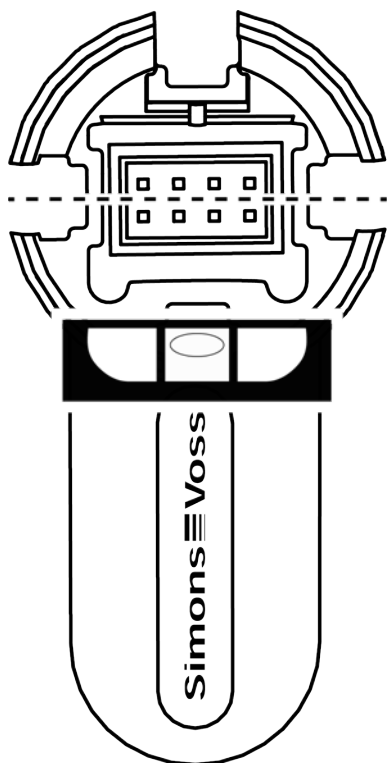
9. Avvitare saldamente la vite a risvolto.



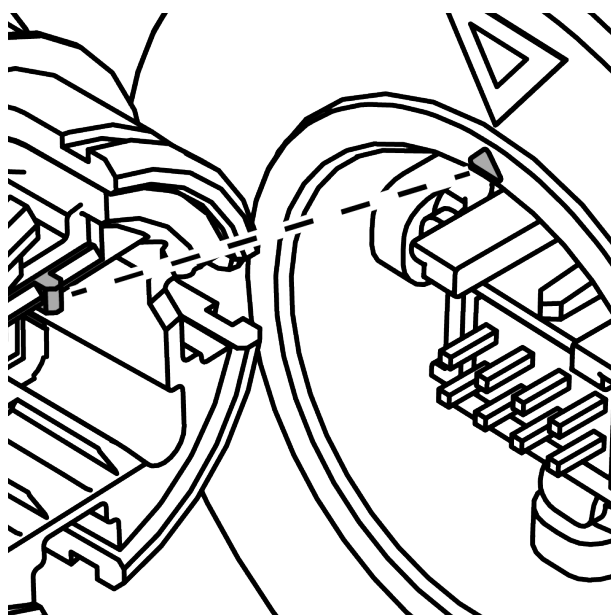
### Rimontaggio del pomolo elettronico

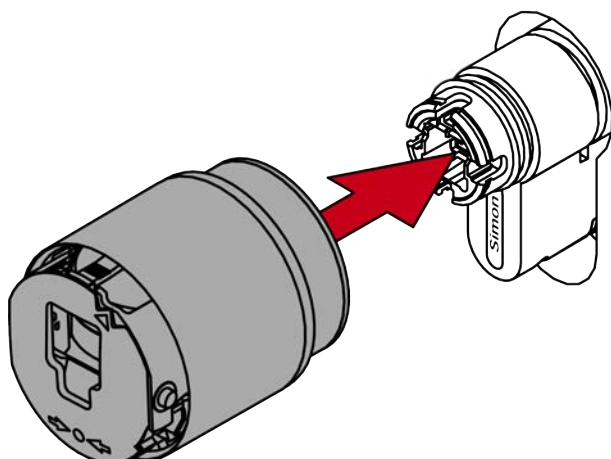
✓ Chiave esagonale da 1,5 mm disponibile.

1. Allineare in orizzontale la sede del pomolo.



2. Infilare il pomolo.

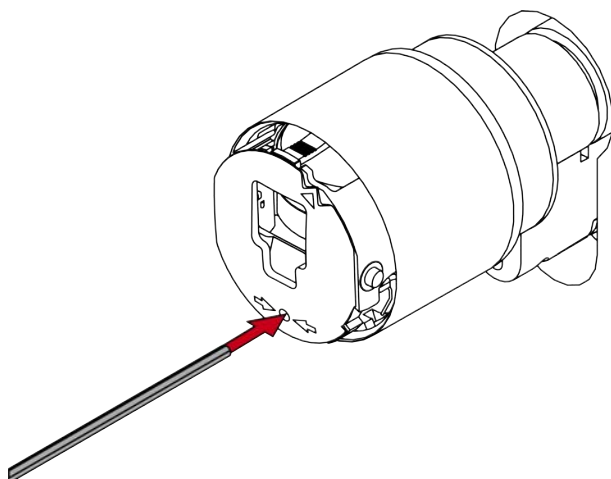


**NOTA****Utilizzare la chiave esagonale in dotazione**

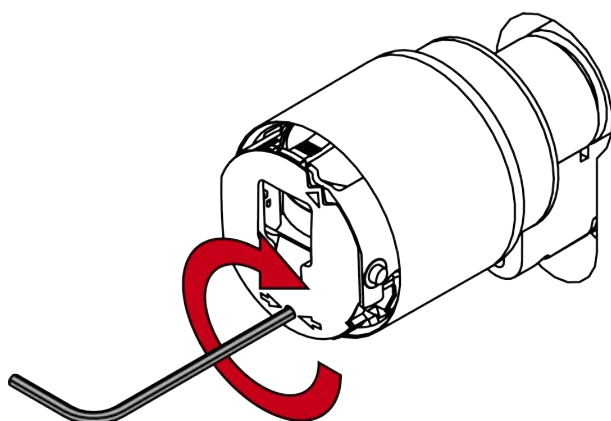
L'utensile speciale viene fornito con una chiave esagonale.

- Utilizzare questa chiave esagonale per montare e smontare il pomolo elettronico.

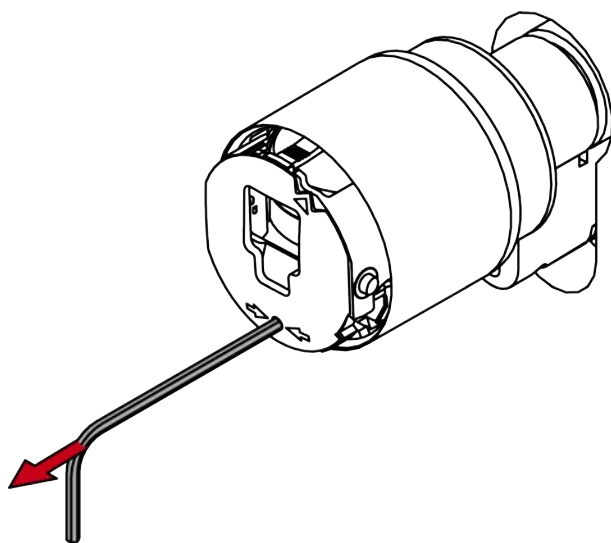
3. Inserire la chiave esagonale nell'apposito foro fino a battuta.



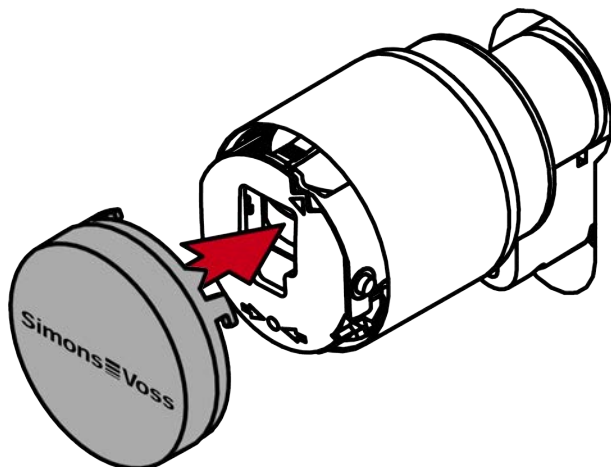
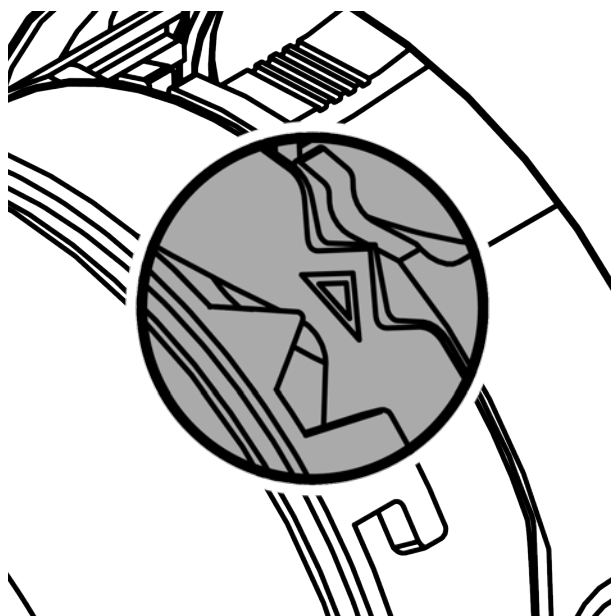
4. Girare la chiave esagonale di 270 gradi in senso orario.



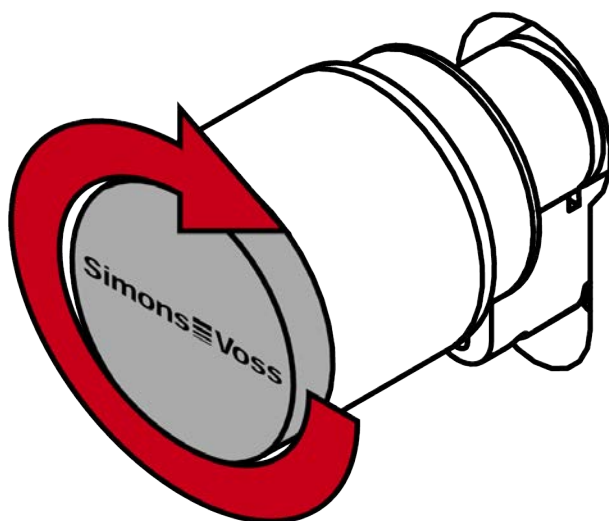
5. Estrarre di nuovo la chiave esagonale.



6. Infilare il cappuccio.



7. Ruotare il cappuccio in senso orario.



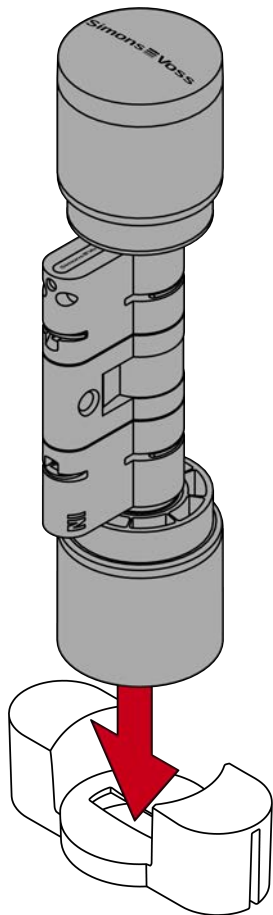
- ↳ Il cappellino scatta con un clic.
- ↳ Il pomolo elettronico è montato.

#### Prova di funzionamento

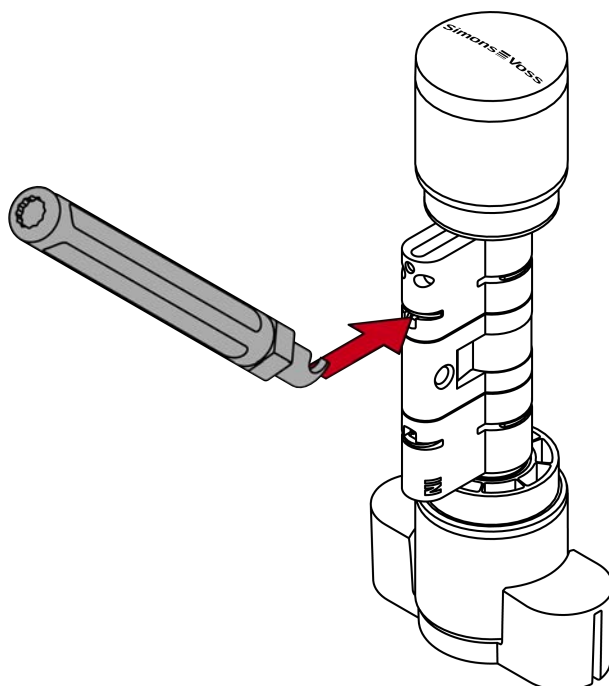
1. Girate e tirate il pomolo Escape per verificare che sia inserito correttamente.
  2. Accertatevi di poter sbloccare la porta con il pomolo Escape.
- ↳ Il pomolo Escape è montato.

## 10.6 Sostituzione del trascinatore.

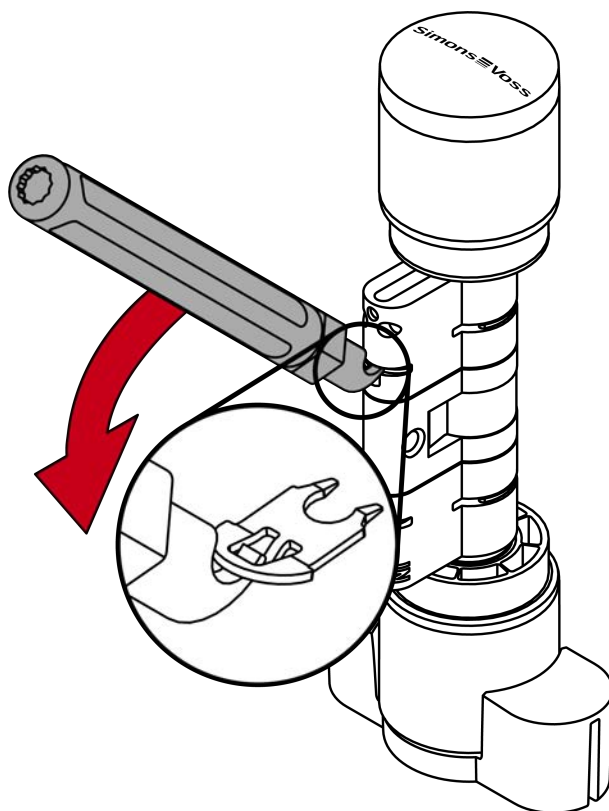
- ✓ Disponibile estrattore per allentare il morsetto.
  - ✓ Disponibile distanziatore per allineare il bullone di prolunga.
  - ✓ Disponibile attrezzo idoneo per pressare il morsetto (ad es. morsettiera o chiave a tubo).
1. Introdurre il Digital Cylinder AX nell'attrezzo di montaggio del pomolo.



2. Agganciare la punta dell'estrattore nel morsetto.

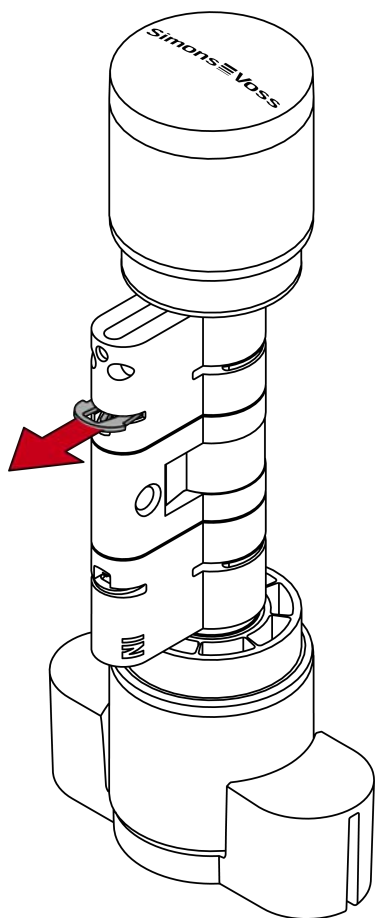


3. Sollevare il morsetto dal cilindro profilato, spostando l'estrattore nel centro del cilindro.

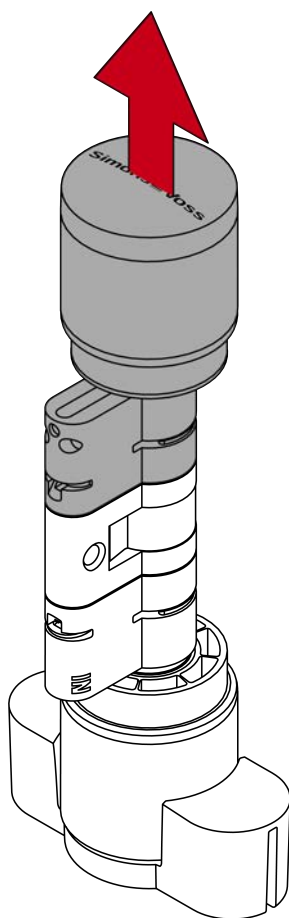




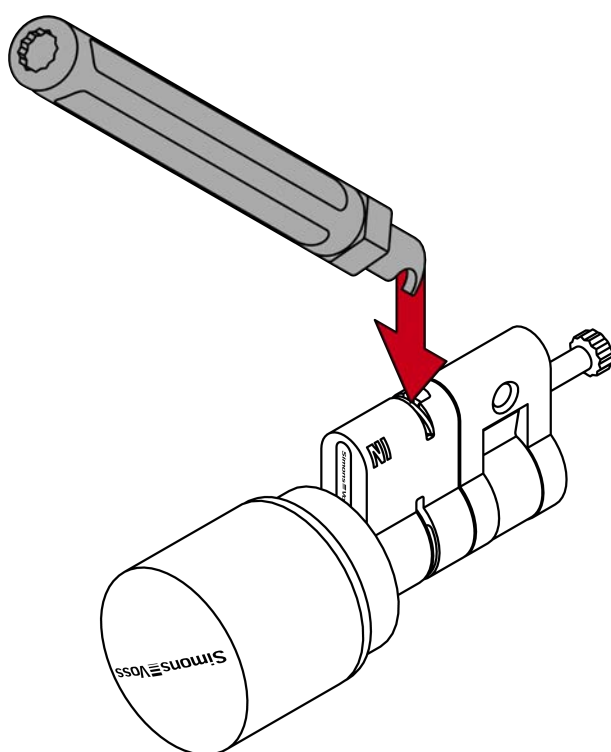
4. Estrarre completamente il morsetto dal cilindro profilato.



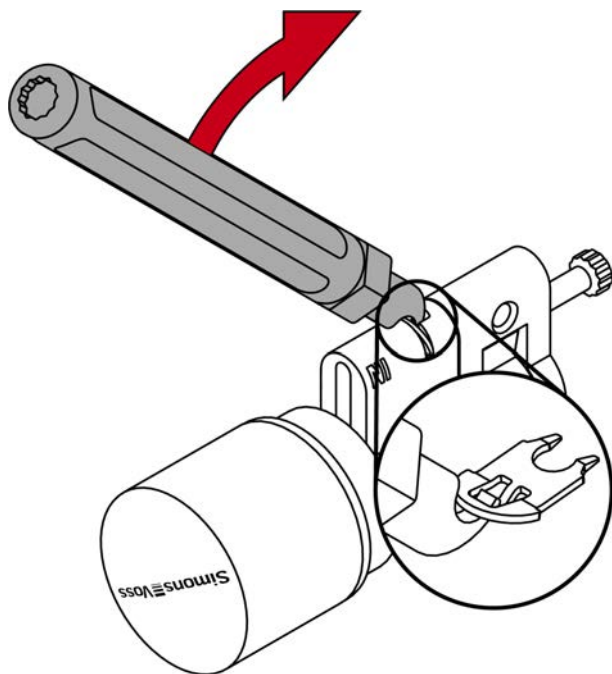
5. Separare le due metà del cilindro.



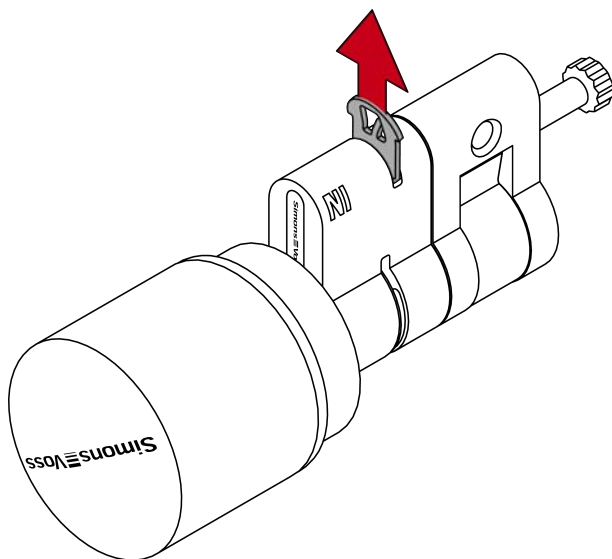
6. Agganciare la punta dell'estrattore nel secondo morsetto.



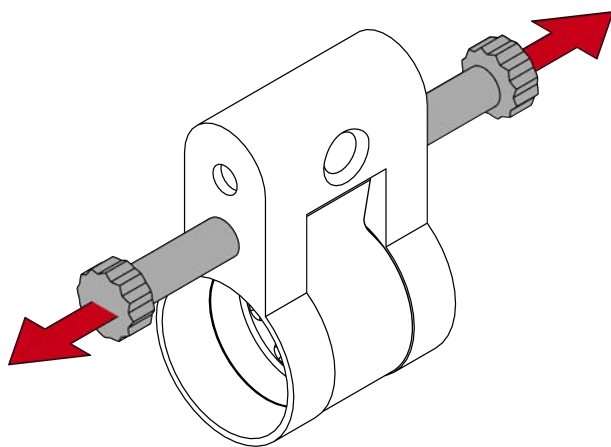
7. Sollevare il secondo morsetto dal cilindro profilato, spostando l'estrattore nel centro del cilindro.



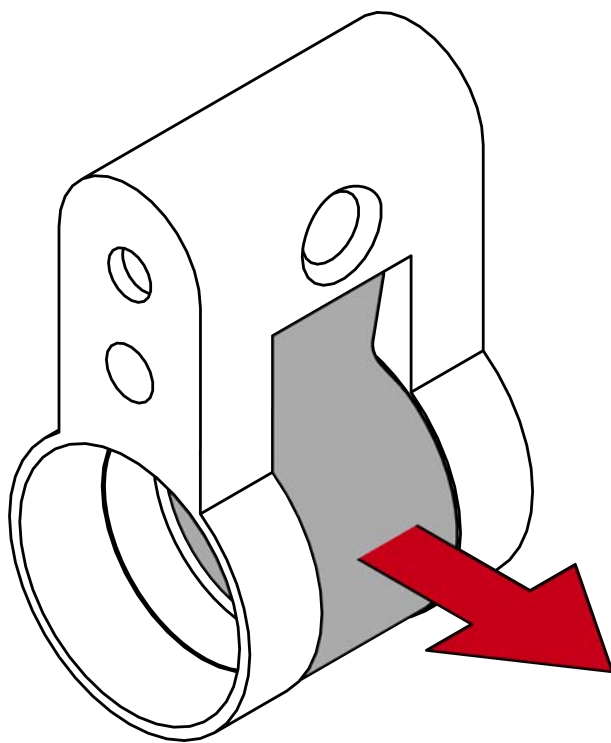
8. Estrarre completamente il secondo morsetto dal cilindro profilato.



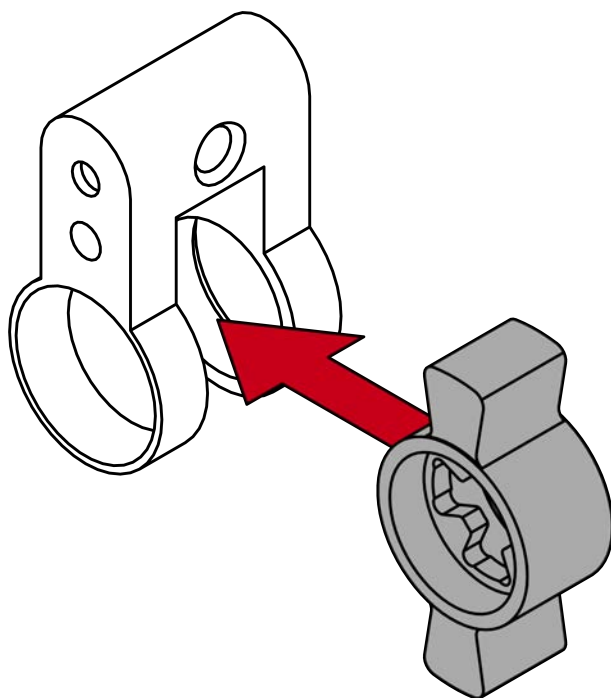
9. Svitare ed estrarre i due bulloni di prolunga.



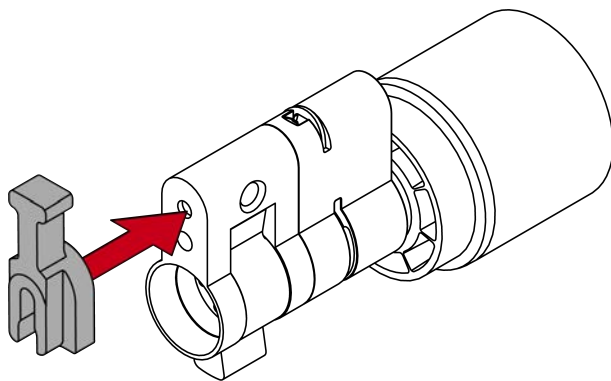
10. Rimuovere il trascinatori.



11. Inserire un nuovo trascinatore.



12. Posizionare il distanziatore.



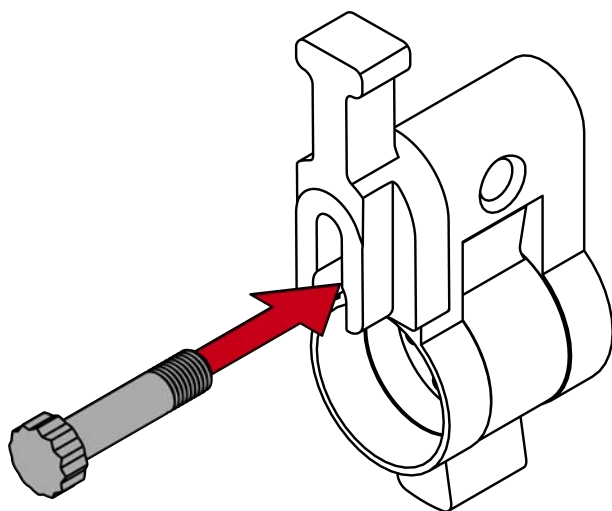
13. Avvitare con l'estrattore un bullone di prolunga idoneo fino a posizionarlo sul distanziatore.



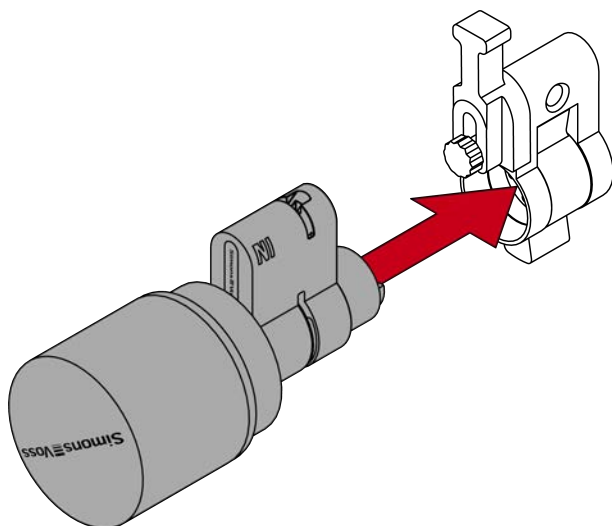
**NOTA**

**Lunghezza su testa bullone**

Troverete un numero sulla testa del bullone. Questo numero è la lunghezza del profilo del cilindro per la quale è adatto il bullone.

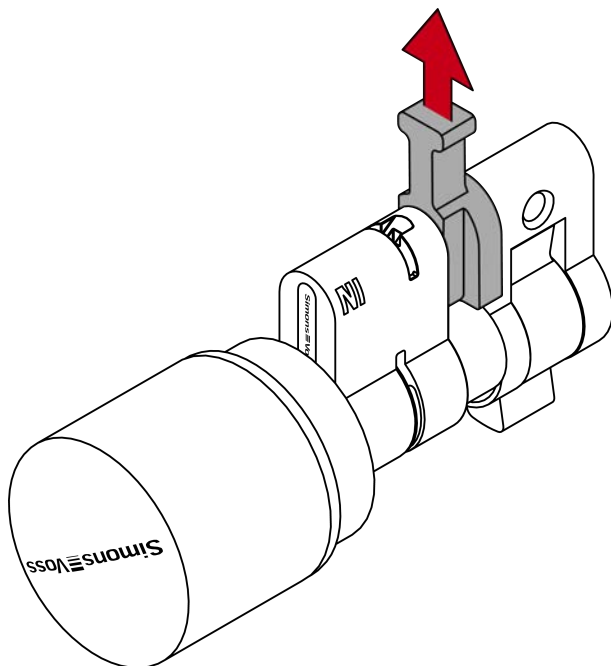


14. Applicare una metà del cilindro sul bullone di prolunga.

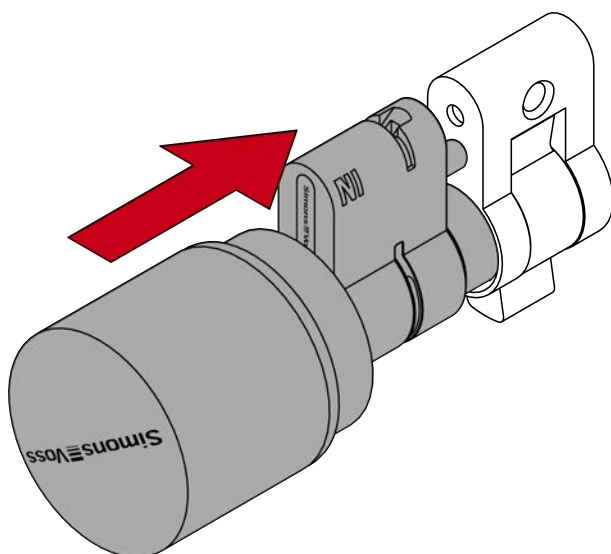


↳ Il bullone di prolunga è protetto contro la torsione.

15. Estrarre il distanziatore.



16. Spingere le due metà fino a farle combaciare completamente.

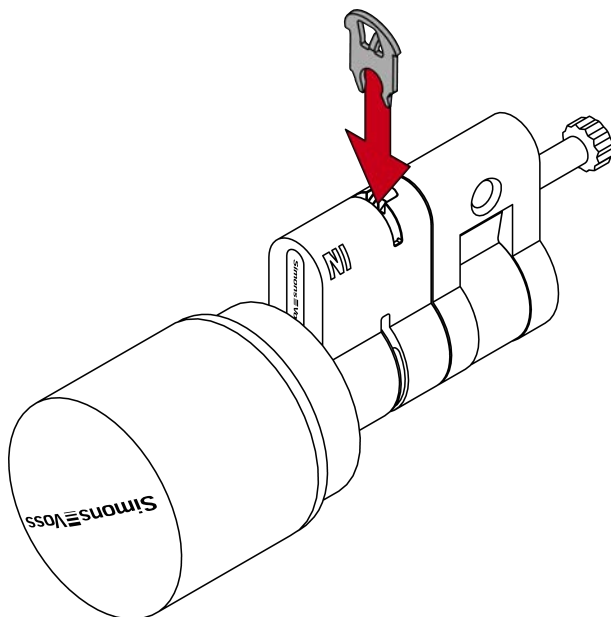


17. Rimettere il morsetto con la sporgenza rivolta verso la vite di ritenuta nella fessura del cilindro profilato e premere con decisione il morsetto con il pollice, in modo che non possa cadere.

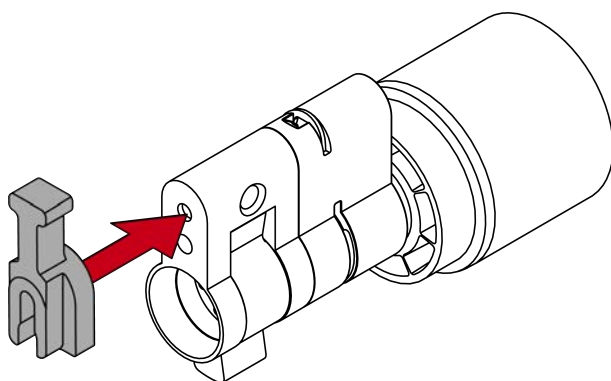
18. Premere il morsetto con un attrezzo idoneo nel cilindro profilato (ad es. morsettiera o chiave a tubo).

**NOTA****Morsettera incompatibile con i trascinatori di ricambio**

Alcuni trascinatori di ricambio non si adattano all'incavo della morsettera. In caso di cilindri dotati di questo tipo di trascinatori non è possibile premere i morsetti nella morsettera.



19. Posizionare nuovamente il distanziatore.

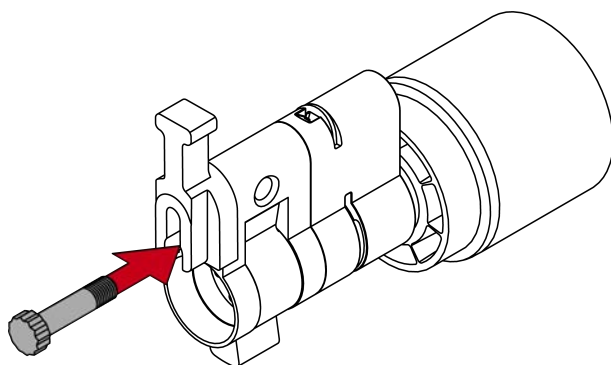


20. Avvitare con l'estrattore un bullone di prolunga idoneo fino a posizionarlo sul distanziatore.

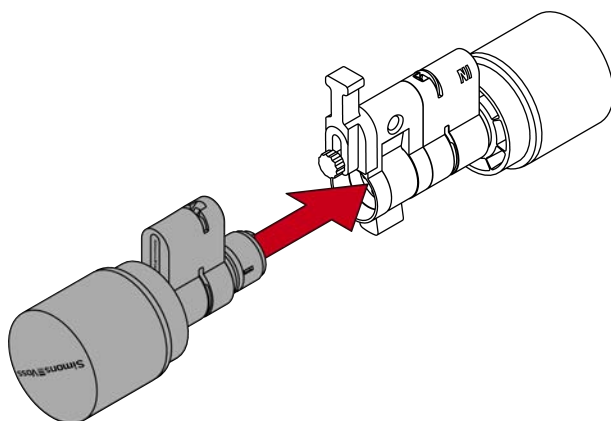
**NOTA****Lunghezza su testa bullone**

Troverete un numero sulla testa del bullone. Questo numero è la lunghezza del profilo del cilindro per la quale è adatto il bullone.

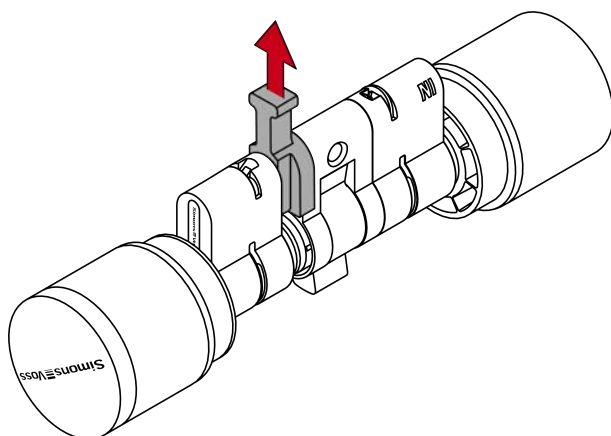




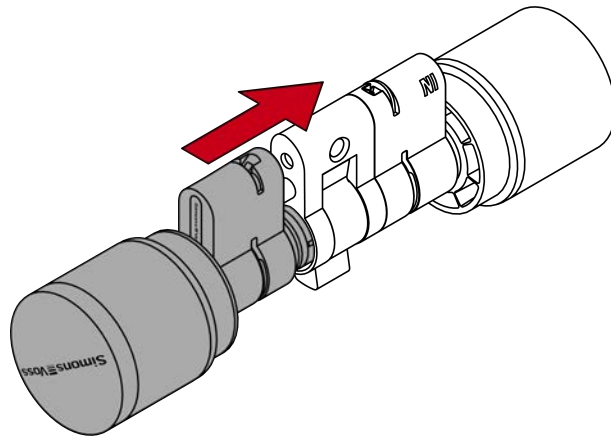
21. Applicare una metà del cilindro sul bullone di prolunga.  
↳ Il bullone di prolunga è protetto contro la torsione.



22. Estrarre il distanziatore.



23. Spingere le due metà fino a farle combaciare completamente.



24. Rimettere il morsetto con la sporgenza rivolta verso la vite di ritenuta nella fessura del cilindro profilato e premere con decisione il morsetto con il pollice, in modo che non possa cadere.

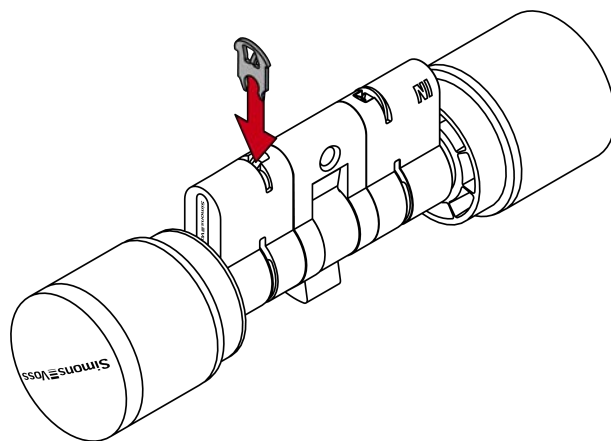
25. Premere il morsetto con un attrezzo idoneo nel cilindro profilato (ad es. morsettiera o chiave a tubo).



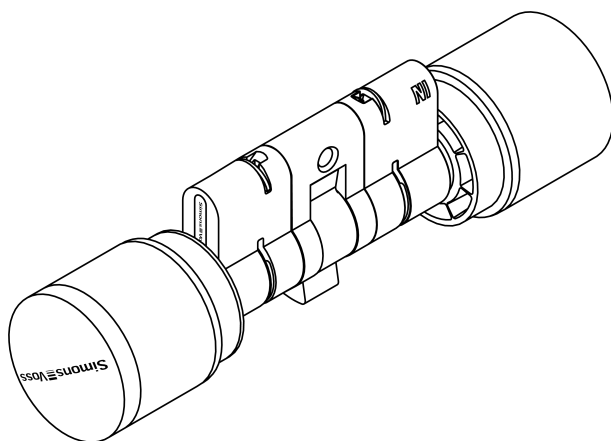
#### NOTA

##### Morsettiera incompatibile con i trascinatori di ricambio

Alcuni trascinatori di ricambio non si adattano all'incavo della morsettiera. In caso di cilindri dotati di questo tipo di trascinatori non è possibile premere i morsetti nella morsettiera.



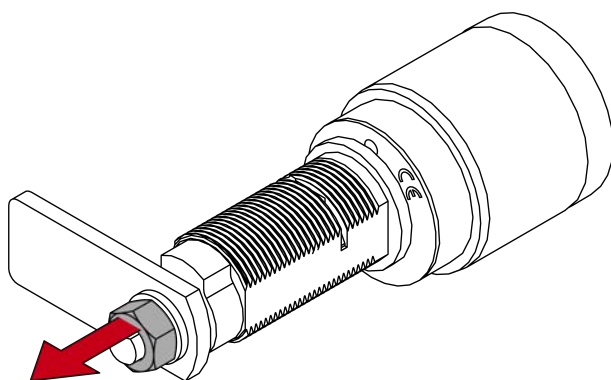
↳ Il trascinatore sul Digital Cylinder AX è stato sostituito.



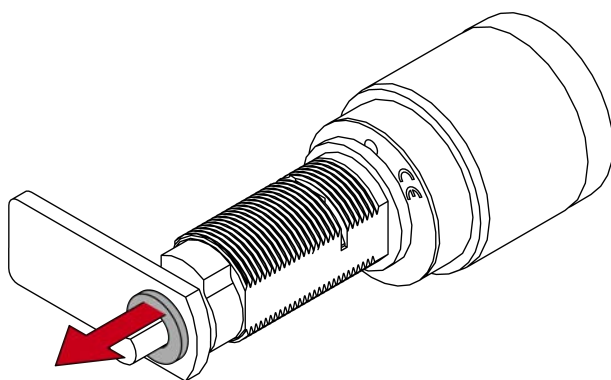
### 10.7 Sostituzione della leva

✓ Disponibile chiave a forchetta/chiave ad anello SW10.

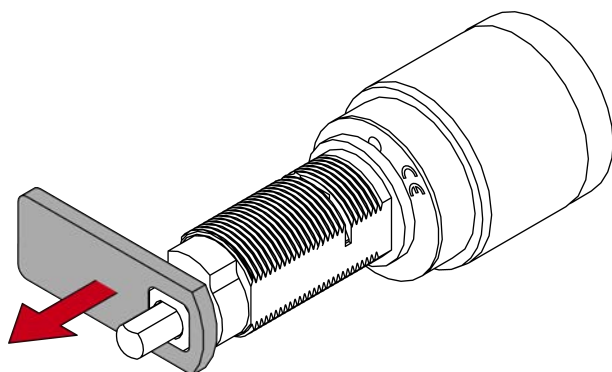
1. Rimuovere il dado esagonale (SW10).



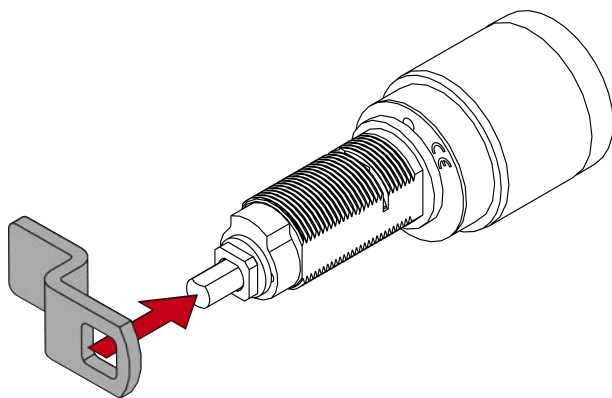
2. Rimuovere la rondella piccola.



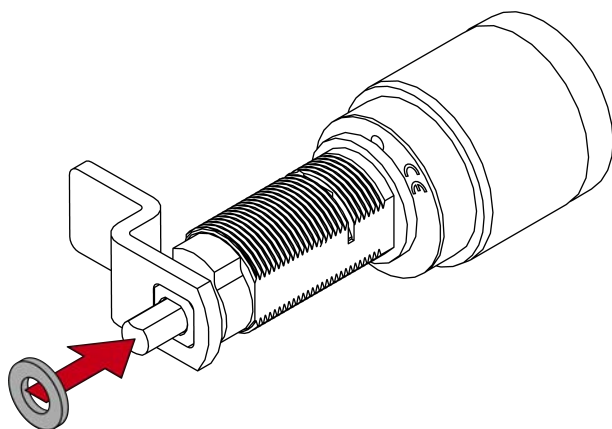
3. Rimuovere la leva.



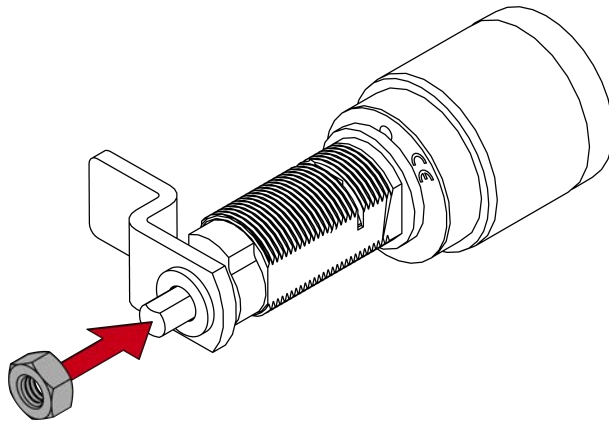
4. Posizionare la nuova leva sulla boccola quadrata.



5. Riposizionare la rondella piccola sulla leva.



6. Avvitare nuovamente il dado esagonale (SW10).



↳ La leva è stata sostituita.

### 10.8 Versioni hardware incompatibili di nodi e core

Dal lancio sul mercato del Digital Cylinder AX Siamo stati in grado di identificare un ampio potenziale di ottimizzazione grazie al feedback del mercato. Questo potenziale è stato ora implementato in una generazione ottimizzata di elettronica.

Ciò ha comportato miglioramenti in termini di gestione dell'energia (durata della batteria), maggiore stabilità del sistema alle basse temperature (soprattutto per i componenti collegati in rete) e varie altre ottimizzazioni. La nuova generazione di elettronica sarà consegnata a partire da agosto 2024.

Non cambia nulla nell'applicazione, tutte le estensioni e gli accessori sono ancora compatibili e non ci sono differenze funzionali.

I componenti con nuova elettronica si riconoscono dalle seguenti caratteristiche:

- Versione firmware del componente > 1.2.1154
- Etichetta del prodotto (simbolo della stella prima della data di fabbricazione)
- Alloggiamento PZ (simbolo della stella davanti alla data di produzione del componente)
- Marcatura bianca sul coperchio del vano batteria della manopola elettronica
- La lunetta per il contatto della spina (striscia della presa per la manopola) ora è beige anziché nera

## AVVISO

### Manopole e core non compatibili con le diverse versioni hardware

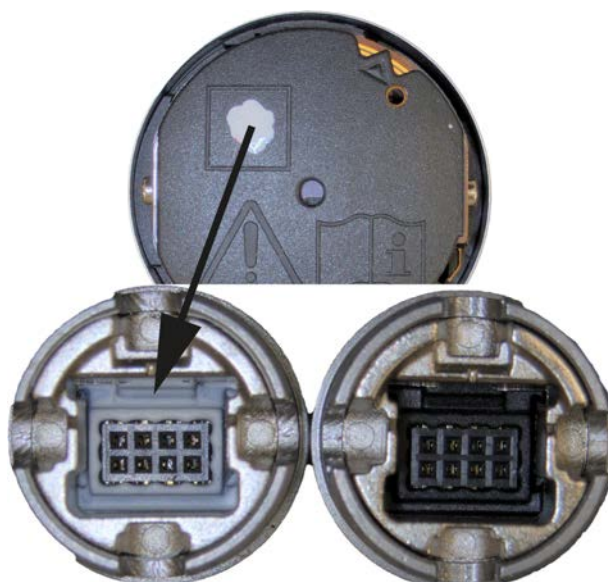
L'elettronica di vecchia e nuova generazione non deve essere accoppiata.

- Prestare particolare attenzione alle caratteristiche distintive sopra elencate.

Marcatura sull'alloggiamento del PZ:



Il nuovo pomolo del lettore con il coperchio del vano batteria contrassegnato è compatibile con il nuovo cilindro con porta pomolo beige:



## 11. Segnalazione

Segnalazione	Significato
2× brevemente prima dell'innesto (verde)	Supporto di identificazione accettato, azionamento normale
1× corto (rosso)	Supporto d'identificazione non autorizzato
1× breve, 1× lungo (verde)	Modalità Flipflop: Innestata
1× lungo, 1× breve (verde)	Modalità Flipflop: disaccoppiato
3× brevemente dopo il cambio batterie (rosso)	Cambio batteria effettuato con successo
8× brevemente prima dell'innesto (rosso)	Livello di avviso batteria 1
16× kurz vor Einkuppeln (rot)	Livello di avviso batteria 2

## 12. Manutenzione

Il Digital Cylinder AX è praticamente esente da manutenzione. Dovete soltanto sostituire le batterie, quando sono scariche.

Eccezione: Se utilizzate un modello di semi-cilindro autobloccante, il bordo di scatto in posizione può allora usurarsi.

- Lubrificate il bordo di scatto in posizione dell'impugnatura a leva dell'armadio elettrico con idoneo grasso (es.: vaselina).

### 12.1 Cambio batterie



#### NOTA

##### Guasto del contatto della batteria a causa della pellicola di grasso

Quando si toccano le batterie, si lascia un sottile strato di grasso cutaneo sulle batterie. Questo strato deteriora il contatto tra le parti elettroniche e le batterie.

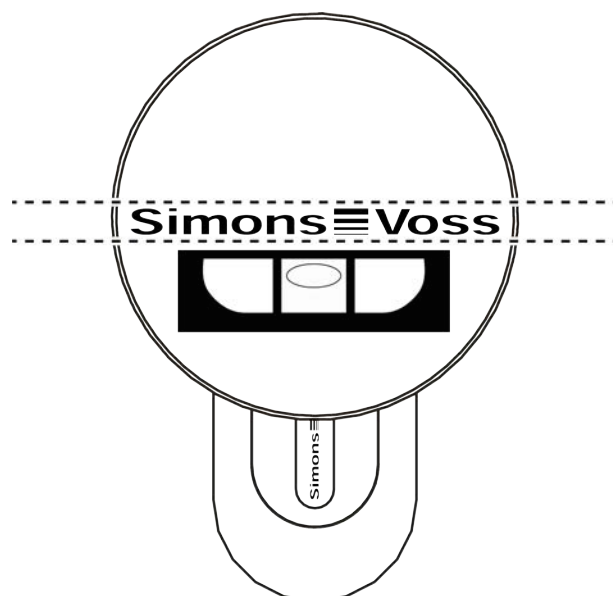
1. Non toccare con le mani i contatti delle nuove batterie.
2. Utilizzare guanti puliti e privi di grasso.

##### Mantenimento dello stato durante il cambio della batteria

Digital Cylinder AX non può accoppiarsi o disaccoppiarsi senza alimentazione elettrica. Mentre le batterie vengono rimosse, Digital Cylinder AX mantiene quindi il suo attuale stato di chiusura e lo stato dei dati (programmazione e protocolli memorizzati).

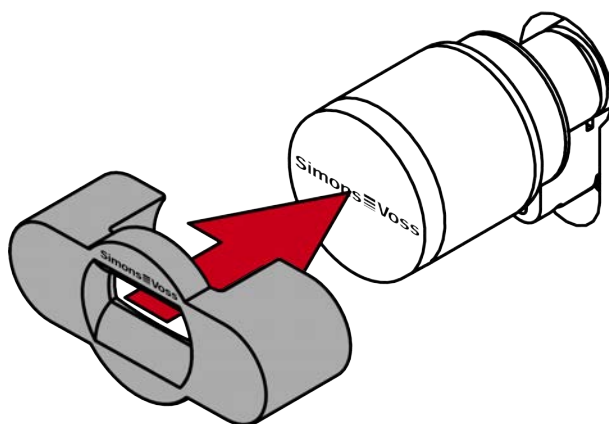
- ✓ Utensile speciale disponibile.

1. Allineare il pomolo in orizzontale.

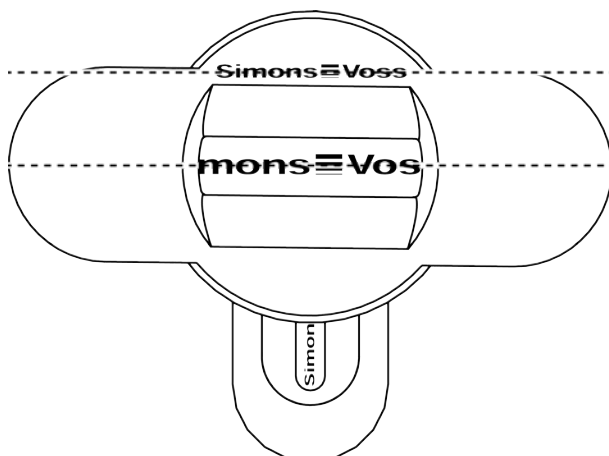




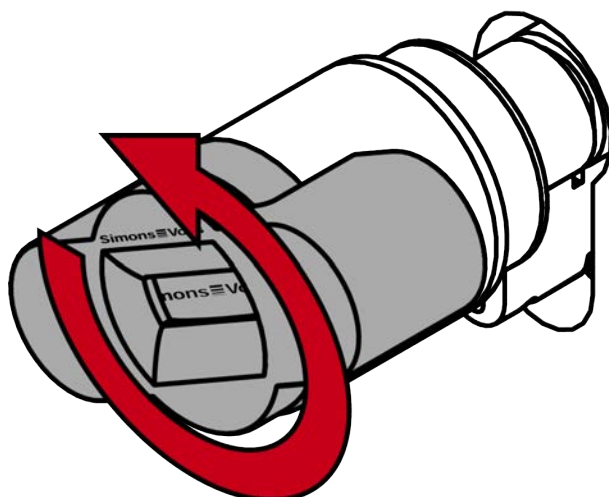
2. Fissare l'utensile speciale.



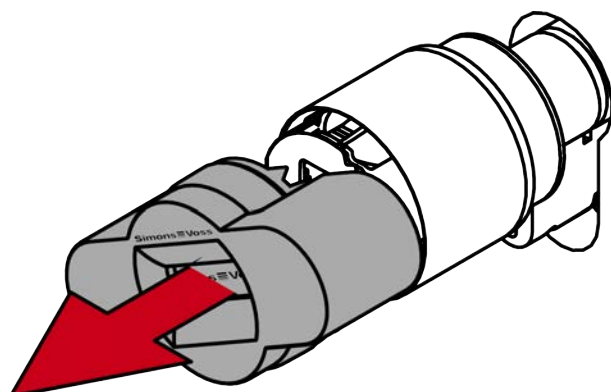
3. Allineare l'utensile speciale in modo che il logo sia parallelo alla scanalatura.



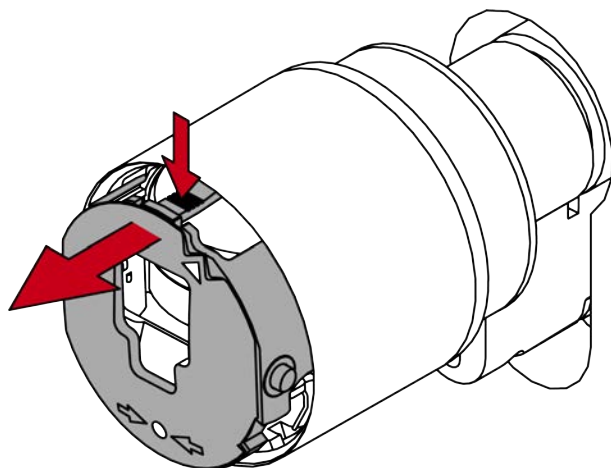
4. Afferrare l'utensile speciale e il cappuccio del pomolo contemporaneamente e ruotarli entrambi insieme prima in senso orario di 1-2° e poi in senso antiorario.



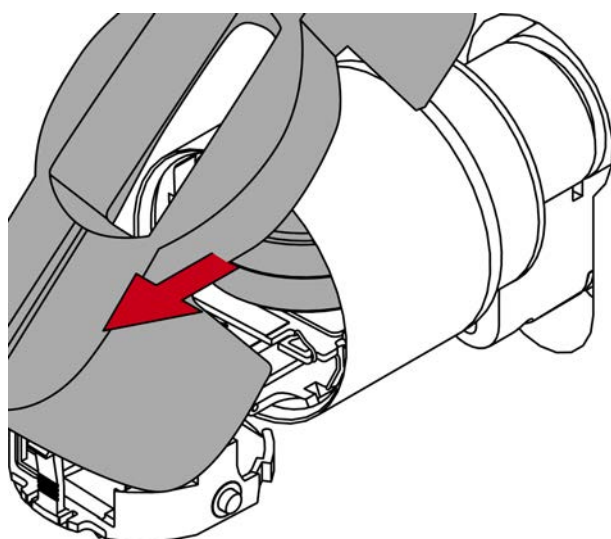
5. Rimuovere l'utensile e il cappuccio.



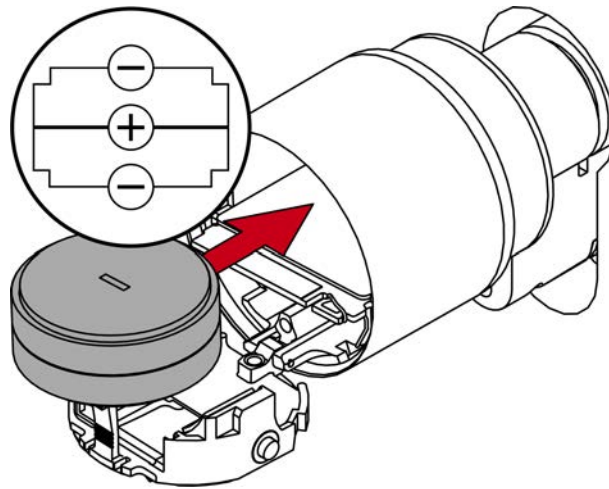
6. Spingere all'interno il nasello di scatto e aprire il coperchio del vano batterie.



7. Estrarre le batterie con lo speciale attrezzo magnetico.

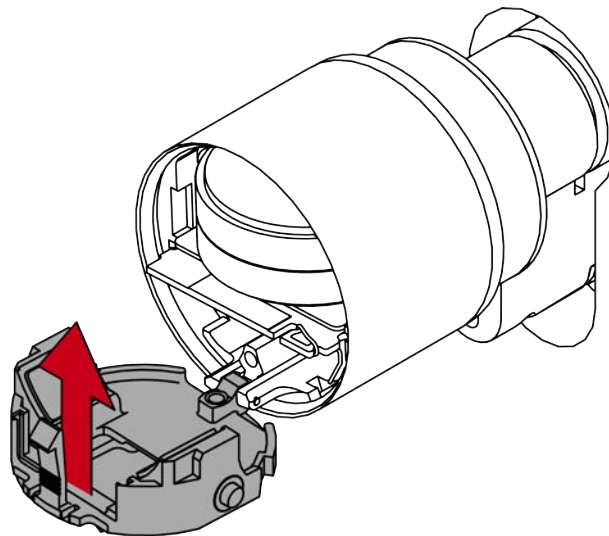


8. Inserire le nuove batterie (Poli positivi al centro).



9. Chiudere il coperchio del vano batterie.

↳ Il cilindro segnala l'avvenuta sostituzione con triplo lampeggio rosso e segnale acustico.

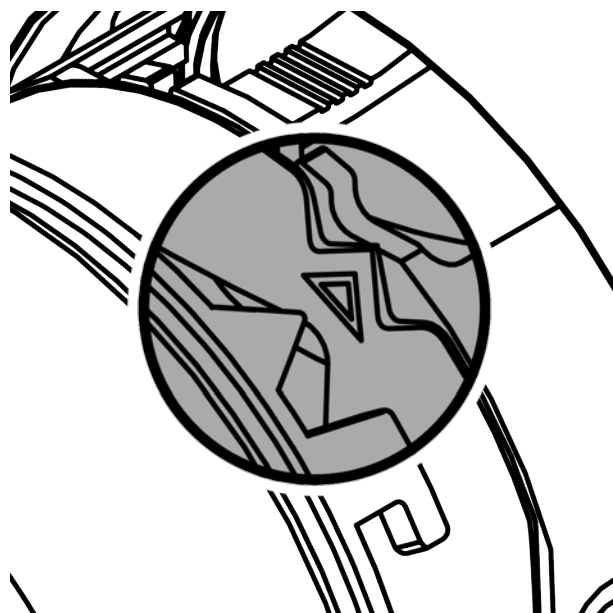
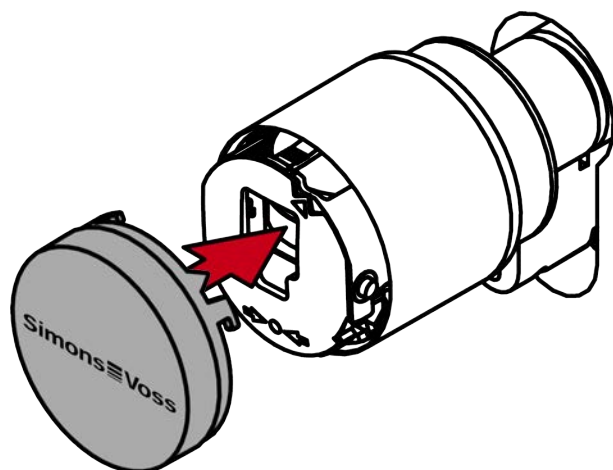


10. Infilare il cappuccio.

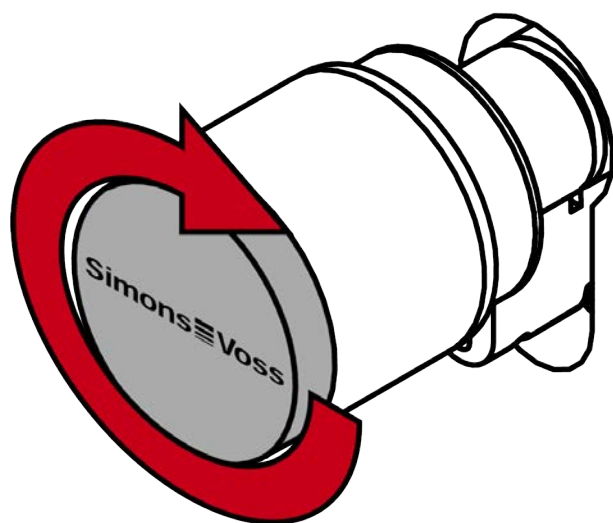


**NOTA**

Allineare il cappellino del pomolo e il pomolo con l'ausilio del triangolo, come indicato nell'illustrazione grafica.



11. Ruotare il cappuccio in senso orario.



↳ Il cappello scatta con un clic.

12. Procedere a un test funzionale.

↳ Le batterie sono sostituite.

## 12.2 Pulizia e disinfezione

### AVVISO

#### Danni dovuti a detersivi aggressivi

La superficie di questo prodotto può essere danneggiata da detersivi non idonei.

■ Utilizzare esclusivamente detersivi adatti a superfici in plastica o metallo.

#### Danni dovuti a fluidi

Il presente prodotto contiene componenti elettronici e/o meccanici che potrebbero subire danni dovuti a liquidi di qualunque tipo.

■ Tenere i componenti elettronici lontani da liquidi.

Polvere e sporcizia possono compromettere l'estetica. Inoltre, la contaminazione batterica o virale mette in pericolo la salute degli utenti.

1. Se necessario, pulire la superficie con un detersivo adatto e un panno morbido.
2. Se necessario, disinfettare con un disinfettante appropriato.

## 13. Dati tecnici

### 13.1 Profilo Europeo e Tondo Svizzero

Dimensioni manopola (ØxL)	Ø 32 mm × 39,5 mm (elettronico), Ø 32 mm × 37,5 mm (meccanico)
Lunghezza di base esterna	30 mm, per Profilo Europeo allungabili in passi di 5 mm fino a 90 mm (cilindro corto: 25 mm, altre lunghezze su richiesta)
Lunghezza di base interna	30 mm, per Profilo Europeo allungabili in passi di 5 mm fino a 90 mm (cilindro corto: 25 mm, altre lunghezze su richiesta)
Materiale	Acciaio inox
Colori	Standard: Acciaio inox spazzolato, MS: Rivestimento nei colori ottone
Cappellotti per pomoli per pomolo di lettura	Cappuccio in plastica (passivo/ibrido), cappuccio con anello metallico (attivo), cappuccio completamente metallico (attivo), SI: solo cappuccio in plastica
Classificazione VdS	Classe BZ: richiesta (solo profilo Euro)
Classificazione SKG	In preparazione (solo profilo Euro)
Grado di protezione	IP54 (Standard), IP67 (.WP)
Range di temperature (Funzionamento)	da -25 °C a +65 °C (secondo DIN EN 15684)
Tipo batteria	2x CR2450 3V (litio) per pomolo di lettura, con pomolo a batteria: 6x
Produttori di batterie approvati	Duracell, Murata, Panasonic
Durata delle batterie (3060)	Fino a 12 anni in stand-by o 100.000 azionamenti (con pomolo a batterie: fino a 300.000 azionamenti)
Segnalazione	Acustica (cicalino) e/o visiva (LED - verde/rosso)

Collegabilità in rete	Sì (LockNode integrato, che può essere ordinato e installato successivamente, non ammesso con VdS), Sì; LockNode disponibile come parte di ricambio per WO
Procedimenti di lettura (3060)	Attivo (25 kHz), passivo (MIFARE® Classic e DESFire, ibrido (attivo e passivo), Bluetooth Low Energy (con VdS solo attivo e MIFARE DESFire ammesso, con gruppi di autorizzazioni D nessun MIFARE Classic e nessuna tastiera PinCode)
Tipi di rete	Online, rete virtuale e offline (combinabili)
Modalità di apertura	A impulsi, flip-flop
Accessi memorizzabili (3060)	3.000
Gruppi di fasce orarie	100+1 (G2)
Numero di supporti ID che possono essere gestiti per serratura	64.000
Numero di serrature gestibili per supporto ID	304.000 per transponder
Aggiornabilità	Firmware aggiornabile tramite BLE

#### Emissioni radio

15,25 kHz - 72,03 kHz	10 dB $\mu$ A/m (3 m di distanza)
13,560006 MHz - 13,560780 MHz	1,04 dB $\mu$ A/m (3 m di distanza)
868,000 MHz - 868,600 MHz / 869,700 MHz - 870,000 MHz Solo per i codici articolo: SV-Z5.*LN*, SV-Z5.*DM*	<25 mW ERP
2402 MHz - 2480 MHz	2,5 mW

### 13.2 Ovale Scandinavo e Tondo Scandinavo

Dimensioni manopola ( $\varnothing$ xL)	$\varnothing$ 32 mm x 39,5 mm (elettronico), $\varnothing$ 32 mm x 37,5 mm (meccanico)
Materiale	Acciaio inox

Colori	Standard: Acciaio inox spazzolato, MS: Rivestimento nei colori ottone
Cappellotti per pomoli per pomolo di lettura	Cappuccio in plastica (passivo/ibrido), cappuccio con anello metallico (attivo), cappuccio completamente metallico (attivo), SI: solo cappuccio in plastica
Grado di protezione	IP54 (Standard), IP67 (.WP)
Range di temperature (Funzionamento)	da -25 °C a +65 °C (secondo DIN EN 15684)
Tipo batteria	2x CR2450 3V (litio) per pomolo di lettura, con pomolo a batteria: 6x
Produttori di batterie approvati	Duracell, Murata, Panasonic
Durata delle batterie (3060)	Fino a 12 anni in stand-by o 100.000 azionamenti (con pomolo a batterie: fino a 300.000 azionamenti)
Segnalazione	Acustica (cicalino) e/o visiva (LED - verde/rosso)
Collegabilità in rete	Sì (LockNode integrato, che può essere ordinato e installato successivamente, non ammesso con VdS), SI; LockNode disponibile come parte di ricambio per WO
Procedimenti di lettura (3060)	Attiva (25 kHz), passiva (MIFARE® Classic e DESFire, ibrida (attiva e passiva), Bluetooth Low Energy (BLE)
Tipi di rete	Online, rete virtuale e offline (combinabili)
Modalità di apertura	A impulsi, flip-flop
Accessi memorizzabili (3060)	3.000
Gruppi di fasce orarie	100+1 (G2)
Numero di supporti ID che possono essere gestiti per serratura	64.000
Numero di serrature gestibili per supporto ID	304.000 per transponder
Aggiornabilità	Firmware aggiornabile tramite BLE

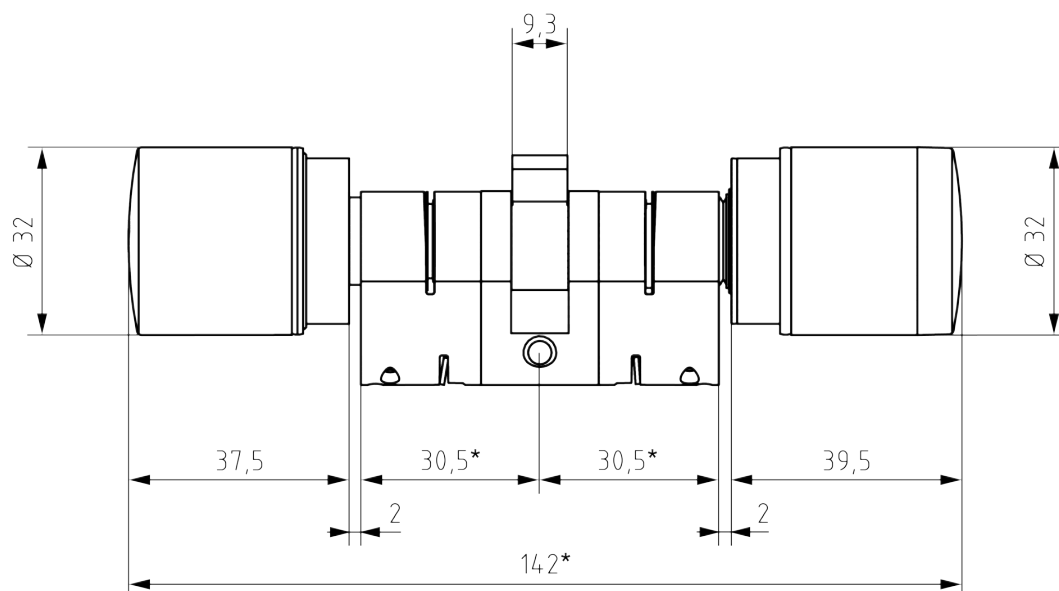


Emissioni radio

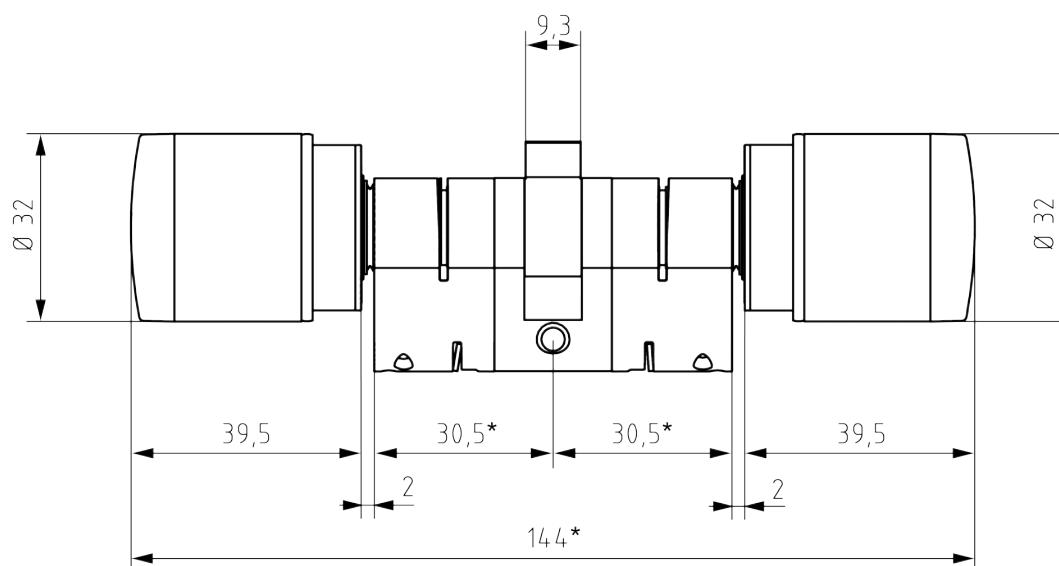
15,25 kHz - 72,03 kHz	10 dB $\mu$ A/m (3 m di distanza)
13,560006 MHz - 13,560780 MHz	1,04 dB $\mu$ A/m (3 m di distanza)
868,000 MHz - 868,600 MHz / 869,700 MHz - 870,000 MHz Solo per i codici articolo: SV- Z5.*LN*, SV-Z5.*DM*	<25 mW ERP
2402 MHz - 2480 MHz	2,5 mW

13.3 Dimensioni

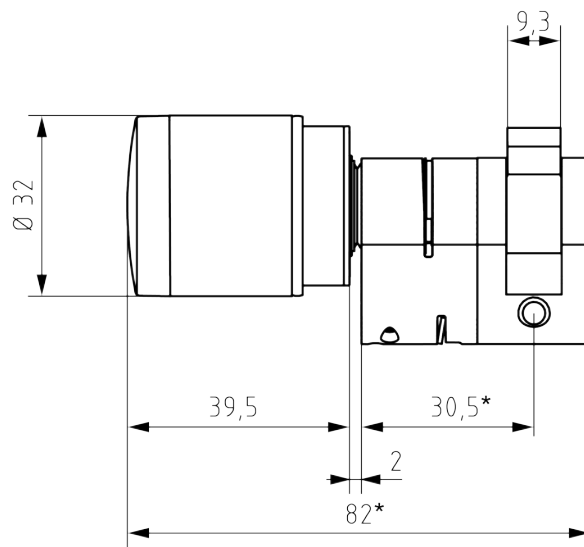
CO (cilindro Comfort)



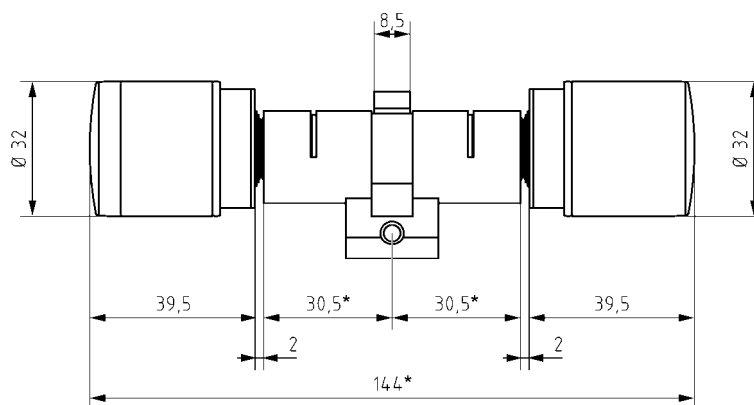
FD (cilindro a rotazione libera)



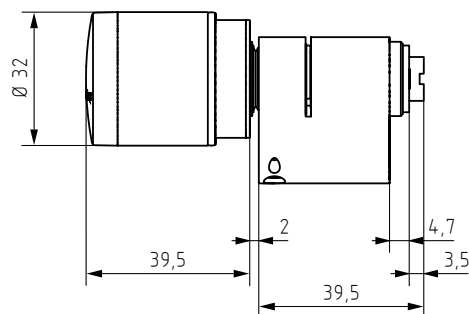
HZ (semicilindro)



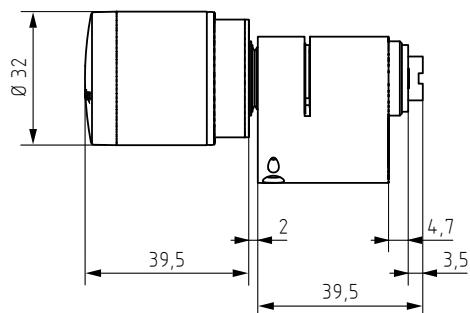
SR (profilo tondo svizzero)



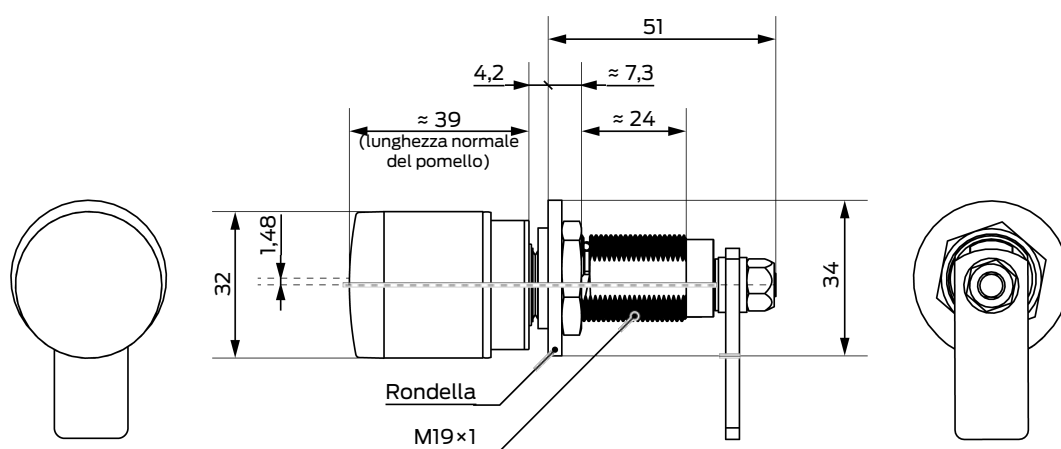
SO (ovale scandinavo)



RS (tondo scandinavo)

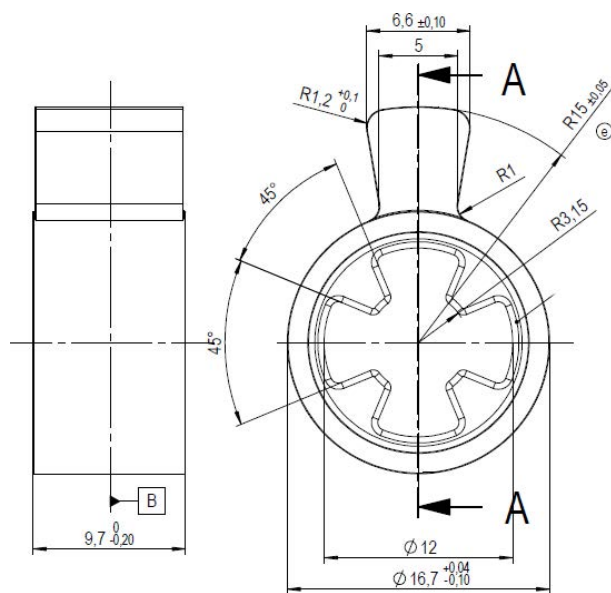


LE (cilindro a leva)

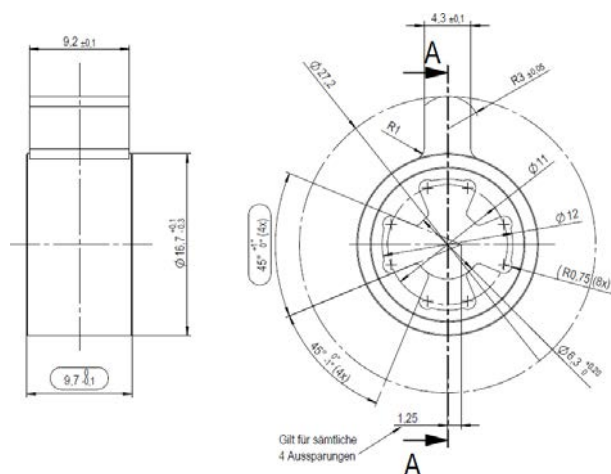


13.3.1 Dimensioni dei trascinatori

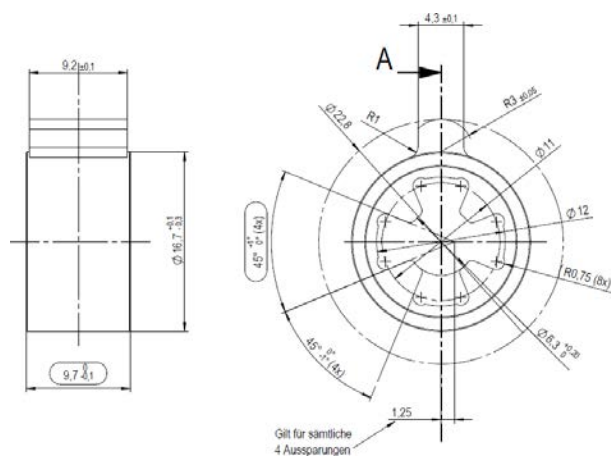
Trascinatore Standard (Z5.CAM.WP)



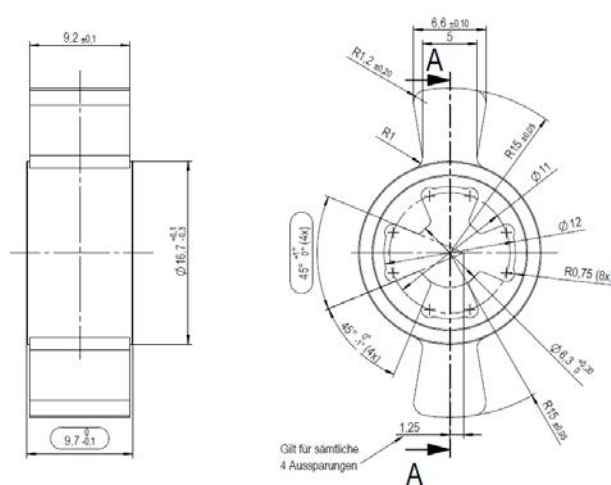
Trascinatore PM1, lungo (Z5.CAM.PM1)



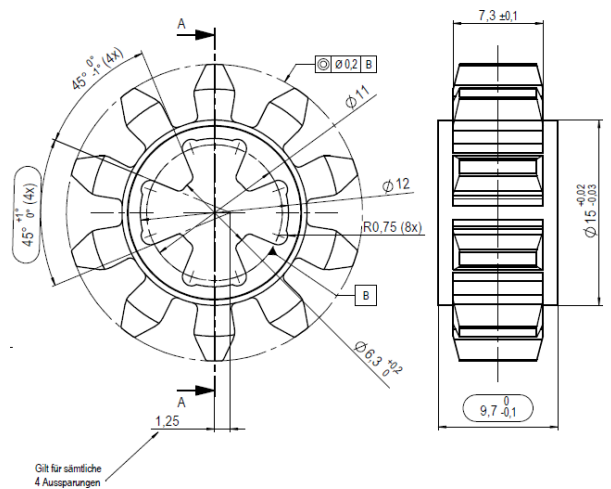
Trascinatore PM2, corto (Z5.CAM.PM2)



Trascinatore doppio (Z5.CAM.DOUBLE)

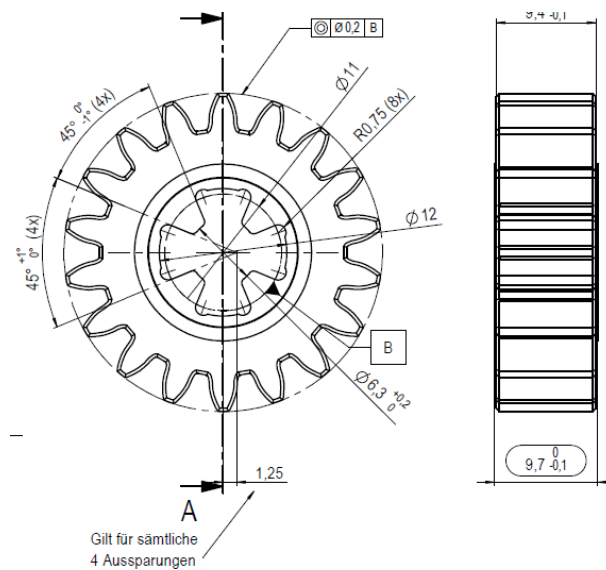


Trascinatore ruota dentata 10 denti (Z5.CAM.GEAR10)



Modulo	m	2
Numero denti	z	10
Diametro medio	d	20

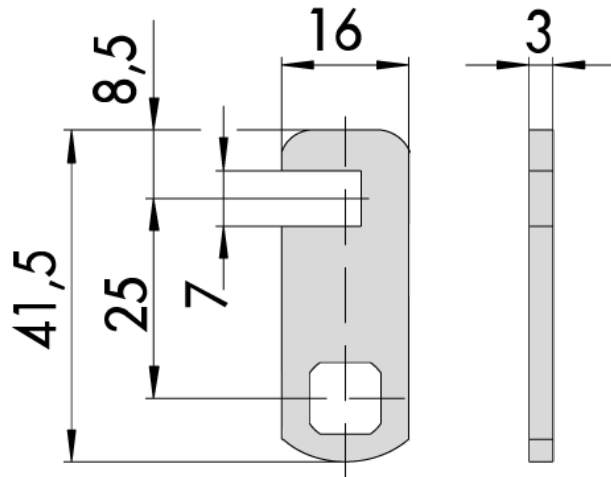
Trascinatore ruota dentata 18 denti (Z5.CAM.GEAR18)



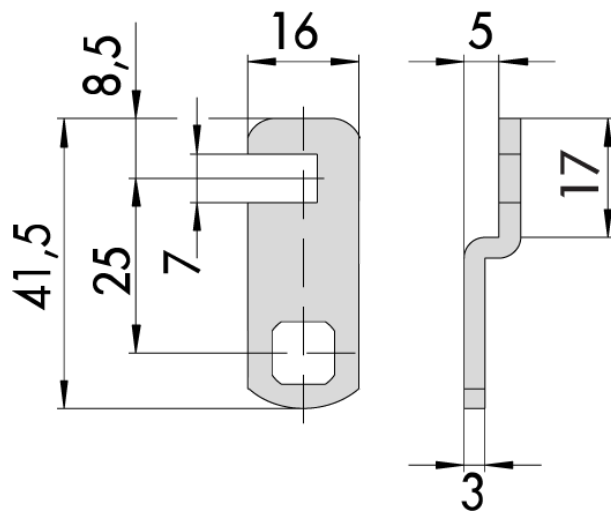
Modulo	m	1,5
Numero denti	z	18
Diametro medio	d	27

13.3.2 Dimensioni della leva

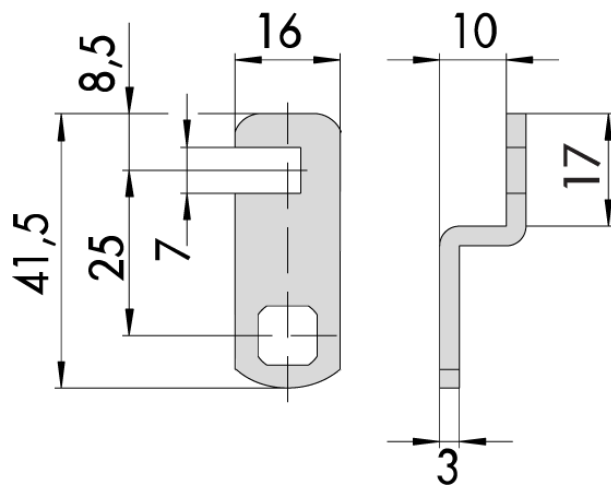
Z5.LE.11.01



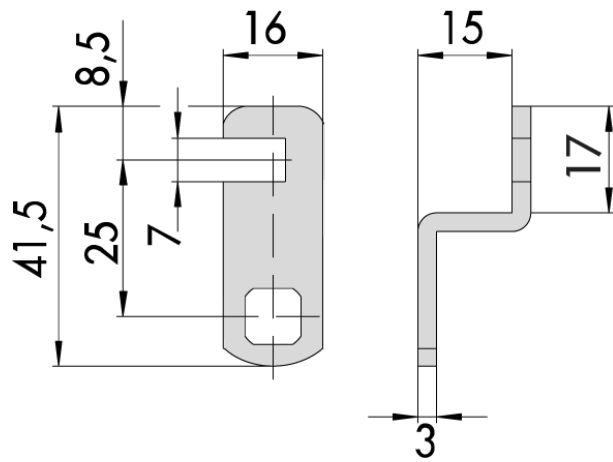
Z5.LE.11.02



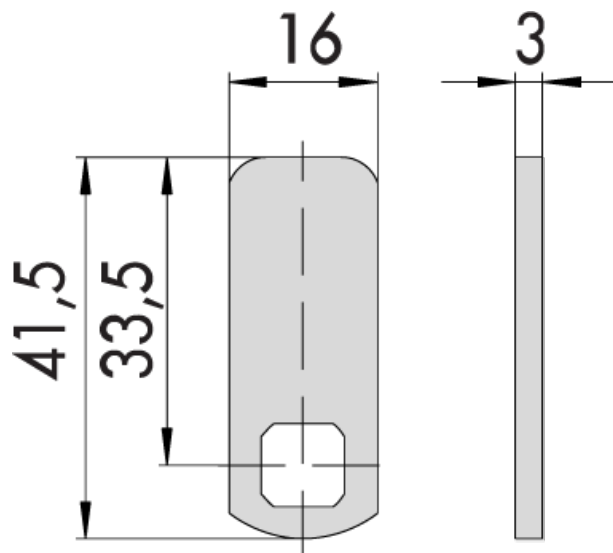
Z5.LE.11.03



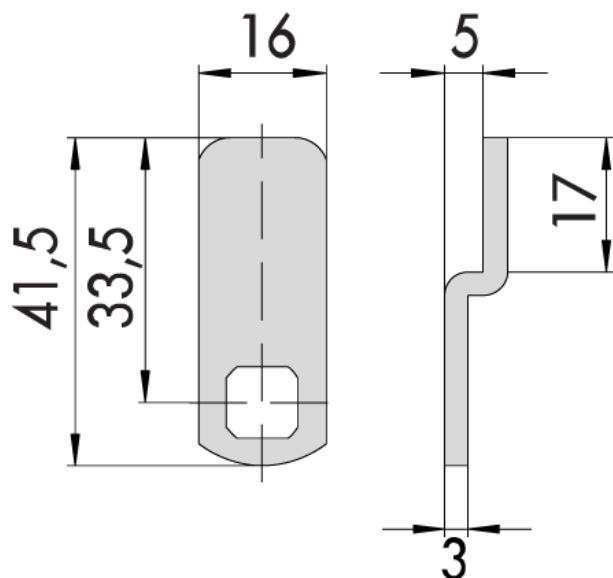
Z5.LE.11.04



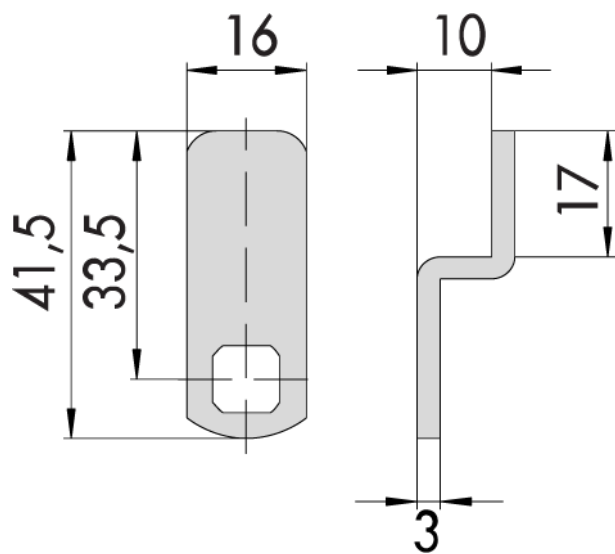
Z5.LE.12.01



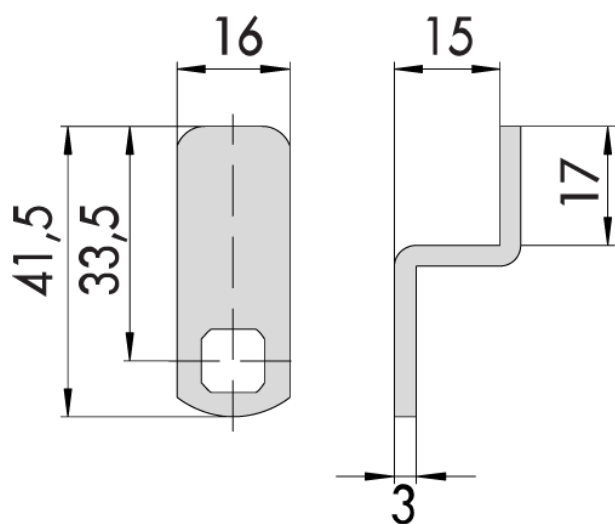
Z5.LE.12.02



Z5.LE.12.03



Z5.LE.12.04





## 14. Dichiarazione di conformità

Het bedrijf SimonsVoss Technologies GmbH verklaart hierbij dat de artikelen (SV-Z5.\*, SV-Z5.\*LN\*, SV-Z5.\*DM\*) voldoet aan de volgende richtlijnen:

- 2014/53/UE -RED-  
o per il Regno Unito: Normativa del Regno Unito 2017 n. 1206  
-Apparecchiature radio-
- 2011/65/UE -RoHS-  
o per il Regno Unito: Normativa del Regno Unito 2012 n. 3032 -RoHS-



Il testo integrale della dichiarazione di conformità UE è disponibile al seguente indirizzo Internet: [www.simons-voss.com/it/certificati.html](http://www.simons-voss.com/it/certificati.html).

Il testo integrale della dichiarazione di conformità UK è disponibile al seguente indirizzo Internet: [www.simons-voss.com/it/certificati.html](http://www.simons-voss.com/it/certificati.html).

## 15. Supporto e ulteriori informazioni

### Materiale informativo/Documenti

Maggiori informazioni sul funzionamento e sulla configurazione nonché ulteriori documenti sono riportati nella homepage:

<https://www.simons-voss.com/it/documenti.html>

### Dichiarazioni di conformità

Le dichiarazioni di conformità e altri certificati sono riportate nella homepage:

<https://www.simons-voss.com/it/certificati.html>

### Informazioni sullo smaltimento

- Il dispositivo (SV-Z5.\*, SV-Z5.\*LN\*, SV-Z5.\*DM\*) non va smaltito fra i rifiuti domestici, ma conferito presso un centro di raccolta comunale per rifiuti elettronici speciali in conformità con la Direttiva Europea 2012/19/UE.
- Riciclare le batterie guaste o esauste ai sensi della Direttiva Europea 2006/66/CE.
- Osservare le disposizioni locali in materia di smaltimento speciale delle batterie.
- Conferire l'imballaggio presso un punto di raccolta ai fini del riciclaggio ecologico.



### Supporto tecnico

Il nostro supporto tecnico sarà lieto di aiutarvi (linea fissa, i costi dipendono dal provider):

+49 (0) 89 / 99 228 333

### E-mail

Se si preferisce contattarci via e-mail, scrivere all'indirizzo:

[support-simonsvoss@allegion.com](mailto:support-simonsvoss@allegion.com)

### FAQ

Per informazioni e consigli utili, consultare l'area FAQ:

<https://faq.simons-voss.com/otrs/public.pl>

**Indirizzo**

SimonsVoss Technologies GmbH  
Feringastr. 4  
D-85774 Unterfoehring  
Germania



## Ecco a voi SimonsVoss

SimonsVoss, pioniera della tecnologia di chiusura radiocomandata senza fili, offre soluzioni di sistema con un'ampia gamma di prodotti per il settore SOHO, per le piccole e grandi imprese e le istituzioni pubbliche. Gli apparati SimonsVoss racchiudono funzionalità intelligenti, alta qualità e design pluripremiato Made in Germany.

Come fornitore di prodotti innovativi, SimonsVoss punta su scalabilità, alta sicurezza, affidabilità, software potenti e facilità d'uso. Questo rende SimonsVoss un leader tecnologico riconosciuto nell'ambito dei sistemi di chiusura digitali wireless.

Coraggio di innovare, mentalità e agire sostenibile e grande attenzione verso collaboratori e clienti: questa è la chiave del nostro successo.

SimonsVoss fa parte di ALLEGION, un gruppo internazionale operante nel settore della sicurezza. Allegion vanta sedi in circa 130 paesi ([www.allegion.com](http://www.allegion.com)).

### Qualità “made in Germany”

Per SimonsVoss, il “Made in Germany” è un impegno serio: Tutti i prodotti sono sviluppati e realizzati esclusivamente in Germania.

© 2025, SimonsVoss Technologies GmbH, Unterföhring

Tutti i diritti riservati. Testo, immagini ed elaborazioni grafiche sono tutelati dai diritti d'autore.

Il contenuto di presente documento non può essere copiato, divulgato né modificato. Ulteriori informazioni su questo prodotto sono disponibili sul sito web di SimonsVoss. Con riserva di modifiche tecniche.

SimonsVoss e MobileKey sono marchi registrati di SimonsVoss Technologies GmbH.

**SimonsVoss**  
technologies

Made in Germany

A BRAND OF

  
**ALLEGION™**