

SmartHandle AX

Håndbog

29.07.2019

Simons  Voss
technologies

Indholdsfortegnelse

1	Anvendelsesområder.....	4
2	Generelt.....	5
3	Sikkerhedsanvisninger	7
4	Montage.....	9
4.1	Montageanvisning	9
4.2	Variant A0.....	9
4.2.1	Pakken indeholder	9
4.2.2	Værktøjer.....	10
4.2.3	Forløb	10
4.3	Variant A1	13
4.3.1	Pakken indeholder	13
4.3.2	Værktøjer.....	14
4.3.3	Forløb	14
4.3.4	Langskilt til glasdøre.....	17
4.4	Variant A2	18
4.4.1	Pakken indeholder	18
4.4.2	Værktøjer.....	19
4.4.3	Forløb	19
4.5	Varianterne E0 og E1.....	22
4.5.1	Pakken indeholder	22
4.5.2	23
4.5.3	Forløb	23
5	Programmering.....	27
6	Konfiguration.....	28
6.1	Impulstid.....	28
6.2	Adgangskontrol.....	28
6.3	Tidszonestyling	28
6.4	Protokollering af uberettigede adgangsforsøg	29
6.5	FlipFlop.....	30
6.6	Nærområdemodus	30
6.7	Tidsomstilling.....	30
6.8	Ignorere aktiverings- eller udløbsdato.....	31
6.9	Ingen akustiske programmerings-kvitteringer	32
6.10	Kortinterface	32
6.11	Udvidet konfiguration	32
6.11.1	Tidsstyret omstilling.....	32

6.11.2	Slukke LED/bipper	33
7	Bedienung.....	35
8	Tilstandsmelding	36
8.1	Batteritilstand.....	36
8.2	Nødåbning.....	36
8.3	Deaktiveret.....	36
8.4	Tilkoblet.....	36
9	Signalisering	37
10	Batteriadværsler.....	38
10.1	Advarselstrin.....	38
11	Batteriskifte	39
11.1	Anvisninger til batteriskifte.....	39
11.2	Fremgangsmåde.....	39
12	Vedligeholdelse, rengøring og desinficering	42
13	Demontering.....	43
13.1	Variant A0.....	43
13.2	Variant A1	43
13.3	Variant A2	44
13.4	Varianterne E0 og E1.....	44
14	Tekniske data	46
15	Overensstemmelseserklæring.....	52
16	Hjælp og flere oplysninger	53

1 Anvendelsesområder

Ved produkterne i SmartHandle AX-serien drejer det sig om elektroniske langskilte. Ved hjælp af et berettiget ID-medium kan SmartHandle AX tilkobles og den pågældende dør kan åbnes.

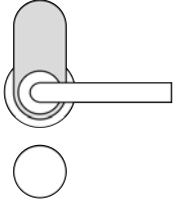
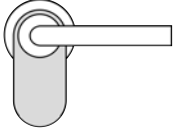
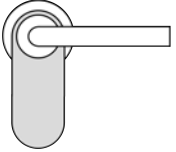
De nødvendige tilladelser skal udstedes ved hjælp af en elektronisk låseplan.

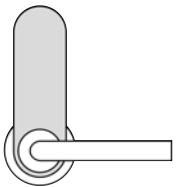
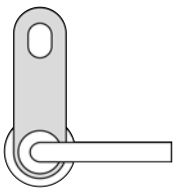
Produkter i SmartHandle AX-serien må kun anvendes til at åbne og låse døre. Anden brug er ikke tilladt.

2 Generelt

Ved SmartHandle AX drejer det sig om et elektronisk langskilt, der kan anvendes til at åbne og låse en dør.

Elektroniske langskilte i SmartHandle-serien leveres i følgende udførelser:

Digitalt SmartHandle AX	Beskrivelse
<p>Variant A0</p> 	<ul style="list-style-type: none">Digitalt langskilt til montering på forberedte rosetboringer til stående montageEgnet til håndtagslåse med EuroprofilYdersiden kan kun betjenes med identifikationsmedieIndersiden altid fast tilkobletMulighed for en mekanisk tvangsstyring
<p>Variant A1</p> 	<ul style="list-style-type: none">Digitalt langskilt til montering på forberedte rosetboringer til hængende montageEgnet til et afstandsmål i låsen fra 70 mm til 79 mmEgnet til håndtagslåse med EuroprofilYdersiden kan kun betjenes med identifikationsmedieIndersiden altid fast tilkoblet
<p>Variant A2</p> 	<ul style="list-style-type: none">Digitalt langskilt til montering på forberedte rosetboringer til hængende montageEgnet til et afstandsmål i låsen fra 70 mm til 110 mmEgnet til håndtagslåse med EuroprofilYdersiden kan kun betjenes med identifikationsmedieIndersiden altid fast tilkoblet

Digitalt SmartHandle AX	Beskrivelse
<p>Variant E0</p> 	<ul style="list-style-type: none">■ Digitalt langskilt til montering på forberedte rosetboringer til Skandinavisk Oval■ Eget til et afstandsmål i låsen fra 105 mm■ Eget til håndtagslåse med Skandinavisk Oval■ Ydersiden kan kun betjenes med identifikationsmedie■ Indersiden altid fast tilkoblet
<p>Variant E1</p> 	<ul style="list-style-type: none">■ Digitalt langskilt til montering på forberedte rosetboringer til Skandinavisk Oval■ Eget til et afstandsmål i låsen fra 105 mm■ Eget til håndtagslåse med Skandinavisk Oval■ Ydersiden kan kun betjenes med identifikationsmedie■ Indersiden altid fast tilkoblet■ Mulighed for en mekanisk tvangsstyring

3 Sikkerhedsanvisninger

- Batterierne kan udgøre en brand- eller forbrændingsfare ved forkert behandling! Batterierne må ikke oplades, åbnes, opvarmes eller brændes! Må ikke kortsluttes!
- Ved forkert programmerede produkter kan adgangen til en dør spærres. SimonsVoss GmbH hæfter ikke for følgerne af fejlagtige installationer, såsom spærret adgang til sårede eller personer i fare, tingsskade eller anden skade.
- SmartHandle må kun anvendes til det oprindelige formål, at åbne og låse døre. Anden brug er ikke tilladt.
- Montering, programmering og batteriskifte må kun udføres af uddannet fagpersonale!
- SimonsVoss Technologies GmbH hæfter ikke for skader, opstået på grund af forkert montering eller installation.
- Boring på egen risiko. SimonsVoss Technologies GmbH påtager sig intet ansvar for skader. Følg boremaskinens sikkerhedsanvisninger.
- Elektronik / moduler må ikke berøres og ikke komme i berøring med olie, maling, fugt, lud eller syre.
- Ved batteriskifte må kun anvendes batterier, der er godkendt af SimonsVoss.
- Gamle eller brugte batterier skal bortskaffes korrekt. Skal opbevares utilgængeligt for børn!
- Bemærk batteriernes polaritet.
- Ved batteriskifte må kontakterne på batteriet ikke berøres med hænderne. Brug rene og fedtfri bomuldshandsker.
- Elektronikken må ikke belastes mekanisk eller på anden måde.
- Brug kun SimonsVoss-åbningsværktøj til at åbne kabinettet.
- SmartHandle AX virker udelukkende på indstikslåsens falle.
- Når døren af forsikringsmæssige årsager skal forblive låst, kræves en selvlåsende paniklås (SVP-lås) eller SmartHandle AX som tilbehør til en låsecylinder. Bemærk godkendelserne jf. EN 179.
- For at sikre den fulde funktionalitet skal SmartHandle kombineres med en selvlåsende paniklås (SVP-lås). Bemærk overensstemmelseserklæringen fra låseproducenten (jf. EN 179).
- Ændringer eller tekniske videreudviklinger kan ikke udelukkes og kan foretages uden forudgående varsel.

- ❑ Denne dokumentation er udarbejdet efter bedste evne. Dog kan fejl kan ikke udelukkes. SimonsVoss Technologies GmbH hæfter ikke i disse tilfælde.
- ❑ Hvis der er indholdsmæssige afvigelser i versionerne på fremmedsprog, gælder den tyske original i tvivlstilfælde.

4 Montage

Man kan allerede programmere SmartHandle AX mens den ligger i emballagen (undtagelse: MP), for bagefter at montere den.

Informationer om montering af SmartHandle AX findes i den vedlagte kvikstartguide.

4.1 Montageanvisning

- Batterierne er allerede sat i!
- Elektronik / moduler må ikke berøres og ikke komme i berøring med olie, maling, fugt, lud eller syre.
- Lavfrekvente støjkilder (f.eks. netenheder) skal holdes borte!
- Slå aldrig på produktet under monteringen!
- Monteres plant på døren. Må ikke bøjes eller monteres under spænding!
- Brug den medleverede boreskabelon!
- I givet fald monteres den medleverede blindcylinder, for at opfylde godkendelseskriterierne i FH-versionen!
- Skru kun de angivne skruer ud!

4.2 Variant A0

4.2.1 Pakken indeholder

Mængde	Genstand
1×	Ekstern fittingsamling, inkl.:
	4× Batteri (CR2450)
	1× Afdækning
1×	Udvendigt håndtag, inkl.:
	1× Tapskruer
1×	Indvendigt håndtag, inkl.:
	1× Tapskruer
	1× Forudmonterede rosetbasis
1×	Skifteskiver
1×	Fjederelement
2×	Rosetbasis til cylinderåbning
1×	Roset til indvendigt håndtag
2×	Roset til cylinderåbning
4×	Skruer med brudpunkter
2×	Klembøsninger 6,4 mm

Mængde	Genstand
2×	Klembøsninger 7,4 mm
2×	Klembøsninger 8,8 mm
1×	Firkant
1×	Montageværktøj
1×	Blindcylinder (kun FH-version)
1×	Kvikstartguide
1×	Boreskabelon

4.2.2 Værktøjer

Følgende værktøj er nødvendigt til montagen:

- TX-15-skruetrækker
- PH2-skruetrækker
- Egnet tang til afkortning af skrueerne, f.eks. knivtang

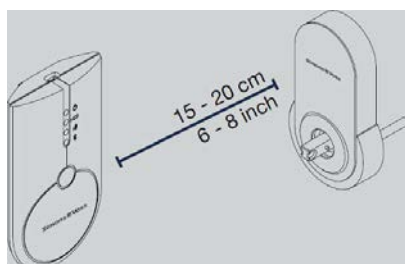
4.2.3 Forløb

Gennemføre programmering

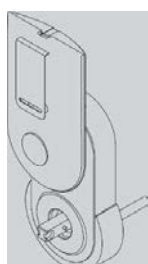


ADVARSEL

Ved førstestruering overføres et stor mængde data. Man kan overføre data væsentligt hurtigere og forkorte programmeringstiden, hvis man anvender en SMARTCD.MP.



III. 1: Programmering aktiv (SmartCD.G2)



III. 2: Programmering passiv (SmartCD.MP)

- ✓ Lukningen oprettet i LSM-softwaren.
 - ✓ LSM-softwaren åbnet.
 - ✓ Programmeringsværktøjet tilsluttet.
1. Positioner programmeringsværktøjet.
 2. Programmer SmartHandle AX (Se detaljerne i , kvikstartguiden eller LSM-håndbogen).
- ↳ SmartHandle AX er programmeret.

Afkorte skruer

Skrue/firkant	Længde
2× L1	T - 8 mm (± 3 mm)
2× L2	T - 8 mm (± 3 mm)
Firkant	T - 37 mm (± 3 mm)

1. Udmål dørens tykkelse (T).
 2. Beregn skruelængden.
 3. Vælg det egnede brudpunkt, der ikke må være mere end 3 mm fra den beregnede længde.
 4. Adskil brudpunkterne med tangen.
- ↳ Skruerne er afkortede.



ADVARSEL

X-version

Hvis man har bestilt versionen X til meget tykke døre, indeholder leveringen en ekstralang firkantet stav og gevindstænger ud over forlængermuffer. Længdeangivelsen angår i dette tilfælde forlængelsen med gevindstang. Brug en sav for at afkorte skruerne og den firkantet stav.

Klargør det indvendige håndtag (DIN R)

Montagen er forskellig alt efter dørens åbningside (DIN R eller DIN L).



1. Læg skifteskiven ind som vist.
2. Sæt fjedermodulet skråt på rosetbasis, indtil den klikker fast på skifteskiven.
3. Træk fjedermodulet tilbage, så fjederen bliver spændt.
4. Skub hakkene i fjedermodulet ind i rosetbasis.

5. Tryk den bageste flap ind i det dertil beregnede hak.

↳ Fjederskiven er sat ind.

Klargør det indvendige håndtag (DIN L)

Montagen er forskellig alt efter dørens åbningside (DIN R eller DIN L).



1. Læg skifteskiven ind som vist.
 2. Sæt fjedermodulet skråt på rosetbasis, indtil den klikker fast på skifteskiven.
 3. Træk fjedermodulet tilbage, så fjederen bliver spændt.
 4. Skub hakkene i fjedermodulet ind i rosetbasis.
 5. Tryk den bageste flap ind i det dertil beregnede hak.
- ↳ Fjederskiven er sat ind.

Indsætte firkant



ADVARSEL

Hvis man benytter en 7-mm-firkant, skal man inden montering af firkanten sætte adapterskoen på firkanten.

- Skub firkanten ind i det udvendige modul indtil stiften falder i hak på firkanten.
- ↳ Firkanten er indsat.

Montere modulet

1. Skub modulet med firkanten ind fra dørens yderside.
2. På den anden side sættes rosetbasis til cylinderåbningen på døren.
3. Skru rosetbasis fast på modulet med L2-skruerne.



ADVARSEL

Hvis man benytter en 7-mm-firkant, sættes klembøsningen på den frie side af firkanten.

4. Sæt det indvendige håndtag fast på firkanten.
5. Skru håndtaget fast på modulet med L1-skruerne.

**ADVARSEL**

Tryk håndtaget nedad, hvis der ikke er plads nok.

**ADVARSEL****Montere blindcylinder (kun FH)**

Skub blindcylinderen gennem den monterede rosetbasis i indstikslåsen og skru blindcylinderen fast med en egnet skrue.

6. Skru tapskruen ind i håndtaget for at fastgøre det.
7. Skub rosetten langs med håndtaget og tryk rosetten på rosetbasis, indtil den falder i hak.
8. Tryk rosetten på rosetbasis ved cylinderåbningen indtil den falder i hak.
9. Tryk også rosetten på rosetbasis på den anden side ved cylinderåbningen indtil den falder i hak.

↳ Modulet er monteret.

Sæt det udvendige håndtag på

1. Skub det udvendige håndtag ind i modulet indtil stiften falder i hak.
2. Skru tapskruen ind i håndtaget for at fastgøre det.

↳ SmartHandle AX monteret.

4.3 Variant A1**4.3.1 Pakken indeholder**

Mængde	Genstand
1×	Ekstern fittingsamling, inkl.:
	4× Batteri (CR2450)
	1× Afdækning
1×	Udvendigt håndtag, inkl.:
	1× Tapskrue
1×	Indvendigt håndtag, inkl.:
	1× Tapskrue
	1× Forudmonterede rosetbasis
1×	Skifteskiver
1×	Fjederelement
1×	Rosetbasis til cylinderåbning
1×	Roset til indvendigt håndtag

Mængde	Genstand
1×	Roset til cylinderåbning
4×	Skrue med brudpunkter
1×	Firkant
1×	Montageværktøj
1×	Blindcylinder (kun FH-version)
1×	Kvikstartguide
1×	Boreskabelon

4.3.2 Værktøjer

Følgende værktøj er nødvendigt til montagen:

- TX-15-skruetrækker
- PH2-skruetrækker
- Egnede tang til afkortning af skrueerne, f.eks. knivtang

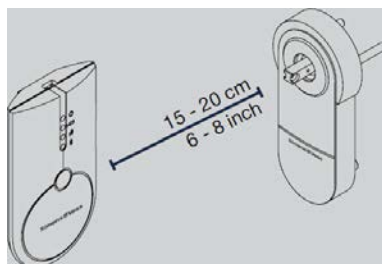
4.3.3 Forløb

Gennemføre programmering

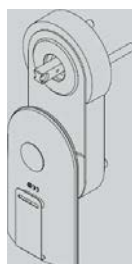


ADVARSEL

Ved førstestruering overføres et stort mængde data. Man kan overføre data væsentligt hurtigere og forkorte programmeringstiden, hvis man anvender en SMARTCD.MP.



Ill. 3: Programmering aktiv (SmartCD.G2)



Ill. 4: Programmering passiv (SmartCD.MP)

- ✓ Lukningen oprettet i LSM-softwaren.
 - ✓ LSM-softwaren åbnet.
 - ✓ Programmeringsværktøjet tilsluttet.
1. Positioner programmeringsværktøjet.
 2. Programmer SmartHandle AX (Se detaljerne i , kvikstartguiden eller LSM-håndbogen).
- ↳ SmartHandle AX er programmeret.

Afkorte skruer

Skrue/firkant	Længde
2× L1	T - 8 mm (± 3 mm)
2× L2	T - 8 mm (± 3 mm)
Firkant	T - 37 mm (± 4 mm)

1. Udmål dørens tykkelse (T).
 2. Beregn skruelængden.
 3. Vælg det egnede brudpunkt, der ikke må være mere end 3 mm fra den beregnede længde.
 4. Adskil brudpunkterne med tangen.
- ↳ Skrueerne er afkortede.



ADVARSEL

X-version

Hvis man har bestilt versionen X til meget tykke døre, indeholder leveringen en ekstralang firkantet stav og gevindstænger ud over forlængermuffer. Længdeangivelsen angår i dette tilfælde forlængelsen med gevindstang. Brug en sav for at afkorte skruerne og den firkantet stav.

Klargør det indvendige håndtag (DIN R)

Montagen er forskellig alt efter dørens åbningside (DIN R eller DIN L).



1. Læg skifteskiven ind som vist.
2. Sæt fjedermodulet skråt på rosetbasis, indtil den klikker fast på skifteskiven.
3. Træk fjedermodulet tilbage, så fjederen bliver spændt.
4. Skub hakkene i fjedermodulet ind i rosetbasis.

5. Tryk den bageste flap ind i det dertil beregnede hak.

↳ Fjederskiven er sat ind.

Klargør det indvendige håndtag (DIN L)

Montagen er forskellig alt efter dørens åbningside (DIN R eller DIN L).



1. Læg skifteskiven ind som vist.
 2. Sæt fjedermodul skråt på rosetbasis, indtil den klikker fast på skifteskiven.
 3. Træk fjedermodul tilbage, så fjederen bliver spændt.
 4. Skub hakkene i fjedermodul ind i rosetbasis.
 5. Tryk den bageste flap ind i det dertil beregnede hak.
- ↳ Fjederskiven er sat ind.

Indsætte firkant



ADVARSEL

Hvis man benytter en 7-mm-firkant, skal man inden montering af firkanten sætte adapterskoen på firkanten.

- Skub firkanten ind i det udvendige modul indtil stiften falder i hak på firkanten.
- ↳ Firkanten er indsat.

Montere modulet

1. Skub modulet med firkanten ind fra dørens yderside.
2. På den anden side sættes rosetbasis til cylinderåbningen på døren.
3. Skru rosetbasis fast på modulet med L2-skruerne.



ADVARSEL

Hvis man benytter en 7-mm-firkant, sættes klembøsningen på den frie side af firkanten.

4. Sæt det indvendige håndtag fast på firkanten.
5. Skru håndtaget fast på modulet med L1-skruerne.

**ADVARSEL**

Tryk håndtaget nedad, hvis der ikke er plads nok.

**ADVARSEL****Montere blindcylinder (kun FH)**

Skub blindcylinderen gennem den monterede rosetbasis i indstikslåsen og skru blindcylinderen fast med en egnet skrue.

6. Skru tapskruen ind i håndtaget for at fastgøre det.
 7. Skub rosetten langs med håndtaget og tryk rosetten på rosetbasis, indtil den falder i hak.
 8. Tryk rosetten på rosetbasis ved cylinderåbningen indtil den falder i hak.
- ↳ Modulet er monteret.

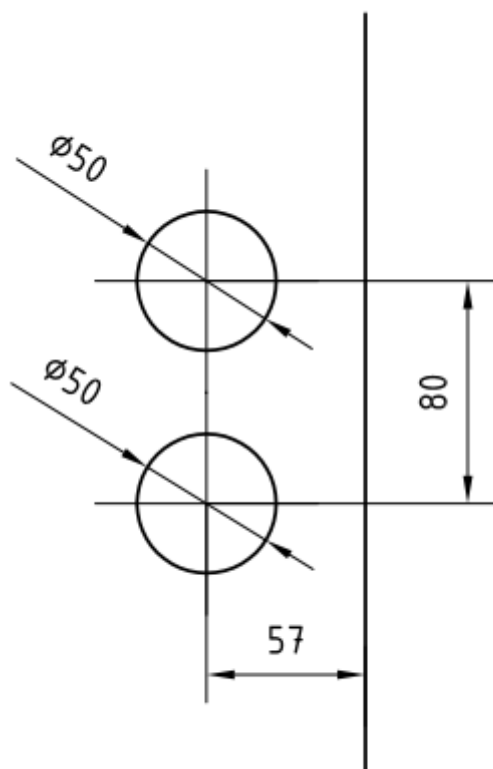
Sæt det udvendige håndtag på

1. Skub det udvendige håndtag ind i modulet indtil stiften falder i hak.
 2. Skru tapskruen ind i håndtaget for at fastgøre det.
- ↳ SmartHandle AX monteret.

4.3.4 Langskilt til glasdøre

Man kan også anvende SmartHandle AX i versionen A1 på glasdøre med en optionel låsekasse.

For SimonsVoss langskilte til glasdøre skal glasdøren have følgende borer (mål i mm):



4.4 Variant A2

4.4.1 Pakken indeholder

Mængde	Genstand
	Ekstern fittingsamling, inkl.:
1×	4× Batteri (CR2450)
	1× Afdækning
	Udvendigt håndtag, inkl.:
1×	1× Tapskrue
	Indvendigt håndtag, inkl.:
1×	1× Tapskrue
	1× Forudmonterede rosetbasis
1×	Skifteskiver
1×	Fjederelement
1×	Rosetbasis til cylinderåbning
1×	Roset til indvendigt håndtag
1×	Roset til cylinderåbning
4×	Skrue med brudpunkter
1×	Firkant
1×	Montageværktøj

Mængde	Genstand
1×	Blindcylinder (kun FH-version)
1×	Kvikstartguide
1×	Boreskabelon

4.4.2 Værktøjer

Følgende værktøj er nødvendigt til montagen:

- TX-15-skruetrækker
- PH2-skruetrækker
- Eget tang til afkortning af skrueerne, f.eks. knivtang

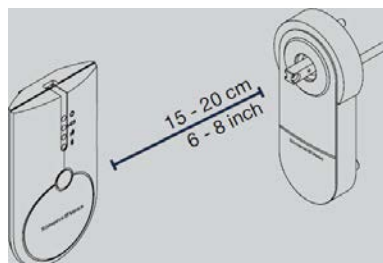
4.4.3 Forløb

Gennemføre programmering

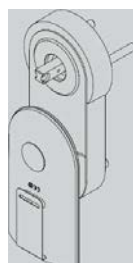


ADVARSEL

Ved første programmering overføres et stor mængde data. Man kan overføre data væsentligt hurtigere og forkorte programmeringstiden, hvis man anvender en SMARTCD.MP.



Ill. 5: Programmering aktiv (SmartCD.G2)



Ill. 6: Programmering passiv (SmartCD.MP)

- ✓ Lukningen oprettet i LSM-softwaren.
 - ✓ LSM-softwaren åbnet.
 - ✓ Programmeringsværktøjet tilsluttet.
1. Positioner programmeringsværktøjet.

2. Programmer SmartHandle AX (Se detaljerne i , kvikstartguiden eller LSM-håndbogen).

↳ SmartHandle AX er programmeret.

Afkorte skruer

Skrue/firkant	Længde
2× L1	T - 8 mm (± 3 mm)
2× L2	T - 8 mm (± 3 mm)
Firkant	T - 37 mm (± 4 mm)

1. Udmål dørens tykkelse (T).
2. Beregn skruelængden.
3. Vælg det egnede brudpunkt, der ikke må være mere end 3 mm fra den beregnede længde.
4. Adskil brudpunkterne med tangen.

↳ Skruerne er afkortede.



ADVARSEL

X-version

Hvis man har bestilt versionen X til meget tykke døre, indeholder leveringen en ekstralang firkantet stav og gevindstænger ud over forlængermuffer. Længdeangivelsen angår i dette tilfælde forlængelsen med gevindstang. Brug en sav for at afkorte skruerne og den firkantede stav.

Klargør det indvendige håndtag (DIN R)

Montagen er forskellig alt efter dørens åbningside (DIN R eller DIN L).



1. Læg skifteskiven ind som vist.
2. Sæt fjedermodul skrån på rosetbasis, indtil den klikker fast på skifteskiven.
3. Træk fjedermodul tilbage, så fjederen bliver spændt.
4. Skub hakkene i fjedermodul ind i rosetbasis.
5. Tryk den bageste flap ind i det dertil beregnede hak.

↳ Fjederkiven er sat ind.

Klargør det indvendige håndtag (DIN L)

Montagen er forskellig alt efter dørens åbningside (DIN R eller DIN L).



1. Læg skifteskiven ind som vist.
 2. Sæt fjedermodul skråt på rosetbasis, indtil den klikker fast på skifteskiven.
 3. Træk fjedermodul tilbage, så fjederen bliver spændt.
 4. Skub hakkene i fjedermodul ind i rosetbasis.
 5. Tryk den bageste flap ind i det dertil beregnede hak.
- ↳ Fjederskiven er sat ind.

Indsætte firkant



ADVARSEL

Hvis man benytter en 7-mm-firkant, skal man inden montering af firkanten sætte adapterskoen på firkanten.

- Skub firkanten ind i det udvendige modul indtil stiften falder i hak på firkanten.
- ↳ Firkanten er indsat.

Montere modulet

1. Skub modulet med firkanten ind fra dørens yderside.
2. På den anden side sættes rosetbasis til cylinderåbningen på døren.
3. Skru rosetbasis fast på modulet med L2-skruerne.



ADVARSEL

Hvis man benytter en 7-mm-firkant, sættes klembøsningen på den frie side af firkanten.

4. Sæt det indvendige håndtag fast på firkanten.
5. Skru håndtaget fast på modulet med L1-skruerne.



ADVARSEL

Tryk håndtaget nedad, hvis der ikke er plads nok.

**ADVARSEL****Montere blindcylinder (kun FH)**

Skub blindcylinderen gennem den monterede rosetbasis i indstikslåsen og skru blindcylinderen fast med en egnet skrue.

6. Skru tapskruen ind i håndtaget for at fastgøre det.
 7. Skub rosetten langs med håndtaget og tryk rosetten på rosetbasis, indtil den falder i hak.
 8. Tryk rosetten på rosetbasis ved cylinderåbningen indtil den falder i hak.
- ↳ Modulet er monteret.

Sæt det udvendige håndtag på

1. Skub det udvendige håndtag ind i modulet indtil stiften falder i hak.
 2. Skru tapskruen ind i håndtaget for at fastgøre det.
- ↳ SmartHandle AX monteret.

4.5 Varianterne E0 og E1**4.5.1 Pakken indeholder**

Mængde	Genstand
1×	Ekstern fittingsamling, inkl.:
	4× Batteri (CR2450)
	1× Afdækning
	1× Bæreplade
	2× PH2-skruer
	1× MO-dækgruppe (ikke ved MO)
1×	2× Skiftebolte
	Udvendtigt håndtag, inkl.:
1×	1× Tapskrue
1×	Indvendigt håndtag, inkl.:
	1× Tapskrue
1×	1× Forudmonteret rosetbasis
1×	Skifteskiver
1×	Fjederelement
1×	Rosetbasis til cylinderåbning
1×	Roset til indvendigt håndtag
1×	Roset til cylinderåbning
4×	Skrue med brudpunkter

Mængde	Genstand
1×	Firkant
1×	Montageværktøj
1×	Kvikstartguide
1×	Boreskabelon

4.5.2

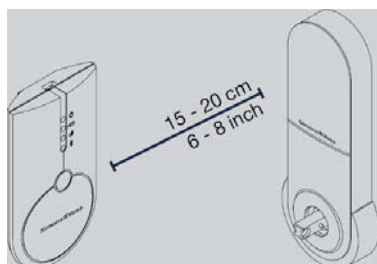
4.5.3 Forløb

Gennemføre programmering



ADVARSEL

Ved første programmeringen overføres et stor mængde data. Man kan overføre data væsentligt hurtigere og forkorte programmeringstiden, hvis man anvender en SMARTCD.MP.



Ill. 7: Programmering aktiv (SmartCD.G2)



Ill. 8: Programmering passiv (SmartCD.MP)

- ✓ Lukningen oprettet i LSM-softwaren.
 - ✓ LSM-softwaren åbnet.
 - ✓ Programmeringsværktøjet tilsluttet.
1. Positioner programmeringsværktøjet.
 2. Programmer SmartHandle AX (Se detaljerne i , kvikstartguiden eller LSM-håndbogen).
- ↳ SmartHandle AX er programmeret.

Afkorte skruer

Skrue/firkant	Længde
2× L1	T - 10 mm (\pm 3 mm)
2× L2	T - 3 mm (\pm 3 mm)
Firkant	T - 37 mm (\pm 4 mm)

1. Udmål dørens tykkelse (T).
 2. Beregn skruelængden.
 3. Vælg det egnede brudpunkt, der ikke må være mere end 3 mm fra den beregnede længde.
 4. Adskil brudpunkterne med tangen.
- ↳ Skrueerne er afkortede.

**ADVARSEL****X-version**

Hvis man har bestilt versionen X til meget tykke døre, indeholder leveringen en ekstralang firkantet stav og gevindstænger ud over forlænger-muffer. Længdeangivelsen angår i dette tilfælde forlængelsen med gevindstang. Brug en sav for at afkorte skrueerne og den firkantede stav.

Klargør det indvendige håndtag (DIN R)

Montagen er forskellig alt efter dørens åbningsside (DIN R eller DIN L).



1. Læg skifteskiven ind som vist.
 2. Sæt fjedermodulet skråt på rosetbasis, indtil den klikker fast på skifteskiven.
 3. Træk fjedermodulet tilbage, så fjederen bliver spændt.
 4. Skub hakkene i fjedermodulet ind i rosetbasis.
 5. Tryk den bageste flap ind i det dertil beregnede hak.
- ↳ Fjeder-skiven er sat ind.

Klargør det indvendige håndtag (DIN L)

Montagen er forskellig alt efter dørens åbningsside (DIN R eller DIN L).



1. Læg skifteskiven ind som vist.
 2. Sæt fjedermodul skrån på rosetbasis, indtil den klikker fast på skifteskiven.
 3. Træk fjedermodul tilbage, så fjederen bliver spændt.
 4. Skub hakkene i fjedermodul ind i rosetbasis.
 5. Tryk den bageste flap ind i det dertil beregnede hak.
- ↳ Fjederskiven er sat ind.

Skru boltene løse (kun for DIN R)

1. Skru de viste skruer ud.
 2. Fjern afdækningspladen.
 3. Skru ståboltene ud.
 4. Skru ståboltene i som vist.
 5. Sæt afdækningspladen ind igen.
 6. Skru de viste skruer ind igen.
- ↳ Modulet er forberedt til DIN R.

Indsætte firkant



ADVARSEL

Hvis man benytter en 7-mm-firkant, skal man inden montering af firkanten sætte adapterskoen på firkanten.

- Skub firkanten ind i det udvendige modul indtil stiften falder i hak på firkanten.
- ↳ Firkanten er indsat.

Montere modulet

1. Skub modulet med firkanten ind fra dørens yderside.
2. På den anden side sættes rosetbasis til cylinderåbningen på døren.
3. Skru rosetbasis fast med L1-skruerne (MO: Skru den komplette roset fast med L1-skruerne).



ADVARSEL

Hvis man benytter en 7-mm-firkant, sættes klembøsningen på den frie side af firkanten.

4. Skru håndtaget fast på modulet med L2-skruerne.

**ADVARSEL**

Tryk håndtaget nedad, hvis der ikke er plads nok.

5. Tryk rosetten på rosetbasis ved cylinderåbningen indtil den falder i hak.
 6. Skru tapskruen ind i håndtaget for at fastgøre det.
 7. Skub rosetten langs med håndtaget og tryk rosetten på rosetbasis, indtil den falder i hak.
- ↳ Modulet er monteret.

Sæt det udvendige håndtag på

1. Skub det udvendige håndtag ind i modulet indtil stiften falder i hak.
 2. Skru tapskruen ind i håndtaget for at fastgøre det.
- ↳ SmartHandle AX monteret.

5 Programmering

- ✓ LSM-softwaren fra version 3.4 SP1 installeret.
 - ✓ LSM åbnet.
 - ✓ SmartCD.MP eller SmartCD.G2 tilsluttet (anbefaling: SmartCD.MP).
1. Vælg det ønskede låseanlæg. Skift til dette med fanen **...** i låseanlæggets egenskaber og vælg med fanen **▶** og **◀** det ønskede låseanlæg.
 2. Klik på fanen **🔒** for at oprette en ny lukning.
 - ↳ Vinduet "Ny lås" åbnes.
 3. Åbn dropdown-menuen Område.
 4. Vælg området.
 5. Åbn dropdown-menuen Låsetype.
 6. Vælg posten "AX Smart Handle".
 7. Udfyld resten af formularen.
 8. Klik på ikonet **Gem & Fortsæt**.
 - ↳ Lukningen er oprettet.
 9. Klik på ikonet **Afslut**.
 - ↳ Vinduet lukkes.
 10. Marker i matrix posten til SmartHandle AX.
 11. Ret SmartCD.MP mod SmartHandle AX eller læg SmartCD.G2 ca. ti centimeter ved siden af SmartHandle AX.



ADVARSEL

Ved første programmering overføres et stor mængde data. Man kan overføre data væsentligt hurtigere og forkorte programmeringstiden, hvis man anvender en SMARTCD.MP.

12. Åbn genvejsmenuen med et højreklik på posten for SmartHandle AX i matrix.
13. Vælg posten **Programmere**.
14. Åbn dropdown-menuen Type.
15. Vælg posten "SmartCD Mifare" eller "SmartCD aktiv".
16. Klik på ikonet **Programmere**.
 - ↳ Programmeringen starter.
17. Afvent programmeringen.
 - ↳ SmartHandle AX er programmeret.

6 Konfiguration

6.1 Impulstid

Som standard kobler SmartHandles udvendige håndtag til i ca. 5 sekunder. Indkoblingstiden kan generelt konfigureres til mellem 1 til 25 sekunder på softwaren pr låsning. Dette medfører ikke en afkortning i batteriets levetid.

6.2 Adgangskontrol

Med aktiveret adgangskontrol bliver anvendelse af identifikationsmedier protokolleret. Følgende informationer gemmes i SmartHandle.

- Dato
- Klokkelæt
- Identifikationsmediets ID

Alle SmartHandle AX gemmer op til 3000 anvendelser.



ADVARSEL

Disse indstillinger er kun tilgængelige i ZK-varianten.

- ✓ LSM åbnet.
- 1. Åbn indstillingerne med et dobbeltklik på posten for SmartHandle AX i matrix.
- 2. Skift til fanen [Konfiguration/data].
- 3. Aktiver checkboxen Adgangskontrol.
- 4. Klik på ikonet **Anvend**.
- 5. Klik på ikonet **Afslut**.
- ↳ Adgangskontrol er aktiveret.

Som standard protokolleres kun berettigede aktiveringer. Men man kan også protokollere uberettigede adgangsforsøg (se *Protokollering af uberettigede adgangsforsøg* [▶ 29]). Information om udlæsning af adgangslisterne findes i LSM-håndbogen.

6.3 Tidszonestyling

Man kan indlæse en tidszoneplan. Identifikationsmedier bliver så godkendt eller afvist, svarende til deres tidszonegruppe. Der er mulighed for op til 100+1 tidsgrupper.

Ved hjælp af en tidszoneplan kan man også gennemføre den automatiske tidsstyrede omstilling (se *Tidsomstilling* [▶ 30]).

**ADVARSEL**

Disse indstillinger er kun tilgængelige i ZK-varianten.

- ✓ LSM åbnet.
- ✓ Tidszoneplan anlagt (se LSM-håndbogen).
- 1. Åbn indstillingerne med et dobbeltklik på posten for SmartHandle AX i matrix.
- 2. Skift til fanen [Dør].
- 3. Åbn dropdown-menuen Tidszone.
- 4. Vælg den ønskede tidszone.
- 5. Klik på ikonet **Anvend**.
- 6. Klik på ikonet **Afslut**.
- ↳ Tidszonen er valgt.

6.4 Protokollering af uberettigede adgangsforsøg

I fabrikstilstand protokolleres kun berettigede adgange. Man kan også lade uberettigede adgangsforsøg protokollere.

**ADVARSEL**

Disse indstillinger er kun tilgængelige i ZK-varianten.

- ✓ LSM åbnet.
- 1. Åbn indstillingerne med et dobbeltklik på posten for SmartHandle AX i matrix.
- 2. Skift til fanen [Konfiguration/data].
- 3. Aktiver checkboxen Log uautoriserede adgangsforsøg.
- 4. Klik på ikonet **Anvend**.
- 5. Klik på ikonet **Afslut**.
- 6. Gennemfør en programmering (se).
- ↳ Også uberettigede adgangsforsøg bliver protokolleret.

6.5 FlipFlop

Impulsmodus (default indstilling) slukkes og impulsvarigheden spiller ikke længere en rolle. Ved tilslutning til Flip Flop mode skifter SmartHandle tilstand ved hver transponder-/SmartCard-aktivering fra til- til frakoblet eller omvendt. Denne modus anbefales bl. a. hvis en dør skal være frit tilgængelig uden transponder / SmartCard (f.eks. besøgstrafik).

6.6 Nærområdemodus

I mange konkrete tilfælde kan en reduceret rækkevidde af læseren være ønsket. Nærområdemodus reducerer læserens rækkevidden for transpondere. Dermed reduceres påvirkningen af eventuelle støjkilder og overstyring af transponderen forhindres.

✓ LSM åbnet.

1. Åbn indstillingerne med et dobbeltklik på posten for SmartHandle AX i matrix.
 2. Skift til fanen [Konfiguration/data].
 3. Aktiver checkboksen Nærområdemode.
 4. Klik på ikonet **Anvend**.
 5. Klik på ikonet **Afslut**.
 6. Gennemfør en programmering (se).
- ↳ Nærområdemodus er aktiveret.

6.7 Tidsomstilling

For tidsomstillingen er den femte gruppe i tidszoneplanen relevant.



ADVARSEL

Disse indstillinger er kun tilgængelige i ZK-varianten.

Tildeling af en tidszoneplan

- ✓ LSM åbnet.
 - ✓ Tidszoneplan anlagt (se LSM-håndbogen).
1. Åbn indstillingerne med et dobbeltklik på posten for SmartHandle AX i matrix.
 2. Skift til fanen [Dør].
 3. Åbn dropdown-menuen Tidszone.
 4. Vælg den ønskede tidszone.
 5. Klik på ikonet **Anvend**.

6. Klik på ikonet **Afslut**.
 - ↳ Tidszonen er valgt.

Aktivere tidszonestyningen og tidsomstillingen

Mens tidszonestyningen i sig selv kun har indflydelse på berettigelserne fra identifikationsmedierne, aktiverer tidsomstillingen også den tidsafhængige aktivering af relæet i controlleren. Begge skal være aktiveret.

- ✓ LSM åbnet.
 - ✓ Tidszoneplan forbundet.
1. Åbn indstillingerne med et dobbeltklik på posten for SmartHandle AX i matrix.
 2. Skift til fanen [Konfiguration/data].
 3. Aktiver checkboksen Tidszonestyning.
 4. Aktiver checkboksen Tidsomstilling.
 5. Klik på ikonet **Avancerede konfiguration**.
 - ↳ Vinduet "Avancerede konfiguration" åbnes.



6. Indstil optionerne for den automatiske og manuelle aflåsning og oplåsning i området "Tidsstyret funktion" efter eget ønske (se [Tidsstyret omstilling \[▶ 32\]](#)).
7. Klik på ikonet **Nej**.
 - ↳ Vinduet lukkes.
8. Klik på ikonet **Anvend**.
9. Klik på ikonet **Afslut**.
 - ↳ Tidszonestyning og tidsomstilling er aktiveret.

Redigere tidszoneplanen

Vedr. redigering af tidszoneplanen se LSM-håndbogen.

Læs desuden

- ➔ [Tidszonestyning \[▶ 28\]](#)

6.8 Ignorere aktiverings- eller udløbsdato

Identifikationsmedier kan forsynes med en gyldighedsdato. Denne gyldighedsdato kan ignoreres, hvis identifikationsmedierne alligevel skal anvendes.

- ✓ LSM åbnet.
1. Åbn indstillingerne med et dobbeltklik på posten for SmartHandle AX i matrix.

2. Skift til fanen [Konfiguration/data].
 3. Aktiver checkboxen Ignorere aktiverings- eller forfaldsdato.
 4. Klik på ikonet **Anvend**.
 5. Klik på ikonet **Nej**.
 6. Gennemfør en programmering (se).
- ↳ Aktiverings- eller udløbsdato ignoreres.

6.9 Ingen akustiske programmerings-kvitteringer

Hvis man f.eks. ikke ønsker at modtage en akustisk programmeringskvittering efter programmering af et SmartHandle, skal dette felt afkrydses.

Denne funktion er f.eks. fordelagtig ved programmering via WaveNet (netværk), da den akustiske tilbagemelding fra SmartHandle som regel ikke kan høres på grund af afstanden.

6.10 Kortinterface

Ved anvendelse af et SmartHandle Hybrid eller MP skal feltet Kortinterface afkrydses.

6.11 Udvidet konfiguration

6.11.1 Tidsstyret omstilling



ADVARSEL

Disse indstillinger er kun tilgængelige i ZK-varianten.

Oplåsning i det godkendte tidsrum

Automatisk tilkobling		Manuel tilkobling	
altid	kun hvis frakoblet	altid	kun hvis frakoblet

Oplåsning i det godkendte tidsrum

SmartHandle AX: Tilkobler så snart berettigelsen begynder i tidszoneplanen. Forholder sig i det resterende berettigede tidsrum som en FlipFlop.	SmartHandle AX: Tilkobler så snart berettigelsen begynder i tidszoneplanen. Ingen påvirkning gennem identifikationsmedier i resten af det berettigede tidsrum.	SmartHandle AX: Tilkobler så snart identifikationsmedie aktiveres efter begyndelsen af berettigelsen i tidszoneplanen. Forholder sig i det resterende berettigede tidsrum som en FlipFlop.	SmartHandle AX: Tilkobler så snart et identifikationsmedie aktiveres efter begyndelsen af berettigelsen i tidszoneplanen. Ingen påvirkning af identifikationsmedier i resten af det berettigede tidsrum.
--	---	---	---

Aflåsning i ikke-berettiget tidsrum

Automatisk frakobling		Manuel frakobling	
altid	kun hvis frakoblet	altid	kun hvis frakoblet
SmartHandle AX: Frakobler så snart berettigelsen slutter i tidszoneplanen. Identifikationsmedier kobler ikke til i det ikke-berettiget tidsrum for den indstillede pulslængde.	SmartHandle AX: Frakobler så snart berettigelsen slutter i tidszoneplanen. Identifikationsmedier kobler til i det ikke-berettiget tidsrum for den indstillede pulslængde.	SmartHandle AX: Kobler fra, så snart identifikationsmediet aktiveres. Identifikationsmedier kobler til i det ikke-berettiget tidsrum for den indstillede pulslængde.	ikke muligt

6.11.2 Slukke LED/bipper

Man kan tilpasse signaleringen efter eget ønske.

Opkald til udvidet konfiguration

✓ LSM åbnet.

1. Åbn indstillingerne med et dobbeltklik på posten for SmartHandle AX i matrix.
2. Skift til fanen [Konfiguration/data].
3. Klik på ikonet **Avancerede konfiguration**.
↳ Vinduet "Avancerede konfiguration" åbnes.



Slukke LED/bipper

- ✓ LSM åbnet.
- ✓ Vinduet "Avancerede konfiguration" åbnes.
- 1. Aktiver checkboxen Slukke LED eller checkboxen Slukke bipper.
- 2. Klik på ikonet **Nej**.
 - ↳ Vinduet lukkes.
- 3. Klik på ikonet **Anvend**.
- 4. Klik på ikonet **Afslut**.
- 5. Gennemfør en programmering (se).
- ↳ LED eller bipper er slukket.

7 Bedienung

Je nach Programmierung kann das SmartHandle AX unterschiedlich bedient werden.



ADVARSEL

Abstand

Der Abstand hat Einfluss auf die Funkverbindung.

1. Wenn Sie einen Transponder verwenden, dann müssen Sie diesen in fünf bis 30 cm Entfernung positionieren.
2. Wenn Sie ein passives Identifikationsmedium verwenden, dann positionieren Sie dieses unter der Rille im Cover. Wenn keine Rille vorhanden ist, dann positionieren Sie das Identifikationsmedium auf dem SimonsVoss-Schriftzug.

Impulsöffnung

Dazu stellen Sie bitte sicher, dass die Checkbox Flip-flop deaktiviert ist.

- ✓ Identifikationsmedium ist am SmartHandle AX berechtigt.
- 1. Positionieren Sie das Identifikationsmedium.
- 2. Wenn Sie einen Transponder verwenden, dann betätigen Sie ihn einmal.
 - ↳ SmartHandle AX piept und blinkt zweimal grün.
- ↳ Das SmartHandle AX bleibt für die eingestellte Impulsdauer eingekuppelt.

FlipFlop-Modus

Dazu stellen Sie bitte sicher, dass die Checkbox Flip-flop aktiviert ist.

- ✓ Identifikationsmedium ist am SmartHandle AX berechtigt.
- 1. Positionieren Sie das Identifikationsmedium.
- 2. Wenn Sie einen Transponder verwenden, dann betätigen Sie ihn einmal.
 - ↳ Wenn das SmartHandle AX einkuppelt, dann piept und blinkt es grün (kurz-lang).
 - ↳ Wenn das SmartHandle AX auskuppelt, dann piept und blinkt es grün (lang-kurz).
- ↳ Das SmartHandle AX bleibt bis zur erneuten Betätigung ein- bzw. ausgekuppelt.

8 Tilstandsmelding

8.1 Batteritilstand

OK	Batterier i orden. Ingen handling påkrævet.
Svage	Batterierne er svage. Skift batterierne.
Meget svage	Batterierne er meget svage. Skift batterierne omgående.

8.2 Nødåbning

8.3 Deaktiveret

Når SmartHandle er blevet deaktiveret via en SimonsVoss bloklås hhv. et SV-netværk, afkrydser programmeringssoftwaren automatisk dette felt.

8.4 Tilkoblet

Ved programmeret tidsomstilling hhv programmeret Flip-Flop er dette felt afkrydset, når SmartHandle befinder sig i tilkoblet tilstand.

9 Signalisering

Signalisering	Betydning
2× kort inden tilkobling (grøn)	Identifikationsmediet godkendt, normal aktivitet
1× kort (rød)	Identifikationsmediet ikke berettiget
1× kort, 1× lang (grøn)	Flipflop-modus: Lukningen er nu tilkoblet
1× lang, 1× kort (grøn)	Flipflop-modus: Lukningen er nu frakoblet

10 Batteriadvarsler

De eller brugeren bliver advaret om tomme batterier inden SmartHandle AX falder ud. Skift batterierne rettidigt (se *Batteriskifte* [▶ 39]). Den elektroniske del med batterierne er placeret på ydersiden. Hvis batterierne er helt drænet, kan du stadig nå SmartHandle for at skifte batterierne.

10.1 Advarselstrin

Advarsel	Signalering	Betydning
Advarsel 1	8× korte bip/blink før indkobling (rød)	Batterier er snart flade og skal udskiftes. Resterende åbninger (temperaturafhængigt): min. 10.000 eller 6 måneder
Advarsel 2	16× korte bip/blink før indkobling (rød)	Batterier er meget svage og skal straks udskiftes. Resterende åbninger (temperaturafhængigt): min. 1000 eller 2 måneder

11 Batteriskifte

11.1 Anvisninger til batteriskifte

- ❑ Batteriskiftet skal altid udføres af uddannet fagpersonale!
- ❑ Elektronik / moduler må ikke berøres og ikke komme i berøring med olie, maling, fugt, lud eller syre.
- ❑ Brug kun batterier, der er godkendt af SimonsVoss!
- ❑ Batterierne kan udgøre en brand- eller forbrændingsfare ved forkert behandling! Batterierne må ikke oplades, åbnes, opvarmes eller brændes! Må ikke kortsluttes!
- ❑ Gamle eller brugte batterier skal bortskaffes korrekt. Skal opbevares utilgængeligt for børn!
- ❑ Bemærk batteriernes polaritet!
- ❑ Alle batterier aflades nogenlunde ens. Udskift derfor altid alle batterier!
- ❑ Ved batteriskifte må kontakterne på batteriet ikke berøres med hænderne. Brug rene og fedtfri bomuldshandsker.
- ❑ Pas på ved batteriskift at elektronikken ikke belastes f.eks. mekanisk, eller på anden måde beskadiges.

11.2 Fremgangsmåde

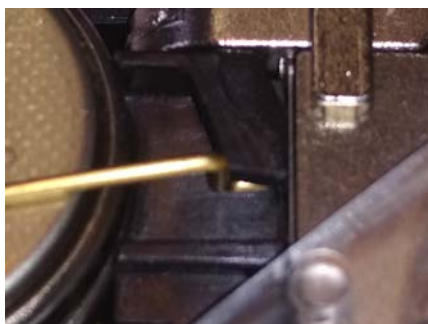
Batterierne befinder sig ved SmartHandle AX under afdækningen. SimonsVoss-montageværktøjet kræves til batteriskift.

1. Anbring SimonsVoss-montageværktøjet i de dertil beregnede udspæringer på afdækningen. De befinder sig på siden, som vender væk fra elektronikken.



2. Skub SimonsVoss-montageværktøjet ind i udspæringerne, indtil afdækningen springer ud.

3. Træk afdækningen nedad, indtil den løsner sig med et knæk.
4. Fjern afdækningen.
5. Tryk enden af batteriklemmen indad, indtil den springer ud.

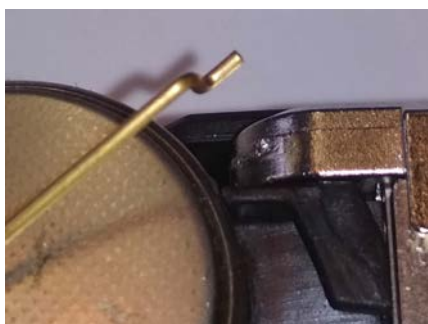


BEMÆRK

Tab af batteriklemme

Batteriklemme er monteret. Hvis begge ender af klemmen skubbes indad samtidigt og løsnes fra holderen, kan batteriklemmen falde ud.

1. Skift først den ene side, så den anden.
2. Åbn ikke begge ender af klemmen samtidigt.



6. Tag batterierne ud.
7. Sæt nye batterier i.
8. Skub batteriklemmens ende indad igen.
9. Tryk enden af batteriklemmen nedad.
10. Skub enden af batteriklemmen i de dertil beregnede holdere.

11. Gør det samme med den anden side.
 12. Skub afdækningen på SmartHandle AX igen.
 13. Tryk afdækningen fast igen ved udsparingerne til montageværktøjet, indtil den klikker på plads.
 14. Tjek batteriets tilstand (se LSM-manual).
 15. Tjek batteriets tilstand (batterikort, se TechGuide WO/VCN).
- ↳ Batterierne er skiftet.

12 Vedligeholdelse, rengøring og desinficering



ADVARSEL

Digitale SmartHandle må ikke komme i kontakt med olie, maling, fedt eller syre!



ADVARSEL

SmartHandle kan beskadiges ved brug af uegnede eller aggressive rengørings- eller desinficeringsmidler.

SmartHandle rengøres efter behov med en blød, evt. let fugtet klud.

Til desinficering må kun anvendes midler, der udtrykkeligt er beregnet til desinficering af sarte metaloverflader og kunststoffer.

Tomme batterier skal altid erstattes af nye batterier, der er godkendt af SimonsVoss. Gamle batterier skal bortskaffes på korrekt måde.

13 Demontering

Informationer om demontering findes også i den udleverede kvikguide.

13.1 Variant A0

Følgende værktøj er nødvendigt til demontering:

- TX-15-skruetrækker
- Flad skruetrækker
- PH-2-skruetrækker
- 1,5-mm-unbraconøgle

1. Demonter evt. elektroniske cylindere.
2. Skru tapskruerne ud af begge håndtag.
3. Løft rosetafdækningen med en flad skruetrækker.
4. Fjern rosetafdækningen.
5. Træk håndtaget af i den side, der ligger modsat modulet.
6. Skru monteringskruerne i modulet ud.
7. Træk modulet med firkanten ud.
 - ↳ SmartHandle AX er fjernet fra døren.
8. Tryk sikkerhedsstiften i firkanten indad og træk firkanten ud af modulet.
9. Sæt unbraconøglen i det dertil beregnede hul i firkanthullet.
10. Tryk unbraconøglen hen til den nærmere kant (se detaljer i kvikstartguiden).
11. Fjern det andet håndtag fra modulet.
 - ↳ SmartHandle AX er demonteret.

13.2 Variant A1

Følgende værktøj er nødvendigt til demontering:

- TX-15-skruetrækker
- Flad skruetrækker
- PH-2-skruetrækker
- 1,5-mm-unbraconøgle

1. Demonter evt. elektroniske cylindere.
2. Skru tapskruerne ud af begge håndtag.
3. Løft rosetafdækningen med en flad skruetrækker.
4. Fjern rosetafdækningen.
5. Træk håndtaget af i den side, der ligger modsat modulet.
6. Skru monteringskruerne i modulet ud.

7. Træk modulet med firkanten ud.
 - ↳ SmartHandle AX er fjernet fra døren.
8. Tryk sikkerhedsstiften i firkanten indad og træk firkanten ud af modulet.
9. Sæt unbraconøglen i det dertil beregnede hul i firkanthullet.
10. Tryk unbraconøglen hen til den nærmere kant (se detaljer i kvikstartguiden).
11. Fjern det andet håndtag fra modulet.
 - ↳ SmartHandle AX er demonteret.

13.3 Variant A2

Følgende værktøj er nødvendigt til demontering:

- TX-15-skruetrækker
- Flad skruetrækker
- PH-2-skruetrækker
- 1,5-mm-unbraconøgle

1. Demonter evt. elektroniske cylindere.
2. Skru tapskruerne ud af begge håndtag.
3. Løft rosetafdækningen med en flad skruetrækker.
4. Fjern rosetafdækningen.
5. Træk håndtaget af i den side, der ligger modsat modulet.
6. Skru monteringskruerne i modulet ud.
7. Træk modulet med firkanten ud.
 - ↳ SmartHandle AX er fjernet fra døren.
8. Tryk sikkerhedsstiften i firkanten indad og træk firkanten ud af modulet.
9. Sæt unbraconøglen i det dertil beregnede hul i firkanthullet.
10. Tryk unbraconøglen hen til den nærmere kant (se detaljer i kvikstartguiden).
11. Fjern det andet håndtag fra modulet.
 - ↳ SmartHandle AX er demonteret.

13.4 Varianterne E0 og E1

Følgende værktøj er nødvendigt til demontering:

- TX-15-skruetrækker
- Flad skruetrækker
- PH-2-skruetrækker
- 1,5-mm-unbraconøgle

1. Demonter evt. elektroniske cylindere.
2. Skru tapskruerne ud af begge håndtag.

3. Løft rosetafdækningen med en flad skruetrækker.
4. Fjern rosetafdækningen.
5. Træk håndtaget af i den side, der ligger modsat modulet.
6. Skru monteringskruerne i modulet ud.
7. Træk modulet med firkanten ud.
 - ↳ SmartHandle AX er fjernet fra døren.
8. Tryk sikkerhedsstiften i firkanten indad og træk firkanten ud af modulet.
9. Sæt unbraconøglen i det dertil beregnede hul i firkanthullet.
10. Tryk unbraconøglen hen til den nærmere kant (se detaljer i kvikstartguiden).
11. Fjern det andet håndtag fra modulet.
 - ↳ SmartHandle AX er demonteret.

14 Tekniske data

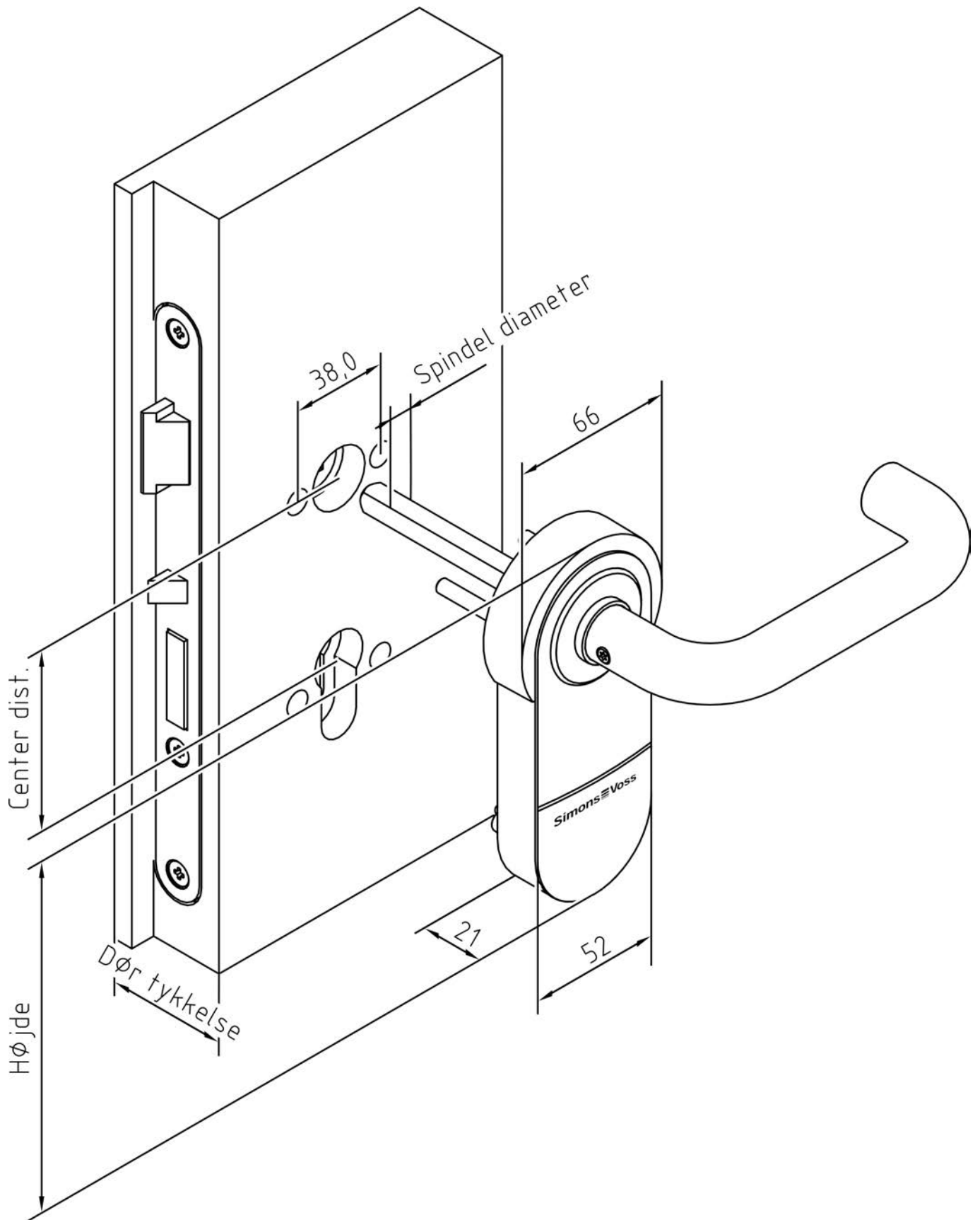
Typen	■ Euro-PZ
	■ Scandinavian Oval
Leseverfahren	■ Aktiv
	■ Passiv
Lesereichweiten	Aktiv 5 cm bis 30 cm
	Passiv Nahfeld
Maße	
Höhe	A0 120 mm
	A1 140 mm
	A2, E0, E1 174 mm
Breite	66 mm
Tiefe	21 mm
Türdicke	S 38 mm bis 60 mm
	M 58 mm bis 80 mm
	L 78 mm bis 100 mm
	XL 100 mm bis 200 mm
Vierkant	7 mm bis 10 mm
Entfernung	A0 Nicht relevant
	A1 70 mm bis 79 mm
	A2 70 mm bis 110 mm
	E0, E1 105 mm
Spannungsversorgung	
Batterietyp	4× CR2450 (3 V)
Batteriehersteller	■ Sony
	■ Varta
	■ Panasonic
Batterielebensdauer	■ Bis 300000 Betätigungen (aktiv)
	■ Bis 200000 Betätigungen (passiv)
	■ Bis 10 Jahre Stand-By ohne Betätigung
Batterielebensdauer mit LockNode	tba
Umgebungsbedingungen	
Temperaturbereich	Betrieb: -25 °C bis +50 °C
	Lagerung (kurzzeitig): -40 °C bis +50 °C
	Lagerung (langfristig): 0 °C bis +30 °C

Schutzart	IP40	
Feedback		
Signalisierung	<ul style="list-style-type: none"> ■ Akustisch (Piepser) ■ Optisch (Zweifarbige LED) 	
Verwaltung und Einstellungen		
Speicherbare Zutritte	max. 3000	
Zeitzonengruppen	100+1	
Max. Transponder pro SH AX	max. 64000	
Max. SmartCards pro SH AX	max. 64000 (abhängig von Kartenkonfiguration)	
Einkupplungsdauer	<ul style="list-style-type: none"> ■ Impulsöffnung: 1 s bis 25 s ■ Flipflop 	
Netzwerkfähigkeit	Nachrüstbarer LockNode	
Sonstiges		
Upgradefähigkeit	Upgradefähige Firmware	
Drückerbetätigungswinkel	48° effektiv	
Farben	Cover	<ul style="list-style-type: none"> ■ Verkehrsweiß (RAL 9016) ■ Dunkelgrau (RAL 7021)
	Rosette	Nickel gebürstet, lackiert
	Drücker	Edelstahl gebürstet

Radio emissioner

SRD	15,25 kHz - 72,03 kHz	10 dB μ A/m (3 m afstand)
RFID	13,560006 MHz - 13,560780 MHz	1,04 dB μ A/m (3 m afstand)
BLE (Afhængigt af udstyr)	2402 MHz - 2480 MHz	2,5 mW
SRD (WaveNet) (Afhængigt af udstyr)	868,000 MHz) - 868,600 MHz	<25 mW ERP

Der er ingen geografiske begrænsninger inden for EU.

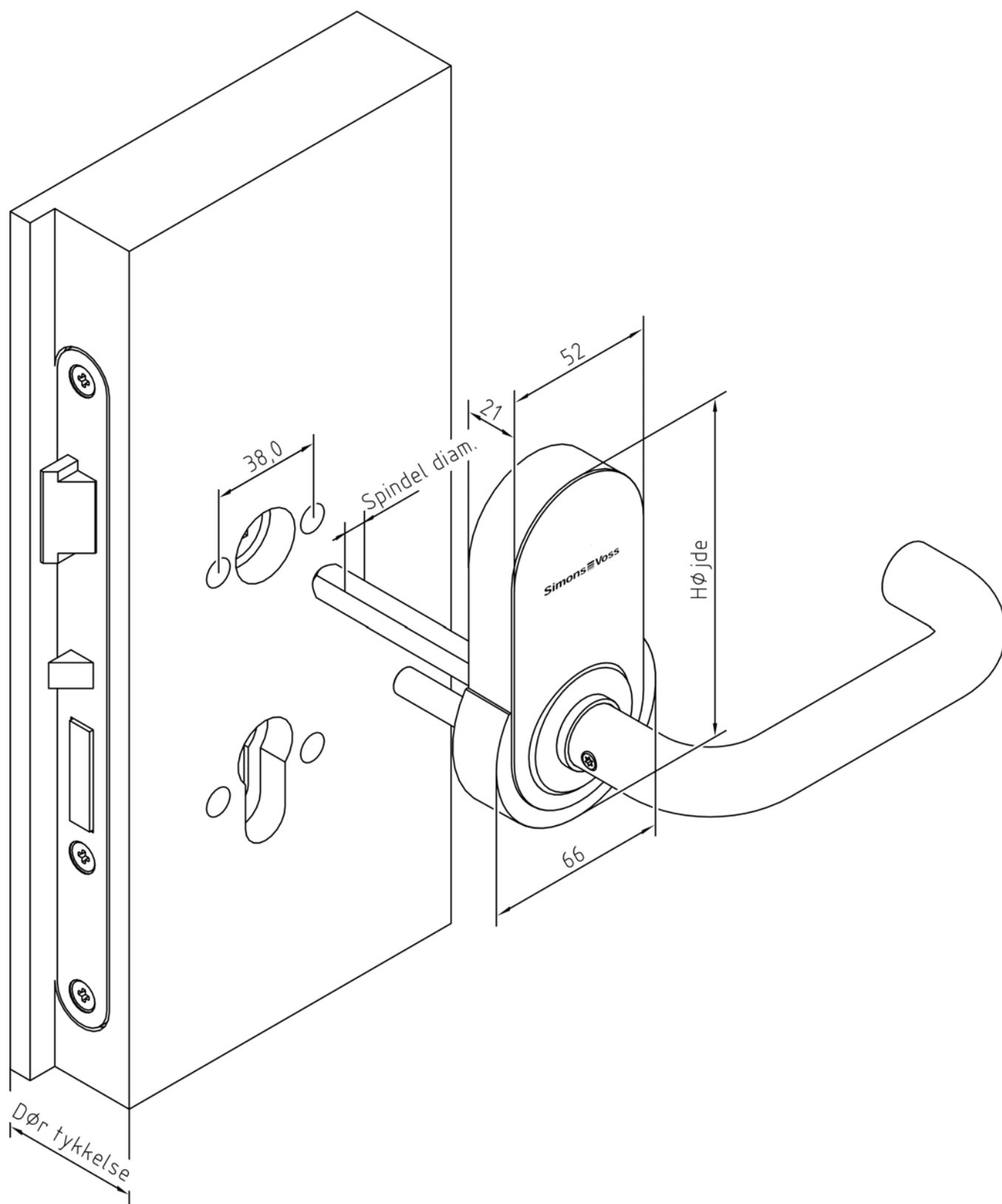


III. 9: Bemaßung SmartHandle AX hængend (A1, A2)

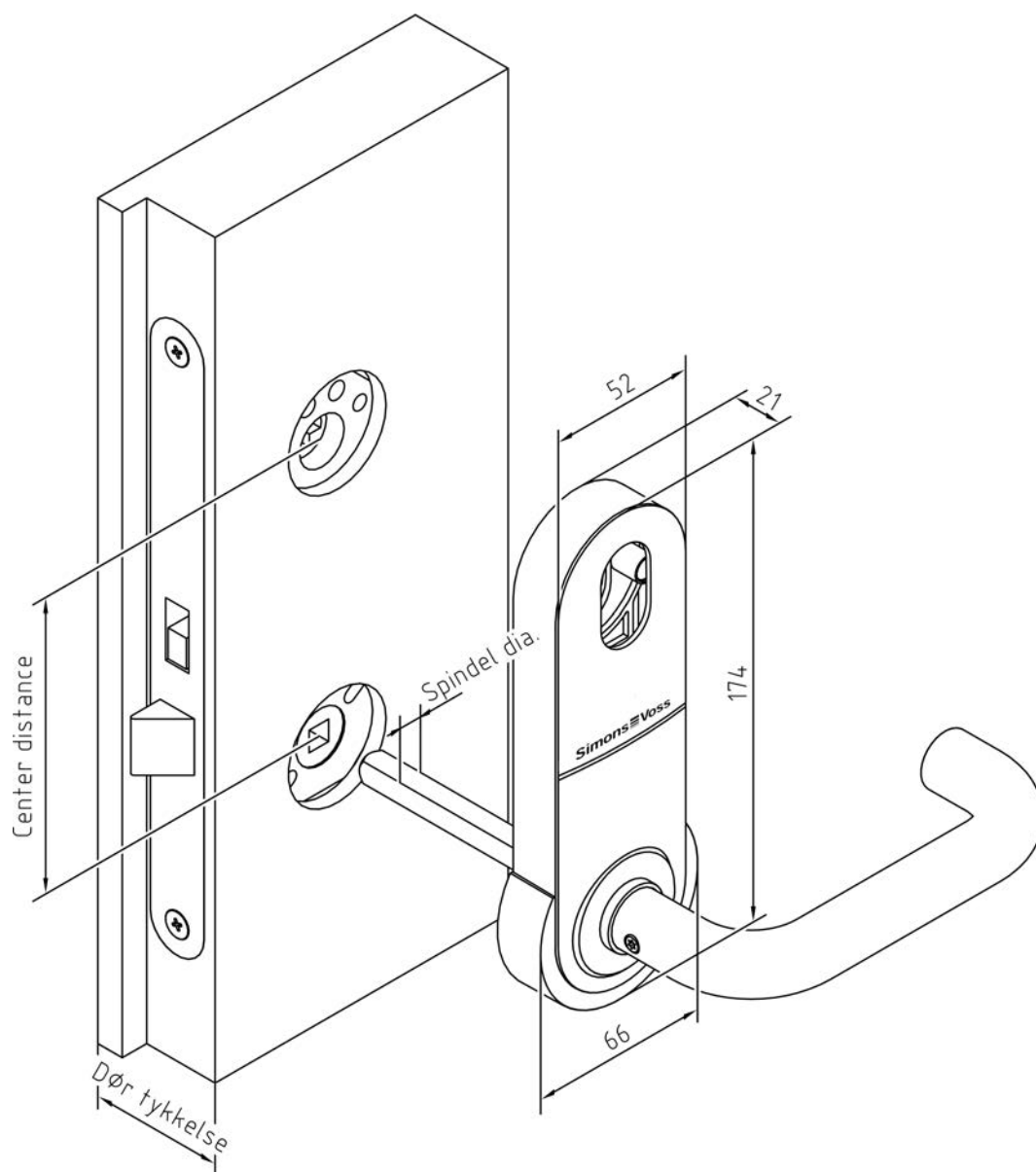


ADVARSEL

Højden er afhængig af variant (se skema).



III. 10: Bemaßung SmartHandle AX stehend (A0)



III. 11: Bemaßung SmartHandle Scandinavian Oval (E0, E1)

15 Overensstemmelseserklæring

Hermed erklærer SimonsVoss Technologies GmbH at varen SmartHandle AX overholder følgende retningslinjer:

- 2014/53/EU "Udstyr station"
- 2014/30/EU "EMC"
- 2011/65/EU "RoHS"
- 2012/19/EU "WEEE"
- såvel som forordningen (EG) 1907/2006 "REACH"

Den fulde ordlyd af EU-overensstemmelseserklæringen er tilgængelig på følgende internetadresse: <https://www.simons-voss.com/dk/certifikater.html>.



16 Hjælp og flere oplysninger

Infomateriale/dokumenter

Detaljerede oplysninger om drift og konfiguration samt yderligere dokumenter kan findes på SimonsVoss hjemmeside i downloadområdet under Dokumenter (<https://www.simons-voss.com/dk/downloads/dokumenter.html>).

Overensstemmelseserklæringer

Overensstemmelseserklæringer for dette produkt findes på SimonsVoss hjemmeside i certifikatområdet (<https://www.simons-voss.com/dk/certifikater.html>).

Oplysninger om bortskaffelse

- Enheden (SmartHandle AX) må ikke bortskaffes med husholdningsaffaldet, men skal afleveres på den kommunale affaldsplads, jf. det europæiske direktiv 2012/19/EU.
- Brugte eller defekte batterier skal genanvendes jf. det europæiske direktiv 2006/66/EG.
- Overhold de lokale bestemmelser for separat bortskaffelse af batterier.
- Aflever emballagen til miljørigtig genanvendelse.



Hotline

Ved tekniske spørgsmål hjælper SimonsVoss Service-Hotline gerne på telefon +49 (0) 89 99 228 333 (Opkald på tysk fastnet, prisen varierer af udbyder).

e-mail

Vil du hellere sende os en e-mail?

support@simons-voss.com

FAQ

Information og assistance med SimonsVoss produkter findes på SimonsVoss hjemmeside i FAQ sektionen (<https://faq.simons-voss.com/otrs/public.pl>).

SimonsVoss Technologies GmbH
FeringasträÙe 4
D - 85774 Unterföhring
Tyskland



Det er SimonsVoss

SimonsVoss er teknologiførende inden for digitale låsesystemer.

Pioneren for radiostyret, trådløs låseteknik tilbyder systemløsninger med en bred produktpalet til små og mellemstore virksomheder, store virksomheder samt offentlige områder.

SimonsVoss låsesystemer forbinder intelligent funktionalitet, høj kvalitet og præmieret design Made in Germany. Som innovativ systemudbyder lægger SimonsVoss vægt på skalerbare sy-

stemer, høj sikkerhed, pålidelige komponenter, ydedygtig software og nem betjening.

Modet til innovation, bæredygtig tankegang og handling samt høj påskønnelse af medarbejdere og partnere er grundlaget for den økonomiske succes. Virksomheden med hovedsæde i Unterföhring ved München og produktion i Osterfeld (Sachsen-Anhalt) beskæftiger ca. 300 medarbejdere i otte lande.

SimonsVoss er en virksomhed i ALLEGION Group – et globalt arbejdende netværk inden for området sikkerhed. Allegion er repræsenteret i ca. 130 lande verden over (www.allegion.com).

© 2019, SimonsVoss Technologies GmbH, Unterföhring

Alle rettigheder forbeholdt. Tekst, billeder og grafikker er omfattet af loven om ophavsret.

Indholdet af dette dokument må ikke kopieres, distribueres eller ændres. For mere information, besøg SimonsVoss hjemmeside. Forbehold for tekniske ændringer.

SimonsVoss og MobileKey er registrerede varemærker for SimonsVoss Technologies GmbH.

