



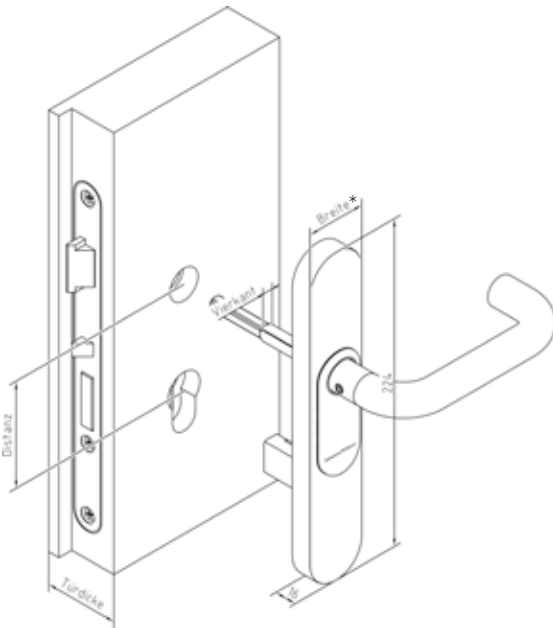
**// FEATURES**

- ❖ Durch die bohrungsfreie Snap-In-Montage bleiben die Türen unbeschädigt und die Montagezeiten werden enorm reduziert.
- ❖ Bestens für Außentüren geeignet, da witterungsbeständig.
- ❖ Sicherheit und Robustheit: Erhöhter Einbruchschutz mit Zertifizierungen nach DIN18257 (ES1), SKG und PAS24.
- ❖ Kabellose Online-Türüberwachung: Sensible Räume können auf Wunsch mit DoorMonitoring ausgestattet werden. Die kabellose Online-Türüberwachung registriert, protokolliert und meldet sensorgesteuert sämtliche Türzustände – ob offen, geschlossen, verriegelt oder zu lange offenstehend. Und alarmiert bei kritischen Ereignissen.
- ❖ Nachträgliche Vernetzung ist möglich.
- ❖ Preisgekröntes Design: Das SmartHandle 3062 wurde mehrfach mit dem reddot - Design Award ausgezeichnet.
- ❖ Hohe Abwärtskompatibilität: Öffnen Sie das SmartHandle mit dem Transponder der ersten Generation.
- ❖ Auch in Varianten mit mechanischer Überschießung erhältlich.

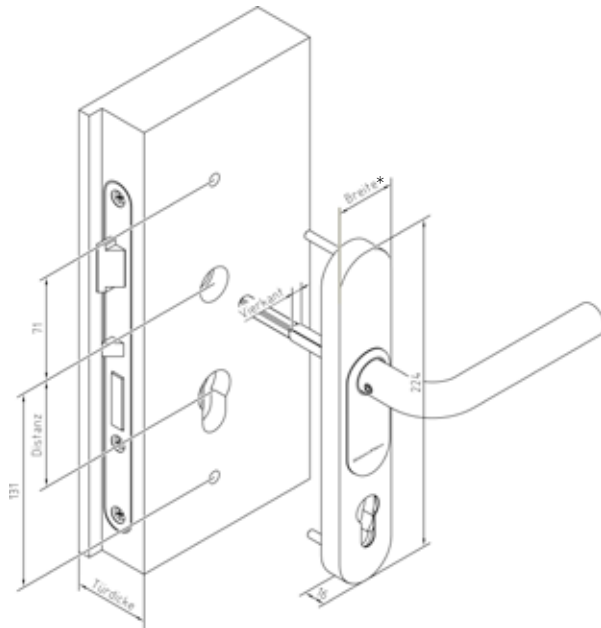
**// TECHNISCHE DATEN**

Ländervarianten	<ul style="list-style-type: none"> <li>❖ Euro-PZ (A)</li> <li>❖ Swiss Round (B)</li> </ul>	Batterielebensdauer	Bis zu 150.000 Betätigungen oder bis zu 10 Jahren Stand-By (aktiv). Bis zu 65.000 Betätigungen oder bis zu 6 Jahren Stand-By (passiv). Bis zu 120.000 Betätigungen oder bis zu 10 Jahren Stand-by (Hybrid)
Abmessungen für SnapIn und konventionelle Montage (BxHxT):	Euro-PZ/Swiss Round <ul style="list-style-type: none"> <li>❖ Schmal: 41x224x16 mm</li> <li>❖ Breit: 53x224x16 mm</li> </ul>	Temperaturbereich	Betrieb: -20°C bis +50°C
Türmaßvorgaben	<ul style="list-style-type: none"> <li>❖ Türstärke: 39 - 100 mm</li> <li>❖ Entfernungsmaße: 70 - 94 mm</li> <li>❖ Vierkant: 7   8   8,5   9   10</li> </ul>	Signalisierung	Akustisch (Buzzer) Visuell (LED, nur für passiv)
Leseverfahren	<ul style="list-style-type: none"> <li>❖ Aktive Transpondertechnologie</li> <li>❖ Passiv (MIFARE® Classic, Plus und DESFire®)</li> <li>❖ Hybrid (Aktiv und passiv)</li> </ul>	Speicherbare Zutritte	Bis zu 3.000
Betriebsarten	Online, virtuelles Netzwerk und Offline (kombinierbar)	Zeitzonengruppen	100+1
Batterietyp	2x CR2450 3V Lithium	Anzahl der Medien, die pro SmartHandle verwaltet werden können	Bis zu 64.000
		Funknetzwerk	Direkt vernetzbar mit integriertem LockNode (nachrüstbar)
		Upgradefähigkeit	Firmware upgradefähig

// **ABMESSUNGEN FÜR SNAPIN - MONTAGE**



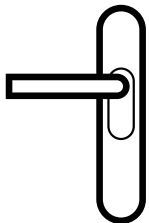
// **ABMESSUNGEN FÜR KONVENTIONELLE MONTAGE MIT MECHANISCHER ÜBERSCHLIEßUNG**



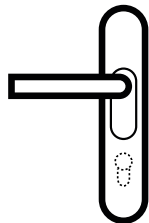
\* in verschiedenen Breiten lieferbar  
Maßangaben in mm



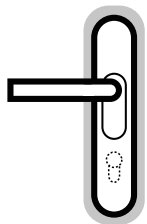
// **VARIANTEN**



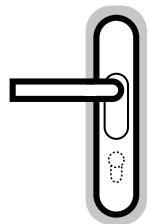
Bohrungsfreie Snap-In Montage (SHA...A/B)



Konventionelle Montage mit der Möglichkeit einer mechanischen Überschießung (SHA/SHC/SHD...C-L)



Befestigung für Montage an Rosetten mit der Möglichkeit einer mechanischen Überschießung\* (SHF/SHG...E-L)



Befestigung für Rohrrahmentüren mit der Möglichkeit einer mechanischen Überschießung\* (SHH/SHI...E-L)

\* Lieferung mit zusätzlicher Adapterplatte für die Montage

// **ZERTIFIKATE**



- MPA Allgemeines bauaufsichtliches Prüfzeugnis
- DIN EN 1634
- DIN EN 179
- DIN EN 1906 (Klasse 4)
- DIN 18257 (ES1)
- SKG
- PAS 24



// **FINISHES**

- Edelstahl gebürstet
- Messing



// **DRÜCKER**

