



Digital Cylinder AX (Z5)
Core barrel ext.

DE Kurzanleitung
 EN Quick guide
 FR Guide abrégé
 NL Korte handleiding
 IT Guida breve
 DK Korte vejledning
 SE Snabbguide

Z550.99050004
 06.03.2024

SimonsVoss
 technologies

SimonsVoss
 technologies

Made in Germany



2. Scope of delivery

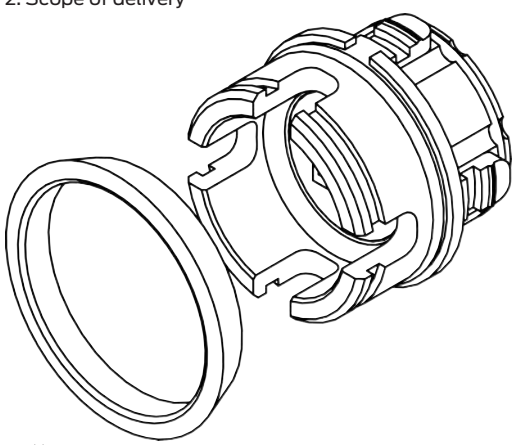


Abb./Img. 1

3. Installation

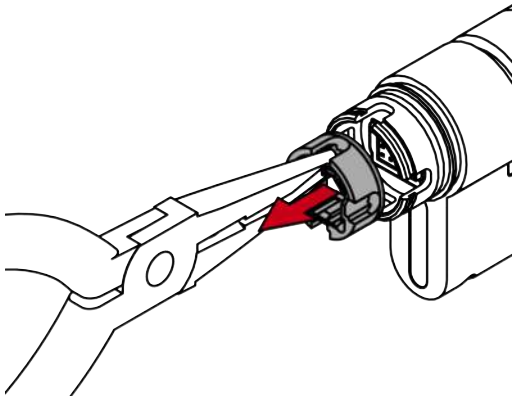


Abb./Img. 2

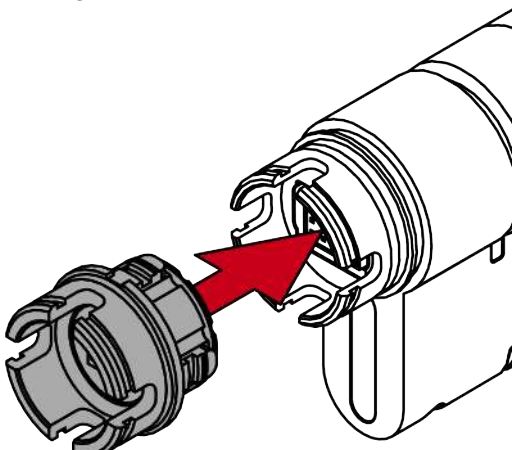


Abb./Img. 3

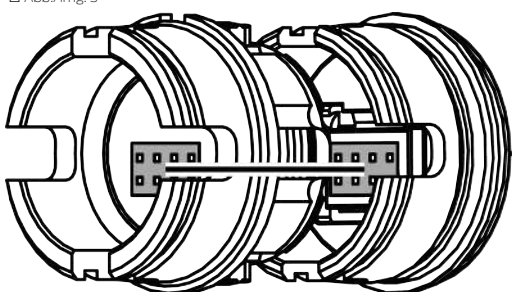


Abb./Img. 4

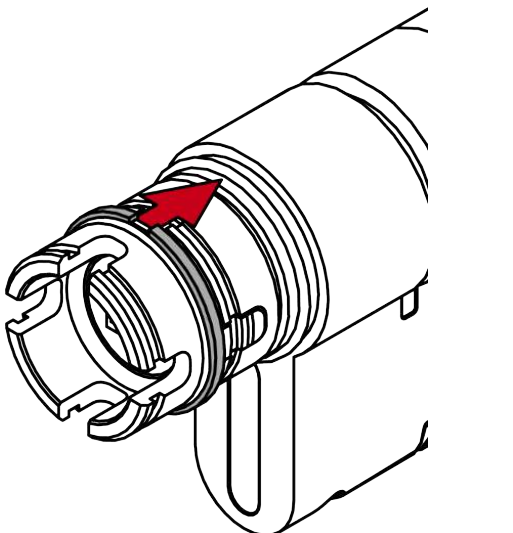


Abb./Img. 5

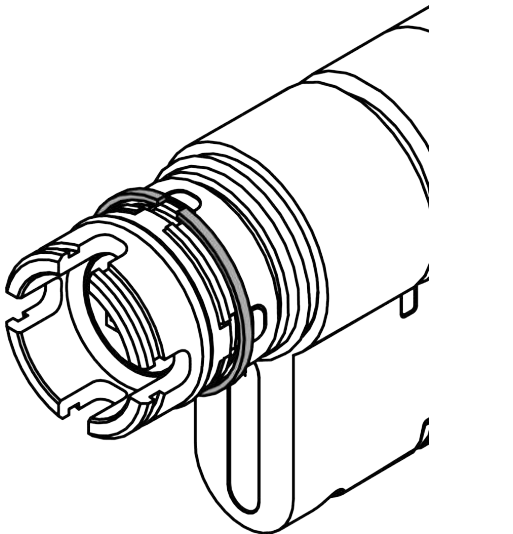


Abb./Img. 6

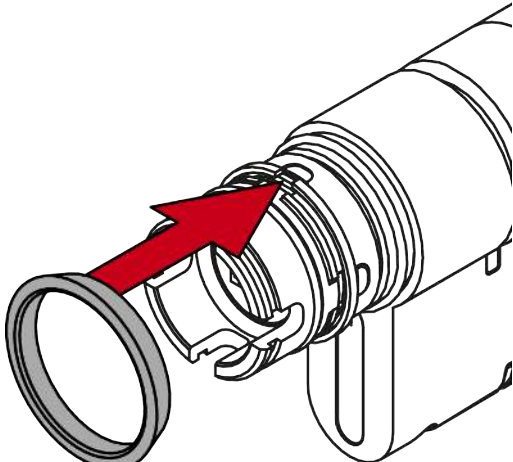


Abb./Img. 7

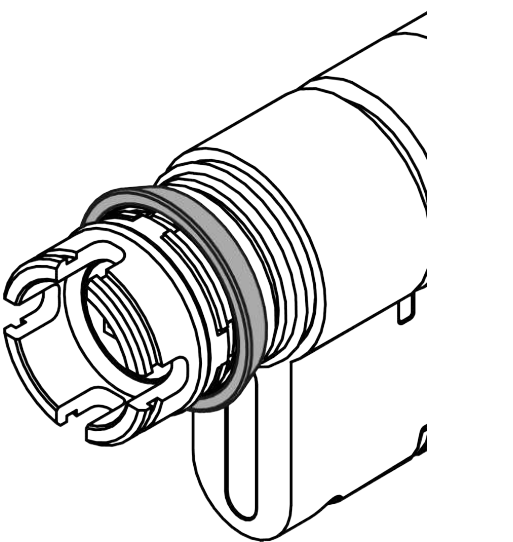


Abb./Img. 8

4. Help and other information



Abb./Img. 9

DE: DEUTSCH

1. Allgemeine Sicherheitshinweise

Signalwort: Mögliche unmittelbare Auswirkungen bei Nichtbeachtung
WARNUNG: Tod oder schwere Verletzung (möglich, aber unwahrscheinlich)
ACHTUNG: Sachschäden oder Fehlfunktionen, **HINWEIS:** Geringe oder keine

! WARNUNG

Versperrter Zugang

Durch fehlerhaft montierte und/oder programmierte Komponenten kann der Zutritt durch eine Tür versperrt bleiben. Für Folgen eines versperrten Zutritts wie Zugang zu verletzten oder gefährdeten Personen, Sachschäden oder anderen Schäden haftet die SimonsVoss Technologies GmbH nicht!

Versperrter Zugang durch Manipulation des Produkts

Wenn Sie das Produkt eigenmächtig verändern, dann können Fehlfunktionen auftreten und der Zugang durch eine Tür versperrt werden.

- Verändern Sie das Produkt nur bei Bedarf und nur in der Dokumentation beschriebenen Art und Weise.

! HINWEIS

Bestimmungsgemäßer Gebrauch

SimonsVoss-Produkte sind ausschließlich für das Öffnen und Schließen von Türen und vergleichbaren Gegenständen bestimmt.

- Verwenden Sie SimonsVoss-Produkte nicht für andere Zwecke.

Qualifikationen erforderlich

Die Installation und Inbetriebnahme setzt Fachkenntnisse voraus.

- Nur geschultes Fachpersonal darf das Produkt installieren und in Betrieb nehmen.

Änderungen bzw. technische Weiterentwicklungen können nicht ausgeschlossen und ohne Ankündigung umgesetzt werden.

Die deutsche Sprachfassung ist die Originalbetriebsanleitung. Andere Sprachen (Abfassung in der Vertragssprache) sind Übersetzungen der Originalbetriebsanleitung.

Lesen Sie alle Anweisungen zur Installation, zum Einbau und zur Inbetriebnahme und befolgen Sie diese. Geben Sie diese Anweisungen und jegliche Anweisungen zur Wartung an den Benutzer weiter.

2. Lieferumfang

- Siehe Abbildung 1
- Kernverlängerungsstück mit vormontierter Klammer
- Konischer Sicherungsring

3. Montage

- Knauf demontiert (siehe Kurzanleitung bzw. Handbuch des Schließzylinder AX).

- Ziehen Sie die Zentrierbuchse aus der Knaufaufnahme.
 - Siehe Abbildung 2
- Stecken Sie das Verlängerungsstück in die Knaufaufnahme.
 - Siehe Abbildung 3
 - Siehe Abbildung 4

ACHTUNG

Beschädigung durch fehlerhafte Ausrichtung

Das Verlängerungsstück oder dessen Kontaktstifte können bei unsachgemäßer Montage nicht eingesetzt werden.

- Prüfen Sie die Ausrichtung der Kontaktstifte.

- Schieben Sie die vormontierte Klammer vom Verlängerungsstück in Richtung des Mitnehmers, bis sie in die dafür vorgesehene Nut rutscht.
 - Siehe Abbildung 5
 - Siehe Abbildung 6
- Schieben Sie den Sicherungsring mit dem kleineren Durchmesser in Richtung des Mitnehmers bis zum Anschlag auf die Knaufaufnahme.
 - Siehe Abbildung 7
 - Siehe Abbildung 8
 - Klammer kann nicht mehr verrutschen.
- Montieren Sie den Knauf wieder (siehe Kurzanleitung bzw. Handbuch des Schließzylinder AX).
- Verlängerung montiert.

4. Hilfe und weitere Informationen

Infomaterial/Dokumente

<https://www.simons-voss.com/de/dokumente.html>
<https://www.smartintego.com/de/home/infocenter/dokumentation>

Informationen zur Entsorgung

- Entsorgen Sie das Gerät nicht mit dem Hausmüll, sondern gemäß der europäischen Richtlinie 2012/19/EU bei einer kommunalen Sammelstelle für Elektro-Sonderabfälle.
- Führen Sie die Verpackung einer umweltgerechten Wiederverwertung zu.
 - Siehe Abbildung 9

SimonsVoss Technologies GmbH, Feringastr. 4, D-85774 Unterfoehring, Deutschland

EN: ENGLISH

1. General safety instructions

Signal word: Possible immediate effects of non-compliance
WARNING: Death or serious injury (possible, but unlikely)
IMPORTANT: Property damage or malfunction, **NOTE:** Low or none

! WARNING

Blocked access

Access through a door may stay blocked due to incorrectly fitted and/or incorrectly programmed components. SimonsVoss Technologies GmbH is not liable for the consequences of blocked access such as access to injured or endangered persons, material damage or other damage!

Blocked access through manipulation of the product

If you change the product on your own, malfunctions can occur and access through a door can be blocked.

- Modify the product only when needed and only in the manner described in the documentation.

! NOTE

Intended use

SimonsVoss-products are designed exclusively for opening and closing doors and similar objects.

- Do not use SimonsVoss products for any other purposes.

Qualifications required

The installation and commissioning requires specialized knowledge.

- Only trained personnel may install and commission the product. Modifications or further technical developments cannot be excluded and may be implemented without notice.

The German language version is the original instruction manual. Other languages (drafting in the contract language) are translations of the original instructions.

Read and follow all installation, installation, and commissioning instructions. Pass these instructions and any maintenance instructions to the user.

2. Scope of delivery

- See image 1
- Core extension piece with pre-assembled clamp
- Conical circlip

3. Installation

- Thumb-turn detached (see AX locking cylinder quick guide or manual).

- Pull the centering bush out of the thumb-turn mount.
 - See image 2
- Insert the extension piece into the thumb-turn mount.
 - See image 3
 - See image 4

IMPORTANT

Damage due to incorrect alignment

The extension piece or its contact pins cannot be inserted if installed incorrectly.

- Check alignment of contact pins.

- Slide the pre-assembled clamp from the extension piece towards the driver until it slides into the groove provided.
 - See image 5
 - See image 6
- Push the circlip with the smaller diameter in the direction of the driver onto the thumb-turn mount as far as it will go.
 - See image 7
 - See image 8
 - The clamp can no longer slip.
- Reinstall the thumb-turn (see Quick Guide or AX Locking Cylinder Manual).
- Extension mounted.

4. Help and other information

Information material/documents

<https://www.simons-voss.com/en/documents.html>
<https://www.smartintego.com/int/home/infocenter/documentation>

Information on disposal

- Do not dispose the device in the household waste. Dispose of it at a collection point for electronic waste as per European Directive 2012/19/EU.

- Take the packaging to an environmentally responsible recycling point.
 - See image 9
- SimonsVoss Technologies GmbH, Feringastr. 4, D-85774 Unterfoehring, Germany

FR: FRANÇAIS

1. Consignes de sécurité générales

Mot indicateur: Effets immédiats possibles du non-respect
AVERTISSEMENT: Mort ou blessure grave (possible, mais improbable)**ATTENTION:** Dommages matériels ou dysfonctionnements.
NOTE: Peu ou pas

AVERTISSEMENT

Accès bloqué

Toute erreur de montage et/ou de programmation d'un composant peut bloquer l'accès par une porte. La société SimonsVoss Technologies GmbH décline toute responsabilité quant aux conséquences d'un accès bloqué, par exemple, accès pour les personnes blessées ou en danger, dommages matériels ou autres dommages !

Accès bloqué par la manipulation du produit

Si vous modifiez vous-même le produit, des dysfonctionnements peuvent se produire et l'accès peut être bloqué par une porte.

- Ne changer le produit que lorsque cela est nécessaire et de la manière décrite dans la documentation.

NOTE

Utilisation conforme aux dispositions
<ul style="list-style-type: none">Ses produits SimonsVoss sont exclusivement destinés à l'ouverture et la fermeture de portes et d'objets similaires. N'utilisez pas les produits SimonsVoss à d'autres fins. Qualifications requises <p>L'installation et la mise en service nécessitent des connaissances spécialisées.</p> <ul style="list-style-type: none">Seul le personnel qualifié peut installer et mettre en service le produit. <p>Les modifications et nouveaux développements techniques ne peuvent pas être exclus et peuvent être mis en œuvre sans préavis.</p> <p>La version allemande est le manuel d'instruction original. Les autres langues (rédaction dans la langue du contrat) sont des traductions des instructions originales.</p> <p>Lisez et suivez toutes les instructions d'installation, d'installation et de mise en service. Transmettez ces instructions et toutes les instructions de maintenance à l'utilisateur.</p>
2. Fourniture <ul style="list-style-type: none">Pièce d'extension de base avec clip prémonté Bague de fixation conique
3. Montage <ul style="list-style-type: none">Bouton démonté (voir notice ou manuel du cylindre de fermeture AX). Retirez la douille de centrage du logement du bouton. Insérez la pièce d'extension dans le logement du bouton.
ATTENTION
Dommages liés à une orientation incorrecte <p>En cas de montage incorrect, la pièce d'extension ou ses broches de contact ne peuvent pas être utilisées.</p> <ul style="list-style-type: none">Vérifiez l'orientation des broches de contact. <ol style="list-style-type: none">Poussez le clip prémonté de la pièce d'extension en direction de l'entraîneur jusqu'à ce qu'il glisse dans la rainure prévue à cet effet. Poussez la bague de fixation avec le plus petit diamètre en direction de l'entraîneur jusqu'en butée contre le logement du bouton. <ul style="list-style-type: none">Le clip ne peut plus glisser. Remontez le bouton (voir notice ou manuel du cylindre de fermeture AX). Extension montée.
4. Aide et autres informations <p>Documentation/documents</p> <p><i>https://www.simons-voss.com/fr/documents.html</i></p> <p><i>https://www.smartintego.com/int/home/infocenter/documentations</i></p> <p>Informations sur l'élimination</p> <ul style="list-style-type: none">Ne jetez pas l'appareil avec vos ordures ménagères mais dans un point de collecte communal pour appareils électriques et appareils spéciaux conformément à la directive européenne 2012/19/UE. Recyclez l'emballage d'une manière écologique. <ul style="list-style-type: none">Voir l'image 9 <p>SimonsVoss Technologies GmbH, Feringastr. 4, D-85774 Unterfoehring, Allemagne</p>

NL: NEDERLANDS

1. Algemene veiligheidsinstructies
<p><i>Signaalwoord: Mogelijke onmiddellijke gevolgen van niet-naleving</i> WAARSCHUWING: Dood of ernstig letsel (mogelijk, maar onwaarschijnlijk)LET OP: Materieële schade of storing. OPMERKING: Laag of nee</p> <div> <div> WAARSCHUWING</div> <p>Geblokkeerde toegang</p> <p>Door foutief geïnstalleerde en/of geprogrammeerde componenten kan de doorgang door een deur geblokkeerd blijven. Voor gevolgen van een geblokkeerde toegang tot gewonden of personen in gevaar, materiële of andere schade, is SimonsVoss Technologies GmbH niet aansprakelijk.</p> <p>Geblokkeerde toegang als gevolg van manipulatie van het product</p> <p>Als u het product zelf wijzigt, kunnen er storingen optreden en kan de toegang worden geblokkeerd door een deur.</p> <ul style="list-style-type: none">Vervang het product alleen wanneer dat nodig is en op de manier die in de documentatie wordt beschreven. </div>
<div> <div> OPMERKING</div> <p>Beoogd gebruik</p> <p>SimonsVoss-producten zijn uitsluitend bedoeld voor het openen en sluiten van deuren en vergelijkbare voorwerpen.</p> <ul style="list-style-type: none">Gebruik SimonsVoss-producten niet voor andere doeleinden. <p>Kwalificaties vereist</p> <p>De installatie en inbedrijfstelling vereist gespecialiseerde kennis. Alleen getraind personeel mag het product installeren en in bedrijf stellen.</p> <p>Aanpassingen of nieuwe technische ontwikkelingen kunnen niet uitgesloten worden en worden gerealiseerd zonder aankondiging.</p> <p>De Duitse taalversie is de originele handleiding. Andere talen (opstellen in de contracttaal) zijn vertalingen van de originele instructies.</p> <p>Lees en volg alle installatie-, installatie- en inbedrijfstellingsinstructies. Geef deze instructies en eventuele onderhoudsinstructies door aan de gebruiker.</p></div>
2. Leveromvang <ul style="list-style-type: none">Zie afbeelding 1 <ul style="list-style-type: none">Kernverlengstuk met voorgemonteerde klem Conische borgring
3. Montage <ul style="list-style-type: none">Knop gedemonteerd (zie korte handleiding of manual van de cilinder AX). Trek de centrebus uit de knophouder. <ul style="list-style-type: none">Zie afbeelding 2 Steek het verlengstuk in de knophouder. <ul style="list-style-type: none">Zie afbeelding 3 Zie afbeelding 4
LET OP
Beschadiging door verkeerde uitlijning <p>Het verlengstuk of diens contactpenen kunnen bij ondeskundige montage niet worden gebruikt.</p> <ul style="list-style-type: none">Controleer de uitlijning van de contactpenen. <ol style="list-style-type: none">Schuf de voorgemonteerde klem van het verlengstuk in de richting van de meenemer totdat deze in de daarvoor bestemde groef schuift. <ul style="list-style-type: none">Zie afbeelding 5 Zie afbeelding 6 Schuf de borgring met de kleinere diameter in de richting van de meenemer tot de aanslag op de knophouder. <ul style="list-style-type: none">Zie afbeelding 7 Zie afbeelding 8 De klem kan niet meer verschuiven. Monteer de knop weer (zie korte handleiding of manual van de cilinder AX). Verlengstuk gemonteerd.
4. Hulp en verdere informatie <p>Informatiemateriaal/documenten</p> <p><i>https://www.simons-voss.com/nl/documenten.html</i></p> <p><i>https://www.smartintego.com/int/home/infocenter/documentation</i></p> <p>Informatie over verwijdering</p> <ul style="list-style-type: none">Voer het apparaat niet af als huishoudelijk afval, maar overeenkomstig de Europese Richtlijn 2012/19/EU bij een gemeentelijke inzamelpunt voor speciaal elektrotechnisch afval. Voer de verpakking af naar een instantie voor milieuvriendelijke recycling. <ul style="list-style-type: none">Zie afbeelding 9 <p>SimonsVoss Technologies GmbH, Feringastr. 4, 85774 Unterföhring, Duitsland</p>

IT: ITALIANO

1. Avvisi di sicurezza generali
<p><i>Parola segnale: Possibili effetti immediati di non conformità</i> AVVERTENZA: Morte o lesioni gravi (possibili, ma improbabili)AVVISO: Danni materiali o malfunzionamento. NOTA: Basso o no</p> <div> <div> AVVERTENZA</div> <p>Accesso bloccato</p> <p>Con componenti montati e/o programmati in modo difettoso, l'accesso attraverso una porta può restare bloccato. La SimonsVoss Technologies GmbH non risponde delle conseguenze di un accesso bloccato, per esempio nel caso si debba accedere a persone ferite o in pericolo, di danni a cose o altri danni!</p> <p>Accesso bloccato tramite manipolazione del prodotto</p> <p>Se si modifica il prodotto da solo, possono verificarsi malfunzionamenti e l'accesso attraverso una porta può essere bloccato.</p> <ul style="list-style-type: none">Modificare il prodotto solo quando necessario e solo nel modo descritto nella documentazione. </div>
<div> <div> NOTA</div> <p>Uso conforme</p> <p>I prodotti SimonsVoss sono concepiti esclusivamente per l'apertura e la chiusura di porte e oggetti simili.</p> <ul style="list-style-type: none">Non utilizzare i prodotti SimonsVoss per altri scopi. <p>Qualifiche richieste</p> <p>L'installazione e la messa in servizio richiedono conoscenze specialistiche.</p> <ul style="list-style-type: none">Solo personale qualificato può installare e mettere in servizio il prodotto. Non si escludono modifiche o perfezionamenti tecnici, anche senza preavviso. <p>La versione in lingua tedesca è il manuale di istruzioni originale. Altre lingue (redazione nella lingua del contratto) sono traduzioni delle istruzioni originali.</p> <p>Leggere e seguire tutte le istruzioni di installazione, installazione e messa in servizio. Passare queste istruzioni e tutte le istruzioni di manutenzione all'utente.</p></div>
2. Oggetto di fornitura <ul style="list-style-type: none">Estensione del corpo con clip preassemblata Anello di sicurezza conico
3. Montaggio <ul style="list-style-type: none">Pomolo smontato (vedere Guida breve o Manuale del cilindro di chiusura AX). Estrarre la boccola di centraggio dalla sede del pomolo. <ul style="list-style-type: none">Vedere illustrazione 2 Inserire l'estensione nella sede del pomolo. <ul style="list-style-type: none">Vedere illustrazione 3 Vedere illustrazione 4
AVVISO
Danno dovuto ad allineamento errato <p>Non è possibile inserire l'estensione o i relativi pin di contatto in caso di montaggio inappropriato.</p> <ul style="list-style-type: none">Verificare l'allineamento dei pin di contatto. <ol style="list-style-type: none">Spingere la clip preassemblata dall'estensione in direzione del trascinatore, fino a farla slittare nella scanalatura prevista a tale scopo. <ul style="list-style-type: none">Vedere illustrazione 5 Vedere illustrazione 6 Spingere l'anello di sicurezza con il diametro minore in direzione del trascinatore fino all'arresto nella sede del pomolo. <ul style="list-style-type: none">Vedere illustrazione 7 Vedere illustrazione 8 La clip non si può più muovere.

- Rimontare il pomolo (vedere Guida breve o Manuale del cilindro di chiusura AX).
- Estensione montata.

4. Supporto e ulteriori informazioni

Materiale informativo/Documenti
<p><i>https://www.simons-voss.com/it/documenti.html</i></p> <p><i>https://www.smartintego.com/int/home/infocenter/documentation</i></p> <p>Informazioni sullo smaltimento</p> <ul style="list-style-type: none">Il dispositivo non va smaltito fra i rifiuti domestici, ma conferito presso un centro di raccolta comunale per rifiuti elettronici speciali in conformità con la Direttiva Europea 2012/19/UE. Conferire l'imballaggio presso un punto di raccolta ai fini del riciclaggio ecologico. <ul style="list-style-type: none">Vedere illustrazione 9 <p>SimonsVoss Technologies GmbH, Feringastr. 4, D-85774 Unterfoehring, Germany</p>
DA: DANSK

1. Generelle sikkerhedshenvisninger
<p><i>Signalord: Mulige direkte virkninger i tilfælde af manglende overholdelse</i> ADVARSEL: Dod eller alvorlig personskade (muligt, men usandsynligt)OP-MÆRKSOMHED: Materiel skade eller fejlfunktion. BEMÆRK: Lidt eller ingen</p> <div> <div> ADVARSEL</div> <p>Spærret adgang</p> <p>Hvis komponenter er fejlagtigt monteret og/eller programmeret, kan adgang til en dør forblive spærret. For følgeskader, der skyldes spærret adgang, fx til personer, der er sårede eller i fare, tingskader eller andre skader, hæfter SimonsVoss Technologies GmbH ikke!</p> <p>Blokeret adgang gennem manipulation af produktet</p> <p>Hvis du selv ændrer produktet, kan der opstå funktionsfejl, og adgang via en dør kan blokeres.</p> <ul style="list-style-type: none">Modifier kun produktet, når det er nødvendigt, og kun på den måde, der er beskrevet i dokumentationen. </div>
<div> <div> BEMÆRK</div> <p>Korrekt anvendelse</p> <p>SimonsVoss-produkter er kun beregnet til åbning og lukning af døre og sammenlignelige genstande.</p> <ul style="list-style-type: none">Anvend ikke SimonsVoss-produkter til andre formål. <p>Krævede kvalifikationer</p> <p>Installation og idriftsættelse kræver specialiseret viden.</p> <ul style="list-style-type: none">Kun uddannet personale må installere og idriftsætte produktet. <p>Ændringer eller tekniske videreudviklinger kan ikke udelukkes og kan foretages uden forudgående varsel.</p> <p>Den tyske sprogversion er den originale brugsanvisning. Andre sprog (udkast på kontraktssproget) er oversættelser af de originale instruktioner.</p> <p>Læs og følg alle installations-, installations- og idriftsættelsesinstruktioner. Overfør disse instruktioner og eventuel vedligeholdelsesinstruktion til brugeren.</p></div>

2. Leveringsomfang

- Se billede 1
- Kerneforlængerstykke med monteret klemme
- Konisk sikringsring

3. Montage
<ul style="list-style-type: none">Grebnop afmonteret (se kort vejledning eller manual for låsecylinder AX) <ol style="list-style-type: none">Træk centeringsbøsningen ud af knopholderen. <ul style="list-style-type: none">Se billede 2 Stik forlængerstykket ind i knopholderen. <ul style="list-style-type: none">Se billede 3 Se billede 4
OPMÆRKSOMHED
<p>Beskadigelse på grund af forkert opretning</p> <p>Forlængerstykket eller dets kontaktstifter kan ikke anvendes ved ukorrekt montage.</p> <ul style="list-style-type: none">Kontrollér kontaktstifternes opretning. <ol style="list-style-type: none">Skub den monterede klemme fra forlængerstykket i retning af medbringeren, indtil den glider ind i den dertil beregnede not. <ul style="list-style-type: none">Se billede 5 Se billede 6 Skub sikringsringen med den mindre diameter i retning af medbringeren indtil anslag på knopholderen. <ul style="list-style-type: none">Se billede 7 Se billede 8 Klemme kan ikke længere flytte sig. Montér grebknoppen igen (se kort vejledning eller manual for låsecylinder AX) Forlænger monteret.
4. Hjælp og flere oplysninger <p>Infomateriale/dokumenter</p> <p><i>https://www.simons-voss.com/dk/dokumenter.html</i></p> <p><i>https://www.smartintego.com/int/home/infocenter/documentation</i></p> <p>Oplysninger om bortscaffelse</p> <ul style="list-style-type: none">Enheden må ikke bortscaffes med husholdningsaffaldet, men skal afleveres på den kommunale affaldsplads, jf. det europæiske direktiv 2012/19/EU. Aflever emballagen til miljørigtig genanvendelse. <ul style="list-style-type: none">Se billede 9 <p>SimonsVoss Technologies GmbH, Feringastr. 4, D-85774 Unterföhring, Tyskland</p>

SV: SVENSK

1. Allmänna säkerhetsanvisningar
<p><i>Signalord: Eventuella omedelbara effekter av bristande efterlevnad</i> VARNING: Död eller allvarlig skada (möjligt, men osannolikt)OBS: Skador på egendom eller fel. INFO: Låg eller ingen</p> <div> <div> VARNING</div> <p>Tillgång spärrad</p> <p>Felaktigt installerade och/eller programmerade komponenter kan leda till att dörrar spärras. SimonsVoss Technologies GmbH ansvarar inte för konsekvenserna av felaktig installation såsom spärrat tillträde till skadade personer eller personer i risksituationer, materiella skador eller andra typer av skador.</p> <p>Blockerad åtkomst genom manipulering av produkten</p> <p>Om du ändrar produkten på egen hand kan fel uppstå och åtkomst via en dörr kan blockeras.</p> <ul style="list-style-type: none">Ändra endast produkten vid behov och endast på det sätt som beskrivs i dokumentationen. </div>
<div> <div> INFO</div> <p>Avsedd användning</p> <p>SimonsVoss-produkter är uteslutande avsedda för öppning och stängning av dörrar och liknande.</p> <ul style="list-style-type: none">Använd inte SimonsVoss-produkter för andra syften. <p>Kvalifikationer krävs</p> <p>Installation och idrifttagning kräver specialiserad kunskap.</p> <ul style="list-style-type: none">Endast utbildad personal får installera och driftsätta produkten. <p>Ändringar eller teknik vidareutveckling kan inte uteslutas och kan komma att genomföras utan föregående meddelande om detta.</p> <p>Den tyska språkversionen är den ursprungliga bruksanvisningen. Andra språk (utarbetade på kontraktsspråket) är översättningar av originalinstruktionerna.</p> <p>Läs och följ alla installations-, installations- och driftsinstruktioner. Skicka dessa instruktioner och alla underhållsinstruktioner till användaren.</p></div>
2. Leveransomfång <ul style="list-style-type: none">Se bild 1 <ul style="list-style-type: none">Kärnforlängningsstycke med förmonterad klämma Konformad säkringsring
3. Montering <ul style="list-style-type: none">Knopp demonterad (se snabbguiden resp. handboken till låscylindern AX). Dra ut centreringshylsan ur knoppfästet. <ul style="list-style-type: none">Se bild 2 Sätt in förllängningsstycket i knoppfästet. <ul style="list-style-type: none">Se bild 3 Se bild 4
OBS
<p>Skada på grund av felaktig inriktning</p> <p>Förlängningsstycket eller dess kontaktstift kan inte sättas i vid felaktig montering.</p> <ul style="list-style-type: none">Kontrollera kontaktstiftens inriktning. <ol style="list-style-type: none">Skjut den förmonterade klämman från förlängningsstycket i riktning mot medbringeren så att den glider på plats i den avsedda skåran. <ul style="list-style-type: none">Se bild 5 Se bild 6 Skjut säkringsringen med den mindre diametern i riktning mot medbringeren till anslag på knoppfästet. <ul style="list-style-type: none">Se bild 7 Se bild 8 Klämman kan nu inte glida. Återmontera knoppen (se snabbguiden resp. handboken till låscylindern AX). Förlängningen är monterad.
4. Hjälp och ytterligare information <p>Infomateriale/dokument</p> <p><i>https://www.simons-voss.com/se/dokument.html</i></p> <p><i>https://www.smartintego.com/int/home/infocenter/documentation</i></p> <p>Informationen är öppen</p> <ul style="list-style-type: none">Produkten får inte slängas i hushållssoptorna utan ska lämnas in på en kommunal uppsamlingsplats för elektriskt och elektroniskt avfall i enlighet med direktiv 2012/19/EU. Avfallshandera förpackningsmaterialet på ett miljövänligt sätt. <ul style="list-style-type: none">Se bild 9 <p>SimonsVoss Technologies GmbH, Feringastr. 4, D-85774 Unterföhring, Tyskland</p>