



// CARATTERISTICHE

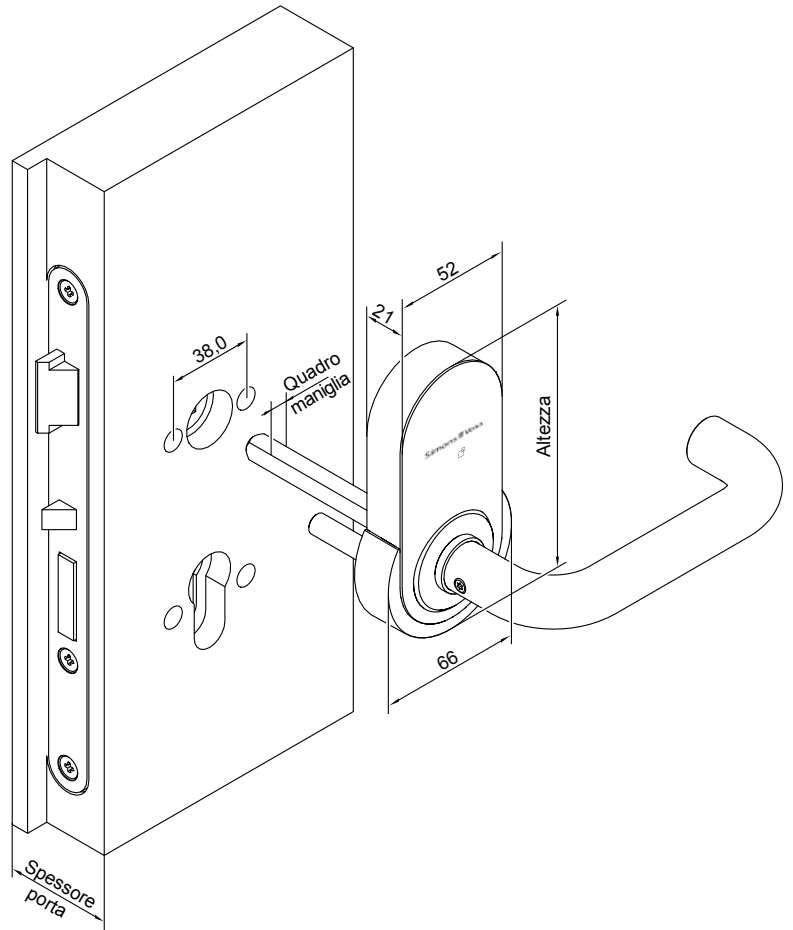
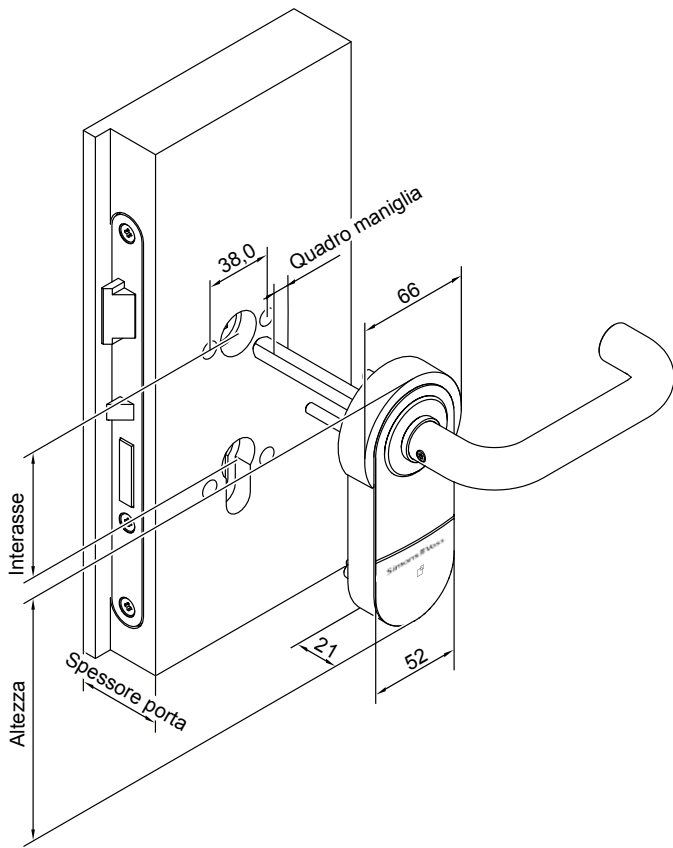
- ❖ Rispondere ad ogni esigenza con flessibilità: la SmartHandle AX è adattabile a spessore porta, interasse e quadro maniglia. La maniglia può essere montata a destra o a sinistra. Abbinabile a maniglione antipanico.
- ❖ Durata eccezionalmente lunga della batteria (fino a 180.000 azionamenti in modalità Wireless Online)
- ❖ Via libera al bello: La SmartHandle AX nel caratteristico design adattivo è abbinabile a maniglie di diversi produttori.
- ❖ Massima sicurezza dei dati grazie al secure element integrato.
- ❖ La sicurezza è determinante. Per questo con la maniglia AX abbiamo investito in qualità e stabilità, meccanica ed elettronica. Il test di idoneità meccanica sono stati condotti positivamente per 1 milione di cicli.
- ❖ Made in Germany.
Per noi una cosa ovvia.

// DATI TECNICI

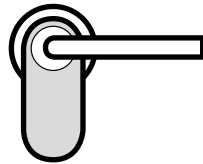
Varianti	<ul style="list-style-type: none"> ❖ Cilindro a profilo europeo (A) ❖ Profilo Svizzero (B) 	Modalità operative	Rete Virtuale (Virtual Card Network) e Online (Wireless Online)
Dimensioni Variante A0/B0 (L x H x P)	66 x 120 x 21 mm	Tipo di batteria	4x CR2450 3V al litio
Dimensioni Variante A1/B1 (L x H x P)	66 x 140 x 21 mm	Durata della batteria Wireless Online	Fino a 180.000 azionamenti o fino a 9 anni in stand-by
Dimensioni Variante A2/B2 (L x H x P)	66 x 174 x 21 mm	Durata della batteria Virtual Card Network	Fino a 150.000 azionamenti o fino a 9 anni in stand-by
Dimensioni Variante A3 ((L x H x P)	66 x 120 x 26 mm	Range di temperature	Esercizio: da -25°C a +50°C
Dimensioni Variante A4 (L x H x P)	66 x 120 x 25 mm	Segnalazioni	Acustica (cicalino) Visiva (LED – verde/rosso)
Dimensioni di default della porta	<ul style="list-style-type: none"> ❖ Spessore porta 38 – 200 mm ❖ Interasse: 70 – 110 mm ❖ Quadro maniglia: 7 8 8,5 9 10 	Possibilità di aggiornamento	Firmware aggiornabile
Procedura di lettura:	<ul style="list-style-type: none"> ❖ Wireless Online: MIFARE® Classic, MIFARE® DESFire® / EV1/EV2, UID (card serial number) a norma ISO 14443 (es. MIFARE®, Legic® Advant, HID® SEOS) ❖ Virtual Card Network: MIFARE® Classic, MIFARE® DESFire® / EV1/EV2 ❖ BLE ready 	Certificati	<ul style="list-style-type: none"> ❖ Certificato generale di prova MPA dell'ispettorato all'edilizia ❖ DIN EN 1634 ❖ DIN EN 179 ❖ DIN EN 1906 (classe 4) ❖ DIN EN 1125 ❖ DIN EN 16867 ❖ PAS24

// MONTAGGIO VERSO IL BASSO

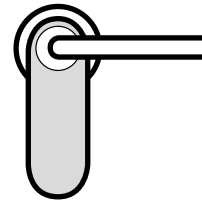
// MONTAGGIO VERSO L'ALTO



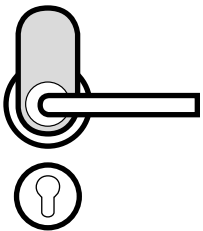
// VARIANTI



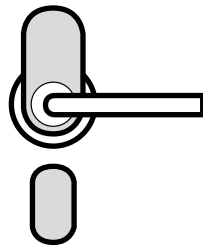
A1 / B1 per interassi: 70-79 mm



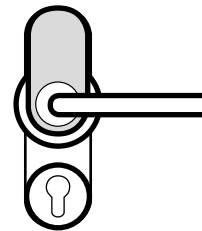
A2 / B2 per interassi: 70-110 mm



A0 / B0 a scelta con copri-rosetta senza/con incavo per cilindro profilato



A3 per porte a telaio tubolare con rosette ovali (pattern di foratura 50 mm) – larghezza profilo min. 65 mm



A4 in combinazione con maniglione antipanco. Verificare la compatibilità



// MANIGLIA

A



C



L



B



D



// FINITURE

 Argento/Bianco

 Argento/Grigio nero

 Ottone/Bianco