

HANDBUCH TRANSPONDERTERMINAL

Stand: Februar 2015

HANDBUCH TRANSPONDERTERMINAL

1.0	PRODUKTBEZEICHNUNG	3
1.1	BESTELLCODE	3
1.2	BESCHREIBUNG	3
2.0	WARNHINWEIS	4
2.1	SICHERHEIT	4
3.0	MONTAGE	5
3.1	HINWEISE	5
3.2	DARSTELLUNG	6
3.3	MONTAGESCHRITTE	7
4.0	ANSCHLÜSSE	8
5.0	INBETRIEBNAHME	8
6.0	BEDIENUNG	9
7.0	TASTER	10
7.1	EVENT	10
7.2	POWER-UP-RESET	10
7.3	FACTORY-DEFAULT-RESET	11
8.0	DATENBLATT	11

HANDBUCH TRANSPONDERTERMINAL

1.0 PRODUKTBEZEICHNUNG

1.1 BESTELLCODE

TRATERM

1.2 BESCHREIBUNG



Beim Transponderterminal handelt es sich um netzwerkfähiges vandalismussicheres externes Programmiergerät für den Einsatz im Außenbereich mit deren Hilfe automatische Umprogrammierungen von aktiven SimonsVoss Transpondern durchgeführt werden können, ohne das der Schließanlagenverwalter unmittelbar in diesen Programmierprozess eingebunden werden bzw. vor Ort sein muss.

HANDBUCH TRANSPONDERTERMINAL

2.0 WARNHINWEIS

2.1 SICHERHEIT

- **Die Installation eines SimonsVoss Transponderterminals setzt Kenntnisse in den Bereichen der Zutrittskontrollanlagen, Türmechanik, Türzulassungen, Elektronikmontage und im Umgang mit der SimonsVoss Software voraus. Deshalb hat die Montage nur durch geschultes Fachpersonal zu erfolgen.**
- Für Schäden durch fehlerhafte Montage übernimmt die SimonsVoss Technologies GmbH keine Haftung.
- Smart Handle nicht mit Öl, Farbe oder Säuren in Verbindung bringen!
- Versuchen Sie nicht, das Gerät zu öffnen.
- Lassen Sie das Gerät nicht fallen, setzen Sie es keinen Schlägen oder Stößen aus und schütteln Sie es nicht. Durch eine grobe Behandlung können im Gerät befindliche elektrische Schaltungen und mechanische Teile Schaden nehmen.
- Bei der Installation darauf achten das kein Wasser oder Feuchtigkeit ins Gehäuse eindringen kann.
- Durch ein fehlerhaft installierte Transponderterminal kann der Zugang durch eine Tür versperrt werden. Für Folgen fehlerhafter Installation, wie versperrter Zugang zu verletzten oder gefährdeten Personen, Sachschäden oder anderen Schäden haftet die SimonsVoss Technologies GmbH nicht.
- Die Installation der Transponderterminal muss unter Einhaltung der ESD - Richtlinien (Elektrostatische Aufladung) vorgenommen werden. Insbesondere sind Berührungen der Platinen und der darauf befindlichen integrierten Schaltkreise zu vermeiden.
- Nicht an den Kabeln ziehen.
- Die SimonsVoss Technologies GmbH entwickelt seine Produkte ständig weiter. Die SimonsVoss Technologies GmbH behält sich das Recht vor, ohne vorherige Ankündigung an jedem der in diesem Handbuch beschriebenen Funktionen und Erläuterungen Änderungen und Verbesserungen vorzunehmen.
- Die Dokumentation wurde nach bestem Wissen erstellt, evtl. Fehler können aber nicht ausgeschlossen werden. Hierfür kann keine Haftung übernommen werden.
- Sollten Abweichungen von Inhalten in Fremdsprachenversionen der Dokumentation bestehen, gilt im Zweifelsfalle das deutsche Original.

HANDBUCH TRANSPONDERTERMINAL

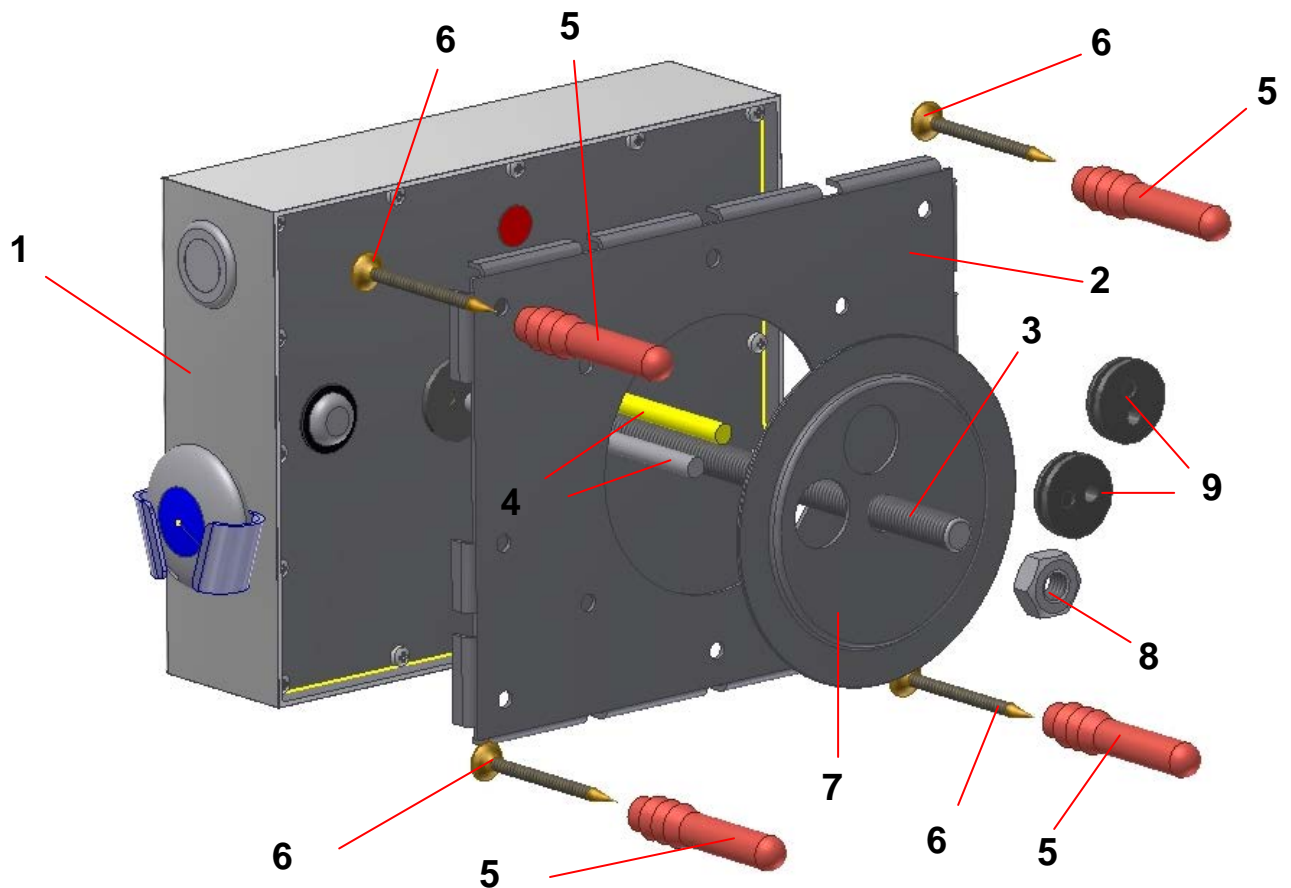
3.0 MONTAGE

3.1 HINWEISE

- Bei der Installation des Transponderterminals ist darauf zu achten, dass sich keine niederfrequenten Störquellen im Umkreis befinden.
- Bei der Installation darauf achten, dass kein Wasser oder Feuchtigkeit ins Gehäuse eindringen kann.
- Bitte nicht an den Kabeln ziehen und unbedingt darauf achten, dass diese nicht geknickt oder gequetscht werden oder anderweitig zu Schaden kommen.
- Das Terminal bei der Montage so ausrichten, dass dieses waagrecht an der Wand montiert wird.
- Um zu vermeiden, dass das Gehäuse von außen von der Wand entfernt oder gedreht werden kann, wird vor der Montage des Terminalgehäuses eine Montageplatte (Lochblech für hohe Flexibilität der Befestigung) als Verdrehschutz an die Gebäudeaußenwand geschraubt. Diese Platte gleicht auch leichte Unebenheiten der Wand aus.
- Diese Platte passt in die Vertiefung auf der Rückseite des Terminalgehäuses und verhindert das Verdrehen.
- Die Gewindestange hat einen Durchmesser von M10.
- Die Gewindestange besteht aus drei Teilen und kann je nach Wandstärke flexibel angepasst werden.
- Die dargestellte Zeichnung ist nur als Prinzipbild zu verstehen und kann vom Originalprodukt abweichen.
- Netzteil nicht im Lieferumfang enthalten.

HANDBUCH TRANSPONDERTERMINAL

3.2 DARSTELLUNG



1. Transponderterminal
2. Lochplatte
3. Gewindestange (2x lang, 1x kurz)
4. Kabel (2 Stück)
5. Dübel
6. Schrauben
7. Befestigungsplatte
8. Mutter
9. Gummidichtungen

HANDBUCH TRANSPONDERTERMINAL

3.3 MONTAGESCHRITTE

Gehen Sie bei der Montage folgendermaßen vor:

1. Bohren Sie ein (Kern)Loch (ca. 30 mm Durchmesser) durch die Wand.
2. Das Loch soweit wie möglich säubern das dieses auch einen „echten“ Durchmesser von ca. 30 mm aufweist.
Optional: Zusätzlich ein Kunststoffrohr mit ca. 30 mm zur Sicherung der Kabel (z.B. Kabelabschürfungen) durch das Loch schieben (Achtung nicht Bestandteil der Lieferung).
3. Die Lochplatte (2) mittig waagrecht über das (Kern)Loch halten, sodass der Mittelpunkt des Kreisrunden Ausschnittes der Lochplatte (2) und des Loches in der Wand übereinstimmen.
4. Mindestens weitere 4 Löcher, welche die Lochplatte (2) vorgibt, anzeichnen.
5. Mindestens 4 Sacklöcher, wie unter 4. angezeichnet, der Größe 6 mm in die Wand bohren.
6. Die Lochplatte (2) mit Hilfe von Dübeln (5) und Schrauben (6) an der Wand befestigen. Die Löcher in der Lochplatte (2) sind maximal für M6 Schrauben ausgelegt.
7. Je nach Wandstärke 1, 2 oder 3 Teile der Gewindestange verwenden und mit den mitgelieferten Verbindungsmuttern verbinden (im Bild nicht dargestellt).
8. Die Gewindestange (3) an der Rückseite des Transponderterminals (1) befestigen und handfest anziehen (ca. 5-7 Nm).
9. Die Anfänge der Schnittstellenkabel (4) z.B. mit einem Klebeband an der Spitze der Gewindestange (3) fixieren.
10. Die Gewindestange (3) und die Kabel (4) vorsichtig durch das Loch schieben. Hierbei unbedingt darauf achten das die Kabel nicht gequetscht/geknickt werden oder anderweitig zu Schaden kommen.
11. Die Gewindestange soweit durchschieben dass das Transponderterminal (1) möglichst plan auf der Lochplatte (2) aufliegt. Gleichzeitig die Kabel nachführen das diese keinen Schaden erleiden.
12. Von innerhalb des Gebäudes die Kabel (4) vorsichtig vollständig nach innen ziehen.
13. Die Kabel (4) auf der Wandinnenseite durch die beiden äußeren Öffnungen der inneren Befestigungsplatte (7) ziehen.
14. Die mittlere Öffnung der Befestigungsplatte (7) auf die Gewindestange (3) stecken, und diese soweit schieben das sie Plan an der Wand anliegt. Hierbei ebenfalls die Kabel (4) nachführen und aufpassen dass diese nicht gequetscht werden oder anderweitig zu Schaden kommen.
15. Mittels der Kontermutter (8) das Transponderterminal (1) fest verschrauben. Die Mutter handfest anziehen (5-7 Nm), um ein Lösen zu vermeiden.
Optional: flüssige Schraubensicherung verwenden oder alternativ selbstsichernde Schrauben. Selbstsichernde Schrauben bzw. flüssige Schraubensicherungen sind nicht Bestandteil der Lieferung.
16. Prüfen ob sich das Transponderterminal (1) von Außen drehen oder von der Wand ziehen lässt. Falls noch Spiel vorhanden sein sollte die Mutter (7) fester anziehen.

HANDBUCH TRANSPONDERTERMINAL

17. Die Gummidichtungen (9) über die beiden Kabel ziehen und diese in die beiden Öffnungen der Befestigungsplatte (7) drücken so dass diese die Löcher verschließen.

Durch die Fixierung des Transponderterminals mit Hilfe der Lochplatte, Gewindestange und Mutter ist es nicht mehr möglich das Terminal von Außen zu entfernen. Zur Demontage die Montageschritte in umgekehrter Reihenfolge durchführen.

4.0 ANSCHLÜSSE

Folgende Anschlüsse stehen zur Verfügung bzw. werden mit dem Transponderterminal, innerhalb des Gerätes schon vormontiert und angeschlossen, mitgeliefert:

- RJ45 Stecker (für den Netzwerkanschluss)
- 3-polige Spannungsversorgung
 - Blau → + 48V
 - Braun → - GND (Masse)
 - Grün/Gelb → Erde

Das Anschlusskabel ist entsprechend gekennzeichnet und mit Aderendhülsen versehen. Die Kabellänge beträgt jeweils 1,5 m.

Bitte unbedingt darauf achten dass nicht an den Kabeln gezogen wird oder diese anders auf Zug belastet werden.

5.0 Inbetriebnahme

Zur Softwareinbetriebnahme des Transponderterminals und Einbindung in die LSM schauen Sie bitte in das Handbuch „LSM - Transponderterminal“.

HANDBUCH TRANSPONDERTERMINAL

6.0 BEDIENUNG



Um eine fehlerfreie Programmierung des Transponders zu gewährleisten zu können, den Transponder unbedingt in die Transponderhalterung (1) einhängen und nicht in der Hand halten bzw. auf das Gehäuse legen. Reichweite und Ausrichtung sind durch die Halterung optimal aufeinander abgestimmt. Die Transponderhalterung (1) ist auf der rechten Seite des Gehäuses angebracht.

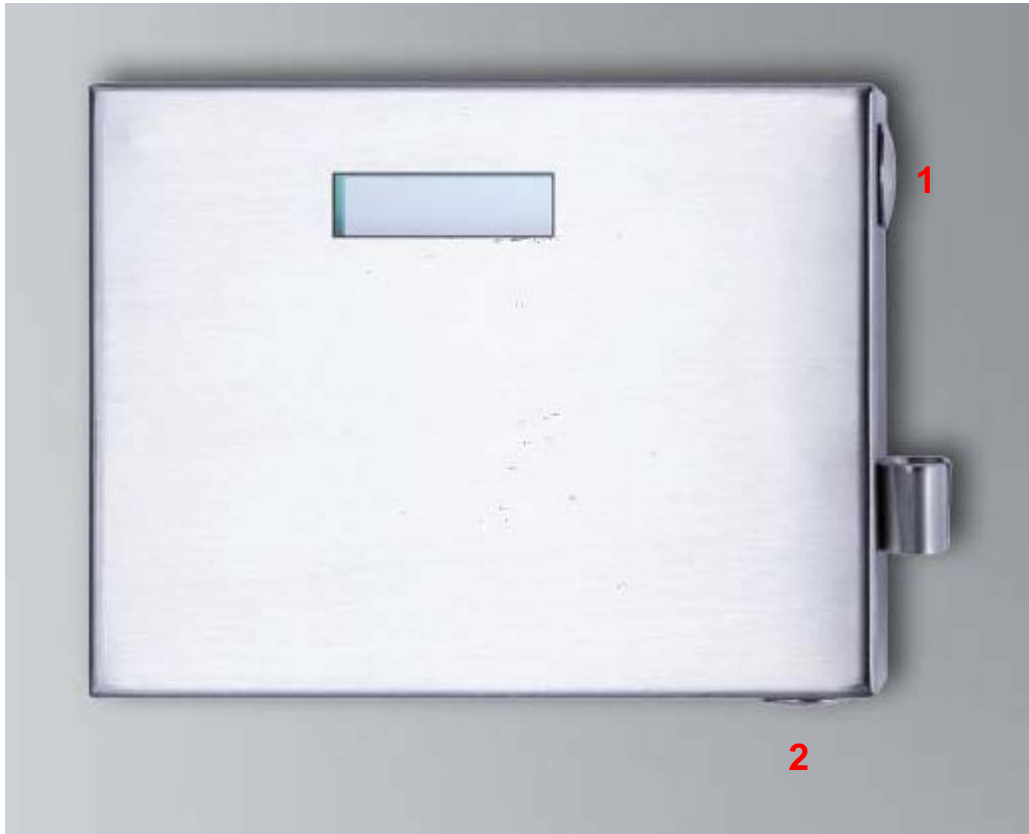
Bitte bei der Bedienung des Transponderterminals folgendermaßen vor:

- Transponder in die Transponderhalterung (1) einhängen (Schlüsselring nach unten zeigend)
- Event-Taster (2) (an der rechten Gehäusesseite) betätigen
- Den Anweisungen auf dem Display (3) folgen

Den Transponder erst wieder entfernen, wenn der Programmiervorgang abgeschlossen wurde, weil es ansonsten zu Fehlprogrammierungen und somit zu Fehlfunktionen an der Tür kommen kann. Das Programmierende wird auf dem Display angezeigt.

HANDBUCH TRANSPONDERTERMINAL

7.0 TASTER



7.1 EVENT

Der Event-Taster (1) ist an der rechten Gehäusenhälfte angebracht und dient zum Starten des Programmiervorganges bzw. zum Start der Kommunikation des Transponderterminal mit der Programmiersoftware über das IP-Netzwerk.

7.2 POWER-UP-RESET

Der Power-Up-Reset-Taster (2) ist an der Unterseite des Gehäuses angebracht. Dieser kann genutzt werden, um die Stromversorgung kurzzeitig zu unterbrechen. Dann führt das Gerät einen Restart durch. Dieses wird empfohlen, wenn das Gerät „hängt“ bzw. bei Nutzung des Event-Tasters das Terminal nach kurzer Zeit nicht mit den Programmierschritten weiterführt. Vorher müssen aber unbedingt alle Schritte unter 5.0 Bedienung durchlaufen worden sein.

Wenn es nicht zum Start der Programmierung kommt, kann das auch an einem Problem mit dem Netzwerk zusammenhängen oder es sind keine Programmieraufgaben in der LSM vorhanden. Im Zweifelsfall Kontakt mit dem Schließanlagenverwalter der Schließanlage aufnehmen.

HANDBUCH TRANSPONDERTERMINAL

7.3 FACTORY-DEFAULT-RESET

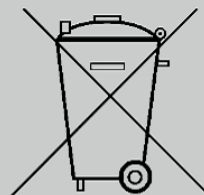
Der Factory-Default-Reset-Taster ist auf der Rückseite des Gehäuses angebracht und kann nur während der Montage genutzt werden. Dieser dient nur dazu, bei einer falschen Konfiguration den Werksauslieferungszustand wiederherzustellen.

Achtung: Die Betätigung des Tasters führt immer dazu, dass das Gerät neu konfiguriert werden muss. Dieses ist eventuell vor Ort bei der Montage nicht möglich!

8.0 DATENBLATT

Gehäuseabmessung [B x T x H]:	182 x 50 x 142 mm
Gewicht:	ca. 1.440 g
Gehäusematerial:	Edelstahl (1.4301)
Farbe:	Edelstahl
Schutzklasse:	IP65
Temperaturbereich:	-40°C bis +40°C
Lagertemperatur:	-40°C bis +85°C
Stromversorgung	5V / 2,5A
Netzteil (nicht enthalten):	48V DC
Display:	2-zeiliges LCD 2-farbig Geschützt mit Sicherheitsglas
Taster:	Event-Taster Reset-Taster Factory Default-Taster
Kabellänge:	1,5m
Kabeltyp:	Cat. 5E
Stecker:	a) RJ45 b) Spannungsversorgung: <ul style="list-style-type: none"> • Blau → + 48V • Braun → - GND (Masse) • Grün/Gelb → Erde

SimonsVoss Technologies GmbH
Feringastr. 4
85774 Unterföhring
Germany



Dieses Produkt erfüllt die Anforderungen der CE-Konformität. Konformitätserklärungen zu diesem Produkt sind im Internet zu finden: www.simonsvoss.com