

30
60

Tastiera PinCode (offline)

Manuale

28.01.2025

Simons  Voss
technologies

Sommario

1.	Avvisi di sicurezza generali.....	3
2.	Avvertenze di sicurezza specifiche del prodotto	6
3.	Indicazioni generali.....	7
3.1	Usa conforme.....	7
4.	Funzionamento	8
4.1	Panoramica.....	8
4.2	Stati operativi	9
4.3	Comando.....	10
4.3.1	Apertura.....	10
5.	Messa in funzione	11
6.	Pin.....	12
6.1	Modifica del master pin.....	12
6.2	Programmazione dei pin.....	13
6.3	Cancellazione dei pin.....	14
7.	Transponder	16
7.1	Programmazione dei transponder.....	16
7.2	Lettura dei transponder	18
7.3	Reset dei transponder.....	19
8.	Fissaggio.....	21
9.	Segnalazione.....	22
10.	Sostituzione delle batterie.....	24
11.	Funzioni speciali	26
11.1	Simulazione del doppio clic (funzionamento elettroserratura nell'elettroserratura 3066)	26
11.2	Altro.....	27
12.	Dati tecnici	28
12.1	Disegno quotato	29
12.2	Maschera di foratura.....	30
13.	Dichiarazione di conformità	31
14.	Supporto e ulteriori informazioni.....	32

1. Avvisi di sicurezza generali

Parola segnale: Possibili effetti immediati di non conformità

AVVERTENZA: Morte o lesioni gravi (possibili, ma improbabili)

ATTENZIONE: Lesione minori

AVVISO: Danni materiali o malfunzionamento

NOTA: Basso o no



AVVERTENZA

Accesso bloccato

Con componenti montati e/o programmati in modo difettoso, l'accesso attraverso una porta può restare bloccato. La SimonsVoss Technologies GmbH non risponde delle conseguenze di un accesso bloccato, per esempio nel caso si debba accedere a persone ferite o in pericolo, di danni a cose o altri danni!

Accesso bloccato tramite manipolazione del prodotto

Se si modifica il prodotto da solo, possono verificarsi malfunzionamenti e l'accesso attraverso una porta può essere bloccato.

- Modificare il prodotto solo quando necessario e solo nel modo descritto nella documentazione.

Non ingerire la batteria. Pericolo di ustioni dovute a sostanze pericolose

Questo prodotto contiene batterie a bottone al litio. Se la batteria a bottone viene inghiottita, possono verificarsi gravi ustioni interne nel giro di sole due ore che possono causare la morte.

1. Conservare le batterie nuove e usate lontano dalla portata dei bambini.
2. Se il vano batteria non si chiude in modo sicuro, interrompere l'uso del prodotto e tenerlo lontano dalla portata dei bambini.
3. Se pensate che le batterie siano state inghiottite o si trovino in una qualsiasi parte del vostro corpo, rivolgetevi immediatamente a un medico.

Pericolo di esplosione a causa di un tipo di batteria non corretto

L'inserimento del tipo di batteria sbagliato può causare un'esplosione.

- Utilizzare solo le batterie specificate nei dati tecnici.



ATTENZIONE

Pericolo di incendio dovuto alle batterie

Le batterie utilizzate possono costituire un pericolo di incendio o combustione in caso di utilizzo scorretto.

1. Non tentare di caricare, aprire, riscaldare o bruciare le batterie.
2. Non cortocircuitare le batterie.

AVVISO

Danni dovuti a scariche elettrostatiche (ESD) quando l'alloggiamento è aperto

Il presente prodotto contiene componenti elettronici che potrebbero subire danni in conseguenza di scariche elettrostatiche.

1. Utilizzare materiali di lavoro conformi ai requisiti ESD (ad es. fascetta antistatica al polso).
2. Effettuare la messa a terra dell'operatore prima di eseguire lavori in cui è possibile entrare in contatto con parti elettroniche. A tale scopo, toccare una superficie metallica opportunamente messa a terra (ad es. telaio porta, tubi dell'acqua o valvole di riscaldamento).

Danni dovuti a fluidi

Il presente prodotto contiene componenti elettronici e/o meccanici che potrebbero subire danni dovuti a liquidi di qualunque tipo.

- Tenere i componenti elettronici lontani da liquidi.

Danni dovuti a detergenti aggressivi

La superficie di questo prodotto può essere danneggiata da detergenti non idonei.

- Utilizzare esclusivamente detergenti adatti a superfici in plastica.

Danni dovuti a effetti meccanici

Il presente prodotto contiene componenti elettronici che potrebbero subire danni dovuti a effetti meccanici di qualunque tipo.

1. Evitare di toccare le parti elettroniche.
2. Evitare ulteriori effetti meccanici sulle parti elettroniche.

Danni dovuti all'inversione di polarità

Questo prodotto contiene componenti elettronici che possono essere danneggiati dall'inversione di polarità della sorgente di tensione.

- Non invertire la polarità della sorgente di tensione (batterie o alimentatori).

Funzionamento disturbato a causa di interferenze radioelettriche

Questo prodotto potrebbe essere influenzato da disturbi elettromagnetici o magnetici.

- Non montare o posizionare il prodotto direttamente accanto a dispositivi che possono causare interferenze elettromagnetiche o magnetiche (alimentatori switching!).

Interferenze nella comunicazione dovute a superfici metalliche

Questo prodotto comunica in modalità wireless. Le superfici metalliche possono ridurre significativamente la portata del prodotto.

- Non montare o posizionare il prodotto sopra o vicino a superfici metalliche.



NOTA

Uso conforme

I prodotti SimonsVoss sono concepiti esclusivamente per l'apertura e la chiusura di porte e oggetti simili.

- ❑ Non utilizzare i prodotti SimonsVoss per altri scopi.

Malfunzionamenti dovuti a contatto insufficiente o a scarichi diversi

Superfici di contatto troppo piccole/contaminate o diverse batterie scariche possono portare a malfunzionamenti.

1. Utilizzare esclusivamente batterie autorizzate da SimonsVoss.
2. Non toccare con le mani i contatti delle nuove batterie.
3. Utilizzare guanti puliti e privi di grasso.
4. Sostituire sempre tutte le batterie contemporaneamente.

Qualifiche richieste

L'installazione e la messa in servizio richiedono conoscenze specialistiche.

- ❑ Solo personale qualificato può installare e mettere in servizio il prodotto.

Montaggio scorretto

SimonsVoss Technologies GmbH declina ogni responsabilità per danni a porte o componenti dovuti ad un montaggio scorretto.

Non si escludono modifiche o perfezionamenti tecnici, anche senza preavviso.

La versione in lingua tedesca è il manuale di istruzioni originale. Altre lingue (redazione nella lingua del contratto) sono traduzioni delle istruzioni originali.

Leggere e seguire tutte le istruzioni di installazione, installazione e messa in servizio. Passare queste istruzioni e tutte le istruzioni di manutenzione all'utente.

2. Avvertenze di sicurezza specifiche del prodotto

AVVISO

Perdita del Master PIN

Il Master PIN è parte integrante del concetto di sicurezza. In caso di perdita del Master PIN non sarà possibile eseguire modifiche amministrative all'apparecchio!

1. Conservare il Master PIN in un luogo sicuro.
 2. Rendere sempre visibile il Master PIN alle persone autorizzate.
-

3. Indicazioni generali



3.1 Uso conforme

Il Tastierino PinCode 3068 può essere utilizzato per azionare chiusure SimonsVoss (*ad es. cilindri di chiusura, SmartHandle o SmartRelè*) mediante immissione di un codice numerico.

L'integrazione del Tastierino PinCode 3068 nell'impianto di chiusura avviene tramite il software di gestione dell'impianto.

- Il Tastierino PinCode 3068 può memorizzare fino a 3 User PIN, che si possono considerare come 3 distinti transponder.
- I User PIN possono avere una lunghezza a scelta compresa fra 4 e 8 caratteri.
- La configurazione degli User PIN può avvenire direttamente al Tastierino PinCode 3068 immettendo il Master PIN.

4. Funzionamento

Il Tastierino PinCode 3068 è una chiave digitale in grado di aprire via radio i sistemi di chiusura SimonsVoss con l'immissione dei pin corretti. A tale scopo, il Tastierino PinCode 3068 utilizza uno dei tre transponder integrati.

Ai fini della configurazione del sistema, è necessario configurare almeno un pin (vedere *Programmazione dei pin* [▶ 13]) e il rispettivo transponder integrato abbinato al sistema di chiusura desiderato (vedere *Programmazione dei transponder* [▶ 16]).

Il Tastierino PinCode 3068 è dotato di una protezione IP65, adatta anche per esterni. Grazie all'alimentazione a batteria, può essere montato senza cavi, anche in assenza di collegamenti elettrici. È programmabile con il software LSM e integrabile facilmente nel sistema 3060.

4.1 Panoramica

Il Tastierino PinCode 3068 è formato da due componenti:

- Campo di immissione PinCode con analisi
- Transponder integrati

Se i pin inseriti nel campo di immissione sono stati riconosciuti come corretti, il campo di immissione attiva il rispettivo transponder integrato.

Con il Tastierino PinCode 3068 si ha la possibilità di azionare in qualunque momento tutte le chiusure SimonsVoss, quali SmartRelè, cilindri, SmartHandle, unità di attivazione ecc.) tramite il Tastierino PinCode 3068. Si possono creare fino a tre diversi gruppi utenti. Se si esegue una riprogrammazione che interessa solo un gruppo utenti, sarà sufficiente informare solo questo gruppo di utenti.

Se si utilizzano chiusure SimonsVoss con funzione ZK (controllo accessi e fasce orarie), è possibile assegnare a una persona o un gruppo di utenti diritti di accesso temporanei alla chiusura. Inoltre si può creare un protocollo con data/ora dei pin utilizzati per azionare una chiusura.

È possibile aprire la stessa chiusura con diversi User PIN. Poiché a ogni gruppo di utenti viene assegnato un User PIN specifico, si possono concedere ai vari gruppi utenti diritti di accesso diversificati.

Non è invece possibile il contrario, cioè Tastierino PinCode 3068 comandare più chiusure con User PIN diversi, dato che il segnale viene inviato contemporaneamente a tutte le chiusure. In questo modo non si garantisce che sia azionata la chiusura corrispondente al User PIN inserito. In questo caso, la chiusura non viene azionata nonostante sia stato immesso il User PIN corretto.

4.2 Stati operativi

Il Tastierino PinCode 3068 presenta quattro stati operativi.

Stato	Spiegazione
Standby	Stato di riposo. Il consumo di energia del Tastierino PinCode 3068 è bassissimo.
Apertura	Stato attivo. Il Tastierino PinCode 3068 controlla il codice inserito e se è corretto aziona la chiusura via radio (vedere <i>Funzionamento</i> [▶ 8] e <i>Comando</i> [▶ 10]).
Programmazione	Programmazione pin: I singoli pin (max. tre) sono programmati/resettati tramite il tastierino (vedere <i>Programmazione dei pin</i> [▶ 13]).
	Programmazione transponder: I relativi transponder integrati (max. tre) sono programmati/resettati tramite il software LSM (vedere <i>Programmazione dei transponder</i> [▶ 16]).
Avviso batteria	Livello batteria basso. Un sistema di avviso batteria a due livelli segnala tempestivamente quando è necessario sostituire le batterie (vedere <i>Segnalazione</i> [▶ 22] e <i>Sostituzione delle batterie</i> [▶ 24]).



NOTA

Programmazione bloccata in caso di batteria con livello di carica basso

Se l'avviso batteria è attivo, non è possibile modificare la programmazione del Tastierino PinCode 3068. Non si possono modificare o cancellare User PIN.

1. Sostituire le batterie (vedere *Sostituzione delle batterie* [▶ 24]).
2. Eseguire la modifica desiderata.

4.3 Comando

Se è stato programmato e messo in funzione il Tastierino PinCode 3068, il Tastierino PinCode 3068 costituisce, insieme alla chiusura SimonsVoss, una sorta di "chiusura immateriale" all'interno del sistema 3060.

I pin vengono programmati direttamente nel Tastierino PinCode 3068, mentre i transponder integrati sono programmati con il software LSM e quindi integrati nel sistema 3060.

4.3.1 Apertura

L'apertura della chiusura alla quale è stato assegnato il transponder integrato avviene nel seguente modo:

- ✓ È stato programmato almeno un pin.
- ✓ È stato assegnato alla chiusura almeno un transponder integrato.
- ❑ Inserire un pin precedentemente programmato.



NOTA

Durata dell'immissione

Un intervallo eccessivamente lungo nell'immissione delle singole cifre fa sì che l'operazione venga terminata.

- ❑ Inserire le cifre con un intervallo inferiore a cinque secondi.

- ↳ Se è stato inserito un pin corretto, il Tastierino PinCode 3068 ne dà conferma lampeggiando due volte con luce verde ed emettendo un bip.
- ↳ Il transponder integrato aziona la chiusura

5. Messa in funzione

La messa in funzione avviene in tre fasi.

1. Modificare il master pin (vedere *Modifica del master pin* [▶ 12]).
2. Programmare uno o più pin (vedere *Programmazione dei pin* [▶ 13]).
3. Autorizzare i transponder assegnati alla chiusura (*Programmazione dei transponder* [▶ 16]).

6. Pin

Il Tastierino PinCode 3068 distingue fra un Master PIN e fino a tre User PIN. Con il Master PIN si possono apportare modifiche alla programmazione del Tastierino PinCode 3068, con i User PIN è possibile azionare la chiusura assegnata.



NOTA

Digitare le cifre in successione. Il tastierino PinCode conferma solo l'azionamento dei pulsanti, non la conclusione delle singole operazioni.

Annullamento di azioni

Tutte le azioni possono essere annullate senza ulteriori immissioni. Dopo un tempo di attesa, il Tastierino PinCode 3068 annulla l'azione.

Blocco della programmazione a causa dell'avviso batteria

Se è attivo uno dei due livelli di avviso batteria, non è possibile modificare la programmazione.

1. Sostituire le batterie (vedere *Sostituzione delle batterie* [▶ 24]).
2. Modificare la programmazione come desiderato.

6.1 Modifica del master pin

Il Master PIN si utilizza esclusivamente per modificare la programmazione del Tastierino PinCode 3068. Non è possibile azionare alcuna chiusura con il Master PIN.

AVVISO

Perdita del Master PIN

Il Master PIN è parte integrante del concetto di sicurezza. In caso di perdita del Master PIN non sarà possibile eseguire modifiche amministrative all'apparecchio!

1. Conservare il Master PIN in un luogo sicuro.
2. Rendere sempre visibile il Master PIN alle persone autorizzate.

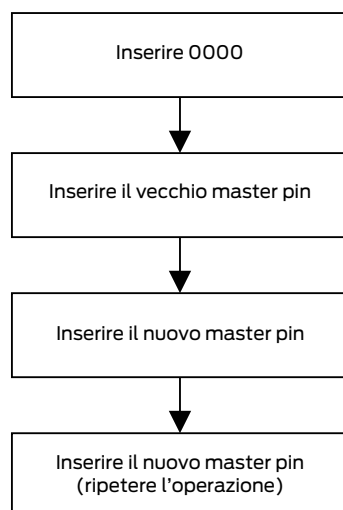
Il Master PIN va modificato solo durante la prima messa in funzione, dopodiché la modifica è opzionale.

1. Inserire la sequenza di cifre 0000.
2. Inserire il vecchio Master PIN (impostazione di fabbrica: 12345678).
3. Immettere il nuovo Master PIN.

**NOTA****Requisiti del Master PIN**

Il Master PIN deve essere sicuro. Inoltre deve rispettare i seguenti requisiti.

1. Il Master PIN deve avere otto caratteri.
2. Le cifre del Master PIN non devono essere progressive.
3. Il Master PIN non deve iniziare con 0.
4. Reinserire il nuovo Master PIN.
 - ↳ Il Tastierino PinCode 3068 emette un bip e lampeggia due volte con luce verde.
 - ↳ Il Master PIN è stato modificato.



6.2 Programmazione dei pin

È possibile programmare fino a tre User PIN nel Tastierino PinCode 3068.

Ogni User PIN si comporta come un transponder. Pertanto i singoli User PIN devono essere programmati nei rispettivi transponder separatamente.

Se non si desidera utilizzare tutti i User PIN, evitare di programmarli.

1. Inserire la sequenza di cifre 0.
2. Immettere il Master PIN.
3. Inserire il numero del User PIN (ad es. 1 per User PIN n. 1).
4. Inserire la cifra che definisce la lunghezza del User PIN (ad es. 4 per un User PIN di quattro cifre).
5. Immettere il nuovo User PIN.

**NOTA****Requisiti del User PIN**

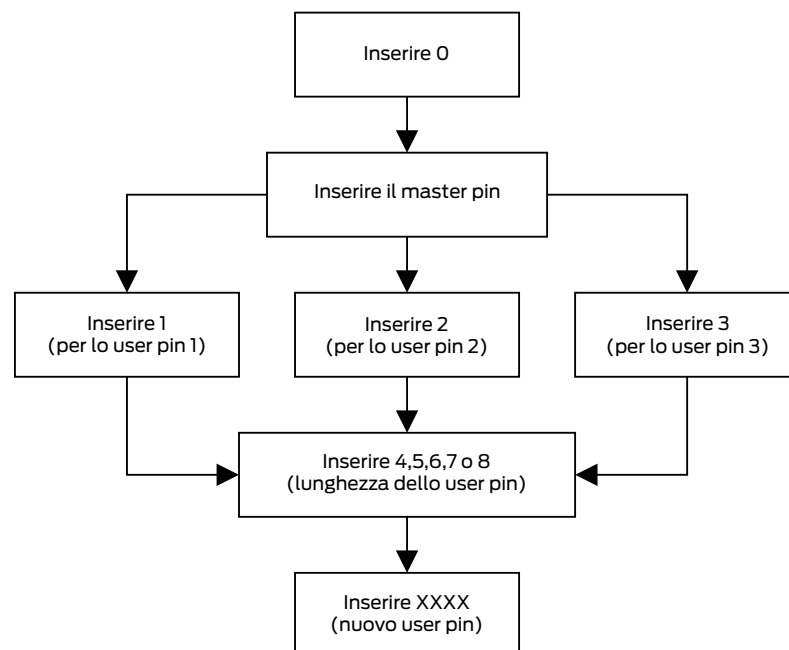
Il User PIN deve essere sicuro. Inoltre deve rispettare i seguenti requisiti:

1. Il User PIN deve avere fra quattro e otto caratteri.
2. Le cifre del User PIN non devono essere progressive.
3. Le cifre del User PIN non devono essere progressive.
4. Il User PIN non deve iniziare con 0.
5. I User PIN non devono essere identici.

↳ Il Tastierino PinCode 3068 emette un bip e lampeggia due volte con luce verde.

↳ Il User PIN è stato programmato.

Ripetere la procedura per programmare altri User PIN nel Tastierino PinCode 3068.



6.3 Cancellazione dei pin

È possibile cancellare un User PIN impostando la lunghezza del User PIN a zero.

1. Inserire la sequenza di cifre 0.
2. Immettere il Master PIN.
3. Inserire il numero del User PIN (ad es. 1 per User PIN n. 1).

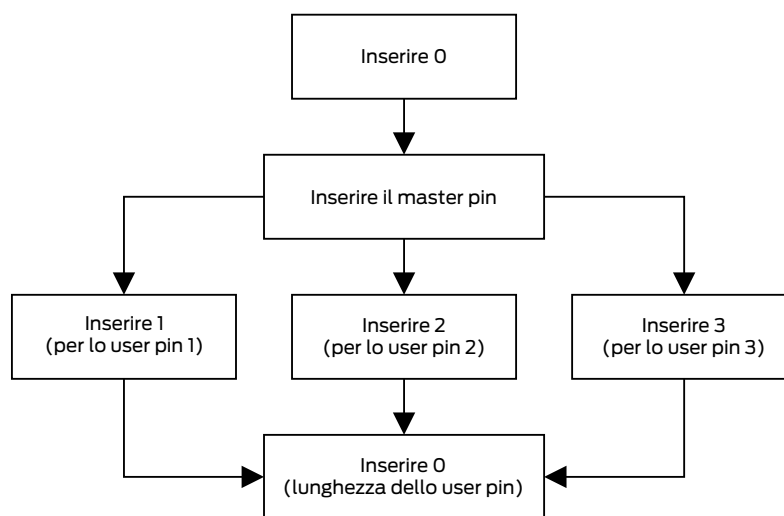
4. Inserire la cifra che definisce la lunghezza del User PIN (in questo caso 0).

↳ Il Tastierino PinCode 3068 emette un bip e lampeggia due volte con luce verde.

↳ Il User PIN è stato cancellato.

I User PIN cancellati non possono più essere utilizzati per azionare la chiusura.

Se non si desidera utilizzare tutti i User PIN, evitare di programmarli.



7. Transponder

Ogni User PIN è assegnato a uno dei tre transponder integrati. Se si desiderano utilizzare e distinguere i diversi User PIN, è necessario programmare singolarmente i transponder integrati (vedere *Programmazione dei transponder* [▶ 16]).

Ciascuno dei tre transponder integrati possiede un proprio ID transponder (TID). Durante l'attivazione di una chiusura ZK, il TID viene salvato nella chiusura. In questo modo è possibile risalire al pin che ha azionato una determinata chiusura e al momento in cui ciò si è verificato.



NOTA

Digitare le cifre in successione. Il tastierino PinCode conferma solo l'azionamento dei pulsanti, non la conclusione delle singole operazioni.

Annullamento di azioni

Tutte le azioni possono essere annullate senza ulteriori immissioni. Dopo un tempo di attesa, il Tastierino PinCode 3068 annulla l'azione.

Blocco della programmazione a causa dell'avviso batteria

Se è attivo uno dei due livelli di avviso batteria, non è possibile modificare la programmazione.

1. Sostituire le batterie (vedere *Sostituzione delle batterie* [▶ 24]).
2. Modificare la programmazione come desiderato.

7.1 Programmazione dei transponder

Ogni pin è assegnato a uno dei tre transponder integrati.

Pin	Transponder
User PIN 1	Transponder 1
User PIN 2	Transponder 2
User PIN 3	Transponder 3




NOTA

Nessun accesso per errata assegnazione

Se non si rispetta l'assegnazione, è possibile che l'utente non potrà utilizzare il proprio User PIN.

1. In fase di programmazione, selezionare il numero di User PIN corretto!
2. Controllare l'assegnazione alla fine della programmazione azionando una chiusura (vedere *Apertura* [▶ 10]).

Creazione di una voce per il User PIN

1. Fare clic nel software LSM (stesso piano di chiusura) sul pulsante **Nuovo transponder** .
 - ↳ Si aprirà la finestra "Nuovo transponder".
 2. Nel menu a discesa ▼ **Tipo** selezionare la voce "G1 Codice PIN".
 3. Fare clic sul pulsante **OK**.
 - ↳ La finestra si chiude.
- ↳ Voce per User PIN creata.

Ripetere questi passaggi per tutti gli altri User PIN che si desidera creare.

Programmazione di Tastierino PinCode 3068

1. Nella matrice, selezionare la voce per il User PIN.
2. Aprire il menu contestuale facendo clic con il tasto destro sulla voce per il User PIN all'interno della matrice.
3. Selezionare la voce del menu contestuale **Programma**.
 - ↳ Si aprirà la finestra "Programma transponder".
4. Inserire la sequenza di cifre 00.
5. Immettere il Master PIN.
6. Fare clic sul pulsante **Programma**.
7. Inserire il numero del User PIN (ad es. 1 per User PIN n. 1).



NOTA

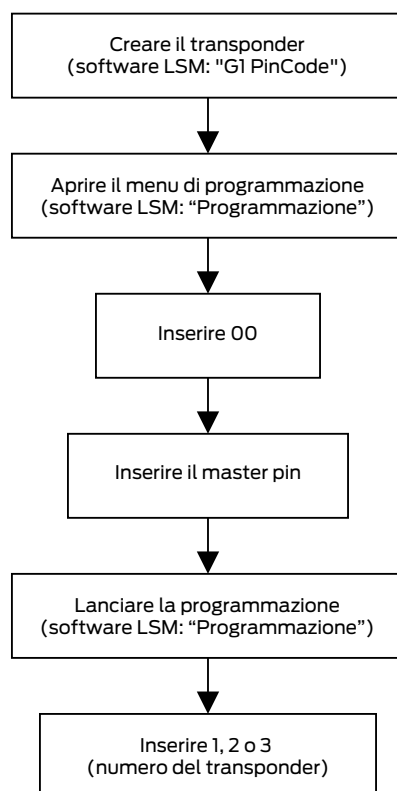
Errore radio

Se si tiene un transponder troppo vicino al dispositivo di programmazione o lo si attiva troppo presto, potrebbe non instaurarsi la tratta radio.

1. Osservare una distanza di circa 20 cm!
 2. Attivare il transponder mediante l'immissione del codice solo quando nel software LSM viene chiesto di premere il pulsante del transponder.
 - ↳ Viene eseguita la programmazione.
 - ↳ Il Tastierino PinCode 3068 emette un bip e lampeggia due volte con luce verde.
- ↳ Si visualizza la finestra "Programmazione terminata".
- ↳ Il User PIN è stato collegato alla voce nella matrice.


Ripetere la programmazione per tutti gli altri User PIN che si desidera assegnare.

Se non si desidera utilizzare tutti i User PIN, evitare di programmarli.



7.2 Lettura dei transponder

È possibile leggere i transponder integrati.

1. Fare clic sul pulsante **Leggi transponder** .
↳ Si aprirà la finestra "Programmazione".
2. Inserire il User PIN del transponder che si desidera leggere.



NOTA

Errore radio

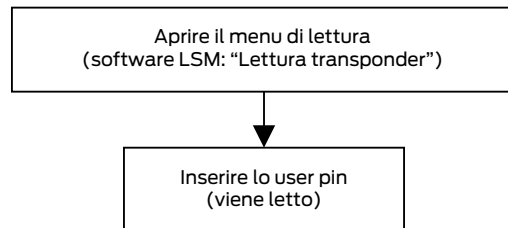
Se si tiene un transponder troppo vicino al dispositivo di programmazione o lo si attiva troppo presto, potrebbe non instaurarsi la tratta radio.

1. Osservare una distanza di circa 20 cm!
2. Attivare il transponder mediante l'immissione del codice solo quando nel software LSM viene chiesto di premere il pulsante del transponder.

↳ Il transponder viene letto.

↳ Il Tastierino PinCode 3068 emette un bip e lampeggia due volte con luce verde.

↳ Si aprirà la finestra "Dati transponder".



7.3 Reset dei transponder

È possibile resettare in qualunque momento i transponder integrati utilizzando il software LSM.

1. Effettuare la lettura del transponder che si desidera resettare (vedere *Lettura dei transponder* [▶ 18]).
2. Inserire la sequenza di cifre 00.
3. Immettere il Master PIN.
4. Fare clic sul pulsante **Reset software**.
↳ Si aprirà la finestra "LockSysMgr".
5. Fare clic sul pulsante **Si**.
↳ La finestra si chiude.
6. Inserire il numero del User PIN (ad es. 1 per User PIN n. 1).
↳ Il Tastierino PinCode 3068 emette un bip e lampeggia due volte con luce verde.



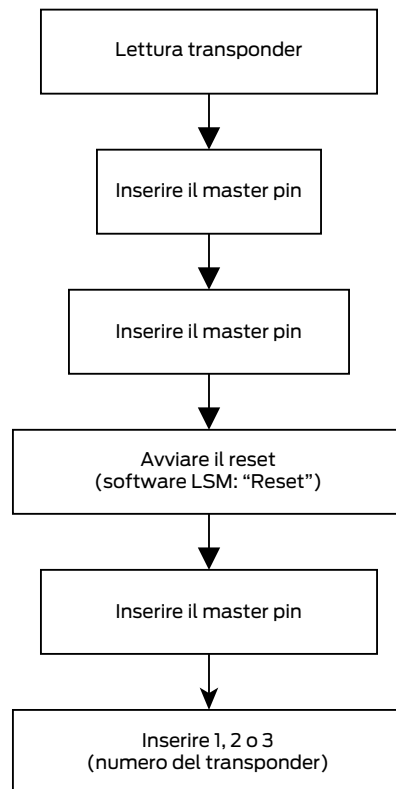
NOTA

Errore radio

Se si tiene un transponder troppo vicino al dispositivo di programmazione o lo si attiva troppo presto, potrebbe non instaurarsi la tratta radio.

1. Osservare una distanza di circa 20 cm!
2. Attivare il transponder mediante l'immissione del codice solo quando nel software LSM viene chiesto di premere il pulsante del transponder.

- ↳ Si aprirà la finestra "Programmaz".
- ↳ Il transponder è resettato.



8. Fissaggio

Il materiale di montaggio è compreso nella fornitura. Scegliete il montaggio adatto a voi.

Incollaggio (semplice e veloce)

✓ Substrato asciutto, senza polvere e grasso.

1. Incollare il tampone adesivo fornito in dotazione al centro della parte trasparente del fondo.
2. Allineare il dispositivo senza toccare il substrato.
3. Premere sull'unità per montarla.

Avvitamento (sicuro)

✓ Cacciavite (Torx TX6) a disposizione.

✓ Event. trapano a disposizione.

1. Svitare le viti che fissano il coperchio.



2. Togliere il coperchio.
3. Posizionare la piastra di base.
4. Avvitare o tassellare saldamente la piastra di base.
5. Riposizionare il coperchio.
6. Premere il coperchio contro la piastra di base e riavvitarlo.



9. Segnalazione

Lampeggiamento LED	Cicalino	Significato	Causa
1 x luce verde, breve	1×	Immissione cifre	È stata inserita una cifra.
2 x luce verde, breve	2×	Transponder attivo	Il pin inserito è corretto.
		Programmazione riuscita	La programmazione di un transponder integrato si è conclusa correttamente.
		Reset riuscito	Il reset di un transponder integrato si è concluso correttamente.
		Master PIN modificato	Il Master PIN è stato modificato correttamente.
1 x luce rossa, lungo	1 x lungo	Immissione errata	È stato inserito un User PIN errato o il Master PIN errato.
Giallo (1 Hz)	bip (1 Hz) Durata: 10 s	Livello avviso batteria 1	Le batterie del Tastierino PinCode 3068 hanno un basso livello di carica. Il Tastierino PinCode 3068 aziona la chiusura con un ritardo di dieci secondi. Sostituire le batterie (vedere <i>Sostituzione delle batterie</i> [▶ 24]). Non sono più consentite modifiche alla programmazione fino al cambio della batteria.

Lampeggiamento LED	Cicalino	Significato	Causa
Giallo (1 Hz)	bip (1 Hz) Durata: 20 s	Livello avviso batteria 2	Le batterie del Tastierino PinCode 3068 hanno un livello di carica molto basso. Il Tastierino PinCode 3068 aziona la chiusura con un ritardo di venti secondi. Sostituire immediatamente le batterie (vedere <i>Sostituzione delle batterie</i> [▶ 24]) per evitare la disattivazione del Tastierino PinCode 3068. Non sono più consentite modifiche alla programmazione fino al cambio della batteria.
Rosso (1 Hz)	bip (1 Hz) Durata: 60 s	Immissione errata ripetuta (5x)	È stato inserito ripetutamente un User PIN errato o il Master PIN errato. Il Tastierino PinCode 3068 emette un bip e lampeggia per 60 secondi con luce rossa. Durante questo intervallo non è possibile effettuare immissioni. Quindi inserire un User PIN corretto o il Master PIN corretto.

10. Sostituzione delle batterie

Per sostituire le batterie, aprire l'alloggiamento. A tale scopo è necessario un cacciavite Torx di misura 6 (*non compreso nella fornitura*)!

AVVISO

Danni all'elettronica per fluidi o scarica elettrostatica

Non toccare né porre l'elettronica / i componenti a contatto con olio, vernici, umidità, soluzioni alcaline o acidi.



NOTA

Riduzione della durata della batteria a causa di un cattivo contatto

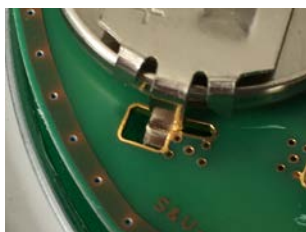
Il grasso cutaneo deteriora il contatto tra la batteria e il portabatteria.

1. Non toccare i contatti delle nuove batterie con le mani.
2. Utilizzare guanti di cotone puliti e privi di grasso.
1. Svitare completamente le due viti poste sul fondo dell'alloggiamento.
2. Rimuovere la parte anteriore dell'alloggiamento.
3. Con un cacciavite, spingere un lato della staffa batteria nell'apposita apertura.

AVVISO

Fuoriuscita per tensione elastica delle graffe

Le graffe sono in tensione. Allentandole potrebbero fuoriuscire e andare perse.



4. Rimuovere la batteria.
5. Togliere nello stesso modo anche tutte le altre batterie.



NOTA

Tutte le batterie si scaricano in egual misura. Pertanto, sostituire contemporaneamente tutte le batterie.

6. Inserire le nuove batterie con il polo positivo verso l'alto (batterie Duracell, Murata, Panasonic o Varta di tipo CR2032 (3V)).
 7. Riagganciare attentamente la staffa batteria nella scheda.
 8. Applicare nuovamente la parte anteriore dell'alloggiamento.
 9. Riavvitare completamente le due viti poste sul fondo dell'alloggiamento.
- ↳ Le batterie sono state sostituite.

11. Funzioni speciali

11.1 Simulazione del doppio clic (funzionamento elettroserratura nell'elettroserratura 3066)

Il Tastierino PinCode 3068 può essere utilizzato per l'attivazione delle unità di attivazione SimonsVoss (elettroserratura VdS 3066). Se è stato inserito il pin corretto, l'unità di attivazione sarà azionata. Quindi l'elettroserratura attiverà o disattiverà l'impianto di allarme. Con l'integrazione di una cosiddetta chiusura "immateriale" è possibile soddisfare i requisiti della classe VdS da C a SG6.

Le unità di attivazione certificate Vds di SimonsVoss richiedono un doppio protocollo di apertura per le procedure di attivazione/disattivazione (doppio clic quando si vuole eseguire l'attivazione/la disattivazione tramite transponder). Il Tastierino PinCode 3068 è in grado di simulare il doppio clic, eseguendo operazioni di attivazione/disattivazione. La simulazione del doppio clic non è attivata in fabbrica.

A tale scopo è necessario montare il Tastierino PinCode 3068 entro la portata di trasmissione dell'unità di attivazione. Quindi è possibile attivare la simulazione del doppio clic.

AVVISO

Malfunzionamenti dovuti alla simulazione del doppio clic

La simulazione del doppio clic è prevista solo per l'uso con una serratura a blocco SimonsVoss 3066. Può causare malfunzionamenti in altri componenti.

- Attivare la simulazione del doppio clic solo se si utilizza una serratura a blocco SimonsVoss 3066!



NOTA

Annullamento di azioni

Tutte le azioni possono essere annullate senza ulteriori immissioni. Dopo un tempo di attesa, il Tastierino PinCode 3068 annulla l'azione.

Digitare le cifre in successione. Il tastierino PinCode conferma solo l'azionamento dei pulsanti, non la conclusione delle singole operazioni.

Blocco della programmazione a causa dell'avviso batteria

Se è attivo uno dei due livelli di avviso batteria, non è possibile modificare la programmazione.

1. Sostituire le batterie (vedere *Sostituzione delle batterie* [▶ 24]).
2. Modificare la programmazione come desiderato.

Attivazione della simulazione del doppio clic

1. Inserire la sequenza di cifre 000.
 2. Immettere il Master PIN.
 3. Inserire la sequenza di cifre 92.
 - ↳ Il Tastierino PinCode 3068 emette un bip e lampeggia due volte con luce verde.
- ↳ La simulazione del doppio clic è attivata.

Disattivazione della simulazione del doppio clic

1. Inserire la sequenza di cifre 000.
 2. Immettere il Master PIN.
 3. Inserire la sequenza di cifre 91.
 - ↳ Il Tastierino PinCode 3068 emette un bip e lampeggia due volte con luce verde.
- ↳ La simulazione del doppio clic è disattivata.

11.2 Altro

Con il Tastierino PinCode 3068 non sono disponibili le seguenti funzioni transponder:

- Quasi-proximity
- Modo Validity
- Modo Expiry

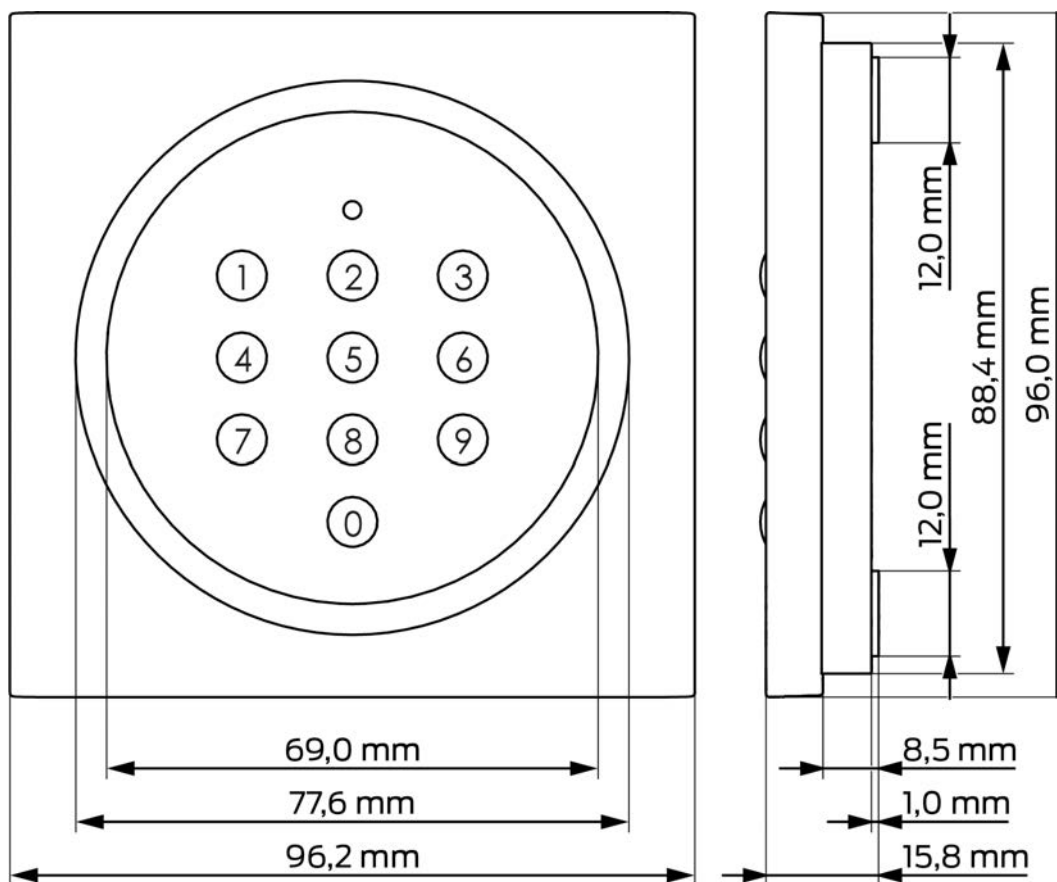
12. Dati tecnici

Dimensioni:	96 mm × 96 mm × 14 mm
Batterie:	2× CR 2032 (3V) <i>Quando si sostituiscono le batterie, sostituire sempre tutte le batterie con batterie nuove di marca approvate!</i> Le batterie rivestite di sostanze amare non sono adatte.
Produttori di batterie approvati:	<ul style="list-style-type: none"> ■ Duracell ■ Murata ■ Panasonic ■ Varta
Durata della batteria:	fino a 100.000 azionamenti o fino a 10 anni in standby
Distanza dal cilindro:	da 20 cm a 40 cm max. (a seconda del tipo)
Distanza dalla Smart-Handle:	max. 40 cm
Distanza dallo SmartRelè:	max. 120 cm
Grado di protezione:	IP 65
Temperatura di esercizio:	da -20 °C a +50 °C
Elementi di segnalazione:	LED di diversi colori (rosso, verde, giallo) + segnali acustici
Marchatura:	Numero PHI (Physical Hardware Identifier)
Colore (alloggiamento):	<ul style="list-style-type: none"> ■ Alloggiamento in materiale sintetico ABS color argento simile a RAL 9007 n. ric. 19900841 ■ pannello posteriore/piastra di base semitrasparente
Colore (iscrizione tasti):	grigio antracite simile a RAL 7016

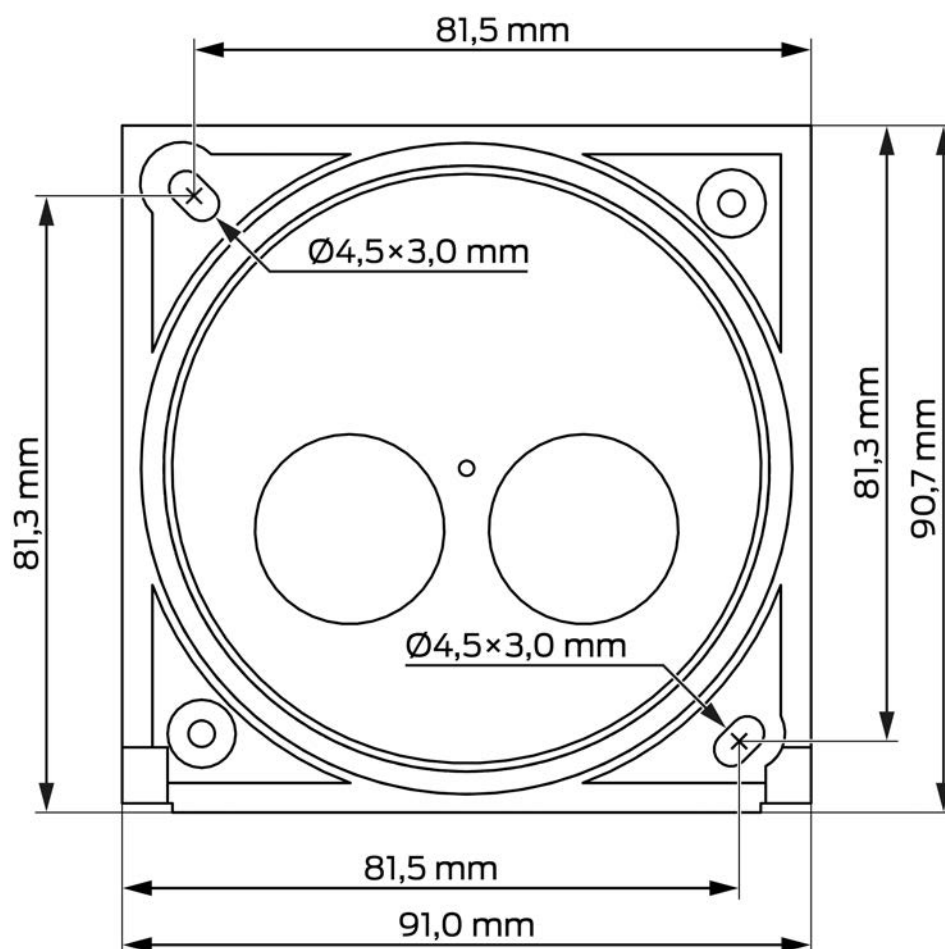
Emissioni radio

24,50 kHz - 25,06 kHz	-20 dB μ A/m (10 m di stanza)
-----------------------	-----------------------------------

12.1 Disegno quotato



12.2 Maschera di foratura



13. Dichiarazione di conformità

Het bedrijf SimonsVoss Technologies GmbH verklaart hierbij dat de artikelen (TRA.PINCODE) voldoet aan de volgende richtlijnen:

- 2014/53/UE -RED-
o per il Regno Unito: Normativa del Regno Unito 2017 n. 1206
-Apparecchiature radio-
- 2011/65/UE -RoHS-
o per il Regno Unito: Normativa del Regno Unito 2012 n. 3032 -RoHS-



Il testo integrale della dichiarazione di conformità UE è disponibile al seguente indirizzo Internet: www.simons-voss.com/it/certificati.html.

Il testo integrale della dichiarazione di conformità UK è disponibile al seguente indirizzo Internet: www.simons-voss.com/it/certificati.html.

14. Supporto e ulteriori informazioni

Materiale informativo/Documenti

Maggiori informazioni sul funzionamento e sulla configurazione nonché ulteriori documenti sono riportati nella homepage:

<https://www.simons-voss.com/it/documenti.html>

Dichiarazioni di conformità

Le dichiarazioni di conformità e altri certificati sono riportate nella homepage:

<https://www.simons-voss.com/it/certificati.html>

Informazioni sullo smaltimento

- Il dispositivo (TRA.PINCODE) non va smaltito fra i rifiuti domestici, ma conferito presso un centro di raccolta comunale per rifiuti elettronici speciali in conformità con la Direttiva Europea 2012/19/UE.
- Riciclare le batterie guaste o esauste ai sensi della Direttiva Europea 2006/66/CE.
- Osservare le disposizioni locali in materia di smaltimento speciale delle batterie.
- Conferire l'imballaggio presso un punto di raccolta ai fini del riciclaggio ecologico.



Supporto tecnico

Il nostro supporto tecnico sarà lieto di aiutarvi (linea fissa, i costi dipendono dal provider):

+49 (0) 89 / 99 228 333

E-mail

Se si preferisce contattarci via e-mail, scrivere all'indirizzo:

support-simonsvoss@allegion.com

FAQ

Per informazioni e consigli utili, consultare l'area FAQ:

<https://faq.simons-voss.com/otrs/public.pl>

Indirizzo

SimonsVoss Technologies GmbH
Feringastr. 4
D-85774 Unterfoehring
Germania



Ecco a voi SimonsVoss

SimonsVoss, pioniera della tecnologia di chiusura radiocomandata senza fili, offre soluzioni di sistema con un'ampia gamma di prodotti per il settore SOHO, per le piccole e grandi imprese e le istituzioni pubbliche. Gli apparati SimonsVoss racchiudono funzionalità intelligenti, alta qualità e design pluripremiato Made in Germany.

Come fornitore di prodotti innovativi, SimonsVoss punta su scalabilità, alta sicurezza, affidabilità, software potenti e facilità d'uso. Questo rende SimonsVoss un leader tecnologico riconosciuto nell'ambito dei sistemi di chiusura digitali wireless.

Coraggio di innovare, mentalità e agire sostenibile e grande attenzione verso collaboratori e clienti: questa è la chiave del nostro successo.

SimonsVoss fa parte di ALLEGION, un gruppo internazionale operante nel settore della sicurezza. Allegion vanta sedi in circa 130 paesi (www.allegion.com).

Qualità "made in Germany"

Per SimonsVoss, il "Made in Germany" è un impegno serio: Tutti i prodotti sono sviluppati e realizzati esclusivamente in Germania.

© 2025, SimonsVoss Technologies GmbH, Unterföhring

Tutti i diritti riservati. Testo, immagini ed elaborazioni grafiche sono tutelati dai diritti d'autore.

Il contenuto di presente documento non può essere copiato, divulgato né modificato. Ulteriori informazioni su questo prodotto sono disponibili sul sito web di SimonsVoss. Con riserva di modifiche tecniche.

SimonsVoss e MobileKey sono marchi registrati di SimonsVoss Technologies GmbH.

SimonsVoss
technologies

Made in Germany

A BRAND OF


ALLEGION™