



// **EGENSKAPER**

- ❖ Högsta datasäkerhet: Secure Element lagrar den krypterade systeminformationen och är en del av den nya AX-säkerhetsarkitekturen. Det här speciella chipet är en integrerad del av autentiseringen och kan inte läsas av från utsidan.
- ❖ Borrhärdigheten skyddar aktuatorelektroniken och cylinderprofilen (Euro-profil) mot externa angrepp. Bevisat angreppsmotstånd: Högsta klassificeringsnyckel enligt DIN EN 15684/ DIN 18252. Användning möjlig i inbrottsämmande dörrar upp till motståndsklass RC 4 enligt EN 1627.
- ❖ Tillgänglig för Wireless Online (WO) och Virtual Card Network (SVCN).
- ❖ Flexibel tack vare modulär konstruktion: Cylinder AX kan snabbt och effektivt anpassas till alla dörrtjocklekar tack vare individuellt justerbara cylinderlängder.
- ❖ Mycket lång batterilivslängd (upp till 12 års standby).
- ❖ En säker investering är en del av SimonsVoss löfte. Cylinder AX kan integreras i befintliga system (bakåtkompatibel med befintliga komponenter)
- ❖ Snyggt utseende: Cylinder AX imponerar inte bara genom sitt utseende utan även genom bekväm haptik med ergonomiska knappar.
- ❖ Ännu bekvämare användning genom optiska och akustiska svarssignaler
- ❖ Made in Germany. En självklarhet för oss.

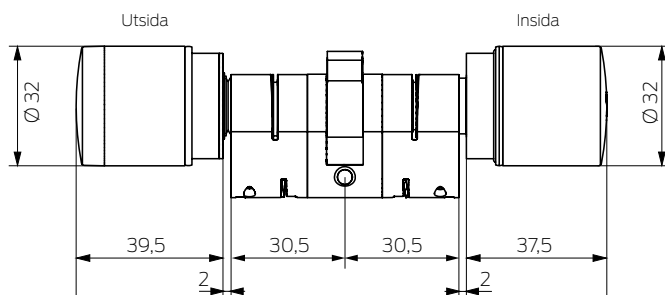
// **TEKNISKA DATA**

Profiler	<ul style="list-style-type: none"> ❖ Europaprofilcylinder (EU) ❖ Swiss Round-cylinder (SR) ❖ Scandinavian Oval (SO) 	Batterilivslängd	Upp till 12 års standby eller 100 000 aktiveringar (standard)
Grundlängd	från 30–30 mm (EU/SR) Kort cylinder från 20–25 mm (EU) resp. 30 mm (SO)	Temperaturområde	Drift: -25 °C till +65 °C (enligt DIN EN 15684)
Knappar	Läsknopp: Svart plastlock Vridknopp: Rostfritt stål Diameter: 32 mm	Skyddsklass	IP54 (standard)/IP67 (alternativ .WP)
Läsmetod	<ul style="list-style-type: none"> ❖ Läsmetod Wireless Online: MIFARE® Classic, MIFARE® DESFire® / EV1/EV2/EV3, UID (card serial number) enligt ISO 14443 (t.ex. MIFARE®, Legic® Advant, HID® SEOS) ❖ Virtual Card Network (SVCN): MIFARE® Classic, MIFARE® DESFire® / EV1/EV2/EV3 ❖ Bluetooth Low Energy (BLE) i förberedelse 	Signalering	akustisk (summer) och/eller visuell (LED – grön/röd)
Drifttyper	Online: WirelessOnline (WO) Offline: Virtual Card Network (SVCN)	Lagringsbara tillträden offline	WO: upp till 250 med lås offline SVCN: upp till 1 000
Batterityp	CR 2450, 3 V litium Antal: 2× (standard)	Tidszonsgrupper	Beroende på systemintegrator
		Antal medier	Beroende på systemintegrator
		Trådlöst nätverk 868 MHz	Direkt anslutning med integrerad LockNode (WO)
		Uppgradering	Fast programvara kan uppgraderas via BLE
		Certifikat	<ul style="list-style-type: none"> ❖ DIN EN 15684:2021 : Klassificering 16B40D3D (Standard/VdS) ❖ DIN 18252:2018 : Klassificeringsnyckel EE6DFZG (standard)/EE6DR1 (antipanik) ❖ SKG ***: Alternativ .SKG beställt ❖ SSF 3522: Klass 5 beställt

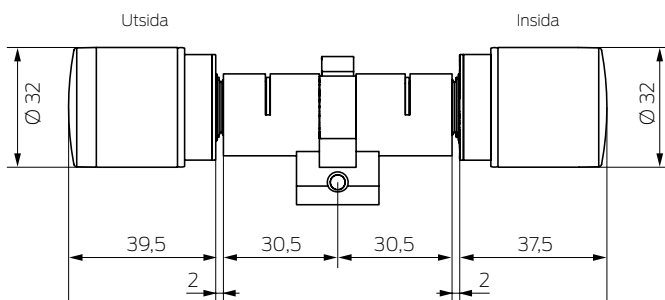
// MÅTT



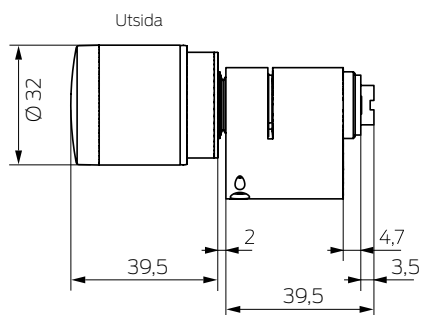
// SMARTINTEGO DIGITAL EUROPAPROFILCYLINDER AX



// SMARTINTEGO DIGITAL SWISS ROUND-CYLINDER AX



// SMARTINTEGO DIGITAL SCANDINAVIAN OVAL-CYLINDER AX



Fler varianter, alternativ och tillbehör finns i prislstan.

Måttangivelser i mm