



// FEATURES

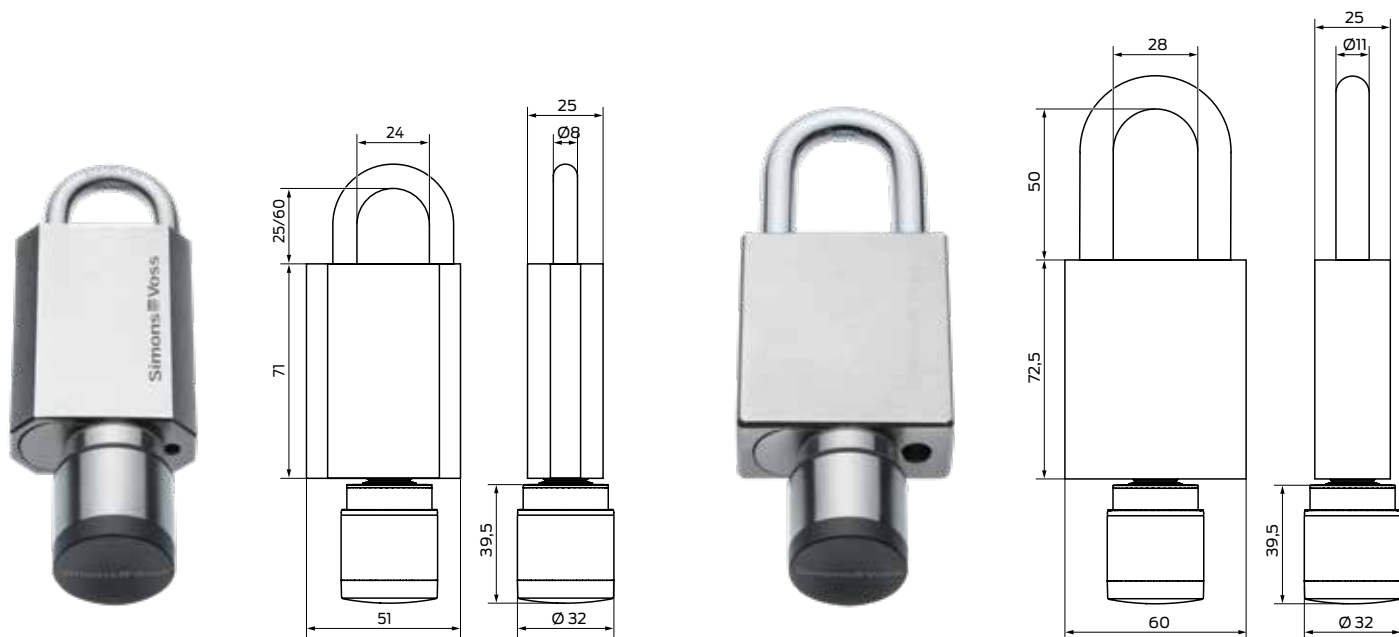
- ❖ Höchste Datensicherheit: Das SecureElement speichert die verschlüsselten Systemdaten und ist Teil der neuen AX-Sicherheitsarchitektur. Dieser spezielle Chip ist integraler Teil der Authentifizierung und kann von außen nicht ausgelesen werden.
- ❖ Der Bohrschutz schützt die Aktor-Elektronik und das Zylinderprofil.
- ❖ Gehärteter Schlosskörper und Bügel, Schutzklasse 4 nach EN 12320 (11 mm-Variante).
- ❖ Alle Lesevarianten sind jederzeit möglich und werden mit der Bluetooth Low Energy (BLE)-Technologie unterstützt.
- ❖ Außergewöhnlich lange Batterielebensdauer (bis zu 12 Jahren Stand-by).
- ❖ Investitionssicherheit ist Teil des SimonsVoss Versprechens. Der Cylinder AX ist in ein bestehendes System integrierbar (abwärtskompatibel zu vorhandenen Komponenten).
- ❖ Raum für Schönes: Der Cylinder AX besticht nicht nur durch seine Optik, sondern auch durch die komfortable Haptik mit ergonomischen Knäufen.
- ❖ Noch mehr Bedienkomfort durch optische und akustische Rückmeldungen.
- ❖ Made in Germany! Für uns eine Selbstverständlichkeit.

// TECHNISCHE DATEN

Maße Grundkörper ohne Knauf/Bügel	70 × 51 × 25 mm (8 mm Bügel) bzw. 72,5 × 60 × 25 mm (11 mm Bügel)	Schutzklasse	IP67 (Option .WP)
Bügeldurchmesser	8 mm / 11 mm	Signalisierung	Akustisch (Buzzer) und/oder Visuell (LED – grün/rot)
Bügelinnenhöhe	25/60 mm (8 mm Bügel) bzw. 50 mm (11 mm Bügel)	Offline speicherbare Zutritte (Option .ZK)	bis zu 3.000
Knäufe	Leseknauf ❖ Hybrid-Zylinder: Kunststoffkappe schwarz Durchmesser: 32 mm; Länge: 39,5 mm	Zeitzonengruppen	100+1
Leseverfahren	❖ Hybrid (Aktive Transpondertechnologie 25 KHz und passiv MIFARE® Classic und DESFire®) ❖ Bluetooth Low Energy (BLE)	Anzahl der Medien pro Zylinder	bis zu 64.000
Betriebsarten	Offline, virtuelles Netzwerk und Online (kombinierbar)	Anzahl der Zylinder die pro Transponder verwaltet werden können	304.000
Batterietyp	CR 2450, 3 V Lithium Anzahl: 2 x (Standard)	Funknetzwerk 868 MHz	Direkt vernetzbar mit integriertem LockNode (nachrüstbar)
Batterielebensdauer	Bis zu 12 Jahre Stand-by oder 100.000 Betätigungen	Upgradefähigkeit	Firmware upgradefähig über BLE
Temperaturbereich	Betrieb: -25° C bis +65° C	Zertifikate	Klasse 3 (Bügeldurchmesser 8 mm) bzw. Klasse 4 (Bügeldurchmesser 11 mm) nach EN12320 (Schlosskörper)

// **ABMESSUNGEN (BÜGELDURCHMESSER 8 MM)**

// **ABMESSUNGEN (BÜGELDURCHMESSER 11 MM)**



// **PRODUKTVARIANTEN**

DIGITALE VORHÄNGESCHLÖSSER – BÜGELDURCHMESSER 8 MM

Digitales Vorhängeschloss AX , Bügeldurchmesser 8 mm, Bügelinnenhöhe 25 mm, manuell verriegelnd, integrierter Bohrschutz, mit SimonsVoss Transponder und / oder MIFARE® SmartCards / Smart Tags bedienbar	SV-Z5.PL.08.25.ML.AM.G2.WP
Digitales Vorhängeschloss AX , Bügeldurchmesser 8 mm, Bügelinnenhöhe 25 mm, selbst verriegelnd, integrierter Bohrschutz, mit SimonsVoss Transponder und / oder MIFARE® SmartCards / Smart Tags bedienbar	SV-Z5.PL.08.25.SL.AM.G2.WP
Digitales Vorhängeschloss AX , Bügeldurchmesser 8 mm, Bügelinnenhöhe 60 mm, manuell verriegelnd, integrierter Bohrschutz, mit SimonsVoss Transponder und / oder MIFARE® SmartCards / Smart Tags bedienbar	SV-Z5.PL.08.60.ML.AM.G2.WP
Digitales Vorhängeschloss AX , Bügeldurchmesser 8 mm, Bügelinnenhöhe 60 mm, selbst verriegelnd, integrierter Bohrschutz, mit SimonsVoss Transponder und / oder MIFARE® SmartCards / Smart Tags bedienbar	SV-Z5.PL.08.60.SL.AM.G2.WP

DIGITALE VORHÄNGESCHLÖSSER – BÜGELDURCHMESSER 11 MM

Digitales Vorhängeschloss AX , Bügeldurchmesser 11 mm, Bügelinnenhöhe 50 mm, manuell verriegelnd, integrierter Bohrschutz, mit SimonsVoss Transponder und / oder MIFARE® SmartCards / Smart Tags bedienbar	SV-Z5.PL.11.50.ML.AM.G2.WP
Digitales Vorhängeschloss AX , Bügeldurchmesser 11 mm, Bügelinnenhöhe 50 mm, selbst verriegelnd, integrierter Bohrschutz, mit SimonsVoss Transponder und / oder MIFARE® SmartCards / Smart Tags bedienbar	SV-Z5.PL.11.50.SL.AM.G2.WP

OPTIONEN

Version mit Zutrittskontrolle, Zeitzonesteuerung und Protokollierung	.ZK
Version mit integrierter Netzwerkplatine für die Vernetzung	.LN

Weitere Varianten, Optionen und Zubehör siehe Preisliste Digital Cylinder AX.

Maßangaben in mm