

30  
60

DE	Kurzanleitung
EN	Quick guide
FR	Guide abrégé
NL	Korte handleiding
IT	Guida breve
DK	Korte vejledning
SE	Snabbguide

## CompactReader

---

CL11.080040  
26.08.2022

Simons  Voss

**Simons  Voss**  
technologies

deutsch .....	3
english .....	20
français .....	37
nederlands .....	54
italiano .....	71
dansk .....	89
svensk .....	106

## Inhaltsverzeichnis

1	Allgemeine Sicherheitshinweise .....	4
2	Produktspezifische Sicherheitshinweise .....	9
3	Bestimmungsgemäße Verwendung .....	9
4	Lieferumfang .....	10
5	Programmierung.....	10
6	Montage .....	11
7	Batteriewechsel.....	14
8	Technische Daten .....	16
9	Konformitätserklärung .....	17
10	Hilfe und weitere Informationen .....	18

# 1 Allgemeine Sicherheitshinweise

Signalwörter  
(ANSI  
Z535.6)

Gefahr: Tod oder schwere Verletzung (wahrscheinlich), Warnung: Tod oder schwere Verletzung (möglich, aber unwahrscheinlich), Vorsicht: Leichte Verletzung, Achtung: Sachschäden oder Fehlfunktionen, Hinweis: Geringe oder keine Schäden



## WARNUNG

### Versperrter Zugang

Durch fehlerhaft montierte und/oder programmierte Komponenten kann der Zutritt durch eine Tür versperrt bleiben. Für Folgen eines versperrten Zutritts wie Zugang zu verletzten oder gefährdeten Personen, Sachschäden oder anderen Schäden haftet die SimonsVoss Technologies GmbH nicht!

### Versperrter Zugang durch Manipulation des Produkts

Wenn Sie das Produkt eigenmächtig verändern, dann können Fehlfunktionen auftreten und der Zugang durch eine Tür versperrt werden.

- Verändern Sie das Produkt nur bei Bedarf und nur in der Dokumentation beschriebenen Art und Weise.

### Batterie nicht einnehmen. Verbrennungsgefahr durch gefährliche Stoffe

Dieses Produkt enthält Lithium-Knopfzellen. Wenn die Knopfzelle verschluckt wird, können schwere innere Verbrennungen innerhalb von gerade einmal zwei Stunden auftreten und zum Tode führen.

1. Halten Sie neue und gebrauchte Batterien von Kindern fern.
2. Wenn das Batteriefach nicht sicher schließt, dann benutzen Sie das Produkt nicht mehr und halten Sie es von Kindern fern.
3. Wenn Sie meinen, dass Batterien verschluckt wurden oder sich in irgendeinem Körperteil befinden, suchen Sie unverzüglich medizinische Hilfe auf.

### Explosionsgefahr durch falschen Batterietyp

Das Einsetzen falscher Batterietypen kann zu einer Explosion führen.

- Verwenden Sie ausschließlich die in den technischen Daten spezifizierten Batterien.



#### VORSICHT

#### Feuergefahr durch Batterien

Die eingesetzten Batterien können bei Fehlbehandlung eine Feuer- oder Verbrennungsgefahr darstellen.

1. Versuchen Sie nicht, die Batterien aufzuladen, zu öffnen, zu erhitzen oder zu verbrennen.
2. Schließen Sie die Batterien nicht kurz.

**ACHTUNG****Beschädigung durch elektrostatische Entladung (ESD)**

Dieses Produkt enthält elektronische Bauteile, die durch elektrostatische Entladungen beschädigt werden können.

1. Verwenden Sie ESD-gerechte Arbeitsmaterialien (z.B. Erdungsarmband).
2. Erden Sie sich vor Arbeiten, bei denen Sie mit der Elektronik in Kontakt kommen könnten. Fassen Sie dazu geerdete metallische Oberflächen an (z.B. Türzargen, Wasserrohre oder Heizungsventile).

**Beschädigung durch Öle, Fette, Farben und Säuren**

Dieses Produkt enthält elektronische und/oder mechanische Bauteile, die durch Flüssigkeiten aller Art beschädigt werden können.

- Halten Sie Öle, Fette, Farben und Säuren vom Produkt fern.

**Beschädigung durch aggressive Reinigungsmittel**

Die Oberfläche dieses Produkts kann durch ungeeignete Reinigungsmittel beschädigt werden.

- Verwenden Sie ausschließlich Reinigungsmittel, die für Kunststoff- bzw. Metalloberflächen geeignet sind.

**Beschädigung durch mechanische Einwirkung**

Dieses Produkt enthält elektronische Bauteile, die durch mechanische Einwirkung aller Art beschädigt werden können.

1. Vermeiden Sie das Anfassen der Elektronik.
2. Vermeiden Sie sonstige mechanische Einwirkungen auf die Elektronik.

### Beschädigung durch Verpolung

Dieses Produkt enthält elektronische Bauteile, die durch die Verpolung der Spannungsquelle beschädigt werden können.

- Verpolen Sie die Spannungsquelle nicht (Batterien bzw. Netzteile).

### Störung des Betriebs durch Funkstörung

Dieses Produkt kann unter Umständen durch elektromagnetische oder magnetische Störungen beeinflusst werden.

- Montieren bzw. platzieren Sie das Produkt nicht unmittelbar neben Geräten, die elektromagnetische oder magnetische Störungen verursachen können (Schaltnetzteile!).

### Störung der Kommunikation durch metallische Oberflächen

Dieses Produkt kommuniziert drahtlos. Metallische Oberflächen können die Reichweite des Produkts erheblich reduzieren.

- Montieren bzw. platzieren Sie das Produkt nicht auf oder in der Nähe von metallischen Oberflächen.



#### HINWEIS

#### Bestimmungsgemäßer Gebrauch

SimonsVoss-Produkte sind ausschließlich für das Öffnen und Schließen von Türen und vergleichbaren Gegenständen bestimmt.

- Verwenden Sie SimonsVoss-Produkte nicht für andere Zwecke.

### **Funktionsstörungen durch schlechten Kontakt oder unterschiedliche Entladung**

Zu kleine/verunreinigte Kontaktflächen oder unterschiedliche entladene Batterien können zu Funktionsstörungen führen.

1. Verwenden Sie nur Batterien, die von SimonsVoss freigegeben sind.
2. Berühren Sie die Kontakte der neuen Batterien nicht mit den Händen.
3. Verwenden Sie saubere und fettfreie Handschuhe.
4. Tauschen Sie immer alle Batterien gleichzeitig aus.

### **Qualifikationen erforderlich**

Die Installation und Inbetriebnahme setzt Fachkenntnisse voraus.

■ Nur geschultes Fachpersonal darf das Produkt installieren und in Betrieb nehmen.

Änderungen bzw. technische Weiterentwicklungen können nicht ausgeschlossen und ohne Ankündigung umgesetzt werden.

Die deutsche Sprachfassung ist die Originalbetriebsanleitung. Andere Sprachen (Abfassung in der Vertragssprache) sind Übersetzungen der Originalbetriebsanleitung.

Lesen Sie alle Anweisungen zur Installation, zum Einbau und zur Inbetriebnahme und befolgen Sie diese. Geben Sie diese Anweisungen und jegliche Anweisungen zur Wartung an den Benutzer weiter.

---



## 2 Produktspezifische Sicherheitshinweise

### ACHTUNG

#### Beschädigung durch Witterung

Das Gerät kann durch eindringende Feuchtigkeit beschädigt werden.

- Verwenden Sie die WP-Variante, wenn Sie das Gerät im Außenbereich nutzen oder Feuchtigkeit an das Gerät gelangen kann.



### HINWEIS

#### Inkompatibilität zu G1-Schließungen

Der CompactReader kann nur mit G2-Schließungen verwendet werden.



### HINWEIS

#### Funktion nur mit zugewiesenen Schließungen

Der CompactReader kann eine Schließung nur einkuppeln, wenn er dieser Schließung zugewiesen wurde.

- Programmieren Sie den CompactReader mit der jeweiligen Schließung.

## 3 Bestimmungsgemäße Verwendung

Der CompactReader ist eine Schnittstelle zwischen passiven Identifikationsmedien und aktiven G2-Schließungen.

Aktive Schließungen können über den CompactReader auch mit passiven Identifikationsmedien betätigt werden. Dazu programmieren Sie den CompactReader mit der Schließung zusammen. Er verhält sich dann gegenüber der Schließung wie ein Transponder. Der Nutzer merkt davon nichts. In der LSM können Sie anschließend (wie bei hybriden Schließungen) sowohl aktive als auch passive Identifikationsmedien berechtigen.

Der CompactReader ist optional mit integriertem LockNode vernetzbar. Der LockNode ist nicht nachrüstbar.

## 4 Lieferumfang

- CompactReader, bestehend aus Unterschale und Deckel mit Elektronik
- Montagewerkzeug
- Kurzanleitung

## 5 Programmierung

- ✓ LSM ab Version 3.1 SP1 installiert.
  - ✓ Programmiergerät angeschlossen (SmartCD.G2 ab Firmware 9.10.4.40).
1. Legen Sie eine neue G2-Schließung an.
  2. Öffnen Sie mit einem Rechtsklick auf den Eintrag der Schließung in der Matrix das Kontextmenü.

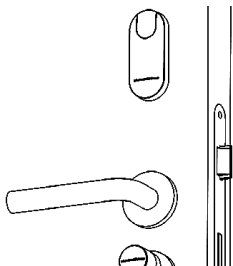
3. Wählen Sie den Eintrag **Programmieren** aus.
  - ↳ Programmierfenster öffnet sich.
4. Aktivieren Sie die Checkbox  Programmieroptionen manuell verändern.
  - ↳ Manuelle Programmieroptionen freigeschaltet.
5. Aktivieren Sie die Checkbox  Compact Reader programmieren.
6. Legen Sie Schließung und CompactReader 10-15 cm neben das Programmiergerät.
7. Klicken Sie auf die Schaltfläche **Programmieren**.
  - ↳ Programmiergerät programmiert CompactReader und Schließung.
  - ↳ Berechtigung von Karten an der Schließung ist möglich.
8. Berechtigen Sie in der Matrix die Karten an der Schließung.
9. Programmieren Sie die Schließung bzw. die Karten wie gewohnt.
  - ↳ CompactReader programmiert.

Stellen Sie sicher, dass Sie anschließend den CompactReader und die Schließung nicht mit anderen Schließungen bzw. CompactReadern verwechseln.

## 6 Montage

- ✓ CompactReader programmiert.

1. Halten Sie den CompactReader auf einer vertikalen Linie ca. 15 cm bis 20 cm über die Schließung (Kante zu Kante).



#### HINWEIS

##### Platz für Öffnungswerkzeug vorsehen

Der CompactReader wird auf der Unterschale mit dem Öffnungswerkzeug geöffnet.

- Stellen Sie sicher, dass ausreichend Platz zum Ansetzen des Öffnungswerkzeugs vorhanden ist.
2. Testen Sie mehrmals die Reichweite mit einer berechtigten Karte.  
↳ Schließung kuppelt ein.
  3. Markieren Sie die Position (z.B. mit einem Bleistift).
  4. Nehmen Sie den Deckel mit der Elektronik ab (werkseitig nicht eingeklipst).

5. Ziehen Sie die Schutzfolie der Klebeflächen ab.

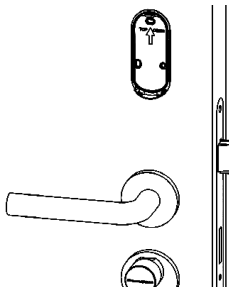


#### HINWEIS

#### Geschwächte Klebefläche durch Verunreinigungen

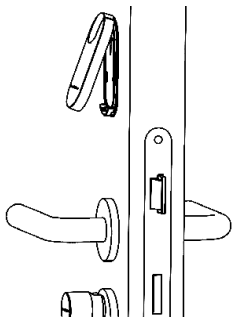
Die Klebung wird durch Fett oder Staub geschwächt.

1. Reinigen Sie die Fläche, auf die Sie den CompactReader montieren wollen, vor der Klebung.
  2. Fassen Sie die Klebeflächen nicht an.
- 
6. Setzen Sie nur die obere Kante der Unterschale so auf die markierte Position, dass die TOP-Markierung nach oben zeigt.



7. Richten Sie die Unterschale auf der markierten Position aus. Verwenden Sie ggfs. eine Wasserwaage.
8. Drücken Sie die Unterschale flächig an (ca. 10 Sekunden).

9. Setzen Sie den Deckel mit der Elektronik ein und stellen Sie sicher, dass beide Gehäusehälften einrasten.



10. Testen Sie anschließend erneut mehrmals die Funktion mit einer berechtigten Karte.
  - ↳ Schließung kuppelt ein.
  - ↳ Montage abgeschlossen.

## 7 Batteriewechsel

Schwache Batterien erkennen

Der CompactReader hat zwei Batteriewarnstufen:

1. Wenn eine berechtigte Karte vorgehalten wird, dann blinkt die LED acht Mal rot. Erst dann wird das Signal an die Schließung weitergeleitet.  
Wechseln Sie die Batterien.

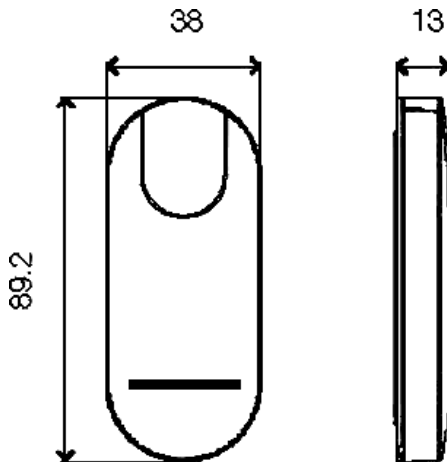
Batterien  
wechseln

2. Wenn eine berechtigte Karte vorgehalten wird, dann blinkt die LED dreißig Sekunden intervallweise acht Mal rot.  
Wechseln Sie sofort die Batterien.

Die Programmierung des CompactReaders bleibt bei einem Batteriewechsel erhalten.

1. Halten Sie den Deckel fest und schieben Sie das mitgelieferte Öffnungswerkzeug von unten in die Unterseite.
  - ↳ Deckel mit Elektronik wird entriegelt.
2. Nehmen Sie den Deckel mit der Elektronik ab.
3. Entfernen Sie die Batterien aus dem CompactReader.
4. Setzen Sie die neuen Batterien mit dem Pluspol nach oben ein.
5. Setzen Sie den Deckel mit der Elektronik ein und stellen Sie sicher, dass beide Gehäusehälften einrasten.
6. Betätigen Sie ggfs. die Batteriewechselkarte am CompactReader.
  - ↳ Batteriemangement neu kalibriert.
7. Testen Sie mit einer berechtigten Karte mehrmals die Funktion.
  - ↳ Batterien gewechselt.

## 8 Technische Daten



Maße (L×B×H)	89,2 mm × 38 mm × 13 mm
Farbe	<input type="checkbox"/> Silber <input type="checkbox"/> Weiß
Batterien	2× CR2450 (Lithium, 3 V <sub>DC</sub> )



Funkemissionen		
SRD	24,6 kHz – 24,94 kHz	-15 dB $\mu$ A/m (10 m Entfernung)
RFID	13,564 MHz - 13,564 MHz	-17 dB $\mu$ A/m (10 m Entfernung)
SRD (WaveNet) (ausstattungsabhängig)	868,000 MHz - 868,600 MHz	<25 mW ERP

Es liegen keine geografischen Beschränkungen innerhalb der EU vor.

## 9 Konformitätserklärung

Hiermit erklärt die SimonsVoss Technologies GmbH, dass der Artikel (TRA.CR.MIFARE.\*) folgenden Richtlinien entspricht:

- 2014/53/EU "Funkanlagen"
- 2014/30/EU "EMV"
- 2012/19/EU "WEEE"
- 2011/65/EU "RoHS"
- sowie der Verordnung (EG) 1907/2006 "REACH"

Der vollständige Text der EU-Konformitätserklärung ist unter der folgenden Internetadresse verfügbar:

<https://www.simons-voss.com/de/zertifikate.html>



## 10 Hilfe und weitere Informationen

Infomaterial/  
Dokumente

<https://www.simons-voss.com/de/dokumente.html>

Konformitäts-  
erklärungen  
und Zertifika-  
te

<https://www.simons-voss.com/de/zertifikate.html>

Informationen  
zur Entsor-  
gung

- Entsorgen Sie das Gerät (TRA.CR.MIFARE.\*) nicht mit dem Hausmüll, sondern gemäß der europäischen Richtlinie 2012/19/EU bei einer kommunalen Sammelstelle für Elektro-Sonderabfälle.
- Recyceln Sie defekte oder verbrauchte Batterien gemäß der europäischen Richtlinie 2006/66/EG.
- Beachten Sie örtliche Bestimmungen zur getrennten Entsorgung von Batterien.
- Führen Sie die Verpackung einer umweltgerechten Wiederverwertung zu.



Technischer Support +49 (0) 89 / 99 228 333

E-Mail [support-simonsvoss@allegion.com](mailto:support-simonsvoss@allegion.com)

FAQ <https://faq.simons-voss.com/otrs/public.pl>

SimonsVoss Technologies GmbH, Feringastr. 4, D-85774 Unterfoehring, Deutschland

# Contents

1	General safety instructions .....	21
2	Product-specific safety instructions.....	26
3	Intended use .....	26
4	Scope of delivery .....	27
5	Programming.....	27
6	Installation .....	28
7	Battery replacement .....	31
8	Technical data.....	33
9	EU/UK Declaration of conformity.....	34
10	Help and other information.....	35

# 1 General safety instructions

Signal words  
(ANSI  
Z535.6)

DANGER: Death or serious injury (likely), WARNING: Death or serious injury (possible, but unlikely), CAUTION: Minor injury, IMPORTANT: Property damage or malfunction, NOTE: Low or no damage



## WARNING

### Blocked access

Access through a door may stay blocked due to incorrectly fitted and/or incorrectly programmed components. SimonsVoss Technologies GmbH is not liable for the consequences of blocked access such as access to injured or endangered persons, material damage or other damage!

### Blocked access through manipulation of the product

If you change the product on your own, malfunctions can occur and access through a door can be blocked.

- Modify the product only when needed and only in the manner described in the documentation.

**Do not swallow battery. Danger of burns from hazardous substances**

This product contains lithium button cell batteries. Swallowing the button cell battery, in can result in severe internal burns leading to death in as little as two hours.

1. Keep new and used batteries away from children.
2. If the battery compartment does not close securely, cease using the product and keep it away from children.
3. If you think batteries have been swallowed or are in any part of the body, seek medical attention immediately.

**Risk of explosion due to incorrect battery type**

Inserting the wrong type of battery can cause an explosion.

- Only use the batteries specified in the technical data.

**CAUTION****Fire hazard posed by batteries**

The batteries used may pose a fire or burn hazard if handled incorrectly.

1. Do not try to charge, open, heat or burn the batteries.
2. Do not short-circuit the batteries.

**IMPORTANT****Damage resulting from electrostatic discharge (ESD)**

This product contains electronic components that may be damaged by electrostatic discharges.

1. Use ESD-compliant working materials (e.g. Grounding strap).
2. Ground yourself before carrying out any work that could bring you into contact with the electronics. For this purpose, touch earthed metallic surfaces (e.g. door frames, water pipes or heating valves).

**Damage resulting from liquids**

This product contains electronic and/or mechanic components that may be damaged by liquids of any kind.

- Keep liquids away from the electronics.

**Damage resulting from aggressive cleaning agents**

The surface of this product may be damaged as a result of the use of unsuitable cleaning agents.

- Only use cleaning agents that are suitable for plastic or metal surfaces.

**Damage as a result of mechanical impact**

This product contains electronic components that may be damaged by mechanical impacts of any kind.

1. Avoid touching the electronics.
2. Avoid other mechanical influences on the electronics.

**Damage due to polarity reversal**

This product contains electronic components that may be damaged by reverse polarity of the power source.

- ❖ Do not reverse the polarity of the voltage source (batteries or mains adapters).

**Operational malfunction due to radio interference**

This product may be affected by electromagnetic or magnetic interference.

- ❖ Do not mount or place the product directly next to devices that could cause electromagnetic or magnetic interference (switching power supplies!).

**Communication interference due to metallic surfaces**

This product communicates wirelessly. Metallic surfaces can greatly reduce the range of the product.

- ❖ Do not mount or place the product on or near metallic surfaces.

**NOTE****Intended use**

SimonsVoss-products are designed exclusively for opening and closing doors and similar objects.

- ❖ Do not use SimonsVoss products for any other purposes.



### Malfunctions due to poor contact or different discharge

Contact surfaces that are too small/contaminated or different discharged batteries can lead to malfunctions.

1. Only use batteries that are approved by SimonsVoss.
2. Do not touch the contacts of the new batteries with your hands.
3. Use clean and grease-free gloves.
4. Always replace all batteries at the same time.

### Qualifications required

The installation and commissioning requires specialized knowledge.

- Only trained personnel may install and commission the product.

Modifications or further technical developments cannot be excluded and may be implemented without notice.

The German language version is the original instruction manual. Other languages (drafting in the contract language) are translations of the original instructions.

Read and follow all installation, installation, and commissioning instructions. Pass these instructions and any maintenance instructions to the user.

---

## 2 Product-specific safety instructions

### IMPORTANT

#### Weather damage

The device can be damaged by penetrating moisture.

- Use the WP version if you use the device outdoors or if moisture can penetrate the device.



### NOTE

#### Incompatibility with G1 closures

The CompactReader can only be used with G2 locks.



### NOTE

#### Function only with assigned locks

The CompactReader can only engage a lock if it has been assigned to this lock. wenn er an dieser Schließung berechtigt ist.

- Program the CompactReader with the respective lock.

## 3 Intended use

The CompactReader is an interface between passive identification media and active G2 locks.

Active locks can also be operated with passive identification media via the CompactReader. To do this, program the CompactReader together with the lock. It then behaves like a transponder in relation to the lock. The user does not notice this. You can then authorise both active and passive identification media in LSM (as with hybrid locks).

The CompactReader can be optionally networked with an integrated LockNode. The LockNode cannot be retrofitted.

## 4 Scope of delivery

- CompactReader, consisting of lower shell and lid with electronics
- Opening tool
- Quick guide

## 5 Programming

- ✓ LSM version 3.1 SP1 or higher installed.
  - ✓ Programming device connected (SmartCD.G2 from firmware 9.10.4.40).
1. Create a new G2 lock.
  2. Right-click on the lock entry in the matrix to open the context menu.
  3. Select the entry **Programming**.
    - ↳ Programmierfenster öffnet sich.
  4. Activate the checkbox  Change programming options manually.
    - ↳ Manuelle Programmieroptionen freigeschaltet.

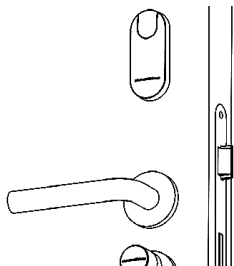
5. Activate the checkbox  Programming Compact Reader.
6. Place the lock and CompactReader 10-15 cm next to the programming device.
7. Click on the button **Programming**.
  - ↳ Programmiergerät programmiert CompactReader und Schließung.
  - ↳ Berechtigung von Karten an der Schließung ist möglich.
8. In the matrix, authorise the cards on the lock.
9. Program the lock or the cards as usual.
  - ↳ CompactReader programmed.

Make sure that you do not confuse the CompactReader and the lock with other locks or CompactReaders.

## 6 Installation

- ✓ CompactReader programmed.

1. Hold the CompactReader on a vertical line about 15 cm to 20 cm above the lock (edge to edge).

**NOTE****Provide space for opening tool**

The CompactReader is opened on the lower shell with the opening tool.

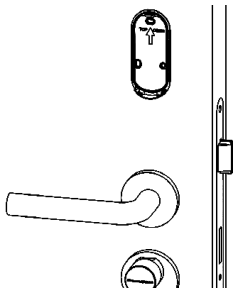
- Make sure that there is enough space to place the opening tool.

2. Test the range several times with an authorized card.
  - ↳ Schließung kuppelt ein.
3. Mark the position (e.g. with a pencil).
4. Remove the cover with the electronics (not clipped in at the factory).
5. Pull off the protective foil of the adhesive surfaces.

**NOTE****Weakened adhesive surface due to contamination**

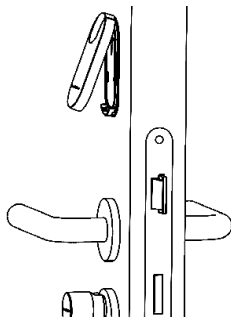
The bond is weakened by grease or dust.

1. Clean the surface on which you want to mount the CompactReader before gluing.
  2. Do not touch the glued surfaces.
- 
6. Only place the upper edge of the lower shell in the marked position so that the TOP mark points upwards.



7. Align the lower shell with the marked position. Use a spirit level if necessary.
8. Press the lower bowl flat (approx. 10 seconds).

9. Insert the cover with the electronics and make sure that both halves of the housing snap into place.



10. Then test the function several times again with an authorised card.
  - ↳ Schließung kuppelt ein.
  - ↳ Assembly completed.

## 7 Battery replacement

Detecting weak batteries

The CompactReader has two battery warning levels:

1. If an authorized card is held in front of it, the LED flashes red eight times. Only then is the signal forwarded to the lock. Change the batteries.

## Changing the batteries

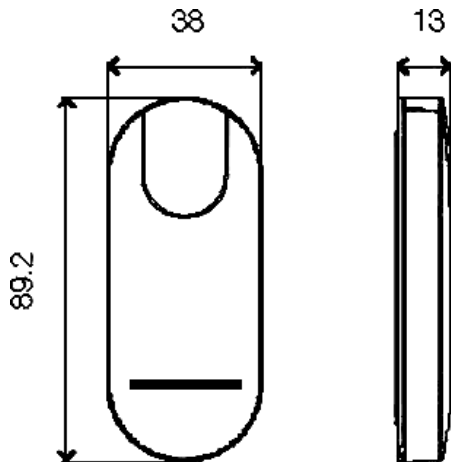
2. When an authorised card is presented, the LED flashes red eight times at intervals of thirty seconds.  
Change the batteries immediately.

The programming of the CompactReader is retained when the battery is changed.

1. Hold the cover firmly and slide the opening tool provided from below into the bottom.  
↳ Deckel mit Elektronik wird entriegelt.
2. Remove the cover with the electronics.
3. Remove the batteries from the CompactReader.
4. Insert the new batteries with the positive terminal facing upwards.
5. Insert the cover with the electronics and make sure that both halves of the housing snap into place.
6. If necessary, operate the battery change card on the Compact-Reader.  
↳ Batteriemanagement neu kalibriert.
7. Test the function several times with an authorized card.  
↳ Batteries are replaced.



## 8 Technical data



Dimensions (L×B×H)	89,2 mm × 38 mm × 13 mm
Colour	<input type="checkbox"/> Silver <input type="checkbox"/> White
Batteries	2× CR2450 (Lithium, 3 V <sub>DC</sub> )

Radio emissions		
SRD	24.6 kHz – 24.94 kHz	-15 dB $\mu$ A/m (10 m distance)
RFID	13.564 MHz - 13.564 MHz	-17 dB $\mu$ A/m (10 m distance)
SRD (WaveNet) (depending on equipment)	868.000 MHz - 868.600 MHz	<25 mW ERP

There are no geographical restrictions within the EU.

## 9 EU/UK Declaration of conformity

The company SimonsVoss Technologies GmbH hereby declares that article (TRA.CR.MIFARE.\*) complies with the following guidelines:

- 2014/53/EU "Radio equipment"  
as well as the corresponding UK statutory 2017 No. 1206 "Radio equipment"
- 2014/30/EU "EMC"  
as well as the corresponding UK statutory 2016 No. 1091 "EMC"
- 2012/19/EU "WEEE"  
as well as the corresponding UK statutory 2013/3113 "WEEE"
- 2011/65/EU "RoHS"  
as well as the corresponding UK statutory 2012 No. 3032 "RoHS"

- and regulation (EG) 1907/2006 "EU REACH" as well as the corresponding "UK REACH"

The full text of the EU/UK Declaration of conformity is available at the following internet address:

<https://www.simons-voss.com/en/certificates.html>



## 10 Help and other information

Information material/documents

<https://www.simons-voss.com/en/documents.html>

Declarations of conformity

<https://www.simons-voss.com/en/certificates.html>

Information on disposal

- Do not dispose the device (TRA.CR.MIFARE.\*) in the household waste. Dispose of it at a collection point for electronic waste as per European Directive 2012/19/EU.
- Recycle defective or used batteries in line with European Directive 2006/66/EC.
- Observe local regulations on separate disposal of batteries.
- Take the packaging to an environmentally responsible recycling point.



Technical  
support

+49 (0) 89 / 99 228 333

Email

*[support-simonsvoss@allegion.com](mailto:support-simonsvoss@allegion.com)*

FAQs

*<https://faq.simons-voss.com/otrs/public.pl>*

SimonsVoss Technologies GmbH, Feringastr. 4, D-85774 Unterfoehring,  
Germany

## Tables des matières

1	Consignes de sécurité générales.....	38
2	Instructions de sécurité spécifiques aux produits .....	42
3	Utilisation prévue .....	43
4	Champ d'application.....	44
5	Programmation.....	44
6	Installation .....	45
7	Remplacement des piles .....	48
8	Données techniques.....	50
9	Déclaration de conformité .....	51
10	Aide et autres informations .....	52

## 1 Consignes de sécurité générales

Mots indicateurs (ANSI Z535.6)

DANGER: Mort ou blessure grave (probable), AVERTISSEMENT: Mort ou blessure grave (possible, mais improbable), ATTENTION: Blessure légère, ATTENTION: Dommages matériels ou dysfonctionnements, REMARQUE: Peu ou pas dommage



### AVERTISSEMENT

#### Accès bloqué

Toute erreur de montage et/ou de programmation d'un composant peut bloquer l'accès par une porte. La société SimonsVoss Technologies GmbH décline toute responsabilité quant aux conséquences d'un accès bloqué, par exemple, accès pour les personnes blessées ou en danger, dommages matériels ou autres dommages !

#### Accès bloqué par la manipulation du produit

Si vous modifiez vous-même le produit, des dysfonctionnements peuvent se produire et l'accès peut être bloqué par une porte.

- Ne changer le produit que lorsque cela est nécessaire et de la manière décrite dans la documentation.

**Ne pas saisir la pile. Risque de brûlures dues à des substances dangereuses**

Ce produit contient des piles au lithium. En cas d'ingestion de la pile, de graves brûlures internes peuvent se produire sous deux heures et entraîner la mort.

1. Conservez les piles neuves et usagées hors de portée des enfants.
2. Si le compartiment à piles ne ferme pas correctement, cessez d'utiliser le produit et conservez-le hors de portée des enfants.
3. En cas de suspicion d'ingestion des piles ou si celles-ci se trouvent dans une partie quelconque de votre corps, consultez immédiatement un médecin.

**Risque d'explosion dû à un type de batterie incorrect**

L'insertion d'un mauvais type de batterie peut provoquer une explosion.

- Utilisez uniquement les piles indiquées dans les données techniques.

**ATTENTION****Risque d'incendie dû aux piles**

En cas de manipulation impropre, les piles insérées peuvent provoquer un incendie ou des brûlures.

1. Ne jamais essayer de recharger les piles, de les ouvrir, de les chauffer ou de les brûler.
2. Ne pas court-circuiter les piles.

**ATTENTION****Endommagement lié à une décharge électrostatique (DES)**

Ce produit contient des composants électroniques susceptibles d'être endommagés par des décharges électrostatiques.

1. Utilisez du matériel de travail adapté à la DES (par ex. un bracelet de mise à la terre).
2. Reliez-vous à la terre avant de commencer les travaux pendant lesquels vous pouvez être en contact avec le système électronique. Saisissez pour cela des surfaces métalliques mises à la terre (par ex. huisseries de porte, conduites d'eau ou vannes de chauffage).

**Endommagement lié à des liquides**

Ce produit contient des composants électroniques et/ou mécaniques susceptibles d'être endommagés par tout type de liquide.

- Tenez les liquides à l'écart du système électronique.

**Endommagement lié à des nettoyeurs agressifs**

La surface de ce produit peut être endommagée par des nettoyeurs inappropriés.

- Utilisez exclusivement des nettoyeurs adaptés aux surfaces plastiques ou métalliques.

**Endommagement lié à une action mécanique**

Ce produit contient des composants électroniques susceptibles d'être endommagés par une action mécanique quelconque.

1. Évitez de toucher le système électronique.
2. Évitez toute autre action mécanique sur le système électronique.



### Endommagement lié à une inversion de polarité

Ce produit contient des composants électroniques susceptibles d'être endommagés par une inversion de polarité de la source de tension.

- N'inversez pas la polarité de la source de tension (piles ou blocs d'alimentation).

### Défaillance du fonctionnement liée à une perturbation radioélectrique

Dans certaines circonstances, ce produit peut subir l'influence de perturbations électromagnétiques ou magnétiques.

- Ne montez pas et ne placez pas le produit à proximité immédiate d'appareils pouvant générer des perturbations électromagnétiques ou magnétiques (alimentations à découpage !).

### Défaillance de la communication liée à des surfaces métalliques

Ce produit communique sans fil. Les surfaces métalliques peuvent réduire considérablement le rayon d'action du produit.

- Ne montez pas et ne placez pas le produit sur ou à proximité de surfaces métalliques.



#### REMARQUE

#### Utilisation conforme aux dispositions

Les produits SimonsVoss sont exclusivement destinés à l'ouverture et la fermeture de portes et d'objets similaires.

- N'utilisez pas les produits SimonsVoss à d'autres fins.

### Qualifications requises

L'installation et la mise en service nécessitent des connaissances spécialisées.

- Seul le personnel qualifié peut installer et mettre en service le produit.

### Dysfonctionnements dus à un mauvais contact ou à une décharge différente

Des surfaces de contact trop petites/contaminées ou différentes batteries déchargées peuvent entraîner des dysfonctionnements.

1. Utilisez uniquement des piles autorisées par la société SimonsVoss.
2. Ne touchez pas les contacts des piles neuves avec les mains.
3. Utilisez des gants propres et exempts de graisse.
4. Remplacez toujours toutes les piles à la fois.

Les modifications et nouveaux développements techniques ne peuvent pas être exclus et peuvent être mis en œuvre sans préavis.

La version allemande est le manuel d'instruction original. Les autres langues (rédaction dans la langue du contrat) sont des traductions des instructions originales.

Lisez et suivez toutes les instructions d'installation, d'installation et de mise en service. Transmettez ces instructions et toutes les instructions de maintenance à l'utilisateur.

---

## 2 Instructions de sécurité spécifiques aux produits

---

### ATTENTION

#### Les dommages causés par les intempéries

L'appareil peut être endommagé par la pénétration d'humidité.

- Utilisez la version WP si vous utilisez l'appareil à l'extérieur ou si l'humidité peut pénétrer dans l'appareil.
-

**REMARQUE****Incompatibilité avec les fermetures G1**

Le CompactReader ne peut être utilisé qu'avec des serrures G2.

**REMARQUE****Fonctionne uniquement avec les serrures assignées**

Le CompactReader ne peut engager un verrou que s'il a été affecté à ce verrou.

■ Programmez le CompactReader avec le verrou correspondant.

### 3 Utilisation prévue

Le CompactReader est une interface entre les supports d'identification passifs et les serrures G2 actives.

Les serrures actives peuvent également fonctionner avec des supports d'identification passifs via le CompactReader. Pour ce faire, programmez le CompactReader en même temps que le verrou. Il se comporte alors comme un transpondeur par rapport à la serrure. L'utilisateur ne le remarque pas. Vous pouvez alors autoriser les supports d'identification actifs et passifs dans les RMLL (comme pour les serrures hybrides).

Le CompactReader peut être mis en réseau avec un LockNode intégré en option. Le LockNode ne peut pas être installé ultérieurement.

## 4 Champ d'application

- CompactReader, composé d'une coque inférieure et d'un couvercle avec électronique
- Outil d'ouverture
- Guide rapide

## 5 Programmation

- ✓ Installation de la version 3.1 SP1 ou supérieure des RMLL.
  - ✓ Appareil de programmation connecté (SmartCD.G2 du microprogramme 9.10.4.40).
1. Créer un nouveau verrou G2.
  2. Cliquez avec le bouton droit de la souris sur l'entrée du cadenas dans la matrice pour ouvrir le menu contextuel.
  3. Sélectionnez l'entrée **Programmer**.
    - ↳ Programmierfenster öffnet sich.
  4. Activez la case à cocher  Modifier manuellement les options de programmation.
    - ↳ Manuelle Programmieroptionen freigeschaltet.
  5. Activez la case à cocher  Programmation du CompactReader.

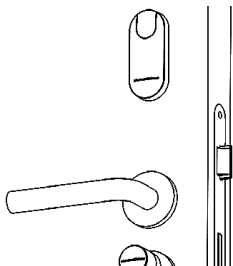
6. Placez le cadenas et le CompactReader à 10-15 cm de l'appareil de programmation.
7. Cliquez sur le bouton **Programmer**.
  - ↳ Programmiergerät programmiert CompactReader und Schließung.
  - ↳ Berechtigung von Karten an der Schließung ist möglich.
8. Dans la matrice, autorisez les cartes sur la serrure.
9. Programmez le verrou ou les cartes comme d'habitude.
  - ↳ CompactReader programmé.

Veillez à ne pas confondre le CompactReader et le cadenas avec d'autres cadenas ou CompactReaders.

## 6 Installation

- ✓ CompactReader programmé.

1. Tenez le CompactReader sur une ligne verticale à environ 15 à 20 cm au-dessus de la serrure (bord à bord).



#### REMARQUE

##### Prévoir un espace pour l'outil d'ouverture

Le CompactReader est ouvert sur la coque inférieure avec l'outil d'ouverture.

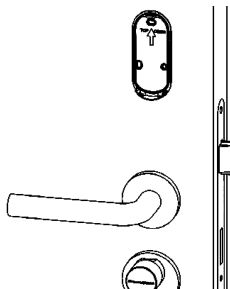
- Assurez-vous qu'il y a suffisamment d'espace pour placer l'outil d'ouverture.

2. Testez la gamme plusieurs fois avec une carte autorisée.
  - ↳ Schließung kuppelt ein.
3. Marquez la position (par exemple avec un crayon).
4. Retirez le couvercle avec l'électronique (non clipsée à l'usine).
5. Retirez la feuille de protection des surfaces adhésives.

**REMARQUE****Surface adhésive affaiblie en raison de la contamination**

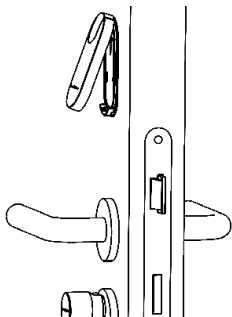
Le lien est affaibli par la graisse ou la poussière.

1. Nettoyez la surface sur laquelle vous voulez monter le CompactReader avant de le coller.
  2. Ne pas toucher les surfaces collées.
- 
6. Ne placez que le bord supérieur de la coque inférieure dans la position marquée de sorte que la marque TOP pointe vers le haut.



7. Alignez la coquille inférieure avec la position marquée. Utilisez un niveau à bulle si nécessaire.
8. Appuyez sur le bol inférieur à plat (environ 10 secondes).

9. Insérez le couvercle avec l'électronique et assurez-vous que les deux moitiés du boîtier s'enclenchent en place.



10. Ensuite, testez à nouveau la fonction plusieurs fois avec une carte autorisée.
  - ↳ Schließung kuppelt ein.
  - ↳ Assemblée terminée.

## 7 Remplacement des piles

Détecter les piles faibles

Le CompactReader possède deux niveaux d'alerte de batterie :

1. Si une carte autorisée est tenue devant elle, la LED clignote huit fois en rouge. Ce n'est qu'alors que le signal est transmis à la serrure. Changez les piles.



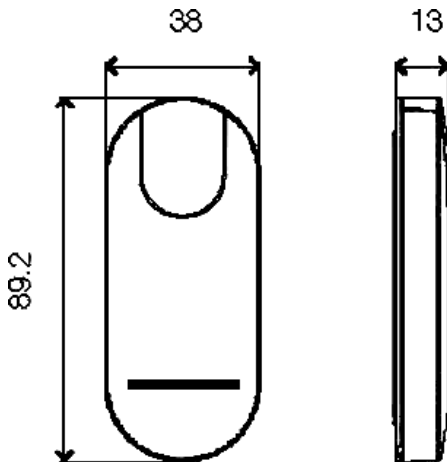
## Changer les piles

2. Lorsqu'une carte autorisée est présentée, la LED clignote huit fois en rouge à intervalles de trente secondes.  
Changez les piles immédiatement.

La programmation du CompactReader est conservée lors du changement de pile.

1. Tenez fermement le couvercle et faites glisser l'outil d'ouverture fourni par le bas dans le fond.  
↳ Deckel mit Elektronik wird entriegelt.
2. Retirez le couvercle avec l'électronique.
3. Retirez les piles du CompactReader.
4. Insérez les nouvelles piles avec la borne positive vers le haut.
5. Insérez le couvercle avec l'électronique et assurez-vous que les deux moitiés du boîtier s'enclenchent en place.
6. Si nécessaire, utilisez la carte de changement de pile du CompactReader.  
↳ Batteriemangement neu kalibriert.
7. Testez la fonction plusieurs fois avec une carte autorisée.  
↳ Les piles ont été remplacées.

## 8 Données techniques



Dimensions (L×L×H)	89,2 mm × 38 mm × 13 mm
Couleur	<ul style="list-style-type: none"><li>■ Argent</li><li>■ Blanc</li></ul>
Batteries	2× CR2450 (Lithium, 3 V <sub>DC</sub> )

Émissions de radio		
SRD	24,6 kHz – 24,94 kHz	-15 dBµA/m (10 m distance)
RFID	13,564 MHz - 13,564 MHz	-17 dBµA/m (10 m distance)
SRD (WaveNet) (selon l'équipement)	868,000 MHz - 868,600 MHz	<25 mW ERP

Il n'y a pas de restrictions géographiques au sein de l'UE.

## 9 Déclaration de conformité

La société SimonsVoss Technologies GmbH déclare par la présente que l'article (TRA.CR.MIFARE.\*) est conforme aux directives suivantes

- 2014/53/EU "Systèmes radio"
- 2014/30/EU "EMV"
- 2012/19/EU "WEEE"
- 2011/65/EU "RoHS"
- et le règlement (EG) 1907/2006 "REACH"

Le texte intégral de la déclaration de conformité CE est disponible à l'adresse Internet suivante :

<https://www.simons-voss.com/fr/certificats.html>



## 10 Aide et autres informations

Documenta-  
tion/docu-  
ments

<https://www.simons-voss.com/fr/documents.html>

Déclarations  
de conformité

<https://www.simons-voss.com/fr/certificats.html>

Informations  
sur l'élimina-  
tion

- Ne jetez pas l'appareil (TRA.CR.MIFARE.\*) avec vos ordures ménagères mais dans un point de collecte communal pour appareils électriques et appareils spéciaux conformément à la directive européenne 2012/19/UE.
- Recyclez les piles défectueuses ou usées conformément à la directive européenne 2006/66/CE.
- Veuillez tenir compte des dispositions locales applicables concernant la collecte séparée des piles.
- Recyclez l'emballage d'une manière écologique.



Assistance  
technique

+49 (0) 89 / 99 228 333

E-Mail

*[support-simonsvoss@allegion.com](mailto:support-simonsvoss@allegion.com)*

FAQ

*<https://faq.simons-voss.com/otrs/public.pl>*

SimonsVoss Technologies GmbH, Feringastr. 4, D-85774 Unterfoehring,  
Allemagne

## Inhoudsopgave

1	Algemene veiligheidsinstructies .....	55
2	Productspecifieke veiligheidsinstructies .....	60
3	Beoogd gebruik .....	60
4	Leveringsomvang .....	61
5	Programmering .....	61
6	Installatie .....	62
7	Vervanging van de batterij.....	65
8	Technische gegevens.....	67
9	Verklaring van overeenstemming .....	68
10	Hulp en verdere informatie.....	69

# 1 Algemene veiligheidsinstructies

Signaalwoorden (ANSI Z535.6)

GEVAAR: Dood of ernstig letsel (waarschijnlijk), WAARSCHUWING: Dood of ernstig letsel (mogelijk, maar onwaarschijnlijk), VOORZICHTIG: Lichte verwonding, LET OP: Materiële schade of storing, OPMERKING: Laag of nee schaden



## WAARSCHUWING

### Geblokkeerde toegang

Door foutief geïnstalleerde en/of geprogrammeerde componenten kan de doorgang door een deur geblokkeerd blijven. Voor gevolgen van een geblokkeerde toegang tot gewonden of personen in gevaar, materiële of andere schade, is SimonsVoss Technologies GmbH niet aansprakelijk.

### Geblokkeerde toegang als gevolg van manipulatie van het product

Als u het product zelf wijzigt, kunnen er storingen optreden en kan de toegang worden geblokkeerd door een deur.

- Vervang het product alleen wanneer dat nodig is en op de manier die in de documentatie wordt beschreven.

### **Batterijen niet inslikken. Verbrandingsgevaar door gevaarlijke stoffen**

Dit product bevat lithium-knoopcellen. Als de knoopcel wordt ingeslikt, kunnen ernstige inwendige brandwonden optreden die binnen slechts twee uur de dood veroorzaken.

1. Houd nieuwe en gebruikte batterijen buiten bereik van kinderen.
2. Als het batterijvak niet goed sluit, mag u het product niet meer gebruiken en moet u het uit de buurt van kinderen houden.
3. Als u denkt dat batterijen zijn ingeslikt of in een ander lichaamsdeel terecht zijn gekomen, moet u onmiddellijk medische hulp inroepen.

### **Explosiegevaar door verkeerd type batterij**

Het plaatsen van het verkeerde type batterij kan een explosie veroorzaken.

- Gebruik alleen de in de technische gegevens vermelde batterijen.



#### **VOORZICHTIG**

##### **Brandgevaar door batterijen**

De gebruikte batterijen kunnen bij verkeerde behandeling tot brand- of verbrandingsgevaar leiden.

1. Probeer niet de batterijen op te laden, open te maken, te verwarmen of te verbranden.
2. U mag de batterijen evenmin kortsluiten.



**LET OP****Beschadiging door elektrostatische ontlading (ESD)**

Dit product heeft elektronische componenten die kunnen worden beschadigd door een elektrostatische ontlading.

1. Maak gebruik van ESD-conforme materialen (bijv. aardingsarmband).
2. Zorg dat u geaard bent voor werkzaamheden waarbij u met de elektronica in contact kunt komen. Gebruik hiervoor geaarde metalen oppervlakken (bijv. Deurposten, waterleidingen of verwarmingsbuizen).

**Beschadiging door vloeistoffen**

Dit product heeft elektronische en/of mechanische componenten die kunnen worden beschadigd door elk type vloeistof.

- Houd vloeistoffen uit de buurt van de elektronica.

**Beschadiging door bijtende reinigingsmiddelen**

Het oppervlak van dit product kan worden beschadigd door ongeschikte reinigingsmiddelen.

- Maak uitsluitend gebruik van reinigingsmiddelen die geschikt zijn voor kunststof of metalen oppervlakken.

**Beschadiging door mechanische impact**

Dit product heeft elektronische componenten die kunnen worden beschadigd door elk type mechanische impact.

1. Vermijd dat u de elektronica aanraakt.
2. Vermijd ook andere mechanische impact op de elektronica.

### Beschadiging door verwisseling van de polariteit

Dit product bevat elektronische componenten die door verwisseling van de polariteit van de voedingsbron beschadigd kunnen worden.

- Verwissel de polariteit van de voedingsbron niet (batterijen of netadapters).

### Storing van het gebruik door verbroken verbinding

Dit product kan onder bepaalde omstandigheden beïnvloed worden door elektromagnetische of magnetische storingen.

- Monteer of plaats het product niet direct in de buurt van apparaten die elektromagnetische of magnetische storingen kunnen veroorzaken (stroomschakelaars!).

### Storing van de communicatie door metalen oppervlakken

Dit product communiceert draadloos. Metalen oppervlakken kunnen het zendbereik van het product aanzienlijk verminderen.

- Monteer of plaats het product niet op of in de buurt van metalen oppervlakken.



#### OPMERKING

#### Beoogd gebruik

SimonsVoss-producten zijn uitsluitend bedoeld voor het openen en sluiten van deuren en vergelijkbare voorwerpen.

- Gebruik SimonsVoss-producten niet voor andere doeleinden.

### **Storingen door slecht contact of verschillende ontladingen**

Contactoppervlakken die te klein/vervuild zijn of verschillende ontladen accu's kunnen leiden tot storingen.

1. Gebruik alleen batterijen die zijn vrijgegeven door SimonsVoss.
2. Raak de contacten van de nieuwe batterijen niet met de handen aan.
3. Gebruik schone, vetvrije handschoenen.
4. Vervang daarom alle batterijen tegelijk.

### **Kwalificaties vereist**

De installatie en inbedrijfstelling vereist gespecialiseerde kennis. Alleen getraind personeel mag het product installeren en in bedrijf stellen.

Aanpassingen of nieuwe technische ontwikkelingen kunnen niet uitgesloten worden en worden gerealiseerd zonder aankondiging.

De Duitse taalversie is de originele handleiding. Andere talen (opstellen in de contract-taal) zijn vertalingen van de originele instructies.

Lees en volg alle installatie-, installatie- en inbedrijfstellingsinstructies. Geef deze instructies en eventuele onderhoudsinstructies door aan de gebruiker.

---

## 2 Productspecifieke veiligheidsinstructies

### LET OP

#### Weersschade

Het apparaat kan worden beschadigd door het binnendringen van vocht.

- Gebruik de WP-versie als u het apparaat buitenshuis gebruikt of als er vocht in het apparaat kan binnendringen.



### OPMERKING

#### Onverenigbaarheid met G1-sluitingen

De CompactReader kan alleen worden gebruikt met G2-sloten.



### OPMERKING

#### Functie alleen met toegewezen sloten

De CompactReader kan alleen een slot activeren als het aan dit slot is toegewezen.

- Programmeer de CompactReader met het betreffende slot.

## 3 Beoogd gebruik

De CompactReader is een interface tussen passieve identificatiemedia en actieve G2-sloten.

Actieve sloten kunnen ook met passieve identificatiemiddelen worden bediend via de CompactReader. Programmeer hiervoor de CompactReader samen met het slot. Het gedraagt zich dan als een transponder ten opzichte van het slot. De gebruiker merkt dit niet op. U kunt dan zowel actieve als passieve identificatiemedia in LSM autoriseren (zoals bij hybride sloten).

De CompactReader kan optioneel in een netwerk worden opgenomen met een geïntegreerde LockNode. De LockNode kan niet achteraf worden gemonteerd.

## 4 Leveringsomvang

- CompactReader, bestaande uit onderschelp en deksel met elektronica
- Openingsgereedschap
- Snelle handleiding

## 5 Programmering

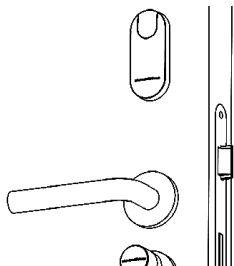
- ✓ LSM versie 3.1 SP1 of hoger geïnstalleerd.
  - ✓ Programmeerapparaat aangesloten (SmartCD.G2 van firmware 9.10.4.40).
1. Maak een nieuw G2-slot.
  2. Klik met de rechtermuisknop op het slotje in de matrix om het contextmenu te openen.

3. Activeer het selectievakje **programmeren**.
    - ↳ Programmierfenster öffnet sich.
  4. Activeer het selectievakje  Programmeeropties handmatig wijzigen.
    - ↳ Manuelle Programmieroptionen freigeschaltet.
  5. Activeer het selectievakje  Programmering CompactReader.
  6. Plaats het slot en de CompactReader 10-15 cm naast het programmeerapparaat.
  7. Klik op de knop **programmeren**.
    - ↳ Programmiergerät programmiert CompactReader und Schließung.
    - ↳ Berechtigung von Karten an der Schließung ist möglich.
  8. In de matrix, mach je de kaarten op het slot.
  9. Programmeer het slot of de kaarten zoals gewoonlijk.
    - ↳ CompactReader geprogrammeerd.
- Zorg ervoor dat u de CompactReader en het slot niet verwart met andere sloten of CompactReaders.

## 6 Installatie

- ✓ CompactReader geprogrammeerd.

1. Houd de CompactReader op een verticale lijn ongeveer 15 cm tot 20 cm boven het slot (rand tot rand).



#### OPMERKING

##### Zorg voor ruimte voor het openen van het gereedschap

De CompactReader wordt met het openingsgereedschap op de onderste schaal geopend.

- Zorg ervoor dat er voldoende ruimte is om het openingsgereedschap te plaatsen.

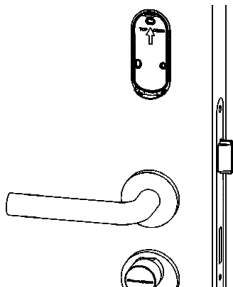
2. Test het bereik meerdere malen met een geautoriseerde kaart.  
↳ Schließung kuppelt ein.
3. Markeer de positie (bijv. met een potlood).
4. Verwijder het deksel met de elektronica (niet in de fabriek ingeklemd).

5. Trek de beschermfolie van de lijmoppervlakken af.

**OPMERKING****Verzwakt kleefoppervlak door vervuiling**

De verbinding is verzwakt door vet of stof.

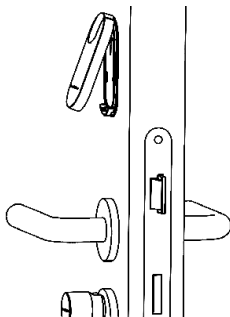
1. Reinig het oppervlak waarop u de CompactReader wilt monteren voordat u gaat verlijmen.
  2. Raak de verlijmde oppervlakken niet aan.
- 
6. Plaats alleen de bovenste rand van de onderste schaal in de gemarkeerde positie, zodat de TOP-markering naar boven wijst.



7. Lijn de onderste schaal uit met de gemarkeerde positie. Gebruik indien nodig een waterpas.
8. Druk de onderste kom plat (ca. 10 seconden).



9. Plaats het deksel met de elektronica en zorg ervoor dat beide helften van de behuizing op hun plaats klikken.



10. Test de functie vervolgens meerdere malen met een geautoriseerde kaart.

- ↳ Schließung kuppelt ein.
- ↳ Assemblage voltooid.

## 7 Vervanging van de batterij

Het opsporen van zwakke batterijen

De CompactReader heeft twee batterijwaarschuwniveaus:

1. Als er een geautoriseerde kaart voor wordt gehouden, knippert de LED acht keer rood. Pas dan wordt het signaal doorgestuurd naar het slot. Vervang de batterijen.

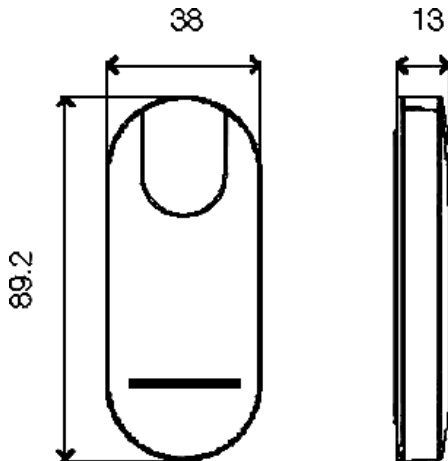
De batterijen  
vervangen

2. Wanneer een geautoriseerde kaart wordt aangeboden, knippert de LED acht keer rood met tussenpozen van dertig seconden. Vervang de batterijen onmiddellijk.

De programmering van de CompactReader blijft behouden wanneer de batterij wordt vervangen.

1. Houd het deksel stevig vast en schuif het bijgeleverde openingsgereedschap van onderaf in de bodem.
  - ↳ Deckel mit Elektronik wird entriegelt.
2. Verwijder het deksel met de elektronica.
3. Verwijder de batterijen uit de CompactReader.
4. Plaats de nieuwe batterijen met de positieve pool naar boven.
5. Plaats het deksel met de elektronica en zorg ervoor dat beide helften van de behuizing op hun plaats klikken.
6. Bedien indien nodig de batterijwisselkaart op de CompactReader.
  - ↳ Batteriemanagement neu kalibriert.
7. Test de functie meerdere malen met een geautoriseerde kaart.
  - ↳ Vervang de batterijen.

## 8 Technische gegevens



Afmetingen (L×W×H)	89,2 mm × 38 mm × 13 mm
Kleur	<input checked="" type="checkbox"/> Zilver <input checked="" type="checkbox"/> Wit
Batterijen	2× CR2450 (Lithium, 3 V <sub>DC</sub> )

Radio-emissies		
SRD	24,6 kHz – 24,94 kHz	-15 dB $\mu$ A/m (10 m afstand)
RFID	13,564 MHz - 13,564 MHz	-17 dB $\mu$ A/m (10 m afstand)
SRD (WaveNet) (afhankelijk van de uitrusting)	868,000 MHz - 868,600 MHz	<25 mW ERP

Er zijn geen geografische beperkingen binnen de EU.

## 9 Verklaring van overeenstemming

Het bedrijf SimonsVoss Technologies GmbH verklaart hierbij dat artikel (TRA.CR.MIFARE.\*) voldoet aan de volgende richtlijnen

- 2014/53/EU "Radioapparatuur"
- 2014/30/EU "EMC"
- 2012/19/EU "WEEE"
- 2011/65/EU "RoHS"
- en de verordening (EG) 1907/2006 "REACH"

De volledige tekst van de EU-conformiteitsverklaring is beschikbaar op het volgende internetadres:

<https://www.simons-voss.com/nl/certificaten.html>



## 10 Hulp en verdere informatie

Informatie-  
materiaal/do-  
cumenten

<https://www.simons-voss.com/nl/documenten.html>

Conformi-  
teitsverklar-  
ingen

<https://www.simons-voss.com/nl/certificaten.html>

Informatie  
over verwijde-  
ring

- Voer het apparaat (TRA.CR.MIFARE.\*) niet af als huishoudelijk afval, maar overeenkomstig de Europese Richtlijn 2012/19/EU bij een gemeentelijke inzamelpunt voor speciaal elektrotechnisch afval.
- Zorg voor recycling van defecte of gebruikte batterijen volgens de Europese Richtlijn 2006/66/EG.
- Neem de plaatselijke bepalingen in acht voor de gescheiden afvoer van batterijen.
- Voer de verpakking af naar een instantie voor milieuvriendelijke recycling.



Technische  
Support

+49 (0) 89 / 99 228 333

E-mail

*[support-simonsvoss@allegion.com](mailto:support-simonsvoss@allegion.com)*

FAQ

*<https://faq.simons-voss.com/otrs/public.pl>*

SimonsVoss Technologies GmbH, Feringastr. 4, 85774 Unterföhring,  
Duitsland

## Sommarìo

1	Avvisi di sicurezza generali .....	72
2	Istruzioni di sicurezza specifiche del prodotto .....	77
3	Uso previsto .....	78
4	Ambito di fornitura.....	78
5	Programmazione.....	78
6	Installazione.....	80
7	Sostituzione della batteria.....	83
8	Dati tecnici.....	85
9	Dichiarazione di conformità .....	86
10	Supporto e ulteriori informazioni .....	87

## 1 Avvisi di sicurezza generali

Avvertenze  
(ANSI  
Z535.6)

PERICOLO: Morte o lesioni gravi (probabile), AVVERTENZA: Morte o lesioni gravi (possibili, ma improbabili), ATTENZIONE: Lieve ferita, AVVISO: Danni materiali o malfunzionamento, NOTA: Basso o no



### AVVERTENZA

#### Accesso bloccato

Con componenti montati e/o programmati in modo difettoso, l'accesso attraverso una porta può restare bloccato. La SimonsVoss Technologies GmbH non risponde delle conseguenze di un accesso bloccato, per esempio nel caso si debba accedere a persone ferite o in pericolo, di danni a cose o altri danni!

#### Accesso bloccato tramite manipolazione del prodotto

Se si modifica il prodotto da solo, possono verificarsi malfunzionamenti e l'accesso attraverso una porta può essere bloccato.

- Modificare il prodotto solo quando necessario e solo nel modo descritto nella documentazione.



**Non ingerire la batteria. Pericolo di ustioni dovute a sostanze pericolose**

Questo prodotto contiene batterie a bottone al litio. Se la batteria a bottone viene inghiottita, possono verificarsi gravi ustioni interne nel giro di sole due ore che possono causare la morte.

1. Conservare le batterie nuove e usate lontano dalla portata dei bambini.
2. Se il vano batteria non si chiude in modo sicuro, interrompere l'uso del prodotto e tenerlo lontano dalla portata dei bambini.
3. Se pensate che le batterie siano state inghiottite o si trovino in una qualsiasi parte del vostro corpo, rivolgetevi immediatamente a un medico.

**Pericolo di esplosione a causa di un tipo di batteria non corretto**

L'inserimento del tipo di batteria sbagliato può causare un'esplosione.

- Utilizzare solo le batterie specificate nei dati tecnici.

**ATTENZIONE****Pericolo di incendio dovuto alle batterie**

Le batterie utilizzate possono costituire un pericolo di incendio o combustione in caso di utilizzo scorretto.

1. Non tentare di caricare, aprire, riscaldare o bruciare le batterie.
2. Non cortocircuitare le batterie.

## AVVISO

### Danni dovuti a scariche elettrostatiche (ESD)

Il presente prodotto contiene componenti elettronici che potrebbero subire danni in conseguenza di scariche elettrostatiche.

1. Utilizzare materiali di lavoro conformi ai requisiti ESD (ad es. fascetta antistatica al polso).
2. Effettuare la messa a terra dell'operatore prima di eseguire lavori in cui è possibile entrare in contatto con parti elettroniche. A tale scopo, toccare una superficie metallica opportunamente messa a terra (ad es. telaio porta, tubi dell'acqua o valvole di riscaldamento).

### Danni dovuti a fluidi

Il presente prodotto contiene componenti elettronici e/o meccanici che potrebbero subire danni dovuti a liquidi di qualunque tipo.

- Tenere i componenti elettronici lontani da liquidi.

### Danni dovuti a detergenti aggressivi

La superficie di questo prodotto può essere danneggiata da detergenti non idonei.

- Utilizzare esclusivamente detergenti adatti a superfici in plastica o metallo.

### Danni dovuti a effetti meccanici

Il presente prodotto contiene componenti elettronici che potrebbero subire danni dovuti a effetti meccanici di qualunque tipo.

1. Evitare di toccare le parti elettroniche.
2. Evitare ulteriori effetti meccanici sulle parti elettroniche.

### Danni dovuti all'inversione di polarità

Questo prodotto contiene componenti elettronici che possono essere danneggiati dall'inversione di polarità della sorgente di tensione.

- ❑ Non invertire la polarità della sorgente di tensione (batterie o alimentatori).

### Funzionamento disturbato a causa di interferenze radioelettriche

Questo prodotto potrebbe essere influenzato da disturbi elettromagnetici o magnetici.

- ❑ Non montare o posizionare il prodotto direttamente accanto a dispositivi che possono causare interferenze elettromagnetiche o magnetiche (alimentatori switching!).

### Interferenze nella comunicazione dovute a superfici metalliche

Questo prodotto comunica in modalità wireless. Le superfici metalliche possono ridurre significativamente la portata del prodotto.

- ❑ Non montare o posizionare il prodotto sopra o vicino a superfici metalliche.



#### NOTA

##### Uso conforme

I prodotti SimonsVoss sono concepiti esclusivamente per l'apertura e la chiusura di porte e oggetti simili.

- ❑ Non utilizzare i prodotti SimonsVoss per altri scopi.

**Malfunzionamenti dovuti a contatto insufficiente o a scarichi diversi**

Superfici di contatto troppo piccole/contaminate o diverse batterie scariche possono portare a malfunzionamenti.

1. Utilizzare esclusivamente batterie autorizzate da SimonsVoss.
2. Non toccare con le mani i contatti delle nuove batterie.
3. Utilizzare guanti puliti e privi di grasso.
4. Sostituire sempre tutte le batterie contemporaneamente.

**Qualifiche richieste**

L'installazione e la messa in servizio richiedono conoscenze specialistiche.

■ Solo personale qualificato può installare e mettere in servizio il prodotto.

Non si escludono modifiche o perfezionamenti tecnici, anche senza preavviso.

La versione in lingua tedesca è il manuale di istruzioni originale. Altre lingue (redazione nella lingua del contratto) sono traduzioni delle istruzioni originali.

Leggere e seguire tutte le istruzioni di installazione, installazione e messa in servizio. Passare queste istruzioni e tutte le istruzioni di manutenzione all'utente.

---

## 2 Istruzioni di sicurezza specifiche del prodotto

### AVVISO

#### Danni causati dalle intemperie

L'apparecchio può essere danneggiato dalla penetrazione di umidità.

- Utilizzare la versione WP se si utilizza l'apparecchio all'aperto o se l'umidità può penetrare nell'apparecchio.



### NOTA

#### Incompatibilità con le chiusure G1

Il CompactReader può essere utilizzato solo con serrature G2.



### NOTA

#### Funzione solo con serrature assegnate

Il CompactReader può attivare una serratura solo se è stata assegnata a questa serratura.

- Programmare il CompactReader con il rispettivo blocco.

## 3 Uso previsto

Il CompactReader è un'interfaccia tra i mezzi di identificazione passivi e le serrature G2 attive.

Le serrature attive possono essere azionate anche con mezzi di identificazione passivi tramite il CompactReader. Per fare questo, programmare il CompactReader insieme alla serratura. Si comporta quindi come un transponder in relazione alla serratura. L'utente non se ne accorge. È quindi possibile autorizzare sia i mezzi di identificazione attivi che passivi in LSM (come per le serrature ibride).

Il CompactReader può essere collegato in rete opzionalmente con un LockNode integrato. Il LockNode non può essere installato in un secondo momento.

## 4 Ambito di fornitura

- CompactReader, composto da guscio inferiore e coperchio con elettronica
- Strumento di apertura
- Guida rapida

## 5 Programmazione

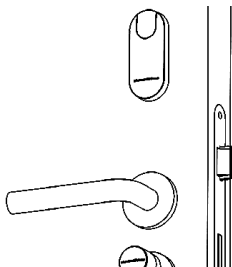
- ✓ LSM versione 3.1 SP1 o superiore installato.
- ✓ Dispositivo di programmazione collegato (SmartCD.G2 dal firmware 9.10.4.40).

1. Creare una nuova serratura G2.
2. Cliccare con il tasto destro del mouse sulla voce del lucchetto nella matrice per aprire il menu contestuale.
3. Selezionare la voce **Programma**.
  - ↳ Programmierfenster öffnet sich.
4. Attivare la casella di controllo  Cambiare le opzioni di programmazione manualmente.
  - ↳ Manuelle Programmieroptionen freigeschaltet.
5. Attivare la casella di controllo  Programmazione di CompactReader.
6. Posizionare la serratura e CompactReader 10-15 cm accanto al dispositivo di programmazione.
7. Cliccare sul pulsante **Programma**.
  - ↳ Programmiergerät programmiert CompactReader und Schließung.
  - ↳ Berechtigung von Karten an der Schließung ist möglich.
8. Berechtigten Sie in der Matrix die Karten an der Schließung.
9. Programmare la serratura o le carte come al solito.
  - ↳ CompactReader programmato.

Assicurarsi di non confondere il CompactReader e la serratura con altre serrature o CompactReader.

## 6 Installazione

- ✓ CompactReader programmato.
- 1. Tenere il CompactReader su una linea verticale a circa 15-20 cm sopra la serratura (da bordo a bordo).



### NOTA

#### Fornire spazio per l'utensile di apertura

Il CompactReader viene aperto sul guscio inferiore con l'utensile di apertura.

- Assicurarsi che ci sia spazio sufficiente per posizionare l'utensile di apertura.

- 2. Testare più volte l'intervallo con una scheda autorizzata.
  - ↳ Schließung kuppelt ein.



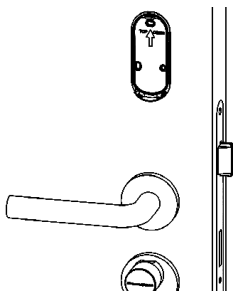
3. Segnare la posizione (ad es. con una matita).
4. Togliete il coperchio con l'elettronica (non è stato inserito in fabbrica).
5. Staccare la pellicola protettiva delle superfici adesive.

**NOTA****Superficie adesiva indebolita a causa della contaminazione**

Il legame è indebolito da grasso o polvere.

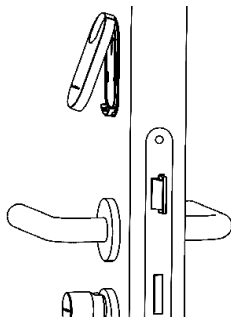
1. Pulire la superficie su cui si vuole montare il CompactReader prima di incollare.
2. Non toccare le superfici incollate.

6. Posizionare il bordo superiore del guscio inferiore solo nella posizione contrassegnata, in modo che il marchio TOP sia rivolto verso l'alto.



7. Allineare il guscio inferiore con la posizione contrassegnata. Se necessario, usate una livella a bolla d'aria.
8. Premere la vaschetta inferiore piatta (ca. 10 secondi).

- Inserire il coperchio con l'elettronica e assicurarsi che entrambe le metà della custodia scattino in posizione.



- Quindi testare più volte la funzione con una scheda autorizzata.
  - ↳ Schließung kuppelt ein.
  - ↳ Montaggio completato.

## 7 Sostituzione della batteria

Rilevamento  
di batterie  
scariche

Il CompactReader ha due livelli di avviso della batteria:

- Se davanti ad essa si trova una scheda autorizzata, il LED lampeggia in rosso per otto volte. Solo allora il segnale viene inoltrato alla serratura.  
Sostituire le batterie.

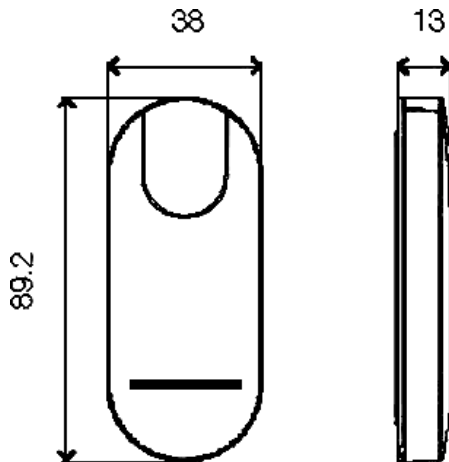
Sostituzione  
delle batterie

2. Quando viene presentata una scheda autorizzata, il LED lampeggia in rosso otto volte a intervalli di trenta secondi.  
Sostituire immediatamente le batterie.

La programmazione del CompactReader viene mantenuta quando si cambia la batteria.

1. Tenere saldamente il coperchio e far scorrere l'attrezzo di apertura fornito dal basso verso il basso.  
↳ Deckel mit Elektronik wird entriegelt.
2. Rimuovere il coperchio con l'elettronica.
3. Rimuovere le batterie dal CompactReader.
4. Inserire le nuove batterie con il polo positivo rivolto verso l'alto.
5. Inserire il coperchio con l'elettronica e assicurarsi che entrambe le metà della custodia scattino in posizione.
6. Se necessario, utilizzare la scheda di sostituzione della batteria sul CompactReader.  
↳ Batteriemanagement neu kalibriert.
7. Testare più volte la funzione con una scheda autorizzata.  
↳ Le batterie sono state sostituite.

## 8 Dati tecnici



Dimensioni (L×P×H)	89,2 mm × 38 mm × 13 mm
Colore	<span style="color: red;">■</span> Argento <span style="color: red;">■</span> Bianco
Batterie	2× CR2450 (Litio, 3 V <sub>DC</sub> )

Emissioni radio		
SRD	24,6 kHz – 24,94 kHz	-15 dB $\mu$ A/m (10 m distanza)
RFID	13,564 MHz - 13,564 MHz	-17 dB $\mu$ A/m (10 m distanza)
SRD (WaveNet) (a seconda dell'attrezzatura)	868,000 MHz - 868,600 MHz	<25 mW ERP

Non esistono restrizioni geografiche all'interno dell'UE.

## 9 Dichiarazione di conformità

La società XY SimonsVoss Technologies GmbH dichiara che l'articolo (TRA.CR.MIFARE.\*) è conforme alle seguenti linee guida

- 2014/53/EU "Apparecchiature radio"
- 2014/30/EU "CEM"
- 2012/19/EU "WEEE"
- 2011/65/EU "RoHS"
- e il regolamento (EG) 1907/2006 "REACH"

Il testo integrale della dichiarazione di conformità UE è disponibile al seguente indirizzo Internet:

<https://www.simons-voss.com/it/certificati.html>



## 10 Supporto e ulteriori informazioni

Materiale informativo/  
Documenti

<https://www.simons-voss.com/it/documenti.html>

Dichiarazioni  
di conformità

<https://www.simons-voss.com/it/certificati.html>

Informazioni  
sullo smaltimento

- Il dispositivo (TRA.CR.MIFARE.\*) non va smaltito fra i rifiuti domestici, ma conferito presso un centro di raccolta comunale per rifiuti elettronici speciali in conformità con la Direttiva Europea 2012/19/UE.
- Riciclare le batterie guaste o esauste ai sensi della Direttiva Europea 2006/66/CE.
- Osservare le disposizioni locali in materia di smaltimento speciale delle batterie.
- Conferire l'imballaggio presso un punto di raccolta ai fini del riciclaggio ecologico.



Supporto tecnico +49 (0) 89 / 99 228 333

E-mail [support-simonsvoss@allegion.com](mailto:support-simonsvoss@allegion.com)

FAQ <https://faq.simons-voss.com/otrs/public.pl>

SimonsVoss Technologies GmbH, Feringastr. 4, D-85774 Unterfoehring, Germania



## Indholdsfortegnelse

1	Generelle sikkerhedshenvisninger .....	90
2	Produktspecifikke sikkerhedsinstruktioner.....	95
3	Tilsløst brug.....	95
4	Leveringsomfang.....	96
5	Programmering.....	96
6	Montering.....	97
7	Batteriskift.....	100
8	Specifikationer .....	102
9	Overensstemmelseserklæring.....	103
10	Hjælp og flere oplysninger.....	104

## 1 Generelle sikkerhedshenvisninger

Signalord  
(ANSI  
Z535.6)

FARE: Død eller allvarlig personskada (troligt), ADVARSEL: Død eller allvarlig skada (møjlgt, men osannolikt), FORSIGTIG: Liten skada, OPMÆRKSOMHED: Skador på egendom eller fel, BEMÆRK: Låg eller ingen



### ADVARSEL

#### Spærret adgang

Hvis komponenter er fejlagtigt monteret og/eller programmeret, kan adgang til en dør forblive spærret. For følgeskader, der skyldes spærret adgang, fx til personer, der er sårede eller i fare, tingsskader eller andre skader, hæfter SimonsVoss Technologies GmbH ikke!

#### Blokeret adgang gennem manipulation af produktet

Hvis du selv ændrer produktet, kan der opstå funktionsfejl, og adgang via en dør kan blokeres.

- Modifier kun produktet, når det er nødvendigt, og kun på den måde, der er beskrevet i dokumentationen.

**Batteri må ikke indtages. Forbrændingsfare på grund af farlige stoffer**

Dette produkt indeholder litium-knapceller. Hvis knapcellen sluges, kan det medføre alvorlige indre forbrændinger inden for to timer og dødsfald.

1. Opbevar nye og brugte batterier uden for børns rækkevidde.
2. Hvis batterirummet ikke kan lukkes ordentligt, må produktet ikke længere benyttes, og det opbevares uden for børns rækkevidde.
3. Hvis du tror, at batterier er blevet slugt eller befinder sig i en legemsdel, skal du straks søge lægehjælp.

**Eksplodingsfare på grund af forkert batteritype**

Isætning af den forkerte batteritype kan resultere i en eksplosion.

- Brug kun de batterier, der er specificeret i de tekniske data.

**FORSIGTIG****Brandfare ved batterier**

Batterierne kan udgøre en brand- eller forbrændingsfare ved forkert behandling.

1. Forsøg ikke at oplade, åbne, opvarme eller brænde batterierne.
2. Kortslut ikke batterierne.

## OPMÆRKSOMHED

### Beskadigelse på grund af elektrostatisk afladning (ESD)

Dette produkt indeholder elektroniske komponenter, som kan blive beskadiget på grund af elektrostatisk afladning.

1. Brug ESD-beskyttede arbejdsmaterialer (f.eks. jordforbindelsesbånd).
2. Opret jordforbindelse før arbejde, hvor du kan komme i kontakt med elektronikken.  
Indfat i denne forbindelse jordforbundne metaloverflader (f.eks. dørkarne, vandrør eller varmeventiler).

### Beskadigelse på grund af væske

Dette produkt indeholder elektroniske og/eller mekaniske komponenter, som kan blive beskadiget på grund af alle typer væsker.

- Hold væsker væk fra elektronikken.

### Beskadigelse på grund af aggressive rengøringsmidler

Produktets overflade kan blive beskadiget på grund af uegnede rengøringsmidler.

- Brug kun rengøringsmidler, der er velegnede til kunststof- og metaloverflader.

### Beskadigelse på grund af mekanisk påvirkning

Dette produkt indeholder elektroniske komponenter, som kan blive beskadiget på grund af alle typer mekanisk påvirkning.

1. Undgå at berøre elektronikken.
2. Undgå at udsætte elektronikken for andre mekaniske påvirkninger.

### Beskadigelse på grund af fejltilslutning

Dette produkt indeholder elektroniske komponenter, som kan blive beskadiget på grund af fejltilslutning af spændingskilden.

- Sørg for ikke at fejltilslutte spændingskilden (batterier eller netdele).

### Driftsforstyrrelse på grund af radiostøj

Dette produkt kan under visse omstændigheder påvirkes af elektromagnetiske eller magnetiske forstyrrelser.

- Montér eller anbring ikke produktet umiddelbart i nærheden af enheder, som kan medføre elektromagnetiske eller magnetiske forstyrrelser (strømforsyninger!).

### Kommunikationsfejl på grund af metaloverflader

Dette produkt kommunikerer trådløst. Metaloverflader kan reducere produktets rækkevidde væsentligt.

- Montér eller anbring ikke produktet på eller i nærheden af metaloverflader.



#### BEMÆRK

#### Korrekt anvendelse

SimonsVoss-produkter er kun beregnet til åbning og lukning af døre og sammenlignelige genstande.

- Anvend ikke SimonsVoss-produkter til andre formål.

## Funktionsfejl på grund af dårlig kontakt eller anden afladning

For små / forurenede kontaktområder eller forskellige afladede batterier kan føre til funktionsfejl.

1. Anvend kun batterier, som er frigivet af SimonsVoss.
2. Berør ikke de nye batteriers kontakter med hænderne.
3. Anvend rene og fedtfrie handsker.
4. Skift derfor altid alle batterier samtidigt.

## Krævede kvalifikationer

Installation og idriftsættelse kræver specialiseret viden.

■ Kun uddannet personale må installere og idriftsætte produktet.

Ændringer eller tekniske videreudviklinger kan ikke udelukkes og kan foretages uden forudgående varsel.

Den tyske sprogversion er den originale brugsanvisning. Andre sprog (udkast på kontrakt-sprog) er oversættelser af de originale instruktioner.

Læs og følg alle installations-, installations- og idriftsættelsesinstruktioner. Overfør disse instruktioner og eventuel vedligeholdelsesinstruktion til brugeren.

---

## 2 Produktspecifikke sikkerhedsinstruktioner

### OPMÆRKSOMHED

#### Skader fra vejret

Enheden kan beskadiges ved gennemtrængning af fugt.

- Brug WP-versionen, hvis du bruger enheden udendørs, eller hvis der kan komme fugt ind i enheden.



### BEMÆRK

#### Uforenelighed med G1-låse

CompactReader kan kun bruges med G2-låse.



### BEMÆRK

#### Funktion kun med tildelte låse

CompactReader kan kun aktivere en lås, hvis den er tildelt denne lås..

- Programmer CompactReader med den respektive lås.

## 3 Tilsigtet brug

CompactReader er en grænseflade mellem passive identifikationsmedier og aktive G2-låse.

Aktive låse kan også aktiveres med CompactReader ved hjælp af passive identifikationsmedier. For at gøre dette skal du programmere CompactReader sammen med låsen. Den opfører sig derefter som en transponder, når den er lukket. Brugeren bemærker ikke noget. I LSM kan du derefter (som med hybridlåse) godkende både aktive og passive identifikationsmedier.

CompactReader kan eventuelt være netværksnet med en integreret LockNode. LockNode kan ikke eftermonteres.

## 4 Leveringsomfang

- CompactReader, der består af en nedre skal og låg med elektronik
- Åbningsværktøj
- Vejledning til hurtig start

## 5 Programmering

- ✓ LSM fra version 3.1 SP1 installeret.
  - ✓ Tilsluttet programmeringsenhed (SmartCD.G2 fra firmware 9.10.4.40).
1. Opret en ny G2-lås.
  2. Højreklik på indgangen til låsen i matrixen for at åbne kontekstmenuen.
  3. Vælg posten **Programmere**.
    - ↳ Programmierfenster åbnet sich.

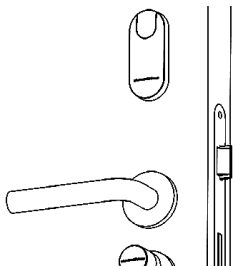


4. Aktivér afkrydsningsfeltet  Skift programmeringsindstillinger manuelt.
    - ↳ Manuelle Programmieroptionen freigeschaltet.
  5. Aktivér afkrydsningsfeltet  Program Compact Reader.
  6. Placer låsen og CompactReader 10-15 cm ved siden af programmeringsenheden.
  7. Klik på knappen **Programmere**.
    - ↳ Programmiergerät programmiert CompactReader und Schließung.
    - ↳ Berechtigung von Karten an der Schließung ist möglich.
  8. Autoriser kortene på låsen i matrixen.
  9. Programmer låsen eller kortene som sædvanligt.
    - ↳ CompactReader programmeret.
- Sørg for, at du ikke forveksler CompactReader og låsen med andre låse eller CompactReaders.

## 6 Montering

- ✓ CompactReader programmeret.

1. Hold CompactReader på en lodret linje ca. 15 cm til 20 cm over lukningen (kant til kant).

**BEMÆRK****Giv plads til åbningsværktøjer**

CompactReader åbnes på den nederste skal med åbningsværktøjet.

- Sørg for, at der er plads nok til at fastgøre åbningsværktøjet.

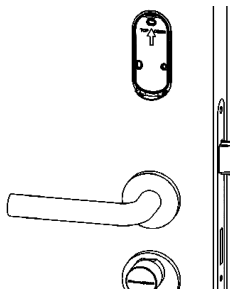
2. Test området flere gange med et autoriseret kort.  
↳ Schließung kuppelt ein.
3. Marker positionen (f.eks. Med en blyant).
4. Fjern dækslet med elektronikken (ikke klippet ind fra fabrikken).
5. Skræl beskyttelsesfilmen fra klæbeoverfladerne.

**BEMÆRK****Svækket klæbeoverflade på grund af forurening**

Bindingen er svækket af fedt eller støv.

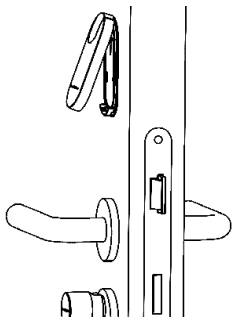
1. Rengør den overflade, du vil montere CompactReader på, før du limer på.
2. Rør ikke ved klæbeoverfladerne.

6. Placer kun den øverste kant af den nederste skal på den markerede position, så TOP-markeringen peger opad.



7. Juster det nederste skal på den markerede position. Brug om nødvendigt et åndeniveau.
8. Tryk den nederste skal fladt (ca. 10 sekunder).

9. Indsæt dækslet med elektronikken, og sørg for, at begge hushalvdele klikker på plads.



10. Test derefter funktionen igen flere gange med et autoriseret kort.
  - ↳ Schließung kuppelt ein.
  - ↳ Forsamlingen afsluttet.

## 7 Batteriskift

Registrer svage batterier

CompactReader har to batteriadvarslingsniveauer:

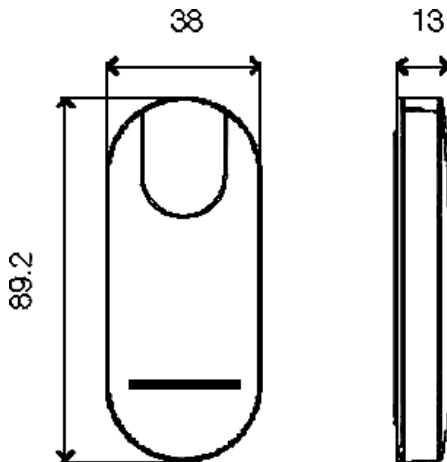
1. Hvis et autoriseret kort holdes op, blinker LED'en rødt otte gange. Først derefter videresendes signalet til låsen. Skift batterier.

2. Hvis et autoriseret kort holdes op, blinker LED'en rødt otte gange i tredive sekunder.  
Skift batterier med det samme.

Skift batterier    Programmeringen af CompactReader bevares, når batteriet skiftes.

1. Hold låget fast, og skub det medfølgende åbningsværktøj nedenfra ned i bunden.
  - ↳ Deckel mit Elektronik wird entriegelt.
2. Fjern dækslet med elektronikken.
3. Fjern batterierne fra CompactReader.
4. Indsæt de nye batterier med den positive pol opad.
5. Indsæt dækslet med elektronikken, og sørg for, at begge hushalvdele klikker på plads.
6. Om nødvendigt skal du aktivere batteriudskiftningskortet på CompactReader.
  - ↳ Batteriemanagement neu kalibriert.
7. Test funktionen flere gange med et autoriseret kort.
  - ↳ Batterier skiftet.

## 8 Specifikationer



Dimensioner (L × B × H)	89,2 mm × 38 mm × 13 mm
Farve	<input type="checkbox"/> Sølv <input type="checkbox"/> Hvid
Batterier	2 × CR2450 (Lithium, 3 V <sub>DC</sub> )

Radio emissies		
SRD	24,6 kHz – 24,94 kHz	-15 dB $\mu$ A/m (10 m afstand)
RFID	13,564 MHz - 13,564 MHz	-17 dB $\mu$ A/m (10 m afstand)
SRD (WaveNet) (Afhængigt af udstyr)	868,000 MHz - 868,600 MHz	<25 mW ERP

Der er ingen geografiske begrænsninger inden for EU.

## 9 Overensstemmelseserklæring

Hermed erklærer SimonsVoss Technologies GmbH at varen (TRA.CR.MIFARE.\*) overholder følgende retningslinjer:

- 2014/53/EU "Udstyr station"
- 2014/30/EU "EMC"
- 2012/19/EU "WEEE"
- 2011/65/EU "RoHS"
- såvel som forordningen (EG) 1907/2006 "REACH"

Den fulde ordlyd af EU-overensstemmelseserklæringen er tilgængelig på følgende internetadresse:

<https://www.simons-voss.com/dk/certifikater.html>



## 10 Hjælp og flere oplysninger

Infomateria-  
le/dokumen-  
ter

<https://www.simons-voss.com/dk/dokumenter.html>

Over-  
ensstem-  
melseserklæ-  
ringer

<https://www.simons-voss.com/dk/certifikater.html>

Oplysninger  
om bortskaf-  
felse

- Enheden (TRA.CR.MIFARE.\*) må ikke bortskaffes med husholdningsaffaldet, men skal afleveres på den kommunale affaldsplads, jf. det europæiske direktiv 2012/19/EU.
- Brugte eller defekte batterier skal genanvendes jf. det europæiske direktiv 2006/66/EG.
- Overhold de lokale bestemmelser for separat bortskaffelse af batterier.
- Aflever emballagen til miljørigtig genanvendelse.





Teknisk support +49 (0) 89 / 99 228 333

e-mail [support-simonsvoss@allegion.com](mailto:support-simonsvoss@allegion.com)

FAQ <https://faq.simons-voss.com/otrs/public.pl>

SimonsVoss Technologies GmbH, Feringastr. 4, D-85774 Unterföhring,  
Tyskland

## Innehållsförteckning

1	Allmänna säkerhetsanvisningar .....	107
2	Produktspecifika säkerhetsinstruktioner .....	112
3	Avsedd användning .....	112
4	Leveransens omfattning .....	113
5	Programmering .....	113
6	Montering .....	114
7	Batteribyte .....	117
8	Specifikationer .....	119
9	Försäkran om överensstämmelse .....	120
10	Hjälp och ytterligare information .....	121

# 1 Allmänna säkerhetsanvisningar

Signalorder  
(ANSI  
Z535.6)

FARA: Död eller allvarlig personskada (troligt), VARNING: Död eller allvarlig skada (möjligt, men osannolikt), OBSERVERA: Liten skada, OBS: Skador på egendom eller fel, INFO: Låg eller ingen skada



## VARNING

### Tillgång spärrad

Felaktigt installerade och/eller programmerade komponenter kan leda till att dörrar spärras. SimonsVoss Technologies GmbH ansvarar inte för konsekvenserna av felaktig installation såsom spärrat tillträde till skadade personer eller personer i risksituationer, materiella skador eller andra typer av skador.

### Blockerad åtkomst genom manipulering av produkten

Om du ändrar produkten på egen hand kan fel uppstå och åtkomst via en dörr kan blockeras.

- Ändra endast produkten vid behov och endast på det sätt som beskrivs i dokumentationen.

**Svälj inte batteriet. Risk för brännskador på grund av farliga ämnen.**

Den här produkten innehåller litiumknappcells batterier. Om man råkar svälja ett knappcells batteri kan allvarliga inre brännskador uppstå inom bara två timmar vilket i sin tur kan leda till döden.

1. Förvara nya och förbrukade batterier utom räckhåll för barn.
2. Upphör att använda produkten och förvara den utom räckhåll för barn om batterilocket inte går att stänga ordentligt.
3. Uppsök omedelbart läkare om du misstänker att batterier har svalts eller befinner sig i någon kroppsdelen.

**Explosionsrisk på grund av felaktig batterityp**

Att sätta i fel typ av batteri kan leda till en explosion.

- Använd endast de batterier som anges i de tekniska data.

**OBSERVERA****Brandrisk som utgår från batterier**

De isatta batterierna kan orsaka brand eller brännskador om de hanteras på ett felaktigt sätt.

1. Försök inte att ladda upp, öppna eller värma upp batterierna.
2. Kortslut inte batterierna.

**OBS****Skada på grund av elektrostatisk urladdning (ESD)**

Den här produkten innehåller elektroniska komponenter som kan skadas av elektrostatiska urladdningar.

1. Använd alltid ESD-anpassat arbetsmaterial (t.ex. jordningsarmband).
2. Jorda dig före alla arbeten där du kan komma i kontakt med elektronik. Det gör du genom att fatta tag i en jordad metallyta (såsom dörrkarmar, vattenrör eller värmeventiler).

**Skada på grund av vätskor**

Den här produkten innehåller elektroniska och/eller mekaniska komponenter som kan skadas av alla typer av vätskor.

- Låt inte elektroniken komma i kontakt med vätskor.

**Skada på grund av aggressiva rengöringsmedel**

Ytan på den här produkten kan skadas om olämpliga rengöringsmedel används.

- Använd endast rengöringsmedel som lämpar sig för plast- och metallyter.

**Skada på grund av mekanisk påverkan**

Den här produkten innehåller elektroniska komponenter som kan skadas av alla typer av mekanisk påverkan.

1. Undvik att vidröra elektroniken.
2. Undvik annan mekanisk påverkan på elektroniken.

### Skada på grund av polvändning

Den här produkten innehåller elektroniska komponenter som kan skadas på grund av polvändning i spänningskällan.

- ❑ Vänd inte spänningskällans poler (batterier resp. nätdelar).

### Driftstörning på grund av radiostörning

Den här produkten kan i vissa fall påverkas av elektromagnetiska eller magnetiska störningar.

- ❑ Produkten ska inte monteras eller placeras i omedelbar närhet av utrustning som kan orsaka elektromagnetiska eller magnetiska störningar (switchade nätaggregat!).

### Kommunikationsstörning på grund av metallytor

Den här produkten kommunicerar trådlöst. Metallytor kan minska produktens räckvidd avsevärt.

- ❑ Produkten ska inte monteras eller placeras på eller i närheten av metallytor.



#### INFO

#### Avsedd användning

SimonsVoss-produkter är uteslutande avsedda för öppning och stängning av dörrar och liknande.

- ❑ Använd inte SimonsVoss-produkter för andra syften.

### Funktionsstörningar på grund av dålig dålig kontakt eller annan urladdning

För små / kontaminerade kontaktytor eller olika urladdade batterier kan leda till funktionsstörningar.

1. Används endast batterier som är godkända av SimonsVoss.
2. Vidrör inte de nya batteriernas kontakter med händerna.
3. Använd rena och fettfria handskar.
4. Byt alltid alla batterier samtidigt.

### Kvalifikationer krävs

Installation och idrifttagning kräver specialiserad kunskap.

- Endast utbildad personal får installera och driftsätta produkten.

Ändringar eller teknisk vidareutveckling kan inte uteslutas och kan komma att genomföras utan föregående meddelande om detta.

Den tyska språkversionen är den ursprungliga bruksanvisningen. Andra språk (utarbetande på kontraktsspråket) är översättningar av originalinstruktionerna.

Läs och följ alla installations-, installations- och driftsinstruktioner. Skicka dessa instruktioner och alla underhållsinstruktioner till användaren.

---

## 2 Produktspecifika säkerhetsinstruktioner

### OBS

#### Skador från vädret

Enheten kan skadas av trängande fukt.

- Använd WP-versionen om du använder enheten utomhus eller om fukt kan komma in i enheten.



### INFO

#### Oförenlighet med G1-lås

CompactReader kan endast användas med G2-lås.



### INFO

#### Funktion endast med tilldelade lås

CompactReader beter sig som en transponder när den är stängd.

CompactReader kan därför endast öppna ett lås om det är behörigt att använda detta lås.

- Auktorisera CompactReader på respektive lås.

## 3 Avsedd användning

CompactReader är ett gränssnitt mellan passiva identifieringsmedier och aktiva G2-lås.



Aktiva lås kan också aktiveras med CompactReader med passiva identifieringsmedier. För att göra detta, programmera CompactReader tillsammans med låset. Den uppför sig sedan som en transponder när den är stängd. Användaren märker ingenting. I LSM kan du sedan (som med hybridlås) godkänna både aktiva och passiva identifieringsmedier. CompactReader kan valfritt nätverkas med en integrerad LockNode. LockNode kan inte eftermonteras.

## 4 Leveransens omfattning

- CompactReader, bestående av ett nedre skal och lock med elektronik
- Öppningsverktyg
- Snabbstartguide

## 5 Programmering

- ✓ LSM från version 3.1 SPI installerad.
  - ✓ Programmeringsenhet ansluten (SmartCD.G2 från firmware 9.10.4.40).
1. Skapa ett nytt G2-lås.
  2. Högerklicka på ingången till låset i matrisen för att öppna snabbmenyn.
  3. Välj posten **Programmering**.
    - ↳ Programmierfenster öppnet sich.

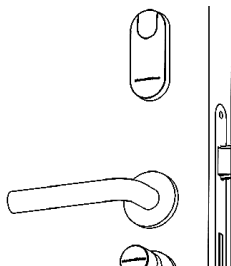
4. Aktivera kryssrutan  Ändra programmeringsalternativ manuellt.
  - ↳ Manuelle Programmieroptionen freigeschaltet.
5. Aktivera kryssrutan  Program Compact Reader.
6. Placera låset och CompactReader 10-15 cm bredvid programmeringsenheten.
7. Klicka på knappen **Programmering**.
  - ↳ Programmiergerät programmiert CompactReader und Schließung.
  - ↳ Berechtigung von Karten an der Schließung ist möglich.
8. Auktorisera korten på låset i matrisen.
9. Programmera låset eller korten som vanligt.
  - ↳ CompactReader programmerad.

Se till att du inte förväxlar CompactReader och låset med andra lås eller CompactReaders.

## 6 Montering

- ✓ CompactReader programmerad.

1. Håll CompactReader på en vertikal linje ca 15 cm till 20 cm ovanför förslutningen (kant till kant).



#### INFO

##### Ge plats för öppningsverktyg

CompactReader öppnas på det undre skalet med öppningsverktyget.

- Se till att det finns tillräckligt med utrymme för att fästa öppningsverktyget.

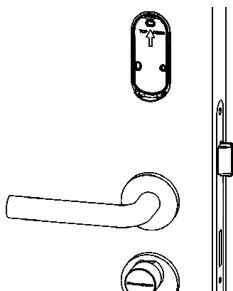
2. Testa intervallet flera gånger med ett godkänt kort.
  - ↳ Schließung kuppelt ein.
3. Markera positionen (t.ex. med en penna).
4. Ta bort locket med elektroniken (inte klippt in på fabriken).
5. Skala av skyddsfilmerna från limytorna.

**INFO****Försvagad limyta på grund av föroreningar**

Bindningen försvagas av fett eller damm.

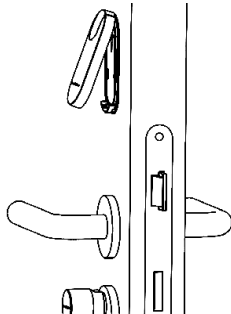
1. Rengör ytan som du vill montera CompactReader innan du limmar.
2. Rör inte vid självhäftande ytor.

6. Placera endast den övre kanten på det undre skalet på det markerade läget så att TOP-markeringen pekar uppåt.



7. Rikta in det nedre skalet på det markerade läget. Använd vid behov en andningsnivå.
8. Tryck ned det nedre skalet plant (cirka 10 sekunder).

- Sätt i locket med elektroniken och se till att båda höljeshalvorna fastnar på plats.



- Testa sedan funktionen igen flera gånger med ett godkänt kort.
  - ↳ Schließung kuppelt ein.
  - ↳ Församlingen slutförd.

## 7 Batteribyte

Upptäcka  
svaga  
batterier

CompactReader har två batterivarningsnivåer:

- Om ett auktoriserat kort hålls inne blinkar lysdioden röd åtta gånger. Först då skickas signalen till låset.  
Byt batterier.

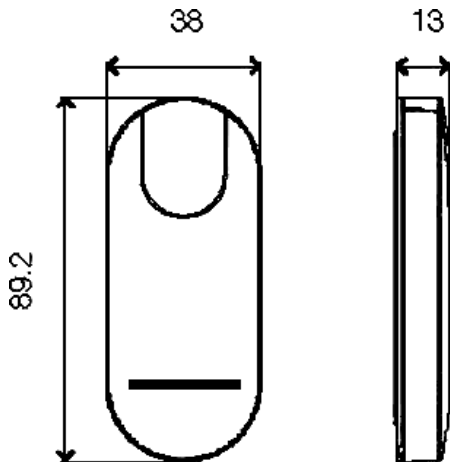
2. Om ett godkänt kort hålls uppe blinkar lysdioden röd åtta gånger i trettio sekunder.  
Byt omedelbart batterierna.

## Byt batterier

Programmeringen av CompactReader behålls när batteriet byts ut.

1. Håll fast locket och skjut det medföljande öppningsverktyget nedifrån och ner.
  - ↳ Deckel mit Elektronik wird entriegelt.
2. Ta bort locket med elektroniken.
3. Ta bort batterierna från CompactReader.
4. Sätt i de nya batterierna med den positiva polen uppåt.
5. Sätt i locket med elektroniken och se till att båda höljeshalvorna fastnar på plats.
6. Om det behövs, aktivera batteribyteskortet på CompactReader.
  - ↳ Batteriemanagement neu kalibriert.
7. Testa funktionen flera gånger med ett godkänt kort.
  - ↳ Batterier bytte.

## 8 Specifikationer



Mått (L × B × H)	89,2 mm × 38 mm × 13 mm
Färg	<input type="checkbox"/> Silver <input type="checkbox"/> Vit
Batterier	2× CR2450 (Litium, 3 V <sub>DC</sub> )

Utsläpp radio		
SRD	24,6 kHz – 24,94 kHz	-15 dB $\mu$ A/m (10 m avstånd)
RFID	13,564 MHz - 13,564 MHz	-17 dB $\mu$ A/m (10 m avstånd)
SRD (WaveNet) (Beroende på utrustning)	868,000 MHz - 868,600 MHz	<25 mW ERP

Det finns inga geografiska begränsningar inom EU.

## 9 Försäkran om överensstämmelse

Häri förklarar SimonsVoss Technologies GmbH att varan (TRA.CR.MIFARE.\*) uppfyller följande riktlinjer:

- 2014/53/EU "Stationsutrustning"
- 2014/30/EU "EMC"
- 2012/19/EU "WEEE"
- 2011/65/EU "RoHS"
- liksom förordningen (EG) 1907/2006 "REACH"

Den fullständiga texten till EU-försäkran om överensstämmelse finns på följande internetadress:

<https://www.simons-voss.com/se/certifikat.html>





## 10 Hjälp och ytterligare information

Infomaterial/  
dokument

<https://www.simons-voss.com/se/dokument.html>

Försäkringar  
om  
överensstämmelse

<https://www.simons-voss.com/se/certifikat.html>

Avfallshantering

- Produkten (TRA.CR.MIFARE.\*) får inte slängas i hushållssoporna utan ska lämnas in på en kommunal uppsamlingsplats för elektriskt och elektroniskt avfall i enlighet med direktiv 2012/19/EU.
- Defekta eller uttjänta batterier ska återvinnas i enlighet med direktiv 2006/66/EG.
- Beakta gällande lokala bestämmelser gällande separat bortskaffande av batterier.
- Avfallshandla förpackningsmaterial på ett miljövänligt sätt.



Teknisk  
support

+49 (0) 89 / 99 228 333

*[support-simonsvoss@allegion.com](mailto:support-simonsvoss@allegion.com)*

FAQ

*<https://faq.simons-voss.com/otrs/public.pl>*

SimonsVoss Technologies GmbH, Feringastr. 4, D-85774 Unterföhring,  
Tyskland





## This is SimonsVoss

SimonsVoss, the pioneer in remote-controlled, cable-free locking technology provides system solutions with a wide range of products for SOHOs, SMEs, major companies and public institutions. SimonsVoss locking systems combine intelligent functionality, high quality and award-winning design Made in Germany. As an innovative system provider, SimonsVoss focuses on scalable systems, high security, reliable components, powerful software and simple operation. As such, SimonsVoss is regarded as a technology

leader in digital locking systems. Our commercial success lies in the courage to innovate, sustainable thinking and action, and heartfelt appreciation of employees and partners.

SimonsVoss is a company in the ALLEGION Group, a globally active network in the security sector. Allegion is represented in around 130 countries worldwide ([www.allegion.com](http://www.allegion.com)).

© 2022, SimonsVoss Technologies GmbH, Unterföhring

All rights are reserved. Text, images and diagrams are protected under copyright law.

The content of this document must not be copied, distributed or modified. You can find more information on our website. Subject to technical changes.

SimonsVoss and MobileKey are registered brands belonging to SimonsVoss.

**SimonsVoss**  
technologies

Made in Germany

A BRAND OF

