

30  
60

Simons  Voss

# SmartHandle 3062

---

Håndbog

05.07.2024

**Simons  Voss**  
technologies

## Indholdsfortegnelse

1.	Generelle sikkerhedshenvisninger.....	7
2.	Produktspecifikke sikkerhedsanvisninger .....	10
3.	Tekstformaterings betydning .....	13
4.	Anvendelsesområder .....	14
5.	Generelt .....	15
6.	Versioner.....	17
6.1	Forudsætninger .....	18
6.2	Mechanical Override (MO) .....	22
6.3	Profil.....	22
6.4	Fastgørelse .....	23
6.4.1	RRMO.....	24
6.4.2	RMO.....	25
6.5	Afstande og dørtykkelser.....	26
6.5.1	Profilcylinder (PZ).....	27
6.5.2	Swiss Round (SR).....	29
6.5.3	Scandinavian Oval (SO).....	30
6.6	ESI/SKG/PAS24 .....	31
6.7	SmartHandle uden elektronik .....	31
6.8	Firkant.....	31
6.9	Langskiltebredde/bredde.....	32
6.10	Netværk (WaveNet) .....	33
6.11	DoorMonitoring (DM) .....	33
6.12	Grebvarianter .....	34
6.13	Overflader .....	35
6.14	Læseteknikker .....	35
6.15	Valgmuligheder .....	36
6.15.1	G1-Version.....	36
6.15.2	G2-Version.....	36
6.15.3	ZK-version (adgangskontrol).....	36
6.15.4	WP-version (weatherproof) .....	36
6.15.5	DP-version (drill protection).....	36
6.15.6	Escape&Return-funktion .....	37
7.	Opbevaring .....	38
8.	Montage (Håndbog).....	39
8.1	SnapIn:.....	39

8.1.1	Pakken indeholder .....	39
8.1.2	Nødvendigt værktøj.....	39
8.1.3	Montageanvisninger SnapIn .....	39
8.1.4	SnapIn:.....	40
8.1.5	SnapIn WP.....	43
8.1.6	Illustration SnapIn.....	44
8.1.7	Genskab leveringstilstand SnapIn .....	46
8.2	SnapIn Dørmonitorering.....	46
8.2.1	Pakken indeholder .....	46
8.2.2	Nødvendigt værktøj.....	47
8.2.3	Montageanvisninger SnapIn .....	47
8.2.4	Montage SnapIn Door Monitoring.....	47
8.3	Konventionel fastgørelse.....	54
8.3.1	Pakken indeholder .....	54
8.3.2	Nødvendigt værktøj.....	54
8.3.3	Montageanvisning.....	54
8.3.4	Konventionel fastgørelse .....	55
8.3.5	Konventionel fastgørelse WP .....	58
8.3.6	Billede af konventionel fastgørelse.....	60
8.3.7	Genskab leveringstilstanden Konventionel montering .....	61
8.4	Konventionel fastgørelse MO.....	61
8.4.1	Pakken indeholder .....	61
8.4.2	Nødvendigt værktøj.....	62
8.4.3	Montageanvisning MO.....	62
8.4.4	Konventionel fastgørelse MO .....	63
8.4.5	Konventionel fastgørelse MO WP .....	66
8.4.6	Billede af konventionel fastgørelse.....	69
8.4.7	Genskab leveringstilstanden Konventionel montering MO.....	69
8.5	Konventionel montering ES1/SKG/PAS24 .....	70
8.5.1	Pakken indeholder .....	70
8.5.2	Nødvendigt værktøj.....	70
8.5.3	Montageanvisning.....	71
8.5.4	Montage ES1-/SKG-/PAS24-SmartHandle .....	71
8.6	Konventionel fastgørelse Dørmonitorering .....	77
8.6.1	Pakken indeholder .....	77
8.6.2	Nødvendigt værktøj.....	77
8.6.3	Montageanvisning.....	78
8.6.4	Montage Konventionel fastgørelse Door Monitoring .....	78
8.6.5	Afmontere Dørmonitorerings-komponenter .....	85
8.7	Supplement: Dørmonitorering sensorlås .....	85
8.7.1	Sensorlås komponenter .....	85
8.7.2	Montage (Håndbog) .....	86
8.8	SwissRound MO.....	87

8.8.1	Pakken indeholder .....	87
8.8.2	Nødvendigt værktøj.....	88
8.8.3	Montageanvisning MO.....	88
8.8.4	Konventionel fastgørelse SwissRound MO.....	89
8.8.5	Konventionel fastgørelse SwissRound MO.....	92
8.8.6	Billede af konventionel fastgørelse.....	95
8.8.7	Genskab leveringstilstanden Swiss Round MO .....	96
8.9	Skandinavisk Oval.....	96
8.9.1	Pakken indeholder .....	96
8.9.2	Nødvendigt værktøj.....	97
8.9.3	Montageanvisning.....	97
8.9.4	Konventionel fastgørelse Skandinavisk Oval.....	98
8.9.5	Konventionel fastgørelse Skandinavisk Oval DP .....	101
8.9.6	Konventionel fastgørelse Skandinavisk Oval MO .....	104
8.9.7	Illustration Skandinavisk Oval.....	105
8.9.8	Genskab leveringstilstanden Scandinavian Oval.....	105
8.10	SmartHandle Hybrid .....	106
8.11	Rørramme med/uden MO (RRMO) .....	106
8.11.1	Pakkens indhold .....	106
8.11.2	Nødvendigt værktøj.....	107
8.11.3	Montageanvisning MO.....	107
8.11.4	Montage.....	108
8.12	Rosetmontering med/uden MO (RMO).....	119
8.12.1	Pakkens indhold .....	119
8.12.2	Nødvendigt værktøj.....	120
8.12.3	Montageanvisning MO.....	120
8.12.4	Montage.....	121
8.13	LockNode (LNI) .....	141
8.13.1	Bemærkninger .....	141
8.13.2	Montering .....	141
<b>9.</b>	<b>Programmering .....</b>	<b>144</b>
9.1	SmartHandle G1.....	144
9.2	SmartHandle G2.....	144
9.3	SmartHandle MP.....	145
<b>10.</b>	<b>Konfiguration .....</b>	<b>146</b>
10.1	Impulstid (G2).....	146
10.2	Adgangskontrol .....	146
10.3	Tidszonestyling.....	147
10.4	Registrering af uberettigede adgangsforsøg .....	147
10.5	FlipFlop.....	147

10.6	Ingen akustiske batteriadvarsler .....	148
10.7	Tidsomstilling.....	148
10.8	Tillade undtagelse i tidszonestyringen (G2) .....	149
10.9	Ingen akustiske programmerings-kvitteringer.....	149
10.10	Kortinterface (G2).....	150
10.11	Overlay-Modus (G1).....	150
10.12	Lang udløsning.....	150
10.13	Omron (G1).....	150
10.14	Fabrikstilstand (G1) .....	151
10.15	FreezeMode (G2) .....	151
10.16	Dørmonitorerings-funktion .....	151
10.16.1	Lukningsegenskaber: Konfiguration/Data: Dørmonitorering SmartHandle...	151
10.16.2	Lukningsegenskaber: Dørmonitorering Status .....	152
10.17	Escape&Return-funktion.....	153
<b>11.</b>	<b>Tilstandsmelding.....</b>	<b>155</b>
11.1	Batteritilstand .....	155
11.2	Aktivt nødbatteri .....	155
11.3	Deaktiveret.....	155
11.4	Nødåbning aktiv .....	156
11.5	Den tidsstyrede åbning løber.....	156
11.6	Tilkoblet .....	156
11.7	Mulige DoorMonitoring-tilstande SmartHandle .....	156
<b>12.</b>	<b>Signalering.....</b>	<b>157</b>
12.1	Aktiv .....	157
12.2	MP .....	157
12.3	Hybrid .....	157
<b>13.</b>	<b>Batteriadvarsel.....</b>	<b>158</b>
13.1	Batteriadvarsel SmartHandle G1 (Aktiv) .....	158
13.2	Batteriadvarsel SmartHandle G2 (Aktiv) .....	158
13.3	Batteriadvarsel SmartHandle Hybrid.....	158
13.4	Batteriadvarsel SmartHandle MP.....	159
13.5	Fremgangsmåde Nødbatteri-fabrikstilstand (G1).....	160
13.6	Fremgangsmåde Freeze-mode (G1) .....	160
13.7	Fremgangsmåde Freeze-mode (G2) .....	161
<b>14.</b>	<b>Batteriskifte.....</b>	<b>163</b>

14.1	Generelle henvisninger.....	163
14.2	Fremgangsmåde SmartHandle WP-SC.....	163
14.3	Fremgangsmåde SmartHandle Hybrid.....	166
14.4	G2-Batteriskifte-ID-medium.....	170
<b>15.</b>	<b>Vedligeholdelse, rengøring og desinficering.....</b>	<b>171</b>
<b>16.</b>	<b>Demontering.....</b>	<b>172</b>
16.1	Genskab leveringstilstand SnapIn.....	172
16.2	Genskab leveringstilstanden Konventionel montering.....	172
16.3	Genskab leveringstilstanden Konventionel montering MO.....	173
16.4	Genskab leveringstilstanden Swiss Round MO.....	173
16.5	Genskab leveringstilstanden Scandinavian Oval.....	173
16.6	Genskab leveringstilstanden Scandinavian Oval DP.....	174
16.7	Afmontere Dørmonitorerings-komponenter.....	174
16.8	Genskab leveringstilstanden RRMO.....	174
16.9	Genskab leveringstilstanden RMO.....	175
<b>17.</b>	<b>Tilbehør.....</b>	<b>176</b>
17.1	Batterisæt.....	176
17.2	Bøsninger.....	176
17.3	Greb.....	176
17.4	Indlæg.....	176
<b>18.</b>	<b>Tekniska data.....</b>	<b>177</b>
18.1	SmartHandle G1.....	177
18.2	SmartHandle G2.....	178
18.2.1	SmartHandle Hybrid.....	179
18.2.2	SmartHandle DoorMonitoring.....	179
18.2.3	SmartHandle ES1/SKG/PAS24.....	180
18.2.4	SmartHandle for rosetmontage (RMO).....	180
18.2.5	SmartHandle til rørrammemontage (RRMO).....	180
18.3	Målskitser håndtag.....	181
<b>19.</b>	<b>Overensstemmelseserklæring.....</b>	<b>184</b>
<b>20.</b>	<b>Hjælp og flere oplysninger.....</b>	<b>185</b>

## 1. Generelle sikkerhedshenvisninger

**Signalord: Mulige direkte virkninger i tilfælde af manglende overholdelse**

ADVARSEL: Død eller alvorlig personskade (muligt, men usandsynligt)

FORSIGTIG: Mindre skade

OPMÆRKSOMHED: Materiel skade eller fejlfunktion

BEMÆRK: Lidt eller ingen



### ADVARSEL

#### Spærret adgang

Hvis komponenter er fejlagtigt monteret og/eller programmeret, kan adgang til en dør forblive spærret. For følgeskader, der skyldes spærret adgang, fx til personer, der er sårede eller i fare, tingsskader eller andre skader, hæfter SimonsVoss Technologies GmbH ikke!

#### Blokeret adgang gennem manipulation af produktet

Hvis du selv ændrer produktet, kan der opstå funktionsfejl, og adgang via en dør kan blokeres.

- ❑ Modifier kun produktet, når det er nødvendigt, og kun på den måde, der er beskrevet i dokumentationen.

#### Batteri må ikke indtages. Forbrændingsfare på grund af farlige stoffer

Dette produkt indeholder litium-knapceller. Hvis knapcellen sluges, kan det medføre alvorlige indre forbrændinger inden for to timer og dødsfald.

1. Opbevar nye og brugte batterier uden for børns rækkevidde.
2. Hvis batterirummet ikke kan lukkes ordentligt, må produktet ikke længere benyttes, og det opbevares uden for børns rækkevidde.
3. Hvis du tror, at batterier er blevet slugt eller befinder sig i en legemsdel, skal du straks søge lægehjælp.

#### Eksplodingsfare på grund af forkert batteritype

Isætning af den forkerte batteritype kan resultere i en eksplosion.

- ❑ Brug kun de batterier, der er specificeret i de tekniske data.



### FORSIGTIG

#### Brandfare ved batterier

Batterierne kan udgøre en brand- eller forbrændingsfare ved forkert behandling.

1. Forsøg ikke at oplade, åbne, opvarme eller brænde batterierne.
2. Kortslut ikke batterierne.

## OPMÆRKSOMHED

### Beskadigelse på grund af elektrostatisk afladning (ESD) med huset åbent

Dette produkt indeholder elektroniske komponenter, som kan blive beskadiget på grund af elektrostatisk afladning.

1. Brug ESD-beskyttede arbejdsmaterialer (f.eks. jordforbindelsesbånd).
2. Opret jordforbindelse før arbejde, hvor du kan komme i kontakt med elektronikken. Indfat i denne forbindelse jordforbundne metaloverflader (f.eks. dørkarme, vandrør eller varmeventiler).

### Beskadigelse på grund af væske

Dette produkt indeholder elektroniske og/eller mekaniske komponenter, som kan blive beskadiget på grund af alle typer væsker.

- Hold væsker væk fra elektronikken.

### Beskadigelse på grund af aggressive rengøringsmidler

Produktets overflade kan blive beskadiget på grund af uegnede rengøringsmidler.

- Brug kun rengøringsmidler, der er velegnede til kunststof- og metaloverflader.

### Beskadigelse på grund af mekanisk påvirkning

Dette produkt indeholder elektroniske komponenter, som kan blive beskadiget på grund af alle typer mekanisk påvirkning.

1. Undgå at berøre elektronikken.
2. Undgå at udsætte elektronikken for andre mekaniske påvirkninger.

### Beskadigelse på grund af fejltilslutning

Dette produkt indeholder elektroniske komponenter, som kan blive beskadiget på grund af fejltilslutning af spændingskilden.

- Sørg for ikke at fejltilslutte spændingskilden (batterier eller netdele).

### Driftsforstyrrelse på grund af radiostøj

Dette produkt kan under visse omstændigheder påvirkes af elektromagnetiske eller magnetiske forstyrrelser.

- Montér eller anbring ikke produktet umiddelbart i nærheden af enheder, som kan medføre elektromagnetiske eller magnetiske forstyrrelser (strømforsyninger!).

### Kommunikationsfejl på grund af metaloverflader

Dette produkt kommunikerer trådløst. Metaloverflader kan reducere produktets rækkevidde væsentligt.

- Montér eller anbring ikke produktet på eller i nærheden af metaloverflader.



**BEMÆRK****Korrekt anvendelse**

SimonsVoss-produkter er kun beregnet til åbning og lukning af døre og sammenlignelige genstande.

- Anvend ikke SimonsVoss-produkter til andre formål.

**Funktionsfejl på grund af dårlig kontakt eller anden afladning**

For små / forurenede kontaktområder eller forskellige afladede batterier kan føre til funktionsfejl.

1. Anvend kun batterier, som er frigivet af SimonsVoss.
2. Berør ikke de nye batteriers kontakter med hænderne.
3. Anvend rene og fedtfrie handsker.
4. Skift derfor altid alle batterier samtidigt.

**Afvigende tidspunkter ved G2-lukninger**

Den interne tidsenhed ved G2-lukninger har en teknisk betinget tolerance på op til  $\pm 15$  minutter om året.

**Krævede kvalifikationer**

Installation og idriftsættelse kræver specialiseret viden.

- Kun uddannet personale må installere og idriftsætte produktet.

**Forkert montering**

SimonsVoss Technologies GmbH påtager sig ikke noget ansvar i tilfælde af skade på dørene eller komponenterne grundet forkert montering.

Ændringer eller tekniske videreudviklinger kan ikke udelukkes og kan foretages uden forudgående varsel.

Den tyske sprogversion er den originale brugsanvisning. Andre sprog (udkast på kontraktspøget) er oversættelser af de originale instruktioner.

Læs og følg alle installations-, installations- og idriftsættelsesinstruktioner. Overfør disse instruktioner og eventuel vedligeholdelsesinstruktion til brugeren.

## 2. Produktspecifikke sikkerhedsanvisninger



### ADVARSEL

#### Montage på branddøre og røgdøre

SmartHandle 3062 opfylder kravene om montering på brand- og røgdøre. Alle relevante dokumenter og certifikater findes på vores website under certifikater.

Der kan forekomme yderligere pålæg ved brand- og røgdøre.

1. Vær opmærksom på dørenes godkendelsesrelevante pålæg ved montering af elektroniske beslag.
2. Kontakt godkendelses udsteder, hvis du er i tvivl.



### FORSIGTIG

#### Kombination med SVP-lås

SmartHandle skal kombineres med en selvlåsende paniklås (SVP-lås), så den fulde funktionalitet garanteres.

- Vær opmærksom på producenten af låsens konformitetserklæring (iht. EN 179).

### OPMÆRKSOMHED

#### Materielle skader på grund af borefejl

Under boring kan døren eller produktet blive beskadiget på grund af uegnet værktøj. SimonsVoss Technologies GmbH hæfter ikke for materielle skader, som skyldes borefejl.

- Overhold boremaskinens sikkerhedshenvisninger.

#### Fejlfunktion på grund af fugt

Anvend WP-varianten, hvis dørens yderside befinder sig udendørs eller i områder med høj luftfugtighed (bade- eller vaskerum). Samtlige kabeltilslutninger trækkes indenfor. WP-variantens inderside er ikke beskyttet mod fugt.

1. Anvend altid en WP-variant, når ydersiden kan komme i forbindelse med fugt.
2. Sørg for, at der ikke kan komme fugt på dørens inderside.

#### Beskadigelse af kabler/kabeltilslutninger

Hvis der trækkes i kablerne, kan kabeltilslutningerne eller kablerne selv blive beskadiget.

1. Træk ikke i kablerne.
2. Løsn og adskil stikforbindelserne forsigtigt.

### Tab af præcis føring af håndtag

Montagen kan være stram ved indstikslåse med låsekasse.

- ❑ Låsekassen må ikke bearbejdes mekanisk. Håndtaget mister sin nøjagtige føring.

### Freeze-mode hvis delene er adskilt under opbevaring

Hvis kabinetets halvdele opbevares adskilt i længere tid ( $\geq$  en uge), kan SmartHandle muligvis skifte til Freeze-mode.

- ❑ SmartHandles to halvdele må kun skilles ad i forbindelse med montage.

### Mekanisk beskadigelse af LockNode

LockNode kan blive beskadiget, når coveret monteres eller afmonteres.

1. Montér eller afmontér coveret forsigtigt.
2. Vær opmærksom på slidserne i coveret ved afmontering.

### Mekanisk beskadigelse af SmartHandle på grund af forhindringer

Hvis håndtaget på grund af indbygningssituationen kan støde imod væggen eller andre genstande, kan det blive deformeret eller knække af.

- ❑ Anvend en egnet dørstopper i sådanne indbygningssituationer.

### Mekanisk beskadigelse af håndtag på grund af misbrug som døråbner

Nogle døre er meget massive og tunge. Håndtaget er ikke egnet til at åbne sådanne døre.

- ❑ Stil døråbnere (egnede greb) til rådighed for at undgå misbrug af håndtaget.



#### BEMÆRK

##### Krævede kvalifikationer

Installation og idriftsættelse kræver specialiseret viden.

- ❑ Kun uddannet personale må installere og idriftsætte produktet.

### Beskadigelse på grund af uegnet værktøj

Brug kun SimonsVoss-montageværktøj til montage og batteriskift.

### Mangelfuld tilpasning før montage af konventionel MO-variant

Montagehullerne og firkanten skal være lodret i en linje, da beslaget ellers måske ikke kan monteres. Brug boreskabelonen.

### SmartHandle 3062 virkning

SmartHandle 3062 virker kun med indstikningslås.

### Programmering med forældet LSM-version

Nye komponenter kan kun programmeres med den aktuelle version af LSM.

### SmartHandle er stramt på grund af stram indstikslås

Hvis indstikslåsen er stram, er SmartHandle ligeledes stram.

- ❑ Kontrollér, om indstikslåsen er letgående.

## Montagefejl på grund af fejlbestilling

Hvis der laves fejl under måling af døren og der bestilles et SmartHandle, vil dette SmartHandle ikke passe.

- Kontrollér målene af døren igen før bestilling.
-

### 3. Tekstformateringens betydning

Denne dokumentation anvender tekstformatering og designelementer for at lette forståelsen. Tabellen forklarer betydningen af mulige tekstformateringer:

<b>Eksempel</b>	Knap
<input checked="" type="checkbox"/> Eksempel <input type="checkbox"/> Eksempel	Afkrydsningsfelt
<input checked="" type="radio"/> Eksempel	Mulighed
[Eksempel]	Registerkort
"Eksempel"	Navn på et vist vindue
Eksempel	Øvre programrække
<b>Eksempel</b>	Indtastning i den udfoldede øvre programrække
<b>Eksempel</b>	Kontekstmenu-indtastning
▼ Eksempel	Navn på en dropdown-menu
"Eksempel"	Udvælgelsesmulighed i en dropdown-menu
"Eksempel"	Område
<i>Eksempel</i>	Felt
<i>Eksempel</i>	Navn på en (Windows-)tjeneste
<i>Eksempel</i>	Kommandoer (f.eks. Windows-CMD-kommandoer)
<b>Eksempel</b>	Database-indtastning
[Eksempel]	MobileKey-typeudvalg

## 4. Anvendelsesområder

Ved SmartHandle 3062-seriens produkter drejer det sig om elektroniske dørbeslag. SmartHandle 3062 kan koble ind og åbne den pågældende dør ved hjælp af et adgangsberettiget identifikationsmedium.

Tilsvarende adgangsrettigheder skal tildeles ved hjælp af en elektronik låseplan.



### BEMÆRK

SmartHandle 3062 skal programmeres før montering i døren!

SmartHandle 3062-seriens produkter må kun bruges til åbning og lukning af døre. Anden anvendelse er ikke tilladt.

## 5. Generelt

Ved SmartHandle 3062 er der tale om et elektronisk beslag til åbning og lukning af en dør.

SmartHandle 3062-seriens elektroniske beslag fås i følgende udgaver:

Montering	Varianter	Informationer
SnapIn (uden boring)		<ul style="list-style-type: none"> <li>■ Montage på døre</li> <li>■ Forberedt til lås med Europrofil eller Swiss Round</li> <li>■ Kan udvendigt kun betjenes med identifikationsmedium</li> <li>■ Indvendig side er altid indkoblet</li> </ul>
Konventionel (boringer)	Uden mekanisk override	<ul style="list-style-type: none"> <li>■ Montage på døre</li> <li>■ Forberedt til lås med Europrofil, Swiss Round og Scandinavian Oval</li> <li>■ Kan udvendigt kun betjenes med identifikationsmedium</li> <li>■ Indvendig side er altid indkoblet</li> </ul>
	Med mekanisk override (MO)	Som variant uden mekanisk override, men med udsparring til montering af en låsecylinder til override
Rosetmontering (anvendelse af eksisterende boringer) se <i>RMO</i> [▶ 25]	Uden mekanisk override	<ul style="list-style-type: none"> <li>■ Montage på døre med eksisterende rosetboringer (DIN 18251)</li> <li>■ Forberedt til lås med Europrofil eller Swiss Round</li> <li>■ Kan udvendigt kun betjenes med identifikationsmedium</li> <li>■ Indvendig side er altid indkoblet</li> </ul>
	Med mekanisk override (MO)	Som variant uden mekanisk override, men med udsparring til montering af en låsecylinder til override

Montering	Varianter	Informationer
Rørrammemontage (montage på rørrammedøre) se <i>RRMO</i> [▶ 24]	Uden mekanisk override	<ul style="list-style-type: none"> <li>■ Montage på rørrammedøre</li> <li>■ Forberedt til lås med Europrofil eller Swiss Round</li> <li>■ Kan udvendigt kun betjenes med identifikationsmedium</li> <li>■ Indvendig side er altid indkoblet</li> </ul>
	Med mekanisk override (MO)	Som variant uden mekanisk override, men med udsparring til montering af en låsecylinder til override

Derudover kan SmartHandle 3062-seriens beslag have følgende særfunktioner:

<ul style="list-style-type: none"> <li>■ ES1-certificering</li> <li>■ SKG-certificering</li> <li>■ PAS24-certificering</li> </ul>	For øget sikkerhed ved døre (se <i>ES1/SKG/PAS24</i> [▶ 31]).
DoorMonitoring	Dørens aktuelle tilstand kan videregives til en passende software (se <i>DoorMonitoring (DM)</i> [▶ 33]).



## 6. Versioner

I følgende kapitel er de tilgængelige varianter og funktioner for SmartHandle 3062 beskrevet enkeltvist.

SmartHandle 3062 læser kun på den ene side. Det indvendige greb er konstant mekanisk tilkoblet. Døren kan i faresituationer altid betjenes og åbnes med det indvendige greb uden identifikationsmedium.

SmartHandle 3062 kan anvendes til indstikslåse med en betjeningsvinkel op til 31°.

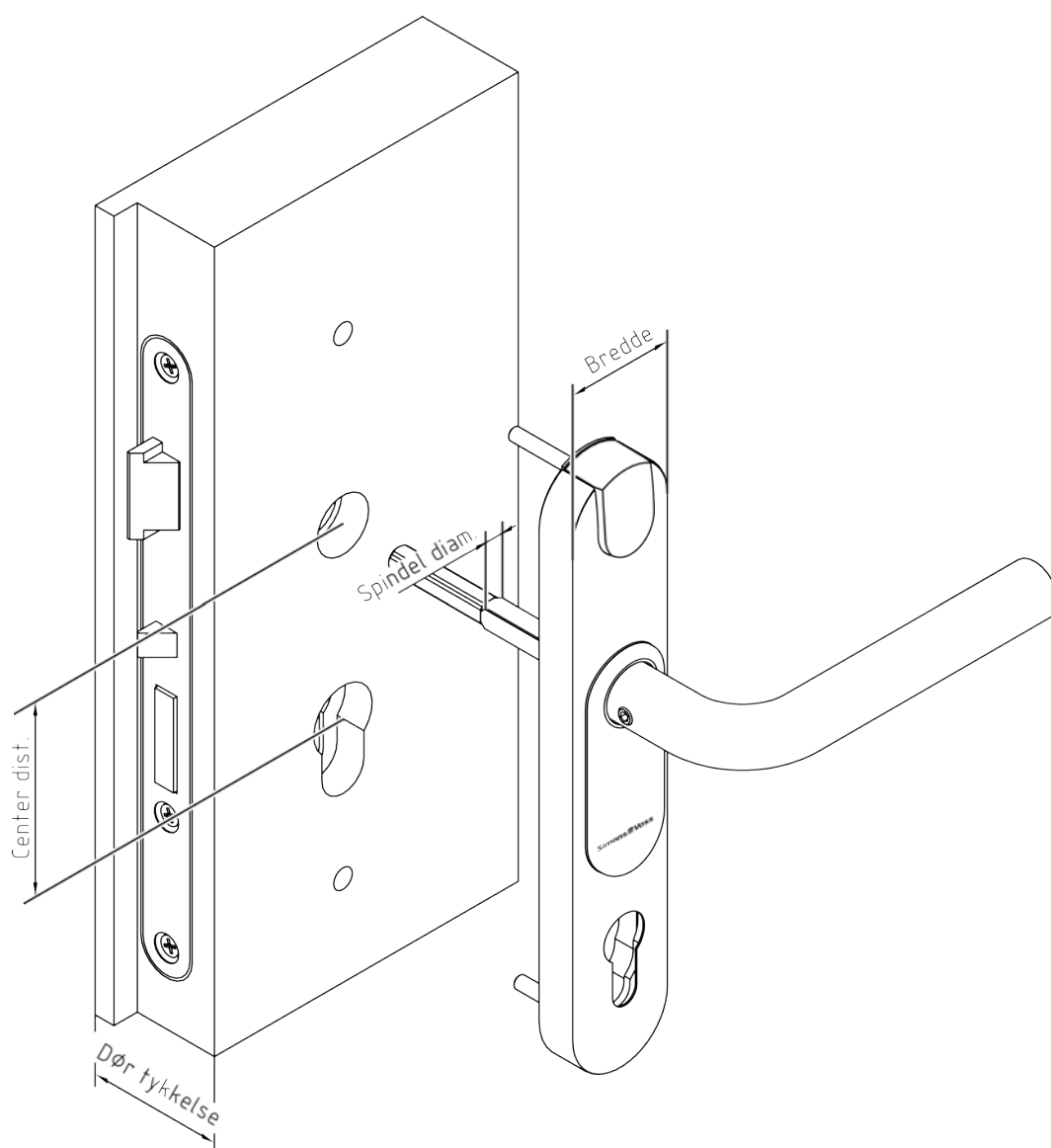


### BEMÆRK

#### Mulig beskadigelse på grund af større betjeningsvinkel

SmartHandle 3062 er udviklet til betjeningsvinkel eller låsekassevinkel op til 31 grader. Anvendelse med for høj låsekassevinkel kan føre til en defekt af SmartHandle 3062.

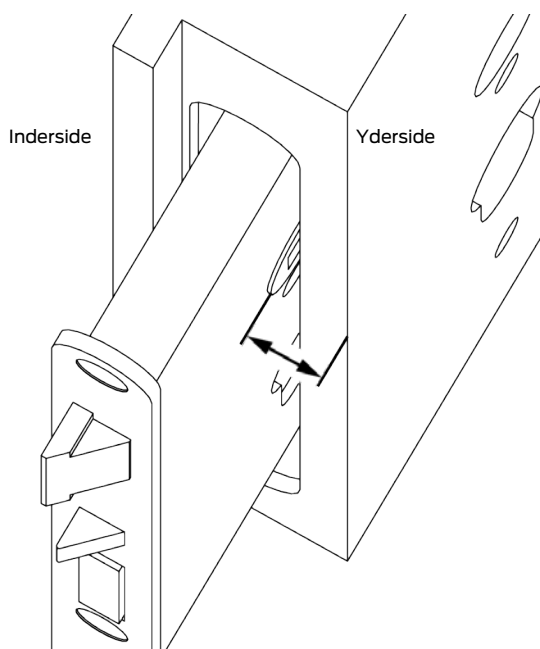
- Brug om nødvendigt en anden indstikslås.



## 6.1 Forudsætninger

Disse afstande afhænger af dørens udførelse (specifikt for døren).

Afstand endeblade på låsekasse (udvendigt) til dørblad udvendigt

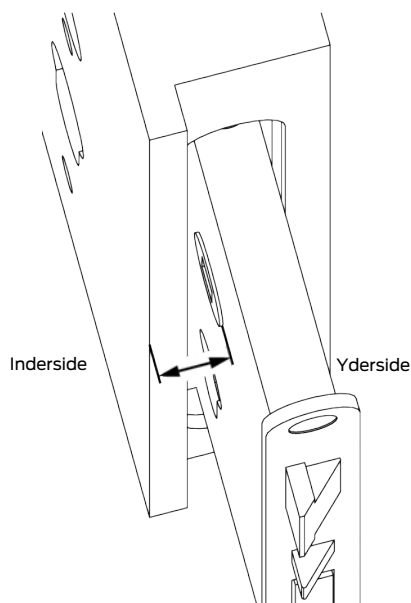


SmartHandle 3062 egner sig afhængigt af montering til følgende afstande:

Montering	Dørtykkelse S	Dørtykkelse M	Dørtykkelse L
<ul style="list-style-type: none"> <li>■ Konventionel montering til indstikslåse med Europrofil-cylinder eller Swiss Round-cylinder</li> <li>■ SnapIn-montering til indstikslåse med Europrofil-cylinder eller Swiss Round-cylinder</li> </ul> <p>(se <i>Fastgørelse</i> [▶ 23])</p>	Min. 4 mm	Min. 4 mm	Min. 4 mm
<ul style="list-style-type: none"> <li>■ Rosetmontering (med/uden mekanisk override)</li> <li>■ Rørrammemontering (med/uden mekanisk override)</li> </ul> <p>(se <i>Fastgørelse</i> [▶ 23] og <i>RMO</i> [▶ 25]/<i>RRMO</i> [▶ 24])</p>	Min. 1 mm	Min. 1 mm	Min. 1 mm
<p>Konventionel montering med certificering iht.:</p> <ul style="list-style-type: none"> <li>■ ES1</li> <li>■ SKG</li> <li>■ PAS24</li> </ul> <p>(se <i>Fastgørelse</i> [▶ 23] og <i>ES1/SKG/PAS24</i> [▶ 31])</p>	Ingen minimumtykkelse	Ingen minimumtykkelse	Ingen minimumtykkelse

Montering	Dørtykkelse S	Dørtykkelse M	Dørtykkelse L
Konventionel montering til indstikslåse med Scandinavian Oval-cylinder (med/uden mekanisk override) (se <i>Fastgørelse</i> [▶ 23])	Min. 1 mm	Min. 1 mm	Min. 1 mm

Afstand endeflade på låsekasse (indvendigt) til dørblad indvendigt

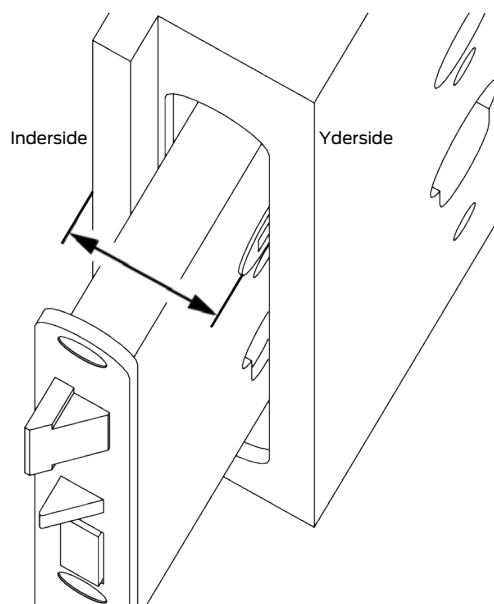


SmartHandle 3062 egner sig afhængigt af montering til følgende afstande:

Montering	Dørtykkelse S	Dørtykkelse M	Dørtykkelse L
<ul style="list-style-type: none"> <li>■ Konventionel montering til indstikslåse med Europrofil-cylinder eller Swiss Round-cylinder</li> <li>■ SnapIn-montering til indstikslåse med Europrofil-cylinder eller Swiss Round-cylinder</li> </ul> (se <i>Fastgørelse</i> [▶ 23])	Min. 5 mm	Min. 5 mm	Min. 5 mm
<ul style="list-style-type: none"> <li>■ Rosetmontering (med/uden mekanisk override)</li> <li>■ Rørrammemontering (med/uden mekanisk override)</li> </ul> (se <i>Fastgørelse</i> [▶ 23] og <i>RMO</i> [▶ 25]/ <i>RRMO</i> [▶ 24])	Min. 1 mm	Min. 1 mm	Min. 1 mm

Montering	Dørtykkelse S	Dørtykkelse M	Dørtykkelse L
Konventionel montering med certificering iht.: ■ ESI ■ SKG ■ PAS24 (se <i>Fastgørelse</i> [▶ 23] og <i>ESI/SKG/PAS24</i> [▶ 31])	Ingen mini- mumtykkelse	Ingen mini- mumtykkelse	Ingen mini- mumtykkelse
Konventionel montering til indstikslåse med Scandinavian Oval-cylinder (med/uden mekanisk override) (se <i>Fastgørelse</i> [▶ 23])	Min. 2 mm	Min. 2 mm	Min. 2 mm

Afstand endeflade på låsekasse (udvendigt) til dørblad indvendigt



SmartHandle 3062 egner sig afhængigt af montering til følgende afstande:

Montering	Dørtykkelse S	Dørtykkelse M	Dørtykkelse L
■ Konventionel montering til indstikslåse med Europrofil-cylinder eller Swiss Round-cylinder ■ SnapIn-montering til indstikslåse med Europrofil-cylinder eller Swiss Round-cylinder (se <i>Fastgørelse</i> [▶ 23])	Maks. 41 mm	Maks. 61 mm	Maks. 81 mm

Montering	Dørtykkelse S	Dørtykkelse M	Dørtykkelse L
<ul style="list-style-type: none"> <li>■ Rosetmontering (med/uden mekanisk override)</li> <li>■ Rørrammemontering (med/uden mekanisk override)</li> </ul> (se <i>Fastgørelse</i> [▶ 23] og <i>RMO</i> [▶ 25]/ <i>RRMO</i> [▶ 24])	Maks. 36 mm	Maks. 56 mm	Maks. 76 mm
Konventionel montering med certificering iht.: <ul style="list-style-type: none"> <li>■ ES1</li> <li>■ SKG</li> <li>■ PAS24</li> </ul> (se <i>Fastgørelse</i> [▶ 23] og <i>ES1/SKG/PAS24</i> [▶ 31])	Maks. 38 mm	Maks. 58 mm	Maks. 78 mm
Konventionel montering til indstikslåse med Scandinavian Oval-cylinder (med/uden mekanisk override) (se <i>Fastgørelse</i> [▶ 23])	Maks. 38 mm	Maks. 58 mm	Maks. 78 mm

## 6.2 Mechanical Override (MO)


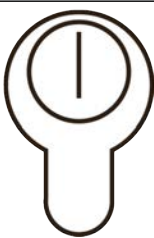
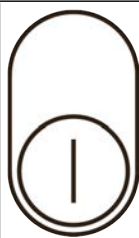
Derudover kan en mekanisk låsecylinder monteres (se *Profil* [▶ 22]). Med denne er det muligt at omgå åbning via elektronikken og åbne døren med en mekanisk nøgle.

Bestil efter dine æstetiske behov:

- Åben udskæring til cylinder i begge sider
- Åben udskæring til cylinder i den ene side
- Skjult udskæring til cylinder i begge sider (helt skjult og ikke synlig cylinder)

## 6.3 Profil

Vælg blandt følgende indstikslåsprofiler til din SmartHandle 3062:

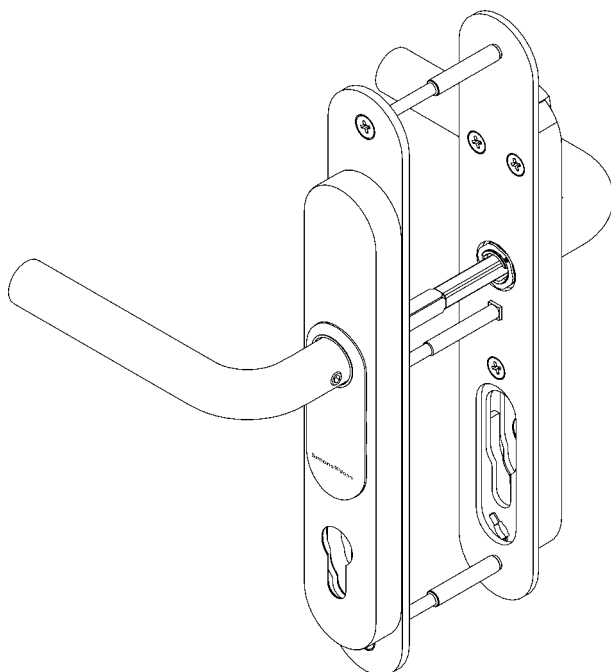
Euro-profilcylinder	Swiss Round	Scandinavian Oval
		

## 6.4 Fastgørelse

Følgende monteringsvarianter kan anvendes:

Montering		
SnapIn	<ul style="list-style-type: none"> <li>■ <i>SnapIn: [▶ 39]</i></li> <li>■ <i>SnapIn Dørmonitorering [▶ 46]</i></li> </ul>	Ingen yderligere borer i døren nødvendige. SmartHandle 3062 monteres ved hjælp af firkant- og PZ-åbningen.
Konventionel	<ul style="list-style-type: none"> <li>■ <i>Konventionel fastgørelse [▶ 54]</i></li> <li>■ <i>Konventionel montering ES1/SKG/PAS24 [▶ 70]</i></li> <li>■ <i>Konventionel fastgørelse Skandinavisk Oval [▶ 98]</i></li> <li>■ <i>Konventionel fastgørelse Skandinavisk Oval DP [▶ 101]</i></li> </ul>	
Konventionel med mekanisk override (blind og udskæring)	<ul style="list-style-type: none"> <li>■ <i>Konventionel fastgørelse MO [▶ 61]</i></li> <li>■ <i>SwissRound MO [▶ 87]</i></li> <li>■ <i>Konventionel fastgørelse Skandinavisk Oval MO [▶ 104]</i></li> </ul>	Foruden override kan en mekanisk cylinder monteres.
Rørrammemontering med (valgfri) mekanisk override	<i>RRMO [▶ 24]</i>	Foruden override kan en mekanisk cylinder monteres.
Rosetmontering med (valgfri) mekanisk override	<i>RMO [▶ 25]</i>	Foruden override kan en mekanisk cylinder monteres.

## 6.4.1 RRMO

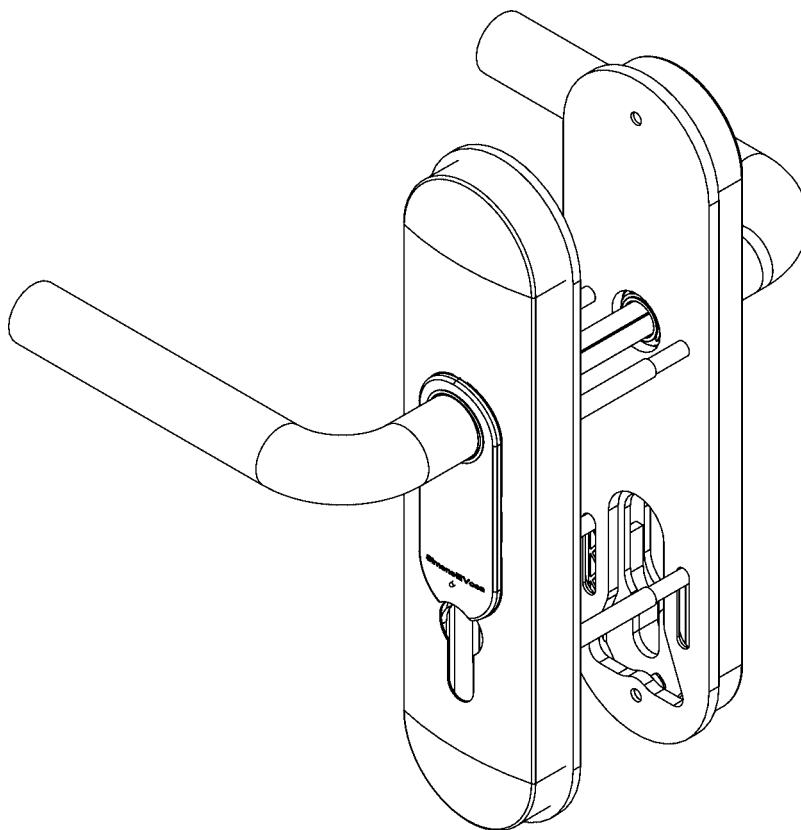


Anvend RRMO-udgaven af SmartHandle 3062, hvis SmartHandle 3062 skal monteres på en rørrammedør med lås med stor afstand. Leveringen omfatter to adapterplader til montering på rørrammedøre (RR). Udsparingerne muliggør mekanisk override (MO).

Hvis mekanisk override ikke ønskes, kan SnapIn-varianten anvendes.



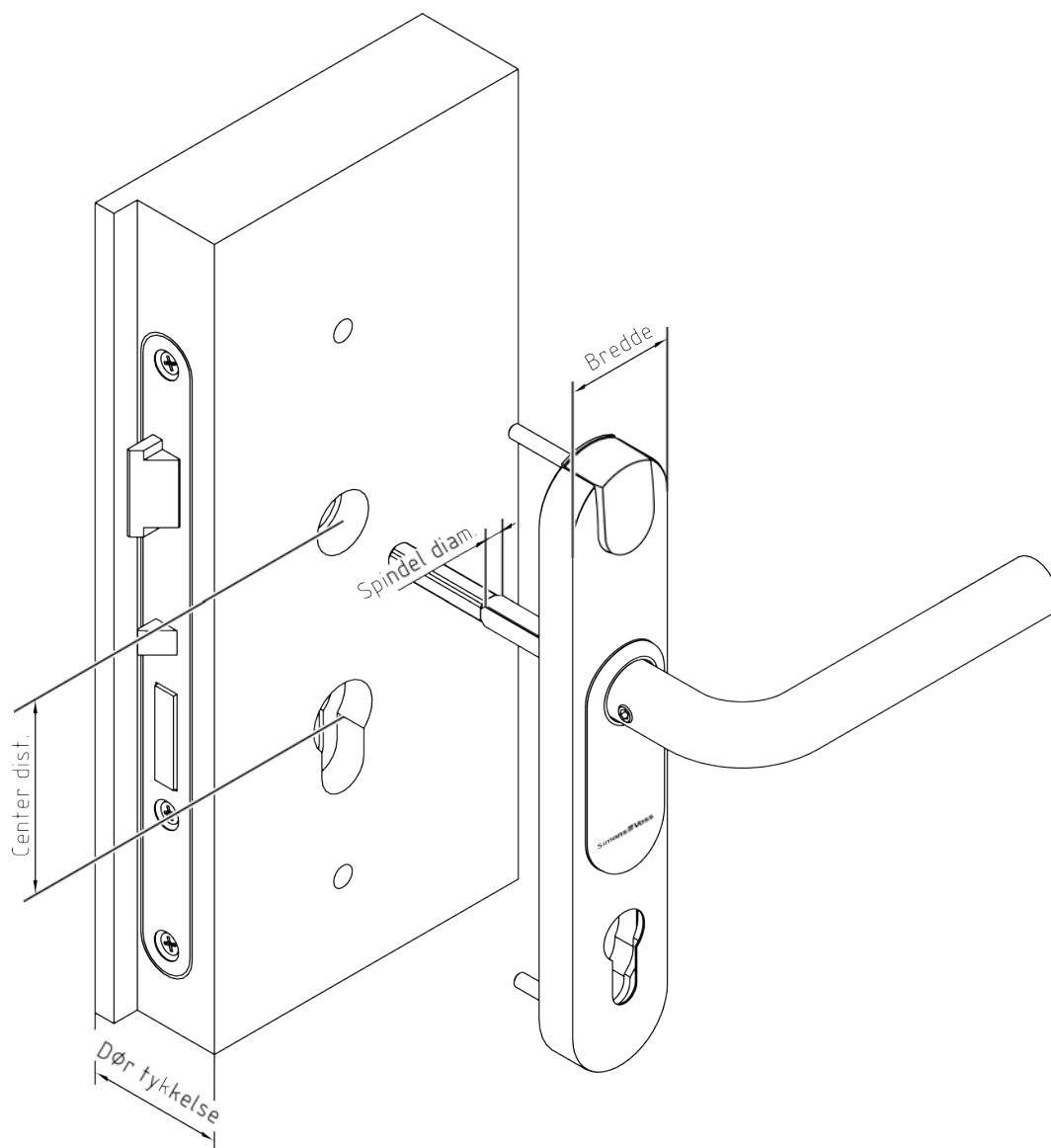
## 6.4.2 RMO



Anvend RMO-udgaven (rosetmontering med mekanisk override) af SmartHandles 3062, når:

- Mekanisk override (MO) med europofil (PZ) eller Swiss Round-profil (SR) ønskes og
- Fire rosetboringer til montering af RMO-udgaven allerede forefindes i døren (DIN 18251) og disse også skal dækkes.

### 6.5 Afstande og dørtykkelser

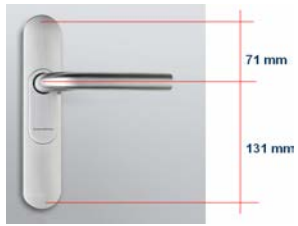


### 6.5.1 Profilcylinder (PZ)

#### 6.5.1.1 SnapIn-montering

	Standard	MO	ES1/SKG/PAS24	MO og ES1/SKG/PAS24
Dørtykkelser	S: 39 - 60 mm M: 59 - 80 mm L: 79 - 100 mm			
Afstand	<ul style="list-style-type: none"> <li>■ 70 mm</li> <li>■ 72 mm</li> <li>■ 75 mm</li> <li>■ 78 mm</li> <li>■ 85 mm</li> <li>■ 88 mm</li> <li>■ 90 mm</li> <li>■ 92 mm</li> </ul>	Kan ikke kombineres med SnapIn	Kan ikke kombineres med SnapIn	Kan ikke kombineres med SnapIn

#### 6.5.1.2 Konventionel montering

	Standard	MO	ES1/SKG/PAS24	MO og ES1/SKG/PAS24
Dørtykkelser	S: 39 - 60 mm M: 59 - 80 mm L: 79 - 100 mm	S: Som standard M: Som standard L: Som standard	S: 32 - 50 mm M: 50 - 70 mm L: 70 - 90 mm	
Afstand	<p>Begrænset pga. indstikslås</p> 	<ul style="list-style-type: none"> <li>■ 72 mm</li> <li>■ 75 mm</li> <li>■ 78 mm</li> <li>■ 85 mm</li> <li>■ 88 mm</li> <li>■ 90 mm</li> <li>■ 92 mm</li> </ul>	Begrænset pga. indstikslås	MO kan ikke kombineres med ES1/PAS24/SKG

6.5.1.3 Rosetmontering

	Standard	MO	ES1/SKG/PAS24	MO og ES1/SKG/PAS24
Dørtykkelser	S: 40 - 53 mm	S: Som standard		
	M: 52 - 73 mm	M: Som standard		
	L: 72 - 93 mm	L: Som standard		
Afstand	Begrænset pga. indstikslås	<ul style="list-style-type: none"> <li>■ 72 mm</li> <li>■ 75 mm</li> <li>■ 78 mm</li> <li>■ 85 mm</li> <li>■ 88 mm</li> <li>■ 90 mm</li> <li>■ 92 mm</li> </ul>	Kan ikke kombineres med rosetmontering	Kan ikke kombineres med rosetmontering

6.5.1.4 Rørrammemontage

	Standard	MO	ES1/SKG/PAS24	MO og ES1/SKG/PAS24
Dørtykkelser	S: 40 - 53 mm	S: Som standard		
	M: 52 - 72 mm	M: Som standard		
	L: 71 - 91 mm	L: Som standard		
Afstand	Begrænset pga. indstikslås	<ul style="list-style-type: none"> <li>■ 70 mm</li> <li>■ 72 mm</li> <li>■ 75 mm</li> <li>■ 78 mm</li> <li>■ 85 mm</li> <li>■ 88 mm</li> <li>■ 90 mm</li> <li>■ 92 mm</li> </ul>	Kan ikke kombineres med rørrammemontering	Kan ikke kombineres med rørrammemontering

### 6.5.2 Swiss Round (SR)

#### 6.5.2.1 SnapIn-montering

	Standard	MO	ES1/SKG/PAS24	MO og ES1/SKG/PAS24
Dørtykkelser	S: 39 - 60 mm	Kan ikke kombineres med SnapIn	Kan ikke kombineres med SnapIn	Kan ikke kombineres med SnapIn
	M: 59 - 80 mm			
	L: 79 - 100 mm			
Afstand	<ul style="list-style-type: none"> <li>■ 78 mm</li> <li>■ 94 mm</li> </ul>			

#### 6.5.2.2 Konventionel montering

	Standard	MO	ES1/SKG/PAS24	MO og ES1/SKG/PAS24
Dørtykkelser	S: 39 - 60 mm	S: Som standard	Kan ikke kombineres med Swiss Round	Kan ikke kombineres med Swiss Round
	M: 59 - 80 mm	M: Som standard		
	L: 79 - 100 mm	L: Som standard		
Afstand	Begrænset pga. indstikslås	<ul style="list-style-type: none"> <li>■ 78 mm</li> <li>■ 94 mm</li> </ul>		

#### 6.5.2.3 Rosetmontering

	Standard	MO	ES1/SKG/PAS24	MO og ES1/SKG/PAS24
Dørtykkelser	S: 40 - 53 mm	S: Som standard		
	M: 52 - 73 mm	M: Som standard		
	L: 72 - 93 mm	L: Som standard		
Afstand	Begrænset pga. indstikslås	<ul style="list-style-type: none"> <li>■ 70 mm</li> <li>■ 72 mm</li> <li>■ 75 mm</li> <li>■ 78 mm</li> <li>■ 85 mm</li> <li>■ 88 mm</li> <li>■ 90 mm</li> <li>■ 92 mm</li> </ul>	Kan ikke kombineres med rosetmontering	Kan ikke kombineres med rosetmontering

6.5.2.4 Rørrammemontage

	Standard	MO	ES1/SKG/PAS24	MO og ES1/SKG/PAS24
Dørtykkelser	S: 40 - 53 mm	S: Som standard		
	M: 52 - 72 mm	M: Som standard		
	L: 71 - 91 mm	L: Som standard		
Afstand	Begrænset pga. indstikslås	<ul style="list-style-type: none"> <li>■ 70 mm</li> <li>■ 72 mm</li> <li>■ 75 mm</li> <li>■ 78 mm</li> <li>■ 85 mm</li> <li>■ 88 mm</li> <li>■ 90 mm</li> <li>■ 92 mm</li> </ul>	Kan ikke kombineres med rørrammemontering	Kan ikke kombineres med rørrammemontering

6.5.3 Scandinavian Oval (SO)

6.5.3.1 SnapIn-montering

SmartHandle 3062 fås ikke til SnapIn-montering i Scandinavian Oval-indstikslåse.

6.5.3.2 Konventionel montering

	Standard	MO	ES1/SKG/PAS24	MO og ES1/SKG/PAS24
Dørtykkelser	S: 33 - 54 mm	S: Som standard		
	M: 53 - 74 mm	M: Som standard		
	L: 73 - 94 mm	L: Som standard		
Dørtykkelser (version med borebeskyttelse DP)	S: 30 - 51 mm	S: Som standard	Kan ikke kombineres med Scandinavian Oval	Kan ikke kombineres med Scandinavian Oval
	M: 50 - 71 mm	M: Som standard		
	L: 70 - 91 mm	L: Som standard		
Afstand	■ 105 mm	■ 105 mm		

### 6.5.3.3 Rosetmontering

SmartHandle 3062 fås ikke til montering i Scandinavian Oval-rosetter.

### 6.5.3.4 Rørrammemontage

SmartHandle 3062 fås ikke til montering i Scandinavian Oval-rørrammer.

## 6.6 ES1/SKG/PAS24

SmartHandle 3062 fås også med følgende certificeringer (se <https://www.simons-voss.com/de/zertifikate.html>):

- SKG-certificering (SKG\*\*)
- ES1 (DIN 18257)
- PAS24

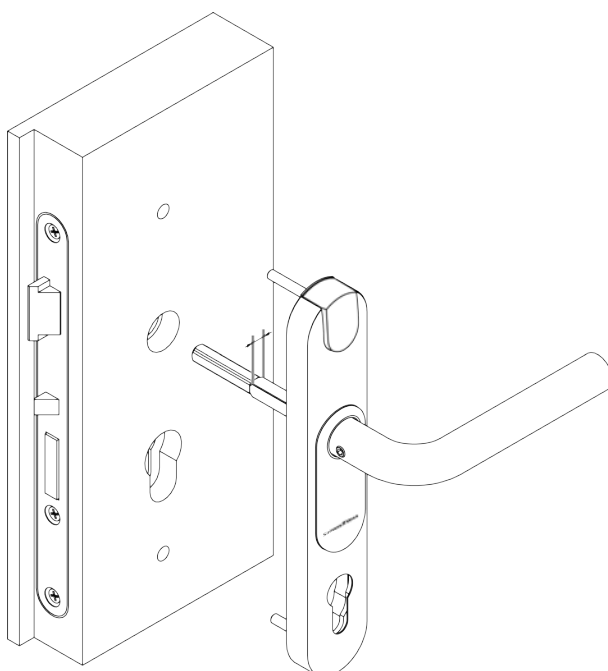
Disse udgaver opfylder også højeste sikkerhedskrav, garanterer bæredygtig funktionalitet selv i ekstreme situationer og beskytter optimalt imod indbrud eller manipulationsforsøg.

## 6.7 SmartHandle uden elektronik

SmartHandle 3062 fås også uden elektronik (eksempelvis til designformål). Så er firkanten altid gennemgående, og døren kan dermed betjenes på begge sider uden identifikationsmedium.

Hvis døren skal låses, kræves en variant med mekanisk override (MO). Her kan døren låses via en yderligere cylinder (se *Profil* [► 22]).

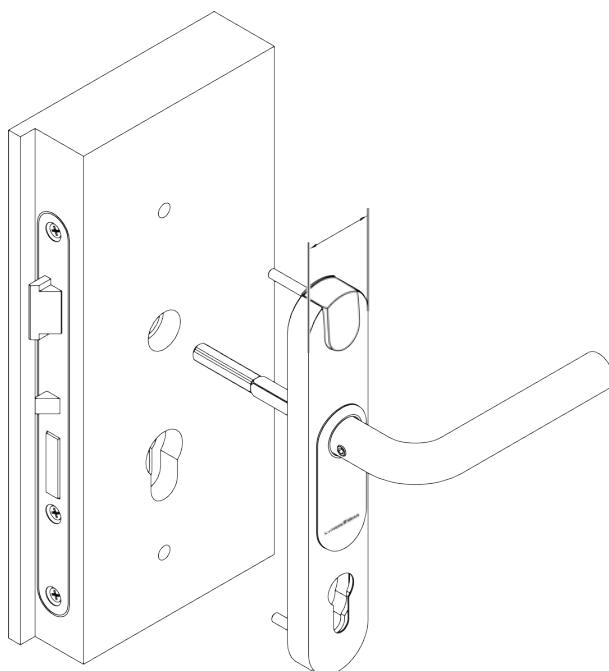
## 6.8 Firkant



Følgende firkantstørrelser kan anvendes:

Firkantstørrelse		Godkendelse til brandhæmmende døre
7 mm		
8 mm		I F8-udgave egnet til branddøre
8,5 mm	<ul style="list-style-type: none"> <li>■ Med monteret tykke på 8 mm (medfølger ikke)</li> <li>■ Fås separat (se <i>Bøsninger</i> [▶ 176])</li> </ul>	
9 mm		Egnet til branddøre
10 mm	Med monteret tykke på 8 mm (medfølger ved bestilt 10 mm-udgave af SmartHandle 3062)	

## 6.9 Langskiltebredde/bredde



Der kan vælges mellem følgende skiltebredde til afdækning:

Smalt skilt	41 mm
Bredt skilt	53 mm

SmartHandle med en af følgende valgmuligheder virker lidt større på grund af ekstra montageplader:

- DP
- ESI



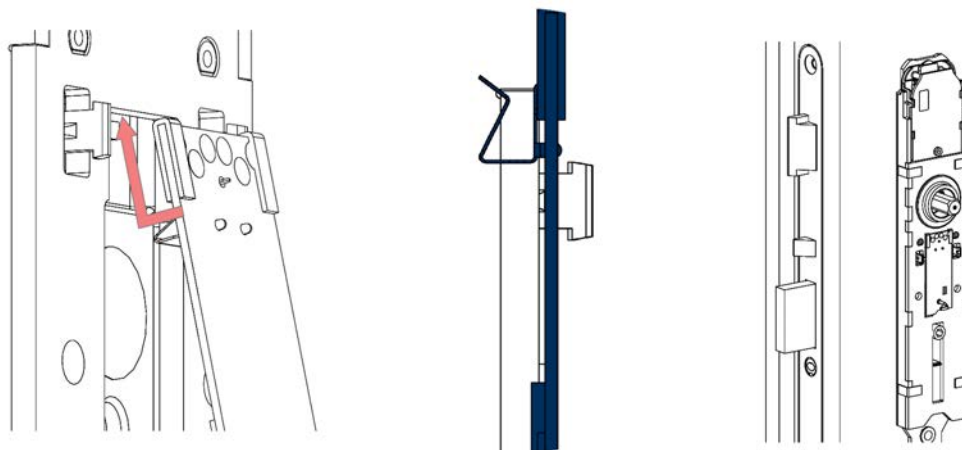
■ SKG

■ PAS24

Smalt skilt	47 mm
Bredt skilt	59 mm

## 6.10 Netværk (WaveNet)

SmartHandle 3062 kan altid forsynes med et netværksknudepunkt (se *LockNode (LNI)* [▶ 141]). Det kræver ikke udskiftning af komponenter. I stedet for anbringes netværksknudepunktets printkort bare i den dertil beregnede stikplads.



En speciel WP-variant af netværksprintkortet fås til anvendelse udendørs. Til et WP-SmartHandle kræves et WP-netværksknudepunkt. Når WP-varianten anvendes, findes stikpladsen til netværksknudepunktet på indersiden.

Hvis et SmartHandle 3062 med DoorMonitoring-funktion (se *DoorMonitoring (DM)* [▶ 33]) anvendes, er LockNode allerede fast integreret og kan ikke udskiftes.

## 6.11 DoorMonitoring (DM)

Ved SmartHandle 3062 med DoorMonitoring-funktion (DM) er der tale om et elektronisk dørbeslag med integreret dørøvervågning. Den integrerede dørøvervågning af DM-SmartHandle 3062 kan realiseres uden kabling af døren.

DoorMonitoring-funktionens fulde funktionalitet kan kun opnås med en egnet SVP-lås. Bemærk kompatibiliteten. DoorMonitoring-SmartHandle med ekstern sensor "sensorlås" kan også anvendes som MO-version.

Sensorer i DM-SmartHandle 3062 overvåger dørens åbningstilstand.

DM-SmartHandle 3062 registrerer adgangene (adgangslister) og overvåger dørens tilstand og tilstandsændringer (åben, lukket, låst, sikkert låst, manipulationsforsøg og voldsom åbning).

Følgende dørtilstande registreres:

- Dør åben/lukket
- Dør ikke låst/sikkert låst
- Alarm

Disse dørtilstande kan overføres ved hjælp af Wavenet-netværket til LSM og vises der, så brugeren kan se dørtilstanden.

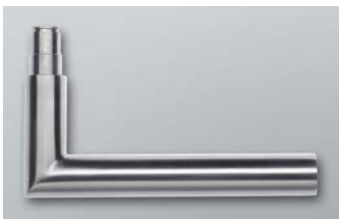




I LSM-softwaren kan hændelser defineres, som ved en ændring af låsesystemets tilstand tidsafhængigt fremkalder en reaktion, som skal defineres (f.eks. pop op-vindue med advarsel, e-mail,...).

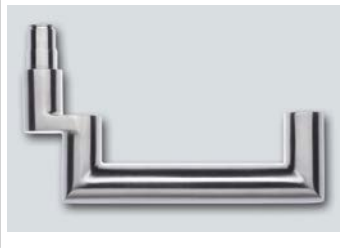


Fra LSM BASIC (fra version 3.3) kan alarmer ledes videre til tredjepartssoftware.

Sammen med transponder-ID, dato og klokkeslæt gemmes alle ændringer i adgangslisten, som så kan læses og behandles af låseanlæggets bruger eller en bemyndiget sikkerhedsperson.

## 6.12 Grebvarianter

Vælg den foretrukne grebvariant:

	L-form	U-form
På gering		
Rund buet		
Rund buet, forkrøppet	Ikke tilgængelig	



	L-form	U-form
På gering, forkrøppet	Ikke tilgængelig	
Rund buet, antibakteriel belægning	 (som variant uden belægning)	 (som variant uden belægning)

SKG-varianten leveres med en knop indvendigt.

Alle grebvarianter fås også som tilbehør.

### 6.13 Overflader

Vælg overfladen for SmartHandle 3062:

Børstet rustfrit stål 	Børstet messing 
--	---

### 6.14 Læseteknikker

Som læseteknologier er aktiv-teknologien og MIFARE<sup>®</sup>-teknologien tilgængelige. SmartHandle 3062 – SC kan styres med aktiv-transpondere samt med MIFARE<sup>®</sup>-kort. SmartHandle 3062 – SC kan kun leveres i forbindelse med G2-protokollerne. Følgende MIFARE<sup>®</sup>-produkter kan anvendes:

- MIFARE<sup>®</sup> Classic
- MIFARE<sup>®</sup> PLUS S
- MIFARE<sup>®</sup> PLUS X
- MIFARE<sup>®</sup> DESFire EV1 og EV2

## 6.15 Valgmuligheder

### 6.15.1 G1-Version

I denne version understøttes G1-protokollerne, og eksisterende G1-låseanlæg kan udvides med SmartHandle eller integreres i nye G1-anlæg. Her administreres op til 8.000 forskellige transpondere. For at anvende den kræves mindst LSM 3.0 eller højere, såvel som et programmeringsapparat (type SmartCD eller nyere).

### 6.15.2 G2-Version

I denne version understøttes G2-protokollerne, og eksisterende G2-låseanlæg kan udvides med SmartHandle eller integreres i nye G2-anlæg. Her administreres op til 64.000 forskellige transpondere eller op til 64.000 SmartCards (Hybrid eller MP-varianter).

For yderligere oplysninger se håndbog "G2-protokol".

### 6.15.3 ZK-version (adgangskontrol)

Udførelse som standardversionen, dog med adgangsprotokol og tidszonestyling.

#### Adgangsprotokollering:

SmartHandle lagrer de seneste op til 3.000 (G1) respektive op til 3.600 (G2) adgange med dato, klokkeslæt og transponder-ID (TID). Med programmeringsudstyret eller via netværket kan data udlæses til enhver tid.

#### Tidszonestyling

SmartHandle kan programmeres således, at berettigede transpondere eller SmartCards/SmartTags (G2) kun gives adgang på bestemte tidspunkter. Der er maksimalt 16.000 (G1) respektive 64.000 (G2) forskellige tidszoneplaner pr. låseanlæg samt 5+1 (G1) respektive 100+1 (G2) forskellige tidszonegrupper til rådighed pr. lukning.

### 6.15.4 WP-version (weatherproof)

WP-varianten er specielt udviklet til udendørs brug. Hvis facaden kan komme i forbindelse med fugt, skal denne variant altid anvendes.

SmartHandle må ikke komme i berøring med fugtighed på indersiden eller gennem døren.

### 6.15.5 DP-version (drill protection)

Version med udvidet beskyttelse mod indbrud.

### 6.15.6 Escape&Return-funktion

DoorMonitoring SmartHandles er udstyret med Escape&Return-funktionen. De kan betjenes igen kort efter at døren er lukket, selv uden et ID-medium.

En sensor i SmartHandle registrerer, at det indvendige greb blev aktiveret. SmartHandle kobler derpå ind i for ovennævnte tidsvindue og signalerer dette optisk og akustisk.

Udkobling sker efter den før fastlagte tid. Brugeren kan også udkoble låsesystemet manuelt (og dermed afbryde Escape-and-Return-funktionen) ved at holde sit kort foran låsesystemets kortløser i to sekunder.

Signaleringen af Escape&Return-funktionen kan frakobles.

#### **Eksempel:**

Når en gæst forlader sit hotelværelse og lygter røg på gangen, kan denne umiddelbart komme ind i sit værelse igen.

#### **Eksempel 2:**

Studerendes bopæl / aldershjem: I mange tilfælde bestemmes det at glemme kortet umiddelbart efter, at døren er lukket. Med Escape & Return kan brugeren stadig hjælpe sig selv.

## 7. Opbevaring

### OPMÆRKSOMHED

#### Freeze-mode hvis delene er adskilt under opbevaring

Hvis kabinettets halvdele opbevares adskilt i længere tid ( $\geq$  en uge), kan SmartHandle muligvis skifte til Freeze-mode.

- SmartHandles to halvdele må kun skilles ad i forbindelse med montage.

#### Oprindelig fabrikstilstand

SmartHandle udleveres samlet i emballagen. Begge kabinettets halvdele er skruet fast sammen. I denne tilstand kan SmartHandle programmeres direkte.

#### Efter første programmeringen

Efter første programmeringen skal må man ikke skille kabinettets to halvdele ad.

#### Montage

Man skal skille de to kabinet-halvdele fra hinanden for at kunne montere SmartHandle. Skil først kabinettets halvdele fra hinanden umiddelbart inden montage.

## 8. Montage (Håndbog)

For at SmartHandle kan programmeres med det samme i emballagen bliver nogle varianter leveret, skruet sammen med midlertidige afstandspakninger. Derved sikres det, at de metalliske overflader rører ved hinanden. SmartHandle kan kun programmeres via en sådan kontakt.

- Midlertidige afstandspakninger tjener til transportsikring og er ikke nødvendige for drift af SmartHandle.
- Kunststofskrueerne tjener ligeledes til transportsikring og må ikke anvendes til montering!

### 8.1 SnapIn:

#### 8.1.1 Pakken indeholder

- 2x indlæg
- 2x afdækning
- 1x udvendigt langskilt
- 1x indvendigt langskilt
- 1x udvendigt greb (inkl. lukkering)
- 1x indendørs greb til indvendigt langskilt (inkl. unbracoskrue)
- 1x fastgørelsesskrue
- 1x PZ-afdækning (kun til versioner til branddøre)
- 1x kvikstartguide
- 1x montageværktøj til indlæg

#### 8.1.2 Nødvendigt værktøj

Følgende værktøj kræves til montage af SmartHandle 3062 og er ikke indeholdt i leveringen:

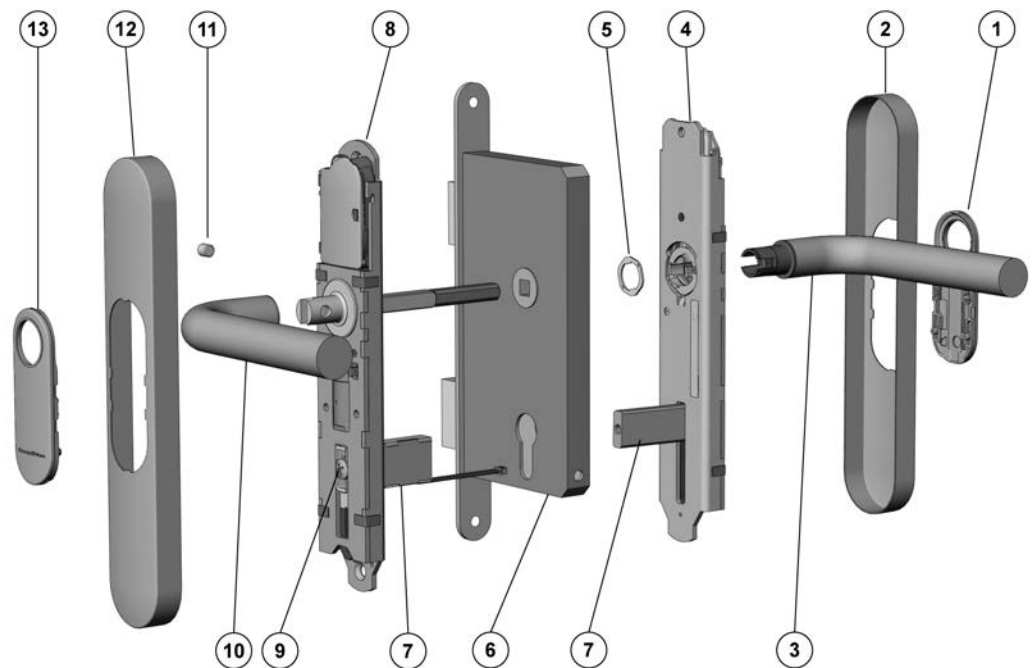
- Unbrakonøgle (3 mm) til håndtagsmontage
- Stjerneskrueetrækker Type PH2 (akkuskrueetrækker anbefales)

#### 8.1.3 Montageanvisninger SnapIn

- Batterierne er allerede isat ved levering!
- Ved montering af den digitale SmartHandle 3062 skal man sikre sig, at der ikke er kilder til lavfrekvente radioforstyrrelser i nærheden.
- SmartHandle 3062 skal ligge plant mod døren. Det er vigtigt at foretage monteringen som beskrevet, så at produktets stabilitet og holdbarhed sikres.

- Slå aldrig på dele af SmartHandle 3062 ved monteringen.
- Begge dækslets afdækninger er lukket med en clipsanordning. Disse må udelukkende afmonteres ved hjælp af monteringsværktøjet fra SimonsVoss.
- Ved FH-døre skal man være opmærksom på, at den medfølgende FH-afdækning er skubbet ind på SnapIn-mekanismen.
- Der må ikke kunne komme vand eller fugt gennem døren eller på indersiden. Ved fugt skal WP-varianten altid anvendes.
- SmartHandle 3062 skal programmeres inden montering!
- Montering af SmartHandle 3062 kan være en smule stram for indstikslåse med klemmemøtrik. Klemmemøtrikken må under ingen omstændigheder håndteres mekanisk (f.eks. med en fil eller lignende), da håndtaget kan miste sin nøjagtige føring.
- Ved installationen skal man være opmærksom på, at kablerne ikke klemmes eller anbringes i døren under pres.

#### 8.1.4 SnapIn:



#### Signaturforklaring:

1. Indlæg
2. Afdækning
3. Udvendt håndtag
4. Udvendt langskilt



5. Håndtagslås
6. Dørlås (ikke inkl. i leverancen)
7. SnapIn-mekanisme
8. Indendørs langskilt
9. Skruer
10. Indvendigt håndtag
11. Unbracoskrue
12. Afdækning
13. Indlæg

### Montage

1. Valgfrit: Håndtag / Rosetter / Beslag osv., anbragt på døren, skal afmonteres.
2. Valgfrit: Indstikslåsen fastgøres i døren
3. SmartHandle leveres delvis monteret, se "afmontering".
4. Ved nogle håndtag er det ikke muligt af anbringe indlægget i monteret tilstand (f.eks. krumme håndtag). Ved disse håndtag skubbes indlægget ind på det udvendige håndtag (med logoet udad) Generelt er det muligt at arbejde sådan på alle varianter.
5. Før indlægget (1) på det udvendige håndtag (3). Afhængigt af håndtagsvariant kan dette ikke længere ske i monteret tilstand.
6. Stik yderhåndtaget (3) horisontalt ind i yderbeslaget (4) i den ønskede retning, alt efter om det drejer sig om en DIN venstre eller DIN højre dør.
7. Sæt håndtagslåsen (5) på (billede 2 og billede 3)
8. Hold yderhåndtaget (3) fast og drej håndtagslåsen (5) med gaffelnøglen indtil anslag, ca. 75° mod højre (billede 4 og billede 5). Ved ikke-korrekt montering er der risiko for, at håndtaget kan løsne sig igen.
9. Valgfrit: Ved en lås med 8,5 mm eller 10 mm firkant skubbes den tilsvarende bøsning (8 mm --> 8,5 mm (ikke inkl. i leveringen) hhv. 8 mm -> 10 mm) indefra gennem indstikslåsens modtager.
10. Det 3-lede kabel på det indendørs langskilt skubbes ind i SnapIn-mekanismen (7). Dermed beskyttes disse ved montagen mod påvirkning udefra (ill. 6).
11. Montering af inderbeslaget (8) foretages fra dørens inderside. Ved samtidigt at skubbe firkanten gennem modtageren og SnapIn-mekanismen gennem cylinderåbningen i indstikslåsen (6) fastgøres inderbeslaget (8) til døren.
12. Skub inderbeslaget (8) så langt igennem, at det flugter med døren.

13. Kablerne fjernes fra SnapIn-mekanismen (7), så disse ligger synligt i døren og ikke beskadiges (ill. 7).
14. Montering af yderbeslaget (4) foretages på dørens yderside. Samtidigt skubbes yderbeslagets firkantfatning (4) på firkanten og SnapIn-mekanismen (7) på yderbeslaget (4) i inderbeslagets (8) SnapIn (7).
15. Yderbeslag (4) skubbes ind på døren til ca. 1 cm afstand.
16. Det 3-ledede kabel på det indendørs langskilt skubbes gennem yderbeslagets aflange hul. Undgå at trække i kablet (ill. 8).
17. Forbind inderbeslagets 3-polede kabel med yderbeslagets 3-polede kabel. Dette kan kun stikkes ind i én retning. Træk ikke i kablerne. Frigør i stedet stikket forsigtigt.
18. Valgfrit: Forbind LockNodes 2-polede kabel med inderbeslagets 2-polede kabel.
19. Yderbeslagets 2-polede kabel kan hænge frit, men må ikke klemmes ved montagen af ydercoveret (1). Træk ikke i kablet.
20. Tryk yder- og inderbeslag sammen, så at begge flugter med døren.
21. Fastgørelsesskruen (9) skubbes fra dørens inderside gennem SnapIn-mekanismen (7) og skrues fast med hånden (ca. 5 - 7 Nm).
22. Tjek at det udvendige håndtag (3) er let at betjene. Hvis ikke, foreligger der eventuelt et problem med indstikslåsen eller en monteringsfejl. I tvivlstilfælde afmonteres komponenterne og der begyndes forfra ved punkt 7. Afhængigt af håndtagsvariant kan dette ikke længere ske i monteret tilstand.
23. Før det indvendige håndtag (10) på inderbeslagets (8) fastgørelsesflange indtil anslag.
24. Det indvendige håndtags (10) unbracoskrue (11) skrues fast med hånden, så at de flugter med håndtaget.
25. Før afdækningen (12) over det indvendige håndtag (10).
26. Skub indlægget (13) forsigtigt gennem åbningen i inderafdækningen (12).
27. Skub afdækningen (12) på inderbeslaget (8), så det ligger plant med døren. Afdækningen er ikke symmetrisk, bemærk markeringen (ill. 10).
28. Skub/klik indlægget (13) forsigtigt ind i åbningen (12).
29. Før afdækningen (1) over det udvendige håndtag (3).
30. Skub indlægget (1) forsigtigt gennem åbningen i yderafdækningen (2).
31. Skub afdækningen (2) på yderbeslaget (4), så den ligger plant med døren. Afdækningen er ikke symmetrisk, bemærk markeringen (ill. 10).
32. Før indlægget (1) over håndtaget (3) og klik det forsigtigt ind i afdækningen.



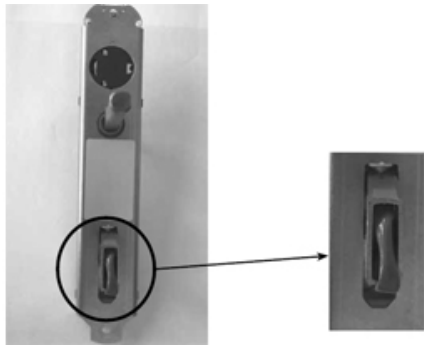
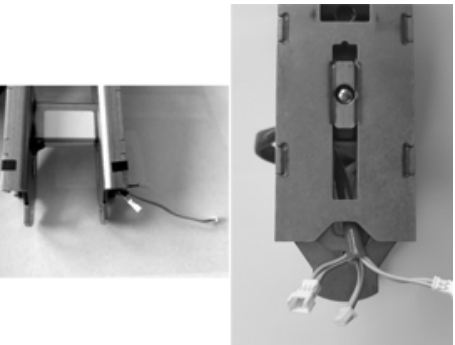

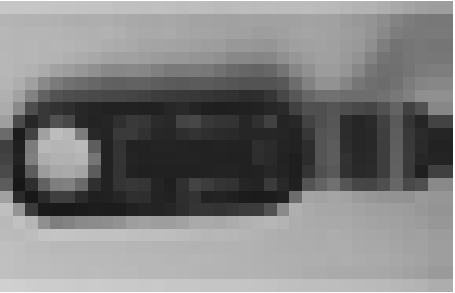
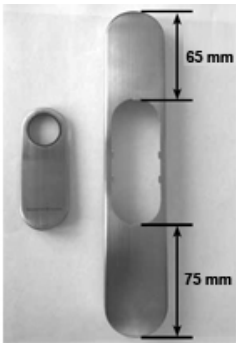
### 8.1.5 SnapIn WP

1. Valgfrit: Håndtag / Rosetter / Beslag osv., anbragt på døren, skal afmonteres.
2. Valgfrit: Indstikslåsen fastgøres i døren
3. SmartHandle leveres delvis monteret, se "afmontering".
4. Ved nogle håndtag er det ikke muligt af anbringe indlægget i monteret tilstand (f.eks. krumme håndtag). Ved disse håndtag skubbes indlægget ind på det udvendige håndtag (med logoet udad) Generelt er det muligt at arbejde sådan på alle varianter.
5. Før indlægget (1) på det udvendige håndtag (3).
6. Stik yderhåndtaget (3) horisontalt ind i yderbeslaget (4) i den ønskede retning, alt efter om det drejer sig om en DIN venstre eller DIN højre dør.
7. Sæt håndtagslåsen (5) på (billede 2 og billede 3)
8. Hold yderhåndtaget (3) fast og drej håndtagslåsen (5) med gaffelnøglen indtil anslag, ca. 75° mod højre (billede 4 og billede 5). Ved ikke-korrekt montering er der risiko for, at håndtaget kan løsne sig igen.
9. Valgfrit: Ved en lås med 8,5 mm eller 10 mm firkant skubbes den tilsvarende bøsning (8 mm --> 8,5 mm (ikke inkl. i leveringen) hhv. 8 mm --> 10 mm) indefra gennem indstikslåsens modtager. 8,5 mm bøsningen er ikke inkl. i leveringen.
10. Kablet på yderbeslaget skubbes fra ydersiden gennem PZ-/SR-/BO-åbningen i indstikslåsen (6).
11. Derefter skubbes det indendørs langskilt (8) samtidigt gennem firkantfatningen og gennem indstikslåsen Skub desuden SnapIn mekanismen gennem cylinderåbningen i indstikslåsen (6) gennem døren, så denne ligger i niveau med døren. Sørg for, at kablet ikke klemmes eller knækkes.
12. Yderbeslaget firkantmodtager (4) skubbes ind på inderbeslagets firkant samtidig med at yderbeslagets SnapIn-mekanisme (7) skubbes ind i inderbeslagets SnapIn, så at denne ligeledes ligger plant mod døren.
13. Tryk yder- og inderbeslag sammen, så at begge flugter med døren.
14. Tjek at det udvendige håndtag (3) er let at betjene. Hvis ikke, foreligger der eventuelt et problem med indstikslåsen eller en monteringsfejl. I tvivlstilfælde afmonteres komponenterne og der begyndes forfra ved punkt 7.
15. Fastgørelsesskruen (9) skubbes fra dørens inderside gennem SnapIn-mekanismen (7) og skrues fast med hånden (ca. 5 - 7 Nm) (se ill).
16. Forbind yderbeslagets 2-polede kabel med inderbeslagets 2-polede kabel. Dette kan kun stikkes ind i én retning. Træk ikke i kablerne. Frigør i stedet stikket forsigtigt.

17. Inderbeslagets 2-polede kabel kan hænge frit, men må ikke klemmes eller knækkes ved montagen (1). Træk ikke i kablerne. Dette kan eventuelt anvendes til at tilslutte WaveNet-platinen.
18. Valgfrit: Forbind LockNodes 2-polede kabel med inderbeslagets 2-polede kabel.
19. Før indlægget (13) på det indvendige håndtag (10). Afhængigt af håndtagsvariant kan dette ikke længere ske i monteret tilstand.
20. Før det indvendige håndtag (10) på inderbeslagets (8) fastgørelsesflange indtil anslag.
21. Unbrakoskruen (11) på det indvendige håndtag strammes håndfast (ca. 5-7 Nm).
22. Før afdækningen (12) over det indvendige håndtag (10).
23. Skub indlægget (13) forsigtigt gennem åbningen i inderafdækningen (12).
24. Før afdækningen (12) over det indvendige beslag (8) så at det flugter med døren (dækslet er ikke symmetrisk, bemærk markeringen (ill. 10)).
25. Indlægget (13) klikkes forsigtigt ind i afdækningen (12).
26. Før afdækningen (2) over det udvendige håndtag (3).
27. Skub indlægget (1) forsigtigt gennem åbningen i yderafdækningen (2).
28. Før dækslet (2) over det indvendige langskilt, så dette flugter med døren (dækslet er ikke symmetrisk, se markeringen (billede trin 10)).
29. Indlægget (1) klikkes forsigtigt ind i afdækningen (2).

#### 8.1.6 Illustration SnapIn



<p>Illustration 4: Håndtagsslås lukket</p> 	<p>Illustration 5: Håndtagsslås - Korrekt position for håndtagsslås i lukket tilstand</p> 
<p>Illustration 6:</p> 	<p>Illustration 7:</p> 
<p>Illustration 8:</p> 	<p>Illustration 9:</p> 
<p>Illustration 10:</p> 	

Tab. 1: Illustration af montage

### 8.1.7 Genskab leveringstilstand SnapIn

1. Adskil inderbeslagets 3-polede kabel fra yderbeslagets 3-polede kabel. Om nødvendigt skilles kablet i LockNoden også fra det indendørs langskilt.
2. Fastgørelsesskruen (9) skrues ca. 1 cm ud på inderbeslaget (8).
3. For at løsne spændingen i SnapIn-mekanismen (7), bankes på fastgørelsesskruen (9) med en blød genstand.
4. Fastgørelsesskruen (9) skrues helt ud.
5. Det indvendige og det udvendige langskilt fastholdes og samtidigt trækkes de forsigtigt horisontalt fra hinanden.

Monteret på døren:



#### BEMÆRK

Generelle bemærkninger: Alt efter håndtagsvariant er det muligvis ikke muligt at fjerne afdækning med det samme. I dette tilfælde skubbes afdækningen gennem åbningen i coveret og coveret fjernes. Afdækningen forbliver så på håndtaget og kan først fjernes i løbet af afmonteringen.

Gå frem i modsat rækkefølge af montagen.

## 8.2 SnapIn Dørmonitorering

### 8.2.1 Pakken indeholder

- 2x indlæg
- 2x afdækning
- 1x udvendigt langskilt
- 1x indvendigt langskilt
- 1x udvendigt håndtag (inkl. lukkering)
- 1x indvendigt håndtag (inkl. unbracoskrue)
- 1x fastgørelsesskrue
- 1x FH-afdækning (kun til versioner til branddøre)
- 1x montageværktøj til indlæg
- 1x montageskruesensor
- 1x rigelkontrol
- 1x montagehjælp til rigelkontrol
- 1x montagehjælp til fire-polede kabel

- 1x forlængerledning (to-polet) (2x ved L-version til døre over 79 mm tykkelse)
- 1x kvikstartguide

### 8.2.2 Nødvendigt værktøj

Følgende værktøj er nødvendigt til montage og ikke inkluderet i leverancen:

- Unbrakonøgle (3 mm) til håndtagsmontage
- Stjerneskruestrækker Type PH2 til montage af fastgørelsesskrue (akkuskruestrækker anbefales).
- Gaffelnøgle (19 mm) til montage af håndtagslås.

### 8.2.3 Montageanvisninger SnapIn

- Batterierne er allerede isat ved levering!
- Ved montering af den digitale SmartHandle 3062 skal man sikre sig, at der ikke er kilder til lavfrekvente radioforstyrrelser i nærheden.
- SmartHandle 3062 skal ligge plant mod døren. Det er vigtigt at foretage monteringen som beskrevet, så at produktets stabilitet og holdbarhed sikres.
- Slå aldrig på dele af SmartHandle 3062 ved monteringen.
- Begge dækslets afdækninger er lukket med en clipsanordning. Disse må udelukkende afmonteres ved hjælp af monteringsværktøjet fra SimonsVoss.
- Ved FH-døre skal man være opmærksom på, at den medfølgende FH-afdækning er skubbet ind på SnapIn-mekanismen.
- Der må ikke komme vand eller fugt gennem døren eller på indersiden. Ved fugt skal WP-varianten altid anvendes.
- SmartHandle 3062 skal programmeres inden montering!
- Montering af SmartHandle 3062 kan være en smule stram for indstikslåse med klemmemøtrik. Klemmemøtrikken må under ingen omstændigheder håndteres mekanisk (f.eks. med en fil eller lignende), da håndtaget kan miste sin nøjagtige føring.
- Ved installationen skal man være opmærksom på, at kablerne ikke klemmes eller anbringes i døren under pres.

### 8.2.4 Montage SnapIn Door Monitoring

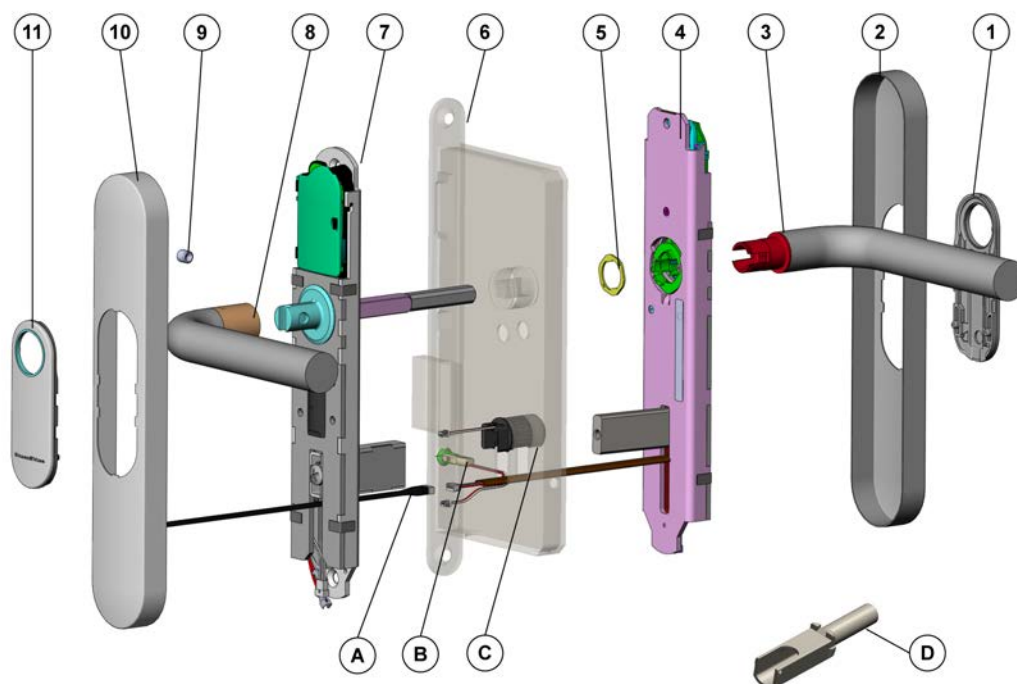
Denne montagevejledning forudsætter en normal dør med allerede monteret selvlåsende paniklås (SVP-lås). Gamle langskilte skal fjernes fuldstændigt inden montering af SmartHandle 3062.

**BEMÆRK**

For at sikre den fulde funktionalitet skal SmartHandle altid kombineres med en selvlåsende paniklås (SVP-lås) Overhold låseproducentens overensstemmelseserklæring jf. EN 179!

For korrekt montage skal den gennemføres trin for trin.

## 8.2.4.1 Komponenter



## SmartHandle-Komponenter (SnapIn)

1	Indlæg
2	Udvendig afdækning
3	Udvendigt håndtag
4	Udvendigt langskilt
5	Håndtagsslås
6	Lås (ikke inkluderet)
7	Indendørs langskilt
8	Indvendigt håndtag
9	Tapskrue til indvendigt håndtag
10	Indvendig afdækning
11	Indlæg



## Door Monitoring-Komponenter (SnapIn)

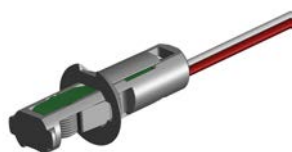
A	Montagehjælp til kabel
B	Montageskruesensor
C	Rigelsensor
D	Montagehjælp til rigelsensor

## 8.2.4.2 Trin 1: Montage af monteringskruesensor

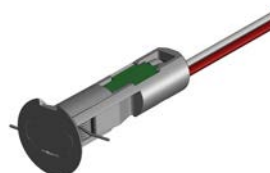
**BEMÆRK**

Monteringskruesensoren må ikke være i låst sluttstand under montagen. Monteringskruesensoren skal stå i positionen "MONTAGE" som vist; ellers ("ARRETIERT") skal den ydre ring skubbes forsigtigt tilbage, for at fjedermekanismen bliver spændt.

MONTAGE



LÅST

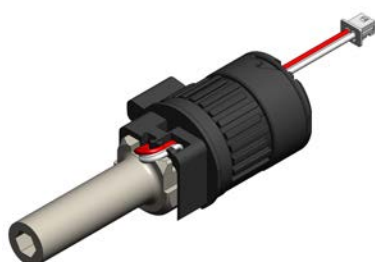


1. Spidsen af monteringskruesensorens kabel (B) (med stikket) føres ind i monteringskrue-boringen.
2. Stikket føres ud af PZ-åbningen ved hjælp af et egnet værktøj (f.eks. pincet) til indersiden.
3. Monteringskruesensoren føres til anslag i monteringskrueboringen.
  - ↳ En fjedermekanisme holder monteringskruesensoren fast i dørlåsen.

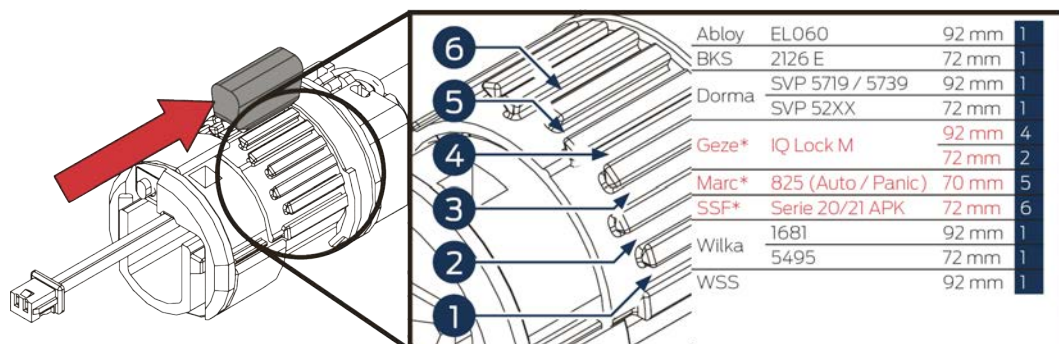
## 8.2.4.3 Trin 2: Montage af rigelsensor

**Forberedelse af rigelsensor**

Inden montering skal rigelsensoren (C) anbringes på montagehjælperen (D) som vist herunder.



Alt efter hvilken dørlås der er tale om, skal keglen i rigelsensoren flyttes. I de fleste tilfælde kan keglen forblive i den forudindstillede "Position 1".



Keglen kan flyttes via følgende trin:



1. Kontroller, at rigelsensoren (C) sidder fast på montagehjælperen (D).
2. Det ydre ringsegment drejes let fri fra punkt X (se ill. ovenfor) i pilens retning.
3. Keglen skubbes parallelt til akselretningen, for at løsne den.
4. Keglen trækkes på den nødvendige position.
  - ↳ Den korrekte position kan findes online under [www.simons-vooss.com](http://www.simons-vooss.com).
  - ↳ Hver bjælke svarer til en position. Den første bjælke svarer til den ikke-tilladte position nul. Illustrationen viser keglen i position 1.
5. Ringsegmentet drejes igen tilbage til den oprindelige position, indtil man hører den falde i hak.

### Fastlægge montereretning

- Dørlåsen skal være i oplåst position under monteringen.
- Ved montering skal den rektangulære åbning i rigelsensoren altid vende i retning af dørhængslerne til højre. Dermed bestemmes, om rigelsensoren skal monteres fra dørens inder- eller yderside.

### Montage af rigelsensoren fra indersiden.

1. Kablet løsnes forsigtigt fra kabelkanalen (C) for at føre stikket ud på indersiden.

2. Rigelsensor skubbes frem til anslag i PZ-åbningen via montagehjælpen (D).
  - ↳ Den rektangulære åbning i rigelsensoren peger i retning af dørhængslerne til højre.
3. Rigelsensor drejes 90°, så den firkantede åbning i rigelsensoren vender nedad.
4. Montagehjælpen fjernes ved at trække i den.
  - ↳ Rigelsensoren forbliver i låsen. Den firkantede åbning i rigelsensoren peger nedad.

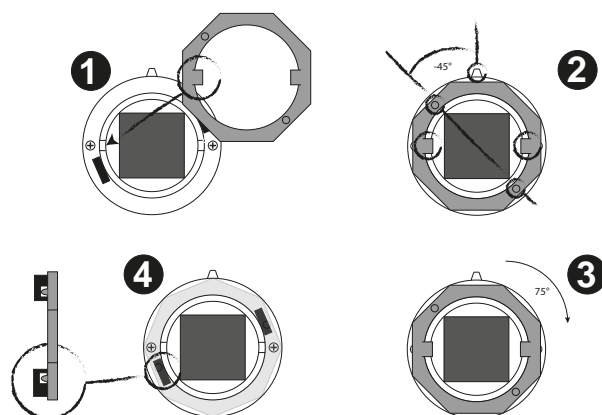
#### Montage af rigelsensoren fra ydersiden.

1. Rigelsensor (C) skubbes frem til anslag i PZ-åbningen via montagehjælpen (D).
  - ↳ Den rektangulære åbning i rigelsensoren peger i retning af dørhængslerne til højre.
2. Rigelsensor drejes 90°, så den firkantede åbning i rigelsensoren vender nedad.
3. Montagehjælpen fjernes ved at trække i den.
  - ↳ Rigelsensoren forbliver i låsen. Den firkantede åbning i rigelsensoren peger nedad.

#### 8.2.4.4 Trin 3: Forberedelse til montage af yderlangskiltet

1. Yderafdækningen (2) lægges løst på det ydre langskilt. Bemærk, at den ydre afdækning kun passer i en retning på langskiltet!
  - ↳ Yderafdækningen ligger i niveau løst på det udvendige langsskilt.
2. Indlægget (1) skubbes fra den korte side på det udendørs håndtag (3). Bemærk, at den sorte side af indlægget skal vende mod døren!
3. Det udvendige håndtag sættes vandret på det udvendige langskilt i den ønskede retning (DIN venstre eller DIN højre)
  - ↳ Det udvendige håndtag sidder løst på det udvendige langskiltet.

4. Håndtagslåsen (5) sættes på den side, der senere vender mod døren, jf. følgende illustration, og drejes fast med en gaffelnøgle i urets retning (ca. 75°; til man mærker modstand).



- ↳ Det udvendige håndtag er nu fast forbundet med det udvendige langskiltet og kan ikke fjernes udefra under brug.
5. Kontroller håndtagsmekanismen for let gang.
- ↳ Det udvendige håndtag skal gå tilbage til udgangspositionen af sig selv uden problemer. Gentag dette montagekapitel såfremt det udvendige håndtag skulle begynde at gå trægt!



### BEMÆRK

For en enklere montage kan afdækningen også senere skubbes over indlægget i kapitel " *Trin 6: Fastgørelse af afdækningen* [▶ 53].

#### 8.2.4.5 Trin 4: Montering af langskilte

1. Montagehjælpen føres gennem PZ-åbningen i dørlåsen, så stikket forbliver på ydersiden.
2. Inderbeslagets firkant skubbes gennem modtageren i indstikslåsen i døren, så langskiltet ligger plant.
3. Kablet til monteringskraven og rigeltasten, samt montagehjælpen skal føres igennem direkte under SnapIn-mekanismen.
  - ↳ Det indendørs langskilt ligger nu plant og uden spil op mod døren. Kabel og montagehjælp er nu ført nedad på dørens inderside. *Såfremt et to-leder kabel synes for kort, kan man anvende et forlænger-/adapterkabel.*
4. Det udvendige langskilts fire-ledede kabel forbindes med montagehjælpen.

5. Stikket føres vandret direkte under SnapIn-mekanismen til indersiden. Samtidig skal det udvendige langskiltet føjes sammen med det indendørs langskilt, idet rigelen i yderbeslaget føres ind i SnapIn-åbningen i det indendørs langskilt.

**BEMÆRK**

Sørg for, at kablerne ikke knækker eller beskadiges!

6. Det indendørs langskilt skrues sammen med det udendørs landskilt indefra. Sørg for, at langskiltet ligger parallelt til døren!
  - ↳ Inder- og yderlangskiltet er nu begge plane og er forbundet med døren uden frigang.
7. Tilslut kablet. Begge to-polede kabler samt det fir-polede kabel forbindes korrekt med hinanden. *De to-polede kabler kan efter ønske forbindes med hinanden.*
8. Kablet lægges således, at afdækningen kan monteres uden problemer. Det er vigtigt at sørge for, at kablet ikke klemmes!

#### 8.2.4.6 Trin 5: Montage af det indvendige håndtag

1. Læg indvendig afdækning (10) løst på det indvendige beslag. Bemærk, at afdækningen kun passer på beslaget i en retning!
  - ↳ Afdækningen ligger plant løst på det indvendige beslag.
2. Skub inlay (11) på det indvendige grebs grebholder. Bemærk, at den sorte side af inlayet skal vende imod døren!
3. Stik det indvendige greb horisontalt ind i det indvendige beslag i den ønskede retning (DIN venstre eller DIN højre).
  - ↳ Det indvendige greb sidder løst i det indvendige beslag.
4. Fastgør det indvendige greb ved at spænde tapskruen.
  - ↳ Det indvendige greb er nu fast forbundet med SmartHandle.
5. Kontrollér, at grebmekanismen er letgående.
  - ↳ Gentag dette montagekapitel, hvis et greb sætter sig fast!

**BEMÆRK**

Afdækningen kan i de fleste tilfælde også skubbes over inlayet senere i kapitlet "*Trin 6: Fastgørelse af afdækningen [▶ 53]*" for en nemmere montering.

#### 8.2.4.7 Trin 6: Fastgørelse af afdækningen

Den indvendige og udvendige afdækning monteres på samme måde:

1. Afdækningen trykkes forsigtigt på døren. Sørg for, at denne afdækning ligger plant mod døren uden mellemrum, og at intet kabel ligger uden for afdækningen.
2. Indlægget klikkes forsigtigt ind i afdækningen, der fortsat holdes fast mod døren.

### 8.3 Konventionel fastgørelse

#### 8.3.1 Pakken indeholder

- 2x indlæg
- 2x afdækning
- 1x udvendigt langskilt
- 1x indvendigt langskilt
- 1x håndtag til det udvendige langskilt (inkl. lukkering)
- 1x håndtag til indvendigt langskilt (inkl. unbracoskrue)
- 2x fastgørelsesskruer
- 2x afstandsbolte
- 1x kvikstartguide
- 1x montageværktøj til afdækning

#### 8.3.2 Nødvendigt værktøj

Følgende værktøj kræves til montage af SmartHandle 3062 og er ikke indeholdt i leveringen:

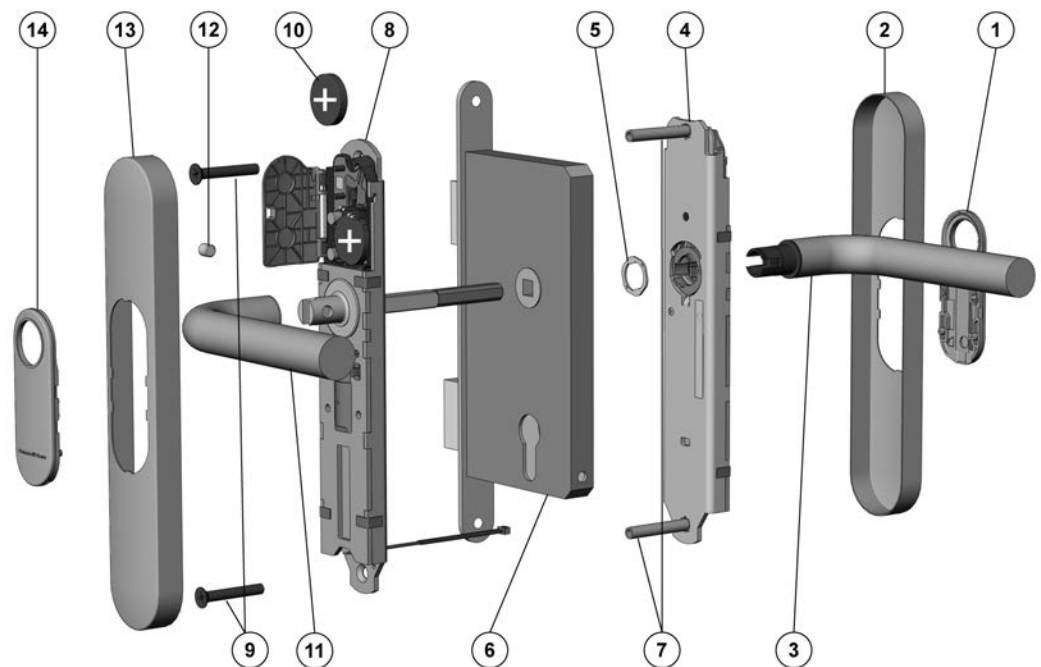
- Unbrakonøgle (3 mm) til håndtagsmontage
- Gaffelnøgle (19 mm)
- Stjerneskruestrækker Type PH2 (akkuskruestrækker anbefales)
- Boremaskine
- Bor (8 mm)

#### 8.3.3 Montageanvisning.

- Batterierne er allerede isat ved levering!
- Ved montering af den digitale SmartHandle 3062 skal man sikre sig, at der ikke er kilder til lavfrekvente radioforstyrrelser i nærheden.
- SmartHandle 3062 skal ligge plant mod døren. Det er vigtigt at foretage monteringen som beskrevet, så at produktets stabilitet og holdbarhed sikres.
- Slå aldrig på dele af SmartHandle 3062 ved monteringen.

- Begge dækslets afdækninger er lukket med en clipsanordning. Disse må udelukkende afmonteres ved hjælp af monteringsværktøjet fra SimonsVoss.
- Der må ikke kunne komme vand eller fugt gennem døren eller på indersiden. Ved fugt skal WP-varianten altid anvendes.
- SmartHandle 3062 skal programmeres inden montering!
- Montering af SmartHandle 3062 kan være en smule stram for indstikslåse med klemmemøtrik. Klemmemøtrikken må under ingen omstændigheder håndteres mekanisk (f.eks. med en fil eller lignende), da håndtaget kan miste sin nøjagtige føring.
- Ved installationen skal man være opmærksom på, at kablerne ikke klemmes eller anbringes i døren under pres.
- Konventionel fastgørelse: Når beslaget fastgøres på døren ved hjælp af de 2 skruer, skal det sikres, at elektronikken ikke belastes mekanisk eller på anden måde kan blive beskadiget.

#### 8.3.4 Konventionel fastgørelse



Signaturforklaring:

1. Indlæg
2. Afdækning
3. Udvendigt håndtag
4. Udvendigt langskilt

5. Lukkering
6. Dørlås (ikke inkl. i leverancen)
7. Afstandsbolte
8. Indendørs langskilt
9. Skruer
10. Øverste batteri
11. Indvendigt håndtag
12. Unbracoskrue
13. Afdækning
14. Indlæg

#### Montage:

1. Valgfrit: Afmonter håndtag / rosetter / beslag osv., der er anbragt på døren.
2. Smart Handle leveres delvist monteret, se "afmontering".
3. Ved nogle håndtag er det ikke muligt at anbringe indlægget i monteret tilstand (f.eks. krumme håndtag). Ved disse håndtag skubbes indlægget ind på det udvendige håndtag (med logoet udad) Generelt er det muligt at arbejde sådan på alle varianter.
4. Valgfrit: Ved en lås med 8,5 mm eller 10 mm firkant skubbes den tilsvarende bøsning (8 mm --> 8,5 mm (ikke inkl. i leveringen) hhv. 8 mm -> 10 mm) indefra gennem indstikslåsens modtager.
5. Inderbeslagets firkant skubbes gennem modtageren i indstikslåsen (6) i døren, så langskiltet ligger plant. Vigtigt: sørg for at det 3-polede kabel ikke klemmes.
6. Inderbeslaget (8) justeres, så langskiltet ligger parallelt med døren.
7. Gennem de modsvarende huller i det indendørs langskilt (8) markeres de nødvendige boringer.
8. Inderbeslaget (8) fjernes fra døren.
9. De 2 huller bores gennem døren med en diameter på 8 mm.
10. Før indlægget (1) på det udvendige håndtag (3). Afhængigt af håndtagsvariant kan dette ikke længere ske i monteret tilstand.
11. Stik yderhåndtaget (3) horisontalt ind i yderbeslaget (4) i den ønskede retning, alt efter om det drejer sig om en DIN venstre eller DIN højre dør.
12. Sæt håndtagslåsen (5) på. (Ill 3 og 3).
13. Hold yderhåndtaget (3) fast og drej håndtagslåsen (5) med gaffelnøglen indtil anslag, ca. 75° mod højre (billede 4 og billede 5). Ved ikke-korrekt montering er der risiko for, at håndtaget kan løsne sig igen.



14. Montering af inderbeslaget (8) foretages fra dørens inderside. Inderbeslagets firkant føres igennem indstikslåsens modtager (6), og inderbeslaget (8) skubbes indtil ca. 1 cm afstand på døren.
15. Det 3-ledede kabel på det indendørs langskilt skubbes gennem PZ-åbningen i indstikslåsen.
16. Skub inderbeslaget (8) så langt igennem, at det flugter med døren.
17. Montering af yderbeslaget (4) foretages på dørens yderside.
18. Den nederste afstandsbolt (7) i det ydre langskilt (4) skubbes ind, den øverste afstandsbolt (7) er allerede isat fra fabrikken.
19. Samtidigt skubbes modtageren i yderbeslaget på firkanten og begge afstandsbolte (7) gennem de to borehuller i døren. Vigtigt: sørg for, at kablet ikke klemmes.
20. Forbind inderbeslagets 3-polede kabel med yderbeslagets 3-polede kabel. Dette kan kun skubbes ind i én retning. Træk ikke i kablerne. Frigør i stedet forsigtigt strømtilførslen.
21. Yderbeslagets 2-polede kabel kan hænge frit, men må ikke klemmes ved montagen af yderafdækningen (2). Træk ikke i kablet.
22. Tryk yder- og inderlangskilt sammen, så begge flugter med døren.
23. Elektronikkens afslutningsdæksel på inderbeslaget klikkes forsigtigt ud af holderen og foldes tilbage. Vær i den forbindelse opmærksom på at elektronikken ikke belastes mekanisk eller på anden måde beskadiges.
24. Det øverste batteri (10) tages forsigtigt ud af holderen. Berør kun batterierne med rene og fedtfri handsker!
25. Fra dørens inderside skubbes de medfølgende skruer (9) gennem borehullerne i inderbeslaget (8) og monteres med hånden (ca. 5 - 7 Nm) med yderbeslagets afstandsbolte (7).
26. Med pluspolen væk fra døren skubbes det øverste batteri (10) ind i holderen igen, skub først batteriet under den sorte holdekrave. Berør kun batterierne med rene og fedtfri handsker!
27. Elektronikkens lukkedæksel fastgøres igen i holderen.
28. Tjek at det udvendige håndtag (3) er let at betjene. Hvis ikke, foreligger der eventuelt et problem med indstikslåsen eller en monteringsfejl. I tvivlstilfælde afmonteres komponenterne og der begyndes forfra ved punkt 10.
29. Før indlægget (14) på det indvendige håndtag (11). Afhængigt af håndtagsvariant kan dette ikke længere ske i monteret tilstand.
30. Før det indvendige håndtag (11) på inderbeslagets (8) fastgørelsesflange (8) indtil anslag.
31. Unbracoskruen (12) på det indvendige håndtag drejes fast med hånden.
32. Før afdækningen (13) over det indvendige håndtag (11).

33. Skub afdækningen (14) forsigtigt gennem åbningen i inderafdækningen (13).
34. Skub afdækningen (13) på inderbeslaget (8), så det ligger plant med døren. Afdækningen er ikke symmetrisk, bemærk markeringen (ill. 7).
35. Indlægget (14) klikkes forsigtigt ind i afdækningen (13).
36. Før afdækningen (2) over det udvendige håndtag (3).
37. Skub indlægget (1) forsigtigt gennem åbningen i yderafdækningen (2).
38. Skub afdækningen (2) på yderbeslaget (4), så det ligger plant med døren. Afdækningen er ikke symmetrisk, bemærk markeringen (ill. 7).
39. Indlægget (1) klikkes forsigtigt ind i afdækningen (2).

### 8.3.5 Konventionel fastgørelse WP

Montering:

1. Valgfrit: Afmonter håndtag / rosetter / beslag osv., der er anbragt på døren.
2. Smart Handle leveres delvist monteret, se "afmontering".
3. Ved nogle håndtag er det ikke muligt af anbringe indlægget i monteret tilstand (f.eks. krumme håndtag). Ved disse håndtag skubbes indlægget ind på det udvendige håndtag (med logoet udad) Generelt er det muligt at arbejde sådan på alle varianter.
4. Valgfrit: Ved en lås med 8,5 mm eller 10 mm firkant skubbes den tilsvarende bøsning (8 mm --> 8,5 mm (ikke inkl. i leveringen) hhv. 8 mm -> 10 mm) indefra gennem indstikslåsens modtager.
5. Firkanten i det indendørs langskilt (8) skubbes gennem modtageren i indstikslåsen (6) i døren, så langskiltet ligger plant.
6. Inderbeslaget (8) justeres, så langskiltet ligger parallelt med døren.
7. Gennem de modsvarende huller i det indendørs langskilt (8) markeres de nødvendige borer.
8. Inderbeslaget (8) fjernes fra døren.
9. De 2 huller bores gennem døren med en diameter på 8 mm.
10. Før indlægget (1) på det udvendige håndtag (3). Afhængigt af håndtagsvariant kan dette ikke længere ske i monteret tilstand.
11. Stik yderhåndtaget (3) horisontalt ind i yderbeslaget (4) i den ønskede retning, alt efter om det drejer sig om en DIN venstre eller DIN højre dør.
12. Sæt håndtagslåsen (5) på. (Ill 3 og 3).
13. Hold yderhåndtaget (3) fast og drej håndtagslåsen (5) med gaffelnøglen indtil anslag, ca. 75° mod højre (billede 4 og billede 5). Ved ikke-korrekt montering er der risiko for, at håndtaget kan løsne sig igen.

14. Montering af inderbeslaget (8) foretages fra dørens inderside. Inderbeslagets firkant føres igennem indstikslåsens modtager (6), og inderbeslaget (8) skubbes indtil den ligger i niveau med døren.
15. Den nederste afstandsbolt (7) i det ydre langskilt (4) skubbes ind, den øverste afstandsbolt (7) er allerede isat fra fabrikken.
16. Kablet på det ydre langskilt skubbes gennem åbningen i PZ/SR/BO-åbningen i indstikslåsen (6), og sørg omhyggeligt for, at kablet ikke klemmes eller knækkes.
17. Samtidigt skubbes modtageren i yderbeslaget på firkanten og begge afstandsbolte (7) gennem de to borehuller i døren. Vigtigt: sørg for, at inderbeslagets kabel ikke klemmes eller knækkes.
18. Forbind yderbeslagets 3-polede kabel med inderbeslagets 3-polede kabel. Dette kan kun skubbes ind i én retning. Træk ikke i kablerne. Frigør i stedet forsigtigt strømtilførslen.
19. Inderbeslagets 2-polede kabel kan hænge frit, men må ikke klemmes eller knækkes ved montagen af inderafdækningen. (1). Træk ikke i kablet. Dette kan eventuelt anvendes til at tilslutte WaveNet-platinen.
20. Tryk yder- og inderlangskilt sammen, så begge flugter med døren.
21. Elektronikkens afslutningsdæksel på inderbeslaget (8) klikkes forsigtigt ud af holderen og foldes vandret tilbage. Vær i den forbindelse opmærksom på at elektronikken ikke belastes mekanisk eller på anden måde beskadiges.
22. Det øverste batteri (10) tages forsigtigt ud af holderen. Berør kun batterierne med rene og fedtfri handsker!
23. Fra dørens inderside skubbes de medfølgende skruer (9) gennem borehullerne i inderbeslaget (8) og monteres med hånden (ca. 5 - 7 Nm) med yderbeslagets afstandsbolte (7).
24. Med pluspolen væk fra døren skubbes det øverste batteri (10) ind i holderen igen, skub først batteriet under den sorte holdekrave. Berør kun batterierne med rene og fedtfri handsker!
25. Elektronikkens lukkedæksel fastgøres igen forsigtigt i holderen.
26. Tjek at det udvendige håndtag er let at betjene. Hvis ikke, foreligger der eventuelt et problem med indstikslåsen eller en monteringsfejl. I tvivlstilfælde afmonteres komponenterne og der begyndes forfra ved punkt 10.
27. Før indlægget (14) på det indvendige håndtag (11). Afhængigt af håndtagsvariant kan dette ikke længere ske i monteret tilstand.
28. Før det indvendige håndtag (11) på inderbeslagets (8) fastgørelsesflange (8) indtil anslag.
29. Unbrakoskruen i det indvendige håndtag strammes med hånden (ca. 5-7 Nm).

30. Før afdækningen (13) over det indvendige håndtag (11).
31. Skub afdækningen (14) forsigtigt gennem åbningen i inderafdækningen (13).
32. Skub afdækningen (13) på inderbeslaget (8), så det ligger plant med døren. Afdækningen er ikke symmetrisk, bemærk markeringen (ill. 7).
33. Indlægget (14) klikkes forsigtigt ind i afdækningen (13).
34. Før afdækningen (2) over det udvendige håndtag (3).
35. Skub indlægget (1) forsigtigt gennem åbningen i yderafdækningen (2).
36. Skub afdækningen (2) på yderbeslaget (4), så det ligger plant med døren. Afdækningen er ikke symmetrisk, bemærk markeringen (ill. 7).
37. Indlægget (1) klikkes forsigtigt ind i afdækningen (2).

### 8.3.6 Billede af konventionel fastgørelse

Illustration 2:

Håndtagslås



Illustration 3:

Håndtagslås åben



Illustration 4:

Håndtagslås lukket

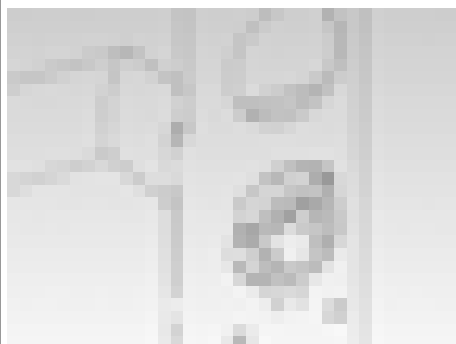
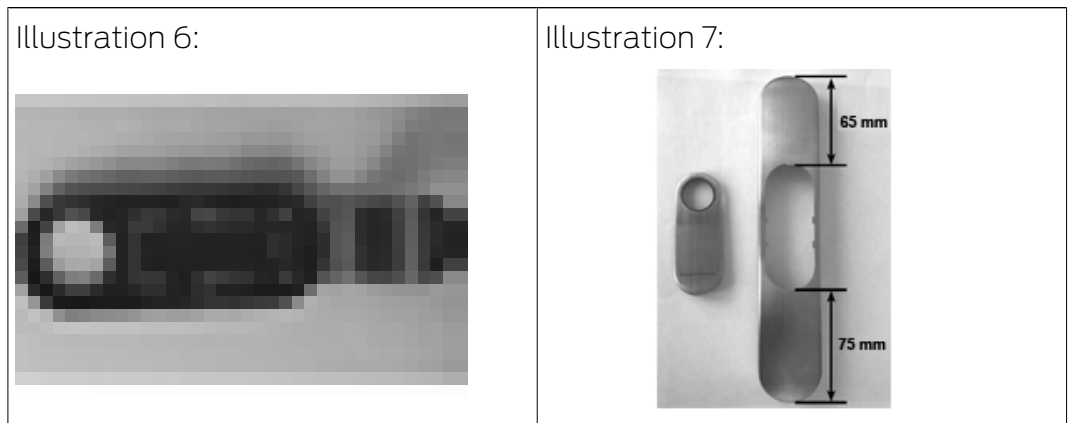


Illustration 5:

Håndtagslås - Korrekt position for håndtagslås i lukket tilstand





Tab. 2: Illustration af montage

### 8.3.7 Genskab leveringstilstanden Konventionel montering

1. Adskil inderbeslagets 3-polede kabel fra yderbeslagets 3-polede kabel. Om nødvendigt skilles kablet fra LockNoden også fra det indendørs langskilt.
2. Det indvendige og det udvendige langskilt fastholdes og trækkes horisontalt fra hinanden.

Monteret på døren:



#### BEMÆRK

Generelle bemærkninger: Alt efter håndtagsvariant er det muligvis ikke muligt at fjerne afdækning med det samme. I dette tilfælde skubbes afdækningen gennem åbningen i coveret og coveret fjernes. Afdækningen forbliver så på klinken og kan først fjernes i løbet af afmonteringen.

Gå frem i modsat rækkefølge af montagen.

## 8.4 Konventionel fastgørelse MO

### 8.4.1 Pakken indeholder

- 2x indlæg
- 2x afdækning
- 1x udvendigt langskilt
- 1x indvendigt langskilt
- 1x håndtag til det udvendige langskilt (inkl. lukkering)
- 1x håndtag til indvendigt langskilt (inkl. unbracoskrue)
- 2x fastgørelsesskruer
- 2x afstandsbolte
- 1x kvikstartguide

- 1x montageværktøj til indlæg

#### 8.4.2 Nødvendigt værktøj

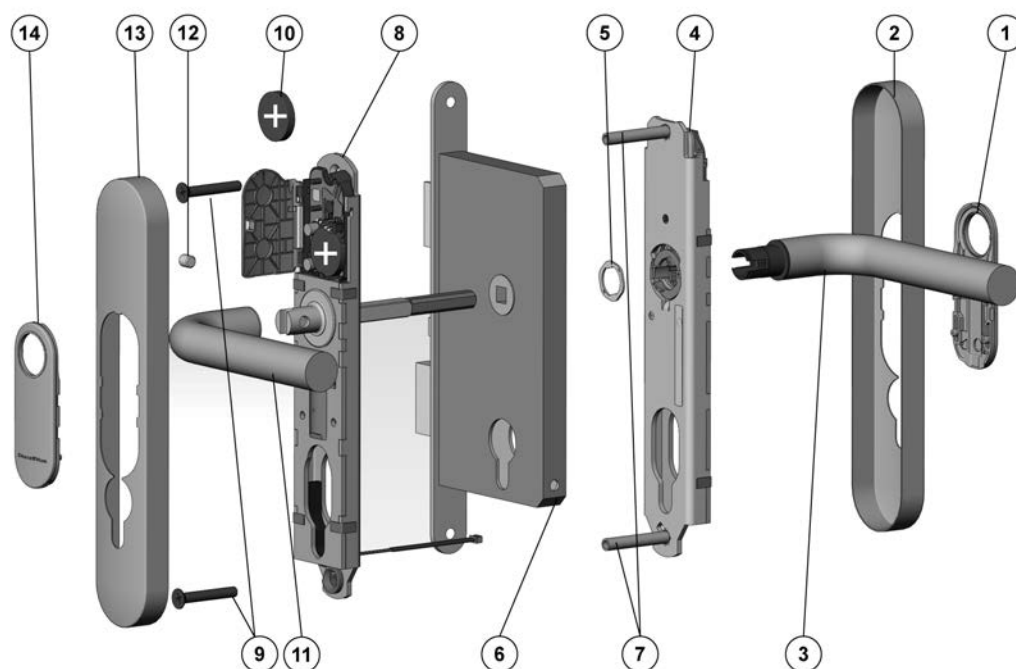
Følgende værktøj kræves til montage af SmartHandle 3062 og er ikke indeholdt i leveringen:

- Unbrakonøgle (3 mm) til håndtagsmontage
- Gaffelnøgle (19 mm)
- Stjerneskruestrækker Type PH2 (akkuskruestrækker anbefales)
- Boremaskine
- Bor 8 mm og 13 mm

#### 8.4.3 Montageanvisning MO

- Batterierne er allerede sat i ved levering!
- Ved installation af det digitale SmartHandle 3062 skal der tages højde for, at der ikke er nogen (lavfrekvente) støjkilder i nærheden.
- SmartHandle 3062 skal ligge plant imod døren. Der skal altid tages højde for en montering efter forskrifterne, så produktets stabilitet og holdbarhed garanteres.
- Slå under ingen omstændigheder imod dele af SmartHandle 3062 ved montage.
- Begge coverets afdækninger er låst med en klipseanordning. Disse må kun afmonteres med SimonsVoss-montageværktøjet.
- Der må ikke komme vand eller fugt igennem døren eller på indersiden. Ved fugt skal WP-varianten altid anvendes.
- SmartHandle 3062 programmeres før montering!
- Montagen af SmartHandle 3062 kan være lidt stram ved indstikslåse med låsekasse. Låsekassen må under ingen omstændigheder bearbejdes mekanisk (f.eks. med en fil eller lignende), da grebet ellers mister sin nøjagtige føring.
- Sørg for ved installationen, at kablerne ikke kommer i klemme eller monteres med spænding i døren.
- Konventionel montering (inkl. MO): Sørg for, at elektronikken ikke belastes mekanisk eller på anden måde kan blive beskadiget, når beslaget monteres i døren med de 2 skruer.
- Ved MO: Den mekaniske cylinder medfølger ikke ved SmartHandle 3062 med MO.
- Montér altid en låsecylinder. Anvend eventuelt en blindcylinder.

## 8.4.4 Konventionel fastgørelse MO

**Signaturforklaring:**

1. Indlæg
2. Afdækning
3. Udvendt håndtag
4. Udvendt langskilt
5. Lukkering
6. Dørlås (ikke inkl. i leverancen)
7. Afstandsbolte
8. Indendørs langskilt
9. Skruer
10. Øverste batteri
11. Indvendigt håndtag
12. Unbracoskrue
13. Afdækning
14. Indlæg

**Montering:**

1. Valgfrit: Afmonter håndtag / rosetter / beslag osv., der er anbragt på døren.
2. SmartHandle leveres delvis monteret, se "afmontering".

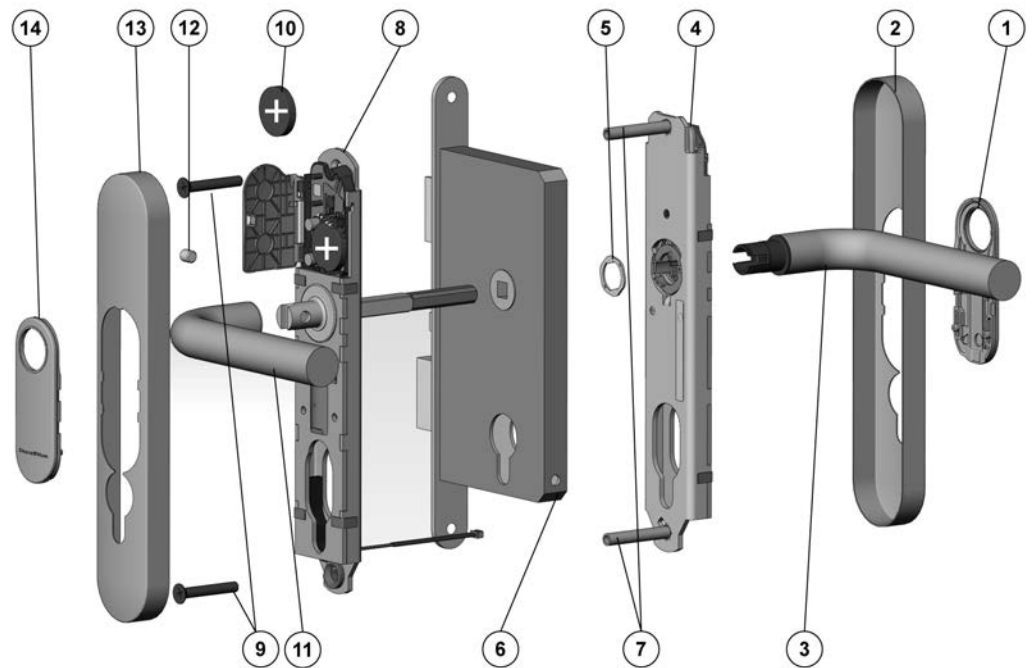
3. Ved nogle håndtag er det ikke muligt af anbringe indlægget i monteret tilstand (f.eks. krumme håndtag). Ved disse håndtag skubbes indlægget ind på det udvendige håndtag (med logoet udad) Generelt er det muligt at arbejde sådan på alle varianter.
4. Valgfrit: Ved en lås med 8,5 mm eller 10 mm firkant skubbes den tilsvarende bøsning (8 mm --> 8,5 mm (ikke inkl. i leveringen) hhv. 8 mm -> 10 mm) indefra gennem indstikslåsens modtager.
5. Firkanten i det indendørs langskilt (8) skubbes gennem modtageren i indstikslåsen (6) i døren, så langskiltet ligger plant. Vigtigt: sørg for at det 3-polede kabel ikke klemmes.
6. Inderbeslaget (8) justeres, så langskiltet ligger parallelt med døren.
7. Gennem de modsvarende huller i det indendørs langskilt (8) markeres de nødvendige boringer.
8. Inderbeslaget (8) fjernes fra døren.
9. Hullerne bores med en diameter på 8 mm (øverste hul) og 13 mm (nederste hul) gennem døren.
10. Før indlægget (1) på det udvendige håndtag (3). Afhængigt af håndtagsvariant kan dette ikke længere ske i monteret tilstand.
11. Stik yderhåndtaget (3) horisontalt ind i yderbeslaget (4) i den ønskede retning, alt efter om det drejer sig om en DIN venstre eller DIN højre dør.
12. Sæt håndtagslåsen (5) på. (Ill 3 og 3).
13. Hold yderhåndtaget (3) fast og drej håndtagslåsen (5) med gaffelnøglen indtil anslag, ca. 75° mod højre (billede 4 og billede 5). Ved ikke-korrekt montering er der risiko for, at håndtaget kan løsne sig igen.
14. Montering af inderbeslaget (8) foretages på dørens inderside. Inderbeslagets (8) firkant føres igennem indstikslåsens modtager (6), og inderbeslaget (8) skubbes indtil ca. 5 cm afstand på døren.
15. Det 3-polede kabel på det indvendige langskilt skubbes gennem det nederste hul (13 mm diameter) i døren. Sørg for, at dette ikke klemmes eller knækkes.
16. Inderbeslaget (8) skubbes komplet gennem døren, så at dette ligger plant mod døren. Herved skal kabelrosetten placeres i det nederste hul.
17. Montering af yderbeslaget foretages fra dørens yderside.
18. Den nederste afstandsbolt (7) i det ydre langskilt skubbes ind, den øverste afstandsbolt (7) er allerede isat fra fabrikken.
19. Samtidigt skubbes modtageren i yderbeslaget på firkanten og begge afstandsbolte (7) gennem de to borehuller i døren indtil ca. 2 cm fra døren.
20. Det 3-polede kabel placeres gennem udsæringen ved nederste ende af yderbeslaget.



21. Det udvendige langskilt (4) skubbes helt ind på døren. Vigtigt: sørg for, at inderbeslagets kabel ikke klemmes eller knækkes.
22. Forbind inderbeslagets 3-polede kabel med yderbeslagets 3-polede kabel. Dette kan kun skubbes ind i én retning. Træk ikke i kablerne. Frigør i stedet forsigtigt strømtilførslen.
23. Yderbeslagets 2-polede kabel kan hænge frit, men må ikke klemmes ved montagen af ydercoveret (2). Træk ikke i kablet.
24. Tryk yder- og inderlangskilt sammen, så begge flugter med døren.
25. Elektronikkens afslutningsdæksel på inderbeslaget (8) klikkes forsigtigt ud af holderen og foldes tilbage. Vær i den forbindelse opmærksom på at elektronikken ikke belastes mekanisk eller på anden måde beskadiges.
26. Det øverste batteri (10) tages forsigtigt ud af holderen. Berør kun batterierne med rene og fedtfri handsker!
27. Fra dørens inderside skubbes de medfølgende skruer (9) gennem borehullerne i inderbeslaget (8) og monteres med hånden (ca. 5 - 7 Nm) med afstandsboltene (7) i yderbeslaget.
28. Med pluspolen væk fra døren skubbes det øverste batteri (10) ind i holderen igen, skub først batteriet under den sorte holdekrave. Berør kun batterierne med rene og fedtfri handsker!
29. Elektronikkens lukkedæksel fastgøres igen i holderen.
30. Tjek at det udvendige håndtag er let at betjene. Hvis ikke, foreligger der eventuelt et problem med indstikslåsen eller en monteringsfejl. I tvivlstilfælde afmonteres komponenterne og der begyndes forfra ved punkt 10.
31. Cylinderen skubbes fra ydersiden gennem den dertil beregnede åbning i langskiltet. Kontroller, at medbringeren står på positionen kl. 6 og at det 3-polede kabel ikke er knækket eller klemt.
32. Cylinderen fastgøres med monterings skrue med hånden (ca. 5 - 7 Nm) (cylinder og monterings skrue er ikke inkl. i leveringen).
33. Det 3-polede kabel skubbes forsigtigt ind i yderbeslaget.
34. Før indlægget (14) på det indvendige håndtag (11). Afhængigt af håndtagsvariant kan dette ikke længere ske i monteret tilstand. Før det indvendige håndtag (11) på inderbeslagets (8) fastgørelsesflange (8) indtil anslag.
35. Unbracoskruen (12) på det indvendige håndtag (11) drejes fast med hånden.
36. Før afdækningen (13) over det indvendige håndtag (11).
37. Skub afdækningen (14) forsigtigt gennem åbningen i inderafdækningen (13).

38. Skub afdækningen (13) på inderbeslaget (8), så det ligger plant med døren. Afdækningen er ikke symmetrisk, bemærk markeringen (ill. 7).
39. Indlægget (14) klikkes forsigtigt ind i afdækningen (13).
40. Før afdækningen (1) over det udvendige håndtag (3).
41. Skub indlægget (1) forsigtigt gennem åbningen i yderafdækningen (2).
42. Skub afdækningen (2) på yderbeslaget (4), så det ligger plant med døren. Afdækningen er ikke symmetrisk, bemærk markeringen (ill. 7).
43. Indlægget (1) klikkes forsigtigt ind i afdækningen (2).

#### 8.4.5 Konventionel fastgørelse MO WP







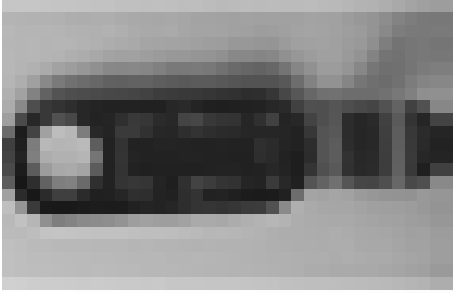
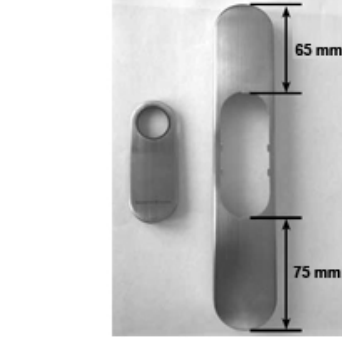
#### Montering:

1. Valgfrit: Afmonter håndtag / rosetter / beslag osv., der er anbragt på døren.
2. Smart Handle leveres delvist monteret, se "afmontering".
3. Valgfrit: Ved en lås med 8,5 mm eller 10 mm firkant skubbes den tilsvarende bøsning (8 mm --> 8,5 mm (ikke inkl. i leveringen) hhv. 8 mm --> 10 mm) indefra gennem indstikslåsens modtager.
4. Inderbeslagets firkant skubbes gennem modtageren i indstikslåsen (6) i døren, så langskiltet ligger plant. Vigtigt: sørg for at det 2-polede kabel ikke klemmes.
5. Inderbeslaget (8) justeres, så langskiltet ligger parallelt med døren.

6. Gennem de modsvarende huller i det indendørs langskilt (8) markeres de nødvendige borer.
7. Inderbeslaget (8) fjernes fra døren.
8. Hullerne bores med en diameter på 8 mm (øverste hul) og 13 mm (nederste hul) gennem døren.
9. Før indlægget (1) på det udvendige håndtag (3). Afhængigt af håndtagsvariant kan dette ikke længere ske i monteret tilstand.
10. Stik yderhåndtaget (3) horisontalt ind i yderbeslaget (4) i den ønskede retning, alt efter om det drejer sig om en DIN venstre eller DIN højre dør.
11. Sæt håndtagslåsen (5) på. (Ill 3 og 3).
12. Hold yderhåndtaget (3) fast og drej håndtagslåsen (5) med gaffelnøglen indtil anslag, ca. 75° mod højre (billede 4 og billede 5). Ved ikke-korrekt montering er der risiko for, at håndtaget kan løsne sig igen.
13. Montering af inderbeslaget (8) foretages på dørens inderside. Inderbeslagets (9) firkant føres igennem inderbeslagets modtager (6), og inderbeslaget (8) skubbes indtil ca. 5 cm afstand på døren.
14. Den nederste afstandsbolt (7) i det ydre langskilt (4) skubbes ind, den øverste afstandsbolt (7) er allerede isat fra fabrikken.
15. Kablet ved yderbeslaget skubbes gennem det nederste borehul (13 mm) i døren, og gennem åbningen ved kabelrosetten. Sørg for, at kablet ikke klemmes eller knækkes.
16. Samtidigt skubbes modtageren i yderbeslaget på firkanten og begge afstandsbolte (7) gennem de to borehuller i døren. Træk altid kablet i yderbeslaget stramt indad. Vigtigt: sørg for, at inderbeslagets kabel ikke klemmes eller knækkes (ill. 6).
17. Forbind yderbeslagets 2-polede kabel med inderbeslagets 3-polede kabel. Dette kan kun skubbes ind i én retning. Træk ikke i kablerne. Frigør i stedet forsigtigt strømtilførslen.
18. Inderbeslagets 2-polede kabel kan hænge frit, men må ikke klemmes eller knækkes ved montagen af inderafdækningen. (13). Træk ikke i kablet. Dette kan eventuelt anvendes til at tilslutte LockNode-platinen.
19. Tryk yder- og inderlangskilt sammen, så begge flugter med døren.
20. Elektronikkens afslutningsdæksel på inderbeslaget klikkes forsigtigt ud af holderen og foldes vandret tilbage. Vær i den forbindelse opmærksom på at elektronikken ikke belastes mekanisk eller på anden måde beskadiges.
21. Det øverste batteri (10) tages forsigtigt ud af holderen. Berør kun batterierne med rene og fedtfri handsker!

22. Fra dørens inderside skubbes de medfølgende skruer (9) gennem borehullerne i inderbeslaget (8) og monteres med hånden (ca. 5 - 7 Nm) med yderbeslagets afstandsbolte (7). Vigtigt: sørg for at det 2-polede kabel ikke klemmes.
23. Med pluspolen væk fra døren skubbes det øverste batteri (10) ind i holderen igen, skub først batteriet under den sorte holdekrave. Berør kun batterierne med rene og fedtfri handsker!
24. Elektronikkens lukkedæksel fastgøres igen forsigtigt i holderen.
25. Tjek at det udvendige håndtag er let at betjene. Hvis ikke, foreligger der eventuelt et problem med indstikslåsen eller en monteringsfejl. I tvivlstilfælde afmonteres komponenterne og der begyndes forfra ved punkt 10.
26. Før det indvendige håndtag (11) på inderbeslagets (8) fastgørelsesflange (8) indtil anslag.
27. Unbrakoskruen (12) på det indvendige håndtag (11) strammes håndfast (ca. 5-7 Nm).
28. Cylinderen skubbes fra ydersiden gennem den dertil beregnede åbning i langskiltet. Kontroller, at medbringeren står på positionen kl. 6 og at det 3-polede kabel ikke er knækket eller klemt.
29. Cylinderen fastgøres med monteringsskruen med hånden (ca. 5 - 7 Nm) (cylinder og monteringsskrue er ikke inkl. i leveringen).
30. Før indlægget (14) på det indvendige håndtag (11). Afhængigt af håndtagsvariant kan dette ikke længere ske i monteret tilstand.
31. Før afdækningen (13) over det indvendige håndtag (11).
32. Skub afdækningen (14) forsigtigt gennem åbningen i inderafdækningen (13).
33. Skub afdækningen (13) på inderbeslaget (8), så det ligger plant med døren. Afdækningen er ikke symmetrisk, bemærk markeringen (ill. 7).
34. Indlægget (14) klikkes forsigtigt ind i afdækningen (13).
35. Før afdækningen (2) over det udvendige håndtag (3).
36. Skub indlægget (1) forsigtigt gennem åbningen i yderafdækningen (2).
37. Skub afdækningen (2) på yderbeslaget (2), så det ligger plant med døren. Afdækningen er ikke symmetrisk, bemærk markeringen (ill. 7).
38. Indlægget (1) klikkes forsigtigt ind i afdækningen (2).

## 8.4.6 Billede af konventionel fastgørelse

<p>Illustration 2: Håndtagslås</p>  Illustration 2 shows a close-up of the handle lock mechanism. It features a circular dial with numbers and a handle with a keyhole.	<p>Illustration 3: Håndtagslås åben</p>  Illustration 3 shows the handle lock mechanism in an open position. The handle is turned, and the lock is disengaged.
<p>Illustration 4: Håndtagslås lukket</p>  Illustration 4 shows the handle lock mechanism in a closed position. The handle is turned, and the lock is engaged.	<p>Illustration 5: Håndtagslås - Korrekt position for håndtagslås i lukket tilstand</p>  Illustration 5 shows the handle lock mechanism in a closed position, with a hand pointing to the correct position of the handle.
<p>Illustration 6:</p>  Illustration 6 shows a close-up of the handle lock mechanism, highlighting the internal components and the handle.	<p>Illustration 7:</p>  Illustration 7 shows the handle lock mechanism with dimensions. The handle length is 65 mm and the handle width is 75 mm.

Tab. 3: Illustration af montage

## 8.4.7 Genskab leveringstilstanden Konventionel montering MO

1. Adskil inderbeslagets 3-polede kabel fra yderbeslagets 3-polede kabel. Om nødvendigt skilles kablet fra LockNoden også fra det indendørs langskilt.
2. Det indvendige og det udvendige langskilt fastholdes og trækkes horisontalt fra hinanden.

Monteret på døren:

**BEMÆRK**

Generelle bemærkninger: Alt efter håndtagsvariant er det muligvis ikke muligt at fjerne afdækning med det samme. I dette tilfælde skubbes afdækningen gennem åbningen i coveret og coveret fjernes. Afdækningen forbliver så på klinken og kan først fjernes i løbet af afmonteringen.

Gå frem i modsat rækkefølge af montagen.

## 8.5 Konventionel montering ES1/SKG/PAS24

### 8.5.1 Pakken indeholder

- 2x indlæg
- 2x afdækning
- 1x udvendigt langskilt
- 1x indvendigt langskilt
- 1x udvendigt håndtag (inkl. lukkering)
- 1x indvendigt håndtag (inkl. unbracoskrue)
- 3x bøsninger
- 3x fastgørelsesskrue "lang"
- 1x adapterplade til indendørs langskilt
- 1x adapterplade til udendørs langskilt
- 1x afstandsplade til udvendigt langskilt
- 6x fastgørelsesskruer "kort"
- 1x kvikstartguide
- 1x montageværktøj til indlæg
- 1x montagehjælp til fire-polet kabel
- 1x boreskabelon

### 8.5.2 Nødvendigt værktøj

Følgende værktøj kræves til montering og medfølger ikke:

- Unbrakonøgle (3 mm) til montering af greb.
- Krydskærvskruestrækker type PH2 til montering af skrue (batteriskruetrækker anbefales).
- Gaffelnøgle (19 mm) til montering af greblås.
- Boremaskine

- 8 mm bor
- Spids genstand (eksempelvis knappenål)

### 8.5.3 Montageanvisning.

- Batterierne er allerede isat ved levering!
- Ved montering af den digitale SmartHandle 3062 skal man sikre sig, at der ikke er kilder til lavfrekvente radioforstyrrelser i nærheden.
- SmartHandle 3062 skal ligge plant mod døren. Det er vigtigt at foretage monteringen som beskrevet, så at produktets stabilitet og holdbarhed sikres.
- Slå aldrig på dele af SmartHandle 3062 ved monteringen.
- Begge dækslets afdækninger er lukket med en clipsanordning. Disse må udelukkende afmonteres ved hjælp af monteringsværktøjet fra SimonsVoss.
- Der må ikke kunne komme vand eller fugt gennem døren eller på indersiden. Ved fugt skal WP-varianten altid anvendes.
- SmartHandle 3062 skal programmeres inden monteringen!
- Montering af SmartHandle 3062 kan være en smule stram for indstikslåse med klemmemøtrik. Klemmemøtrikken må under ingen omstændigheder håndteres mekanisk (f.eks. med en fil eller lignende), da håndtaget kan miste sin nøjagtige føring.
- Ved installationen skal man være opmærksom på, at kablerne ikke klemmes eller anbringes i døren under pres.
- Konventionel fastgørelse: Når beslaget fastgøres på døren ved hjælp af de 2 skruer, skal det sikres, at elektronikken ikke belastes mekanisk eller på anden måde kan blive beskadiget.

### 8.5.4 Montage ES1-/SKG-/PAS24-SmartHandle

Denne montagevejledning forudsætter en normal dør med allerede monteret Euro-PZ-dørlås. Gamle langskilte skal fjernes fuldstændigt inden montering af SmartHandle 3062.

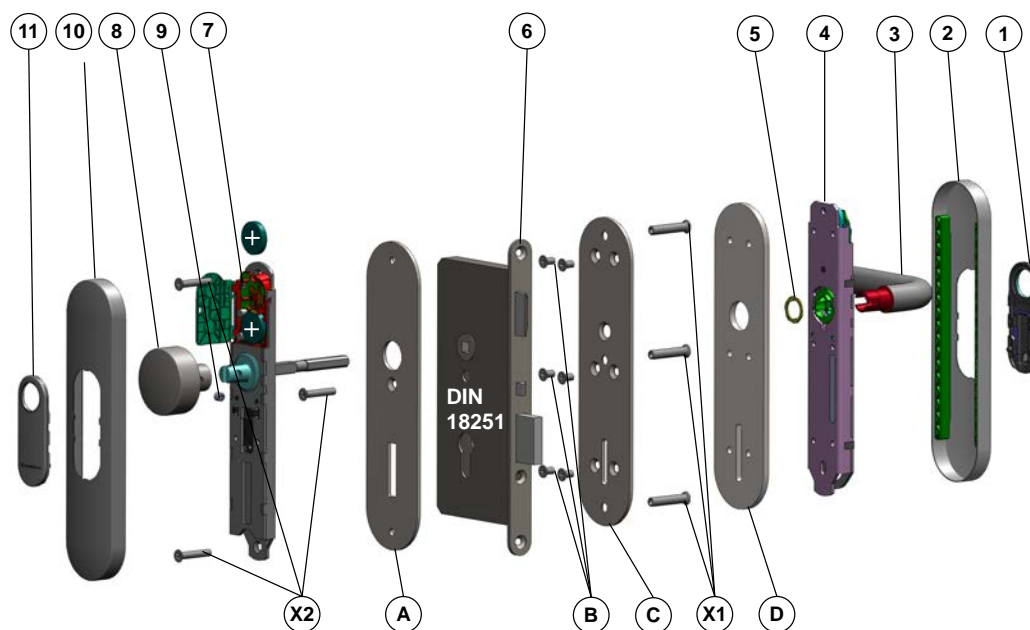


#### BEMÆRK

For at sikre den fulde funktionalitet skal SmartHandle altid kombineres med en SVP-lås.

Montagen skal gennemføres trin for trin for at fungere korrekt.

8.5.4.1 Komponenter



SmartHandle-Komponenter

1	Indlæg
2	Udvendig afdækning
3	Udvendigt håndtag
4	Udvendigt langskilt
5	Håndtagslås
6	Lås (ikke inkluderet)
7	Indendørs langskilt
8	Indvendigt håndtag
9	Tapskrue til indvendigt håndtag
10	Indvendig afdækning
11	Indlæg
X1	Bøsninger
X2	Skruer

SKG-Komponenter

A	Adapterplade til indendørs langskilt
B	Montageskruer til udvendigt langskilt



C	Adapterplade til udendørs langskilt
D	Afstandsplade til udvendigt langskilt

#### 8.5.4.2 Trin 0: Forberede boringer



##### BEMÆRK

For at forhindre skader på indstikslåsen skal denne fjernes fra døren inden der bores! Efter at der er boret kan dørlåsen sættes ind igen.



##### BEMÆRK

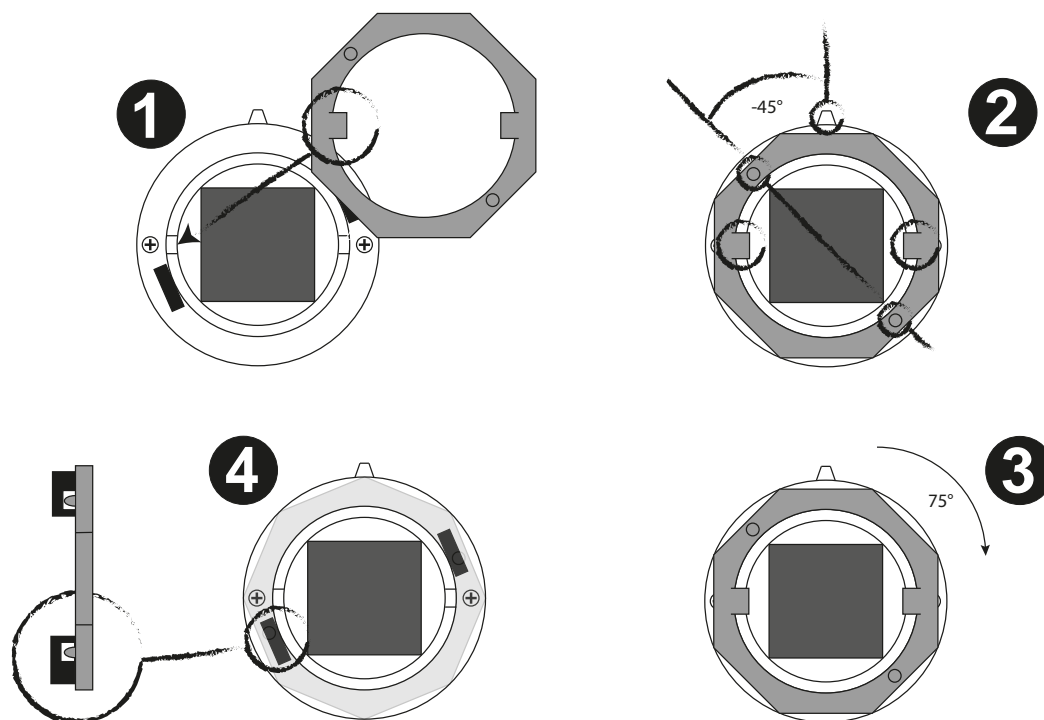
Indstikslåsen skal have en boring jf. DIN 18251. Ellers kan SmartHandle 3062 ikke monteres. Det forudsættes, at indstikslåsen blev monteret forskriftsmæssigt.

1. Boreskabelonen placeres nøjagtigt.
  - ↳ Udstandsningen til firkanten skal stemme præcist overens med dørlåsens modtager.
  - ↳ Skabelonen skal ligge nøjagtigt parallelt med dørkanten. Målelinjerne fungerer som reference.
  - ↳ Den midterste boring skal svare præcist til låsens boring.
2. Begge boringer markeres med en egnet pen (f.eks. blyant)
3. Boreskabelonen lægges på igen og det kontrolleres, at markeringerne er anbragt præcist.
4. Dørlåsen tages ud af døren.
5. Det øverste hul bores med et egnet 8 mm bor.
6. Det midterste hul bores med et egnet 8 mm bor.
7. Det nederste hul bores med et egnet 13 mm bor. *Det anbefales først at bore for med 8 mm boret.*
8. Dørlåsen indsættes igen i døren.

#### 8.5.4.3 Trin 1: Forberedelse til montage af yderlangskiltet

1. Læg udvendig afdækning (2) løst på det udvendige beslag (4). Bemærk, at den udvendige afdækning kun passer på beslaget i en retning!
  - ↳ Den udvendig afdækning ligger plant løst på det udvendige beslag.
2. Skub inlay (1) på det udvendige greb (3) fra den korte side af. Bemærk, at den sorte side af inlayet skal vende imod døren!
3. Stik det udvendige greb horisontalt ind i det udvendige beslag i den ønskede retning (DIN venstre eller DIN højre).
  - ↳ Det udvendige greb sidder løst i det udvendige beslag.

4. Læg greblås (5) som vist nedenfor på siden, som senere vender imod døren, og spænd med en gaffelnøgle med uret (ca. 75°; indtil der mærkes modstand).



- ↳ Det udvendige greb er nu fast forbundet med det udvendige beslag og kan under brug ikke fjernes udefra.
5. Kontrollér, at grebmekanismen er letgående.
- ↳ Det udvendige greb skal uden problemer af sig selv vende tilbage til sin udgangsposition. Gentag dette montagekapitel, hvis det udvendige greb sætter sig fast!



### BEMÆRK

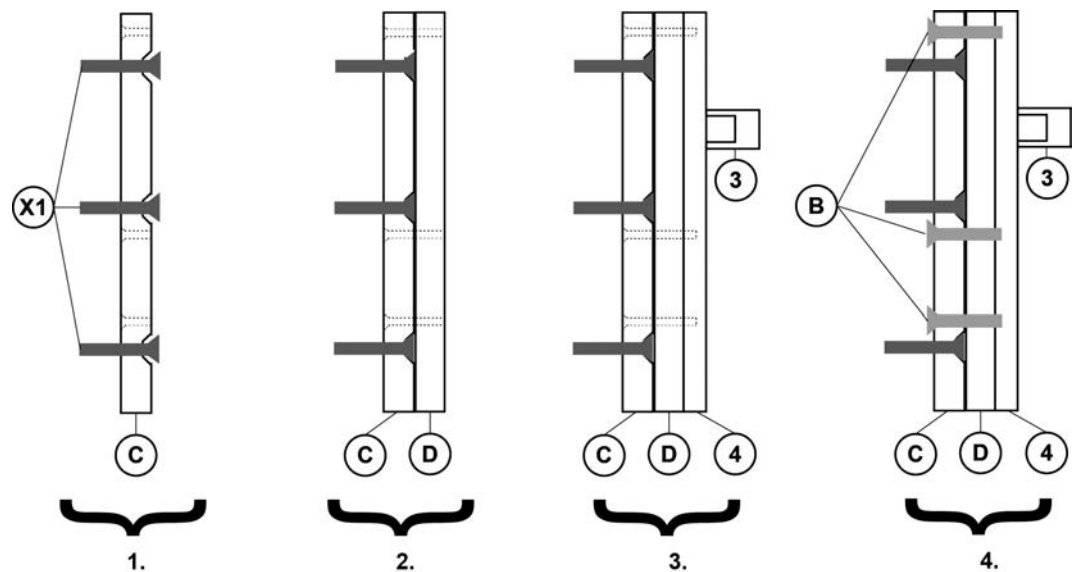
Afdækningen kan i de fleste tilfælde også skubbes over inlayet senere i kapitlet "*Trin 6: Fastgørelse af afdækningen [▶ 77]*" for en nemmere montering.

#### 8.5.4.4 Trin 2: Montage af adapterplade på det ydre langskilt

1. Bøsningerne (X1) lægges ind i adapterpladen til det udvendige langskilt (C), så bøsningernes fjedre griber ind i noten i fordybningen.
  - ↳ Bøsningerne ligger i niveau i adapterpladen, og er sikret mod at kunne drejes.
2. Afstandspladen (D) lægges plant på adapterpladen, så bøsningernes hoveder er skjult.
  - ↳ De seks øvrige borer ligger plant over hinanden.

3. Det udvendige langskilt (4) sættes plant på afstandspladen.
  - ↳ De seks gevindboringer i det udvendige langskilt lægges så de flugter med borerne i adapter- og afstandsplade.
4. Adapterplade, afstandsplade og yderlangskilt skrues sammen med de seks korte skrue. til
  - ↳ Den sandwichlignende konstruktion er nu forbunden fast med hinanden.

Den følgende illustration sammenfatter alle arbejds trin i dette kapitel.



#### 8.5.4.5 Trin 3: Montere langskilte

1. Montagehjælp til kabel med siden uden stik foran placeres i retning af adapterpladen i det udvendige langskilt.
  - ↳ Montagehjælpen rager et par centimeter frem for nederen på det udvendige langskilt.
2. Det udvendige langskilt sættes i døren udefra og samtidig trækkes enden af montagehjælpen med stikket gennem dørlåsen på indersiden af døren.
  - ↳ De tre bøsninger i den udvendige langskilt-konstruktion sidder i de forud borede huller og kablet i montagehjælpen rager frem til dørens inderside. Yderbeslags-konstruktionen ligger i niveau og parallelt på døren.
3. Adapterpladen til det indendørs langskilt (A) lægges på indersiden af døren og skrues fast med en skrue (X2) med den midterste bøsning fra det udendørs langskilt. Kablet fra montagehjælpen skal føres gennem den lange slids i adapterpladen.
  - ↳ Det udvendige langskilt sidder fast på døren af sig selv og kablet fra montagehjælpen rager frem til dørens inderside.
  - ↳ Alle borer skal ligge præcist oven på hinanden!

4. Inderlangskiltets kabel forbindes med montagehjælpen.
5. Inderbeslagets (7) firkant føres igennem dørlåsens modtager indtil inderbeslaget (9) flugter med døren. Ved at trække samtidigt i montagehjælpen fra dørens yderside føres kablet fra det indendørs langskilt til det udendørs langskilt.
6. Det indendørs langskilt skrues fast med to skruer (X2).
7. Inderlangskiltets kabel forbindes med det udvendige langskilt.
8. Kontroller det udvendige håndtag for let gang. Håndtaget skal altid gå tilbage til udgangspositionen af sig selv.
  - ↳ Skulle håndtaget gå stramt, gentages trinene i kapitlet igen. Kontroller, at langskiltene er monteret parallelt og at skruerne (X2) ikke er spændt for stramt.

#### 8.5.4.6 Trin 4: Kontroller håndtagsmekanismen for let gang.

Kontroller at det udvendige håndtag går let. Håndtaget skal altid gå tilbage til udgangspositionen af sig selv.



#### BEMÆRK

Skulle håndtaget gå stramt, gentages trinene i kapitlet igen. Kontroller, at langskiltene er monteret parallelt og at skruerne (X2) ikke er spændt for stramt.

#### 8.5.4.7 Trin 5: Montage af det indvendige håndtag

1. Læg indvendig afdækning (10) løst på det indvendige beslag. Bemærk, at afdækningen kun passer på beslaget i en retning!
  - ↳ Afdækningen ligger plant løst på det indvendige beslag.
2. Skub inlay (11) på det indvendige grebs grebholder. Bemærk, at den sorte side af inlayet skal vende imod døren!
3. Stik det indvendige greb horisontalt ind i det indvendige beslag i den ønskede retning (DIN venstre eller DIN højre).
  - ↳ Det indvendige greb sidder løst i det indvendige beslag.
4. Fastgør det indvendige greb ved at spænde tapskruen.
  - ↳ Det indvendige greb er nu fast forbundet med SmartHandle.
5. Kontrollér, at grebmekanismen er letgående.
  - ↳ Gentag dette montagekapitel, hvis et greb sætter sig fast!



#### BEMÆRK

Afdækningen kan i de fleste tilfælde også skubbes over inlayet senere i kapitlet "*Trin 6: Fastgørelse af afdækningen [▶ 77]*" for en nemmere montering.

#### 8.5.4.8 Trin 6: Fastgørelse af afdækningen

Den indvendige og udvendige afdækning monteres på samme måde:

1. Afdækningen trykkes forsigtigt på døren. Sørg for, at denne afdækning ligger plant mod døren uden mellemrum, og at intet kabel ligger uden for afdækningen.
2. Indlægget klikkes forsigtigt ind i afdækningen, der fortsat holdes fast mod døren.

## 8.6 Konventionel fastgørelse Dørmonitorering

### 8.6.1 Pakken indeholder

- 2x indlæg
- 2x afdækning
- 1x udvendigt langskilt
- 1x indvendigt langskilt
- 1x udvendigt håndtag (inkl. lukkering)
- 1x indvendigt håndtag (inkl. unbracoskrue)
- 2x bøsning
- 2x fastgørelsesskruer
- 1x FH-afdækning (kun til versioner til branddøre)
- 1x kvikstartguide
- 1x montageværktøj til indlæg
- 1x montageskruesensor
- 1x rigelkontrol
- 1x montagehjælp til rigelkontrol
- 1x montagehjælp til fire-polet kabel
- 1x forlængerledning (to-polet) (2x ved L-version til døre over 79 mm tykkelse)
- 1x vridersikring
- 1x boreskabelon

### 8.6.2 Nødvendigt værktøj

Følgende værktøj kræves til montering og medfølger ikke:

- Unbrakonøgle (3 mm) til montering af greb.
- Krydskærviskruetrækker type PH2 til montering af skrue (batteriskruetrækker anbefales).

- Gaffelnøgle (19 mm) til montering af greblås.
- Boremaskine
- 8 mm bor
- Spids genstand (eksempelvis knappenål)

### 8.6.3 Montageanvisning.

- Batterierne er allerede isat ved levering!
- Ved montering af den digitale SmartHandle 3062 skal man sikre sig, at der ikke er kilder til lavfrekvente radioforstyrrelser i nærheden.
- SmartHandle 3062 skal ligge plant mod døren. Det er vigtigt at foretage monteringen som beskrevet, så at produktets stabilitet og holdbarhed sikres.
- Slå aldrig på dele af SmartHandle 3062 ved monteringen.
- Begge dækslets afdækninger er lukket med en clipsanordning. Disse må udelukkende afmonteres ved hjælp af monteringsværktøjet fra SimonsVoss.
- Der må ikke kunne komme vand eller fugt gennem døren eller på indersiden. Ved fugt skal WP-varianten altid anvendes.
- SmartHandle 3062 skal programmeres inden montering!
- Montering af SmartHandle 3062 kan være en smule stram for indstikslåse med klemmemøtrik. Klemmemøtrikken må under ingen omstændigheder håndteres mekanisk (f.eks. med en fil eller lignende), da håndtaget kan miste sin nøjagtige føring.
- Ved installationen skal man være opmærksom på, at kablerne ikke klemmes eller anbringes i døren under pres.
- Konventionel fastgørelse: Når beslaget fastgøres på døren ved hjælp af de 2 skruer, skal det sikres, at elektronikken ikke belastes mekanisk eller på anden måde kan blive beskadiget.

### 8.6.4 Montage Konventionel fastgørelse Door Monitoring

Denne montagevejledning forudsætter en normal dør med allerede monteret selvlåsende paniklås (SVP-lås). Gamle langskilte skal fjernes fuldstændigt inden montering af SmartHandle 3062.

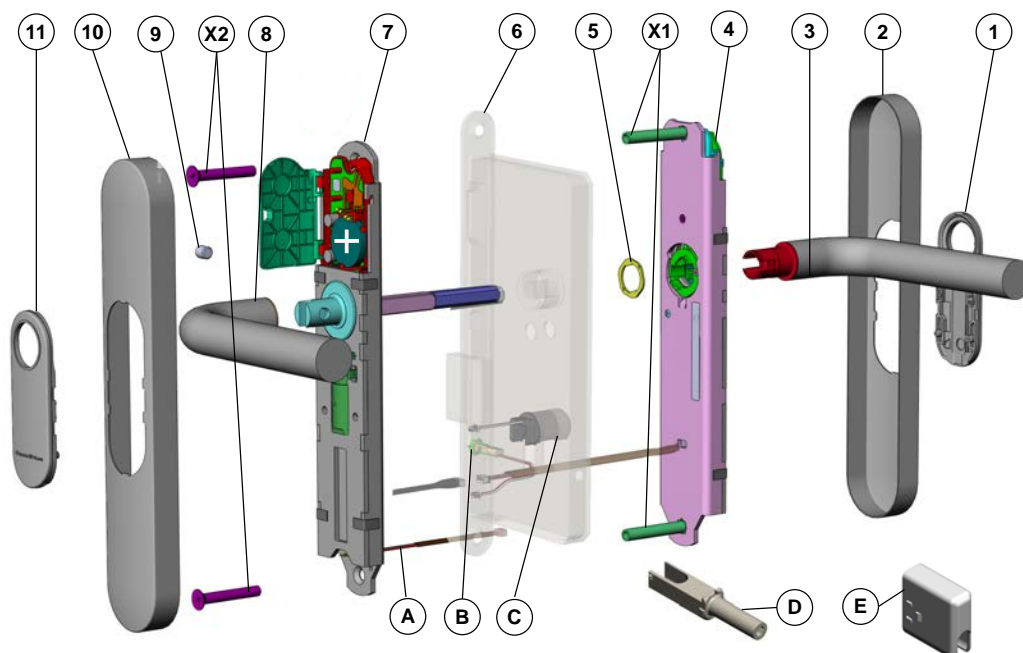


#### BEMÆRK

For at sikre den fulde funktionalitet skal SmartHandle altid kombineres med en selvlåsende paniklås (SVP-lås) Overhold låseproducentens overensstemmelseserklæring jf. EN 179!

For korrekt montage skal den gennemføres trin for trin.

8.6.4.1 Komponenter



SmartHandle-Komponenter

1	Indlæg
2	Udvendig afdækning
3	1x udvendigt greb (inkl. lukkering)
4	Udvendigt langskilt
5	Håndtagsslås
6	Lås (ikke inkluderet)
7	Indendørs langskilt
8	Indvendigt greb (inkl. unbracoskrue)
9	Tapskrue til indvendigt håndtag
10	Indvendig afdækning
11	Indlæg
X1	Bøsninger
X2	Skruer

## DoorMonitoring-komponenter (Konventionel montering)

A	Montagehjælp til kabler
B	Sikkerhedsskruesensor
C	Rigelsensor
D	Montagehjælp til rigelsensor
E	Drejesikring

## 8.6.4.2 Trin 0: Forberede borer

**BEMÆRK**

For at forhindre beskadigelse på dørlåsen skal denne fjernes fra døren inden man borer! Efter gennemført boring kan dørlåsen igen monteres i døren.

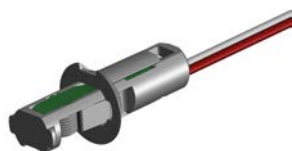
1. Boreskabelonen placeres nøjagtigt.
  - ↳ Udstandsningen til firkanten skal stemme præcist overens med dørlåsens modtager.
  - ↳ Skabelonen skal ligge nøjagtigt parallelt med dørkanten. Målelinierne fungerer som reference.
2. Begge borer markeres med en egnet pen (f.eks. blyant)
3. Boreskabelonen lægges på igen og det kontrolleres, at markeringerne er anbragt præcist.
4. Det øverste hul bores med et egnet 8 mm bor.
5. Det nederste hul bores med et egnet 13 mm bor. *Det anbefales først at bore for med 8 mm boret.*

## 8.6.4.3 Trin 1: Montage af monteringskruesensor

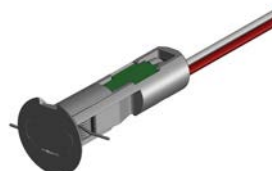
**BEMÆRK**

Monteringskruesensoren må ikke være i låst sluttilstand under montagen. Monteringskruesensoren skal stå i positionen "MONTAGE" som vist; ellers ("ARRETIERT") skal den ydre ring skubbes forsigtigt tilbage, for at fjedermekanismen bliver spændt.

MONTAGE



LÅST



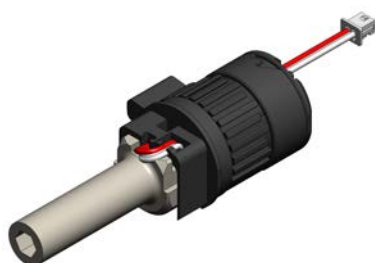


1. Spidsen af monteringskruesensorens kabel (B) (med stikket) føres ind i monteringskrue-boringen.
2. Stikket føres ud af PZ-åbningen ved hjælp af et egnet værktøj (f.eks. pincet) til indersiden.
3. Monteringskruesensoren føres til anslag i monteringskrueboringen.  
↳ En fjedermekanisme holder monteringskruesensoren fast i dørlåsen.

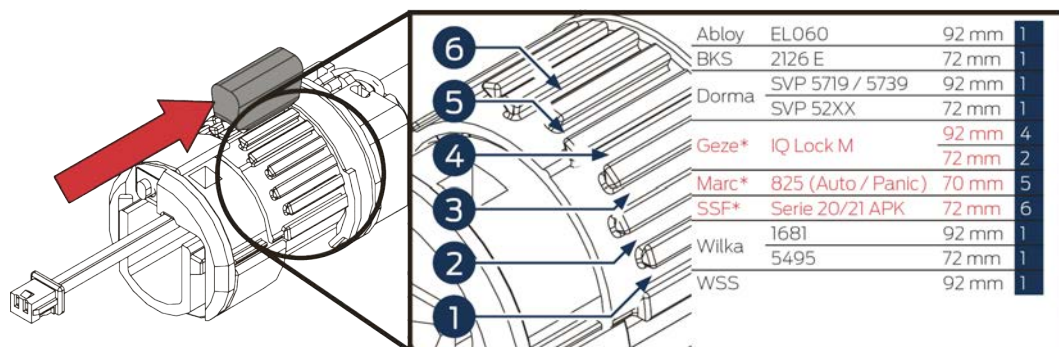
#### 8.6.4.4 Trin 2: Montage af rigelsensor

##### Forberedelse af rigelsensor

Inden montering skal rigelsensoren (C) anbringes på montagehjælperen (D) som vist herunder.



Alt efter hvilken dørlås der er tale om, skal keglen i rigelsensoren flyttes. I de fleste tilfælde kan keglen forblive i den forudindstillede "Position 1".



Keglen kan flyttes via følgende trin:



1. Kontroller, at rigelsensoren (C) sidder fast på montagehjælperen (D).

2. Det ydre ringsegment drejes let fri fra punkt X (se ill. ovenfor) i pilens retning.
3. Keglen skubbes parallelt til akselretningen, for at løsne den.
4. Keglen trækkes på den nødvendige position.
  - ↳ Den korrekte position kan findes online under [www.simons-vooss.com](http://www.simons-vooss.com).
  - ↳ Hver bjælke svarer til en position. Den første bjælke svarer til den ikke-tilladte position nul. Illustrationen viser keglen i position 1.
5. Ringsegmentet drejes igen tilbage til den oprindelige position, indtil man hører den falde i hak.

### Bestemme montereretning

- Dørlåsen skal være i oplåst position under monteringen.
- Ved montering skal den rektangulære åbning i rigelsensoren altid vende i retning af dørhængslerne til højre. Dermed bestemmes, om rigelsensoren skal monteres fra dørens inder- eller yderside.

### Montage af rigelsensoren fra indersiden.

1. Kablet løsnes forsigtigt fra kabelkanalen (C) for at føre stikket ud på indersiden.
2. Rigelsensor skubbes frem til anslag i PZ-åbningen via montagehjælpen.
  - ↳ Den rektangulære åbning i rigelsensoren peger i retning af dørhængslerne til højre.
3. Rigelsensor drejes 90°, så den firkantede åbning i rigelsensoren vender nedad.
4. Montagehjælpen fjernes ved at trække i den.
  - ↳ Rigelsensoren forbliver i låsen. Den firkantede åbning i rigelsensoren peger nedad.

### Montage af rigelsensoren fra ydersiden.

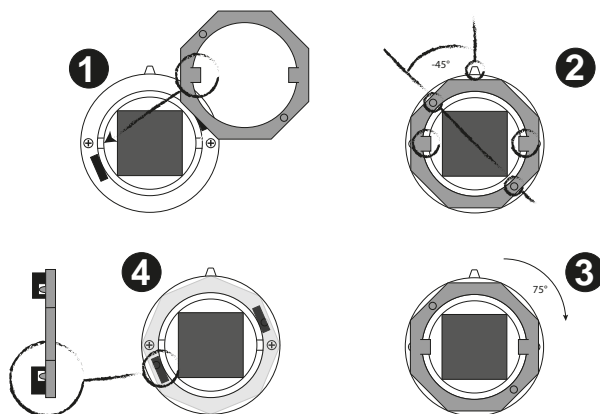
1. Rigelsensor (B) skubbes frem til anslag i PZ-åbningen via montagehjælpen.(D)
  - ↳ Den rektangulære åbning i rigelsensoren peger i retning af dørhængslerne til højre.
2. Rigelsensor drejes 90°, så den firkantede åbning i rigelsensoren vender nedad.
3. Montagehjælpen fjernes ved at trække i den.
  - ↳ Rigelsensoren forbliver i låsen. Den firkantede åbning i rigelsensoren peger nedad.

### Vridersikring fastgøres på dørlåsen.

- Vridersikring (E) føres ind i den rektangulære åbning i rigensensoren. Om nødvendigt kan vridersikring let sammentrykkes, for at denne bedre passer ind i låsen.
- ↳ Vridersikringen sidder fast i dørlåsen og holder rigensensoren fast i sin position.

#### 8.6.4.5 Trin 3: Forberedelse til montage af yderlangskiltet

1. Yderafdækningen (2) lægges løst på det ydre langskilt. Bemærk, at den ydre afdækning kun passer i en retning på langskiltet!
  - ↳ Yderafdækningen ligger i niveau løst på det udvendige langsskilt.
2. Indlægget (1) skubbes fra den korte side på det udendørs håndtag (3). Bemærk, at den sorte side af indlægget skal vende mod døren!
3. Det udvendige håndtag sættes vandret på det udvendige langskilt i den ønskede retning (DIN venstre eller DIN højre)
  - ↳ Det udvendige håndtag sidder løst på det udvendige langskiltet.
4. Håndtagslåsen (5) sættes på den side, der senere vender mod døren, jf. følgende illustration, og drejes fast med en gaffelnøgle i urets retning (ca. 75°; til man mærker modstand).



- ↳ Det udvendige håndtag er nu fast forbundet med det udvendige langskiltet og kan ikke fjernes udefra under brug.
5. Kontroller håndtagsmekanismen for let gang.
    - ↳ Det udvendige håndtag skal gå tilbage til udgangspositionen af sig selv uden problemer. Gentag dette montagekapitel såfremt det udvendige håndtag skulle begynde at gå trægt!



#### BEMÆRK

For en enklere montage kan afdækningen også senere skubbes over indlægget i kapitel "Trin 6: Fastgørelse af afdækningen [▶ 85].

#### 8.6.4.6 Trin 4: Montering af langskilte

1. Montagehjælpen (A) føres gennem PZ-åbningen i dørlåsen, så stikket forbliver på ydersiden.
2. Inderbeslagets firkant skubbes gennem modtageren i indstikslåsen i døren, så langskiltet ligger plant.
3. Kablet til monteringskruen og rigeltasten, samt montagehjælpen skal føres igennem direkte under SnapIn-mekanismen på indersiden.
  - ↳ Det indendørs langskilt ligger nu plant og uden spil op mod døren. Kabel og montagehjælp er nu ført nedad på dørens inderside. *Såfremt et to-leder kabel synes for kort, kan man anvende et forlænger/adapterkabel.*
4. Yderlangskiltets fir-leder kabel forbindes med montagehjælpen.
5. Stikket føres vandret direkte under vridersikringen til indersiden. Samtidig skal det udvendige langskilt anbringes på døren.
6. Yderlangsskiltet anbringes på døren udefra og begge bøsninger (X1) føres gennem det udvendige langskilt ind i boringen.
7. Begge skruer (X2) skrues i via det indendørs langskilt med bøsningen. Sørg for, at langskiltet ligger parallelt til døren!
  - ↳ Inder- og yderlangskiltet er nu begge plane og er forbundet med døren uden frigang.
8. Tilslut kablet. Begge to-polede kabler samt det fire-polede kabel forbindes korrekt med hinanden. *De to-polede kabler kan efter ønske forbindes med hinanden.*
9. Kablet lægges således, at afdækningen kan monteres uden problemer. Det er vigtigt at sørge for, at kablet ikke klemmes!

#### 8.6.4.7 Trin 5: Montage af det indvendige håndtag

1. Læg indvendig afdækning (10) løst på det indvendige beslag. Bemærk, at afdækningen kun passer på beslaget i en retning!
  - ↳ Afdækningen ligger plant løst på det indvendige beslag.
2. Skub inlay (11) på det indvendige grebs grebholder. Bemærk, at den sorte side af inlayet skal vende imod døren!
3. Stik det indvendige greb horisontalt ind i det indvendige beslag i den ønskede retning (DIN venstre eller DIN højre).
  - ↳ Det indvendige greb sidder løst i det indvendige beslag.
4. Fastgør det indvendige greb ved at spænde tapskruen.
  - ↳ Det indvendige greb er nu fast forbundet med SmartHandle.
5. Kontrollér, at grebmekanismen er letgående.
  - ↳ Gentag dette montagekapitel, hvis et greb sætter sig fast!

**BEMÆRK**

Afdækningen kan i de fleste tilfælde også skubbes over inlayet senere i kapitlet "*Trin 6: Fastgørelse af afdækningen [▶ 85]*" for en nemmere montering.

#### 8.6.4.8 Trin 6: Fastgørelse af afdækningen

Den indvendige og udvendige afdækning monteres på samme måde:

1. Afdækningen trykkes forsigtigt på døren. Sørg for, at denne afdækning ligger plant mod døren uden mellemrum, og at intet kabel ligger uden for afdækningen.
2. Indlægget klikkes forsigtigt ind i afdækningen, der fortsat holdes fast mod døren.

#### 8.6.5 Afmontere Dørmonitorerings-komponenter

Inden rigelkontrollen og monteringskruens sensor kan afmonteres, skal det komplette SmartHandle afmonteres.

##### **Demonter rigelkontrol.**

1. Samtlige kabler separeres forsigtigt.
2. Konventionel fastgørelse: SnapIn-adapteren klemmes forsigtigt sammen og tages ud af PZ-åbningen.
3. Rigelkontrollen drejes 90° til venstre, så tasten vender nedad.
4. Rigelkontrollen trækkes vandret ud af PZ-åbningen i indstikslåsen.

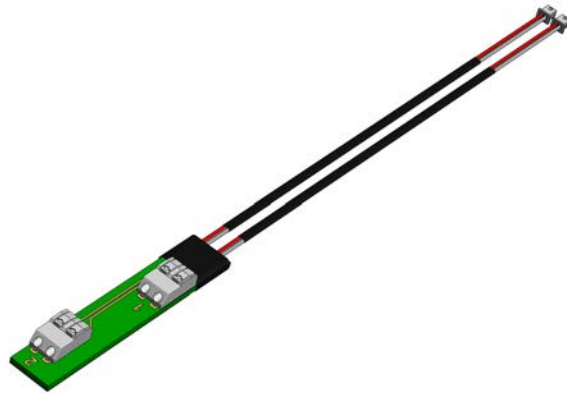
##### **Monteringskruens sensor afmonteres**

1. Samtlige kabler separeres forsigtigt.
2. Grib ind i rillen på monteringskruens hoved med en lille skruetrækker.
3. Monteringskruens hoved løftes forsigtigt ud.
4. Monteringskruens hoved løftes forsigtigt ud mod fjederspændingen

### 8.7 Supplement: Dørmonitorering sensorlås

#### 8.7.1 Sensorlås komponenter

Adaptor-printplade til sensorlås:



## 8.7.2 Montage (Håndbog)



### BEMÆRK

Det er vigtigt at følge dokumentationen for den anvendte indstikslås for at undgå eventuelle skader!

I dette kapitel uddybes tilslutningen af sensorlås-adapteren til sensorlåsen. Den generelle montage af SmartHandle findes i de tilsvarende kapitler i denne håndbog.

### 8.7.2.1 Trin 1: Teste og tilslutte sensorlås



### BEMÆRK

Låsens stikplacering tjener til at understøtte ibrugtagningen. Det anbefales at verificere denne stikplacering med et multimeter, da der kan være foretaget ændringer fra låseproducentens side.

1. Download den aktuelle stikplacering for tilslutning af den pågældende sensorlås. Denne findes online i SimonsVoss forhandlersektion for registrerede brugere. Henvendelse om download af den aktuelle stikplacering kan også ske til den aut. forhandler.
2. Korrekt afisolerede og fortinnede kabelender (evt. forsynet med kabeltyller maks. 0,5 mm<sup>2</sup>) i sensorlåsen monteres med sensorlås-adapteren jf. stikplaceringen.
  - ↳ Kabelender kan placeres direkte i fjederklemmerne i sensorlås-adapteren.

Den korrekte tilslutning af sensorlåsen kan man selv identificere eller verificere ved hjælp af et multimeter. For beskadigelser eller fejlfunktion påtager SimonsVoss Technologies GmbH sig intet ansvar.

- De forskellige kontakttilstande mellem kablerne i forskellige dørpositioner skal videresendes (*dør åben / lukket / låst*). Disse kendes på modstanden.
- En lavohm-værdi i det mindste modstandsmåleområde i multimeteren signalerer, at kontakten er låst.
- En højohm eller uendelig høj værdi i det største modstandsmåleområde på multimeteren signalerer, at kontakten er åben.
- Dørens tilstand (åben / lukket) -> sensor-kabel tilsluttes til klemmelisten "1".
- Rigeltilstanden (åben / lukket) -> sensor-kabel tilsluttes til klemmelisten "2".

#### 8.7.2.2 Trin 2: Montage sensorlås med adapter

Alt afhængigt af døren kan montagen af sensorlåsen med tilknyttet sensorlås-adapter variere.

Det anbefales, at anbringe sensorlås-adapteren i låsetasken mellem sensorlåsen og døren. Begge to-polede tilslutningskabler i adapteren skal føres ud til dørens inderside.



#### BEMÆRK

For den efterfølgende montage af SmartHandle 3062 skal sensorlås og kabel indbygges i døren! Kablet i sensorlås-adapteren skal føres væk mod dørens inderside.

#### 8.7.2.3 Trin 3: Montere langskilt

Langskiltet skal monteres i overensstemmelse med den vedlagte kvikstartguide. Sørg desuden for, at begge to-polede stik i sensorlås-adapteren er forbundet med hinanden. (*Se trin 4*)

#### 8.7.2.4 Trin 4: Forbinde kabel

Det sidste trin består i at forbinde stikkene i SmartHandle 3062 med hinanden:

- Forbind stikkene fra langskiltene og sensorlås-adapteren med hinanden, så de passer. De to-polede kabler i sensorlås-adapteren kan efter ønske forbindes med hinanden.

## 8.8 SwissRound MO

### 8.8.1 Pakken indeholder

- 2x indlæg

- 2x afdækning
- 1x udvendigt langskilt
- 1x indvendigt langskilt
- 1x håndtag til det udvendige langskilt (inkl. lukkering)
- 1x håndtag til indvendigt langskilt (inkl. unbracoskrue)
- 2x fastgørelsesskruer
- 2x afstandsbolte
- 1x blænde
- 1x kvikstartguide
- 1x montageværktøj til indlæg

### 8.8.2 Nødvendigt værktøj

Følgende værktøj kræves til montage af SmartHandle 3062 og er ikke indeholdt i leveringen:

- Unbrakonøgle (3 mm) til håndtagsmontage
- Gaffelnøgle (19 mm)
- Stjerneskruestrækker Type PH2 (akkuskruestrækker anbefales)
- Boremaskine
- Bor (8 mm og 13 mm)

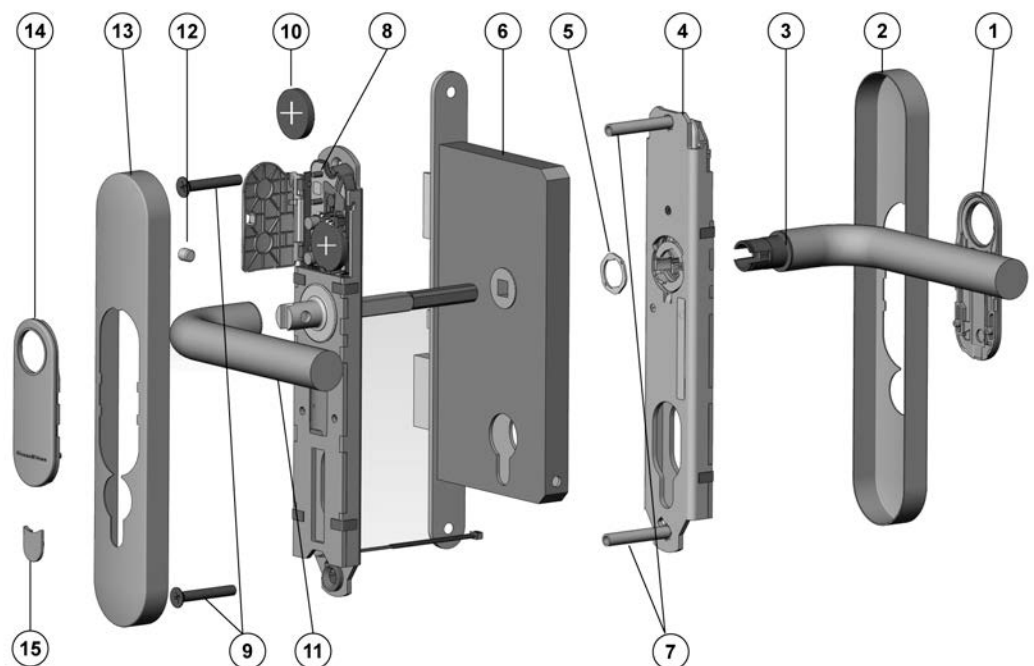
### 8.8.3 Montageanvisning MO

- Batterierne er allerede sat i ved levering!
- Ved installation af det digitale SmartHandle 3062 skal der tages højde for, at der ikke er nogen (lavfrekvente) støjkilder i nærheden.
- SmartHandle 3062 skal ligge plant imod døren. Der skal altid tages højde for en montering efter forskrifterne, så produktets stabilitet og holdbarhed garanteres.
- Slå under ingen omstændigheder imod dele af SmartHandle 3062 ved montage.
- Begge coverets afdækninger er låst med en klipseanordning. Disse må kun afmonteres med SimonsVoss-montageværktøjet.
- Der må ikke komme vand eller fugt igennem døren eller på indersiden. Ved fugt skal WP-varianten altid anvendes.
- SmartHandle 3062 programmeres før montering!



- Montagen af SmartHandle 3062 kan være lidt stram ved indstikslåse med låsekasse. Låsekassen må under ingen omstændigheder bearbejdes mekanisk (f.eks. med en fil eller lignende), da grebet ellers mister sin nøjagtige føring.
- Sørg for ved installationen, at kablerne ikke kommer i klemme eller monteres med spænding i døren.
- Konventionel montering (inkl. MO): Sørg for, at elektronikken ikke belastes mekanisk eller på anden måde kan blive beskadiget, når beslaget monteres i døren med de 2 skruer.
- Ved MO: Den mekaniske cylinder medfølger ikke ved SmartHandle 3062 med MO.
- Montér altid en låsecylinder. Anvend eventuelt en blindcylinder.

#### 8.8.4 Konventionel fastgørelse SwissRound MO



#### Signaturforklaring:

1. Indlæg
2. Afdækning
3. 1x udvendigt greb (inkl. lukkering)
4. Udvendigt langskilt
5. Lukkering
6. Dørlås (ikke inkl. i leverancen)
7. Afstandsbolte

8. Indendørs langskilt
9. Skruer
10. Øverste batteri
11. Indvendigt greb (inkl. unbracoskrue)
12. Unbracoskrue
13. Afdækning
14. Indlæg
15. Blænde

**Montering:**

1. Valgfrit: Håndtag / Rosetter / Beslag osv., anbragt på døren, skal afmonteres.
2. SmartHandle leveres delvis monteret, se "afmontering".
3. Ved nogle greb er det ikke muligt af anbringe indlægget i monteret tilstand (f.eks. krumme greb). Ved disse håndtag skubbes indlægget ind på det udvendige greb (med logoet udad). Generelt er det muligt at arbejde sådan på alle varianter.
4. Valgfrit: Ved en lås med 8,5 mm eller 10 mm firkant skubbes den tilsvarende bøsning (8 mm --> 8,5 mm (ikke inkl. i leveringen) hhv. 8 mm -> 10 mm) indefra gennem indstikslåsens modtager.
5. Firkanten i det indendørs langskilt (8) skubbes gennem modtageren i indstikslåsen (6) i døren, så langskiltet ligger plant. Vigtigt: sørg for at det 3-polede kabel ikke klemmes.
6. Inderbeslaget (8) justeres, så langskiltet ligger parallelt med døren.
7. Gennem de modsvarende huller i det indendørs langskilt (8) markeres de nødvendige borer.
8. Montering: Valgfrit:
9. Afmonter håndtag / rosetter / beslag osv., der er anbragt på døren. SmartHandle leveres delvis monteret, se afmontering.
10. Før indlægget (1) på det udvendige greb (3). Afhængigt af grebsvariant kan dette ikke længere ske i monteret tilstand.
11. Stik yderhåndtaget (3) horisontalt ind i yderbeslaget (4) i den ønskede retning indtil anslag, alt efter om det drejer sig om en DIN venstre eller DIN højre dør.
12. Sæt grebslåsen (5) på. (Ill 2 og 3).
13. Hold yderhåndtaget (3) fast og drej grebslåsen (5) med gaffelnøglen indtil anslag, ca. 75° mod højre (billede 4 og billede 5). Ved ikke-korrekt montering er der risiko for, at grebet kan løsne sig igen.

14. Montering af inderbeslaget (8) foretages fra dørens inderside. Inderbeslagets firkant føres igennem indstikslåsens modtager, og inderbeslaget skubbes indtil ca. 5 cm afstand på døren.
15. Det 3-polede kabel på det indvendige langskilt skubbes gennem det nederste hul (13 mm diameter) i døren. Sørg for, at dette ikke klemmes eller knækkes.
16. Inderbeslaget (8) skubbes komplet gennem døren, så at dette ligge plant mod døren. Herved skal kabelrosetten placeres i det nederste hul.
17. Montering af det udvendige langskilt (4) skal ske fra dørens yderside.
18. Den nederste afstandsbolt (7) i det ydre langskilt (4) skubbes ind, den øverste afstandsbolt (7) er allerede isat fra fabrikken.
19. Samtidigt skubbes modtageren i yderbeslaget på firkanten og begge afstandsbolte (7) gennem de to borehuller i døren indtil ca. 2 cm fra døren.
20. Det 3-polede kabel placeres gennem udsæringen ved nederste ende af yderbeslaget.
21. Det udvendige langskilt (4) skubbes helt ind på døren. Vigtigt: sørg for, at inderbeslagets kabel ikke klemmes eller knækkes.
22. Forbind inderbeslagets 3-polede kabel med yderbeslagets 3-polede kabel. Dette kan kun stikkes ind i én retning. Træk ikke i kablerne. Frigør i stedet forsigtigt strømstikket.
23. Yderbeslagets 2-polede kabel kan hænge frit, men må ikke klemmes ved montagen af yderafdækningen (2). Træk ikke i kablet.
24. Klem yder- og inderlangskilt sammen, så begge flugter med døren.
25. Elektronikkens afslutningsdæksel på inderbeslaget (8) klikkes forsigtigt ud af holderen og foldes tilbage. Vær i den forbindelse opmærksom på at elektronikken ikke belastes mekanisk eller på anden måde beskadiges.
26. Det øverste batteri (10) tages forsigtigt ud af holderen. Berør kun batterierne med rene og fedtfri handsker!
27. Fra dørens inderside skubbes de medfølgende skruer (9) gennem borehullerne i inderbeslaget (8) og monteres med hånden (ca. 5 - 7 Nm) med yderbeslagets afstandsbolte (7).
28. Med pluspolen væk fra døren skubbes det øverste batteri (10) ind i holderen igen, skub først batteriet under den sorte holdekrave. Berør kun batterierne med rene og fedtfri handsker!
29. Elektronikkens lukkedæksel fastgøres igen i holderen.

30. Tjek at det udvendige greb (3) er let at betjene. Hvis ikke, foreligger der eventuelt et problem med indstikslåsen (6) eller en monteringsfejl. I tvivlstilfælde afmonteres komponenterne og der begyndes forfra ved punkt 10.
31. Cylinderen skubbes fra ydersiden gennem den dertil beregnede åbning i langskiltet. Kontroller, at medbringeren står på positionen kl. 6 og at det 3-polede kabel ikke er knækket eller klemt.
32. Cylinderen fastgøres med monterings skrue med hånden (ca. 5 - 7 Nm) (cylinder og monterings skrue er ikke inkl. i leveringen).
33. Det 3-polede kabel skubbes forsigtigt ind i yderbeslaget.
34. Før indlægget (14) på det indvendige greb (11). Afhængigt af grebsvariant kan dette ikke længere ske i monteret tilstand.
35. Før det indvendige håndtag (11) på inderbeslagets (8) fastgørelsesflange indtil anslag.
36. Unbracoskruen (12) på det indvendige håndtag (11) drejes fast med hånden.
37. Før afdækningen (13) over det indvendige håndtag (11).
38. Skub indlægget (14) forsigtigt gennem åbningen i indercoveret (13).
39. Skub afdækningen (13) på inderbeslaget (8), så det ligger plant med døren. Afdækningen er ikke symmetrisk, bemærk markeringen (ill. 7).
40. Skub/klik indlægget (14) forsigtigt ind i åbningen (13).
- .
41. Blænden (15) til cylinderhuset trykkes forsigtigt ind i åbningen i inderafdækningen (13).
42. Før afdækningen (2) over det udvendige håndtag (3).
43. Skub indlægges (1) forsigtigt gennem åbningen i yderafdækningen (2).
44. Skub afdækningen (2) på inderbeslaget (4), så det ligger plant med døren. Afdækningen er ikke symmetrisk, bemærk markeringen (ill. 7).
45. Skub/klik indlægget (1) forsigtigt ind i åbningen (2).

#### 8.8.5 Konventionel fastgørelse SwissRound MO

Montering:

1. Valgfrit: Afmonter håndtag / rosetter / beslag osv., der er anbragt på døren.
2. Smart Handle leveres delvist monteret, se "afmontering".
3. Valgfrit: Ved en lås med 8,5 mm eller 10 mm firkant skubbes den tilsvarende bøsning (8 mm --> 8,5 mm (ikke inkl. i leveringen) hhv. 8 mm --> 10 mm) indefra gennem indstikslåsens modtager.

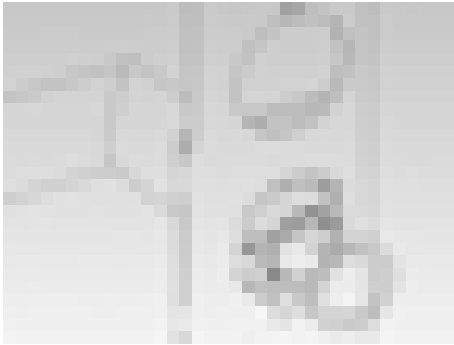


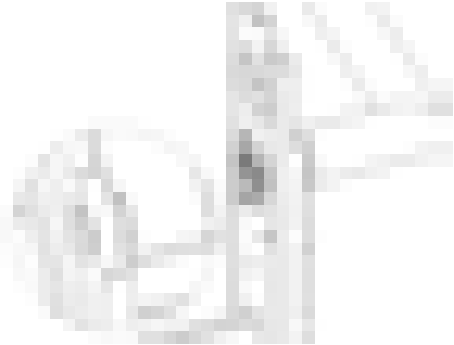
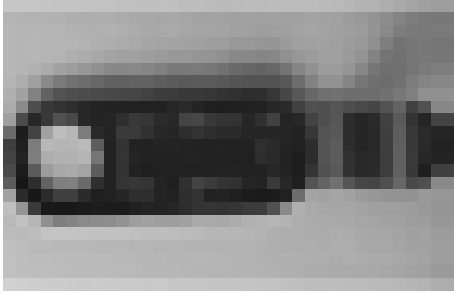
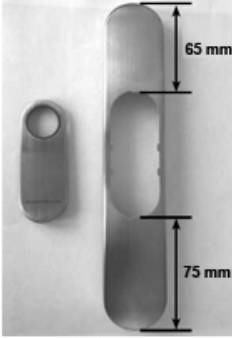
4. Firkanten i det indendørs langskilt (8) skubbes gennem modageren i indstikslåsen (6) i døren, så langskiltet ligger plant. Vigtigt: sørg for at det 2-polede kabel ikke klemmes.
5. Inderbeslaget (8) justeres, så langskiltet ligger parallelt med døren.
6. Gennem de modsvarende huller i det indendørs langskilt (8) markeres de nødvendige boringer.
7. Inderbeslaget (8) fjernes fra døren.
8. Hullerne bores med en diameter på 8 mm (øverste hul) og 13 mm (nederste hul) gennem døren.
9. Før indlægget (1) på det udvendige håndtag (3). Afhængigt af håndtagsvariant kan dette ikke længere ske i monteret tilstand.
10. Stik yderhåndtaget (3) horisontalt ind i yderbeslaget (4) i den ønskede retning indtil anslag, alt efter om det drejer sig om en DIN venstre eller DIN højre dør.
11. Sæt håndtagslåsen (5) på. (Ill 2 og 3).
12. Hold yderhåndtaget (3) fast og drej håndtagslåsen (5) med gaffelnøglen indtil anslag, ca. 75° mod højre (billede 4 og billede 5). Ved ikke-korrekt montering er der risiko for, at håndtaget kan løsne sig igen.
13. Montering af inderbeslaget (8) foretages på dørens inderside. Inderbeslagets (8) firkant føres igennem indstikslåsens modtager (6), og inderbeslaget skubbes indtil ca. 5 cm afstand på døren.
14. Montering af yderbeslaget (4) foretages på dørens yderside.
15. Den nederste afstandsbolt (7) i det ydre langskilt (4) skubbes ind, den øverste afstandsbolt (7) er allerede isat fra fabrikken.
16. Kablet ved yderbeslaget skubbes gennem det nederste borehul (13 mm) i døren, og gennem åbningen ved kabelrosetten. Sørg for, at kablet ikke klemmes eller knækkes.
17. Samtidigt skubbes modtageren i yderbeslaget (8) på firkanten og begge afstandsbolte (7) gennem de to borehuller i døren. Træk altid kablet i yderbeslaget stramt indad. Vigtigt: sørg for, at inderbeslagets kabel ikke klemmes eller knækkes.
18. Forbind yderbeslagets 2-polede kabel med inderbeslagets 3-polede kabel. Dette kan kun skubbes ind i én retning. Træk ikke i kablerne. Frigør i stedet stikket forsigtigt.
19. Inderbeslagets 2-polede kabel kan hænge frit, men må ikke klemmes eller knækkes ved montagen af inderafdækningen. (1). Træk ikke i kablet. Dette kan eventuelt anvendes til at tilslutte LockNode-platinen.
20. Tryk yder- og inderlangskilt sammen, så begge flugter med døren.

21. Elektronikkens afslutningsdæksel på inderbeslaget klikkes forsigtigt ud af holderen og foldes vandret tilbage. Vær i den forbindelse opmærksom på at elektronikken ikke belastes mekanisk eller på anden måde beskadiges.
22. Det øverste batteri (10) tages forsigtigt ud af holderen. Berør kun batterierne med rene og fedtfri handsker!
23. Fra dørens inderside skubbes de medfølgende skruer (9) gennem borehullerne i inderbeslaget (8) og monteres med hånden (ca. 5 - 7 Nm) med yderbeslagets afstandsbolte (7). Vigtigt: sørg for at det 2-polede kabel ikke klemmes.
24. Med pluspolen væk fra døren skubbes det øverste batteri (10) ind i holderen igen, skub først batteriet under den sorte holdekrave. Berør kun batterierne med rene og fedtfri handsker!
25. Elektronikkens lukkedæksel fastgøres igen forsigtigt i holderen.
26. Tjek at det udvendige håndtag (3) er let at betjene. Hvis ikke, foreligger der eventuelt et problem med indstikslåsen (6) eller en monteringsfejl. I tvivlstilfælde afmonteres komponenterne og der begyndes forfra ved punkt 10.
27. Cylinderen skubbes fra ydersiden gennem den dertil beregnede åbning i langskiltet. Kontroller, at medbringeren står på positionen kl. 6 og at det 3-polede kabel ikke er knækket eller klemt.
28. Cylinderen fastgøres med monteringssskruen med hånden (ca. 5 - 7 Nm) (cylinder og monteringssskrue er ikke inkl. i leveringen).
29. Før indlægget (14) på det indvendige håndtag (11). Afhængigt af håndtagsvariant kan dette ikke længere ske i monteret tilstand.
30. Før det indvendige håndtag (11) på inderbeslagets (8) fastgørelsesflange (8) indtil anslag.
31. Unbrakoskruen (12) på det indvendige håndtag (11) strammes håndfast (ca. 5-7 Nm).
32. Før afdækningen (14) over det indvendige håndtag (11).
33. Skub afdækningen (14) forsigtigt gennem åbningen i inderafdækningen (13).
34. Skub afdækningen (13) på inderbeslaget (8), så det ligger plant med døren. Afdækningen er ikke symmetrisk, bemærk markeringen (ill. 7).
35. Indlægget (14) klikkes forsigtigt ind i afdækningen (13).
36. Blænden (15) til cylinderhuset trykkes forsigtigt ind i åbningen i inderafdækningen (13).
37. Før afdækningen (2) over det udvendige håndtag (3).
38. Skub indlægget (1) forsigtigt gennem åbningen i yderafdækningen (2).

39. Skub afdækningen (2) på yderbeslaget (4), så det ligger plant med døren. Afdækningen er ikke symmetrisk, bemærk markeringen (ill. 7).

40. Indlægget (1) klikkes forsigtigt ind i afdækningen (2).

#### 8.8.6 Billede af konventionel fastgørelse

<p>Illustration 2: Håndtagsslås</p>  A close-up photograph of a door handle assembly. The handle is a curved, metallic-looking piece. The lock mechanism is visible, consisting of a circular dial and a keyhole area.	<p>Illustration 3: Håndtagsslås åben</p>  A close-up photograph of the same door handle assembly as in Illustration 2, but with the handle turned to the right, indicating the lock is in the 'open' position.
<p>Illustration 4: Håndtagsslås lukket</p>  A close-up photograph of the door handle assembly with the handle turned to the left, indicating the lock is in the 'closed' position.	<p>Illustration 5: Håndtagsslås - Korrekt position for håndtagsslås i lukket tilstand</p>  A photograph showing the door handle assembly from a different angle. The handle is turned to the left. A vertical line is drawn through the handle to indicate its correct vertical alignment when the lock is closed.
<p>Illustration 6: </p> A photograph showing the door handle assembly being mounted onto a door. The handle is being pushed into a pre-drilled hole in the door.	<p>Illustration 7: </p> A photograph of the door handle assembly with two dimension lines. The top dimension line indicates a length of 65 mm for the upper part of the handle. The bottom dimension line indicates a length of 75 mm for the lower part of the handle.

Tab. 4: Illustration af montage

### 8.8.7 Genskab leveringstilstanden Swiss Round MO

1. Adskil inderbeslagets 3-polede kabel fra yderbeslagets 3-polede kabel. Om nødvendigt skilles kablet fra LockNoden også fra det indendørs langskilt.
2. Det indvendige og det udvendige langskilt fastholdes og trækkes horisontalt fra hinanden.
3. Hvis nødvendigt skrues unbracoskruen i inderhåndtaget løs (skal dog kun skrues så langt ud, at skruen fortsat holder fast i håndtaget).
4. Det indvendige håndtag trækkes bort fra det indendørs langskilt.

Monteret på døren:



#### BEMÆRK

Generelle bemærkninger: Alt efter håndtagsvariant er det muligvis ikke muligt at fjerne afdækning med det samme. I dette tilfælde skubbes afdækningen gennem åbningen i coveret og coveret fjernes. Afdækningen forbliver så på klinken og kan først fjernes i løbet af afmonteringen.

Gå frem i modsat rækkefølge af montagen.

## 8.9 Skandinavisk Oval

### 8.9.1 Pakken indeholder

- 2x indlæg
- 2x afdækning
- 1x udvendigt langskilt
- 1x adapterplade til udvendigt langskilt
- 1x indvendigt langskilt
- 1x adapterplade til indvendigt langskilt
- 1x udvendigt håndtag (inkl. håndtagslås)
- 1x indvendigt håndtag (inkl. unbracoskrue)
- 4x lange fastgørelsesskruer
- 5x korte skruer (8x ved DP-version)
- 1x kvikstartguide
- 1x montageværktøj til indlæg
- 1x borebeskyttelsesplade (kun ved DP-version)



### 8.9.2 Nødvendigt værktøj

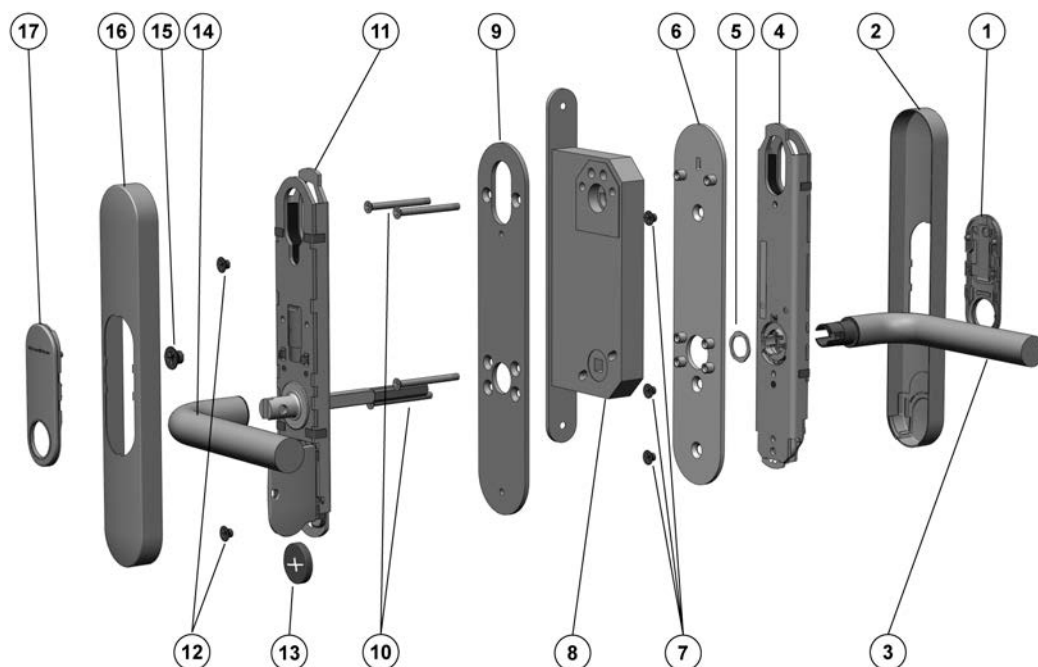
Følgende værktøj kræves til montage af SmartHandle 3062 og er ikke indeholdt i leveringen:

- Unbrakonøgle (3 mm) til håndtagsmontage
- Gaffelnøgle (19 mm)
- Stjerneskruestrækker Type PH2
- Nedstryger (til tilpasning af fastgørelsesskruerne)

### 8.9.3 Montageanvisning.

- Batterierne er allerede isat ved levering!
- Ved montering af den digitale SmartHandle 3062 skal man sikre sig, at der ikke er kilder til lavfrekvente radioforstyrrelser i nærheden.
- SmartHandle 3062 skal ligge plant mod døren. Det er vigtigt at foretage monteringen som beskrevet, så at produktets stabilitet og holdbarhed sikres.
- Slå aldrig på dele af SmartHandle 3062 ved monteringen.
- Begge dækslets afdækninger er lukket med en clipsanordning. Disse må udelukkende afmonteres ved hjælp af monteringsværktøjet fra SimonsVoss.
- Der må ikke kunne komme vand eller fugt gennem døren eller på indersiden. Ved fugt skal WP-varianten altid anvendes.
- SmartHandle 3062 skal programmeres inden montering!
- Montering af SmartHandle 3062 kan være en smule stram for indstikslåse med klemmemøtrik. Klemmemøtrikken må under ingen omstændigheder håndteres mekanisk (f.eks. med en fil eller lignende), da håndtaget kan miste sin nøjagtige føring.
- Ved installationen skal man være opmærksom på, at kablerne ikke klemmes eller anbringes i døren under pres.
- Konventionel fastgørelse: Når beslaget fastgøres på døren ved hjælp af de 2 skruer, skal det sikres, at elektronikken ikke belastes mekanisk eller på anden måde kan blive beskadiget.

## 8.9.4 Konventionel fastgørelse Skandinavisk Oval

**Signaturforklaring:**

1. Indlæg
2. Afdækning
3. 1x udvendigt håndtag (inkl. håndtagslås)
4. Udvendigt langskilt
5. Lukkering
6. Adapterplade udvendig side
7. Skruer
8. Dørlås (ikke inkl. i leverancen)
9. Adapterplade indvendig side
10. Skruer
11. Indendørs langskilt
12. Skruer
13. Nederste batteri
14. Indvendigt greb (inkl. unbracoskrue)
15. Unbracoskrue
16. Afdækning
17. Indlæg

**Montering:**

1. Valgfrit: Håndtag / Rosetter / Beslag osv., anbragt på døren, skal afmonteres.
2. SmartHandle 3062 leveres delvis monteret, se "afmontering".
3. Ved nogle greb er det ikke muligt af anbringe indlægget i monteret tilstand (f.eks. krumme greb). Ved disse håndtag skubbes indlægget ind på håndtaget (med logoet udad) Generelt er det muligt at arbejde sådan på alle varianter.
4. Før indlægget (1) på det udvendige greb (3). Afhængigt af grebsvariant kan dette ikke længere ske i monteret tilstand.
5. Stik yderhåndtaget (3) horisontalt ind i yderbeslaget (4) i den ønskede retning, alt efter om det drejer sig om en DIN venstre eller DIN højre dør.
6. Sæt grebslåsen (5) på. (Ill 2 og 3).
7. Hold yderhåndtaget (4) fast og drej håndtagslåsen (5) med gaffelnøglen indtil anslag, ca. 75° mod højre (billede 4 og billede 5). Ved ikke-korrekt montering er der risiko for, at grebet kan løsne sig igen.
8. Først skal de fire medfølgende fastgørelsesskruer (10) tilpasses efter følgende formel til dørtykkelsen. Skruerne (10) er desuden forsynet med en skruesikringslak for at forhindre at de løsner sig af sig selv (f.eks. på grund af vibrationer). Bemærk: Denne lak hærdner indenfor 24 timer efter at skruerne skrues i første gang. Hvis skruerne derefter skrues ud igen er sikringsvirkningen ikke længere aktiv.

**BEMÆRK**

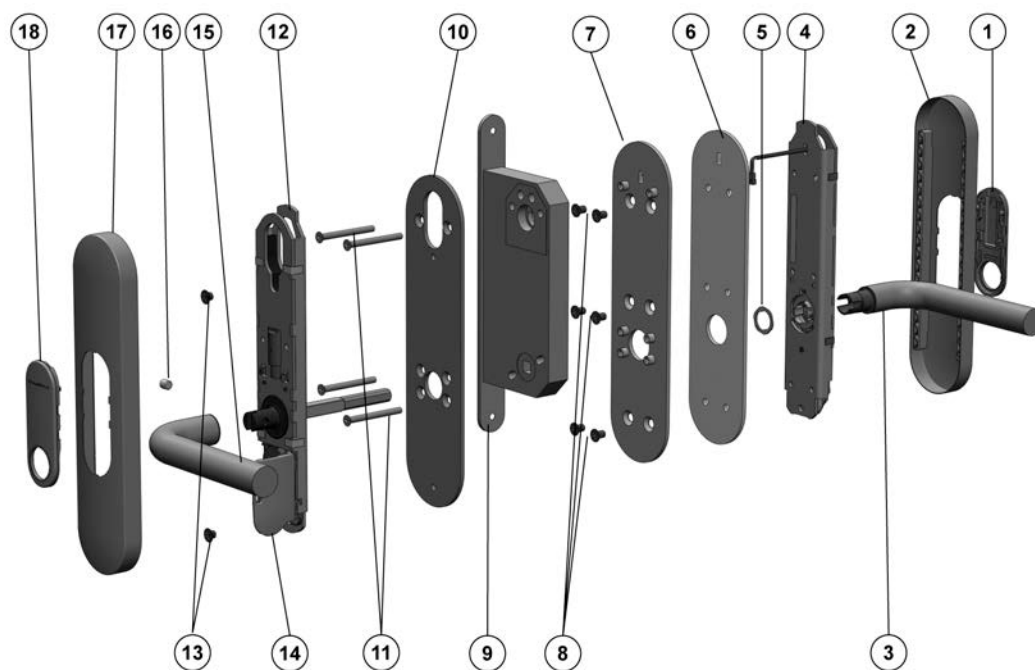
Nødvendig skruelængde = dørtykkelsen + 4 mm Tolerancen ligger her på ± 1mm

9. Montering af det udvendige langskilt (4) skal ske fra dørens yderside. Kablet fra yderbeslaget (4) føres gennem adapterpladens (6) lille borehul foroven.
10. Læg adapterpladen (6) på yderbeslagets (4) inderside, så at den flugter med beslaget.
11. Fastgør adapterpladen (6) med de tre skruer (7) på yderbeslaget og stram skruerne med hånden (ca. 5-7 Nm).
12. Før yderbeslagets (3) kabel igennem et af de to øverste borehuller på indstikslåsen (8).
13. Flugt yderbeslaget (4) med døren. Pas i den forbindelse på at kablet ikke klemmes eller på anden måde beskadiges.
14. Hold yderbeslaget (4) fast og tryk adapterpladen (9) indefra mod døren.

15. Ved hjælp af de 4 skruer (10) skal du forbinde adapterpladen (9) med yderbeslaget (4) så at dette stadig kan bevæge sig frit.
16. Før beslaget parallelt med dørpladen, da det ellers eventuelt ikke vil være muligt at montere inderbeslaget (11). I dette tilfælde skal beslaget justeres igen.
17. Stram skruerne (10) indtil adapterpladen (9) ligger plant på døren.
18. Montering af inderbeslaget (11) foretages fra dørens inderside. Inderbeslagets (11) firkant føres igennem indstikslåsens modtager og inderbeslaget (11) flugtes med døren. Før det 2-polede kabel igennem cylinderåbningen på indstikslåsen og kontroller, at kablet ikke klemmes.
19. Klem yder- og inderlangskilt sammen, så begge flugter med døren.
20. Elektronikkens afslutningsdæksel på inderbeslaget klikkes forsigtigt ud af holderen og foldes tilbage. Vær i den forbindelse opmærksom på at elektronikken ikke belastes mekanisk eller på anden måde beskadiges.
21. Det øverste batteri (13) tages forsigtigt ud af holderen. Berør kun batterierne med rene og fedtfri handsker!
22. Fastgør inderbeslaget (11) til adapterpladen (9) (ca. 5-7 Nm) ved hjælp af de to skruer (12).
23. Med pluspolen væk fra døren skubbes det nederste batteri (13) ind i holderen igen, skub først batteriet under den sorte holdekrave. Berør kun batterierne med rene og fedtfri handsker!
24. Elektronikkens lukkedæksel fastgøres igen i holderen.
25. Forbind yderbeslagets (4) 2-polede kabel med inderbeslagets (11) 2-polede kabel. Dette kan kun stikkes ind i én retning. Træk ikke i kablerne. Frigør i stedet forsigtigt strømstikket. Valgfrit: Det to-polede kabel i det ekstra elektronikmodul på ydersiden forbindes med det tilsvarende kabel i det indendørs langskilt.
26. Yderbeslagets 2-polede kabel kan hænge frit. Sørg for at kablet ikke klemmes eller bøjes ved montering af yderdækslet (2). Træk ikke i kablerne. Det andet kabel kan eventuelt anvendes til at tilslutte LockNode-platinen.
27. Tjek at det udvendige håndtag (3) er let at betjene. Hvis ikke, foreligger der eventuelt et problem med indstikslåsen (8) eller en monteringsfejl. I tvivlstilfælde afmonteres komponenterne og der begyndes forfra ved punkt 4.
28. Før indlægget (17) på det indvendige håndtag (14). Afhængigt af grebsvariant kan dette ikke længere ske i monteret tilstand.
29. Før det indvendige håndtag (14) på inderbeslagets (11) fastgørelsesflange indtil anslag.
30. Det indvendige håndtags (15) unbrakoskrue strammes med hånden (ca. 5 - 7 Nm).

31. Før afdækningen (16) over det indvendige håndtag (14).
32. Skub indlægget (17) forsigtigt gennem åbningen i inderafdækningen (16).
33. Skub afdækningen (16) på inderbeslaget (11), så det ligger plant med døren. Afdækningen er ikke symmetrisk, bemærk markeringen (ill. 10).
34. Skub/klik indlægget (17) forsigtigt ind i åbningen (16).
35. Før afdækningen (2) over det udvendige håndtag (3). Coveret tjener som antenne til LockNode.
36. Skub indlægges (1) forsigtigt gennem åbningen i yderafdækningen (2).
37. Skub afdækningen (2) på yderbeslaget (4), så det ligger plant med døren. Afdækningen er ikke symmetrisk, bemærk markeringen (ill. 10).
38. Skub/klik indlægget (1) forsigtigt ind i åbningen (2).

#### 8.9.5 Konventionel fastgørelse Skandinavisk Oval DP



#### Signaturforklaring:

1. Indlæg
2. Afdækning
3. Udvendigt håndtag
4. Udvendigt langskilt
5. Håndtagsslås
6. Boringsbeskyttelsesplade
7. Adapterplade udvendig side

8. Skruer
9. Dørlås (ikke inkl. i leverancen)
10. Adapterplade indvendig side
11. Skruer
12. Indendørs langskilt
13. Skruer
14. Nederste batteri
15. Indvendigt håndtag
16. Unbracoskrue
17. Afdækning
18. Indlæg

**Montering:**

1. Valgfrit: Afmonter håndtag / rosetter / beslag osv., der er anbragt på døren.
2. SmartHandle 3062 leveres delvist monteret, se "afmontering".
3. Før indlægget (1) på det udvendige håndtag (3). Afhængigt af håndtagsvariant kan dette ikke længere ske i monteret tilstand.
4. Stik yderhåndtaget (3) horisontalt ind i yderbeslaget (4) i den ønskede retning, alt efter om det drejer sig om en DIN venstre eller DIN højre dør.
5. Sæt håndtagslåsen (5) på (billede 2 og billede 3)
6. Hold yderhåndtaget (3) fast og drej håndtagslåsen (5) med gaffelnøglen indtil anslag, ca. 75° mod højre (billede 4 og billede 5). Ved ikke-korrekt montering er der risiko for, at håndtaget kan løsne sig igen.
7. Først skal de fire medfølgende fastgørelsesskruer (11) tilpasses efter følgende formel til dørtykkelsen. Skruerne (11) er desuden forsynet med en sikkerhedslak for at forhindre, at de løsner sig af sig selv (f.eks. på grund af vibrationer). Bemærk: Denne lak hærdes indenfor 24 timer efter at skruerne skrues i første gang. Hvis skruerne derefter skrues ud igen er sikringsvirkningen ikke længere aktiv.

**BEMÆRK**

Nødvendig skruelængde = dørtykkelsen + 4 mm Tolerancen ligger her på ± 1mm

8. Montering af yderbeslaget (4) foretages på dørens yderside. Kablet fra yderbeslaget føres igennem boringsbeskyttelsespladens (6) lille borehul foroven.

9. Kablet fra yderbeslaget føres igennem den yderste adapterplades (7) lille borehul foroven.
10. Boringsbeskyttelsespladen (6) anbringes på linje med den yderste adapterplade (7), så at alle borehuller ligger kongruent over hinanden.
11. Læg begge plader på linje på yderbeslaget (4), så at alle borehuller ligger kongruent over hinanden.
12. Fastgør den yderste adapterplade (7) med de 6 boringsbeskyttelses-skrue (8) på yderbeslaget (4) og stram skrueerne med hånden (ca. 5-7 Nm).
13. Før yderbeslagets kabel igennem et af de to øverste borehuller på indstikslåsen.
14. Flugt yderbeslaget (4) med døren. Pas i den forbindelse på at kablet ikke klemmes eller på anden måde beskadiges.
15. Hold yderbeslaget (4) fast og tryk adapterpladen indvendig (10) indefra mod døren.
16. Ved hjælp af de 4 skrue (11) forbindes adapterpladens inderside (10) med yderbeslaget (4) så at dette stadig kan bevæge sig frit.
17. Før beslaget parallelt med dørpladen, da det ellers eventuelt ikke vil være muligt at montere inderbeslaget (12). I dette tilfælde skal beslaget justeres igen.
18. Stram skrueerne (11) indtil adapterpladen (10) ligger plant på døren.
19. Montering af inderbeslaget (12) foretages på dørens inderside. Inderbeslagets firkant føres igennem indstikslåsens (9) modtager så inderbeslaget (12) flugter med døren. Før det 2-poledede kabel igennem cylinderåbningen på indstikslåsen og sørg for, at kablet ikke klemmes.
20. Klem yder- og inderlangskilt sammen, så begge flugter med døren.
21. Elektronikkens afslutningsdæksel på inderbeslaget klikkes forsigtigt ud af holderen og foldes tilbage. Vær i den forbindelse opmærksom på at elektronikken ikke belastes mekanisk eller på anden måde beskadiges.
22. Det nederste batteri (14) tages forsigtigt ud af holderen. Berør kun batterierne med rene og fedtfri handsker!
23. Fastgør inderbeslaget (12) til adapterpladen (10) (ca. 5-7 Nm) ved hjælp af de to skrue (13).
24. Med pluspolen væk fra døren skubbes det nederste batteri (14) ind i holderen igen, skub først batteriet under den sorte holdekrave. Berør kun batterierne med rene og fedtfri handsker!
25. Elektronikkens lukkedæksel fastgøres igen forsigtigt.

26. Forbind yderbeslagets 2-polede kabel med inderbeslagets 2-polede kabel. Dette kan kun skubbes ind i én retning. Træk ikke i kablerne. Frigør i stedet stikket forsigtigt. Valgfrit: Det to-polede kabel i det ekstra elektronikmodul på ydersiden forbindes med det tilsvarende kabel i det indendørs langskilt.
27. Yderbeslagets 2-polede kabel kan hænge frit. Sørg for at kablet ikke klemmes eller bøjes ved montering af yderdækslet (2). Træk ikke i kablerne. Det andet kabel kan eventuelt anvendes til at tilslutte LockNode-platinen.
28. Tjek at det udvendige håndtag er let at betjene. Hvis ikke, foreligger der eventuelt et problem med indstikslåsen (9) eller en monteringsfejl. I tvivlstilfælde afmonteres komponenterne og der begyndes forfra ved punkt 4.
29. Før indlægget (17) på det indvendige håndtag (15). Afhængigt af håndtagsvariant kan dette ikke længere ske i monteret tilstand.
30. Før det indvendige håndtag (15) på inderbeslagets (12) fastgørelsesflange (8) indtil anslag.
31. Det indvendige håndtags (16) unbrakoskrue strammes fast (ca. 5-7 Nm).
32. Før afdækningen (17) over det indvendige håndtag (15).
33. Skub indlægget (18) forsigtigt gennem åbningen i inderafdækningen (17).
34. Skub afdækningen (17) på inderbeslaget (12), så det ligger plant med døren. Afdækningen er ikke symmetrisk, bemærk markeringen (ill. 10).
35. Indlægget (18) klikkes forsigtigt ind i afdækningen (17).
36. Før afdækningen (2) over det udvendige håndtag (3). Coveret tjener som antenne til LockNode.
37. Skub indlægges (1) forsigtigt gennem åbningen i yderafdækningen (2).
38. Skub afdækningen (2) på inderbeslaget (4), så det ligger plant med døren. Afdækningen er ikke symmetrisk, bemærk markeringen (ill. 10).
39. Indlægget (1) klikkes forsigtigt ind i afdækningen (2).

#### 8.9.6 Konventionel fastgørelse Skandinavisk Oval MO

Hvis der skal indbygges en yderligere mekanisk cylinder til overlukning, skal det sikres, at kablet fra yderbeslaget ikke kan trækkes igennem låsen. Der står to muligheder til rådighed:

- Træk kablet over låsen igennem døren. Sørg for at kablet ikke beskadiges. I den forbindelse skal indstikslåsen fjernes fra døren, eller som minimum skal fastgørelsesskruerne løsnes.



- Forstør det øverste hul, så at kablet bekvemt kan trækkes over låsen og igennem døren. Diameteren må ikke overstige 45 mm, da der ellers er fare for, at hullet ikke længere kan dækkes af beslaget. I princippet er det også muligt kun at udvide hullet opad (aflangt hul).

### 8.9.7 Illustration Skandinavisk Oval

Illustration 2: Håndtagslås 	Illustration 3: Håndtagslås åben 
Illustration 4: Håndtagslås lukket 	Illustration 5: Håndtagslås - Korrekt position for håndtagslås i lukket tilstand 
Illustration 6: 	Illustration 7: 

Tab. 5: Illustration af montage

### 8.9.8 Genskab leveringstilstanden Scandinavian Oval

1. Adskil inderbeslagets 3-polede kabel fra yderbeslagets 3-polede kabel. Om nødvendigt skilles kablet fra LockNoden også fra det indendørs langskilt.
2. Det indvendige og det udvendige langskilt fastholdes og trækkes horisontalt fra hinanden.
3. Hvis nødvendigt skrues unbracoskruen i inderhåndtaget løs (skal dog kun skrues så langt ud, at skruen fortsat holder fast i håndtaget).
4. Det indvendige håndtag trækkes bort fra det indendørs langskilt.

Monteret på døren:



#### BEMÆRK

Generelle bemærkninger: Alt efter håndtagsvariant er det muligvis ikke muligt at fjerne afdækning med det samme. I dette tilfælde skubbes afdækningen gennem åbningen i coveret og coveret fjernes. Afdækningen forbliver så på klinken og kan først fjernes i løbet af afmonteringen.

Gå frem i modsat rækkefølge af montagen.

## 8.10 SmartHandle Hybrid

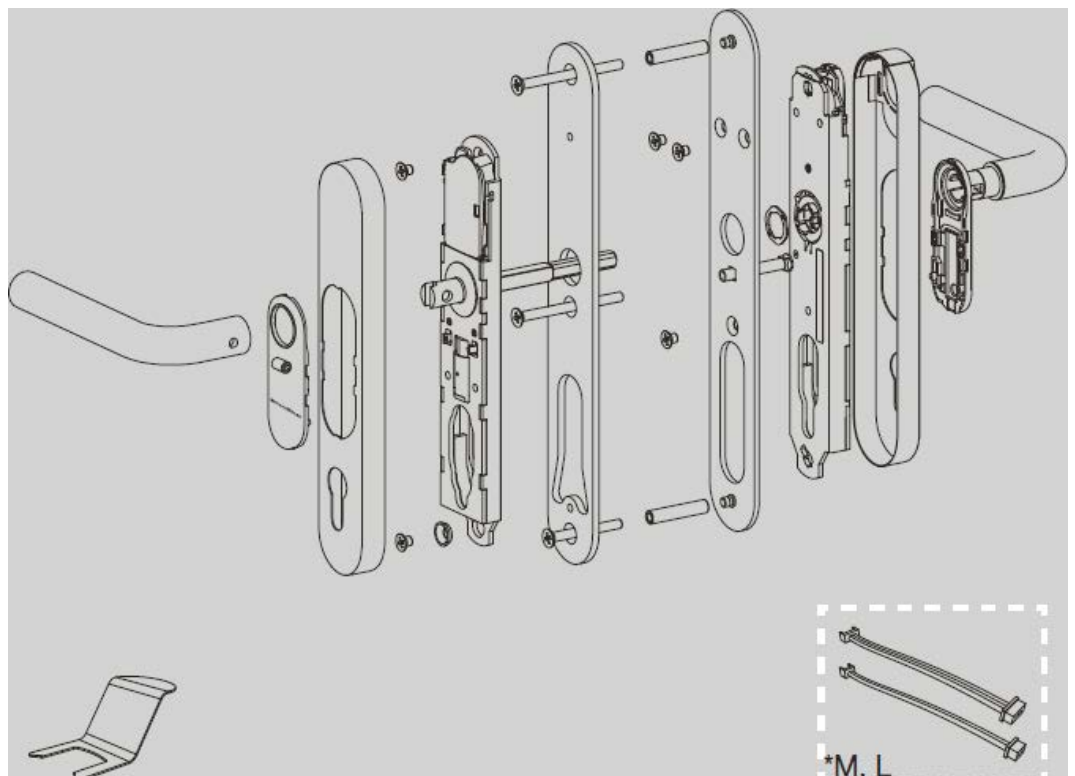
SmartHandle 3062 med hybrid godkendelse (f.eks. aktiv transponder og passive SmartCards/SmartTags) samt SmartHandle 3062 med rent passiv godkendelse (f.eks. passive kort) monteres som de regelmæssige varianter:

- *SnapIn: [▶ 39]*
- *Konventionel fastgørelse [▶ 54]*
- *Konventionel fastgørelse MO [▶ 61]*
- *SwissRound MO [▶ 87]*
- *Skandinavisk Oval [▶ 96]*

## 8.11 Rørramme med/uden MO (RRMO)

Kablernes stikforbindelse befinder sig for alle varianter på den indvendige side.

### 8.11.1 Pakkens indhold



- 2x inlay
- 2x afdækning (skilt)
- 1x udvendigt beslag
- 1x adapterplade udvendigt beslag (pakket separat)

- 1x speciel kravemøtrik med kvadratisk hoved til adapterplade for udvendigt beslag
- 2x kravemøtrik til adapterplade for udvendigt beslag
- 1x udvendigt greb (inkl. greblås)
- 1x indvendigt beslag
- 1x adapterplade for indvendigt beslag (pakket separat)
- 2x lange skruer til adapterplade for indvendigt beslag
- 1x mellemlang skrue til adapterplade for indvendigt beslag
- 1x indvendigt greb (inkl. unbrakoskrue)
- 5x korte skruer
- 1x speciel mellemlægsskive
- 1x sæt forlænger kabel (kun M- og L-version)
- 1x lynvejledning
- 1x montageværktøj til inlay

### 8.11.2 Nødvendigt værktøj

Følgende værktøj kræves til montering og medfølger ikke:

- Unbrakonøgle (3 mm) til montering af greb.
- Krydskærviskruetrækker type PH2 til montering af skrue (batteriskruetrækker anbefales).
- Gaffelnøgle (19 mm) til montering af greblås.
- Boremaskine
- 8 mm bor
- Spids genstand (eksempelvis knappenål)

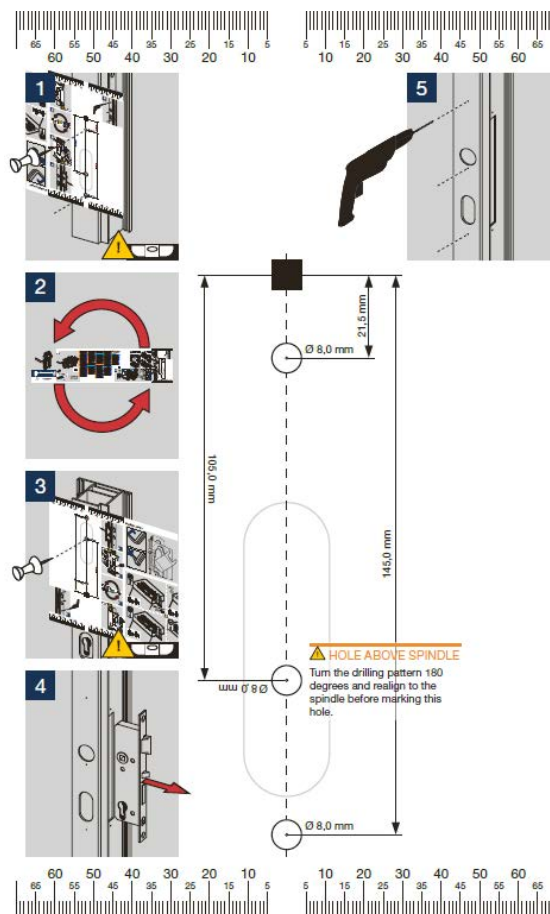
### 8.11.3 Montageanvisning MO

- Batterierne er allerede sat i ved levering!
- Ved installation af det digitale SmartHandle 3062 skal der tages højde for, at der ikke er nogen (lavfrekvente) støjkilder i nærheden.
- SmartHandle 3062 skal ligge plant imod døren. Der skal altid tages højde for en montering efter forskrifterne, så produktets stabilitet og holdbarhed garanteres.
- Slå under ingen omstændigheder imod dele af SmartHandle 3062 ved montage.
- Begge coverets afdækninger er låst med en klipseanordning. Disse må kun afmonteres med SimonsVoss-montageværktøjet.

- Der må ikke komme vand eller fugt igennem døren eller på indersiden. Ved fugt skal WP-varianten altid anvendes.
- SmartHandle 3062 programmeres før montering!
- Montagen af SmartHandle 3062 kan være lidt stram ved indstikslåse med låsekasse. Låsekassen må under ingen omstændigheder bearbejdes mekanisk (f.eks. med en fil eller lignende), da grebet ellers mister sin nøjagtige føring.
- Sørg for ved installationen, at kablerne ikke kommer i klemme eller monteres med spænding i døren.
- Konventionel montering (inkl. MO): Sørg for, at elektronikken ikke belastes mekanisk eller på anden måde kan blive beskadiget, når beslaget monteres i døren med de 2 skruer.
- Ved MO: Den mekaniske cylinder medfølger ikke ved SmartHandle 3062 med MO.
- Montér altid en låsecylinder. Anvend eventuelt en blindcylinder.

## 8.11.4 Montage

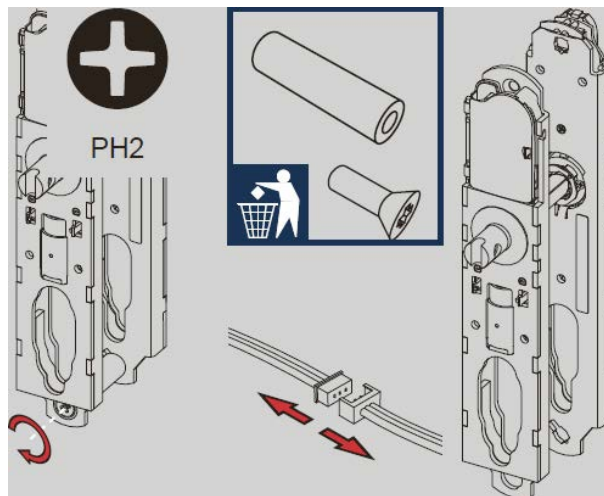
### 8.11.4.1 Trin 0: Forbered boringer



1. Ret boreskabelonen nøjagtigt op (firkantens stansning stemmer overens med dørlåsens åbning, og skabelon er rettet op absolut parallelt med dørens kant. Mållinjerne bruges som reference).
  2. Stik det øverste og det nederste hul med en spids genstand (nål) i døren.
  3. Drej boreskabelonen 180 grader, og ret boreskabelonen op igen.
  4. Stik det midterste hul med en spids genstand (nål) i døren.
  5. Fjern dørlåsen.
  6. Bor hullerne med et egnet 8 mm-bor.
  7. Forstør låsecylinderåbningen lidt, så kablet senere kan føres igennem åbningen.
  8. Sæt dørlåsen i igen.
- ↳ Boringer er forberedt.

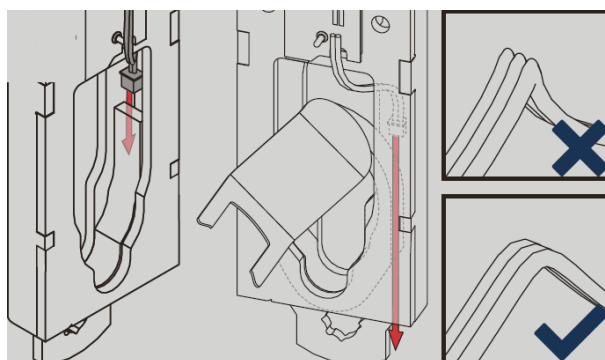
#### 8.11.4.2 Trin 1: Forberedelse af beslag

##### Adskil halvdelene



- ✓ SmartHandle programmeret.
1. Adskil det trepoledede kabel, som forbinder det indvendige beslag og det udvendige beslag.
  2. Adskil eventuelt også kablet for det indvendige beslags LockNodes.
  3. Løsn forskruningen, som forbinder det indvendige beslag og det udvendige beslag.
  4. Fjern skruen og kunststoffylden.
- ↳ Halvdelen er adskilt.

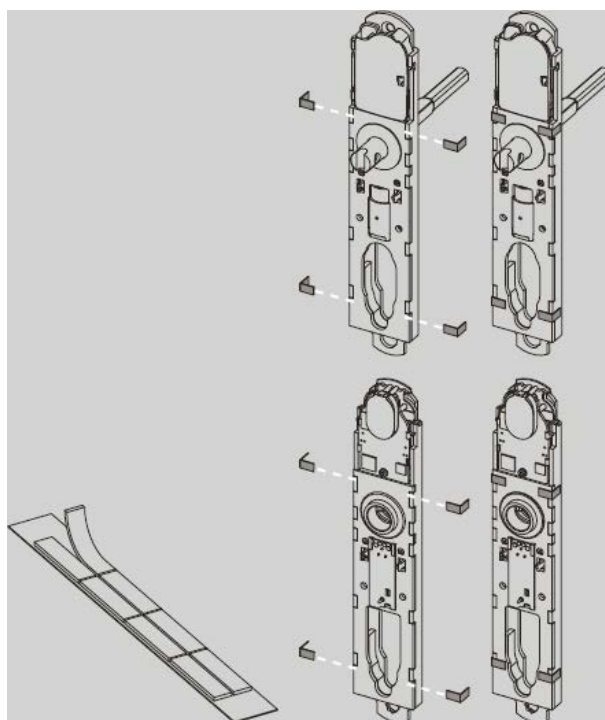
### Forbered kabel



1. Skub skumgummiindlægget til side med åbningsværktøjet.
2. Før kablet forbi skumgummiindlægget og nedad ud af beslaget uden at knække det.

↳ Kablet er forberedt.

### Dæmpende skumgummi klæbes på

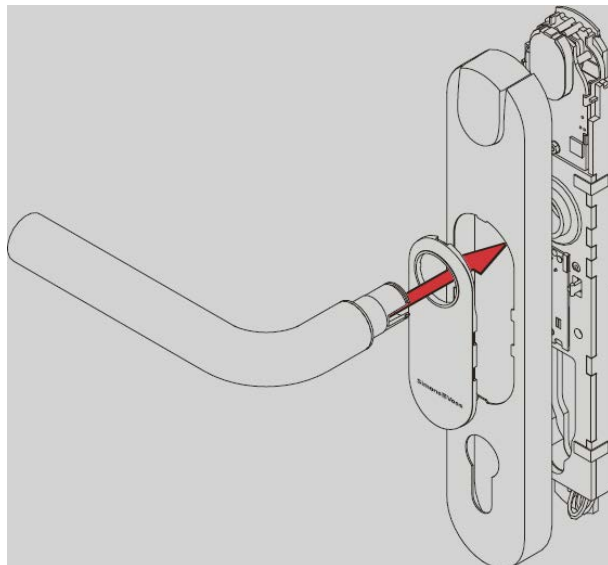


- Det dæmpende skumgummi klæbes på beslagene som vist.

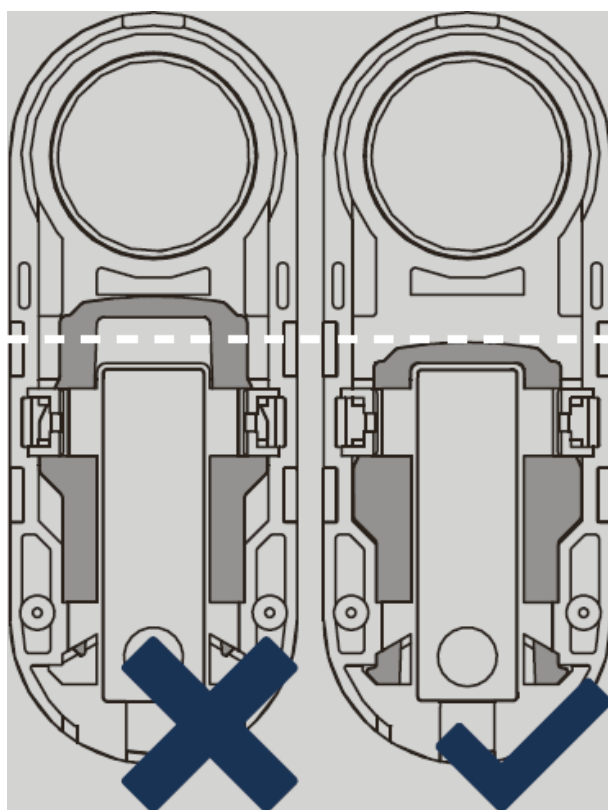
↳ Dæmpende skumgummi er klæbet på.

## 8.11.4.3 Trin 2: Montering af udvendigt håndtag

## Montér udvendigt håndtag

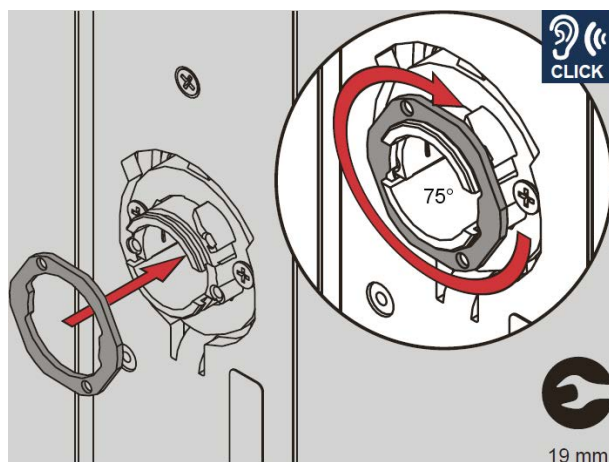


1. Sørg for, at coverets glidestykke befinder sig i den viste stilling.



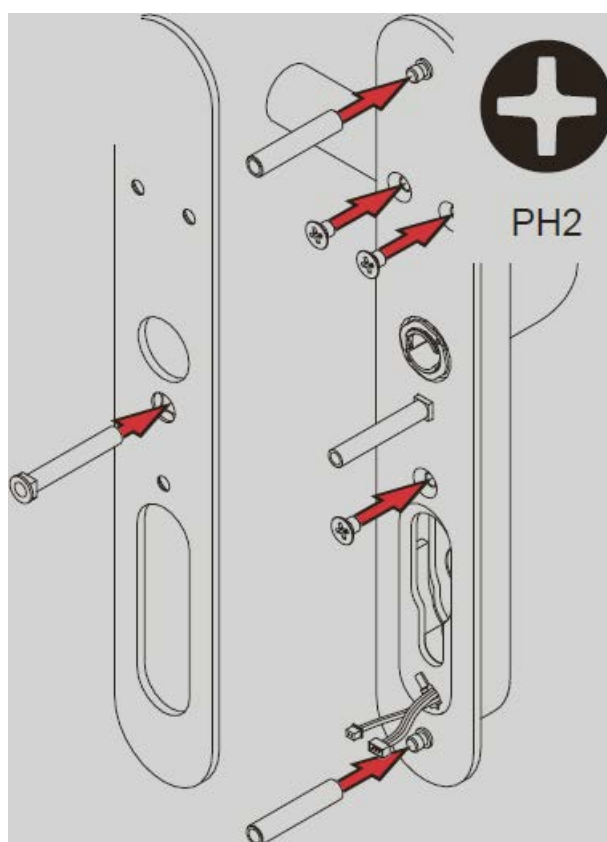
2. Klips coverets på afdækningen.
3. Montér afdækningen sammen med coveret på beslaget.
4. Montér grebet.
  - ↳ Udvendigt greb er monteret.

## Sikring af det udvendige greb



1. Monter sikringsringen på indersiden af det udvendige greb.
2. Drej sikringsringen 75° med uret.  
↳ Udvendigt greb er sikret.

## 8.11.4.4 Trin 3: Montering af adapterplade for udvendigt beslag

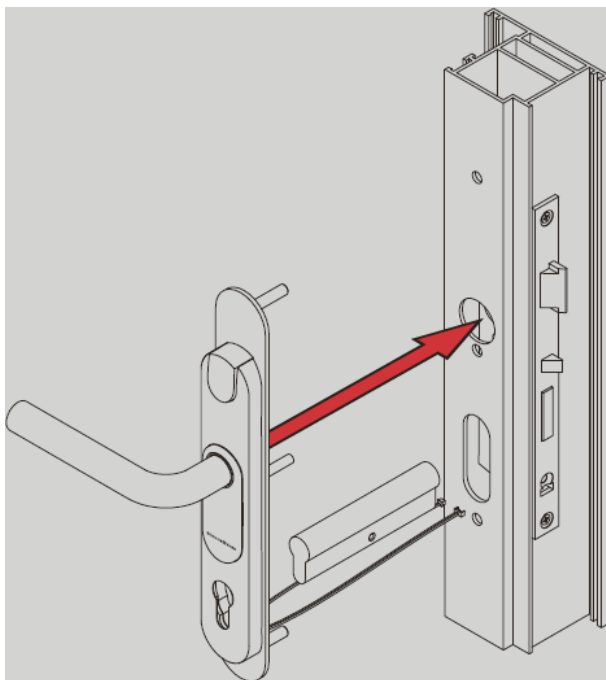


1. Stik den specielle kravemøtrik igennem adapterpladen.
2. Vend adapterpladen.
3. Skru adapterpladen på det udvendige beslag, så den specielle kravemøtrik ikke længere kan falde ud.

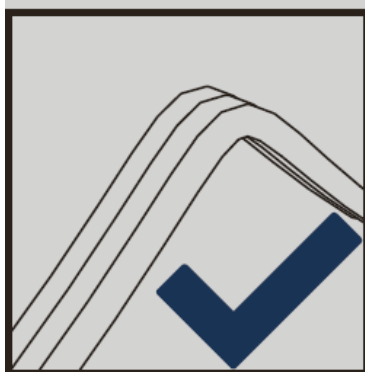
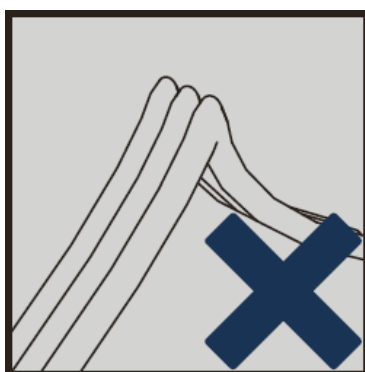


4. Skru kravemøtrikkerne på adapterpladen.  
↳ Adapterplade for udvendigt beslag er monteret.

#### 8.11.4.5 Trin 4: Montering af udvendigt beslag

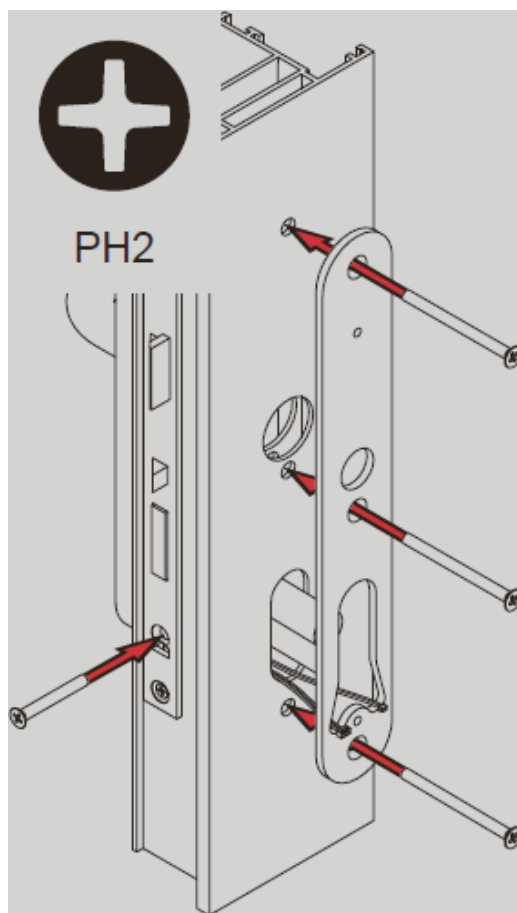


- Stik det forberedte udvendige beslag med adapterplade ind i den forberedte dør, og før kablerne igennem døren uden at knække kablerne.

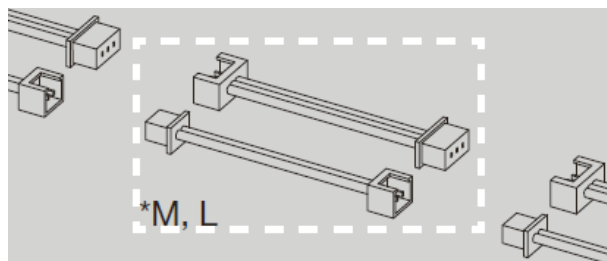


↳ Det udvendige beslag er monteret.

#### 8.11.4.6 Trin 5: Montering af indvendigt beslag



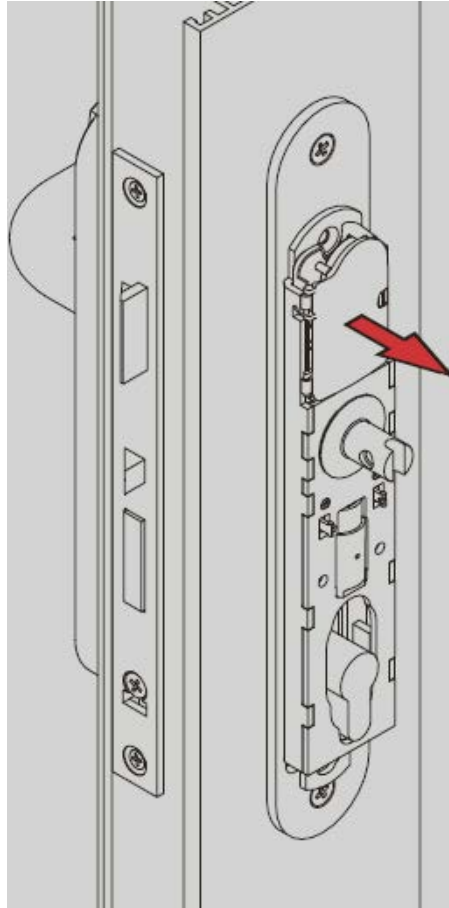
1. Skru det monterede udvendige beslag sammen med adapterpladen for det indvendige beslag fra dørens indvendige side.
2. Montér forlængerkabler (kun for M- og L-version).



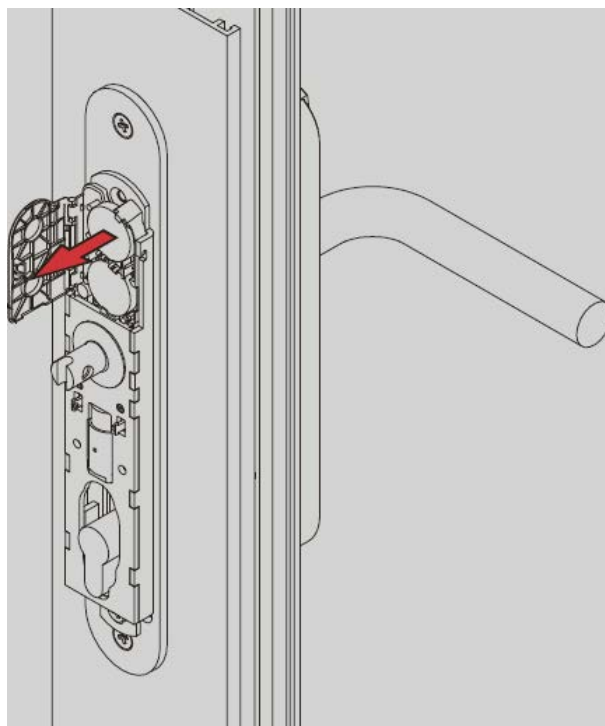
3. Før det udvendige beslags kabler til indersiden.
  4. Tilslut kablerne.
  5. Anvend en blindcylinder.
  6. Skru blindcylinderen fast.
- ↳ Det indvendige beslag er monteret.

8.11.4.7 Trin 6: Forskruing af indvendigt beslag

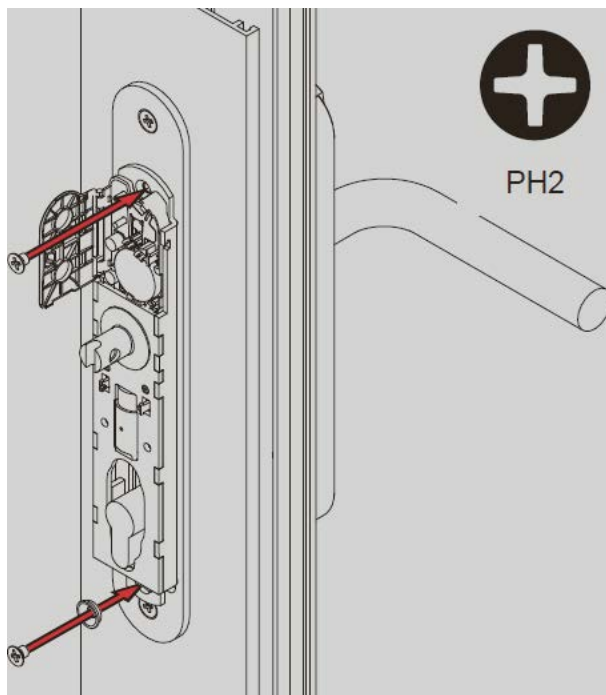
1. Åbn batterirummet.



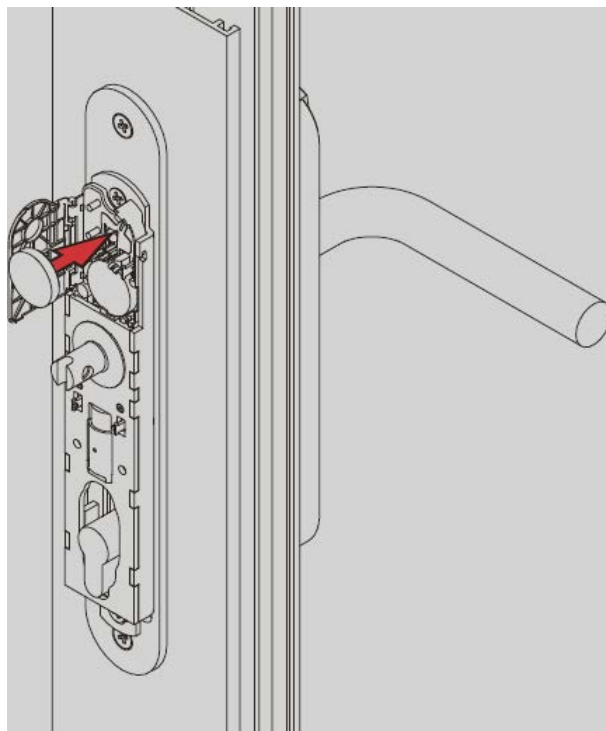
2. Fjern det øverste batteri.



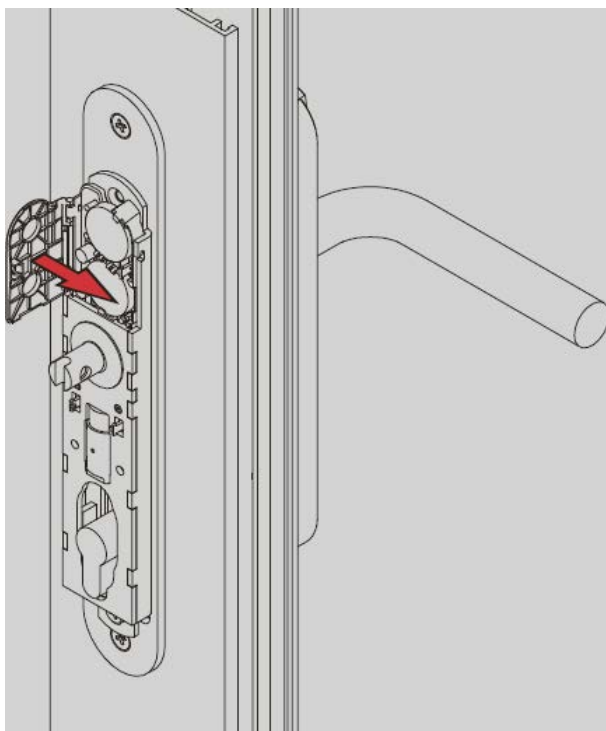
3. Skru det indvendige beslag fast.



4. Sæt batteriet i igen.



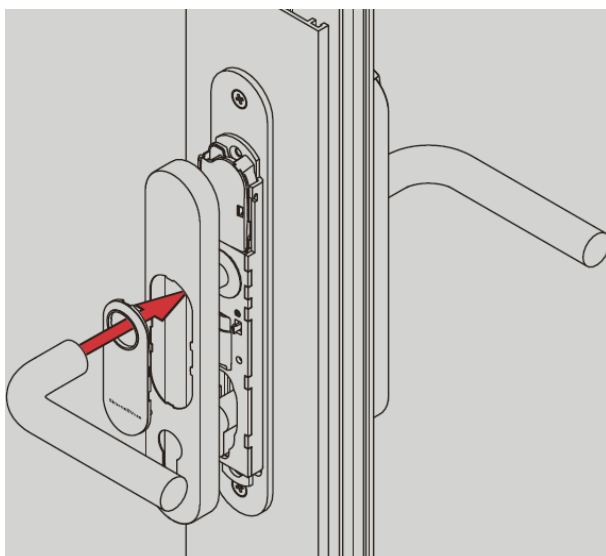
5. Luk batterirummet igen.



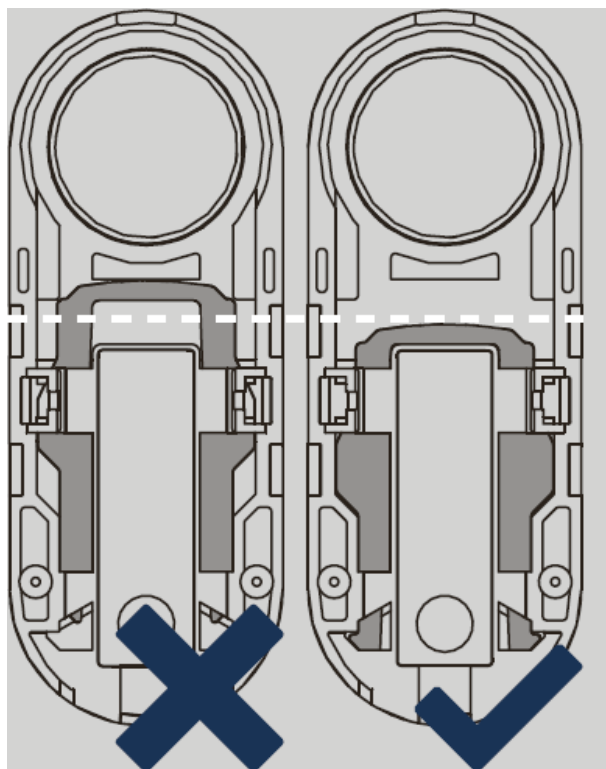
↳ Det indvendige beslag er skruet fast.

8.11.4.8 Trin 7: Montering af indvendigt greb

#### Montér indvendigt greb

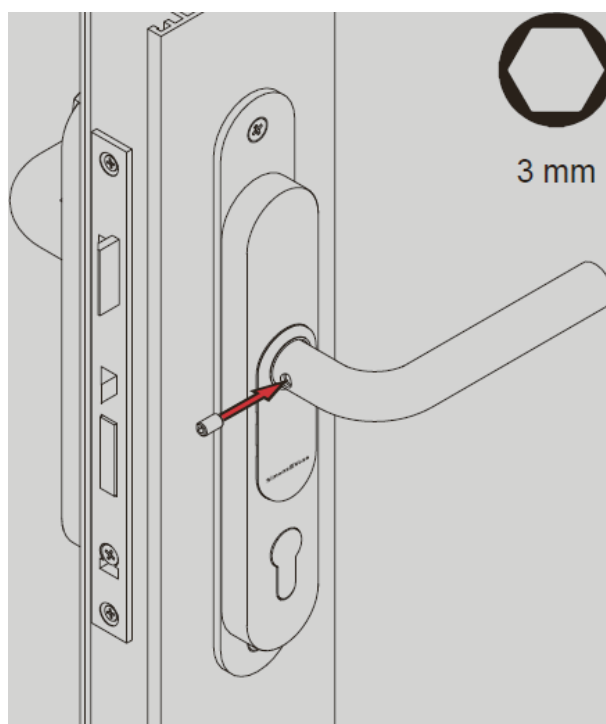


1. Sørg for, at coverets glidestykke befinder sig i den viste stilling.



2. Klips coverets på afdækningen.
3. Montér afdækningen sammen med coveret på beslaget.
4. Montér grebet.
  - ↳ Indvendigt greb er monteret.

#### Sikring af indvendigt greb

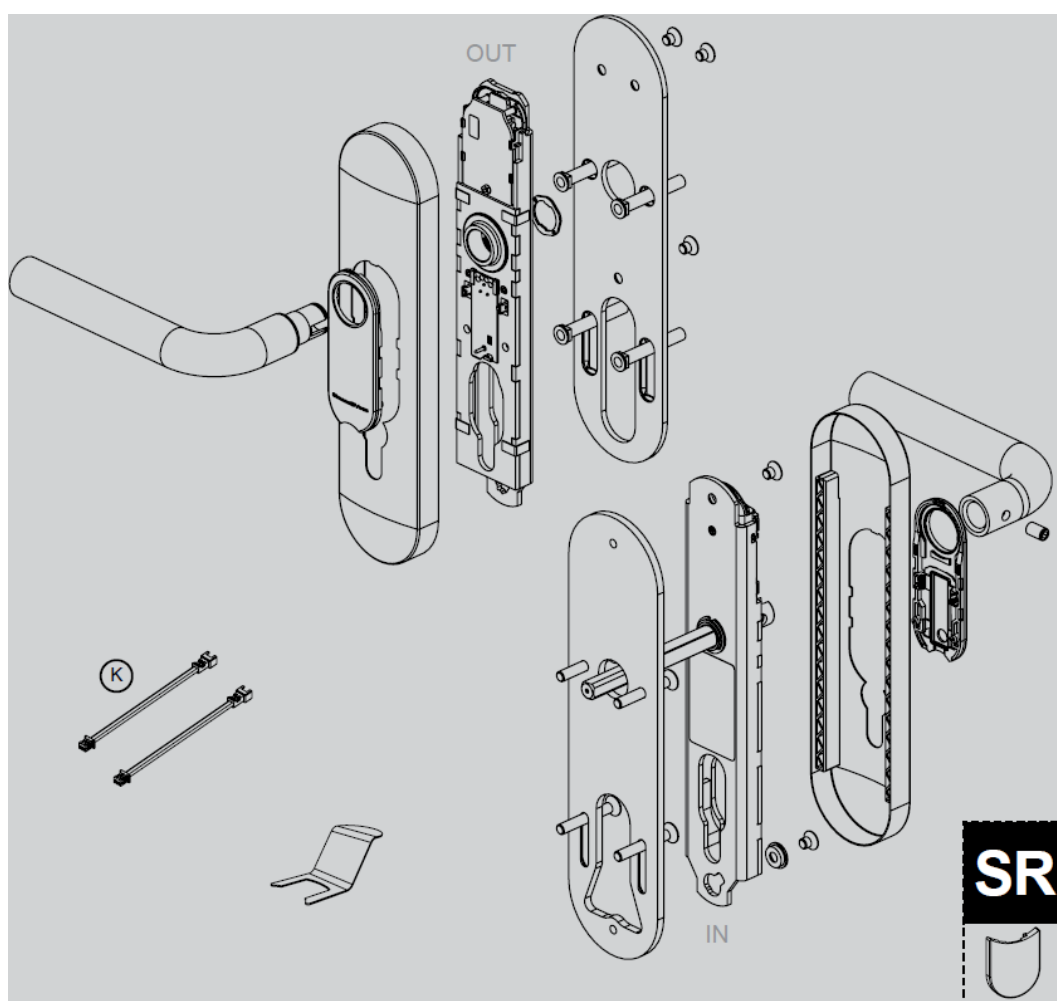


- Skru tapskruen for det indvendige greb i.
  - ↳ Indvendigt greb er sikret.
  - ↳ SmartHandle er monteret.

## 8.12 Rosetmontering med/uden MO (RMO)

Kablernes stikforbindelse befinder sig for alle varianter på den indvendige side.

### 8.12.1 Pakkens indhold



- 2x inlay
- 2x afdækning (skilt)
- 1x udvendigt beslag
- 1x adapterplade for udvendigt beslag
- 4x specielle kravemøtrikker med kvadratisk hoved til adapterplade for udvendigt beslag
- 1x udvendigt greb (inkl. greblås)

- 1x indvendigt beslag
- 1x adapterplade for indvendigt beslag
- 4x mellemlange skruer til adapterplade for indvendigt beslag
- 1x indvendigt greb (inkl. unbrakoskrue)
- 5x korte skruer
- 1x speciel mellemlægsskive
- 1x sæt forlænger kabel (kun M- og L-version)
- 1x kunststofplade til MO-udsparring (Swiss Round-version)
- 1x lynvejledning
- 1x montageværktøj til inlay

### 8.12.2 Nødvendigt værktøj

Til montage af SmartHandle 3062 kræves følgende værktøj, som ikke medfølger:

- Unbrakonøgle (3 mm) til montering af greb
- Gaffelnøgle (19 mm)
- Krydskærvskruetrækker (type PH2)

### 8.12.3 Montageanvisning MO

- Batterierne er allerede sat i ved levering!
- Ved installation af det digitale SmartHandle 3062 skal der tages højde for, at der ikke er nogen (lavfrekvente) støjkluder i nærheden.
- SmartHandle 3062 skal ligge plant imod døren. Der skal altid tages højde for en montering efter forskrifterne, så produktets stabilitet og holdbarhed garanteres.
- Slå under ingen omstændigheder imod dele af SmartHandle 3062 ved montage.
- Begge coverets afdækninger er låst med en klipseanordning. Disse må kun afmonteres med SimonsVoss-montageværktøjet.
- Der må ikke komme vand eller fugt igennem døren eller på indersiden. Ved fugt skal WP-varianten altid anvendes.
- SmartHandle 3062 programmeres før montering!
- Montagen af SmartHandle 3062 kan være lidt stram ved indstikslåse med låsekasse. Låsekassen må under ingen omstændigheder bearbejdes mekanisk (f.eks. med en fil eller lignende), da grebet ellers mister sin nøjagtige føring.



- Sørg for ved installationen, at kablerne ikke kommer i klemme eller monteres med spænding i døren.
- Konventionel montering (inkl. MO): Sørg for, at elektronikken ikke belastes mekanisk eller på anden måde kan blive beskadiget, når beslaget monteres i døren med de 2 skruer.
- Ved MO: Den mekaniske cylinder medfølger ikke ved SmartHandle 3062 med MO.
- Montér altid en låsecylinder. Anvend eventuelt en blindcylinder.

#### 8.12.4 Montage



#### BEMÆRK

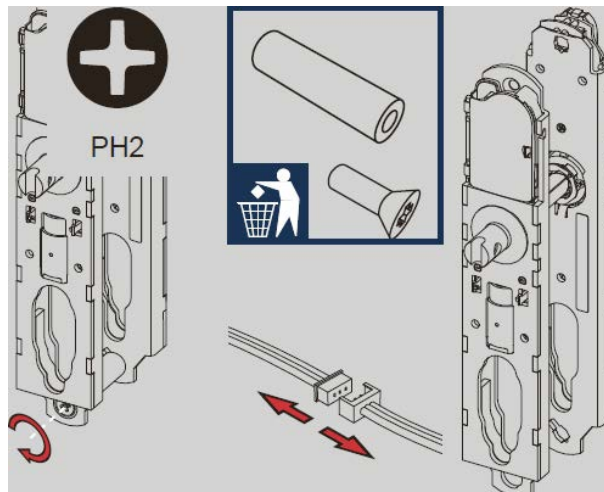
##### Kabel igennem låsecylinderåbning

Hvis låsecylinderåbningen er meget lille, er det vanskeligere at lægge kablerne.

- Forstør i dette tilfælde låsecylinderåbningen lidt.

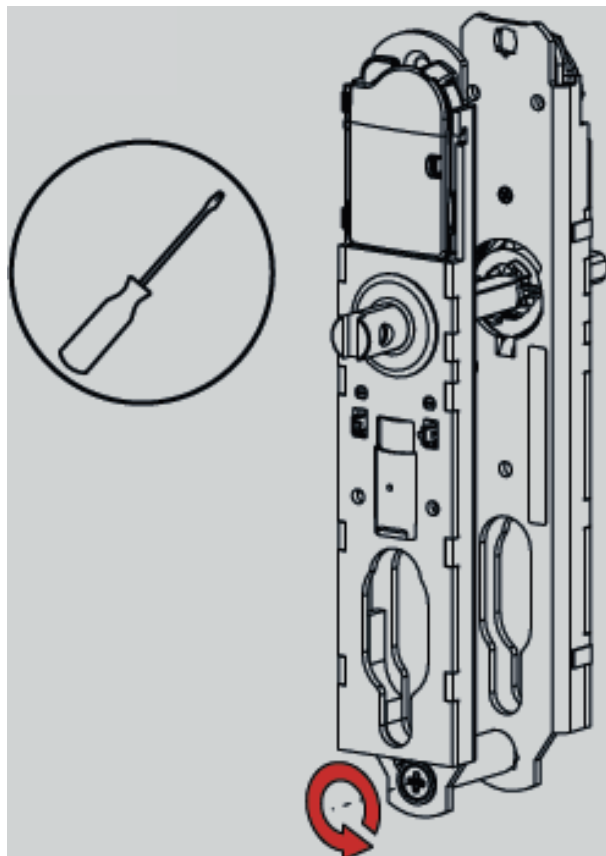
##### 8.12.4.1 Trin 1: Forberedelse af beslag

##### Adskil halvdelene



✓ SmartHandle programmeret.

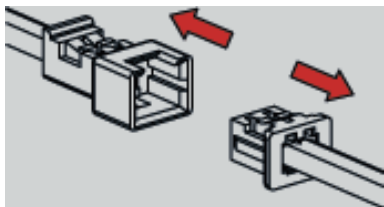
1. Løsn forskruingen, som forbinder det indvendige beslag og det udvendige beslag.



2. Fjern skruen og kunststoffylden.

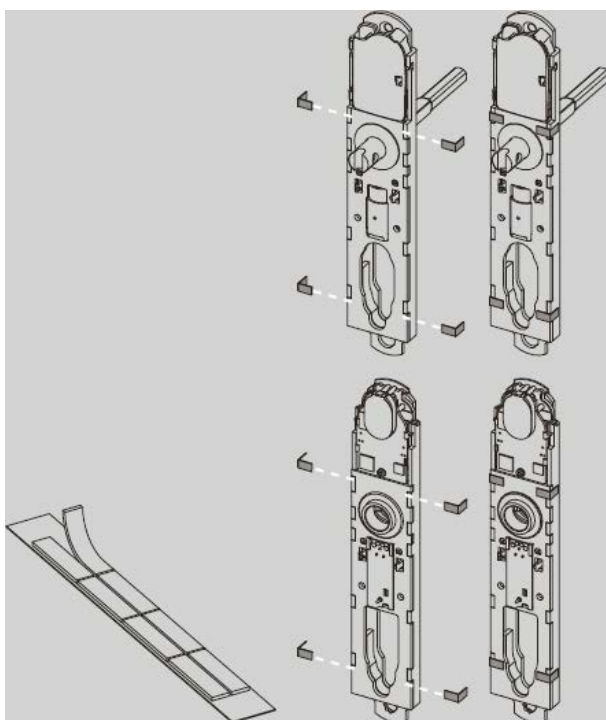


3. Adskil det trepolede kabel, som forbinder det indvendige beslag og det udvendige beslag.



4. Adskil eventuelt også kablet for det indvendige beslags LockNodes.  
↳ Halvdelen er adskilt.

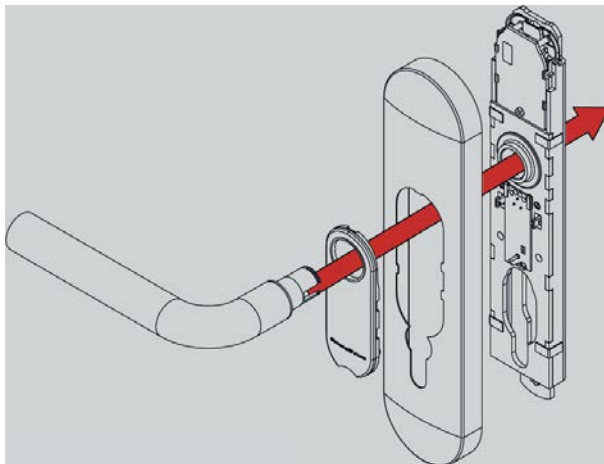
#### Dæmpende skumgummi klæbes på



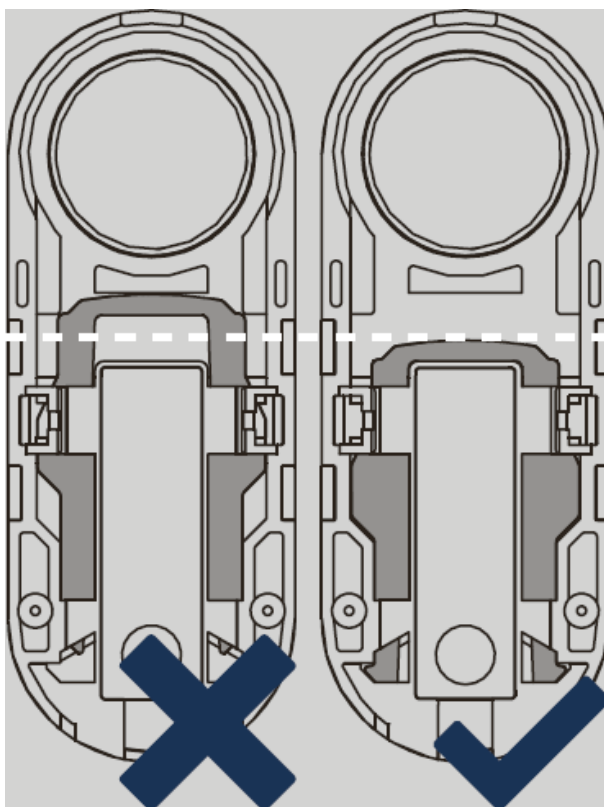
- Det dæmpende skumgummi klæbes på beslagene som vist.  
↳ Dæmpende skumgummi er klæbet på.

## 8.12.4.2 Trin 2: Montering af udvendigt håndtag

## Montér udvendigt håndtag



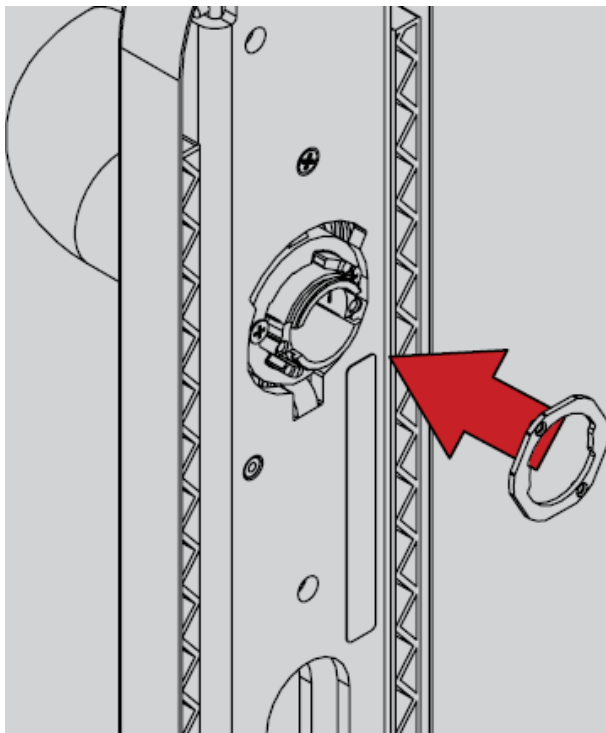
1. Sørg for, at coverets glidestykke befinder sig i den viste stilling.



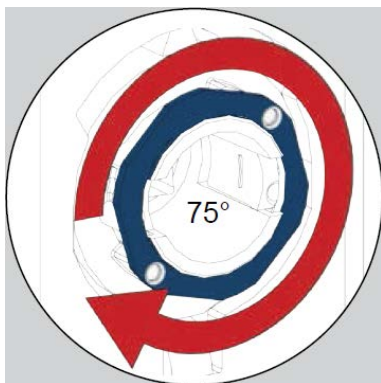
2. Montér afdækningen (skilt) sammen med coveret på beslaget.
3. Montér grebet.  
↳ Udvendigt greb er monteret.

### Sikring af det udvendige greb

1. Monter sikringsringen på indersiden af det udvendige greb.



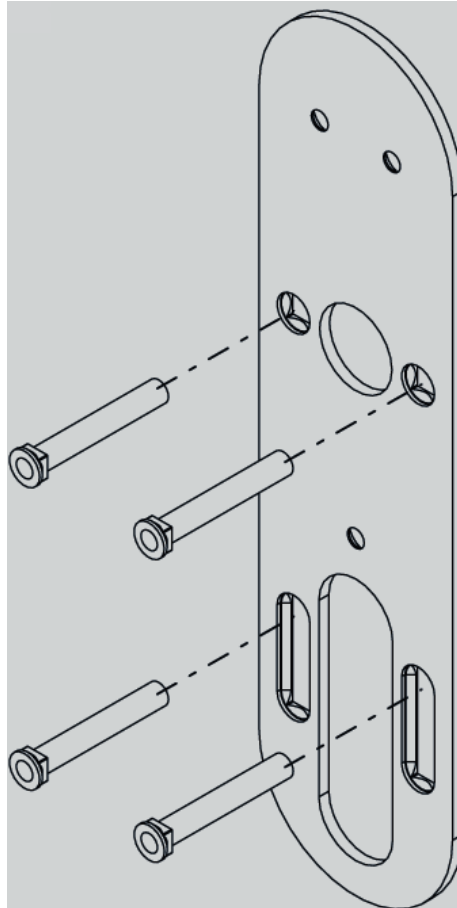
2. Drej sikringsringen 75° med uret.



↳ Udvendigt greb er sikret.

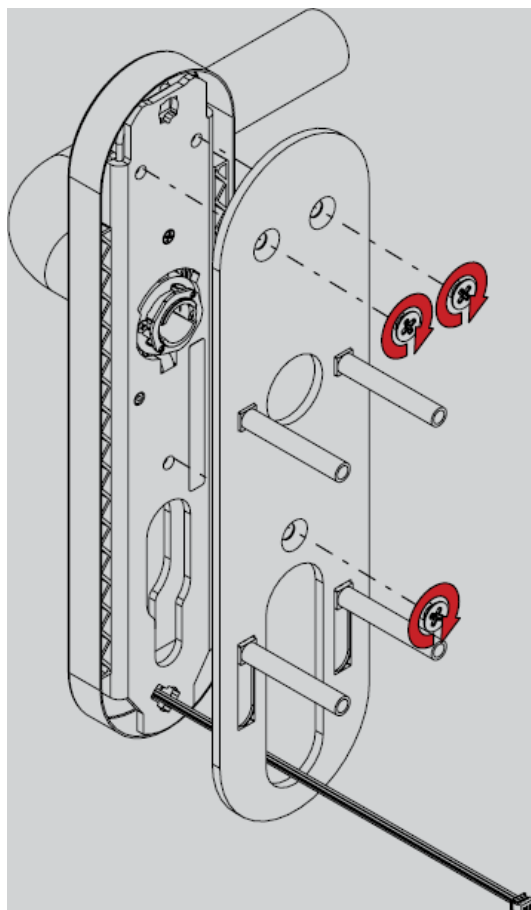
## 8.12.4.3 Trin 3: Montering af adapterplade for udvendigt beslag

1. Stik den specielle kravemøtrik igennem adapterpladen.

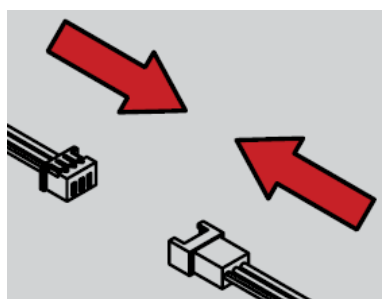


2. Vend adapterpladen.

3. Skru adapterpladen på det udvendige beslag, så de specielle kravemøtrikker ikke længere kan falde ud.



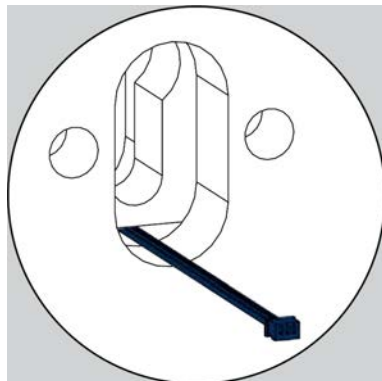
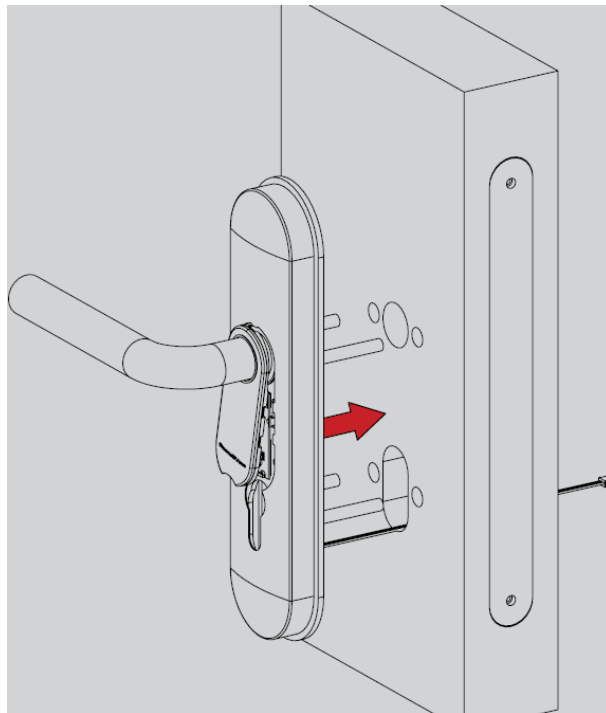
4. Skru kravemøtrikkerne på adapterpladen.
5. Tilslut eventuelt forlængerkablerne (M- og L-version).



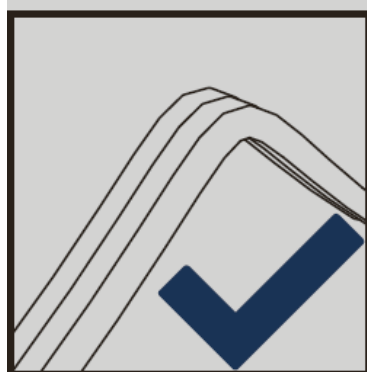
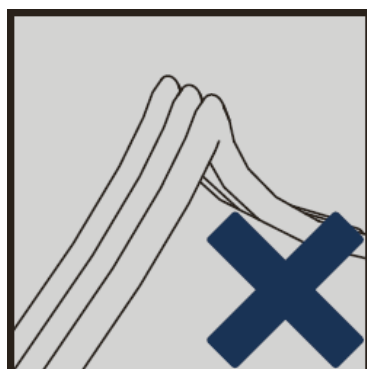
↳ Adapterplade for udvendigt beslag er monteret.

#### 8.12.4.4 Trin 4: Montering af udvendigt beslag

- Stik det forberedte udvendige beslag med adapterplade ind i den forberedte dør, og før kablerne igennem døren uden at knække kablerne.



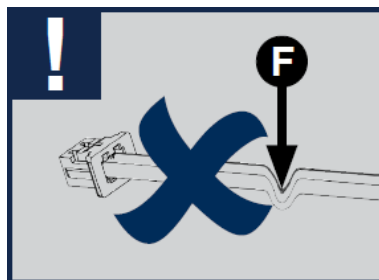
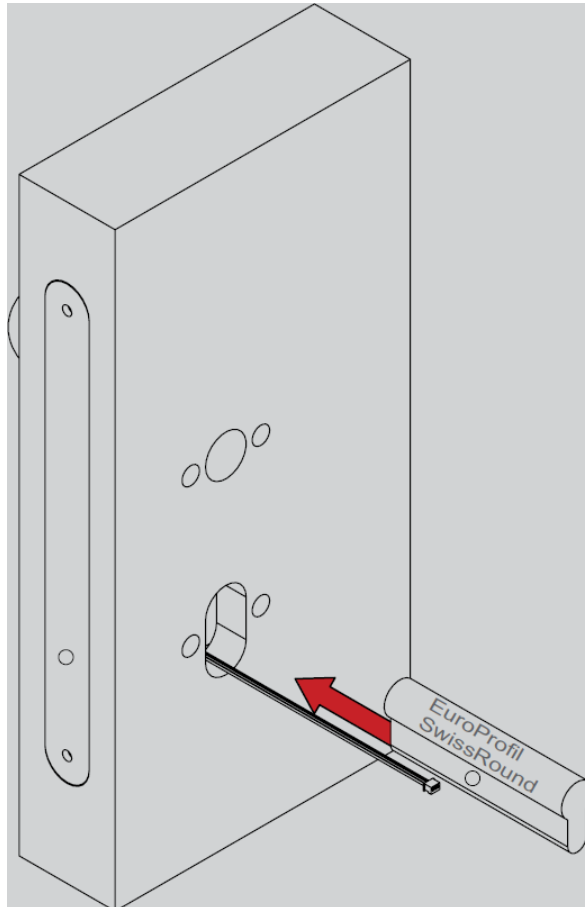




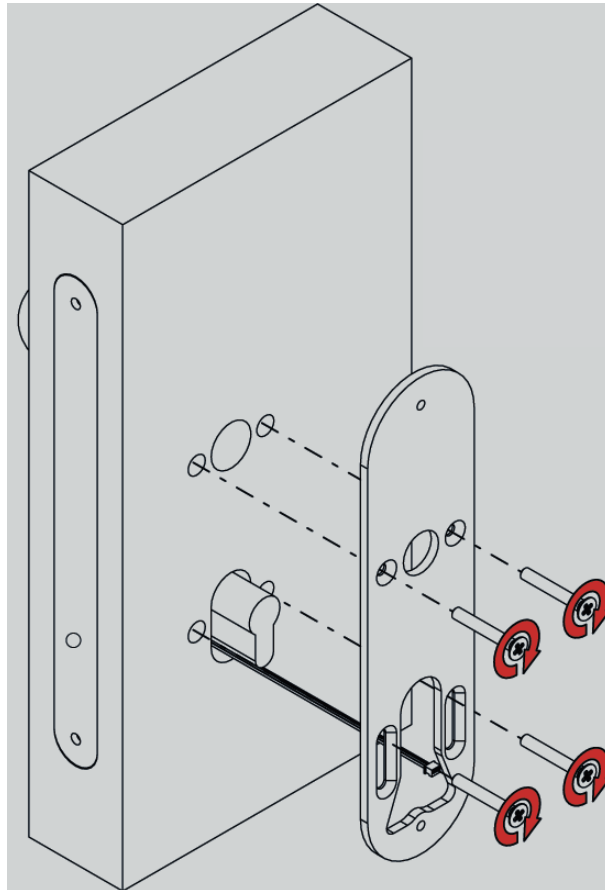
↳ Det udvendige beslag er monteret.

8.12.4.5 Trin 5: Montering af indvendigt beslag

1. Stik låsecylinderen ind uden at knække kablerne.

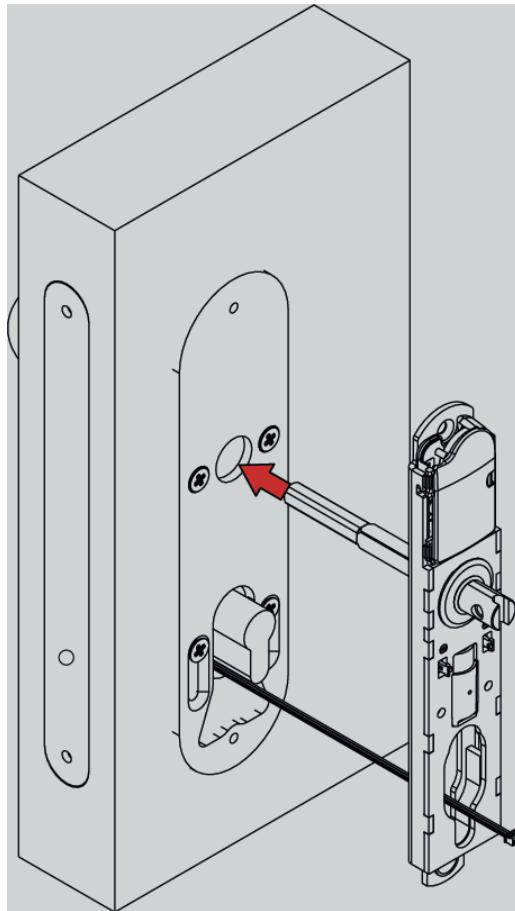


2. Skru det monterede udvendige beslag sammen med adapterpladen for det indvendige beslag fra dørens indvendige side.



3. Før det udvendige beslags kabler til indersiden.

4. Montér det indvendige beslag på pladen.

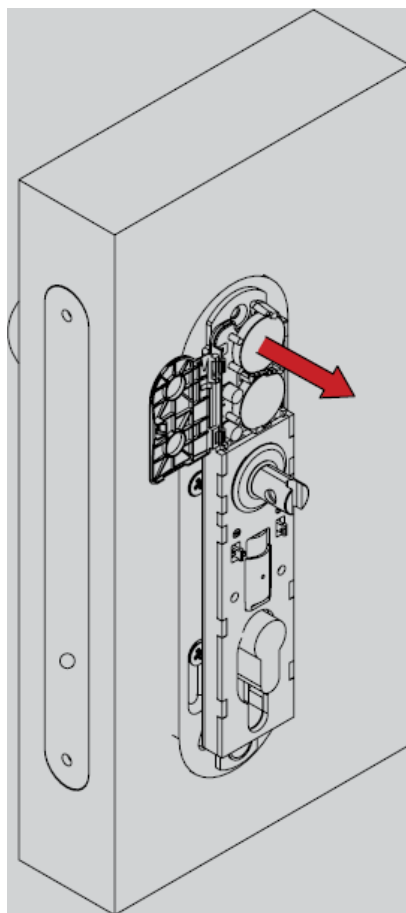


↳ Indvendigt beslag er monteret.

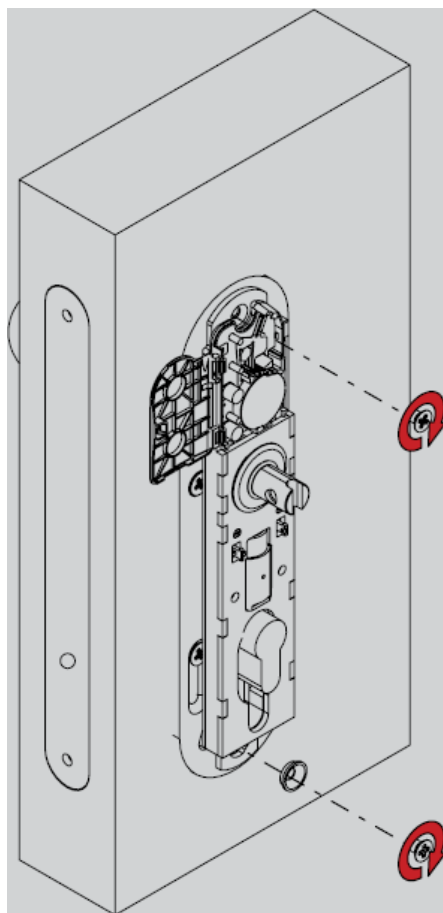
8.12.4.6 Trin 6: Forskruning af indvendigt beslag

1. Åbn batterirummet.

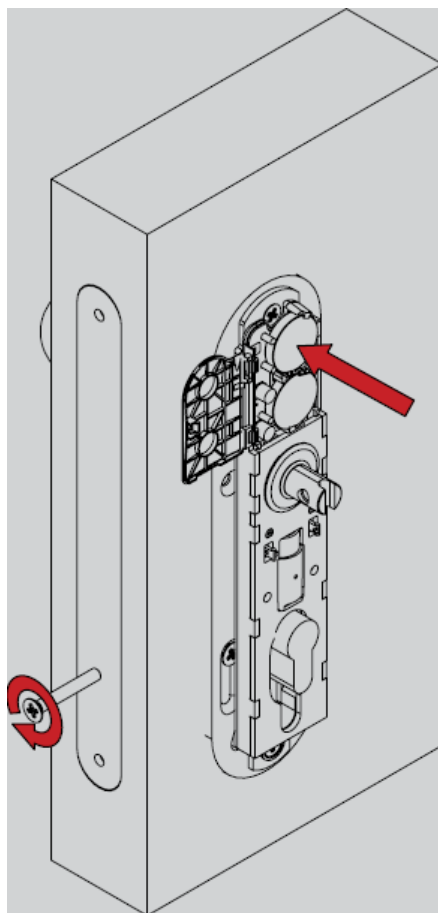
2. Fjern det øverste batteri.



3. Skru det indvendige beslag fast.

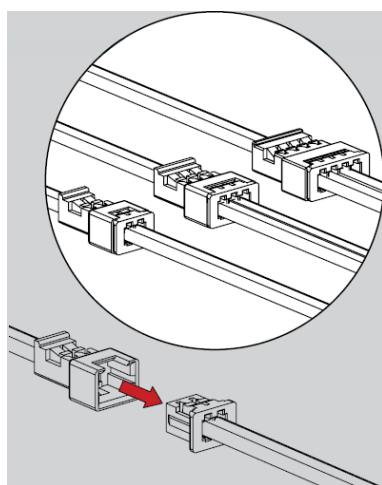


4. Sæt batteriet i igen, og skru cylinderen fast.



5. Luk batterirummet igen.

6. Forbind alle kabler.

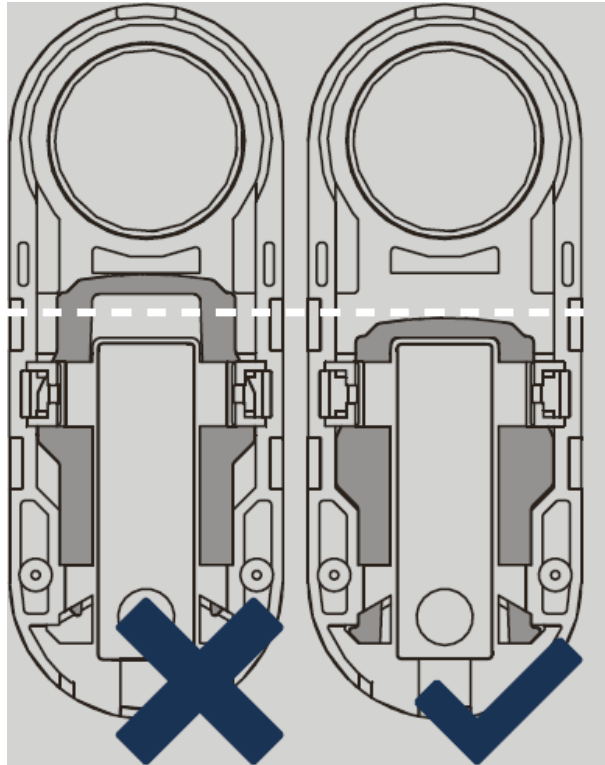


↳ Det indvendige beslag er skruet fast.

## 8.12.4.7 Trin 7: Montering af indvendigt greb

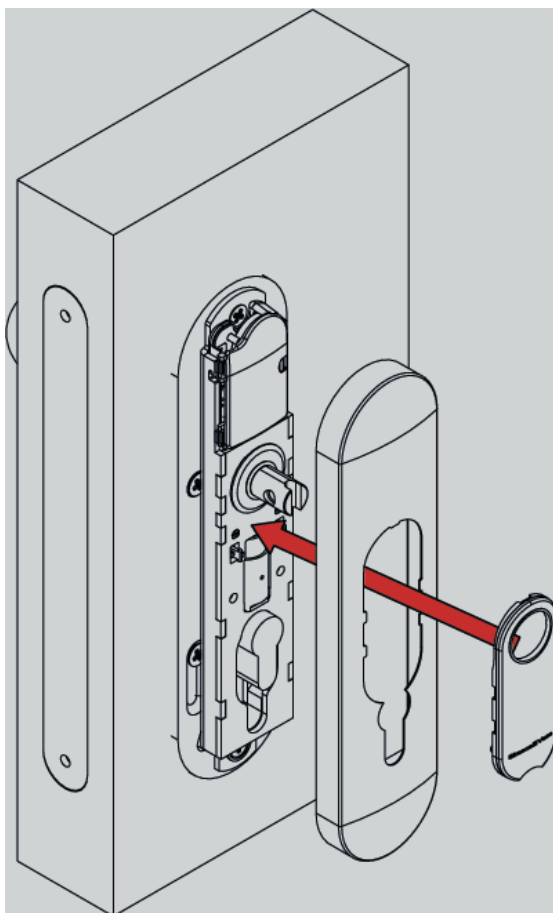
**Montér indvendigt greb**

1. Sørg for, at coverets glidestykke befinder sig i den viste stilling.

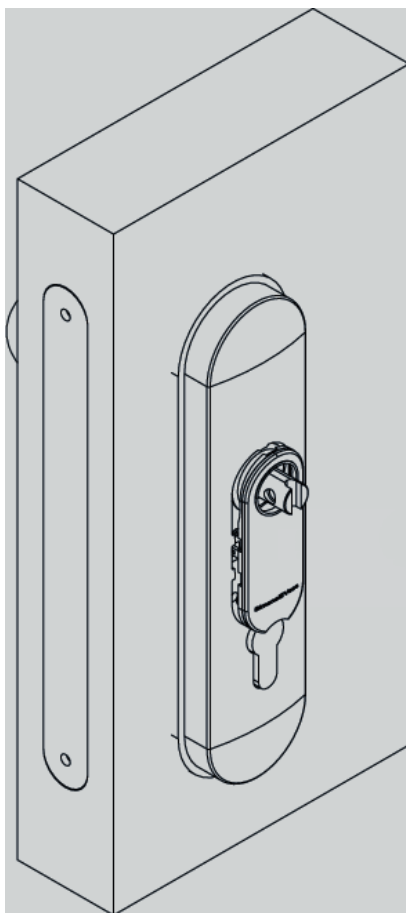




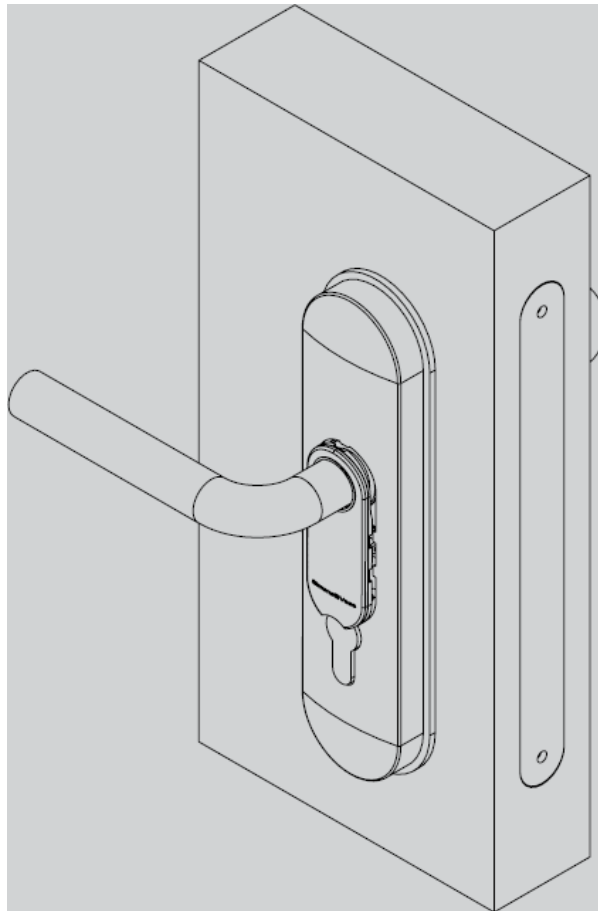
2. Montér afdækningen (skilt) sammen med coveret på beslaget.



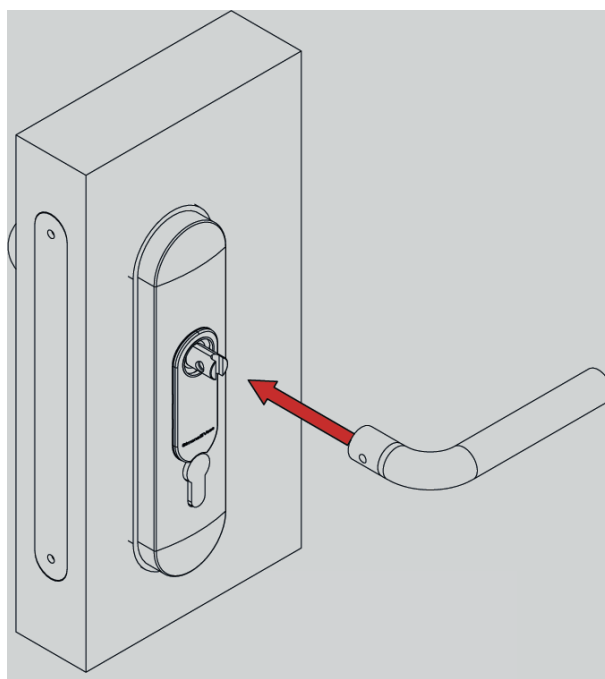
3. Tryk coveret fast på indersiden.



4. Tryk coveret fast på ydersiden.



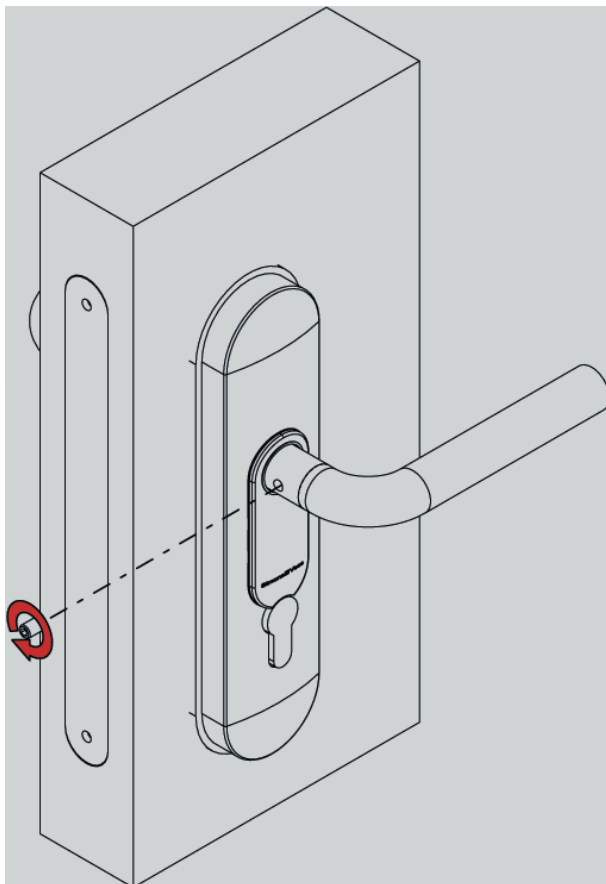
5. Montér grebet.



↳ Indvendigt greb er monteret.

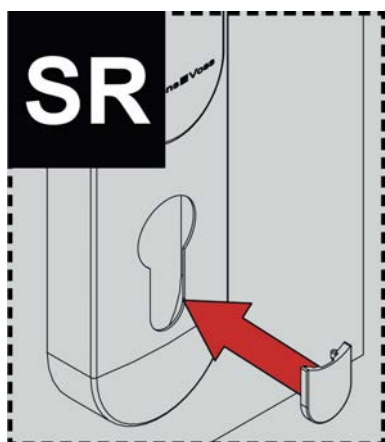
### Sikring af indvendigt greb

1. Skru tapskruen for det indvendige greb i.



↳ Indvendigt greb er sikret.

2. Ved en Swiss Round-version klippes kunststofafdækningen på MO-udsparingen.



↳ SmartHandle er monteret.

## 8.13 LockNode (LNI)

### 8.13.1 Bemærkninger

#### OPMÆRKSOMHED

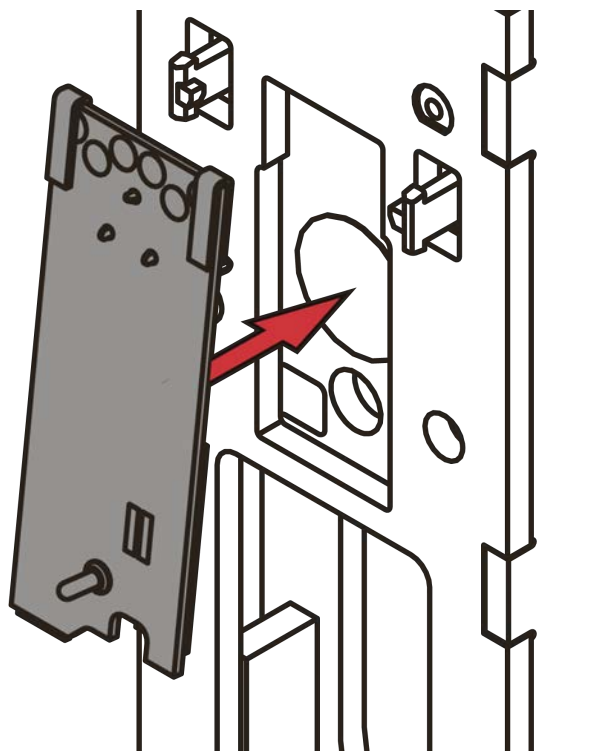
##### Fejlfunktioner der skyldes beskadiget tilslutningsledning

En beskadiget tilslutningsledning vil muligvis ikke længere kunne overføre signalet korrekt. Dette kan medføre funktionsfejl.

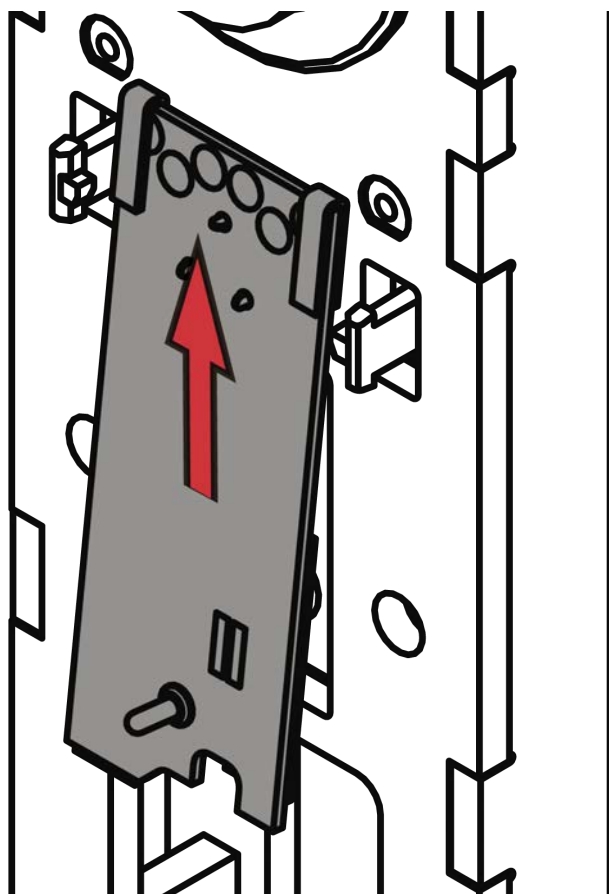
1. Tilslutningsledningen må ikke beskadiges.
2. Hvis det virker svært at sætte afdækningerne på, skal du kontrollere LockNodes' position.

### 8.13.2 Montering

- ✓ Afmonter afdækning og indsats på SmartHandle (se den korte beskrivelse eller SmartHandle-håndbogen).
  - ✓ Opret jordforbindelse (fx på varmelegeme)
1. Anbring LockNode som vist på SmartHandles underkomponentplade.

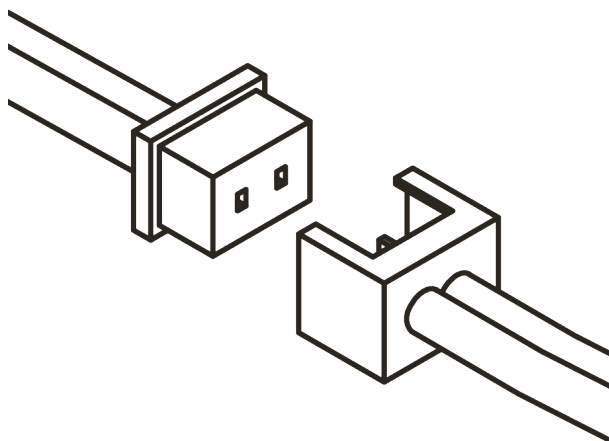


2. Før LockNode i pilens retning indtil den raster.



↳ LockNoden skal ligge fladt på underkomponentenheden.

3. Forbind LockNodes tilslutningsledning med SmartHandles tilslutningsledning.



↳ SmartHandle bipper og blinker rødt 4x.

4. Anbring overskydende tilslutningskabel i SmartHandles underkomponentenhed.

### OPMÆRKSOMHED

#### Fejlfunktion der skyldes vejrforhold

Stikforbindelser er ikke stænk-tætte, heller ikke i WP-varianten. Hvis kontakter bliver fugtige, kan dette forstyrre dataoverførslen.

- Anbring kablernes stikforbindelser i SmartHandles indvendige område.

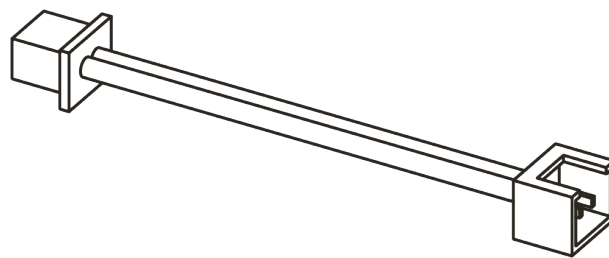
5. Sæt SmartHandles cover og indsats på igen (se den korte beskrivelse eller SmartHandle-håndbog).

De guldfarvede metalklemmer på LockNode forbinder LockNode mekanisk og elektrisk (pluspol) med SmartHandle. Når du har monteret cover og indsats på ny, kontakter den fjederbelastede metalstift indsatsen (indsatsen fungerer som antenne).

#### 8.13.2.1 Adapterkabel SO

For at montere LockNode i følgende varianter af SmartHandle Scandinavian Oval, kræver det et adapterkabel, der medfølger:

- SHB\*\*\*\*051\*\*\*3\*\*
- SHB\*\*\*\*961\*\*\*3\*\*
- SHE\*\*\*\*051\*\*\*3\*\*



Dette adapterkabel forbinder LockNode på beslagets yderside med elektronikken på beslagets inderside.

### OPMÆRKSOMHED

#### Fejlfunktion der skyldes fugt

Adapterkablet er ikke egnet til anvendelse i fugtige områder.

- Anvend ikke adapterkablet i WP-versioner for de nævnte SmartHandles.

## 9. Programmering

Det er ikke nødvendigt at tage SmartHandle ud af emballagen for at programmere den. Den kan programmeres direkte i emballagen.

### 9.1 SmartHandle G1

For at anvende den kræver det mindst version LSM 3.0 SPI eller højere, såvel som et programmeringsværktøj af typen SmartCD eller nyere.

For SmartHandle G1 vælges lukningstype "Låsecylinder G1". Ved programmeringen genkendes SmartHandle og integreres i låseplanen samt vises i lukningens konfiguration. Her står alle funktioner til rådighed som for TN-4-cylindrene (G1).

- Åbn og vælg administrations- og programmeringssoftware (LSM) i databasen
- Vælg låseanlæg (hvis der findes flere)
- Vælg "ny lukning"
- Vælg "låsecylinder G1" som lukningstype
- Angiv navne på lukningen
- Vælg eventuelt "Område"
- Bekræft med "Anvend"
- Marker lukningen (så at denne lyser BLÅ)
- Læg SmartHandle i en afstand af ca. 10 cm ved siden af programmeringsværktøjet (fastgør så vidt muligt coveret på elektroniksiden)
- Vælg "Programmering --> Lukning"
- Klik på "Programmere"
- Vent indtil programmeringsprocessen er afsluttet

### 9.2 SmartHandle G2

For at anvende den kræver det mindst version LSM 3.1 eller højere, såvel som et programmeringsværktøj af typen SmartCD.G2 eller nyere.

- Åbn og vælg administrations- og programmeringssoftware (LSM) i databasen
- Vælg låseanlæg (hvis der findes flere)
- Vælg "ny lukning"
- Vælg "SmartHandle G2" som lukningstype
- Angiv navne på lukningen



- Vælg eventuelt "Område"
- Bekræft med "Anvend"
- Marker lukningen (så at denne lyser BLÅ)
- Anbring SmartHandle i en afstand på ca. 10 cm ved siden af programmeringsapparatet
- Vælg "Programmering --> Lukning"
- Klik på "Programmere"
- Vent indtil programmeringsprocessen er afsluttet

### 9.3 SmartHandle MP

SmartHandle MP fås kun i G2-varianten.

Til programmering kræves derudover en SimonsVoss-kortprogrammeringsenhed. Ved anvendelse af SmartCards/SmartTags skal disse først konfigureres globalt i låseanlæggets egenskaber (se LSM-manualen "Kortstyring" om dette).

- Åbn administrations- og programmeringssoftwaren (LSM), og vælg databasen
- Vælg låseanlæg (hvis der er flere)
- Vælg "Nyt låsesystem"
- Vælg "SmartHandle G2 Mifare" som låsesystemets type
- Tildel låsesystemets navn
- Vælg eventuelt "Område"
- Sæt hak ved "Kortgrænseflade" under konfiguration
- Bekræft med "OK" og "Overtag"
- Markér låsesystemet (så den vises BLÅT)
- Anbring programmeringsenheden på kortlæseren for SmartHandle.
- Vælg "Programmering --> Låsesystem"
- Klik på "Programmering"
- Vent, indtil slutningen af programmeringsprocessen

## 10. Konfiguration

Hvis man i SimonsVoss Softwaren (fra og med LSM version 3.1 SP 1) vælger SmartHandle som låsetype, er der følgende muligheder i forhold til konfiguration:

Funktion	Aktuel status
Låsesystem ID 9215	Låsesystem ID 0
Låse ID 168	Låse ID 0
Pulslængde 5 Sek.	Firmware 0.0.00
Pulslængde 0 Sek.	
<input type="checkbox"/> Adgangskontrol	<input type="checkbox"/> Adgangskontrol
<input type="checkbox"/> Tidszonestyring	<input type="checkbox"/> Tidszonestyring
<input type="checkbox"/> Log uautoriserede adgangsforsøg	<input type="checkbox"/> Log uautoriserede adgangsforsøg
<input type="checkbox"/> Gateway	<input type="checkbox"/> Gateway
<input type="checkbox"/> Flip-flop	<input type="checkbox"/> Flip-flop
<input type="checkbox"/> Ingen akustisk batteriadvarsel	<input type="checkbox"/> Ingen akustisk batteriadvarsel
<input type="checkbox"/> Tidsomstilling	<input type="checkbox"/> Tidsomstilling
<input type="checkbox"/> Tillade undtagelser i tidszonestyringen	<input type="checkbox"/> Tillade undtagelser i tidszonestyringen
<input type="checkbox"/> Ingen akustisk programmerings-kvittering	
<input checked="" type="checkbox"/> Kortinterface	
sidst ændret	Helligdagsliste gyldig indtil
Tidszoner: ikke tilstede	ikke tilstede
Helligdagsliste: ikke tilstede	sidste programmering
	Tidszoner: ikke tilstede
	Helligdagsliste: ikke tilstede
Avancerede konfiguration	Advarsel! Ændring af disse data kan medføre, at låsen ikke længere er programmerbar

### 10.1 Impulstid (G2)

Som standard kobler SmartHandles udvendige håndtag til i ca. 5 sekunder. Indkoblingstiden kan generelt konfigureres til mellem 1 til 25 sekunder på softwaren pr låsning. Dette medfører ikke en afkortning i batteriets levetid.

### 10.2 Adgangskontrol

Denne funktion er kun tilgængelig i ZK-versionen.

#### ■ G1

De seneste op til 3.000 transponder-aktiveringer arkiveres med dato, klokkeslæt og transponder-ID (TID) i SmartHandle.

#### ■ G2

De seneste op til 3.000 transponder-aktiveringer arkiveres med dato, klokkeslæt og transponder-ID (TID) i SmartHandle.

#### ■ Hybrid

De seneste op til 3.000 transponder-/SmartCard-aktiveringer arkiveres med dato, klokkeslæt og transponder-ID (TID) i SmartHandle.

**■ MP**

De seneste op til 3.000 transponder-/SmartCard-aktiveringer arkiveres med dato, klokkeslæt og transponder-ID (TID) i SmartHandle.

**10.3 Tidszonestyling**

Denne funktion er kun tilgængelig i ZK-versionen.

En tidszoneplan kan indlæses, og tilsvarende får transponderne/SmartCards adgang eller bliver spærret iht. deres tidszonegruppe. Ved hjælp af en tidszoneplan kan man gennemføre den tidsstyrede omstilling.

**■ G1**

5 + 1 tidszonegrupper for valgfri tidszoneplaner

**■ G2**

100 + 1 tidszonegrupper for valgfri tidszoneplaner

**10.4 Registrering af uberettigede adgangsforsøg**

Denne funktion er kun tilgængelig i ZK-versionen.

Normalt registreres kun berettigede transponder-/SmartCard-anvendelser. Hvis det ønskes at også forsøg på at åbne døre med ikke-berettiget transponder / SmartCard skal gemmes, skal denne option tilvælges.

Til uberettigede adgangsforsøg regnes:

**■ Adgangsforsøg uden berettigelse****■ Adgangsforsøg uden for den godkendte tidsramme****■ Adgangsforsøg med tilkoblet alarmanlæg og samtidig indsats af en SimonsVoss bloklås**

Generelt registreres kun transponder/SmartCard fra låseanlægget, dvs. der skal foreligge ID fra samme låseanlæg (SID).

**10.5 FlipFlop**

Impulsmodus (default indstilling) slukkes og impulsvarigheden spiller ikke længere en rolle. Ved tilslutning til Flip Flop mode skifter SmartHandle tilstand ved hver transponder-/SmartCard-aktivering fra til- til frakoblet eller omvendt. Denne modus anbefales bl. a. hvis en dør skal være frit tilgængelig uden transponder / SmartCard (f.eks. besøgstrafik).

## 10.6 Ingen akustiske batteriadværser

Med denne funktion er det muligt at deaktivere de akustiske batteriadværser, f.eks. for ikke at forstyrre patienter på hospitalet. Dette kan dog føre til, at batterierne i SmartHandle aflades til en sådan grad, at de skifter til nød-batteri-fabrikstilstand eller Freeze-mode uden at brugere kan give feedback til låseanlægsadministratoren.

Det anbefales derfor, at man med jævne mellemrum aflæser batteriernes tilstand (alt efter hvor mange gange låsen aktiveres, er dette ikke nødvendigt i de første år).

## 10.7 Tidsomstilling

Denne funktion er kun tilgængelig ved ZK-versionen.

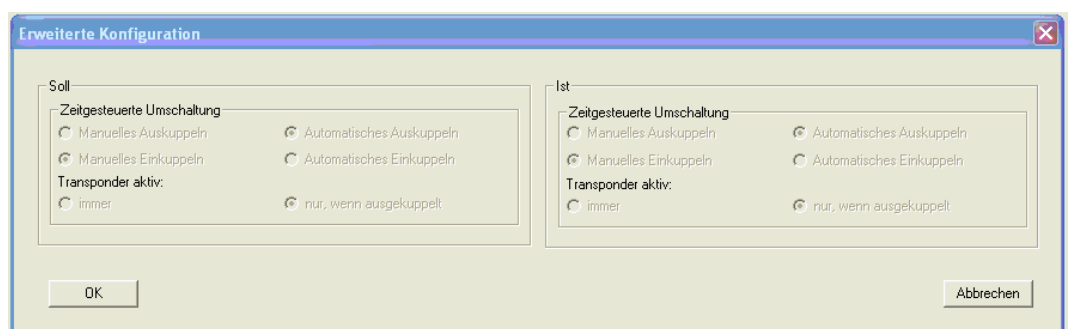
Når tidsomkobling aktiveres, skal en tidszoneplan først konfigureres og indlæses, som muliggør en generel frikobling af SmartHandle under de markerede tider (tidszonegruppe 5 - låsning). Om dagen kan en dør benyttes frit og kan om natten kun åbnes med transponder/ SmartCards.



### BEMÆRK

Efter udkobling af grebet låser låsen ikke automatisk, til det skal en selvlåsende paniklås (SVP-lås) anvendes.

Når tidsomkobling vælges, klikkes på knappen "Udvidet konfiguration". Følgende valgmuligheder er tilgængelige i feltet "Tidsstyret omkobling":



### Manuel udkobling

SmartHandle udkobler ikke automatisk efter det indstillede klokkeslæt, men først når en berettiget transponder/SmartCard anvendes efter denne tid.

### Automatisk udkobling (grundindstilling)

SmartHandle udkobler automatisk efter den tid, der er gemt i tidszoneplanen.

### Manuel indkobling (grundindstilling)

SmartHandle indkobler ikke automatisk efter det indstillede klokkeslæt, men først når en berettiget transponder/SmartCard anvendes efter denne tid.

### Automatisk indkobling

SmartHandle indkobler automatisk efter den tid, der er gemt i tidszoneplanen (vigtigt: Her er der eventuelt mulighed for, at personer kan komme ind i en bygning eller et rum, som de ikke har nogen adgangsret til. Tilsvarende bør adgangen eventuelt sikres med f.eks. modtagelse gennem tilsynsførende personer).

Følgende valgmuligheder er tilgængelige i feltet "Transponder aktiv":

#### Altid

Normalt har transponder/SmartCards ingen virkning under frikoblingsperioden. Hvis det dog ønskes, at en dør ikke skal kunne benyttes frit ved behov (eksempel når alle personer forlader bygningen), skal denne mulighed vælges. Dvs., at tidsomkoblingen kan afbrydes manuelt og også fortsættes igen.

#### Kun ved udkobling

I denne driftstype har transponder/SmartCard ingen virkning under frikoblingstiden, dvs. SmartHandle befinder sig i indkoblet tilstand.

## 10.8 Tillade undtagelse i tidszonestyningen (G2)

Denne funktion er tilgængelig fra og med LSM Edition „LSM.BUSINESS“ eller „LSM.PROFESSIONAL“ og software-modulet „LSM.RM“ (Ressource-Management). Desuden skal de relevante lukninger være tilgængelige via WaveNet for at kunne udnytte disse funktioner.

Med ressourcemanagement kan man styre følgende funktioner:

- Indstilling af startdato for en berettigelse
- Indstilling af slutdato for en berettigelse
- Undtagelsesregler for tidszonegrupper

For yderligere oplysninger, se LSM Håndbog ressourcemanagement.

## 10.9 Ingen akustiske programmerings-kvitteringer

Hvis man f.eks. ikke ønsker at modtage en akustisk programmeringskvittering efter programmering af et SmartHandle, skal dette felt afkrydses.

Denne funktion er f.eks. fordelagtig ved programmering via WaveNet (netværk), da den akustiske tilbagemelding fra SmartHandle som regel ikke kan høres på grund af afstanden.

### 10.10 Kortinterface (G2)

Ved anvendelse af et SmartHandle Hybrid eller MP skal feltet "Kortinterface" afkrydses.

### 10.11 Overlay-Modus (G1)

Denne funktion er kun tilgængelig i G1 SmartHandle.

Dette gælder for hele låseanlægget og skal vælges allerede ved oprettelsen af låseanlægget. Erstatningstranspondere kan overskrive den oprindelige transponder. Efter den første aktivering med en erstatningstransponder spærres den oprindelige transponder.

### 10.12 Lang udløsning

Med funktionen "Lang udløsningstid" kan indkoblingstiden forlænges. Dette medfører ikke en afkortning i batteriets levetid.

#### G1:

Indkoblingstiden ved lukningen fordobles fra 5 til 10 sekunder (**Lukningsfunktion**).

#### G2:

Tilkoblingstiden i lukningen fordobles (**transponderfunktion**).

Koblingstiden i lukningen kan indstilles individuelt. Se *Impulstid (G2)* [▶ 146]

### 10.13 Omron (G1)

Alle produktvarianter kan bruges i OMRON-tilstand. Hvis SmartRelais Advanced (G1) skal overføre transponderdataene til et eksternt system og en fjernåbningskommando sendes til et SmartHandle ved hjælp af det eksterne system fra SmartRelais ved frikobling, vælges denne mulighed både ved SmartRelais og ved SmartHandle.



#### BEMÆRK

Ved anvendelse af denne konfiguration er åbning af SmartHandle ikke længere mulig ved hjælp af transponderen!

En nøjagtig beskrivelse fremgår af manualen "SmartRelais".

### 10.14 Fabrikstilstand (G1)

For at spare batterikapacitet, leveres alle SmartHandle G1 i fabrikstilstand. I denne modus kan SmartHandle ikke styres via transponder. Når enheden programmeres første gang, ophæves fabrikstilstanden. Det er også muligt at ophæve fabrikstilstanden manuelt ved hjælp af programmeringssoftware, uden at oprette en låseplan.

### 10.15 FreezeMode (G2)

Hvis det andet batteriadvarselstrin ignoreres, skifter SmartHandle automatisk til Freeze-mode. Fra og med dette advarselstrin kan SmartHandle kun kommunikere med et G2-batteriskifte-ID-medium. Freeze-mode forhindrer en komplet afladning af batterierne, for at kunne åbne lukningen en gang endnu.

### 10.16 Dørmonitorerings-funktion

Aktiver følgende indstillinger for at konfigurere og vise dørmonitorerings-funktionen:

#### 10.16.1 Lukningsegenskaber: Konfiguration/Data: Dørmonitorering SmartHandle

Dørmonitorering-funktionerne for SmartHandle kan konfigureres via ikonet "Monitorering konfiguration" i fanen "Konfiguration/data" for lukningen.

*Denne funktion står kun til rådighed, når SmartHandle har DM-egenskaben og denne også er anlagt i LSM softwaren direkte som "G2 Dørmonitorering SmartHandle"!*

The image shows a configuration window titled "Dørovervågningskonfiguration". It is divided into two main sections: "Funktion" (Function) on the left and "Aktuel status" (Actual status) on the right. Both sections contain the same configuration options:

- Dør åben indstillinger (Door open settings):**
  - Tasteinterval til Door Monitoring sensoreme: fra [dropdown] Sek.
  - "Døren åben for længe" Event efter: fra [dropdown] Min.
  - Escape & Return Mode: 0 Sek.
- Hændelser (Events):**
  - Protokolering i adgangslisten (Logging in access list):
    - "Åben dør" hændelse
    - Låserigel-hændelse
    - Hændelser dørhåndtagssensor
  - Videresendelse i netværk (Forwarding in network):
    - "Åben dør" hændelse
    - Låserigel-hændelse
    - Hændelser dørhåndtagssensor
  - Protokolering / Videresende alarmer i netværket
- Eksterne sensorer (External sensors):**
  - "Åben dør" ombytte indgange
  - Invertere rigelindgang

At the bottom of the "Funktion" pane is an "OK" button, and at the bottom of the "Aktuel status" pane is an "Annuller" button.

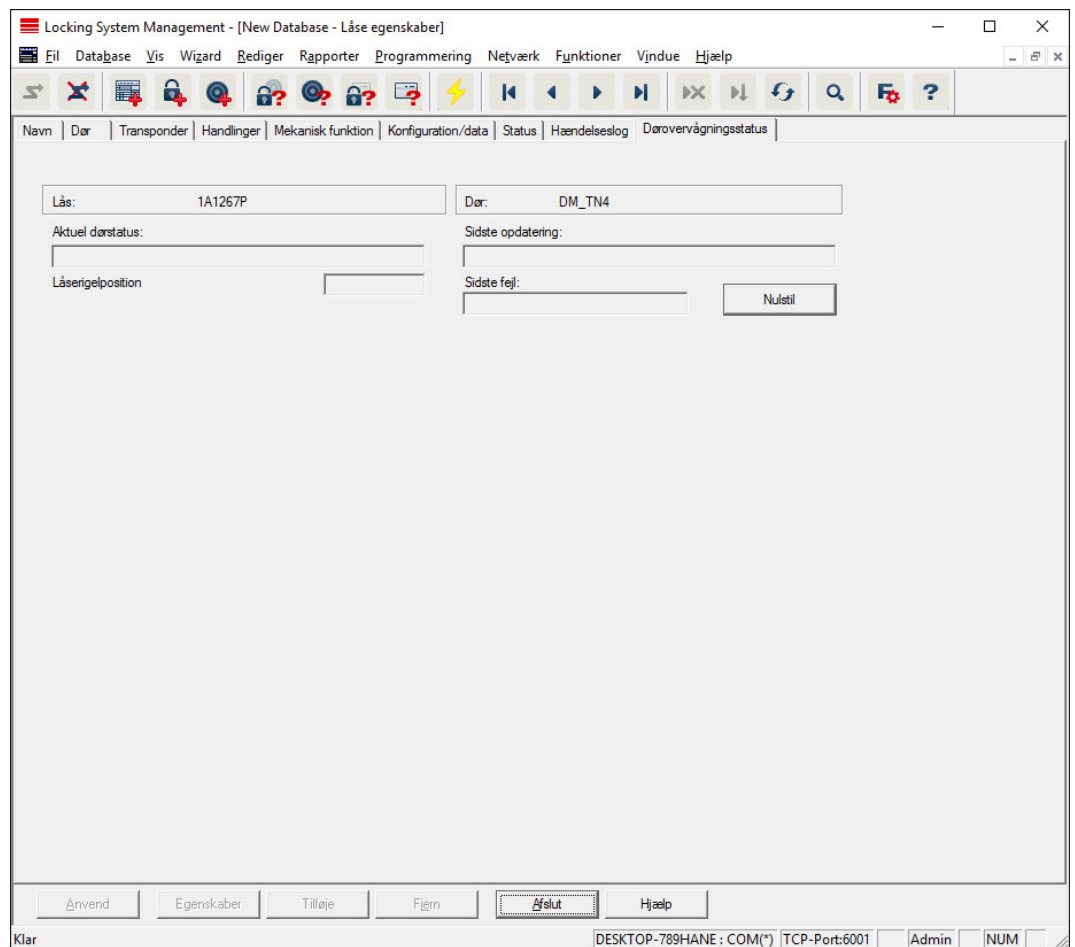
Aktiver de ønskede ændringer i det venstre "Planlagt område".

### 10.16.2 Lukningsegenskaber: Dørmonitorering Status

Via fanen "Dørmonitorering status" kan den aktuelle status i lukningen vises i realtid. Til denne funktion kræves et konfigureret WaveNet.

*Denne fane står kun til rådighed, når SmartHandle har DM-egenskaben og denne også er anlagt i LSM softwaren direkte som "G2 Dørmonitorering SmartHandle"!*





### 10.17 Escape&Return-funktion

DoorMonitoring SmartHandles er udstyret med Escape&Return-funktionen. De kan betjenes igen kort efter at døren er lukket, selv uden et ID-medium.

En sensor i SmartHandle registrerer, at det indvendige greb blev aktiveret. SmartHandle kobler derpå ind i for ovennævnte tidsvindue og signalerer dette optisk og akustisk.

Udkobling sker efter den før fastlagte tid. Brugeren kan også udkoble låsesystemet manuelt (og dermed afbryde Escape-and-Return-funktionen) ved at holde sit kort foran låsesystemets kortløser i to sekunder.

Signaleringen af Escape&Return-funktionen kan frakobles.

#### Eksempel:

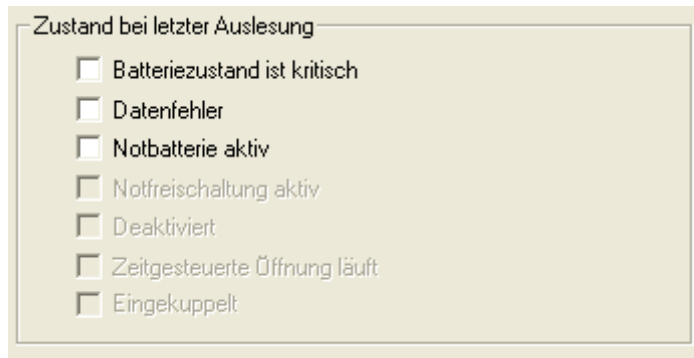
Når en gæst forlader sit hotelværelse og lygter røg på gangen, kan denne umiddelbart komme ind i sit værelse igen.

## Eksempel 2:

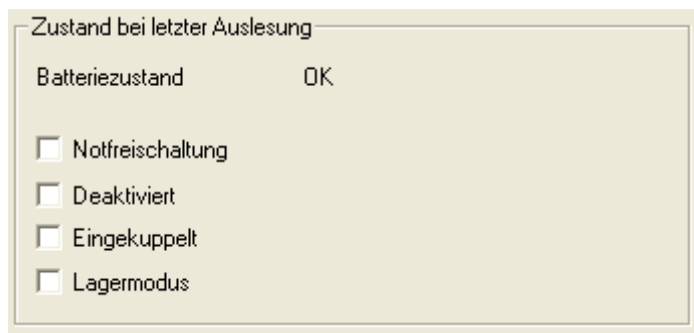
Studerendes bopæl / aldershjem: I mange tilfælde bestemmes det at glemme kortet umiddelbart efter, at døren er lukket. Med Escape & Return kan brugeren stadig hjælpe sig selv.

## 11. Tilstandsmelding

Efter udlæsning af SmartHandle (via programmeringsværktøj eller netværk) vises følgende tilstande for lukningen:



G1-Version



G2-Version

### 11.1 Batteritilstand

Ved lav batterikapacitet og skifte i batterivarsel trin 1 afkrydses dette felt automatisk i programmeringssoftwaren. Batterierne skal skiftes med det samme.

### 11.2 Aktivt nødbatteri

Ved lav batterikapacitet og manglende reaktion på batterivarsel trin 1 skifter SmartHandle automatisk til batterivarsel trin 2.

Programmeringssoftwaren afkrydser automatisk dette felt ved siden af feltet under punkt 4.1 Batteriet skal skiftes omgående. SmartHandle skifter efter et begrænset antal aktiveringer eller efter en begrænset tid automatisk til nødbatteri-fabrikstilstand eller Freeze-mode.

### 11.3 Deaktiveret

Når SmartHandle er blevet deaktiveret via en SimonsVoss bloklås hhv. et SV-netværk, afkrydser programmeringssoftwaren automatisk dette felt.

#### 11.4 Nødåbning aktiv

Ved installeret SimonsVoss netværk (WaveNet) kan SmartHandle tilkobles permanent via automatiseret kommando i programmeringssoftwaren. Dette signal kommer i reglen fra en branddetektor og kan forstås af LSM (ved tilsvarende konfiguration). Tilstanden kan deaktiveres igen ved en nødåbning.

#### 11.5 Den tidsstyrede åbning løber

Ved programmeret tidsomstilling er dette felt afkrydset, når SmartHandle er blevet tilkoblet via den automatiske tidsomstilling.

#### 11.6 Tilkoblet

Ved programmeret tidsomstilling hhv programmeret Flip-Flop er dette felt afkrydset, når SmartHandle befinder sig i tilkoblet tilstand.

#### 11.7 Mulige DoorMonitoring-tilstande SmartHandle

- Dør åben/lukket
- Dør åbn for længe
- Låst (kun ved selvlåsende låse)
- Greb trykket ned/ikke trykket ned

## 12. Signalering

### 12.1 Aktiv

- 2 korte toner før tilkobling og en kort tone efter frakobling signalerer normal drift.
- 1 kort tone signalerer, at transponderen blev afvist.

### 12.2 MP

- 2 korte toner + LED blinker samtidig 2x kort blåt før tilkobling og en kort tone efter frakobling signalerer normal betjening.
- 1 kort tone + LED blinker samtidig 1x kort rødt signalerer, at transponderen blev afvist.

### 12.3 Hybrid

- 2 korte toner + LED blinker samtidig 2x kort blåt\* før tilkobling og en kort tone efter frakobling signalerer normal drift.
- 1 kort tone + LED blinker samtidig 1x kort rødt\* signalerer, at transponderen blev afvist.

*\*LED-signalerne varierer ved aktiv transponderaktivering afhængigt af firmwarestand*

## 13. Batteriadvarsel

### 13.1 Batteriadvarsel SmartHandle G1 (Aktiv)

- Advarselstrin 1

Svage batterier --> Otte korte toner inden tilkobling. Batterier er snart tomme. Skift batterier i SmartHandle!

- Advarselstrin 2:

Ekstremt svage batterier --> i 30 sekunder otte korte toner med et sekund pause imellem: batterierne er ekstremt afladede. Skift STRAKS batterier i SmartHandle!

- Fra advarselstrin 2 vises første gang, kan der maksimalt udføres 50 åbninger med en transponder.

- Når dette antal er nået, respektive efter ca. 4 uger, skifter SmartHandle automatisk til nødbatteri-lagermodus. Fra og med dette advarselstrin kan man kun kommunikere med SmartHandle via et SimonsVoss-programmeringsværktøj.

8 korte toner efter frakobling: Indikerer at transponderbatteriet er tomt. Transponderbatteriet skal skiftes!

### 13.2 Batteriadvarsel SmartHandle G2 (Aktiv)

- Advarselstrin 1

Svage batterier --> Otte korte toner inden tilkobling. Batterier er snart tomme. Skift batterier i SmartHandle!

- Advarselstrin 2

Ekstremt svage batterier --> i 30 sekunder otte korte toner med et sekund pause imellem: batterierne er ekstremt afladede. Skift STRAKS batterier i SmartHandle!

- Fra advarselstrin 2 vises første gang, kan der maksimalt udføres 50 åbninger med en transponder.

- Når dette antal er nået, respektive efter ca. 4 uger, skifter SmartHandle automatisk til Freeze-mode. Fra og med dette advarselstrin kan SmartHandle kun kommunikere via et SimonsVoss-programmeringsværktøj eller med en G2-batteriskifte-transponder. Batteriskiftetransponderen reaktiverer SmartHandle i ca. 30. sekunder. I dette tidsrum kan SmartHandle som sædvanligt aktiveres med et egnet Id-medium, for at åbne døren til et batteriskifte.

### 13.3 Batteriadvarsel SmartHandle Hybrid

Advarslerne adskiller sig for SmartHandle - SC alt efter om der anvendes en transponder eller et SmartCard.

- Advarselstrin 1: Transponderbrug  
Svage batterier: 8 korte toner inden tilkobling. Batterier er snart tomme. Skifte batterier i SmartHandle!
- Advarselstrin 1: SmartCard-aktivering  
Svage batterier: Otte korte toner inden tilkobling + LED blinker 8x kort rødt inden tilkobling. Batterier er snart tomme. Skifte batterier i SmartHandle!
- Advarselstrin 2: Transponderbrug  
Ekstremt svage batterier: I 30 sekunder otte korte toner med et sekund pause imellem: Batterierne er ekstremt afladede. Skift STRAKS batterier i SmartHandle!
- Advarselstrin 2: SmartCard-aktivering  
Ekstremt svage batterier: I 30 sekunder otte korte toner + LED blinker i 30 sekunder 2x kort rødt med et sekunds pause imellem: Batterierne er ekstremt afladede. Skift STRAKS batterier i SmartHandle!
- SmartHandle – SC: Fra advarselstrin 2 vises første gang, kan der udføres op til 200 yderligere åbninger.
- Når dette antal er nået, respektive efter ca. 2 uger, skifter SmartHandle - SC automatisk til Freeze-mode. Fra og med dette advarselstrin kan SmartHandle kun kommunikere via et SimonsVoss-programmeringsværktøj eller med en G2-batteriskifte-transponder. Batteriskiftetransponderen reaktiverer SmartHandle i ca. 30. sekunder. I dette tidsrum kan SmartHandle som sædvanligt aktiveres med et egnet Id-medium, for at åbne døren til et batteriskifte.

#### 13.4 Batteriadvarsel SmartHandle MP

- Advarsel 1:  
Svage batterier: Otte korte lyde før tilkobling + LED blinker 8x kort rødt før tilkobling. Batterierne er snart tomme. Skift batterier i SmartHandle!
- Advarsel 2:  
Ekstremt svage batterier: Otte korte lyde i 30 sekunder + LED blinker i 30 sekunder hver 2x kort rødt med hhv. et sekund pause  
nødbatteriadvarsel: Batterierne er ekstremt afladet. Skift straks batterierne i SmartHandle!
- Når advarselstrin 2 forekommer første gang, kan ca. 50 åbninger stadig gennemføres.
- Når dette åbningstal nås eller efter ca. 4 uger, skifter SmartHandle automatisk til Freeze-tilstand. Fra dette advarselstrin kan SmartHandle kun styres med en SimonsVoss-programmeringsenhed eller ved hjælp

af et kort til batteriskift. Kortet til batteriskift reaktiverer SmartHandle i ca. 30 sekunder. I denne tid kan SmartHandle som altid betjenes med et egnet identifikationsmedium for at åbne døren til et batteriskift.

### 13.5 Fremgangsmåde Nødbatteri-fabrikstilstand (G1)

Hvis batteri-advarselstrin 1 og 2 ikke overholdes, eller låseanlæggets administrator ikke er blevet informeret, skifter G1-SmartHandle til nødbatteri-lagertilstand. SmartHandle-G1 kan ikke længere styres med en bruger-transponder, så en fuldstændig tømning i denne tilstand undgås.



#### BEMÆRK

Denne tilstand bør aldrig forekomme, da batterierne allerede skal skiftes tidligt, dvs. i batteri-advarselstrin 1!

Anlægsadministratoren kræves til åbning af døren eller til batteriskift (se *Batteriskifte* [[▶ 163](#)]). Hvis døren befinder sig i en låst tilstand, skal administratoren udføre følgende trin, ved åben dør, eller hvis batterisiden er tilgængelig, bortfalder det første punkt:

- SmartHandle omprogrammeres (dermed ophæves lagertilstanden)
- SmartHandle styres med berettiget transponder, og døren åbnes (låsesystemet skifter straks igen til lagertilstand)
- Udskiftning af batterier
- SmartHandle omprogrammeres (så lagertilstanden ophæves vedvarende)

Efter en åbning er der stadig batteri-advarselstrin 2, derefter er låsesystemet tilgængeligt igen som vanligt.

### 13.6 Fremgangsmåde Freeze-mode (G1)

Hvis batteri-advarselstrin 1 og 2 ikke overholdes, eller låseanlæggets administrator ikke er blevet informeret, skifter SmartHandle 3062 automatisk til freeze-mode. SmartHandle 3062 kan ikke længere styres med en bruger-identifikationsmedier, så en fuldstændig tømning i denne tilstand undgås.



#### BEMÆRK

Denne tilstand bør aldrig forekomme, da batterierne allerede skal skiftes tidligt, dvs. i batteri-advarselstrin 1!



Anlægsadministratoren kræves til åbning af døren eller til batteriskift (se kapitlet Batteriskift). Hvis døren befinder sig i en låst tilstand, skal administratoren udføre følgende trin: *Ved åben dør, eller hvis batterisiden er tilgængelig, bortfalder det første punkt.*

- Hvis døren befinder sig i en låst tilstand, skal administratoren aktivere et batteriskift-identifikationsmedium ved døren, hvorved freeze-mode ophæves.
- SmartHandle styres med berettiget identifikationsmedium, og døren åbnes. *Derefter skifter låsesystemet straks tilbage til freeze-mode*
- Udskiftning af batterier
- Batteriskift-identifikationsmedium aktiveres igen ved døren, hvorved freeze-mode ophæves vedvarende efter kontrol af batterierne.



#### BEMÆRK

Erstat nu omgående alle brugte batterier med nye batterier, da det ellers kan komme til et udfald af hele elektronikken!

### 13.7 Fremgangsmåde Freeze-mode (G2)

Hvis batteri-advarselstrin 1 og 2 ikke overholdes, eller låseanlæggets administrator ikke er blevet informeret, skifter SmartHandle 3062 automatisk til freeze-mode. SmartHandle 3062 kan ikke længere styres med bruger-identifikationsmedier, så en fuldstændig tømning i denne tilstand undgås.



#### BEMÆRK

Denne tilstand bør aldrig forekomme, da batterierne allerede skal skiftes tidligt, dvs. i batteri-advarselstrin 1!

Anlægsadministratoren kræves til åbning af døren eller til batteriskift (se kapitlet Batteriskift). Hvis døren befinder sig i en låst tilstand, skal administratoren udføre følgende trin: *Ved åben dør, eller hvis batterisiden er tilgængelig, bortfalder det første punkt.*

- Hvis døren befinder sig i en låst tilstand, skal administratoren aktivere et batteriskift-identifikationsmedium ved døren, hvorved freeze-mode ophæves.
- SmartHandle 3062 styres med berettiget identifikationsmedium, og døren åbnes.
- Udskift batterier.

---

**OPMÆRKSOMHED****Svigt af låsesystemet på grund af misbrug**

Identifikationsmediet til batteriskift er udelukkende tænkt til ophævelse af Freeze-tilstanden før batteriskift. Hvis det misbruges, kan batterierne aflades fuldstændigt. Det medfører, at låsesystemet svigter totalt.

---

## 14. Batteriskifte

### 14.1 Generelle henvisninger

- Montering, programmering og batteriskifte må kun udføres af uddannet fagpersonale!
- Elektronik / moduler må ikke berøres og ikke komme i berøring med olie, maling, fugt, lud eller syre.
- Elektronikken må ikke belastes mekanisk eller på anden måde.
- Batterierne kan udgøre en brand- eller forbrændingsfare ved forkert behandling! Batterierne må ikke oplades, åbnes, opvarmes eller brændes! Må ikke kortsluttes!
- Anvend kun batterier, som er godkendt af SimonsVoss!
- Berør ikke de nye batteriers kontakter med hænderne ved batteriskift. Anvend rene og fedtfrie handsker.
- Ombytning af batteriernes polaritet kan beskadige SmartHandle 3062!
- Bortskaf gamle og udtjente batterier korrekt, og opbevar dem uden for børns rækkevidde!
- Udskift altid alle batterier ved batteriskift!
- Alle SmartHandle 3062 kræver to batterier i det indvendige beslag! Hybridvarianter leveret indtil januar 2016 kræver fire batterier (to i det indvendige beslag, to i det udvendige beslag). Hybridvarianter (sort batteriholder med låg) leveret derefter kræver kun to batterier i det indvendige beslag. Batterierne skiftes som ved ikke-hybridvarianter.

### 14.2 Fremgangsmåde SmartHandle WP-SC

Ved SmartHandle aktiv, SmartHandle WP og ved SmartHandle SC - WP er batterierne monteret indvendigt.

I januar 2016 blev batteriholderen ændret til en sort kunststofboks med låg. Fremgangsmåden er lidt anderledes.



#### BEMÆRK

##### Forkortet batterilevetid på grund af dårlig kontakt

Hudfedt forringer kontakten mellem batteri og batteriholder.

1. Rør ikke ved kontakterne på de nye batterier med hænderne.
2. Brug rene og fedtfrie bomuldshandsker.

Bortskaf batterierne iht. lokale og nationale forskrifter.

**Levering indtil januar 2016**

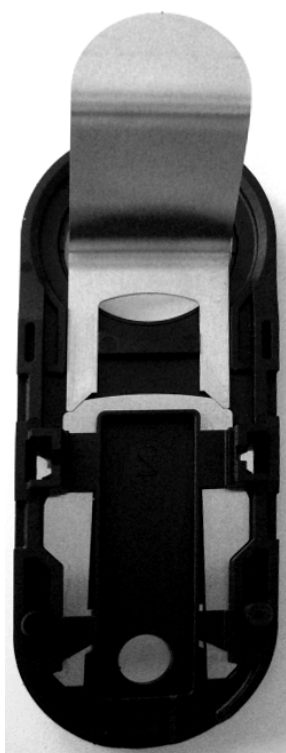
1. Stik forsigtigt montageværktøjet ind i afdækningen på indercoveret nedfra.
2. Skub montageværktøjet ind i afdækningen for at frigøre afdækningen.
3. Skub forsigtigt afdækningen i retning af håndtaget.
4. Skub indercoveret i retning af håndtaget.
5. Frigør forsigtigt elektronikken.
6. Klap elektronikken vandret til siden.
7. Tag alle batterier ud af holderen.

**OPMÆRKSOMHED****Mekaniske skader på grund af batteriskift**

Elektronikken kan blive beskadiget på grund af tryk på printkortet.

- ❑ Tryk under ingen omstændigheder på printkortet!

8. Skub hurtigt de nye batterier med pluspolerne imod hinanden ind i holderen.
9. Klap elektronikken ind igen.
10. Klik elektronikken på plads igen.
11. Skub skyderen i grundposition på indersiden af afdækningen med montageværktøjet.



**BEMÆRK****Montagevanskeligheder på grund af skyder**

Hvis skyderen ikke skubbes helt til grundpositionen, kan indercoveret ikke klikkes på plads.

- Skub skyderen helt til grundpositionen!

12. Sæt indercoveret på igen, indtil det ligger plant imod døren.

13. Sæt afdækningen på igen.

- ↳ Afdækningen skal klikke mærkbart på plads.

- ↳ Batterierne er skiftet.

**Levering fra januar 2016**

1. Stik forsigtigt montageværktøjet ind i afdækningen på indercoveret nedfra.
2. Skub montageværktøjet ind i afdækningen for at frigøre afdækningen.
3. Skub forsigtigt afdækningen i retning af håndtaget.
4. Skub indercoveret i retning af håndtaget.
5. Tryk forsigtigt låsehagen på batteriholderens låg udad.
6. Åbn batteriholderens låg.
7. Tag alle batterier ud af holderen.

**OPMÆRKSOMHED****Mekaniske skader på grund af batteriskift**

Elektronikken kan blive beskadiget på grund af tryk på printkortet.

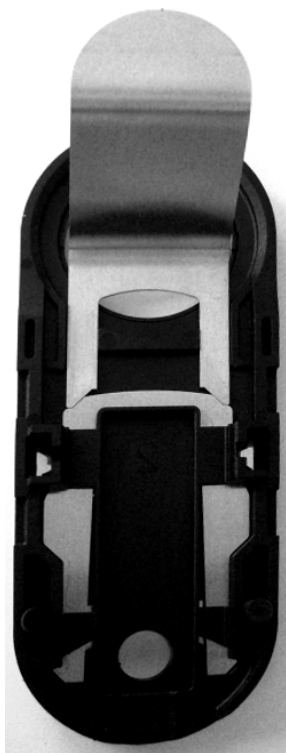
- Tryk under ingen omstændigheder på printkortet!

8. Sæt hurtigt de nye batterier med pluspolerne opad ind i holderen.

9. Luk batteriholderens låg igen.

- ↳ Låsehagen klikker hørbart på plads.

10. Skub skyderen i grundposition på indersiden af afdækningen med montageværktøjet.



#### BEMÆRK

##### Montagevanskeligheder på grund af skyder

Hvis skyderen ikke skubbes helt til grundpositionen, kan indercoveret ikke klikkes på plads.

- Skub skyderen helt til grundpositionen!

11. Sæt indercoveret på igen, indtil det ligger plant imod døren.

12. Sæt afdækningen på igen.

↳ Afdækningen skal klikke mærkbart på plads.

↳ Batterierne er skiftet.

### 14.3 Fremgangsmåde SmartHandle Hybrid

Ved hybridvarianterne blev batteriholderen ændret til en sort kunststofboks med låg i januar 2016. Hybridvarianter leveret indtil januar 2016 kræver foruden de to batterier i det indvendige beslag to batterier mere i det udvendige beslag. Skift altid alle batterier.

#### Levering indtil januar 2016

1. Stik forsigtigt montageværktøjet ind i afdækningen på indercoveret nedfra.
2. Skub montageværktøjet ind i afdækningen for at frigøre afdækningen.

3. Skub forsigtigt afdækningen i retning af håndtaget.
4. Skub indercoveret i retning af håndtaget.
5. Frigør forsigtigt elektronikken.
6. Klap elektronikken vandret til siden.
7. Tag alle batterier ud af holderen.

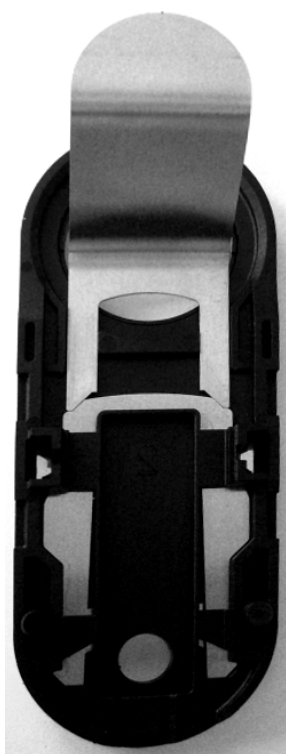
### OPMÆRKSOMHED

#### Mekaniske skader på grund af batteriskift

Elektronikken kan blive beskadiget på grund af tryk på printkortet.

- ❑ Tryk under ingen omstændigheder på printkortet!

8. Skub hurtigt de nye batterier med pluspolerne imod hinanden ind i holderen.
9. Klap elektronikken ind igen.
10. Klik elektronikken på plads igen.
11. Skub skyderen i grundposition på indersiden af afdækningen med montageværktøjet.



12. Sæt indercoveret på igen, indtil det ligger plant imod døren.
13. Sæt afdækningen på igen.
  - ↳ Afdækningen skal klikke mærkbart på plads.
14. Stik forsigtigt montageværktøjet ind i afdækningen på ydercoveret nedfra.

15. Skub montageværktøjet ind i afdækningen for at frigøre afdækningen.
16. Skub forsigtigt afdækningen i retning af håndtaget.
17. Skub ydercoveret i retning af håndtaget.
18. Frigør forsigtigt elektronikken.
19. Klap elektronikken vandret til siden.
20. Tag alle batterier ud af holderen.

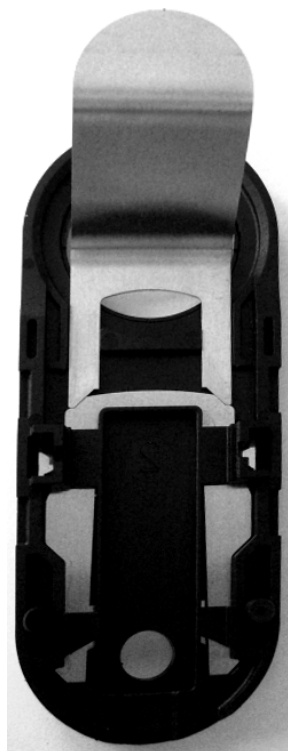
### OPMÆRKSOMHED

#### Mekaniske skader på grund af batteriskift

Elektronikken kan blive beskadiget på grund af tryk på printkortet.

- ❑ Tryk under ingen omstændigheder på printkortet!

21. Skub hurtigt de nye batterier med pluspolerne imod hinanden ind i holderen.
22. Klap elektronikken ind igen.
23. Klik elektronikken på plads igen.
24. Skub skyderen i grundposition på indersiden af afdækningen med montageværktøjet.



25. Sæt ydercoveret på igen, indtil det ligger plant imod døren.
26. Sæt afdækningen på igen.
  - ↳ Afdækningen skal klikke mærkbart på plads.
  - ↳ Batterierne er skiftet.



**Levering fra januar 2016**

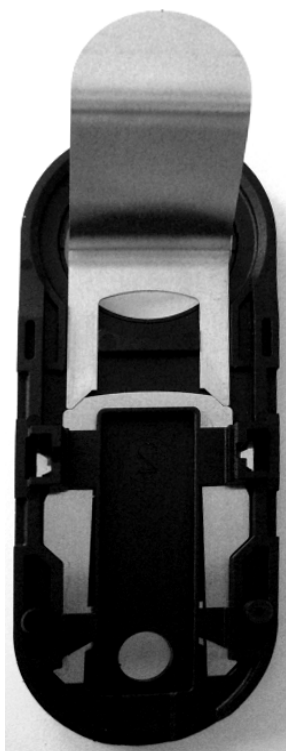
1. Stik forsigtigt montageværktøjet ind i afdækningen på indercoveret nedfra.
2. Skub montageværktøjet ind i afdækningen for at frigøre afdækningen.
3. Skub forsigtigt afdækningen i retning af håndtaget.
4. Skub indercoveret i retning af håndtaget.
5. Tryk forsigtigt låsehagen på batteriholderens låg udad.
6. Åbn batteriholderens låg.
7. Tag alle batterier ud af holderen.

**OPMÆRKSOMHED****Mekaniske skader på grund af batteriskift**

Elektronikken kan blive beskadiget på grund af tryk på printkortet.

- ❑ Tryk under ingen omstændigheder på printkortet!

8. Sæt hurtigt de nye batterier med pluspolerne opad ind i holderen.
9. Luk batteriholderens låg igen.
  - ↳ Låsehagen klikker hørbart på plads.
10. Skub skyderen i grundposition på indersiden af afdækningen med montageværktøjet.



**BEMÆRK****Montagevanskeligheder på grund af skyder**

Hvis skyderen ikke skubbes helt til grundpositionen, kan indercoveret ikke klikkes på plads.

- Skub skyderen helt til grundpositionen!

11. Sæt indercoveret på igen, indtil det ligger plant imod døren.

12. Sæt afdækningen på igen.

↳ Afdækningen skal klikke mærkbart på plads.

↳ Batterierne er skiftet.

#### 14.4 G2-Batteriskifte-ID-medium

G2-batteriskifte-ID-mediet (transponder eller SmartCard) skal bruges til at ophæve freeze-mode på en G2-lukning. Denne tilstand bør ikke opstå, da der er implementeret et batteriadvarselssystem. I stedet bør batterierne udskiftes rettidigt. Til oprettelsen er et decideret G2-ID-medium nødvendigt; desuden et programmeringsværktøj (f.eks. SMARTCD.G2 til transponder) og LSM 3.0 eller højere. Den relevante låseplan skal være tilgængelig. Fremgangsmåden er som følger:

- Åbn LSM og gå ind i databasen
- Vælg låseanlæg (hvis der findes flere)
- Gå til "Programmering --> Specialfunktioner --> G2 Batteriskifte-transponder"
- Udvalg låseanlægget (hvis der er flere oprettet i databasen)
- Klik på "OK"
- ID-mediet programmeres via programmeringsværktøjet.

Der skal programmeres et uafhængigt ID-medium som G2 batteriskifte-ID-medium, som ikke må være knyttet til andre låseanlæg. Denne anvendes ikke til at åbne døre - men udelukkende til at deaktivere freeze-mode i en G2-lås. Hvis Freeze-mode er sat ude af kraft i kort tid kan lukningen forbigående åbnes som sædvanligt med et berettiget ID-medium. Efter anvendelse af dette ID-medium er det tvingende nødvendigt at udskifte batterierne i SmartHandle, da der ellers er risiko for, at batterierne bliver komplet afladet!

## 15. Vedligeholdelse, rengøring og desinficering

- Rengør SmartHandle 3062 med en blød og eventuelt fugtig klud ved behov.
- Hvis SmartHandle 3062 skal desinficeres, anvendes kun midler, som udtrykkeligt er beregnet til desinfektion af følsomme overflader af metal eller kunststof.
- Batterier udskiftes ved behov.

## 16. Demontering

### 16.1 Genskab leveringstilstand SnapIn

1. Adskil inderbeslagets 3-polede kabel fra yderbeslagets 3-polede kabel. Om nødvendigt skilles kablet i LockNoden også fra det indendørs langskilt.
2. Fastgørelsesskruen (9) skrues ca. 1 cm ud på inderbeslaget (8).
3. For at løsne spændingen i SnapIn-mekanismen (7), bankes på fastgørelsesskruen (9) med en blød genstand.
4. Fastgørelsesskruen (9) skrues helt ud.
5. Det indvendige og det udvendige langskilt fastholdes og samtidigt trækkes de forsigtigt horisontalt fra hinanden.

Monteret på døren:



#### BEMÆRK

Generelle bemærkninger: Alt efter håndtagsvariant er det muligvis ikke muligt at fjerne afdækning med det samme. I dette tilfælde skubbes afdækningen gennem åbningen i coveret og coveret fjernes. Afdækningen forbliver så på håndtaget og kan først fjernes i løbet af afmonteringen.

Gå frem i modsat rækkefølge af montagen.

### 16.2 Genskab leveringstilstanden Konventionel montering

1. Adskil inderbeslagets 3-polede kabel fra yderbeslagets 3-polede kabel. Om nødvendigt skilles kablet fra LockNoden også fra det indendørs langskilt.
2. Det indvendige og det udvendige langskilt fastholdes og trækkes horisontalt fra hinanden.

Monteret på døren:



#### BEMÆRK

Generelle bemærkninger: Alt efter håndtagsvariant er det muligvis ikke muligt at fjerne afdækning med det samme. I dette tilfælde skubbes afdækningen gennem åbningen i coveret og coveret fjernes. Afdækningen forbliver så på klinken og kan først fjernes i løbet af afmonteringen.

Gå frem i modsat rækkefølge af montagen.

### 16.3 Genskab leveringstilstanden Konventionel montering MO

1. Adskil inderbeslagets 3-polede kabel fra yderbeslagets 3-polede kabel. Om nødvendigt skilles kablet fra LockNoden også fra det indendørs langskilt.
2. Det indvendige og det udvendige langskilt fastholdes og trækkes horisontalt fra hinanden.

Monteret på døren:



#### BEMÆRK

Generelle bemærkninger: Alt efter håndtagsvariant er det muligvis ikke muligt at fjerne afdækning med det samme. I dette tilfælde skubbes afdækningen gennem åbningen i coveret og coveret fjernes. Afdækningen forbliver så på klinken og kan først fjernes i løbet af afmonteringen.

Gå frem i modsat rækkefølge af montagen.

### 16.4 Genskab leveringstilstanden Swiss Round MO

1. Adskil inderbeslagets 3-polede kabel fra yderbeslagets 3-polede kabel. Om nødvendigt skilles kablet fra LockNoden også fra det indendørs langskilt.
2. Det indvendige og det udvendige langskilt fastholdes og trækkes horisontalt fra hinanden.
3. Hvis nødvendigt skrues unbracoskruen i inderhåndtaget løs (skal dog kun skrues så langt ud, at skruen fortsat holder fast i håndtaget).
4. Det indvendige håndtag trækkes bort fra det indendørs langskilt.

Monteret på døren:



#### BEMÆRK

Generelle bemærkninger: Alt efter håndtagsvariant er det muligvis ikke muligt at fjerne afdækning med det samme. I dette tilfælde skubbes afdækningen gennem åbningen i coveret og coveret fjernes. Afdækningen forbliver så på klinken og kan først fjernes i løbet af afmonteringen.

Gå frem i modsat rækkefølge af montagen.

### 16.5 Genskab leveringstilstanden Scandinavian Oval

1. Adskil inderbeslagets 3-polede kabel fra yderbeslagets 3-polede kabel. Om nødvendigt skilles kablet fra LockNoden også fra det indendørs langskilt.
2. Det indvendige og det udvendige langskilt fastholdes og trækkes horisontalt fra hinanden.

3. Hvis nødvendigt skrues unbracoskruen i inderhåndtaget løs (skal dog kun skrues så langt ud, at skruen fortsat holder fast i håndtaget).
4. Det indvendige håndtag trækkes bort fra det indendørs langskilt.

Monteret på døren:



#### BEMÆRK

Generelle bemærkninger: Alt efter håndtagsvariant er det muligvis ikke muligt at fjerne afdækning med det samme. I dette tilfælde skubbes afdækningen gennem åbningen i coveret og coveret fjernes. Afdækningen forbliver så på klinken og kan først fjernes i løbet af afmonteringen.

Gå frem i modsat rækkefølge af montagen.

### 16.6 Genskab leveringstilstanden Scandinavian Oval DP

SmartHandle leveres delvist monteret, så at det kan programmeres mens den stadig befinder sig i emballagen. For at afmontere, skal man forsigtigt forbinde kablet med stikkene, og trække de to beslagdele (yder- og inderbeslag) fra hinanden.

### 16.7 Afmontere Dørmonitorerings-komponenter

Inden rigelkontrollen og monteringskruens sensor kan afmonteres, skal det komplette SmartHandle afmonteres.

#### Demonter rigelkontrol.

1. Samtlige kabler separeres forsigtigt.
2. Konventionel fastgørelse: SnapIn-adapteren klemmes forsigtigt sammen og tages ud af PZ-åbningen.
3. Rigelkontrollen drejes 90° til venstre, så tasten vender nedad.
4. Rigelkontrollen trækkes vandret ud af PZ-åbningen i indstikslåsen.

#### Monteringskruens sensor afmonteres

1. Samtlige kabler separeres forsigtigt.
2. Grib ind i rillen på monteringskruens hoved med en lille skruetrækker.
3. Monteringskruens hoved løftes forsigtigt ud.
4. Monteringskruens hoved løftes forsigtigt ud mod fjederspændingen

### 16.8 Genskab leveringstilstanden RRMO

1. Det indvendige beslags 3-polede kabel adskilles fra det udvendige beslags 3-polede kabel. Adskil eventuelt også kablet for LockNodes fra det indvendige beslag.

2. Hold fast i det indvendige og det udvendige beslag, og træk dem horisontalt væk fra hinanden samtidigt.

Monteret ved døren:



#### BEMÆRK

Generelle henvisninger: Afhængigt af grebvariant er det eventuelt ikke muligt at tage afdækningen af med det samme. I dette tilfælde skubbes afdækningen igennem coverets åbning, og coveret tages af. Afdækningen bliver så ved klinken og kan først fjernes i løbet af afmonteringen.

Montage udføres i omvendt rækkefølge af afmonteringen.

### 16.9 Genskab leveringstilstanden RMO

1. Det indvendige beslags 3-polede kabel adskilles fra det udvendige beslags 3-polede kabel. Adskil eventuelt også kablet for LockNodes fra det indvendige beslag.
2. Hold fast i det indvendige og det udvendige beslag, og træk dem horisontalt væk fra hinanden samtidigt.

Monteret ved døren:



#### BEMÆRK

Generelle henvisninger: Afhængigt af grebvariant er det eventuelt ikke muligt at tage afdækningen af med det samme. I dette tilfælde skubbes afdækningen igennem coverets åbning, og coveret tages af. Afdækningen bliver så ved klinken og kan først fjernes i løbet af afmonteringen.

Montage udføres i omvendt rækkefølge af afmonteringen.

## 17. Tilbehør

### 17.1 Batterisæt

Der findes et batterisæt med erstatningsbatterier til SmartHandle. Sættet indeholder 10 stk. CR2450 batterier.

### 17.2 Bøsninger

SmartHandle 3062 kan også anvendes til indstikslåse med firkantmålene 8,5 mm eller 10 mm. Til det formål fås adaptertyller:

Firkantmål for Smart-Handle	Firkantmål med monteret adaptertylle	Ordrenummer
8 mm	8,5 mm	SH.HUELSE.8.5
8 mm	10 mm	

#### Montage

- Skub tyllerne ind i indstikslåsen fra dørens inderside før montage af SmartHandle 3062.

#### 7 mm til 8 mm

7 mm-udgaven af SmartHandle 3062 kan også anvendes til indstikslåse med 8 mm-firkantmål:

Firkantmål for Smart-Handle	Firkantmål med monteret adaptertylle	Ordrenummer
7 mm	8 mm	SH.HUELSE.7.8

### 17.3 Greb

Alle grebvarianter (til indvendigt og udvendigt) fås separat som tilbehør (se *Grebvarianter* [▶ 34]).

### 17.4 Indlæg

Alle afdækninger (til indvendigt og udvendigt) fås separat som tilbehør (se *Langskiltebredde/bredde* [▶ 32]).




## 18. Tekniske data

Informationer om tilgængelighed, se [Versioner \[ 17 \]](#) eller aktuel prislister.

### Radio emissies

24,4 kHz - 25,38 kHz Kun for artikelnumre: SH*2G2*2*, SH*2G2*3*, SH*2G2*4*, SH*2G2*, SH*1G2*	-19 dB $\mu$ A/m (10 m afstand)
13,564 MHz - 13,568 MHz Kun for artikelnumre: SH*2G2*2*, SH*2G2*3*, SH*2G2*4*, SH*2G2*, SH*3G2*, SH*3G2*2*, SH*3G2*3*, SH*3G2*4*	-19 dB $\mu$ A/m (10 m afstand)
868,000 MHz - 868,600 MHz / 869,700 MHz - 870,000 MHz Kun for artikelnumre: SH*2G2*2*, SH*2G2*3*, SH*2G2*4*, SH*3G2*2*, SH*3G2*3*, SH*3G2*4*	<25 mW ERP

### 18.1 SmartHandle G1

Mål smal (BxHxD)	41 x 224 x 14 mm
Mål bred (BxHxD)	53 x 224 x 14 mm
Batteritype	2 x CR2450 3 V litium
Batteritype WP:	2 x CR2450 3 V litium
Batteriproducent	<ul style="list-style-type: none"> <li> Murata</li> <li> Varta</li> <li> Panasonic</li> </ul>

Batteriets levetid:	Op til 150.000 låsninger eller op til ti års standby
Temperaturområde:	-20 °C til +50 °C
Adgangsliste:	Op til 3.000
Tidszonegrupper:	5 + 1
Transponder:	Op til 8.000
Låsninger:	Op til 16.000
Kan sammenkobles direkte	Integreret LockNode (netværksmodul WN(M).LN.I.SH)

Forberedt med greblås til Europrofil, Swiss Round og Scandinavian Oval.

## 18.2 SmartHandle G2

Anvendelige greblåse	<ul style="list-style-type: none"> <li>■ Europrofil (PZ)</li> <li>■ Swiss Round (SR)</li> <li>■ Scandinavian Oval (SO)</li> </ul>
Batteritype (standard og WP)	2 x CR2450 3V litium (undtagelse: Hybrid indtil januar 2016 med 4 x CR2450 3 V litium)
Batteriproducent	<ul style="list-style-type: none"> <li>■ Murata</li> <li>■ Varta</li> <li>■ Panasonic</li> </ul>
Batterilevetid (undtagelse: <i>DoorMonitoring</i> [ <a href="#">▶ 179</a> ])	Aktiv: Op til 150.000 aktiveringer eller op til ti års standby
	Passiv: Op til 65.000 aktiveringer eller op til seks års standby
	Hybrid: Op til 120.000 aktiveringer eller op til ti års standby (fra januar 2016)
Temperaturområde	Drift: -20 °C til +50 °C
	Opbevaring (kortvarigt): -40 °C til +70 °C
	Opbevaring (langvarigt): 0 °C til +30 °C
Kapslingsklasse	IP 40 (WP-version: IP 45 til udvendigt)
Adgangsliste	Op til 3.000
Tidszonegrupper	100 + 1
Identifikationsmedier	Op til 64.000 transpondere/op til 32.000 SmartCards (afhængigt af den valgte konfiguration)
Låsninger pr. G2-låseanlæg	Op til 64.000

Kan sammenkobles direkte	LockNode, der kan integreres (netværksmodul WN(M).LN.I.SH)
Signalering	Akustisk: Bip
	Optisk: LED blå/rød
Understøttede teknologier SmartCard	<ul style="list-style-type: none"> <li>■ MIFARE® Classic</li> <li>■ MIFARE® PLUS</li> <li>■ MIFARE® PLUS X</li> <li>■ MIFARE® DESFire EV1 og EV2</li> </ul>

Op til 304.000 låsninger kan administreres pr. transponder.

### 18.2.1 SmartHandle Hybrid

Mål smal	224 x 41 x 14 mm
Mål bred	224 x 53 x 14 mm

### 18.2.2 SmartHandle DoorMonitoring

Mål smal	229 x 47 x 24 mm
Mål bred	229 x 59 x 24 mm
Batterilevetid (aktiv)	Op til 50.000 aktiveringer
	Standbytid afhænger af konverteringsfrekvens for cylindersikrings-skrue: <ul style="list-style-type: none"> <li>■ 2 års standby ved konverteringsfrekvens 1 sekund</li> <li>■ 4 års standby ved konverteringsfrekvens 2 sekunder</li> <li>■ 4,5 års standby ved konverteringsfrekvens 3 sekunder</li> </ul>
Batterilevetid (passiv)	Op til 25.000 aktiveringer
	Standbytid afhænger af konverteringsfrekvens for cylindersikrings-skrue: <ul style="list-style-type: none"> <li>■ Ca. 1 års standby ved konverteringsfrekvens 1 sekund</li> <li>■ Ca. 1,5 års standby ved konverteringsfrekvens 2 sekunder</li> <li>■ Ca. 2 års standby ved konverteringsfrekvens 3 sekunder</li> </ul>
Manipulationsbeskyttelse	Ifølge certificering med SKG (SKG 2 stiv)
Montering	Ved døren ved hjælp af adapterplader
Grebets aksel	Grebets aksel 2-delt (manipulationsbeskyttelse)

Registrerede tilstande	<ul style="list-style-type: none"> <li>■ Ændring af døråbningstilstand (dør åben/lukket)</li> <li>■ Ændring af rigelposition (låst/låst op)</li> <li>■ Opbrud</li> <li>■ Dør åbn for længe</li> <li>■ Position for indvendigt dørgreb (trykket ned/ikke trykket ned)</li> </ul>
------------------------	---

### 18.2.3 SmartHandle ES1/SKG/PAS24

Mål smal	229 x 47 x 24 mm
Mål bred	229 x 59 x 24 mm
Manipulationsbeskyttelse	Ifølge certificering med SKG (SKG 2 stiv)
Montering	Ved døren ved hjælp af adapterplader
Grebets aksel	Grebets aksel 2-delt (manipulationsbeskyttelse)
Dørens inderside	Drejeknop i stedet for greb (SKG)

### 18.2.4 SmartHandle for rosetmontage (RMO)

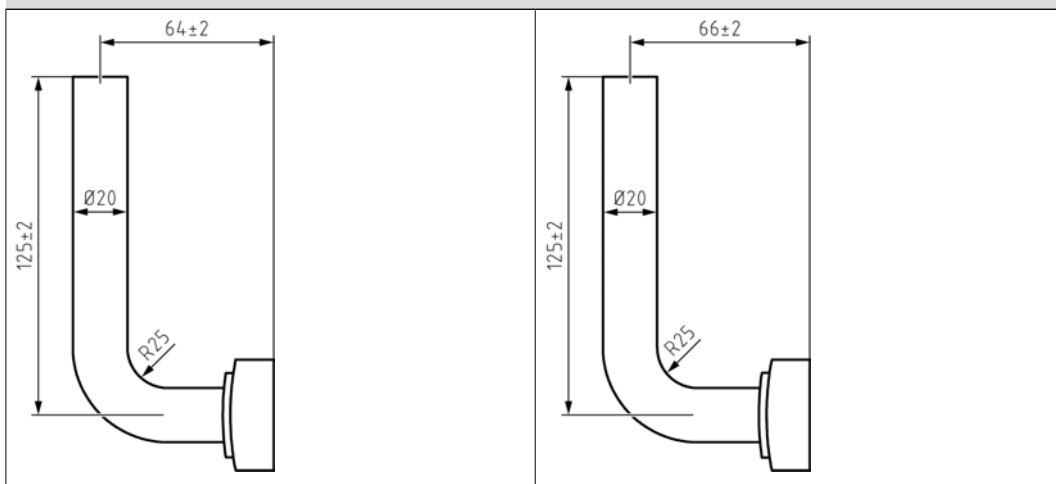
Mål	229,2 x 59 x 23 (E-side) / 22 (NE-side) mm
Montering	Ved døren ved hjælp af adapterplader
Grebets aksel	Grebets aksel 2-delt (manipulationsbeskyttelse)

### 18.2.5 SmartHandle til rørrammemontage (RRMO)

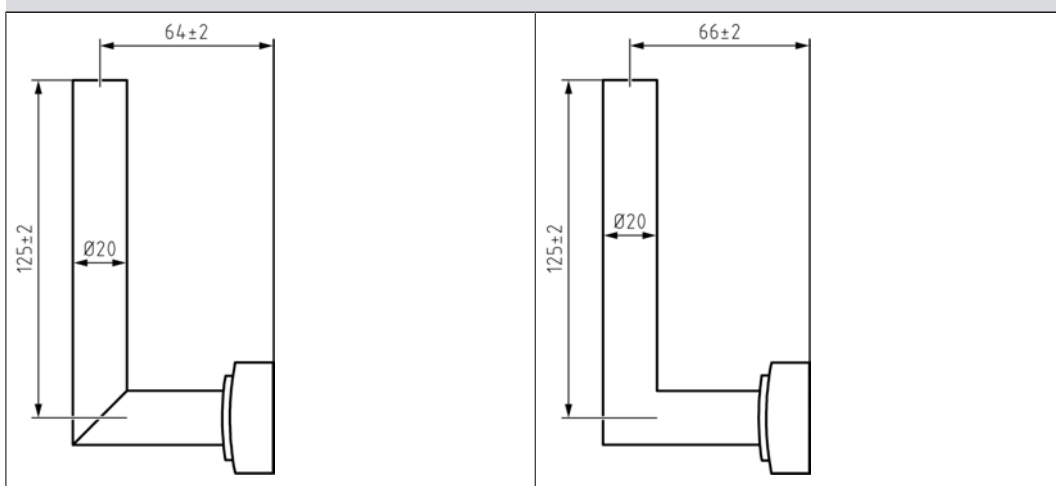
Mål	282 x 42 x 23 (E-side) / 22 (NE-side) mm
Montering	Ved døren ved hjælp af adapterplader
Grebets aksel	Grebets aksel 2-delt (manipulationsbeskyttelse)

18.3 Målskitser håndtag

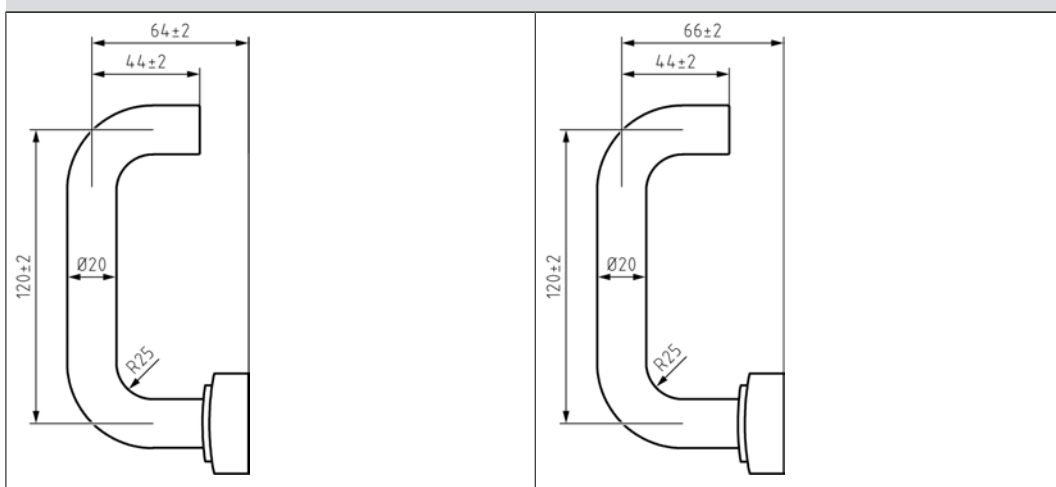
Form A (Udenfor/Indenfor)



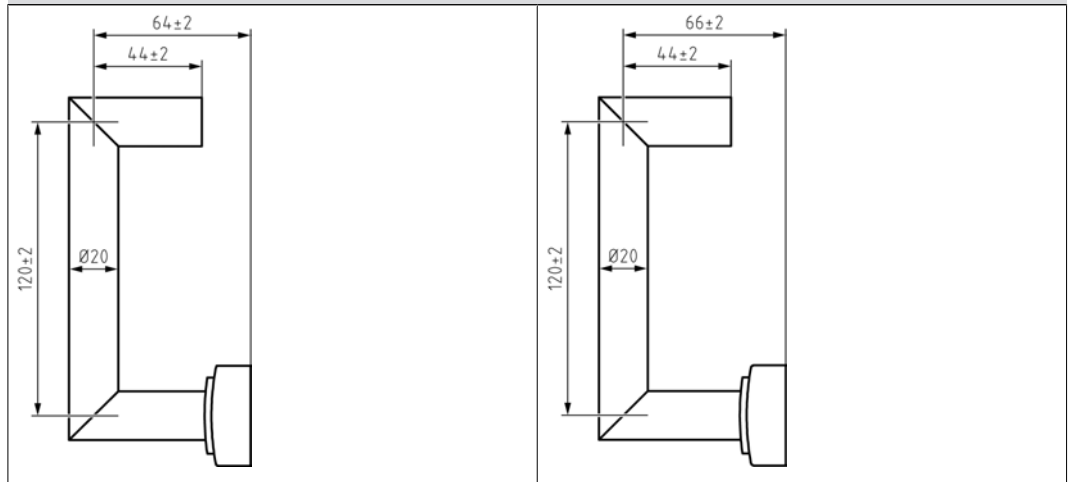
Form B (Udenfor/Indenfor)



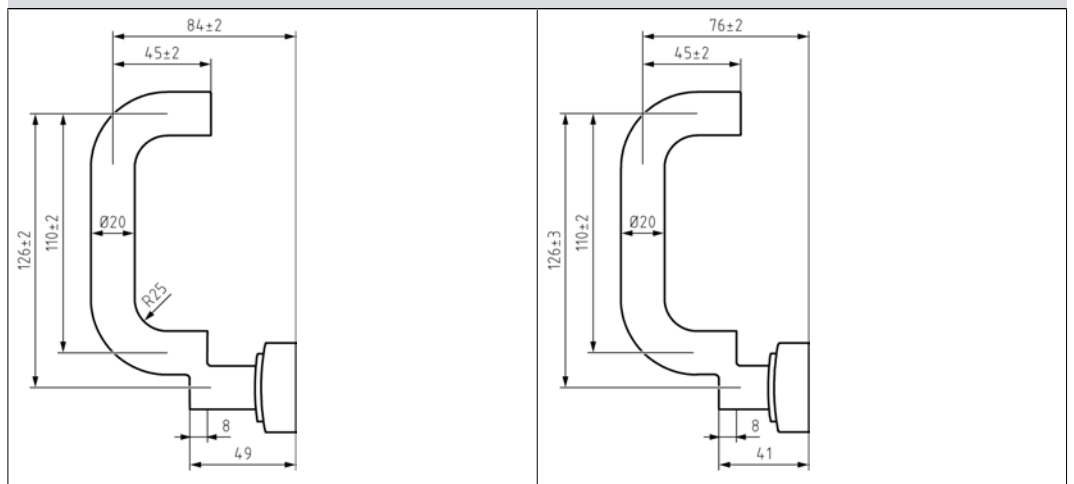
Form C (Udenfor/Indenfor)



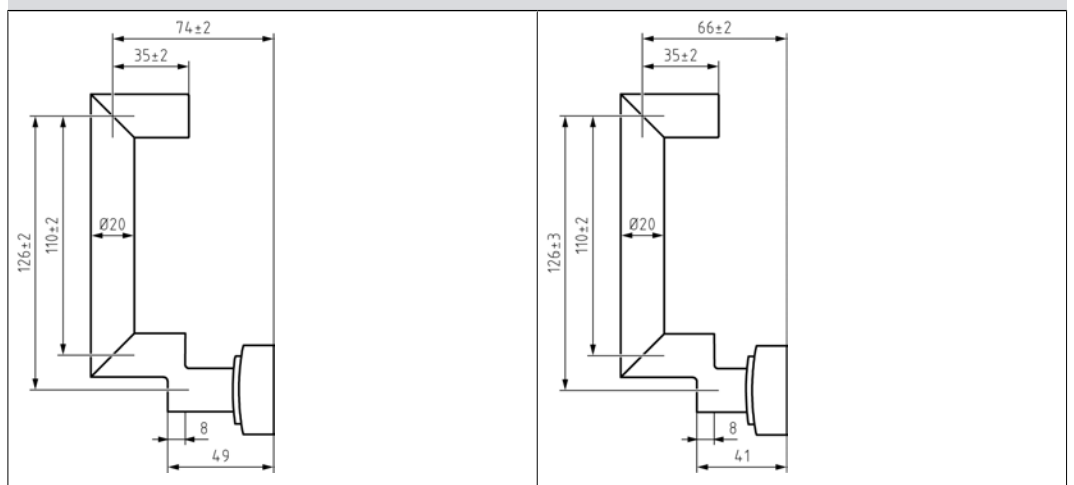
Form D (Udenfor/Indenfor)



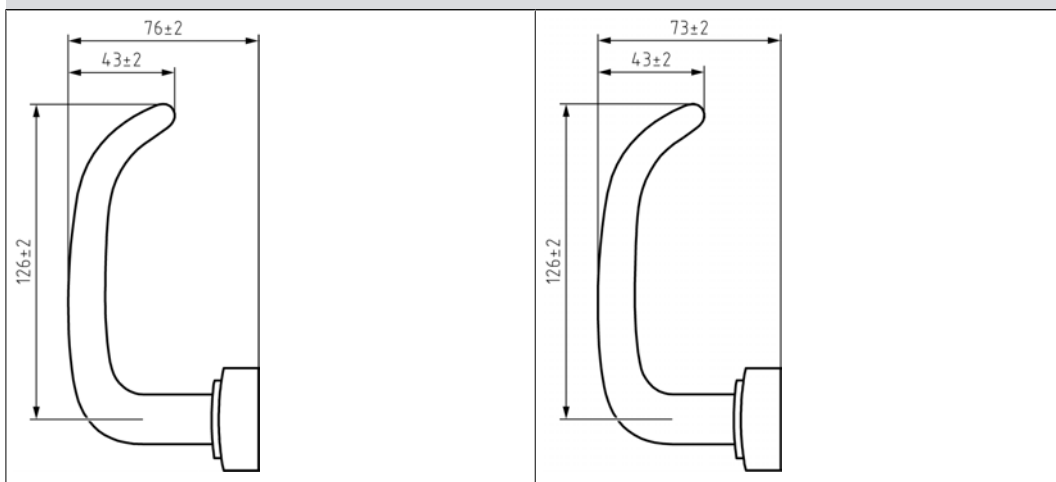
Form E (Udenfor/Indenfor)



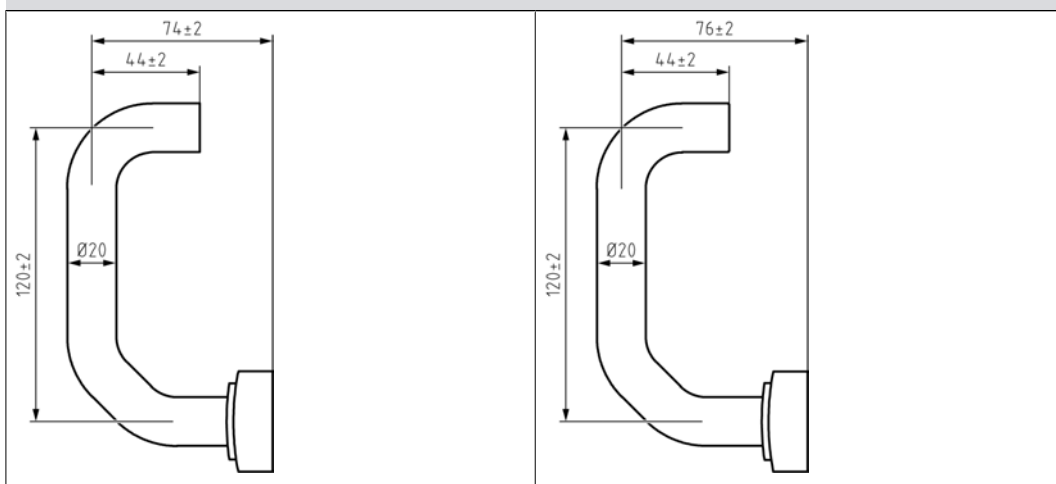
Form F (Udenfor/Indenfor)



Form G (Udenfor/Indenfor)



Form H (Udenfor/Indenfor)



## 19. Overensstemmelseserklæring

Hermed erklærer SimonsVoss Technologies GmbH at varen (SH\*2G2\*2\*, SH\*2G2\*3\*, SH\*2G2\*4\*, SH\*2G2\*, SH\*1G2\*, SH\*3G2\*, SH\*3G2\*2\*, SH\*3G2\*3\*, SH\*3G2\*4\*) overholder følgende retningslinjer:

- 2014/53/EU -RED-  
eller for Storbritannien: UK lovbekendtgørelse 2017 nr. 1206  
-Radioudstyr-
- 2011/65/EU -RoHS-  
eller for Storbritannien: UK lovbekendtgørelse 2012 nr. 3032 -RoHS-



Den fulde ordlyd af EU-overensstemmelseserklæringen er tilgængelig på følgende internetadresse: [www.simons-voss.com/dk/certifikater.html](http://www.simons-voss.com/dk/certifikater.html).

Den fulde ordlyd af UK-overensstemmelseserklæringen er tilgængelig på følgende internetadresse: [www.simons-voss.com/dk/certifikater.html](http://www.simons-voss.com/dk/certifikater.html).



## 20. Hjælp og flere oplysninger

### Infomateriale/dokumenter

Detaljerede oplysninger om drift og konfiguration samt yderligere dokumenter kan findes på hjemmeside:

<https://www.simons-voss.com/dk/dokumenter.html>

### Overensstemmelseserklæringer

Overensstemmelseserklæringer og andre certifikater findes på hjemmeside:

<https://www.simons-voss.com/dk/certifikater.html>

### Oplysninger om bortskaffelse

- Enheden (SH\*2G2\*2\*, SH\*2G2\*3\*, SH\*2G2\*4\*, SH\*2G2\*, SH\*1G2\*, SH\*3G2\*, SH\*3G2\*2\*, SH\*3G2\*3\*, SH\*3G2\*4\*) må ikke bortskaffes med husholdningsaffaldet, men skal afleveres på den kommunale affaldsplads, jf. det europæiske direktiv 2012/19/EU.
- Brugte eller defekte batterier skal genanvendes jf. det europæiske direktiv 2006/66/EG.
- Overhold de lokale bestemmelser for separat bortskaffelse af batterier.
- Aflever emballagen til miljørigtig genanvendelse.



### Teknisk support

Vores tekniske support hjælper dig gerne (fastnet, omkostningerne afhænger af udbyder):

+49 (0) 89 / 99 228 333

### e-mail

Vil du hellere skrive os en e-mail?

[support-simonsvoss@allegion.com](mailto:support-simonsvoss@allegion.com)

### FAQ

Information og assistance med produkter findes på FAQ:

<https://faq.simons-voss.com/otrs/public.pl>

**Adresse**

SimonsVoss Technologies GmbH  
Feringastr. 4  
D-85774 Unterföhring  
Tyskland



## Det er SimonsVoss

SimonsVoss, pioneren af trådløst styret låseteknik uden kabler tilbyder systemløsninger med et bredt produktsortiment til små, mellemstore og store virksomheder samt offentlige institutioner. SimonsVoss' låsesystemer forbinder intelligent funktionalitet, høj kvalitet og prisvindende design Made in Germany.

Som innovativ systemudbyder lægger SimonsVoss vægt på skalerbare systemer, høj sikkerhed, pålidelige komponenter, effektiv software og enkel betjening. Dermed anses SimonsVoss som teknologisk førende inden for digitale låsesystemer.

Mod til innovation, bæredygtig tankegang og handling samt høj anerkendelse fra medarbejdere og partnere er grundlaget for den økonomiske succes.

SimonsVoss er en virksomhed i ALLEGION Group – et globalt aktivt netværk inden for sikkerhed. Allegion er repræsenteret i omkring 130 lande ([www.allegion.com](http://www.allegion.com)).

### Tysk fremstillet kvalitet

For SimonsVoss er „Made in Germany“ en ægte forpligtelse: Alle produkter udvikles og fremstilles udelukkende i Tyskland.

© 2024, SimonsVoss Technologies GmbH, Unterföhring

Alle rettigheder forbeholdt. Tekst, billeder og grafikker er omfattet af loven om ophavsret.

Indholdet af dette dokument må ikke kopieres, distribueres eller ændres. For mere information, besøg SimonsVoss hjemmeside. Forbehold for tekniske ændringer.

SimonsVoss og MobileKey er registrerede varemærker for SimonsVoss Technologies GmbH.

**SimonsVoss**  
technologies

Made in Germany

A BRAND OF

  
**ALLEGION™**