



simons  VOSS

MobileKey Transponder

Manuale

03.11.2023

Simons  Voss
technologies

Sommario

1.	Avvisi di sicurezza generali.....	3
2.	Utilizzo conforme.....	6
3.	Indicazioni generali.....	7
3.1	Funzionamento	7
4.	Sostituzione delle batterie.....	8
5.	Avviso batteria transponder.....	10
6.	Dati tecnici	11
6.1	Disegno di dimensione	12
7.	Dichiarazione di conformità	13
8.	Supporto e ulteriori informazioni	14

1. Avvisi di sicurezza generali

Parola segnale: Possibili effetti immediati di non conformità

AVVERTENZA: Morte o lesioni gravi (possibili, ma improbabili)

ATTENZIONE: Lesione minori

AVVISO: Danni materiali o malfunzionamento

NOTA: Basso o no



AVVERTENZA

Accesso bloccato

Con componenti montati e/o programmati in modo difettoso, l'accesso attraverso una porta può restare bloccato. La SimonsVoss Technologies GmbH non risponde delle conseguenze di un accesso bloccato, per esempio nel caso si debba accedere a persone ferite o in pericolo, di danni a cose o altri danni!

Accesso bloccato tramite manipolazione del prodotto

Se si modifica il prodotto da solo, possono verificarsi malfunzionamenti e l'accesso attraverso una porta può essere bloccato.

- Modificare il prodotto solo quando necessario e solo nel modo descritto nella documentazione.

Non ingerire la batteria. Pericolo di ustioni dovute a sostanze pericolose

Questo prodotto contiene batterie a bottone al litio. Se la batteria a bottone viene inghiottita, possono verificarsi gravi ustioni interne nel giro di sole due ore che possono causare la morte.

1. Conservare le batterie nuove e usate lontano dalla portata dei bambini.
2. Se il vano batteria non si chiude in modo sicuro, interrompere l'uso del prodotto e tenerlo lontano dalla portata dei bambini.
3. Se pensate che le batterie siano state inghiottite o si trovino in una qualsiasi parte del vostro corpo, rivolgetevi immediatamente a un medico.

Pericolo di esplosione a causa di un tipo di batteria non corretto

L'inserimento del tipo di batteria sbagliato può causare un'esplosione.

- Utilizzare solo le batterie specificate nei dati tecnici.



ATTENZIONE

Pericolo di incendio dovuto alle batterie

Le batterie utilizzate possono costituire un pericolo di incendio o combustione in caso di utilizzo scorretto.

1. Non tentare di caricare, aprire, riscaldare o bruciare le batterie.
2. Non cortocircuitare le batterie.

AVVISO

Danni dovuti a scariche elettrostatiche (ESD)

Il presente prodotto contiene componenti elettronici che potrebbero subire danni in conseguenza di scariche elettrostatiche.

1. Utilizzare materiali di lavori conformi ai requisiti ESD (ad es. fascetta antistatica al polso).
2. Effettuare la messa a terra dell'operatore prima di eseguire lavori in cui è possibile entrare in contatto con parti elettroniche. A tale scopo, toccare una superficie metallica opportunamente messa a terra (ad es. telaio porta, tubi dell'acqua o valvole di riscaldamento).

Danni dovuti a fluidi

Il presente prodotto contiene componenti elettronici e/o meccanici che potrebbero subire danni dovuti a liquidi di qualunque tipo.

- Tenere i componenti elettronici lontani da liquidi.

Danni dovuti a detergenti aggressivi

La superficie di questo prodotto può essere danneggiata da detergenti non idonei.

- Utilizzare esclusivamente detergenti adatti a superfici in plastica o metallo.

Danni dovuti a effetti meccanici

Il presente prodotto contiene componenti elettronici che potrebbero subire danni dovuti a effetti meccanici di qualunque tipo.

1. Evitare di toccare le parti elettroniche.
2. Evitare ulteriori effetti meccanici sulle parti elettroniche.

Danni dovuti all'inversione di polarità

Questo prodotto contiene componenti elettronici che possono essere danneggiati dall'inversione di polarità della sorgente di tensione.

- Non invertire la polarità della sorgente di tensione (batterie o alimentatori).

Funzionamento disturbato a causa di interferenze radioelettriche

Questo prodotto potrebbe essere influenzato da disturbi elettromagnetici o magnetici.

- Non montare o posizionare il prodotto direttamente accanto a dispositivi che possono causare interferenze elettromagnetiche o magnetiche (alimentatori switching!).

Interferenze nella comunicazione dovute a superfici metalliche

Questo prodotto comunica in modalità wireless. Le superfici metalliche possono ridurre significativamente la portata del prodotto.

- Non montare o posizionare il prodotto sopra o vicino a superfici metalliche.



NOTA

Uso conforme

I prodotti MobileKey sono concepiti esclusivamente per l'apertura e la chiusura di porte e oggetti simili.

- ❑ Non utilizzare i prodotti MobileKey per altri scopi.

Malfunzionamenti dovuti a contatto insufficiente o a scarichi diversi

Superfici di contatto troppo piccole/contaminate o diverse batterie scariche possono portare a malfunzionamenti.

1. Utilizzare esclusivamente batterie autorizzate da SimonsVoss.
2. Non toccare con le mani i contatti delle nuove batterie.
3. Utilizzare guanti puliti e privi di grasso.
4. Sostituire sempre tutte le batterie contemporaneamente.

Tempi diversi per chiusure G2

L'unità temporale interna delle chiusure G2 è tecnicamente vincolata a una tolleranza fino a ± 15 minuti all'anno.

Qualifiche richieste

L'installazione e la messa in servizio richiedono conoscenze specialistiche.

- ❑ Solo personale qualificato può installare e mettere in servizio il prodotto.

Montaggio scorretto

SimonsVoss Technologies GmbH declina ogni responsabilità per danni a porte o componenti dovuti ad un montaggio scorretto.

Non si escludono modifiche o perfezionamenti tecnici, anche senza preavviso.

La versione in lingua tedesca è il manuale di istruzioni originale. Altre lingue (redazione nella lingua del contratto) sono traduzioni delle istruzioni originali.

Leggere e seguire tutte le istruzioni di installazione, installazione e messa in servizio. Passare queste istruzioni e tutte le istruzioni di manutenzione all'utente.

2. Utilizzo conforme

Il transponder è una "chiave" digitale programmata con il software MobileKey e funziona senza contatto via radio. Tutte le funzioni vengono eseguite premendo un pulsante, ad esempio il riconoscimento dell'autorizzazione, l'apertura e la chiusura di porte, portoni, sbarre, serrature per mobili, ecc. La comunicazione con i componenti digitali (cilindro, SmartRelè e unità di attivazione) avviene tramite l'invio e la ricezione di codici criptati che cambiano costantemente, rendendo l'uso improprio praticamente impossibile.

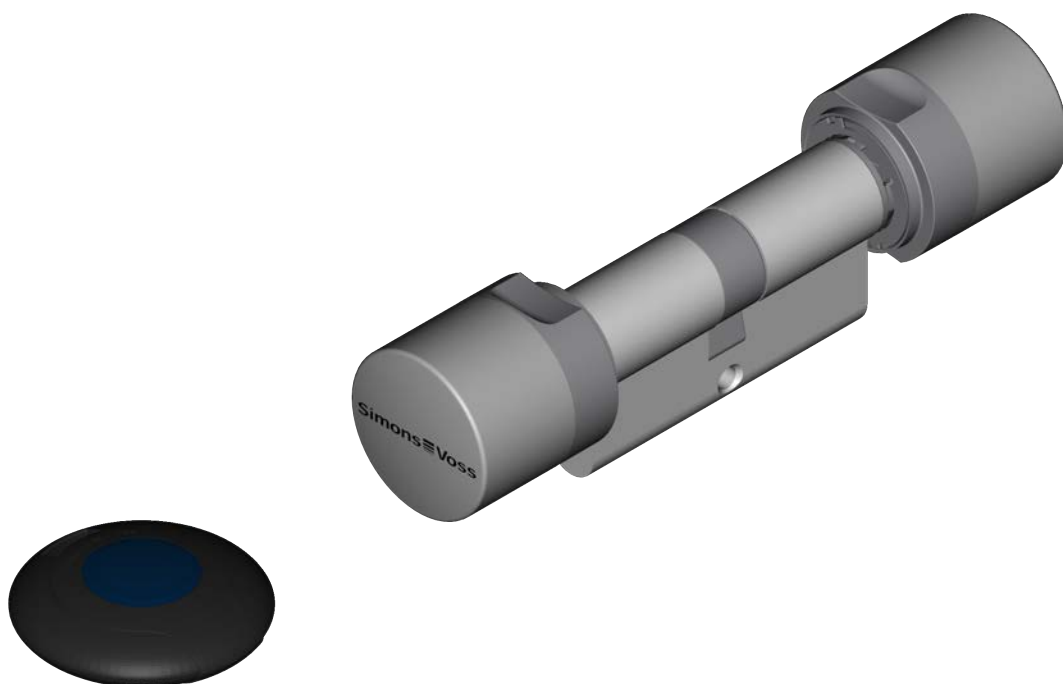
3. Indicazioni generali



3.1 Funzionamento

Per innescare un'azione, bisogna tenere il transponder nelle vicinanze di una chiusura digitale e premere il pulsante.

Quindi il transponder e la chiusura si scambieranno la chiave e i dati di autorizzazione. Se il transponder è autorizzato per la chiusura digitale, è possibile eseguire l'azione desiderata, ad es. l'apertura o la chiusura di una porta.



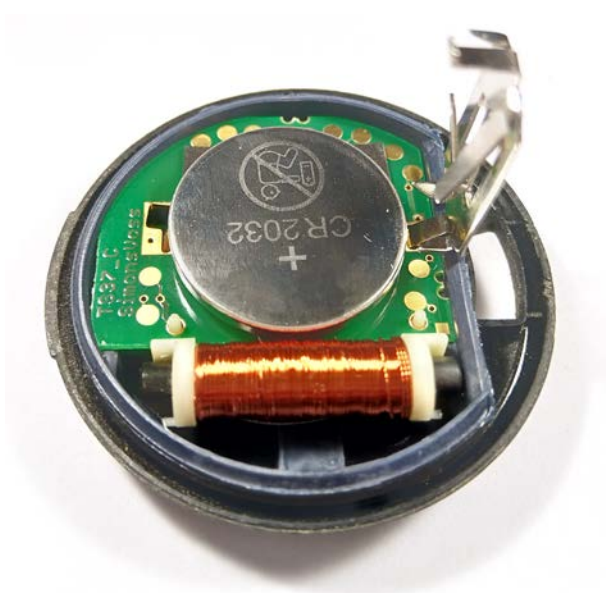
4. Sostituzione delle batterie

La batteria del transponder può essere cambiata in qualsiasi momento.

1. Aprire con cautela l'alloggiamento dalle tacche in modo da rendere visibili le batterie.



2. Aprire la staffa della batteria.
3. Rimuovere la batteria.
4. Inserire una nuova batteria (Il polo negativo punta al circuito stampato).



5. Chiudere la staffa della batteria.
6. Richiudere l'alloggiamento premendo.
 - ↳ Il coperchio dell'alloggiamento si chiude con un clic.
 - ↳ La batteria è sostituita.



ATTENZIONE

Errata alimentazione elettrica durante la sostituzione della batteria

L'interruzione dell'alimentazione elettrica può causare la perdita di dati del transponder. L'alimentazione elettrica non può essere interrotta per più di due minuti, non azionare il pulsante durante l'interruzione ed evitare cortocircuiti!

5. Avviso batteria transponder

In caso di livello di carica basso della batteria transponder, dopo ogni attivazione del transponder si udiranno presso il cilindro di chiusura (non nel transponder) otto brevi segnali acustici in rapida successione dopo il disaccoppiamento.

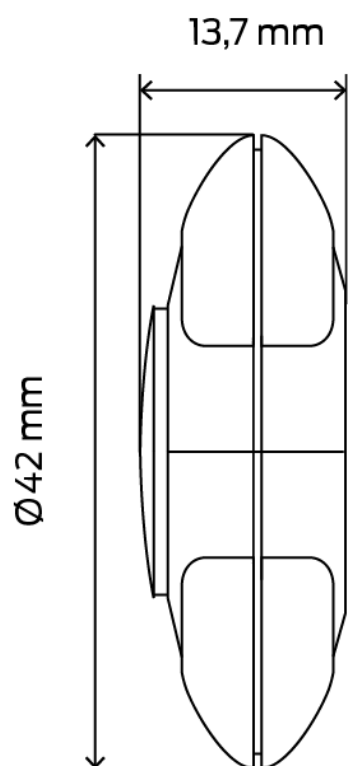
6. Dati tecnici

Alloggiamento	Materiale	Plastica resistente alle intemperie (poliammide)
	Colori	Alloggiamento: nero
		Pulsanti: colori vari
	Diametro	42,0 mm
Altezza	13,7 mm	
Condizioni ambiente	Range di temperature	Da -20 °C a + 60°C
	Classe di protezione	IP65
	Classe ambientale	III
Batterie	Tipo	CR2032
	Produttore	Varta (Panasonic, Sony)
	Quantità	1x
	Tensione	3 V
	Durata	Fino a 400.000 azionamenti o fino a 10 anni in stand-by
Portata	Cilindro MobileKey	15 cm a 40 cm
	Lucchetto MobileKey	15 cm a 40 cm
	SmartRelè	5 cm a 120 cm

Emissioni radio

24,50 kHz - 25,06 kHz	-20 dB μ A/m (10 m distanza)
-----------------------	----------------------------------

6.1 Disegno di dimensione



7. Dichiarazione di conformità

Het bedrijf SimonsVoss Technologies GmbH verklaart hierbij dat de artikelen (MK.TRA2.G2*) voldoet aan de volgende richtlijnen:

- 2014/53/UE -RED-
o per il Regno Unito: Normativa del Regno Unito 2017 n. 1206
-Apparecchiature radio-
- 2011/65/UE -RoHS-
o per il Regno Unito: Normativa del Regno Unito 2012 n. 3032 -RoHS-



Il testo integrale della dichiarazione di conformità UE è disponibile al seguente indirizzo Internet: www.simons-voss.com/it/certificati.html.

Il testo integrale della dichiarazione di conformità UK è disponibile al seguente indirizzo Internet: www.simons-voss.com/it/certificati.html.

8. Supporto e ulteriori informazioni

Materiale informativo/Documenti

Maggiori informazioni sul funzionamento e sulla configurazione nonché ulteriori documenti sono riportati nella homepage:

<https://www.simons-voss.com/it/documenti.html>

Dichiarazioni di conformità

Le dichiarazioni di conformità e altri certificati sono riportate nella homepage:

<https://www.simons-voss.com/it/certificati.html>

Informazioni sullo smaltimento

- Il dispositivo (MK.TRA2.G2*) non va smaltito fra i rifiuti domestici, ma conferito presso un centro di raccolta comunale per rifiuti elettronici speciali in conformità con la Direttiva Europea 2012/19/UE.
- Riciclare le batterie guaste o esauste ai sensi della Direttiva Europea 2006/66/CE.
- Osservare le disposizioni locali in materia di smaltimento speciale delle batterie.
- Conferire l'imballaggio presso un punto di raccolta ai fini del riciclaggio ecologico.



Supporto tecnico

Il nostro supporto tecnico sarà lieto di aiutarvi (linea fissa, i costi dipendono dal provider):

+49 (0) 89 / 99 228 333

E-mail

Se si preferisce contattarci via e-mail, scrivere all'indirizzo:

support-simonsvoss@allegion.com

FAQ

Per informazioni e consigli utili, consultare l'area FAQ:

<https://faq.simons-voss.com/otrs/public.pl>

Indirizzo

SimonsVoss Technologies GmbH
Feringastr. 4
D-85774 Unterfoehring
Germania



Ecco a voi SimonsVoss

SimonsVoss, pioniera della tecnologia di chiusura radiocomandata senza fili, offre soluzioni di sistema con un'ampia gamma di prodotti per il settore SOHO, per le piccole e grandi imprese e le istituzioni pubbliche. Gli apparati SimonsVoss racchiudono funzionalità intelligenti, alta qualità e design pluripremiato Made in Germany.

Come fornitore di prodotti innovativi, SimonsVoss punta su scalabilità, alta sicurezza, affidabilità, software potenti e facilità d'uso. Questo rende SimonsVoss un leader tecnologico riconosciuto nell'ambito dei sistemi di chiusura digitali wireless.

Coraggio di innovare, mentalità e agire sostenibile e grande attenzione verso collaboratori e clienti: questa è la chiave del nostro successo.

SimonsVoss fa parte di ALLEGION, un gruppo internazionale operante nel settore della sicurezza. Allegion vanta sedi in circa 130 paesi (www.allegion.com).

Qualità "made in Germany"

Per SimonsVoss, il "Made in Germany" è un impegno serio: Tutti i prodotti sono sviluppati e realizzati esclusivamente in Germania.

© 2023, SimonsVoss Technologies GmbH, Unterföhring

Tutti i diritti riservati. Testo, immagini ed elaborazioni grafiche sono tutelati dai diritti d'autore.

Il contenuto di questo documento non può essere copiato, divulgato né modificato. Ulteriori informazioni su questo prodotto sono disponibili sul sito web di SimonsVoss. Con riserva di modifiche tecniche.

SimonsVoss e MobileKey sono marchi registrati di SimonsVoss Technologies GmbH.

SimonsVoss
technologies

Made in Germany

A BRAND OF


ALLEGION™