



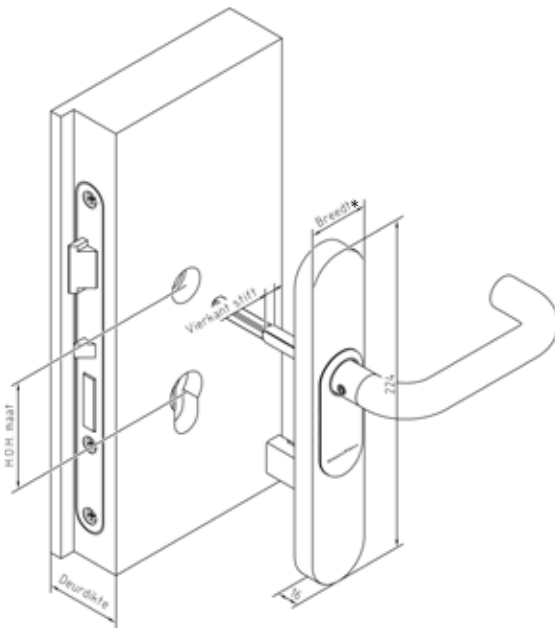
// **EIGENSCHAPPEN**

- ❖ Door de Snap-In-montage zonder boren blijven de deuren onbeschadigd en wordt de tijd voor de montage enorm verkort.
- ❖ Uitstekend geschikt voor huisdeuren, door de weerbestendigheid.
- ❖ Veiligheid en robuustheid: hogere inbraakweerstand met certificeringen volgens DIN18257 (ES1), SKG en PAS24.
- ❖ Draadloze online-deur-monitoring: kwetsbare ruimten kunnen desgewenst worden voorzien van DoorMonitoring. De draadloze online-deur-monitoring registreert, protocollert en meldt via sensoren elke deurstatus – open, gesloten, afgesloten of te lang geopend. En slaat alarm bij kritieke gebeurtenissen.
- ❖ Opname achteraf in een netwerk is mogelijk.
- ❖ Bekroond design: de SmartHandle 3062 is meermaals onderscheiden met de reddot - Design Award.
- ❖ Bijzonder compatibel met eerdere versies: want u kunt de SmartHandle nog bedienen met een transponder uit de eerste generatie.
- ❖ Ook leverbaar in varianten met mechanische handbediening.

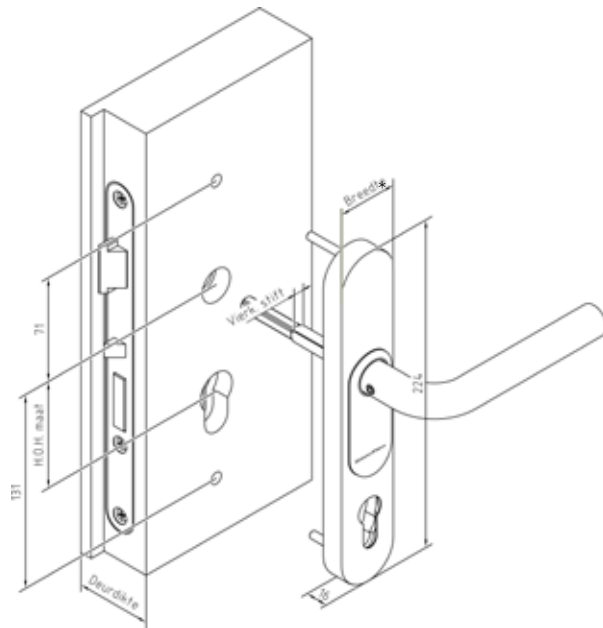
// **TECHNISCHE GEGEVENS**

Nationale varianten	<ul style="list-style-type: none"> ❖ Euro-PC (A) ❖ Swiss Round (B) 	Levensduur van batterijen	Tot max. 150.000 activeringen of maximaal 10 jaar stand-by (actief). Tot max. 65.000 activeringen of maximaal 6 jaar stand-by (passief). Max. 120.000 activeringen of maximaal 10 jaar stand-by (hybride).
Afmetingen voor SnapIn en conventionele montage (BxHxD):	Euro-PC/Swiss Round <ul style="list-style-type: none"> ❖ Smal: 41x224 x16 mm ❖ Breed: 53x224 x16 mm 	Temperatuurbereik	In bedrijf: -20°C tot +50°C
Vereiste deurmatten	<ul style="list-style-type: none"> ❖ Deurdikte: 39 - 100 mm ❖ Afstandsmatten: 70 - 94 mm ❖ Vierkantstift: 7 8 8,5 9 10 	Signalering	Akoestisch (zoemer) Optisch (LED, enkel voor passief)
Uitleesprocedure	<ul style="list-style-type: none"> ❖ Actieve transpondertechnologie ❖ Passief (MIFARE® Classic, Plus en DESFire®) ❖ Hybride (actief en passief) 	Geheugen voor opslag doorgangen	Max. 3.000
Bedrijfsmodii	Online, virtueel netwerk en offline (te combineren)	Tijdzonegroepen	100+1
Soort batterij	2x CR2450 3V Lithium	Aantal media dat per SmartHandle beheerd kan worden	Max. 64.000
		Draadloos netwerk	Direct in netwerk op te nemen met geïntegreerde LockNode (als uitbreiding)
		Upgrade-mogelijkheid	Firmware geschikt voor upgrade

// AFMETINGEN VOOR SNAPIN - MONTAGE



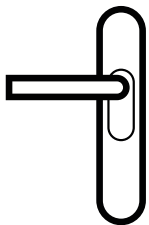
// AFMETINGEN VOOR CONVENTIONELE MONTAGE
MET MECHANISCHE HANDBEDIENING



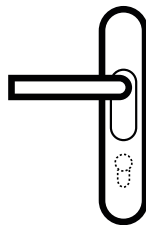
* in verschillende breedtes leverbaar
Afmetingen in mm



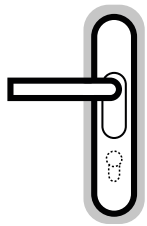
// VARIANTEN



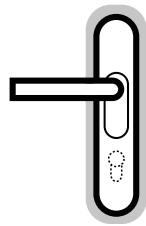
Snap-In-montage zonder boren (SHA...A/B)



Conventionele montage met de mogelijkheid van mechanische handbediening (SHA/SHC/SHD...C-L)



Aanbrenging voor montage aan rozetten met de mogelijkheid van mechanische handbediening* (SHF/SHG...E-L)



Aanbrenging voor buisframedeuren met de mogelijkheid van mechanische handbediening* (SHH/SHI...E-L)

* Geleverd met extra adapterplaat voor de montage



// CERTIFICATEN

- MPA algemeen bouwtechnisch keuringsbericht
- DIN EN 1634
- DIN EN 179
- DIN EN 1906 (Klasse 4)
- DIN 18257 (ES1)
- SKG
- PAS 24



// AFWERKINGEN

-  Gepolijst rvs
-  Messing

// DEURKRUKKEN

A



C



E



B



D

