



SmartHandle AX

Manual

29.07.2019

Simons  Voss
technologies

Inhoudsopgave

1	Beoogd gebruik	4
2	Algemeen	5
3	Veiligheidsinstructies	7
4	Montage	9
4.1	Montage-instructies	9
4.2	Variant A0.....	9
4.2.1	Inhoud verpakking.....	9
4.2.2	Gereedschap	10
4.2.3	Procedure.....	10
4.3	Variant A1	14
4.3.1	Inhoud verpakking.....	14
4.3.2	Gereedschap	14
4.3.3	Procedure.....	14
4.3.4	Beslag voor glazen deuren.....	18
4.4	Variant A2	18
4.4.1	Inhoud verpakking.....	18
4.4.2	Gereedschap	19
4.4.3	Procedure.....	19
4.5	Varianten E0 en E1.....	23
4.5.1	Inhoud verpakking.....	23
4.5.2	24
4.5.3	Procedure.....	24
5	Programmering	28
6	Configuratie	29
6.1	Pulslengte.....	29
6.2	Toegangscontrole	29
6.3	Tijdzonesturing.....	29
6.4	Protocolleren van onbevoegde toegangspogingen.....	30
6.5	FlipFlop.....	31
6.6	Modus dichtbijgelegen bereik	31
6.7	Tijdomstelling	31
6.8	Activerings- resp. vervaldatum negeren.....	32
6.9	Geen akoestische programmeerbewijzen	33
6.10	Kaarteninterface	33
6.11	Uitgebreide configuratie	33
6.11.1	Tijdgestuurde omschakeling	33

6.11.2	LED/beeper uitschakelen.....	34
7	Bediening.....	36
8	Statusmeldingen.....	37
8.1	Batterijstatus.....	37
8.2	Noodvrijschakeling.....	37
8.3	Gedeactiveerd.....	37
8.4	Geactiveerd.....	37
9	Signalering.....	38
10	Batterijalarm.....	39
10.1	Alarmniveaus.....	39
11	Batterijvervanging.....	40
11.1	Aanwijzingen voor de vervanging van batterijen.....	40
11.2	Handelwijze.....	40
12	Onderhoud, reiniging en desinfectie.....	43
13	Demontage.....	44
13.1	Variant A0.....	44
13.2	Variant A1.....	44
13.3	Variant A2.....	45
13.4	Variant E0 en E1.....	45
14	Technische gegevens.....	47
15	Verklaring van overeenstemming.....	53
16	Hulp en verdere informatie.....	54

1 Beoogd gebruik

Bij de producten uit de SmartHandle AX-serie gaat het om elektronische deurbeslagen. Met behulp van een bevoegd identificatiemedium kan de SmartHandle AX activeren en de betreffende deur openen.

De bijbehorende rechten moeten met behulp van een elektronisch sluitplan worden toegewezen.

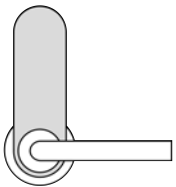
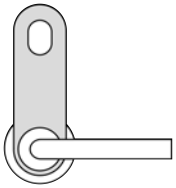
Producten uit de SmartHandle AX -serie mogen uitsluitend worden gebruikt voor het openen en sluiten van deuren. Een andersoortig gebruik is niet toegestaan.

2 Algemeen

Bij de gaat het om een elektronisch beslag dat gebruikt kan worden voor het openen en sluiten van een deur.

Elektronische beslagen uit deze serie zijn in de volgende uitvoeringen verkrijgbaar:

Digitale SmartHandle AX	Beschrijving
<p>Variant A0</p> 	<ul style="list-style-type: none"> ■ Digitaal deurbeslag voor montage op voorbereide rozetboringen voor staande montage ■ Geschikt voor deurkruksloten met Europrofiel ■ Buitenzijde alleen te bedienen met identificatiemedium ■ Binnenzijde permanent geactiveerd ■ Optie voor handmatige bediening
<p>Variant A1</p> 	<ul style="list-style-type: none"> ■ Digitaal deurbeslag voor montage op voorbereide rozetboringen voor hangende montage ■ Geschikt voor een afstandsmaat van het slot van 70 mm tot 79 mm ■ Geschikt voor deurkruksloten met Europrofiel ■ Buitenzijde alleen te bedienen met identificatiemedium ■ Binnenzijde permanent geactiveerd
<p>Variant A2</p> 	<ul style="list-style-type: none"> ■ Digitaal deurbeslag voor montage op voorbereide rozetboringen voor hangende montage ■ Geschikt voor een afstandsmaat van het slot van 70 mm tot 110 mm ■ Geschikt voor deurkruksloten met Europrofiel ■ Buitenzijde alleen te bedienen met identificatiemedium ■ Binnenzijde permanent geactiveerd

Digitale SmartHandle AX	Beschrijving
<p data-bbox="113 421 268 454">Variant E0</p> 	<ul style="list-style-type: none"><li data-bbox="730 331 1294 450">■ Digitaal deurbeslag voor montage op voorbereide boringen voor Scandinavian Oval<li data-bbox="730 472 1294 546">■ Geschikt voor een afstandsmaat van het slot van 105 mm<li data-bbox="730 568 1294 642">■ Geschikt voor deurkruksloten met Scandinavian Oval<li data-bbox="730 665 1294 739">■ Buitenzijde alleen te bedienen met identificatiemedium<li data-bbox="730 761 1294 795">■ Binnenzijde permanent geactiveerd
<p data-bbox="113 947 256 981">Variant E1</p> 	<ul style="list-style-type: none"><li data-bbox="730 824 1294 943">■ Digitaal deurbeslag voor montage op voorbereide boringen voor Scandinavian Oval<li data-bbox="730 965 1294 1039">■ Geschikt voor een afstandsmaat van het slot van 105 mm<li data-bbox="730 1061 1294 1135">■ Geschikt voor deurkruksloten met Scandinavian Oval<li data-bbox="730 1158 1294 1232">■ Buitenzijde alleen te bedienen met identificatiemedium<li data-bbox="730 1254 1294 1288">■ Binnenzijde permanent geactiveerd<li data-bbox="730 1310 1294 1344">■ Optie voor handmatige bediening

3 Veiligheidsinstructies

- De batterijen die worden gebruikt, kunnen bij verkeerde behandeling tot brand- of verbrandingsgevaar leiden. Deze batterijen mogen niet worden opgeladen, geopend, verhit of verbrand! Niet kortsluiten!
- Door foutief geprogrammeerde producten kan de doorgang door een deur geblokkeerd zijn. Voor gevolgen, zoals een geblokkeerde toegang tot gewonden of personen in gevaar, materiële of andere schade, is SimonsVoss Technologies GmbH niet aansprakelijk.
- De SmartHandle mag alleen voor het beoogde gebruik, het openen en sluiten van deuren, gebruikt worden. Een andersoortig gebruik is niet toegestaan.
- De montage, de programmering en het vervangen van batterijen mogen alleen uitgevoerd worden door deskundigen!
- Voor beschadiging als gevolg van foutieve montage of installatie is SimonsVoss Technologies GmbH niet aansprakelijk.
- boren op eigen verantwoording. Voor beschadiging is SimonsVoss Technologies GmbH niet aansprakelijk. Neem ook de veiligheidsaanwijzingen van de boormachine in acht.
- Elektronica en componenten niet aanraken of met olie, verf, vocht, bijtende substanties of zuren in verbinding brengen.
- Voor de batterijvervanging mogen er alleen batterijen worden gebruikt die door SimonsVoss zijn vrijgegeven.
- Oude of verbruikte batterijen volgens voorschrift afvoeren. Niet binnen bereik van kinderen bewaren!
- Let op de juiste polariteit van de batterijen.
- Bij een vervanging van de batterijen mogen de contacten van de nieuwe batterijen niet met de handen worden aangeraakt. Gebruik schone, vetvrije katoenen handschoenen.
- De Elektronica mag niet mechanisch belast worden of op een andere manier worden beschadigd.
- Voor het openen van de behuizing mag enkel het speciale gereedschap van SimonsVoss worden gebruikt.
- De SmartHandle AX functioneert uitsluitend op de klamp van het insteekslot.
- Wanneer de deur volgens de vereisten van de verzekering moet worden afgesloten, dan is een zelfsluitend paniekslot (SVP-slot) of naast de SmartHandle AX een profielcilinder nodig. Neem de toelatingen overeenkomstig EN 179 in acht.

- Om de volledige functionaliteit te garanderen moet de SmartHandle met een zelfborgend paniekslot (SVP-slot) gecombineerd worden. Neem de Conformiteitsverklaring van de producent van het slot (overeenkomstig EN 179) in acht.
- Aanpassingen of nieuwe technische ontwikkelingen zijn niet uit te sluiten en worden gerealiseerd zonder aankondiging.
- Deze documentatie is naar eer en geweten opgesteld. Desondanks kunnen vergissingen niet worden uitgesloten. SimonsVoss Technologies GmbH is in dit geval niet aansprakelijk.
- Indien afwijkingen van de inhoud in vertaalde versies van de documentatie optreden, geldt in geval van twijfel de tekst van het Duitse origineel.

4 Montage

U kunt de SmartHandle AX al in de verpakking programmeren (uitgezonderd: MP), om hem vervolgens te monteren.

Informatie over de montage van de SmartHandle AX vindt u ook in de meegeleverde korte handleiding.

4.1 Montage-instructies

- De batterijen zijn reeds aangebracht!
- Elektronica en componenten niet aanraken of met olie, verf, vocht, bijtende substanties of zuren in verbinding brengen.
- Uit de buurt van laag-frequente storingsbronnen (bijv. voedingseenheden) installeren.
- Bij de montage mag nooit tegen het artikel worden geslagen.
- Plat op de deur monteren. Niet verbuigen of onder spanning monteren!
- Maak gebruik van de meegeleverde boorsjabloon.
- Evt. de meegeleverde blinde cilinder monteren om te voldoen aan de toelatingscriteria van de FH-varianten.
- Draai alleen de vermelde schroeven los!

4.2 Variant A0

4.2.1 Inhoud verpakking

Aantal	Voorwerp
1×	Set buitenbeslag, incl.:
	4× Batterij (CR2450)
	1× Afdekking
1×	Buitendeurkruk, incl.
	1× Stifftap
1×	Binnendeurkruk, incl.
	1× Stifftap
	1× Voorgemonteerde rozetbasis
1×	Wisselplaatje
1×	Veringselement
2×	Rozetbasis voor cilinderopening
1×	Rozet voor binnendeurkruk
2×	Rozet voor cilinderopening

Aantal	Voorwerp
4×	Schroef met voorbereide breekpunten
2×	Adapterhuls 6,4 mm
2×	Adapterhuls 7,4 mm
2×	Adapterhuls 8,8 mm
1×	Vierkantstift
1×	Montagegereedschap
1×	Blinde cilinder (enkel FH-variant)
1×	Korte handleiding
1×	Boorsjabloon

4.2.2 Gereedschap

Voor de montage is het onderstaande gereedschap nodig.

- TX-15-schroevendraaier
- PH2-schroevendraaier
- Geschikte tang om de schroeven in te korten, bijv. een smalle nijptang

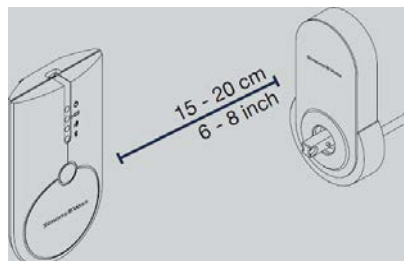
4.2.3 Procedure

Programmering uitvoeren

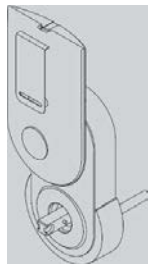


AANWIJZING

Bij de eerste programmering wordt een grote hoeveelheid gegevens doorgegeven. U kunt de gegevens beduidend sneller doorgeven en de duur van de programmering inkorten door gebruikmaking van een SmartCD.MP.



Afb. 1: Programmering actief (SmartCD.G2)



Afb. 2: Programmering passief (SmartCD.MP)

- ✓ Sluitelement in LSM-software aangemaakt.
 - ✓ LSM-software geopend.
 - ✓ Programmeerapparaat aangesloten.
1. Plaats het programmeerapparaat.
 2. Programmeer de SmartHandle AX (details zie , korte handleiding of LSM-manual).
- ↳ SmartHandle AX is geprogrammeerd.

Schroeven inkorten

Schroef/vierkantstift	Lengte
2× L1	D - 8 mm (± 3 mm)
2× L2	D + 8 mm (± 3 mm)
Vierkantstift	D + 37 mm (± 3 mm)

1. Meet de dikte (D) van de deur op.
 2. Bereken de lengte van de schroeven.
 3. Kies de geschikte voorbereide breekpunten uit, die niet meer dan 3 mm van de berekende afstand liggen.
 4. Breek de schroef op deze punten af met de tang.
- ↳ De schroeven zijn nu ingekort.



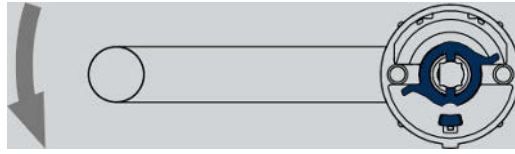
AANWIJZING

X-variant

Wanneer u de uitvoering X voor bijzonder dikke deuren hebt besteld, bevat uw levering een extra lange vierkantstift en schroefstangen met verlengingsmoffen. De vermelde lengte slaat in dit geval op de verlenging met schroefstang. Gebruik een zaag om de schroeven en de vierkantstift in te korten.

Binnendeurkruk voorbereiden (DIN R)

De montage verschilt naar gelang de deurdraairichting (DIN R of DIN L).



1. Breng het wisselplaatje aan volgens de afbeelding.
 2. Plaats de set veren schuin tegen de rozetbasis, totdat deze tegen het wisselplaatje drukt.
 3. Trek dan de set veren terug, zodat de veren worden voorgespannen.
 4. Schuif de voeten van de set veren in de basis van de rozet.
 5. Druk het achterste lipje in de hiervoor bestemde inrastopening.
- ↳ Het veerplaatje is nu ingezet.

Binnendeurkruk voorbereiden (DIN L)

De montage verschilt naar gelang de deurdraairichting (DIN R of DIN L).



1. Breng het wisselplaatje aan volgens de afbeelding.
 2. Plaats de set veren schuin tegen de rozetbasis, totdat deze tegen het wisselplaatje drukt.
 3. Trek dan de set veren terug, zodat de veren worden voorgespannen.
 4. Schuif de voeten van de set veren in de basis van de rozet.
 5. Druk het achterste lipje in de hiervoor bestemde inrastopening.
- ↳ Het veerplaatje is nu ingezet.

Vierkantstift plaatsen



AANWIJZING

Wanneer u een vierkantstift van 7 mm gebruikt, moet u vóór de montage van de vierkantstift de adaptervoet op de vierkantstift plaatsen.

- Schuif de vierkantstift in de buitencomponenten totdat de stift inrast.
- ↳ De vierkantstift is nu ingezet.

Componentengroep monteren

1. Schuif de componentengroep met de vierkantstift van buiten in de deur.
2. Breng aan de andere kant de rozetbasis voor de cilinderopening aan op de deur.

- Schroef de rozetbasis met de L2-schroeven vast aan de componentengroep.

**AANWIJZING**

Wanneer u een vierkantstift van 7 mm gebruikt, moet u de adapterhuls aan de vrije zijde van de vierkantstift aanbrengen.

- Plaats de deurkruk van de binnenzijde op de vierkantstift.
- Schroef de deurkruk met de L1-schroeven vast aan de componentengroep.

**AANWIJZING**

Druk de deurkruk omlaag als er niet voldoende ruimte is.

**AANWIJZING****Blinde cilinder monteren (enkel FH)**

Schuif de blinde cilinder door de gemonteerde rozetbasis heen in het insteekslot en schroef de blinde cilinder vervolgens vast met een geschikte schroef.

- Schroef de stifttap in de deurkruk om hem vast te zetten.
 - Schuif de rozet vervolgens langs de deurkruk en duw hem tegen de rozetbasis, totdat hij vastklikt.
 - Duw de rozet op de rozetbasis bij de cilinderopening totdat hij vastklikt.
 - Duw de rozet ook aan de andere kant op de rozetbasis bij de cilinderopening totdat hij vastklikt.
- ↳ De componentengroep is nu gemonteerd.

Buitendeurkruk aanbrengen

- Schuif de buitendeurkruk op de componentengroep totdat de stift inrast.
 - Schroef de stifttap in de deurkruk om hem vast te zetten.
- ↳ SmartHandle AX gemonteerd.

4.3 Variant A1

4.3.1 Inhoud verpakking

Aantal	Voorwerp
1×	Set buitenbeslag, incl.:
	4× Batterij (CR2450)
	1× Afdekking
1×	Buitendeurkruk, incl.
	1× Stifftap
1×	Binnendeurkruk, incl.
	1× Stifftap
	1× Voorgemonteerde rozetbasis
1×	Wisselplaatje
1×	Veringselement
1×	Rozetbasis voor cilinderopening
1×	Rozet voor binnendeurkruk
1×	Rozet voor cilinderopening
4×	Schroef met voorbereide breekpunten
1×	Vierkantstift
1×	Montagegereedschap
1×	Blinde cilinder (enkel FH-variant)
1×	Korte handleiding
1×	Boorsjabloon

4.3.2 Gereedschap

Voor de montage is het onderstaande gereedschap nodig.

- TX-15-schroevendraaier
- PH2-schroevendraaier
- Geschikte tang om de schroeven in te korten, bijv. een smalle nijptang

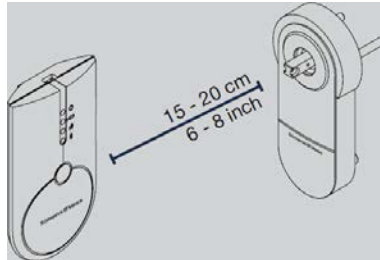
4.3.3 Procedure

Programmering uitvoeren

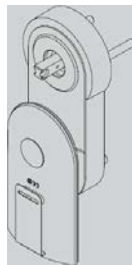


AANWIJZING

Bij de eerste programmering wordt een grote hoeveelheid gegevens doorgegeven. U kunt de gegevens beduidend sneller doorgeven en de duur van de programmering inkorten door gebruikmaking van een SmartCD.MP.



Afb. 3: Programmering actief (SmartCD.G2)



Afb. 4: Programmering passief (SmartCD.MP)

- ✓ Sluitelement in LSM-software aangemaakt.
- ✓ LSM-software geopend.
- ✓ Programmeerapparaat aangesloten.

1. Plaats het programmeerapparaat.
 2. Programmeer de SmartHandle AX (details zie , korte handleiding of LSM-manual).
- ↳ SmartHandle AX is geprogrammeerd.

Schroeven inkorten

Schroef/vierkantstift	Lengte
2× L1	D - 8 mm (± 3 mm)
2× L2	D + 8 mm (± 3 mm)
Vierkantstift	D + 37 mm (± 4 mm)

1. Meet de dikte (D) van de deur op.
 2. Bereken de lengte van de schroeven.
 3. Kies de geschikte voorbereide breekpunten uit, die niet meer dan 3 mm van de berekende afstand liggen.
 4. Breek de schroef op deze punten af met de tang.
- ↳ De schroeven zijn nu ingekort.



AANWIJZING

X-variant

Wanneer u de uitvoering X voor bijzonder dikke deuren hebt besteld, bevat uw levering een extra lange vierkantstift en schroefstangen met verlengingsmoffen. De vermelde lengte slaat in dit geval op de verlenging met schroefstang. Gebruik een zaag om de schroeven en de vierkantstift in te korten.

Binnendeurkruk voorbereiden (DIN R)

De montage verschilt naar gelang de deurdraairichting (DIN R of DIN L).



1. Breng het wisselplaatje aan volgens de afbeelding.
 2. Plaats de set veren schuin tegen de rozetbasis, totdat deze tegen het wisselplaatje drukt.
 3. Trek dan de set veren terug, zodat de veren worden voorgespannen.
 4. Schuif de voeten van de set veren in de basis van de rozet.
 5. Druk het achterste lipje in de hiervoor bestemde inrastopening.
- ↳ Het veerplaatje is nu ingezet.

Binnendeurkruk voorbereiden (DIN L)

De montage verschilt naar gelang de deurdraairichting (DIN R of DIN L).



1. Breng het wisselplaatje aan volgens de afbeelding.
 2. Plaats de set veren schuin tegen de rozetbasis, totdat deze tegen het wisselplaatje drukt.
 3. Trek dan de set veren terug, zodat de veren worden voorgespannen.
 4. Schuif de voeten van de set veren in de basis van de rozet.
 5. Druk het achterste lipje in de hiervoor bestemde inrastopening.
- ↳ Het veerplaatje is nu ingezet.

Vierkantstift plaatsen



AANWIJZING

Wanneer u een vierkantstift van 7 mm gebruikt, moet u vóór de montage van de vierkantstift de adaptervoet op de vierkantstift plaatsen.

- Schuif de vierkantstift in de buitencomponenten totdat de stift inrast.
- ↳ De vierkantstift is nu ingezet.

Componentengroep monteren

1. Schuif de componentengroep met de vierkantstift van buiten in de deur.
2. Breng aan de andere kant de rozetbasis voor de cilinderopening aan op de deur.
3. Schroef de rozetbasis met de L2-schroeven vast aan de componentengroep.



AANWIJZING

Wanneer u een vierkantstift van 7 mm gebruikt, moet u de adapterhuls aan de vrije zijde van de vierkantstift aanbrengen.

4. Plaats de deurkruk van de binnenzijde op de vierkantstift.
5. Schroef de deurkruk met de L1-schroeven vast aan de componentengroep.



AANWIJZING

Druk de deurkruk omlaag als er niet voldoende ruimte is.



AANWIJZING

Blinde cilinder monteren (enkel FH)

Schuif de blinde cilinder door de gemonteerde rozetbasis heen in het insteekslot en schroef de blinde cilinder vervolgens vast met een geschikte schroef.

6. Schroef de stifftap in de deurkruk om hem vast te zetten.
7. Schuif de rozet vervolgens langs de deurkruk en duw hem tegen de rozetbasis, totdat hij vastklikt.
8. Duw de rozet op de rozetbasis bij de cilinderopening totdat hij vastklikt.
- ↳ De componentengroep is nu gemonteerd.

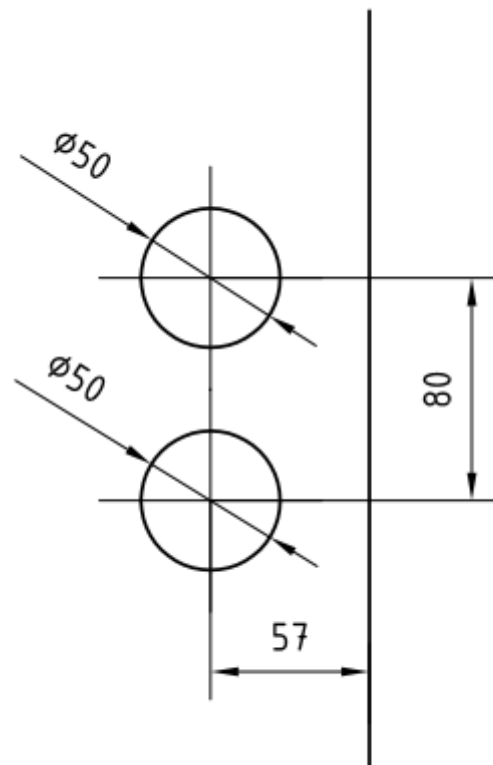
Buitendeurkruk aanbrengen

1. Schuif de buitendeurkruk op de componentengroep totdat de stift in-rast.
 2. Schroef de stifftap in de deurkruk om hem vast te zetten.
- ↳ SmartHandle AX gemonteerd.

4.3.4 Beslag voor glazen deuren

U kunt een SmartHandle AX van het type A1 met een optioneel verkrijgbare slotcassette ook toepassen op glazen deuren.

Voor een SimonsVoss-beslag voor glazen deuren moet de glazen deur de volgende booropeningen hebben (afm. in mm):



4.4 Variant A2

4.4.1 Inhoud verpakking

Aantal	Voorwerp	
1×	Set buitenbeslag, incl.:	
	4×	Batterij (CR2450)
	1×	Afdekking
1×	Buitendeurkruk, incl.	
	1×	Stifftap

Aantal	Voorwerp
1×	Binnendeurkruk, incl.
	1× Stifftap
	1× Voorgemonteerde rozetbasis
1×	Wisselplaatje
1×	Veringselement
1×	Rozetbasis voor cilinderopening
1×	Rozet voor binnendeurkruk
1×	Rozet voor cilinderopening
4×	Schroef met voorbereide breekpunten
1×	Vierkantstift
1×	Montagegereedschap
1×	Blinde cilinder (enkel FH-variant)
1×	Korte handleiding
1×	Boorsjabloon

4.4.2 Gereedschap

Voor de montage is het onderstaande gereedschap nodig.

- TX-15-schroevendraaier
- PH2-schroevendraaier
- Geschikte tang om de schroeven in te korten, bijv. een smalle nijptang

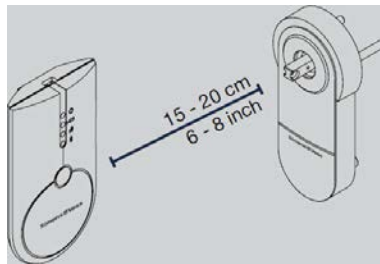
4.4.3 Procedure

Programmering uitvoeren

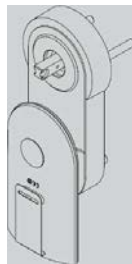


AANWIJZING

Bij de eerste programmering wordt een grote hoeveelheid gegevens doorgegeven. U kunt de gegevens beduidend sneller doorgeven en de duur van de programmering inkorten door gebruikmaking van een SmartCD.MP.



Afb. 5: Programmering actief (SmartCD.G2)



Afb. 6: Programmering passief (SmartCD.MP)

- ✓ Sluitelement in LSM-software aangemaakt.
- ✓ LSM-software geopend.
- ✓ Programmeerapparaat aangesloten.

1. Plaats het programmeerapparaat.
 2. Programmeer de SmartHandle AX (details zie , korte handleiding of LSM-manual).
- ↳ SmartHandle AX is geprogrammeerd.

Schroeven inkorten

Schroef/vierkantstift	Lengte
2× L1	D - 8 mm (± 3 mm)
2× L2	D + 8 mm (± 3 mm)
Vierkantstift	D + 37 mm (± 4 mm)

1. Meet de dikte (D) van de deur op.
 2. Bereken de lengte van de schroeven.
 3. Kies de geschikte voorbereide breekpunten uit, die niet meer dan 3 mm van de berekende afstand liggen.
 4. Breek de schroef op deze punten af met de tang.
- ↳ De schroeven zijn nu ingekort.



AANWIJZING

X-variant

Wanneer u de uitvoering X voor bijzonder dikke deuren hebt besteld, bevat uw levering een extra lange vierkantstift en schroefstangen met verlengingsmoffen. De vermelde lengte slaat in dit geval op de verlenging met schroefstang. Gebruik een zaag om de schroeven en de vierkantstift in te korten.

Binnendeurkruk voorbereiden (DIN R)

De montage verschilt naar gelang de deurdraairichting (DIN R of DIN L).



1. Breng het wisselplaatje aan volgens de afbeelding.
 2. Plaats de set veren schuin tegen de rozetbasis, totdat deze tegen het wisselplaatje drukt.
 3. Trek dan de set veren terug, zodat de veren worden voorgespannen.
 4. Schuif de voeten van de set veren in de basis van de rozet.
 5. Druk het achterste lipje in de hiervoor bestemde inrastopening.
- ↳ Het veerplaatje is nu ingezet.

Binnendeurkruk voorbereiden (DIN L)

De montage verschilt naar gelang de deurdraairichting (DIN R of DIN L).



1. Breng het wisselplaatje aan volgens de afbeelding.
 2. Plaats de set veren schuin tegen de rozetbasis, totdat deze tegen het wisselplaatje drukt.
 3. Trek dan de set veren terug, zodat de veren worden voorgespannen.
 4. Schuif de voeten van de set veren in de basis van de rozet.
 5. Druk het achterste lipje in de hiervoor bestemde inrastopening.
- ↳ Het veerplaatje is nu ingezet.

Vierkantstift plaatsen



AANWIJZING

Wanneer u een vierkantstift van 7 mm gebruikt, moet u vóór de montage van de vierkantstift de adaptervoet op de vierkantstift plaatsen.

- Schuif de vierkantstift in de buitencomponenten totdat de stift inrast.
- ↳ De vierkantstift is nu ingezet.

Componentengroep monteren

1. Schuif de componentengroep met de vierkantstift van buiten in de deur.
2. Breng aan de andere kant de rozetbasis voor de cilinderopening aan op de deur.
3. Schroef de rozetbasis met de L2-schroeven vast aan de componentengroep.



AANWIJZING

Wanneer u een vierkantstift van 7 mm gebruikt, moet u de adapterhuls aan de vrije zijde van de vierkantstift aanbrengen.

4. Plaats de deurkruk van de binnenzijde op de vierkantstift.
5. Schroef de deurkruk met de L1-schroeven vast aan de componentengroep.



AANWIJZING

Druk de deurkruk omlaag als er niet voldoende ruimte is.



AANWIJZING

Blinde cilinder monteren (enkel FH)

Schuif de blinde cilinder door de gemonteerde rozetbasis heen in het insteekslot en schroef de blinde cilinder vervolgens vast met een geschikte schroef.

6. Schroef de stifftap in de deurkruk om hem vast te zetten.
7. Schuif de rozet vervolgens langs de deurkruk en duw hem tegen de rozetbasis, totdat hij vastklikt.
8. Duw de rozet op de rozetbasis bij de cilinderopening totdat hij vastklikt.
- ↳ De componentengroep is nu gemonteerd.

Buitendeurkruk aanbrengen

1. Schuif de buitendeurkruk op de componentengroep totdat de stift inrast.
 2. Schroef de stifftap in de deurkruk om hem vast te zetten.
- ↳ SmartHandle AX gemonteerd.

4.5 Varianten E0 en E1**4.5.1 Inhoud verpakking**

Aantal	Voorwerp
	Set buitenbeslag, incl.:
	4× Batterij (CR2450)
	1× Afdekking
1×	1× Montageplaat
	2× PH2-schroef
	1× MO-afdekking (niet bij MO)
	2× Wisselbout
1×	Buitendeurkruk, incl.
	1× Stifftap
1×	Binnendeurkruk, incl.
	1× Stifftap
	1× Voorgemonteerde rozetbasis
1×	Wisselplaatje
1×	Veringselement
1×	Rozetbasis voor cilinderopening
1×	Rozet voor binnendeurkruk
1×	Rozet voor cilinderopening
4×	Schroef met voorbereide breekpunten
1×	Vierkantstift
1×	Montagegereedschap
1×	Korte handleiding
1×	Boorsjabloon

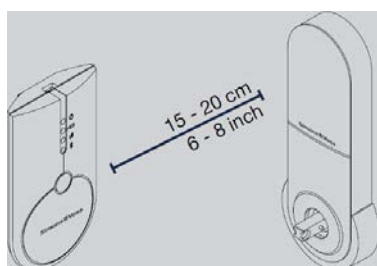
4.5.2

4.5.3 Procedure

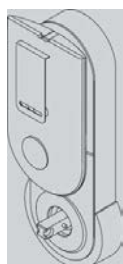
Programmering uitvoeren

**AANWIJZING**

Bij de eerste programmering wordt een grote hoeveelheid gegevens doorgegeven. U kunt de gegevens beduidend sneller doorgeven en de duur van de programmering inkorten door gebruikmaking van een SmartCD.MP.



Afb. 7: Programmering actief (SmartCD.G2)



Afb. 8: Programmering passief (SmartCD.MP)

- ✓ Sluitelement in LSM-software aangemaakt.
- ✓ LSM-software geopend.
- ✓ Programmeerapparaat aangesloten.

1. Plaats het programmeerapparaat.
 2. Programmeer de SmartHandle AX (details zie , korte handleiding of LSM-manual).
- ↳ SmartHandle AX is geprogrammeerd.

Schroeven inkorten

Schroef/vierkantstift	Lengte
2× L1	D + 10 mm (± 3 mm)
2× L2	D + 3 mm (± 3 mm)
Vierkantstift	D + 37 mm (± 4 mm)

1. Meet de dikte (D) van de deur op.

2. Bereken de lengte van de schroeven.
 3. Kies de geschikte voorbereide breekpunten uit, die niet meer dan 3 mm van de berekende afstand liggen.
 4. Breek de schroef op deze punten af met de tang.
- ↳ De schroeven zijn nu ingekort.



AANWIJZING

X-variant

Wanneer u de uitvoering X voor bijzonder dikke deuren hebt besteld, bevat uw levering een extra lange vierkantstift en schroefstangen met verlengingsmoffen. De vermelde lengte slaat in dit geval op de verlenging met schroefstang. Gebruik een zaag om de schroeven en de vierkantstift in te korten.

Binnendeurkruk voorbereiden (DIN R)

De montage verschilt naar gelang de deurdraairichting (DIN R of DIN L).



1. Breng het wisselplaatje aan volgens de afbeelding.
 2. Plaats de set veren schuin tegen de rozetbasis, totdat deze tegen het wisselplaatje drukt.
 3. Trek dan de set veren terug, zodat de veren worden voorgespannen.
 4. Schuif de voeten van de set veren in de basis van de rozet.
 5. Druk het achterste lipje in de hiervoor bestemde inrastopening.
- ↳ Het veerplaatje is nu ingezet.

Binnendeurkruk voorbereiden (DIN L)

De montage verschilt naar gelang de deurdraairichting (DIN R of DIN L).



1. Breng het wisselplaatje aan volgens de afbeelding.
2. Plaats de set veren schuin tegen de rozetbasis, totdat deze tegen het wisselplaatje drukt.
3. Trek dan de set veren terug, zodat de veren worden voorgespannen.
4. Schuif de voeten van de set veren in de basis van de rozet.

5. Druk het achterste lipje in de hiervoor bestemde inrastopening.

↳ Het veerplaatje is nu ingezet.

Bouten wisselen (enkel voor DIN R)

1. Schroef de afgebeelde schroeven los.
2. Neem het afdekplaatje weg.
3. Schroef vervolgens de staande bout eruit.
4. Schroef de staande bout vast volgens de afbeelding.
5. Plaats het afdekplaatje weer terug.
6. Schroef de afgebeelde schroeven weer vast.

↳ De componentengroep is nu voorbereid voor DIN R.

Vierkantstift plaatsen



AANWIJZING

Wanneer u een vierkantstift van 7 mm gebruikt, moet u vóór de montage van de vierkantstift de adaptervoet op de vierkantstift plaatsen.

■ Schuif de vierkantstift in de buitencomponenten totdat de stift inrast.

↳ De vierkantstift is nu ingezet.

Componentengroep monteren

1. Schuif de componentengroep met de vierkantstift van buiten in de deur.
2. Breng aan de andere kant de rozetbasis voor de cilinderopening aan op de deur.
3. Schroef de rozetbasis met de L1-schroeven vast (MO: schroef de complete rozet met de L1-schroeven vast).



AANWIJZING

Wanneer u een vierkantstift van 7 mm gebruikt, moet u de adapterhuls aan de vrije zijde van de vierkantstift aanbrengen.

4. Schroef de deurkruk met de L2-schroeven vast aan de componentengroep.



AANWIJZING

Druk de deurkruk omlaag als er niet voldoende ruimte is.

5. Duw de rozet op de rozetbasis bij de cilinderopening totdat hij vastklikt.

6. Schroef de stifftap in de deurkruk om hem vast te zetten.
 7. Schuif de rozet vervolgens langs de deurkruk en duw hem tegen de rozetbasis, totdat hij vastklikt.
- ↳ De componentengroep is nu gemonteerd.

Buitendeurkruk aanbrengen

1. Schuif de buitendeurkruk op de componentengroep totdat de stift inrast.
 2. Schroef de stifftap in de deurkruk om hem vast te zetten.
- ↳ SmartHandle AX gemonteerd.

5 Programmering

- ✓ LSM-software vanaf versie 3.4 SPI geïnstalleerd.
 - ✓ LSM actief.
 - ✓ SmartCD.MP of SmartCD.G2 aangesloten (advies: SmartCD.MP).
1. Kies het gewenste sluitsysteem uit. Ga hiervoor met de button **...** naar de eigenschappen van het sluitsysteem en selecteer met buttons **▶** en **◀** het gewenste sluitsysteem.
 2. Klik daarna op de button **🔒** om een nieuw sluitelement aan te maken.
↳ Het venster "Nieuwe sluiting" gaat open.
 3. Open het dropdownmenu Bereik.
 4. Selecteer de zone.
 5. Open het dropdownmenu Sluitingstype.
 6. Kies de vermelding "AX SmartHandle" uit.
 7. Vul de rest van het formulier in.
 8. Klik op de button **Opslaan & Verder**.
↳ Het sluitelement is nu aangemaakt.
 9. Klik op de button **beëindigen**.
↳ Het venster gaat dicht.
 10. Markeer in de Matrix de vermelding bij de SmartHandle AX.
 11. Stel de SmartCD.MP in op de SmartHandle AX of plaats de SmartCD.G2 ongeveer tien centimeter naast de SmartHandle AX.



AANWIJZING

Bij de eerste programmering wordt een grote hoeveelheid gegevens doorgegeven. U kunt de gegevens beduidend sneller doorgeven en de duur van de programmering inkorten door gebruikmaking van een SmartCD.MP.

12. Roep het contextmenu op met een klik op de rechtermuistoets op de betreffende SmartHandle AX in de Matrix.
13. Kies de vermelding **programmeren** uit.
14. Open het dropdownmenu type.
15. Kies de vermelding "SmartCD Mifare" of "SmartCD aktiv" uit.
16. Klik op de button **programmeren**.
↳ De programmering begint.
17. Wacht tot de programmering klaar is.
↳ De SmartHandle AX is nu geprogrammeerd.

6 Configuratie

6.1 Puls lengte

Standaard wordt de buitenkruk van de SmartHandle ca. 5 seconden actief. De activeringstijd kan in het algemeen naar keuze tussen 1 en 25 seconden met de software per sluitelement geconfigureerd worden. Dit leidt niet tot een afname van de levensduur van de batterij.

6.2 Toegangscontrole

Met geactiveerde toegangscontrole worden boekingen van identificatiemedia geprotocolleerd. De onderstaande informatie wordt in de SmartHandle opgeslagen.

- Datum
- Tijdstip
- ID van het identificatiemedium

Elke SmartHandle AX bewaart max. 3000 boekingen.



AANWIJZING

Deze instellingen zijn alleen beschikbaar in de ZK-variant.

✓ LSM actief.

1. Roep de instellingen op met een dubbele muisklik op de betreffende SmartHandle AX in de Matrix.
2. Ga naar de registerkaart [Configuratie / data].
3. Vink de checkbox toegangscontrole aan.
4. Klik op de button **overnemen**.
5. Klik op de button **beëindigen**.

↳ De toegangscontrole is nu actief.

Standaard worden alle geautoriseerde boekingen geprotocolleerd. U kunt echter ook ongeautoriseerde boekingen protocolleren (zie *Protocolleren van onbevoegde toegangspogingen* [▶ 30]). Informatie over het uitlezen van de toegangslijsten kunt u vinden in het LSM-manual.

6.3 Tijdzonesturing

U kunt een tijdzoneplan laden. Dan worden identificatiemedia overeenkomstig hun tijdzonegroep geaccepteerd of geweigerd. Er zijn max. 100+1 tijdgroepen mogelijk.

Met behulp van een tijdzoneplan kunt u ook de automatische tijdgestuurde omschakeling regelen (zie *Tijdinstelling* [▶ 31]).



AANWIJZING

Deze instellingen zijn alleen beschikbaar in de ZK-variant.

- ✓ LSM actief.
 - ✓ Tijdzoneplan aangelegd (zie LSM-manual).
1. Roep de instellingen op met een dubbele muisklik op de betreffende SmartHandle AX in de Matrix.
 2. Ga naar de registerkaart [Deur].
 3. Open het dropdownmenu Tijdzone.
 4. Kies uw tijdzone uit.
 5. Klik op de button **overnemen**.
 6. Klik op de button **beëindigen**.
- ↳ De tijdzone is uitgekozen.

6.4 Protocolleren van onbevoegde toegangspogingen

In de toestand bij uitlevering worden alleen de bevoegde passages geprotocolleerd. U kunt ook onbevoegde toegangspogingen laten protocolleren.



AANWIJZING

Deze instellingen zijn alleen beschikbaar in de ZK-variant.

- ✓ LSM actief.
1. Roep de instellingen op met een dubbele muisklik op de betreffende SmartHandle AX in de Matrix.
 2. Ga naar de registerkaart [Configuratie / data].
 3. Vink de checkbox onbevoegde toegangen protocolleren aan.
 4. Klik op de button **overnemen**.
 5. Klik op de button **beëindigen**.
 6. Voer een programmering uit (zie).
- ↳ Ook onbevoegde pogingen tot toegang worden nu geregistreerd.

6.5 FlipFlop

De impulsmodus (default instelling) wordt uitgeschakeld, de duur van de impuls is niet meer van belang. De SmartHandle verandert bij ingeschakelde flip flop modus zijn toestand bij elke boeking van een transponder/SmartCard van actief naar inactief en omgekeerd. Deze modus is o.a. aan te bevelen als een deur zonder transponder/SmartCard (bijv. bij bezoekers) vrij begaanbaar moet zijn.

6.6 Modus dichtbijgelegen bereik

Bij sommige toepassingen is een kleinere reikwijdte van de lezer gewenst. De modus Near Field verkleint het bereik van de lezer voor transponders. Hiermee wordt de invloed van eventuele storingsbronnen verminderd en oversturen van de transponder voorkomen.

✓ LSM actief.

1. Roep de instellingen op met een dubbele muisklik op de betreffende SmartHandle AX in de Matrix.
 2. Ga naar de registerkaart [Configuratie / data].
 3. Vink de checkbox Modus dichtbijgelegen bereik aan.
 4. Klik op de button **overnemen**.
 5. Klik op de button **beëindigen**.
 6. Voer een programmering uit (zie).
- ↳ Near Field-modus is nu ingeschakeld.

6.7 Tijdomstelling

Voor de tijdomstelling is de vijfde groep van het tijdzoneplan relevant.



AANWIJZING

Deze instellingen zijn alleen beschikbaar in de ZK-variant.

Toewijzing van een tijdzoneplan

- ✓ LSM actief.
 - ✓ Tijdzoneplan aangelegd (zie LSM-manual).
1. Roep de instellingen op met een dubbele muisklik op de betreffende SmartHandle AX in de Matrix.
 2. Ga naar de registerkaart [Deur].
 3. Open het dropdownmenu Tijdzone.
 4. Kies uw tijdzone uit.
 5. Klik op de button **overnemen**.

6. Klik op de button **beëindigen**.

↳ De tijdzone is uitgekozen.

Activeren van de tijdzonesturing en de tijdomstelling

Terwijl de tijdzonesturing op zich slechts invloed heeft op de rechten van identificatiemedia, activeert de tijdomstelling ook het tijdsgebonden schakelen van relais in de controller. Beide moeten geactiveerd worden.

✓ LSM actief.

✓ Tijdzoneplan toegewezen.

1. Roep de instellingen op met een dubbele muisklik op de betreffende SmartHandle AX in de Matrix.

2. Ga naar de registerkaart [Configuratie / data].

3. Vink de checkbox tijdzonesturing aan.

4. Vink de checkbox tijdomschakeling aan.

5. Klik op de button **Uitgebreide configuratie**.

↳ Het venster "Uitgebreide configuratie" gaat open.



6. Stel de opties voor de automatische en handmatige vergrendeling en ontgrendeling in het menupunt "Tijdgestuurde omschakeling" volgens uw wensen in (zie *Tijdgestuurde omschakeling* [▶ 33]).

7. Klik op de button **OK**.

↳ Het venster gaat dicht.

8. Klik op de button **overnemen**.

9. Klik op de button **beëindigen**.

↳ Tijdzonesturing en tijdomstelling zijn nu geactiveerd.

Bewerken van het tijdzoneplan

Voor de bewerking van het tijdzoneplan, zie het LSM-manual.

Zie hiervoor ook

➔ *Tijdzonesturing* [▶ 29]

6.8 Activerings- resp. vervaldatum negeren

Identificatiemedia kunnen worden voorzien van een geldigheidsdatum. Deze geldigheidsdatum kan genegeerd worden, wanneer de identificatiemedia desondanks gebruikt moeten worden.

✓ LSM actief.

1. Roep de instellingen op met een dubbele muisklik op de betreffende SmartHandle AX in de Matrix.

2. Ga naar de registerkaart [Configuratie / data].
 3. Vink de checkbox Activerings- resp. vervaldatum negeren aan.
 4. Klik op de button **overnemen**.
 5. Klik op de button **OK**.
 6. Voer een programmering uit (zie).
- ↳ De activerings- resp. vervaldatum wordt voortaan genegeerd.

6.9 Geen akoestische programmeerbewijzen

Indien gewenst is dat bijv. bij een programmering van de SmartHandle geen akoestische programmeerbewijzen worden verstrekt, kan dat met het aanvinken van dit veld aangegeven worden.

Deze functie is met name bij het programmeren via het WaveNet (netwerk) van voordeel, aangezien de akoestische feedback van de SmartHandle vanwege de afstand in de regel niet kan worden waargenomen.

6.10 Kaarteninterface

Bij gebruik van een SmartHandle Hybride of MP moet het veld Kaartinterface in de eigenschappen van het sluitelement worden aangevinkt.

6.11 Uitgebreide configuratie

6.11.1 Tijdgestuurde omschakeling



AANWIJZING

Deze instellingen zijn alleen beschikbaar in de ZK-variant.

Ontgrendelen in de geautoriseerde periode

Automatisch activeren		Handmatig vrijschakelen	
altijd	alleen indien af-gekoppeld	altijd	alleen indien af-gekoppeld

Ontgrendelen in de geautoriseerde periode

SmartHandle AX: actief, zodra de autorisatie in het tijdzoneplan begint. Gedraagt zich in de resterende geautoriseerde periode als FlipFlop.	SmartHandle AX: actief, zodra de autorisatie in het tijdzoneplan begint. Geen invloed door identificatiemedia in de resterende geautoriseerde periode.	SmartHandle AX: actief, zodra een identificatiemedium na begin van de autorisatie in het tijdzoneplan wordt bediend. Gedraagt zich in de resterende geautoriseerde periode als FlipFlop.	SmartHandle AX: actief, zodra een identificatiemedium na begin van de autorisatie in het tijdzoneplan wordt bediend. Geen invloed door identificatiemedia in de resterende geautoriseerde periode.
--	--	--	--

Vergrendelt in de niet geautoriseerde periode

Automatisch deactiveren		Handmatig uitschakelen	
altijd	alleen indien afgekoppeld	altijd	alleen indien afgekoppeld
SmartHandle AX: inactief, zodra de autorisatie in het tijdzoneplan afloopt. Identificatiemedia activeren in de niet geautoriseerde periode voor de ingestelde pulsduur.	SmartHandle AX: inactief, zodra de autorisatie in het tijdzoneplan afloopt. Identificatiemedia activeren in de niet geautoriseerde periode voor de ingestelde pulsduur.	SmartHandle AX: inactief, zodra een identificatiemedium wordt bediend. Identificatiemedia activeren in de niet geautoriseerde periode voor de ingestelde pulsduur.	niet mogelijk

6.11.2 LED/beeper uitschakelen

U kunt de signalering aan uw wensen aanpassen.

Uitgebreide configuratie oproepen

✓ LSM actief.

1. Roep de instellingen op met een dubbele muisklik op de betreffende SmartHandle AX in de Matrix.
2. Ga naar de registerkaart [Configuratie / data].
3. Klik op de button **Uitgebreide configuratie**.
 - ↳ Het venster "Uitgebreide configuratie" gaat open.



LED/beeper uitschakelen

- ✓ LSM actief.
- ✓ Het venster "Uitgebreide configuratie" is geopend.
- 1. Vink de checkbox LED-uitschakelen of de checkbox Beeper uitschakelen aan.
- 2. Klik op de button **OK**.
 - ↳ Het venster gaat dicht.
- 3. Klik op de button **overnemen**.
- 4. Klik op de button **beëindigen**.
- 5. Voer een programmering uit (zie).
- ↳ De led resp. de beeper is uitgeschakeld.

7 Bediening

Naar gelang de programmering kan de SmartHandle AX verschillend worden bediend.



AANWIJZING

Afstand

De afstand heeft invloed op de zendverbinding.

1. Bij gebruik van een transponder moet u deze op een afstand van 5-30 cm plaatsen.
2. Bij gebruik van een passief identificatiemedium plaatst u dit onder de sleuf in de cover. Als er geen sleuf aanwezig is, plaatst u het identificatiemedium op het opschrift van SimonsVoss.

Impulsbediening

Controleer hiervoor dat het hokje flip flop afgevinkt is.

✓ Identificatiemedium is bij SmartHandle AX bevoegd.

1. Plaats het identificatiemedium.
2. Bij gebruik van een transponder activeert u deze één keer.
 - ↳ SmartHandle AX piept en knippert twee keer groen.
 - ↳ De SmartHandle AX blijft geactiveerd voor de ingestelde impulsduur.

FlipFlop-modus

Controleer hiervoor dat het hokje flip flop aangevinkt is.

✓ Identificatiemedium is bij SmartHandle AX bevoegd.

1. Plaats het identificatiemedium.
2. Bij gebruik van een transponder activeert u deze één keer.
 - ↳ Wanneer de SmartHandle AX geactiveerd wordt, piept en knippert hij groen (kort-lang).
 - ↳ Wanneer de SmartHandle AX gedeactiveerd wordt, piept en knippert hij groen (lang-kort).
 - ↳ De SmartHandle AX blijft geactiveerd of gedeactiveerd totdat hij opnieuw wordt bediend.

8 Statusmeldingen

8.1 Batterijstatus

OK	Batterijen in orde. U hoeft niets te doen.
Zwak	Batterijen zwak. Vervang de batterijen.
Zeer zwak	Batterijen bijna leeg. Vervang de batterijen onmiddellijk.

8.2 Noodvrijschakeling

8.3 Gedeactiveerd

Als de SmartHandle via een SimonsVoss blokslot, dan wel het SimonsVoss netwerk, werd gedeactiveerd, vinkt de programmeersoftware dit veld automatisch aan.

8.4 Geactiveerd

Bij geprogrammeerde tijdomstelling, dan wel bij de geprogrammeerde flipflop-modus is hier een vinkje geplaatst als de SmartHandle actief is.

9 Signalering

Signalering	Betekenis
2× kort voor het activeren (groen)	Identificatiemedium geaccepteerd, normale bediening
1× kort (rood)	Identificatiemedium niet bevoegd
1× kort, 1× lang (groen)	Flipflop-modus: het sluitelement is nu geactiveerd
1× lang, 1× kort (groen)	Flipflop-modus: het sluitelement is nu gedeactiveerd

10 Batterijalarm

U of de gebruiker wordt gewaarschuwd tegen het uitvallen van de SmartHandle AX door lege batterijen. Vervang de batterijen op tijd (zie *Batterijvervanging* [► 40]). Het elektronische gedeelte met de batterijen bevindt zich aan de buitenkant. Wanneer de batterijen volledig leeg zijn, kunt u de SmartHandle nog steeds bereiken om de batterijen te vervangen.

10.1 Alarmniveaus

Alarmniveau	Signalering	Betekenis
Alarmniveau 1	8× kort piepen/knippen voor het activeren (rood)	De batterijen zijn bijna leeg en moeten worden vervangen. Resterende activeringen (afhankelijk van de temperatuur): min. 10.000 resp. 6 maanden
Alarmniveau 2	16× kort piepen/knippen voor het activeren (rood)	De batterijen zijn erg zwak en moeten onmiddellijk worden vervangen. Resterende activeringen (afhankelijk van de temperatuur): min. 1000 resp. 2 maanden

11 Batterijvervanging

11.1 Aanwijzingen voor de vervanging van batterijen

- De batterijen mogen alleen worden vervangen door vakmensen!
- Elektronica en componenten niet aanraken of met olie, verf, vocht, bijtende substanties of zuren in verbinding brengen.
- Gebruik alleen batterijen die door SimonsVoss zijn vrijgegeven.
- De batterijen die worden gebruikt, kunnen bij verkeerde behandeling tot brand- of verbrandingsgevaar leiden. Deze batterijen mogen niet worden opgeladen, geopend, verhit of verbrand! Niet kortsluiten!
- Oude of verbruikte batterijen volgens voorschrift afvoeren. Niet binnen bereik van kinderen bewaren!
- Let op de juiste polariteit van de batterijen.
- Alle batterijen worden ongeveer in gelijke mate verbruikt. Vervang daarom altijd alle batterijen tegelijkertijd!
- Bij een vervanging van de batterijen mogen de contacten van de nieuwe batterijen niet met de handen worden aangeraakt. Gebruik schone, vetvrije katoenen handschoenen.
- Bij vervanging van de batterijen moet er op gelet worden dat de elektronica niet mechanisch wordt belast of op een andere manier wordt beschadigd.

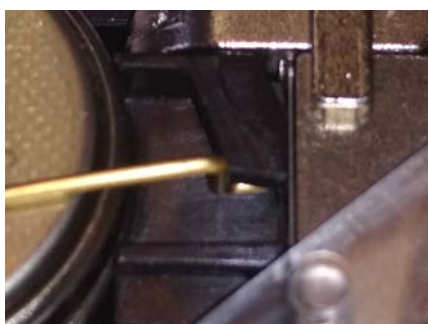
11.2 Handelwijze

De batterijen bevinden zich bij de SmartHandle AX onder de afdekking. Voor het vervangen van de batterijen is het montagegereedschap van SimonsVoss nodig.

1. Zet het montagegereedschap in de hiervoor bestemde inkepingen van de afdekking. Deze bevinden zich op de zijde die is afgewend van de elektronica.



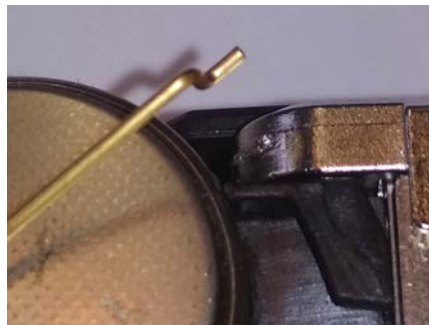
2. Schuif het SimonsVoss-montagereedschap in de inkepingen totdat de afdekking open springt.
3. Trek de afdekking naar beneden totdat deze hoorbaar loskomt.
4. Neem nu de afdekking weg.
5. Duw het uiteinde van de batterijklem naar binnen totdat hij naar buiten springt.



LET OP**Verlies van de batterijklem**

De batterijklem is vastgeklikt. Wanneer beide uiteinden van de klem tegelijkertijd naar binnen worden geschoven en vrijkomen uit de houder, kan de batterijklem naar buiten vallen.

1. Vervang daarom eerst de ene kant en daarna de andere.
2. Maak beide uiteinden van de klem niet tegelijkertijd los.



6. Verwijder de batterijen.
 7. Plaats nieuwe batterijen.
 8. Schuif het uiteinde van de batterijklem weer naar binnen.
 9. Duw het uiteinde van de batterijklem naar beneden.
 10. Schuif het uiteinde van de batterijklem in de hiervoor bestemde houders.
 11. Doe hetzelfde aan de andere kant.
 12. Schuif de afdekking weer terug op de SmartHandle AX.
 13. Druk de afdekking weer vast in de buurt van de inkepingen voor het montagegereedschap totdat deze hoorbaar vastklikt.
 14. Lees de batterijstatus uit (zie LSM-manual).
 15. Lees de batterijstatus uit (batterijkaart, zie TechGuide WO/VCN).
- ↳ De batterijen zijn vervangen.

12 Onderhoud, reiniging en desinfectie



AANWIJZING

Digitale SmartHandles mogen niet in aanraking komen met olie, verf, vet of zuren!



AANWIJZING

Door het gebruik van ongeschikte of agressieve reinigings- of desinfectiemiddelen kan de SmartHandle beschadigd worden.

Reinig de SmartHandle indien nodig met een zachte, eventueel iets vochtige doek.

Voor het desinfecteren mogen alleen middelen worden gebruikt die nadrukkelijk bestemd zijn voor de desinfectie van kwetsbare metalen oppervlakken en kunststoffen.

Lege batterijen moeten altijd door nieuwe, door SimonsVoss vrijgegeven, batterijen worden vervangen. Oude batterijen moeten volgens de geldende voorschriften worden afgevoerd.

13 Demontage

Informatie over het demonteren is ook te vinden in de meegeleverde korte handleidingen.

13.1 Variant A0

Voor de demontage is het onderstaande gereedschap nodig.

- TX-15-schroevendraaier
- Platte schroevendraaier
- PH-2-schroevendraaier
- 1,5 mm inbussleutel

1. Demonteer evt. elektronische cilinders.
2. Schroef de stifttappen uit beide deurkrukken los.
3. Wrik de afdekkingen van de rozetten voorzichtig los met een platte schroevendraaier.
4. Neem de afdekkingen van de rozetten weg.
5. Trek de deurkruk van de tegenoverliggende componentengroep af.
6. Schroef de bevestigingsschroeven uit de componentengroep.
7. Trek de componentengroep met de vierkantstift naar buiten.
 - ↳ De SmartHandle AX is nu uit de deur verwijderd.
8. Druk de borgstift van de vierkantstift naar binnen en trek dan de vierkantstift uit de componentengroep.
9. Steek de inbussleutel in de hiervoor bestemde opening van het vierkant.
10. Duw de inbussleutel naar de dichtstbijzijnde rand (zie korte handleiding voor details) en houd hem ingedrukt.
11. Trek vervolgens de tweede deurkruk van de componentengroep af.
 - ↳ De SmartHandle AX is nu gedemonteerd.

13.2 Variant A1

Voor de demontage is het onderstaande gereedschap nodig.

- TX-15-schroevendraaier
- Platte schroevendraaier
- PH-2-schroevendraaier
- 1,5 mm inbussleutel

1. Demonteer evt. elektronische cilinders.
2. Schroef de stifttappen uit beide deurkrukken los.
3. Wrik de afdekkingen van de rozetten voorzichtig los met een platte schroevendraaier.
4. Neem de afdekkingen van de rozetten weg.

5. Trek de deurkruk van de tegenoverliggende componentengroep af.
6. Schroef de bevestigingsschroeven uit de componentengroep.
7. Trek de componentengroep met de vierkantstift naar buiten.
↳ De SmartHandle AX is nu uit de deur verwijderd.
8. Druk de borgstift van de vierkantstift naar binnen en trek dan de vierkantstift uit de componentengroep.
9. Steek de inbussleutel in de hiervoor bestemde opening van het vierkant.
10. Duw de inbussleutel naar de dichtstbijzijnde rand (zie korte handleiding voor details) en houd hem ingedrukt.
11. Trek vervolgens de tweede deurkruk van de componentengroep af.
↳ De SmartHandle AX is nu gedemonteerd.

13.3 Variant A2

Voor de demontage is het onderstaande gereedschap nodig.

- TX-15-schroevendraaier
- Platte schroevendraaier
- PH-2-schroevendraaier
- 1,5 mm inbussleutel

1. Demonteer evt. elektronische cilinders.
2. Schroef de stifttappen uit beide deurkrukken los.
3. Wrik de afdekkingen van de rozetten voorzichtig los met een platte schroevendraaier.
4. Neem de afdekkingen van de rozetten weg.
5. Trek de deurkruk van de tegenoverliggende componentengroep af.
6. Schroef de bevestigingsschroeven uit de componentengroep.
7. Trek de componentengroep met de vierkantstift naar buiten.
↳ De SmartHandle AX is nu uit de deur verwijderd.
8. Druk de borgstift van de vierkantstift naar binnen en trek dan de vierkantstift uit de componentengroep.
9. Steek de inbussleutel in de hiervoor bestemde opening van het vierkant.
10. Duw de inbussleutel naar de dichtstbijzijnde rand (zie korte handleiding voor details) en houd hem ingedrukt.
11. Trek vervolgens de tweede deurkruk van de componentengroep af.
↳ De SmartHandle AX is nu gedemonteerd.

13.4 Variant E0 en E1

Voor de demontage is het onderstaande gereedschap nodig.

- TX-15-schroevendraaier
- Platte schroevendraaier

■ PH-2-schroevendraaier

■ 1,5 mm inbussleutel

1. Demonteer evt. elektronische cilinders.
2. Schroef de stifttappen uit beide deurkrukken los.
3. Wrik de afdekkingen van de rozetten voorzichtig los met een platte schroevendraaier.
4. Neem de afdekkingen van de rozetten weg.
5. Trek de deurkruk van de tegenoverliggende componentengroep af.
6. Schroef de bevestigingsschroeven uit de componentengroep.
7. Trek de componentengroep met de vierkantstift naar buiten.
↳ De SmartHandle AX is nu uit de deur verwijderd.
8. Druk de borgstift van de vierkantstift naar binnen en trek dan de vierkantstift uit de componentengroep.
9. Steek de inbussleutel in de hiervoor bestemde opening van het vierkant.
10. Duw de inbussleutel naar de dichtstbijzijnde rand (zie korte handleiding voor details) en houd hem ingedrukt.
11. Trek vervolgens de tweede deurkruk van de componentengroep af.
↳ De SmartHandle AX is nu gedemonteerd.

14 Technische gegevens

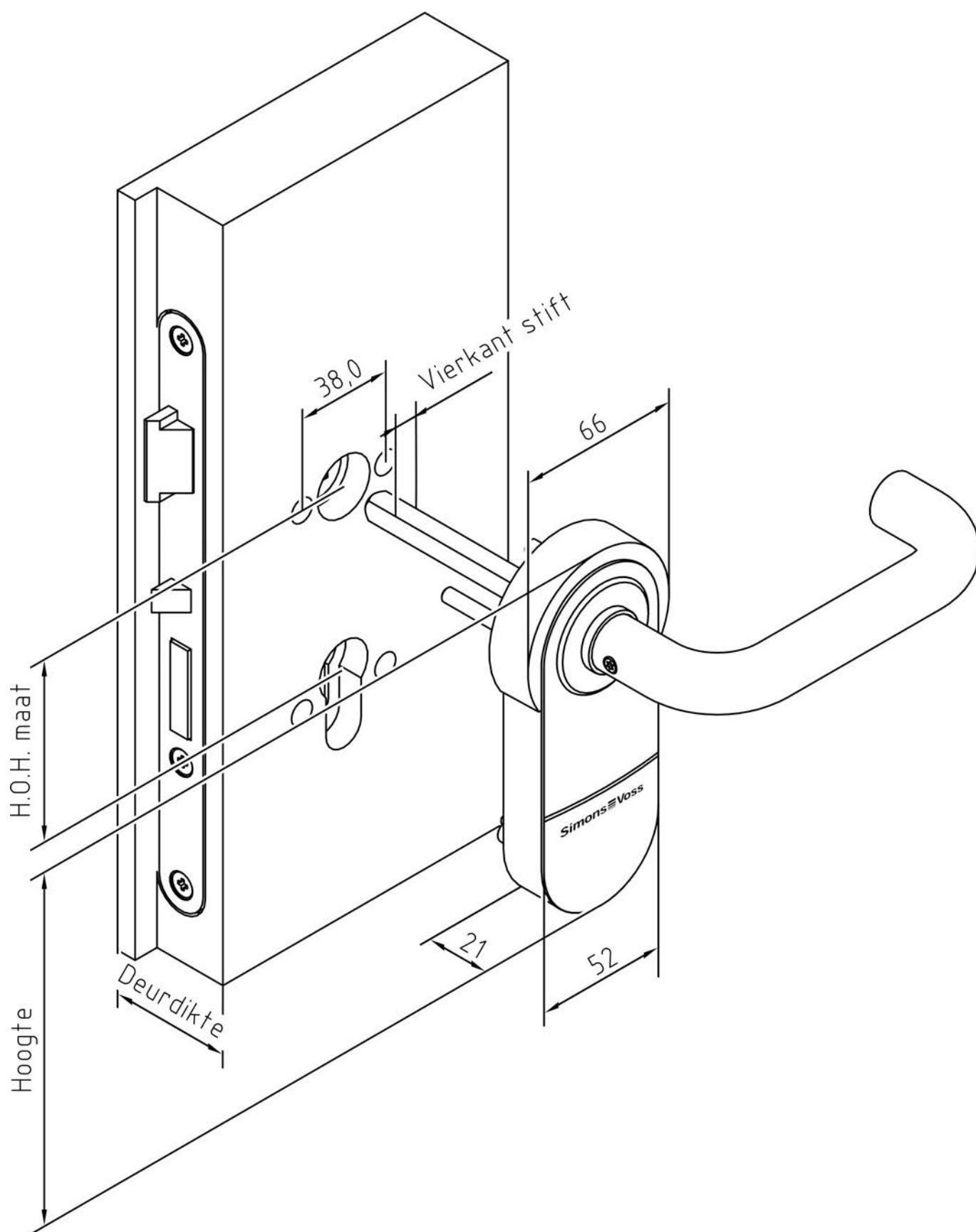
Uitvoeringen	■ Euro-PC	
	■ Scandinavian Oval	
Uitleesprocedure	■ Actief	
	■ Passief	
Reikwijdtes	Actief	5 cm tot 30 cm
	Passief	Near Field
Afmetingen		
Hoogte	A0	120 mm
	A1	140 mm
	A2, E0, E1	174 mm
Breedte	66 mm	
Diepte	21 mm	
Deurdikte	S	38 mm tot 60 mm
	M	58 mm tot 80 mm
	L	78 mm tot 100 mm
	XL	100 mm tot 200 mm
Vierkantstift	7 mm tot 10 mm	
Afstand	A0	Niet relevant
	A1	70 mm tot 79 mm
	A2	70 mm tot 110 mm
	E0, E1	105 mm
Stroomverzorging		
Soort batterij	4× CR2450 (3 V)	
Fabrikant batterij	■ Sony	
	■ Varta	
	■ Panasonic	
Levensduur van batterijen	■ Max. 300.000 activeringen (actief)	
	■ Max. 200.000 activeringen (passief)	
	■ Max. 10 jaar stand-by zonder activering	
Levenduur van batterijen met LockNode	tba	
Omgevingsvoorwaarden		
Temperatuurbereik	In bedrijf: -25 °C tot +50 °C	
	Opslag (korte duur): -40 °C tot +50 °C	
	Opslag (lange duur): 0 °C tot +30 °C	

Beschermingsklasse	IP40	
Feedback		
Signalering	<ul style="list-style-type: none"> ■ Akoestisch (piepsignaal) ■ Optisch (tweekleurige led) 	
Beheer en instellingen		
Geheugen voor opslag doorgangen	max. 3.000	
Tijdzonegroepen	100 +1	
Max. transponders per SH AX	max. 64.000	
Max. SmartCards per SH AX	max. 64.000 (afhankelijk van kaartenconfiguratie)	
Activeringsduur	<ul style="list-style-type: none"> ■ Impulsbediening: 1 s tot 25 s ■ Flipflop 	
Geschiktheid voor netwerken	Uit te breiden met LockNode	
Overige		
Upgrade-mogelijkheid	Firmware geschikt voor upgrade	
Activeringshoek deurkruk	48° effectief	
Kleuren	Cover	<ul style="list-style-type: none"> ■ Verkeerswit (RAL 9016) ■ Donkergrijs (RAL 7021)
	Rozet	Nikkel gepolijst, gelakt
	Deurkruk	Gepolijst rvs

Radio-emissies

SRD	15,25 kHz - 72,03 kHz	10 dB μ A/m (3 m afstand)
RFID	13,560006 MHz - 13,560780 MHz	1,04 dB μ A/m (3 m afstand)
BLE (afhankelijk van de uitrusting)	2402 MHz - 2480 MHz	2,5 mW
SRD (WaveNet) (afhankelijk van de uitrusting)	868,000 MHz) - 868,600 MHz	<25 mW ERP

Er zijn geen geografische beperkingen binnen de EU.

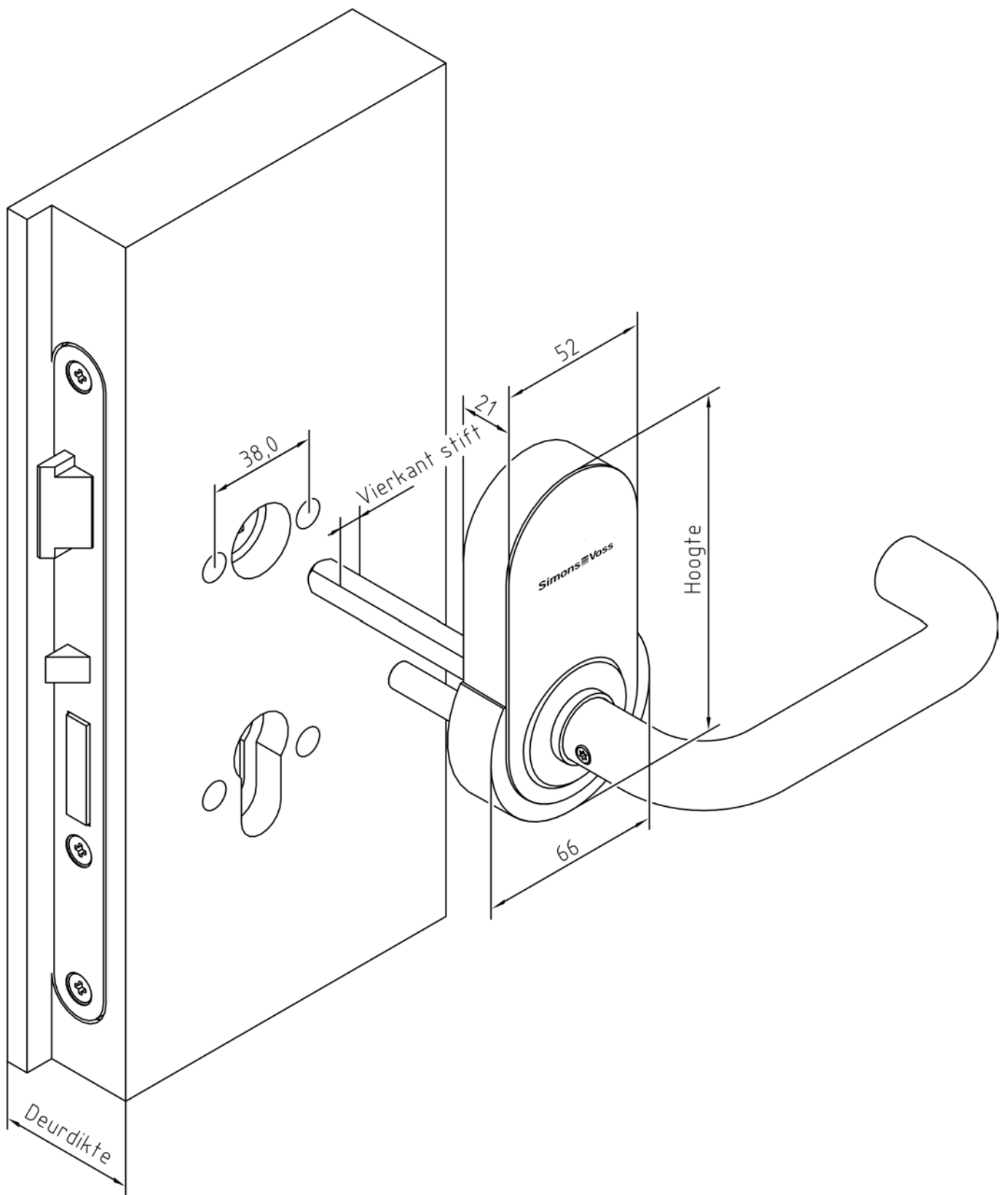


Afb. 9: Afmetingen SmartHandle AX hangend (A1, A2)

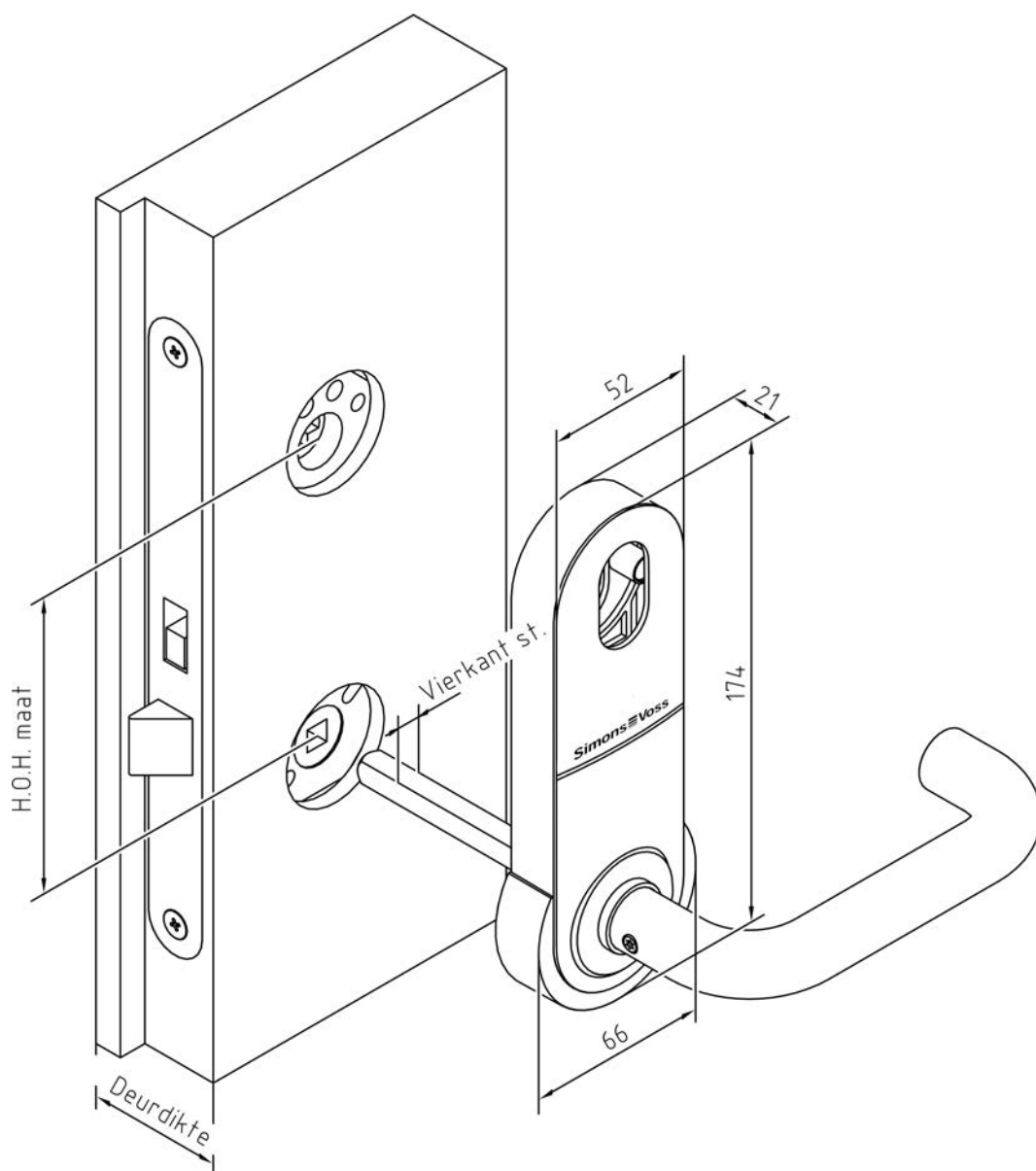


AANWIJZING

Hoogte afhankelijk van de variant (zie tabel).



Afb. 10: Afmetingen SmartHandle AX stand (A0)



Afb. 11: Afmetingen SmartHandle Scandinavian Oval (E0, E1)

15 Verklaring van overeenstemming

Het bedrijf SimonsVoss Technologies GmbH verklaart hierbij dat artikel SmartHandle AX voldoet aan de volgende richtlijnen

- 2014/53/EU "Radioapparatuur"
- 2014/30/EU "EMC"
- 2011/65/EU "RoHS"
- 2012/19/EU "WEEE"
- en de verordening (EG) 1907/2006 "REACH"

De volledige tekst van de EU-conformiteitsverklaring is beschikbaar op het volgende internetadres: <https://www.simons-voss.com/nl/certificaten.html>.



16 Hulp en verdere informatie

Informatiemateriaal/documenten

Gedetailleerde informatie over het gebruik en de configuratie, alsook overige documentatie vindt u op de homepage van SimonsVoss in het menupunt Downloads onder Documenten (<https://www.simons-voss.com/nl/downloads/documenten.html>).

Conformiteitsverklaringen

Conformiteitsverklaringen voor dit product vindt u op de homepage van SimonsVoss onder het menupunt Certificaten (<https://www.simons-voss.com/nl/certificaten.html>).

Informatie over verwijdering

- Voer het apparaat (SmartHandle AX) niet af als huishoudelijk afval, maar overeenkomstig de Europese Richtlijn 2012/19/EU bij een gemeentelijke inzamelpunt voor speciaal elektrotechnisch afval.
- Zorg voor recycling van defecte of gebruikte batterijen volgens de Europese Richtlijn 2006/66/EG.
- Neem de plaatselijke bepalingen in acht voor de gescheiden afvoer van batterijen.
- Voer de verpakking af naar een instantie voor milieuvriendelijke recycling.



Hotline

Bij technische vragen is de SimonsVoss Service Hotline u graag van dienst onder +49 (0) 89 99 228 333 (telefoongesprek in het vaste Duitse telefoonnet, kosten afhankelijk van de aanbieder).

E-mail

Schrijft u ons liever een e-mail?

support@simons-voss.com

FAQ

Informatie en hulp voor SimonsVoss-producten vindt u op de homepage van SimonsVoss in het menupunt FAQ (<https://faq.simons-voss.com/otrs/public.pl>).

SimonsVoss Technologies GmbH
FeringasträÙe 4
85774 Unterföhring
Duitsland



Typisch SimonsVoss

SimonsVoss is technologisch marktleider op het gebied van digitale sluitsystemen.

De pionier van radiografische, draadloze sluit-techniek biedt systeemoplossingen met een breed productassortiment voor de vakgebieden MKB, middelgrote en grote bedrijven en publieke instellingen.

SimonsVoss-sluitsystemen combineren intelligente functionaliteit, hoge kwaliteit en bekroond design made in Germany. Als innovatieve sys-

teemaanbieder hecht SimonsVoss grote waarde aan schaalbare systemen, hoge beveiliging, betrouwbare componenten, sterke software en eenvoudige bediening.

Moed voor vernieuwing, duurzaam denken en handelen, evenals een hoge waardering voor medewerkers en partners zijn het fundament van onze economische successen. De onderneming met haar hoofdkantoor in Unterföhring bij München en een productievestiging in Osterfeld (Sachsen-Anhalt) heeft circa 300 medewerkers in acht landen.

SimonsVoss is een onderneming van de ALLEGION Group – een internationaal opererend netwerk op het gebied van beveiliging. Allegion is in ongeveer 130 landen over de hele wereld actief (www.allegion.com).

© 2019, SimonsVoss Technologies GmbH, Unterföhring

Alle rechten voorbehouden. Teksten, illustraties en grafische elementen vallen onder het auteursrecht.

De inhoud van dit document mag niet gekopieerd, verspreid of gewijzigd worden. Meer informatie over dit product vindt u op de website van SimonsVoss. Technische wijzigingen voorbehouden.

SimonsVoss en MobileKey zijn geregistreerde merken van SimonsVoss Technologies GmbH.

