

30
60

Digitale SmartHandle AX

Manual

20.03.2024

Simons  Voss
technologies

Inhoudsopgave

1.	Beoogd gebruik.....	6
2.	Algemeen	7
3.	Algemene veiligheidsinstructies.....	9
4.	Productspecifieke veiligheidsinstructies	12
5.	Betekenis van de tekstformattering.....	13
6.	Uitvoeringen	14
6.1	Mechanical Override (MO)	14
6.2	Profielen	14
6.3	Aanbrenging.....	14
6.4	Afstanden en deurdiktes.....	15
6.5	PAS24	17
6.6	SmartHandle AX zonder elektronica.....	17
6.7	Vierkantstift.....	17
6.8	Netwerk.....	18
6.9	Deurkrukvarianten.....	18
6.10	Oppervlakken	19
6.11	Uitleestechnieken.....	20
6.12	Toegangscontrole (ZK) en tijdzonesturing.....	21
7.	Montage.....	22
7.1	Montage-instructies.....	22
7.2	Variant A0 (staande montage)	22
7.2.1	Specifieke veiligheidsinstructies per product.....	22
7.2.2	Leveromvang.....	23
7.2.3	Opbouw	24
7.2.4	Deur voorbereiden (boormal).....	25
7.2.5	Voor deurdikte X: schroefdraadstangen en vierkant voorbereiden.....	33
7.2.6	Beslag programmeren.....	34
7.2.7	Beslag monteren	35
7.3	Variant A1 en A2 (hangende montage)	48
7.3.1	Beslag voor glazen deuren	48
7.3.2	Specifieke veiligheidsinstructies per product.....	49
7.3.3	Leveromvang.....	50
7.3.4	Opbouw	51
7.3.5	Deur voorbereiden (boormal).....	52
7.3.6	Voor deurdikte X: schroefdraadstangen en vierkant voorbereiden.....	63
7.3.7	Beslag programmeren.....	64

7.3.8	Beslag monteren.....	65
7.4	Variant A1.PAS (hangende montage met PAS24).....	77
7.4.1	Specifieke veiligheidsinstructies per product.....	77
7.4.2	Leveromvang.....	78
7.4.3	Opbouw.....	78
7.4.4	Deur voorbereiden (boormal).....	79
7.4.5	Beslag programmeren.....	89
7.4.6	Beslag monteren.....	90
7.5	Variant A3 (buisframe).....	103
7.5.1	Specifieke veiligheidsinstructies per product.....	103
7.5.2	Leveromvang.....	104
7.5.3	Opbouw.....	104
7.5.4	Deur voorbereiden (boormal).....	105
7.5.5	Voor deurdikte X: vierkant voorbereiden.....	112
7.5.6	Beslag programmeren.....	113
7.5.7	Beslag monteren.....	114
7.6	Variant A4.P11 (paniekstang CISA).....	129
7.6.1	Specifieke veiligheidsinstructies per product.....	129
7.6.2	Leveromvang.....	130
7.6.3	Opbouw CISA.....	131
7.6.4	Deur voor CISA voorbereiden (boorsjabloon).....	132
7.6.5	Beslag programmeren.....	140
7.6.6	Beslag voor CISA monteren.....	141
7.7	Variant A4.P1/A4.P2 (paniekstang BKS).....	151
7.7.1	Specifieke veiligheidsinstructies per product.....	151
7.7.2	Leveromvang.....	152
7.7.3	Opbouw BKS.....	153
7.7.4	Deur voor BKS voorbereiden (boorsjabloon).....	154
7.7.5	Beslag programmeren.....	164
7.7.6	Beslag voor BKS monteren.....	165
7.8	Variant DS (tweezijdig lezend).....	174
7.8.1	Specifieke veiligheidsinstructies per product.....	174
7.8.2	Leveromvang.....	175
7.8.3	Opbouw.....	176
7.8.4	Deur voorbereiden (boormal).....	177
7.8.5	Voor deurdikte X: schroefdraadstangen en vierkant voorbereiden.....	185
7.8.6	Beslag programmeren.....	186
7.8.7	Beslag monteren.....	187
7.9	Varianten E0 en E1 (Scandinavian Oval).....	202
7.9.1	Specifieke veiligheidsinstructies per product.....	202
7.9.2	Leveromvang.....	203
7.9.3	Opbouw.....	203
7.9.4	Voor deurdikte X: schroefdraadstangen en vierkant voorbereiden.....	204

7.9.5	Voor binnenklink met de klok mee: tapbout voorbereiden	205
7.9.6	Beslag programmeren	208
7.9.7	Beslag monteren	209
7.10	Variant F1 (Frans 195-mm-plaat)	219
7.10.1	Specifieke veiligheidsinstructies per product	219
7.10.2	Leveromvang	220
7.10.3	Opbouw	221
7.10.4	Beslag programmeren	221
7.10.5	Beslag monteren	222
7.11	LockNode (LNI)	232
7.11.1	LockNode monteren	232
7.12	FSB-adapter	237
7.12.1	Leveromvang	237
7.12.2	Opbouw	238
7.12.3	FSB-deurkruk met adapter monteren	239
8.	Programmering	245
9.	Configuratie	247
9.1	Pulslengte instellen	247
9.2	Toegangscontrole	247
9.3	Tijdzonesturing	247
9.4	Protocolleren van onbevoegde toegangspogingen	248
9.5	FlipFlop	249
9.6	Modus dichtbijgelegen bereik	249
9.7	Tijdomstelling	249
9.8	Activerings- resp. vervaldatum negeren	251
9.9	Geen akoestische programmeerbewijzen	251
9.10	Kaartlezer activeren	251
9.11	Uitgebreide configuratie	251
9.11.1	Tijdgestuurde omschakeling	251
9.11.2	LED/beeper uitschakelen	252
10.	Bediening	254
11.	Statusmeldingen	255
11.1	Batterijstatus	255
11.2	Noodvrijschakeling	255
11.3	Gedeactiveerd	255
11.4	Geactiveerd	255
12.	Signalering	256

13. Batterijalarm	257
13.1 Alarmniveaus.....	257
14. Batterijvervanging	258
14.1 Aanwijzingen voor de vervanging van batterijen.....	258
14.2 Handelwijze.....	258
15. Onderhoud, reiniging en desinfectie	261
16. Demontage	262
16.1 Variant A0 (staand/PAS24).....	262
16.2 Variant A1/A2 (hangend kort/lang).....	263
16.3 Variant A3 (buisframe).....	265
16.4 Variant A4 (paniekstang).....	267
16.4.1 BKS.....	267
16.4.2 CISA	268
16.5 Versie DS (tweezijdig lezend)	270
16.6 Variant E0 en E1 (Scandinavian Oval)	271
16.7 Variant F1 (Frans 195-mm-plaat)	273
17. Toebehoren	276
18. Technische gegevens	281
18.1 Elektronica	281
18.2 Mechanisch systeem.....	282
18.2.1 Maatschetsen SmartHandle AX.....	285
18.2.2 Maatschetsen deurkrug.....	295
18.2.3 Boormal	297
18.3 Configuratie.....	302
19. Verklaring van overeenstemming	304
20. Hulp en verdere informatie	305

1. Beoogd gebruik

Bij de producten uit de SmartHandle AX-serie gaat het om elektronische deurbeslagen. Met behulp van een bevoegd identificatiemedium kan de SmartHandle AX activeren en de betreffende deur openen.

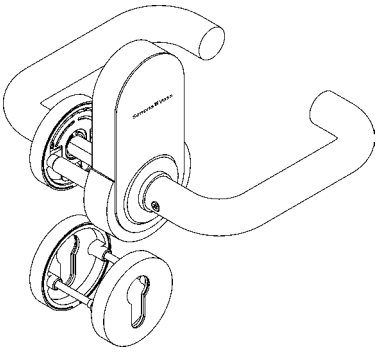
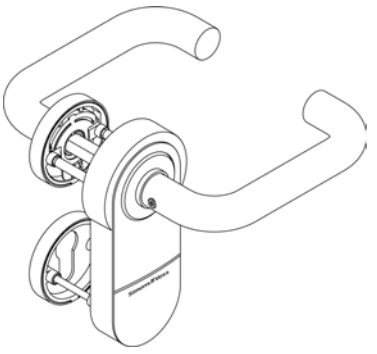
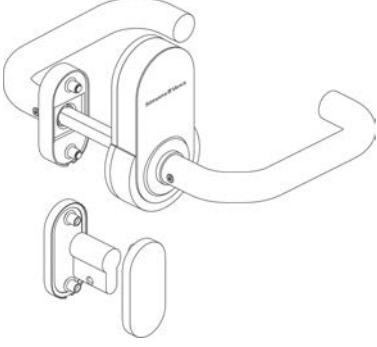
De bijbehorende rechten moeten met behulp van een elektronisch sluitplan worden toegewezen.

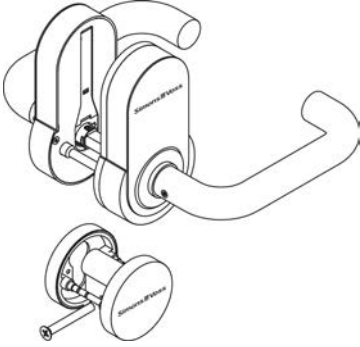
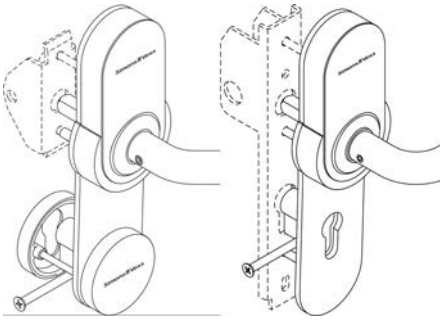
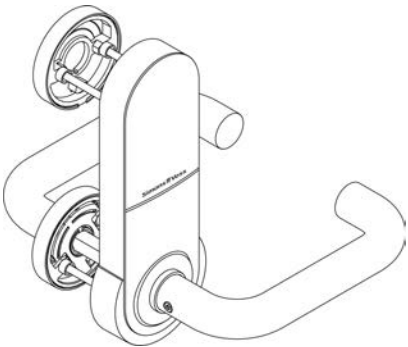
Producten uit de SmartHandle AX-serie mogen uitsluitend worden gebruikt voor het openen en sluiten van deuren. Een andersoortig gebruik is niet toegestaan.

2. Algemeen

Bij SmartHandle AX gaat om het een elektronisch beslag dat gebruikt kan worden voor het openen en sluiten van een deur.

Elektronische beslagen uit deze serie zijn in de volgende uitvoeringen verkrijgbaar (zie ook *Uitvoeringen* [► 14]):

Digitale SmartHandle AX	Beschrijving
<p>Variant A0/B0</p> 	<ul style="list-style-type: none"> ■ Digitaal deurbeslag voor voorbereide rozetopeningen voor staande montage ■ Geschikt voor deurkruksloten met Europrofiel (A) of SwissRound (B) ■ Buitenzijde alleen te bedienen met identificatiemedium ■ Binnenzijde permanent geactiveerd ■ Optioneel: handmatige mechanische bediening (MO) ■ Optioneel: FH-toelating
<p>Variant A1/ B1, A2/B2</p> 	<ul style="list-style-type: none"> ■ Digitaal deurbeslag voor voorbereide rozetopeningen voor hangende montage ■ Geschikt voor deurkruksloten met Europrofiel (A) of SwissRound (B) ■ Buitenzijde alleen te bedienen met identificatiemedium ■ Binnenzijde permanent geactiveerd ■ Optioneel: FH-toelating ■ Optioneel: PAS24-certificering
<p>Variant A3</p> 	<ul style="list-style-type: none"> ■ Digitaal deurbeslag voor montage op voorbereide buisframedeuren ■ Geschikt voor deurkruksloten met Europrofiel ■ Buitenzijde alleen te bedienen met identificatiemedium ■ Binnenzijde permanent geactiveerd ■ Optioneel: handmatige mechanische bediening (MO) ■ Optioneel: FH-toelating

Digitale SmartHandle AX	Beschrijving
<p>Variant DS</p> 	<ul style="list-style-type: none"> ■ Digitaal deurbeslag voor voorbereide rozetopeningen voor staande montage ■ Geschikt voor deurkruksloten met Europrofiel (A) of SwissRound (B) ■ Buiten- en binnenzijde alleen met identificatiemedium te bedienen ■ Optioneel: handmatige mechanische bediening (MO)
<p>Variant A4</p> 	<ul style="list-style-type: none"> ■ Digitaal deurbeslag voor staande montage met aanpassing aan paniekstangen ■ Geschikt voor deurkruksloten met Europrofiel ■ Buitenzijde alleen te bedienen met identificatiemedium ■ Binnenzijde permanent geactiveerd ■ Optioneel: handmatige mechanische bediening (MO) ■ Optioneel: FH-toelating
<p>Variant E0, E1</p> 	<ul style="list-style-type: none"> ■ Digitaal deurbeslag voor voorbereide boringen voor Scandinavian Oval ■ Buitenzijde alleen te bedienen met identificatiemedium ■ Binnenzijde permanent geactiveerd ■ Optioneel: handmatige mechanische bediening (MO) ■ Optioneel: FH-toelating

3. Algemene veiligheidsinstructies

Signaalwoord: Mogelijke onmiddellijke gevolgen van niet-naleving

WAARSCHUWING: Dood of ernstig letsel (mogelijk, maar onwaarschijnlijk)

VOORZICHTIG: Lichte letsel

LET OP: Materiële schade of storing

OPMERKING: Laag of nee



WAARSCHUWING

Geblokkeerde toegang

Door foutief geïnstalleerde en/of geprogrammeerde componenten kan de doorgang door een deur geblokkeerd blijven. Voor gevolgen van een geblokkeerde toegang tot gewonden of personen in gevaar, materiële of andere schade, is SimonsVoss Technologies GmbH niet aansprakelijk.

Geblokkeerde toegang als gevolg van manipulatie van het product

Als u het product zelf wijzigt, kunnen er storingen optreden en kan de toegang worden geblokkeerd door een deur.

- Vervang het product alleen wanneer dat nodig is en op de manier die in de documentatie wordt beschreven.

Batterijen niet inslikken. Verbrandingsgevaar door gevaarlijke stoffen

Dit product bevat lithium-knoopcellen. Als de knoopcel wordt ingeslikt, kunnen ernstige inwendige brandwonden optreden die binnen slechts twee uur de dood veroorzaken.

1. Houd nieuwe en gebruikte batterijen buiten bereik van kinderen.
2. Als het batterijvak niet goed sluit, mag u het product niet meer gebruiken en moet u het uit de buurt van kinderen houden.
3. Als u denkt dat batterijen zijn ingeslikt of in een ander lichaamsdeel terecht zijn gekomen, moet u onmiddellijk medische hulp inroepen.

Explosiegevaar door verkeerd type batterij

Het plaatsen van het verkeerde type batterij kan een explosie veroorzaken.

- Gebruik alleen de in de technische gegevens vermelde batterijen.



VOORZICHTIG

Brandgevaar door batterijen

De gebruikte batterijen kunnen bij verkeerde behandeling tot brand- of verbrandingsgevaar leiden.

1. Probeer niet de batterijen op te laden, open te maken, te verwarmen of te verbranden.
2. U mag de batterijen evenmin kortsluiten.

LET OP**Schade door elektrostatische ontlading (ESD) wanneer de behuizing open is**

Dit product heeft elektronische componenten die kunnen worden beschadigd door een elektrostatische ontlading.

1. Maak gebruik van ESD-conforme materialen (bijv. aardingsarmband).
2. Zorg dat u geaard bent voor werkzaamheden waarbij u met de elektronica in contact kunt komen. Gebruik hiervoor geaarde metalen oppervlakken (bijv. Deurposten, waterleidingen of verwarmingsbuizen).

Beschadiging door vloeistoffen

Dit product heeft elektronische en/of mechanische componenten die kunnen worden beschadigd door elk type vloeistof.

- Houd vloeistoffen uit de buurt van de elektronica.

Beschadiging door bijtende reinigingsmiddelen

Het oppervlak van dit product kan worden beschadigd door ongeschikte reinigingsmiddelen.

- Maak uitsluitend gebruik van reinigingsmiddelen die geschikt zijn voor kunststof of metalen oppervlakken.

Beschadiging door mechanische impact

Dit product heeft elektronische componenten die kunnen worden beschadigd door elk type mechanische impact.

1. Vermijd dat u de elektronica aanraakt.
2. Vermijd ook andere mechanische impact op de elektronica.

Beschadiging door verwisseling van de polariteit

Dit product bevat elektronische componenten die door verwisseling van de polariteit van de voedingsbron beschadigd kunnen worden.

- Verwissel de polariteit van de voedingsbron niet (batterijen of netadapters).

Storing van het gebruik door verbroken verbinding

Dit product kan onder bepaalde omstandigheden beïnvloed worden door elektromagnetische of magnetische storingen.

- Monteer of plaats het product niet direct in de buurt van apparaten die elektromagnetische of magnetische storingen kunnen veroorzaken (stroomschakelaars!).

Storing van de communicatie door metalen oppervlakken

Dit product communiceert draadloos. Metalen oppervlakken kunnen het zendbereik van het product aanzienlijk verminderen.

- Monteer of plaats het product niet op of in de buurt van metalen oppervlakken.



OPMERKING

Beoogd gebruik

SimonsVoss-producten zijn uitsluitend bedoeld voor het openen en sluiten van deuren en vergelijkbare voorwerpen.

- Gebruik SimonsVoss-producten niet voor andere doeleinden.

Storingen door slecht contact of verschillende ontladingen

Contactoppervlakken die te klein/vervuild zijn of verschillende ontladen accu's kunnen leiden tot storingen.

1. Gebruik alleen batterijen die zijn vrijgegeven door SimonsVoss.
2. Raak de contacten van de nieuwe batterijen niet met de handen aan.
3. Gebruik schone, vetvrije handschoenen.
4. Vervang daarom alle batterijen tegelijk.

Afwijkende tijden bij G2-sluitelementen

De interne tijdeenheid van de G2-sluitelementen heeft een technisch bepaalde tolerantie van max. ± 15 minuten per jaar.

Kwalificaties vereist

De installatie en inbedrijfstelling vereist gespecialiseerde kennis. Alleen getraind personeel mag het product installeren en in bedrijf stellen.

Varkeerde montage

Voor beschadiging van deuren of componenten als gevolg van verkeerde montage aanvaardt SimonsVoss Technologies GmbH geen aansprakelijkheid.

Aanpassingen of nieuwe technische ontwikkelingen kunnen niet uitgesloten worden en worden gerealiseerd zonder aankondiging.

De Duitse taalversie is de originele handleiding. Andere talen (opstellen in de contracttaal) zijn vertalingen van de originele instructies.

Lees en volg alle installatie-, installatie- en inbedrijfstellingsinstructies. Geef deze instructies en eventuele onderhoudsinstructies door aan de gebruiker.

4. Productspecifieke veiligheidsinstructies

LET OP

Schade door boren

Je boort op eigen risico. SimonsVoss Technologies GmbH is niet aansprakelijk voor schade veroorzaakt door het boren.

- Neem ook de veiligheidsinstructies van de boormachine in acht.

Schade veroorzaakt door ongeschikt gereedschap

Als u de koffer probeert te openen met ongeschikt gereedschap, kan de koffer beschadigd raken.

- Gebruik uitsluitend de meegeleverde SimonsVoss-openingstool.



OPMERKING

Effect op de inkepingsslot

De SmartHandle AX werkt uitsluitend op de vergrendeling van het pennen-slot.

Vergrendeling onder het verzekeringsrecht

Verzekeringsmaatschappijen stellen hogere eisen aan een sluiting.

1. Als u de deur op grond van de verzekeringswetgeving wilt vergrendelen, gebruik dan naast de SmartHandle AX een zelfremmend paniekslot of een sluitcilinder.
2. Let op de toelatingen volgens EN 179.

SmartHandle AX met zelfblokkerende paniekslot

De SmartHandle AX biedt alleen volledige functionaliteit met een zelfremmend paniekslot.

1. Combineer de SmartHandle AX met een zelfremmend paniekslot.
2. Let op de conformiteitsverklaringen van de slotfabrikanten volgens EN 179.

Voorwaarden voor machtigingszekerheid

Gebruik met Mifare Classic en/of PinCode keypad sluit autorisatie veiligheidsklasse D volgens DIN EN 16867:2020 uit.

5. Betekenis van de tekstformattering

Deze documentatie maakt gebruik van tekstformattering en ontwerpelementen voor een beter begrip. In de tabel wordt de betekenis van mogelijke tekstformattering uitgelegd:

Bijvoorbeeld	Button
<input checked="" type="checkbox"/> Bijvoorbeeld <input type="checkbox"/> Bijvoorbeeld	Checkbox
<input checked="" type="radio"/> Bijvoorbeeld	Optie
[Bijvoorbeeld]	Registerkaart
"Bijvoorbeeld"	Naam van een weergegeven venster
Bijvoorbeeld	Bovenste programmabalk
Bijvoorbeeld	Invoer in de opengeklapte bovenste programmabalk
Bijvoorbeeld	Context menu-item
▼ Bijvoorbeeld	Naam van een dropdownmenu
"Bijvoorbeeld"	Selectieoptie in een dropdownmenu
"Bijvoorbeeld"	Bereik
Bijvoorbeeld	Veld
<i>Bijvoorbeeld</i>	Naam van een (Windows)-dienst
<i>Bijvoorbeeld</i>	Commando's (bijv. Windows CMD-commando's)
Bijvoorbeeld	Database invoer
[Bijvoorbeeld]	Selectie van het type MobileKey

6. Uitvoeringen

6.1 Mechanical Override (MO)

U kunt extra een mechanische cilinder monteren (zie *Profielen* [▶ 14]). Hiermee kan buiten de elektronica om geopend worden om de deur met een mechanische sleutel te openen.




Hiermee kunt u een mechanische brandweerslot instellen voor reddingsdiensten.

Bestel volgens uw esthetische wensen:

- tweezijdig open uitsparing voor de cilinder
- eenzijdig open uitsparing voor de cilinder
- tweezijdig verborgen uitsparing voor de cilinder (compleet verborgen en onzichtbare cilinder)

6.2 Profielen

Kies uit de volgende profielen voor insteeksloten voor uw SmartHandle AX:

Europrofielcilinder	Swiss Round	Scandinavian Oval
		

6.3 Aanbrenging

U kunt de volgende bevestigingsvarianten gebruiken:

Aanbrenging		
Rozetbevestiging met (optionele) mechanische oversluiting	<ul style="list-style-type: none"> ■ <i>Variant A0 (staande montage) [▶ 22]</i> ■ <i>Variant A1 en A2 (hangende montage) [▶ 48]</i> ■ <i>Variant DS (tweezijdig lezend) [▶ 174]</i> ■ <i>Varianten E0 en E1 (Scandinavian Oval) [▶ 202]</i> ■ <i>Variant A1.PAS (hangende montage met PAS24) [▶ 77]</i> 	Ze bevestigen de SmartHandle AX door boorgaten en in het insteekslot aanwezige gaten.
Buisframebevestiging met (optionele) mechanische oversluiting	<i>Variant A3 (buisframe) [▶ 103]</i>	U bevestigt de SmartHandle AX op adapterplaten. Deze adapterplaten worden met klinkmoeren op het buisframe vastgeschroefd.
Rozetbevestiging met aanpassing paniekstang	<ul style="list-style-type: none"> ■ <i>Variant A4.P11 (paniekstang CISA) [▶ 129]</i> ■ <i>Variant A4.P1/A4.P2 (paniekstang BKS) [▶ 151]</i> 	U bevestigt de SmartHandle AX met behulp van adapterplaten door boorgaten en de in het insteekslot aanwezige gaten. Aan de binnenzijde kunt u vervolgens een afzonderlijk te bestellen paniekstang monteren.
Plaatbevestiging	<i>Variant F1 (Frans 195-mm-plaat) [▶ 219]</i>	U bevestigt de SmartHandle AX met behulp van adapterplaten door boorgaten.

6.4 Afstanden en deurdiktes

A* = Europrofiel, B* = Swiss Round, E* = Scandinavian Oval

Varianten	Afstand	Deurdiktes
A0/B0 Staand	niet relevant (staande montage: as van de deurkrukas en as van de profielcilinder aan het beslag niet verbonden)	S: 38 - 60 mm
		M: 59 - 80 mm
		L: 79 - 100 mm
		X: 100 - 200 mm
A0.PAS Staand (PAS24)	niet relevant (staande montage: as van de deurkrukas en as van de profielcilinder aan het beslag niet verbonden)	S: 38 - 60 mm
		M: 59 - 80 mm
		L: 79 - 100 mm
		X: 100 - 200 mm
A1/B1 Hangend, kort	70 - 79 mm	S: 38 - 60 mm
		M: 59 - 80 mm
		L: 79 - 100 mm
		X: 100 - 200 mm
A2/B2 Hangend, lang	70 - 110 mm	S: 38 - 60 mm
		M: 59 - 80 mm
		L: 79 - 100 mm
		X: 100 - 200 mm
A3 Buisframe	niet relevant (staande montage: as van de deurkrukas en as van de profielcilinder aan het beslag niet verbonden)	S: 38 - 57 mm
		M: 58 - 77 mm
		L: 78 - 97 mm
		X: 97 - 196 mm
A4 paniekstang	92 mm (BKS massieve deur zonder plaat) 72 mm (CISA massieve deur met plaat of BKS massieve deur zonder plaat)	S: 38 - 60 mm
		M: 59 - 80 mm
		L: 79 - 100 mm
		X: 100 - 200 mm
DS Tweezijdig lezend (Double-sided)	niet relevant (staande montage: as van de deurkrukas en as van de profielcilinder aan het beslag niet verbonden)	S: 38 - 58 mm
		M: 59 - 78 mm
		L: 79 - 99 mm
		X: 100 - 200 mm

Varianten	Afstand	Deurdiktes
E0, E1 Scandinavian Oval	105 mm	S: 38 - 60 mm
		M: 59 - 80 mm
		L: 79 - 100 mm
		X: 100 - 200 mm
F1 Frans 195-mm-plaat	70 mm	S: 38 - 60 mm
		M: 58 - 80 mm
		L: 78 - 100 mm

6.5 PAS24

U ontvangt de SmartHandle AX ook met PAS24-certificering (zie <https://www.simons-voss.com/de/zertifikate.html>).

Deze uitvoering voldoet ook aan de strengste veiligheidseisen, garandeert duurzaam functioneren, ook onder extreme omstandigheden en biedt optimale beveiliging tegen inbraak of manipulatiepogingen.

6.6 SmartHandle AX zonder elektronica

U ontvangt (bijvoorbeeld vanwege het design) de SmartHandle AX ook zonder elektronica. De vierkantstift is dan altijd doorlopend waardoor de deur aan beide kanten zonder identificatiemedium kan worden bediend.

Wilt u de deur afsluiten, dan hebt u een variant nodig met handmatige mechanische bediening (MO). Hierbij kunt u de deur dan met een extra cilinder (zie [Profielen \[▶ 14\]](#)) afsluiten.

6.7 Vierkantstift

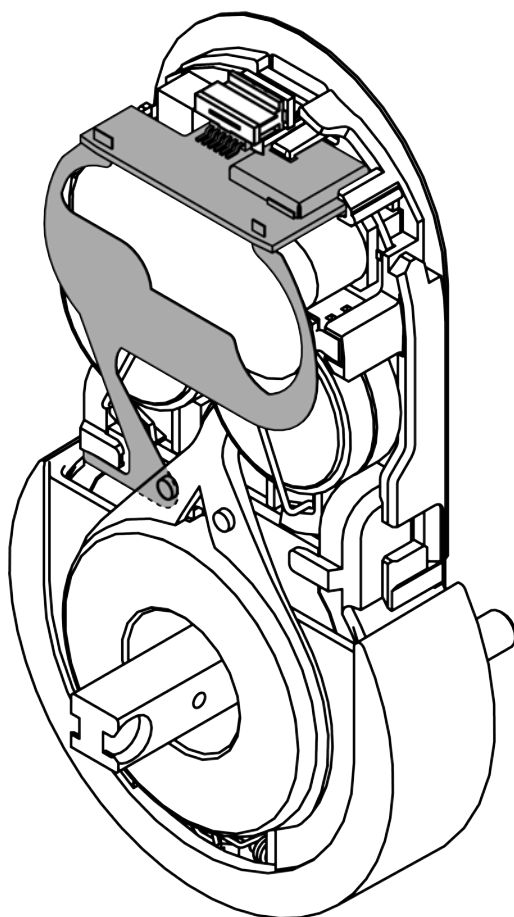
U kunt de volgende maten van de vierkantstift gebruiken:

maat vierkantstift	
7 mm	
8 mm	
8,5 mm	<ul style="list-style-type: none"> ■ met op 8 mm opgestoken huls (niet meegeleverd) ■ afzonderlijk leverbaar
9 mm	Bestel voor branddeuren en sloten van nooduitgangen de brandwerende uitvoering van de SmartHandle AX.

maat vierkantstift	
10 mm	Met op 8 mm opgestoken huls (bij bestelde uitvoering van 10 mm de SmartHandle AX in de levering inbegrepen)

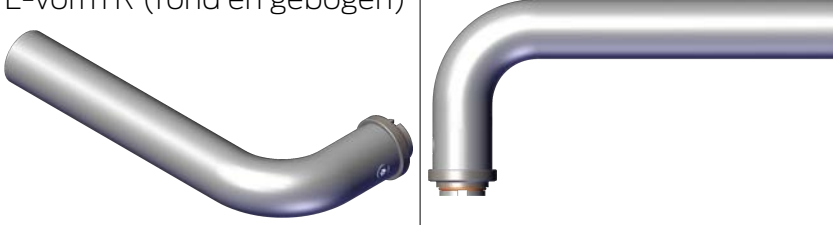
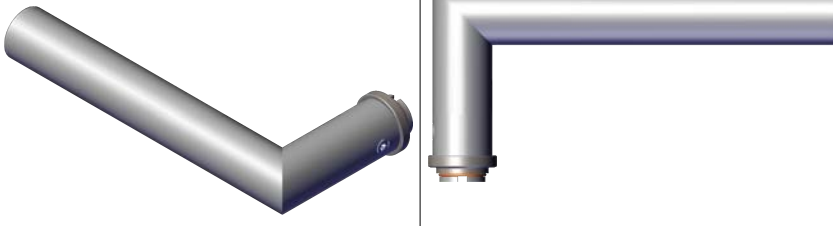

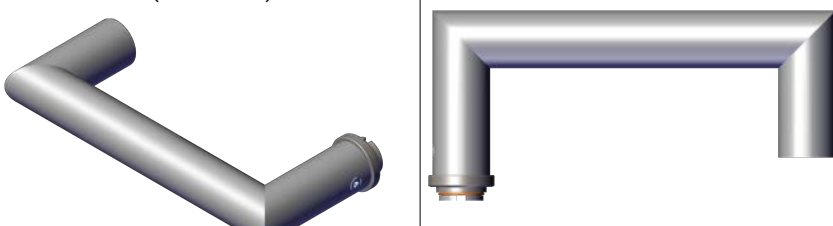

6.8 Netwerk

U kunt de SmartHandle AX op elk gewenst moment voorzien van een netwerkknooppunt (zie *LockNode (LNI)* [▶ 232]). U hoeft hiervoor geen onderdelen te vervangen. In plaats daarvan steekt u de printplaat van het netwerkknooppunt gewoon in de daarvoor bestemde sleuf.



6.9 Deurkrukvarianten

U kunt uw SmartHandle AX met de volgende deurkrukvarianten personaliseren:

Letter	Beschrijving	
A	L-vorm R (rond en gebogen)	
B	L-vorm V (verstek)	
C	U-vorm R (rond en gebogen)	
D	U-vorm V (verstek)	
L	U-vorm (rond gebogen en gebogen)	
0	Levering zonder deurkruk (voor gebruik met adaptersets en deurkrukken van andere merken, zie <i>Toebehoren</i> [▶ 276])	

6.10 Oppervlakken

Kies het oppervlak voor uw SmartHandle AX:

Zilverkleurig/zwartgrijs



Zilverkleurig/wit



Zilverkleurig/diepzwart



Messing/wit



6.11 Uitleestechnieken

Uw SmartHandle AX ondersteunt afhankelijk van de uitrusting de volgende uitleesprocedures:

- Actief (25 kHz) – Eerste programmering ook passief mogelijk

- Passief (MIFARE Classic, Plus, DESFire)
- Hybride (actief en passief in één SmartHandle AX)
- BLE (Bluetooth Low Energy. SmartHandle AX is voorbereid en kan hiermee na het verschijnen worden uitgebreid)

De tweezijdig lezende variant is een speciale variant van de staande SmartHandle AX, die met een extra staande SmartHandle AX kan worden gecombineerd tot een tweezijdig lezend beslag.



OPMERKING

Actieve en hybride technologie alleen met verkorte reikwijdte

De actieve en hybride technologieën hebben een aanzienlijk groter bereik. Bij normaal bedrijf worden SmartHandle AX beide gelijktijdig bereikt en kunnen er communicatiefouten optreden.

- Activeer in de LSM/AXM voor beide zijden het SmartHandle AX selectievakje voor de verkorte reikwijdte.

Als alternatief kunt u de SmartHandle AX ook zonder elektronica of permanent ingeschakeld krijgen.

6.12 Toegangscontrole (ZK) en tijdzonesturing

Toegangscontrole

Met deze optie kan uw SmartHandle AX max. 1500 passages opslaan.

Een bewaarde invoer bestaat uit:

- datum
- tijdstip
- transponder-ID (TID)

U kunt deze gegevens op elk gewenst moment met een programmeerapparaat of via het netwerk uitlezen om te traceren welke transponder op een bepaalde tijd werd gebruikt om de SmartHandle AX te bedienen.

Tijdzonesturing

Daarnaast maakt de optie ZK ook de tijdzonesturing mogelijk. U kunt uw SmartHandle AX dan zo programmeren dat bepaalde identificatiemedia slechts op bepaalde tijden bevoegd zijn om toegang te krijgen. U kunt in elk G2-sluitsysteem max. 64000 verschillende tijdzoneplannen, dan wel in ieder G2-sluitelement 100+1 tijdzonegroepen aanleggen. Gedetailleerde informatie over de tijdzonesturing vindt u in het LSM-manual.

7. Montage

U kunt de SmartHandle AX al in de verpakking programmeren (uitgezonderd: MP), om hem vervolgens te monteren.

Informatie over de montage van de SmartHandle AX vindt u ook in de meegeleverde korte handleiding.

7.1 Montage-instructies

- De batterijen zijn reeds aangebracht!
- Elektronica en componenten niet aanraken of met olie, verf, vocht, bijtende substanties of zuren in verbinding brengen.
- Uit de buurt van laag-frequente storingsbronnen (bijv. voedingseenheden) installeren.
- Bij de montage mag nooit tegen het artikel worden geslagen.
- Plat op de deur monteren. Niet verbuigen of onder spanning monteren!
- Maak gebruik van de meegeleverde boorsjabloon.
- Evt. de meegeleverde blinde cilinder monteren om te voldoen aan de toelatingscriteria van de FH-varianten.
- Draai alleen de vermelde schroeven los!

7.2 Variant A0 (staande montage)

7.2.1 Specifieke veiligheidsinstructies per product

LET OP

Schade door boren

Je boort op eigen risico. SimonsVoss Technologies GmbH is niet aansprakelijk voor schade veroorzaakt door het boren.

- Neem ook de veiligheidsinstructies van de boormachine in acht.

Schade veroorzaakt door ongeschikt gereedschap

Als u de koffer probeert te openen met ongeschikt gereedschap, kan de koffer beschadigd raken.

- Gebruik uitsluitend de meegeleverde SimonsVoss-openingstool.

Verlies van precisie bij het bedienen van de deurkruk

De montage kan bij insteeksloten met klem een beetje moeilijk zijn.

- Bewerk de klem niet mechanisch. Anders functioneert de deurkruk niet meer precies.

Moeilijke montage door onnauwkeurige boringen

Het beslag is niet monteerbaar wanneer de bevestigingsgaten en het vierkant niet bij elkaar passen.

- Zorg ervoor dat de lijnen van de bevestigingsgaten en het vierkant verticaal parallel zijn.



OPMERKING

Verkeerde montage

Voor beschadiging van deuren of componenten als gevolg van verkeerde montage aanvaardt SimonsVoss Technologies GmbH geen aansprakelijkheid.

Effect op de inkepingsslot

De SmartHandle AX werkt uitsluitend op de vergrendeling van het pennenslot.

Vergrendeling onder het verzekeringsrecht

Verzekeringsmaatschappijen stellen hogere eisen aan een sluiting.

1. Als u de deur op grond van de verzekeringswetgeving wilt vergrendelen, gebruik dan naast de SmartHandle AX een zelfremmend paniekslot of een sluitcilinder.
2. Let op de toelatingen volgens EN 179.

SmartHandle AX met zelfblokkerende paniekslot

De SmartHandle AX biedt alleen volledige functionaliteit met een zelfremmend paniekslot.

1. Combineer de SmartHandle AX met een zelfremmend paniekslot.
2. Let op de conformiteitsverklaringen van de slotfabrikanten volgens EN 179.

Voorwaarden voor machtigingszekerheid

Gebruik met Mifare Classic en/of PinCode keypad sluit autorisatie veiligheidsklasse D volgens DIN EN 16867:2020 uit.

Afsluiting van de rozetopening

Een evt. aanwezige rozetopening kan voor manipulaties worden gebruikt.

1. Sluit evt. aanwezige rozetopeningen af, bijvoorbeeld met een blinde cilinder.
2. Bij FH-varianten: monteer beslist een blind- of profielcilinder van messing.

7.2.2 Leveromvang

- SmartHandle AX (staande montage)
- Speciaal gereedschap
- Korte handleiding

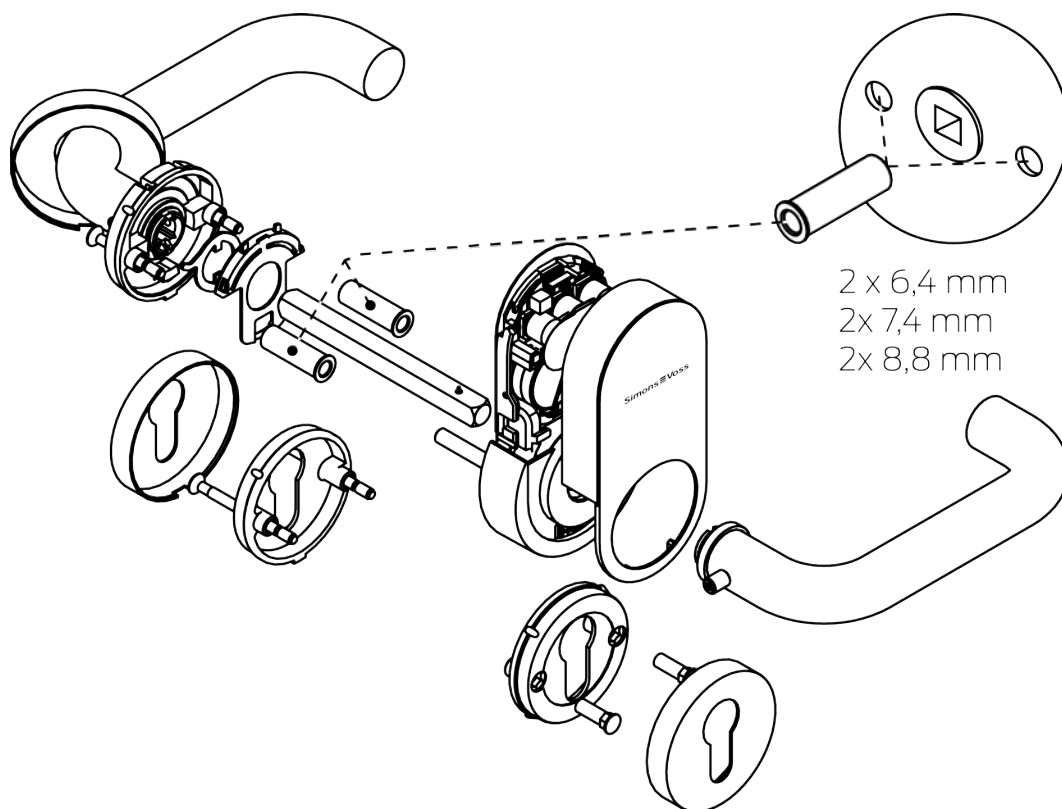
Afhankelijk van de variant:

- adapterset 7 mm vierkant
- adapterhuls 8,5 mm vierkant

■ adapterhuls 10 mm vierkant

■ Blindcilinder

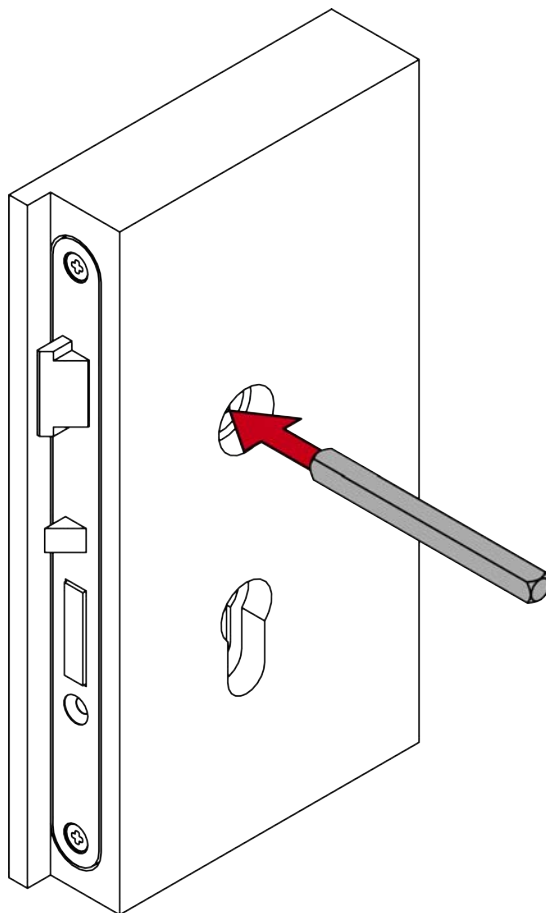
7.2.3 Opbouw



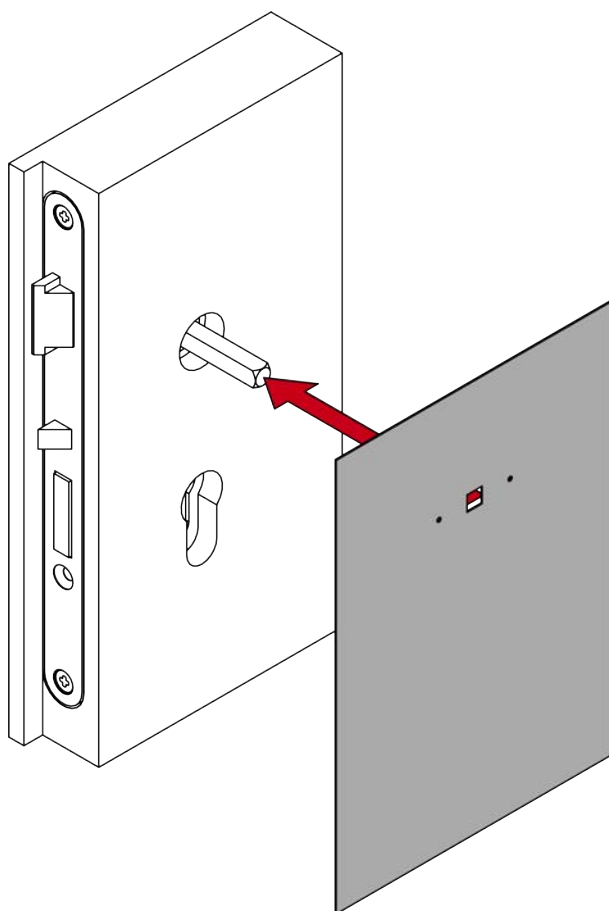
7.2.4 Deur voorbereiden (boormal)

- ✓ Pen of kraspen beschikbaar.
- ✓ Boormal beschikbaar (zie *Boormal voor variant A0 (staande montage)* [[▶ 297](#)]).
- ✓ Een boormachine beschikbaar houden.
- ✓ Geschikte boor aanwezig (afhankelijk van de diameter van het insteekslot: 8,5 mm / 9,5 mm / 10,5 mm).
- ✓ PH2-schroevendraaier beschikbaar.

1. Steek het vierkant in het insteekslot.

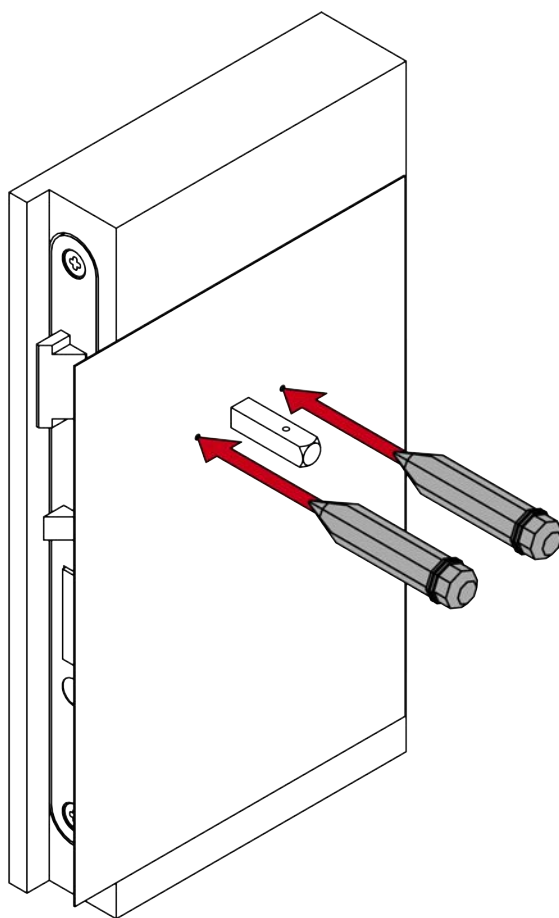


2. Plaats de boormal op het vierkant.

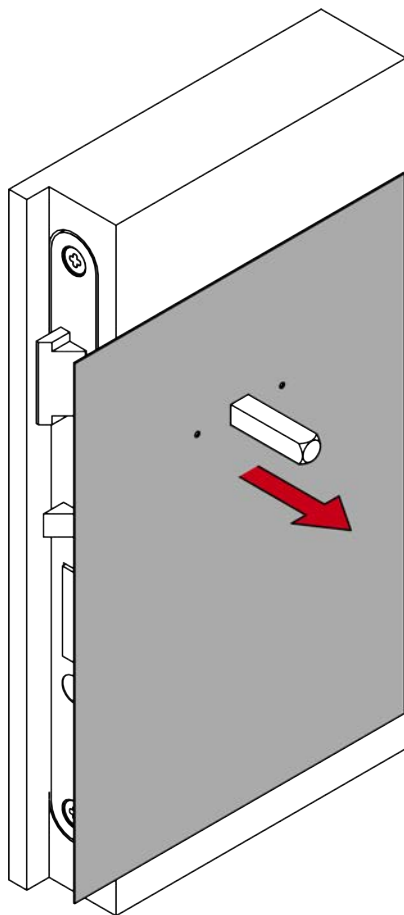


3. Lijn de boormal verticaal uit met behulp van de opgedrukte schaalverdeling.

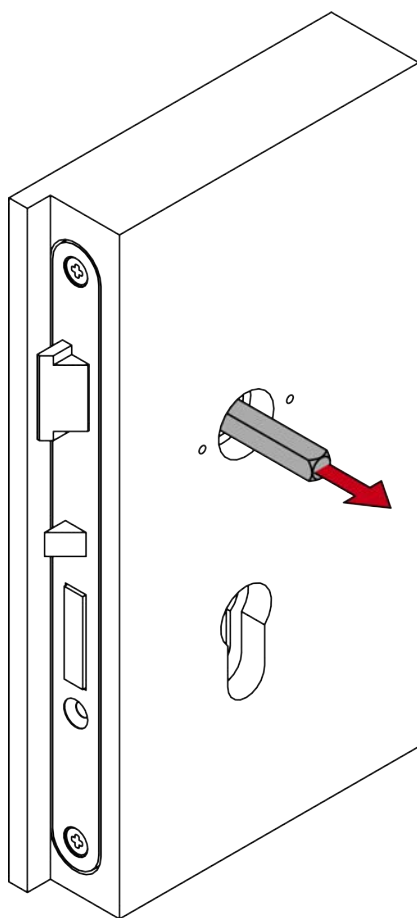
4. Markeer de punten die geboord moeten worden op de deur.



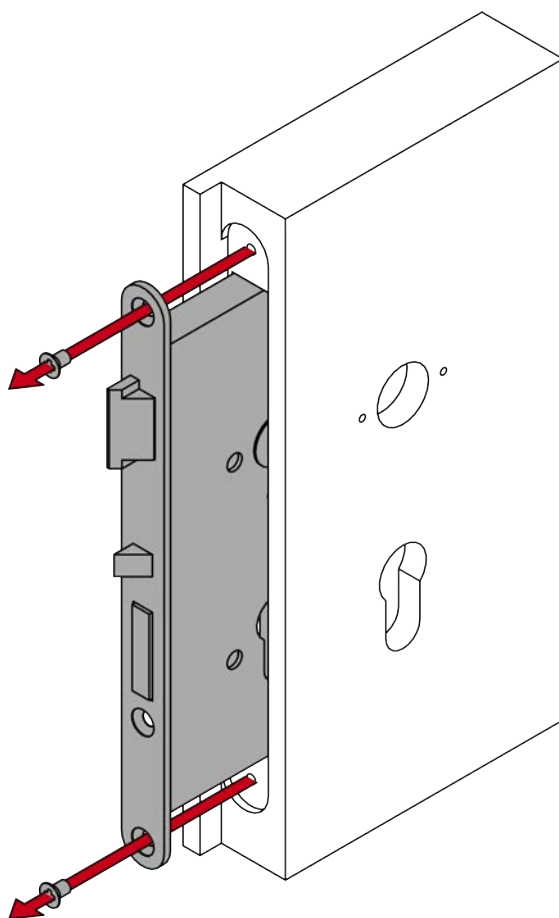
5. Verwijder de boorsjabloon.



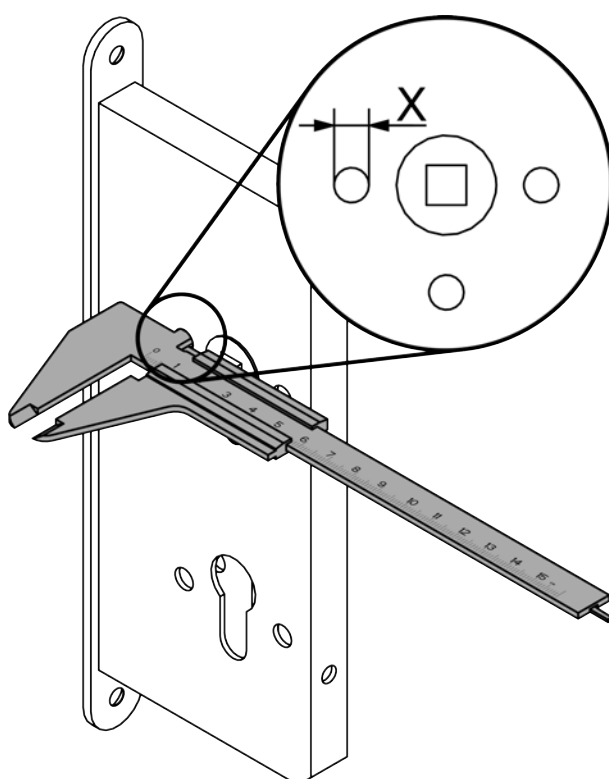
6. Verwijder het vierkant.



7. Demonteer het insteekslot (PH2).



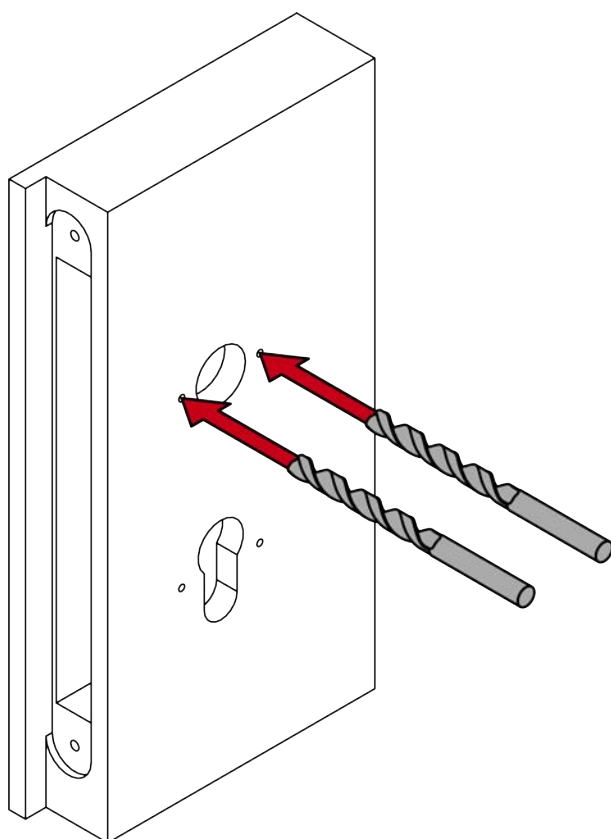
8. Meet de diameter van de bevestigingsgaten.



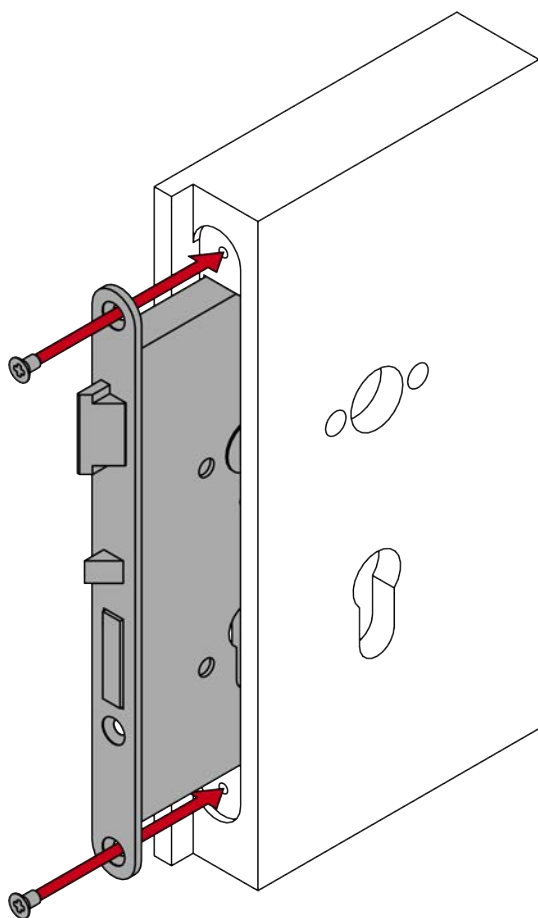
Ø bevestigingsgaten	Benodigde boor
5,5 mm - 6,3 mm	8,5 mm
6,4 mm - 7,3 mm	8,5 mm
7,4 mm - 8,7 mm	9,5 mm
≥ 8,8 mm	10,5 mm

9. Bepaal met de gemeten diameter de benodigde boor.

10. Boor de benodigde gaten.



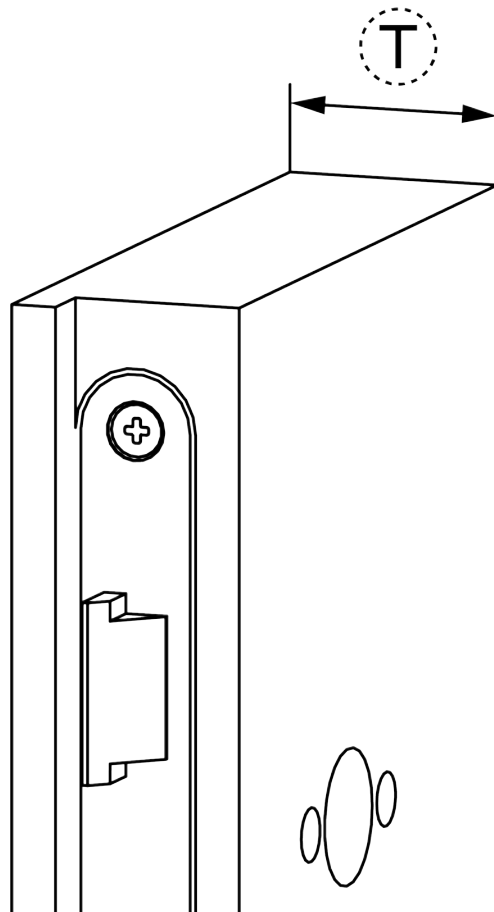
11. Bouw het insteekslot in (PH2).



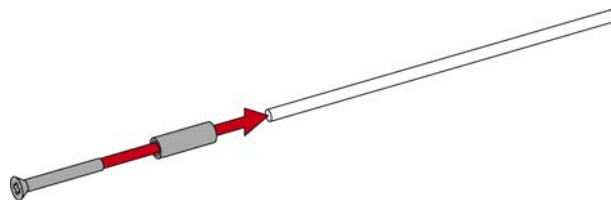
7.2.5 Voor deurdikte X: schroefdraadstangen en vierkant voorbereiden

- ✓ Zaag aanwezig.
- ✓ Schuifmaat aanwezig.
- ✓ PH2-schroevendraaier beschikbaar.

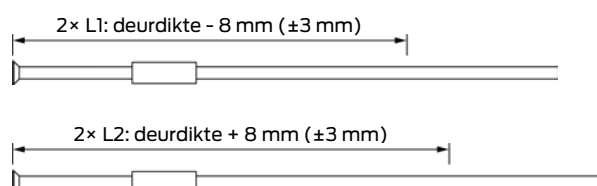
1. Voor X: meet de deurdikte.

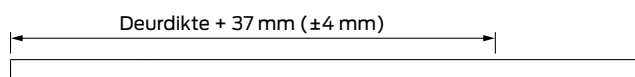


2. Voor X: schroef de schroeven, de draadbussen en de draadstangen aan elkaar.

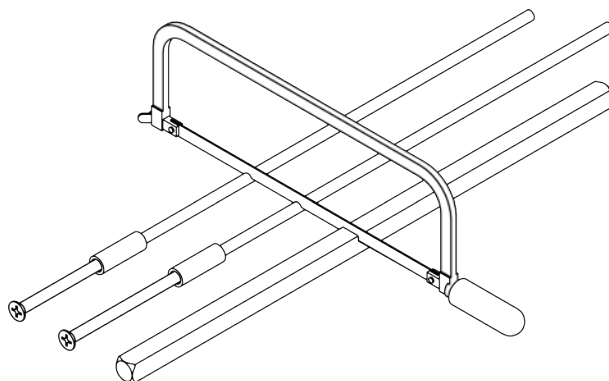


3. Voor X: markeert de punten waar gezaagd moet worden op de draadstangen en op het vierkant.



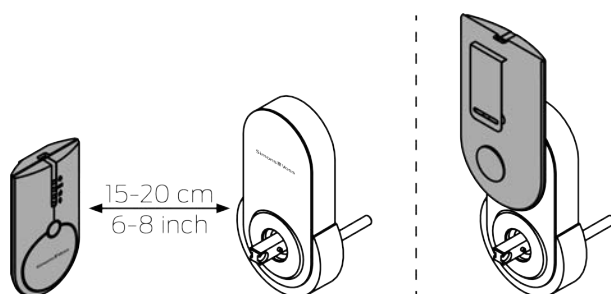


4. Voor X: kort de draadstangen en het vierkant af met een geschikte zaag.



7.2.6 Beslag programmeren

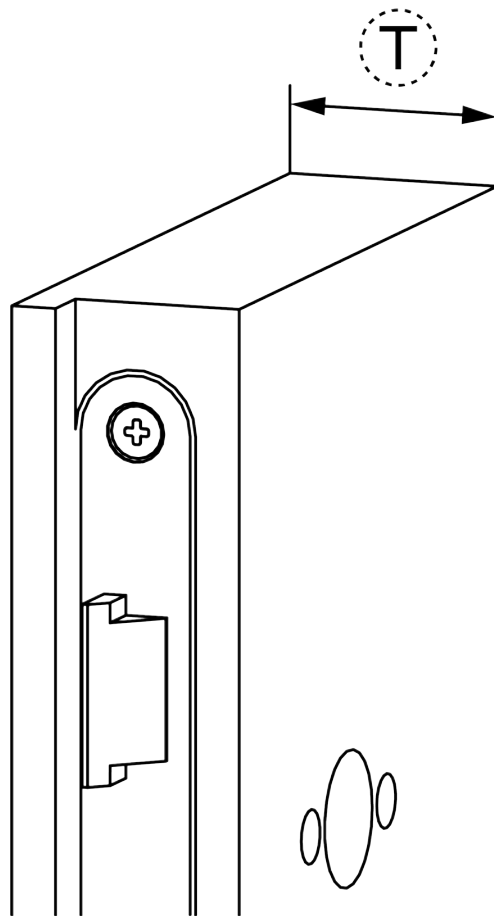
Programmeer het beslag voor de montage. Afhankelijk van de productfamilie kunt u verschillende programmeerapparaten gebruiken.



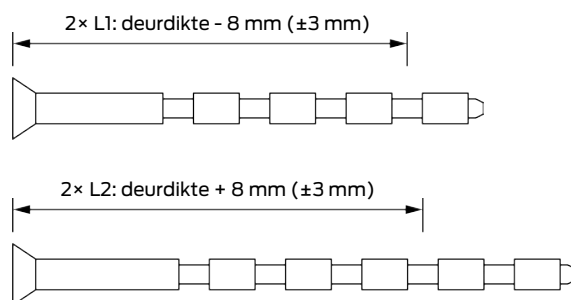
7.2.7 Beslag monteren

- ✓ Deur voorgeboord.
- ✓ PH2-schroevendraaier beschikbaar.
- ✓ TX15-schroevendraaier beschikbaar.
- ✓ Schuifmaat aanwezig.
- ✓ Nijptang beschikbaar.

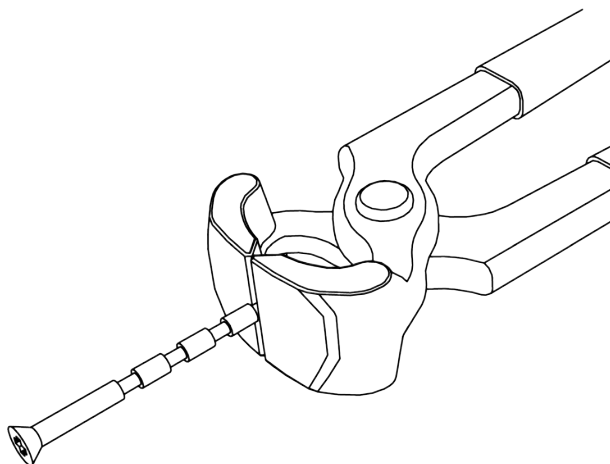
1. Voor S, M en L: meet de deurdikte.



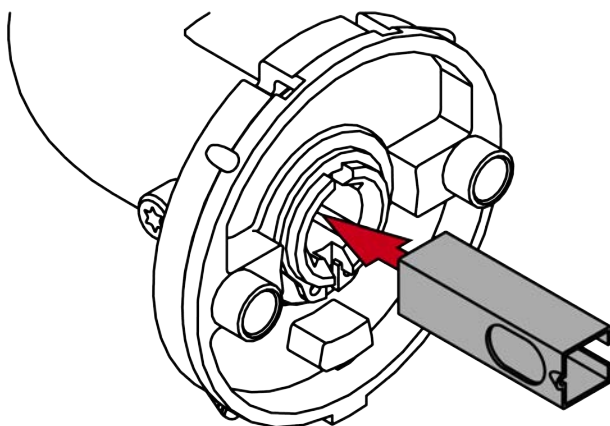
2. Voor S, M en L: bepaal de snijpunten op de inkortschroeven L1 en L2.



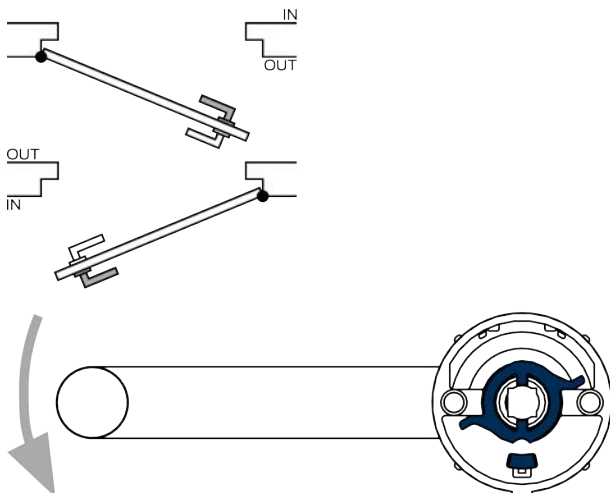
3. Voor S, M en L: kort de inkortschroeven L1 en L2 in.

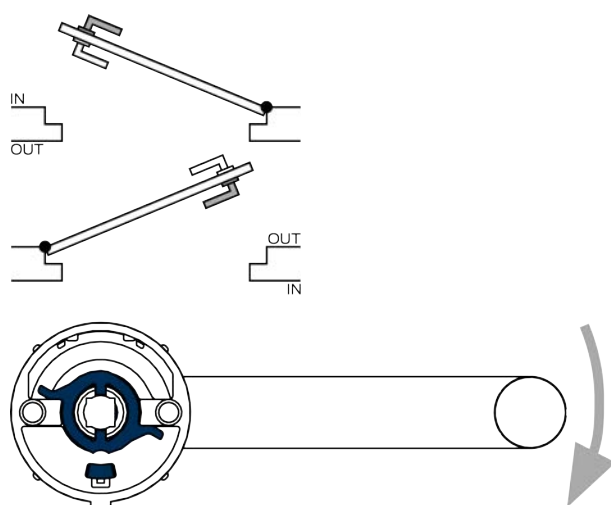


4. Voor 7 mm vierkant: plaats de adapterhuls in de vierkante houder van de binnenklink, zodat de uitsparing naar de stifftap is gericht.

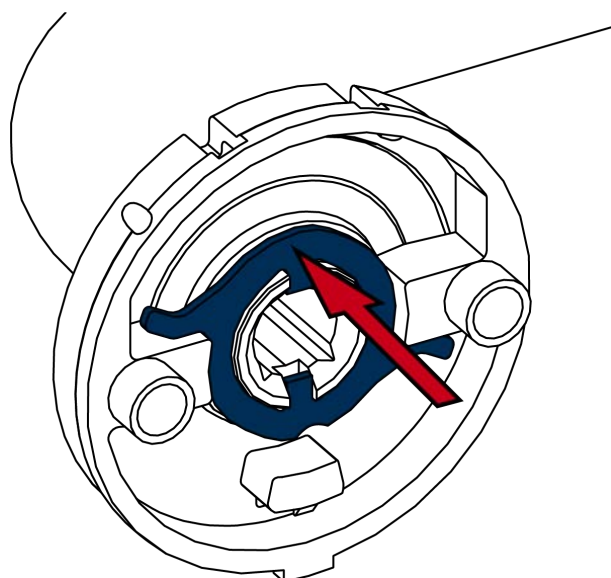
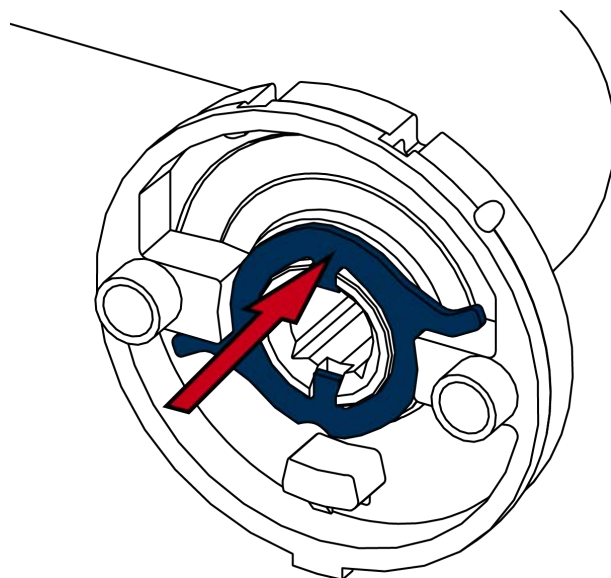


5. Bepaal de draairichting van uw binnenklink van binnenuit gezien: rechtsom (Clockwise = CW) of linksom (Counter-clockwise = CCW).

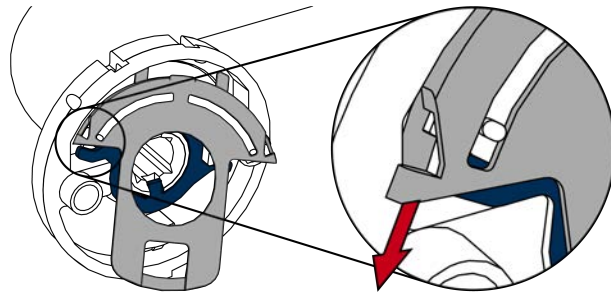




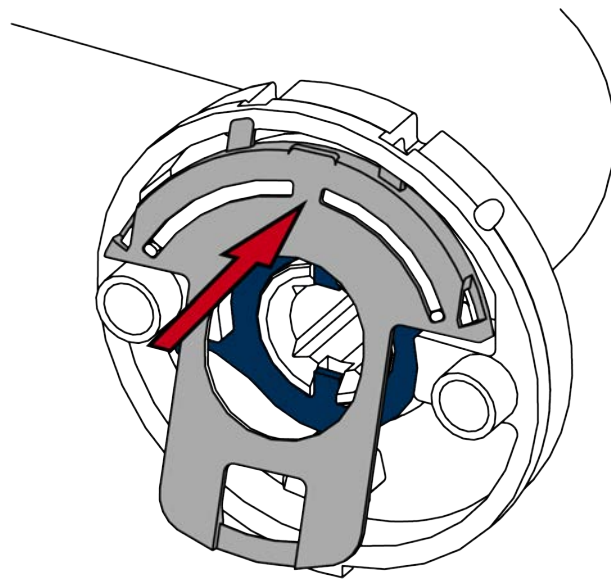
6. Plaats het wisselplaatje in de binnenlink.



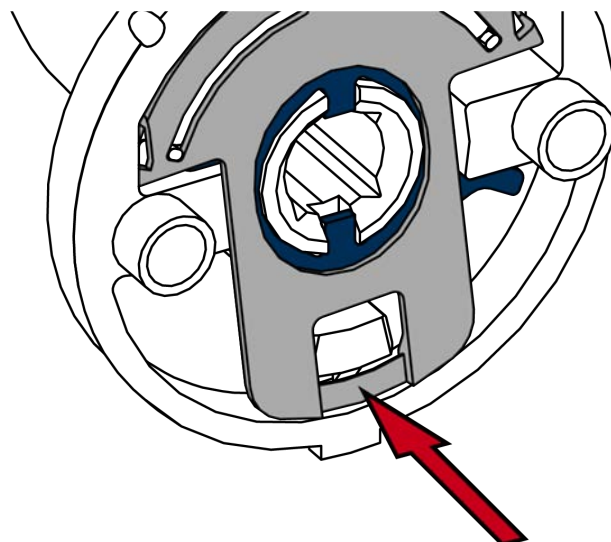
7. Druk de veerplaat aan één kant tegen het wisselplaatje, zodat de veer wordt samengedrukt.



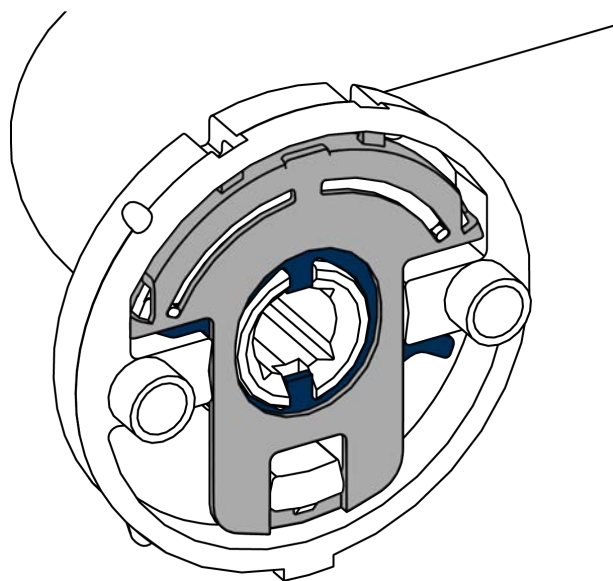
8. Haak tegelijkertijd de nokken van de veerplaat in de uitsparing van de binnenlink.



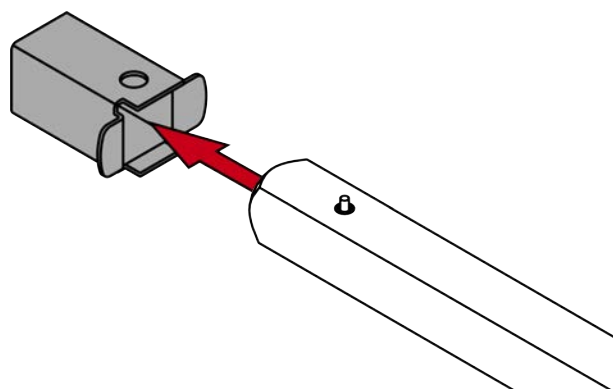
9. Druk de beugel van de veerplaat omlaag.



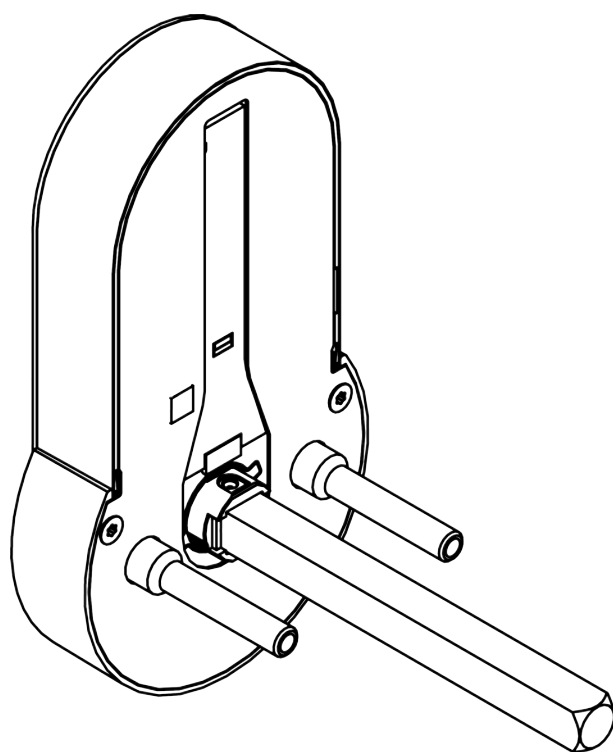
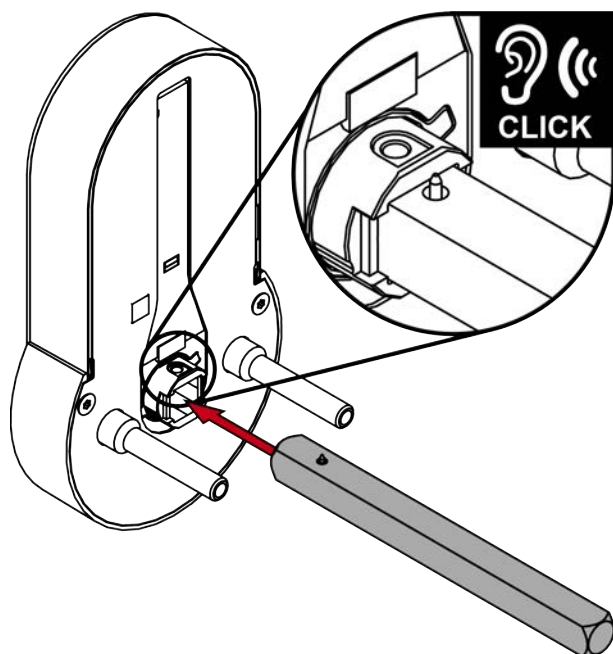
↳ Binnenlink is klaar voor gebruik.



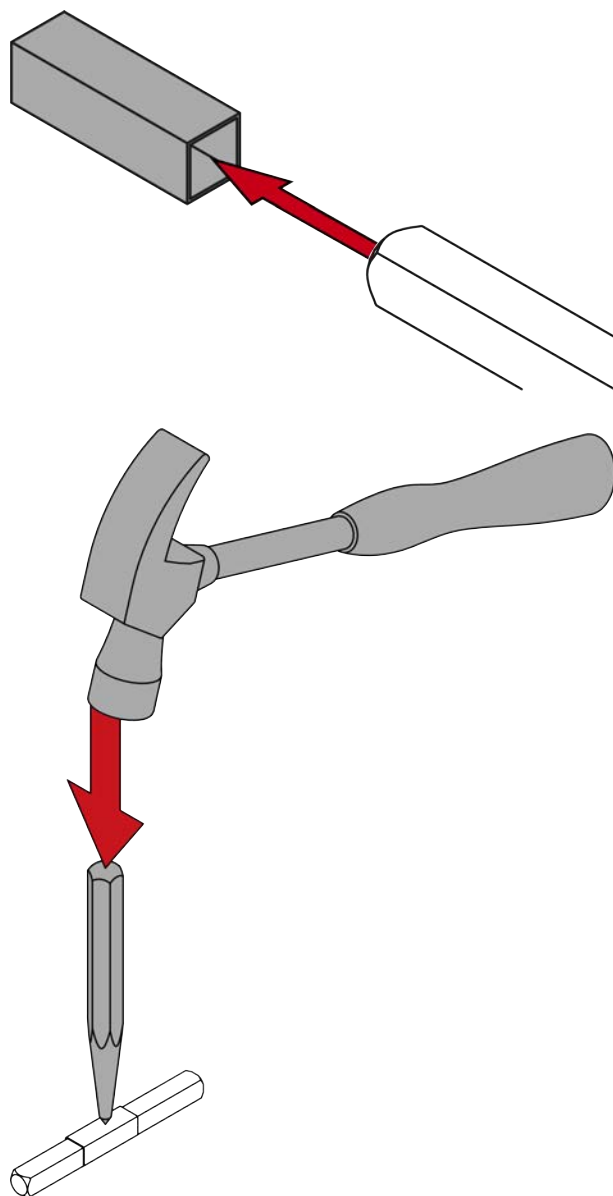
10. Voor 7 mm vierkant: steek de adapterhuls op de zijde van het vierkant met pin.



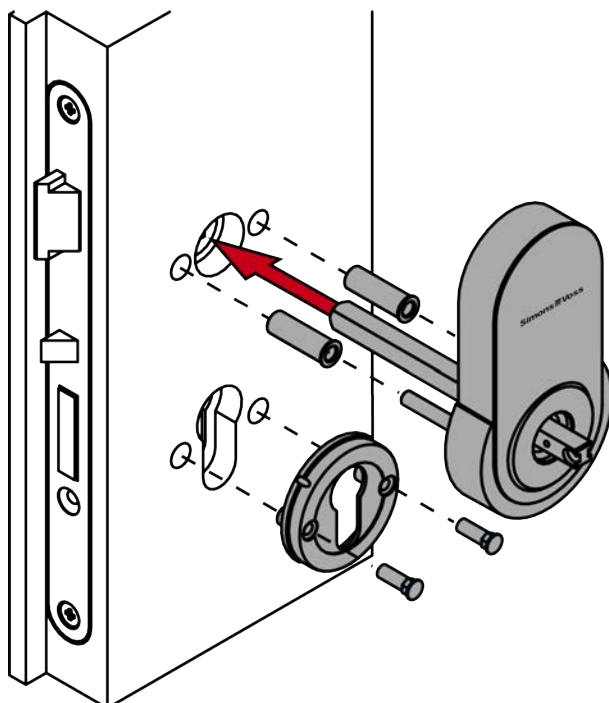
11. Steek het vierkant met de zijde met de pin in het beslag.
↳ Pin wordt in houder vastgeklikt.



12. Voor 8,5 mm en 10 mm vierkant: schuif de adapterhuls in het midden van het vierkant. Maak met een centerpons en een hamer een verdiept punt in de adapterhuls om verschuiven te voorkomen.



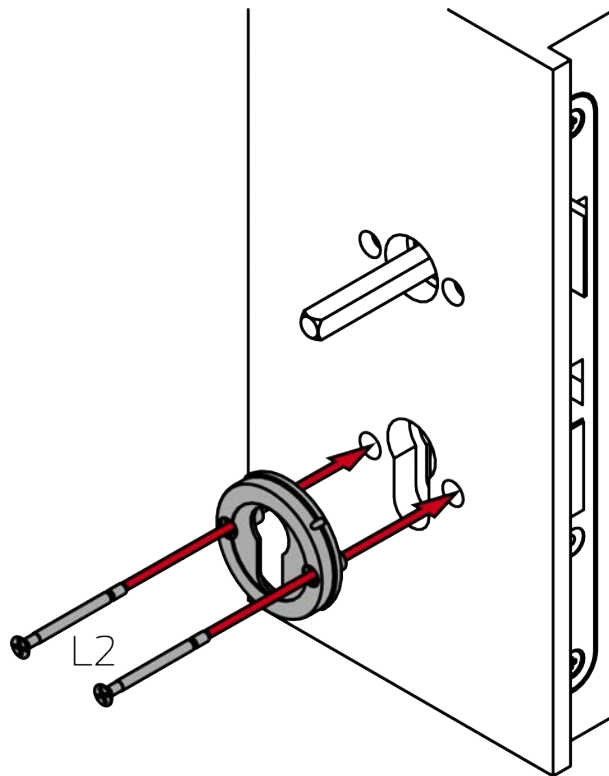
13. Steek het beslag met het vierkant in de deur. Gebruik indien nodig adapterhulzen.



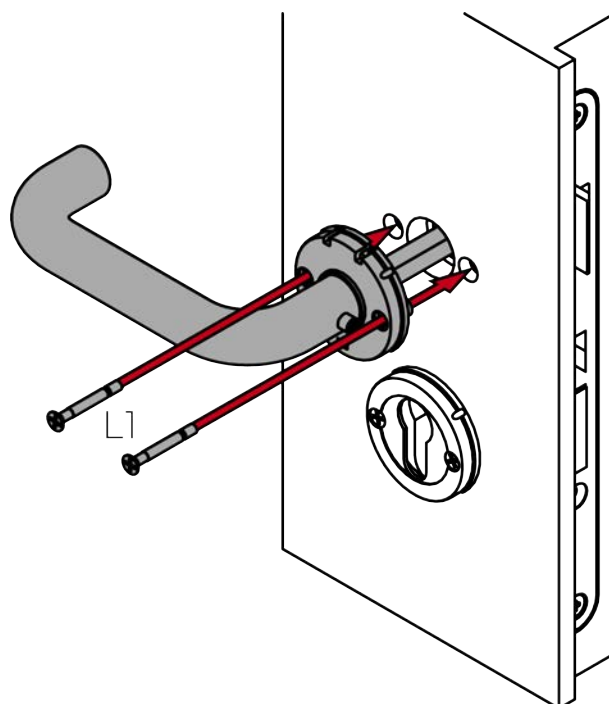
Ø bevestigingsgat insteekslot	Adapterhulzen
5,5 mm - 6,3 mm	Geen adapterhulzen
6,4 mm - 7,3 mm	6,4 mm
7,4 mm - 8,7 mm	7,4 mm
≥ 8,8 mm	8,8 mm

14. Steek de rozetbasis met de hulsmoeren in de deur.

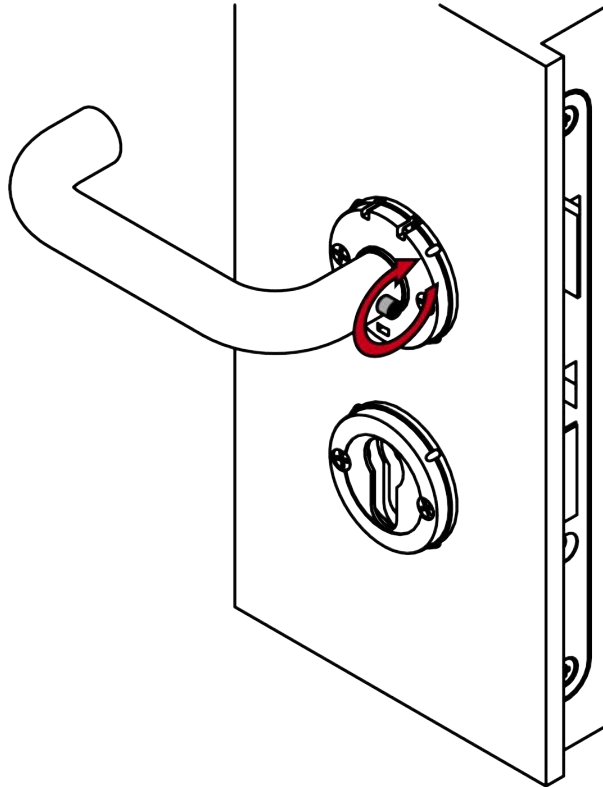
15. Schroef beide rozettenbasissen vast met de L2-schroeven (PH2, draaimoment 1,1 Nm).



16. Schroef met de L1-schroeven de binnenklink vast (PH2, draaimoment 1,1 Nm).



17. Schroef de stifttap van de binnenklink vast (TX15, draaimoment 5,0 Nm).



18. Voor FH: breng de blinde cilinder aan.

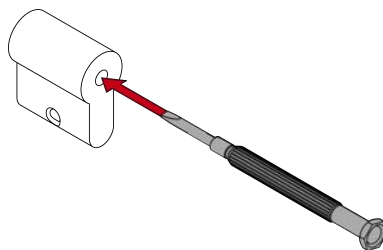


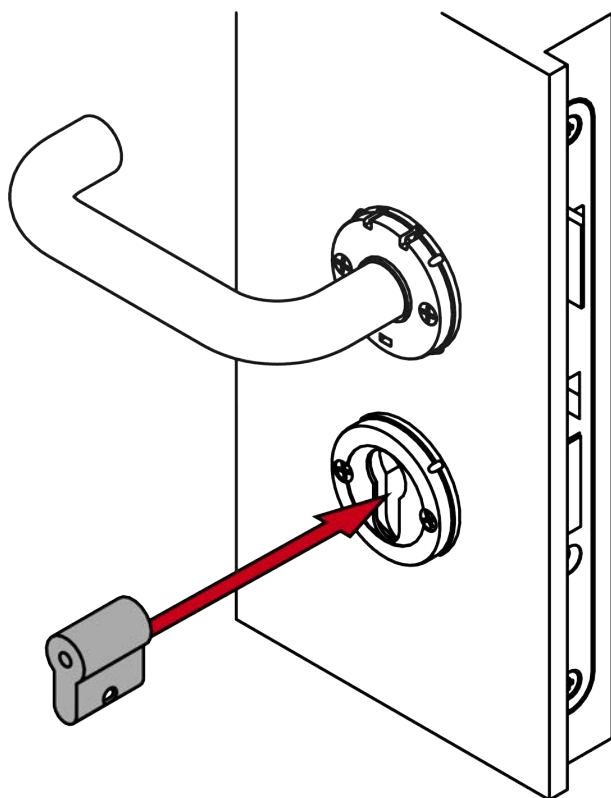
OPMERKING

Blinde cilinder met schroevendraaier in het gat leiden

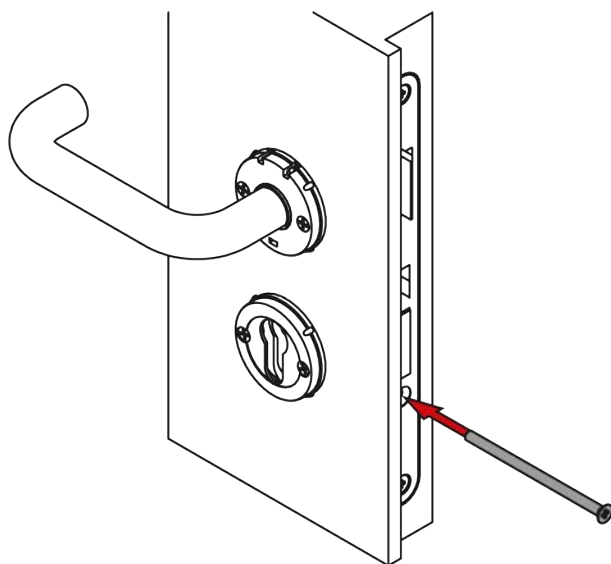
In het bijzonder bij dikke deuren is het moeilijk om de blinde cilinder correct te positioneren.

1. Steek een schroevendraaier in het gat van de blinde cilinder.
2. Positioneer de blinde cilinder met behulp van de schroevendraaier.

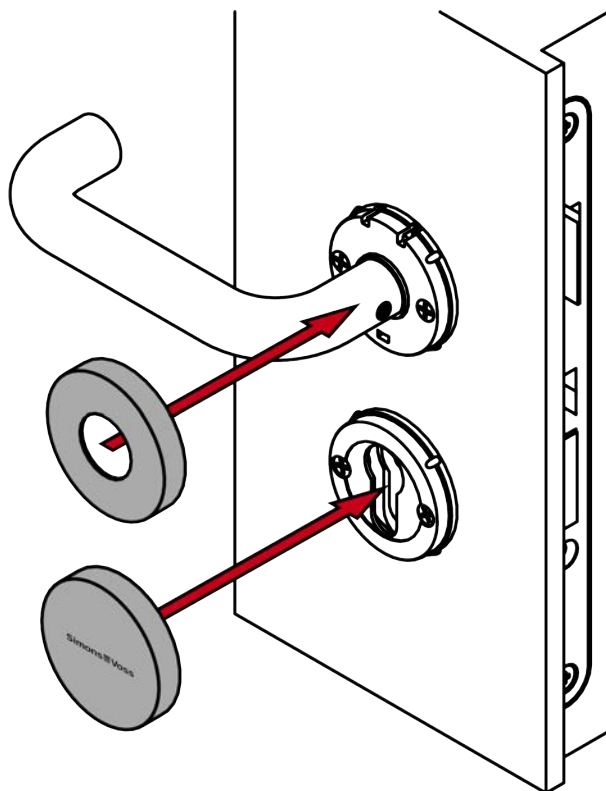




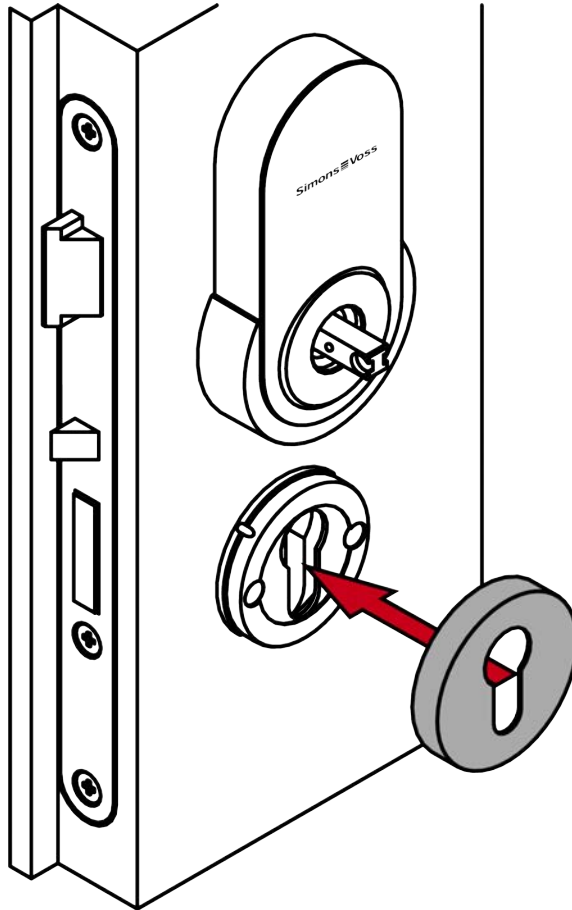
19. Voor FH: schroef de blinde cilinder vast (PH2, draaimoment: 1,1 Nm).



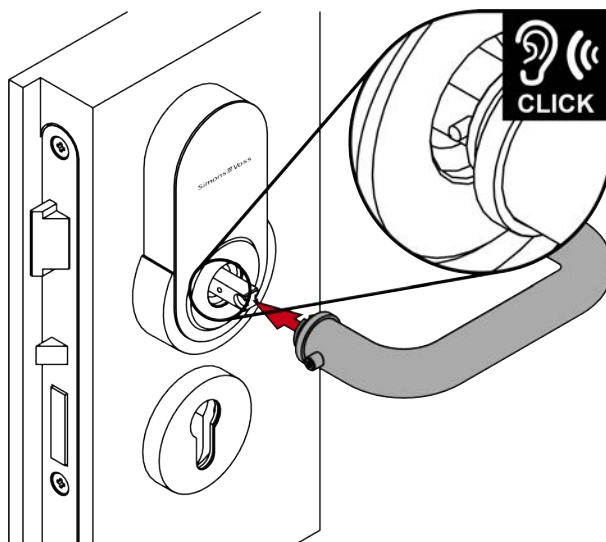
20. Steek de twee afdekkingen met de inkeping naar beneden op de rozetbasis en de binnenklink.



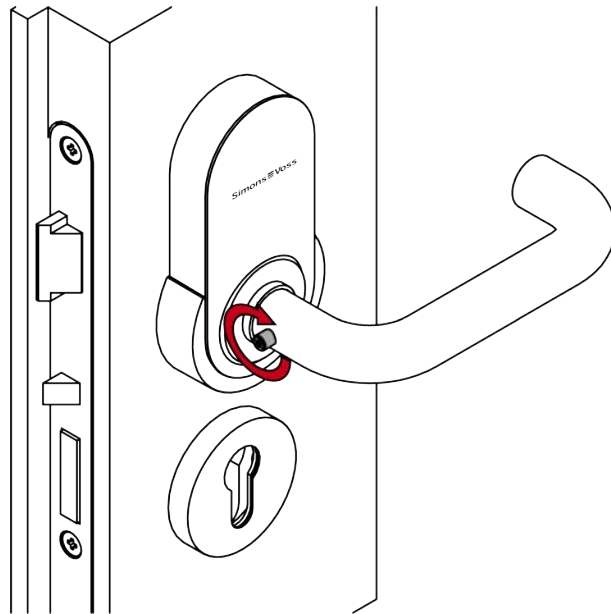
21. Steek aan de buitenkant de afdekking met de inkeping naar beneden op de rozetbasis.



22. Steek de buitenklink op het beslag.



23. Schroef de stifttap van de buitenklink vast (TX15, draaimoment: 5,0 Nm).



↳ Beslag is gereed gemonteerd.

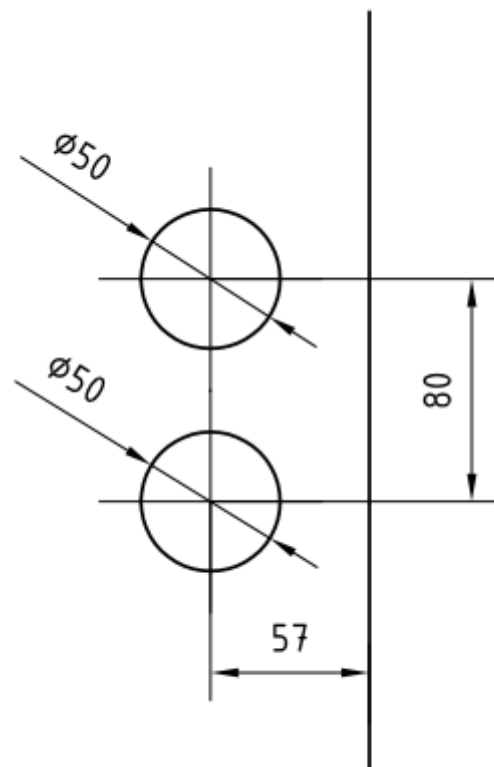
7.3 Variant A1 en A2 (hangende montage)

7.3.1 Beslag voor glazen deuren

U kunt een van de SmartHandle AX- uitvoeringen A1 met een optioneel verkrijgbare slotcassette ook op glazen deuren gebruiken.



Voor glazen deurbeslag van SimonsVoss moet de glazen deur de volgende boorgaten hebben (afmetingen in mm):



7.3.2 Specifieke veiligheidsinstructies per product

LET OP

Schade door boren

Je boort op eigen risico. SimonsVoss Technologies GmbH is niet aansprakelijk voor schade veroorzaakt door het boren.

- Neem ook de veiligheidsinstructies van de boormachine in acht.

Schade veroorzaakt door ongeschikt gereedschap

Als u de koffer probeert te openen met ongeschikt gereedschap, kan de koffer beschadigd raken.

- Gebruik uitsluitend de meegeleverde SimonsVoss-openingsstool.

Verlies van precisie bij het bedienen van de deurkruk

De montage kan bij insteeksloten met klem een beetje moeilijk zijn.

- Bewerk de klem niet mechanisch. Anders functioneert de deurkruk niet meer precies.

Moeilijke montage door onnauwkeurige boringen

Het beslag is niet monteerbaar wanneer de bevestigingsgaten en het vierkant niet bij elkaar passen.

- Zorg ervoor dat de lijnen van de bevestigingsgaten en het vierkant verticaal parallel zijn.



OPMERKING

Varkeerde montage

Voor beschadiging van deuren of componenten als gevolg van verkeerde montage aanvaardt SimonsVoss Technologies GmbH geen aansprakelijkheid.

Effect op de inkepingsslot

De SmartHandle AX werkt uitsluitend op de vergrendeling van het pennenslot.

Vergrendeling onder het verzekeringsrecht

Verzekeringsmaatschappijen stellen hogere eisen aan een sluiting.

1. Als u de deur op grond van de verzekeringswetgeving wilt vergrendelen, gebruik dan naast de SmartHandle AX een zelfremmend paniekslot of een sluitcilinder.
2. Let op de toelatingen volgens EN 179.

SmartHandle AX met zelfblokkerende paniekslot

De SmartHandle AX biedt alleen volledige functionaliteit met een zelfremmend paniekslot.

1. Combineer de SmartHandle AX met een zelfremmend paniekslot.
2. Let op de conformiteitsverklaringen van de slotfabrikanten volgens EN 179.

Voorwaarden voor machtigingszekerheid

Gebruik met Mifare Classic en/of PinCode keypad sluit autorisatie veiligheidsklasse D volgens DIN EN 16867:2020 uit.

Afsluiting van de rozetopening

Een evt. aanwezige rozetopening kan voor manipulaties worden gebruikt.

1. Sluit evt. aanwezige rozetopeningen af, bijvoorbeeld met een blinde cilinder.
2. Bij FH-varianten: monteer beslist een blind- of profielcilinder van messing.

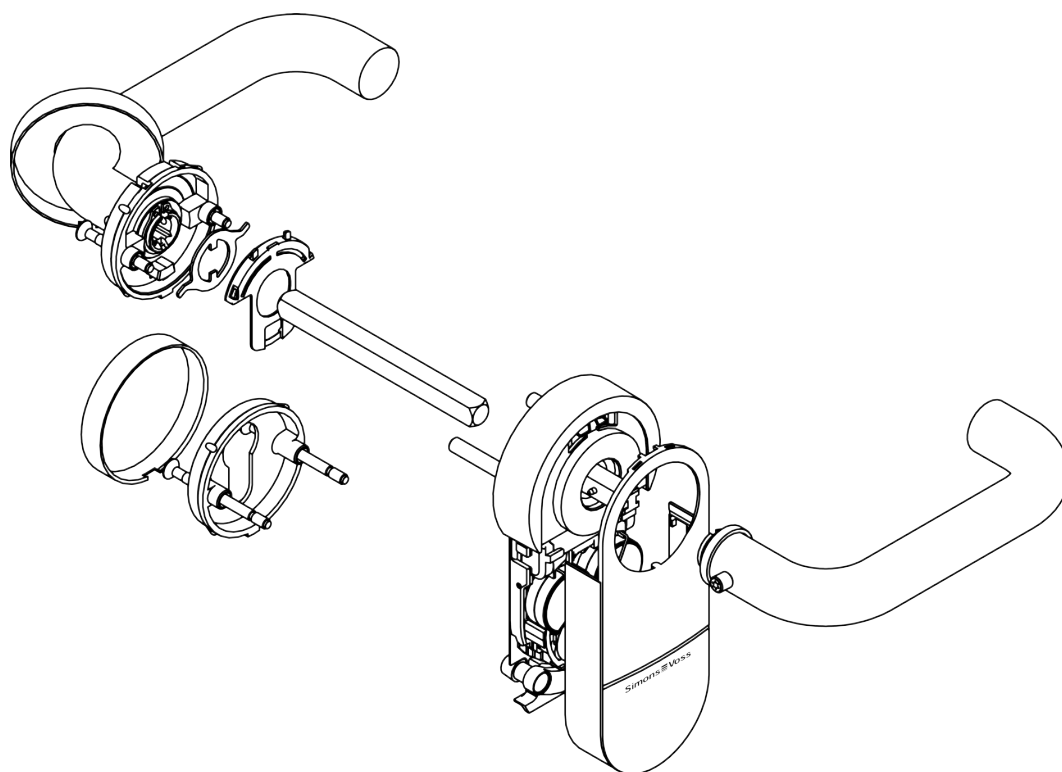
7.3.3 Leveromvang

- SmartHandle AX (hangende montage)
- Speciaal gereedschap
- Korte handleiding

Afhankelijk van de variant:

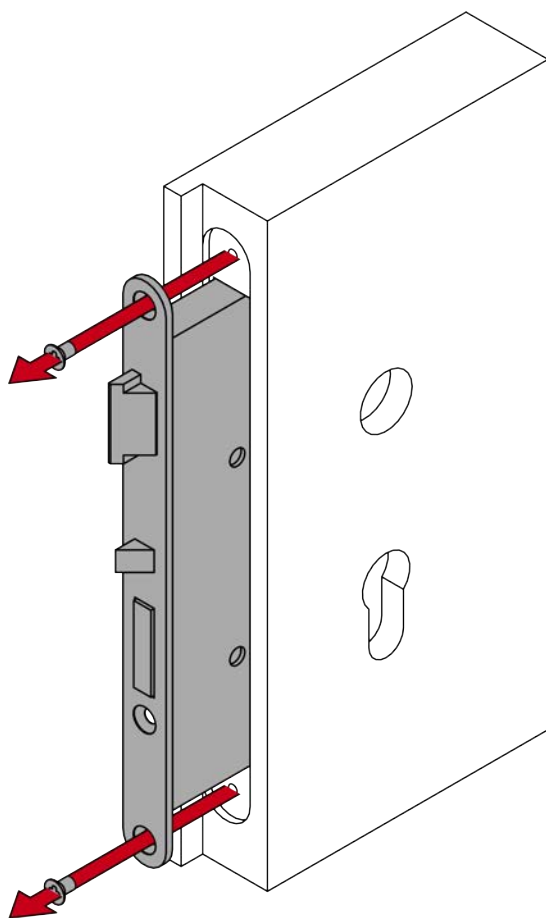
- adapterset 7 mm vierkant
- adapterhuls 8,5 mm vierkant
- adapterhuls 10 mm vierkant
- Blindcilinder

7.3.4 Opbouw

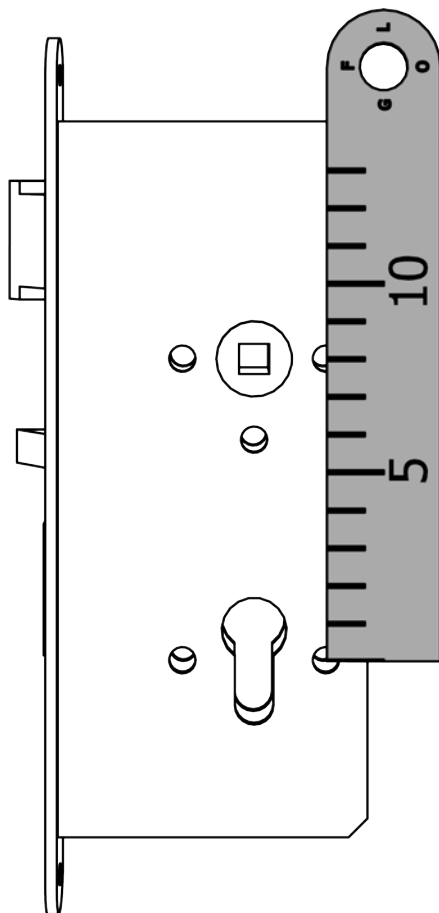


7.3.5 Deur voorbereiden (boormal)

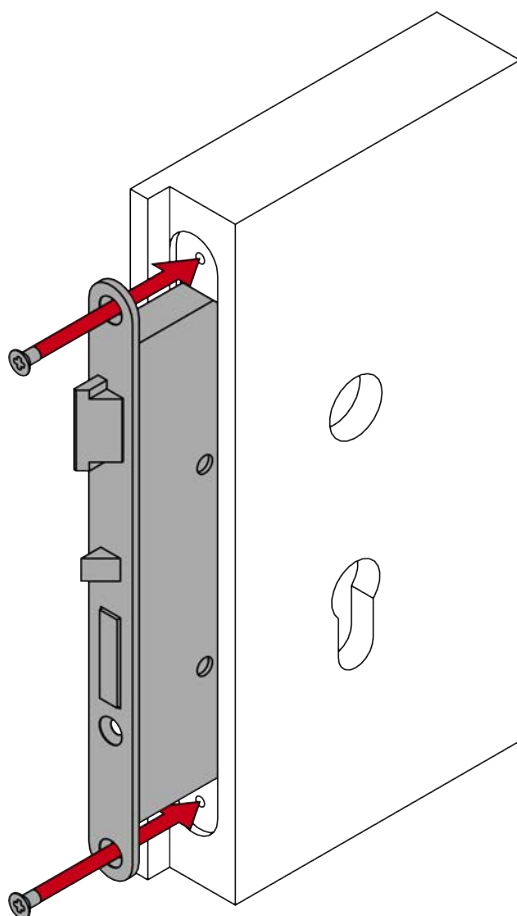
- ✓ Pen of kraspen beschikbaar.
 - ✓ Boormal beschikbaar (zie *Boormal voor variant A1 en A2 (hangende montage)* [[▶ 298](#)]).
 - ✓ Een boormachine beschikbaar houden.
 - ✓ Geschikte boor beschikbaar ($\text{Ø } 8,5 \text{ mm}$).
 - ✓ PH2-schroevendraaier beschikbaar.
1. Demonteer het insteekslot (PH2).



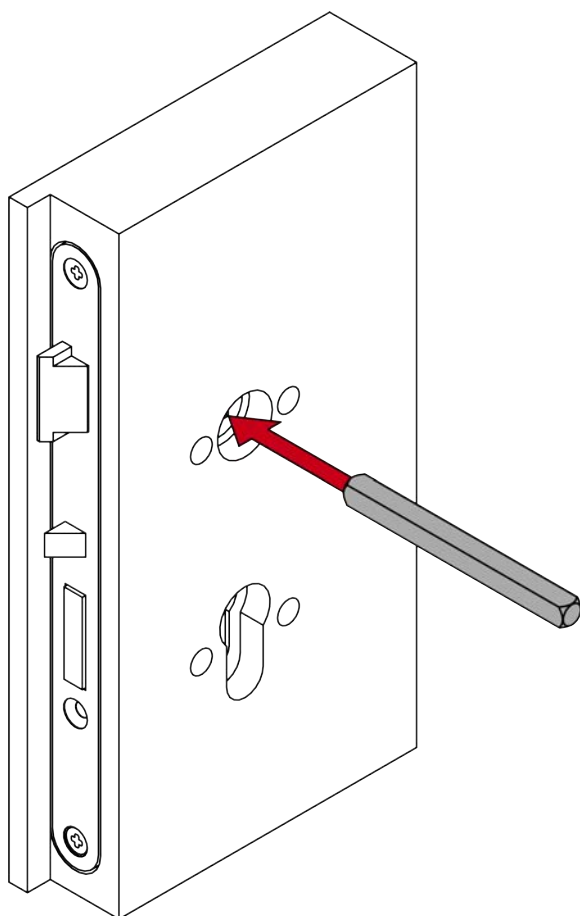
2. Meet de verticale afstand tussen de middelpunten van de bevestigingsgaten.



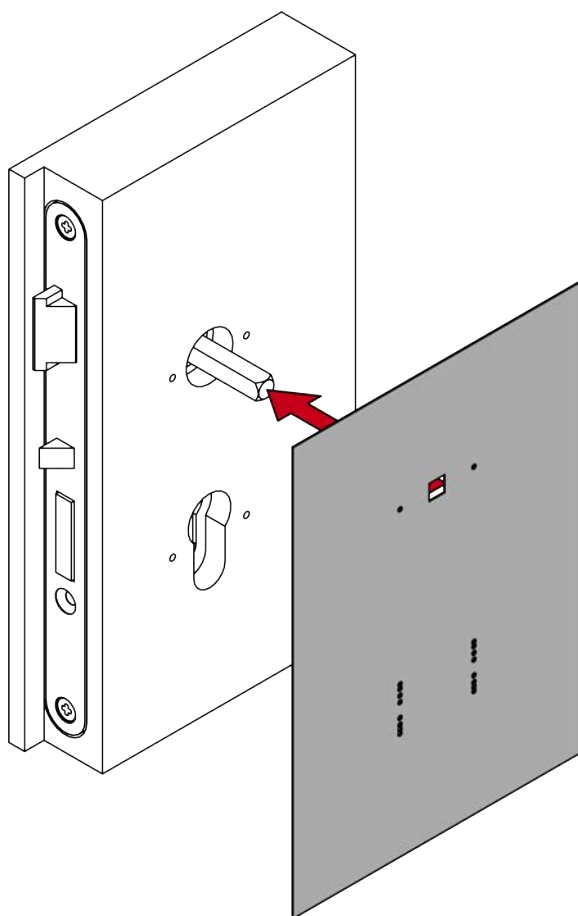
3. Bouw het insteekslot in (PH2).



4. Steek het vierkant in het insteekslot.



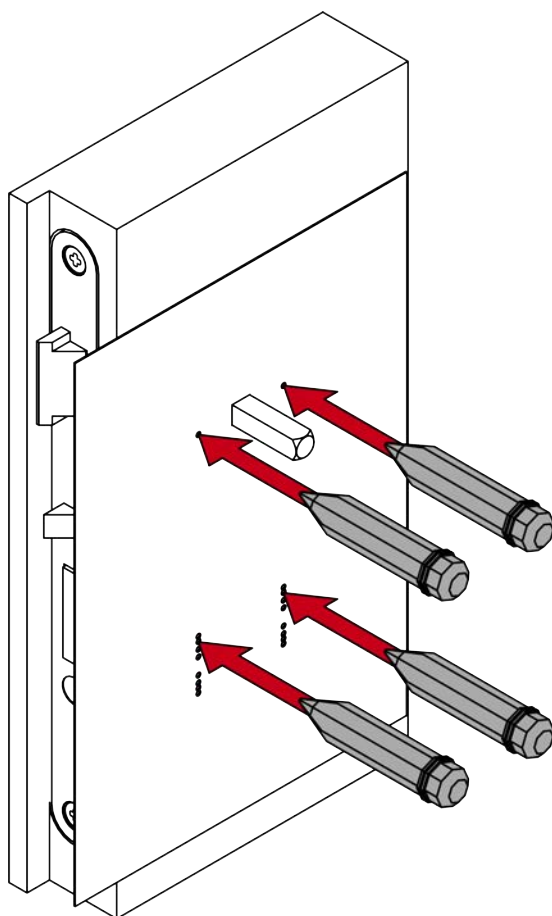
5. Plaats de boormal op het vierkant.



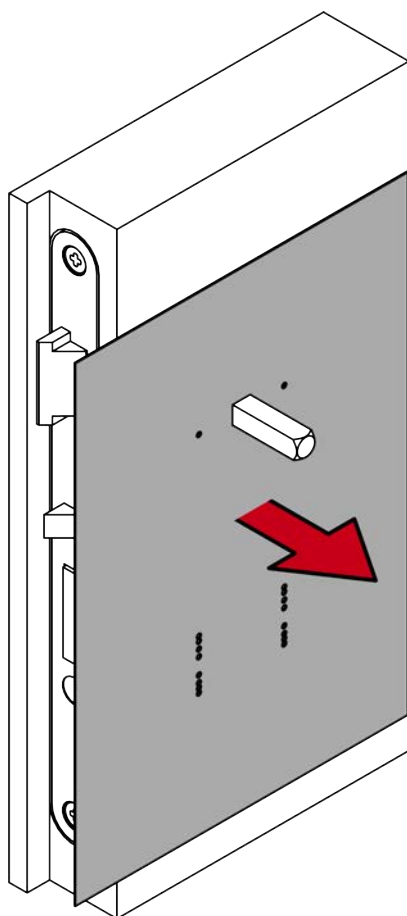
6. Lijn de boormal verticaal uit met behulp van de opgedrukte schaalverdeling.

7. Bepaal de te boren punten met behulp van de eerder gemeten afstand.

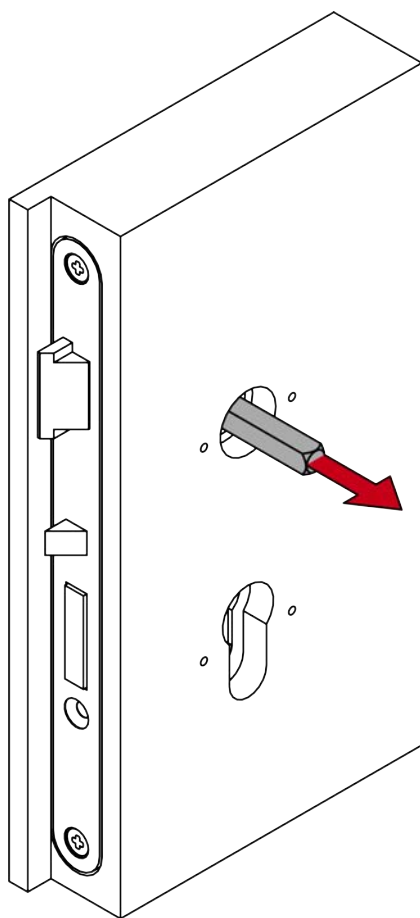
8. Markeer de punten die geboord moeten worden op de deur.



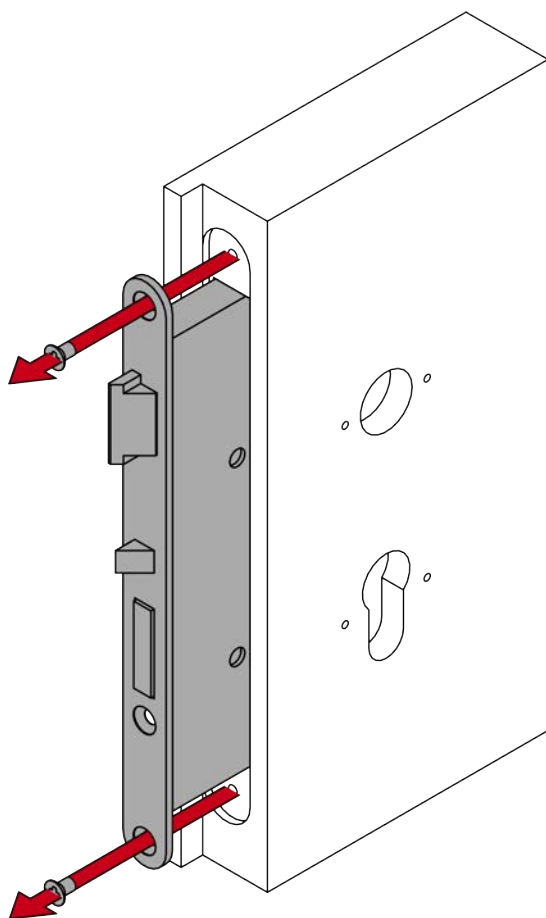
9. Verwijder de boorsjabloon.



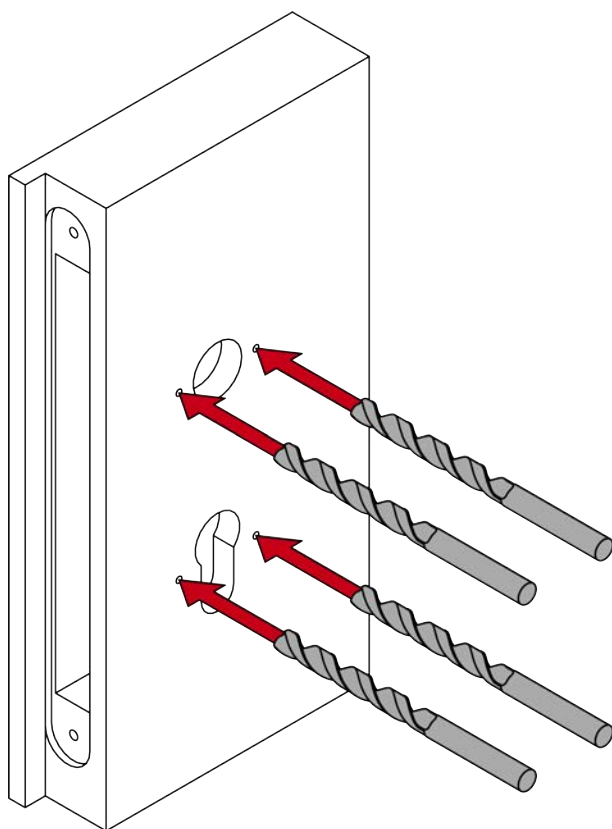
10. Verwijder het vierkant.



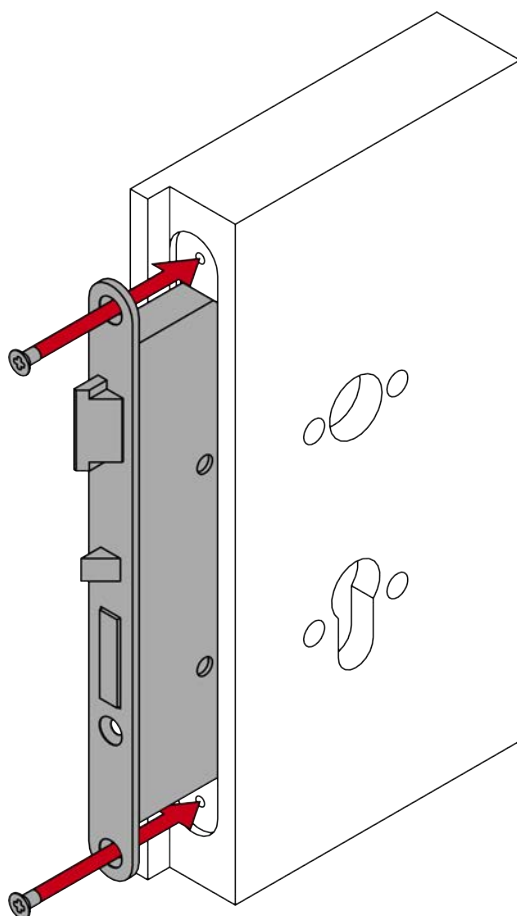
11. Demonteer het insteekslot (PH2).



12. Boor de benodigde gaten.



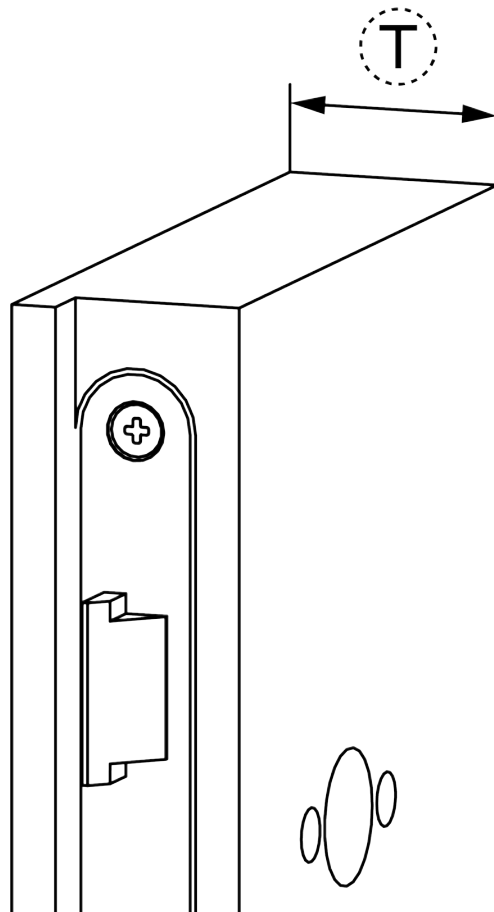
13. Bouw het insteekslot in (PH2).



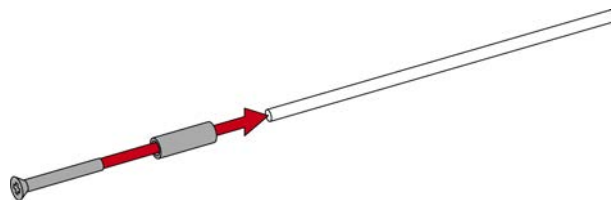
7.3.6 Voor deurdikte X: schroefdraadstangen en vierkant voorbereiden

- ✓ Zaag aanwezig.
- ✓ Schuifmaat aanwezig.
- ✓ PH2-schroevendraaier beschikbaar.

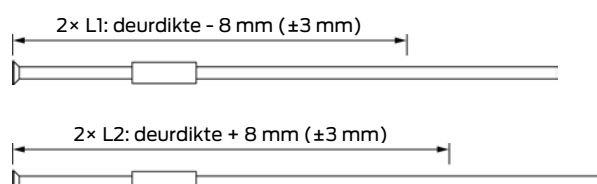
1. Voor X: meet de deurdikte.

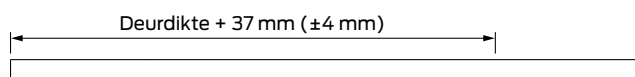


2. Voor X: schroef de schroeven, de draadbussen en de draadstangen aan elkaar.

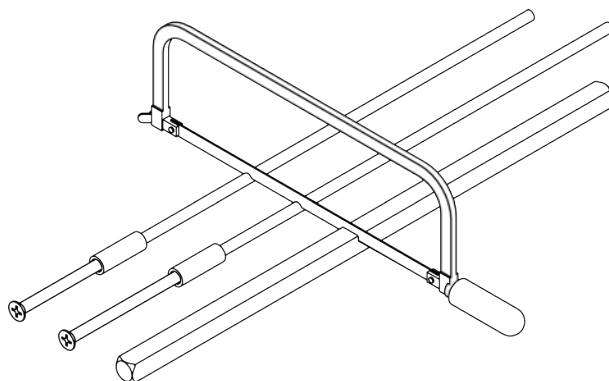


3. Voor X: markeert de punten waar gezaagd moet worden op de draadstangen en op het vierkant.



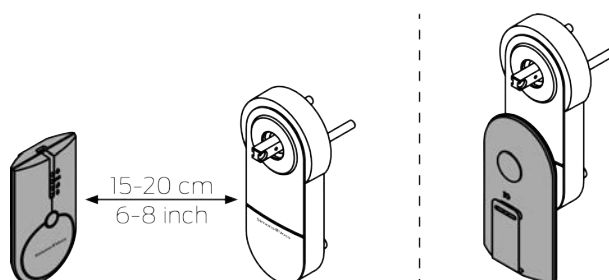


4. Voor X: kort de draadstangen en het vierkant af met een geschikte zaag.



7.3.7 Beslag programmeren

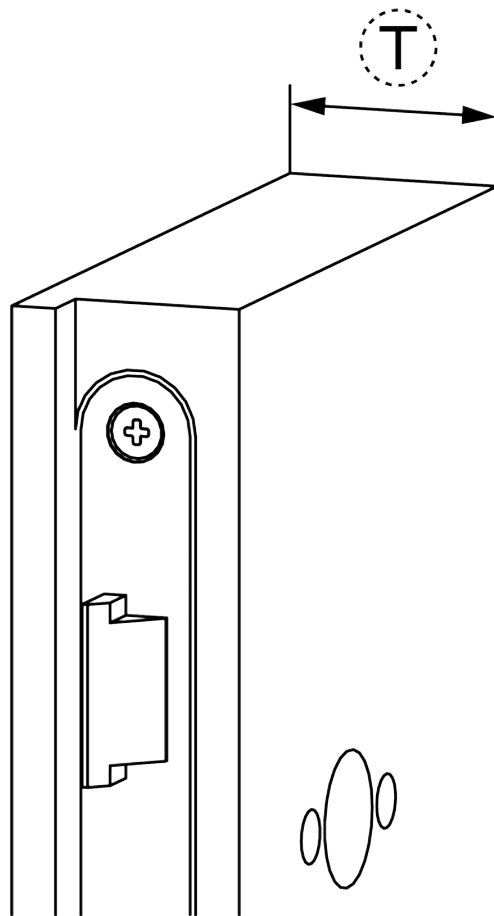
Programmeer het beslag voor de montage. Afhankelijk van de productfamilie kunt u verschillende programmeerapparaten gebruiken.



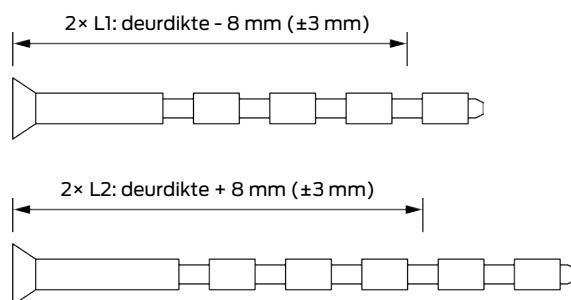
7.3.8 Beslag monteren

- ✓ Deur voorgeboord.
- ✓ PH2-schroevendraaier beschikbaar.
- ✓ TX15-schroevendraaier beschikbaar.
- ✓ Schuifmaat aanwezig.
- ✓ Nijptang beschikbaar.

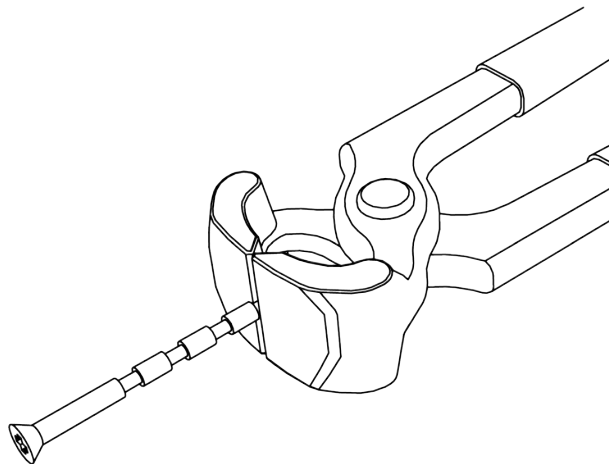
1. Voor S, M en L: meet de deurdikte.



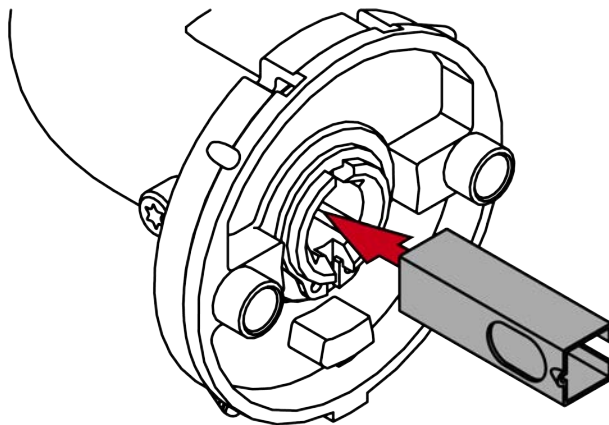
2. Voor S, M en L: bepaal de snijpunten op de inkortschroeven L1 en L2.



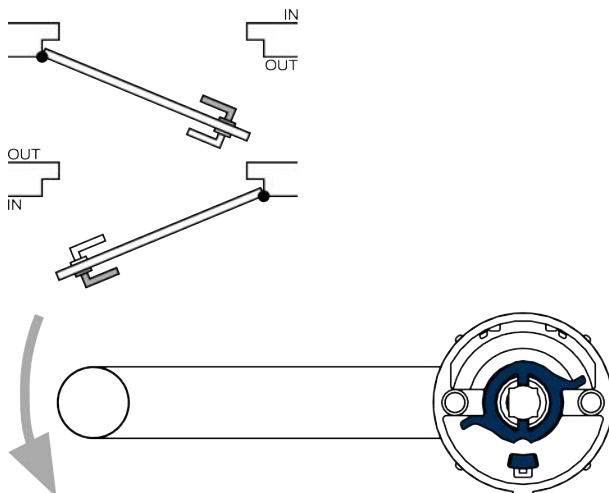
3. Voor S, M en L: kort de inkortschroeven L1 en L2 in.

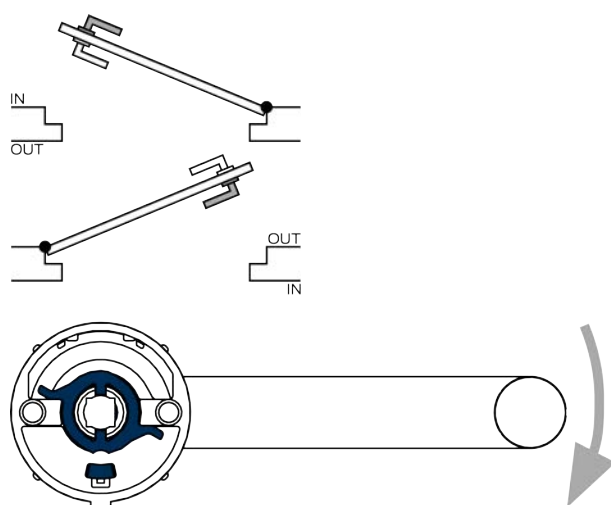


4. Voor 7 mm vierkant: plaats de adapterhuls in de vierkante houder van de binnenklink, zodat de uitsparing naar de stifftap is gericht.

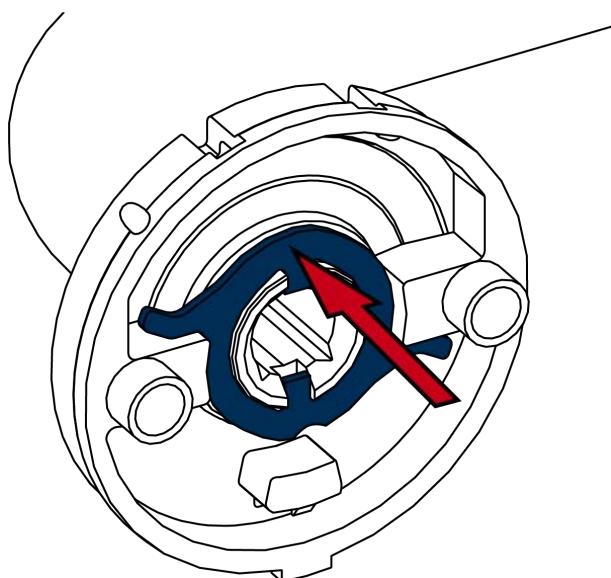
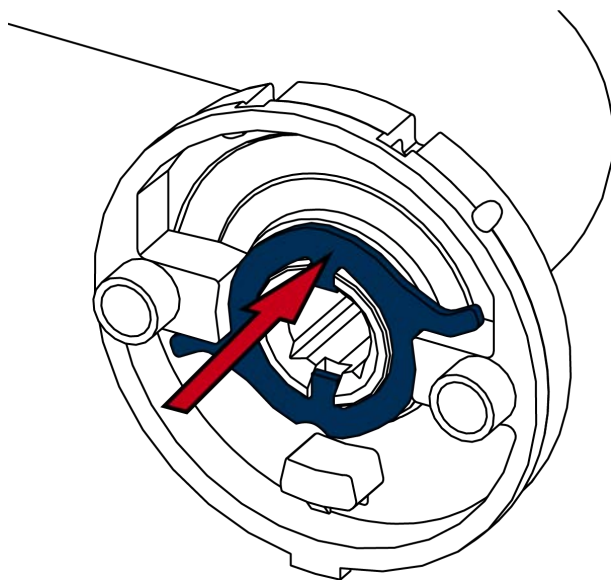


5. Bepaal de draairichting van uw binnenklink van binnenuit gezien: rechtsom (Clockwise = CW) of linksom (Counter-clockwise = CCW).

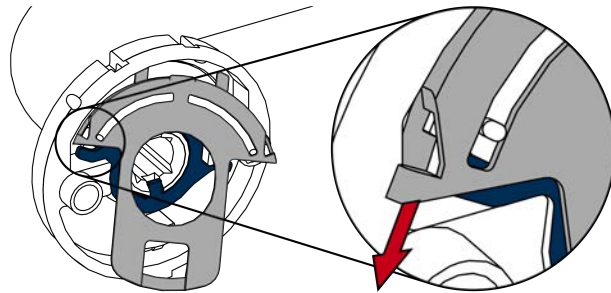




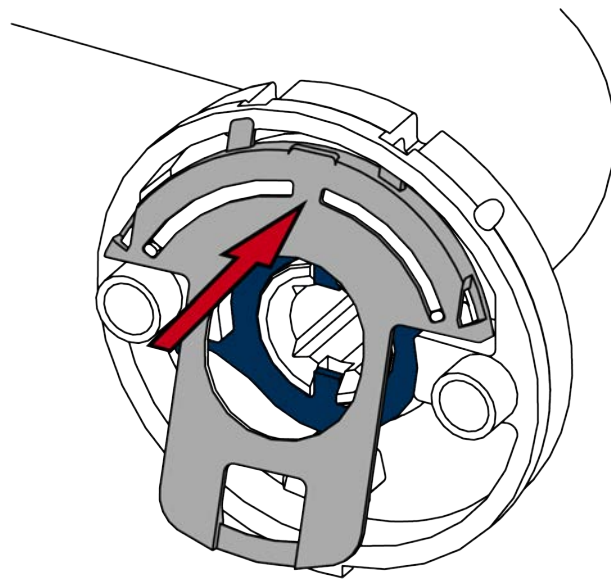
6. Plaats het wisselplaatje in de binnenlink.



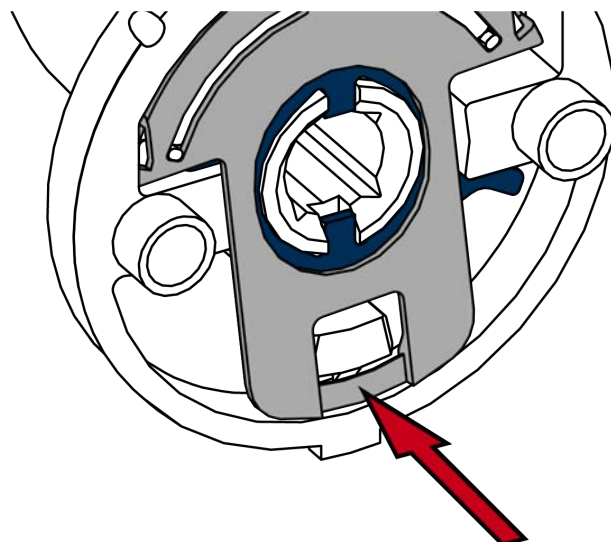
7. Druk de veerplaat aan één kant tegen het wisselplaatje, zodat de veer wordt samengedrukt.



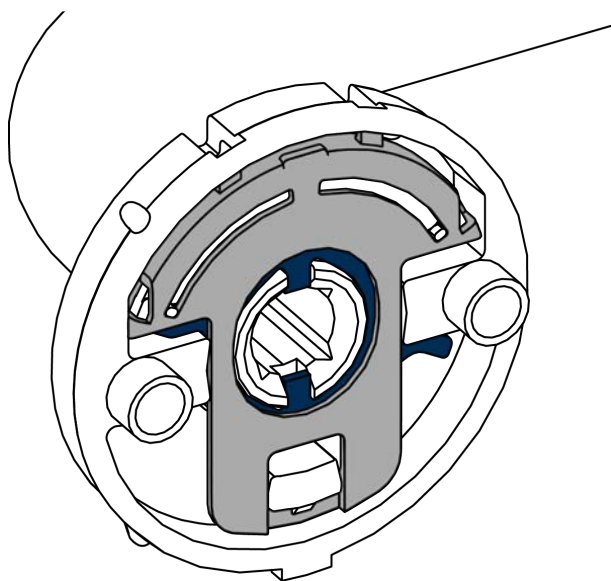
8. Haak tegelijkertijd de nokken van de veerplaat in de uitsparing van de binnenlink.



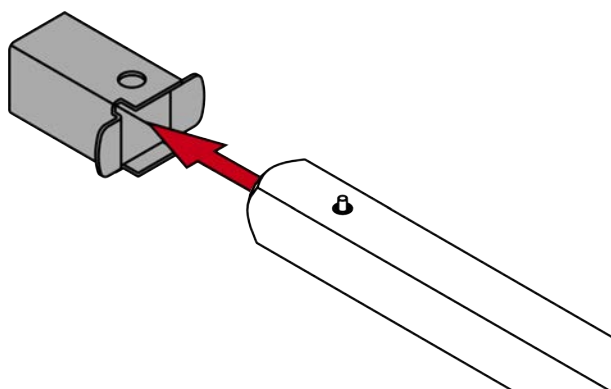
9. Druk de beugel van de veerplaat omlaag.



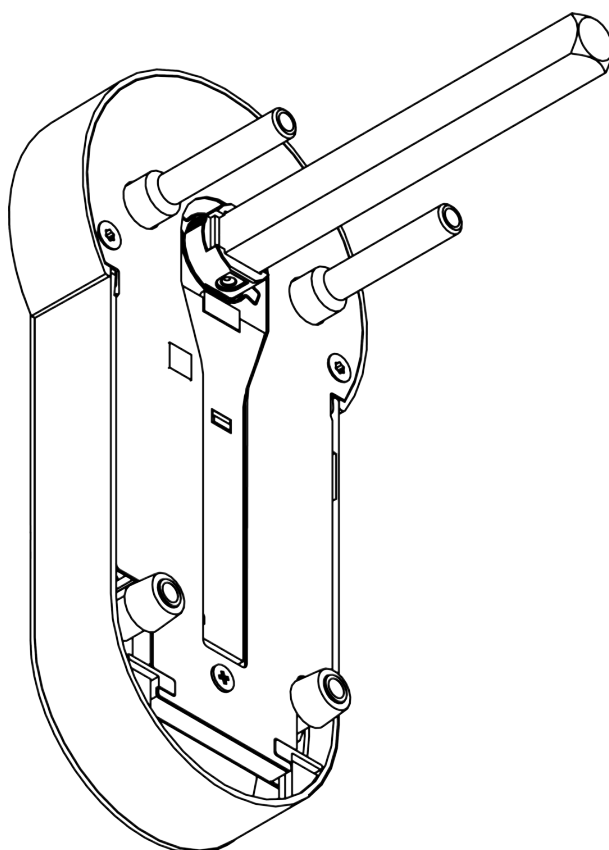
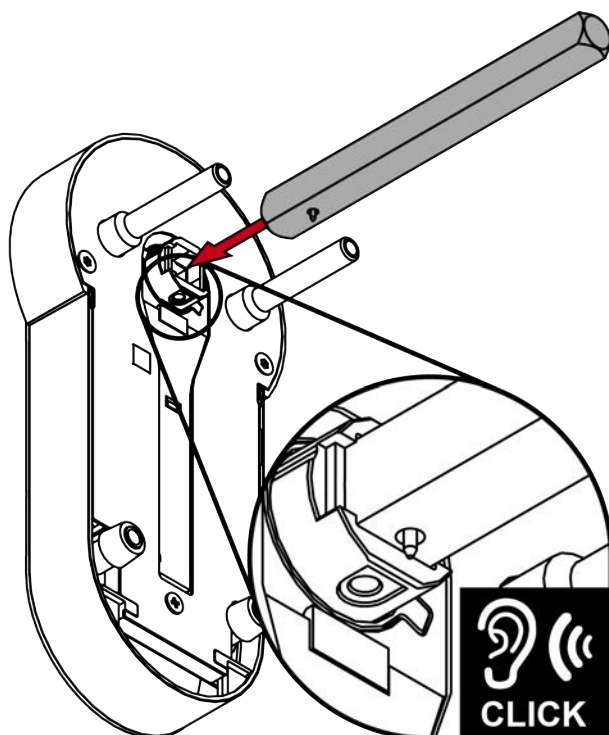
↳ Binnenlink is klaar voor gebruik.



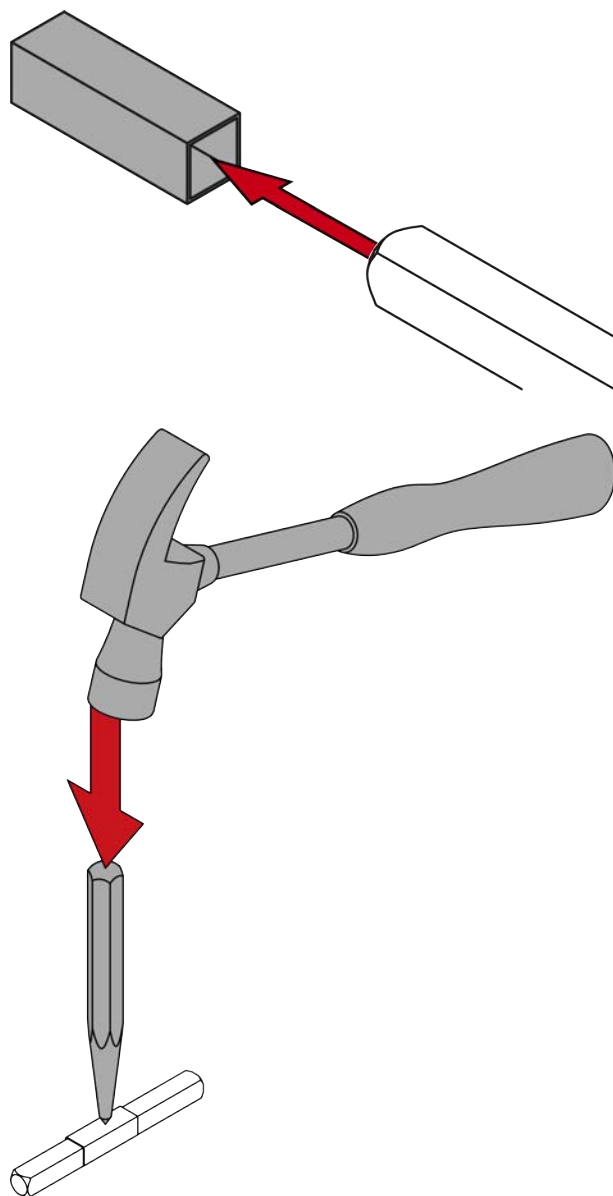
10. Voor 7 mm vierkant: steek de adapterhuls op de zijde van het vierkant met pin.



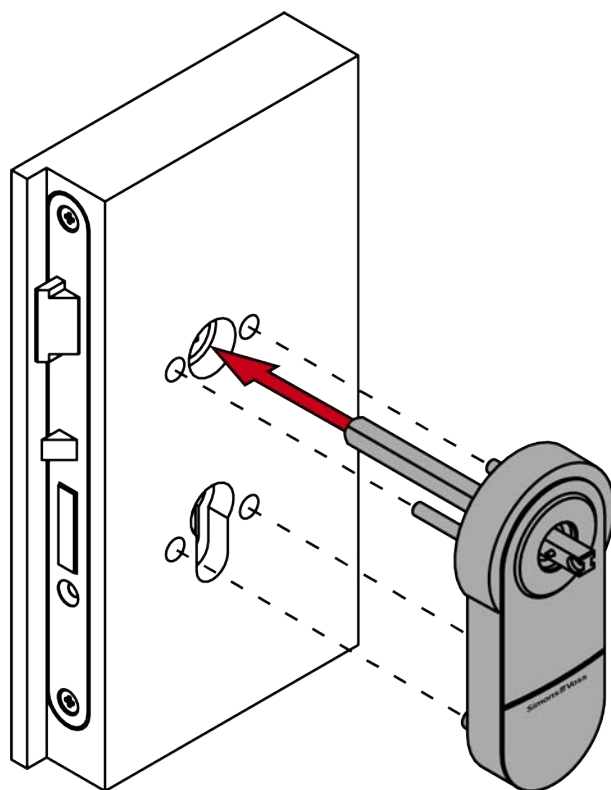
11. Steek het vierkant met de zijde met de pin in het beslag.
↳ Pin wordt in houder vastgeklikt.



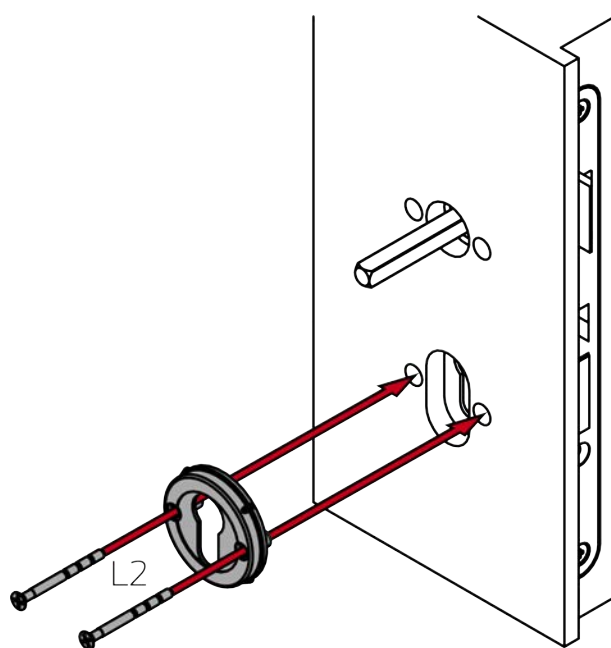
12. Voor 8,5 mm en 10 mm vierkant: schuif de adapterhuls in het midden van het vierkant. Maak met een centerpons en een hamer een verdiept punt in de adapterhuls om verschuiven te voorkomen.



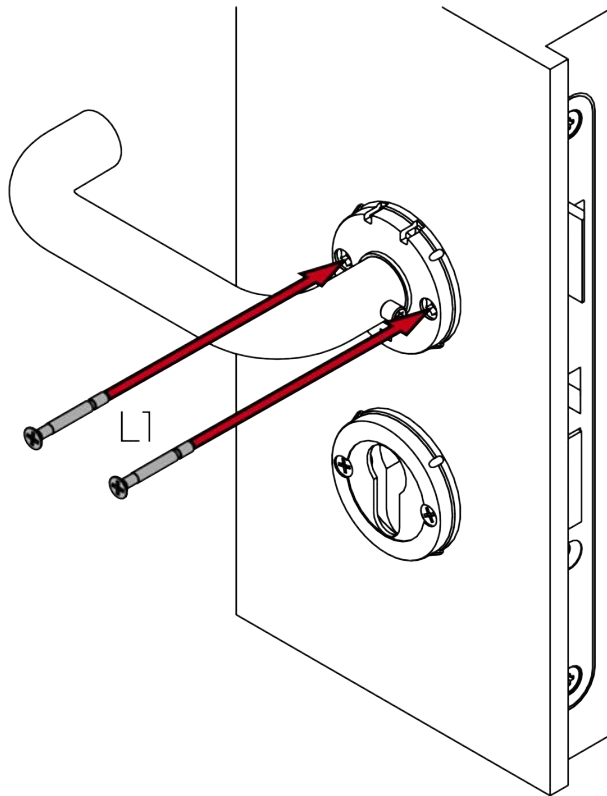
13. Steek het beslag met het vierkant in de deur.



14. Schroef met de L2-schroeven de rozetbasis vast aan de cilinderopening (PH2, draaimoment: 1,1 Nm).



15. Schroef met de L1-schroeven de binnenklink vast (PH2, draaimoment 1,1 Nm).



16. Voor FH: breng de blinde cilinder aan.

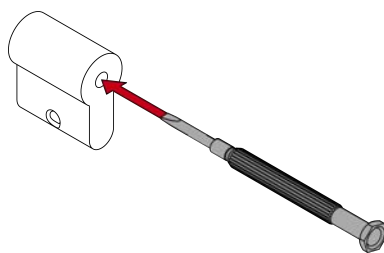


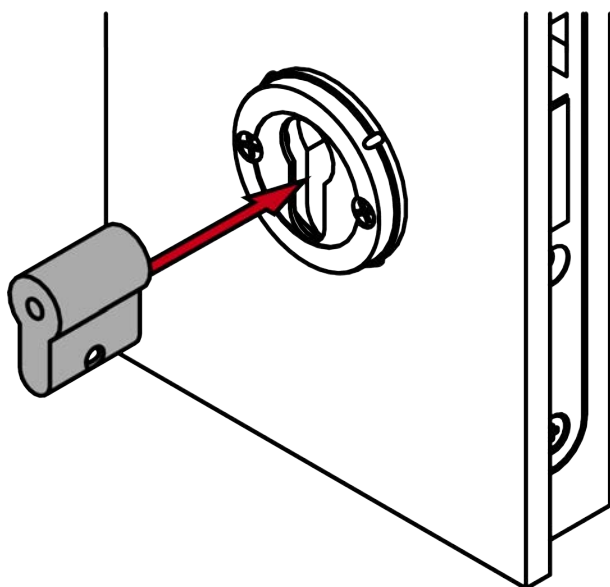
OPMERKING

Blinde cilinder met schroevendraaier in het gat leiden

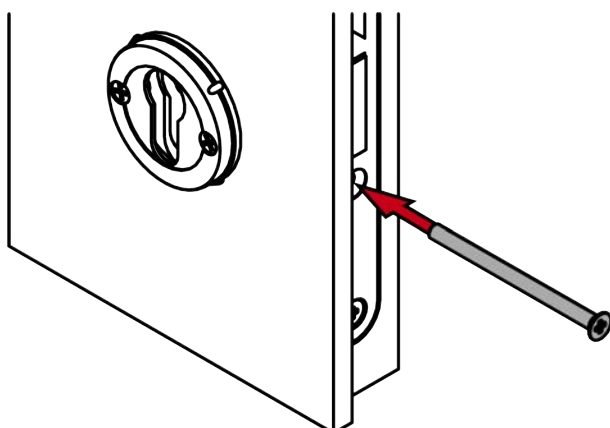
In het bijzonder bij dikke deuren is het moeilijk om de blinde cilinder correct te positioneren.

1. Steek een schroevendraaier in het gat van de blinde cilinder.
2. Positioneer de blinde cilinder met behulp van de schroevendraaier.

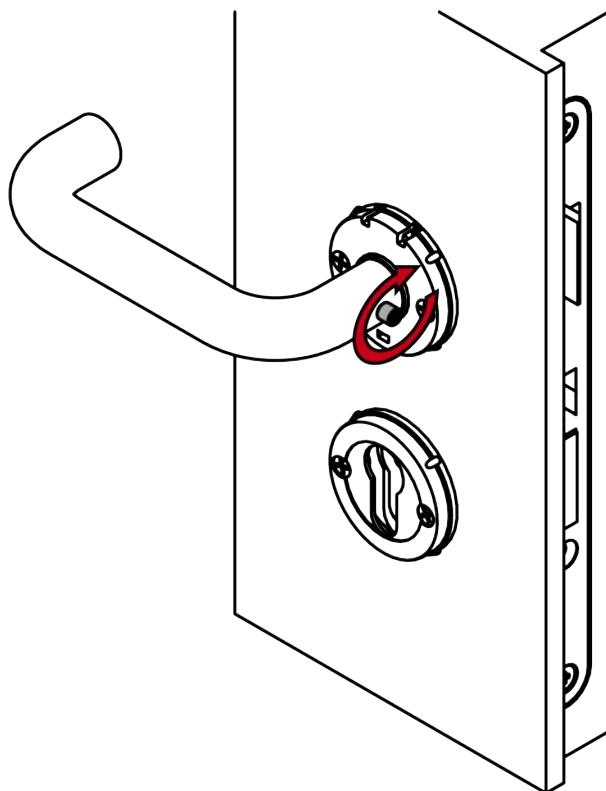




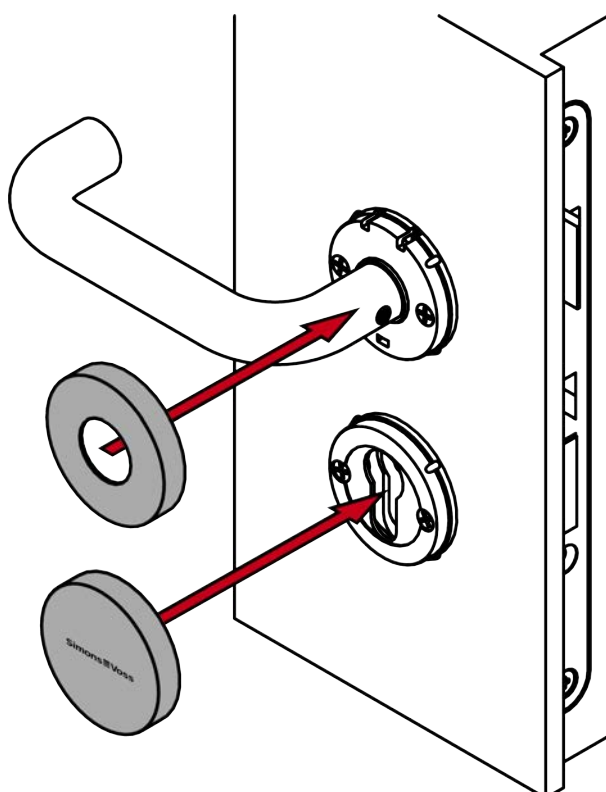
17. Voor FH: schroef de blinde cilinder vast (PH2, draaimoment: 1,1 Nm).



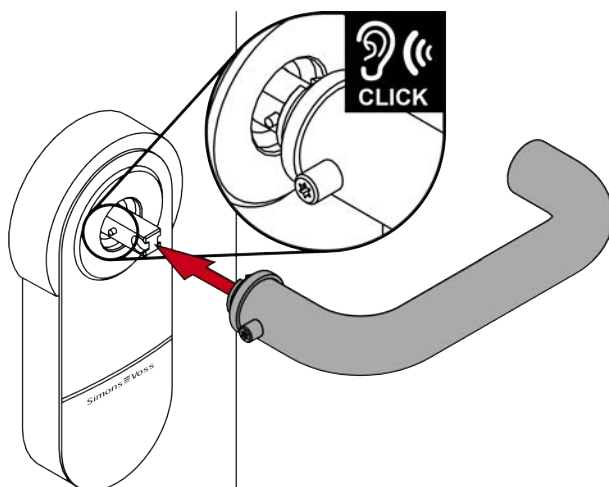
18. Schroef de stifftap van de binnenklink vast (TX15, draaimoment 5,0 Nm).



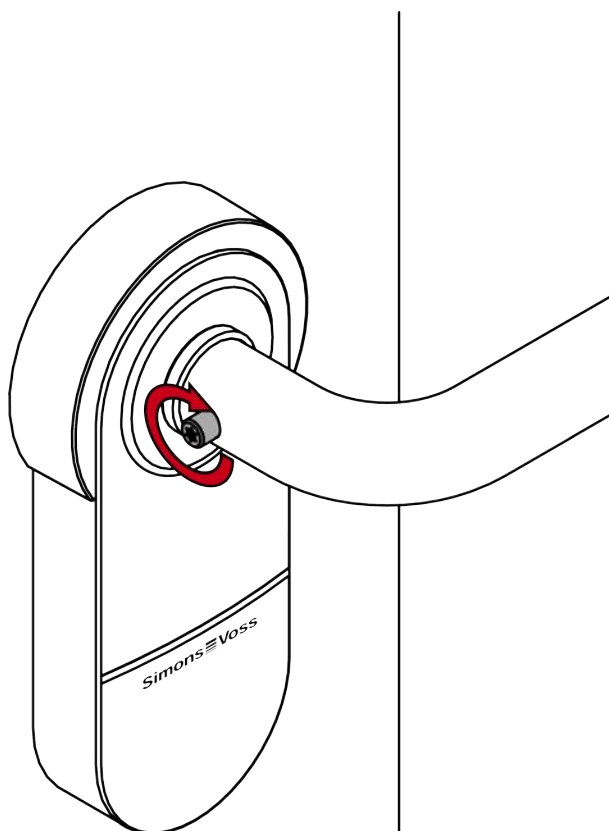
19. Steek de twee afdekkingen met de inkeping naar beneden op de rozetbasis en de binnenklink.



20. Steek de buitenlink op het beslag.



21. Schroef de stifttap van de buitenlink vast (TX15, draaimoment: 5,0 Nm).



↳ Beslag is gereed gemonteerd.

7.4 Variant A1.PAS (hangende montage met PAS24)

7.4.1 Specifieke veiligheidsinstructies per product

LET OP

Schade door boren

Je boort op eigen risico. SimonsVoss Technologies GmbH is niet aansprakelijk voor schade veroorzaakt door het boren.

- Neem ook de veiligheidsinstructies van de boormachine in acht.

Schade veroorzaakt door ongeschikt gereedschap

Als u de koffer probeert te openen met ongeschikt gereedschap, kan de koffer beschadigd raken.

- Gebruik uitsluitend de meegeleverde SimonsVoss-openingstool.

Verlies van precisie bij het bedienen van de deurkruk

De montage kan bij insteeksloten met klem een beetje moeilijk zijn.

- Bewerk de klem niet mechanisch. Anders functioneert de deurkruk niet meer precies.

Moeilijke montage door onnauwkeurige boringen

Het beslag is niet monteerbaar wanneer de bevestigingsgaten en het vierkant niet bij elkaar passen.

- Zorg ervoor dat de lijnen van de bevestigingsgaten en het vierkant verticaal parallel zijn.



OPMERKING

Varkeerde montage

Voor beschadiging van deuren of componenten als gevolg van verkeerde montage aanvaardt SimonsVoss Technologies GmbH geen aansprakelijkheid.

Effect op de inkepingsslot

De SmartHandle AX werkt uitsluitend op de vergrendeling van het pennenslot.

Vergrendeling onder het verzekeringsrecht

Verzekeringsmaatschappijen stellen hogere eisen aan een sluiting.

1. Als u de deur op grond van de verzekeringswetgeving wilt vergrendelen, gebruik dan naast de SmartHandle AX een zelfremmend paniekslot of een sluitcilinder.
2. Let op de toelatingen volgens EN 179.

SmartHandle AX met zelfblokkerende paniekslot

De SmartHandle AX biedt alleen volledige functionaliteit met een zelfremmend paniekslot.

1. Combineer de SmartHandle AX met een zelfremmend paniekslot.
2. Let op de conformiteitsverklaringen van de slotfabrikanten volgens EN 179.

Voorwaarden voor machtigingszekerheid

Gebruik met Mifare Classic en/of PinCode keypad sluit autorisatie veiligheidsklasse D volgens DIN EN 16867:2020 uit.

Afsluiting van de rozetopening

Een evt. aanwezige rozetopening kan voor manipulaties worden gebruikt.

1. Sluit evt. aanwezige rozetopeningen af, bijvoorbeeld met een blinde cilinder.
2. Bij FH-varianten: monteer beslist een blind- of profielcilinder van messing.

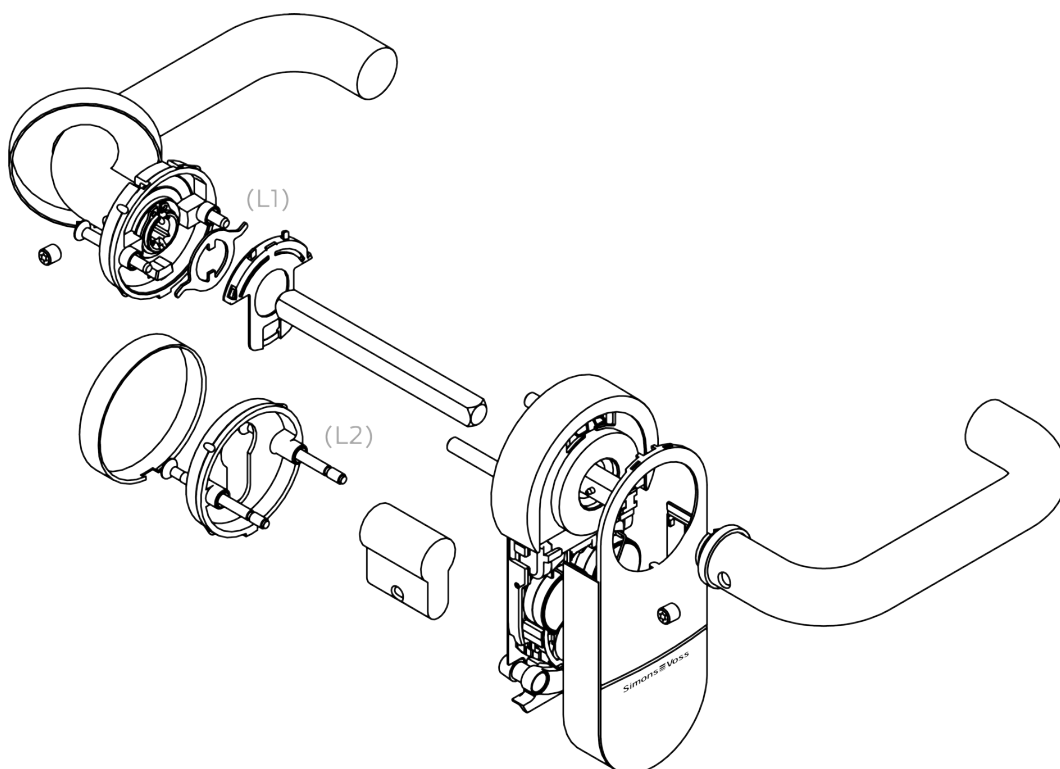
7.4.2 Leveromvang

- SmartHandle AX (hangende montage voor PAS24)
- Speciaal gereedschap
- Korte handleiding

Afhankelijk van de variant:

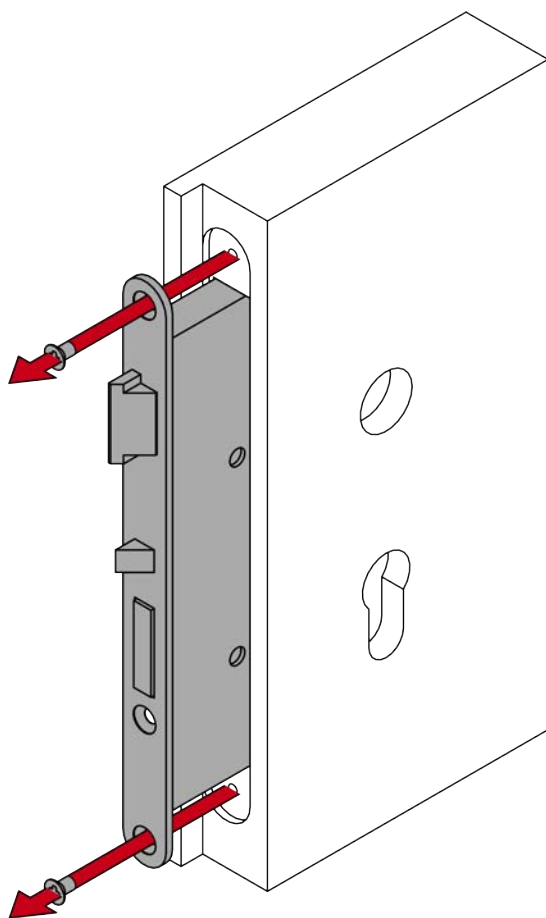
- adapterset 7 mm vierkant
- adapterhuls 8,5 mm vierkant
- adapterhuls 10 mm vierkant
- Blindcilinder

7.4.3 Opbouw

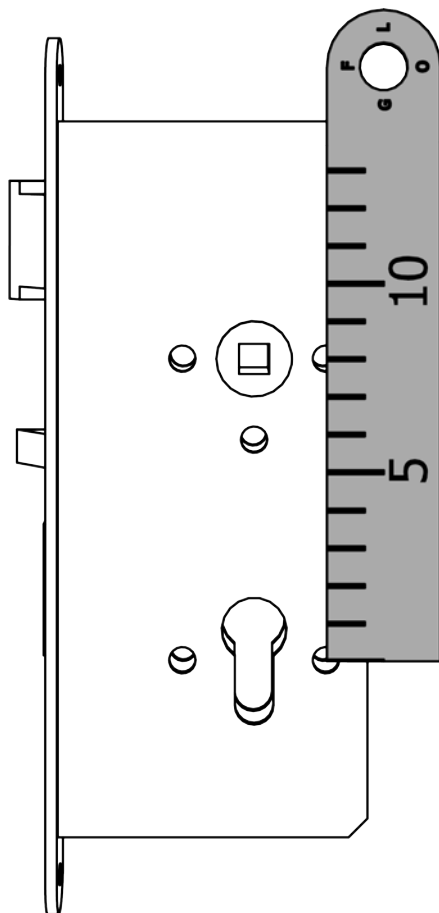


7.4.4 Deur voorbereiden (boormal)

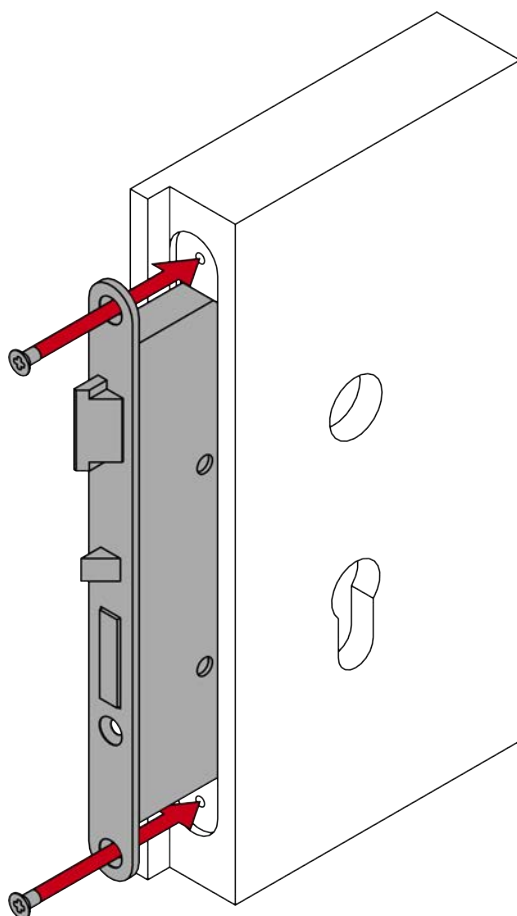
- ✓ Pen of kraspen beschikbaar.
 - ✓ Boormal beschikbaar (zie *Boormal voor variant A1 en A2 (hangende montage)* [[▶ 298](#)]).
 - ✓ Een boormachine beschikbaar houden.
 - ✓ Geschikte boor beschikbaar ($\text{Ø } 8,5 \text{ mm}$).
 - ✓ PH2-schroevendraaier beschikbaar.
1. Demonteer het insteekslot (PH2).



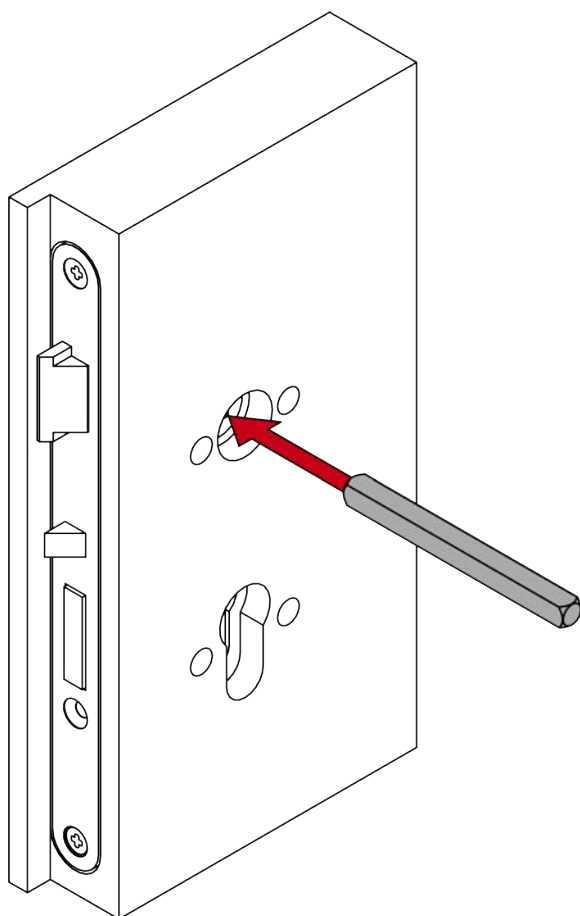
2. Meet de verticale afstand tussen de middelpunten van de bevestigingsgaten.



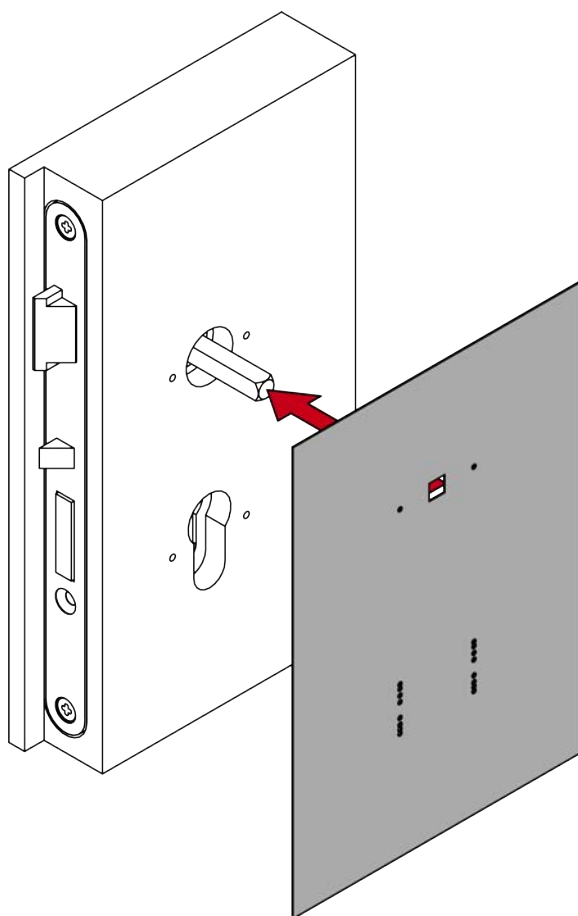
3. Bouw het insteekslot in (PH2).



4. Steek het vierkant in het insteekslot.



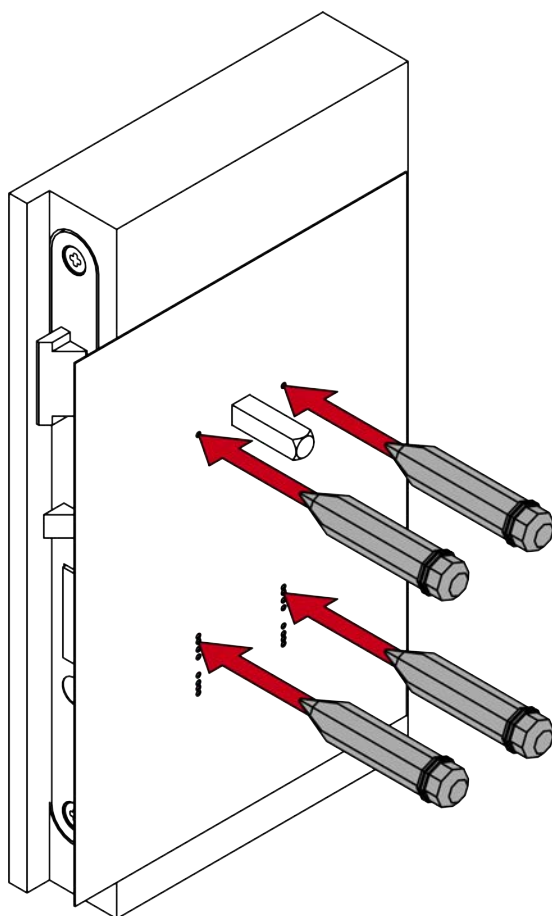
5. Plaats de boormal op het vierkant.



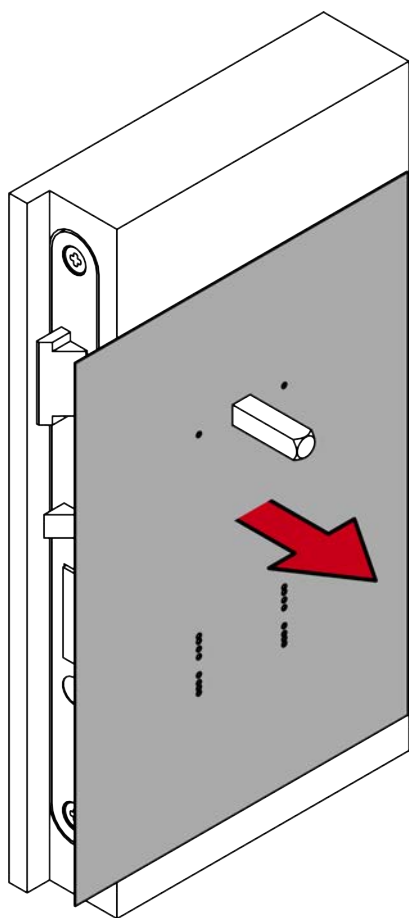
6. Lijn de boormal verticaal uit met behulp van de opgedrukte schaalverdeling.

7. Bepaal de te boren punten met behulp van de eerder gemeten afstand.

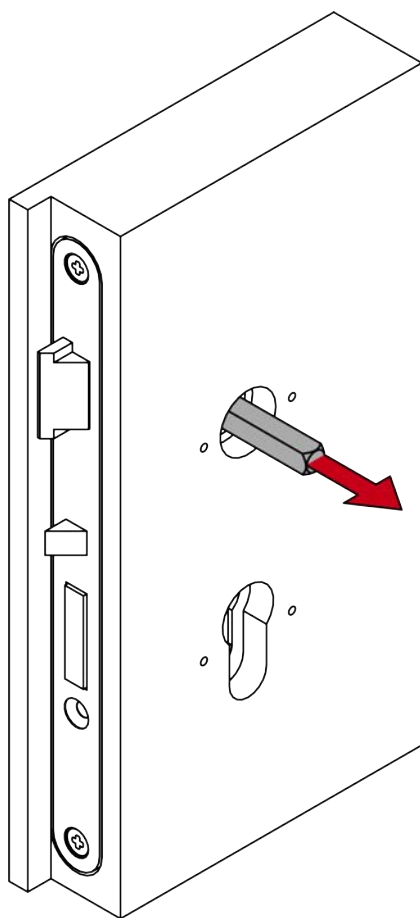
8. Markeer de punten die geboord moeten worden op de deur.



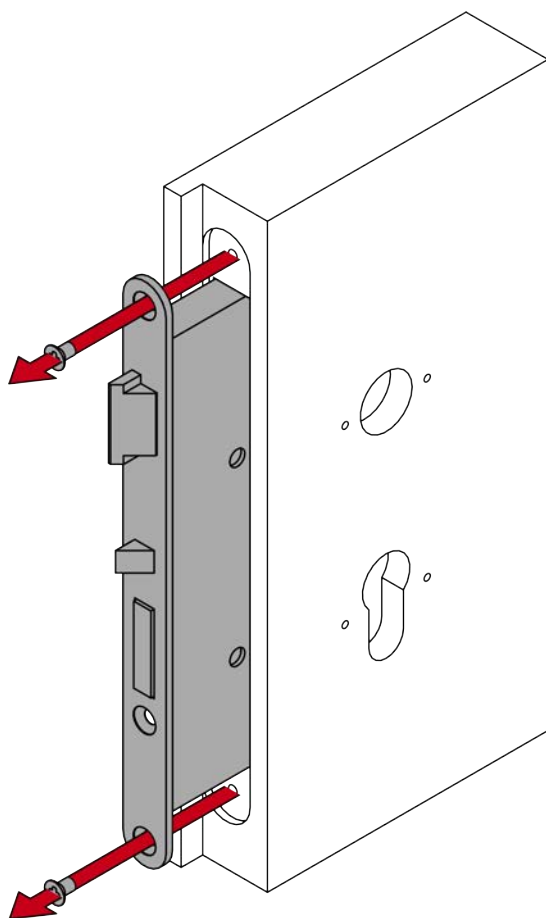
9. Verwijder de boorsjabloon.



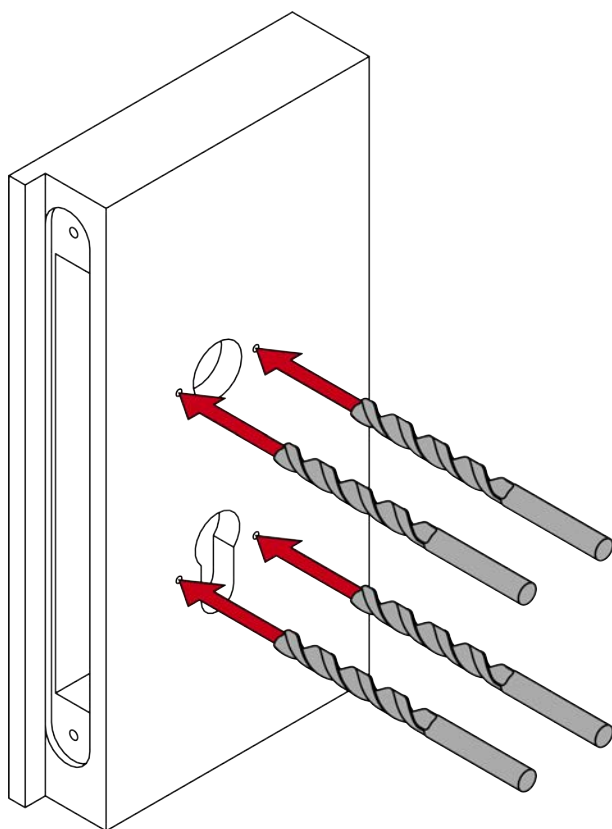
10. Verwijder het vierkant.



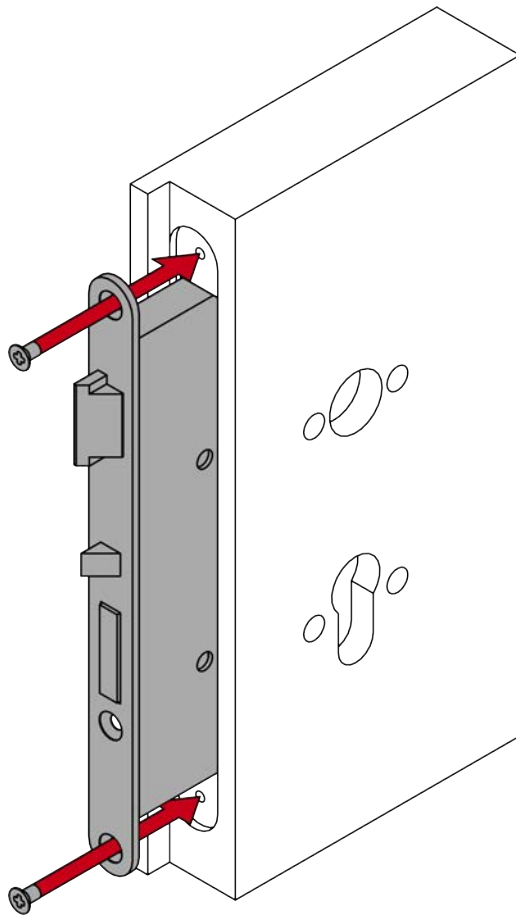
11. Demonteer het insteekslot (PH2).



12. Boor de benodigde gaten.

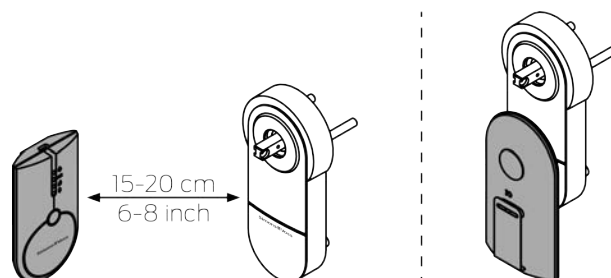


13. Bouw het insteekslot in (PH2).



7.4.5 Beslag programmeren

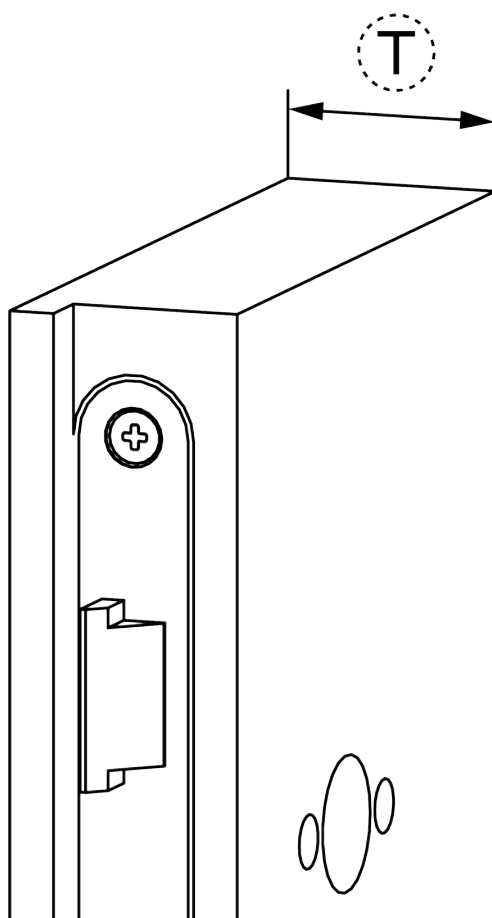
Programmeer het beslag voor de montage. Afhankelijk van de productfamilie kunt u verschillende programmeerapparaten gebruiken.



7.4.6 Beslag monteren

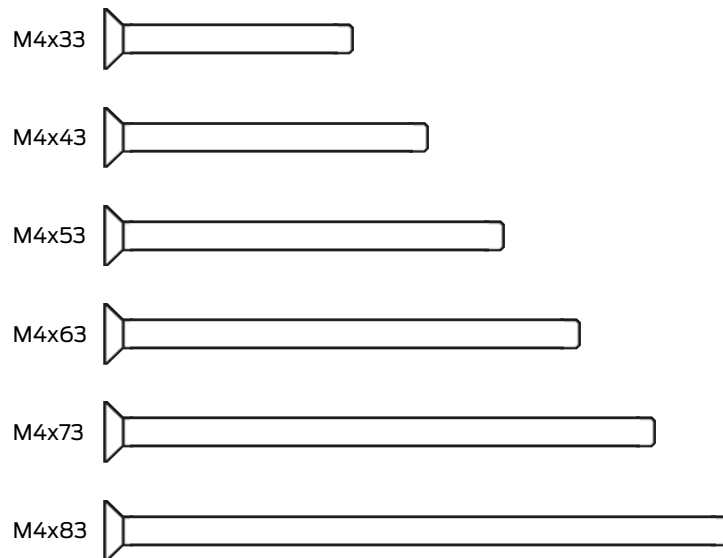
- ✓ Deur voorgeboord.
- ✓ PH2-schroevendraaier beschikbaar.
- ✓ TX15-schroevendraaier beschikbaar.
- ✓ Schuifmaat aanwezig.
- ✓ Nijptang beschikbaar.

1. Meet de deurdikte.



Bereik	Deurdikte (mm)	Schroeven (M4)
S	38 - 50	33
S	49 - 60	43
M	59 - 70	53
M	69 - 80	63
L	79 - 90	73
L	89 - 100	83

2. Bepaal de benodigde schroeven L1.

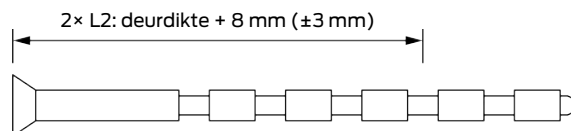


OPMERKING

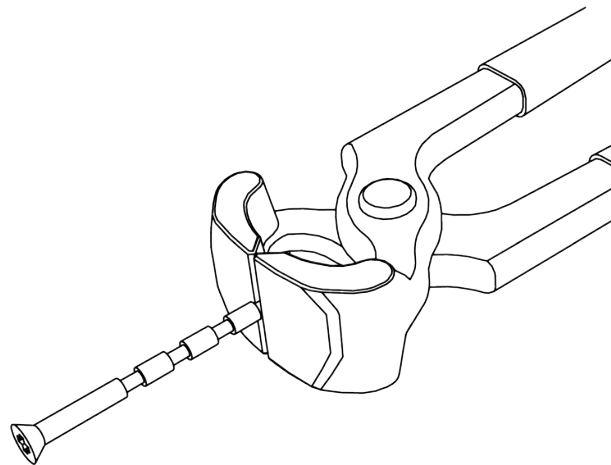
Sterkteklasse ≥ 8.8

De L1-schroeven van de SmartHandle AX moeten in de PAS24-variant een sterkteklasse van minstens 8.8 hebben.

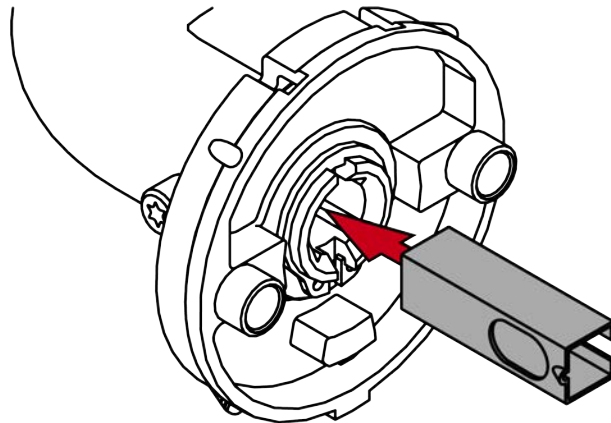
3. Bepaal de scheidingspunten bij de deelschroeven L2.



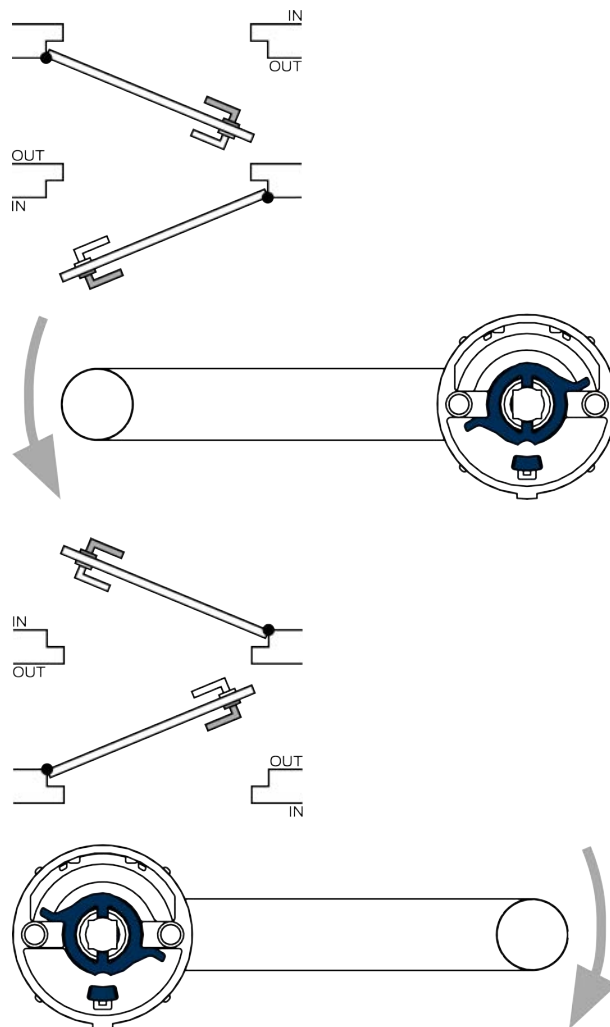
4. Kort de deelschroeven L2 in.



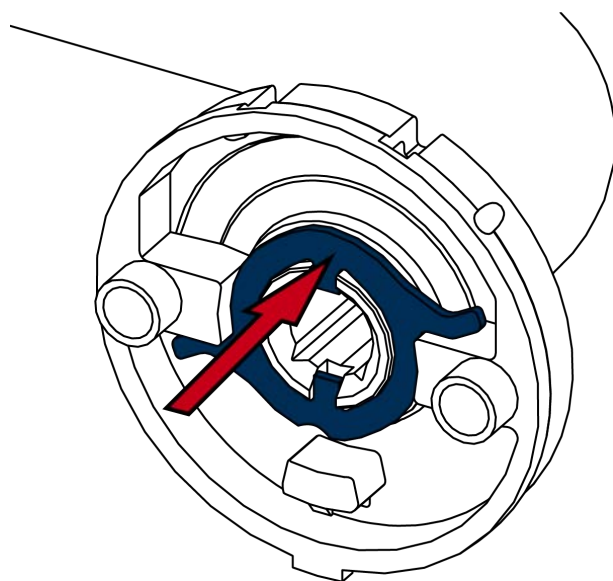
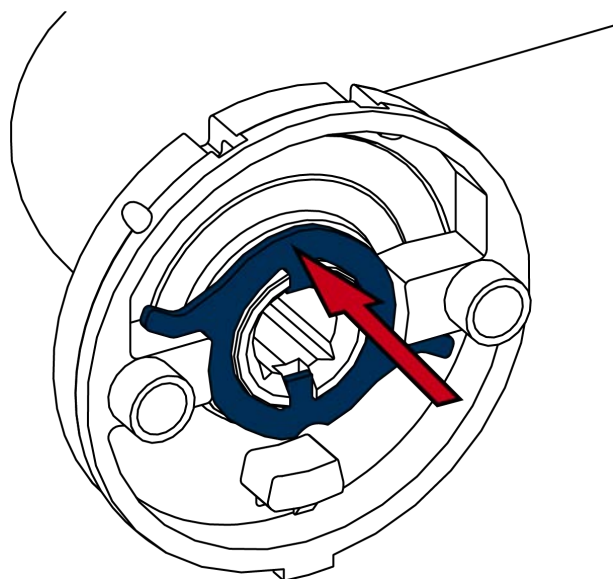
5. Voor 7 mm vierkant: plaats de adapterhuls in de vierkante houder van de binnenlink, zodat de uitsparing naar de stifftap is gericht.



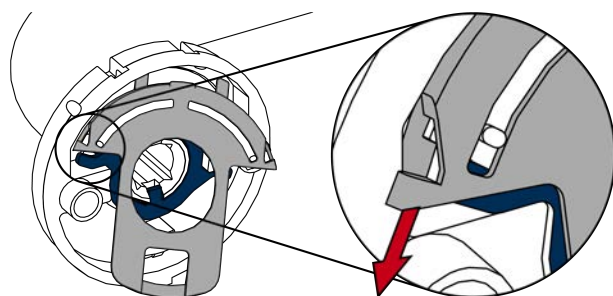
6. Bepaal de draairichting van uw binnenlink van binnenuit gezien: rechtsom (Clockwise = CW) of linksom (Counter-clockwise = CCW).



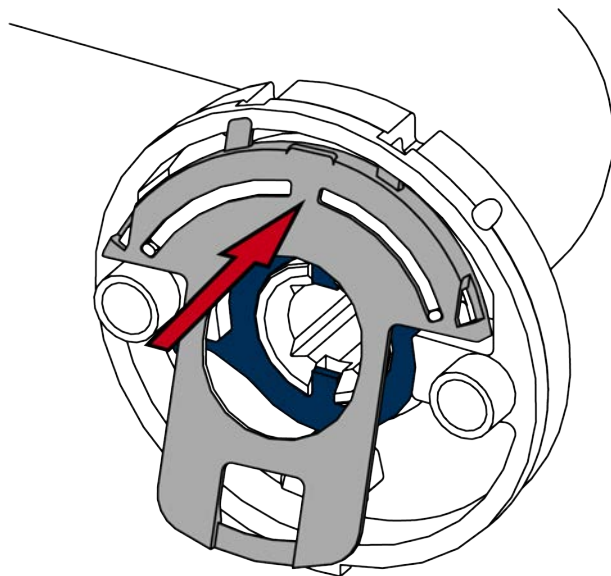
7. Plaats het wisselplaatje in de binnenklink.



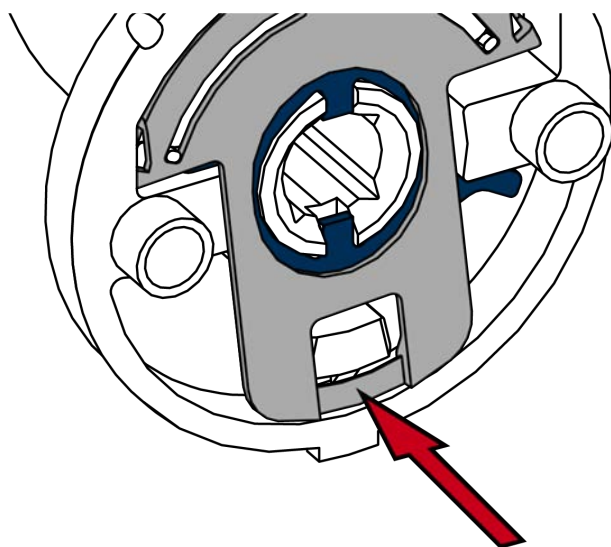
8. Druk de veerplaat aan één kant tegen het wisselplaatje, zodat de veer wordt samengedrukt.



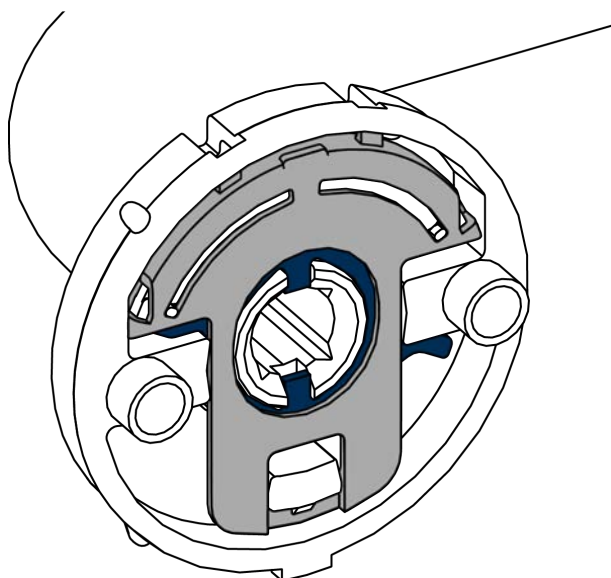
9. Haak tegelijkertijd de nokken van de veerplaat in de uitsparing van de binnenlink.



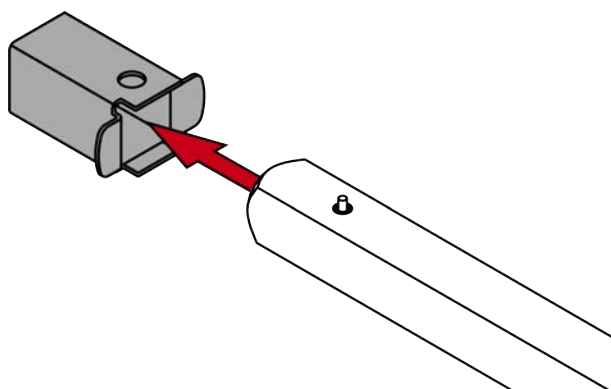
10. Druk de beugel van de veerplaat omlaag.



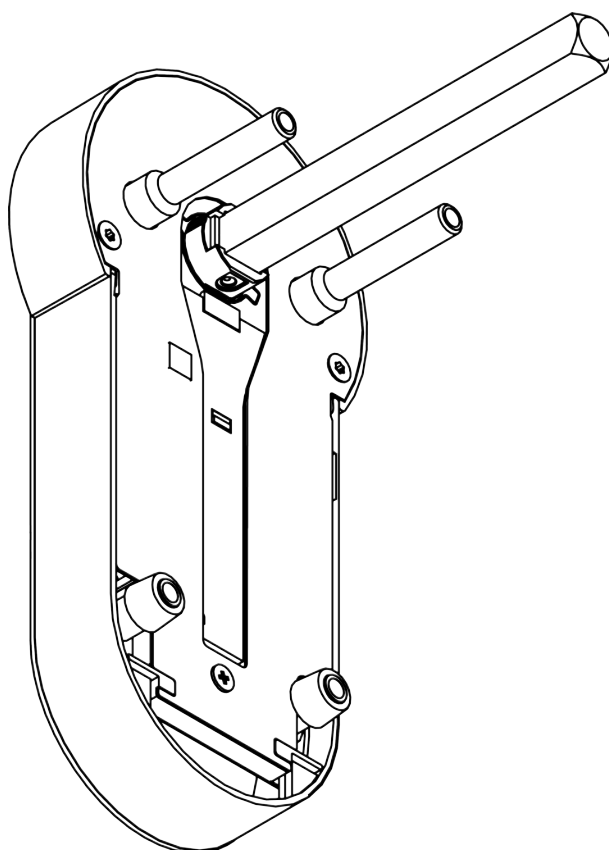
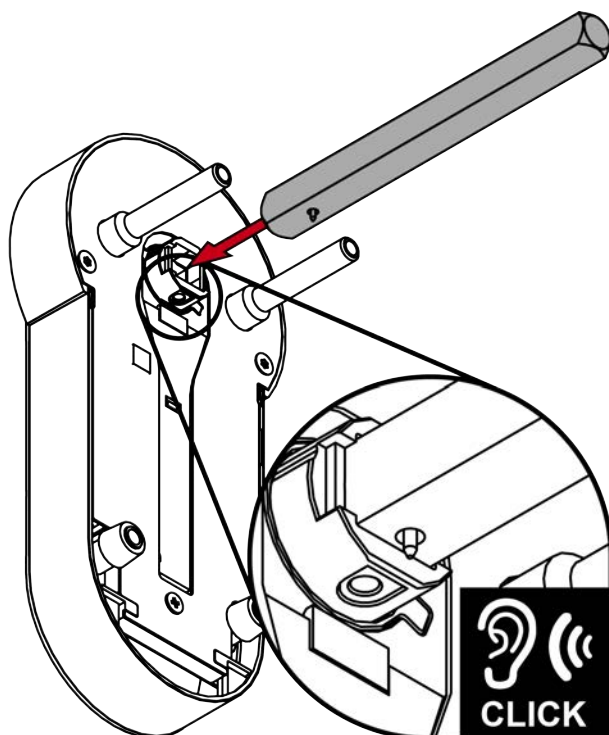
↳ Binnenlink is klaar voor gebruik.



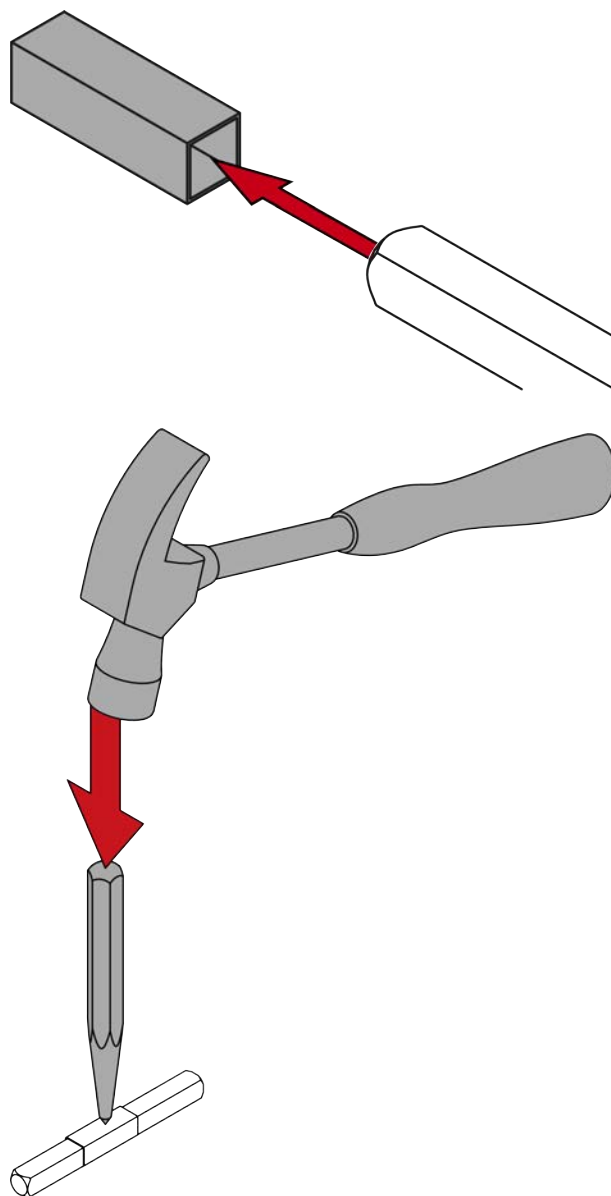
11. Voor 7 mm vierkant: steek de adapterhuls op de zijde van het vierkant met pin.



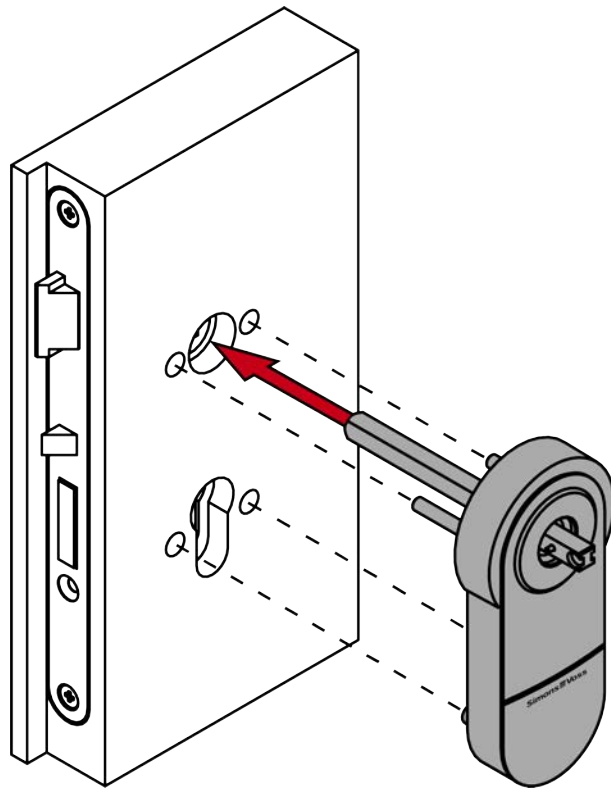
12. Steek het vierkant met de zijde met de pin in het beslag.
↳ Pin wordt in houder vastgeklikt.



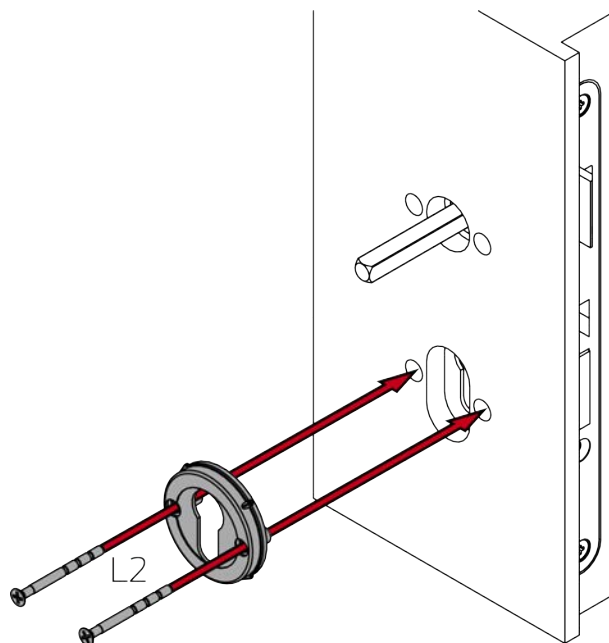
13. Voor 8,5 mm en 10 mm vierkant: schuif de adapterhuls in het midden van het vierkant. Maak met een centerpons en een hamer een verdiept punt in de adapterhuls om verschuiven te voorkomen.



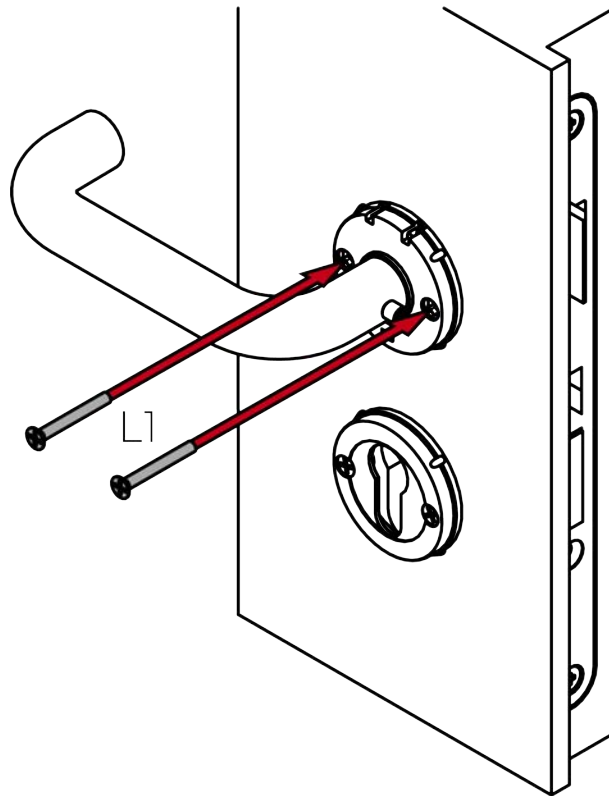
14. Steek het beslag met het vierkant in de deur.



15. Schroef met de L2-schroeven de rozetbasis vast aan de cilinderopening (PH2, draaimoment: 1,1 Nm).



16. Schroef met de L1-schroeven de binnenklink vast (PH2, draaimoment 1,1 Nm).



17. Voor FH: breng de blinde cilinder aan.

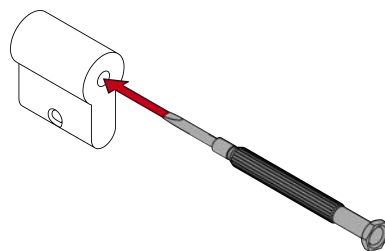


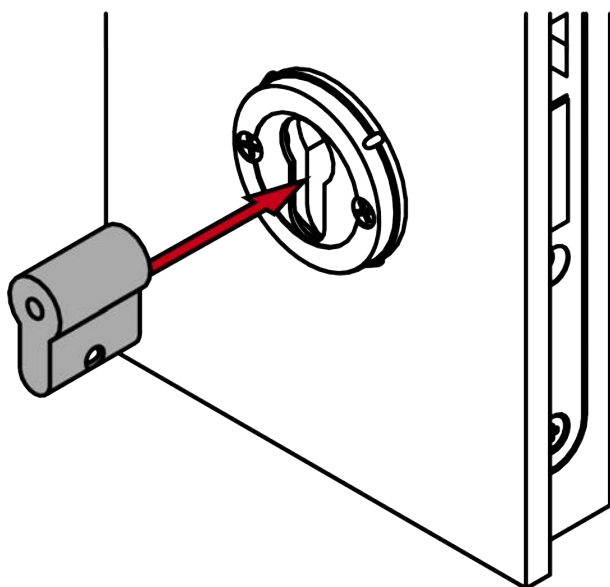
OPMERKING

Blinde cilinder met schroevendraaier in het gat leiden

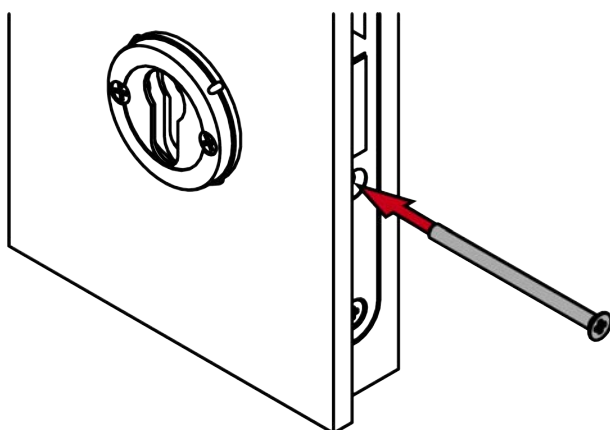
In het bijzonder bij dikke deuren is het moeilijk om de blinde cilinder correct te positioneren.

1. Steek een schroevendraaier in het gat van de blinde cilinder.
2. Positioneer de blinde cilinder met behulp van de schroevendraaier.

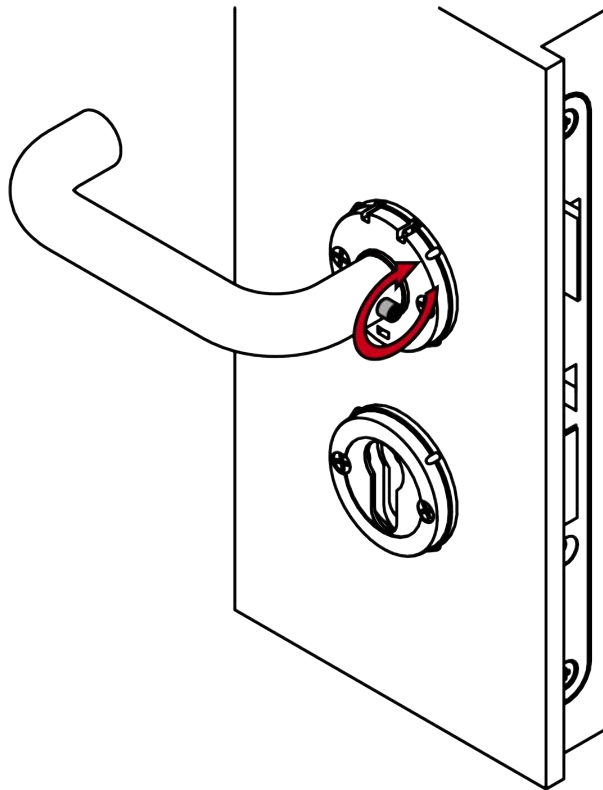




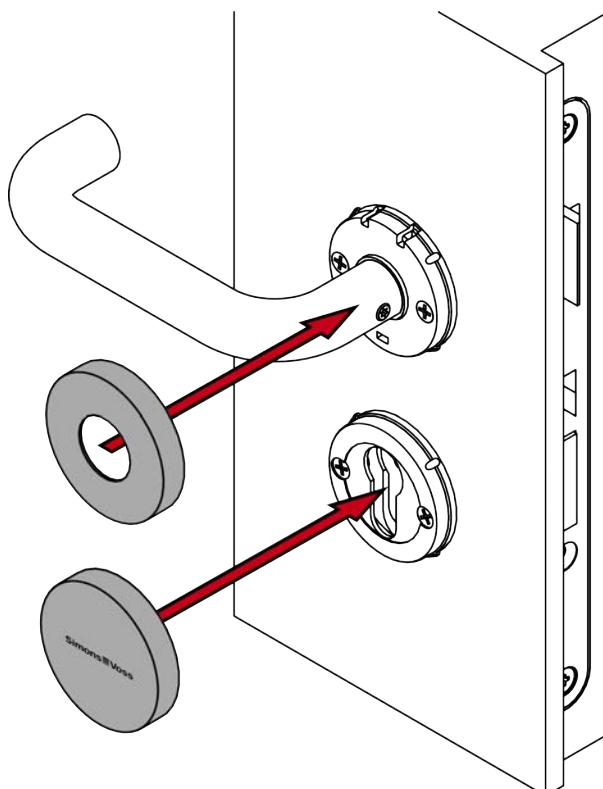
18. Voor FH: schroef de blinde cilinder vast (PH2, draaimoment: 1,1 Nm).



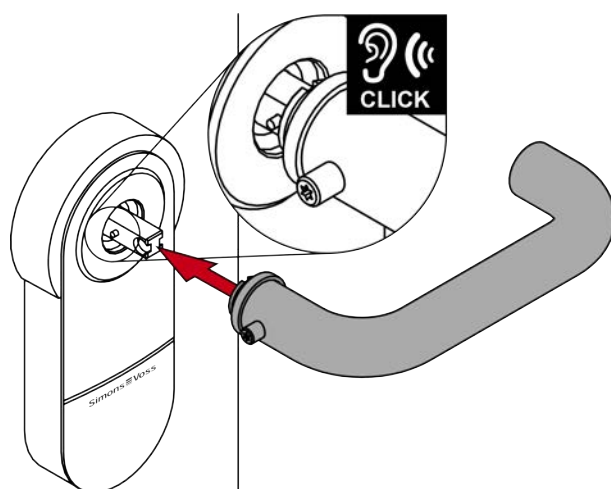
19. Schroef de stifttap van de binnenklink vast (TX15, draaimoment 5,0 Nm).



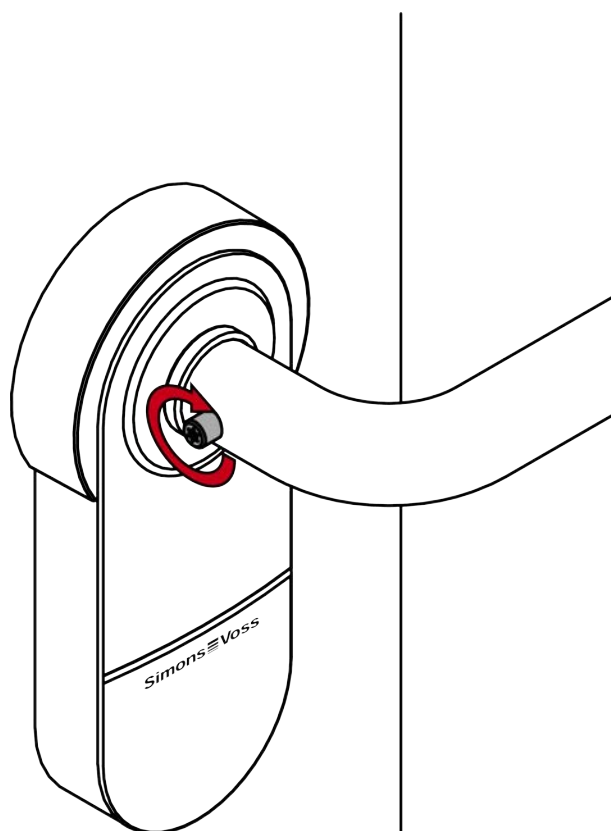
20. Steek de twee afdekkingen met de inkeping naar beneden op de rozetbasis en de binnenklink.



21. Steek de buitenlink op het beslag.



22. Schroef de stifttap van de buitenlink vast (TX15, draaimoment: 5,0 Nm).



↳ Beslag is gereed gemonteerd.

7.5 Variant A3 (buisframe)

7.5.1 Specifieke veiligheidsinstructies per product

LET OP

Schade door boren

Je boort op eigen risico. SimonsVoss Technologies GmbH is niet aansprakelijk voor schade veroorzaakt door het boren.

- Neem ook de veiligheidsinstructies van de boormachine in acht.

Schade veroorzaakt door ongeschikt gereedschap

Als u de koffer probeert te openen met ongeschikt gereedschap, kan de koffer beschadigd raken.

- Gebruik uitsluitend de meegeleverde SimonsVoss-openingstool.

Verlies van precisie bij het bedienen van de deurkruk

De montage kan bij insteeksloten met klem een beetje moeilijk zijn.

- Bewerk de klem niet mechanisch. Anders functioneert de deurkruk niet meer precies.

Moeilijke montage door onnauwkeurige boringen

Het beslag is niet monteerbaar wanneer de bevestigingsgaten en het vierkant niet bij elkaar passen.

- Zorg ervoor dat de bevestigingsgaten en het vierkant op een verticale lijn staan.



OPMERKING

Varkeerde montage

Voor beschadiging van deuren of componenten als gevolg van verkeerde montage aanvaardt SimonsVoss Technologies GmbH geen aansprakelijkheid.

Effect op de inkepingsslot

De SmartHandle AX werkt uitsluitend op de vergrendeling van het pennenslot.

Vergrendeling onder het verzekeringsrecht

Verzekeringsmaatschappijen stellen hogere eisen aan een sluiting.

1. Als u de deur op grond van de verzekeringswetgeving wilt vergrendelen, gebruik dan naast de SmartHandle AX een zelfremmend paniekslot of een sluitcilinder.
2. Let op de toelatingen volgens EN 179.

SmartHandle AX met zelfblokkerende paniekslot

De SmartHandle AX biedt alleen volledige functionaliteit met een zelfremmend paniekslot.

1. Combineer de SmartHandle AX met een zelfremmend paniekslot.
2. Let op de conformiteitsverklaringen van de slotfabrikanten volgens EN 179.

Voorwaarden voor machtigingszekerheid

Gebruik met Mifare Classic en/of PinCode keypad sluit autorisatie veiligheidsklasse D volgens DIN EN 16867:2020 uit.

Afsluiting van de rozetopening

Een evt. aanwezige rozetopening kan voor manipulaties worden gebruikt.

1. Sluit evt. aanwezige rozetopeningen af, bijvoorbeeld met een blinde cilinder.
2. Bij FH-varianten: monteer beslist een blind- of profielcilinder van messing.

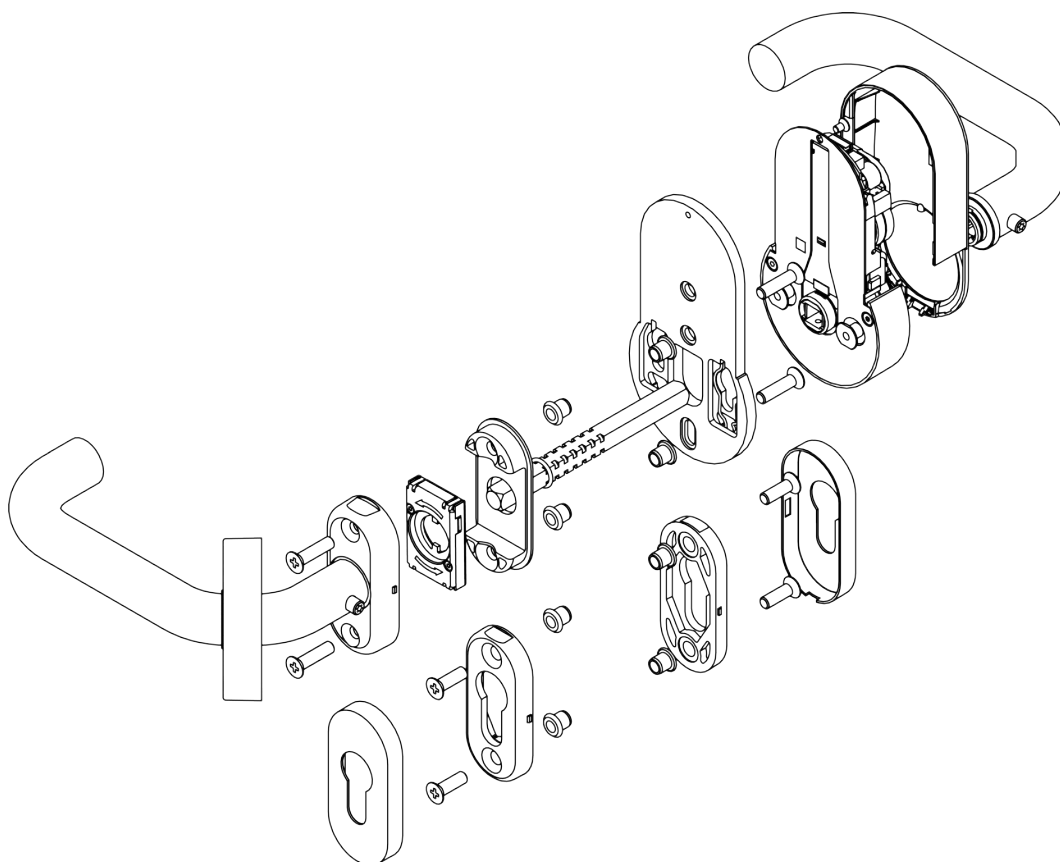
7.5.2 Leveromvang

- SmartHandle AX (Uitvoering met buisframe)
- Speciaal gereedschap
- Korte handleiding

Voor FH-variant:

- Blindcilinder

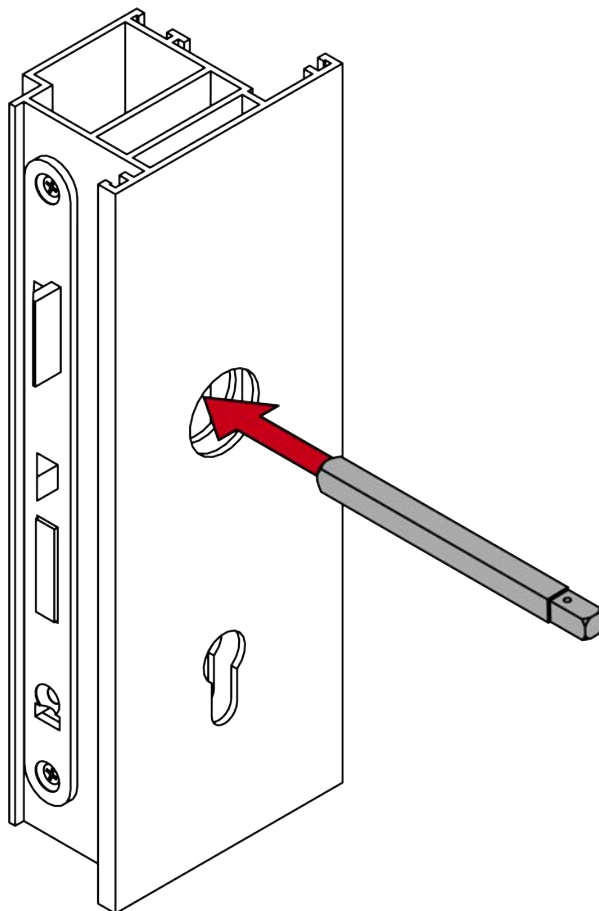
7.5.3 Opbouw



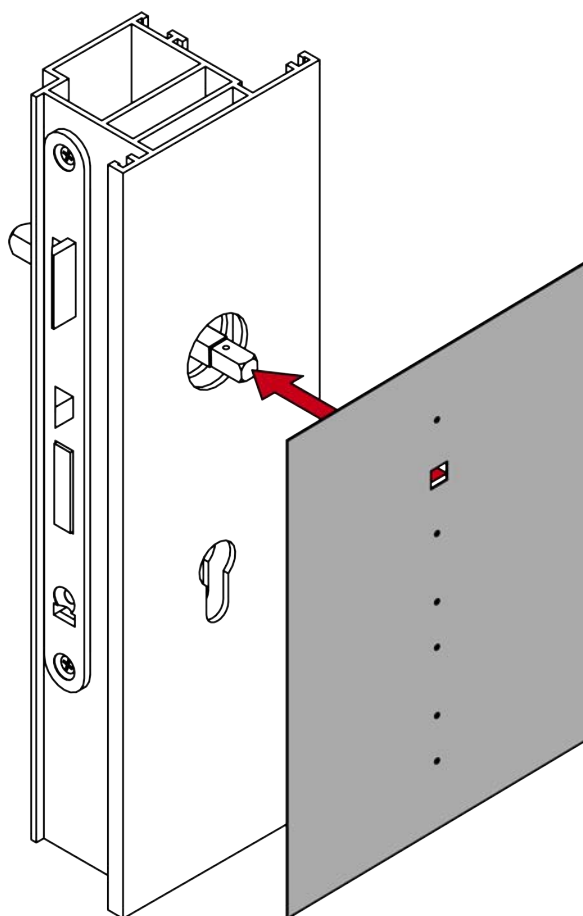
7.5.4 Deur voorbereiden (boormal)

- ✓ PH2-schroevendraaier beschikbaar.
- ✓ Boormal beschikbaar (zie *Boormal voor variant A3 (buisframe)* [[▶ 300](#)]).
- ✓ Pen of kraspen beschikbaar.
- ✓ Een boormachine beschikbaar houden.
- ✓ Geschikte boor beschikbaar (Ø 7,2 mm).
- ✓ Verzinkboor beschikbaar.

1. Steek het vierkant in het insteekslot.

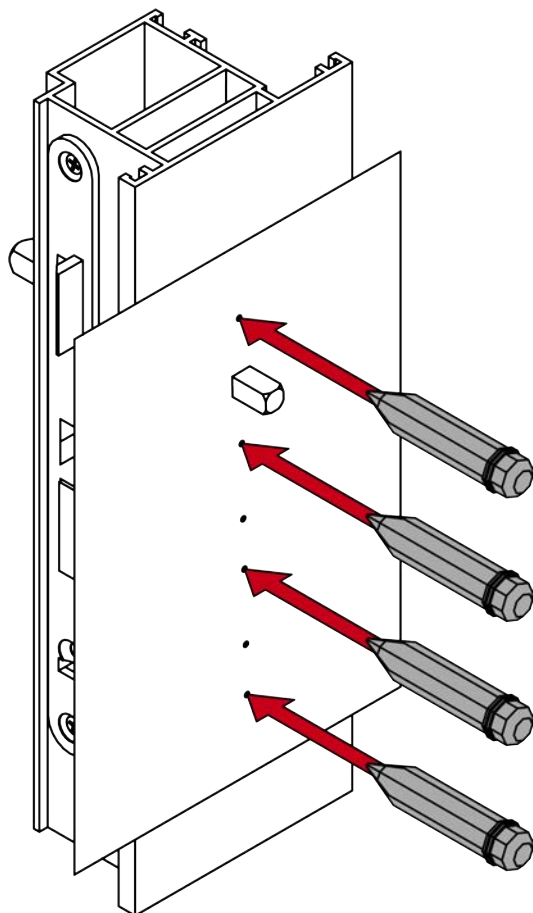


2. Plaats de boormal op het vierkant.

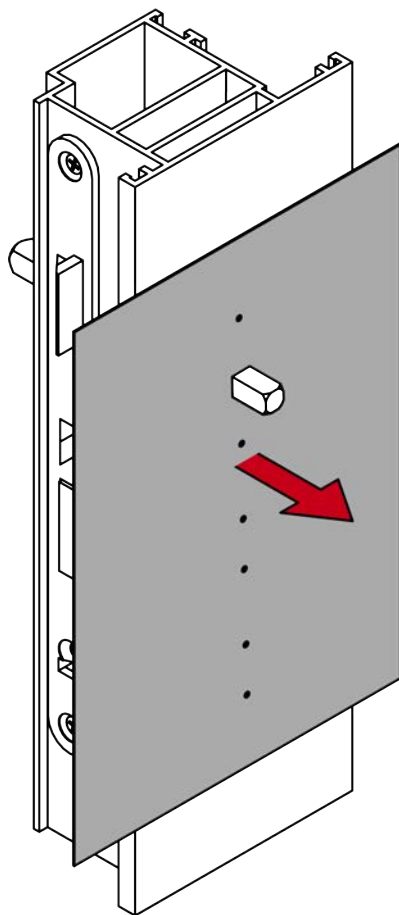


3. Lijn de boormal verticaal uit met behulp van de opgedrukte schaalverdeling.

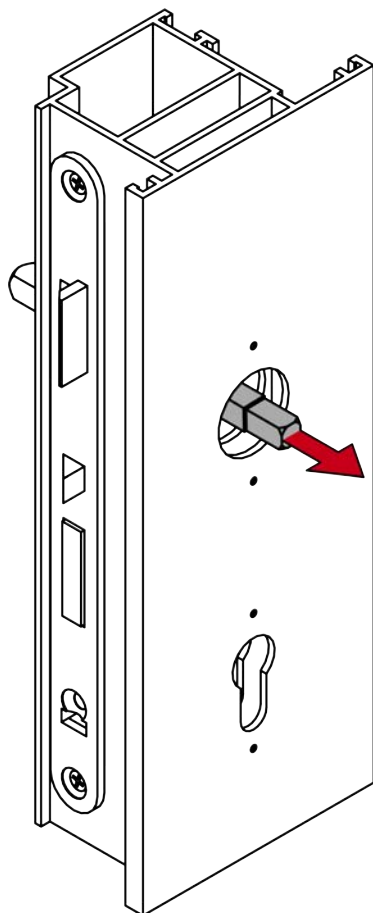
4. Markeer de punten die geboord moeten worden op de deur.



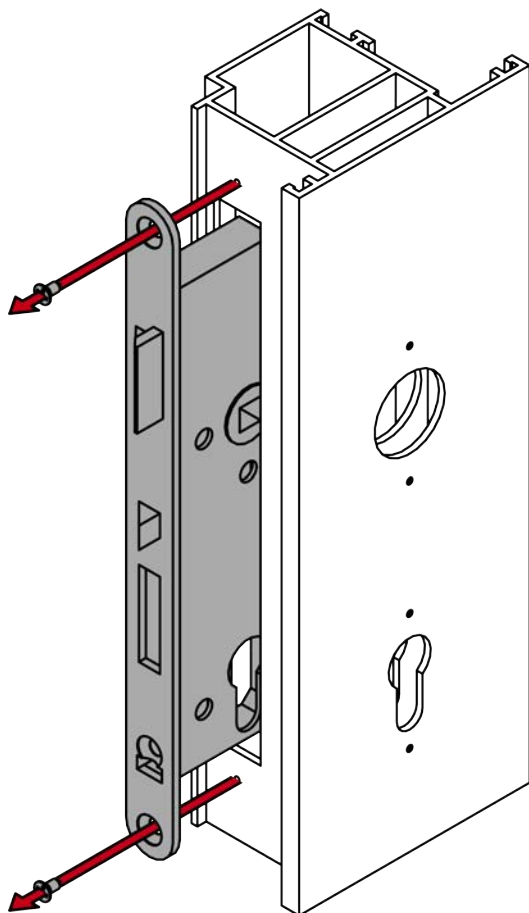
5. Verwijder de boorsjabloon.



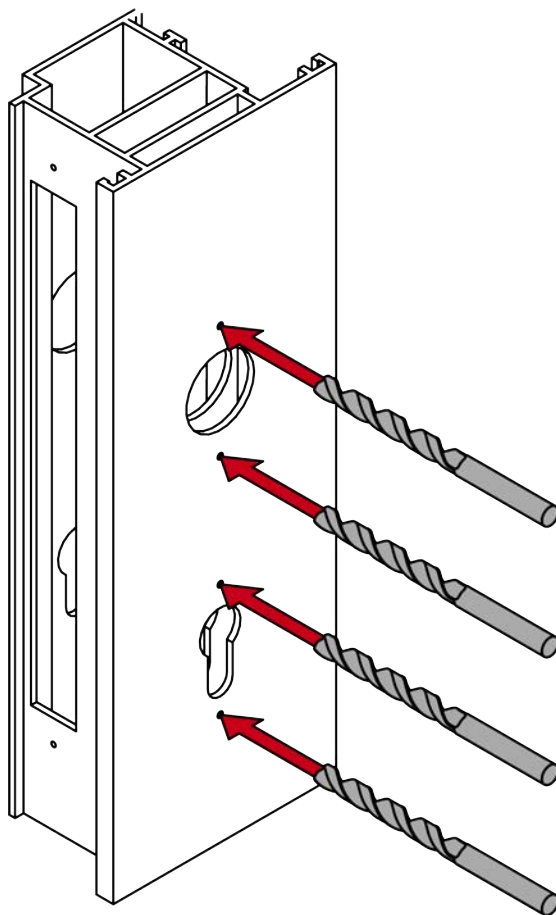
6. Verwijder het vierkant.



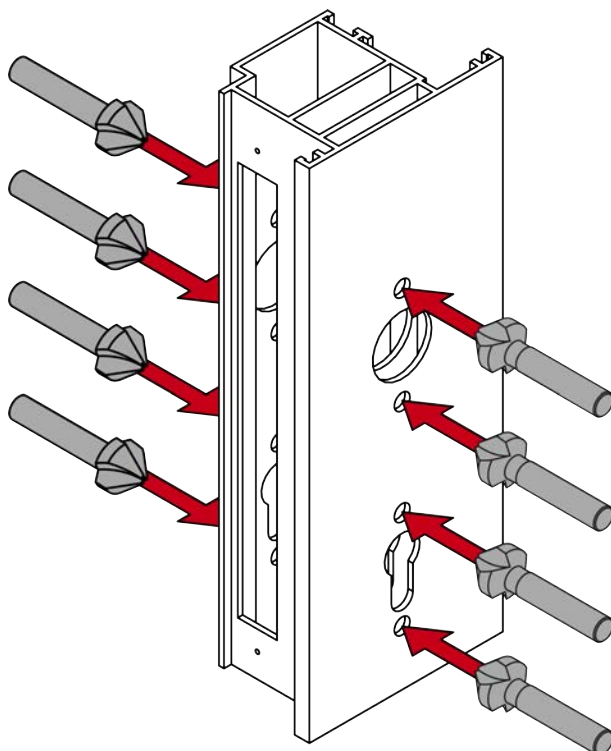
7. Demonteer het insteekslot (PH2).



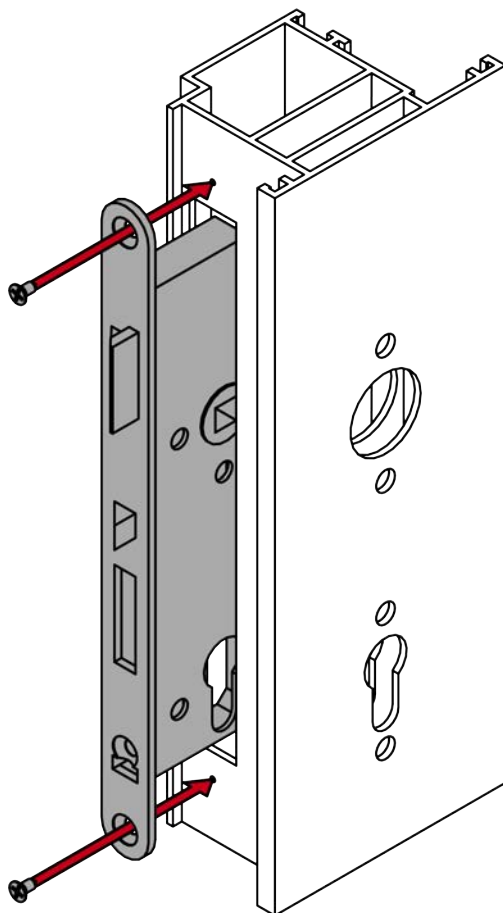
8. Boor de benodigde gaten.



9. Verzink de gaten met de verzinkboor zo ver, dat de blindklinkmoeren later vlak kunnen worden ingeperst.



10. Bouw het insteekslot in (PH2).



7.5.5 Voor deurdikte X: vierkant voorbereiden

- ✓ Zaag aanwezig.
 - ✓ Schuifmaat aanwezig.
 - ✓ PH2-schroevendraaier beschikbaar.
1. Voor X: meet de deurdikte.
 2. Voor X: markeer de zaagsnede op het vierkant.

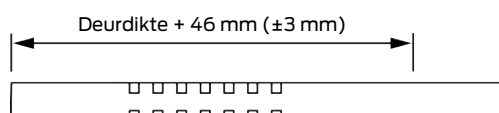


OPMERKING

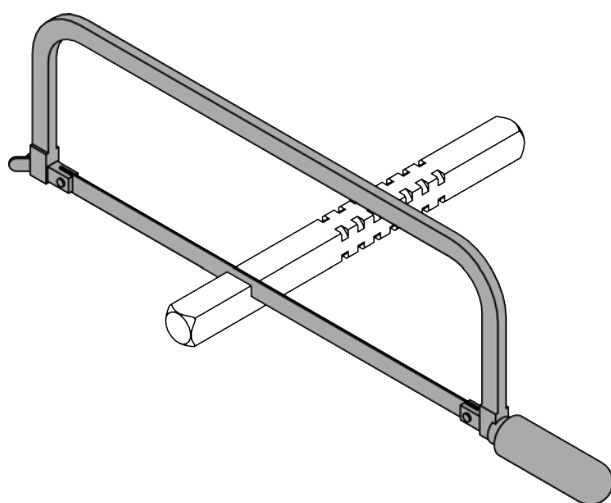
Vierkant van 9 mm met uiteinde van 8 mm

Het 9 mm vierkant heeft een 8 mm uiteinde. Dit uiteinde wordt in het elektronische beslag gestoken.

- Kort het vierkant van 9 mm zo in, dat het uiteinde van 8 mm zich niet in het afvalgedeelte bevindt.

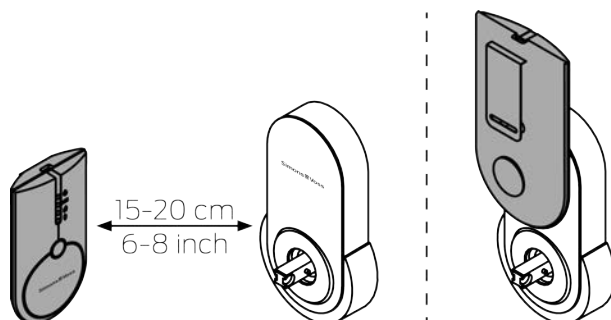


3. Voor X: kort het vierkant in met een geschikte zaag.



7.5.6 Beslag programmeren

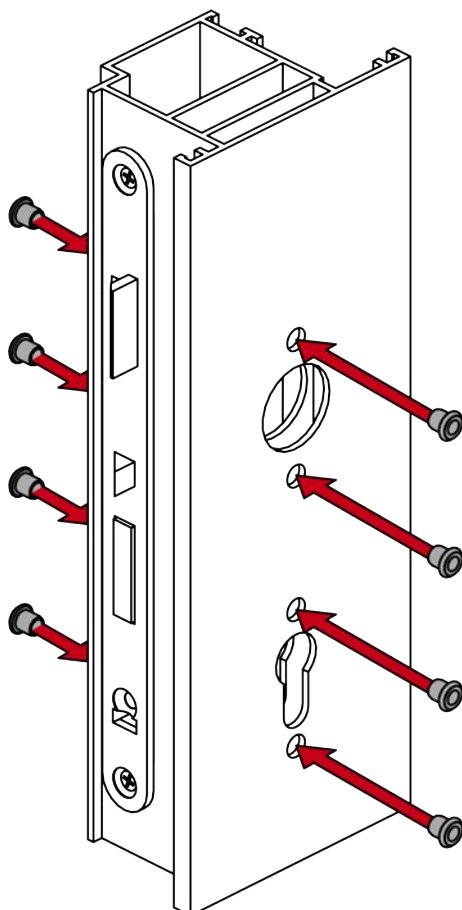
Programmeer het beslag voor de montage. Afhankelijk van de productfamilie kunt u verschillende programmeerapparaten gebruiken.



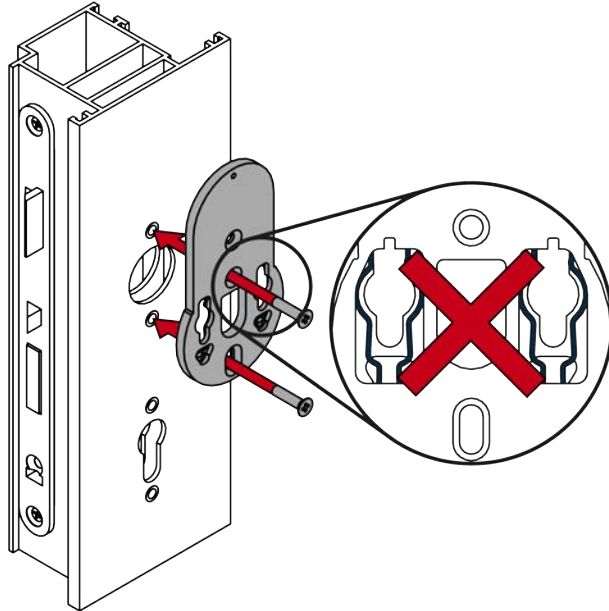
7.5.7 Beslag monteren

- ✓ Deur voorgeboord.
- ✓ PH2-schroevendraaier beschikbaar.
- ✓ TX15-schroevendraaier beschikbaar.

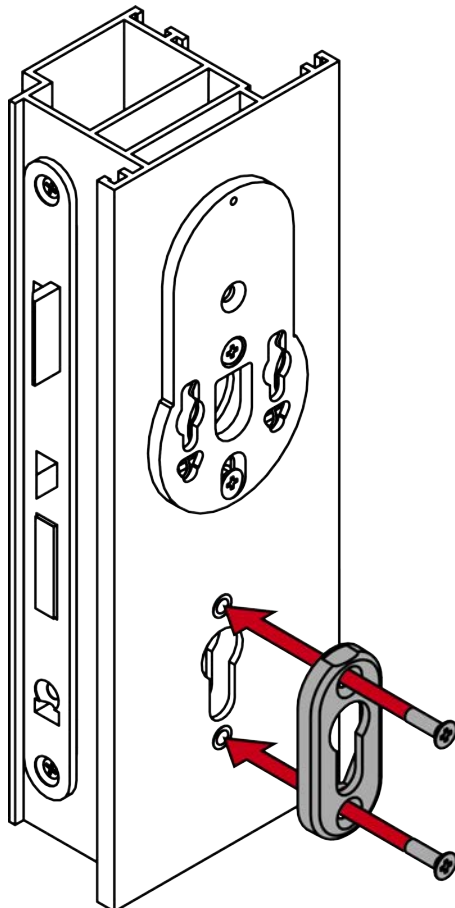
1. Plaats de meegeleverde blindklinkmoeren in het deurkozijn.



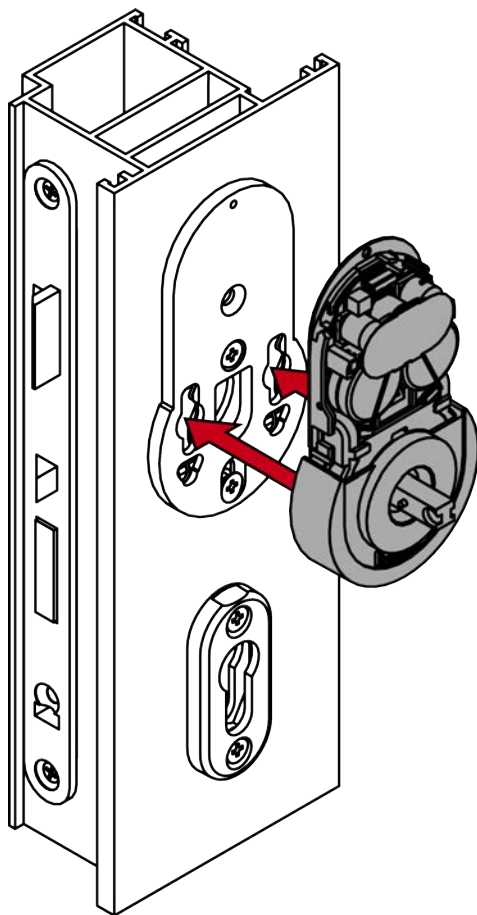
2. Schroef de montageplaat aan de buitenzijde zo vast dat de veerklemmen naar de deur wijzen (PH2, draaimoment: 1,1 Nm).



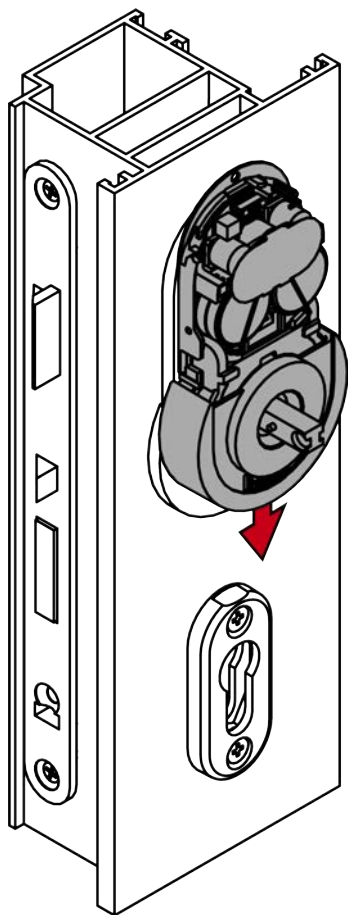
3. Schroef de rozetbasis aan de buitenzijde vast (PH2, draaimoment: 1,1 Nm).



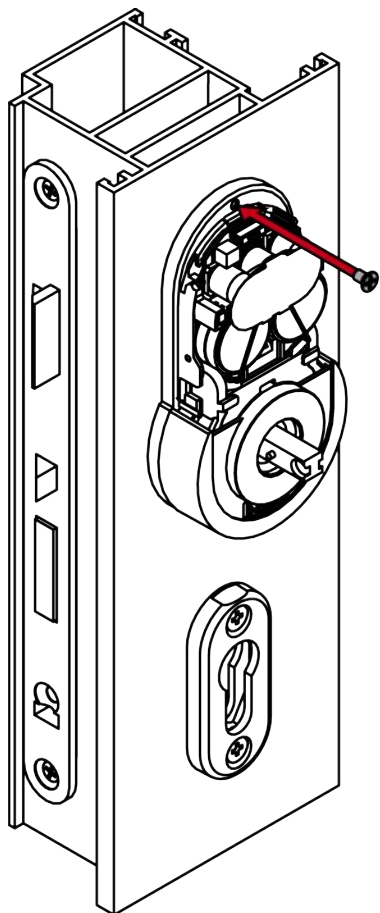
4. Schroef de rozetbasis aan de binnenzijde vast (PH2, draaimoment: 1,1 Nm).
5. Steek het beslag in de uitsparingen van de montageplaat.



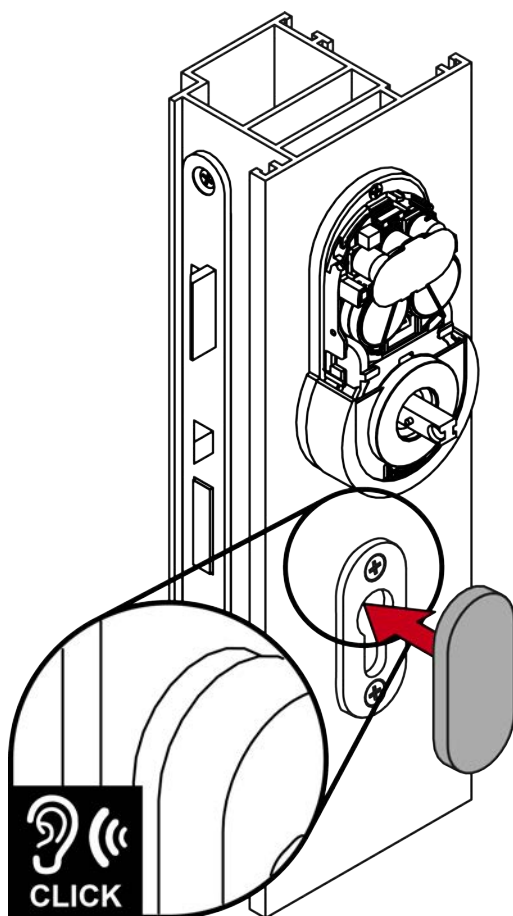
6. Schuif het beslag in de montageplaat tot de aanslag naar beneden.



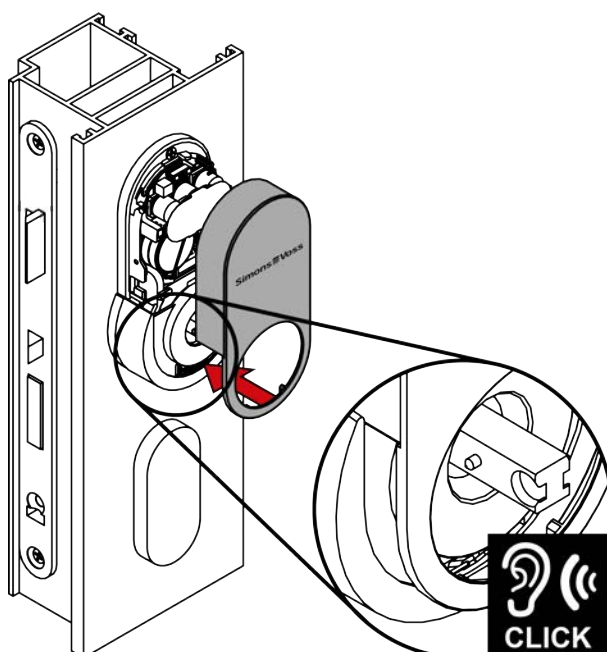
7. Schroef het beslag vast op de montageplaat (PH1, draaimoment: 0,8 Nm).



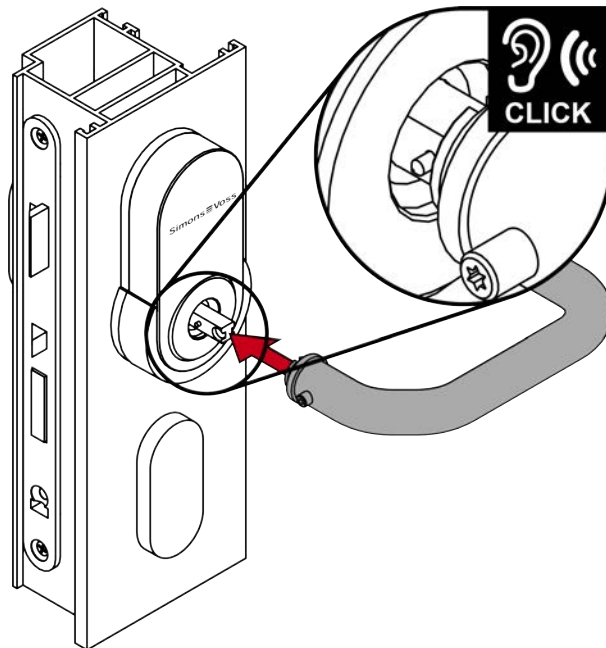
8. Steek een afdekking met de inkeping naar beneden op de rozetbasis.



9. Steek de cover op het beslag.



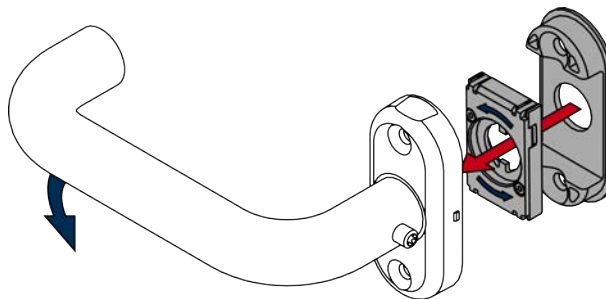
10. Steek de buitenklink op het beslag.

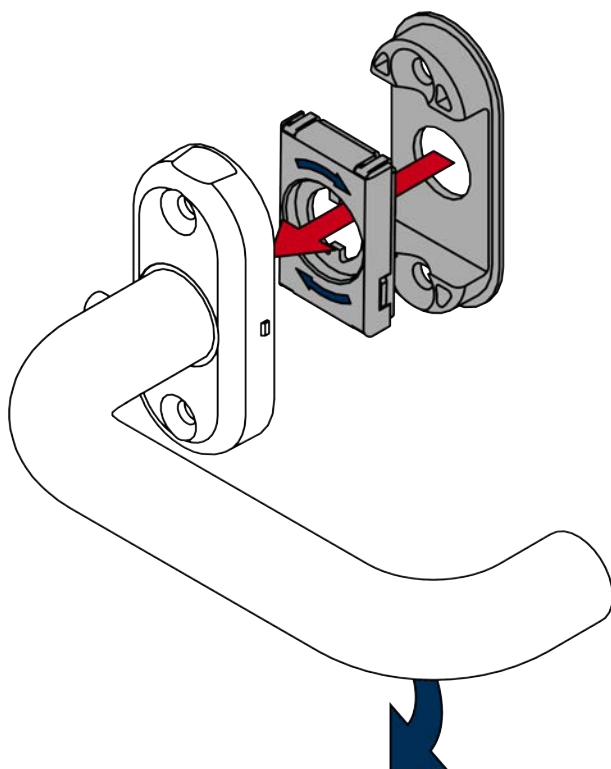


11. Bepaal de gewenste draairichting van uw binnendeurkruk.

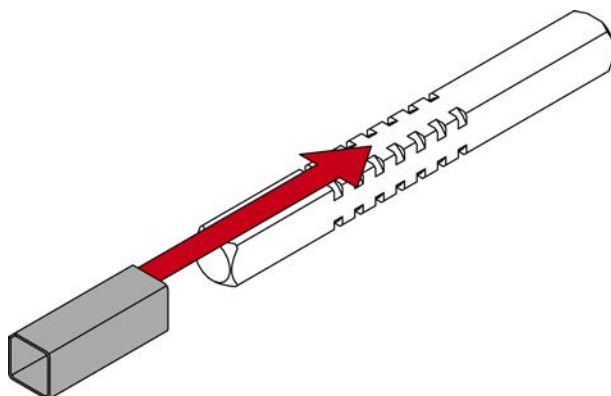
12. Breng het veerelement dienovereenkomstig aan.

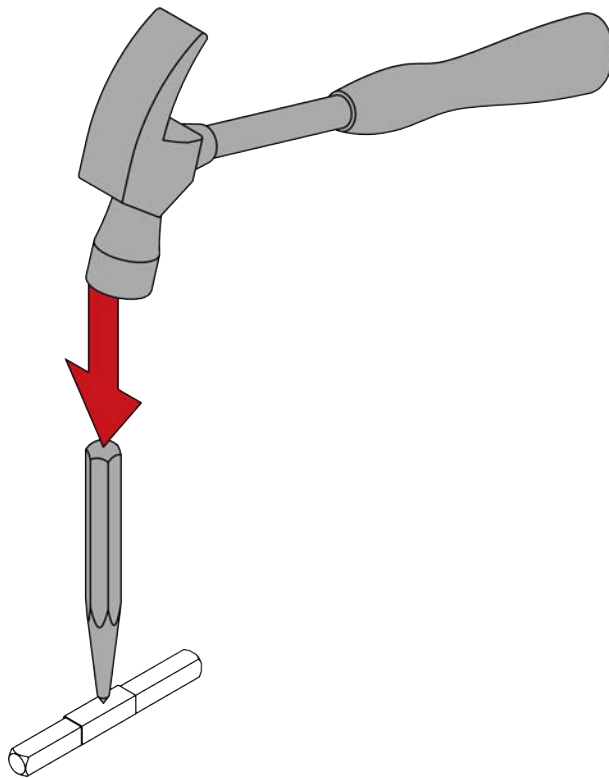
13. Plaats de basis in de eenheid van de binnendeurkruk.



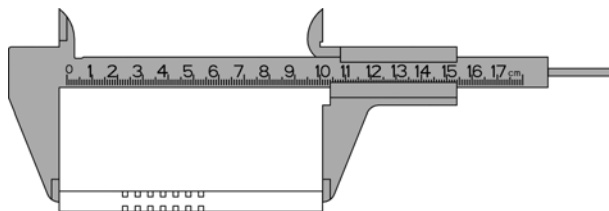


14. Voor 8,5 mm en 10 mm vierkant: schuif de adapterhuls in het midden van het vierkant. Maak met een centerpons en een hamer een verdiept punt in de adapterhuls om verschuiven te voorkomen.



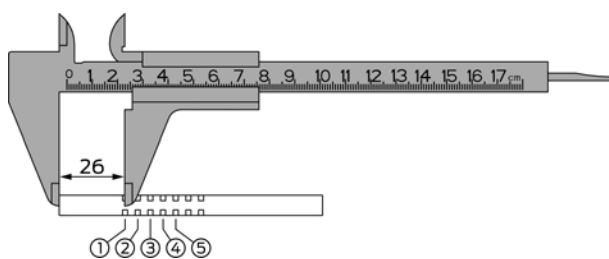


15. Meet de totale lengte van de vierkantstift.



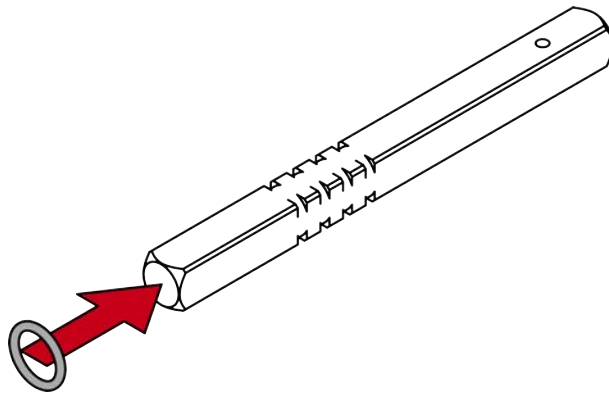
16. Bepaal de binnenkant van de vierkantstift (uiteinde tot het midden van de eerste groef = 26 mm).

17. Bepaal de positie van de O-ring met behulp van de tabel.

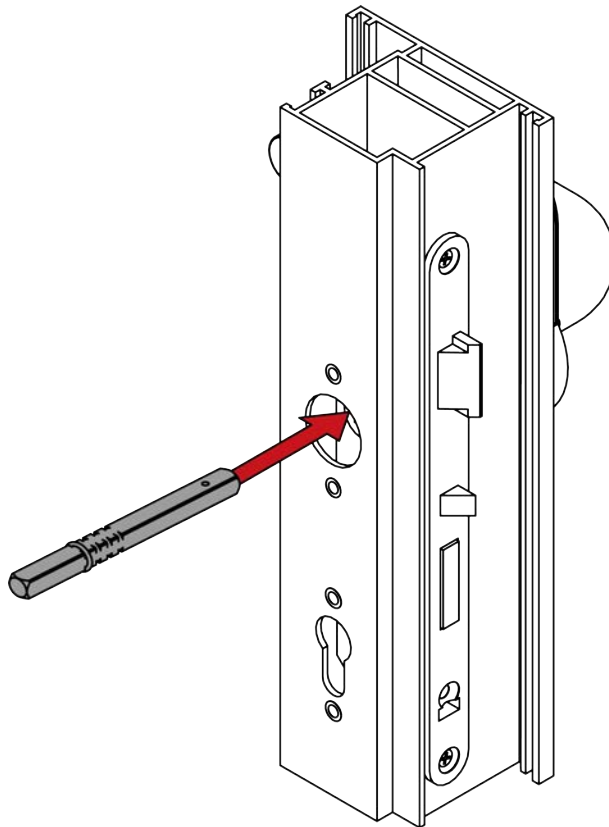


Bereik	Deurdikte (mm)	Lengte vierkantstift (mm)	Ringpositie
S	40 - 42	94	3
S	40 - 42	104	5
S	43 - 47	94	2
S	43 - 47	104	4
S	48 - 52	94	1
S	48 - 52	104	3
S	53 - 57	104	2
S	58 - 61	104	1
M	60 - 62	114	3
M	60 - 62	124	5
M	63 - 67	114	2
M	63 - 67	124	4
M	68 - 72	114	1
M	68 - 72	124	3
M	73 - 77	124	2
M	78 - 81	124	1
L	80 - 82	134	3
L	80 - 82	144	5
L	83 - 87	134	2
L	83 - 87	144	4
L	88 - 92	134	1
L	88 - 92	144	3
L	93 - 97	144	2
L	98 - 101	144	1
XL	100 - 184	De O-ring ligt op 30-35 mm van het afgezaagde uiteinde van de vierkantstift.	

18. Schuif de O-ring op de berekende groef.



19. Steek het vierkant met de kant zonder ring tot de aanslag in de deur.



20. Voor FH: breng de blinde cilinder aan.

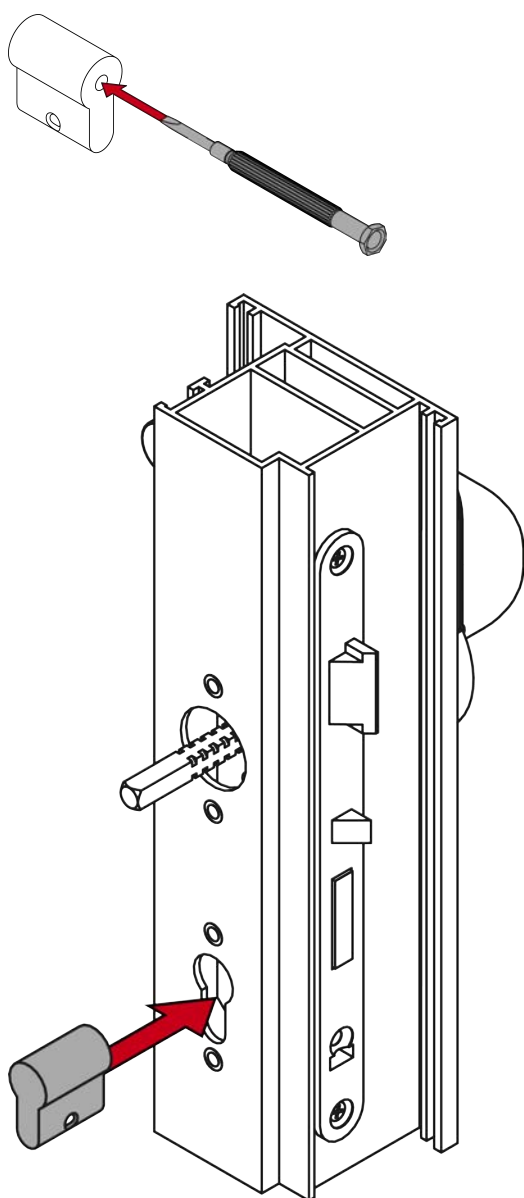


OPMERKING

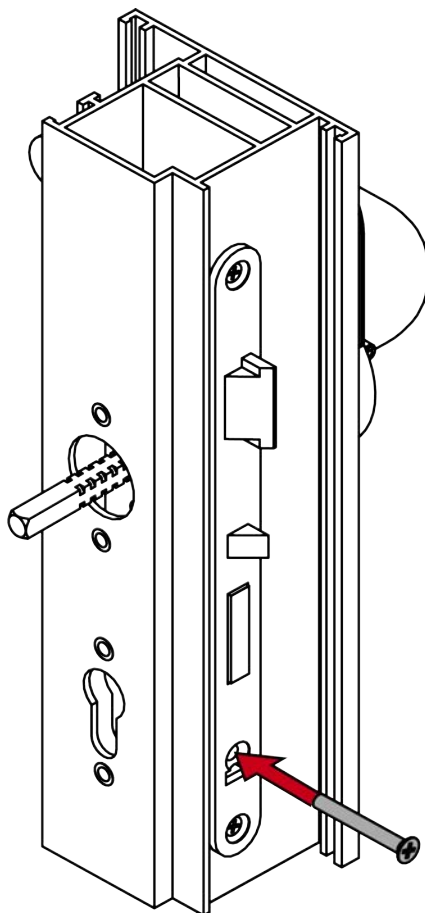
Blinde cilinder met schroevendraaier in het gat leiden

In het bijzonder bij dikke deuren is het moeilijk om de blinde cilinder correct te positioneren.

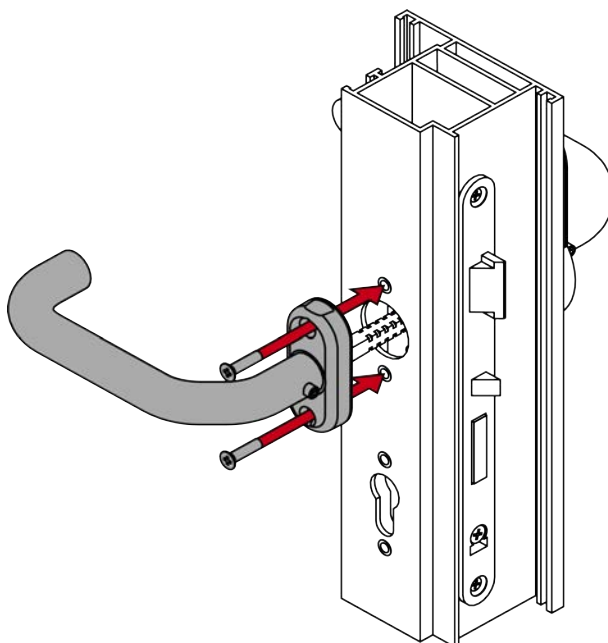
1. Steek een schroevendraaier in het gat van de blinde cilinder.
2. Positioneer de blinde cilinder met behulp van de schroevendraaier.



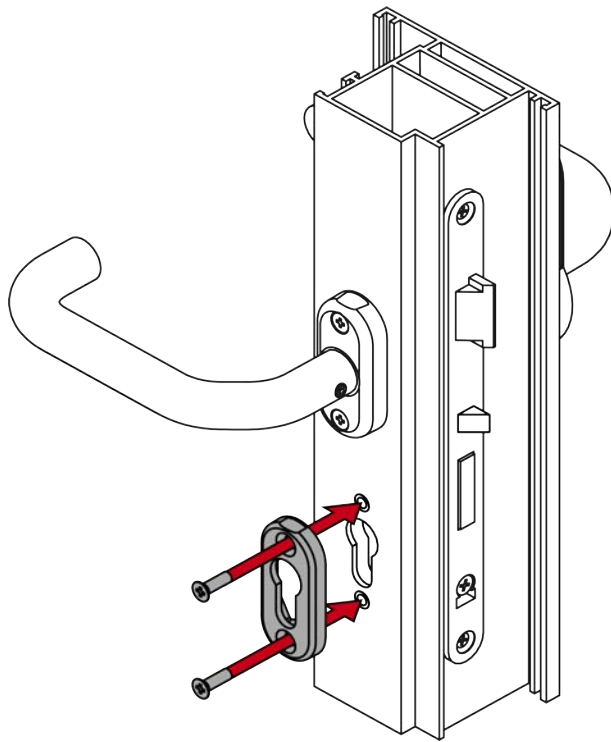
21. Voor FH: schroef de blinde cilinder vast (PH2, draaimoment: 1,1 Nm).



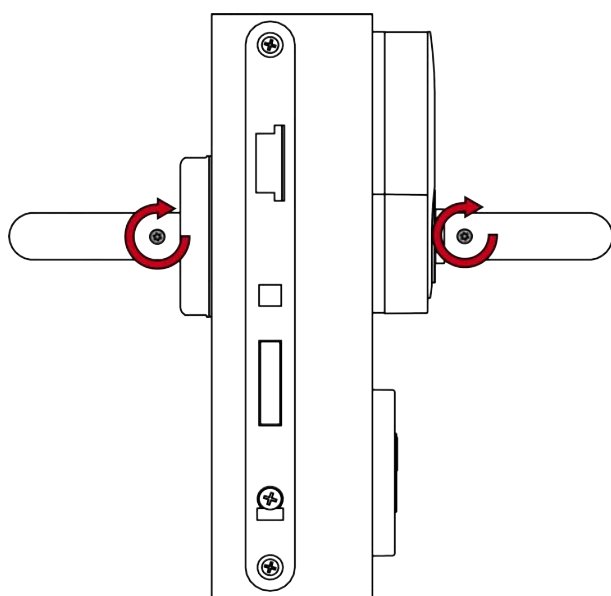
22. Schroef de binnenklinkeenheden op het vierkant (PH2, draaimoment: 1,1 Nm).



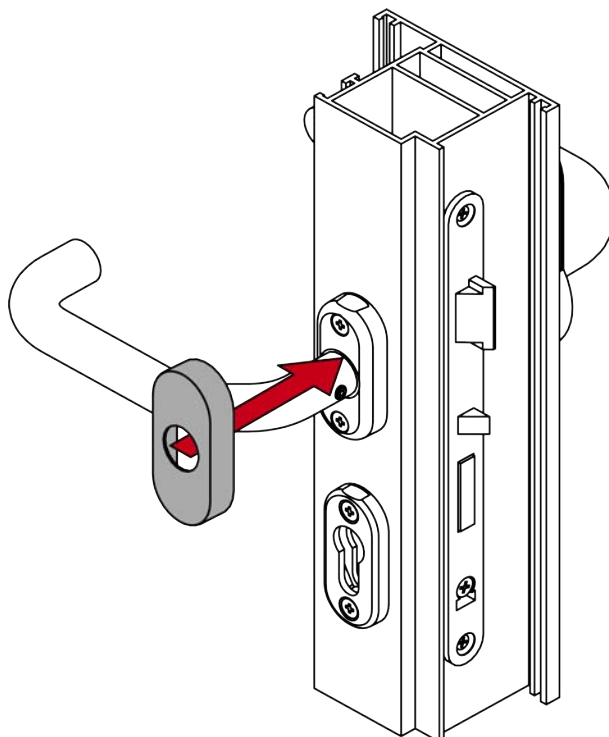
23. Schroef de rozetbasis aan de binnenzijde vast (PH2, draaimoment: 1,1 Nm).



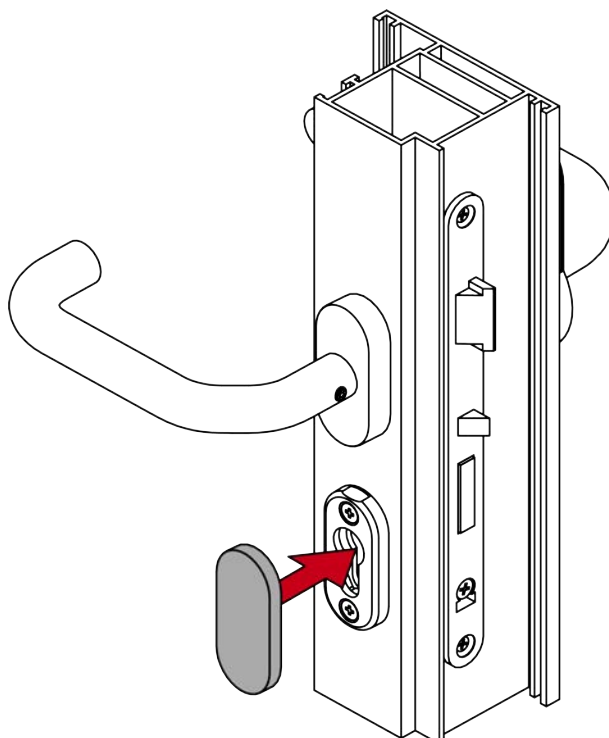
24. Schroef de stifttappen van beide deurkrukken vast (TX15, draaimoment: 5,0 Nm).



25. Steek de afdekking van de binnenlink met de inkeping naar beneden op de rozet van de binnenlink.



26. Steek een afdekking met de inkeping naar beneden op de rozetbasis.



↳ Beslag is gereed gemonteerd.

7.6 Variant A4.P11 (paniekstang CISA)

7.6.1 Specifieke veiligheidsinstructies per product

LET OP

Schade door boren

Je boort op eigen risico. SimonsVoss Technologies GmbH is niet aansprakelijk voor schade veroorzaakt door het boren.

- Neem ook de veiligheidsinstructies van de boormachine in acht.

Schade veroorzaakt door ongeschikt gereedschap

Als u de koffer probeert te openen met ongeschikt gereedschap, kan de koffer beschadigd raken.

- Gebruik uitsluitend de meegeleverde SimonsVoss-openingstool.

Verlies van precisie bij het bedienen van de deurkruk

De montage kan bij insteeksloten met klem een beetje moeilijk zijn.

- Bewerk de klem niet mechanisch. Anders functioneert de deurkruk niet meer precies.

Moeilijke montage door onnauwkeurige boringen

Het beslag is niet monteerbaar wanneer de bevestigingsgaten en het vierkant niet bij elkaar passen.

- Zorg ervoor dat de lijnen van de bevestigingsgaten en het vierkant verticaal parallel zijn.



OPMERKING

Afsluiting van de rozetopening

Een evt. aanwezige rozetopening kan voor manipulaties worden gebruikt.

1. Sluit evt. aanwezige rozetopeningen af, bijvoorbeeld met een blinde cilinder.
2. Bij FH-varianten: monteer beslist een blind- of profielcilinder van messing.

Effect op de inkepingsslot

De SmartHandle AX werkt uitsluitend op de vergrendeling van het pennenslot.

Vergrendeling onder het verzekeringsrecht

Verzekeringsmaatschappijen stellen hogere eisen aan een sluiting.

1. Als u de deur op grond van de verzekeringswetgeving wilt vergrendelen, gebruik dan naast de SmartHandle AX een zelfremmend paniekslot of een sluitcilinder.
2. Let op de toelatingen volgens EN 179.

SmartHandle AX met zelfblokkerende paniekslot

De SmartHandle AX biedt alleen volledige functionaliteit met een zelfremmend paniekslot.

1. Combineer de SmartHandle AX met een zelfremmend paniekslot.
2. Let op de conformiteitsverklaringen van de slotfabrikanten volgens EN 179.

Voorwaarden voor machtigingszekerheid

Gebruik met Mifare Classic en/of PinCode keypad sluit autorisatie veiligheidsklasse D volgens DIN EN 16867:2020 uit.

Documentatie van de fabrikant van de paniekstang

Neem ook de documentatie van de fabrikant van de paniekstang in acht (www.cisa.com of www.g-u.com).

Vorgebogen adapterplaat

De adapterplaat voor het beslag is vorgebogen. De voorspanning waarborgt na de montage de krachtsluiting naar de deur.

Reserveschroef inbegrepen

Bij de levering is een reserveschroef inbegrepen.

- Gebruik deze reserveschroef als u een schroef voor de montage van de adapterplaat hebt verloren.

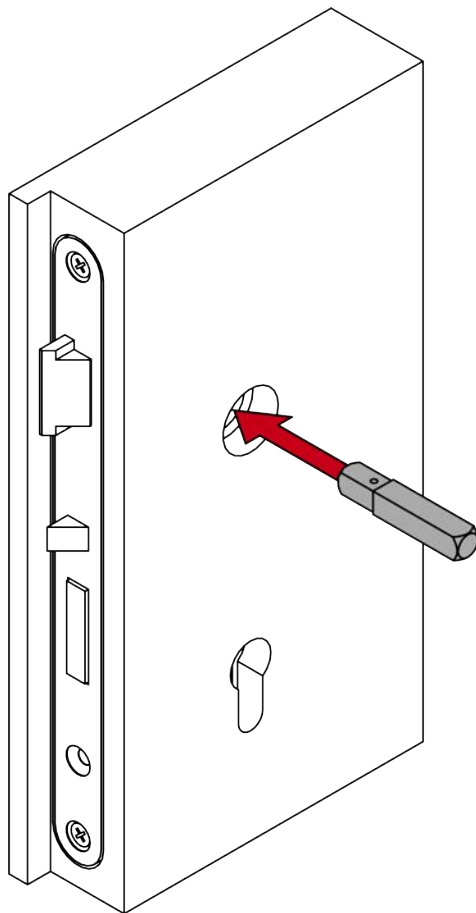
7.6.2 Leveromvang

- SmartHandle AX (paniekstangversie voor CISA of BKS)
- Speciaal gereedschap
- Korte handleiding
- Blindcilinder

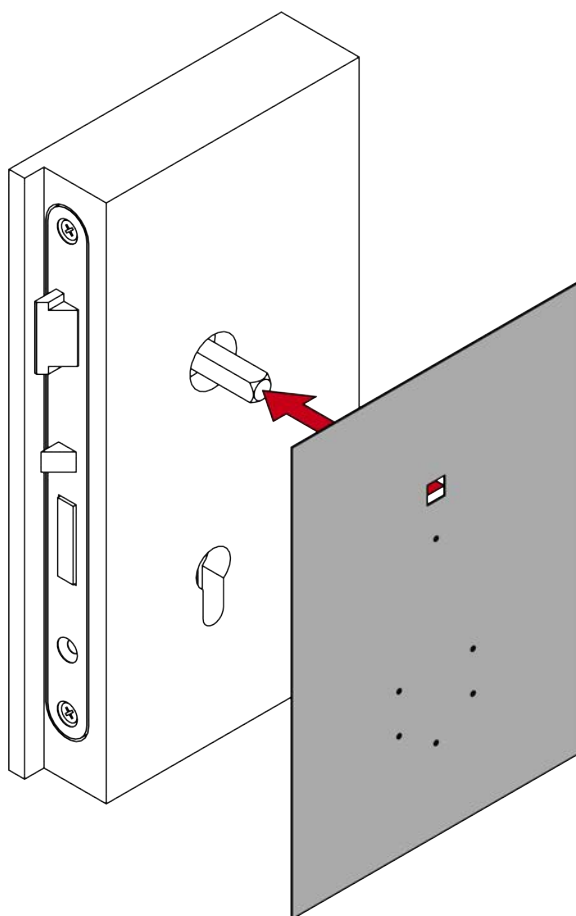
7.6.4 Deur voor CISA voorbereiden (boorsjabloon)

- ✓ Pen of kraspen beschikbaar.
- ✓ Boormal beschikbaar (zie *Boormal voor variant A4.P11/A4.P1/A4.P2 (paniekstangen)* [[▶ 301](#)]).
- ✓ Een boormachine beschikbaar houden.
- ✓ Geschikte boren aanwezig (Ø6,5 mm en 8,0 mm).
- ✓ PH2-schroevendraaier beschikbaar.
- ✓ Verzinkboor beschikbaar.

1. Steek het vierkant in het insteekslot.

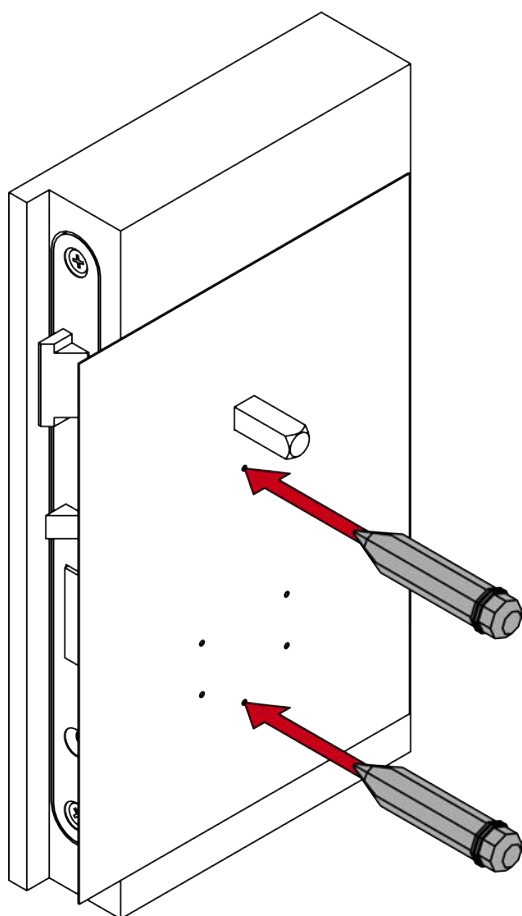


2. Plaats de boormal op het vierkant.

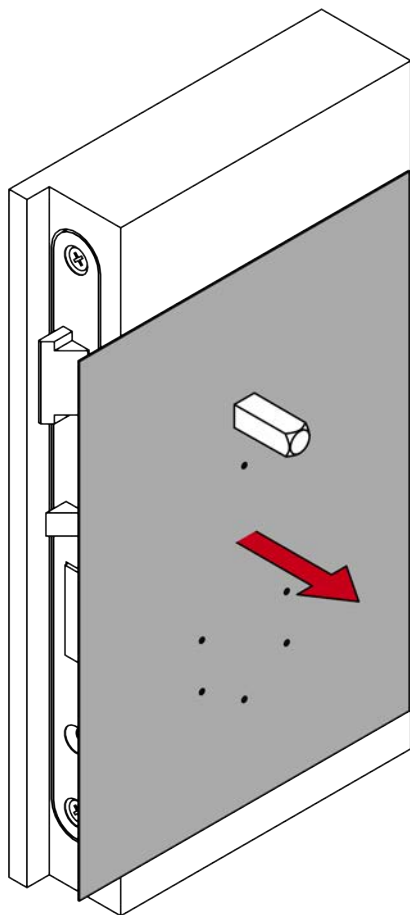


3. Lijn de boormal verticaal uit met behulp van de opgedrukte schaalverdeling.

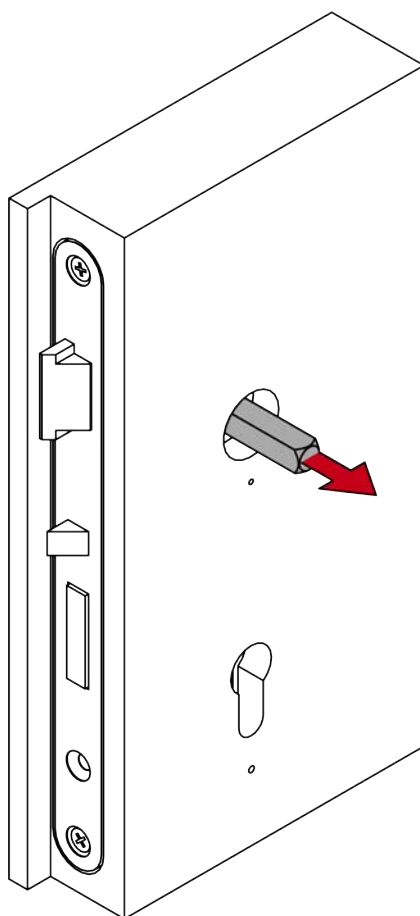
4. Markeer de punten die geboord moeten worden op de deur.



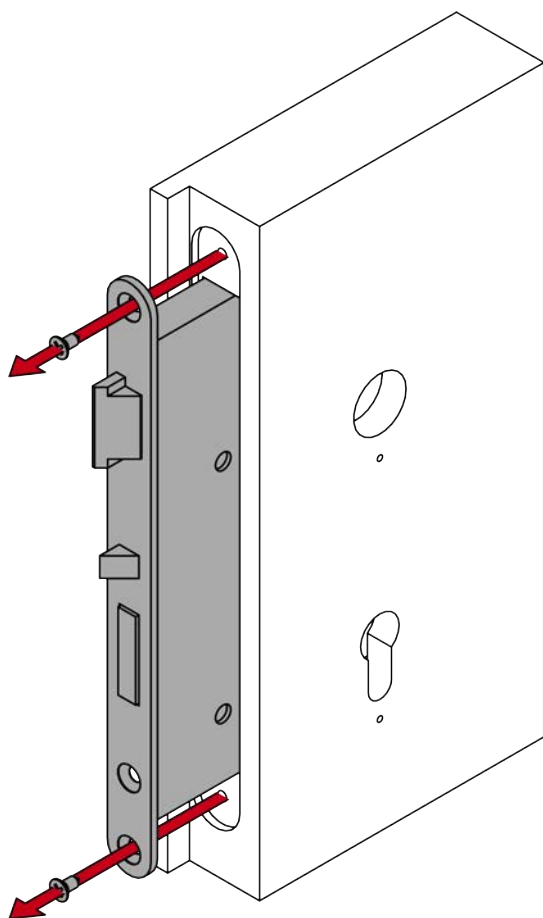
5. Verwijder de boorsjabloon.



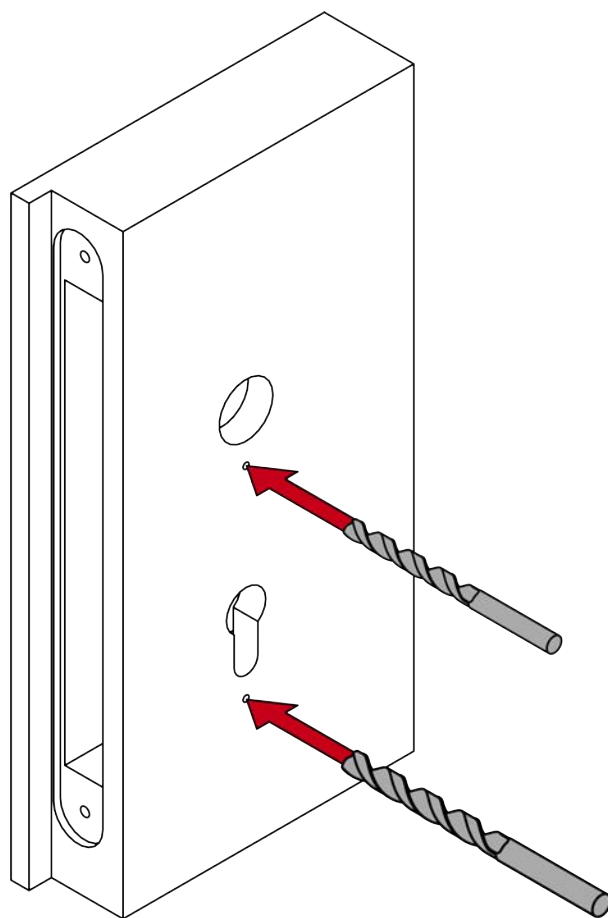
6. Verwijder het vierkant.



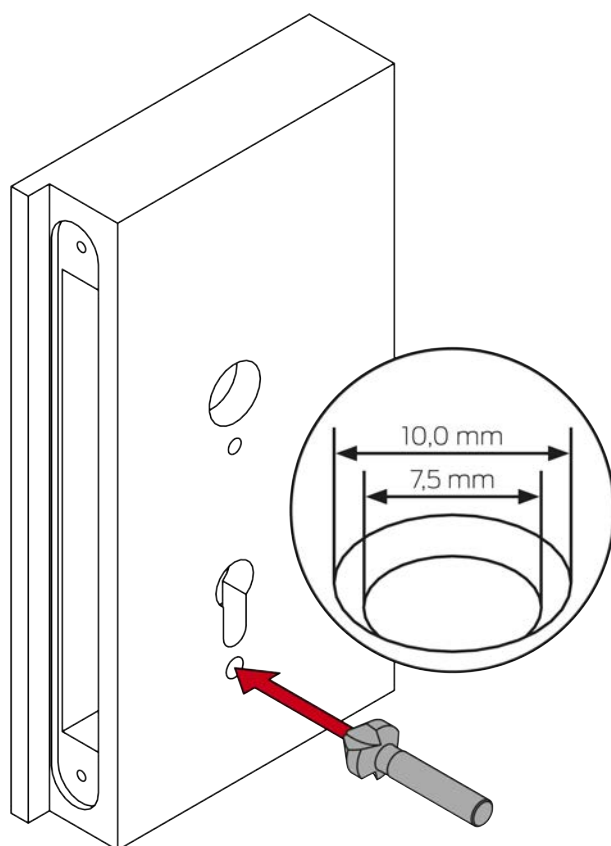
7. Demonteer het insteekslot (PH2).



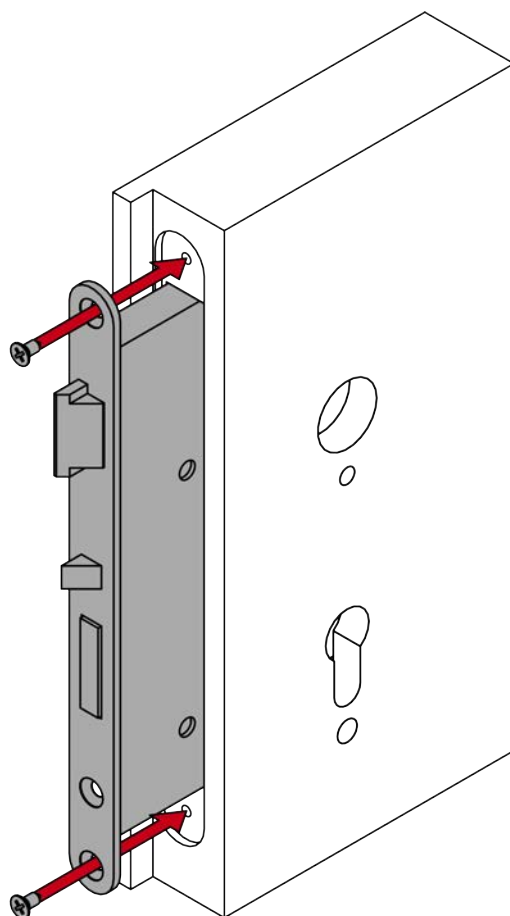
8. Boor de benodigde gaten.



9. Verzink het onderste gat met een verzinkboor.

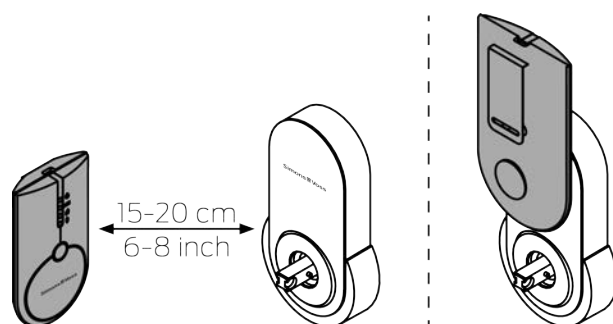


10. Bouw het insteekslot in (PH2).



7.6.5 Beslag programmeren

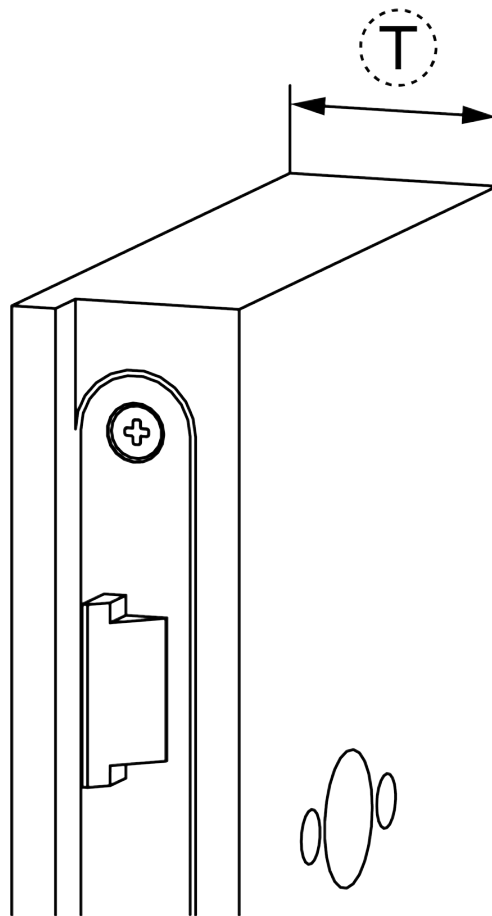
Programmeer het beslag voor de montage. Afhankelijk van de productfamilie kunt u verschillende programmeerapparaten gebruiken.



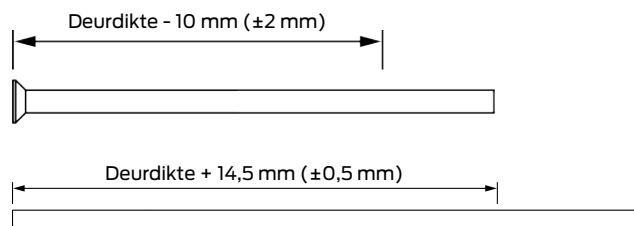
7.6.6 Beslag voor CISA monteren

- ✓ Deur voorgeboord.
- ✓ PH2-schroevendraaier beschikbaar.
- ✓ TX15-schroevendraaier beschikbaar.
- ✓ Schuifmaat aanwezig.
- ✓ Saw beschikbaar.

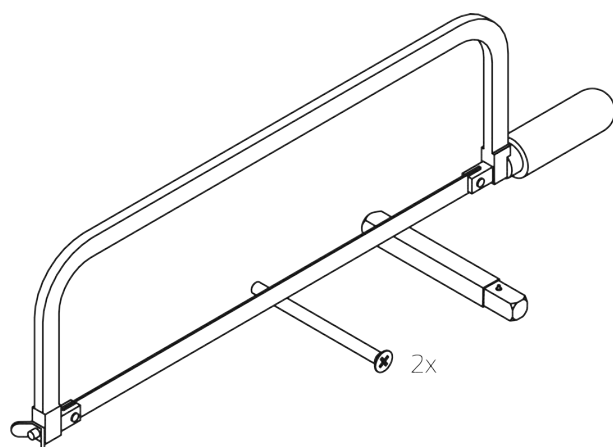
1. Meet de deurdikte.



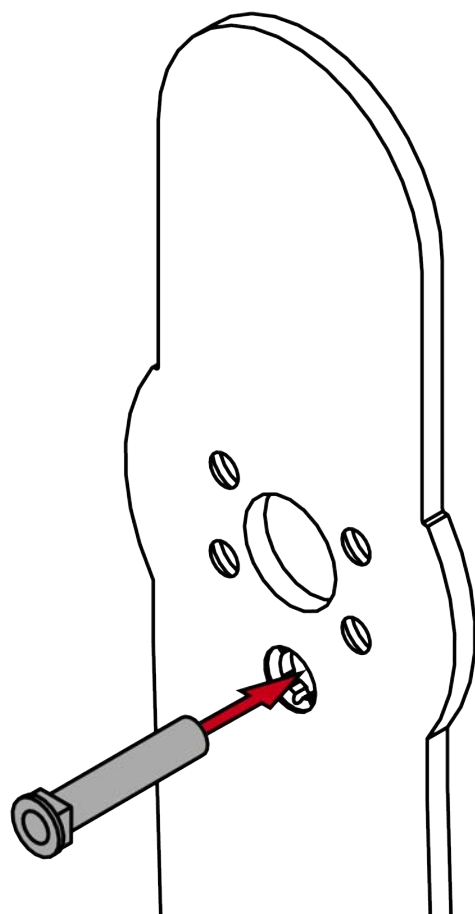
2. Markeer de punten waar gezaagd moet worden op de schroeven en op het vierkant.



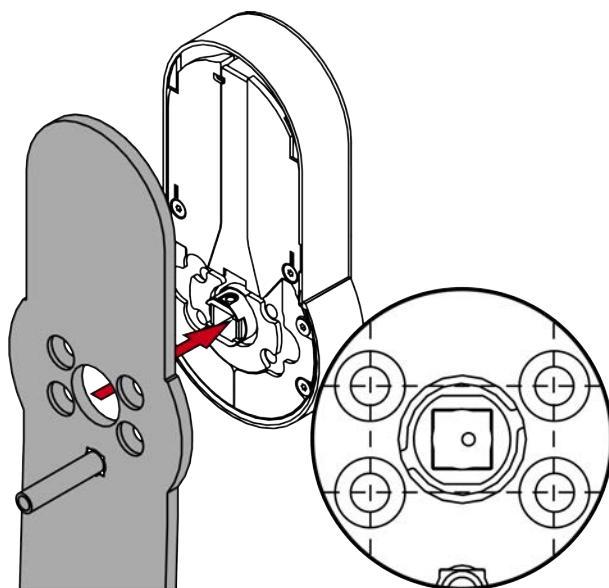
3. Kort de schroeven en het vierkant af met een geschikte zaag.



4. Breng de hulsmoeren aan in de adapterplaat.

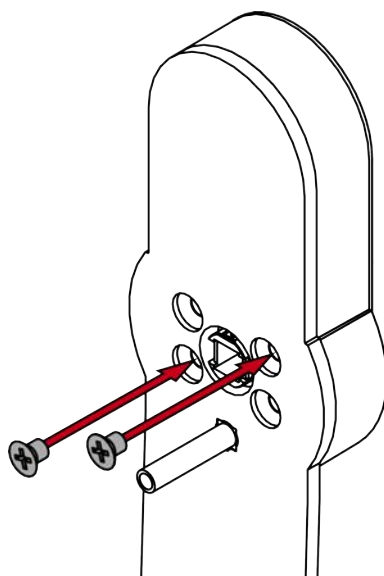


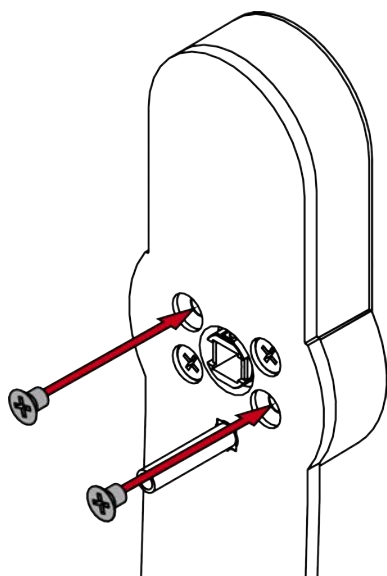
5. Leg de adapterplaat op het elektronische beslag.



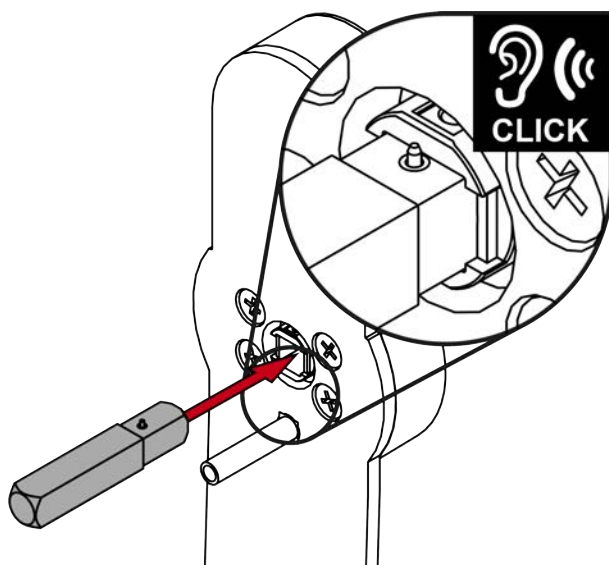
6. Lijn de gaten in de adapterplaat uit met de schroefdraad in het beslag.

7. Schroef de adapterplaat kruiselings vast (PH2, draaimoment 1,1 Nm).

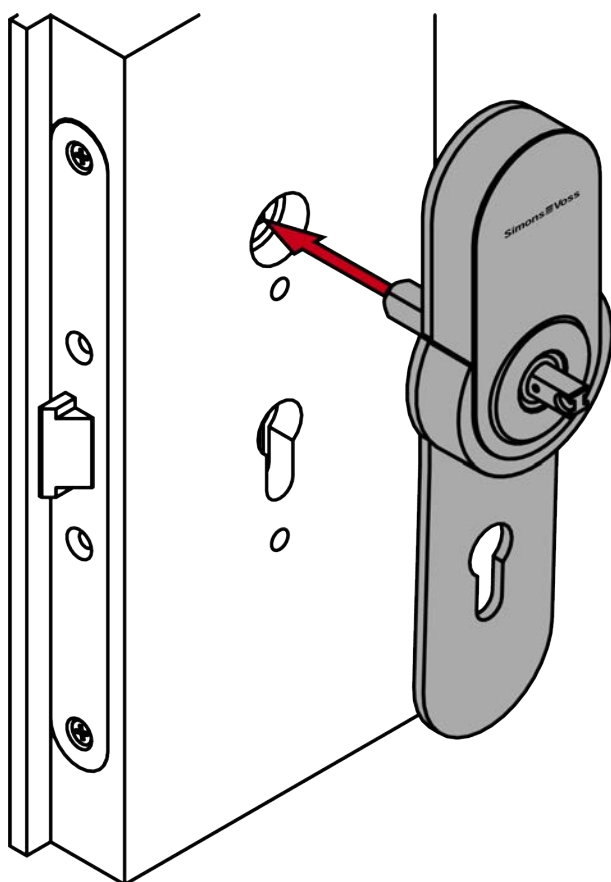




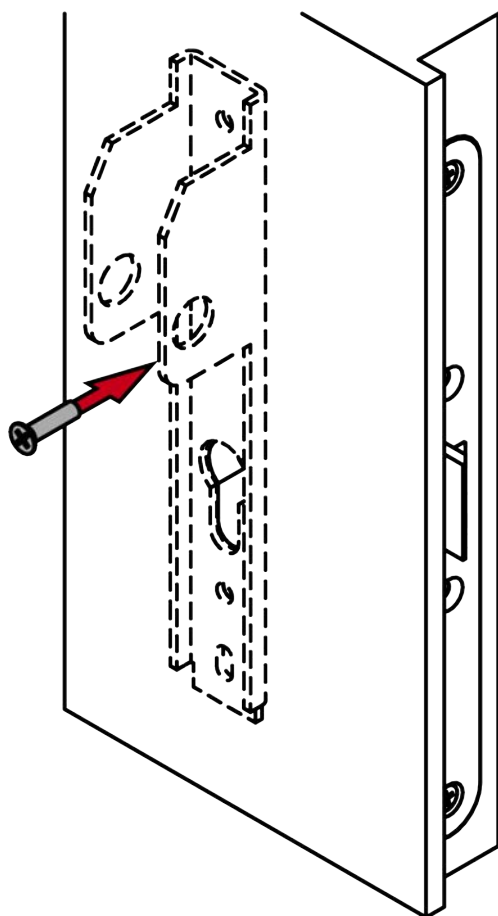
8. Steek het vierkant met de zijde met de pin in het beslag.



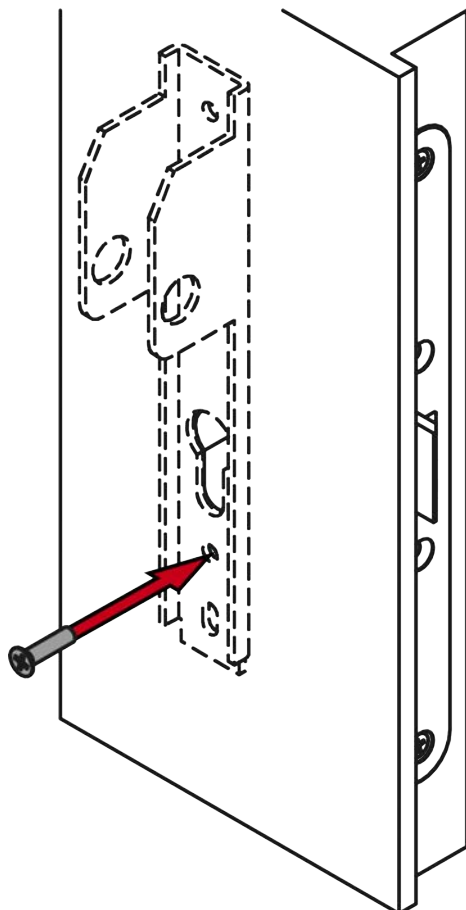
9. Steek het beslag met adapterplaat en vierkant in de deur.



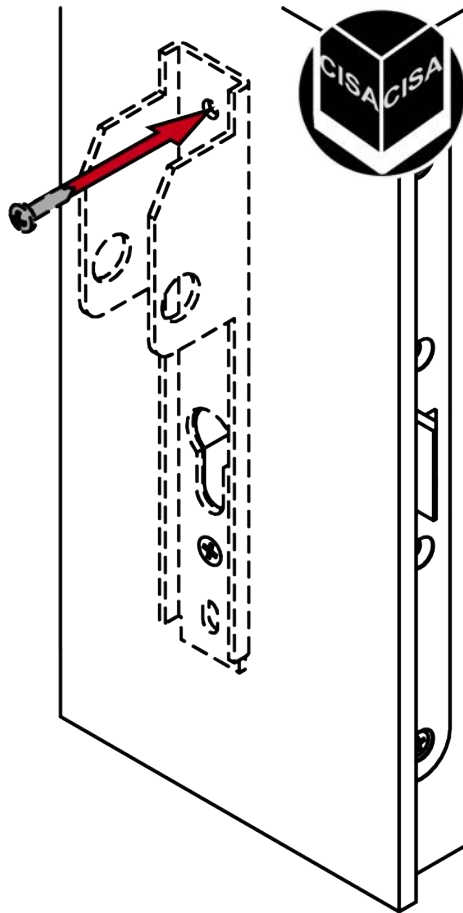
10. Schroef het beslag in het midden vast (PH2, draaimoment 1,1 Nm).



11. Schroef de adapterplaat ook onder het sleutelgat vast (PH2, draaimoment: 1,1 Nm).



12. Schroef de houtschroef vast zoals beschreven in de CISA-documentatie.



13. breng de blinde cilinder aan.

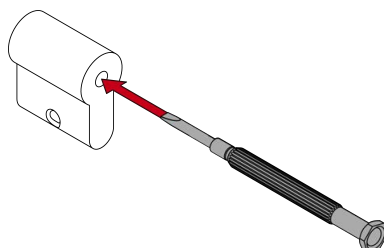


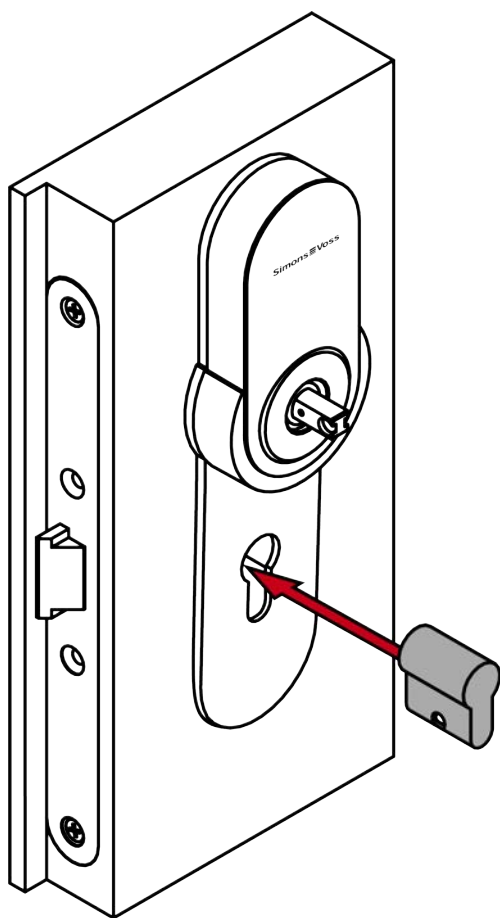
OPMERKING

Blinde cilinder met schroevendraaier in het gat leiden

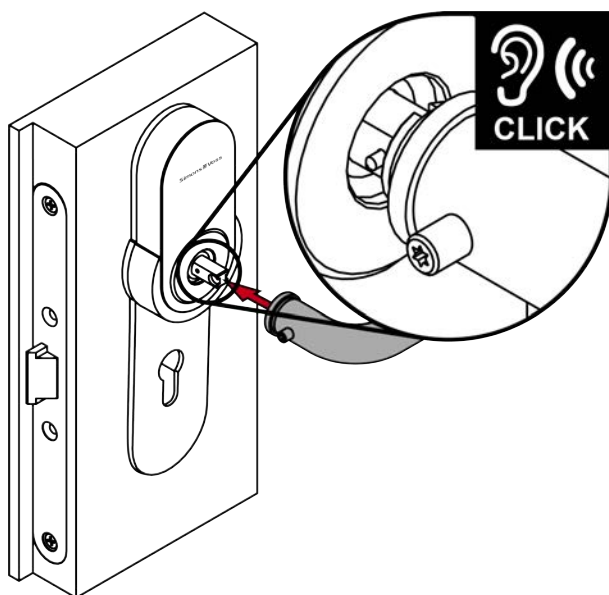
In het bijzonder bij dikke deuren is het moeilijk om de blinde cilinder correct te positioneren.

1. Steek een schroevendraaier in het gat van de blinde cilinder.
2. Positioneer de blinde cilinder met behulp van de schroevendraaier.

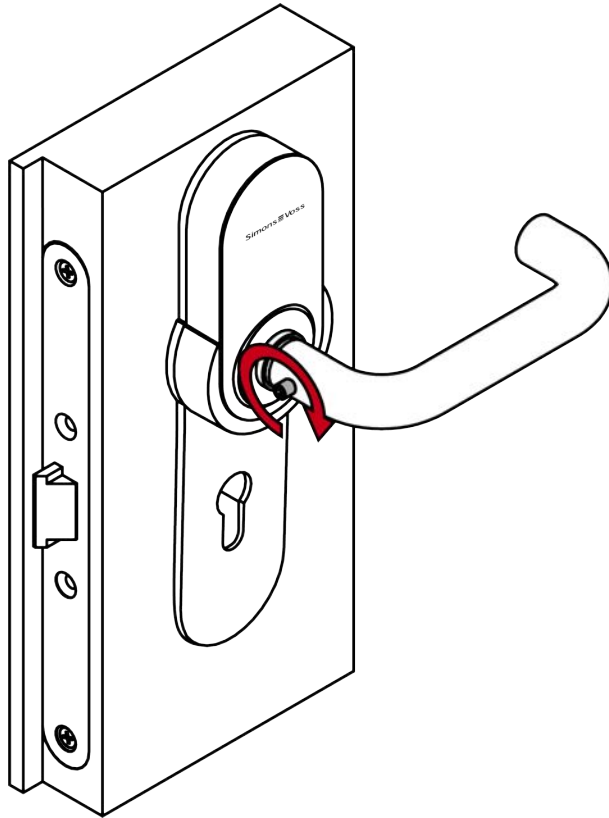




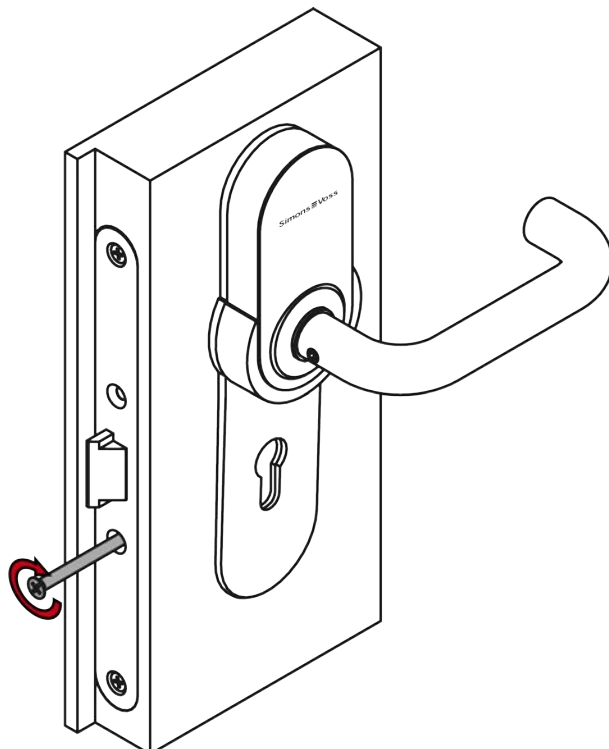
14. De deurkruk op het buitenbeslag steken.



15. Schroef de stifttap van de buitenklink vast (TX15, draaimoment: 5,0 Nm).



16. Schroef de blinde cilinder vast (PH2, draaimoment: 1,1 Nm).



↳ Beslag is gereed gemonteerd.

7.7 Variant A4.P1/A4.P2 (paniekstang BKS)

7.7.1 Specifieke veiligheidsinstructies per product

LET OP

Schade door boren

Je boort op eigen risico. SimonsVoss Technologies GmbH is niet aansprakelijk voor schade veroorzaakt door het boren.

- Neem ook de veiligheidsinstructies van de boormachine in acht.

Schade veroorzaakt door ongeschikt gereedschap

Als u de koffer probeert te openen met ongeschikt gereedschap, kan de koffer beschadigd raken.

- Gebruik uitsluitend de meegeleverde SimonsVoss-openingsstool.

Verlies van precisie bij het bedienen van de deurkruk

De montage kan bij insteeksloten met klem een beetje moeilijk zijn.

- Bewerk de klem niet mechanisch. Anders functioneert de deurkruk niet meer precies.

Moeilijke montage door onnauwkeurige boringen

Het beslag is niet monteerbaar wanneer de bevestigingsgaten en het vierkant niet bij elkaar passen.

- Zorg ervoor dat de lijnen van de bevestigingsgaten en het vierkant verticaal parallel zijn.



OPMERKING

Afsluiting van de rozetopening

Een evt. aanwezige rozetopening kan voor manipulaties worden gebruikt.

1. Sluit evt. aanwezige rozetopeningen af, bijvoorbeeld met een blinde cilinder.
2. Bij FH-varianten: monteer beslist een blind- of profielcilinder van messing.

Effect op de inkepingsslot

De SmartHandle AX werkt uitsluitend op de vergrendeling van het pennenslot.

Vergrendeling onder het verzekeringsrecht

Verzekeringsmaatschappijen stellen hogere eisen aan een sluiting.

1. Als u de deur op grond van de verzekeringswetgeving wilt vergrendelen, gebruik dan naast de SmartHandle AX een zelfremmend paniekslot of een sluitcilinder.
2. Let op de toelatingen volgens EN 179.

SmartHandle AX met zelfblokkerende paniekslot

De SmartHandle AX biedt alleen volledige functionaliteit met een zelfremmend paniekslot.

1. Combineer de SmartHandle AX met een zelfremmend paniekslot.
2. Let op de conformiteitsverklaringen van de slotfabrikanten volgens EN 179.

Voorwaarden voor machtigingszekerheid

Gebruik met Mifare Classic en/of PinCode keypad sluit autorisatie veiligheidsklasse D volgens DIN EN 16867:2020 uit.

Documentatie van de fabrikant van de paniekstang

Neem ook de documentatie van de fabrikant van de paniekstang in acht (www.cisa.com of www.g-u.com).

Vorgebogen adapterplaat

De adapterplaat voor het beslag is vorgebogen. De voorspanning waarborgt na de montage de krachtsluiting naar de deur.

Reserveschroef inbegrepen

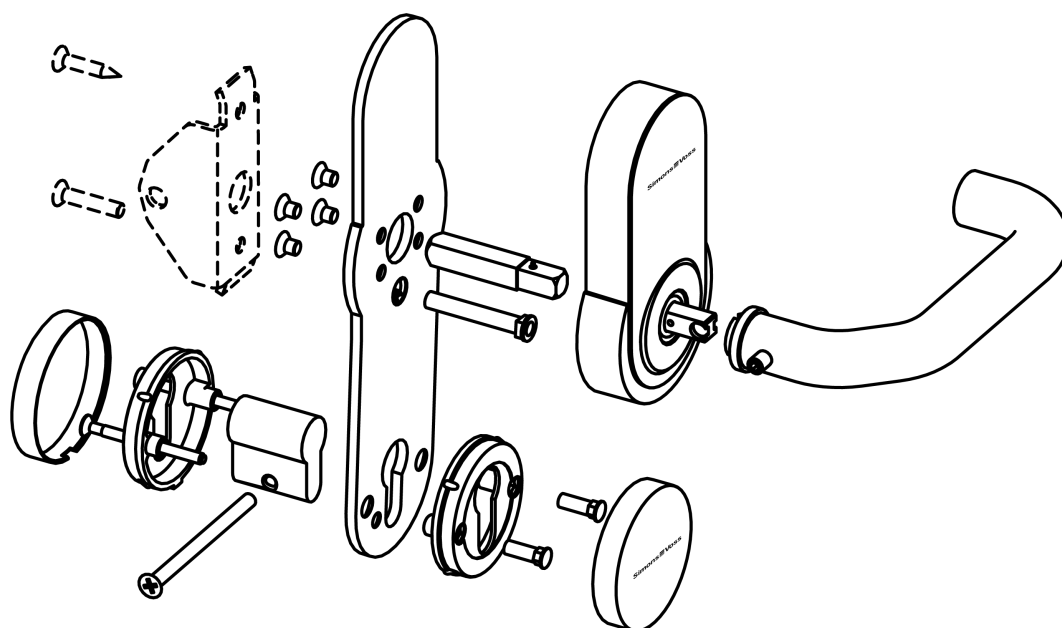
Bij de levering is een reserveschroef inbegrepen.

- Gebruik deze reserveschroef als u een schroef voor de montage van de adapterplaat hebt verloren.

7.7.2 Leveromvang

- SmartHandle AX (paniekstangversie voor CISA of BKS)
- Speciaal gereedschap
- Korte handleiding
- Blindcilinder

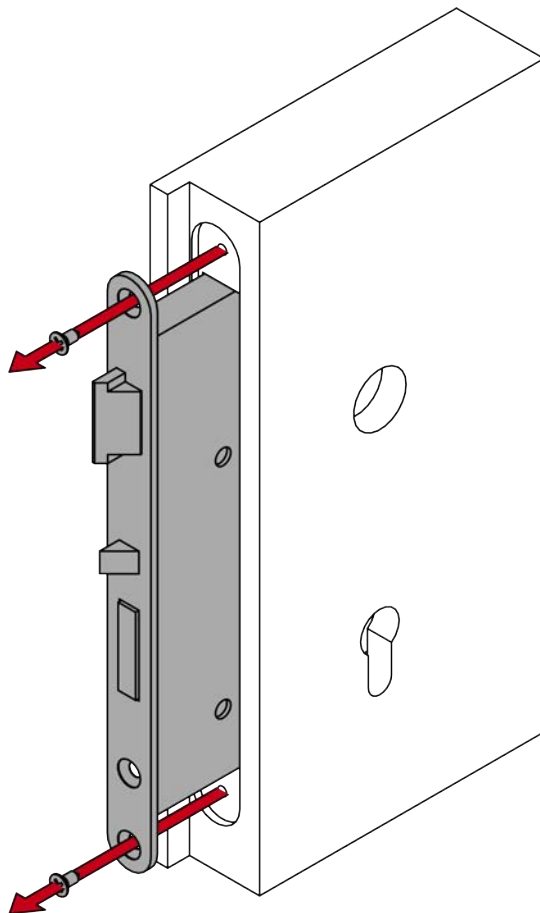
7.7.3 Opbouw BKS



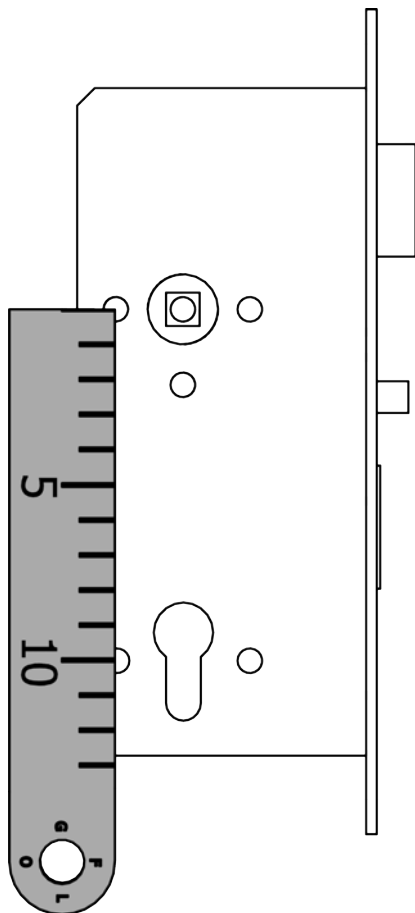
7.7.4 Deur voor BKS voorbereiden (boorsjabloon)

- ✓ Pen of kraspen beschikbaar.
- ✓ Boormal beschikbaar (zie *Boormal voor variant A4.P11/A4.P1/A4.P2 (paniekstangen)* [[▶ 301](#)]).
- ✓ PH2-schroevendraaier beschikbaar.
- ✓ Liniaal aanwezig.
- ✓ Een boormachine beschikbaar houden.
- ✓ Geschikte boren aanwezig (Ø6,5 mm en 8,0 mm).

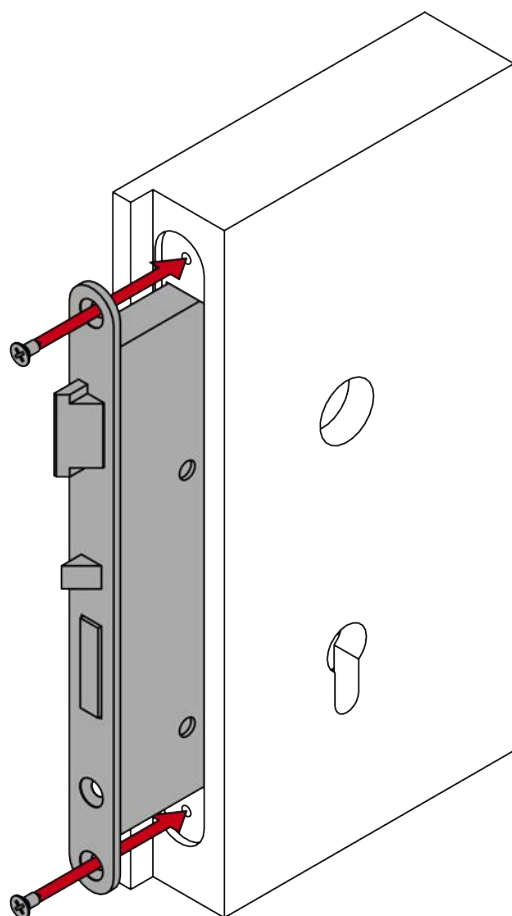
1. Demonteer het insteekslot (PH2).



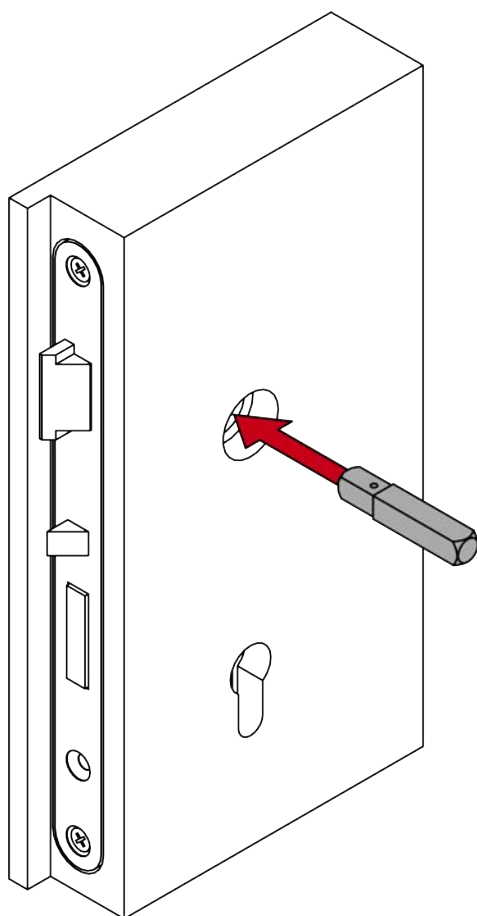
2. Meet de verticale afstand tussen de middelpunten van de bevestigingsgaten.



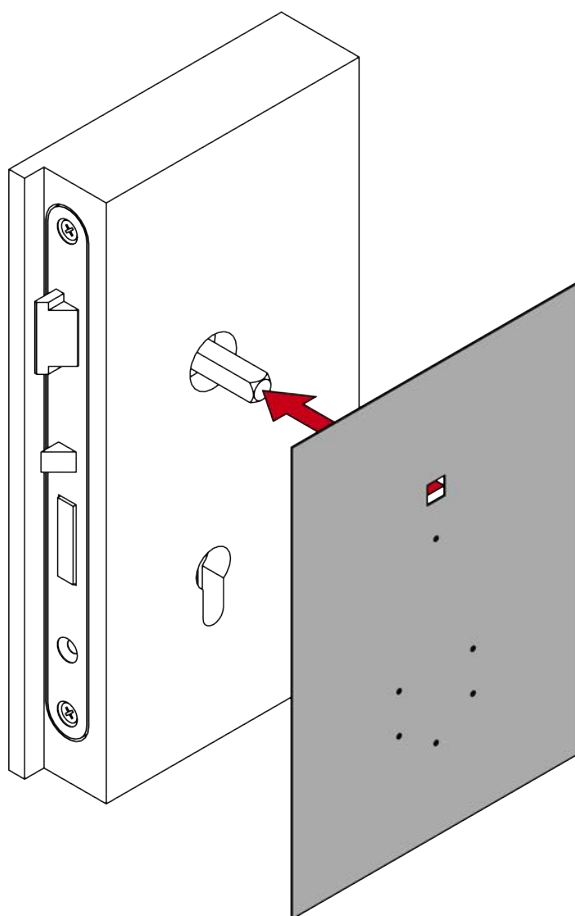
3. Bouw het insteekslot in (PH2).



4. Steek het vierkant in het insteekslot.



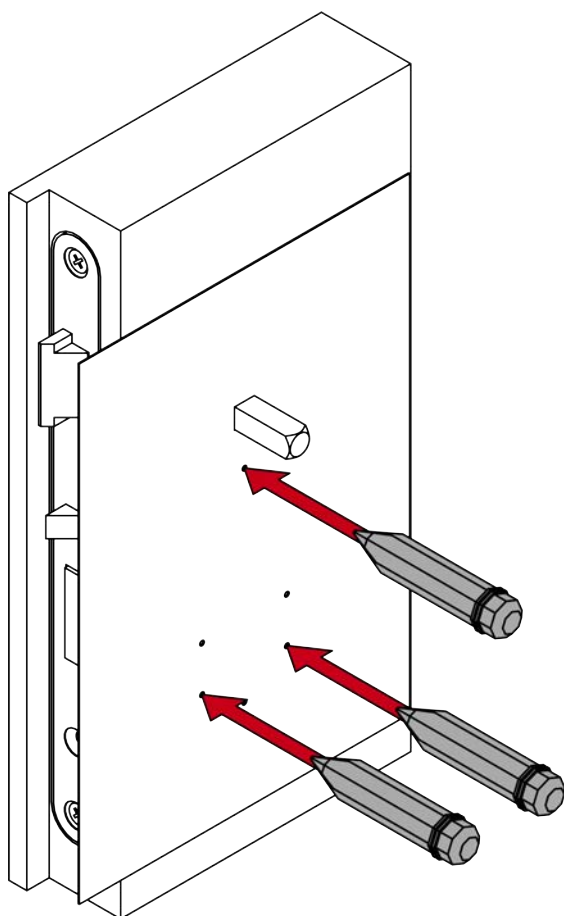
5. Plaats de boormal op het vierkant.



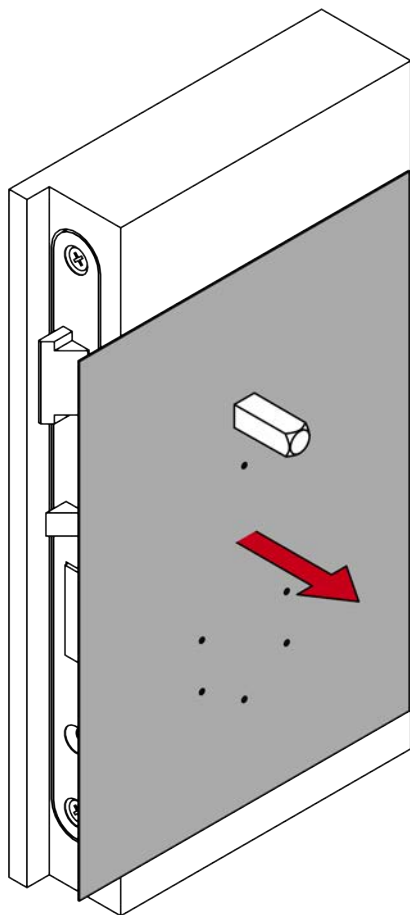
6. Lijn de boormal verticaal uit met behulp van de opgedrukte schaalverdeling.

7. Bepaal de te boren punten met behulp van de eerder gemeten afstand.

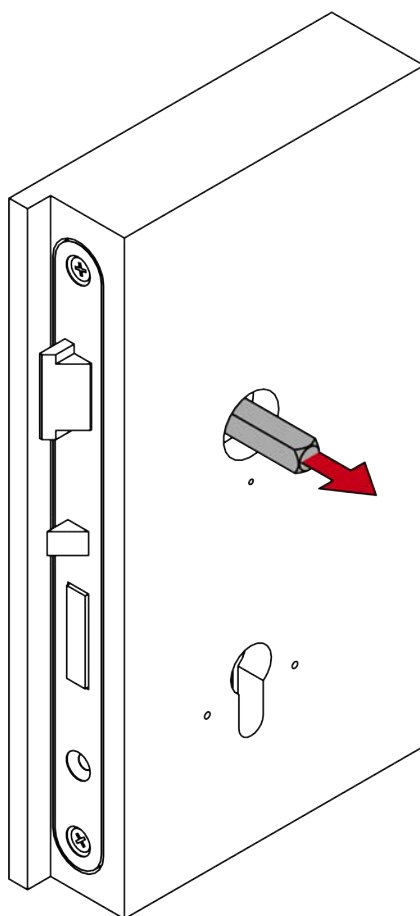
8. Markeer de punten die geboord moeten worden op de deur.



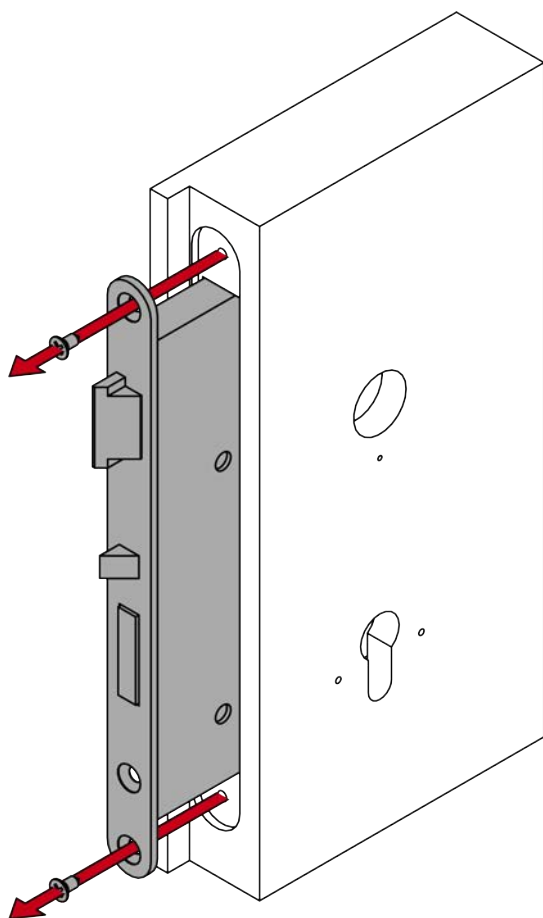
9. Verwijder de boorsjabloon.



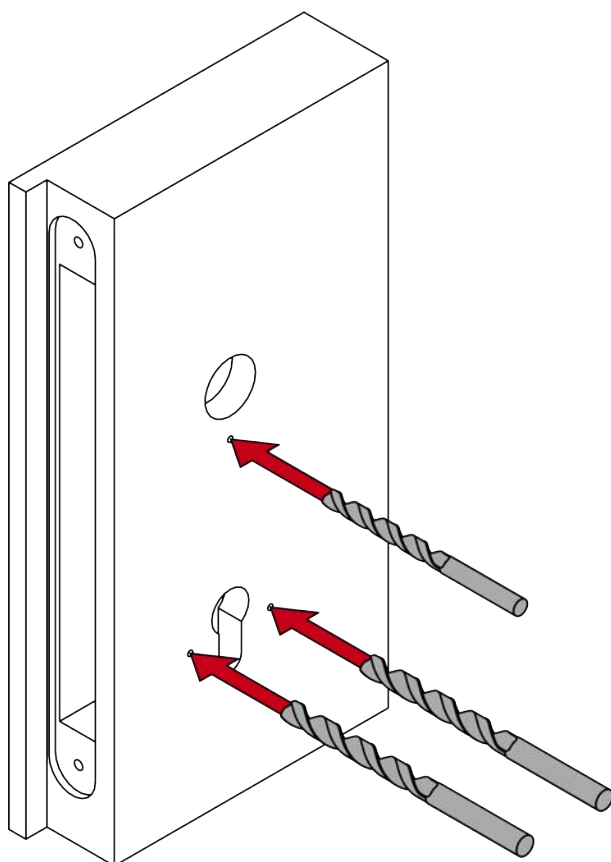
10. Verwijder het vierkant.



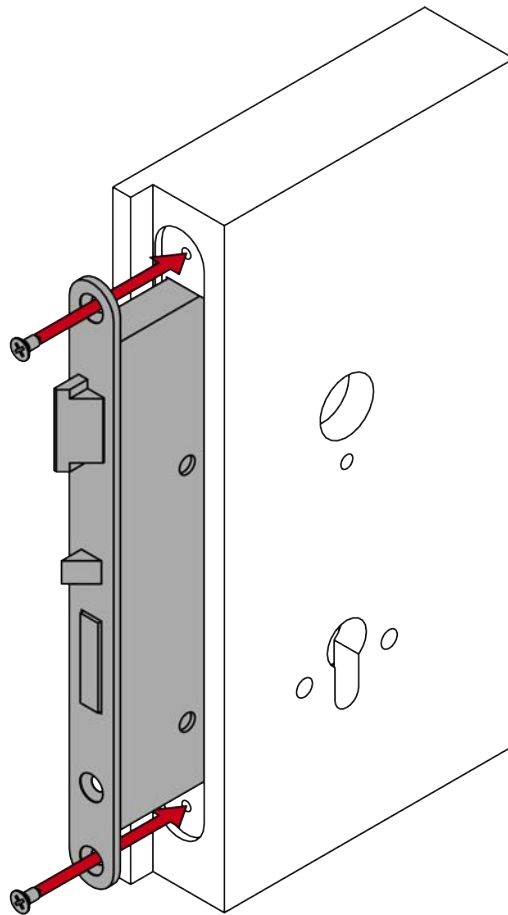
11. Demonteer het insteekslot (PH2).



12. Boor de benodigde gaten.

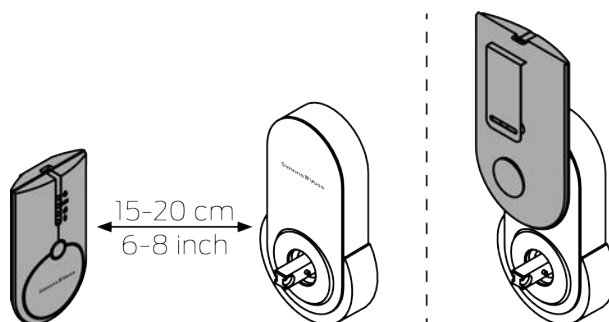


13. Bouw het insteekslot in (PH2).



7.7.5 Beslag programmeren

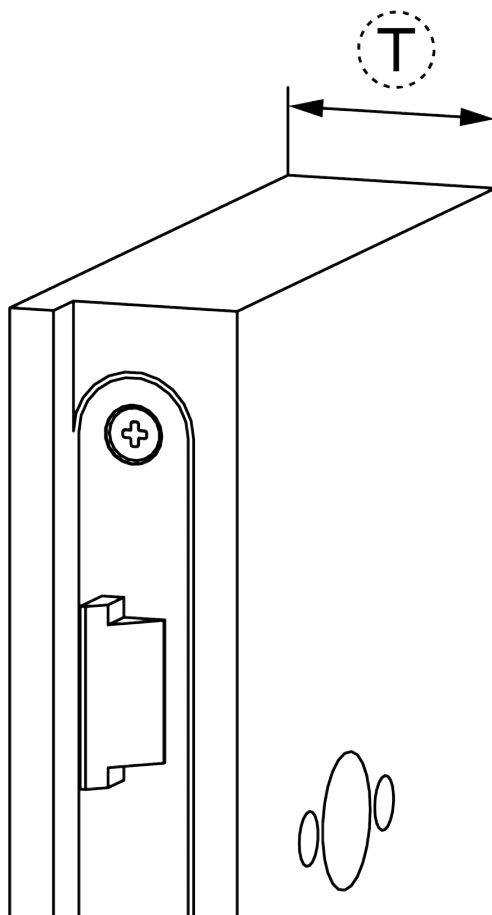
Programmeer het beslag voor de montage. Afhankelijk van de productfamilie kunt u verschillende programmeerapparaten gebruiken.



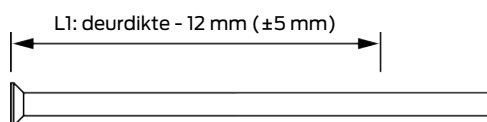
7.7.6 Beslag voor BKS monteren

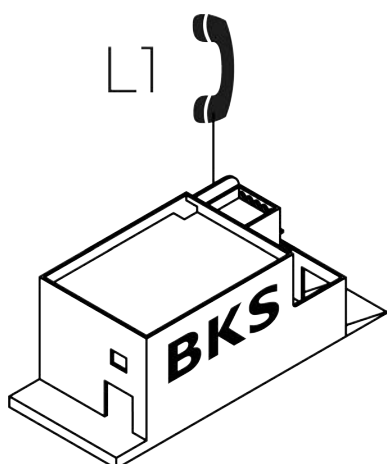
- ✓ Deur voorgeboord.
- ✓ PH2-schroevendraaier beschikbaar.
- ✓ TX15-schroevendraaier beschikbaar.
- ✓ Schuifmaat aanwezig.
- ✓ Saw beschikbaar.

1. Meet de deurdikte.

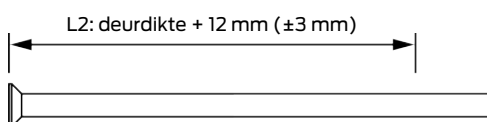


2. Bestel de L1-schroef in de juiste lengte bij BKS.

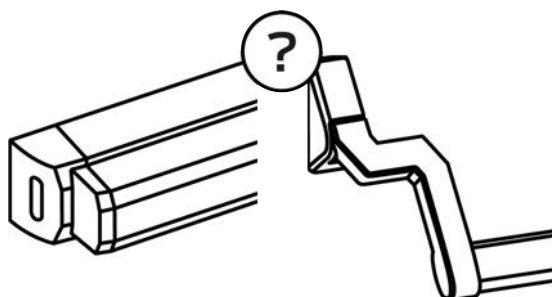




3. Markeer de zaagsneden op de L2-schroeven.

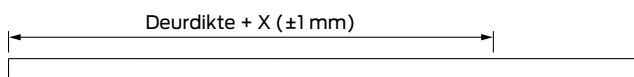


4. Bepaal afhankelijk van het type paniekstang de lengte X.

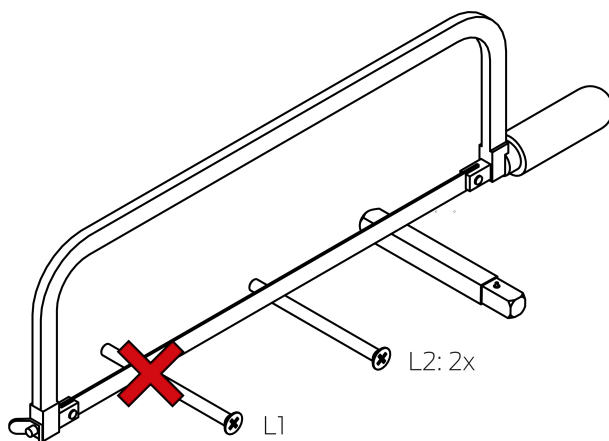


X = 32 mm X = 23 mm

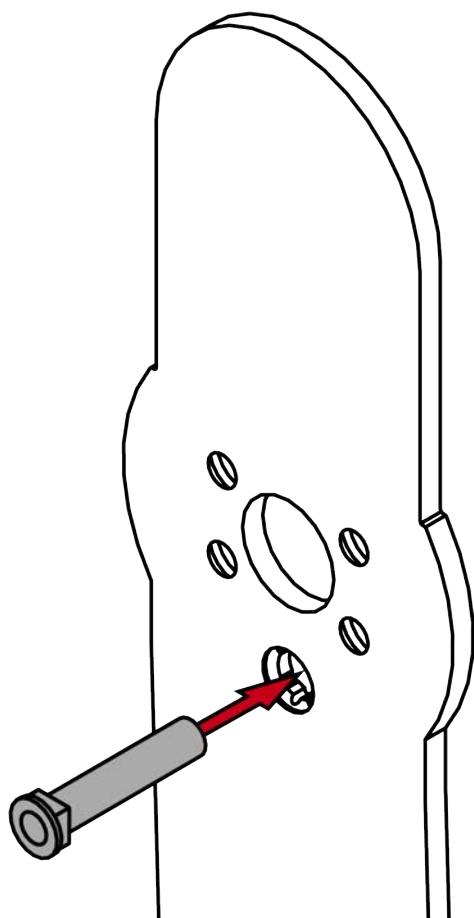
5. markeer de zaagsnede op de vierkantstift.



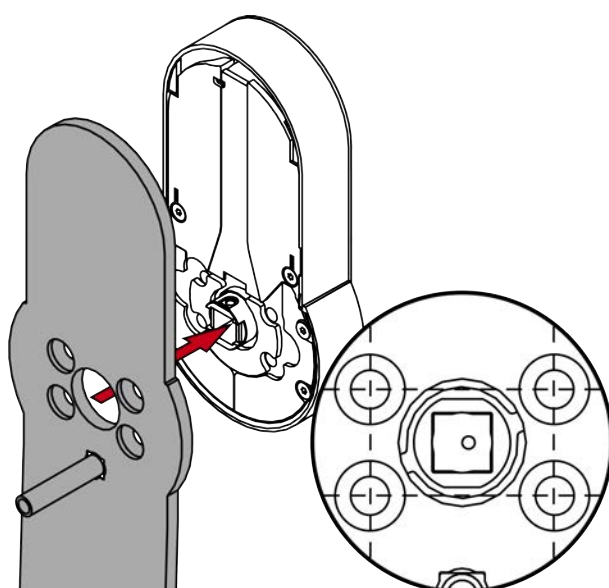
6. Kort de schroeven en het vierkant af met een geschikte zaag.



7. Breng de hulsmoeren aan in de adapterplaat.

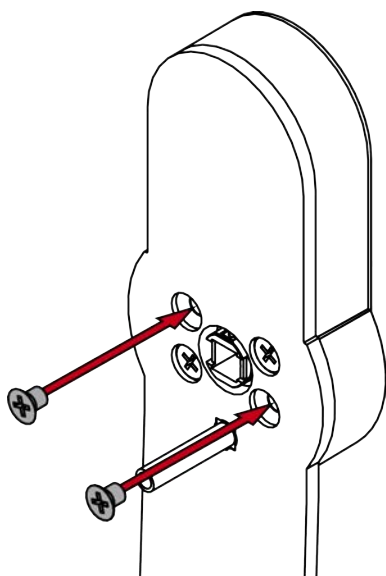
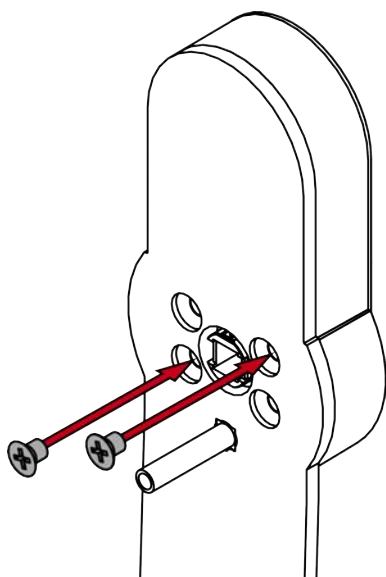


8. Leg de adapterplaat op het elektronische beslag.

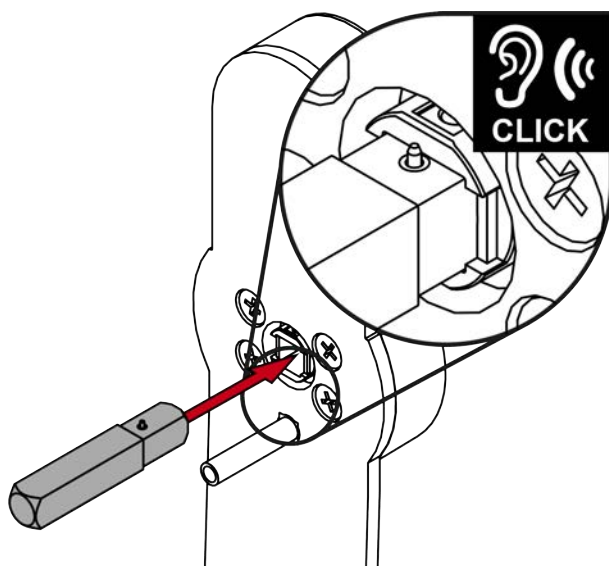


9. Lijn de gaten in de adapterplaat uit met de schroefdraad in het beslag.

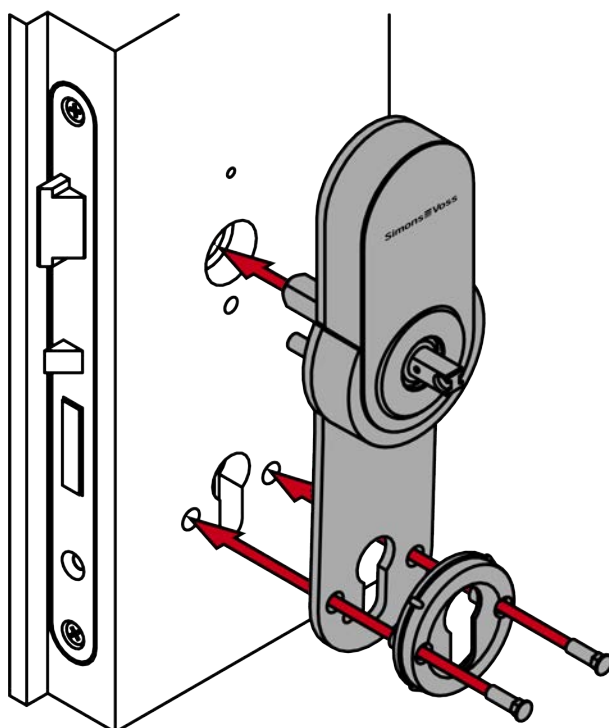
10. Schroef de adapterplaat kruiselings vast (PH2, draaimoment 1,1 Nm).



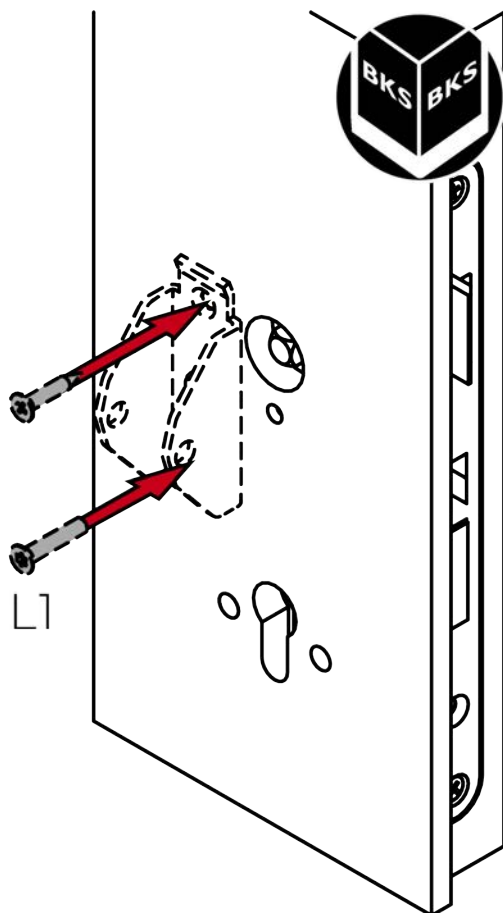
11. Steek het vierkant met de zijde met de pin in het beslag.



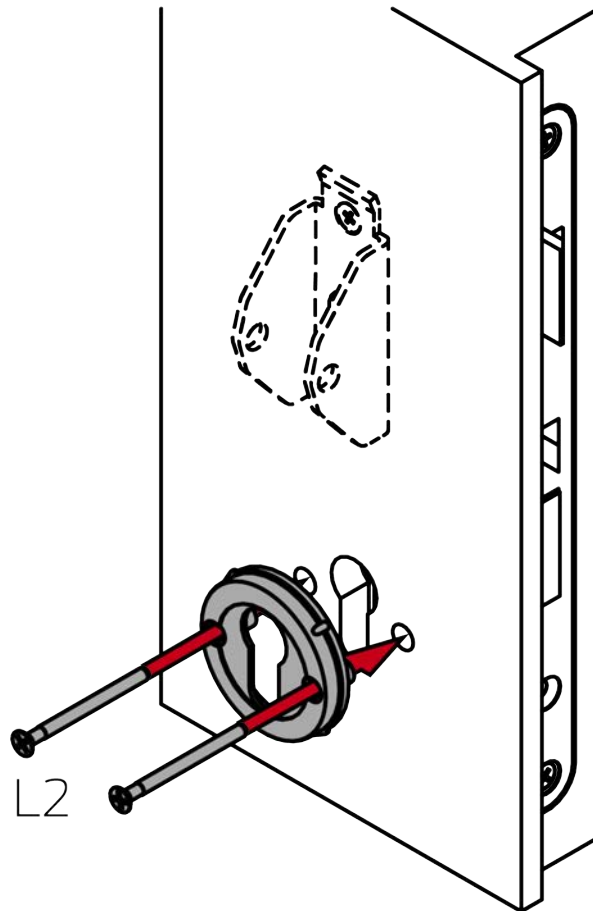
12. Steek het beslag met adapterplaat, vierkant en rozetbasis in de deur.



13. Schroef het beslag in het midden vast zoals beschreven in de BKS-documentatie (gebruik de L1-schroef en de houtschroef die bij BKS zijn besteld).



14. Schroef de rozetbasis vast op de componentengroep met de L2-schroeven (PH2, aanhaalmoment: 1,1 Nm).



15. breng de blinde cilinder aan.

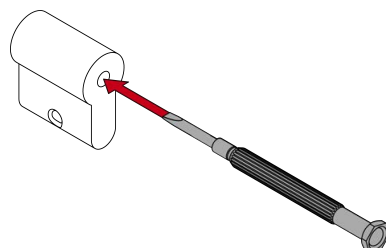


OPMERKING

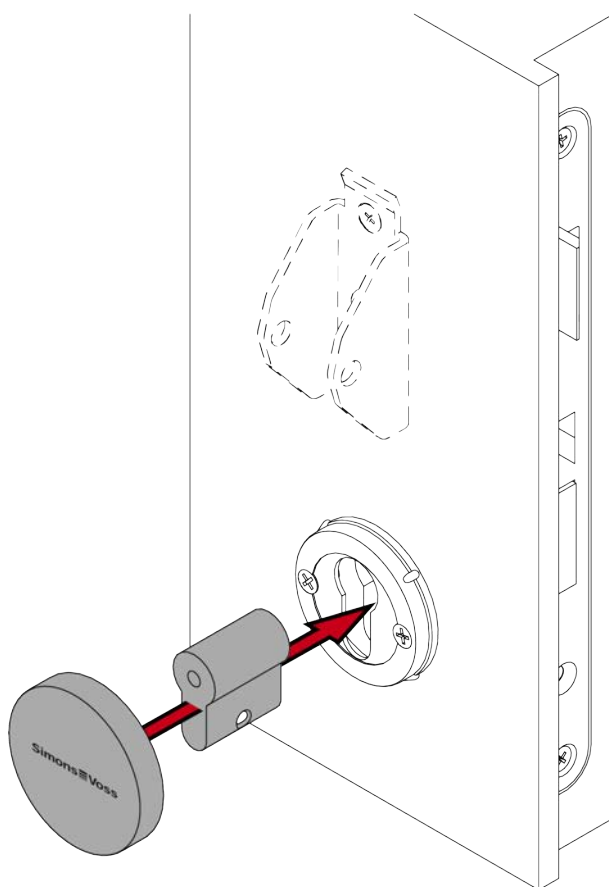
Blinde cilinder met schroevendraaier in het gat leiden

In het bijzonder bij dikke deuren is het moeilijk om de blinde cilinder correct te positioneren.

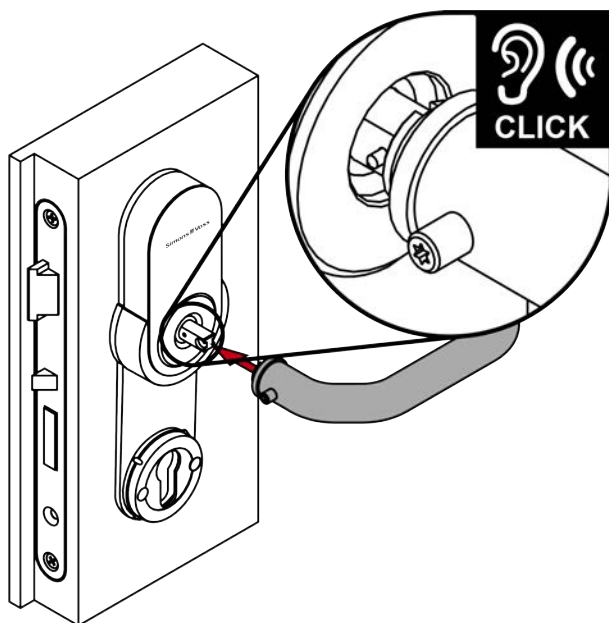
1. Steek een schroevendraaier in het gat van de blinde cilinder.
2. Positioneer de blinde cilinder met behulp van de schroevendraaier.



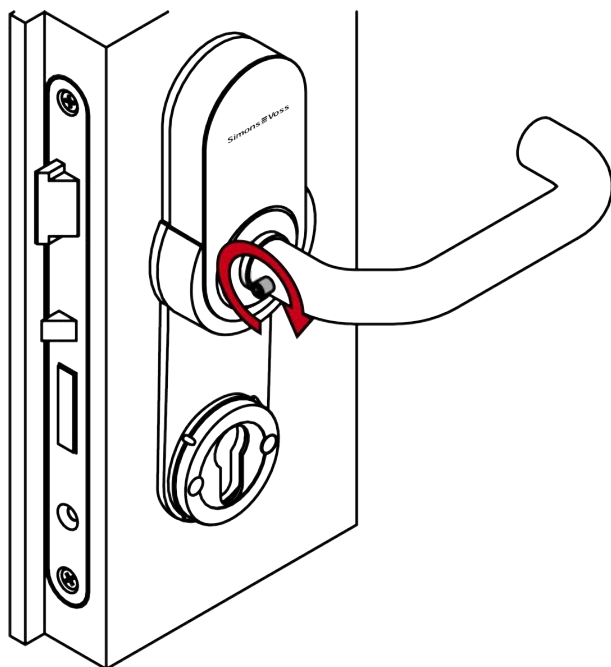
16. Steek de rozetafdekking op de basis van de rozet.



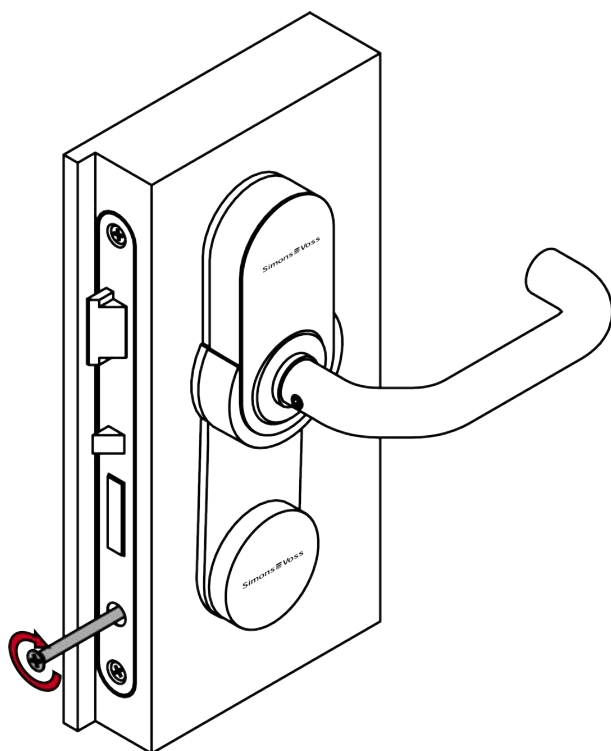
17. De deurkruk op het buitenbeslag steken.



18. Schroef de stifttap van de buitenklink vast (TX15, draaimoment: 5,0 Nm).



19. Schroef de blinde cilinder vast (PH2, draaimoment: 1,1 Nm).



↳ Beslag is gereed gemonteerd.

7.8 Variant DS (tweezijdig lezend)

7.8.1 Specifieke veiligheidsinstructies per product

LET OP

Schade door boren

Je boort op eigen risico. SimonsVoss Technologies GmbH is niet aansprakelijk voor schade veroorzaakt door het boren.

- Neem ook de veiligheidsinstructies van de boormachine in acht.

Schade veroorzaakt door ongeschikt gereedschap

Als u de koffer probeert te openen met ongeschikt gereedschap, kan de koffer beschadigd raken.

- Gebruik uitsluitend de meegeleverde SimonsVoss-openingsstool.

Verlies van precisie bij het bedienen van de deurkruk

De montage kan bij insteeksloten met klem een beetje moeilijk zijn.

- Bewerk de klem niet mechanisch. Anders functioneert de deurkruk niet meer precies.

Moeilijke montage door onnauwkeurige boringen

Het beslag is niet monteerbaar wanneer de bevestigingsgaten en het vierkant niet bij elkaar passen.

- Zorg ervoor dat de lijnen van de bevestigingsgaten en het vierkant verticaal parallel zijn.



OPMERKING

Actieve en hybride technologie alleen met verkorte reikwijdte

De actieve en hybride technologieën hebben een aanzienlijk groter bereik. Bij normaal bedrijf worden SmartHandle AX beide gelijktijdig bereikt en kunnen er communicatiefouten optreden.

- Activeer in de LSM/AXM voor beide zijden het SmartHandle AX selectievakje voor de verkorte reikwijdte.

Varkeerde montage

Voor beschadiging van deuren of componenten als gevolg van verkeerde montage aanvaardt SimonsVoss Technologies GmbH geen aansprakelijkheid.

Effect op de inkepingsslot

De SmartHandle AX werkt uitsluitend op de vergrendeling van het pennenslot.

Vergrendeling onder het verzekeringsrecht

Verzekeringsmaatschappijen stellen hogere eisen aan een sluiting.

1. Als u de deur op grond van de verzekeringswetgeving wilt vergrendelen, gebruik dan naast de SmartHandle AX een zelfremmend paniekslot of een sluitcilinder.
2. Let op de toelatingen volgens EN 179.

SmartHandle AX met zelfblokkerende paniekslot

De SmartHandle AX biedt alleen volledige functionaliteit met een zelfremmend paniekslot.

1. Combineer de SmartHandle AX met een zelfremmend paniekslot.
2. Let op de conformiteitsverklaringen van de slotfabrikanten volgens EN 179.

Voorwaarden voor machtigingszekerheid

Gebruik met Mifare Classic en/of PinCode keypad sluit autorisatie veiligheidsklasse D volgens DIN EN 16867:2020 uit.

Afsluiting van de rozetopening

Een evt. aanwezige rozetopening kan voor manipulaties worden gebruikt.

1. Sluit evt. aanwezige rozetopeningen af, bijvoorbeeld met een blinde cilinder.
2. Bij FH-varianten: monteer beslist een blind- of profielcilinder van messing.

Rusttijd voor antislip-oplegvlak

De meegeleverde adapterplaat is voorzien van een antislip-oplegvlak. Deze heeft een uithardingstijd nodig om volledig in te werken.

1. Wacht na de montage van de adapterplaat vijf uur voordat u verdergaat met de montage.
2. Als u de montage vooraf moet voltooien: druk de deurkruk niet tot de aanslag in.

7.8.2 Leveromvang

- SmartHandle AX (voor montage aan beide zijden, bestaande uit adapterplaten en binnendeel. Het staande SmartHandle AX voor het buitengedeelte is niet inbegrepen.)

- Speciaal gereedschap

- Korte handleiding

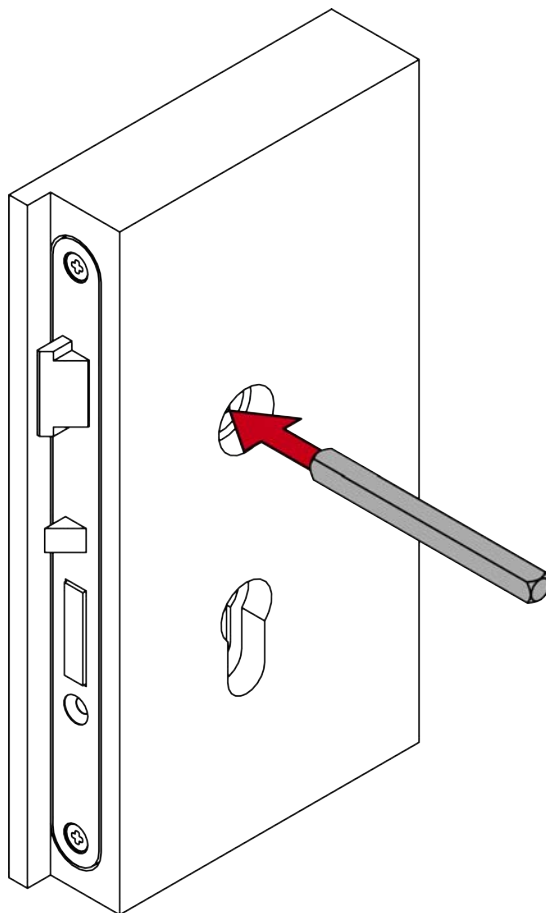
Afhankelijk van de variant:

- adapterset 7 mm vierkant
- adapterhuls 8,5 mm vierkant
- Adapterhuls 9 mm vierkant
- adapterhuls 10 mm vierkant

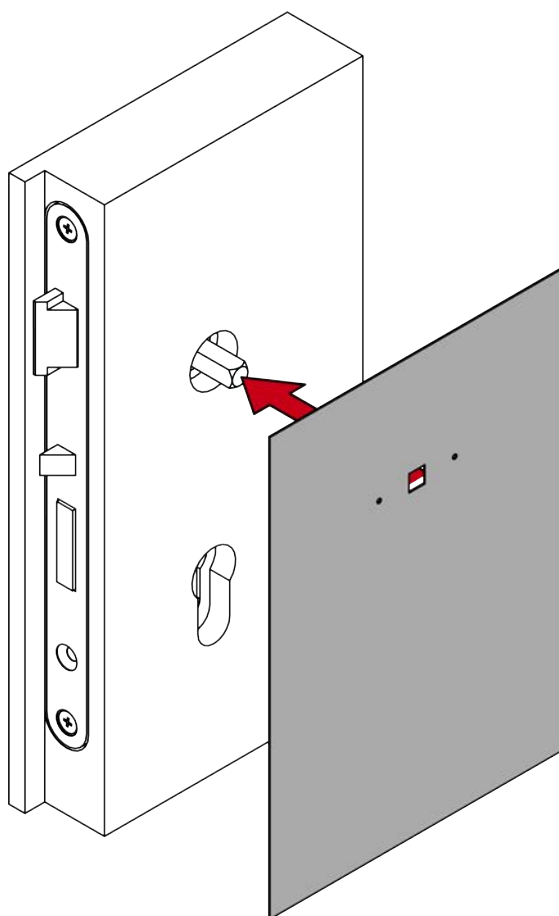
7.8.4 Deur voorbereiden (boormal)

- ✓ Pen of kraspen beschikbaar.
- ✓ Boormal beschikbaar (zie *Boorsjabloon voor DS-variant (tweezijdig lezend)* [[▶ 302](#)]).
- ✓ Een boormachine beschikbaar houden.
- ✓ Geschikte boor aanwezig (afhankelijk van de diameter van het insteekslot: 8,5 mm / 9,5 mm / 10,5 mm).
- ✓ PH2-schroevendraaier beschikbaar.

1. Steek het vierkant in het insteekslot.

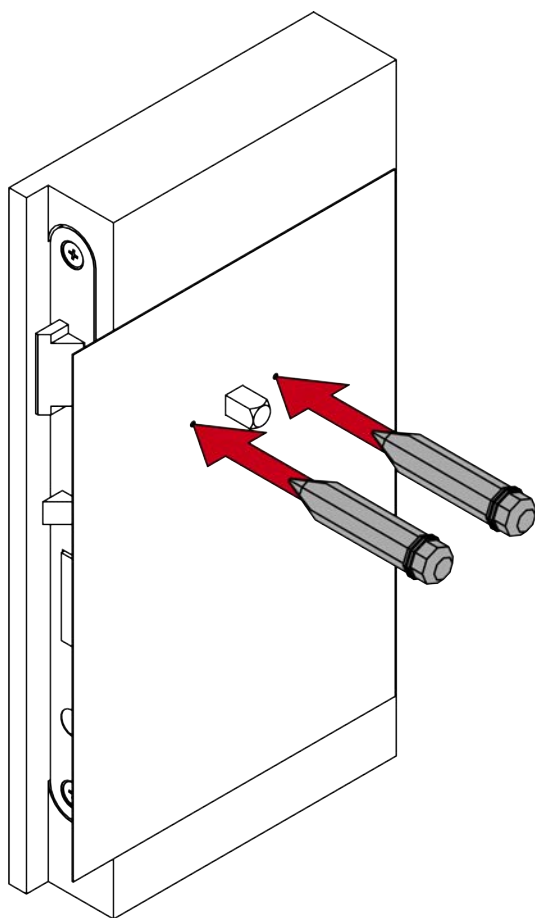


2. Plaats de boormal op het vierkant.

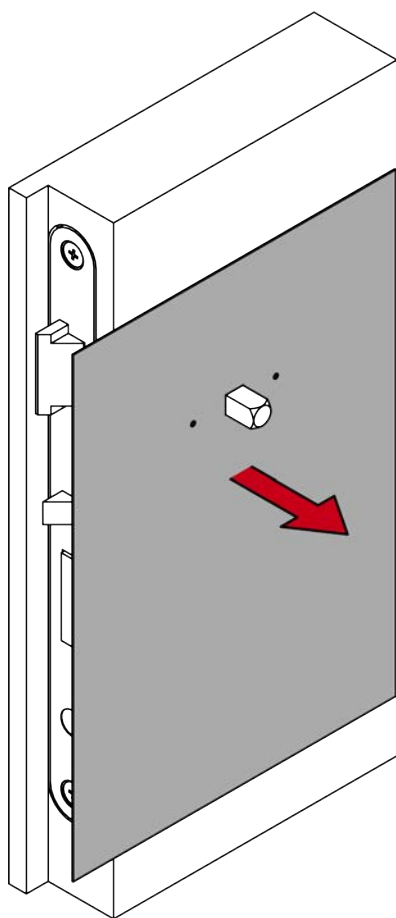


3. Lijn de boormal verticaal uit met behulp van de opgedrukte schaalverdeling.

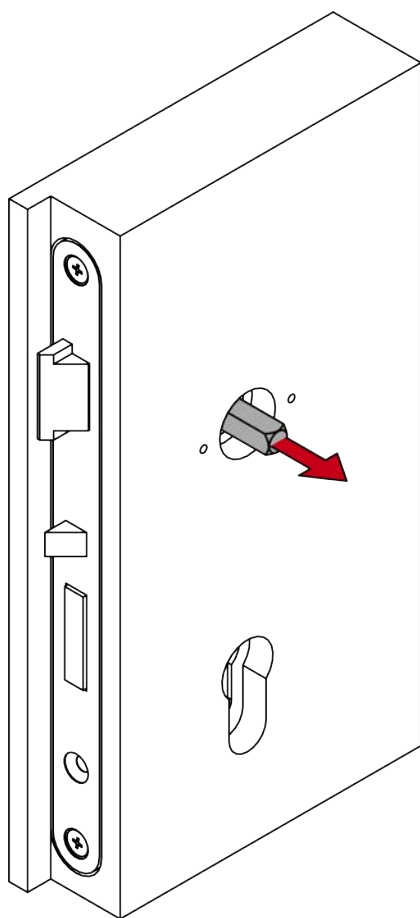
4. Markeer de punten die geboord moeten worden op de deur.



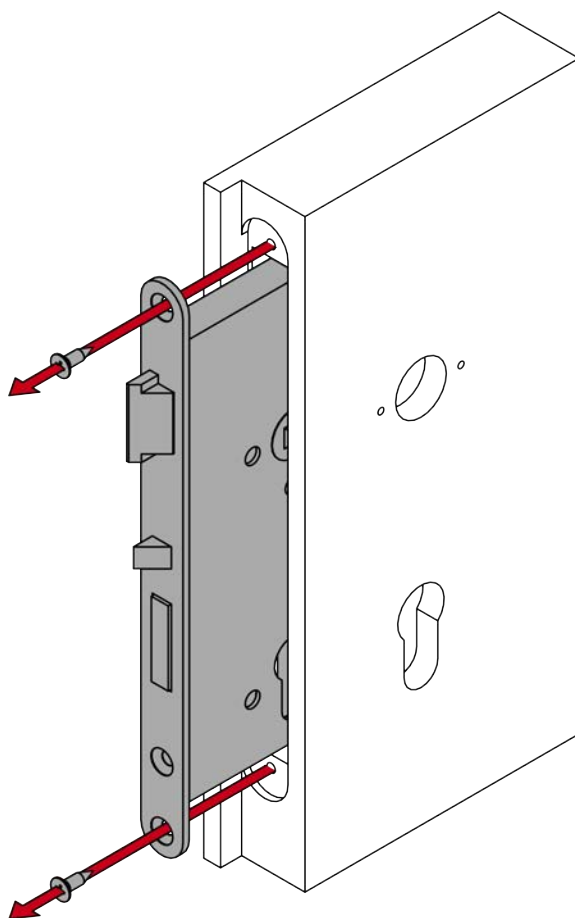
5. Verwijder de boorsjabloon.



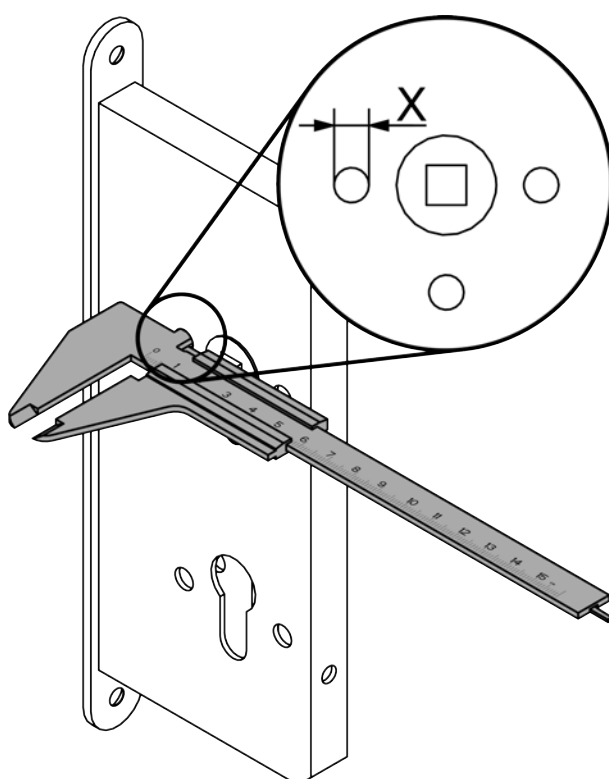
6. Verwijder het vierkant.



7. Demonteer het insteekslot (PH2).



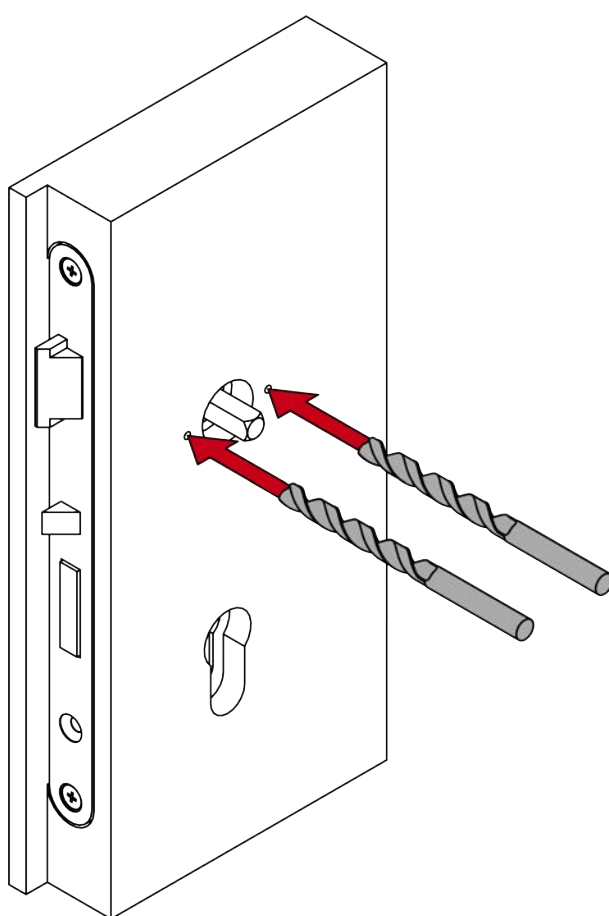
8. Meet de diameter van de bevestigingsgaten.



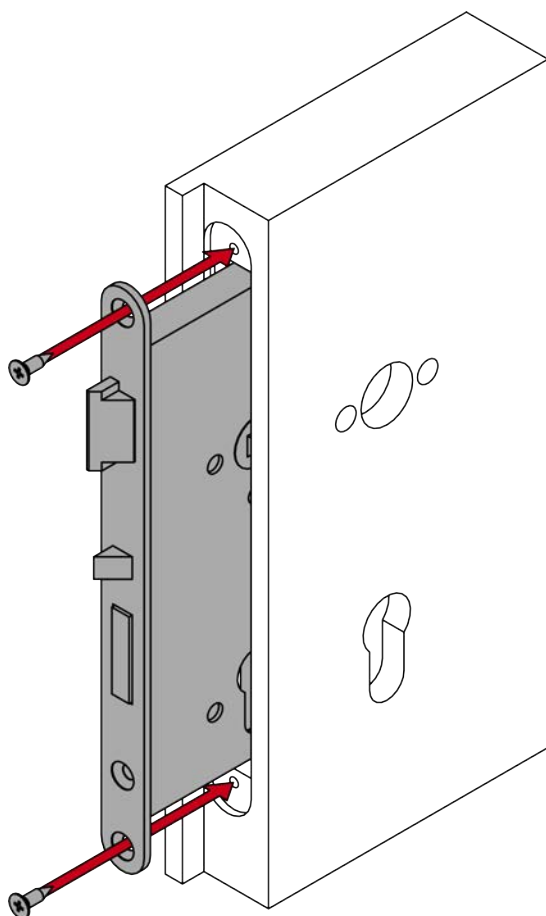
Ø bevestigingsgaten	Benodigde boor
5,5 mm - 6,3 mm	8,5 mm
6,4 mm - 7,3 mm	8,5 mm
7,4 mm - 8,7 mm	9,5 mm
≥ 8,8 mm	10,5 mm

9. Bepaal met de gemeten diameter de benodigde boor.

10. Boor de benodigde gaten.



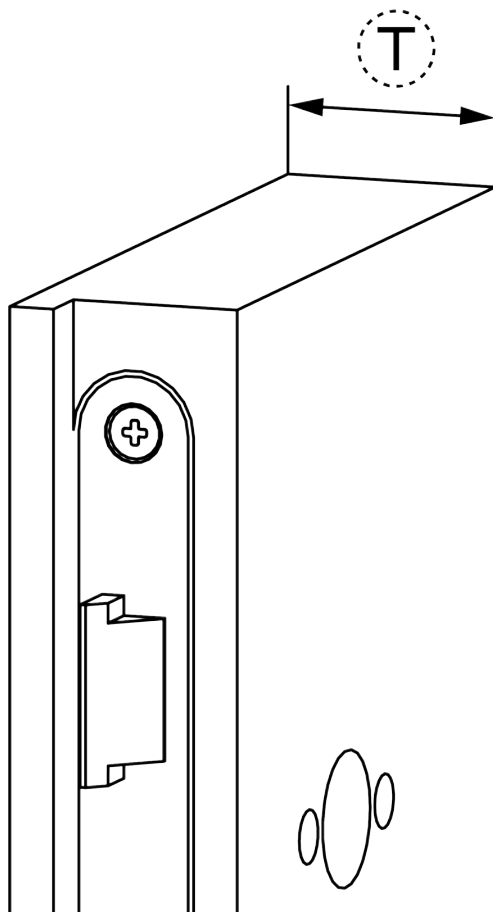
11. Bouw het insteekslot in (PH2).



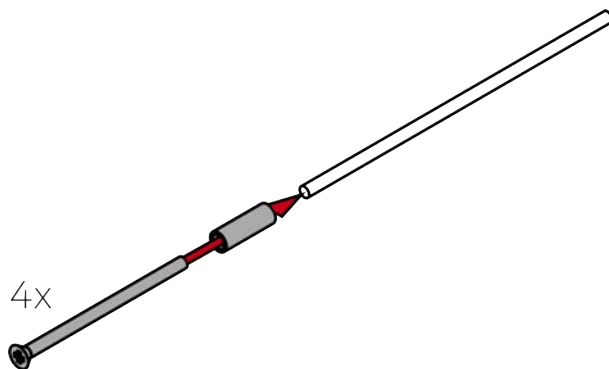
7.8.5 Voor deurdikte X: schroefdraadstangen en vierkant voorbereiden

- ✓ Zaag aanwezig.
- ✓ Schuifmaat aanwezig.
- ✓ PH2-schroevendraaier beschikbaar.

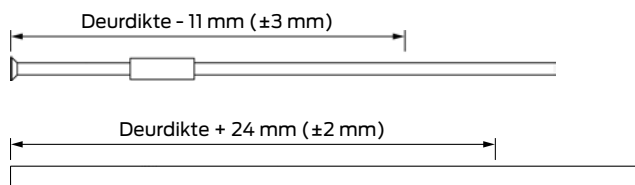
1. Voor X: meet de deurdikte.



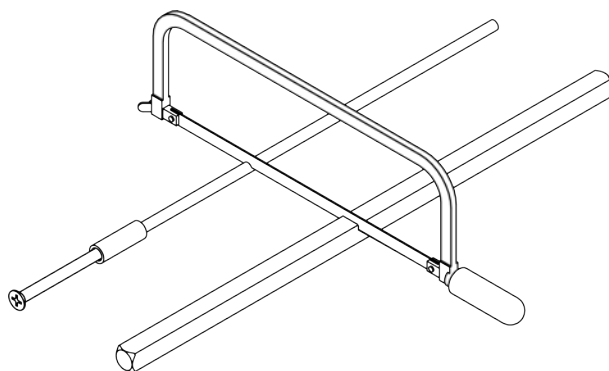
2. Voor X: schroef de schroeven, de draadbussen en de draadstangen aan elkaar.



3. Voor X: markeert de punten waar gezaagd moet worden op de draadstangen en op het vierkant.



4. Voor X: kort de draadstangen en het vierkant af met een geschikte zaag.



7.8.6 Beslag programmeren

Programmeer het beslag voor de montage. Afhankelijk van de productfamilie kunt u verschillende programmeerapparaten gebruiken.

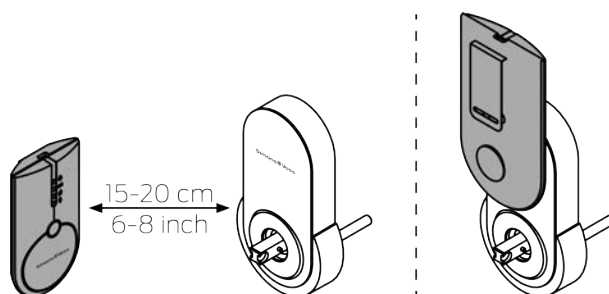


OPMERKING

Actieve technologie alleen met verkorte reikwijdte

De actieve transpondertechnologie heeft een duidelijk grotere reikwijdte. Bij normaal bedrijf worden SmartHandle AX beide gelijktijdig bereikt en kunnen er communicatiefouten optreden.

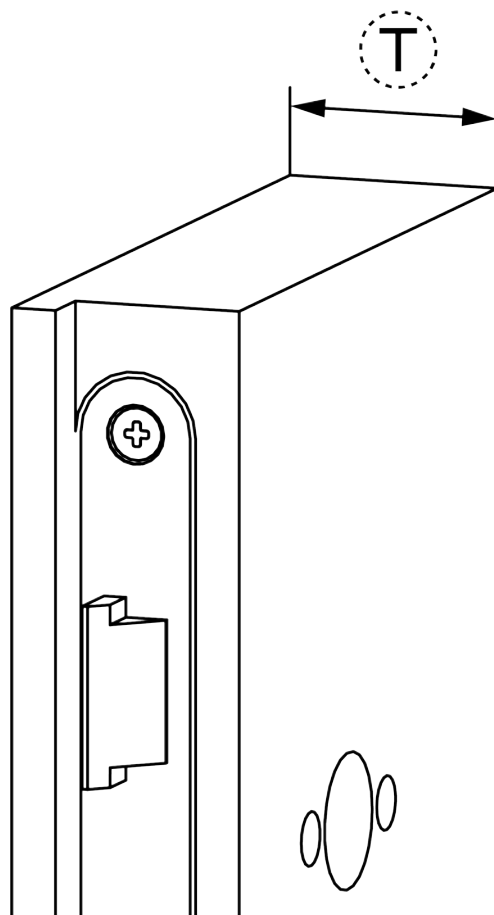
- Activeer in de LSM/AXM voor beide zijden het SmartHandle AX selectievakje voor de verkorte reikwijdte.



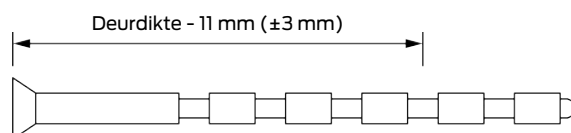
7.8.7 Beslag monteren

- ✓ Deur voorgeboord.
- ✓ PH2-schroevendraaier beschikbaar.
- ✓ TX15-schroevendraaier beschikbaar.
- ✓ Schuifmaat aanwezig.
- ✓ Nijptang beschikbaar.

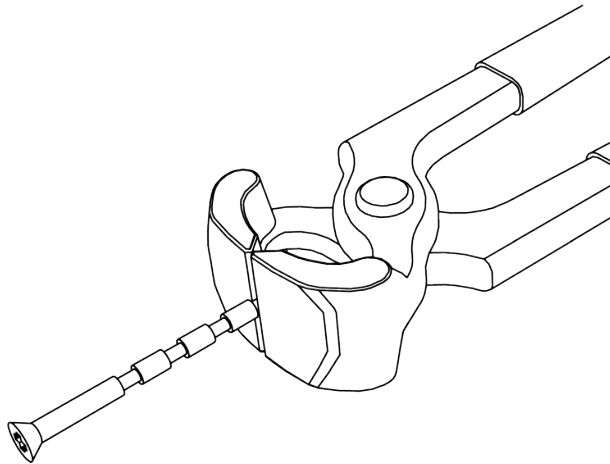
1. Voor S, M en L: meet de deurdikte.



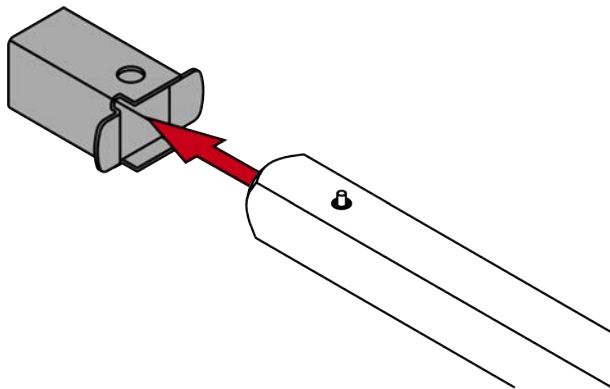
2. Voor S, M en L: bepaal de scheidingspunten aan de inkortschroeven.



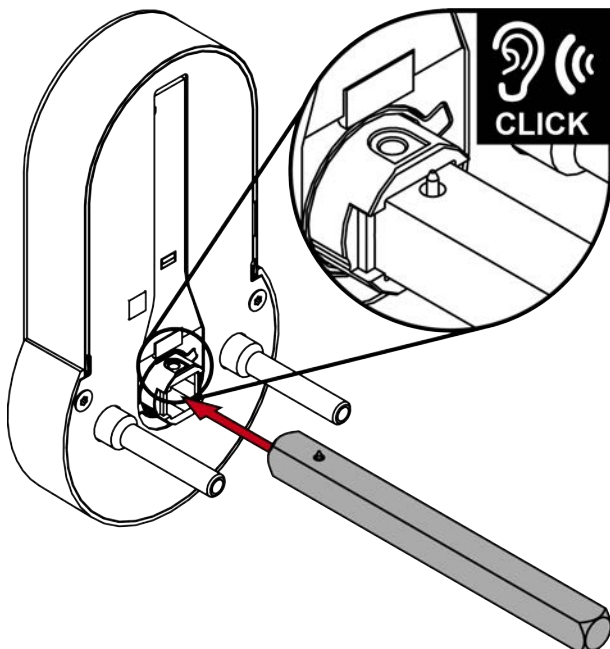
3. Voor S, M en L: kort de inkortschroeven in.

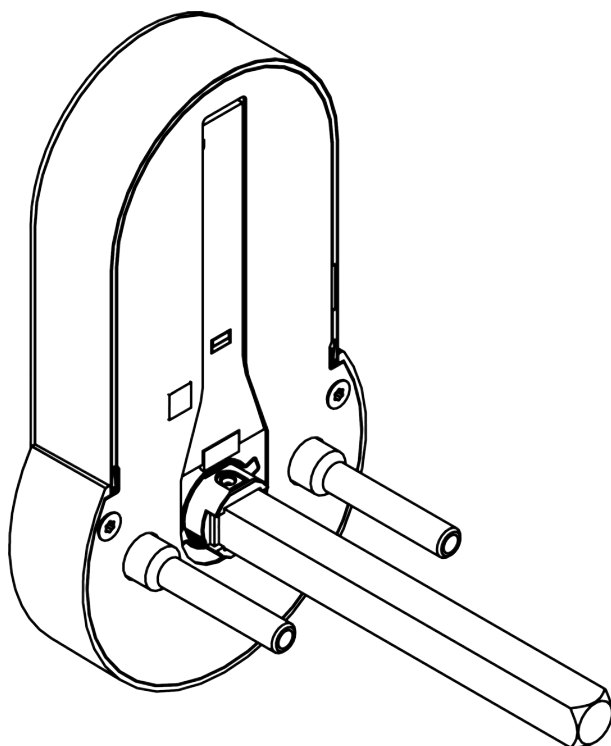


4. Voor 7 mm vierkant: steek de adapterhuls op de zijde van het vierkant met pin.

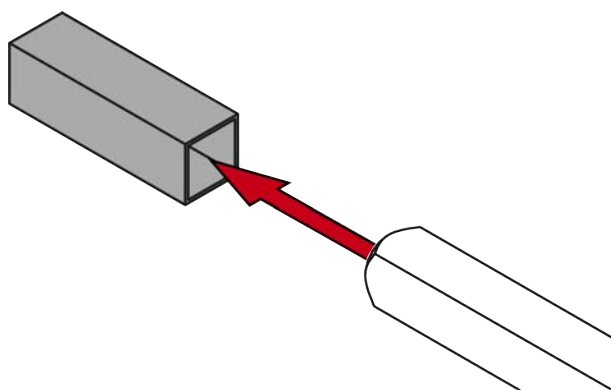


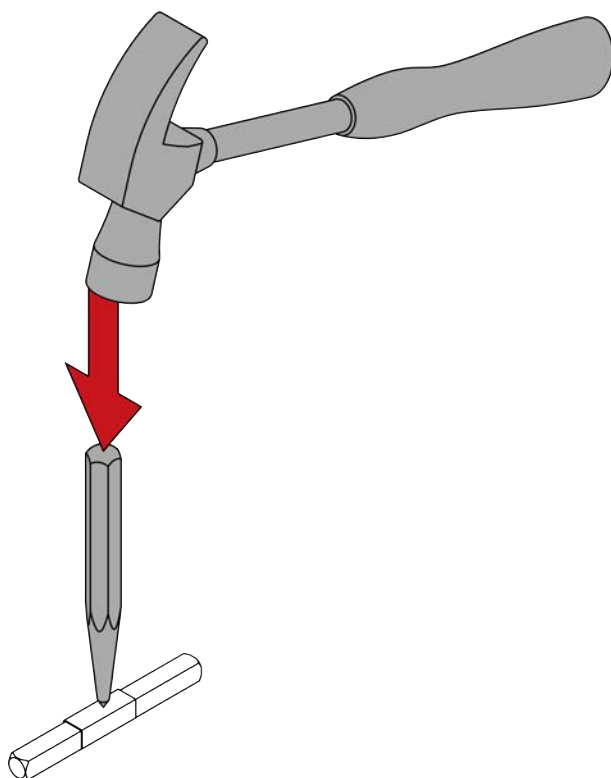
5. Steek het vierkant met de zijde met de pin in het beslag.
↳ Pin wordt in houder vastgeklit.



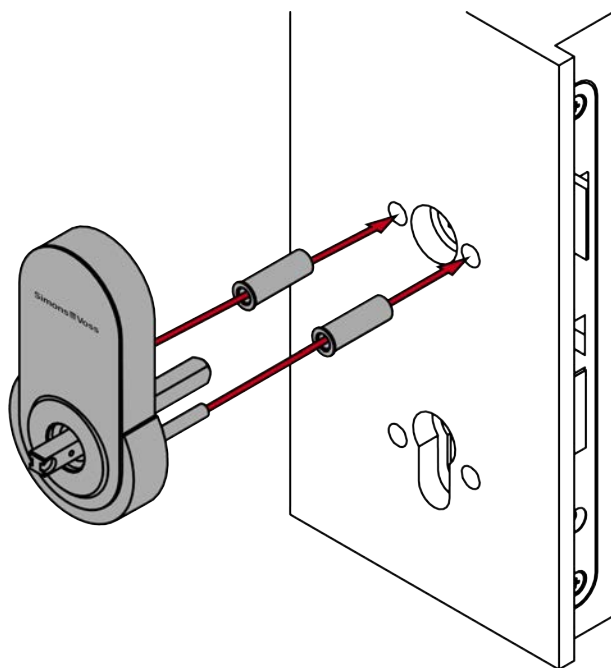


6. Voor 8,5 mm, 9 mm en 10 mm vierkant: schuif de adapterhuls in het midden van het vierkant. Maak met een centerpons en een hamer een verdiept punt in de adapterhuls om verschuiven te voorkomen.



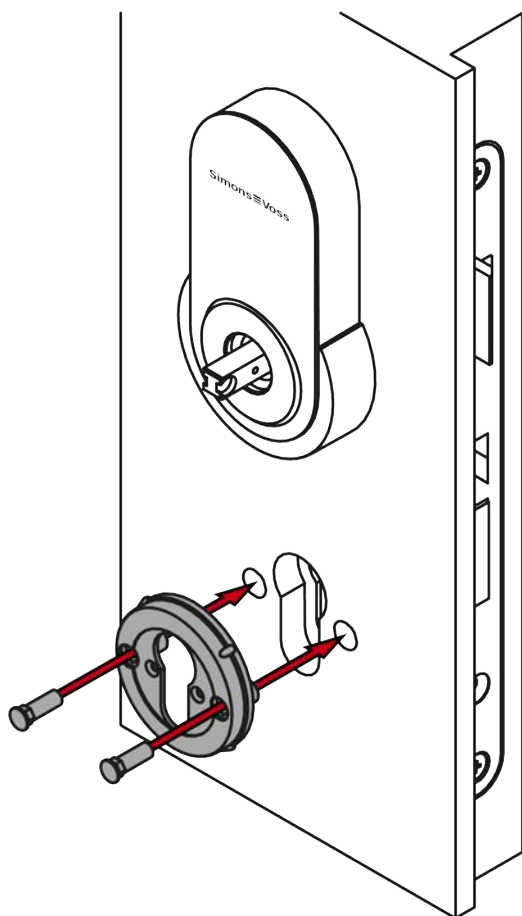


7. Het buitenbeslag, evt. met adapterhulzen, van buiten in de deur steken.

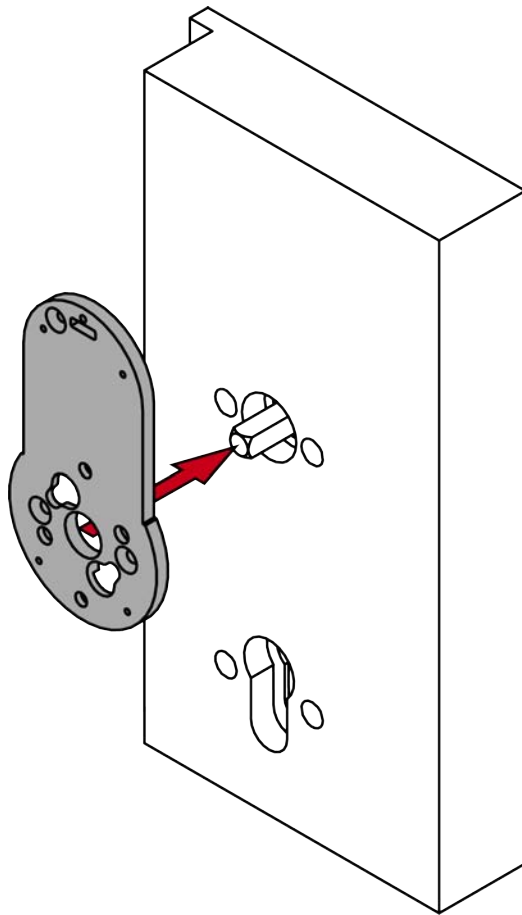


Ø bevestigingsgat insteekslot	Adapterhulzen
5,5 mm - 6,3 mm	Geen adapterhulzen
6,4 mm - 7,3 mm	6,4 mm
7,4 mm - 8,7 mm	7,4 mm
≥ 8,8 mm	8,8 mm

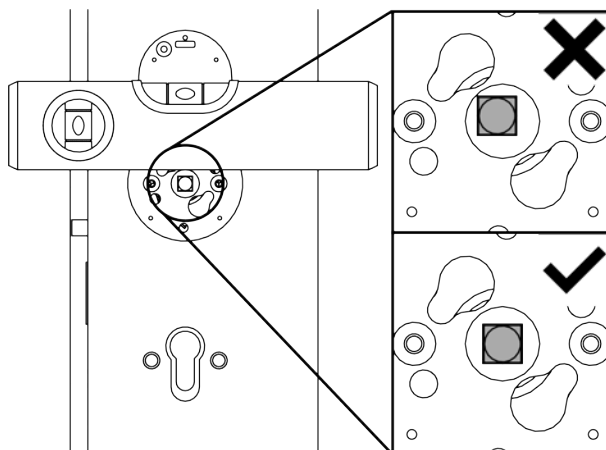
8. Steek de rozetbasis met de hulsmoeren aan de buitenzijde in de deur.



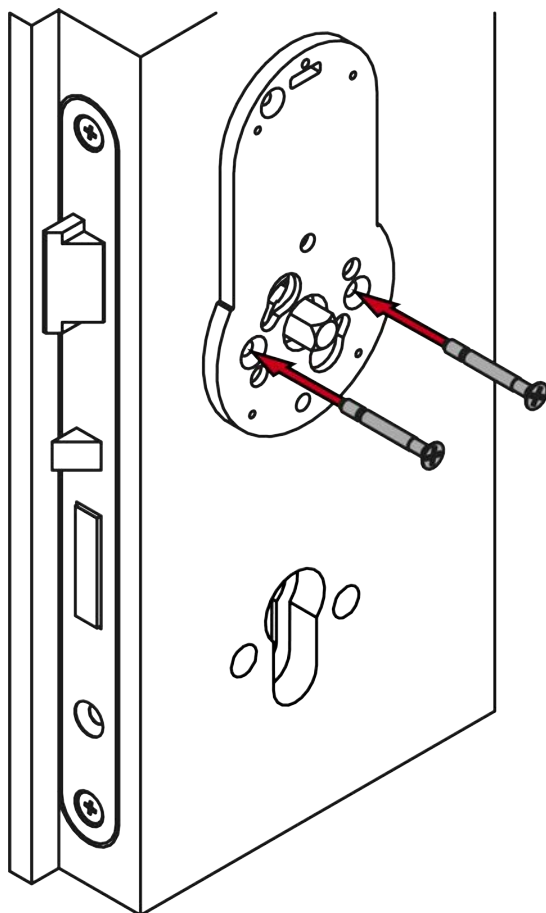
9. Plaats de adapterplaat op de deur.



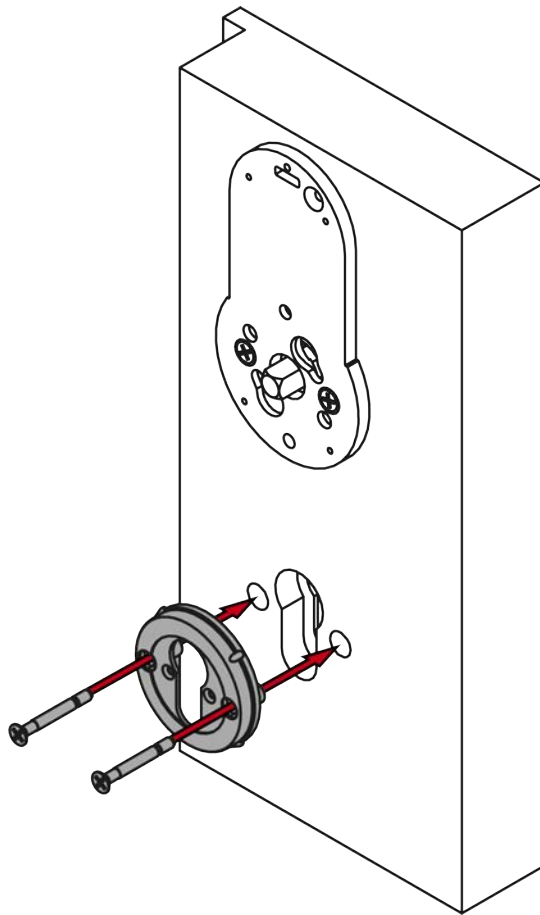
10. Lijn de adapterplaat zo uit dat het vierkant precies in het midden staat en de adapterplaat precies verticaal staat.



11. Schroef de adapterplaat vast (PH2, draaimoment: 1,1 Nm).



12. Schroef de rozetbasis aan de binnenzijde vast.



13. breng de blinde cilinder aan.

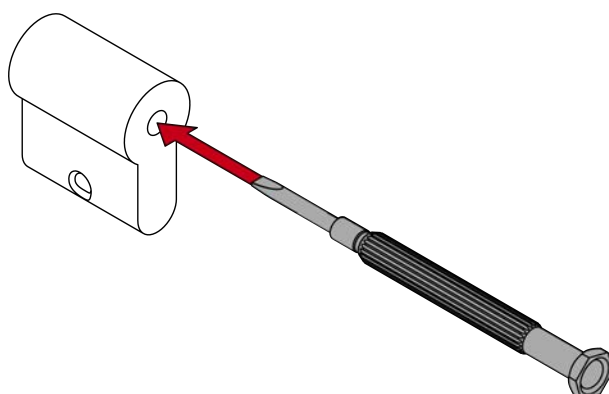


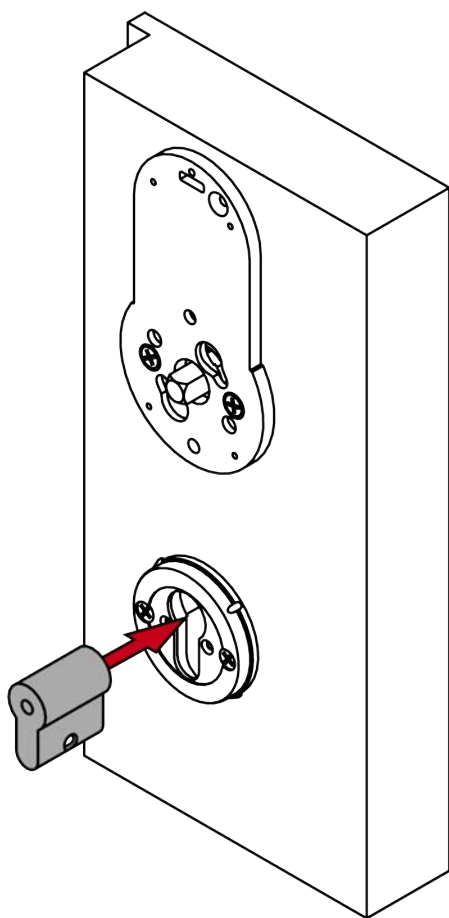
OPMERKING

Blinde cilinder met schroevendraaier in het gat leiden

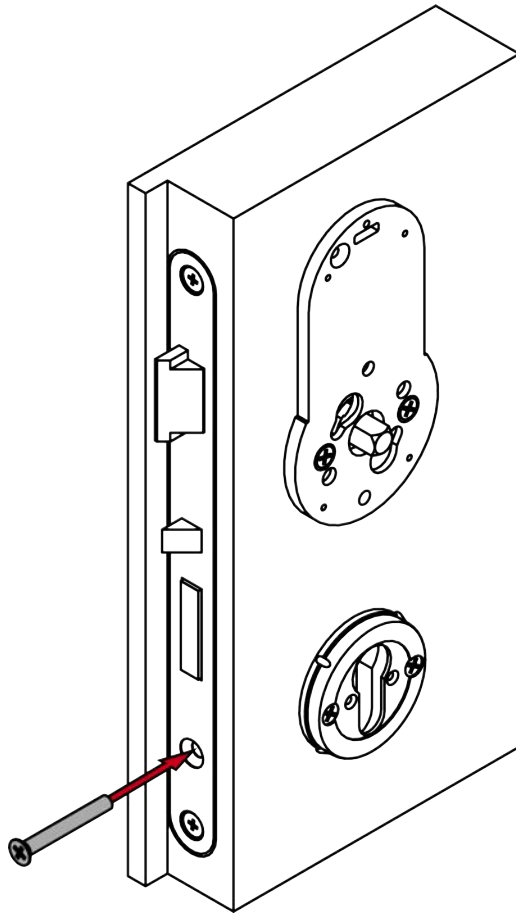
In het bijzonder bij dikke deuren is het moeilijk om de blinde cilinder correct te positioneren.

1. Steek een schroevendraaier in het gat van de blinde cilinder.
2. Positioneer de blinde cilinder met behulp van de schroevendraaier.





14. Schroef de blinde cilinder vast (PH2, draaimoment: 1,1 Nm).



15. Wacht vijf uur totdat de antisliplaag is uitgehard.

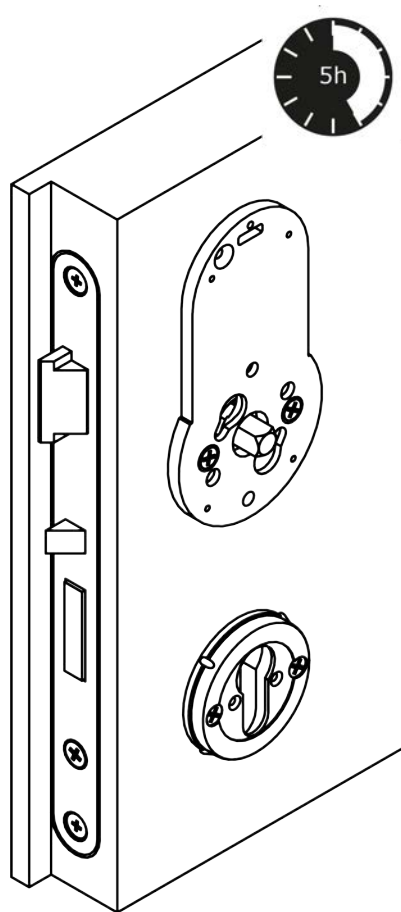


OPMERKING

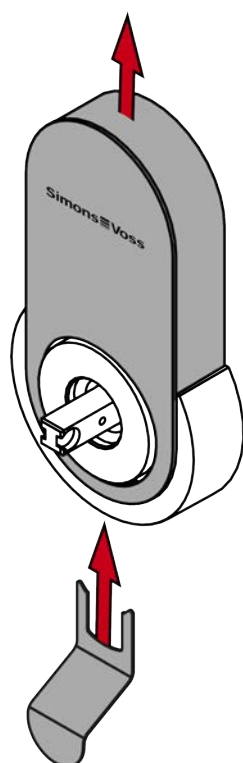
Rusttijd voor antislip-oplegvlak

De meegeleverde adapterplaat is voorzien van een antislip-oplegvlak. Deze heeft een uithardingstijd nodig om volledig in te werken.

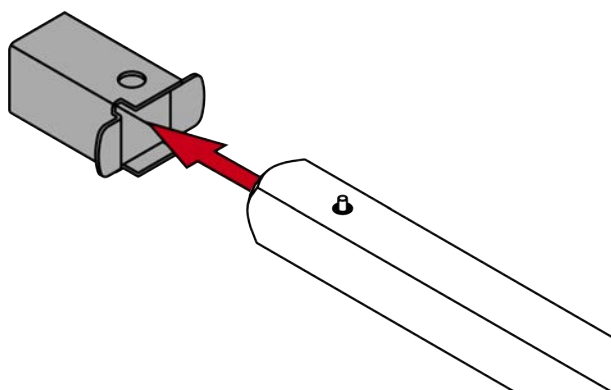
1. Wacht na de montage van de adapterplaat vijf uur voordat u verdergaat met de montage.
2. Als u de montage vooraf moet voltooien: druk de deurkruk niet tot de aanslag in.



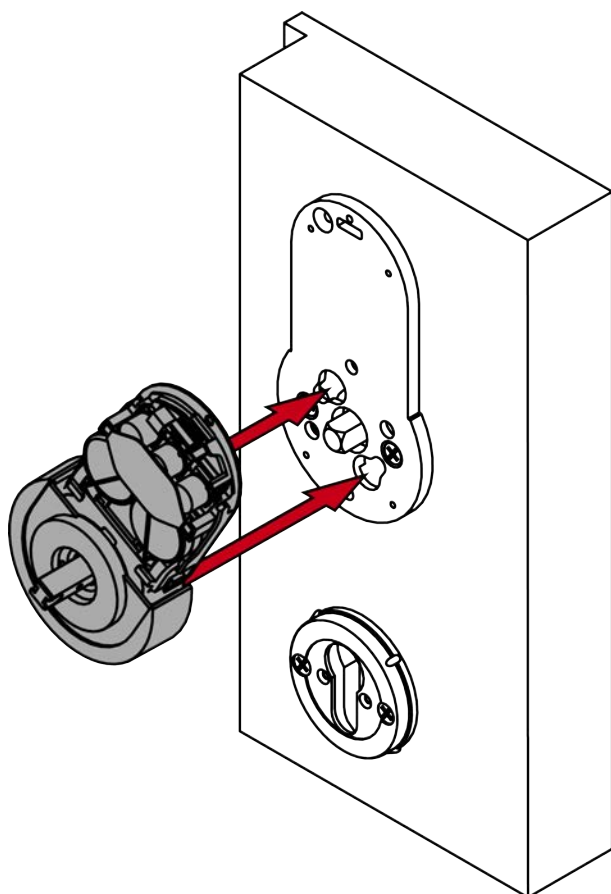
16. Verwijder de cover met het gereedschap.



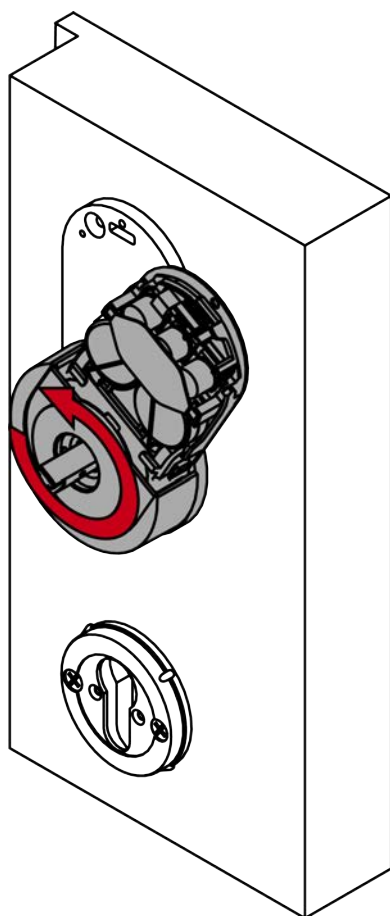
17. Voor vierkant van 7 mm: steek de adapterhuls op het vierkant.



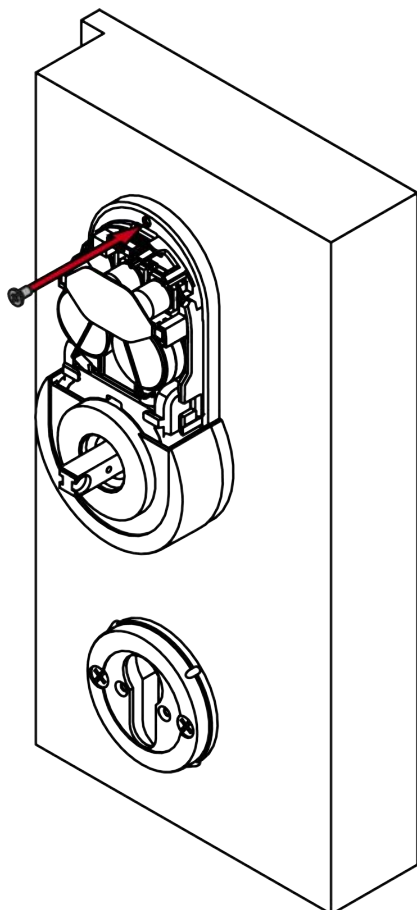
18. Steek het beslag in de adapterplaat.



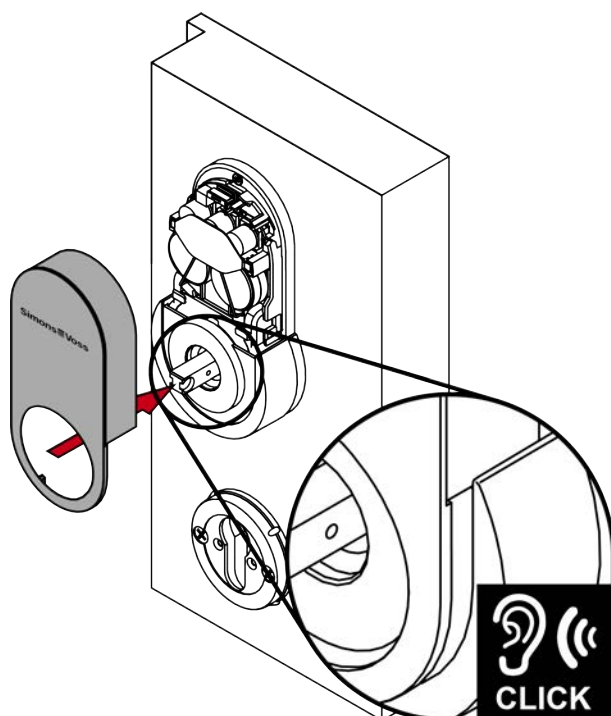
19. Draai het beslag recht.



20. Schroef het beslag vast op de adapterplaat om verdraaien te voorkomen.

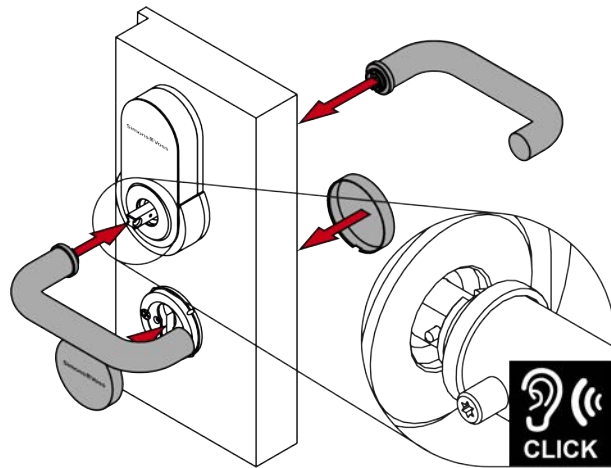


21. Steek de cover op het beslag.

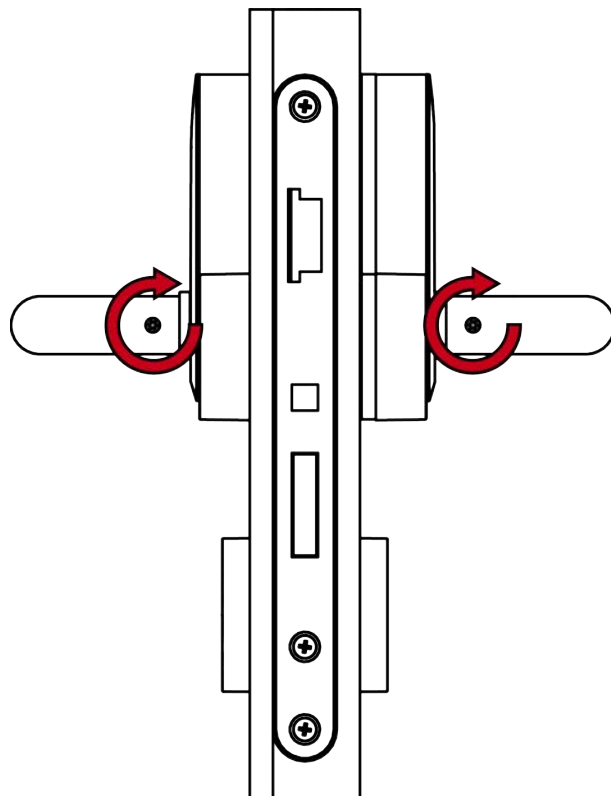


22. Steek de buitenklink op het beslag.

23. Steek de afdekkingen op de rozetbasissen.



24. Schroef de stifttappen van beide deurkrukken vast (TX15, draaimoment: 5,0 Nm).



↳ Beslag is gereed gemonteerd.

7.9 Varianten E0 en E1 (Scandinavian Oval)

7.9.1 Specifieke veiligheidsinstructies per product

LET OP

Schade veroorzaakt door ongeschikt gereedschap

Als u de koffer probeert te openen met ongeschikt gereedschap, kan de koffer beschadigd raken.

- ▣ Gebruik uitsluitend de meegeleverde SimonsVoss-openingstool.

Verlies van precisie bij het bedienen van de deurkruk

De montage kan bij insteeksloten met klem een beetje moeilijk zijn.

- ▣ Bewerk de klem niet mechanisch. Anders functioneert de deurkruk niet meer precies.



OPMERKING

Verkeerde montage

Voor beschadiging van deuren of componenten als gevolg van verkeerde montage aanvaardt SimonsVoss Technologies GmbH geen aansprakelijkheid.

Effect op de inkepingsslot

De SmartHandle AX werkt uitsluitend op de vergrendeling van het pennenslot.

Vergrendeling onder het verzekeringsrecht

Verzekeringsmaatschappijen stellen hogere eisen aan een sluiting.

1. Als u de deur op grond van de verzekeringswetgeving wilt vergrendelen, gebruik dan naast de SmartHandle AX een zelfremmend paniekslot of een sluitcilinder.
2. Let op de toelatingen volgens EN 179.

SmartHandle AX met zelfblokkerende paniekslot

De SmartHandle AX biedt alleen volledige functionaliteit met een zelfremmend paniekslot.

1. Combineer de SmartHandle AX met een zelfremmend paniekslot.
2. Let op de conformiteitsverklaringen van de slotfabrikanten volgens EN 179.

Voorwaarden voor machtigingszekerheid

Gebruik met Mifare Classic en/of PinCode keypad sluit autorisatie veiligheidsklasse D volgens DIN EN 16867:2020 uit.

Afsluiting van de rozetopening

Een evt. aanwezige rozetopening kan voor manipulaties worden gebruikt.

1. Sluit evt. aanwezige rozetopeningen af, bijvoorbeeld met een blinde cilinder.
2. Bij FH-varianten: monteer beslist een blind- of profielcilinder van messing.

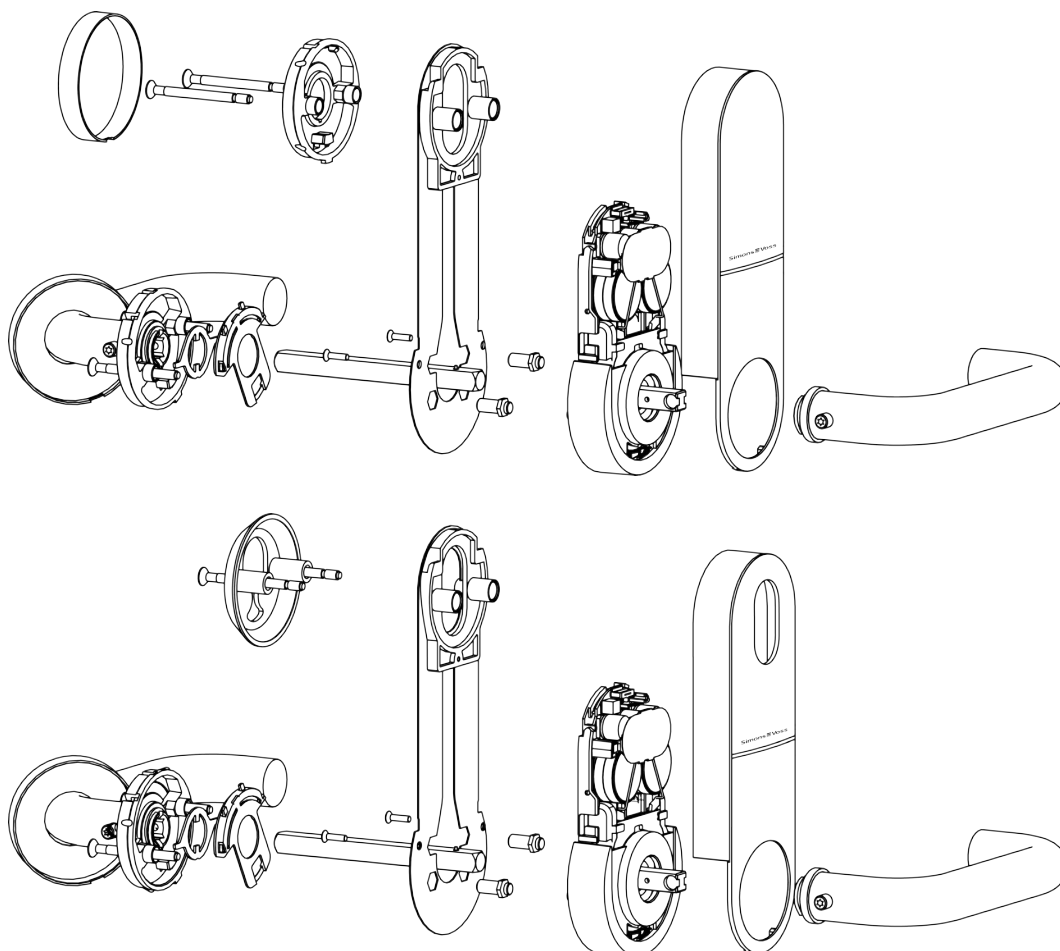
7.9.2 Leveromvang

- SmartHandle AX (Scandinavian Oval)
- Speciaal gereedschap
- Korte handleiding

Afhankelijk van de variant:

- adapterset 7 mm vierkant
- adapterhuls 8,5 mm vierkant
- adapterhuls 10 mm vierkant
- Blindcilinder

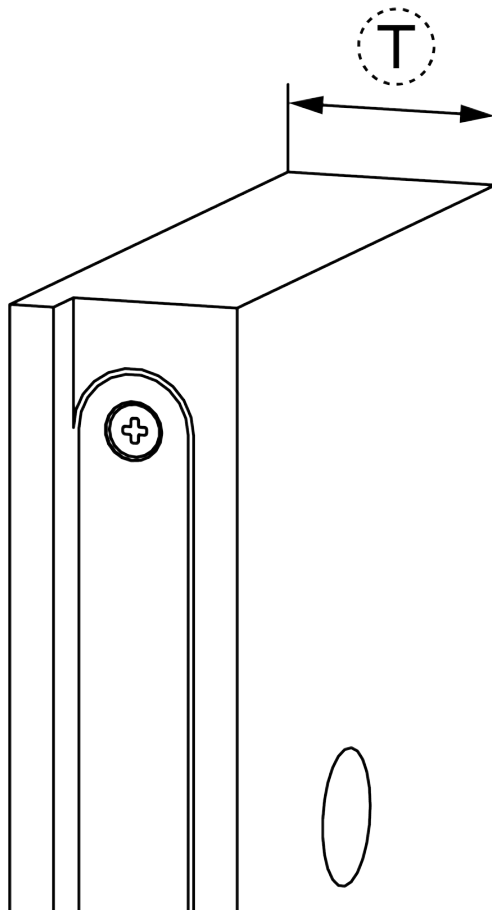
7.9.3 Opbouw



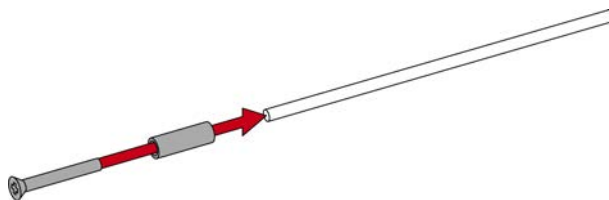
7.9.4 Voor deurdikte X: schroefdraadstangen en vierkant voorbereiden

- ✓ Zaag aanwezig.
- ✓ Schuifmaat aanwezig.
- ✓ PH2-schroevendraaier beschikbaar.

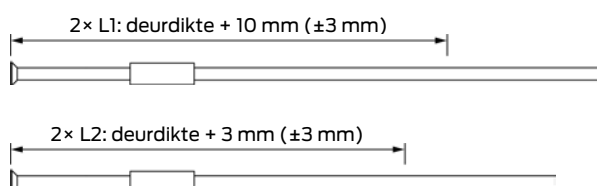
1. Voor X: meet de deurdikte.

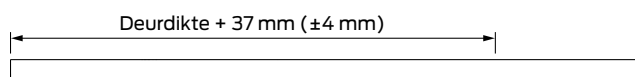


2. Voor X: schroef de schroeven, de draadbussen en de draadstangen aan elkaar.

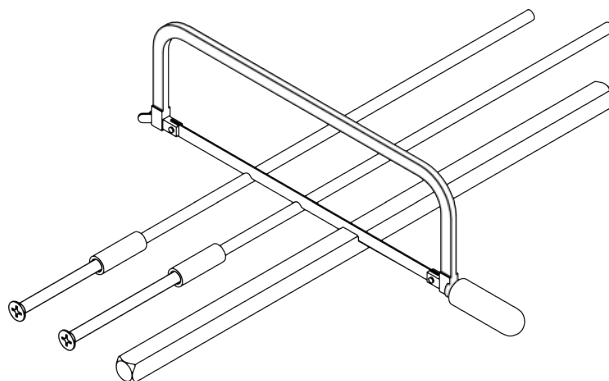


3. Voor X: markeert de punten waar gezaagd moet worden op de draadstangen en op het vierkant.





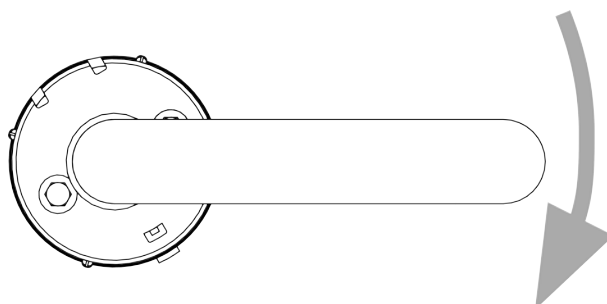
4. Voor X: kort de draadstangen en het vierkant af met een geschikte zaag.



7.9.5 Voor binnenklik met de klok mee: tapbout voorbereiden

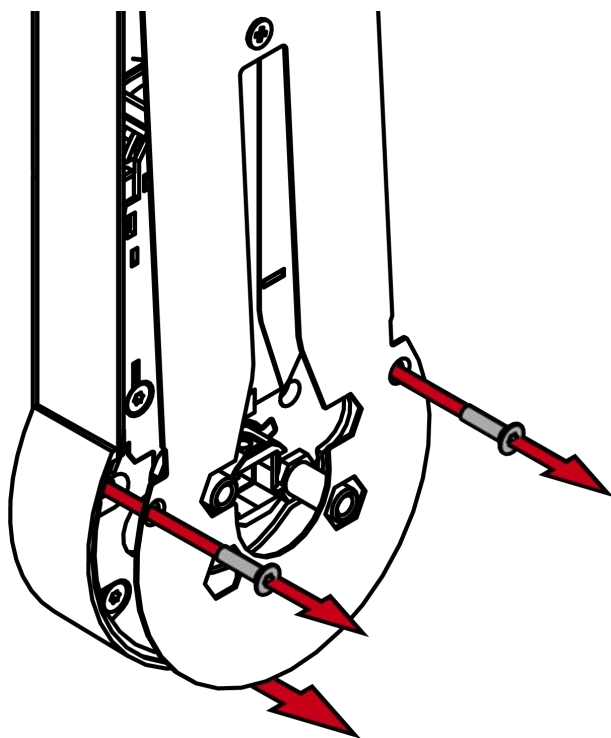
✓ TX8 schroevendraaier beschikbaar.

1. Controleer of u de binnenklik met de klok mee moet bedienen.

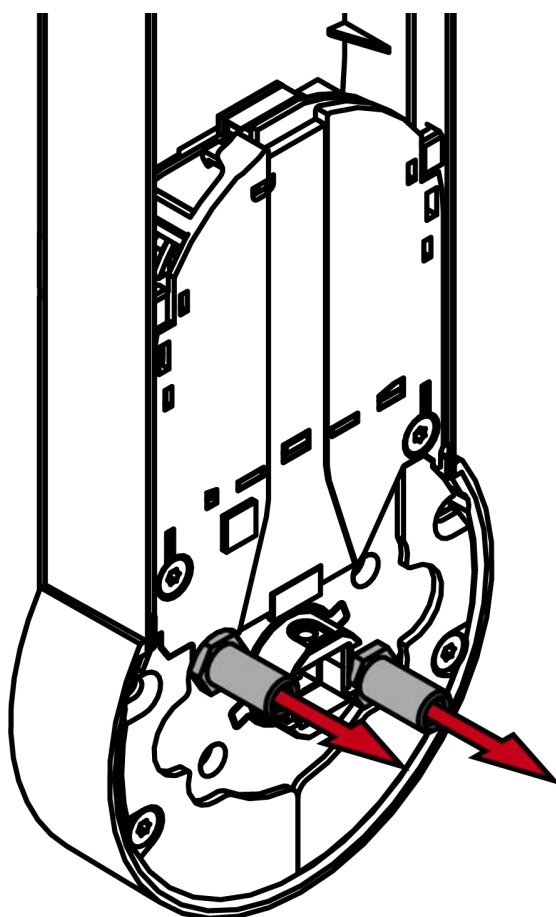


↳ Zo ja: draai de boutmoeren van de SmartHandle AX zoals beschreven om.

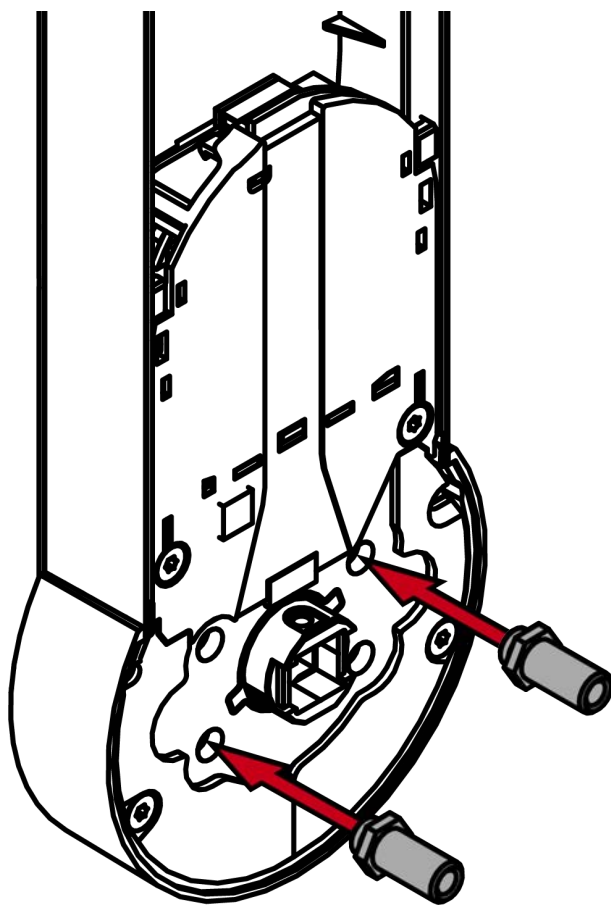
2. Schroef de achterkant van de SmartHandle AX los (TX8).



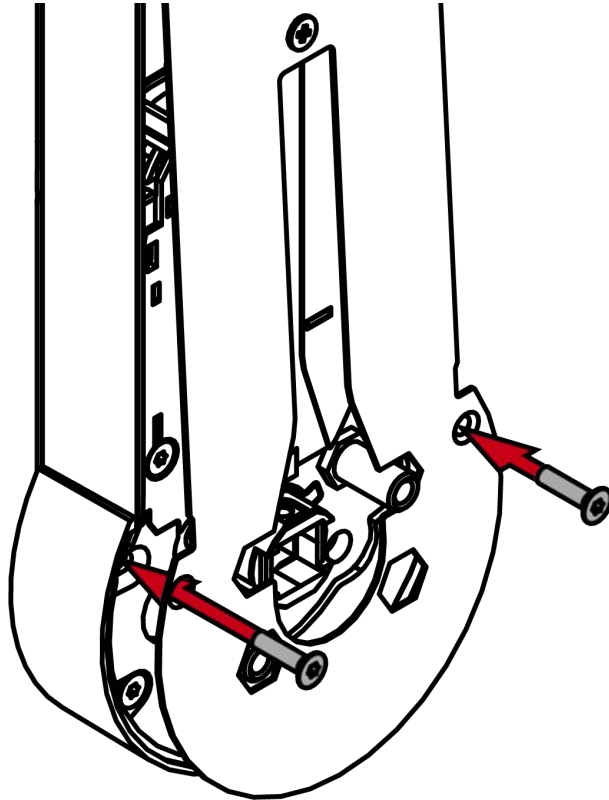
3. Draai de boutmoeren eruit.



4. Draai de boutmoeren weer vast op de nieuwe posities.



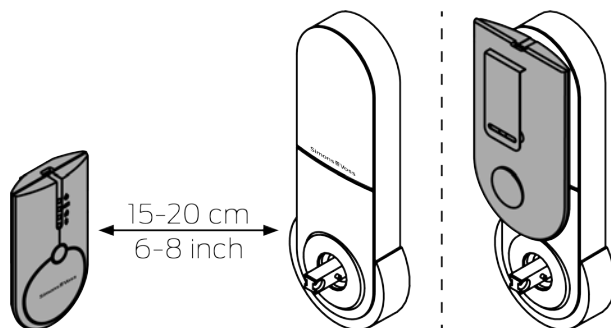
5. Schroef de achterkant van de SmartHandle AX weer vast (TX8, draaimoment: 1,1 Nm).

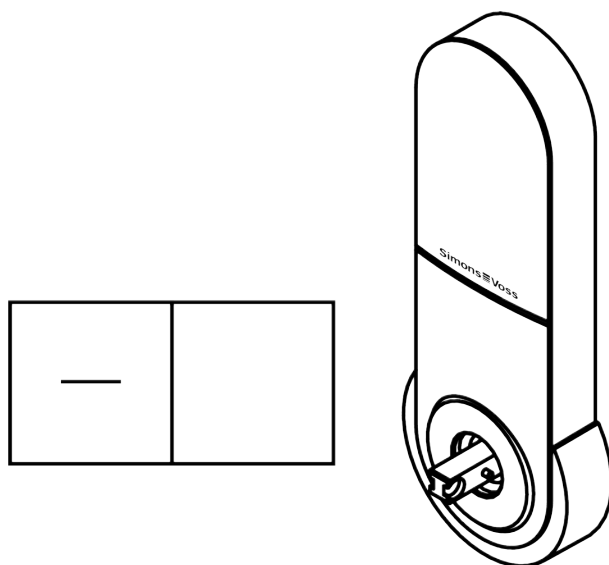


- ↳ Boutmoeren zijn weer vastgezet door de achterkant van de SmartHandle AX.

7.9.6 Beslag programmeren

Programmeer het beslag voor de montage. Afhankelijk van de productfamilie kunt u verschillende programmeerapparaten gebruiken.

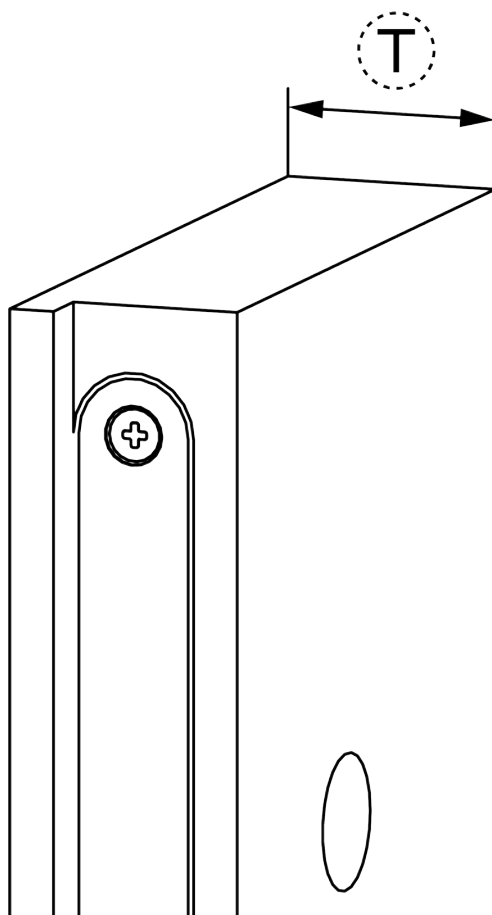




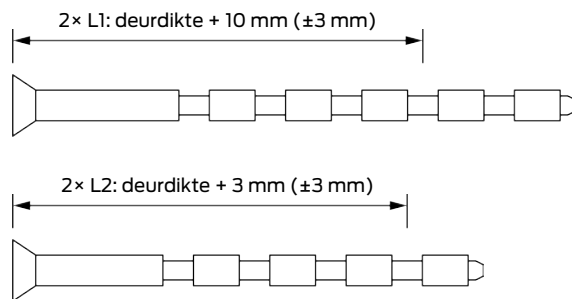
7.9.7 Beslag monteren

- ✓ Deur voorgeboord.
- ✓ PH2-schroevendraaier beschikbaar.
- ✓ TX15-schroevendraaier beschikbaar.
- ✓ Schuifmaat aanwezig.
- ✓ Nijptang beschikbaar.

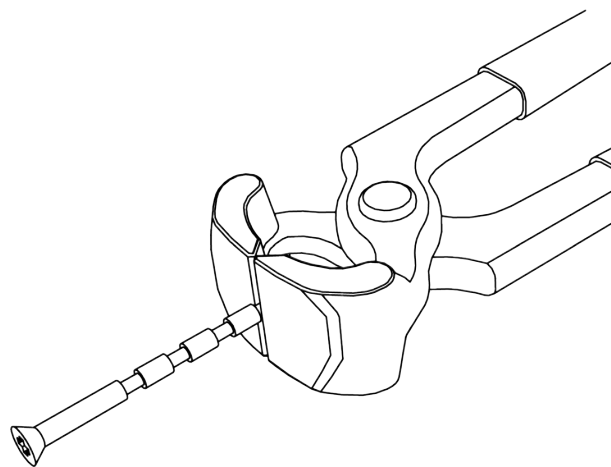
1. Voor S, M en L: meet de deurdikte.



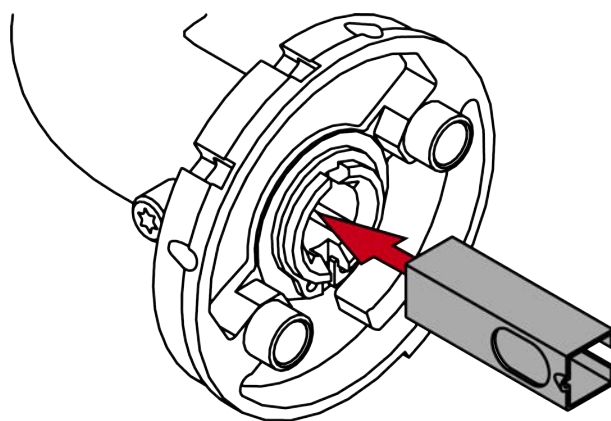
2. Voor S, M en L: bepaal de snijpunten op de inkortschroeven L1 en L2.



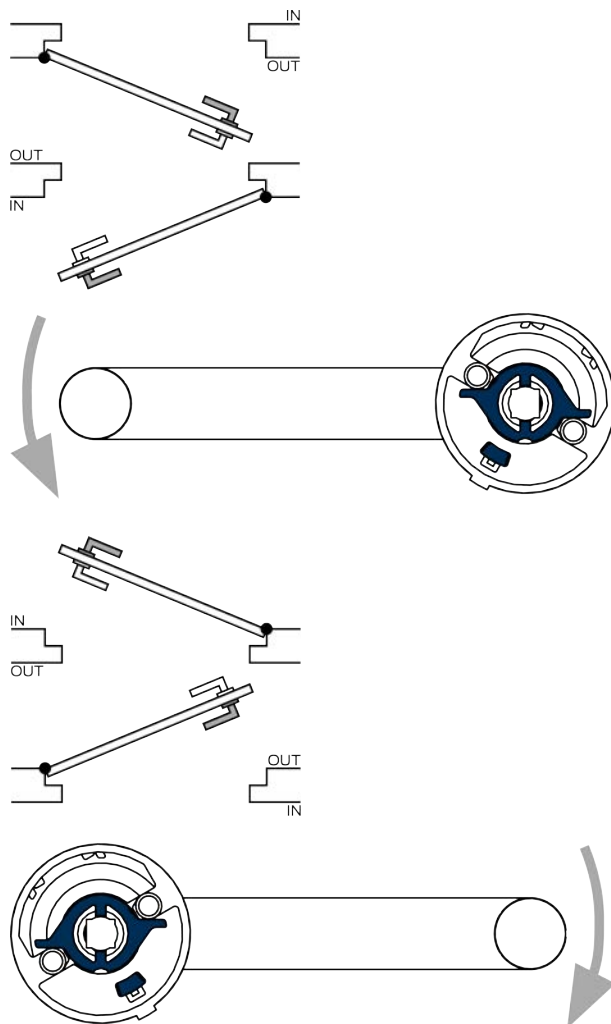
3. Voor S, M en L: kort de inkortschroeven L1 en L2 in.



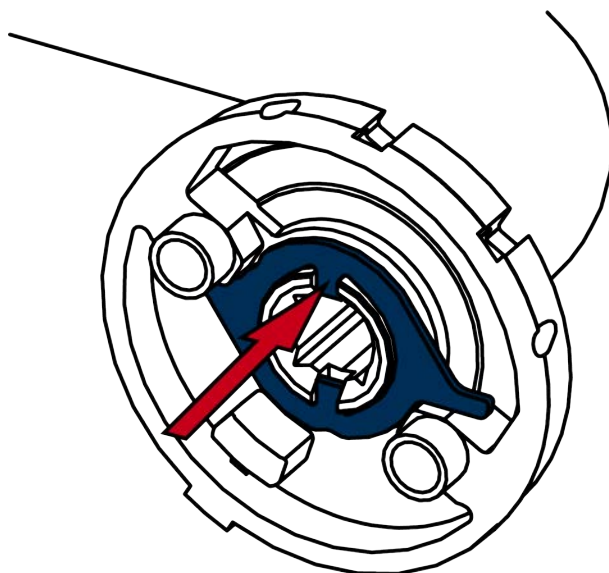
4. Voor 7 mm vierkant: plaats de adapterhuls in de vierkante houder van de binnenlink, zodat de uitsparing naar de stifttap is gericht.

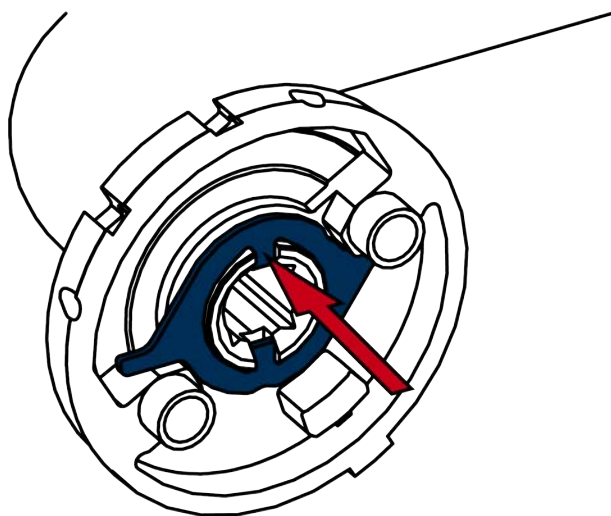


5. Bepaal de draairichting van uw binnenklink van binnenuit gezien: rechtsom (Clockwise = CW) of linksom (Counter-clockwise = CCW).

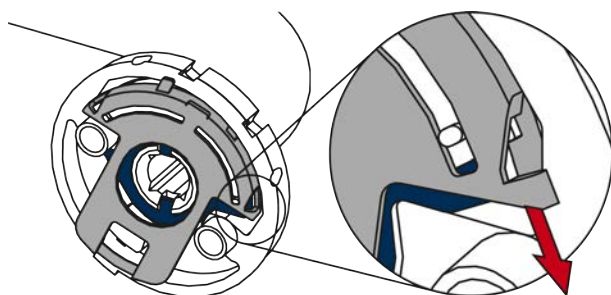


6. Plaats het wisselplaatje in de binnenklink.

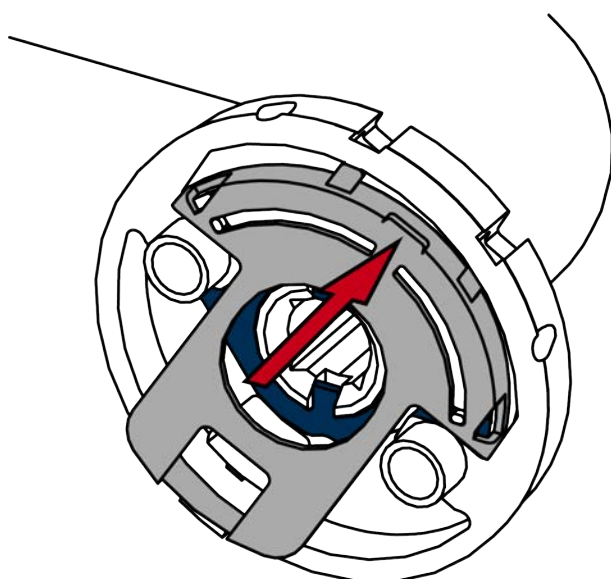




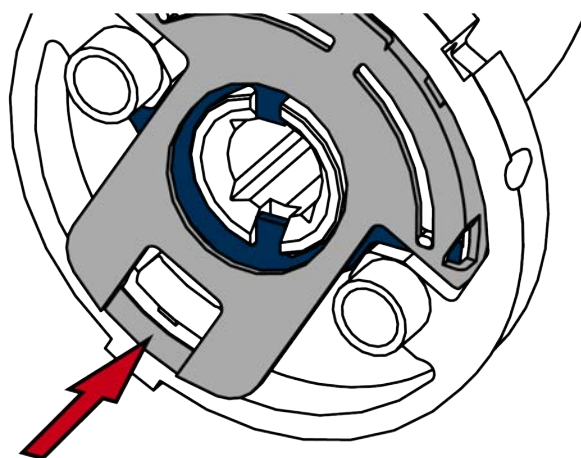
7. Druk de veerplaat aan één kant tegen het wisselplaatje, zodat de veer wordt samengedrukt.



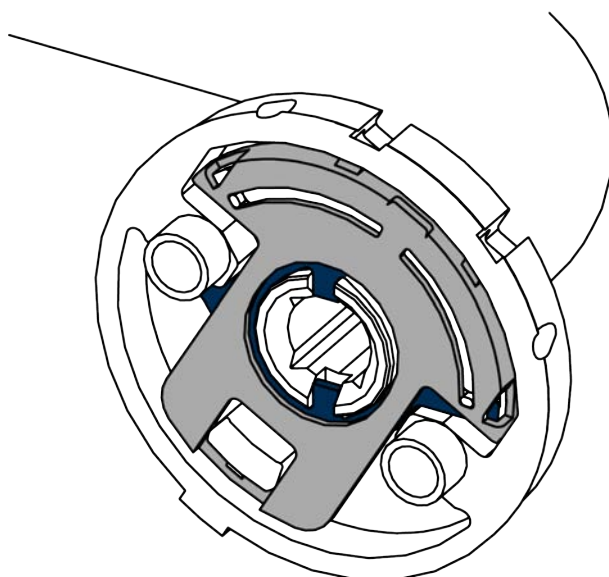
8. Haak tegelijkertijd de nokken van de veerplaat in de uitsparing van de binnenlink.



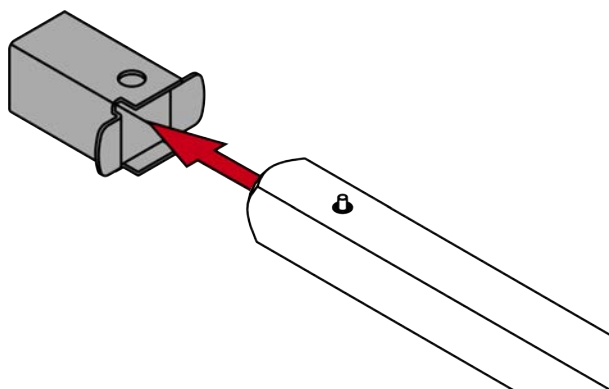
9. Druk de beugel van de veerplaat omlaag.



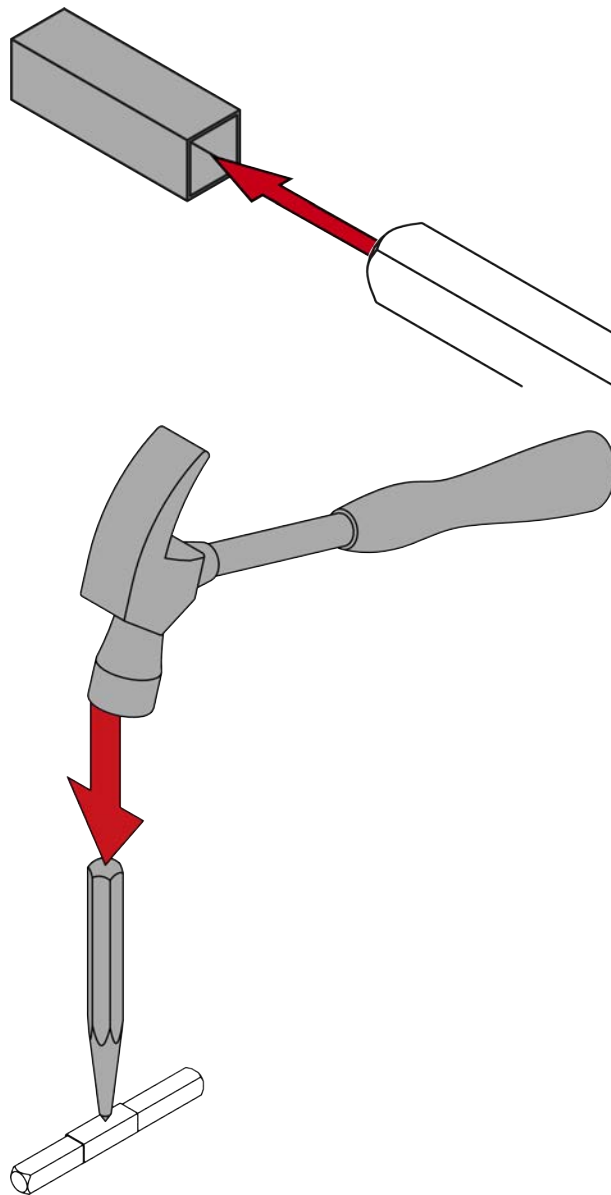
↳ Binnenklink is klaar voor gebruik.



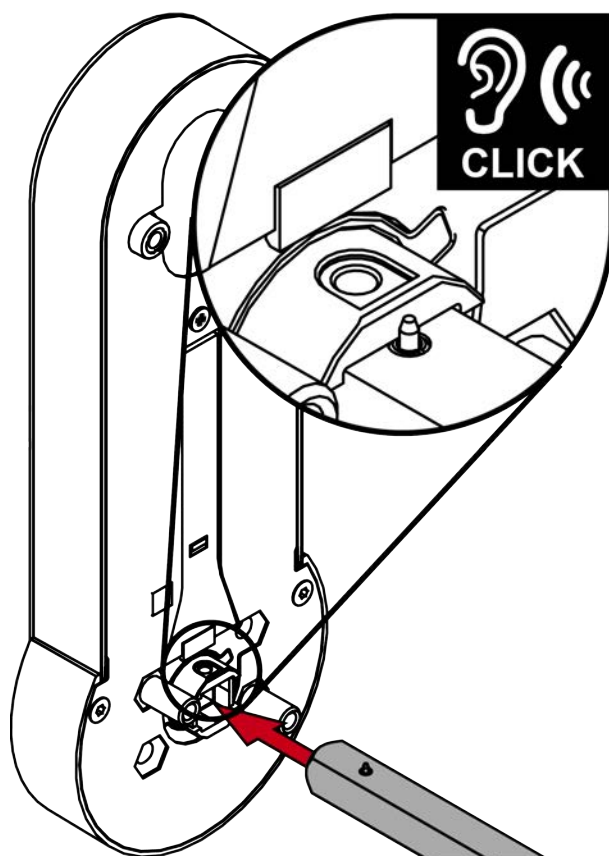
10. Voor 7 mm vierkant: steek de adapterhuls op de zijde van het vierkant met pin.



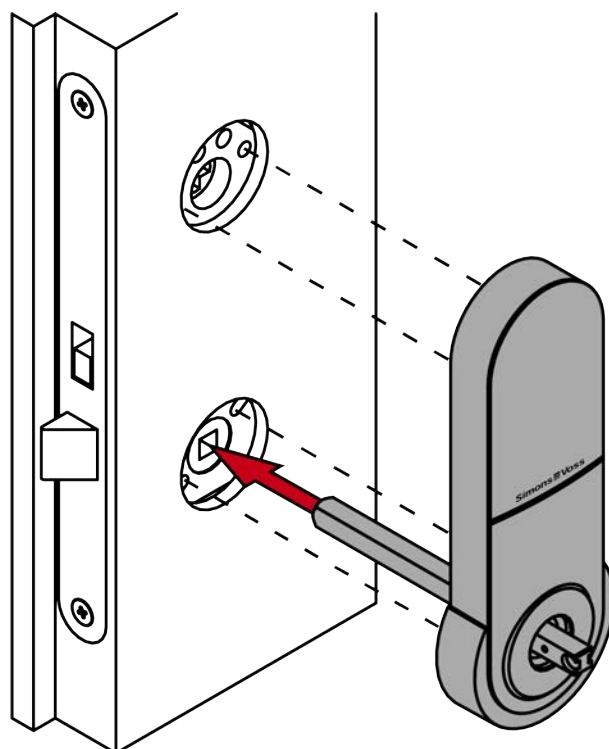
11. Voor 8,5 mm en 10 mm vierkant: schuif de adapterhuls in het midden van het vierkant. Maak met een centerpons en een hamer een verdiept punt in de adapterhuls om verschuiven te voorkomen.



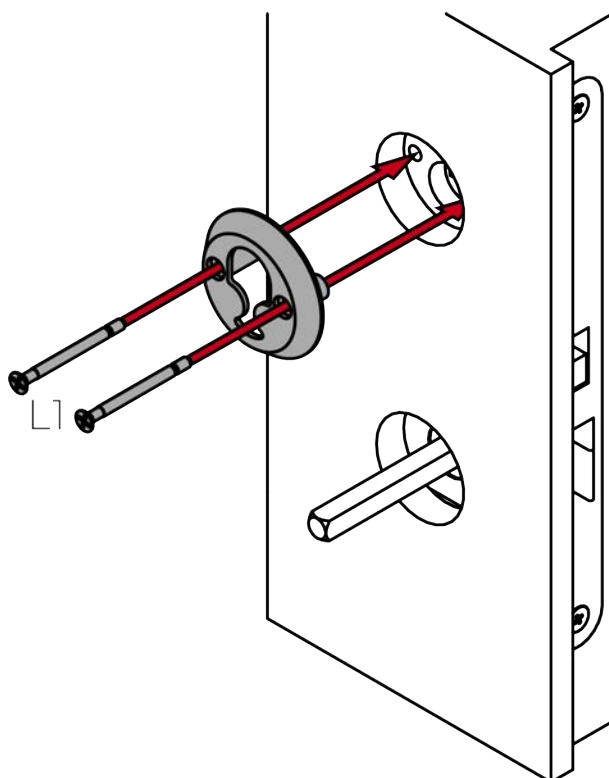
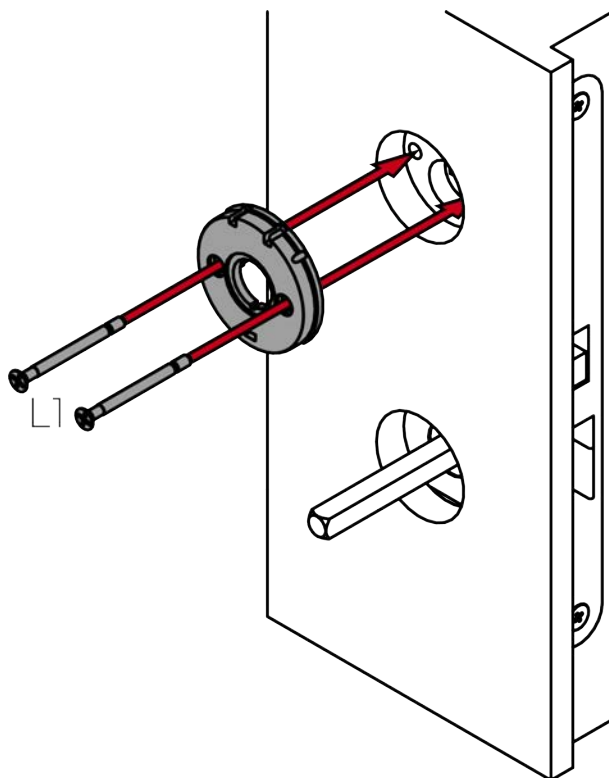
12. Steek het vierkant met de zijde met de pin in het beslag.
↳ Pin wordt in houder vastgeklikt.



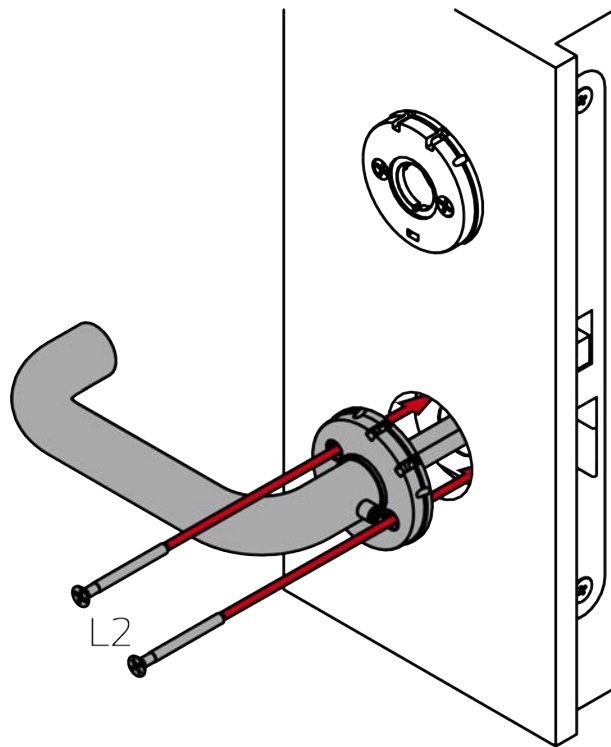
13. Steek het beslag met het vierkant van buitenaf in de deur.



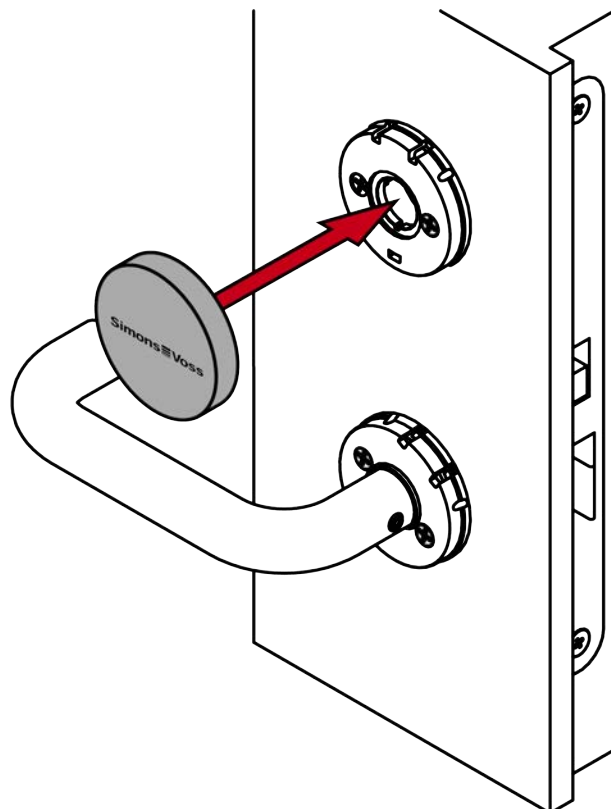
14. Schroef de rozetbasis vast met de L1-schroeven (PH2, draaimoment: 1,1 Nm).



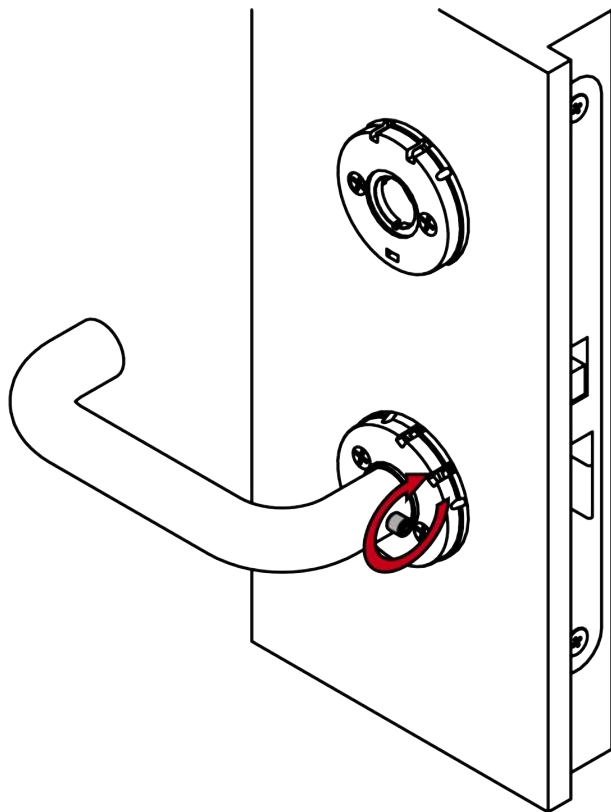
15. Voor niet-MO: schroef de binnenlink met de L2-schroeven vast (PH2, draaimoment 1,1 Nm).



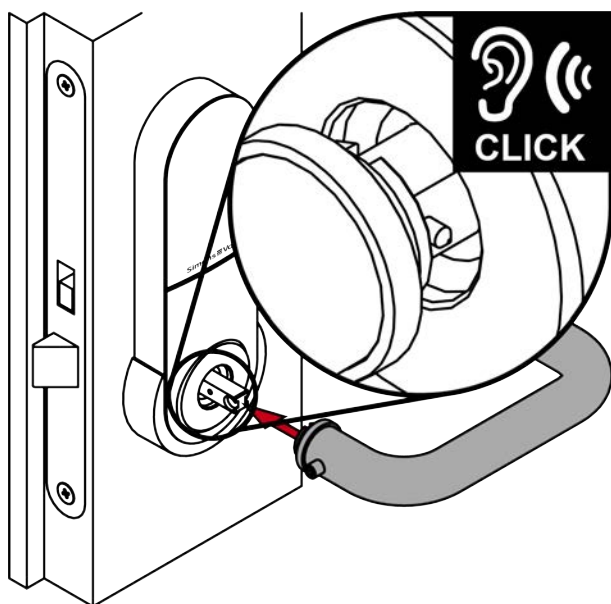
16. Voor niet-MO: steek het rozetafdekking op de rozetbasis.



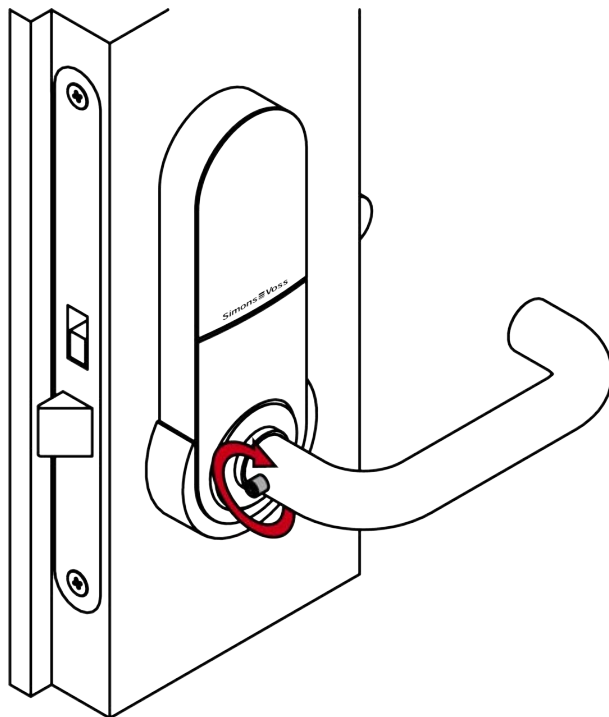
17. Schroef de stifttap van de binnenklink vast (TX15, draaimoment 5,0 Nm).



18. Steek de buitenklink op het beslag.



19. Schroef de stifttap van de buitenklink vast (TX15, draaimoment: 5,0 Nm).



↳ Beslag is gereed gemonteerd.

7.10 Variant F1 (Frans 195-mm-plaat)

7.10.1 Specifieke veiligheidsinstructies per product

LET OP

Schade veroorzaakt door ongeschikt gereedschap

Als u de koffer probeert te openen met ongeschikt gereedschap, kan de koffer beschadigd raken.

- ▣ Gebruik uitsluitend de meegeleverde SimonsVoss-openingsstool.

Verlies van precisie bij het bedienen van de deurkruk

De montage kan bij insteeksloten met klem een beetje moeilijk zijn.

- ▣ Bewerk de klem niet mechanisch. Anders functioneert de deurkruk niet meer precies.



OPMERKING

Verkeerde montage

Voor beschadiging van deuren of componenten als gevolg van verkeerde montage aanvaardt SimonsVoss Technologies GmbH geen aansprakelijkheid.

Effect op de inkepingsslot

De SmartHandle AX werkt uitsluitend op de vergrendeling van het pennenslot.

Vergrendeling onder het verzekeringsrecht

Verzekeringsmaatschappijen stellen hogere eisen aan een sluiting.

1. Als u de deur op grond van de verzekeringswetgeving wilt vergrendelen, gebruik dan naast de SmartHandle AX een zelfremmend paniekslot of een sluitcilinder.
2. Let op de toelatingen volgens EN 179.

SmartHandle AX met zelfblokkerende paniekslot

De SmartHandle AX biedt alleen volledige functionaliteit met een zelfremmend paniekslot.

1. Combineer de SmartHandle AX met een zelfremmend paniekslot.
2. Let op de conformiteitsverklaringen van de slotfabrikanten volgens EN 179.

Voorwaarden voor machtigingszekerheid

Gebruik met Mifare Classic en/of PinCode keypad sluit autorisatie veiligheidsklasse D volgens DIN EN 16867:2020 uit.

Afsluiting van de rozetopening

Een evt. aanwezige rozetopening kan voor manipulaties worden gebruikt.

1. Sluit evt. aanwezige rozetopeningen af, bijvoorbeeld met een blinde cilinder.
2. Bij FH-varianten: monteer beslist een blind- of profielcilinder van messing.

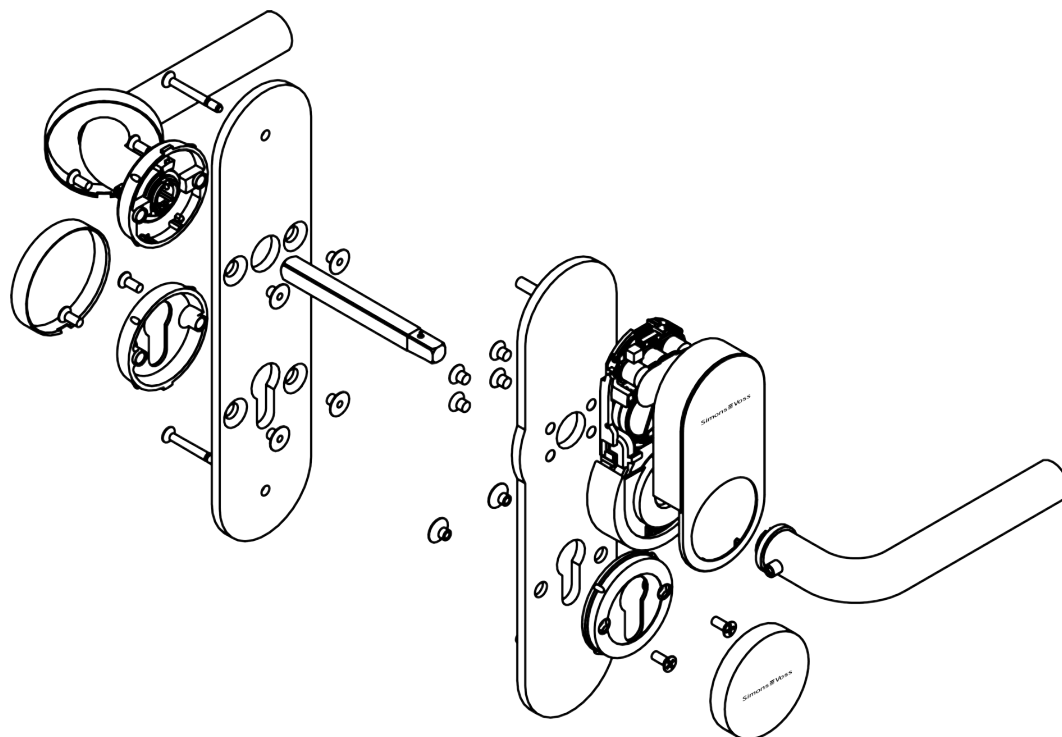
7.10.2 Leveromvang

- SmartHandle AX (Variant voor Frans 195-mm-plaatje)
- Speciaal gereedschap
- Korte handleiding

Afhankelijk van de variant:

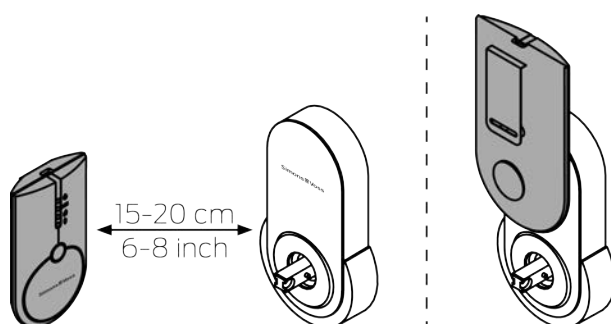
- adapterset 7 mm vierkant
- adapterhuls 8,5 mm vierkant
- adapterhuls 10 mm vierkant
- Blindcilinder

7.10.3 Opbouw



7.10.4 Beslag programmeren

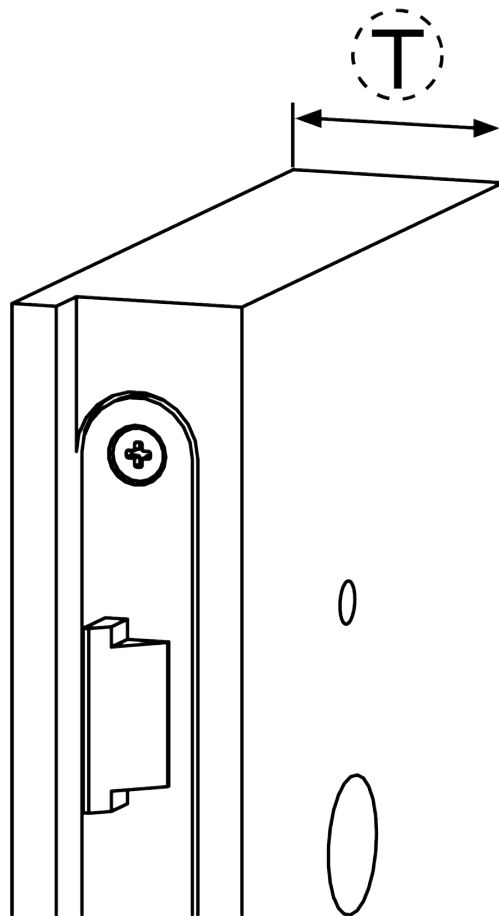
Programmeer het beslag voor de montage. Afhankelijk van de productfamilie kunt u verschillende programmeerapparaten gebruiken.



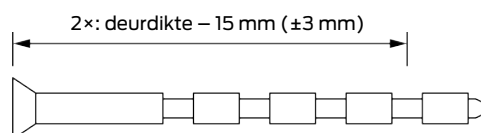
7.10.5 Beslag monteren

- ✓ Deur voorgeboord.
- ✓ PH2-schroevendraaier beschikbaar.
- ✓ TX15-schroevendraaier beschikbaar.
- ✓ Schuifmaat aanwezig.
- ✓ Nijptang beschikbaar.

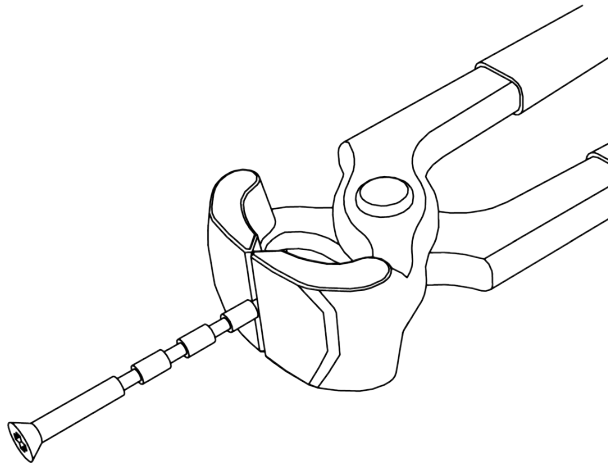
1. Meet de deurdikte.



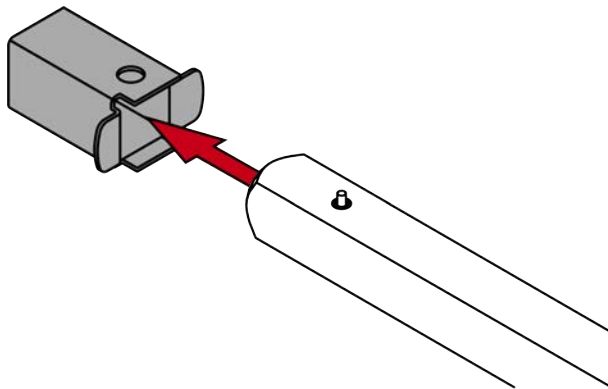
2. Bepaal de scheidingspunten bij de inkortschroeven.



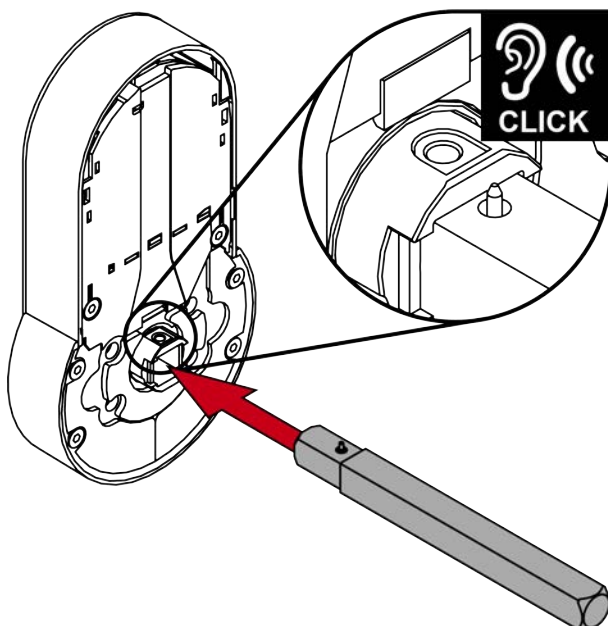
3. Kort de inkortschroeven in.



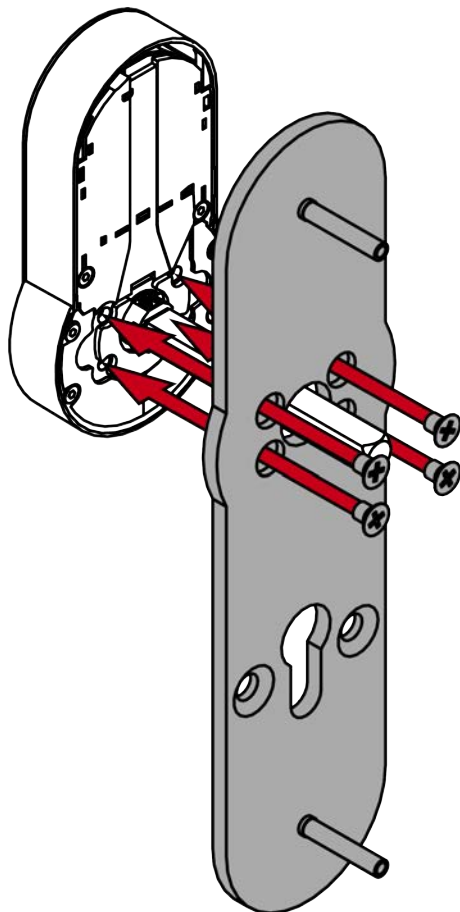
4. Voor 7 mm vierkant: steek de adapterhuls op de zijde van het vierkant met pin.



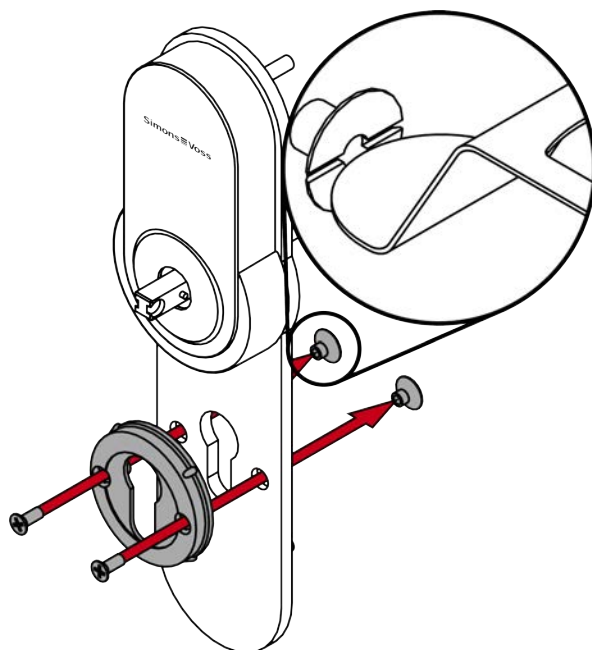
5. Steek het vierkant met de zijde met de pin in het beslag.



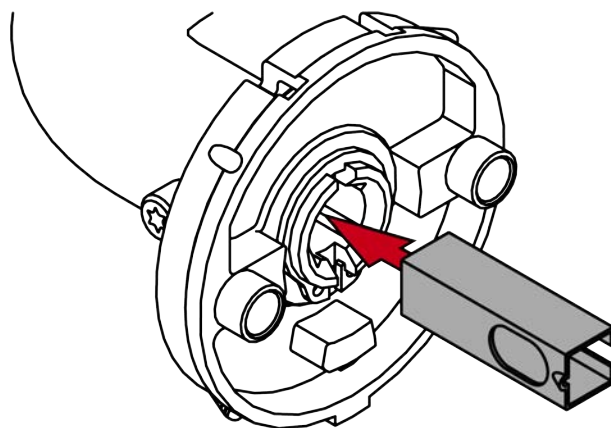
6. Schroef de buitenste adapterplaat vast op het beslag (PH2, draaimoment: 1,1 Nm). U herkent de buitenadapterplaat aan de vastgelaste tapboutmoeren.



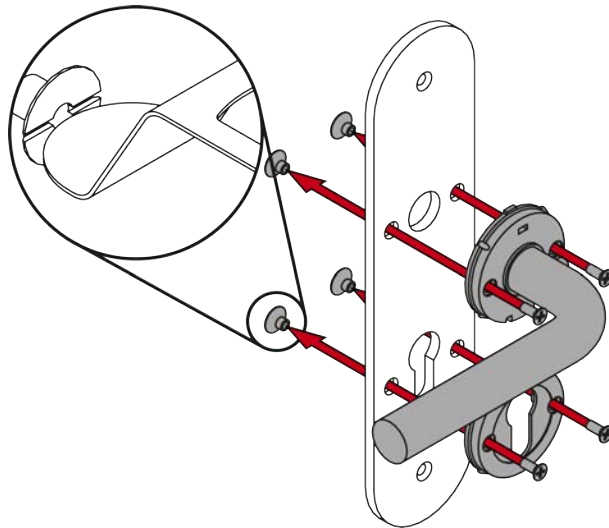
7. Houd de verzonken moeren met het speciale gereedschap vast en schroef de rozetbasis vast op de buitenadapterplaat (PH2, draaimoment: 1,1 Nm).



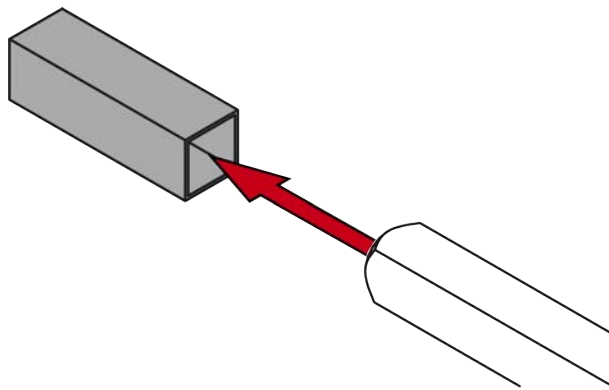
8. Voor 7 mm vierkant: plaats de adapterhuls in de vierkante houder van de binnenklink, zodat de uitsparing naar de stifttap is gericht.

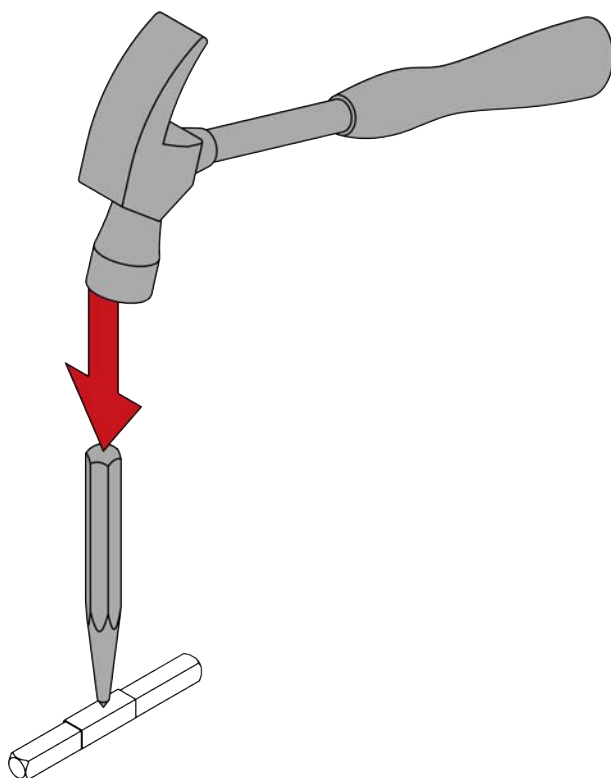


9. Houd de verzonken moeren met het speciale gereedschap vast en schroef de binnenklink en de rozetbasis vast aan de binnenadapterplaat (PH2, draaimoment: 1,1 Nm).

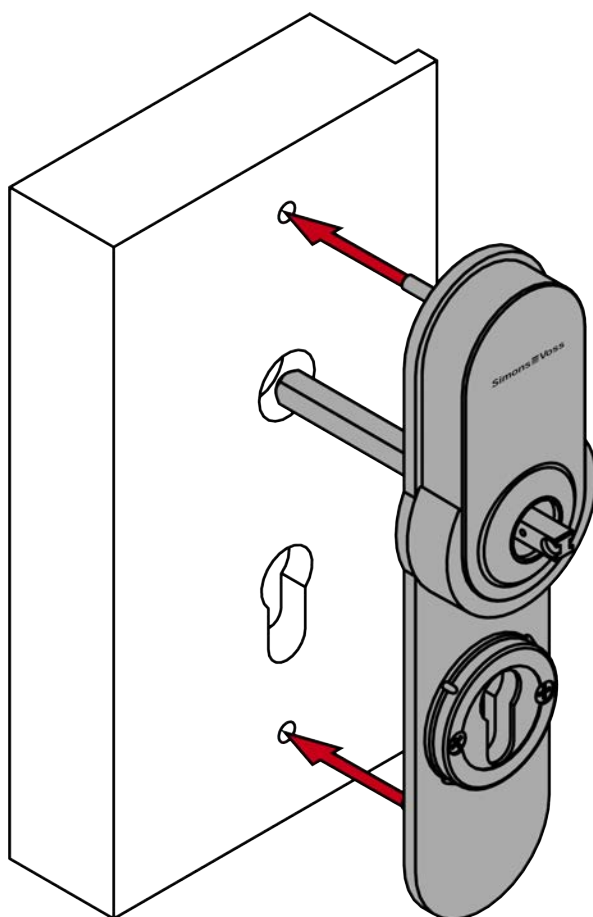


10. Voor 8,5 mm en 10 mm vierkant: schuif de adapterhuls in het midden van het vierkant. Maak met een centerpons en een hamer een verdiept punt in de adapterhuls om verschuiven te voorkomen.

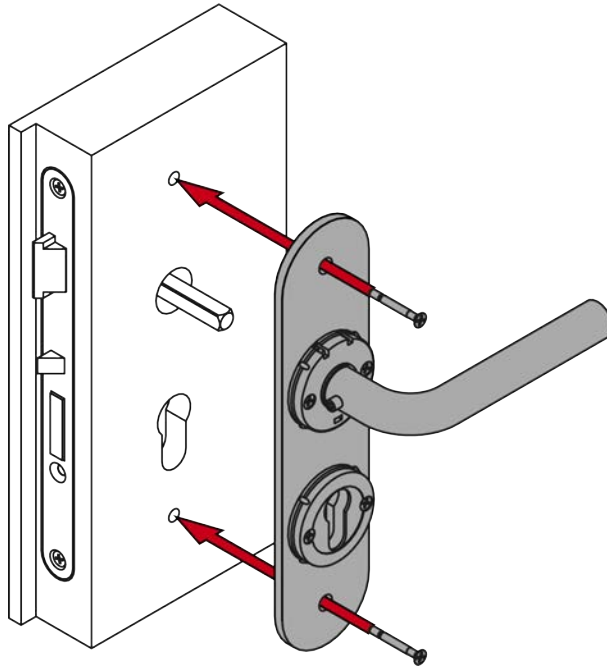




11. Steek het beslag met de adapterplaat en het vierkant van buitenaf in de deur.



12. Schroef de binnenklink en de adapterplaat vast (PH2, draaimoment: 1,1 Nm).



13. Voor FH: breng de blinde cilinder aan.

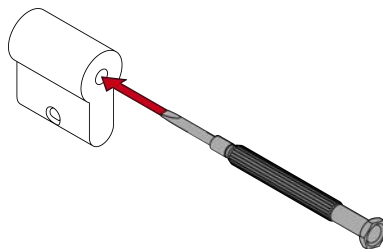


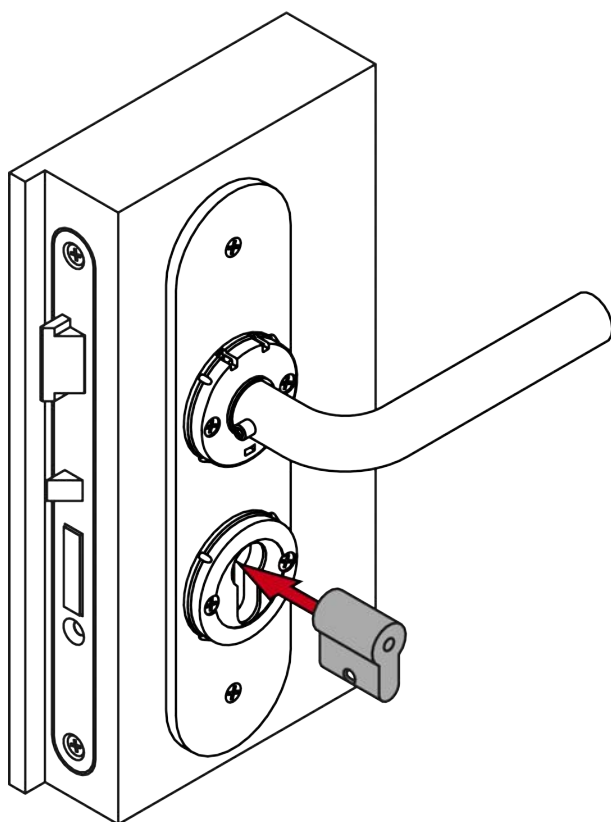
OPMERKING

Blinde cilinder met schroevendraaier in het gat leiden

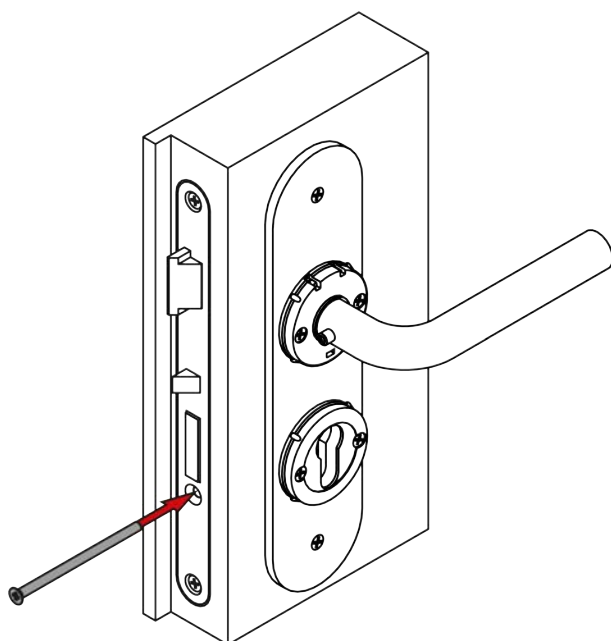
In het bijzonder bij dikke deuren is het moeilijk om de blinde cilinder correct te positioneren.

1. Steek een schroevendraaier in het gat van de blinde cilinder.
2. Positioneer de blinde cilinder met behulp van de schroevendraaier.

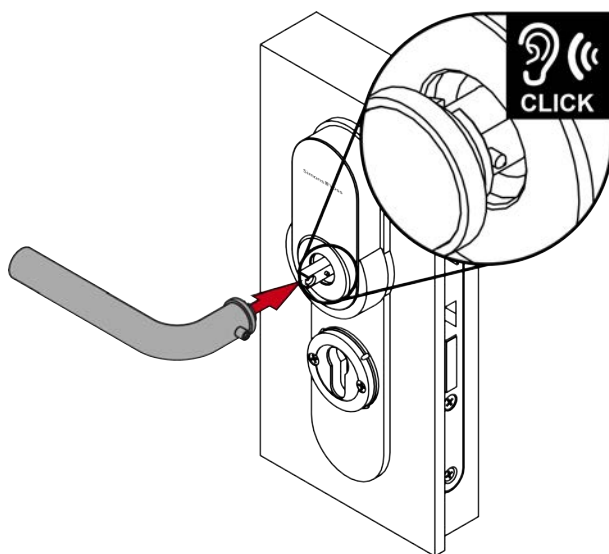




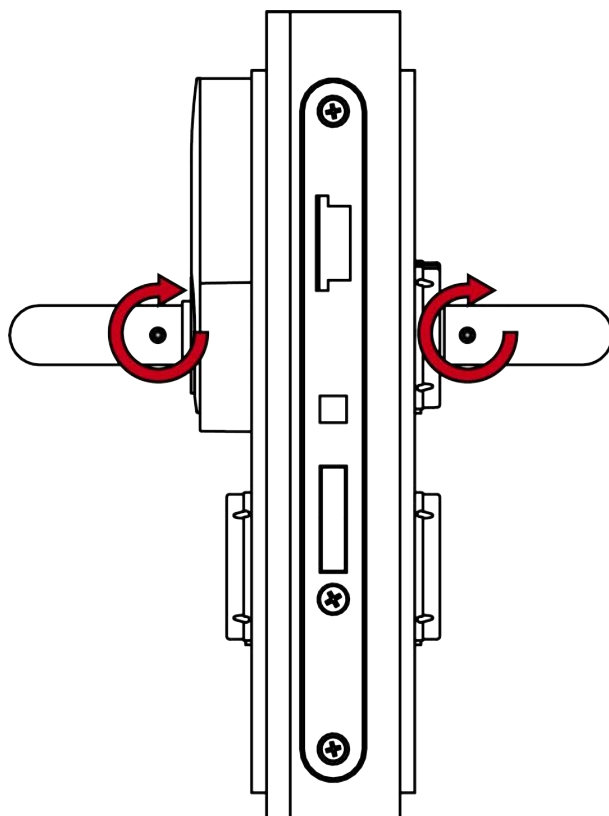
14. Voor FH: schroef de blinde cilinder vast (PH2, draaimoment: 1,1 Nm).



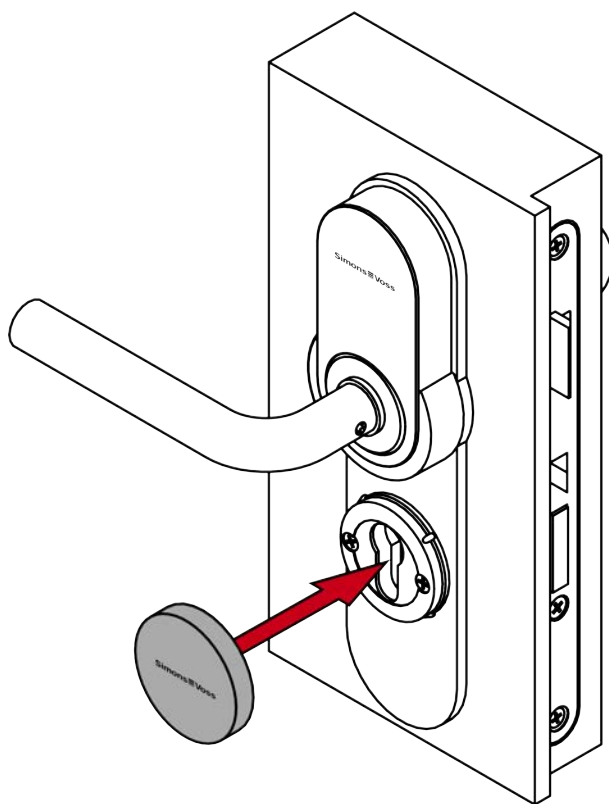
15. Steek de buitenklink op het beslag.



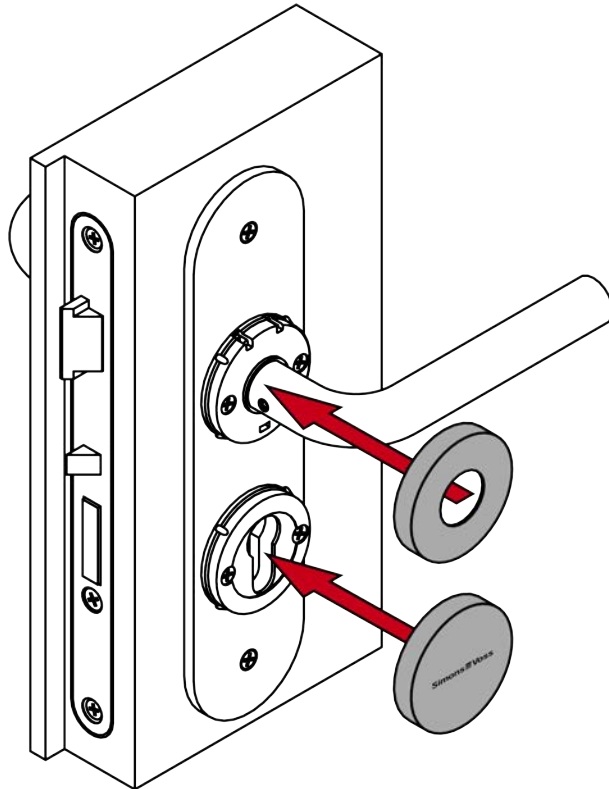
16. Schroef de stifttappen van beide deurkrukken vast (TX15, draaimoment: 5,0 Nm).



17. Steek een afdekking met de inkeping naar beneden op de rozetbasis.



18. Steek de twee afdekkingen met de inkeping naar beneden op de rozetbasis en de binnenklink.



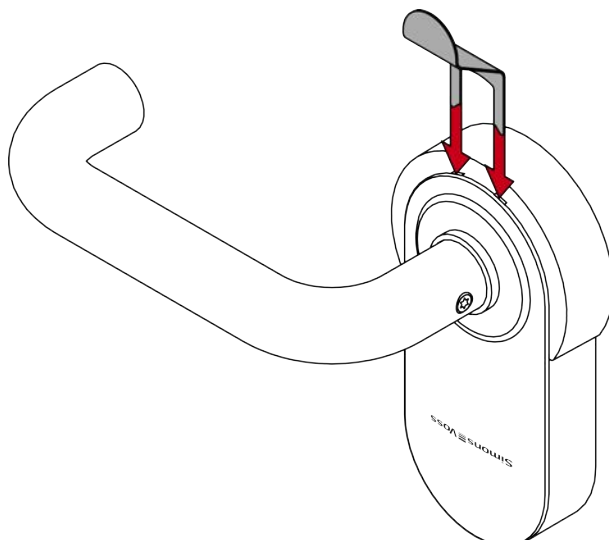
↳ Beslag is gereed gemonteerd.

7.11 LockNode (LNI)

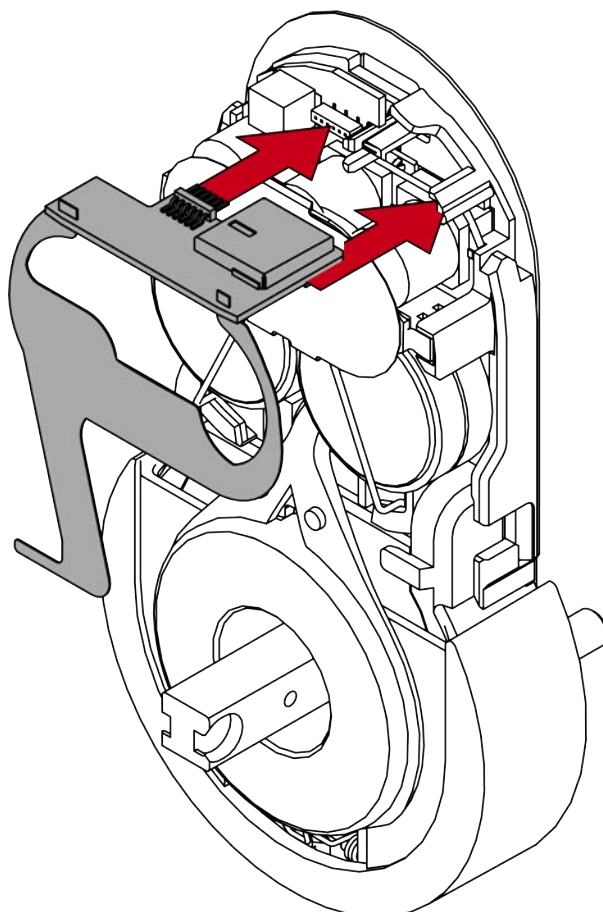
7.11.1 LockNode monteren

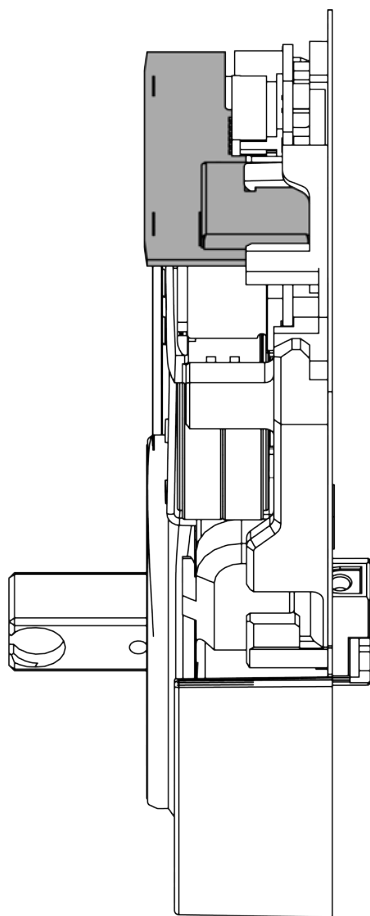
✓ Speciaal gereedschap beschikbaar.

1. Steek het speciale gereedschap in de cover-inlay van het beslag.

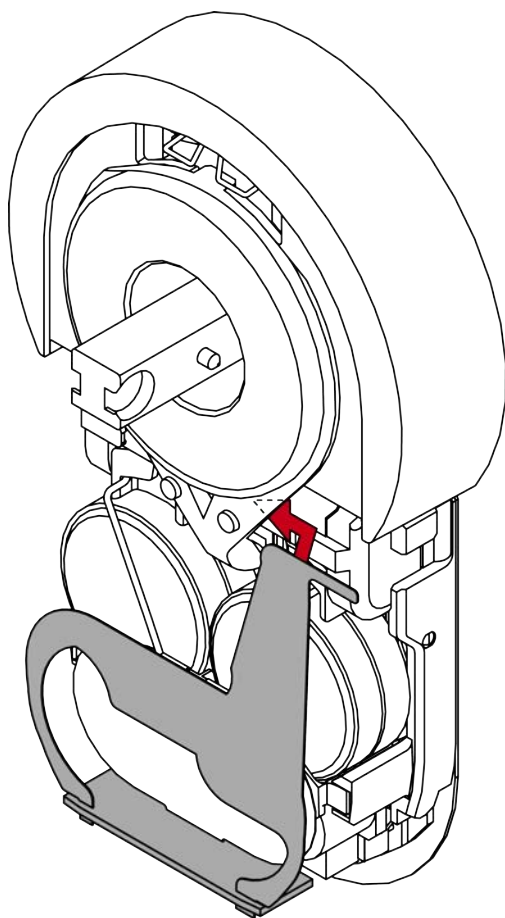


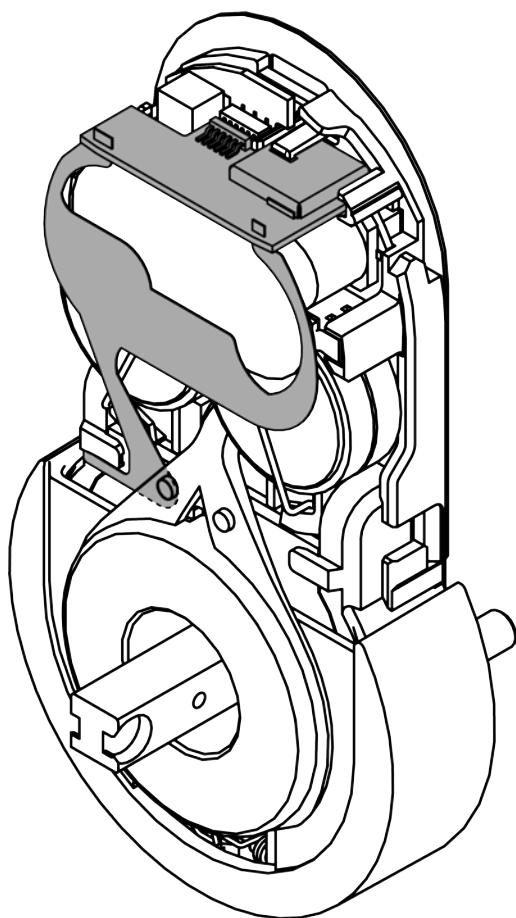
2. Schuif de afdekking omlaag en verwijder deze volledig.
3. Plaats de printplaat van de LockNode in de daarvoor bestemde uitsparing.
↳ SmartHandle AX piept en knippert vier keer.





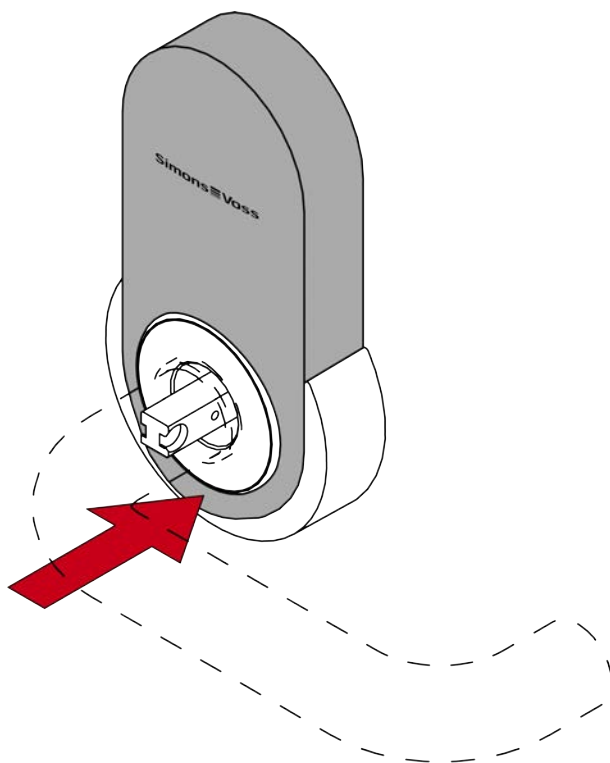
4. Steek de hoek van de zwenkarm onder de transparante kunststof ring.





5. Steek de cover op het beslag.

6. Druk de afdekking stevig aan tot deze vastklikt.



↳ LockNode is gereed gemonteerd.

7.12 FSB-adapter

7.12.1 Leveromvang

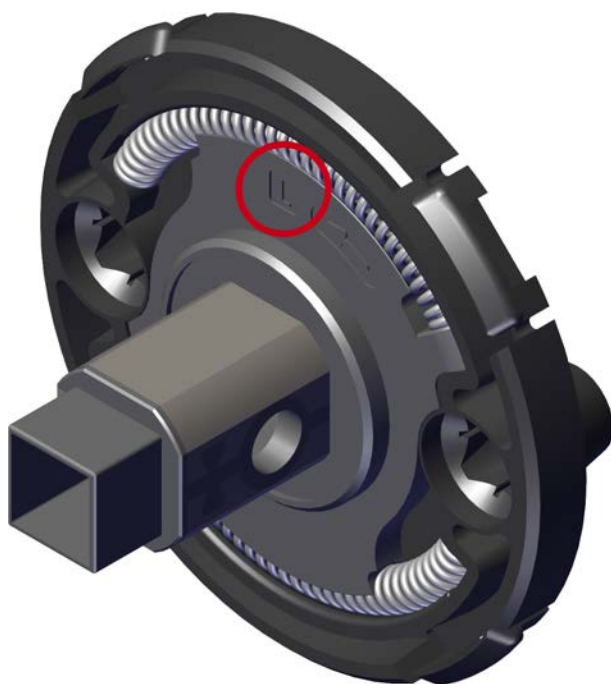
<p>Adapterhuls voor de buitenzijde incl. stifftap</p> 	<p>Zwarte kunststof ring voor de buitendeurkruk</p> 	<p>Sluitringen voor het gebruik van de M4-schroeven in de M5-houder van de FSB-adapter aan de binnenkant</p> 
---	---	---

Alle andere onderdelen zijn afzonderlijk verkrijgbaar bij SimonsVoss of bij FSB, waaronder:

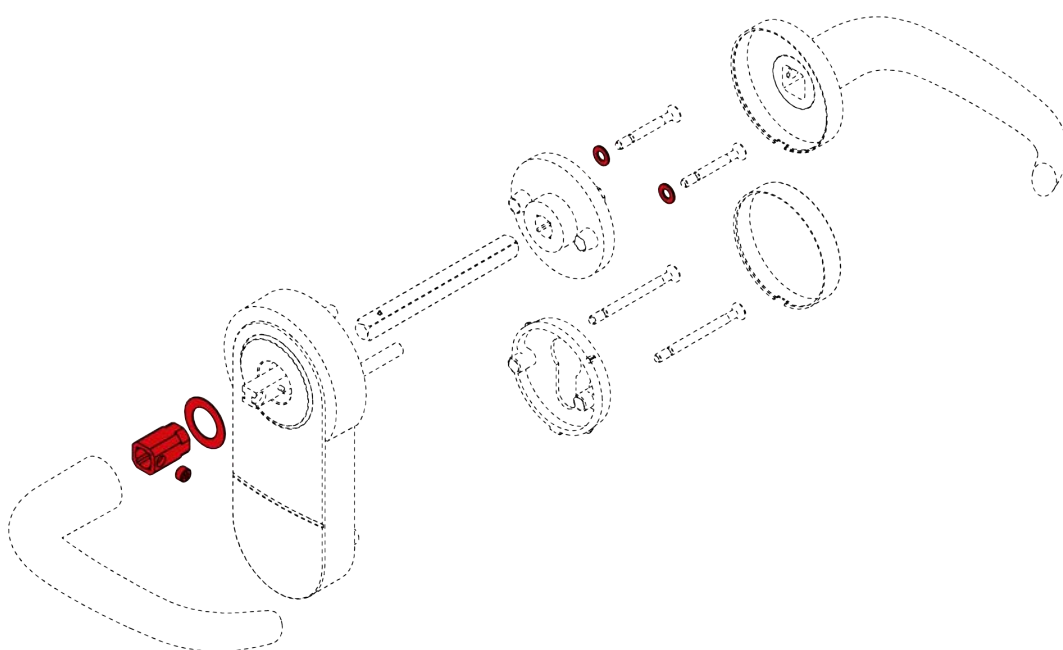
- FSB-positionering voor de binnenkant
- AGL-positionering: richtingsafhankelijk, richting herkenbaar aan een L of R aan de buitenzijde

- ASL-positionering: richtingsonafhankelijk
- FSB-deurkruk in verschillende uitvoeringen
- Rozetten en sierlijsten
- SmartHandle AX

FSB-AGL-positionering voor de binnenzijde met L-markering:



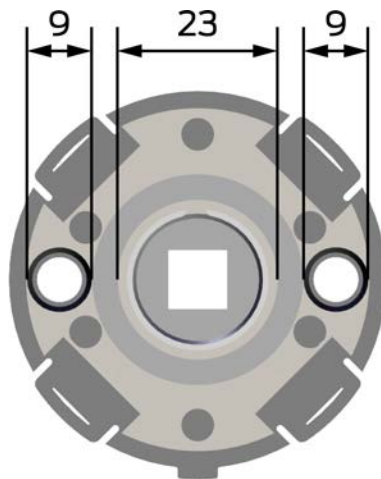
7.12.2 Opbouw



7.12.3 FSB-deurkruk met adapter monteren

Vorbereiding van de montage

- De SmartHandle AX moet worden gedemonteerd om de buitendeurkruk te kunnen vervangen (alternatief: SmartHandle AX zonder deurkruk bestellen).
Het moet ook worden gedemonteerd als de boorgaten in de deur moeten worden aangepast.
- De steunnokken van de binnenste FSB-adapter hebben een diameter van 9 mm, de ring aan de deurzijde heeft een diameter van 23 mm. Afhankelijk van de deur moeten de boorgaten overeenkomstig worden aangepast.
- De tot nu toe voor SmartHandle AX gebruikte bouten en de vierkantstift blijven ook nu gebruikt.
Afhankelijk van de deursituatie kan het nodig zijn om deze individueel aan te passen.



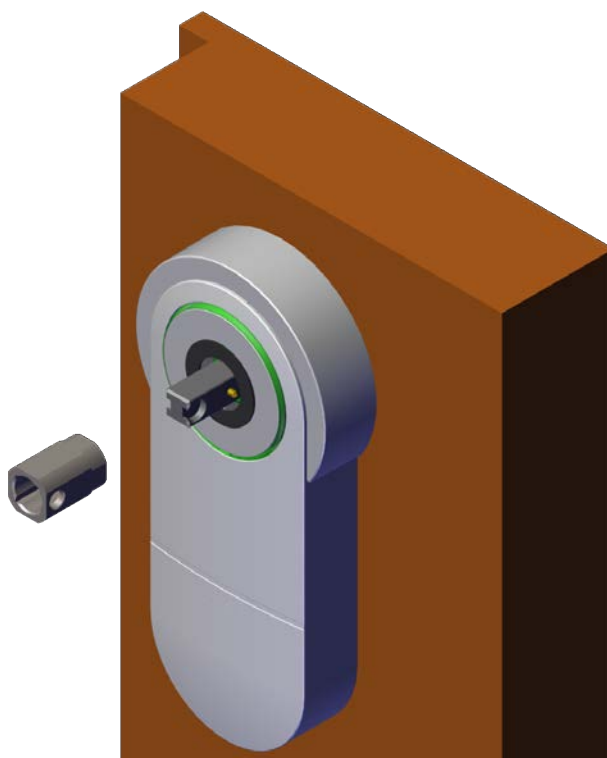
1. Verwijder de rubberen ring rond de vierkantstift aan de buitenzijde van de SmartHandle AX.



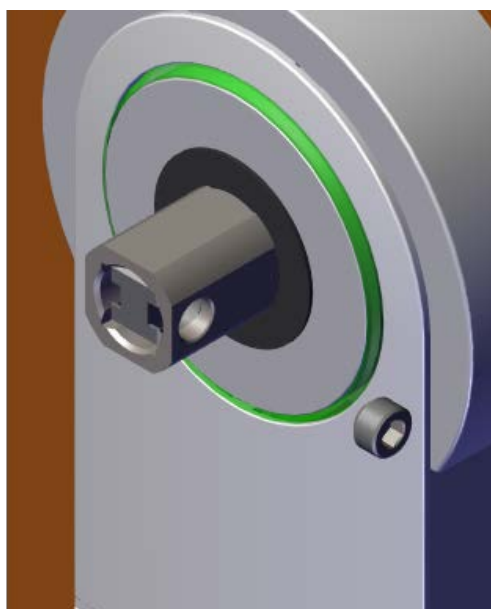
2. Plaats de zwarte kunststof ring op de vierkantstift aan de buitenzijde.
3. Richt de FSB-adapter voor de vierkantstift aan de buitenzijde zo uit dat het gat voor de stifttap van de deurkruk verder naar binnen in de richting van de deur ligt.



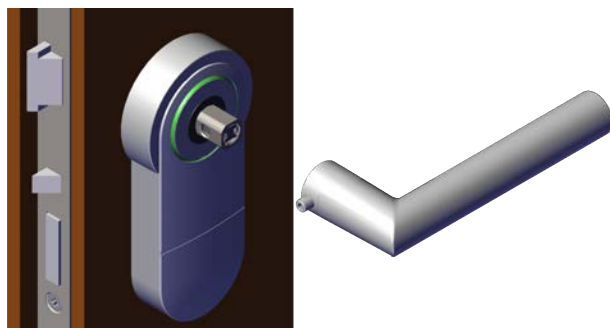
4. De FSB_adapter op de vierkantstift aan de buitenzijde steken.



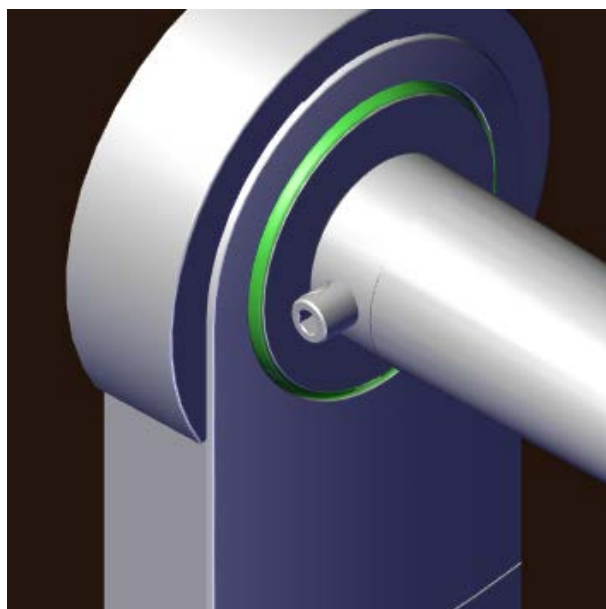
5. Schroef de FSB-adapter vast met de korte stifttap.



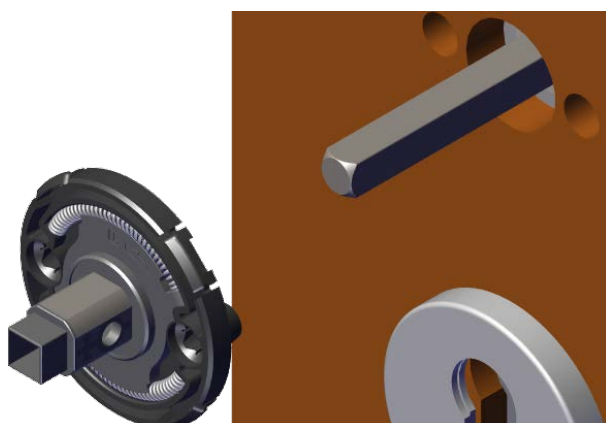
6. Steek de FSB-buitendeurkruk incl. voorgesmonteerde stifftap op de adapter.



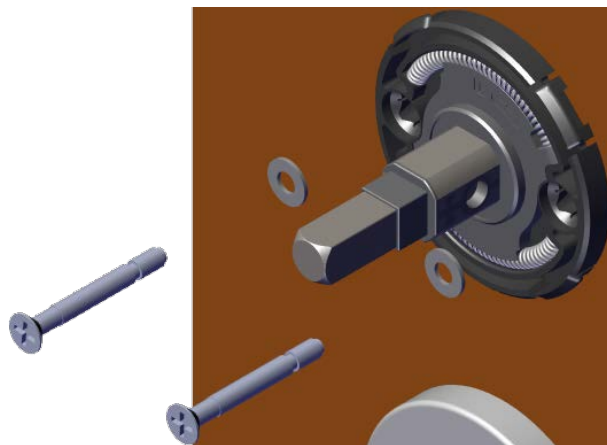
7. Schroef de FSB-buitendeurkruk vast met de stifftap.



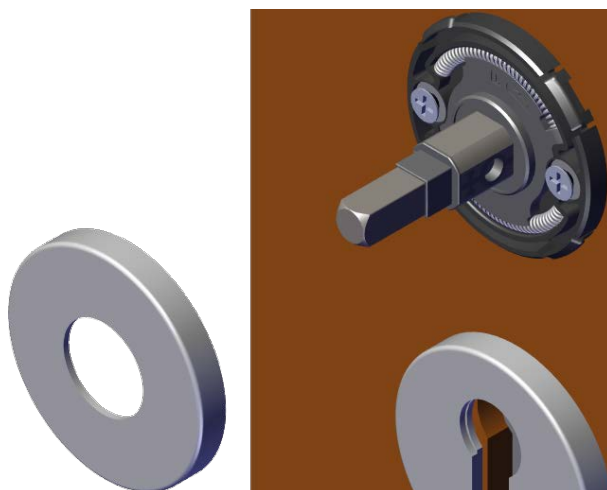
8. Steek de FSK-positionering op de vierkantstift.



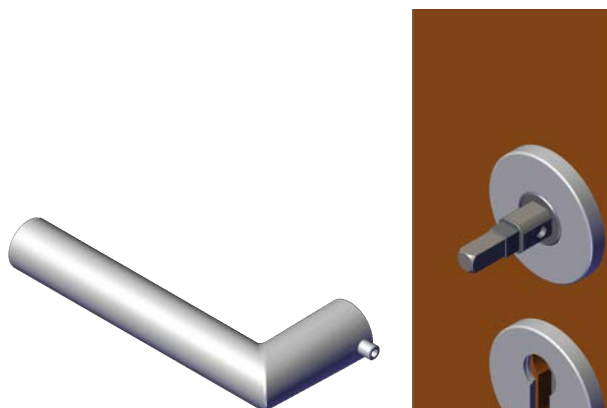
9. Schroef de FSB-positionering met de tot nu toe gebruikte schroeven en sluitringen vast.
Het kan nodig zijn om de schroeflengte individueel aan te passen.



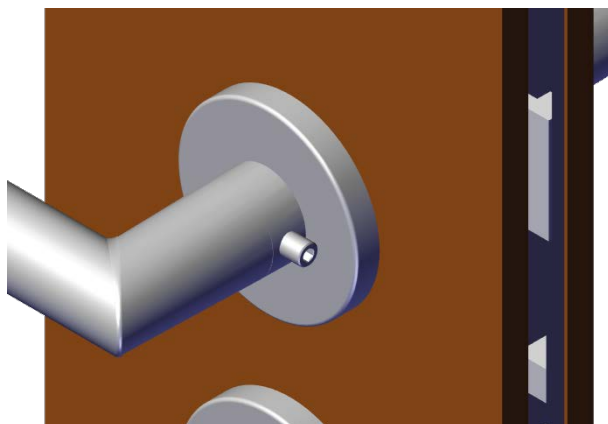
10. Steek de FSB-rozetafdekking op de FSB-positionering.



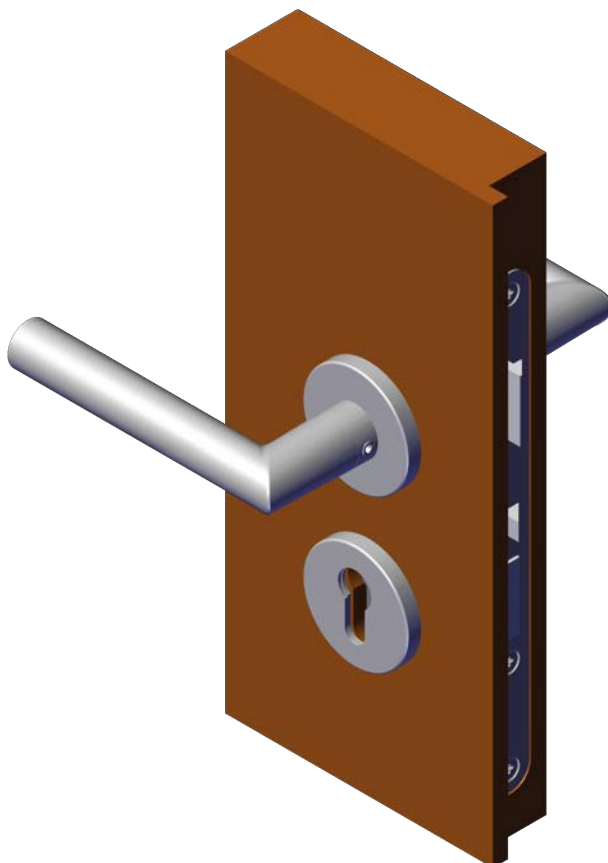
11. Steek de FSB-binnendeurkruk incl. voormonteerde stifftap op de vierkantstift.



12. Schroef de FSB-binnendeurkruk vast met de stifftap.



↳ De SmartHandle AX is uitgerust met een FSB-deurkrukset.



8. Programmering

De instellingen zijn aan de hand van de LSM beschreven, maar in de AXM ook in vergelijkbare vorm opgenomen.

- ✓ Actuele versie van de LSM/AXM geïnstalleerd.



OPMERKING

Compatibiliteit tussen driver en firmware

Om MIFARE DESFire-ident media te gebruiken met een SmartHandle AX met firmwareversie 1.1.604 of hoger, is SV-driver 7.27 (van LSM 3.5) of hoger vereist.

- ✓ LSM actief.
 - ✓ SmartStick AX, SmartCD.MP of SmartCD2.G2 aangesloten (advies: SmartStick AX).
1. Kies het gewenste sluitsysteem uit. Ga hiervoor met de button **...** naar de eigenschappen van het sluitsysteem en selecteer met buttons **▶** en **◀** het gewenste sluitsysteem.
 2. Klik daarna op de button **🔒** om een nieuw sluitelement aan te maken.
↳ Het venster "Nieuwe sluiting" gaat open.
 3. Open het dropdownmenu **▼ Bereik**.
 4. Selecteer de zone.
 5. Open het dropdownmenu **▼ Sluitingstype**.
 6. Kies de vermelding "AX SmartHandle" uit.
 7. Vul de rest van het formulier in.
 8. Klik op de knop **Opslaan & Verder**.
↳ Het sluitelement is nu aangemaakt.
 9. Klik op de button **beëindigen**.
↳ Het venster gaat dicht.
 10. Markeer in de Matrix de vermelding bij de SmartHandle AX.
 11. Tik met de SmartStick AX op SmartHandle AX of richt de SmartCD.MP op de SmartHandle AX, of leg de SmartCD.G2 ongeveer tien centimeter naast de SmartHandle AX.

**OPMERKING****Duur van de eerste programmering**

Bij de eerste programmering worden veel gegevens doorgegeven. De snelheid van de gegevensoverdracht is met een SmartStick AX of een SmartCD.MP merklijk hoger (en dus duurt het programmeren korter).

- Gebruik dus indien mogelijk een SmartStick AX of een SmartCD.MP voor de eerste programmering.

12. Roep het contextmenu op met een klik op de rechtermuistoets op de betreffende SmartHandle AX in de Matrix.
13. Kies de vermelding **programmeren** uit.
14. Open het dropdownmenu ▼ **type**.
15. Selecteer de invoer "SmartCD Mifare" of "SmartCD".
16. Klik op de button **programmeren**.
 - ↳ De programmering begint.
17. Wacht tot de programmering klaar is.
 - ↳ De SmartHandle AX is nu geprogrammeerd.

**OPMERKING****Afwijzing van de eerste transponderactivering na de eerste programmering van AX-producten**

Wanneer het eerste geactiveerde identificatiemedium na de eerste programmering een transponder is, wordt de transponder eenmalig geweigerd en op de achtergrond gesynchroniseerd met het sluitelement. Daarna functioneren transponders zoals u gewend bent.

9. Configuratie

9.1 Puls lengte instellen

Standaard wordt de buitenkruk van de SmartHandle ca. 5 seconden actief. De activeringstijd kan in het algemeen naar keuze tussen 1 en 25 seconden met de software per sluitelement geconfigureerd worden. Dit leidt niet tot een afname van de levensduur van de batterij.

9.2 Toegangscontrole

Met geactiveerde toegangscontrole worden boekingen van identificatiemedia geprotocolleerd. De onderstaande informatie wordt in de SmartHandle opgeslagen.

- Datum
- Tijdstip
- ID van het identificatiemedium

Elke SmartHandle AX bewaart max. 3000 boekingen.



OPMERKING

Deze instellingen zijn alleen beschikbaar in de ZK-variant.

✓ LSM actief.

1. Roep de instellingen op met een dubbele muisklik op de betreffende SmartHandle AX in de Matrix.
2. Ga naar de registerkaart [Configuratie / data].
3. Vink de checkbox toegangscontrole aan.
4. Klik op de button **overnemen**.
5. Klik op de button **beëindigen**.

↳ De toegangscontrole is nu actief.

Standaard worden alle geautoriseerde boekingen geprotocolleerd. U kunt echter ook ongeautoriseerde boekingen protocolleren (zie *Protocolleren van onbevoegde toegangspogingen* [▶ 248]). Informatie over het uitlezen van de toegangslijsten kunt u vinden in het LSM-manual.

9.3 Tijdzonesturing

U kunt een tijdzoneplan laden. Dan worden identificatiemedia overeenkomstig hun tijdzonegroep geaccepteerd of geweigerd. Er zijn max. 100+1 tijdgroepen mogelijk.

Met behulp van een tijdzoneplan kunt u ook de automatische tijdgestuurde omschakeling regelen (zie *Tijdomstelling* [▶ 249]).



OPMERKING

Deze instellingen zijn alleen beschikbaar in de ZK-variant.

- ✓ LSM actief.
 - ✓ Tijdzoneplan aangelegd (zie LSM-manual).
1. Roep de instellingen op met een dubbele muisklik op de betreffende SmartHandle AX in de Matrix.
 2. Ga naar de registerkaart [Deur].
 3. Open het dropdownmenu ▼ **Tijdzone**.
 4. Kies uw tijdzone uit.
 5. Klik op de button **overnemen**.
 6. Klik op de button **beëindigen**.
- ↳ De tijdzone is uitgekozen.

9.4 Protocolleren van onbevoegde toegangspogingen

In de toestand bij uitlevering worden alleen de bevoegde passages geprotocolleerd. U kunt ook onbevoegde toegangspogingen laten protocolleren.



OPMERKING

Deze instellingen zijn alleen beschikbaar in de ZK-variant.

- ✓ LSM actief.
1. Roep de instellingen op met een dubbele muisklik op de betreffende SmartHandle AX in de Matrix.
 2. Ga naar de registerkaart [Configuratie / data].
 3. Vink de checkbox onbevoegde toegangen protocolleren aan.
 4. Klik op de button **overnemen**.
 5. Klik op de button **beëindigen**.
 6. Voer een programmering uit (zie).
- ↳ Ook onbevoegde pogingen tot toegang worden nu geregistreerd.

9.5 FlipFlop

De impulsmodus (default instelling) wordt uitgeschakeld, de duur van de impuls is niet meer van belang. De SmartHandle verandert bij ingeschakelde flip flop modus zijn toestand bij elke boeking van een transponder/SmartCard van actief naar inactief en omgekeerd. Deze modus is o.a. aan te bevelen als een deur zonder transponder/SmartCard (bijv. bij bezoekers) vrij begaanbaar moet zijn.

9.6 Modus dichtbijgelegen bereik

Bij sommige toepassingen is een kleinere reikwijdte van de lezer gewenst. De modus Near Field verkleint het bereik van de lezer voor transponders. Hiermee wordt de invloed van eventuele storingsbronnen verminderd en oversturen van de transponder voorkomen.

✓ LSM actief.

1. Roep de instellingen op met een dubbele muisklik op de betreffende SmartHandle AX in de Matrix.
 2. Ga naar de registerkaart [Configuratie / data].
 3. Vink de checkbox Modus dichtbijgelegen bereik aan.
 4. Klik op de button **overnemen**.
 5. Klik op de button **beëindigen**.
 6. Voer een programmering uit (zie).
- ↳ Near Field-modus is nu ingeschakeld.

9.7 Tijdomstelling

Voor de tijdomstelling is de vijfde groep van het tijdzoneplan relevant.



OPMERKING

Deze instellingen zijn alleen beschikbaar in de ZK-variant.

Toewijzing van een tijdzoneplan

- ✓ LSM actief.
 - ✓ Tijdzoneplan aangelegd (zie LSM-manual).
1. Roep de instellingen op met een dubbele muisklik op de betreffende SmartHandle AX in de Matrix.
 2. Ga naar de registerkaart [Deur].
 3. Open het dropdownmenu ▼ **Tijdzone**.
 4. Kies uw tijdzone uit.
 5. Klik op de button **overnemen**.

6. Klik op de button **beëindigen**.

↳ De tijdzone is uitgekozen.

Activeren van de tijdzonesturing en de tijdomstelling

Terwijl de tijdzonesturing op zich slechts invloed heeft op de rechten van identificatiemedia, activeert de tijdomstelling ook het tijdsgebonden schakelen van relais in de controller. Beide moeten geactiveerd worden.

✓ LSM actief.

✓ Tijdzoneplan toegewezen.

1. Roep de instellingen op met een dubbele muisklik op de betreffende SmartHandle AX in de Matrix.

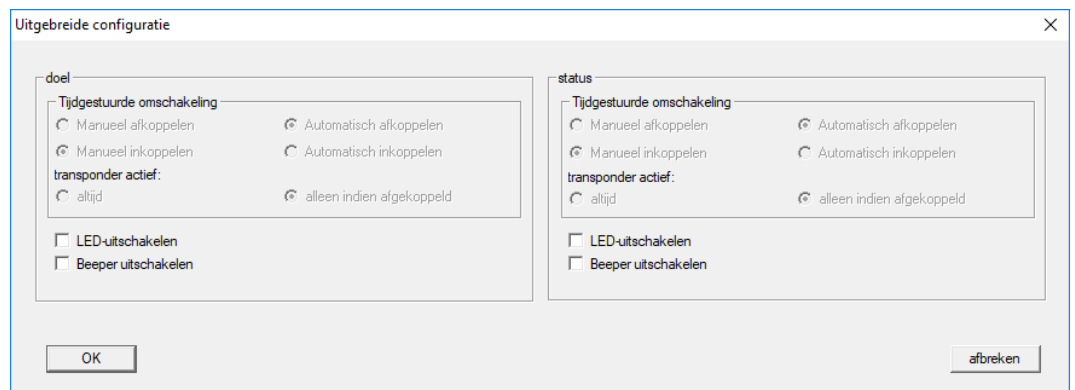
2. Ga naar de registerkaart [Configuratie / data].

3. Vink de checkbox tijdzonesturing aan.

4. Vink de checkbox tijdomschakeling aan.

5. Klik op de button **Uitgebreide configuratie**.

↳ Het venster "Uitgebreide configuratie" gaat open.



6. Stel de opties voor de automatische en handmatige vergrendeling en ontgrendeling in het menupunt "Tijdstuurde omschakeling" volgens uw wensen in (zie *Tijdstuurde omschakeling* [▶ 251]).

7. Klik op de button **OK**.

↳ Het venster gaat dicht.

8. Klik op de button **overnemen**.

9. Klik op de button **beëindigen**.

↳ Tijdzonesturing en tijdomstelling zijn nu geactiveerd.

Bewerken van het tijdzoneplan

Voor de bewerking van het tijdzoneplan, zie het LSM-manual.

9.8 Activerings- resp. vervaldatum negeren

Identificatiemedia kunnen worden voorzien van een geldigheidsdatum. Deze geldigheidsdatum kan genegeerd worden, wanneer de identificatiemedia desondanks gebruikt moeten worden.

✓ LSM actief.

1. Roep de instellingen op met een dubbele muisklik op de betreffende SmartHandle AX in de Matrix.
2. Ga naar de registerkaart [Configuratie / data].
3. Vink de checkbox Activerings- resp. vervaldatum negeren aan.
4. Klik op de button **overnemen**.
5. Klik op de button **OK**.
6. Voer een programmering uit (zie).

↳ De activerings- resp. vervaldatum wordt voortaan genegeerd.

9.9 Geen akoestische programmeerbewijzen

Indien gewenst is dat bijv. bij een programmering van de SmartHandle geen akoestische programmeerbewijzen worden verstrekt, kan dat met het aanvinken van dit veld aangegeven worden.

Deze functie is met name bij het programmeren via het WaveNet (netwerk) van voordeel, aangezien de akoestische feedback van de SmartHandle vanwege de afstand in de regel niet kan worden waargenomen.

9.10 Kaartlezer activeren

Bij gebruik van een SmartHandle Hybride of MP moet het veld Kaartinterface in de eigenschappen van het sluitelement worden aangevinkt.

9.11 Uitgebreide configuratie

9.11.1 Tijdgestuurde omschakeling



OPMERKING

Deze instellingen zijn alleen beschikbaar in de ZK-variant.

Ontgrendelen in de geautoriseerde periode

Automatisch activeren		Handmatig vrijschakelen	
altijd	alleen indien afgekoppeld	altijd	alleen indien afgekoppeld

Ontgrendelen in de geautoriseerde periode			
SmartHandle AX: actief, zodra de autorisatie in het tijdzoneplan begint. Gedraagt zich in de resterende geautoriseerde periode als FlipFlop.	SmartHandle AX: actief, zodra de autorisatie in het tijdzoneplan begint. Geen invloed door identificatiemedia in de resterende geautoriseerde periode.	SmartHandle AX: actief, zodra een identificatiemedium na begin van de autorisatie in het tijdzoneplan wordt bediend. Gedraagt zich in de resterende geautoriseerde periode als FlipFlop.	SmartHandle AX: actief, zodra een identificatiemedium na begin van de autorisatie in het tijdzoneplan wordt bediend. Geen invloed door identificatiemedia in de resterende geautoriseerde periode.
Vergrendelt in de niet geautoriseerde periode			
Automatisch deactiveren		Handmatig uitschakelen	
altijd	alleen indien afgekoppeld	altijd	alleen indien afgekoppeld
SmartHandle AX: inactief, zodra de autorisatie in het tijdzoneplan afloopt. Identificatiemedia activeren in de niet geautoriseerde periode voor de ingestelde pulsduur.	SmartHandle AX: inactief, zodra de autorisatie in het tijdzoneplan afloopt. Identificatiemedia activeren in de niet geautoriseerde periode voor de ingestelde pulsduur.	SmartHandle AX: inactief, zodra een identificatiemedium wordt bediend. Identificatiemedia activeren in de niet geautoriseerde periode voor de ingestelde pulsduur.	niet mogelijk

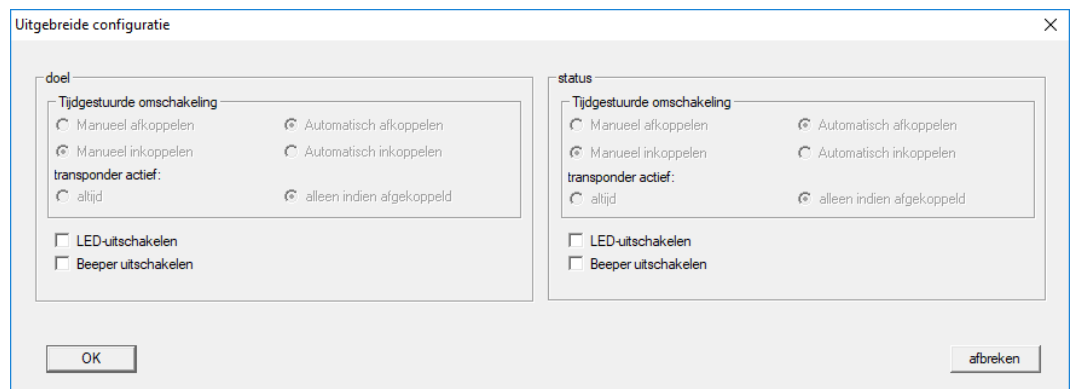
9.11.2 LED/beeper uitschakelen

U kunt de signalering aan uw wensen aanpassen.

Uitgebreide configuratie oproepen

✓ LSM actief.

1. Roep de instellingen op met een dubbele muisklik op de betreffende SmartHandle AX in de Matrix.
2. Ga naar de registerkaart [Configuratie / data].
3. Klik op de button **Uitgebreide configuratie**.
 - ↳ Het venster "Uitgebreide configuratie" gaat open.



LED/beeper uitschakelen

- ✓ LSM actief.
 - ✓ Het venster "Uitgebreide configuratie" is geopend.
1. Vink de checkbox LED-uitschakelen of de checkbox Beeper uitschakelen aan.
 2. Klik op de button **OK**.
 - ↳ Het venster gaat dicht.
 3. Klik op de button **overnemen**.
 4. Klik op de button **beëindigen**.
 5. Voer een programmering uit (zie).
- ↳ De led resp. de beeper is uitgeschakeld.

10. Bediening

Naar gelang de programmering kan de SmartHandle AX verschillend worden bediend.



OPMERKING

Afstand

De afstand heeft invloed op de zendverbinding.

1. Bij gebruik van een transponder moet u deze op een afstand van 5-30 cm plaatsen.
2. Bij gebruik van een passief identificatiemedium plaatst u dit onder de sleuf in de cover. Als er geen sleuf aanwezig is, plaatst u het identificatiemedium op het opschrift van SimonsVoss.

Impulsbediening

Controleer hiervoor dat het hokje flip flop afgevinkt is.

✓ Identificatiemedium is bij SmartHandle AX bevoegd.

1. Plaats het identificatiemedium.
2. Bij gebruik van een transponder activeert u deze één keer.
 - ↳ SmartHandle AX piept en knippert twee keer groen.
 - ↳ De SmartHandle AX blijft geactiveerd voor de ingestelde impulsduur.

FlipFlop-modus

Controleer hiervoor dat het hokje flip flop aangevinkt is.

✓ Identificatiemedium is bij SmartHandle AX bevoegd.

1. Plaats het identificatiemedium.
2. Bij gebruik van een transponder activeert u deze één keer.
 - ↳ Wanneer de SmartHandle AX geactiveerd wordt, piept en knippert hij groen (kort-lang).
 - ↳ Wanneer de SmartHandle AX gedeactiveerd wordt, piept en knippert hij groen (lang-kort).
 - ↳ De SmartHandle AX blijft geactiveerd of gedeactiveerd totdat hij opnieuw wordt bediend.

11. Statusmeldingen

11.1 Batterijstatus

OK	Batterijen in orde. U hoeft niets te doen.
Zwak	Batterijen zwak. Vervang de batterijen.
Zeer zwak	Batterijen bijna leeg. Vervang de batterijen onmiddellijk.

11.2 Noodvrijschakeling

11.3 Gedeactiveerd

Als de SmartHandle via een SimonsVoss blokslot, dan wel het SimonsVoss netwerk, werd gedeactiveerd, vinkt de programmeersoftware dit veld automatisch aan.

11.4 Geactiveerd

Bij geprogrammeerde tijdomstelling, dan wel bij de geprogrammeerde flipflop-modus is hier een vinkje geplaatst als de SmartHandle actief is.

12. Signalering

Signalering	Betekenis
2× kort voor het activeren (groen)	Identificatiemedium geaccepteerd, normale bediening
1× kort (rood)	Identificatiemedium niet bevoegd
1× kort, 1× lang (groen)	Flipflop-modus: het sluitelement is nu geactiveerd
1× lang, 1× kort (groen)	Flipflop-modus: het sluitelement is nu gedeactiveerd

13. Batterijalarm

U of de gebruiker wordt gewaarschuwd voor het uitvallen van de batterij SmartHandle AX als deze bijna leeg is. Vervang de batterijen op tijd (zie *Batterijvervanging* [[▶ 258](#)]). Het elektronische gedeelte met de batterijen bevindt zich aan de buitenkant. Als de batterijen volledig leeg zijn, kunt u de SmartHandle AX nog steeds bereiken om de batterijen te vervangen.

13.1 Alarmniveaus

Alarmniveau	Signalering	Betekenis
Alarmniveau 1	8× kort piepen/knippen voor het activeren (rood)	De batterijen zijn bijna leeg en moeten worden vervangen.
Alarmniveau 2	16× kort piepen/knippen voor het activeren (rood)	De batterijen zijn erg zwak en moeten onmiddellijk worden vervangen.

14. Batterijvervanging

14.1 Aanwijzingen voor de vervanging van batterijen

- De batterijen mogen alleen worden vervangen door vakmensen!
- Elektronica en componenten niet aanraken of met olie, verf, vocht, bijtende substanties of zuren in verbinding brengen.
- Gebruik alleen batterijen die door SimonsVoss zijn vrijgegeven.
- De batterijen die worden gebruikt, kunnen bij verkeerde behandeling tot brand- of verbrandingsgevaar leiden. Deze batterijen mogen niet worden opgeladen, geopend, verhit of verbrand! Niet kortsluiten!
- Oude of verbruikte batterijen volgens voorschrift afvoeren. Niet binnen bereik van kinderen bewaren!
- Let op de juiste polariteit van de batterijen.
- Alle batterijen worden ongeveer in gelijke mate verbruikt. Vervang daarom altijd alle batterijen tegelijkertijd!
- Bij een vervanging van de batterijen mogen de contacten van de nieuwe batterijen niet met de handen worden aangeraakt. Gebruik schone, vetvrije katoenen handschoenen.
- Bij vervanging van de batterijen moet er op gelet worden dat de elektronica niet mechanisch wordt belast of op een andere manier wordt beschadigd.

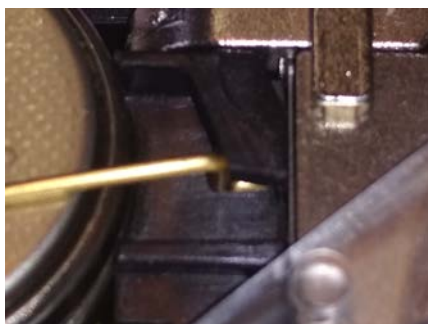
14.2 Handelwijze

De batterijen bevinden zich bij de SmartHandle AX onder de afdekking. Voor het vervangen van de batterij heeft u het montagegereedschap van SimonsVoss nodig.

1. Zet het montagegereedschap van SimonsVoss in de hiervoor bestemde uitsparingen van de afdekking. Deze bevinden zich aan de kant tegenover de elektronica.



2. Schuif het SimonsVoss-montagegereedschap in de uitsparingen tot de afdekking naar buiten springt.
3. Trek de afdekking naar beneden tot deze met een klik loskomt.
4. Neem de afdekking weg.
5. Druk het uiteinde van de batterijklem naar binnen tot deze eruit springt.



LET OP**Verlies van de batterijklem**

De batterijklem is vastgestoken. Als beide uiteinden van de klem naar binnen worden geschoven en tegelijkertijd uit de houder worden losgemaakt, kan de batterijklem naar buiten vallen.

1. Vervang eerst de ene kant en daarna pas de andere.
2. Maak beide uiteinden van de klem niet tegelijkertijd open.



6. Neem de batterijen uit de houder.
 7. Plaats de nieuwe batterijen.
 8. Schuif het uiteinde van de batterijklem weer naar binnen.
 9. Druk vervolgens het uiteinde van de batterijklem naar beneden.
 10. Schuif het uiteinde van de batterijklem in de hiervoor bestemde houders.
 11. Doe hetzelfde aan de andere kant.
 12. Schuif de afdekking terug op de SmartHandle AX.
 13. Druk de afdekking bij de uitsparingen voor het montagegereedschap weer stevig aan tot deze vastklikt.
 14. Lees de batterijstatus uit (zie LSM-manual).
- ↳ De batterijen zijn vervangen.

15. Onderhoud, reiniging en desinfectie

- Reinig de SmartHandle AX indien nodig met een zachte, eventueel iets vochtige doek.
- Wanneer u de SmartHandle AX desinfecteert, gebruik hiervoor dan alleen middelen die nadrukkelijk bestemd zijn voor de desinfectie van gevoelige metalen of kunststof oppervlakken.
- Vervang evt. de batterijen.

16. Demontage

Informatie over het demonteren is ook te vinden in de meegeleverde korte handleidingen.

16.1 Variant A0 (staand/PAS24)

Voor de demontage hebt u het volgende gereedschap nodig:

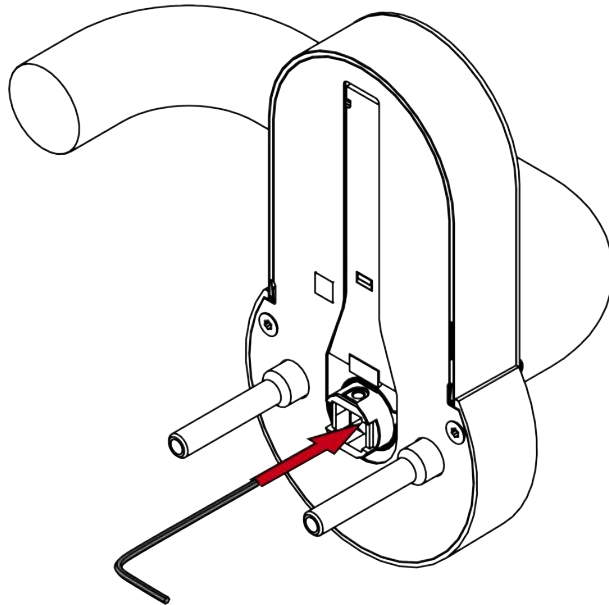
- TX-15-schroevendraaier
- Platte schroevendraaier
- PH-2-schroevendraaier
- 1,5 mm inbussleutel

Beslag monteren

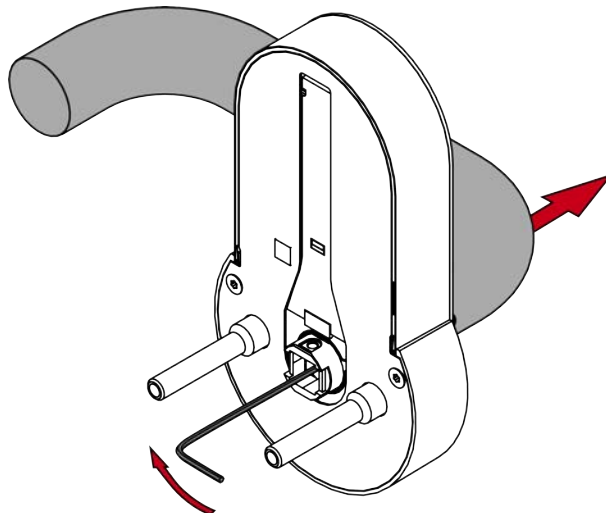
1. Demonteer evt. de elektronische cilinder.
2. Schroef de wormschroeven van beide deurkrukken los.
3. Wrik de rozetafdekkingen indien nodig met een schroevendraaier los.
4. Neem dan de rozetafdekkingen weg.
5. Schroef evt. ook de rozetbasissen los.
6. Wrik de afdekking van de binnendeurkruk met een schroevendraaier los.
7. Draai de schroeven uit de basis van de binnendeurkruk.
8. Trek de binnendeurkruk los.
9. Trek dan de componentengroep met de vierkantstift naar buiten.
 - ↳ SmartHandle AX is uit de deur verwijderd.
10. Duw de borgpen van de vierkantstift naar binnen en trek de vierkantstift dan uit de componentengroep.
 - ↳ De vierkantstift is verwijderd.

Deurkruk van de componentengroep verwijderen

1. Steek de inbusleutel in het daarvoor bestemde gat in de houder van de vierkantstift



2. Druk de inbusleutel naar de dichtstbijzijnde rand en houd hem ingedrukt.
3. Trek de deurkruk van de componentengroep.



↳ SmartHandle AX is gemonteerd.

16.2 Variant A1/A2 (hangend kort/lang)

Voor de demontage hebt u het volgende gereedschap nodig:

- TX-15-schroevendraaier
- Platte schroevendraaier
- PH-2-schroevendraaier

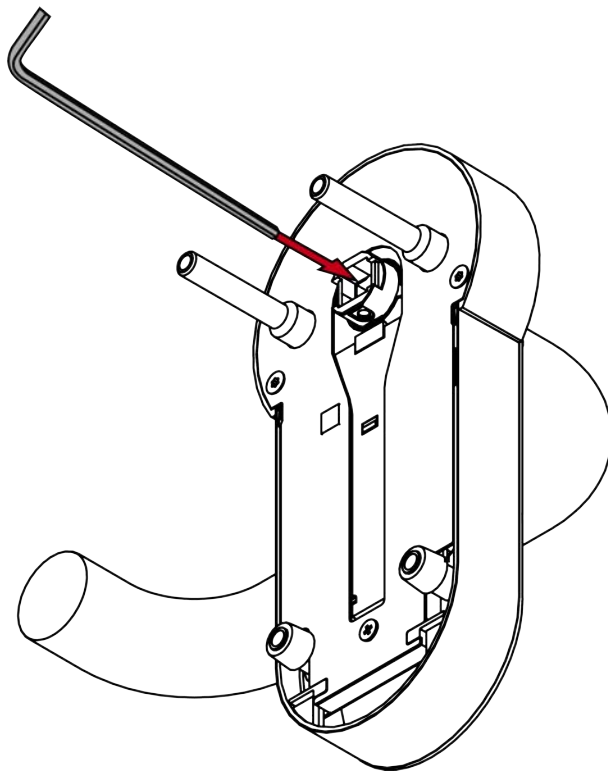
- 1,5 mm inbussleutel

Beslag monteren

1. Demonteer evt. de elektronische cilinder.
2. Schroef de wormschroeven van beide deurkrukken los.
3. Wrik de rozetafdekkingen indien nodig met een schroevendraaier los.
4. Neem dan de rozetafdekkingen weg.
5. Schroef evt. ook de rozetbasissen los.
6. Wrik de afdekking van de binnendeurkruk met een schroevendraaier los.
7. Draai de schroeven uit de basis van de binnendeurkruk.
8. Trek de binnendeurkruk los.
9. Trek dan de componentengroep met de vierkantstift naar buiten.
 - ↳ SmartHandle AX is uit de deur verwijderd.
10. Duw de borgpen van de vierkantstift naar binnen en trek de vierkantstift dan uit de componentengroep.
 - ↳ De vierkantstift is verwijderd.

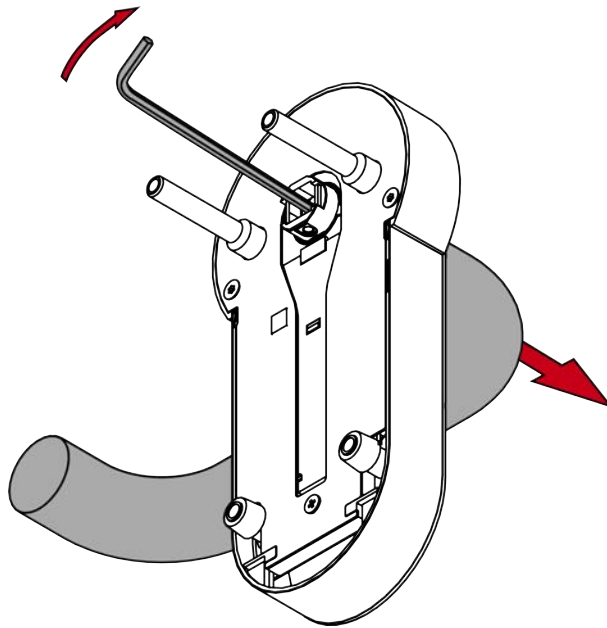
Deurkruk van de componentengroep verwijderen

1. Steek de inbussleutel in het daarvoor bestemde gat in de houder van de vierkantstift



2. Druk de inbussleutel naar de dichtstbijzijnde rand en houd hem ingedrukt.

3. Trek de deurkruk van de componentengroep.



↳ SmartHandle AX is gemonteerd.

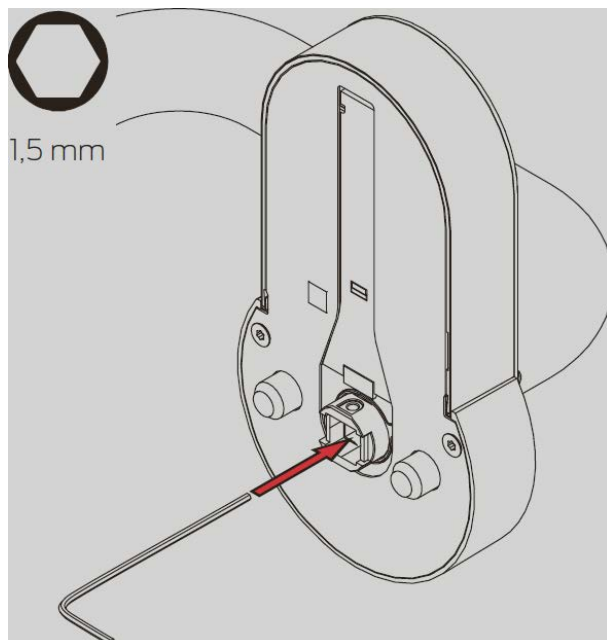
16.3 Variant A3 (buisframe)

Beslag wegnemen

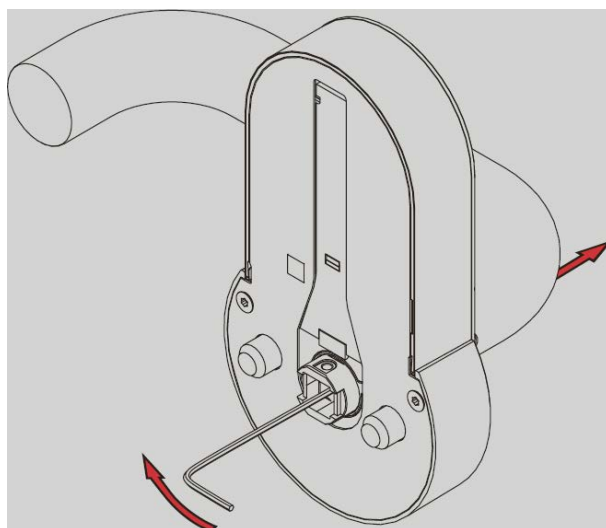
1. Demonteer evt. de elektronische cilinder.
2. Schroef de wormschroeven van beide deurkrukken los.
3. Wrik de rozetafdekkingen indien nodig met een schroevendraaier los.
4. Neem dan de rozetafdekkingen weg.
5. Schroef evt. ook de rozetbasissen los.
6. Wrik de afdekking van de binnendeurkruk met een schroevendraaier los.
7. Draai de schroeven uit de basis van de binnendeurkruk.
8. Trek de binnendeurkruk los.
9. Neem de cover weg.
10. Schroef de kleine schroef aan het ronde uiteinde los.
11. Schuif de componentengroep naar boven.
12. Trek dan de componentengroep met de vierkantstift uit de adapterplaat.
13. Schroef de adapterplaat los.
 - ↳ SmartHandle AX is uit de deur verwijderd.
14. Duw de borgpen van de vierkantstift naar binnen en trek de vierkantstift dan uit de componentengroep.

Deurkruk van de componentengroep nemen

1. Steek de inbusleutel in de hiervoor bestemde opening van de houder van de vierkantstift.



2. Duw de inbusleutel naar de dichtstbijzijnde rand toe en houd hem zo ingedrukt.



3. Trek de deurkruk van de componentengroep af.
↳ SmartHandle AX is gedemonteerd.

16.4 Variant A4 (paniekstang)

16.4.1 BKS

Beslag wegnemen

1. Demonteer de paniekstang volgens de documentatie van de fabrikant tot op de steunplaat.



OPMERKING

Product van een ander merk met eigen documentatie

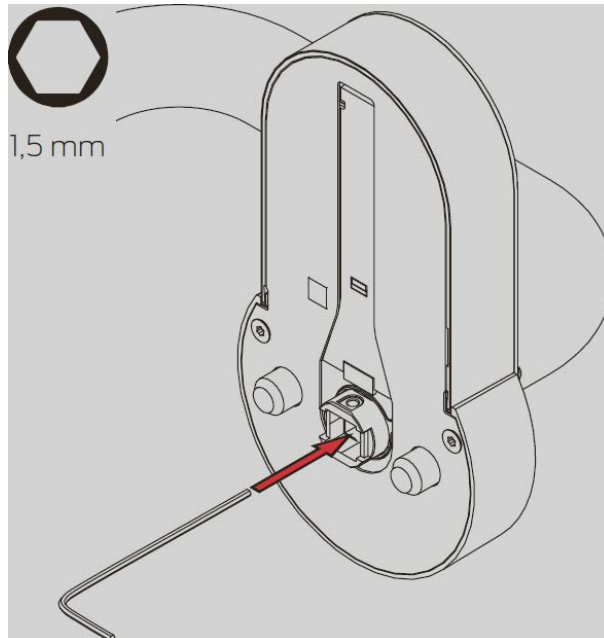
De houder van de paniekstang is een product van een ander merk.

- Neem de aanwijzingen en veiligheidsinstructies van de fabrikant in acht.

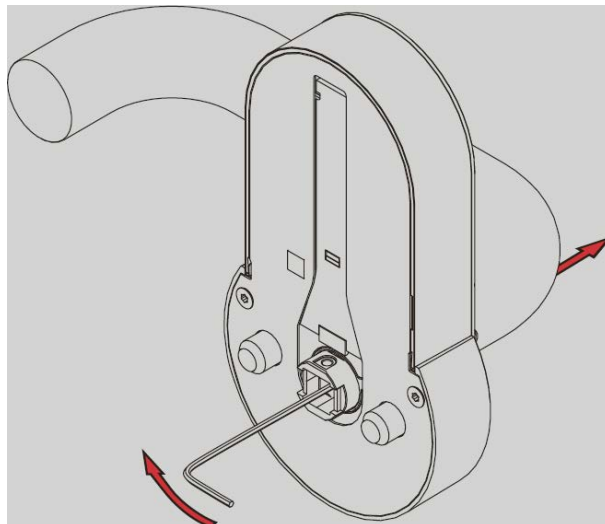
2. Wrik de afdekkingen van de rozetten met een schroevendraaier los.
3. Draai de schroeven uit de rozetbasissen.
4. Draai de schroeven uit de adapterplaat los.
5. Trek het beslag met de adapterplaat en de vierkantstift naar buiten.
 - ↳ SmartHandle AX is uit de deur verwijderd.
6. Draai de schroeven los waarmee de SmartHandle AX aan de adapterplaat is bevestigd.
 - ↳ De adapterplaat is verwijderd.
7. Duw de borgpen van de vierkantstift naar binnen en trek de vierkantstift dan uit de componentengroep.
 - ↳ De vierkantstift is verwijderd.

Deurkruk van de componentengroep nemen

1. Steek de inbussleutel in de hiervoor bestemde opening van de houder van de vierkantstift.



2. Duw de inbussleutel naar de dichtstbijzijnde rand toe en houd hem zo ingedrukt.



3. Trek de deurkruk van de componentengroep af.
↳ SmartHandle AX is gedemonteerd.

16.4.2 CISA

1. Demonteer de paniekstang volgens de documentatie van de fabrikant tot op de steunplaat.

**OPMERKING****Product van een ander merk met eigen documentatie**

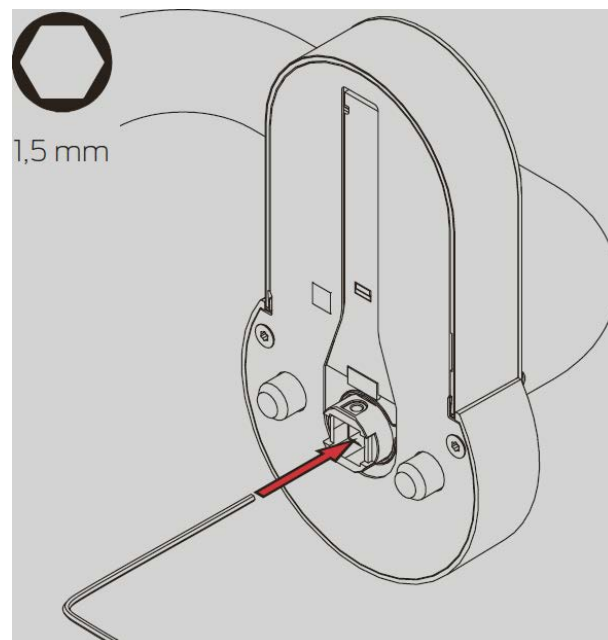
De houder van de paniekstang is een product van een ander merk.

■ Neem de aanwijzingen en veiligheidsinstructies van de fabrikant in acht.

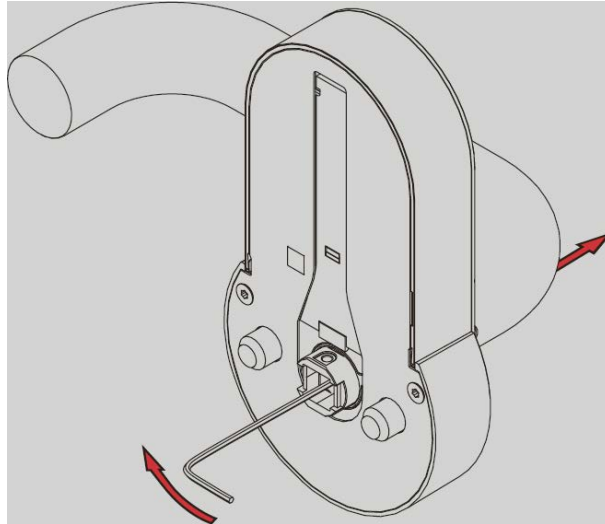
2. Draai de schroeven uit de adapterplaat los.
3. Trek het beslag met de adapterplaat en de vierkantstift naar buiten.
↳ SmartHandle AX is uit de deur verwijderd.
4. Draai de schroeven los waarmee de SmartHandle AX aan de adapterplaat is bevestigd.
↳ De adapterplaat is verwijderd.
5. Duw de borgpen van de vierkantstift naar binnen en trek de vierkantstift dan uit de componentengroep.
↳ De vierkantstift is verwijderd.

Deurkruk van de componentengroep nemen

1. Steek de inbussleutel in de hiervoor bestemde opening van de houder van de vierkantstift.



2. Duw de inbussleutel naar de dichtstbijzijnde rand toe en houd hem zo ingedrukt.



3. Trek de deurkruk van de componentengroep af.
↳ SmartHandle AX is gedemonteerd.

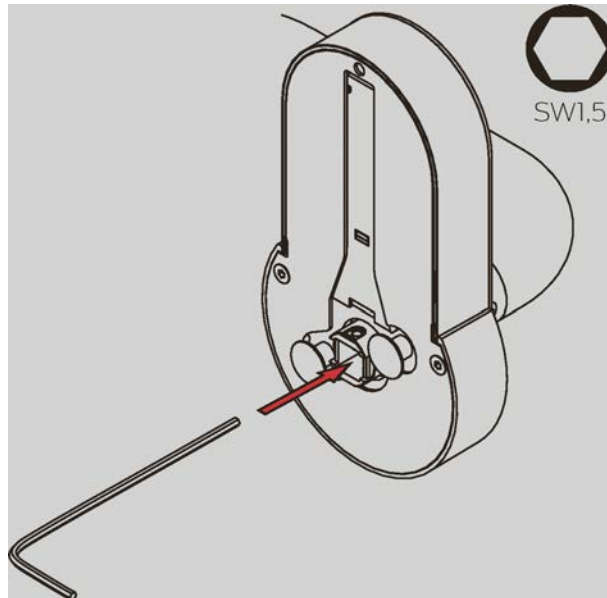
16.5 Versie DS (tweezijdig lezend)

Beslag wegnemen

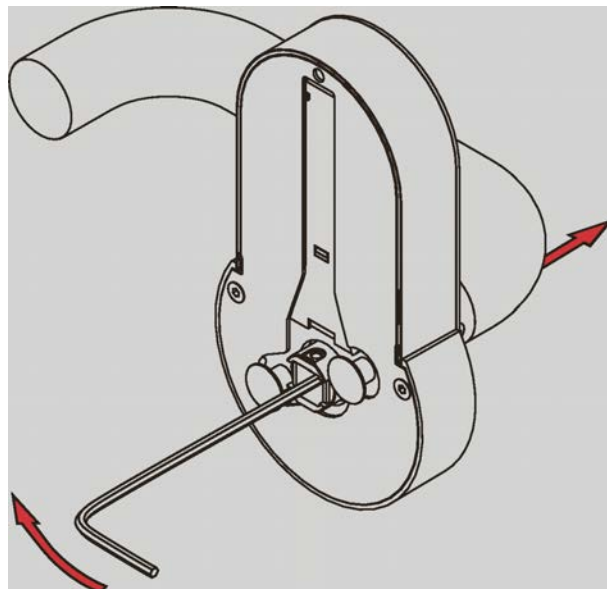
1. Demonteer evt. de elektronische cilinder.
2. Schroef de wormschroeven van beide deurkrukken los.
3. Wrik de rozetafdekkingen indien nodig met een schroevendraaier los.
4. Neem dan de rozetafdekkingen weg.
5. Schroef evt. ook de rozetbasissen los.
6. Verwijder de cover van de SmartHandles AX die met de adapterplaat is vastgezet.
7. Draai de schroeven boven de kaartlezer los.
8. Draai de gehele SmartHandle AX rechtsom totdat deze kan worden verwijderd.
9. Neem de SmartHandle AX eruit.
10. Schroef de adapterplaat los.
11. Trek de tweede SmartHandle AX naar buiten.
↳ SmartHandle AX zijn uit de deur verwijderd.
12. Duw de borgpen van de vierkantstift naar binnen en trek de vierkantstift dan uit de componentengroep.

Deurkruk van de componentengroep nemen

1. Steek de inbusleutel in de hiervoor bestemde opening van de houder van de vierkantstift.



2. Duw de inbusleutel naar de dichtstbijzijnde rand toe en houd hem zo ingedrukt.
3. Trek de deurkruk van de componentengroep af.



↳ SmartHandle AX is gedemonteerd.

16.6 Variant E0 en E1 (Scandinavian Oval)

Voor het demonteren hebt u het volgende gereedschap nodig:

- TX-15-schroevendraaier

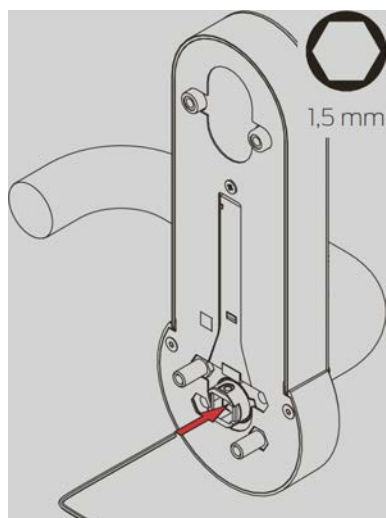
- Platte schroevendraaier
- PH-2-schroevendraaier
- 1,5 mm inbussleutel

Beslag wegnemen

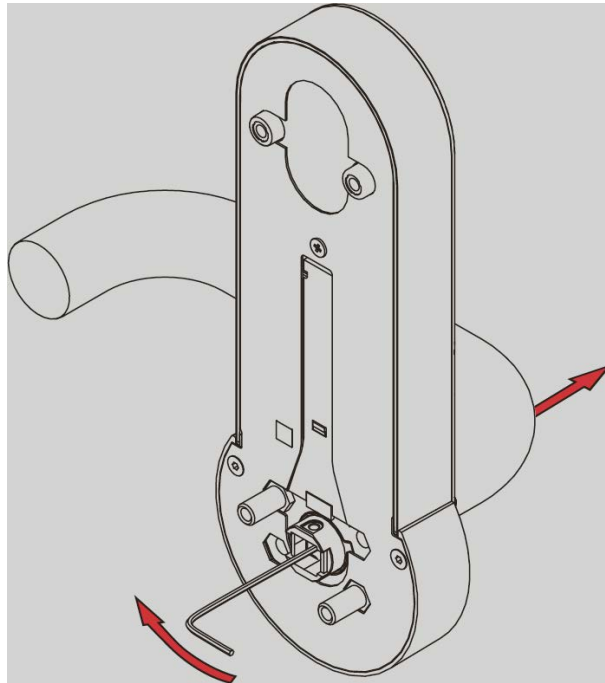
1. Demonteer evt. de elektronische cilinder.
2. Schroef de wormschroeven van beide deurkrukken los.
3. Wrik de rozetafdekkingen indien nodig met een schroevendraaier los.
4. Neem dan de rozetafdekkingen weg.
5. Schroef evt. ook de rozetbasissen los.
6. Wrik de afdekking van de binnendeurkruk met een schroevendraaier los.
7. Draai de schroeven uit de basis van de binnendeurkruk.
8. Trek de binnendeurkruk los.
9. Trek dan de componentengroep met de vierkantstift naar buiten.
 - ↳ SmartHandle AX is uit de deur verwijderd.
10. Duw de borgpen van de vierkantstift naar binnen en trek de vierkantstift dan uit de componentengroep.
 - ↳ De vierkantstift is verwijderd.

Deurkruk van de componentengroep nemen

1. Steek de inbussleutel in de hiervoor bestemde opening van de houder van de vierkantstift.



2. Duw de inbusleutel naar de dichtstbijzijnde rand toe en houd hem zo ingedrukt.



3. Trek de deurkruk van de componentengroep af.
↳ SmartHandle AX is gedemonteerd.

16.7 Variant F1 (Frans 195-mm-plaat)

Voor de demontage hebt u het volgende gereedschap nodig:

- TX-15-schroevendraaier
- Platte schroevendraaier
- PH-2-schroevendraaier
- 1,5 mm inbusleutel

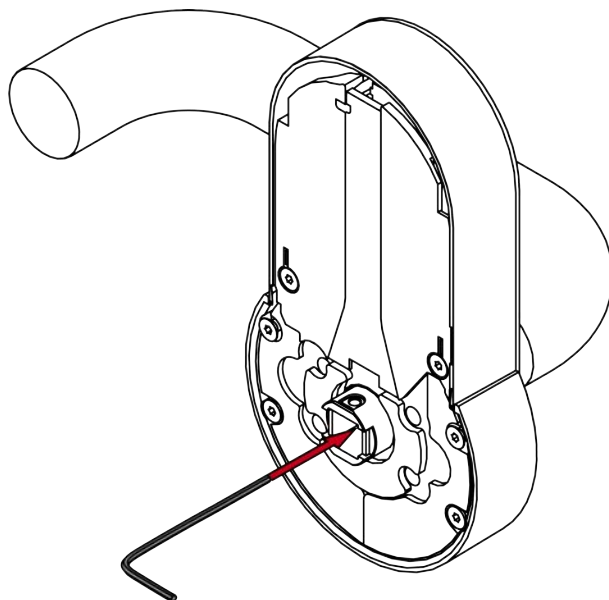
Beslag monteren

1. Demonteer indien nodig de elektronische cilinder.
2. Schroef met de stifttappen beide deurkrukken los.
3. Wip de rozetafdekkingen los met een platte schroevendraaier.
4. Verwijder eventueel de rozetafdekkingen.
5. Wip de afdekking van de binnendeurkruk los met een platte schroevendraaier.
6. Schroef de verbindingsschroeven van de adapterplaten aan de binnenkant los.
7. Trek de binnendeurkruk samen met de adapterplaat van de vierkantstift.

8. Trek het elektronische beslag samen met de adapterplaat uit de deur.
↳ SmartHandle AX is uit de deur verwijderd.
9. Schroef de binnendeurkruk en de PC-rozet los van de binnenste adapterplaat.
10. Schroef het elektronische beslag en de PC-rozet los van de buitenste adapterplaat.
11. Duw de borgpen van de vierkantstift naar binnen en trek de vierkantstift dan uit de componentengroep.
↳ De vierkantstift is verwijderd.

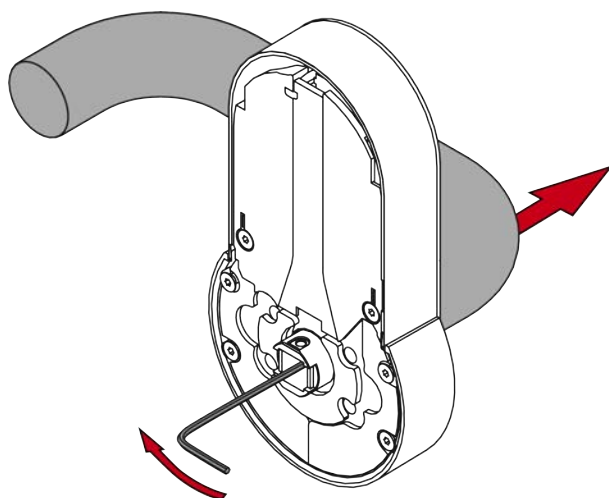
Deurkruk van de componentengroep verwijderen

1. Steek de inbussleutel in het daarvoor bestemde gat in de houder van de vierkantstift



2. Druk de inbussleutel naar de dichtstbijzijnde rand en houd hem ingedrukt.

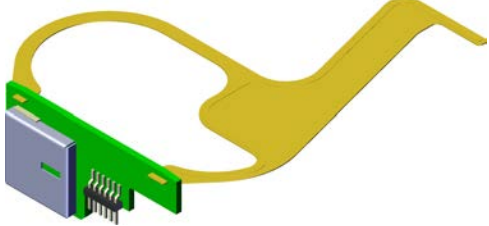
3. Trek de deurkruk van de componentengroep.



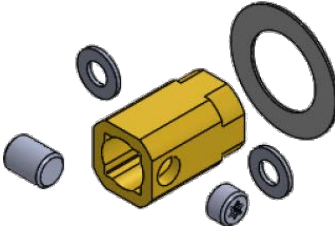
↳ SmartHandle AX is gemonteerd.

17. Toebehoren

Netwerkindegratie

Bestelnummer	Beschrijving
WNM.LNI.S2	<p>In uw SmartHandle AX integreerbare LockNode voor directe netwerkindegratie (met autoconfiguratie).</p>  <p>Zie ook <i>Netwerk</i> [▶ 18] en <i>LockNode (LNI)</i> [▶ 232].</p>

Deurkrukadapter van ander merk

Bestelnummer	Beschrijving	Compatibiliteit
S2.ADAPTER.FSB	<p>Adapterset voor deurkrukken van het merk FSB (www.FSB.de) vanaf FSB-modeljaar 2018</p>  <p>Voor meer informatie, zie <i>FSB-adapter</i> [▶ 237].</p>	<p>Alle FSB-modellen vanaf 2018 met een van de volgende bevestigingstypen:</p> <ul style="list-style-type: none"> ■ Standaard (FSB ASL®) ■ Object (FSB AGL®)
S2.ADAPTER.GLUTZ	<p>Adapterset voor deurkrukken van het merk Glutz (www.glutz.com)</p>	<ul style="list-style-type: none"> ■ 5083 Tulln ■ Andere op aanvraag / na kwalificatie.

Deurkruk en vierkantstift

Bestelnummer	Beschrijving
S2.LEVER.x.x	<p>Binnen- en buitendeurkrukken, voor uitbreiding achteraf (zie <i>Deurkrukvarianten</i> [▶ 18]).</p> <p>Vermeld de variant:</p> <ul style="list-style-type: none"> ■ A ■ B ■ C ■ D ■ L <p>De vierkantstift opgeven (zie <i>Vierkantstift</i> [▶ 17]):</p> <ul style="list-style-type: none"> ■ 7 mm ■ 8 mm ■ 9 mm
S2.SQUARE.x.x	<p>Lengte van de vierkantstift opgeven (zie <i>Afstanden en deurdiktes</i> [▶ 15]):</p> <ul style="list-style-type: none"> ■ S ■ M ■ L ■ X <p>Geef de diameter op (zie <i>Vierkantstift</i> [▶ 17]):</p> <ul style="list-style-type: none"> ■ 7 mm ■ 8 mm ■ 9 mm
SH.HUELSE.8.5	Huls voor diameter van 8 mm tot 8,5 mm(10 stuks)

Cover



Bestelnummer	Beschrijving
S2.COVER.0.SG	Cover voor variant A0/B0 (staand), RR (buisframe) en DS (tweezijdig) in zwartgrijs
S2.COVER.0.W	Cover voor variant A0/B0 (staand), RR (buisframe) en DS (tweezijdig) in wit
S2.COVER.0.TS	Cover voor variant A0/B0 (staand), RR (buisframe) en DS (tweezijdig) in diepzwart
S2.COVER.1.SG	Cover voor variant A1/B1 (hangend kort) in zwartgrijs
S2.COVER.1.W	Cover voor variant A1/B1 (hangend kort) in wit
S2.COVER.1.TS	Cover voor variant A1/B1 (hangend kort) in diepzwart
S2.COVER.2.SG	Cover voor variant A2/B2 (hangend lang) in zwartgrijs
S2.COVER.2.W	Cover voor variant A2/B2 (hangend lang) in wit
S2.COVER.2.TS	Cover voor variant A2/B2 (hangend lang) in diepzwart
S2.COVER.E0.SG	Cover voor variant E0 (Scandinavian Oval zonder uitsparing voor cilinder) in zwartgrijs
S2.COVER.E0.W	Cover voor variant E0 (Scandinavian Oval zonder uitsparing voor cilinder) in wit

Bestelnummer	Beschrijving
S2.COVER.E0.TS	Cover voor variant E0 (Scandinavian Oval zonder cilinderuitsparing) in diepzwart
S2.COVER.E1.SG	Cover voor variant E1 (Scandinavian Oval met cilinderuitsparing) in zwartgrijs
S2.COVER.E1.W	Cover voor variant E1 (Scandinavian Oval met cilinderuitsparing) in wit
S2.COVER.E1.TS	Cover voor variant E1 (Scandinavian Oval met cilinderuitsparing) in diepzwart

Kleine onderdelen

Bestelnummer	Beschrijving
S2.SLEEVENUT	Hulsmoer voor rozet (50 stuks)
S2.SCREW.x	Schroevenset, lengte opgeven (zie <i>Afstanden en deurdiktes</i> [▶ 15]): <ul style="list-style-type: none"> ■ S ■ M ■ L ■ X
S2.COMPSHELL	Compensatiebussen voor de varianten A0/B0, 10 zakjes met elk 2 x 3 stuks (in drie verschillende lengtes)

Rozet

Bestelnummer	Beschrijving
S2.ROSE	Rozetafdekking zonder cilinderopening voor uitbreiding achteraf
S2.ROSEPZ	Rozetafdekking met cilinderopening voor uitbreiding achteraf met Euro-profielcilinder
S2.ROSESO	Rozetafdekking met cilinderopening voor uitbreiding achteraf met Scandinavian-Oval-cilinder

Blindcilinder

Bestelnummer	Beschrijving
BLINDZYLINDER.PZ	Blindcilinder (15-15 mm) voor het opvullen van de cilinderopening (Europrofielcilinder)
BLINDZYLINDER.SR	Blindcilinder (15-15 mm) voor het opvullen van de cilinderopening (Swiss Round-cilinder)

18. Technische gegevens

18.1 Elektronica

Uitleesprocedure en uitleesbereik

Uitleesprocedure	<ul style="list-style-type: none"> ■ Actief ■ Passief ■ Bluetooth Low Energy (BLE) 	
Uitleesbereik	Actief	5 cm tot 30 cm
	Passief	Dichtbijgelegen bereik
	BLE	Tot max. 300 cm

Stroomvoorzorging

Soort batterij	4× CR2450 (3 V)
Batterijmerk	<ul style="list-style-type: none"> ■ Murata ■ Varta ■ Panasonic
Levensduur van batterijen	<ul style="list-style-type: none"> ■ Tot 300.000 activeringen (actief) ■ Tot 200.000 activeringen (passief) ■ Tot 10 jaar stand-by zonder activering

Omgevingsvoorwaarden

Temperatuurbereik	In bedrijf: -25 °C tot +50 °C
	Opslag (korte duur): -40 °C tot +50 °C
	Opslag (lange duur): 0 °C tot +30 °C
Beschermingsgraad	IP40

Feedback:

Signalering	<ul style="list-style-type: none"> ■ Akoestisch (pieper) ■ Optisch (tweekleurige LED)
-------------	---

Radio-emissies

15,24 kHz - 72,03 kHz	10 dB μ A/m (3 m afstand)
13,560006 MHz - 13,560780 MHz	1,04 dB μ A/m (3 m afstand)

868,000 MHz - 868,600 MHz / 869,700 MHz - 870,000 MHz Alleen voor artikelnummers: SV-S2.*LN*	<25 mW ERP
2402 MHz - 2480 MHz	2,5 mW

18.2 Mechanisch systeem

Afm.

De vermelde afmetingen hebben betrekking op de zijde met het elektronische beslag.

Hoogte	<ul style="list-style-type: none"> ■ A0 (staand) ■ A3 (buisframe) ■ DS (tweezijdig lezend) 	120 mm
	A1 (hangend kort)	140 mm
	<ul style="list-style-type: none"> ■ A2 (hangend lang) ■ E0/E1 (Scandinavian Oval) 	174 mm
	A4 (paniekstang)	<ul style="list-style-type: none"> ■ BKS (afstand: 72 mm): 193,4 mm ■ BKS (afstand: 92 mm): 213,4 mm ■ CISA (afstand: 72 mm): 224,4 mm (Specificaties met adapterplaat)
Breedte	66 mm	

Diepte	<ul style="list-style-type: none"> ■ A0 (staand) ■ A1 (hangend kort) ■ A2 (hangend lang) ■ E0/E1 (Scandinavian Oval) 	21 mm
	A3 (buisframe)	26 mm (Specificaties met adapterplaat)
	A4 (paniekstang)	25 mm (Specificaties met adapterplaat)
	DS (tweezijdig lezend)	<ul style="list-style-type: none"> ■ 21 mm (zijde zonder adapterplaat) ■ 26 mm (zijde met adapterplaat)

Zie het einde van dit hoofdstuk voor gedetailleerde maattekeningen.

Afstanden en deurdiktes

A* = Europrofiel, B* = Swiss Round, E* = Scandinavian Oval

Varianten	Afstand	Deurdiktes
A0/B0 Staand	niet relevant (staande montage: as van de deurkrukas en as van de profielcilinder aan het beslag niet verbonden)	S: 38 - 60 mm
		M: 59 - 80 mm
		L: 79 - 100 mm
		X: 100 - 200 mm
A0.PAS Staand (PAS24)	niet relevant (staande montage: as van de deurkrukas en as van de profielcilinder aan het beslag niet verbonden)	S: 38 - 60 mm
		M: 59 - 80 mm
		L: 79 - 100 mm
A1/B1 Hangend, kort	70 - 79 mm	S: 38 - 60 mm
		M: 59 - 80 mm
		L: 79 - 100 mm
		X: 100 - 200 mm

Varianten	Afstand	Deurdiktes
A2/B2 Hangend, lang	70 - 110 mm	S: 38 - 60 mm
		M: 59 - 80 mm
		L: 79 - 100 mm
		X: 100 - 200 mm
A3 Buisframe	niet relevant (staande montage: as van de deurkrukas en as van de profielcilinder aan het beslag niet verbonden)	S: 38 - 57 mm
		M: 58 - 77 mm
		L: 78 - 97 mm
		X: 97 - 196 mm
A4 paniekstang	92 mm (BKS massieve deur zonder plaat) 72 mm (CISA massieve deur met plaat of BKS massieve deur zonder plaat)	S: 38 - 60 mm
		M: 59 - 80 mm
		L: 79 - 100 mm
		X: 100 - 200 mm
DS Tweezijdig lezend (Double-sided)	niet relevant (staande montage: as van de deurkrukas en as van de profielcilinder aan het beslag niet verbonden)	S: 38 - 58 mm
		M: 59 - 78 mm
		L: 79 - 99 mm
		X: 100 - 200 mm
E0, E1 Scandinavian Oval	105 mm	S: 38 - 60 mm
		M: 59 - 80 mm
		L: 79 - 100 mm
		X: 100 - 200 mm
F1 Frans 195-mm-plaat	70 mm	S: 38 - 60 mm
		M: 58 - 80 mm
		L: 78 - 100 mm

Krukbedieningshoek en kleuren

Krukbedieningshoek	48° effectief
--------------------	---------------

Kleuren	Cover	<ul style="list-style-type: none"> ■ Verkeerswit (vergelijkbaar met RAL 9016) ■ Donkergrijs (vergelijkbaar met RAL 7021) ■ Diepzwart (vergelijkbaar met RAL 9005) ■ Messing <p>Zie voor kleuren van de covers ook <i>Oppervlakken [► 19]</i></p>
	Rozet	<ul style="list-style-type: none"> ■ Nikkel gepolijst, gelakt ■ Messing gepolijst, gelakt
	Deurkruk	<ul style="list-style-type: none"> ■ Edelfstaal gepolijst, gelakt ■ Messing gepolijst, gelakt

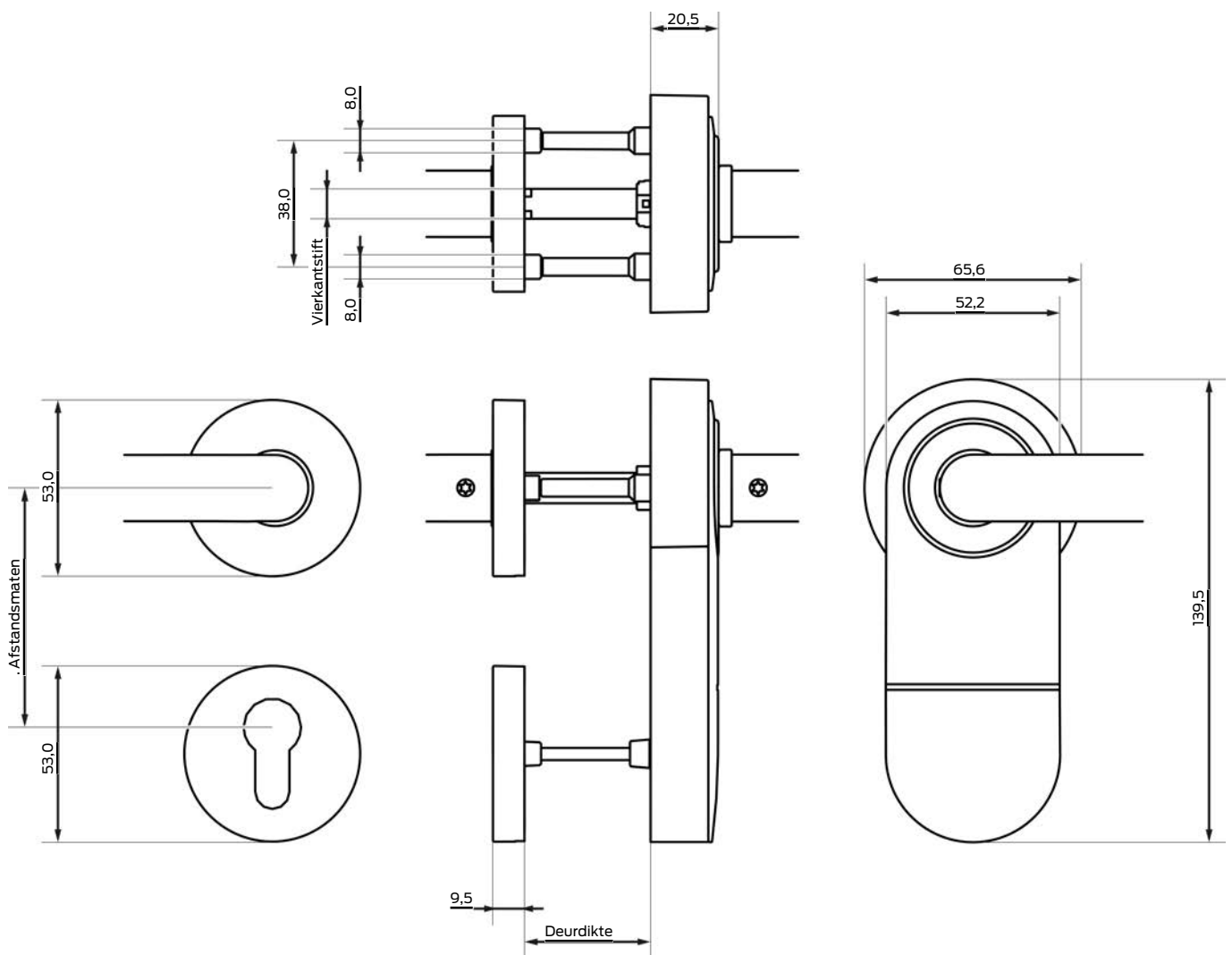
18.2.1 Maatschetsen SmartHandle AX



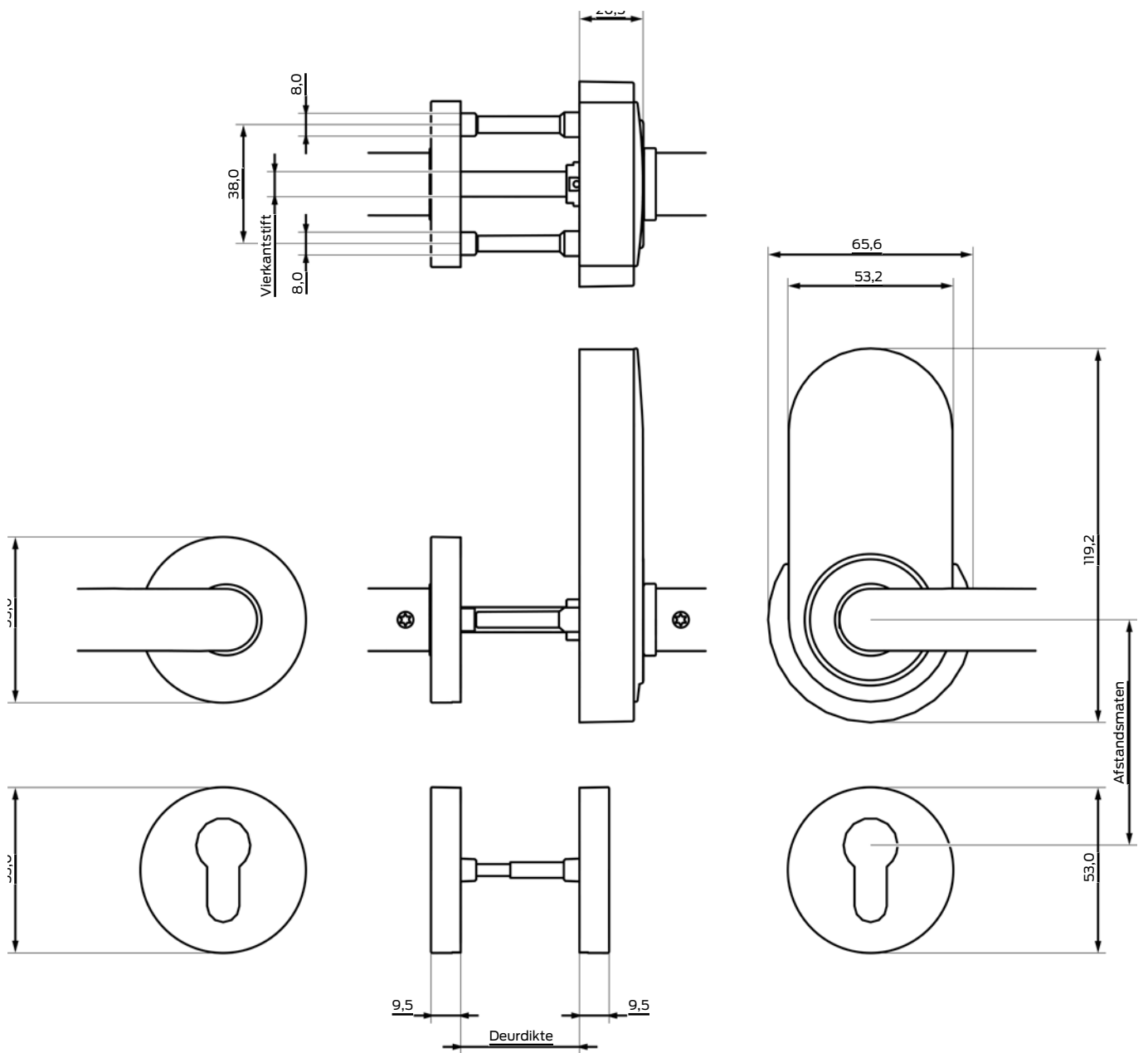
OPMERKING

Hoogte afhankelijk van de variant (zie tabel).

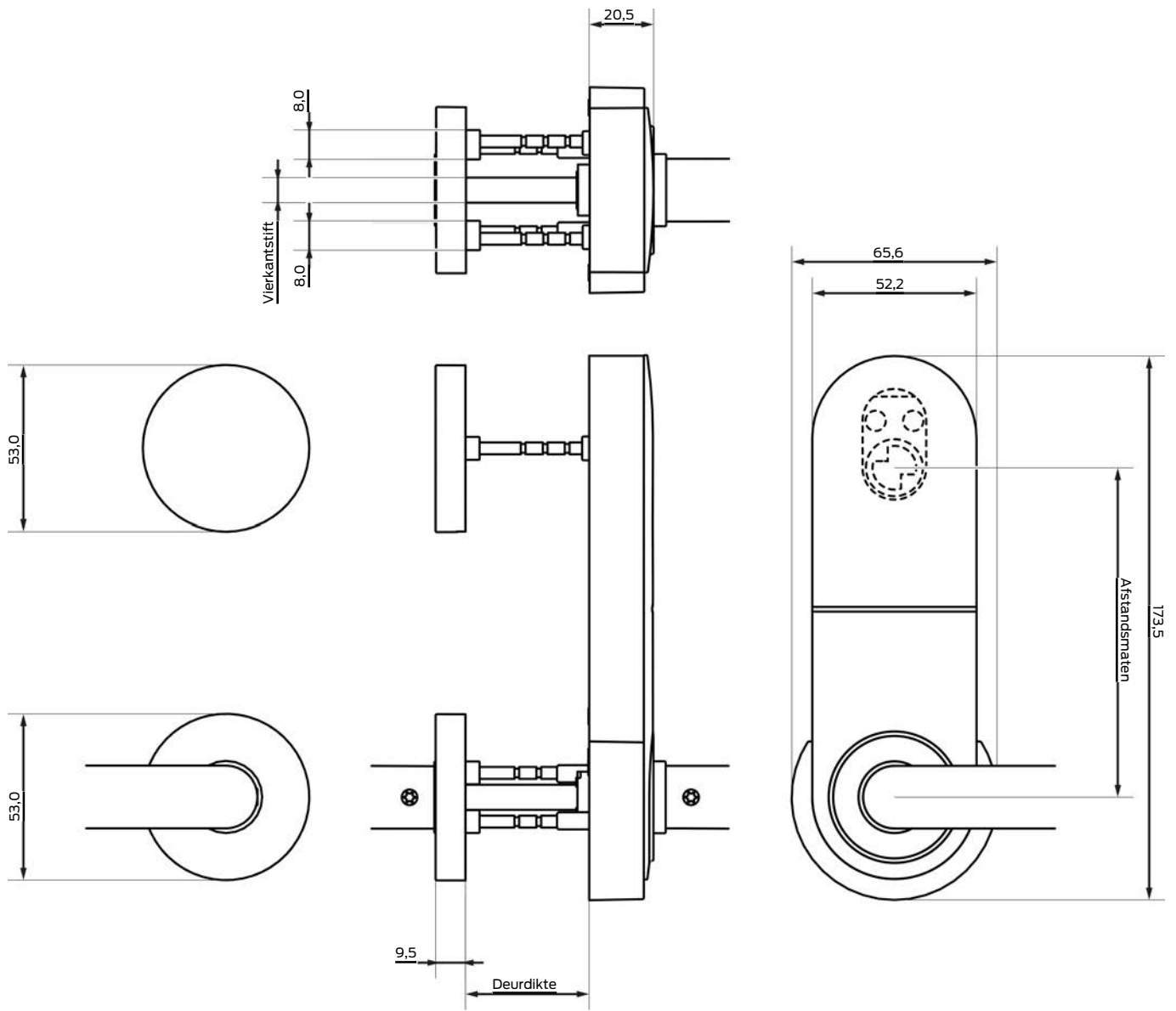
Hangende montage



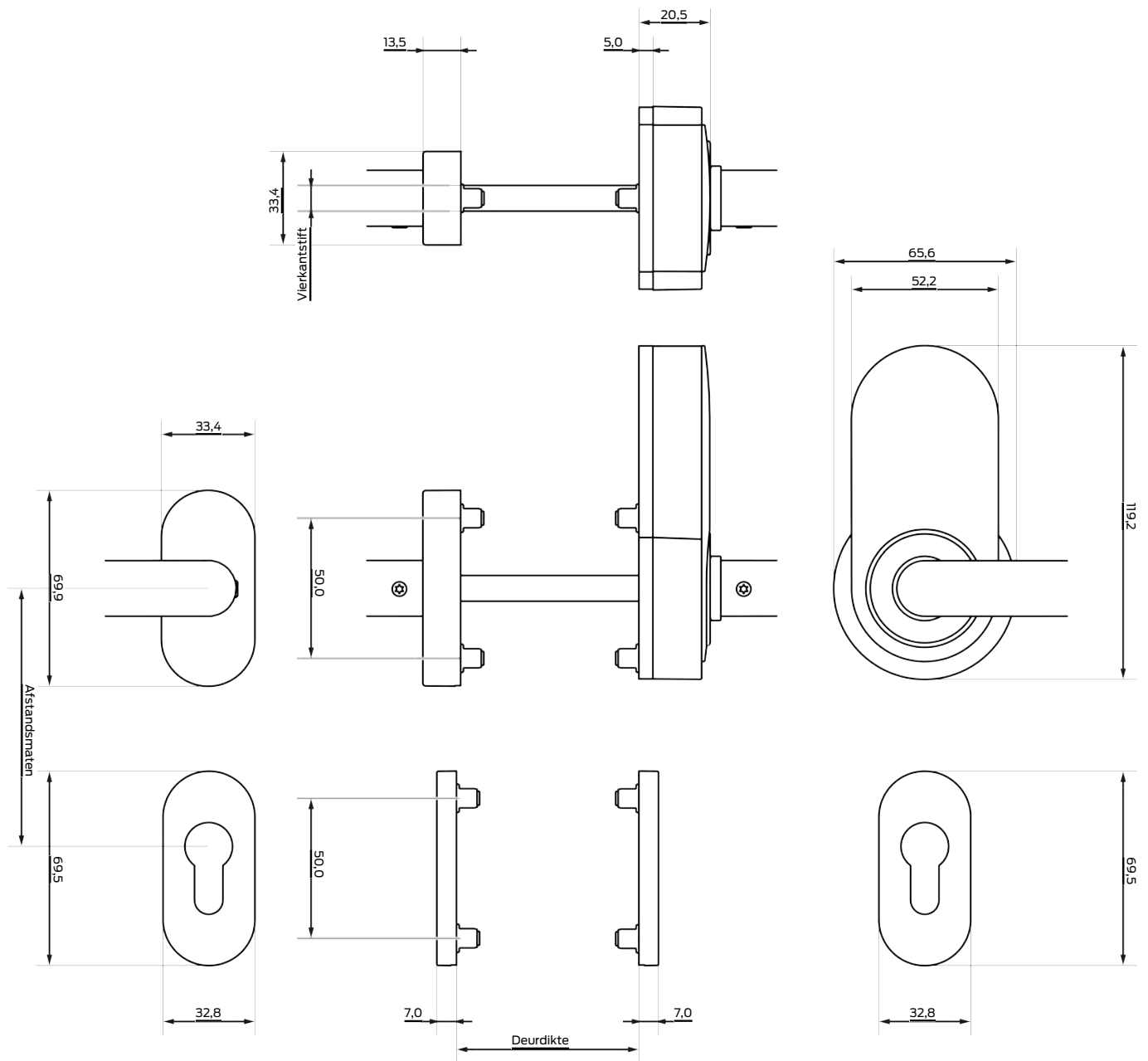
Staande montage



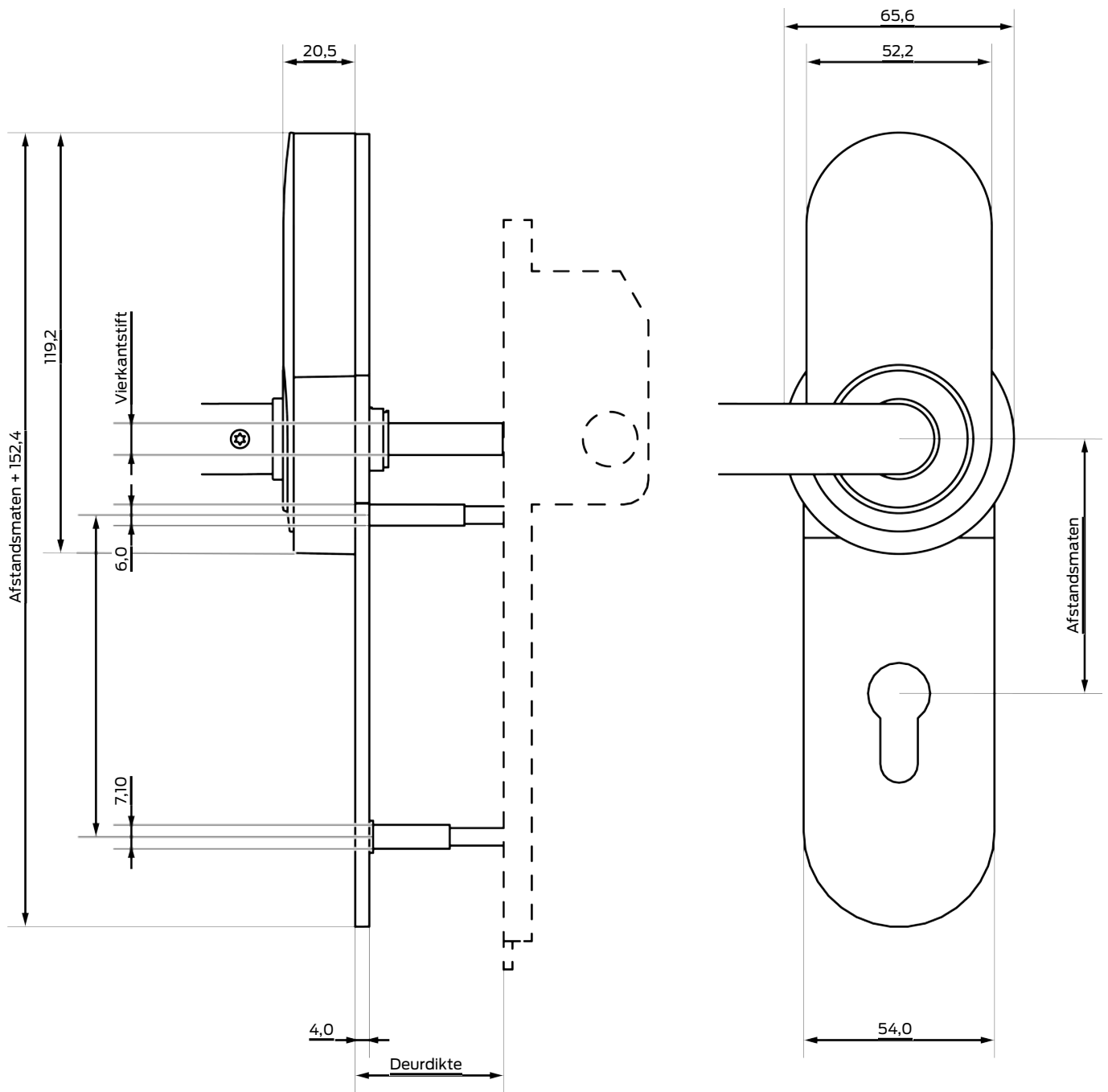
Scandinavian Oval



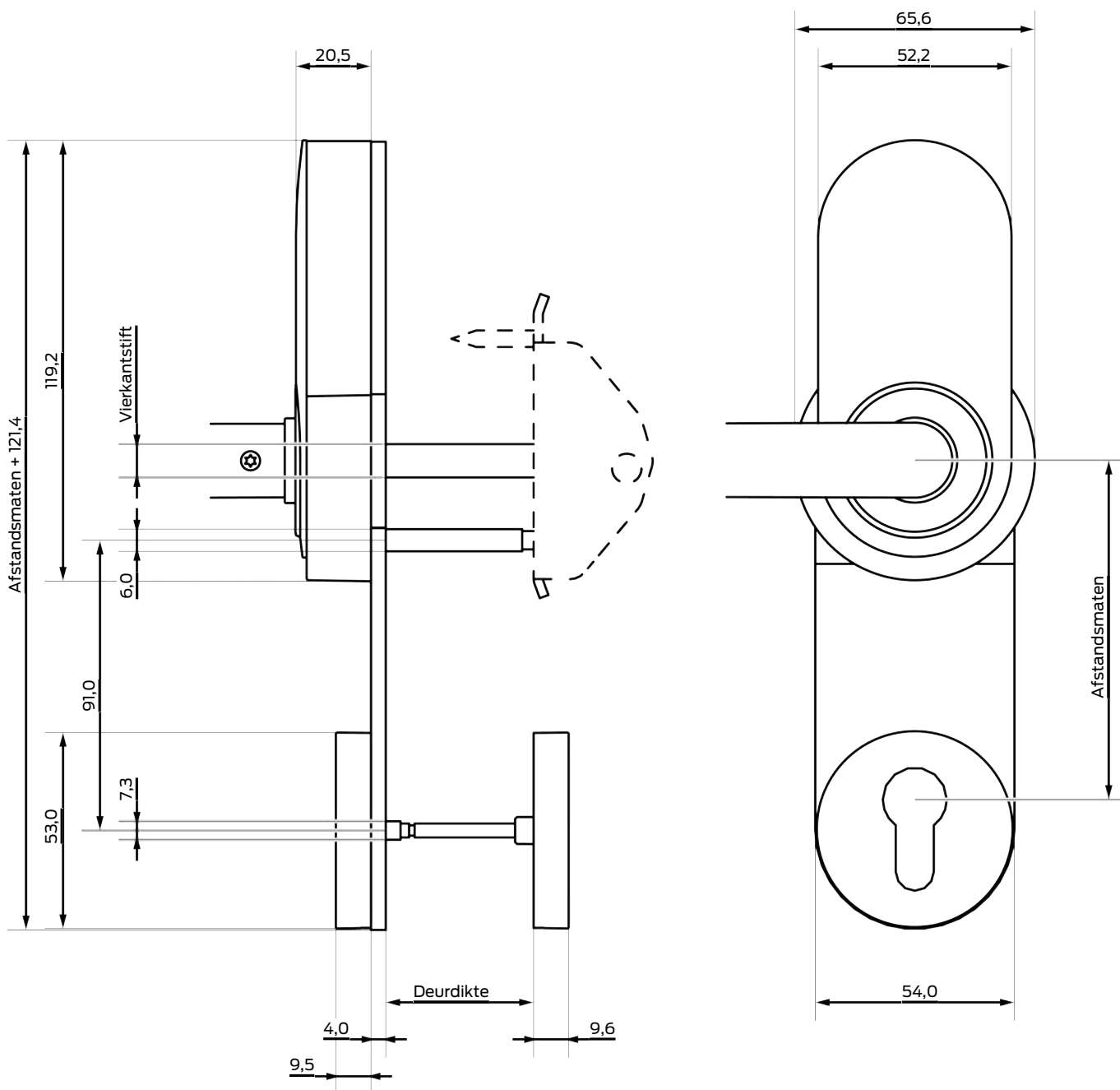
Buisframe



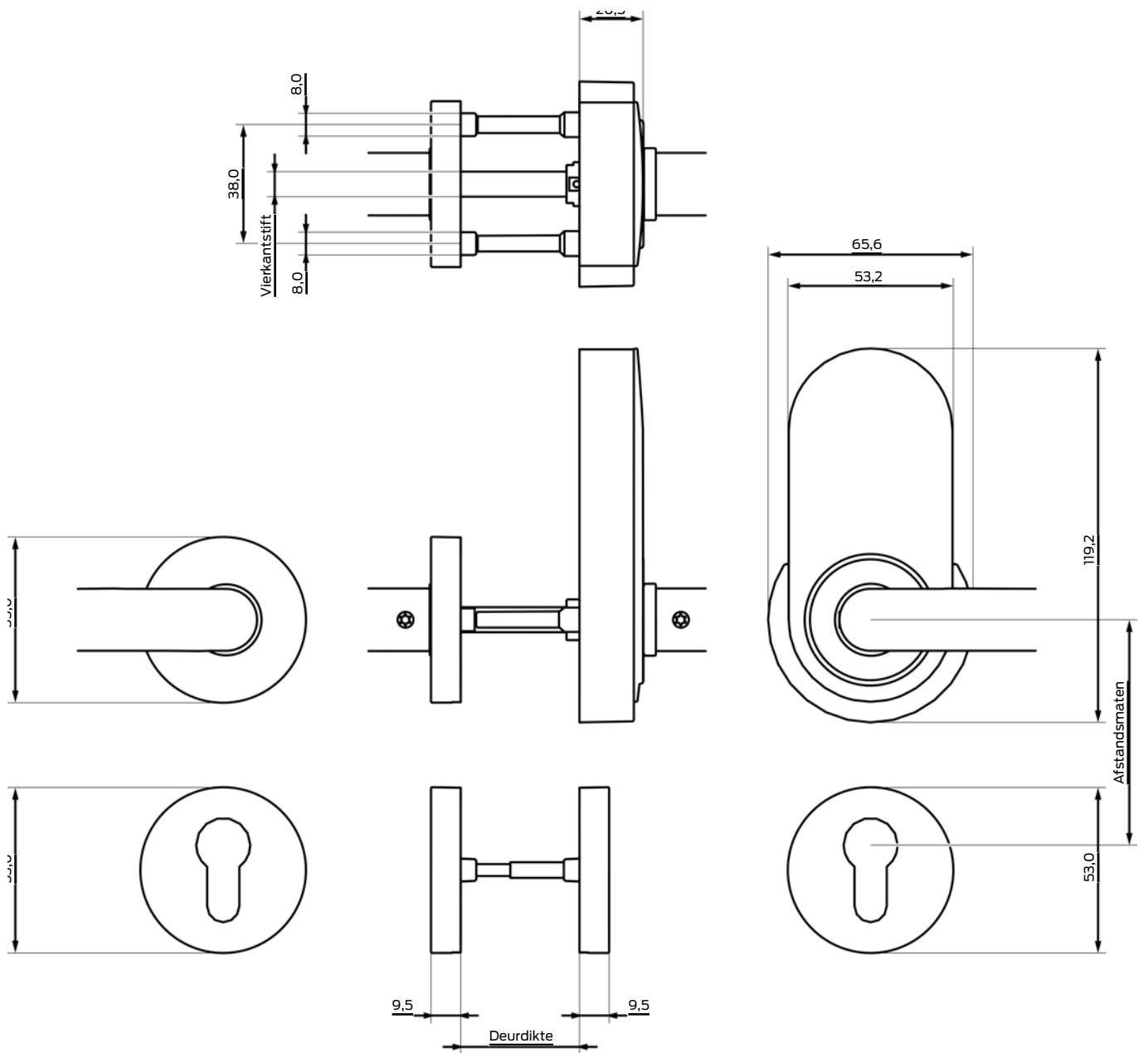
Paniekstangen (CISA)



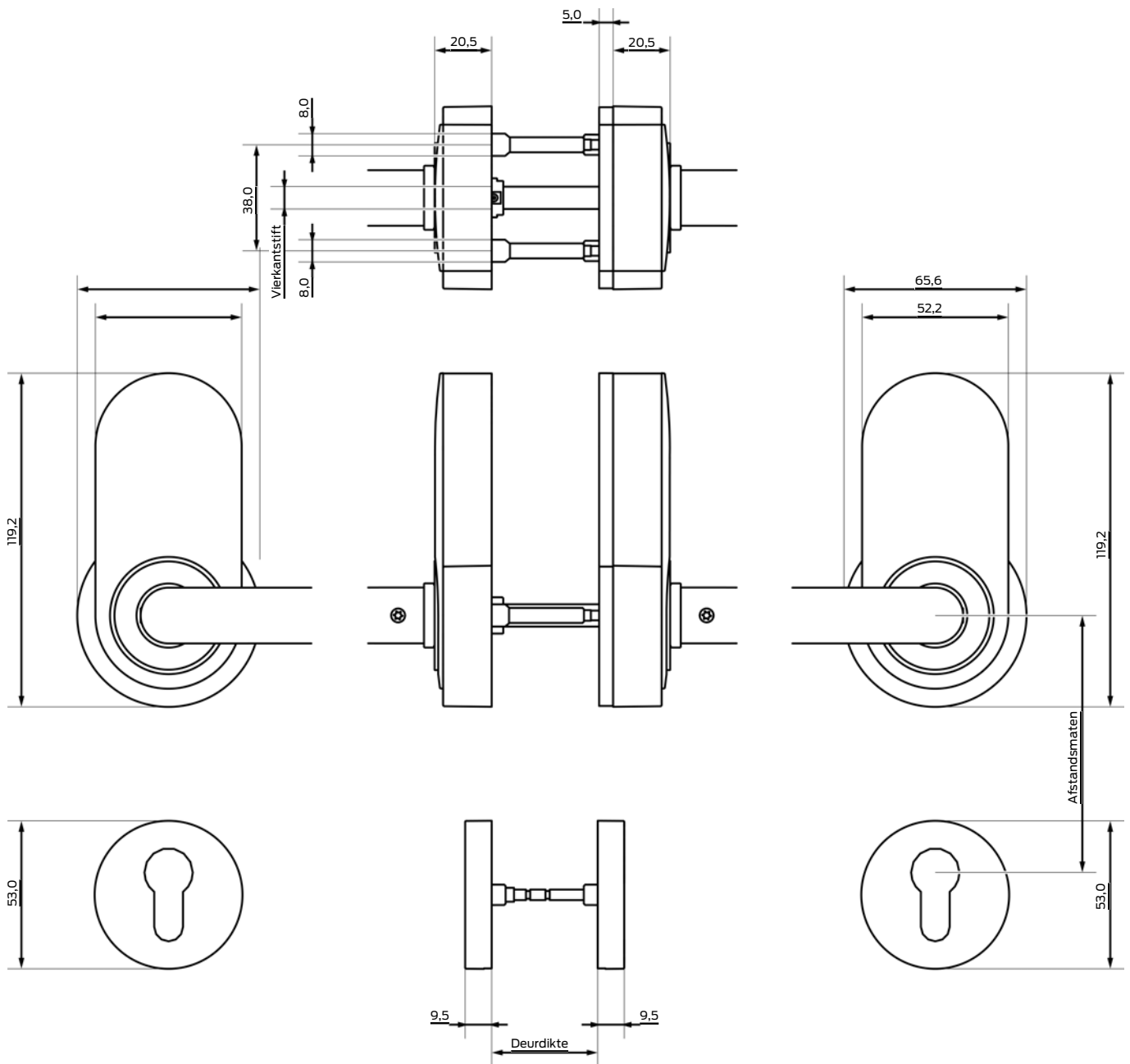
Paniekstang (BKS)



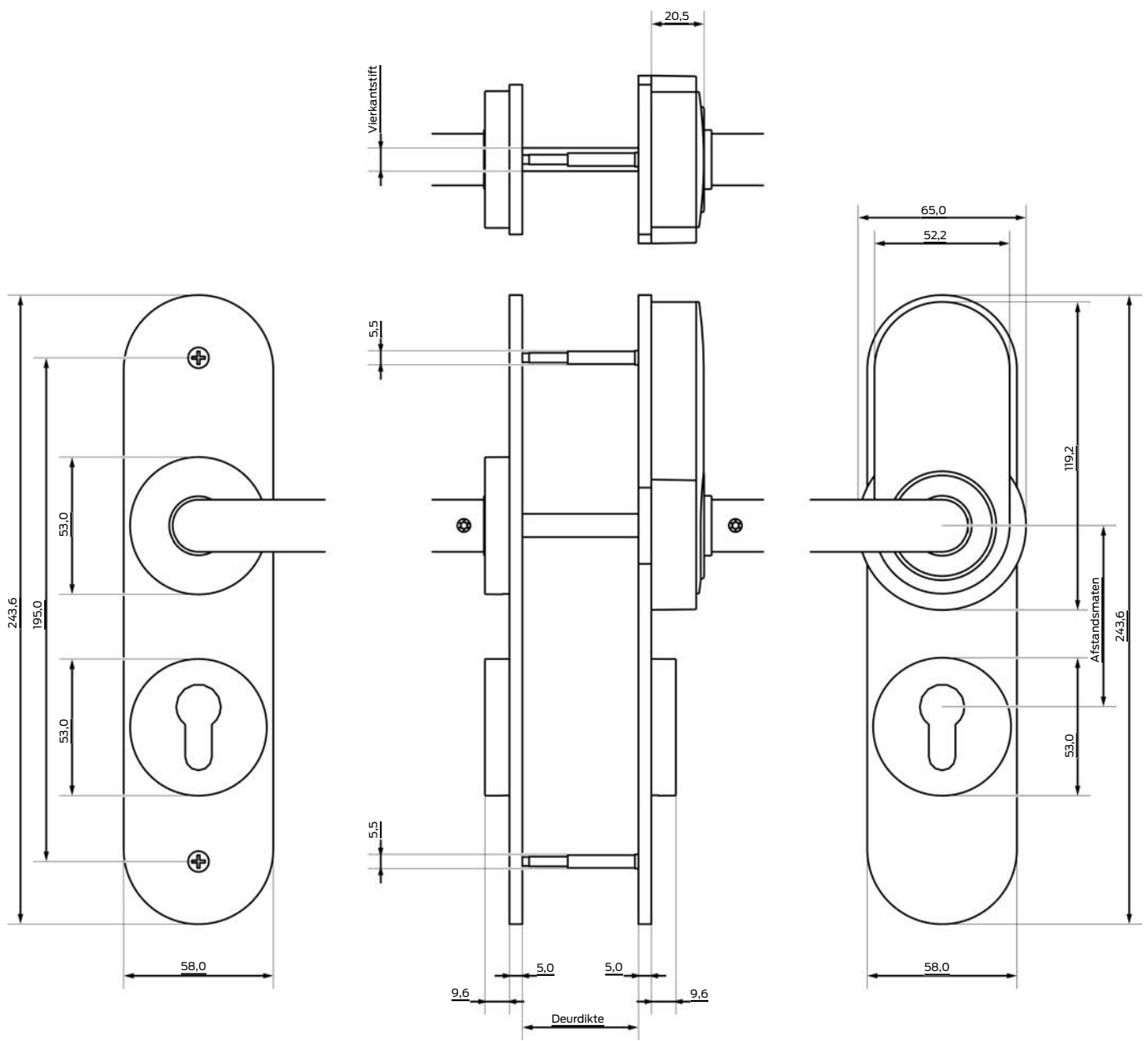
PAS24



Tweezijdig lezend

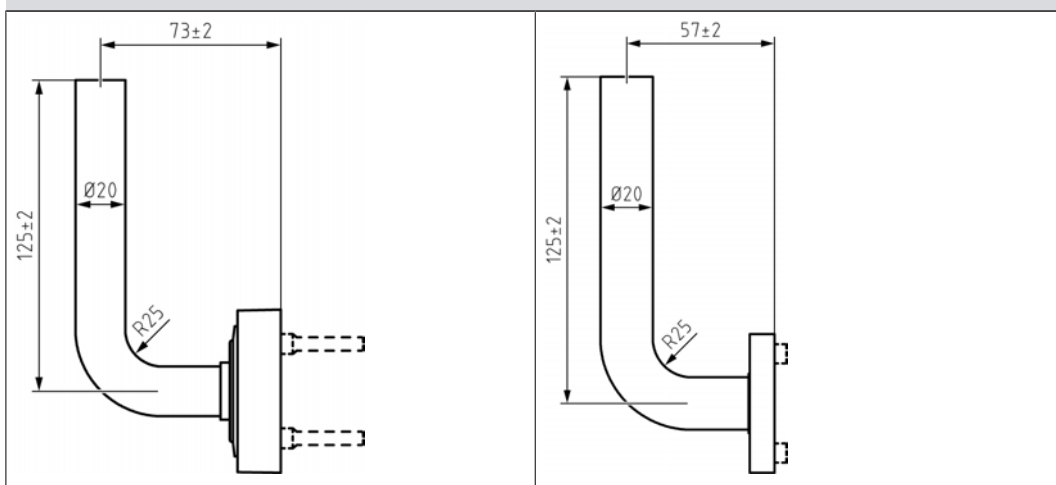


Frans 195-mm-plaat

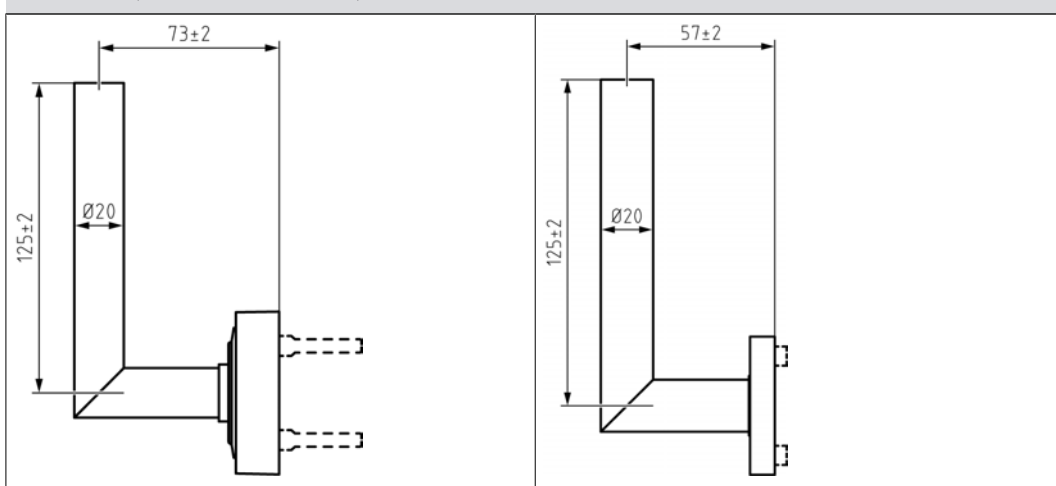


18.2.2 Maatschetsen deurkrug

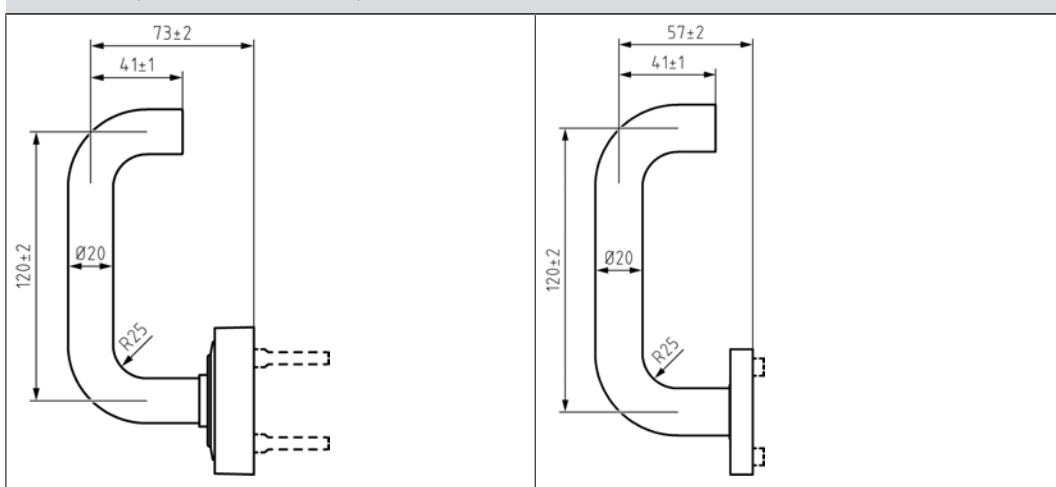
Vorm A (Buiten/binnen)



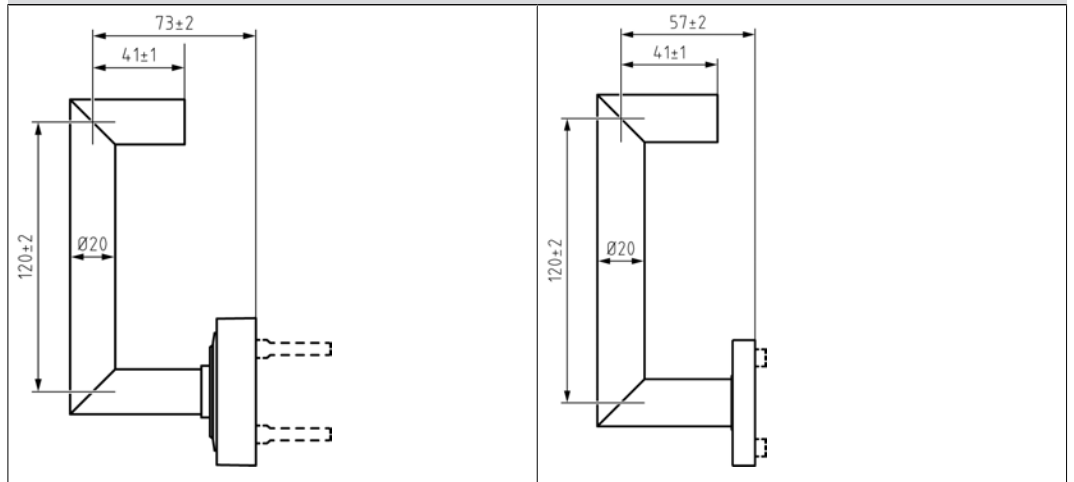
Vorm B (Buiten/binnen)



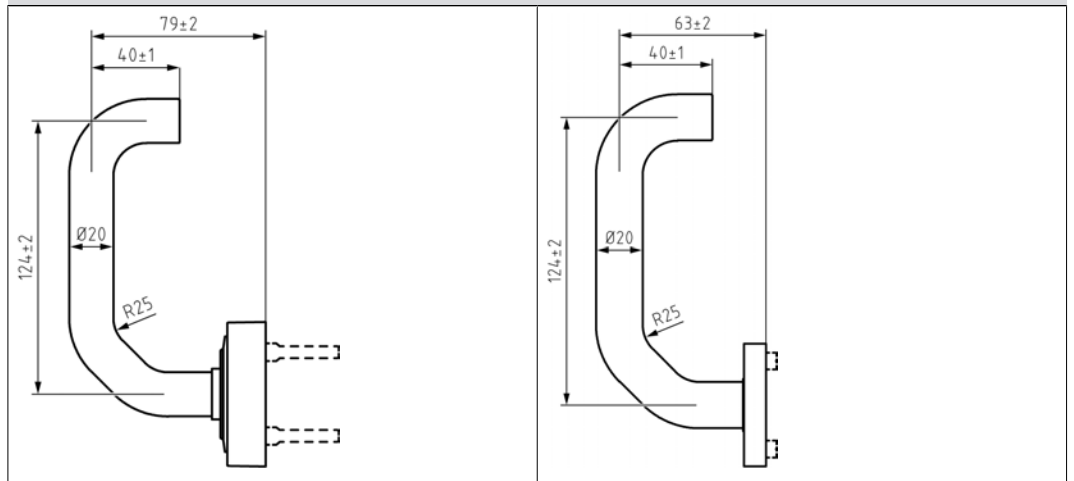
Vorm C (Buiten/binnen)



Vorm D (Buiten/binnen)

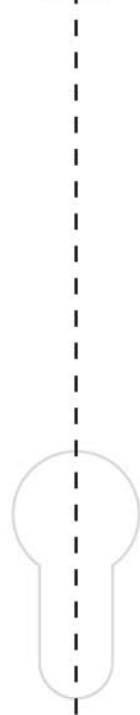
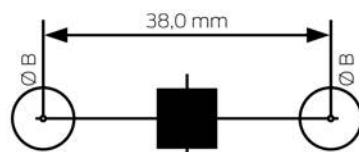


Vorm L (Buiten/binnen)

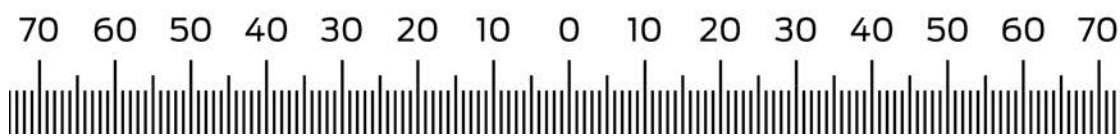


18.2.3 Boormat

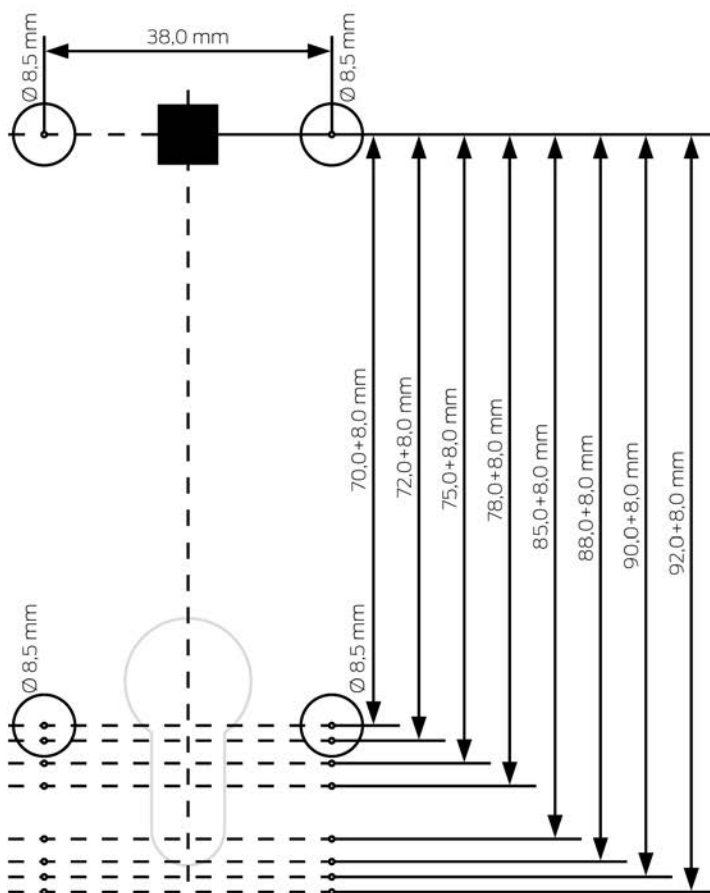
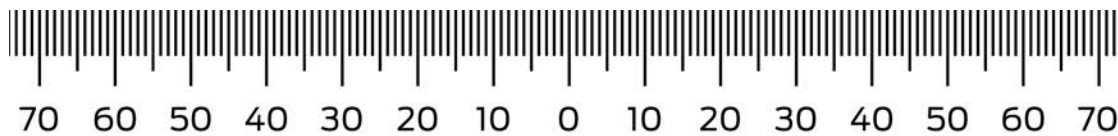
18.2.3.1 Boormat voor variant A0 (staande montage)



SmartHandle AX Upright (*-S2.A0*, *-S2.B0*)
24.01.24



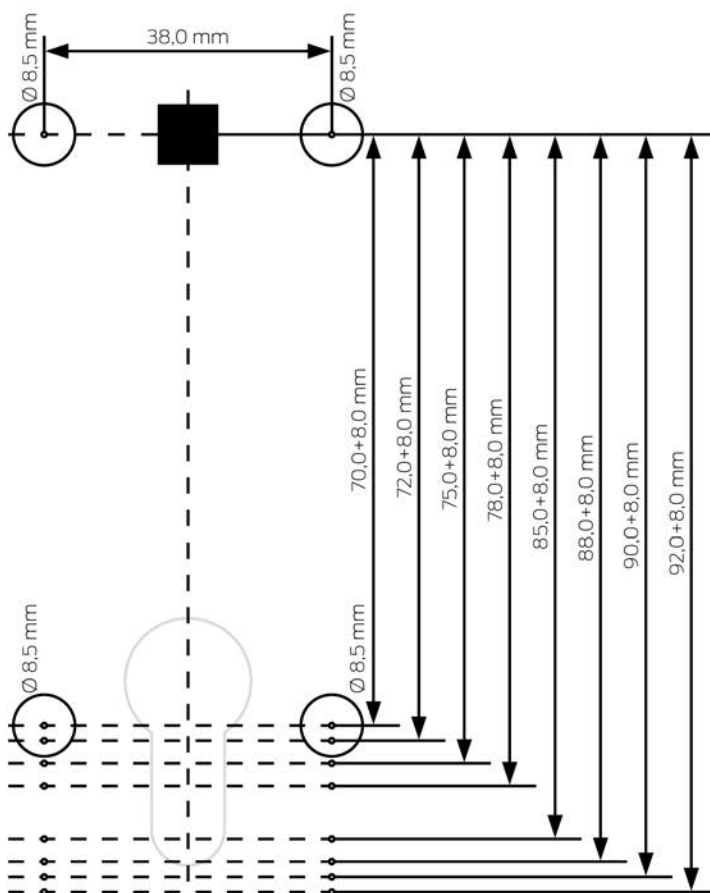
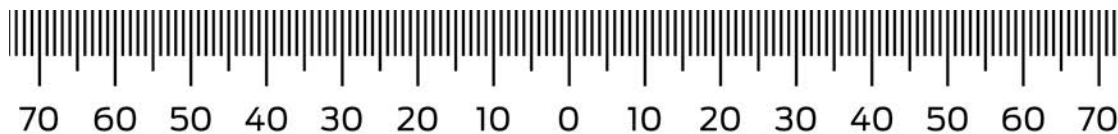
18.2.3.2 Boormat voor variant A1 en A2 (hangende montage)



SmartHandle AX Downward installation (*-S2.A1*, *-S2.B1*)
24.01.24



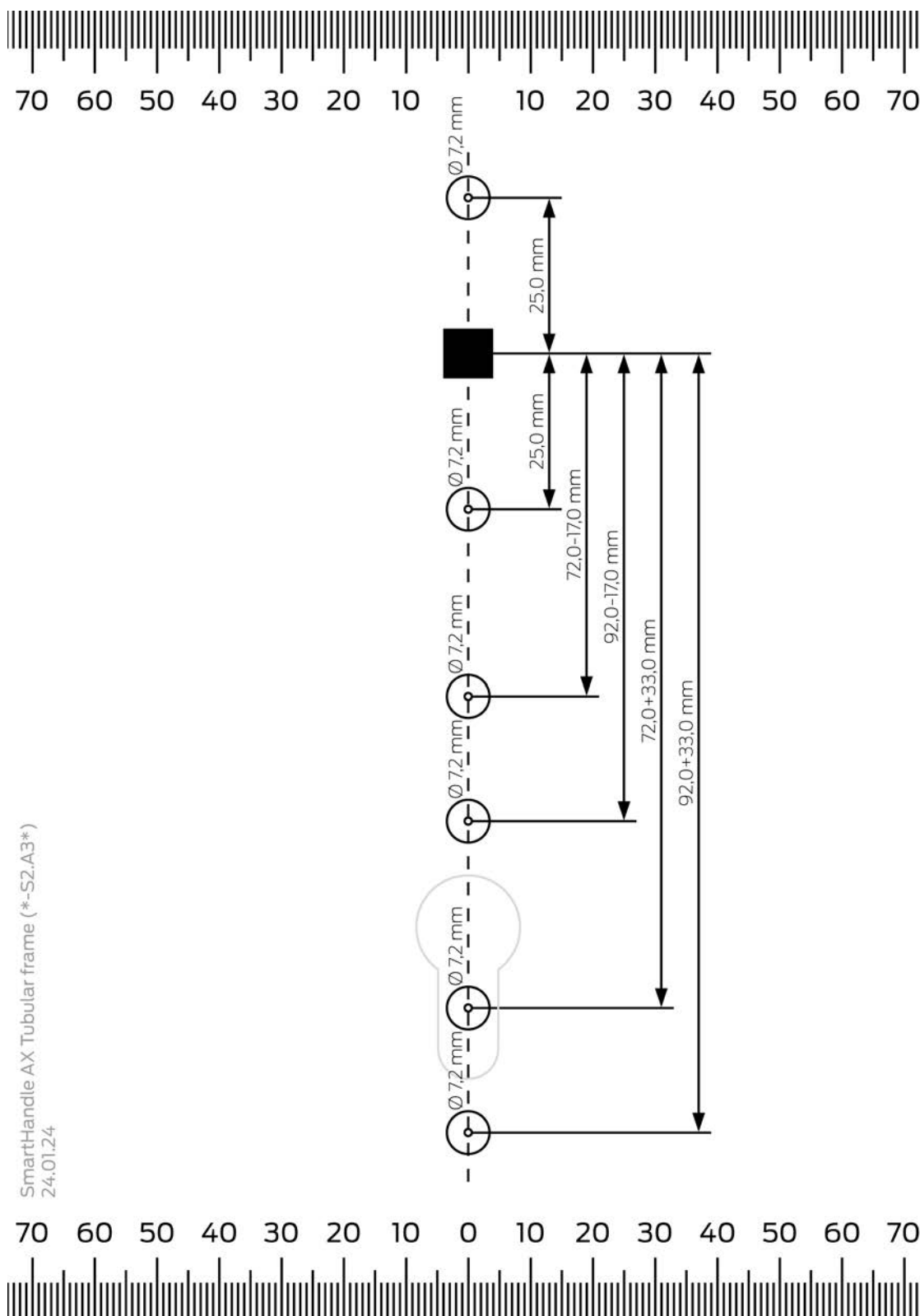
18.2.3.3 Boormat voor variant A1.PAS24 (hangende montage met PAS24)



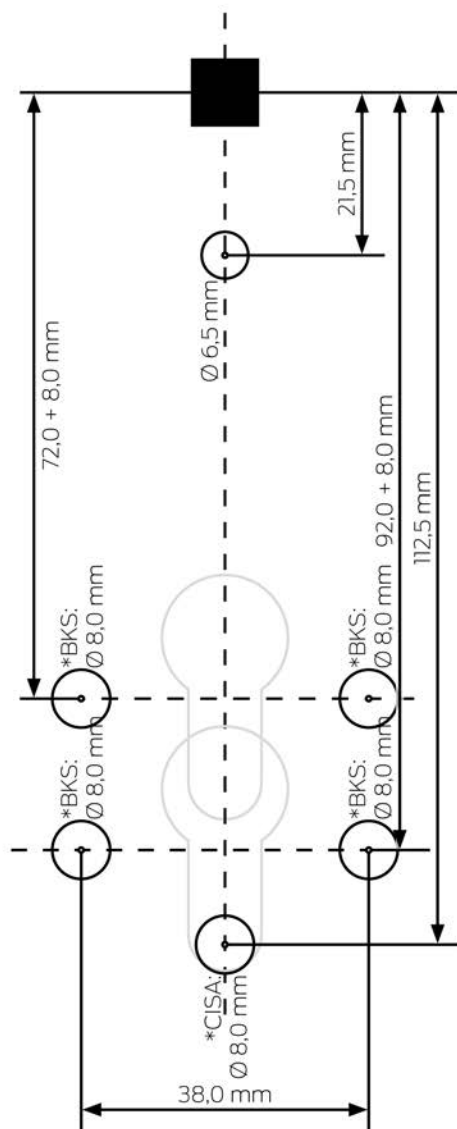
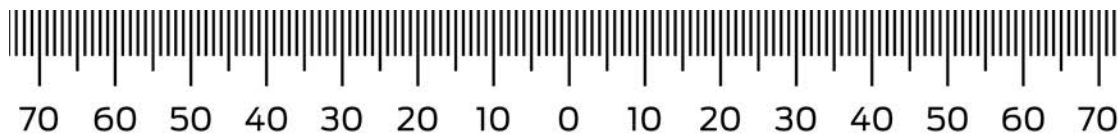
SmartHandle AX PAS24 (*-S2.A1*PAS24* *-S2.B1*PAS24*)
24.01.24



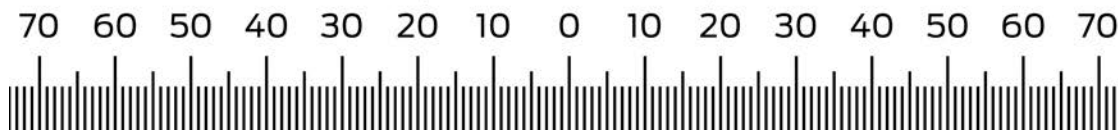
18.2.3.4 Boormal voor variant A3 (buisframe)



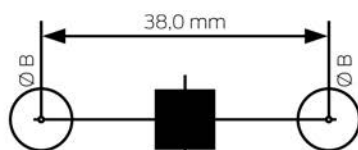
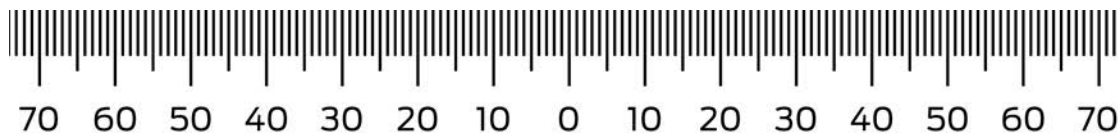
18.2.3.5 Boormat voor variant A4.P11/A4.P1/A4.P2 (paniekstangen)



SmartHandle AX, Panic version (*-S2.A4*)
24.01.24



18.2.3.6 Boorsjabloon voor DS-variant (tweezijdig lezend)



SmartHandle AX Double-sided (*-S2.A0*DS*)
25.01.24



18.3 Configuratie

Beheer en instellingen

Geheugen voor opslag doorgangen	max. 3000
---------------------------------	-----------

Tijdzonegroepen	100+1
Max. transponder per SH AX	max. 64.000
Max. SmartCards per SH AX	max. 64.000 (afhankelijk van kaartconfiguratie)
Duur van de activering	<ul style="list-style-type: none">■ Impulsopening: 1 s tot 25 s■ Flipflop
Geschiktheid voor netwerken	Achteraf uit te breiden LockNode

Overige

Upgrade-mogelijkheid	Upgradebare firmware
----------------------	----------------------

19. Verklaring van overeenstemming

Het bedrijf SimonsVoss Technologies GmbH verklaart dat de artikelen (SV-S2.*A*, SV-S2.*AM*, SV-S2.*LN*) voldoen aan de volgende richtlijnen:

- 2014/53/EU -RED-
of voor de UK: UK wettelijk 2017 Nr. 1206 -Radioapparatuur-
- 2011/65/EU -RoHS-
of voor de UK: UK wettelijk 2012 Nr. 3032 -RoHS-



De volledige tekst van de EU-conformiteitsverklaring is beschikbaar op het volgende internetadres: www.simons-voss.com/nl/certificaten.html.

De volledige tekst van de UK-conformiteitsverklaring is beschikbaar op het volgende internetadres: www.simons-voss.com/nl/certificaten.html.

20. Hulp en verdere informatie

Informatiemateriaal/documenten

Gedetailleerde informatie over het gebruik en de configuratie, alsook overige documentatie vindt u op de homepage:

<https://www.simons-voss.com/nl/documenten.html>

Conformiteitsverklaringen

Conformiteitsverklaringen en andere certificaten vindt u op de homepage:

<https://www.simons-voss.com/nl/certificaten.html>

Informatie over verwijdering

- Voer het apparaat (SV-S2.*A*, SV-S2.*AM*, SV-S2.*LN*) niet af als huishoudelijk afval, maar overeenkomstig de Europese Richtlijn 2012/19/EU bij een gemeentelijke inzamelpunt voor speciaal elektrotechnisch afval.
- Zorg voor recycling van defecte of gebruikte batterijen volgens de Europese Richtlijn 2006/66/EG.
- Neem de plaatselijke bepalingen in acht voor de gescheiden afvoer van batterijen.
- Voer de verpakking af naar een instantie voor milieuvriendelijke recycling.



Technische Support

Onze technische ondersteuning zal u graag helpen (vaste lijn, kosten afhankelijk van provider):

+49 (0) 89 / 99 228 333

E-mail

Schrijft u ons liever een e-mail?

support-simonsvoss@allegion.com

FAQ

Informatie en hulp vindt u op de homepage in het menupunt FAQ:

<https://faq.simons-voss.com/otrs/public.pl>

Adres

SimonsVoss Technologies GmbH

Feringastr. 4

85774 Unterföhring

Duitsland



Typisch SimonsVoss

SimonsVoss, de pionier op het gebied van radiografisch geregelde, draadloze sluittechniek biedt systeemoplossingen met een breed productgamma voor de vakgebieden SOHO, kleine en grote bedrijven en publieke instellingen. SimonsVoss-sluitsystemen combineren intelligente functionaliteit, hoge kwaliteit en bekroond design Made in Germany.

Als innovatieve systeemaanbieder hecht SimonsVoss grote waarde aan schaalbare systemen, hoge beveiliging, betrouwbare componenten, sterke software en eenvoudige bediening. Hierdoor wordt SimonsVoss

beschouwd als een technologisch marktleider op het gebied van digitale sluitsystemen.

Moed voor vernieuwing, duurzaam denken en handelen, evenals een hoge waardering voor medewerkers en partners zijn het fundament van onze economische successen.

SimonsVoss is een onderneming van de ALLEGION Group – een internationaal opererend netwerk op het gebied van beveiliging. Allegion is in ongeveer 130 landen over de hele wereld actief (www.allegion.com).

Made in Germany

SimonsVoss neemt het predikaat “Made in Germany” bijzonder serieus. Alle producten worden uitsluitend ontwikkeld en geproduceerd in Duitsland.

© 2024, SimonsVoss Technologies GmbH, Unterföhring

Alle rechten voorbehouden. Teksten, illustraties en grafische elementen vallen onder het auteursrecht.

De inhoud van dit document mag niet gekopieerd, verspreid of gewijzigd worden. Meer informatie over dit product vindt u op de website van SimonsVoss. Technische wijzigingen voorbehouden.

SimonsVoss en MobileKey zijn geregistreerde merken van SimonsVoss Technologies GmbH.

SimonsVoss
technologies

Made in Germany

A BRAND OF

