



// **FEATURES**

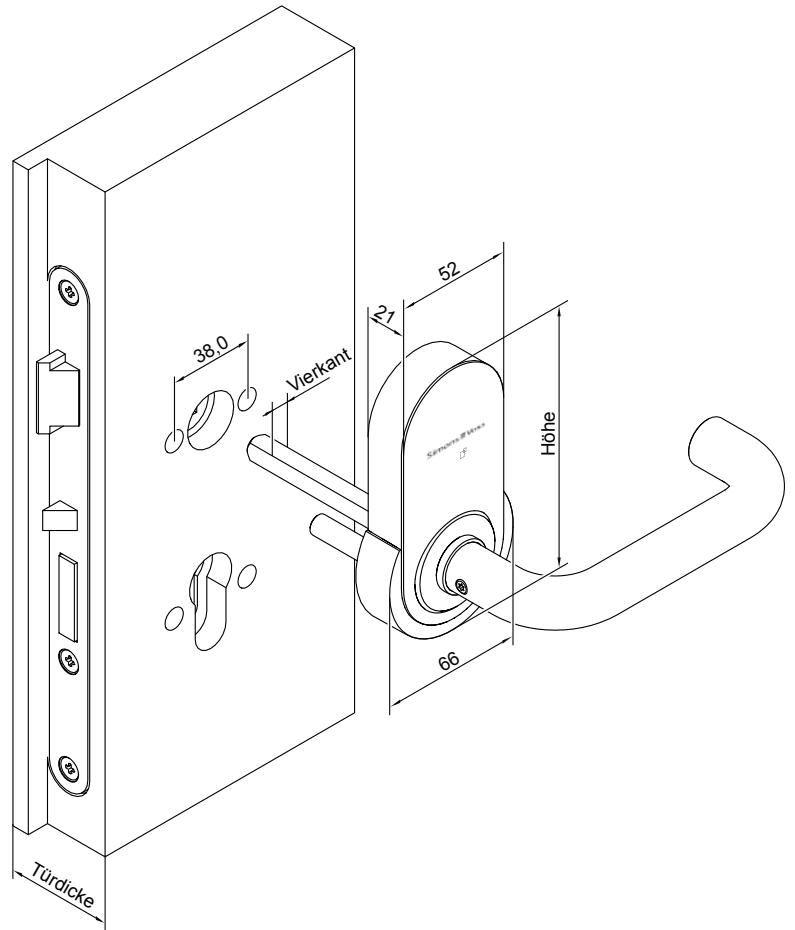
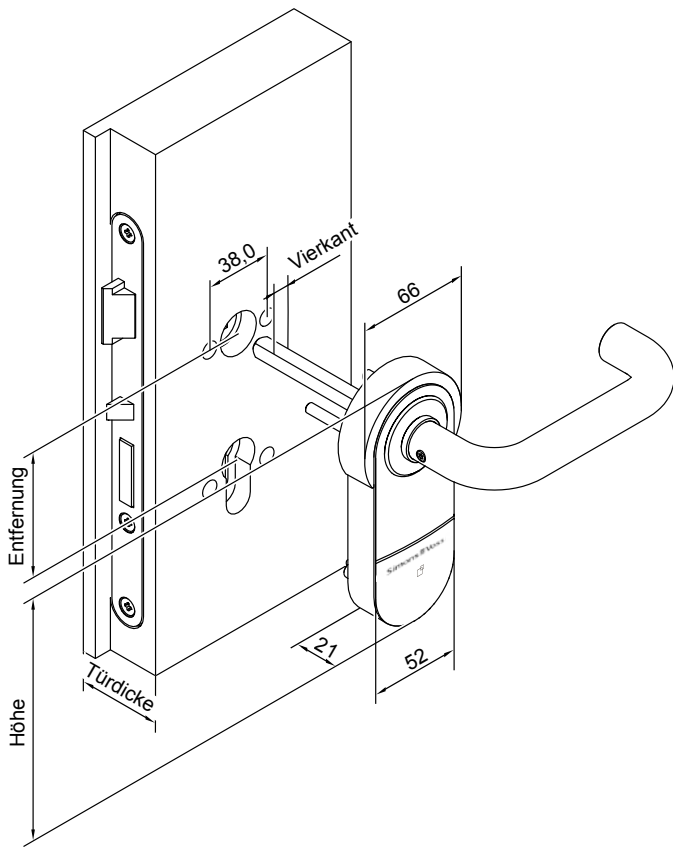
- ❑ Flexibel auf jede Situation vor Ort reagieren: Das SmartHandle AX ist auf Türdicke, Entfernungsmaß und Vierkant adaptierbar. Der Drücker kann rechts oder links montiert werden. Für Rohrrahmentüren und für die Montage an Ovalrosetten geeignet. Mit einer Panikstange kombinierbar.
- ❑ Außergewöhnlich lange Batterielevensdauer (bis zu 180.000 Betätigungen im Wireless Online Betrieb)
- ❑ Raum für Schönes: Der AX-Beschlag im charakteristischen, adaptiven Design lässt sich mit gängigen Drückern bekannter Hersteller kombinieren.
- ❑ Höchste Datensicherheit durch das integrierte Secure Element.
- ❑ Betriebssicherheit entscheidet. Daher haben wir mit dem AX-Beschlag in mechanische und elektronische Qualität und Stabilität investiert. Das SmartHandle AX verfügt zum Beispiel über ein hochpräzises Drückerspiel. Der Test auf Dauerfunktionstüchtigkeit wurde mit 1 Mio Zyklen erfolgreich durchlaufen.
- ❑ Made in Germany.
Für uns eine Selbstverständlichkeit.

// **TECHNISCHE DATEN**

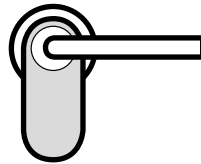
Varianten	<ul style="list-style-type: none"> ❑ Euro-PZ (A) ❑ Swiss Round (B) 	Betriebsarten	Virtuelles Netzwerk (Virtual Card Network) und Online (Wireless Online)
Abmessungen Variante A0/B0 (BxHxT)	66 x 120 x 21 mm	Batterietyp	4x CR2450 3V Lithium
Abmessungen Variante A1/B1 (BxHxT)	66 x 140 x 21 mm	Batterielevensdauer Wireless Online	Bis zu 180.000 Betätigungen oder bis zu 9 Jahre Stand-by
Abmessungen Variante A2/B2 (BxHxT)	66 x 174 x 21 mm	Batterielevensdauer Virtual Card Network	Bis zu 150.000 Betätigungen oder bis zu 9 Jahre Stand-by
Abmessungen Variante A3 ((BxHxT)	66 x 120 x 26 mm	Temperaturbereich	Betrieb: -25°C bis +50°C
Abmessungen Variante A4 (BxHxT)	66 x 120 x 25 mm	Signalisierung	Akustisch (Buzzer) Visuell (LED – grün/rot)
Türmaßvorgaben	<ul style="list-style-type: none"> ❑ Türstärke: 38 - 200 mm ❑ Entfernungsmaße: 70 - 110 mm ❑ Vierkant: 7 8 8,5 9 10 	Upgradefähigkeit	Firmware upgradefähig
Leseverfahren	<ul style="list-style-type: none"> ❑ Wireless Online: MIFARE® Classic, MIFARE® DESFire® / EV1/EV2, UID (card serial number) nach ISO 14443 (z.B. MIFARE®, Legic® Advant, HID® SEOS) ❑ Virtual Card Network: MIFARE® Classic, MIFARE® DESFire® / EV1/EV2 ❑ BLE ready 	Zertifikate	<ul style="list-style-type: none"> ❑ Allgemeine bauaufsichtliche Zulassung ❑ DIN EN 1634 ❑ DIN EN 179 ❑ DIN EN 1906 (Klasse 4) ❑ DIN EN 1125 ❑ DIN EN 16867 ❑ PAS24

// VARIANTE HÄNGEND

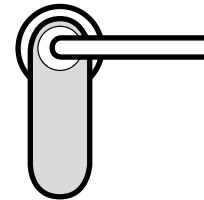
// VARIANTE STEHEND



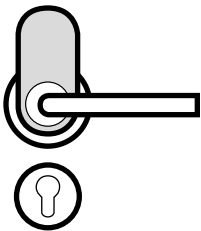
// VARIANTEN



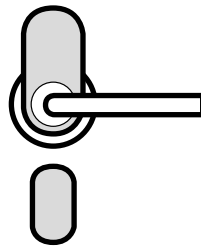
A1 / B1 für ein Entfernungsmaß des Einsteckschlusses: 70-79 mm



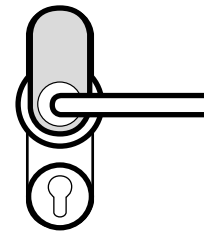
A2 / B2 für ein Entfernungsmaß des Einsteckschlusses: 70-110 mm



A0 / B0 wahlweise mit Rosettenabdeckungen ohne/mit PZ-Aussparung



A3 für Rohrrahmen-türen mit Ovalrosetten (50 mm Lochbild) – Profilbreite min. 65 mm



A4 für Panikstangen-adaption. Kompatibilität beachten



// DRÜCKER

A



C



L



B




D



// FINISHES

 Silber/Weiß

 Silber/Schwarzgrau

 Messing/Weiß