

Pinkodsknappsats (offline)

Handbok

28.01.2025

Innehållsförteckning

1.	Allmänna säkerhetsanvisningar	3
2.	Produktspecifika säkerhetsanvisningar	6
3.	Allmänt	7
3.1	Avsedd användning.....	7
4.	Funktionssätt	8
4.1	Översikt.....	8
4.2	Drifttillstånd	8
4.3	Manövrering.....	9
4.3.1	Öppning	10
5.	Idrifttagning.....	11
6.	PIN-koder	12
6.1	Ändra master-PIN-koden.....	12
6.2	Programmering av PIN-koder	13
6.3	Radera PIN-kod.....	14
7.	Transponder	16
7.1	Programmering av Transponder.....	16
7.2	Utläsning av transponder	18
7.3	Återställning av transponder	19
8.	Montering	21
9.	Signalering	22
10.	Batteribyte	24
11.	Specialfunktioner	26
11.1	Dubbelklick-simulering (blocklåsdrift på blocklås 3066)	26
11.2	Övrigt	27
12.	Tekniska specifikationer.....	28
12.1	Måttritning.....	29
12.2	Borrschablon	30
13.	Försäkran om överensstämmelse.....	31
14.	Hjälp och ytterligare information.....	32

1. Allmänna säkerhetsanvisningar

Signalord: Eventuella omedelbara effekter av bristande efterlevnad

WARNING: Död eller allvarlig skada (möjligt, men osannolikt)

OBSERVERA: Liten skada

OBS: Skador på egendom eller fel

INFO: Låg eller ingen



WARNING

Tillgång spärrad

Felaktigt installerade och/eller programmerade komponenter kan leda till att dörrar spärras. SimonsVoss Technologies GmbH ansvarar inte för konsekvenserna av felaktig installation såsom spärrat tillträde till skadade personer eller personer i risksituationer, materiella skador eller andra typer av skador.

Blockerad åtkomst genom manipulering av produkten

Om du ändrar produkten på egen hand kan fel uppstå och åtkomst via en dörr kan blockeras.

- Ändra endast produkten vid behov och endast på det sätt som beskrivs i dokumentationen.

Svälj inte batteriet. Risk för brännskador på grund av farliga ämnen.

Den här produkten innehåller litiumknappcells batterier. Om man råkar svälja ett knappcells batteri kan allvarliga inre brännskador uppstå inom bara två timmar vilket i sin tur kan leda till döden.

1. Förvara nya och förbrukade batterier utom räckhåll för barn.
2. Upphör att använda produkten och förvara den utom räckhåll för barn om batterilocket inte går att stänga ordentligt.
3. Uppsök omedelbart läkare om du misstänker att batterier har svalts eller befinner sig i någon kroppsdel.

Explosionsrisk på grund av felaktig batterityp

Att sätta i fel typ av batteri kan leda till en explosion.

- Använd endast de batterier som anges i de tekniska data.



OBSERVERA

Brandrisk som utgår från batterier

De isatta batterierna kan orsaka brand eller brännskador om de hanteras på ett felaktigt sätt.

1. Försök inte att ladda upp, öppna eller värma upp batterierna.
2. Kortslut inte batterierna.

OBS

Skador på grund av elektrostatisk urladdning (ESD) när höljet är öppet

Den här produkten innehåller elektroniska komponenter som kan skadas av elektrostatiska urladdningar.

1. Använd alltid ESD-anpassat arbetsmaterial (t.ex. jordningsarmband).
2. Jorda dig före alla arbeten där du kan komma i kontakt med elektronik. Det gör du genom att fatta tag i en jordad metallyta (såsom dörrkarmar, vattenrör eller värmeventiler).

Skada på grund av vätskor

Den här produkten innehåller elektroniska och/eller mekaniska komponenter som kan skadas av alla typer av vätskor.

- ❑ Låt inte elektroniken komma i kontakt med vätskor.

Skada på grund av aggressiva rengöringsmedel

Ytan på den här produkten kan skadas om olämpliga rengöringsmedel används.

- ❑ Använd endast rengöringsmedel som lämpar sig för plastytor.

Skada på grund av mekanisk påverkan

Den här produkten innehåller elektroniska komponenter som kan skadas av alla typer av mekanisk påverkan.

1. Undvik att vidröra elektroniken.
2. Undvik annan mekanisk påverkan på elektroniken.

Skada på grund av polvändning

Den här produkten innehåller elektroniska komponenter som kan skadas på grund av polvändning i spänningskällan.

- ❑ Vänd inte spänningskällans poler (batterier resp. nätdelar).

Driftstörning på grund av radiostörning

Den här produkten kan i vissa fall påverkas av elektromagnetiska eller magnetiska störningar.

- ❑ Produkten ska inte monteras eller placeras i omedelbar närhet av utrustning som kan orsaka elektromagnetiska eller magnetiska störningar (switchade nätaggregat!).

Kommunikationsstörning på grund av metallytor

Den här produkten kommunicerar trådlöst. Metallytor kan minska produktens räckvidd avsevärt.

- ❑ Produkten ska inte monteras eller placeras på eller i närheten av metallytor.



INFO

Avsedd användning

SimonsVoss-produkter är uteslutande avsedda för öppning och stängning av dörrar och liknande.

- Använd inte SimonsVoss-produkter för andra syften.

Funktionsstörningar på grund av dålig dålig kontakt eller annan urladdning

För små / kontaminerade kontaktytor eller olika urladdade batterier kan leda till funktionsstörningar.

1. Används endast batterier som är godkända av SimonsVoss.
2. Vidrör inte de nya batteriernas kontakter med händerna.
3. Använd rena och fettfria handskar.
4. Byt alltid alla batterier samtidigt.

Kvalifikationer krävs

Installation och idrifttagning kräver specialiserad kunskap.

- Endast utbildad personal får installera och driftsätta produkten.

Felaktig montering

SimonsVoss Technologies GmbH ansvarar inte för skador på dörrar eller komponenter som uppstått till följd av felaktig montering eller installation.

Ändringar eller teknisk vidareutveckling kan inte uteslutas och kan komma att genomföras utan föregående meddelande om detta.

Den tyska språkversionen är den ursprungliga bruksanvisningen. Andra språk (utarbetade på kontraktsspråket) är översättningar av originalinstruktionerna.

Läs och följ alla installations-, installations- och driftsinstruktioner. Skicka dessa instruktioner och alla underhållsinstruktioner till användaren.

2. Produktspecifika säkerhetsanvisningar

OBS

Förlust av Master-PIN

Master-PIN är en central del av säkerhetskonceptet. Om Master-PIN tappas bort går det inte att genomföra administrativa ändringar på enheten!

1. Spara Master-PIN på en säker plats.
 2. Se till Master-PIN alltid är tillgänglig för behöriga personer.
-

3. Allmänt



3.1 Avsedd användning

SimonsVoss används för att aktivera PinCode-knappsats 3068-lås (*t.ex. låscylinder, SmartHandle eller SmartRelä*) genom inmatning av en sifferkod.

Integration av PinCode-knappsats 3068 i låssystemet sker med hjälp av respektive programvara.

- I PinCode-knappsats 3068 kan man spara upp till 3 User-PINs som kan betraktas som 3 separata transpondrar.
- User-PINs kan bestå mellan 4 och 8 siffror.
- Konfiguration av User-PINs kan genomföras direkt på PinCode-knappsats 3068 genom inmatning av Master-PIN.

4. Funktionssätt

PinCode-knappsats 3068 är en digital nyckel som öppnar SimonsVoss-lås via radio när rätt PIN-kod har angetts. För detta ändamål använder PinCode-knappsats 3068 en av de tre integrerade transpondrarna.

För att konfigurera systemet måste minst en PIN-kod programmeras (se *Programmering av PIN-koder* [▶ 13]) och den tillhörande integrerade transpondern måste programmeras för önskad låsning (se *Programmering av Transponder* [▶ 16]).

PinCode-knappsats 3068 har skyddsklassen IP65 och kan därför användas även utomhus. På grund av batterimatningen kan den installeras oberoende av befintliga nätanslutningar. Den kan programmeras med LSM-programvaran och används sömlöst i 3060-systemet.

4.1 Översikt

PinCode-knappsats 3068 består av två komponenter:

- PIN-inmatningsfält med utvärdering
- Integrerad transponder

Om den angivna PIN-koden identifieras som korrekt aktiveras motsvarande integrerade transponder.

Med PinCode-knappsats 3068 kan du använda alla SimonsVoss-lås som SmartRelais, cylinderlås, SmartHandles och tillkopplingsenheter etc. och manövrera dem med PinCode-knappsats 3068. Du kan skapa upp till tre oberoende användargrupper. Om du utför en omprogrammering som bara berör en användargrupp, behöver du bara informera den aktuella användargruppen om det.

Om du använder SimonsVoss-lås med CC-funktion (passage- och tidszonskontroll) kan du också bevilja en person eller en användargrupp tidsbegränsade rättigheter till låset. Du kan också logga vilken PIN-kod som användes och när, för att manövrera ett lås.

Du kan använda samma User-PINs till olika lås. Eftersom du ger varje användargrupp en egen User-PIN kan du ge användargrupperna olika åtkomsträttigheter.

Omvänt är det inte möjligt att med samma PinCode-knappsats 3068 styra olika lås via olika User-PINs, eftersom signalen skickas till alla lås samtidigt.??? Därför kan inte garanteras att låset som passar den angivna User-PIN påverkas.??? I sådana fall påverkas inte låset, trots att rätt User-PIN matats in.

4.2 Drifttillstånd

PinCode-knappsats 3068 skiljer mellan fyra drifttillstånd.

Tillstånd	Förklaring
Standby	Viloläge. PinCode-knappsats 3068 förbrukar ytterst lite energi.
Öppning	Aktivt tillstånd. PinCode-knappsats 3068 kontrollerar inmatningen och, om den är korrekt, aktiverar låset via radio (se <i>Funktionssätt</i> [▶ 8] och <i>Manövrering</i> [▶ 9]).
Programmering	PIN-programmering: De enskilda PIN-koderna (upp till tre) programmeras/återställs direkt via knappsatsen (se <i>Programmering av PIN-koder</i> [▶ 13]).
	Transponderprogrammering: De tillhörande integrerade transpondrarna (upp till tre) programmeras/återställs via LSM-programvaran (se <i>Programmering av Transponder</i> [▶ 16]).
Batterivarning	Batteriet svagt. Ett tvåstegs batterivarningssystem varnar i god tid om batteriet måste bytas (se <i>Signalering</i> [▶ 22] och <i>Batteribyte</i> [▶ 24]).



INFO

Programmering spärras vid svagt batteri

Om batterivarning är aktiv kan du inte ändra programmeringen av PinCode-knappsats 3068. Du kan inte ändra eller radera User-PIN.

1. Byt batterierna (se *Batteribyte* [▶ 24]).
2. Gör önskad ändring.

4.3 Manövrering

När PinCode-knappsats 3068 har tagits i drift och programmerats bildar PinCode-knappsats 3068 tillsammans med ett SimonsVoss-lås en så kallad låsenhet i System 3060.

Du programmerar PIN-koden direkt på PinCode-knappsats 3068, medan de integrerade transpondrarna programmeras med LSM-programvaran så att de integreras i 3060-systemet.

4.3.1 Öppning

Öppna låset som den integrerade transpondern hör ihop med, på följande sätt:

- ✓ Minst en PIN-kod programmerad.
- ✓ Minst en integrerad transponder tilldelad för låsning.
- Ange den tidigare programmerade PIN-koden.



INFO

Inmatningsvaraktighet

Om det går för lång tid mellan tangenttryckningarna avbryts inmatningen.

- Det får inte gå mer än fem sekunder mellan tangenttryckningarna.
 - ↳ Om du har angett en korrekt PIN-kod, kommer PinCode-knappsats 3068 att indikera att inmatningen var korrekt med två gröna blinkningar och en pipsignal.
 - ↳ Den integrerade transpondern aktiverar låset.

5. Idrifttagning

Idrifttagningen består av tre steg.

1. Ändra master-PIN-koden (se *Ändra master-PIN-koden* [▶ 12]).
2. Programmera en eller flera PIN-koder (se *Programmering av PIN-koder* [▶ 13]).
3. Ge den tilldelade transpondern behörighet till låset (*Programmering av Transponder* [▶ 16]).

6. PIN-koder

PinCode-knappsats 3068 skiljer mellan en Master-PIN och upp till tre User-PINs. Med Master-PIN kan ändringar göras i programmeringen av PinCode-knappsats 3068, med User-PINs kan det tilldelade låset aktiveras.



INFO

Ange siffrorna i en följd. Pinkodsknappsatsen kvitterar endast att knapparna har tryckts men inte att de enskilda åtgärdsstegen har slutförts.

Avbryta åtgärder

Alla åtgärder kan avbrytas genom att man inte matar in fler uppgifter. Efter en väntetid avbryter PinCode-knappsats 3068 åtgärden.

Batterilarm spärrar programmering

Om någon av de båda batterivarningsnivåerna är aktiv kan programmeringen inte ändras.

1. Byt batterier (se *Batteribyte* [▶ 24]).
2. Ändra programmeringen efter behov.

6.1 Ändra master-PIN-koden

Master-PIN används endast för att ändra programmeringen av PinCode-knappsats 3068. Du kan inte aktivera något lås med Master-PIN.

OBS

Förlust av Master-PIN

Master-PIN är en central del av säkerhetskonceptet. Om Master-PIN tappas bort går det inte att genomföra administrativa ändringar på enheten!

1. Spara Master-PIN på en säker plats.
2. Se till Master-PIN alltid är tillgänglig för behöriga personer.

Du behöver bara ändra Master-PIN vid den första idrifttagningen. Därefter kan ändringar göras efter behov.

1. Mata in koden 0000.
2. Ange den gamla Master-PIN (fabriksinställning: 12345678).
3. Ange den nya Master-PIN.

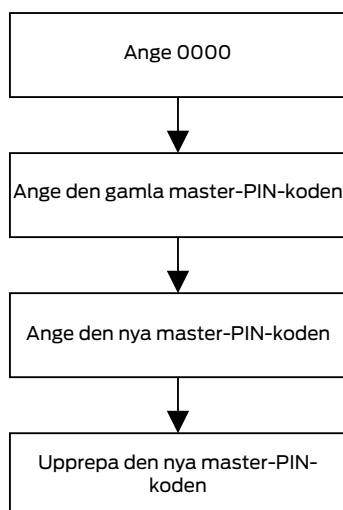


INFO

Krav på Master-PIN

Master-PIN måste vara säker. Den måste därför uppfylla följande krav.

1. Master-PIN måste bestå av åtta tecken.
2. Siffrorna i Master-PIN får inte vara en kontinuerlig talföljd.
3. Master-PIN får inte börja med 0.
4. Ange den nya Master-PIN ännu en gång.
 - ↳ PinCode-knappsats 3068 avger en pipsignal och två gröna blinkningar.
 - ↳ Master-PIN har ändrats.



6.2 Programmering av PIN-koder

Du kan programmera upp till tre User-PINs i PinCode-knappsats 3068.

Varje User-PIN fungerar sig som en egen transponder. Den individuella User-PINs måste därför programmeras separat i respektive transponder.

Om du inte vill använda alla User-PINs, lämna dem oprogrammerade.

1. Mata in koden 0.
2. Ange Master-PIN.
3. Ange numret på User-PIN (t.ex. 1 för User-PIN nr 1).
4. Ange värdet som bestämmer längden på User-PIN (t.ex. 4 för en fyrsiffrig User-PIN).
5. Ange den nya User-PIN.



INFO

Krav på User-PIN

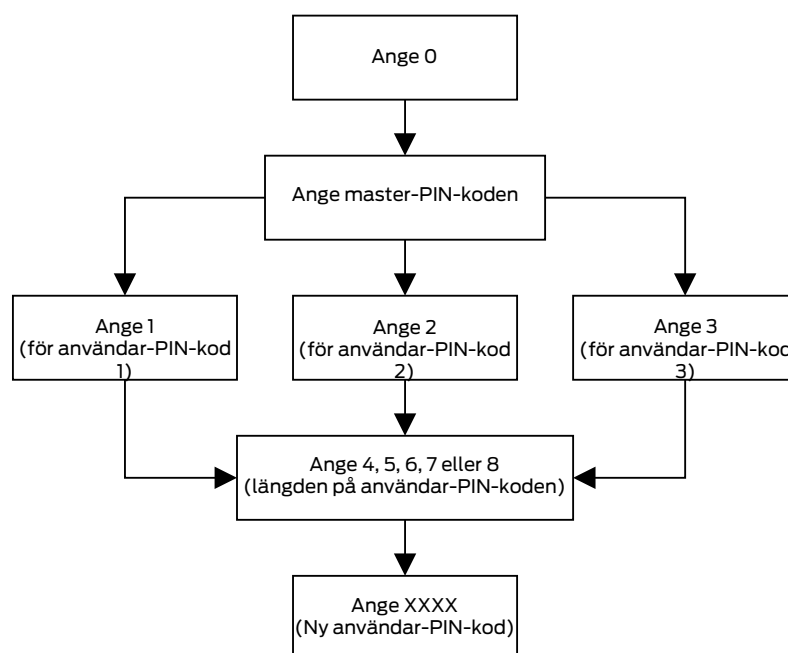
User-PIN måste vara säker. Den måste därför uppfylla följande krav:

1. User-PIN måste bestå av fyra till åtta tecken.
2. Siffrorna i User-PIN får inte vara en kontinuerlig talföljd.
3. Siffrorna i User-PIN får inte vara identiska.
4. User-PIN får inte börja med 0.
5. User-PINs får inte vara identiska.

↳ PinCode-knappsats 3068 avger en pipsignal och två gröna blinkningar.

↳ User-PIN är programmerad.

Upprepa denna process för att programmera annan User-PINs i PinCode-knappsats 3068.



6.3 Radera PIN-kod

Du kan radera en User-PIN genom att ställa in längden på User-PIN på noll.

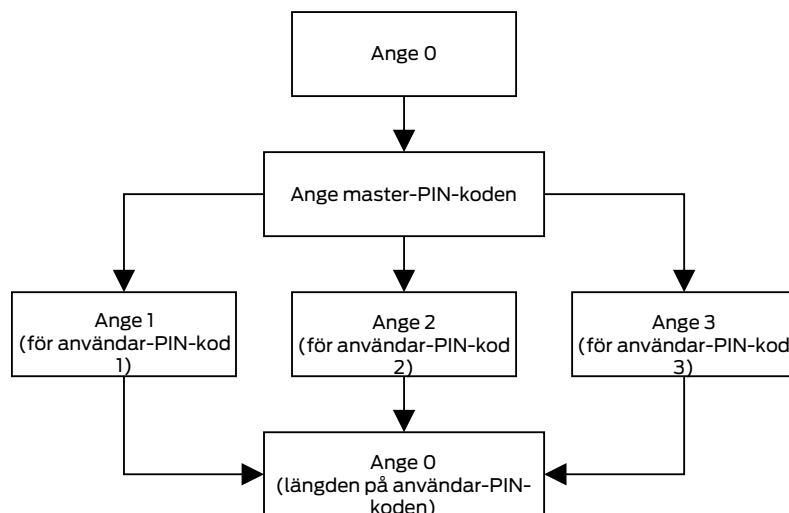
1. Mata in koden 0.
2. Ange Master-PIN.
3. Ange numret på User-PIN (t.ex. 1 för User-PIN nr 1).
4. Ange värdet som bestämmer längden på User-PIN (i detta fall 0).

↳ PinCode-knappsats 3068 avger en pipsignal och två gröna blinkningar.

↳ User-PIN är raderad.

En raderad User-PINs kan inte längre användas för att manövrera låset.

Om du inte vill använda alla User-PINs, lämna dem oprogrammerade.



7. Transponder

Varje User-PIN är tilldelad en av de tre integrerade transpondrarna. Om du vill använda och differentiera den olika User-PINs måste du programmera de integrerade transpondrarna individuellt (se *Programmering av Transponder* [▶ 16]).

Var och en av de tre integrerade transpondrarna har sin egen transponder ID (TID). Denna TID lagras i låset vid aktivering av ett ZK-lås. Därmed går det att utläsa vilken PIN-kod som har använts för att manövrera ett visst lås, och när.



INFO

Ange siffrorna i en följd. Pinkodsknappsatsen kvitterar endast att knappar har tryckts men inte att de enskilda åtgärdsstegen har slutförts.

Avbryta åtgärder

Alla åtgärder kan avbrytas genom att man inte matar in fler uppgifter. Efter en väntetid avbryter PinCode-knappsats 3068 åtgärden.

Batterilarm spärrar programmering

Om någon av de båda batterivarningsnivåerna är aktiv kan programmeringen inte ändras.

1. Byt batterier (se *Batteribyte* [▶ 24]).
2. Ändra programmeringen efter behov.

7.1 Programmering av Transponder

Varje PIN-kod är tilldelad en av de tre integrerade transpondrarna.

PIN-kod	Transponder
User-PIN 1	Transponder 1
User-PIN 2	Transponder 2
User-PIN 3	Transponder 3




INFO

Ingen åtkomst på grund av felaktig tillordning

Om du inte följer tillordningen kan det inträffa att en användare inte kan använda sin User-PIN.

1. Vid programmering, välj korrekta nummer på motsvarande User-PIN!
2. Kontrollera tillordningen efter programmering genom att manövrera ett lås (se *Öppning* [▶ 10]).

Skapa post för User-PIN

1. I LSM-programvaran (samma låsplan), klicka på knappen **Ny transponder** .
 - ↳ Fönstret "Ny transponder" öppnas.
2. Välj i listrutan ▼ **Typ** den Eintrag "G1-Pin Code".
3. Klicka på knappen **OK**.
 - ↳ Fönstret stänger.
- ↳ Post för User-PIN skapad.

Upprepa dessa steg för alla andra User-PINs som du vill skapa.

Programmering av PinCode-knappsats 3068

1. Markera posten för User-PIN i matrisen.
2. Öppna snabbmenyn genom att högerklicka på posten i User-PIN i matrisen.
3. Välj snabbmenyposten **Programmering**.
 - ↳ Fönstret "Programmera transponder" öppnas.
4. Mata in koden 00.
5. Ange Master-PIN.
6. Klicka på knappen **Programmering**.
7. Ange numret på User-PIN (t.ex. 1 för User-PIN nr 1).



INFO

Radiofel

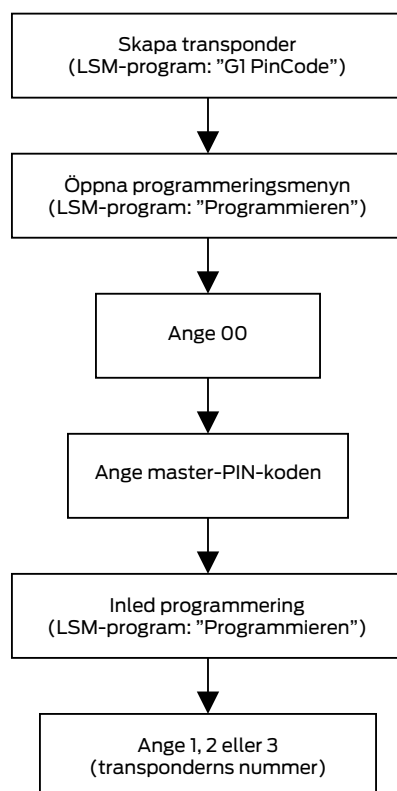
Om du håller transpondern för nära programmeringsenheten eller aktiverar transpondern för tidigt kan radiolänken inte etableras.

1. Håll ett avstånd på ca 20 cm!
2. Aktivera transpondern först när LSM-programmet uppmanar dig att trycka på transponderns knapp.

- ↳ Programmering utförs.
- ↳ PinCode-knappsats 3068 avger en pipsignal och två gröna blinkningar.
- ↳ Fönstret "Programmering genomförd" visas.
- ↳ User-PIN har kopplats till posten i matrisen.


Upprepa programmeringen för alla andra User-PINs som du vill definiera.

Om du inte vill använda alla User-PINs, lämna dem oprogrammerade.



7.2 Utläsning av transponder

Du kan läsa ut innehållet i de integrerade transpondrarna.

1. Klicka på knappen **Läs av transponder** .
↳ Fönstret "Programmering" öppnas.
2. Ange User-PIN vars transponder du vill läsa ut.



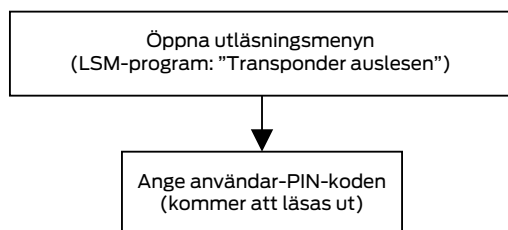
INFO

Radiofel

Om du håller transpondern för nära programmeringsenheten eller aktiverar transpondern för tidigt kan radiolänken inte etableras.

1. Håll ett avstånd på ca 20 cm!
2. Aktivera transpondern först när LSM-programmet uppmanar dig att trycka på transponderns knapp.

- ↳ Transponderns innehåll läses ut.
- ↳ PinCode-knappsats 3068 avger en pipsignal och två gröna blinkningar.
- ↳ Fönstret "Avlästa transponderdata" öppnas.



7.3 Återställning av transponder

Du kan när som helst återställa de integrerade transpondrarna med LSM-programmet.

1. Läs ut transpondern som du vill återställa (se *Utläsning av transponder* [▶ 18]).
2. Mata in koden 00.
3. Ange Master-PIN.
4. Klicka på knappen **Återställ**.
↳ Fönstret "LockSysMgr" öppnas.
5. Klicka på knappen **Ja**.
↳ Fönstret stänger.
6. Ange numret på User-PIN (t.ex. 1 för User-PIN nr 1).
↳ PinCode-knappsats 3068 avger en pipsignal och två gröna blinkningar.



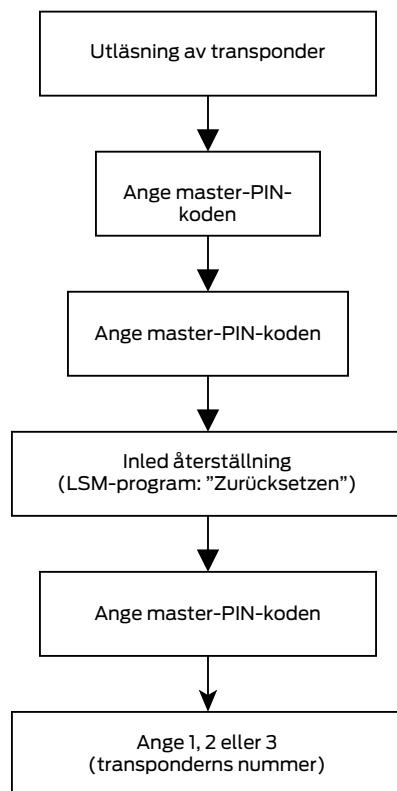
INFO

Radiofel

Om du håller transpondern för nära programmeringsenheten eller aktiverar transpondern för tidigt kan radiolänken inte etableras.

1. Håll ett avstånd på ca 20 cm!
2. Aktivera transpondern först när LSM-programmet uppmanar dig att trycka på transponderns knapp.

- ↳ Fönstret "Programmering" öppnas.
- ↳ Transpondern återställs.



8. Montering

Monteringsmaterial ingår i leveransomfånget. Välj en fastsättning som passar dig.

Limma (enkelt och snabbt)

✓ Underlaget torrt, damm- och fettfritt.

1. Sätt fast den medföljande fästdynan på den genomskinliga underdelen.
2. Rikta in enheten utan att komma i kontakt med underlaget.
3. Tryck fast enheten för att montera den.

Skruva (säkert)

✓ Skruvmejsel (torx TX6) finns.

✓ Vid behov Borrmaskin finns.

1. Skruva ur skruvarna som håller locket på plats.



2. Ta bort locket.
3. Positionera bottenplattan.
4. Skruva fast bottenplattan.
5. Sätt tillbaka locket.
6. Tryck locket mot bottenplattan och skruva fast locket igen.



9. Signalering

LED-blinkning	Pipljud	Betydelse	Orsak
1 × grön, kort	1 ×	Sifferinmatning	Du har angett en siffra.
2 × grön, kort	2 ×	Transponder aktiv	Du har angett en korrekt PIN-kod.
		Programmering genomförd	Du har framgångsrikt programmerat en integrerad transponder.
		Återställning genomförd	Du har framgångsrikt återställt en integrerad transponder.
		Master-PIN har ändrats	Du har framgångsrikt ändrat Master-PIN.
1 × röd, lång	1 × lång	Felaktig inmatning	Du har angett en felaktig User-PIN eller fel Master-PIN.
Gul (1 Hz)	pipsignal (1 Hz) Varaktighet: 10 s	Batterivarningsnivå 1	Batterierna i PinCode-knappsats 3068 är svaga. PinCode-knappsats 3068 aktiverar låset först efter en fördröjning på tio sekunder. Byt batterier (se Batteribyte [► 24]). Inga programändringar kan göras förrän batteriet byts ut.

LED-blinkning	Pipljud	Betydelse	Orsak
Gul (1 Hz)	pipsignal (1 Hz) Varaktighet: 20 s	Batterivarningsnivå 2	Batterierna i PinCode-knappsats 3068 är mycket svaga. PinCode-knappsats 3068 aktiverar låset först efter en fördröjning på tjugo sekunder. Byt batterierna genast (se Batteribyte [► 24]), annars kommer PinCode-knappsats 3068 att sluta fungera. Inga programändringar kan göras förrän batteriet byts ut.
Röd (1 Hz)	pipsignal (1 Hz) Varaktighet: 60 s	Flera felaktiga inmatningar (5x)	Du har angett en felaktig User-PIN eller fel Master-PIN. PinCode-knappsats 3068 avger pipsignal och blinkar rött i 60 sekunder. Under denna tid kan du inte mata in någonting. Ange sedan en korrekt User-PIN eller Master-PIN.

10. Batteribyte

För att byta batterier måste man öppna kapslingen. För detta behövs en Torx-skruvmejsel storlek 6 (*ingår ej*)!

OBS

Skador på elektroniken till följd av vätskor eller statisk urladdning

Elektronik/komponenter får inte beröras eller komma i kontakt med olja, färg, fukt, tvållösning eller syra!



INFO

Förkortad batterilivslängd på grund av dålig kontakt

Hudfett försämrar kontakten mellan batteri och batterihållare.

1. Vidrör inte de nya batteriernas kontakter med händerna.
2. Använd rena och fettfria bomullshandskar.
1. Skruva loss de två skruvarna i botten av kapslingen helt.
2. Ta av framsidan av kapslingen.
3. Skjut med en skruvmejsel in ena sidan av batteribygeln i den medföljande öppningen.

OBS

Klämmorna skjuts ut av fjäderspänning

Klämmorna står under fjäderspänning. De kan kastas ut och gå förlorade när batterierna tas ut.



4. Ta ut batteriet.
5. Ta ut övriga batterier på samma sätt.



INFO

Alla batterier utnyttjas ungefär lika mycket. Byt därför alla batterier samtidigt.

6. Sätt i de nya batterierna med pluspolen uppåt (batterityp Duracell, Murata, Panasonic eller Varta CR2032 (3 V)).
 7. Haka försiktigt fast batteribyglarna i kretskortet.
 8. Sätt tillbaka framsidan av kapslingen.
 9. Skruva fast de två skruvarna i botten av kapslingen helt.
- ↳ Batterierna är bytta.

11. Specialfunktioner

11.1 Dubbelklick-simulering (blocklåsdrift på blocklås 3066)

Du kan använda PinCode-knappsats 3068 för att aktivera SimonsVoss-tillkopplingsenheter (VdS 3066-blocklås). Om en korrekt PIN-kod har angetts aktiveras tillkopplingsenheten. Blocklåset kopplar till och från larmet. Du kan uppfylla kraven i VdS-klass C till SG6 genom att införa en så kallad låsenhet.

De VdS-certifierade SimonsVoss-tillkopplingsenheterna kräver tvåfaktorautentisering för till- och frånkoppling (= dubbelklick vid till/frånkoppling med transponder). PinCode-knappsats 3068 kan simulera detta dubbelklick och därmed utföra till-/frånkoppling. Dubbelklick-simuleringen är inte aktiverad vid leverans från fabrik.

PinCode-knappsats 3068 måste i detta fall monteras inom tillkopplingsenhetens sändarräckvidd. Då kan dubbelklick-simulering aktiveras.



VARNING

Förändring av nödfallsfunktioners förlopp på grund av felfunktioner

SimonsVoss och "Made in Germany" står för högsta säkerhet och tillförlitlighet. I enstaka fall kan felfunktioner i din utrustning dock inte helt uteslutas. Därmed kan eventuellt säkerheten för personer och sakvärden som är extra säkrade genom skyddsfunktionerna i RingCast vara i fara.

1. Testa enheterna minst en gång i månaden (se Funktionstest av enheter. Även andra intervall kan vara nödvändiga enligt andra föreskrifter för systemet som helhet).
2. Testa skyddsfunktionerna minst en gång i månaden (se RingCast-funktionstest).



INFO

Avbryta åtgärder

Alla åtgärder kan avbrytas genom att man inte matar in fler uppgifter. Efter en väntetid avbryter PinCode-knappsats 3068 åtgärden.

Ange siffrorna i en följd. Pinkodsknappsatsen kvitterar endast att knapparna har tryckts men inte att de enskilda åtgärdsstegen har slutförts.

Batterilarm spärrar programmering

Om någon av de båda batterivarningsnivåerna är aktiv kan programmeringen inte ändras.

1. Byt batterier (se *Batteribyte* [▶ 24]).
2. Ändra programmeringen efter behov.

Aktivera dubbelklick-simulering

1. Mata in koden 000.
 2. Ange Master-PIN.
 3. Mata in koden 92.
 - ↳ PinCode-knappsats 3068 avger en pipsignal och två gröna blinkningar.
- ↳ Dubbelklick-simulering är aktiverad.

Deaktivering av dubbelklick-simulering

1. Mata in koden 000.
 2. Ange Master-PIN.
 3. Mata in koden 91.
 - ↳ PinCode-knappsats 3068 avger en pipsignal och två gröna blinkningar.
- ↳ Dubbelklick-simulering är deaktiverad.

11.2 Övrigt

Följande transponderfunktioner är inte tillgängliga vid PinCode-knappsats 3068:

- Kvasi-närhet
- Validitetsläge
- Funktion för utgången giltighet

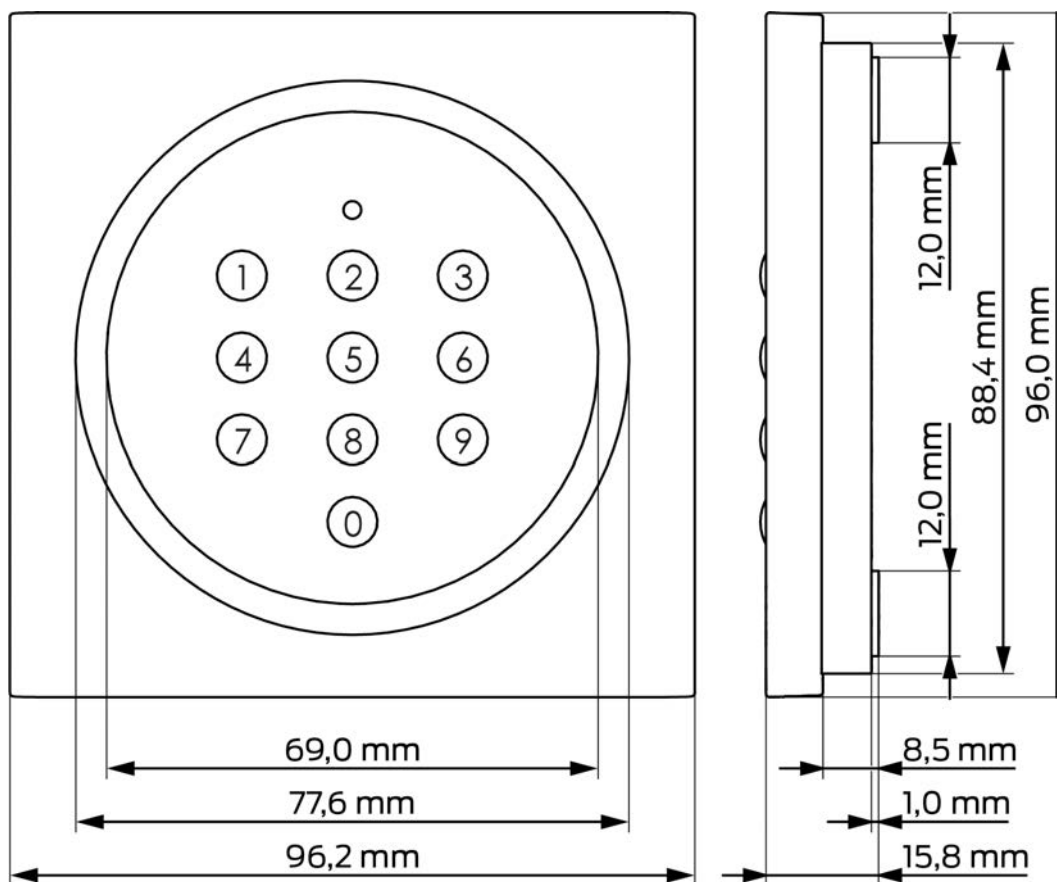
12. Tekniska specifikationer

Mått:	96 mm × 96 mm × 14 mm
Batterier:	2 × CR 2032 (3 V) <i>Byt alltid ut alla batterier i samband med batteri-byte. Använd godkända konventionella batterier!</i> Batterier som är belagda med bittra ämnen är inte lämpliga.
Godkända batteritillverkare:	<ul style="list-style-type: none"> ■ Duracell ■ Murata ■ Panasonic ■ Varta
Batterilivslängd:	Upp till 100 000 aktiveringar resp. upp till 10 års standby
Avstånd till cylinder:	Max. 20 cm till 40 cm (beroende på typ)
Avstånd till Smart-Handle:	Max. 40 cm
Avstånd till SmartRelais:	Max. 120 cm
Skyddsklass:	IP 65
Arbetstemperatur:	-20 °C till +50 °C
Signalelement:	Olikfärgade lysdioder (röd, grön, gul) + ljudsignal
Beteckning:	PHI-nummer (Physical Hardware Identifier)
Färg (kapsling):	<ul style="list-style-type: none"> ■ Silverfärgad ABS-plastkapsling, liknande RAL 9007 n. Rez. 19900841 ■ halvtransparent bakvägg/bottenplatta
Färg (tangenttexter):	Antracitgrå liknande RAL 7016

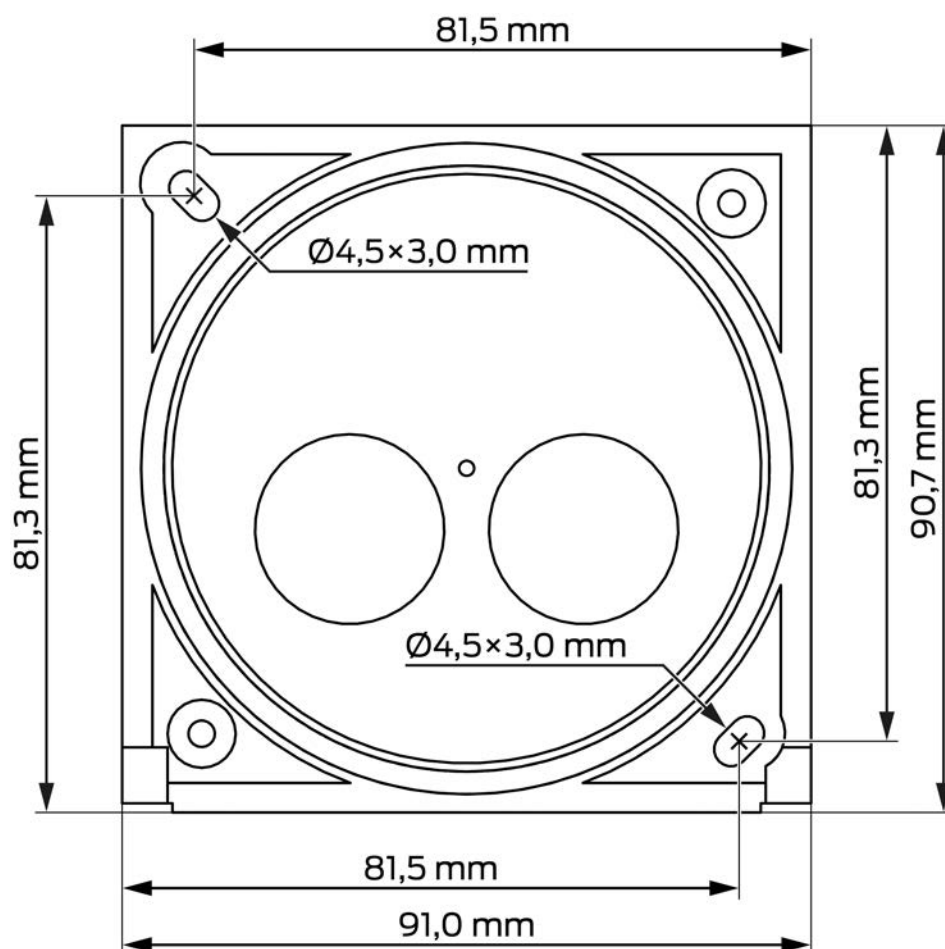
Utsläpp radio

24,50 kHz - 25,06 kHz	-20 dB μ A/m (10 m avstånd)
-----------------------	---------------------------------

12.1 Måttitning



12.2 Borrhålschablon



13. Försäkran om överensstämmelse

Häri förklarar SimonsVoss Technologies GmbH att varan (TRA.PINCODE) uppfyller följande riktlinjer:

- 2014/53/EU -RED-
eller för Storbritannien: Förenade kungarikets lag 2017 nr 1206
-Radioutrustning-
- 2011/65/EU -RoHS-
eller för Storbritannien: Förenade kungarikets lag 2012 nr 3032 -RoHS-



Den fullständiga texten till EU-försäkran om överensstämmelse finns på följande internetadress: www.simons-voss.com/se/certifikat.html.

Den fullständiga texten till UK-försäkran om överensstämmelse finns på följande internetadress: www.simons-voss.com/se/certifikat.html.

14. Hjälp och ytterligare information

Infomaterial/dokument

Detaljerad information om drift och konfiguration samt andra dokument finns på webbplats:

<https://www.simons-voss.com/se/dokument.html>

Försäkringar om överensstämmelse

Förklaringar om överensstämmelse och andra certifikat för denna produkt finns på webbplats:

<https://www.simons-voss.com/se/certifikat.html>

Avfallshantering

- Produkten (TRA.PINCODE) får inte slängas i hushållssoporna utan ska lämnas in på en kommunal uppsamlingsplats för elektriskt och elektroniskt avfall i enlighet med direktiv 2012/19/EU.
- Defekta eller uttjänta batterier ska återvinnas i enlighet med direktiv 2006/66/EG.
- Beakta gällande lokala bestämmelser gällande separat bortskaffande av batterier.
- Avfallshandtera förpackningsmaterial på ett miljövänligt sätt.



Teknisk support

Vår tekniska support hjälper dig gärna (fast telefon, kostnaden beror på leverantör):

+49 (0) 89 / 99 228 333

Vill du hellre skriva ett e-postmeddelande?

support-simonsvoss@allegion.com

FAQ

Information och hjälp finns på rubriken Vanliga frågor:

<https://faq.simons-voss.com/otrs/public.pl>

Adress

SimonsVoss Technologies GmbH
Feringastr. 4
D-85774 Unterföhring
Tyskland



Om SimonsVoss

SimonsVoss, pionjären inom fjärrstyrd, kabellös låsteknik, erbjuder systemlösningar med ett brett produktutbud för områdena SOHO, små och stora företag samt offentliga inrättningar. Låssystemen från SimonsVoss kombinerar intelligent funktionalitet, hög kvalitet och prisbelönt tysk design Made in Germany.

SimonsVoss är en innovativ systemleverantör som sätter värde på skalbara system, hög säkerhet, tillförlitliga komponenter, effektiv programvara och enkel användning.

SimonsVoss är teknikledande inom digitala låssystem och vår fokus på innovation, hållbart tänkande och handlande samt uppskattning av våra medarbetare och samarbetspartner är nyckeln till vår framgång.

SimonsVoss är ett företag i ALLEGION Group – ett globalt nätverk inom området säkerhet. Allegion är representerat i cirka 130 länder runt om i världen (www.allegion.com).

Tysk Kvalitet

För SimonsVoss är „Made in Germany“ inte en slogan utan en garanti. Alla våra produkter och system utvecklas och tillverkas i vårt eget produktionscenter i Osterfeld, Tyskland.

© 2025, SimonsVoss Technologies GmbH, Unterföhring

Med ensamrätt. Texter, bilder och grafiker är upphovsrättsskyddade.

Innehållet i detta dokument får varken kopieras, distribueras eller ändras. För mer information, besök SimonsVoss hemsida. Reservation för tekniska ändringar.

SimonsVoss och MobileKey är registrerade varumärken som tillhör SimonsVoss Technologies GmbH.

SimonsVoss
technologies

Made in Germany

A BRAND OF

