

## KURZANLEITUNG

### DIGITALES SMART HANDLE – SWISS ROUND KONVENTIONELLE BEFESTIGUNG MIT MECHANICAL OVERRIDE (2 DRÜCKER DEMONTIERBAR)

Instruction Leaflet for SmartHandle Conventional Fastening

MO\_SH.SR.MO · Notice SmartHandle Fixation conventionnelle

MO\_SH.SR.MO · Bijsluiter SmartHandle Conventionele Bevestiging

MO\_SH.SR.MO



6	Inhalt.
6	Benötigte Werkzeuge zur Montage (nicht beiliegend).
6	Wichtige Hinweise.
7	Hinweise Montage.
7	Montage Smart Handle.
8	Montage Smart Handle WP.
10	Optisches (Hybrid) / Akustisches Feedback.
10	Demontage.
11	Batteriewechsel Smart Handle – Aktiv / Smart Handle – Hybrid.
11	Batteriewechsel Smart Handle – Hybrid.
12	Contents.
12	Tools required for installation (not included in supply).
12	Important instructions.
13	Installation instructions.
13	Installing Smart Handle.
14	Installing Smart Handle – WP.
15	Optical (Hybrid) / audible feedback signal.
16	Disassembly.
16	Battery replacement for Smart Handle – Active/ Smart Handle – Hybrid.
17	Battery replacement in Smart Handle – Hybrid.
18	Contenu.
18	Outils requis pour le montage (non fournis).
18	Remarques importantes.
19	Indications de montage.
19	Montage du Smart Handle.
20	Montage du Smart Handle – WP.
21	Réactions optiques (hybrid) / acoustiques.
22	Démontage.
23	Remplacement des piles Smart Handle – Actif / Smart Handle – Hybrid.
23	Remplacement des piles du Smart Handle – Hybrid.
24	Inhoud.
24	Benodigd gereedschap voor de montage (niet meegeleverd).
24	Belangrijke instructies.
25	Instructies montage.
25	Montage Smart Handle.
26	Montage SmartHandle – WP.
27	Optische (Hybride) / akoestische feedback.
28	Demontage.
28	Batterijvervanging Smart Handle – Actief / Smart Handle – Hybride.
29	Batterijvervanging Smart Handle – Hybride.

Abbildung · Fig. · Illustration · Afbeelding

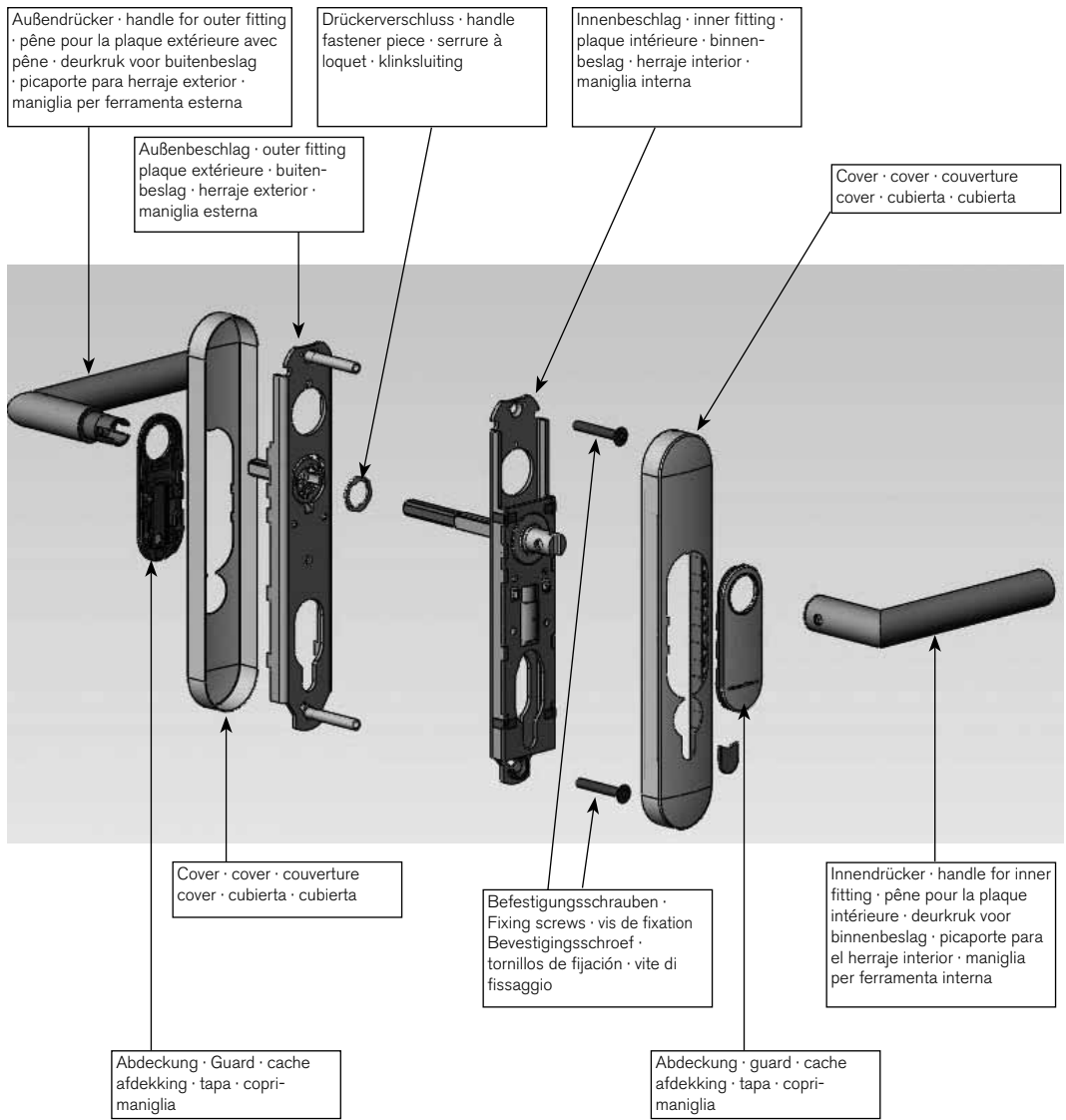


Abbildung 1 · Fig. 1 · Illustration 1 · Afbeelding 1

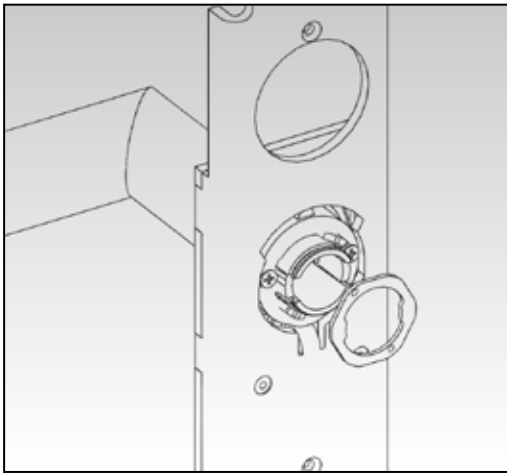


Abbildung 2 · Fig. 2 · Illustration 2 · Afbeelding 2

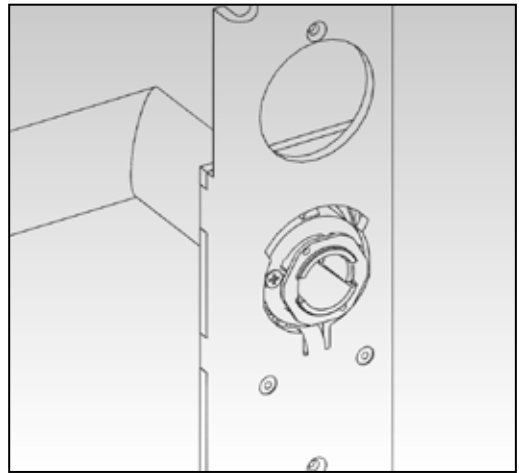


Abbildung 3 · Fig. 3 · Illustration 3 · Afbeelding 3

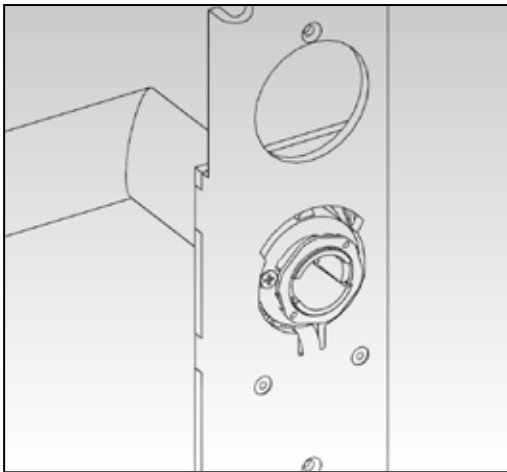
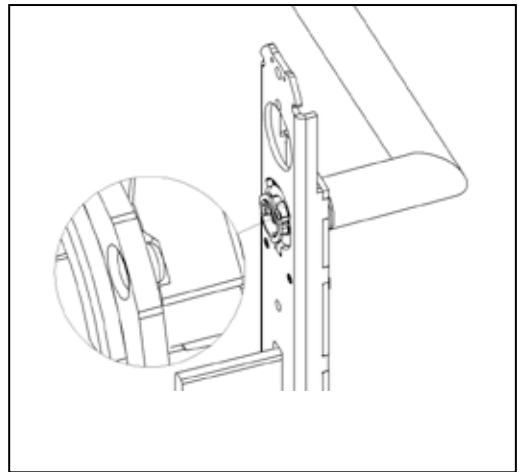


Abbildung 4 · Fig. 4 · Illustration 4 · Afbeelding 4



## INHALT.

- 2x Cover
- 2x Abdeckung
- 1x Außenbeschlag
- 1x Drücker für Außenbeschlag (inkl. Drückerverschluss)
- 1x Innenbeschlag
- 1x Drücker für Innenbeschlag (inkl. Inbusschraube)
- 2x Befestigungsschrauben
- 1x Blende
- 1x Beipackzettel
- 1x Werkzeug Demontage Abdeckung und Batteriewechsel

## BENÖTIGTE WERKZEUGE ZUR MONTAGE (NICHT BEILIEGEND).

- Inbusschlüssel für Drückermontage (Schlüsselweite 3 mm)
- Gabelschlüssel
- Bohrmaschine
- Bohrer 8 mm und 13 mm

## WICHTIGE HINWEISE.

- Der Einbau und der Batteriewechsel dürfen nur durch geschultes Fachpersonal durchgeführt werden!
- SmartHandle nicht mit Öl, Farbe oder Säuren in Verbindung bringen!
- Es sind nur Batterien zu verwenden, welche von SimonsVoss freigegeben sind!
- Die im digitalen SmartHandle 3062 eingesetzten Batterien können bei Fehlbehandlung eine Feuer- oder Verbrennungsgefahr darstellen! Die Batterien nicht aufladen, öffnen, erhitzen oder verbrennen! Nicht kurzschließen!
- Alte bzw. verbrauchte Batterien fachgerecht entsorgen und nicht in Reichweite von Kindern aufbewahren!
- Ein Vertauschen der Polarität der Batterien kann zu Beschädigungen des SmartHandles führen!
- Bei einem Batteriewechsel immer alle Batterien erneuern!
- Bei einem Batteriewechsel die Kontakte der neuen Batterien nicht mit den Händen berühren. Verwenden Sie hierzu saubere und fettfreie Handschuhe.
- Das SmartHandle – Aktiv muss mit zwei Batterien betrieben werden!
- Das SmartHandle – Hybrid muss mit vier Batterien betrieben werden!
- Je nach Drückervariante ist es eventuell vorteilhafter, das Cover komplett zu entfernen, um die Batterien zu wechseln. Hierbei die Abdeckung vorsichtig durch die Öffnung des Covers schieben und dann das Cover komplett abnehmen. Eventuell reicht es auch aus, das Cover um 45° zu drehen, um an die Elektronik zu gelangen.
- Im Außeneinsatz bzw. wenn die Außenseite z.B. mit Feuchtigkeit in Berührung kommen kann, ist die Variante .WP zu verwenden. Siehe hierzu „Montage SmartHandle WP“.
- Nicht an den Kabeln ziehen, beim Lösen von Steckverbindungen an den Steckern anfassen und diese vorsichtig entrasten.
- Die Montage des SmartHandles kann bei Einsteckschlössern mit Klemmnuss etwas schwergängig sein. Auf keinen Fall die Klemmnuss mechanisch bearbeiten (z.B. mit einer Feile o.ä.), da der Drücker ansonsten seine passgenaue Führung verliert.
- Zur Demontage bzw. Batteriewechsel ausschließlich das Montagewerkzeug von SimonsVoss verwenden.
- Die Befestigungsbohrungen und der Vierkant müssen vertikal auf einer Linie liegen, weil sich der Beschlag ansonsten evtl. nicht montieren lässt.
- Bei der Befestigung des Beschlags an der Tür mittels der Schrauben darauf achten, dass die Elektronik nicht mechanisch belastet wird oder anderweitig Schaden erleiden kann.
- Schließzylinder und Stulpschraube sind nicht Teil des Lieferumfangs.
- Für Beschädigungen der Türen oder der Komponenten durch fehlerhafte Montage übernimmt die SimonsVoss Technologies GmbH keine Haftung.
- Durch fehlerhaft installierte oder programmierte SmartHandle kann der Zugang durch eine Tür versperrt werden. Für die Folgen fehlerhafter Installationen, wie nicht möglicher Zugang zu verletzten Personen, Sachschäden oder andere Schäden, haftet die SimonsVoss Technologies GmbH nicht.

- Das SimonsVoss SmartHandle darf nur für den vorgesehenen Zweck, das Öffnen und Schließen von Türen, genutzt werden. Ein anderer Gebrauch ist nicht zulässig.
- Bei Verwendung in Kombination mit Panikschlössern ist nach dem Einbau unbedingt sicherzustellen, dass sich alle Teile des Verschlusses in einem betriebsbereiten Zustand befinden und die Panikfunktion des Einsteckschlusses gewährleistet ist.
- Änderungen bzw. technische Weiterentwicklungen können nicht ausgeschlossen werden.
- Die Dokumentation wurde nach bestem Wissen erstellt, evtl. Fehler können aber nicht ausgeschlossen werden. Hierfür kann keine Haftung übernommen werden.
- Sollten Abweichungen von Inhalten in Fremdsprachenversionen der Dokumentation bestehen, gilt im Zweifelsfalle das deutsche Original.

## HINWEISE MONTAGE.

Die Batterien sind bei Lieferung bereits eingebaut!

- Bei der Installation des digitalen SmartHandles 3062 ist darauf zu achten, dass sich keine (niederfrequenten) Störquellen im Umkreis befinden.
- SmartHandle (Aktiv/Hybrid) sollten mindestens im Abstand von 0,5 m voneinander entfernt montiert werden, SmartRelais (Aktiv) bzw. Scharfschalteinheiten im Abstand von 1,5 m.
- Das SmartHandle muss bündig an der Tür anliegen. Unbedingt auf eine vorschriftsmäßige Montage achten, damit die Stabilität und Haltbarkeit des Produktes gewährt ist.
- Bei der Montage auf keinen Fall gegen Teile des SmartHandle schlagen.
- Beide Abdeckungen der Cover sind mit einer Clipvorrichtung verschlossen. Diese dürfen ausschließlich mit dem SimonsVoss-Montagewerkzeug demontiert werden.
- SmartHandle vor dem Einbau programmieren!
- Die Montage des SmartHandles kann bei Einsteckschlössern mit Klemmnuss etwas schwergängig sein. Auf keinen Fall die Klemmnuss mechanisch bearbeiten (z.B. mit einer Feile o.ä.), da der Drücker ansonsten seine passgenaue Führung verliert.
- Unbedingt darauf achten, dass der Drückerverschluss nicht verkantet oder plastisch verformt wird.
- Der Außendrücker darf nach dem Verschluss kein Spiel in horizontaler Richtung aufweisen.
- Die Abdeckungen müssen immer vor der Montage über die Drücker geschoben werden, da dies je nach Drückervariante im montierten Zustand nicht mehr möglich ist. Am Ende der Montage die Abdeckung vorsichtig durch die Öffnung des Covers schieben und dann in diesem verrasten.

## MONTAGE SMART HANDLE.

1. Optional: Drücker / Rosetten / Beschläge etc., welche an der Tür angebracht sind, demontieren.
2. Das SmartHandle wird teilmontiert geliefert, zur Demontage bitte unter „Demontage“ schauen und die Schritte 9, 11 und 12 durchführen.
3. Optional: Bei einem Schloss mit 8,5 mm bzw. 10 mm Vierkant die entsprechende Hülse (8 mm > 8,5 mm bzw. 8 mm > 10 mm) von innen durch die Nussöffnung des Einsteckschlusses schieben.
4. Den Vierkant des Innenbeschlags durch die Nussaufnahme des Einsteckschlusses in der Tür schieben, so dass der Beschlag bündig anliegt. Hierbei unbedingt darauf achten, dass das 3-polige Kabel nicht gequetscht wird.
5. Innenbeschlag so ausrichten, dass der Beschlag parallel zur Tür steht.
6. Durch die entsprechenden Löcher am Innenbeschlag die benötigten Bohrungen an der Türe markieren.
7. Innenbeschlag von der Tür entfernen.
8. Die Bohrungen mit einem Durchmesser von 8 mm (oberes Loch) und 13 mm (unteres Loch) durch die Tür bohren.
9. Abdeckung auf den Außendrücker schieben.  
Achtung: Kann je nach Drückervariante nicht mehr im montierten Zustand erfolgen.
10. Außendrücker in gewünschter Richtung horizontal in den Außenbeschlag bis zum Anschlag einstecken, je nachdem, ob es sich um eine DIN links oder DIN rechts Tür handelt.
11. Drückerverschluss aufstecken (Bild 1 und Bild 2).
12. Den Außendrücker festhalten und mit dem Gabelschlüssel bis zum Anschlag ca. 75° nach rechts verdrehen (Bild 3 und Bild 4). Hierbei die beiden (runden) Markierungen auf dem Verschluss beachten. Anschließend den festen Sitz kontrollieren.

- Achtung: Bei nicht korrekter Montage ist es möglich, dass sich der Drücker wieder lösen kann.
13. Die Montage des Innenbeschlags erfolgt von der Innenseite der Tür. Den Vierkant des Innenbeschlags durch die Nussaufnahme des Einsteckschlusses schieben, und den Innenbeschlag bis ca. 5 cm Entfernung auf die Tür schieben.
  14. Das 3-polige Kabel des Innenbeschlags durch das untere Loch (13 mm Durchmesser) der Tür schieben, und unbedingt darauf achten, dass dieses nicht gequetscht oder geknickt wird.
  15. Innenbeschlag komplett durch die Tür schieben, so dass dieser bündig an der Tür anliegt. Hierbei die Kabelrosette in der unteren Bohrung platzieren.
  16. Die Montage des Außenbeschlags erfolgt von der Außenseite der Tür. Gleichzeitig die Nussaufnahme des Außenbeschlags auf den Vierkant und die beiden Abstandsbolzen durch die angebrachten Bohrungen bis ca. 2 cm an die Tür schieben.
  17. Das 3-polige Kabel durch die Aussparung am unteren Ende des Außenbeschlags platzieren.
  18. Den Außenbeschlag komplett auf die Tür schieben. Darauf achten, dass hierbei das Kabel des Innenbeschlags nicht gequetscht bzw. geknickt wird.
  19. Das 3-polige Kabel des Innenbeschlags mit dem 3-poligen Kabel des Außenbeschlags verbinden. Dieses kann nur in eine Richtung eingesteckt werden. Bitte hierbei nicht an den Kabeln ziehen, sondern nur die Steckverbindung vorsichtig verrasten.
  20. Das 2-polige Kabel des Außenbeschlags kann frei hängen, darf aber bei Montage des Außencovers nicht gequetscht werden. Bitte nicht am Kabel ziehen.
  21. Außen- und Innenbeschlag zusammendrücken, so dass beide bündig an der Tür anliegen.
  22. Die Elektronik am Innenbeschlag vorsichtig aus der Halterung klicken und horizontal wegklappen. Hierbei unbedingt darauf achten, dass die Elektronik mechanisch nicht belastet wird oder anderweitig zu Schaden kommt.
  23. Von der Innenseite der Tür die beiliegenden Schrauben durch die Bohrungen des Innenbeschlags schieben und handfest (ca. 5 – 7 Nm) mit den Abstandsbolzen des Außenbeschlags montieren.
  24. Die Elektronik wieder in der Halterung verrasten.
  25. Auf Leichtgängigkeit des Außendrückers prüfen, ansonsten liegt eventuell ein Problem mit dem Schloss oder ein Montagefehler vor. Im Zweifelsfall Komponenten demontieren und wieder bei Punkt 9 beginnen.
  26. Den Zylinder von der Außenseite durch die dafür vorgesehene Öffnung des Beschlages schieben. Hierbei darauf achten, dass sich der Mitnehmer auf der 6-Uhr-Position befindet und das 3-polige Kabel nicht gequetscht oder geknickt wird.
  27. Den Zylinder mit der Stulpschraube handfest (ca. 5 – 7 Nm) befestigen (Zylinder und Stulpschraube sind nicht Teil der Lieferung).
  28. Das 3-polige Kabel vorsichtig in den Außenbeschlag schieben.
  29. Abdeckung auf den Innendrücker schieben.  
Achtung: Kann je nach Drückervariante nicht mehr im montierten Zustand erfolgen.
  30. Innendrücker auf das Innenrohr bis zum Anschlag aufschieben.
  31. Inbusschraube des Innendrückers handfest anziehen.
  32. Cover über den Innendrücker schieben.
  33. Die Abdeckung vorsichtig durch die Öffnung des Innencovers schieben.
  34. Cover auf den Innenbeschlag schieben, so dass dieser bündig an der Tür anliegt.
  35. Die Abdeckung vorsichtig in das Cover einklicken.
  36. Die Blende für den Zylindersteg vorsichtig in die Öffnung am Innencover drücken.
  37. Cover über den Außendrücker schieben.
  38. Die Abdeckung vorsichtig durch die Öffnung des Außencovers schieben.
  39. Cover auf den Außenbeschlag schieben, so dass dieser bündig an der Tür anliegt.
  40. Die Abdeckung vorsichtig in das Cover einklicken.

## MONTAGE SMART HANDLE WP.

1. Optional: Drücker / Rosetten / Beschläge etc., welche an der Tür angebracht sind, demontieren.
2. Das SmartHandle wird teilmontiert geliefert, zur Demontage bitte unter „Demontage“ schauen und die Schritte 9, 11 und durchführen.
3. Optional: Bei einem Schloss mit 8,5 mm bzw. 10 mm Vierkant die entsprechende Hülse (8 mm > 8,5 mm bzw. 8 mm > 10 mm) von innen durch die Nussöffnung des Einsteckschlusses schieben.
4. Den Vierkant des Innenbeschlags durch die Nussaufnahme des Einsteckschlusses in der Tür schieben, so dass der Beschlag bündig anliegt. Hierbei unbedingt darauf achten, dass das 2-polige Kabel nicht gequetscht wird.
5. Innenbeschlag so ausrichten, dass der Beschlag parallel zur Tür steht.
6. Durch die entsprechenden Löcher am Innenbeschlag die benötigten Bohrungen an der Türe markieren.



7. Innenbeschlag von der Tür entfernen.
8. Die Bohrungen mit einem Durchmesser von 8 mm (oberes Loch) und 13 mm (unteres Loch) durch die Tür bohren.
9. Abdeckung auf den Außendrücker schieben.  
Achtung: Kann je nach Drückervariante nicht mehr im montierten Zustand erfolgen.
10. Außendrücker in gewünschter Richtung horizontal in den Außenbeschlag bis zum Anschlag einstecken, je nachdem, ob es sich um eine DIN links oder DIN rechts Tür handelt.
11. Drückerverschluss aufstecken (Bild 1 und Bild 2).
12. Den Außendrücker festhalten und mit dem Gabelschlüssel bis zum Anschlag ca. 75° nach rechts verdrehen (Bild 3 und Bild4). Hierbei die beiden (runden) Markierungen auf dem Verschluss beachten. Anschließend den festen Sitz kontrollieren.  
Achtung: Bei nicht korrekter Montage ist es möglich, dass sich der Drücker wieder lösen kann.
13. Die Montage des Innenbeschlags erfolgt von der Innenseite der Tür. Den Vierkant des Innenbeschlags durch die Nussaufnahme des Einsteckschlusses schieben, und den Innenbeschlag bis ca. 5 cm Entfernung auf die Tür schieben.
14. Das Kabel am Außenbeschlag durch die untere Bohrung (13 mm) der Tür schieben und durch die Öffnung an der Kabelrosette stecken. Hierbei unbedingt darauf achten, dass dieses nicht gequetscht oder geknickt wird.
15. Gleichzeitig die Nussaufnahme des Außenbeschlags auf den Vierkant und die beiden Abstandsbolzen durch die angebrachten Bohrungen der Tür schieben, dabei das Kabel des Außenbeschlags immer straff nach innen ziehen. Darauf achten, dass hierbei das Kabel des Außenbeschlags nicht gequetscht bzw. geknickt wird.
16. Das 2-polige Kabel des Außenbeschlags mit dem 3-poligen Kabel des Innenbeschlags verbinden. Dieses kann nur in eine Richtung eingesteckt werden. Bitte hierbei nicht an den Kabeln ziehen, sondern nur die Steckverbindung vorsichtig verrasten.
17. Das zweite 2-polige Kabel des Innenbeschlags kann frei hängen, darf aber bei Montage des Innencovers nicht gequetscht bzw. geknickt werden. Bitte nicht am Kabel ziehen, dieses dient optional zum Anschluss der WaveNet-Platine.
18. Außen- und Innenbeschlag zusammendrücken, so dass beide bündig an der Tür anliegen.
19. Die Elektronik des Innenbeschlags vorsichtig aus der Halterung klicken und horizontal wegklappen. Hierbei unbedingt darauf achten, dass die Elektronik mechanisch nicht belastet wird oder anderweitig zu Schaden kommt.
20. Von der Innenseite der Tür die beiliegenden Schrauben durch die Bohrungen des Innenbeschlags schieben und handfest (ca. 5 – 7 Nm) mit den Abstandsbolzen des Außenbeschlags montieren. Hierbei unbedingt darauf achten, dass das 2-polige Kabel nicht gequetscht wird.
21. Die Elektronik wieder vorsichtig in der Halterung verrasten.
22. Auf Leichtgängigkeit des Außendrückers prüfen, ansonsten liegt eventuell ein Problem mit dem Einsteckschloss oder ein Montagefehler vor. Im Zweifelsfall Komponenten demontieren und wieder bei Punkt 10 beginnen.
23. Den Zylinder von der Außenseite durch die dafür vorgesehene Öffnung des Beschlages schieben. Hierbei darauf achten, dass sich der Mitnehmer auf der 6-Uhr-Position befindet und das 3-polige Kabel nicht gequetscht oder geknickt wird.
24. Den Zylinder mit der Stulpschraube handfest (ca. 5 – 7 Nm) befestigen (Zylinder und Stulpschraube sind nicht Teil der Lieferung).
25. Abdeckung auf den Innendrücker schieben.  
Achtung: Kann je nach Drückervariante nicht mehr im montierten Zustand erfolgen.
26. Innendrücker auf das Innenrohr bis zum Anschlag aufschieben.
27. Inbusschraube des Innendrückers handfest (ca. 5 – 7 Nm) anziehen.
28. Cover über den Innendrücker schieben..
29. Die Abdeckung vorsichtig durch die Öffnung des Innencovers schieben.
30. Cover auf den Innenbeschlag schieben, so dass dieser bündig an der Tür anliegt.
31. Die Abdeckung vorsichtig in das Cover einklicken.
32. Die Blende für den Zylindersteg vorsichtig in die Öffnung am Innencover drücken.
33. Cover über den Außendrücker schieben.
34. Die Abdeckung vorsichtig durch die Öffnung des Außencovers schieben.
35. Cover auf den Außenbeschlag schieben, so dass dieser bündig an der Tür anliegt.
36. Die Abdeckung vorsichtig in das Cover einklicken.

## OPTISCHES (HYBRID) / AKUSTISCHES FEEDBACK.

- 2 kurze Töne / (SmartHandle – Hybrid: 2 kurze Töne + LED blinkt 2x kurz blau) vor dem Einkuppeln und ein kurzer Ton nach dem Auskuppeln: signalisiert normale Betätigung.
- Warnstufe 1 (Aktiv) – Schwache Batterien: Acht kurze Töne vor dem Einkuppeln. Batterien sind bald leer. Batterien im SmartHandle wechseln!
- Warnstufe 1 (Hybrid – Transponder-Nutzung) - Schwache Batterien: Acht kurze Töne vor dem Einkuppeln. Batterien sind bald leer. Batterien im SmartHandle wechseln!
- Warnstufe 1 (Hybrid – SmartCard-Nutzung) - Schwache Batterien: Acht kurze Töne + LED blinkt 8x kurz rot vor dem Einkuppeln. Batterien sind bald leer. Batterien im SmartHandle wechseln!
- Warnstufe 2 (Aktiv) – Extrem, schwache Batterien: 30 Sekunden lang acht kurze Töne mit jeweils einer Sekunde Pause = Notbatteriewarnung: Batterien sind extrem entladen. SOFORT die Batterien im SmartHandle wechseln!
- Warnstufe 2 (Hybrid – Transponder-Nutzung) - Extrem, schwache Batterien: 30 Sekunden lang acht kurze Töne mit jeweils einer Sekunde Pause = Notbatteriewarnung: Batterien sind extrem entladen. SOFORT die Batterien im SmartHandle wechseln!
- Warnstufe 2 (Hybrid – SmartCard-Nutzung) - Extrem, schwache Batterien: 30 Sekunden lang acht kurze Töne + LED blinkt 2x kurz rot mit jeweils einer Sekunde Pause = Notbatteriewarnung: Batterien sind extrem entladen. SOFORT die Batterien im SmartHandle wechseln!
- Aktiv - Nach erstmaligem Auftreten der Warnstufe 2 können noch ca. 50 Öffnungen mit einem Transponder durchgeführt werden. Nach Erreichen dieser Öffnungsanzahl bzw. nach ca. 4 Wochen wechselt das SmartHandle automatisch in den Notbatterie-Lagermodus (G1) bzw. Freezemode (G2). Ab dieser Warnstufe kann das SmartHandle nur noch mit einem SimonsVoss-Programmiergerät (G1) bzw. mittels eines G2-Batteriewechsel-Transponders (G2) angesprochen werden (Näheres hierzu im Handbuch SmartHandle).
- Hybrid - Nach erstmaligem Auftreten der Warnstufe 2 können noch ca. 200 Öffnungen mit einem Transponder bzw. mit einer SmartCard durchgeführt werden. Nach Erreichen dieser Öffnungsanzahl bzw. nach ca. 2 Wochen wechselt das SmartHandle – SC automatisch in den Freezemode. Ab dieser Warnstufe kann das SmartHandle – Hybrid - nur noch mit einem SimonsVoss-Programmiergerät bzw. mittels eines G2-Batteriewechsel-Transponders angesprochen werden (Näheres hierzu im Handbuch SmartHandle).
- 8 kurze Töne nach dem Auskuppeln: Weist darauf hin, dass die Transponderbatterie leer ist. Transponderbatterie muss gewechselt werden!

## DEMONTAGE.

Allgemeiner Hinweis: Je nach Drückervariante ist es eventuell nicht möglich, die Abdeckung sofort abzunehmen. In diesem Fall die Abdeckung durch die Öffnung des Covers schieben und das Cover abnehmen. Die Abdeckung verbleibt dann an der Klinke und kann erst im Verlauf der Demontage entfernt werden.

1. Auf der Innenseite die Abdeckung für den Zylindersteg am Cover entfernen.
2. Stulpschraube des Zylinders lösen und vollständig herausrauben.
3. Zylinder demontieren.
4. Mit dem mitgelieferten Werkzeug von unten vorsichtig in die Abdeckung des Außencovers eingreifen und die Abdeckung entriegeln.
5. Abdeckung des Außencovers über den Drücker schieben und abnehmen.
6. Außencover abnehmen.
7. Mit dem mitgelieferten Werkzeug von unten vorsichtig in die Abdeckung des Innencovers eingreifen und die Abdeckung entriegeln.
8. Abdeckung des Innencovers über den Drücker schieben und abnehmen.
9. Innencover abnehmen.
10. Das 3-polige Kabel des Innenbeschlags vom 3-poligen Kabel des Außenbeschlags trennen.
11. Optional: Bei Verwendung des WaveNet-Netzwerks, das 2-polige Kabel des Innenbeschlags vom 2-poligen Kabel des WaveNet-Adapters trennen.
12. Die Befestigungsschrauben von der Innenseite der Tür komplett herausrauben.
13. Innen- und Außenbeschlag festhalten und gleichzeitig vorsichtig von der Tür wegziehen.
14. Bei Bedarf die Inbusschraube des Innendruckers losschrauben (bitte nur soweit herausschrauben, dass die Schraube im Drücker gefangen bleibt).
15. Innendrücker vom Innenbeschlag abziehen.

## BATTERIEWECHSEL SMART HANDLE – AKTIV / SMART HANDLE – HYBRID.

Allgemeiner Hinweis: Je nach Drückervariante ist es eventuell vorteilhafter, das Cover komplett zu entfernen, um die Batterien zu wechseln. Hierbei die Abdeckung vorsichtig durch die Öffnung des Covers schieben und dann das Cover komplett abnehmen. Eventuell reicht es aus, das Cover um 45° zu drehen, um an die Elektronik zu gelangen.

1. Auf der Innenseite die Blende für den Zylindersteg am Cover entfernen.
2. Batteriewechsel-Tool von unten in die Abdeckung des Innenbeschlags schieben.
3. Abdeckung entrasten und vorsichtig Richtung Drücker schieben.
4. Innencover ebenfalls Richtung Drücker schieben und 45° verdrehen.
5. Die Elektronik vorsichtig entrasten und horizontal wegklappen.
6. Beide Batterien vorsichtig aus der Halterung ziehen.
7. Die neuen Batterien mit den Pluspolen zueinander gleichzeitig in die Halterung schieben (Batterien bitte zügig wechseln). Die neuen Batterien nur mit sauberen und fettfreien Handschuhen berühren!
8. Elektronik wieder vorsichtig verrasten.
9. Mittels des Werkzeugs den Schieber an der Innenseite der Abdeckung wieder auf die Grundposition zurückschieben. Ansonsten kann die Abdeckung nicht mehr verrastet werden.
10. Innencover wieder aufschieben, so dass dieses bündig an der Tür anliegt.
11. Abdeckung aufschieben und im Innencover verrasten.
12. Die Blende für den Zylindersteg vorsichtig in die Öffnung am Innencover drücken.

## BATTERIEWECHSEL SMART HANDLE – HYBRID.

Beim SmartHandle – SC sind zusätzlich zu den Batterien im Innenbeschlag (siehe hierzu „Batteriewechsel“) weitere Batterien im Außenbeschlag untergebracht. Bitte unbedingt immer alle Batterien erneuern.

1. Batteriewechsel-Tool von unten in die Abdeckung des Außenbeschlags schieben.
2. Abdeckung entrasten und vorsichtig Richtung Drücker schieben.
3. Außencover ebenfalls Richtung Drücker schieben und um 45° verdrehen.
4. Die Elektronik vorsichtig entrasten und horizontal wegklappen.
5. Beide Batterien vorsichtig aus der Halterung ziehen.
6. Die neuen Batterien mit den Pluspolen zueinander gleichzeitig in die Halterung schieben (Batterien bitte zügig wechseln). Die neuen Batterien nur mit sauberen und fettfreien Handschuhen berühren!
7. Elektronik wieder vorsichtig verrasten.
8. Mittels des Werkzeugs den Schieber an der Innenseite der Abdeckung wieder auf die Grundposition zurückschieben. Ansonsten kann die Abdeckung nicht mehr verrastet werden.
9. Außencover wieder aufschieben, so dass dieses bündig an der Tür anliegt.
10. Abdeckung aufschieben und im Außencover verrasten.

## CONTENTS.

- 2 x cover
- 2 x inlay
- 1 x outer fitting
- 1 x handle for outer fitting, including handle fastener piece
- 1 x inside fitting
- 1 x handle for inside fitting, including hex screw
- 2 x fastening screws
- 1 x cover plate
- 1 x instruction leaflet
- 1 x tool for dismantling inlay and changing battery

## TOOLS REQUIRED FOR INSTALLATION (NOT INCLUDED IN SUPPLY).

- Allen key for fitting the handle (3 mm in size)
- Open-ended spanner
- Drill
- Drill tips 8 mm and 13 mm

## IMPORTANT INSTRUCTIONS.

- Only trained specialists may fit the SmartHandle or change the battery.
- Do not allow the SmartHandle to come into contact with oil, paint or acids.
- Only use batteries which have been approved by SimonsVoss.
- The batteries used in Digital SmartHandle 3062 may pose a fire or burn hazard if handled incorrectly. Do not recharge, open, heat or burn these batteries. Do not short-circuit.
- Dispose of old and used batteries in the proper manner and store them out of children's reach.
- Damage may be caused to SmartHandle if you reverse the battery polarity.
- Always replace both batteries when changing batteries.
- Do not touch the contacts on the new batteries with your hands when replacing the old ones. Use clean gloves free of fat or grease to handle the battery.
- SmartHandle – Active must always be operated with two batteries.
- SmartHandle – Hybrid must always be operated with four batteries.
- Depending on the handle type, it may be more practical to remove the cover completely to replace the batteries. In doing so, carefully push the inlay through the opening in the cover and then remove the cover completely. It may be sufficient just to rotate the cover 45° to reach the electronics.
- The .WP version should always be used when SmartHandle is installed outdoors or the electronic side may come into contact with damp, for example. See „Installation of SmartHandle WP“ for more details.
- Do not pull on cabling; if plug-in connections become loose, take hold of the plugs and carefully disconnect.
- SmartHandle may be somewhat stiff in mortise locks with a retaining nut. You must not alter the retaining nut in any way, using a file, for example; otherwise, the handle's guide piece will no longer fit accurately.
- Only use the SimonsVoss installation key to dismount or replace the battery.
- The fastening holes and the spindle must be vertically aligned; otherwise, you may not be able to install the fitting.
- When screwing the fitting into position on the door, make sure that the electronics are not subject to mechanical load and are not damaged in any other way.
- Locking cylinders and the cylinder fastening screw are not part of the supply package.
- SimonsVoss Technologies GmbH accepts no liability for damage caused to doors or components due to incorrect fitting or installation.
- Access through a door may be blocked due to incorrectly installed or incorrectly programmed SmartHandles. SimonsVoss AG is not liable for consequences of incorrect installation, such as blocked access to injured persons, physical damage or any other losses.
- The SimonsVoss SmartHandle may only be used for its intended purpose: opening and locking doors. No other use is permitted.
- When used in combination with panic locks, you must ensure that all parts of the locking system are fully

functional and that the mortise lock panic function is guaranteed to work after installation.

- Modifications or further technical developments cannot be excluded.
- This documentation has been compiled in accordance with the best knowledge available to us. However, errors cannot be ruled out. No liability is accepted in such cases.
- Should there be differences in the content of other language versions of this documentation, the German version applies in cases of doubt.

## INSTALLATION INSTRUCTIONS.

Batteries are already installed when the SmartHandle is delivered.

- When installing Digital SmartHandle 3062, ensure that there are no sources of (low-frequency) interference in the surrounding area.
- SmartHandles (Active/Hybrid) should be installed at least 0.5 m from one another while Smart Relays (Active) or activation units should be 1.5 m from one another.
- SmartHandle must be fitted, so that it is flush with the door. You must install the product as specified to guarantee that it is structurally stable and will have a long service life.
- You must not strike parts of the SmartHandle during installation.
- The two inlays in the cover are locked into position with a clip mechanism. These may only be removed using the SimonsVoss installation tool.
- Programme SmartHandle before installing.
- SmartHandle may be difficult to fit in mortise locks with a retaining nut. You must not alter the retaining nut in any way, using a file, for example; otherwise, the handle's guide piece will no longer fit accurately.
- Ensure you do not damage the edges or deform its shape in any way.
- Once fitted, the outer handle must not be loose when in its horizontal position after closing.
- The inlays must always be pushed over the handles before installation as this is no longer possible when the handle is fitted in some models. When completing installation, carefully push the inlay through the opening in the cover and then lock into position in the cover.

## INSTALLING SMART HANDLE.

1. Optional: handles, escutcheons, fittings and other door furniture fitted to the door are to be removed.
2. SmartHandle is partly assembled when delivered; consult „Disassembly“ and follow Steps 9, 11 and 12 if you wish to disassemble.
3. Optional: In a lock with a 8.5 mm or 10 mm spindle, push the the corresponding sleeve (8 mm > 8.5 mm or 8 mm > 10 mm) through the retainer opening in the mortise lock.
4. Push the inside fitting spindle through the retainer slot in the door's mortise lock, so that the fitting is flush with the door. Ensure you do not squash the 3-pole cable when doing so.
5. Position the inside fitting in such a way that it is parallel to the door.
6. Mark the drill holes required through the corresponding holes in the inside fitting.
7. Remove inside fitting from the door.
8. Drill the holes with a diameter of 8 mm (top hole) and 13 mm (lower hole) through the door.
9. Push inlay onto the outer handle.  
Important: Depending on the handle model, it may not be possible to fit the inlay once the handle is installed.
10. Insert outer handle horizontally into the outer fitting until it will go no further, placing it in the direction that you require, depending on whether it is a DIN left-hand or right-hand door.
11. Place handle fastener piece into position (see Diagrams 1 and 2)
12. Hold the outer handle and use the spanner to rotate about 75° to the right until it fits into position (Figures 3 and 4). While doing so, note the position of the two (round) marks on the fastener. Check that the handle is firmly in position. Important: If you do not fit it correctly, the handle may come loose again.
13. The inside fitting is mounted onto the inner surface of the door. Push the inside fitting spindle through the retainer slot in the mortise lock and push the inside fitting onto the door until it is about 5 cm away.
14. Push the 3-pole cable for the inside fitting through the lower hole (13 mm in diameter) and ensure that it doesn't get caught or buckled.
15. Push inside fitting through the door completely, so that it is flush with the door. In doing so, place the

- cable escutcheon into the lower drill hole.
16. The outer fitting is mounted from the outer side of the door. Push the outer fitting retainer slot onto the spindle while pushing the two spacing bolts through the drill holes up to a gap of 2 cm.
  17. Insert the 3-pole cable through the cut-out in the lower end of the outer fitting.
  18. Push the outer fitting onto the door completely. In doing so, ensure that the inside fitting cable does not get caught or buckled.
  19. Connect the 3-pole cable from the inside fitting with the 3-pole cable from the outer fitting. This cable can only be inserted in one direction. Do not pull on the cables while doing so; just carefully secure the plug-in connection into position.
  20. The 2-pole cable from the outer fitting can hang freely, but must not get caught when the outer cover is fitted. Do not pull on the cable.
  21. Press outer and inside fittings together, so that they both are flush against the door.
  22. Press the electronics module in the inside fitting carefully out of its bracket and fold back horizontally. Make sure that the electronics are not subject to mechanical load and are not damaged in any other way.
  23. Insert the supplied screws through the inside fitting drill holes from inside the door and fasten to the outer fitting spacer bolts by hand (about 5-7 Nm).
  24. Carefully click the electronics back into their bracket.
  25. Check that the outer handle can turn easily; if it does not, there may be a problem with the lock or the handle may have been fitted incorrectly. In case of doubt, disassemble components and start again from Step 9.
  26. Push the cylinder through the designated hole in the fitting from the outside. In doing so, ensure that the cam is at the six o'clock position and that the 3-pole cable does not get caught or buckled.
  27. Fasten the cylinder with the fastening screw by hand (about 5-7 Nm) – note that cylinder and screw are not part of the supply.
  28. Carefully push the 3-pole cable into the outer fitting.
  29. Push inlay onto the inside handle. Important: Depending on the handle model, it may not be possible to fit the inlay once the handle is installed.
  30. Push inside handle onto the inner tube until it will go no further.
  31. Fasten the inside handle hex screw firmly by hand.
  32. Push cover over the inside handle.
  33. Carefully push the inlay through the opening in the inside cover.
  34. Push cover onto the inside fitting, so that it is flush with the door.
  35. Click the inlay carefully into the cover.
  36. Press the cover plate for the cylinder body carefully into the opening on the inside cover.
  37. Push cover over the outer handle.
  38. Carefully push the inlay through the opening in the outer cover.
  39. Push cover onto the outer fitting, so that it is flush with the door.
  40. Click the inlay carefully into the cover.

## INSTALLING SMART HANDLE – WP.

1. Optional: handles, escutcheons, fittings and other door furniture fitted to the door are to be removed.
2. SmartHandle is partly assembled when delivered; consult „Disassembly“ and follow Steps 9, 11 and 12 if you wish to disassemble.
3. Optional: In a lock with a 8.5 mm or 10 mm spindle, push the the corresponding sleeve (8 mm > 8.5 mm or 8 mm > 10 mm) through the retainer opening in the mortise lock.
4. Push the inside fitting spindle through the retainer slot in the door's mortise lock, so that the fitting is flush with the door. Ensure you do not squash the 2-pole cable when doing so.
5. Position the inside fitting in such a way that it is parallel to the door.
6. Mark the drill holes required through the corresponding holes in the inside fitting.
7. Remove inside fitting from the door.
8. Drill the holes with a diameter of 8 mm (top hole) and 13 mm (lower hole) through the door.
9. Push inlay onto the outer handle. Important: Depending on the handle model, it may not be possible to fit the inlay once the handle is installed.
10. Insert outer handle horizontally into the outer fitting until it will go no further, placing it in the direction that you require, depending on whether it is a DIN left-hand or right-hand door.
11. Place handle fastener piece into position (see Diagrams 1 and 2)
12. Hold the outer handle and use the spanner to rotate about 75° to the right until it fits into position (Figures 3 and 4). While doing so, note the position of the two (round) marks on the fastener. Check that the handle is firmly in position. Important: If you do not fit it correctly, the handle may come loose again.

13. The inside fitting is mounted onto the inner surface of the door. Push the inside fitting spindle through the retainer slot in the mortise lock and push the inside fitting onto the door until it is about 5 cm away.
14. Push the cable from the outer fitting through the lower hole (13 mm in diameter) and through the opening in the cable escutcheon. Ensure you do not catch or buckle the cable while doing so.
15. Push the outer fitting retainer slot onto the spindle and push the two spacing bolts through the drill holes in the door while pulling the outer fitting cable in such a way that it is always taut. In doing so, ensure that the outer fitting cable does not get caught or buckled.
16. Connect the 2-pole cable from the outer fitting with the 3-pole cable from the inside fitting. This cable can only be inserted in one direction. Do not pull on the cables while doing so; just carefully secure the plug-in connection into position.
17. The second 2-pole cable from the inside fitting can hang freely, but must not get caught or buckled when the outer cover is fitted. Do not pull on the cable. The second cable is optionally used to connect the WaveNet circuit board.
18. Press outer and inside fittings together, so that they both are flush against the door.
19. Click the electronics module in the inside fitting carefully out of its bracket and fold back horizontally. Make sure that the electronics are not subject to mechanical load and are not damaged in any other way.
20. Insert the supplied screws through the inside fitting drill holes from inside the door and fasten to the outer fitting spacer bolts by hand (about 5-7 Nm). Ensure you do not squash the 2-pole cable when doing so.
21. Carefully click the electronics back into their bracket.
22. Check that the outer handle can turn easily; if it does not, there may be a problem with the mortise lock or the handle may have been fitted incorrectly. In case of doubt, disassemble components and start again from Step 10.
23. Push the cylinder through the designated hole in the fitting from the outside. In doing so, ensure that the cam is at the six o'clock position and that the 3-pole cable does not get caught or buckled.
24. Fasten the cylinder with the fastening screw by hand (about 5-7 Nm) – note that cylinder and screw are not part of the supply.
25. Push inlay onto the inside handle. Important: Depending on the handle model, it may not be possible to fit the inlay once the handle is installed.
26. Push inside handle onto the inner tube until it will go no further.
27. Tighten the inside handle hex screw firmly by hand (about 5-7 Nm).
28. Push cover over the inside handle.
29. Carefully push the inlay through the opening in the inside cover.
30. Push cover onto the inside fitting, so that it is flush with the door.
31. Click the inlay carefully into the cover.
32. Press the cover plate for the cylinder body carefully into the opening on the inside cover.
33. Push cover over the outer handle.
34. Carefully push the inlay through the opening in the outer cover.
35. Push cover onto the outer fitting, so that it is flush with the door.
36. Click the inlay carefully into the cover.

## OPTICAL (HYBRID) / AUDIBLE FEEDBACK SIGNAL.

- 2 short audible signals / (SmartHandle – Hybrid: 2 short audible signals + LED flashes blue twice briefly) before engaging and a short audible signal after disengaging; indicates normal activation.
- Warning Level 1 (Active) - Low batteries: eight short audible signals before engaging. Batteries will soon be empty. Replace batteries in SmartHandle.
- Warning Level 1 (Hybrid – transponder use) - Low batteries: eight short audible signals before engaging. Batteries will soon be empty. Replace batteries in SmartHandle.
- Warning Level 1 (Hybrid – Smart Card use) - Low batteries: eight short audible signals + LED flashes red briefly 8x before engaging; Batteries will soon be empty. Replace batteries in SmartHandle.
- Warning Level 2 (Active) - Extremely low batteries: Eight short audible signals for 30 seconds with a one-second break between each signal = emergency battery warning; Batteries are almost completely empty. Replace batteries in SmartHandle IMMEDIATELY.
- Warning Level 2 (Hybrid – transponder use) - Extremely low batteries: Eight short audible signals for 30 seconds with a one-second break between each signal = emergency battery warning; Batteries are almost completely empty. Replace batteries in SmartHandle IMMEDIATELY.
- Warning Level 2 (Hybrid – Smart Card use) - Extremely low batteries: 8 short audible signals 30 seconds long > + LED flashing red twice briefly with one second pause between each one = emergency battery warning; Batteries are almost completely empty. Replace batteries in SmartHandle IMMEDIATELY.
- Active - Once Warning Level 2 has been emitted for the first time, the door can be opened with a

transponder around 50 times. After reaching this number of opening operations or after about 4 weeks, SmartHandle automatically switches to emergency battery storage mode (G1) or freeze mode (G2). Once at this warning level, SmartHandle can now only be activated using a SimonsVoss programming device (G1) or using a G2 battery replacement transponder (G2). Consult the SmartHandle manual for more detailed information.

- Hybrid - Once Warning Level 2 has been emitted for the first time, the door can be opened with a transponder/smart card around 200 times. After reaching this number of opening operations or after about 2 weeks, SmartHandle – SC automatically switches to freeze mode. Once at this warning level, SmartHandle Hybrid can now only be activated using a SimonsVoss programming device or using a G2 battery replacement transponder. Consult the SmartHandle manual for more detailed information.
- Eight short audible signals after disengaging: indicates that the transponder battery is empty. Transponder battery must be replaced.

## DISASSEMBLY.

General instructions: Depending on the handle model, it may not be possible to remove the inlay immediately. In such a case, push the inlay through the opening in the cover and remove the cover. The inlay remains on the handle and cannot be removed until the handle is dismantled.

1. Remove the inlay for the cylinder body on the cover.
2. Undo the cylinder fastening screw and unscrew completely.
3. Dismount cylinder.
4. Use the supplied tool to grip carefully into the outer cover inlay from beneath and unlock the inlay.
5. Carefully push the outer cover inlay over the handle and remove.
6. Remove outer cover.
7. Use the supplied tool to grip carefully into the inside cover inlay from beneath and unlock the inlay.
8. Carefully push the inside cover inlay over the handle and remove.
9. Remove the inside cover.
10. Disconnect the 3-pole cable from the inside fitting with the 3-pole cable from the outer fitting.
11. Optional: If a WaveNet network is used, disconnect the 2-pole cable from the inside fitting with the 2-pole cable from the outer fitting.
12. Completely undo the fastening screws on the inside of the door.
13. Hold the inside and outer fittings firmly and carefully pull away from the door.
14. If necessary, loosen the hex screw in the inside door handle, but ensure that you only unscrew a little, so that the screw remains in the handle.
15. Remove the inside handle from the inside fitting.

## BATTERY REPLACEMENT FOR SMART HANDLE – ACTIVE/ SMART HANDLE – HYBRID.

General instructions: Depending on the handle type, it may be more practical to remove the cover completely to replace the batteries. In doing so, carefully push the inlay through the opening in the cover and then remove the cover completely. It may be sufficient just to rotate the cover 45° to reach the electronics.

1. Remove the cover plate for the cylinder body on the cover.
2. Carefully insert the battery replacement tool into the inside fitting inlay from below.
3. Detach inlay and carefully push towards the handle.
4. Also push inside cover towards the handle and turn 45°.
5. Carefully unlock the electronics and fold back horizontally.
6. Carefully remove both batteries from the holder.
7. Insert the new batteries into the holder at the same time with the positive poles next to each other; change the batteries as quickly as possible. You must wear clean gloves free of fat or grease to handle new batteries.
8. Carefully click electronics back into place.
9. Use the tool to push the slider on the inside of the inlay back to its home position; if you do not, the inlay can no longer be clicked into place.
10. Push the inside cover back into position, so that it is fitted flush with the door.



11. Insert inlay and lock into position in the inside cover.
12. Press the cover plate for the cylinder body carefully into the opening on the inside cover.

## BATTERY REPLACEMENT IN SMART HANDLE – HYBRID.

In SmartHandle – SC, there are not only batteries in the inside fitting (see „Battery replacement“ for more details), but there are also other batteries in the outer fitting. You must always replace all batteries at the same time.

1. Carefully insert the battery replacement tool into the outer fitting inlay from below.
2. Detach inlay and carefully push towards the handle.
3. Also push outer cover towards the handle and turn 45°.
4. Carefully unlock the electronics and fold back horizontally.
5. Carefully remove both batteries from the holder.
6. Insert the new batteries into the holder at the same time with the positive poles next to each other; change the batteries as quickly as possible. You must wear clean gloves free of fat or grease to handle new batteries.
7. Carefully click electronics back into place.
8. Use the tool to push the slider on the inside of the inlay back to its home position; if you do not, the inlay can no longer be clicked into place.
9. Push the outer cover back into position, so that it is fitted flush with the door.
10. Insert inlay and lock into position in the outer cover.

## CONTENU.

- 2x cache de protection
- 2x couvercle
- 1x raccord extérieur
- 1x béquille pour raccord extérieur (serrure à loquet incluse)
- 1x raccord intérieur
- 1x béquille pour raccord intérieur (vis Allen incluse)
- 2x vis de fixation
- 1x diaphragme
- 1x notice
- 1x outil de démontage du couvercle et de remplacement des piles

## OUTILS REQUIS POUR LE MONTAGE (NON FOURNIS).

- Clé Allen pour le montage de la béquille (largeur de la clé 3 mm)
- Clé plate
- Perceuse
- Forets 8 mm et 13 mm

## REMARQUES IMPORTANTES.

- Le montage et le remplacement des piles doivent être exclusivement effectués par du personnel qualifié.
- Ne pas laisser le cylindre au contact de l'huile, de peintures ou d'acides !
- Seules les piles préconisées par SimonsVoss doivent être utilisées.
- Les piles utilisées dans le SmartHandle 3062 numérique peuvent présenter un risque d'incendie ou de brûlure en cas de fausse manœuvre ! Ne pas recharger, ouvrir, chauffer ou brûler ces piles ! Ne pas court-circuiter !
- Éliminer les piles anciennes ou usées en respectant la réglementation en vigueur et les conserver hors de portée des enfants !
- L'inversion de la polarité des piles peut endommager le SmartHandle !
- Remplacer toujours la totalité des piles.
- Veiller à ne pas toucher les contacts des nouvelles piles avec les mains lors du remplacement des piles. Utiliser pour cela des gants propres et non gras.
- Le SmartHandle – Actif fonctionne avec deux piles !
- Le SmartHandle – Hybrid fonctionne avec quatre piles !
- Selon le type de béquille, il peut être avantageux de retirer complètement le cache pour remplacer les piles. Pour ce faire, faire glisser avec précaution le couvercle à travers l'ouverture du cache et retirer complètement le cache. Il est également possible de tourner le cache à 45° pour accéder à l'électronique.
- En cas d'utilisation en plein air ou lorsque le côté extérieur est susceptible d'entrer en contact p. ex. avec de l'humidité, la version .WP doit être utilisée. Voir pour ce faire, « Montage SmartHandle – WP ».
- Ne pas tirer sur le câble, tenir les fiches lors du débranchement et les débrancher avec précaution.
- Le montage du SmartHandle peut être quelque peu difficile en cas de serrure encastrée avec une noix de serrage. Ne traiter en aucun cas la noix de serrage mécaniquement (p. ex. avec une lime, etc), car la béquille risque de ne plus s'encastrer parfaitement.
- Lors du démontage ou du remplacement des piles, utiliser impérativement les outils de montage de SimonsVoss.
- Les trous de fixation et le carré doivent suivre une ligne verticale, sinon le raccord ne pourra peut-être pas être monté.
- Lors de la fixation du raccord à la porte avec des vis, veiller à ce que l'électronique ne soit pas soumise à des pressions mécaniques ou puisse faire l'objet d'autres dommages.
- Le cylindre de fermeture et la vis de maintien ne sont pas fournis.
- SimonsVoss Technologies GmbH décline toute responsabilité pour les dommages causés aux portes ou aux composants en raison d'une installation impropre.
- Les SmartHandle mal installés ou mal programmés peuvent bloquer l'accès au niveau d'une porte. SimonsVoss Technologies GmbH décline toute responsabilité pour les conséquences d'installations

impropres, comme l'accès impossible à des personnes blessées, à des dommages matériels ou à d'autres dommages.

- Le SimonsVoss SmartHandle ne doit être utilisé qu'aux fins prévues, à savoir l'ouverture et la fermeture de portes. Toute autre utilisation est interdite.
- En cas d'utilisation en combinaison avec des serrures anti-panique, il convient de s'assurer immédiatement après l'installation que tous les éléments de la fermeture sont en état de fonctionner et que la fonction anti-panique de la serrure encastrée est garantie.
- Sous réserve de modifications et d'évolutions techniques.
- En dépit de tous nos efforts pour vous présenter une documentation complète et précise, celle-ci peut éventuellement comporter des erreurs. Cela n'engage aucune responsabilité.
- Si le contenu de la documentation devait varier en fonction des versions en langues étrangères, alors la version originale en allemand reste la seule pertinente en cas de doutes.

## INDICATIONS DE MONTAGE.

A la livraison, les piles sont déjà installées !

- Lors de l'installation du SmartHandle 3062 numérique, veiller à ce qu'aucune source de perturbation par ondes radio (basses fréquences) ne se trouve à proximité.
- Monter les SmartHandle (Actif/Hybrid) à 0,5 m les uns des autres et les unités Smart Relais (Aktif) ou les unités de mise en circuit à 1,5 m les unes des autres.
- Le SmartHandle doit être aligné sur la porte. Les étapes de montage doivent impérativement être respectées pour garantir la stabilité et la durabilité du produit.
- Lors du montage, ne jamais frapper sur les pièces du SmartHandle.
- Les deux couvercles des caches de protection sont scellés par des clips. Ces derniers doivent uniquement être démontés avec des outils SimonsVoss.
- Programmer le SmartHandle avant le montage !
- Le montage du SmartHandle peut être quelque peu difficile en cas de serrure encastrée avec une noix de serrage. Ne traiter en aucun cas la noix de serrage mécaniquement (p. ex. avec une lime, etc), car la béquille risque de ne plus s'encastrer parfaitement.
- Veiller impérativement à ce que la serrure à loquet soit bien alignée et qu'elle ne soit pas déformée.
- Une fois le couvercle en place, la béquille extérieure ne doit pas avoir de jeu à l'horizontale.
- Les couvercles doivent toujours être glissés sur les béquilles avant le montage, car une fois monté, il ne sera plus possible de le faire avec certains types de béquilles. Une fois le montage terminé, faire glisser avec précaution le couvercle à travers l'ouverture du couvercle de protection pour le plaquer ensuite sur celui-ci.

## MONTAGE DU SMART HANDLE.

1. Optionnel : Démontez la béquille / les écussons de porte / les raccords etc. qui sont fixés sur la porte.
2. Le SmartHandle est livré partiellement monté, pour le démontage voir « Démontage » et réaliser les étapes 9, 11 et 12.
3. Optionnel : En cas de serrure avec un carré de 8,5 mm ou 10 mm, faire glisser la douille correspondante (8 mm > 8,5 mm ou 8 mm > 10 mm) de l'intérieur à travers l'ouverture de la noix de la serrure encastrée.
4. Faire glisser le carré du raccord intérieur par le logement de la noix de la serrure encastrée dans la porte, afin qu'il s'aligne bien. Pour ce faire, veiller absolument à ne pas coincer le câble tripolaire.
5. Placer le raccord intérieur de manière à ce que le raccord soit parallèle à la porte.
6. Marquer sur la porte les trous nécessaires à travers les trucs correspondants du raccord intérieur.
7. Retirer le raccord intérieur de la porte.
8. Percer dans la porte les trous avec un diamètre de 8 mm (trou supérieur) et 13 mm (trou inférieur).
9. Faire glisser le couvercle sur la béquille extérieure. Attention : avec certains types de béquille, il ne sera plus possible de le faire une fois monté.
10. Insérer jusqu'en butée la béquille extérieure à l'horizontale dans le raccord extérieur dans le sens voulu, selon s'il s'agit d'une porte DIN ouvrant sur la droite ou la gauche.
11. Mettre la serrure à loquet en place (ill.1 et ill. 2).
12. Maintenir la béquille extérieure puis tourner à l'aide de la clé plate jusqu'en butée sur la droite à env. 75° (ill. 3 et ill. 4). Tenir compte à cet effet des deux marques (rondes) sur la serrure. Contrôler ensuite que

- tout est bien fixé. Attention : Si le montage n'est pas réalisé correctement, il se peut que la béquille ne tienne pas.
13. Le montage du raccord intérieur s'effectue depuis le côté intérieur de la porte. Faire glisser le carré du raccord intérieur par le logement de la noix de la serrure encastrée et faire glisser le raccord intérieur jusqu'à env. 5 cm sur la porte.
  14. Faire glisser le câble tripolaire du raccord intérieur à travers le trou inférieur (13 mm de diamètre) de la porte, tout en veillant bien à ce qu'il ne soit pas coincé ou plié.
  15. Faire glisser complètement le raccord intérieur à travers la porte pour qu'il s'aligne bien dans celle-ci. Pour ce faire, placer la rosette du câble dans le trou inférieur.
  16. Le montage du raccord extérieur s'effectue depuis le côté extérieur de la porte. En même temps, faire glisser le logement de la noix du raccord extérieur sur le carré et les deux entretoises à travers les trous faits jusqu'à 2 cm dans la porte.
  17. Placer le câble tripolaire à travers l'orifice à l'extrémité inférieure du raccord extérieur.
  18. Faire glisser complètement le raccord extérieur sur la porte. Pour ce faire, veiller à ce que le câble du raccord intérieur ne soit pas coincé ou plié.
  19. Relier le câble tripolaire du raccord intérieur au câble tripolaire du raccord extérieur. Ce dernier ne peut être inséré que dans un sens. Ne pas tirer sur les câbles mais encliqueter simplement le connecteur avec précaution.
  20. Le câble bipolaire du raccord extérieur peut pendre librement, mais il ne doit pas être coincé lors du montage du cache de protection extérieur. Ne jamais tirer sur le câble.
  21. Presser les raccords extérieur et intérieur afin qu'ils s'alignent bien sur la porte.
  22. Décliqueter avec précaution l'électronique sur le raccord intérieur et le replier horizontalement. Veiller absolument sur ce point à ce que l'électronique ne soit pas soumise à des tensions mécaniques ou à tout autre dommage.
  23. Faire glisser du côté intérieur de la porte les vis fournies par les trous du raccord intérieur et les visser fermement (env. 5 – 7 Nm) avec les entretoises du raccord extérieur.
  24. Encliqueter à nouveau l'électronique dans le support.
  25. Vérifier la souplesse de la béquille extérieure, auquel cas il peut s'agir d'un problème avec la serrure ou d'une erreur de montage. En cas de doute, démonter les composants et recommencer à partir du point 9.
  26. Faire glisser le cylindre du côté extérieur par l'ouverture du raccord prévue à cet effet. Pour ce faire, veiller à ce que l'entraîneur soit positionné à 6 heures et que le câble tripolaire ne soit pas coincé ou plié.
  27. Fixer fermement (env. 5 - 7 Nm) le cylindre avec la vis de maintien (cylindre et vis de maintien non fournis).
  28. Faire glisser avec précaution le câble tripolaire dans le raccord extérieur.
  29. Faire glisser le couvercle sur la béquille intérieure. Attention : avec certains types de béquille, il ne sera plus possible de le faire une fois monté.
  30. Faire glisser la béquille intérieure sur le tube intérieur jusqu'à ce qu'elle s'enclenche.
  31. Visser fermement la vis Allen de la béquille intérieure.
  32. Faire glisser le cache sur la béquille intérieure.
  33. Faire glisser avec précaution le couvercle à travers l'ouverture du cache de protection intérieur.
  34. Faire glisser le cache de protection sur le raccord intérieur, afin qu'il s'aligne bien sur la porte.
  35. Encliqueter avec précaution le couvercle dans le cache.
  36. Appuyer avec précaution le diaphragme pour l'alésage dans l'ouverture sur le cache de protection intérieur.
  37. Faire glisser le cache sur la béquille extérieure.
  38. Faire glisser avec précaution le couvercle à travers l'ouverture du cache de protection extérieur.
  39. Faire glisser le cache de protection sur le raccord extérieur, afin qu'il s'aligne bien sur la porte.
  40. Encliqueter avec précaution le couvercle dans le cache.

## MONTAGE DU SMART HANDLE – WP.

1. Optionnel : Démontez la béquille / les écussons de porte / les raccords etc. qui sont fixés sur la porte.
2. Le SmartHandle est livré partiellement monté, pour le démontage voir « Démontage » et réaliser les étapes 9 et 11.
3. Optionnel : En cas de serrure avec un carré de 8,5 mm ou 10 mm, faire glisser la douille correspondante (8 mm > 8,5 mm ou 8 mm > 10 mm) de l'intérieur à travers l'ouverture de la noix de la serrure encastrée.
4. Faire glisser le carré du raccord intérieur par le logement de la noix de la serrure encastrée dans la porte, afin qu'il s'aligne bien. Pour ce faire, veiller absolument à ne pas coincer le câble bipolaire.
5. Placer le raccord intérieur de manière à ce que le raccord soit parallèle à la porte.
6. Marquer sur la porte les trous nécessaires à travers les trucs correspondants du raccord intérieur.

7. Retirer le raccord intérieur de la porte.
8. Percer dans la porte les trous avec un diamètre de 8 mm (trou supérieur) et 13 mm (trou inférieur).
9. Faire glisser le couvercle sur la béquille extérieure. Attention : avec certains types de béquille, il ne sera plus possible de le faire une fois monté.
10. Insérer jusqu'en butée la béquille extérieure à l'horizontale dans le raccord extérieur dans le sens voulu, selon s'il s'agit d'une porte DIN ouvrant sur la droite ou la gauche.
11. Mettre la serrure à loquet en place (ill.1 et ill. 2).
12. Maintenir la béquille extérieure puis tourner à l'aide de la clé plate jusqu'en butée sur la droite à env. 75° (ill. 3 et ill. 4). Tenir compte à cet effet des deux marques (rondes) sur la serrure. Contrôler ensuite que tout est bien fixé. Attention : Si le montage n'est pas réalisé correctement, il se peut que la béquille ne tienne pas.
13. Le montage du raccord intérieur s'effectue depuis le côté intérieur de la porte. Faire glisser le carré du raccord intérieur par le logement de la noix de la serrure encastrée et faire glisser le raccord intérieur jusqu'à env. 5 cm sur la porte.
14. Faire glisser le câble du raccord extérieur par le trou inférieur (13 mm) de la porte et le fixer à la rosette du câble par l'ouverture. Pour ce faire, veiller absolument à ce qu'il ne soit pas coincé ou plié.
15. En même temps, faire glisser le logement de la noix du raccord extérieur sur le carré et les deux entretoises à travers les trous faits dans la porte, tout en tirant vers l'intérieur le câble du raccord extérieur toujours tendu. Pour ce faire, veiller à ce que le câble du raccord extérieur ne soit pas coincé ou plié.
16. Relier le câble bipolaire du raccord extérieur au câble tripolaire du raccord intérieur. Ce dernier ne peut être inséré que dans un sens. Ne pas tirer sur les câbles mais encliqueter simplement le connecteur avec précaution.
17. Le deuxième câble bipolaire du raccord intérieur peut pendre librement, mais il ne doit pas être coincé ou plié lors du montage du cache de protection intérieur. Ne pas tirer sur le câble, car il peut servir à connecter la platine WaveNet (en option).
18. Presser les raccords extérieur et intérieur afin qu'ils s'alignent bien sur la porte.
19. Décliqueter avec précaution l'électronique du raccord intérieur et le replier horizontalement. Veiller absolument sur ce point à ce que l'électronique ne soit pas soumise à des tensions mécaniques ou à tout autre dommage
20. Faire glisser du côté intérieur de la porte les vis fournies par les trous du raccord intérieur et les visser fermement (env. 5 – 7 Nm) avec les entretoises du raccord extérieur. Pour ce faire, veiller absolument à ne pas coincer le câble bipolaire.
21. Encliqueter à nouveau l'électronique avec précaution dans le support.
22. Vérifier le bon fonctionnement de la béquille extérieure, auquel cas il peut s'agir d'un problème avec la serrure à mortaise ou d'une erreur de montage. En cas de doute, démonter les composants et recommencer à partir du point 10.
23. Faire glisser le cylindre du côté extérieur par l'ouverture du raccord prévue à cet effet. Pour ce faire, veiller à ce que l'entraîneur soit positionné à 6 heures et que le câble tripolaire ne soit pas coincé ou plié.
24. Fixer fermement (env. 5 - 7 Nm) le cylindre avec la vis de maintien (cylindre et vis de maintien non fournis).
25. Faire glisser le couvercle sur la béquille intérieure. Attention : avec certains types de béquille, il ne sera plus possible de le faire une fois monté.
26. Faire glisser la béquille intérieure sur le tube intérieur jusqu'à ce qu'elle s'enclenche.
27. Visser fermement (env. 5 – 7 Nm) la vis Allen de la béquille intérieure.
28. Faire glisser le cache sur la béquille intérieure.
29. Faire glisser avec précaution le couvercle à travers l'ouverture du cache de protection intérieur.
30. Faire glisser le cache de protection sur le raccord intérieur, afin qu'il s'aligne bien sur la porte.
31. Encliqueter avec précaution le couvercle dans le cache.
32. Appuyer avec précaution le diaphragme pour l'alésage dans l'ouverture sur le cache de protection intérieur.
33. Faire glisser le cache sur la béquille extérieure.
34. Faire glisser avec précaution le couvercle à travers l'ouverture du cache de protection extérieur.
35. Faire glisser le cache de protection sur le raccord extérieur, afin qu'il s'aligne bien sur la porte.
36. Encliqueter avec précaution le couvercle dans le cache.

## RÉACTIONS OPTIQUES (HYDRID) / ACOUSTIQUES.

- 2 signaux sonores courts / (SmartHandle – Hybrid : 2 signaux sonores courts + diode LED clignote 2x en bleu) avant le couplage et 1 signal sonore court après le découplage : actionnement normal.
- Niveau d'alerte 1 (Actif) - Piles presque déchargées : huit signaux sonores courts avant le couplage. Piles

- bientôt entièrement déchargées. Remplacer les piles du SmartHandle !
- Niveau d'alerte 1 (Utilisation - Transpondeur - Hybrid) - Piles presque déchargées : huit signaux sonores courts avant le couplage. Piles bientôt entièrement déchargées. Remplacer les piles du SmartHandle !
  - Niveau d'alerte 1 (Utilisation - SmartCard - Hybrid) - Piles presque déchargées : Huit signaux sonores courts + diode LED clignote 8x en rouge avant le couplage. Piles bientôt entièrement déchargées. Remplacer les piles du SmartHandle !
  - Niveau d'alerte 2 (Actif) - Piles extrêmement déchargées : huit signaux sonores courts émis durant 30 secondes avec à chaque fois une seconde de pause = Alerte piles : piles extrêmement déchargées. Remplacer IMMÉDIATEMENT les piles du SmartHandle !
  - Niveau d'alerte 2 (Utilisation - Transpondeur - Hybrid) - Piles extrêmement déchargées : huit signaux sonores courts émis durant 30 secondes avec à chaque fois une seconde de pause = Alerte piles : piles extrêmement déchargées. Remplacer IMMÉDIATEMENT les piles du SmartHandle !
  - Niveau d'alerte 2 (Utilisation - SmartCard- Hybrid) - Piles extrêmement déchargées : 8 signaux sonores brefs émis durant 30 secondes >+ diode LED clignote brièvement 2x rouge avec une seconde de pause = alerte des piles : piles extrêmement déchargées. Remplacer IMMÉDIATEMENT les piles du SmartHandle !
  - Actif - Lorsque le niveau d'alerte 2 retentit pour la première fois, environ 50 ouvertures peuvent être encore effectuées avec un transpondeur. Une fois ce nombre d'ouvertures passé, soit env. au bout de 4 semaines, le SmartHandle passe automatiquement en mode piles de secours (G1) ou en mode Freeze (G2). À partir de ce niveau d'alerte, le SmartHandle peut seulement être activé avec un appareil de programmation SimonsVoss (G1) ou au moyen d'un transpondeur de remplacement des piles G2 (G2) (pour plus d'informations à ce sujet, consulter le manuel du SmartHandle).
  - Hybrid - Lorsque le niveau d'alerte 2 retentit pour la première fois, environ 200 ouvertures peuvent être encore effectuées avec un transpondeur/Smartcard. Une fois ce nombre d'ouvertures passé, soit env. au bout de 2 semaines, le SmartHandle-SC passe automatiquement en mode Freeze. À partir de ce niveau d'alerte, le SmartHandle-Hybrid peut seulement être activé avec un appareil de programmation SimonsVoss ou au moyen d'un transpondeur de remplacement des piles G2 (pour plus d'informations à ce sujet, consulter le manuel du SmartHandle).
  - 8 signaux sonores courts après le découplage : la pile du transpondeur est déchargée. La pile du transpondeur doit être remplacée !

## DÉMONTAGE.

Remarque générale : Certains types de béquille ne permettent pas de retirer immédiatement le couvercle. Dans ce cas, faire glisser le couvercle à travers l'ouverture du cache et retirer le cache. Le couvercle reste sur la poignée de porte et ne pourra être enlevé qu'au cours du démontage.

1. Sur le côté intérieur, retirer le couvercle pour l'alésage du cache de protection.
2. Desserrer la vis de maintien du cylindre et la dévisser entièrement.
3. Démonter le cylindre.
4. Insérer avec précaution l'outil fourni à partir du bas dans le couvercle du cache de protection extérieur et débloquent le couvercle.
5. Faire glisser le couvercle du cache de protection extérieur sur la béquille et le retirer.
6. Retirer le cache de protection extérieur.
7. Insérer avec précaution l'outil fourni à partir du bas dans le couvercle du cache de protection intérieur et débloquent le couvercle.
8. Faire glisser le couvercle du cache de protection intérieur sur la béquille et le retirer.
9. Retirer le cache de protection intérieur.
10. Séparer le câble tripolaire du raccord intérieur du câble tripolaire du raccord extérieur.
11. Optionnel : En cas d'utilisation du réseau WaveNet, séparer le câble bipolaire du raccord intérieur du câble bipolaire de l'adaptateur WaveNet.
12. Dévisser complètement les vis de fixation du côté intérieur de la porte.
13. Maintenir le raccord intérieur et extérieur et les retirer en même temps avec précaution de la porte.
14. Si nécessaire, dévisser la vis Allen de la béquille intérieure (veiller cependant à ce que la vis ne sorte pas de la béquille).
15. Retirer la béquille intérieure du raccord intérieur.

## REPLACEMENT DES PILES SMART HANDLE – ACTIF / SMART HANDLE – HYBRID.

Remarque générale : Selon le type de béquille, il peut être avantageux de retirer complètement le cache pour remplacer les piles. Pour ce faire, faire glisser avec précaution le couvercle à travers l'ouverture du cache et retirer complètement le cache. Il est possible de tourner le cache à 45° pour accéder à l'électronique.

1. Sur le côté intérieur, retirer le diaphragme pour l'alésage du cache de protection.
2. Faire glisser l'outil de remplacement des piles depuis le bas dans le couvercle du raccord intérieur.
3. Décliqueter le couvercle, le faire glisser avec précaution en direction de la béquille.
4. Faire également glisser le cache intérieur vers la béquille et le tourner à 45°.
5. Décliqueter avec précaution l'électronique et le replier horizontalement.
6. Retirer délicatement les deux piles de leur support.
7. Insérer les piles neuves en même temps dans l'emplacement prévu à cet effet, les pôles plus en face l'un de l'autre (remplacer les piles le plus rapidement possible). Ne toucher les nouvelles piles qu'avec des gants propres et non gras !
8. Encliqueter à nouveau l'électronique avec précaution.
9. À l'aide de l'outil, replacer la glissière sur la face intérieure du couvercle, dans la position de départ. Dans le cas contraire, le couvercle ne pourra plus jamais être encliqueté.
10. Refaire glisser le cache de protection intérieur afin qu'il s'aligne bien sur la porte.
11. Faire glisser le couvercle et l'encliqueter dans le cache de protection intérieur.
12. Appuyer avec précaution le diaphragme pour l'alésage dans l'ouverture sur le cache de protection intérieur.

## REPLACEMENT DES PILES DU SMART HANDLE – HYBRID.

Le SmartHandle – SC est équipé de piles non seulement dans le raccord intérieur (voir pour ce faire « Remplacement des piles ») mais également dans le raccord extérieur. Remplacer toujours la totalité des piles.

1. Faire glisser l'outil de remplacement des piles depuis le bas dans le couvercle du raccord extérieur.
2. Décliqueter le couvercle, le faire glisser avec précaution en direction de la béquille.
3. Faire également glisser le cache extérieur vers la béquille et le tourner à 45°.
4. Décliqueter avec précaution l'électronique et le replier horizontalement.
5. Retirer délicatement les deux piles de leur support.
6. Insérer les piles neuves en même temps dans l'emplacement prévu à cet effet, les pôles plus en face l'un de l'autre (remplacer les piles le plus rapidement possible). Ne toucher les nouvelles piles qu'avec des gants propres et non gras !
7. Encliqueter à nouveau l'électronique avec précaution.
8. À l'aide de l'outil, replacer la glissière sur la face intérieure du couvercle, dans la position de départ. Dans le cas contraire, le couvercle ne pourra plus jamais être encliqueté.
9. Refaire glisser le cache de protection extérieur afin qu'il s'aligne bien sur la porte.
10. Faire glisser le couvercle et l'encliqueter dans la couverture extérieure.

## INHOUD.

- 2x Cover
- 2x Afdekking
- 1x Buitenbeslag
- 1x Deurklink voor buitenbeslag (incl. klinksluiting)
- 1x Binnenbeslag
- 1x Deurklink voor binnenbeslag (incl. inbusschroef)
- 2x Bevestigingsschroef
- 1x Deklijst
- 1x Bijsluiser
- 1x Gereedschap demontage, afdekking en batterijvervanging

## BENODIGD GEREEDSCHAP VOOR DE MONTAGE (NIET MEEGELEVERD).

- Inbussleutel voor montage van de klink (sleutelbreedte 3 mm)
- Moersleutel
- Boormachine
- Boortjes 8 mm en 13 mm

## BELANGRIJKE INSTRUCTIES.

- De montage en het vervangen van batterijen mogen alleen uitgevoerd worden door deskundigen!
- SmartHandle niet in aanraking brengen met olie, verf, zuren, e.d.
- Er mogen uitsluitend batterijen worden gebruikt die SimonsVoss heeft vrijgegeven!
- De batterijen die in de SmartHandle 3062 worden gebruikt, kunnen bij verkeerde behandeling tot brand- of verbrandingsgevaar leiden. Deze batterijen mogen niet worden opgeladen, geopend, verhit of verbrand! Niet kortsluiten!
- Oude en verbruikte batterijen moeten op de juiste manier als afval worden behandeld en mogen niet binnen bereik van kinderen worden bewaard.
- Verwisseling van de polariteit kan leiden tot beschadiging van de SmartHandle.
- Bij vervanging van de batterijen altijd alle batterijen vervangen!
- Bij een vervanging van de batterijen mogen de contacten van de nieuwe batterijen niet met de handen worden aangeraakt. Gebruik hiervoor schone, vetvrije handschoenen.
- De SmartHandle-Actief moet bediend worden met twee batterijen.
- De SmartHandle – Hybride moet bediend worden met vier batterijen.
- Afhankelijk van de versie van de deurklink kan het eenvoudiger zijn de cover compleet weg te nemen voor het vervangen van de batterijen. Hierbij de afdekking voorzichtig door de opening van de cover schuiven en vervolgens de cover compleet verwijderen. Het kan eventueel voldoende zijn de cover 45° te draaien om de elektronica te kunnen bereiken.
- Bij gebruik in de open lucht of als de zijde met de elektronica met vocht in aanraking kan komen, moet altijd de variant .WP gebruikt worden. Zie hiervoor ,Montage SmartHandle WP'.
- Niet aan de bedrading trekken; bij het losmaken van verbindingen aan de stekkers beetpakken en ze voorzichtig uitnemen.
- De montage van de SmartHandle kan bij steeksloten met klem een beetje moeilijk zijn. De klem in geen geval mechanisch bewerken (met een vijl e.d.) aangezien de klink anders niet meer precies past.
- Voor demontage of vervanging van batterijen uitsluitend het montagegereedschap van SimonsVoss gebruiken.
- De boorgaten en het vierkant moeten verticaal op één lijn liggen omdat het beslag anders eventueel niet gemonteerd kan worden.
- Bij de aanbrenging van het beslag met de schroeven op de deur moet u erop letten dat de elektronica niet mechanisch belast of op een andere manier beschadigd kan worden.
- Cilinders en bevestigingsschroeven zijn niet in de levering inbegrepen.
- Voor beschadiging van deuren of componenten als gevolg van verkeerde montage aanvaardt SimonsVoss Technologies GmbH geen aansprakelijkheid.
- Door een foutief geïnstalleerde of geprogrammeerde SmartHandle kan de doorgang door een deur geblokkeerd zijn. Voor de gevolgen van verkeerde installatie, zoals geen toegang tot gewonden, materiële



- of andere schade is SimonsVoss Technologies GmbH niet aansprakelijk.
- De SimonsVoss SmartHandle mag alleen voor het beoogde doeleinde, het openen en sluiten van deuren, gebruikt worden. Een andersoortig gebruik is niet toegestaan.
- Bij gebruik in combinatie met panieksloten moet na de montage gecontroleerd worden of alle delen van het sluitelement bedrijfsklaar zijn en de paniefunctie van het steekslot goed functioneert.
- Aanpassingen of nieuwe technische ontwikkelingen kunnen niet uitgesloten worden.
- De documentatie werd te goeder trouw vervaardigd. Eventuele fouten kunnen niettemin niet worden uitgesloten. Voor dergelijke fouten wordt geen aansprakelijkheid aanvaard.
- Indien afwijkingen van de inhoud in vertaalde versies van de documentatie optreden, geldt in geval van twijfel de tekst van het Duitse origineel.

## INSTRUCTIES MONTAGE.

Bij levering zijn de batterijen reeds aangebracht!

- Bij de installatie van de digitale SmartHandle 3062 moet erop gelet worden dat zich geen (laag frequente) storingsbronnen in de directe omgeving bevinden.
- SmartHandles (Actief/Hybride) moeten ten minste op een afstand van 0,5 m uit elkaar worden aangebracht, Smart Relais (Actief), resp. activeringseenheden op een afstand van 1,5 m.
- De SmartHandle moet uitgelijnd tegen de deur liggen. De montage moet volgens voorschrift uitgevoerd worden om de stabiliteit en houdbaarheid van het product te garanderen.
- Bij de montage mag nooit op delen van de SmartHandle worden geslagen.
- Beide afdekkingen van de cover zijn met een clip vastgemaakt. Ze mogen uitsluitend met het SimonsVoss montagegereedschap gedemonteerd worden.
- De SmartHandle voorafgaand aan de montage programmeren!
- De montage van de SmartHandle kan bij steeksloten met klem een beetje moeilijk zijn. De klem in geen geval mechanisch bewerken (met een vijl e.d.) aangezien de klink anders niet meer precies past.
- Er bijzonder goed op letten dat de afsluiting van de klink niet vastloopt of plastisch vervormd wordt.
- De buitenklink mag na het vastmaken geen horizontale speling hebben.
- De afdekkingen moeten altijd voor de montage over de klinken geschoven zijn, omdat dit afhankelijk van de versie van de deurklink in gemonteerde toestand niet meer mogelijk kan zijn. Aan het einde van de montage de afdekking behoedzaam door de opening van de cover schuiven en er dan in laten inrasten.

## MONTAGE SMART HANDLE.

1. Optioneel: klinken / rozetten / beslagen enz. die aan de deur zijn aangebracht demonteren.
2. De SmartHandle wordt gedeeltelijk gemonteerd geleverd. Voor de demontage onder 'Demontage' naslaan en de stappen 9, 11 en 12 uitvoeren.
3. Optioneel: Bij een slot met een vierkant van 8,5 mm of 10 mm de bijbehorende huls (8 mm > 8,5 mm of 8 mm > 10 mm) van binnen door de opening van het steekslot schuiven.
4. De vierkant van het binnenbeslag door de uitsparing van het steekslot in de deur schuiven zodat het beslag uitgelijnd tegen de deur ligt. Let er hierbij goed op dat het 3-polige snoer niet wordt ingeklemd.
5. Binnenbeslag dusdanig uitlijnen dat het parallel met de deur is.
6. Door de bijbehorende gaten van het binnenbeslag heen kunnen de benodigde boorgaten op de deur gemarkeerd worden.
7. Binnenbeslag van de deur verwijderen.
8. De boorgaten met een diameter van 8 mm (bovenste gat) en 13 mm (onderste gat) door de deur boren.
9. afdekking op de buitenklink schuiven. Let op: Afhankelijk van de versie van de klink in gemonteerde toestand eventueel niet meer mogelijk.
10. De buitenklink in de gewenste richting horizontaal tot aan de aanslag in het buitenbeslag steken, afhankelijk van het feit of het om een DIN-links of DIN-rechts deur gaat.
11. Afsluiting van de klink erop steken (afbeelding 1 en 2).
12. De buitenklink vasthouden en de afsluiting van de klink met de moersleutel tot aan de aanslag ca. 75° naar rechts draaien (afbeelding 3 en 4). Hierbij goed op de twee (ronde) markeringen op de afsluiting letten. Vervolgens controleren of hij goed vastzit. Let op: Bij foutieve montage kan de klink weer los raken.
13. De montage van het binnenbeslag geschiedt vanaf de binnenkant van de deur. Het vierkant van het binnenbeslag door de uitsparing van het steekslot schuiven en het binnenbeslag tot een afstand van ca.

- 5 cm op de deur schuiven.
14. Het 3-polige snoer van het binnenbeslag door het onderste gat (13 mm diameter) van de deur schuiven en goed oppassen dat het niet ingeklemd om geknikt wordt.
  15. Binnenbeslag volledig door de deur schuiven zodat het plat tegen de deur ligt. Hierbij wordt de rozet voor het snoer in het onderste boorgat geplaatst.
  16. De montage van het buitenbeslag geschiedt vanaf de buitenkant van de deur. Tegelijkertijd het moerschot van het buitenbeslag op het vierkant en de twee afstandhouders door de boorgaten heen tot ca. 2 cm tegen de deur aan schuiven.
  17. Het 3-polige snoer door de uitsparing onderaan het buitenbeslag aanbrengen.
  18. Het buitenbeslag volledig op de deur schuiven. Let er op dat hierbij het snoer van het binnenbeslag niet ingeklemd of geknikt wordt.
  19. Het 3-polige snoer van het binnenbeslag met het 3-polige snoer van het buitenbeslag verbinden. Dit kan maar in één richting in elkaar worden gestoken. Hierbij niet aan de snoeren trekken maar de stekkers behoedzaam in elkaar laten klikken.
  20. Het 2-polige snoer van het buitenbeslag kan vrij hangen, maar mag bij de montage van de buitencover niet ingeklemd raken. Niet aan het snoer trekken.
  21. Buiten- en binnenbeslag tegen elkaar drukken zodat ze allebei uitgelijnd tegen de deur liggen.
  22. De elektronica van het binnenbeslag behoedzaam uit de houder klikken en horizontaal opzij klappen. Let er hierbij goed op dat de elektronica niet mechanisch wordt belast of op een andere manier beschadigd raakt.
  23. Vanaf de binnenkant van de deur de meegeleverde schroeven door de boorgaten van het binnenbeslag schuiven en stevig met de hand (ca. 5 - 7 Nm) monteren met de afstandhouders van het buitenbeslag.
  24. De elektronica weer in de houder laten inrasten.
  25. Opletten dat de buitenklink licht loopt, anders bestaat er eventueel een probleem met het slot of een montagefout. Bij twijfel de componenten demonteren en opnieuw bij punt 9 beginnen.
  26. De cilinder van buitenaf door de daarvoor bestemde opening van het beslag schuiven. Let er hierbij op dat de meenemer in de 6-uur-stand staat en het 3-polige snoer niet wordt ingeklemd of geknikt.
  27. De cilinder stevig met de hand (ca. 5 - 7 Nm) bevestigen met de bevestigingsschroef (cilinder en bevestigingsschroef zijn niet in de levering inbegrepen).
  28. Het 3-polige snoer voorzichtig in het buitenbeslag schuiven.
  29. Afdekking op de binnenklink schuiven. Let op: Afhankelijk van de versie van de klink in gemonteerde toestand eventueel niet meer mogelijk.
  30. Binnendeurklink tot de aanslag op de binnenbuis schuiven.
  31. De inbusschroef van de binnenklink stevig met de hand vastdraaien.
  32. Cover over de binnenklink schuiven.
  33. De afdekking voorzichtig door de opening van de binnencover schuiven.
  34. Cover over het binnenbeslag schuiven, zodat de cover uitgelijnd tegen de deur aan ligt.
  35. De afdekking voorzichtig in de cover vastklikken.
  36. De afdeklijst voor de cilinderbrug voorzichtig in de opening van de binnencover drukken.
  37. Cover over de buitenklink schuiven.
  38. De afdekking voorzichtig door de opening van de buitencover schuiven.
  39. Cover over het buitenbeslag schuiven, zodat de cover uitgelijnd tegen de deur aan ligt.
  40. De afdekking voorzichtig in de cover vastklikken.

## MONTAGE SMARTHANDLE – WP.

1. Optioneel: klinken / rozetten / beslagen enz. die aan de deur zijn aangebracht demonteren.
2. De SmartHandle wordt gedeeltelijk gemonteerd geleverd. Voor de demontage onder 'Demontage' naslaan en de stappen 9, 11 en 12 uitvoeren.
3. Optioneel: Bij een slot met een vierkant van 8,5 mm of 10 mm de bijbehorende huls (8 mm > 8,5 mm of 8 mm > 10 mm) van binnen door de opening van het steekslot schuiven.
4. De vierkant van het binnenbeslag door de uitsparing van het steekslot in de deur schuiven zodat het beslag uitgelijnd tegen de deur ligt. Let er hierbij goed op dat het 2-polige snoer niet wordt ingeklemd.
5. Binnenbeslag dusdanig uitlijnen dat het parallel met de deur is.
6. Door de bijbehorende gaten van het binnenbeslag heen kunnen de benodigde boorgaten op de deur gemarkeerd worden.
7. Binnenbeslag van de deur verwijderen.
8. De boorgaten met een diameter van 8 mm (bovenste gat) en 13 mm (onderste gat) door de deur boren.
9. afdekking op de buitenklink schuiven. Let op: Afhankelijk van de versie van de klink in gemonteerde toestand eventueel niet meer mogelijk.

10. De buitenklink in de gewenste richting horizontaal tot aan de aanslag in het buitenbeslag steken, afhankelijk van het feit of het om een DIN-links of DIN-rechts deur gaat.
11. Afsluiting van de klink erop steken (afbeelding 1 en 2).
12. De buitenklink vasthouden en de afsluiting van de klink met de moersleutel tot aan de aanslag ca. 75° naar rechts draaien (afbeelding 3 en 4). Hierbij goed op de twee (ronde) markeringen op de afsluiting letten. Vervolgens controleren of hij goed vastzit. Let op: Bij foutieve montage kan de klink weer los raken.
13. De montage van het binnenbeslag geschiedt vanaf de binnenkant van de deur. Het vierkant van het binnenbeslag door de uitsparing van het steeksloot schuiven en het binnenbeslag tot een afstand van ca. 5 cm op de deur schuiven.
14. Het snoer van het buitenbeslag door het onderste boorgat (13 mm) van de deur schuiven en door de opening tegen de rozet voor het snoer steken. Let hierbij goed op dat het snoer niet ingeklemd of geknikt wordt.
15. Tegelijkertijd het moerschot van het buitenbeslag op het vierkant en de twee afstandhouders door de boorgaten van de deur schuiven. Het snoer van het buitenbeslag moet daarbij strak naar binnen getrokken worden. Let er op dat hierbij het snoer van het buitenbeslag niet ingeklemd of geknikt wordt.
16. Het 2-polige snoer van het buitenbeslag met het 3-polige snoer van het binnenbeslag verbinden. Dit kan maar in één richting in elkaar worden gestoken. Hierbij niet aan de snoeren trekken maar de stekkers behoedzaam in elkaar laten klikken.
17. Het tweede 2-polige snoer van het binnenbeslag kan vrij hangen, maar mag bij de montage van de binnencover niet ingeklemd raken. Niet aan het snoer trekken. Dit dient optioneel voor de aansluiting van de WaveNet-printplaat.
18. Buiten- en binnenbeslag tegen elkaar drukken zodat ze allebei uitgelijnd tegen de deur liggen.
19. De elektronica van het binnenbeslag behoedzaam uit de houder klikken en horizontaal opzij klappen. Let er hierbij goed op dat de elektronica niet mechanisch wordt belast of op een andere manier beschadigd raakt.
20. Vanaf de binnenkant van de deur de meegeleverde schroeven door de boorgaten van het binnenbeslag schuiven en stevig met de hand (ca. 5 - 7 Nm) monteren met de afstandhouders van het buitenbeslag. Let er hierbij goed op dat het 2-polige snoer niet wordt ingeklemd.
21. De elektronica weer voorzichtig in de houder laten inrasten.
22. Opletten dat de buitenklink licht loopt, anders bestaat er eventueel een probleem met het steeksloot of een montagefout. Bij twijfel de componenten demonteren en opnieuw bij punt 10 beginnen.
23. De cilinder van buitenaf door de daarvoor bestemde opening van het beslag schuiven. Let er hierbij op dat de meenemer in de 6-uur-stand staat en het 3-polige snoer niet wordt ingeklemd of geknikt.
24. De cilinder stevig met de hand (ca. 5 - 7 Nm) bevestigen met de bevestigingsschroef (cilinder en bevestigingsschroef zijn niet in de levering inbegrepen).
25. Afdekking op de binnenklink schuiven. Let op: Afhangelijk van de versie van de klink in gemonteerde toestand eventueel niet meer mogelijk.
26. Binnendeurklink tot de aanslag op de binnenbuis schuiven.
27. Inbusschroef van de binnenklink stevig met de hand (ca. 5-7 Nm) vastdraaien.
28. Cover over de binnenklink schuiven.
29. De afdekking voorzichtig door de opening van de binnencover schuiven.
30. Cover over het binnenbeslag schuiven, zodat de cover uitgelijnd tegen de deur aan ligt.
31. De afdekking voorzichtig in de cover vastklikken.
32. De afdeklijst voor de cilinderbrug voorzichtig in de opening van de binnencover drukken.
33. Cover over de buitenklink schuiven.
34. De afdekking voorzichtig door de opening van de buitencover schuiven.
35. Cover over het buitenbeslag schuiven, zodat de cover uitgelijnd tegen de deur aan ligt.
36. De afdekking voorzichtig in de cover vastklikken.

## OPTISCHE (HYBRIDE) / AKOESTISCHE FEEDBACK.

- 2 korte signalen / (SmartHandle – Hybride: 2 korte signalen + 2x kort blauw knipperen van de LED) voor het vrijschakelen en een kort signaal na het uitschakelen: geeft normaal gebruik aan.
- Alarmniveau 1 (Actief) - zwakke batterijen: 8 korte signalen voor het vrijschakelen. Batterijen zijn binnenkort leeg. Meteen de batterijen in de SmartHandle vervangen!
- Alarmniveau 1 (Hybride - transponder-gebruik) - zwakke batterijen: 8 korte signalen voor het vrijschakelen. Batterijen zijn binnenkort leeg. Meteen de batterijen in de SmartHandle vervangen!
- Alarmniveau 1 (Hybride - SmartCard-gebruik) - zwakke batterijen: 8 korte signalen + LED knippert 8x kort rood voor het vrijschakelen. Batterijen zijn binnenkort leeg. Meteen de batterijen in de SmartHandle vervangen!

- Alarmniveau 2 (Actief) - extreem zwakke batterijen: 30 seconden lang 8 korte signalen met telkens een seconde pauze = noodbatterij-alarm: Batterijen zijn extreem leeg. METEEN de batterijen in de SmartHandle vervangen!
- Alarmniveau 2 (Hybride - transponder-gebruik) - extreem zwakke batterijen: 30 seconden lang 8 korte signalen met telkens een seconde pauze = noodbatterij-alarm: Batterijen zijn extreem leeg. METEEN de batterijen in de SmartHandle vervangen!
- Alarmniveau 2 (Hybride - SmartCard-gebruik) - extreem zwakke batterijen: 30 seconden lang > 8 korte signalen + LED knippert telkens 2x kort rood met elke keer een seconde pauze = noodbatterij-alarm: Batterijen zijn extreem leeg. METEEN de batterijen in de SmartHandle vervangen!
- Actief: na het eerste optreden van alarmniveau 2 kunnen er nog max. 50 activeringen met een transponder worden uitgevoerd. Na het bereiken van dit aantal activeringen of na 4 weken gaat de SmartHandle automatisch over tot de noodbatterij-opslagmodus (G1) of freezmodus (G2). Vanaf dit alarmniveau kan de SmartHandle alleen nog maar met een SimonsVoss programmeerapparaat (G1) of met een G2-batterijvervangings-transponder (G2) bediend worden (voor meer informatie, zie manual SmartHandle).
- Hybride: na het eerste optreden van alarmniveau 2 kunnen er nog max. 200 activeringen met een transponder/SmartCard worden uitgevoerd. Na het bereiken van dit aantal of na ca. 2 weken gaat de SmartHandle-SC automatisch over tot de freezmodus. Vanaf dit alarmniveau kan de SmartHandle – Hybride alleen nog maar met een SimonsVoss programmeerapparaat of met een G2-batterijvervangings-transponder bediend worden (voor meer informatie, zie manual SmartHandle).
- 8 korte signalen na het vrijeschakelen: wijzen erop dat de transponderbatterij leeg is. Transponderbatterij moet vervangen worden!

## DEMONTAGE.

Algemene opmerking: Afhankelijk van de versie van de deurklink kan het niet mogelijk zijn om de afdekking meteen te verwijderen. In dat geval de afdekking door de opening van de cover schuiven en de cover wegnemen. De afdekking blijft dan aan de klink hangen en kan pas in het verdere verloop van de demontage verwijderd worden.

1. Aan de binnenkant de afdekking voor de cilinderbrug op de cover verwijderen.
2. De bevestigingsschroef van de cilinder losdraaien en er compleet uitschroeven.
3. Cilinder demonteren.
4. Met het meegeleverde gereedschap behoedzaam van onderen in de afdekking van de buitencover haken en de afdekking losmaken.
5. Afdekking van de buitencover over de klink schuiven en verwijderen.
6. Buitencover wegnemen.
7. Met het meegeleverde gereedschap behoedzaam van onderen in de afdekking van de binnencover haken en de afdekking losmaken.
8. Afdekking van de binnencover over de klink schuiven en verwijderen.
9. Binnencover verwijderen
10. Het 3-polige snoer van het binnenbeslag losmaken van het 3-polige snoer van het buitenbeslag.
11. Optioneel: Bij gebruik van het WaveNet-netwerk het 2-polige snoer van het binnenbeslag losmaken van het 2-polige snoer van de WaveNet-adapter.
12. De bevestigingsschroeven aan de binnenkant van de deur compleet losschroeven.
13. Binnen- en buitenbeslag vasthouden en tegelijk voorzichtig van de deur wegnemen.
14. Indien nodig de inbusschroef van de binnenklink losmaken (slechts zover naar buiten schroeven dat de schroef nog steeds in de klink vangt).
15. Binnenklik van het binnenbeslag verwijderen.

## BATTERIJVERVANGING SMART HANDLE – ACTIEF / SMART HANDLE – HYBRIDE.

Algemene opmerking: Afhankelijk van de versie van de deurklink kan het eenvoudiger zijn de cover compleet weg te nemen voor het vervangen van de batterijen. Hierbij de afdekking voorzichtig door de opening van de cover schuiven en vervolgens de cover compleet verwijderen. Het kan eventueel voldoende zijn de cover 45° te draaien om de elektronica te kunnen bereiken.

1. Aan de binnenkant de afdeklijst voor de cilinderbrug op de cover verwijderen.
2. Het gereedschap voor batterijvervangning van onder in de afdekking van het binnenbeslag schuiven.
3. Afdekking losmaken en behoedzaam naar de deurklink toe schuiven.
4. Binnencover tevens naar de deurklink schuiven en 45° draaien.
5. De elektronica voorzichtig losmaken en horizontaal opzij klappen.
6. Beide batterijen voorzichtig uit de houder trekken.
7. De nieuwe batterijen met de pluspolen naar elkaar toe tegelijk in de houder schuiven (batterijen zo snel mogelijk vervangen). De nieuwe batterijen mogen alleen met schone, vetvrije handschoenen worden aangeraakt.
8. De elektronica weer voorzichtig laten inrasten.
9. Met het gereedschap de schuifregelaar aan de binnenkant van de afdekking weer terugschuiven naar de uitgangspositie. Anders kan de afdekking niet meer inrasten.
10. Binnencover er weer op schuiven zodat hij uitgelijnd tegen de deur ligt.
11. Afdekking erop schuiven en in de binnencover laten inrasten.
12. De afdeklijst voor de cilinderbrug voorzichtig in de opening van de binnencover drukken.

## BATTERIJVERVANGING SMART HANDLE – HYBRIDE.

Bij de SmartHandle – SC zijn behalve de batterijen in het binnenbeslag (zie hiervoor ook „Batterijvervangning“) ook nog andere batterijen in het buitenbeslag ondergebracht. Bij vervanging van de batterijen moeten altijd alle batterijen vervangen worden.

1. Het gereedschap voor batterijvervangning van onder in de afdekking van het buitenbeslag schuiven.
2. Afdekking losmaken en behoedzaam naar de deurklink toe schuiven.
3. Buitencover tevens naar de deurklink schuiven en 45° draaien.
4. De elektronica voorzichtig losmaken en horizontaal opzij klappen.
5. Beide batterijen voorzichtig uit de houder trekken.
6. De nieuwe batterijen met de pluspolen naar elkaar toe tegelijk in de houder schuiven (batterijen zo snel mogelijk vervangen). De nieuwe batterijen mogen alleen met schone, vetvrije handschoenen worden aangeraakt.
7. De elektronica weer voorzichtig laten inrasten.
8. Met het gereedschap de schuifregelaar aan de binnenkant van de afdekking weer terugschuiven naar de uitgangspositie. Anders kan de afdekking niet meer inrasten.
9. Buitencover er weer op schuiven zodat hij uitgelijnd tegen de deur ligt.
10. Afdekking erop schuiven en in de buitencover laten inrasten.



COMPANY HEADQUARTERS  
SimonsVoss Technologies GmbH  
Feringastrasse 4  
85774 Unterföhring  
Germany  
Tel. +49 89 992280  
www.simons-voss.com

ÖSTERREICH  
SimonsVoss Technologies GmbH  
Kärntner Ring 5-7  
1010 Wien  
Tel. +43 1 20511601146

SCHWEIZ  
Simons Voss Technologies GmbH  
Dreikönigstrasse 31a  
8002 Zürich  
Tel. +41 44 2083241

ITALY  
SimonsVoss Technologies GmbH  
Via Torino, 2  
Milano 20123  
Tel. +39 02 72546763

FRANCE  
SimonsVoss Technologies SAS  
Immeuble „Les Portes des Paris“  
1/3 Rue du Rempart  
93160 Noisy le Grand  
Tél. +33 1 48151480

SPAIN  
Erkoch Ibérica SL  
Avda. Lehendakari Aguirre 38-40  
48014 Bilbao  
Tel. +34 94 4124900

UNITED KINGDOM  
SimonsVoss Technologies Ltd.  
1200 Century Way  
Thorpe Park · Colton  
Leeds · LS15 8ZA  
Phone +44 113 2515036

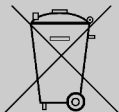
BENELUX  
SimonsVoss Technologies bv  
Evert van de Beekstraat 310  
1118 CX Schiphol  
Nederlands  
Tel. +31 20 6541882

NORDISKA LÄNDER  
SimonsVoss Technologies AB  
Ostermalmstorg 1  
Stockholm 114 42  
Sverige  
Tel. +46 850 25 66 63

MIDDLE EAST  
SimonsVoss Technologies  
(Middle East) FZE  
P.O.Box 184220  
Dubai  
UAE  
Phone +971 4 2274851

ASIA  
SimonsVoss  
SecurityTechnologies  
(Asia) Pte. Ltd.  
151 Lorong Chuan  
New Tech Park #05-02  
Lobby B  
Singapore 556741  
Phone +65 62277318

SimonsVoss Technologies GmbH  
Feringastr. 4  
85774 Unterföhring  
Germany



This product fulfills essential requirements of CE-Conformity.  
The declaration of conformity can be found at  
[www.simonsvoss.com](http://www.simonsvoss.com)

**SimonsVoss**  
technologies