



// EGENSKAPER

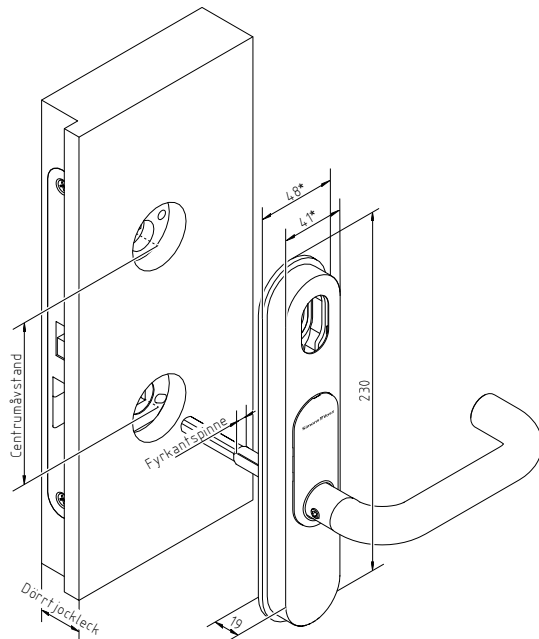
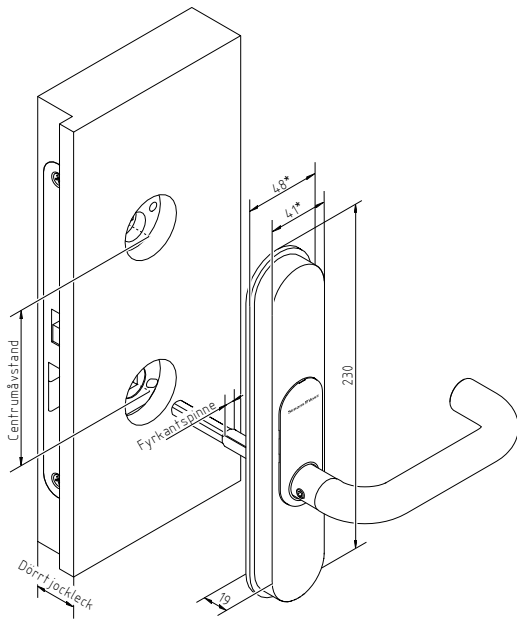
- ❖ Passar bäst för ytterdörrar eftersom det är väderbeständigt.
- ❖ Säkert och robust: Förhöjt inbrottskydd med borrhjulsplatta (levereras som tillval).
- ❖ Anslutning i efterhand är möjlig.
- ❖ Prisbelönt design: SmartHandle 3062 har flera gånger fått designutmärkelsen red dot award.
- ❖ Hög bakåtkompatibilitet: SmartHandle kan öppnas med första generationens transponder.
- ❖ Finns även i varianter med mekanisk överlåsning.

// TEKNISKA DATA

Landsvarianter	❖ Scandinavian Oval	Batterilivslängd	Upp till 150 000 aktiveringar eller upp till 10 års standby (aktiv) Upp till 65 000 aktiveringar eller upp till 6 års standby (passiv) Upp till 120 000 aktiveringar eller upp till 10 års standby (hybrid)
Mått för Scandinavian Oval (B × H × D):	❖ Smal: 41 × 224 × 16 mm 48 × 230 × 19 mm inkl. monteringsplatta ❖ Bred: 53 × 224 × 16 mm 59 × 230 × 19 mm inkl. monteringsplatta	Temperaturområde	Drift: -20 °C till +50 °C
Dörrmått	❖ Dörrtjocklek: 33–94 mm ❖ Avståndsmått: 96 och 105 mm ❖ Fyrkant: 7 8 8,5 9 10	Signalering	Akustisk (summer) Visuell (LED, endast för passiv)
Läsmetod	❖ Aktiv transponderteknik ❖ Passiv (MIFARE® Classic, Plus och DESFire®) ❖ Hybrid (aktiv och passiv)	Lagringsbara tillträden	Upp till 3 000
Drifttyper	Online, virtuellt nätverk och offline (kan kombineras)	Tidszonsgrupper	100 + 1
Batterityp	2 × CR2450 3 V litium	Antal medier som kan hanteras per SmartHandle	Upp till 64 000
		Trådlöst nätverk	Nätverksförberedd med integrerad LockNode (kan eftermonteras)
		Uppgradering	Fast programvara kan uppgraderas

// MÅTT

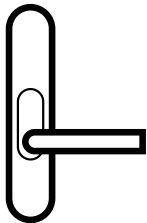
// MÅTT FÖR VERSION MED MEKANISK ÖVERLÅSNING



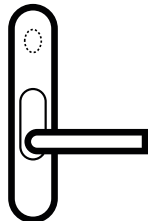
* finns i olika bredder
Måttangivelser i mm



// VARIANTER



Scandinavian Oval
(SHB...)



Scandinavian Oval med
möjlighet till mekanisk
överlåsning (SHE...)



// CERTIFIKAT

- Allmänt provningscertifikat utfärdat av MPA (Tyskland)
- DIN EN 1634
- DIN EN 179
- DIN EN 1906 (klass 4)



// FINISH

- Borstat rostfritt stål
- Mässing



// HANDTAG

