



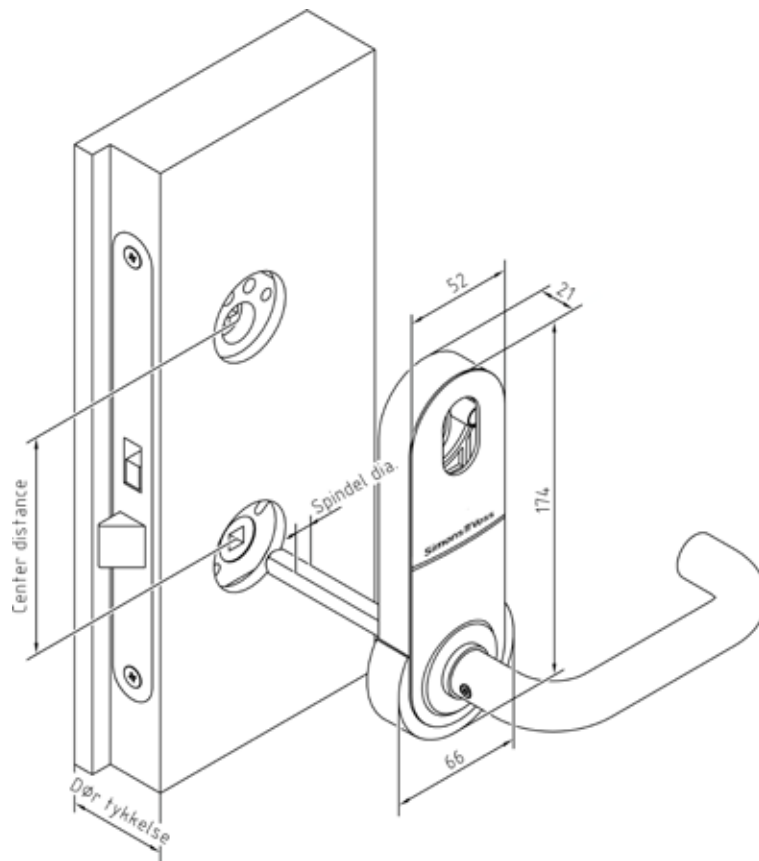
// KENDETEGN

- ❖ Kan give en fleksibel løsning til enhver situation: SmartHandle AX kan tilpasses til dørtykkelsen. Grebet kan monteres til højre eller venstre.
- ❖ Overordentligt lang batterilevetid (op til 300.000 aktiveringer)
- ❖ Investeringssikkerhed er en del af SimonsVoss' løfte. SmartHandle AX kan sågar åbnes med en transponder af første generation. Online- eller andre ekstrafunktioner, f.eks. DørMonitorering kan eftermonteres.
- ❖ Plads til forskønnelse: AX-beslag i karakteristisk, adaptivt design kan kombineres med gængse greb fra velkendte producenter.
- ❖ Højeste datasikkerhed takket være integreret Secure Element.
- ❖ Driftssikkerhed er afgørende. Derfor har vi med AX-beslaget investeret i mekanisk og elektronisk kvalitet og stabilitet. SmartHandle AX har eksempelvis et meget stabilt greb. Test for vedvarende funktionsevne er udført succesfuldt med 1 mio. cyklusser.
- ❖ Made in Germany. En selvfølge for os.

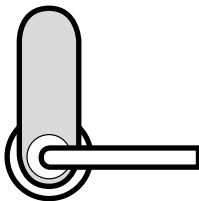
// TEKNISKE DATA

Varianter	❖ Scandinavian Oval	Batteritype	4x CR2450 3 V litium
Mål variant E0/E1 (BxHxD)	66x174x21 mm	Batteriets levetid	Op til 300.000 aktiveringer eller op til ti års standby (aktiv). Op til 200.000 aktiveringer eller op til ti års standby (passiv).
Krav til dørmål	❖ Dørtykkelse 38 - 200 mm ❖ Afstandsmål: 105 mm ❖ Firkant: 7 8 8,5 9 10	Temperaturområde	Drift: -25 °C til +50 °C
Læseproces	❖ Aktiv transponderteknologi ❖ Passiv (MIFARE® Classic og DESFire®) ❖ Hybrid (aktiv og passiv) ❖ BLE ready	Kapslingsklasse	IP40
Driftsformer	Online, virtuelt netværk og offline (kan kombineres)	Signalering	Akustisk (buzzer) Visuel (LED – grøn/rød)
		Adgange, der kan gemmes	Op til 1.500
		Tidszonegrupper	100+1
		Antal medier, som kan administreres pr. SmartHandle AX	Op til 64.000
		Trådløst netværk	Kan sammenkobles direkte med LockNode (kan eftermonteres)
		Opgraderingsevne	Firmware kan opgraderes

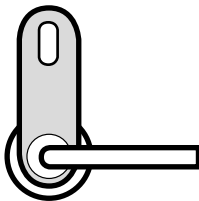
// SCANDINAVIAN OVAL



// VARIANTER



EO
Scandinavian Oval



E1
Scandinavian Oval
med mulighed for
mekanisk lukning

// CERTIFIKATER



- MPA Generelt typegodkendt certifikat
- DIN EN 1634
- DIN EN 179
- DIN EN 1906 (klasse 4)
- DIN EN 16867



// FINISHES

- Sølv/hvid
- Sølv/sortgrå
- Messing/hvid



// GREB

