

SMART INTEGO

Catalogue de produits



La Sécurité optimale sans clé

Valable à partir du 1er avril 2020

Simons Voss
technologies



03 SMART INTEGO

04 LA SOLUTION PARFAITE POUR LE CONTRÔLE D'ACCÈS INTÉGRÉ

06 CYLINDRE DE FERMETURE NUMÉRIQUE SMART INTEGO

- 08 Cylindre à double bouton Profil européen numérique SI – confort
 - 10 Cylindre à double bouton Profil européen numérique SI – FD
 - 12 Cylindre à double bouton Profil européen numérique SI – antipanique
 - 14 Demi-cylindre Profil européen numérique – SI
 - 16 Cylindre à profil scandinave numérique – SI
 - 18 Cylindre à profil scandinave numérique – SI
 - 20 Cylindre à double bouton Rond suisse numérique – SI
 - 22 Demi-cylindre Rond suisse numérique – SI
 - 24 Accessoires Smart Intego
-

26 SMART HANDLE NUMÉRIQUE AX SMART INTEGO

- 29 Smart Handle numérique AX SI
 - 35 Smart Handle numérique AX SI pour portes vitrées
-

36 SMART HANDLE NUMÉRIQUE SMART INTEGO

- 39 SmartHandle numérique – SI
 - 45 Couvercle pour montage ultérieur (Européen/Suisse)
 - 46 Poignée pour montage ultérieur
 - 47 SmartHandle numérique – SKG – SI
 - 54 SmartHandle numérique – profil scandinave – SI
-

56 TERMINAL POUR PINCODE NUMÉRIQUE SMART INTEGO

- 57 Terminal pour PinCode numérique SI
-

58 CADENAS NUMÉRIQUE SMART INTEGO

- 59 Cadenas numérique SI
-

62 PROGRAMMATION SMART INTEGO

- 63 Appareil de programmation SmartIntego SmartCD
-

64 STRUCTURE DU RÉSEAU SMART INTEGO

- 66 GatewayNode – SI
-

68 LOGICIEL DE CONFIGURATION

- 69 Logiciel de configuration SI
-

70 ASSISTANCE

- 71 Prestations de service et formations
-

72 SIMONS VOSS DANS LE MONDE

NEUF BONNES RAISONS :

D'utiliser la solution SmartIntego sur les bâtiments complexes et multisites

- 1. Des technologies qui ont fait leurs preuves dans le monde**
 SimonsVoss a installé plus de 12 000 systèmes numériques de contrôle d'accès et de fermeture, avec plus de 1,2 million de fermetures.
- 2. Prise en charge des principaux formats de cartes**
 MIFARE® Classic, MIFARE® DESFire® / EV1/EV2, UID (card serial number) selon ISO 14443 (par exemple MIFARE®, Legic® Advant, HID® SEOS)
- 3. Made in Germany**
 Développement et production de tous les composants des systèmes selon les normes de qualité les plus strictes, exclusivement en Allemagne.
- 4. Intégration simplifiée**
 Des protocoles de communication performants et un degré d'automatisation élevé grâce au gestionnaire SmartIntego qui simplifie l'intégration.
- 5. Toujours parfaitement connecté – même virtuellement**
 En mode réseau virtuel, l'échange d'informations critiques pour la sécurité est garanti entre le système d'accès et les supports de fermeture SmartIntego à chaque processus de fermeture.
- 6. Technologie sans fil unique**
 Portées plus grandes dans le réseau sans fil grâce à la technologie 868 MHz, aucune interférence avec d'autres réseaux (par exemple Wifi, Bluetooth... dans la plage de 2,4 GHz).
- 7. Performance & autonomie**
 Avec deux piles intégrées, le cylindre de fermeture SmartIntego et la SmartHandle SmartIntego en mode réseau online assurent jusqu'à 80 000 actionnements et cinq ans en mode veille; en réseau virtuel, jusqu'à 50 000 actionnements et cinq ans en veille. Des années de fonctionnement sont garanties sans remplacement des piles. Avec ses piles intégrées, la nouvelle SmartHandle AX assure en mode réseau online jusqu'à 180 000 manoeuvres et jusqu'à 9 ans en mode veille;
- 8. Une diversité de modèles pour tous les besoins**
 Notre SmartHandle est disponible en version profil européen, rond suisse et scandinave. Le cylindre de fermeture numérique est également disponible en version profil européen, rond suisse et scandinave.
- 9. Une forme parfaite dans les moindres détails**
 Ce qui est pratique doit être également design: le cylindre de fermeture SmartIntego et la SmartHandle SmartIntego ont été récompensés par de nombreux prix pour leur esthétique.

LA SOLUTION PARFAITE POUR LE CONTRÔLE D'ACCÈS INTÉGRÉ



Cylindre de fermeture, SmartHandle, clavier PinCode, cadenas et routeur radio SmartIntego – les composants SmartIntego peuvent être intégrés facilement dans des systèmes de sécurité complexes.



Cylindre de fermeture
SmartIntego



SmartHandle
AX
SmartIntego



SmartHandle
SmartIntego



Cadenas
SmartIntego



Clavier
PinCode
SmartIntego



SmartIntego
Routeur radio

Avec ses protocoles de communications performants, SmartIntego peut être intégré sans fil dans les systèmes de sécurité des bâtiments existants. L'intégration de la solution SmartIntego est simple, rapide et facile par rapport aux autres systèmes.

L'étendue des prestations et les fonctionnalités répondent aux attentes les plus élevées en matière d'innovation des exploitants de bâtiments. Par exemple, la technologie 868 MHz utilisée garantit des portées élevées sans perturbation dans le réseau sans fil.

La gamme de produits SmartIntego, comprenant des cylindres de fermeture, des SmartHandle et des cadenas, maîtrise les normes de lecture de tous les formats courant de cartes comme MIFARE® Classic, MIFARE® DESFire®/ EV1/EV2 et pour Réseau online UID (card serial number) selon ISO 14443 (par exemple MIFARE®, Legic® Advant, HID® SEOS).

Avec SmartIntego, SimonsVoss propose une solution dont les composants ont fait leur preuve dans des milliers d'applications. Ils se distinguent par leur qualité made in Germany et leur design exceptionnel. De plus, des fonctions uniques garantissent un niveau de sécurité maximal – pour les personnes, les investissements et l'avenir.

FERMETURES NUMÉRIQUES AVEC SMART INTEGO – POINTS FORTS

// State-of-the-Art

Intégration de contrôles d'accès électroniques et non mécaniques dans des bâtiments existants grâce à des interfaces flexibles, des protocoles performants avec une conception ouverte.

// Utilisation de l'infrastructure informatique existante

SmartIntego peut être intégré sans difficulté majeure dans des infrastructures informatiques hétérogènes aux interfaces utilisateurs existantes – sans faire appel à des bases de données ou logiciels supplémentaires.

// Installation simple et sans fil

Aucune pose ni aucun raccordement de câbles. Les cylindres et les SmartHandle sont indépendants de toute alimentation externe grâce à l'incorporation de piles lithium.

// Diversité

Une large gamme de cylindres et de SmartHandles permet de trouver des solutions pour presque toutes les applications.

// Flexibilité

Une poignée polyvalente : la SmartHandle AX s'adapte à l'épaisseur, à l'entraxe et au carré de l'ensemble de vos portes.

// Montage Snap In

Technique de montage unique pour la pose des SmartHandle sur les portes : sans perçage. Particulièrement avantageux dans le cas de biens locatifs et de portes coupe-feu.

// Sécurité la plus élevée possible

Consignation des événements, permettant de savoir qui était où et pendant combien de temps. Blocage immédiat des supports d'identification perdus et des copies non autorisées de clés (impression 3D).

// Flexibilité sans limite

Procédures simples grâce aux interfaces entre la gestion du service du personnel et la gestion des installations de fermeture. Gestion facile des changements d'organisation et d'utilisation de l'espace quand les employés changent fréquemment. Création de supports d'identification avec une validité limitée (visiteurs, personnel de maintenance, etc.)

// Faibles coûts d'administration et de formation

L'utilisation intuitive à l'aide des logiciels existants réduit les coûts d'administration et de formation.



CYLINDRE DE FERMETURE NUMÉRIQUE SMART INTEGO

Multifonction et simple à monter.

Que ce soit pour les entrées ou pour l'intérieur, qu'il s'agisse de portes de chambre, de couloir, de laboratoire, d'archives, de serveur ou de cave – le cylindre de fermeture SmartIntego de SimonsVoss offre exactement les performances requises sur la porte concernée. Son fonctionnement intelligent et le large éventail de modèles, par exemple pour des portes antipanique, garantissent des solutions très précises pour toutes les applications.

Outre des normes de sécurité rigoureuses et une souplesse remarquable, il convient de souligner la simplicité du montage du cylindre de fermeture SmartIntego. L'installation du cylindre se fait en quelques minutes, sans fil ni perçage. Des piles boutons courantes garantissent de manière fiable jusqu'à 80 000 fermetures avec le réseau online. En mode veille, on peut escompter une durée de vie moyenne des piles jusqu'à cinq ans. En d'autres termes : comme les autres composants SmartIntego, le cylindre de fermeture ne nécessite pratiquement aucune maintenance pendant de nombreuses années.

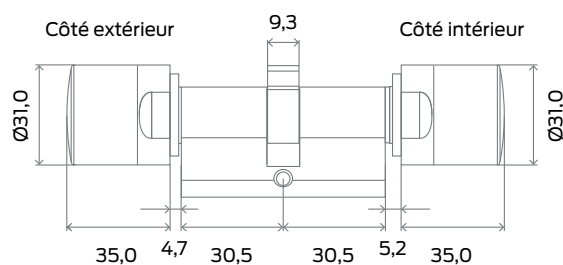
Avec différents types, comme Profil européen, profil scandinave et Rond suisse, le cylindre de fermeture numérique s'adapte à son environnement avec une élégance intemporelle.



CYLINDRE NUMÉRIQUE À DOUBLE BOUTON PROFIL EUROPÉEN SMART INTEGO – CONFORT



Cylindre de fermeture numérique – SmartIntego avec module électronique intégré selon DIN 18252 / DIN EN 15684 / EN 1303



Cotes en mm

// AVANTAGES

- ⚡ Côté extérieur : entrée contrôlée
- ⚡ Côté intérieur : sortie libre
- ⚡ Installation sans câblage ni perçage
- ⚡ Montage rapide (en lieu et place d'un cylindre mécanique)
- ⚡ Changement des piles simple et sans démontage du cylindre de la porte
- ⚡ Bouton ultra compact et adapté aux serrures à axe réduit ($\varnothing 31\text{mm}$)
- ⚡ Réseau online communication en temps réel (868 MHz)
- ⚡ Technologies de lecture en réseau online : MIFARE® Classic, MIFARE Plus®, MIFARE® DESFire® / EV1/EV2, UID (card serial number) selon ISO 14443 (par exemple MIFARE®, Legic® Advant, HID® SEOS) et numéro de série Calypso et 7816-4 elementary file
- ⚡ Technologies de lecture en réseau virtuel : MIFARE® Classic ou MIFARE® DESFire® / EV1/EV2
- ⚡ Version avec classe de protection IP 66

// CARACTÉRISTIQUES TECHNIQUES

- ⚡ Cylindre Profil européen standard selon DIN 18252 / EN1303 / DIN EN 15684
- ⚡ Diamètre de bouton : 31 mm
- ⚡ Longueur totale de base : 30–30 mm (dimension extérieure/intérieure)
- ⚡ Longueur totale : jusqu'à max. 140 mm (max. 90 mm d'un côté), Longueurs spéciales sur demande
- ⚡ Classe de protection : IP 54, version .WP : IP 66
- ⚡ Type de piles : 2 piles lithium CR2450 3 V
- ⚡ Durée de vie des piles :
 - Réseau online : jusqu'à 80 000 fermetures
 - Réseau virtuel : jusqu'à 50 000 fermetures
 - Réseau online En mode veille : jusqu'à 5 ans
 - Réseau virtuel En mode veille : jusqu'à 5 ans
- ⚡ Plage de températures : fonctionnement de -25 °C à $+65\text{ °C}$
- ⚡ Confirmation sonore
- ⚡ Confirmation visuelle par une DEL bleue/rouge

CYLINDRE NUMÉRIQUE
À DOUBLE BOUTON
PROFIL EUROPÉEN
SMART INTEGO – CONFORT

// RÉSEAU ONLINE (868 MHZ)

- :: Lecture de 5 configurations de cartes différentes
- :: Mode contrôle d'accès : lors du passage du badge, déverrouillage du cylindre pendant une durée déterminée
- :: Mode bureau : lors du passage du badge, déverrouillage du cylindre pendant une durée indéterminée jusqu'à un nouveau passage du badge
- :: Fonction « liste blanche intégrée » jusqu'à 250 cartes hors ligne
- :: Fonction « liste blanche construction » jusqu'à 128 cartes hors ligne
- :: Enregistrement des 1000 derniers accès en cas d'interruption du réseau
- :: Transmission de l'état des piles et QoS (Quality of Signal)
- :: Événement « keep-alive » configurable
- :: Configuration via gestionnaire SmartIntego

// RÉSEAU VIRTUEL

- :: Droits (accès) en fonction des portes, zones, groupes et fonctions d'exclusion
- :: État des piles
- :: Mode contrôle d'accès : lors du passage du badge, déverrouillage du cylindre pendant une durée déterminée
- :: Mode bureau : lors du passage du badge, déverrouillage du cylindre pendant une durée indéterminée jusqu'à un nouveau passage du badge
- :: Listes d'accès
- :: Budget-temps / date d'activation et désactivation
- :: Suppression des données sur le terminal Online
- :: Programmation initiale possible sur le lecteur Online du fabricant
- :: Profils temporels sur la carte
- :: Sécurisation de la transmission de données pendant les processus d'écriture et de lecture

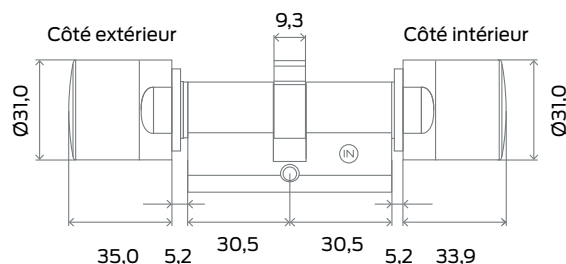
// VARIANTES DU PRODUIT

Description	Réseau online Code de commande	Réseau virtuel Code de commande
Cylindre à double bouton Profil européen numérique – Confort Longueur totale 30–30 mm, conception en acier inoxydable, alimentation sur piles lithium, bouton tournant des deux côtés, actionnable de l'extérieur à l'aide de SmartCards/SmartTags, de l'intérieur sans support, aucun câblage nécessaire	SI.Z4.30-30.MI.CO	SI.Z4.30-30.M.CO
Version laiton	.MS	.MS
Version résistante aux intempéries, classe de protection IP 66. Pour montage dans des portes extérieures et pour des portes qui sont exposées à des projections d'eau importantes. Cylindre CO.WP à partir d'une longueur totale de 30-30 mm. Remarque : Pour des longueurs totales de 30-30 mm, pour AP2, pour MR.WP et pour les demi-cylindres, seul le bouton électronique est étanche	.WP	.WP
LONGUEURS TOTALES (Première côte = extérieure/Deuxième côte = intérieure)		
Longueur totale de 65 mm à 80 mm	par exemple SI.Z4.40-40.MI.CO	par exemple SI.Z4.40-40.M.CO
Longueur totale de 85 mm à 100 mm	par exemple SI.Z4.40-60.MI.CO	par exemple SI.Z4.40-60.M.CO
Longueur totale de 100 mm à max. 140 mm (90 mm max. d'un côté)	par exemple SI.Z4.65-75.MI.CO	par exemple SI.Z4.65-75.M.CO
Longueur totale supérieure à 140 mm et plus de 90 mm max. d'un côté	Sur demande	Sur demande

CYLINDRE NUMÉRIQUE À DOUBLE BOUTON PROFIL EUROPÉEN SMART INTEGO – FD



Cylindre de fermeture numérique – SmartIntego avec module électronique intégré selon DIN 18252 / DIN EN 15684 / EN 1303



Cotes en mm

// AVANTAGES

- ❖ Côté extérieur : entrée contrôlée
- ❖ Côté intérieur : sortie contrôlée
- ❖ Installation sans câblage ni perçage
- ❖ Montage rapide (en lieu et place d'un cylindre mécanique)
- ❖ Changement des piles simple et sans démontage du cylindre de la porte
- ❖ Bouton ultra compact et adapté aux serrures à axe réduit (Ø 31mm)
- ❖ Réseau online communication en temps réel (868 MHz)
- ❖ Technologies de lecture en réseau online : MIFARE® Classic, MIFARE Plus®, MIFARE® DESFire® / EV1/EV2, UID (card serial number) selon ISO 14443 (par exemple MIFARE®, Legic® Advant, HID® SEOS) et numéro de série Calypso et 7816-4 elementary file
- ❖ Technologies de lecture en réseau virtuel : MIFARE® Classic ou MIFARE® DESFire® / EV1/EV2
- ❖ Version avec classe de protection IP 66
- ❖ Certificat SKG pour version Réseau online à lecture des deux côtés (.BL) disponible en option

// CARACTÉRISTIQUES TECHNIQUES

- ❖ Cylindre Profil européen numérique selon DIN 18252 / EN1303 / DIN EN 15684, conception en acier inoxydable, à rotation libre des deux côtés
- ❖ Diamètre de bouton : 31 mm
- ❖ Longueur totale de base : 30–30 mm (dimension extérieure/ intérieure)
- ❖ Longueur totale : jusqu'à max. 140 mm (max. 90 mm d'un côté), longueurs spéciales sur demande
- ❖ Classe de protection : IP 54, version .WP : IP 66
- ❖ Type de piles : 4 piles lithium CR2450 3 V
- ❖ Durée de vie des piles :
Réseau online : jusqu'à 80 000 fermetures
Réseau online En mode veille : jusqu'à 5 ans
- ❖ Plage de températures : fonctionnement de -25 °C à +65 °C
- ❖ Confirmation sonore
- ❖ Confirmation visuelle par une DEL bleue/rouge

CYLINDRE NUMÉRIQUE
À DOUBLE BOUTON
PROFIL EUROPÉEN
SMART INTEGO – FD

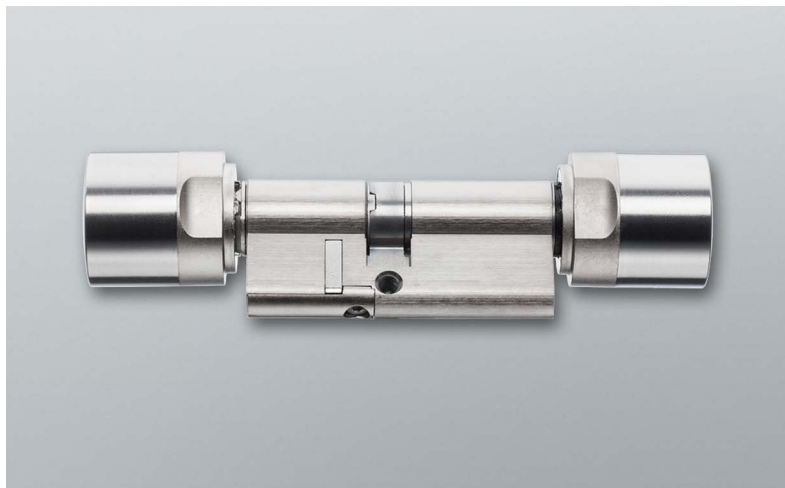
// RÉSEAU ONLINE (868 MHZ)

- ⚡ Lecture de 5 configurations de cartes différentes
- ⚡ Mode contrôle d'accès : lors du passage du badge, déverrouillage du cylindre pendant une durée déterminée
- ⚡ Mode bureau : lors du passage du badge, déverrouillage du cylindre pendant une durée indéterminée jusqu'à un nouveau passage du badge
- ⚡ Fonction « liste blanche intégrée » jusqu'à 250 cartes hors ligne
- ⚡ Fonction « liste blanche construction » jusqu'à 128 cartes hors ligne
- ⚡ Enregistrement des 1000 derniers accès en cas d'interruption du réseau
- ⚡ Transmission de l'état des piles et QoS (Quality of Signal)
- ⚡ Événement « keep-alive » configurable
- ⚡ Configuration via gestionnaire SmartIntego

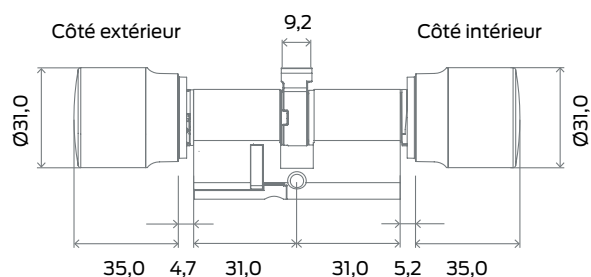
// VARIANTES DU PRODUIT

Description	Réseau online Code de commande	Réseau virtuel Code de commande
Cylindre à double bouton Profil européen numérique SI – FD Longueur totale 30–30 mm, conception en acier inoxydable, à rotation libre des deux côtés, alimentation sur piles lithium, actionnable de l'extérieur et de l'intérieur à l'aide de SmartCards/SmartTags, aucun câblage nécessaire.	SI.Z4.30-30.MI.FD	
Version laiton	.MS	
Version multicran pour utilisation sur des portes avec verrouillage multiple	.MR	
Version résistante aux intempéries, classe de protection IP 66. Pour montage dans des portes extérieures et pour des portes qui sont exposées à des projections d'eau importantes. FD.WP à partir d'une longueur totale de 30–35 mm. Remarque : Pour des longueurs totales de 30-30 mm, pour AP2, pour MR.WP et pour les demi-cylindres, seul le bouton électronique est étanche	.WP	
Version avec homologation SKG SKG***	.SKG	
LONGUEURS TOTALES (Première côte = extérieure/Deuxième côte = intérieure)		
Longueur totale de 65 mm à 80 mm	par exemple SI.Z4.40-40.MI.FD	
Longueur totale de 85 mm à 100 mm	par exemple SI.Z4.40-60.MI.FD	
Longueur totale de 100 mm à max. 140 mm (90 mm max. d'un côté)	par exemple SI.Z4.65-75.MI.FD	
Longueur totale supérieure à 140 mm et plus de 90 mm max. d'un côté	Sur demande	

CYLINDRE NUMÉRIQUE À DOUBLE BOUTON PROFIL EUROPÉEN SMART INTEGO – ANTIPANIQUE



Cylindre de fermeture numérique – SmartIntego avec module électronique intégré selon DIN 18252 / DIN EN 15684 / EN 1303 pour montage sur des issues de secours selon EN 179 et EN 1125.



Cotes en mm

// AVANTAGES

- ⚡ Côté extérieur AP2.FD : entrée contrôlée
- ⚡ Côté intérieur AP2.FD : bouton mécanique en rotation libre
- ⚡ Côté extérieur AP2.BL : entrée contrôlée
- ⚡ Côté intérieur AP2.BL : sortie contrôlée
- ⚡ La version « BL » à lecture des deux côtés n'est pas prise en charge dans le réseau virtuel
- ⚡ Mécanisme de rappel puissant
- ⚡ Installation sans câblage ni perçage
- ⚡ Montage rapide (en lieu et place d'un cylindre mécanique)
- ⚡ Changement des piles simple et sans démontage du cylindre de la porte
- ⚡ Bouton ultra compact et adapté aux serrures à axe réduit (Ø 31mm)
- ⚡ Réseau online communication en temps réel (868 MHz)
- ⚡ Technologies de lecture en réseau online : MIFARE® Classic, MIFARE Plus®, MIFARE® DESFire® / EV1/EV2, UID (card serial number) selon ISO 14443 (par exemple MIFARE®, Legic® Advant, HID® SEOS) et numéro de série Calypso et 7816-4 elementary file
- ⚡ Technologies de lecture en réseau virtuel : MIFARE® Classic ou MIFARE® DESFire® / EV1/EV2
- ⚡ Version avec classe de protection IP 66
- ⚡ Certificat SKG pour version Réseau online à lecture des deux côtés (.BL) disponible en option

// CARACTÉRISTIQUES TECHNIQUES

- ⚡ Cylindre antipanique Profil européen numérique selon DIN 18252 / EN1303 / DIN EN 15684
- ⚡ Diamètre de bouton : 31 mm
- ⚡ Longueur totale de base : 30–30 mm (dimension extérieure/intérieure)
- ⚡ Longueur totale : jusqu'à max. 140 mm (max. 90 mm d'un côté), Longueurs spéciales sur demande
- ⚡ Classe de protection : IP 54, version .WP : IP 66 (bouton électronique)
- ⚡ Type de piles : 2 piles lithium CR2450 3 V
- ⚡ Durée de vie des piles :
Réseau online : jusqu'à 80 000 fermetures
Réseau virtuel : jusqu'à 50 000 fermetures
Réseau online En mode veille : jusqu'à 5 ans
Réseau virtuel En mode veille : jusqu'à 5 ans
- ⚡ Plage de températures : fonctionnement de -25 °C à +65 °C
- ⚡ Confirmation sonore
- ⚡ Confirmation visuelle par une DEL bleue/rouge

CYLINDRE NUMÉRIQUE
À DOUBLE BOUTON
PROFIL EUROPÉEN
SMART INTEGO – ANTIPANIQUE

// RÉSEAU ONLINE (868 MHZ)

- :: Lecture de 5 configurations de cartes différentes
- :: Mode contrôle d'accès : lors du passage du badge, déverrouillage du cylindre pendant une durée déterminée
- :: Mode bureau : lors du passage du badge, déverrouillage du cylindre pendant une durée indéterminée jusqu'à un nouveau passage du badge
- :: Fonction « liste blanche intégrée » jusqu'à 250 cartes hors ligne
- :: Fonction « liste blanche construction » jusqu'à 128 cartes hors ligne
- :: Enregistrement des 1000 derniers accès en cas d'interruption du réseau
- :: Transmission de l'état des piles et QoS (Quality of Signal)
- :: Événement « keep-alive » configurable
- :: Configuration via gestionnaire SmartIntego

// RÉSEAU VIRTUEL

- :: Droits (accès) en fonction des portes, zones, groupes et fonctions d'exclusion
- :: État des piles
- :: Mode contrôle d'accès : lors du passage du badge, déverrouillage du cylindre pendant une durée déterminée
- :: Mode bureau : lors du passage du badge, déverrouillage du cylindre pendant une durée indéterminée jusqu'à un nouveau passage du badge
- :: Listes d'accès
- :: Budget-temps / date d'activation et désactivation
- :: Suppression des données sur le terminal Online
- :: Programmation initiale possible sur le lecteur Online du fabricant
- :: Profils temporels sur la carte
- :: Sécurisation de la transmission de données pendant les processus d'écriture et de lecture

// VARIANTES DU PRODUIT

Description	Réseau online Code de commande	Réseau virtuel Code de commande
Cylindre à double bouton Profil européen numérique SI – antipanique – FD Longueur totale 30–30 mm, pour montage dans des serrures antipanique, conception en acier inoxydable, à rotation libre des deux côtés, alimentation sur piles lithium, bouton tournant des deux côtés, actionnable de l'extérieur à l'aide de SmartCards/SmartTags, aucun câblage nécessaire	SI.Z4.30-30.MI.AP2.FD	SI.Z4.30-30.M.AP2.FD
Cylindre à double bouton Profil européen numérique SI – antipanique – BL Longueur totale 30–30 mm, pour montage dans des serrures antipanique, conception en acier inoxydable, à rotation libre des deux côtés, alimentation sur piles lithium, bouton tournant des deux côtés, actionnable de l'extérieur et de l'intérieur à l'aide de SmartCards/SmartTags, aucun câblage nécessaire	SI.Z4.30-30.MI.AP2.BL	
Version laiton	.MS	.MS
Version résistante aux intempéries, classe de protection IP 66. Pour montage dans des portes extérieures et pour des portes qui sont exposées à des projections d'eau importantes. Cylindre AP2 à partir d'une longueur totale de 30–35 mm. Remarque : Pour des longueurs totales de 30-30 mm, pour AP2, pour MR.WP et pour les demi-cylindres, seul le bouton électronique est étanche	.WP	.WP
Version sans bouton intérieur pour cylindre AP2, non livrable avec SKG, dimension intérieure toujours 30 mm	.OK	.OK
Version avec homologation SKG SKG*** (livrable uniquement en association avec AP2.BL)	.SKG	

LONGUEURS TOTALES

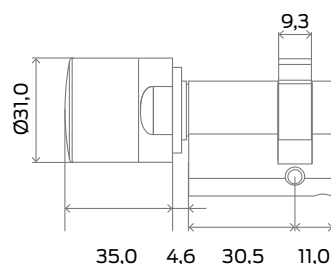
(Première côte = extérieure/Deuxième côte = intérieure)

Longueur totale de 65 mm à 80 mm	par ex : SI.Z4.40-40.MI.AP2.FD	par ex : SI.Z4.40-40.M.AP2.FD
Longueur totale de 85 mm à 100 mm	par ex : SI.Z4.40-60.MI.AP2.FD	par ex : SI.Z4.40-60.M.AP2.FD
Longueur totale de 100 mm à max. 140 mm (90 mm max. d'un côté)	par ex : SI.Z4.65-75.MI.AP2.FD	v SI.Z4.65-75.M.AP2.FD
Longueur totale supérieure à 140 mm et plus de 90 mm max. d'un côté	Sur demande	Sur demande

DEMI-CYLINDRE NUMÉRIQUE PROFIL EUROPÉEN – SMART INTEGO



Demi-cylindre numérique – SmartIntego avec module électronique intégré selon DIN 18252 / DIN EN 15684 / EN 1303 pour applications spéciales, par exemple sur des portes de garage, contacteur à clé, barre anti-panique ou casiers.



Cotes en mm

// AVANTAGES

- :: Côté extérieur : entrée contrôlée
- :: Installation sans câblage ni perçage
- :: Montage rapide (en lieu et place d'un demi-cylindre mécanique)
- :: Changement des piles simple et sans démontage du demi-cylindre de la porte
- :: Bouton ultra compact et adapté aux barres anti-panique (Ø 31mm)
- :: Réseau online communication en temps réel (868 MHz)
- :: Technologies de lecture en réseau online : MIFARE® Classic, MIFARE Plus®, MIFARE® DESFire® / EV1/EV2, UID (card serial number) selon ISO 14443 (par exemple MIFARE®, Legic® Advant, HID® SEOS) et numéro de série Calypso et 7816-4 elementary file
- :: Technologies de lecture en réseau virtuel : MIFARE® Classic ou MIFARE® DESFire® / EV1/EV2
- :: Version avec classe de protection IP 66

// CARACTÉRISTIQUES TECHNIQUES

- :: Demi-cylindre Profil européen numérique selon DIN 18252 / EN1303 / DIN EN 15684
- :: Diamètre de bouton : 31 mm
- :: Longueur totale de base : 30–10 mm (dimension extérieure/ intérieure)
- :: Longueur totale : jusqu'à max. 100 mm (max. 90 mm d'un côté), Longueurs spéciales sur demande
- :: Classe de protection : IP 54, version .WP : IP 66 (bouton électronique)
- :: Type de piles : 2 piles lithium CR2450 3 V
- :: Durée de vie des piles :
Réseau online : jusqu'à 80 000 fermetures
Réseau virtuel : jusqu'à 50 000 fermetures
Réseau online En mode veille : jusqu'à 5 ans
Réseau virtuel En mode veille : jusqu'à 5 ans
- :: Plage de températures : fonctionnement de -25 °C à +65 °C
- :: Confirmation sonore
- :: Confirmation visuelle par une DEL bleue/rouge

DEMI-CYLINDRE NUMÉRIQUE PROFIL EUROPÉEN – SMART INTEGO

// RÉSEAU ONLINE (868 MHZ)

- ⚡ Lecture de 5 configurations de cartes différentes
- ⚡ Mode contrôle d'accès : lors du passage du badge, déverrouillage du cylindre pendant une durée déterminée
- ⚡ Mode bureau : lors du passage du badge, déverrouillage du cylindre pendant une durée indéterminée jusqu'à un nouveau passage du badge
- ⚡ Fonction « liste blanche intégrée » jusqu'à 250 cartes hors ligne
- ⚡ Fonction « liste blanche construction » jusqu'à 128 cartes hors ligne
- ⚡ Enregistrement des 1000 derniers accès en cas d'interruption du réseau
- ⚡ Transmission de l'état des piles et QoS (Quality of Signal)
- ⚡ Événement « keep-alive » configurable
- ⚡ Configuration via gestionnaire SmartIntego

// RÉSEAU VIRTUEL

- ⚡ Droits (accès) en fonction des portes, zones, groupes et fonctions d'exclusion
- ⚡ État des piles
- ⚡ Mode contrôle d'accès : lors du passage du badge, déverrouillage du cylindre pendant une durée déterminée
- ⚡ Mode bureau : lors du passage du badge, déverrouillage du cylindre pendant une durée indéterminée jusqu'à un nouveau passage du badge
- ⚡ Listes d'accès
- ⚡ Budget-temps / date d'activation et désactivation
- ⚡ Suppression des données sur le terminal Online
- ⚡ Programmation initiale possible sur le lecteur Online du fabricant
- ⚡ Profils temporels sur la carte
- ⚡ Sécurisation de la transmission de données pendant les processus d'écriture et de lecture

// VARIANTES DU PRODUIT

Description	Réseau online Code de commande	Réseau virtuel Code de commande
Demi-cylindre Profil européen numérique – SI Longueur totale 30–10 mm, conception en acier inoxydable, bouton non démontable, alimentation sur piles lithium, actionnable de l'extérieur à l'aide de SmartCards/SmartTags, aucun câblage nécessaire.	SI.Z4.30-10.MI.HZ	SI.Z4.30-10.M.HZ
Version laiton	.MS	.MS
Version avec bouton démontable	.DK	.DK
Version multicran pour utilisation sur des portes avec verrouillage multiple	.MR	.MR
Version résistante aux intempéries, classe de protection IP 66. Pour montage dans des portes extérieures et pour des portes qui sont exposées à des projections d'eau importantes. Remarque : Pour des longueurs totales de 30-30 mm, pour AP2, pour MR.WP et pour les demi-cylindres, seul le bouton électronique est étanche	.WP	.WP
Version avec verrouillage automatique, non disponible en combinaison avec .MR, .MS, .DK et .WP	.SL	.SL

LONGUEURS TOTALES

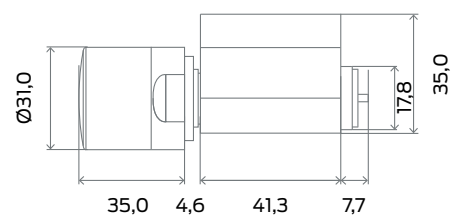
(Première côte = extérieure/Deuxième côte = intérieure)

Longueur totale de 45 mm à 70 mm	par ex : SI.Z4.60-10.MI.HZ	par ex : SI.Z4.60-10.M.HZ
Longueur totale de 75 mm à 100 mm (90 mm max. d'un côté)	par ex : SI.Z4.80-10.MI.HZ	par ex : SI.Z4.80-10.M.HZ
Longueur totale supérieure à 100 mm	Sur demande	Sur demande

CYLINDRE NUMÉRIQUE À PROFIL SCANDINAVE – SMART INTEGO



Cylindre de fermeture numérique – SmartIntego avec module électronique intégré selon DIN EN 15684 / EN 1303 pour montage sur des portes avec profil scandinave.



Cotes en mm

// AVANTAGES

- :: Côté extérieur : entrée contrôlée
- :: Installation sans câblage ni perçage
- :: Montage rapide (en lieu et place d'un cylindre mécanique)
- :: Changement des piles simple et sans démontage du cylindre de la porte
- :: Bouton ultra compact
- :: Réseau online communication en temps réel (868 MHz)
- :: Technologies de lecture en réseau online : MIFARE® Classic, MIFARE Plus®, MIFARE® DESFire® / EV1/EV2, UID (card serial number) selon ISO 14443 (par exemple MIFARE®, Legic® Advant, HID® SEOS) et numéro de série Calypso et 7816-4 elementary file
- :: Technologies de lecture en réseau virtuel : MIFARE® Classic ou MIFARE® DESFire® / EV1/EV2
- :: Version avec classe de protection IP 66

// CARACTÉRISTIQUES TECHNIQUES

- :: Cylindre à profil scandinave numérique
- :: Diamètre de bouton : 31 mm
- :: Longueur totale de base : 41,3 mm (dimension extérieure/intérieure)
- :: Longueur totale : Kit de prolongation de l'entraîneur de 6,35 mm et 7,45 mm (largeur), l'adaptateur de prolongation peut être raccourci sur site
- :: Classe de protection : IP 54, version .WP : IP 66
- :: Type de piles : 2 piles lithium CR2450 3 V
- :: Durée de vie des piles :
Réseau online : jusqu'à 80 000 fermetures
Réseau virtuel : jusqu'à 50 000 fermetures
Réseau online En mode veille : jusqu'à 5 ans
Réseau virtuel En mode veille : jusqu'à 5 ans
- :: Plage de températures : fonctionnement de -25 °C à +65 °C
- :: Confirmation sonore
- :: Confirmation visuelle par une DEL bleue/rouge

CYLINDRE NUMÉRIQUE À PROFIL SCANDINAVE – SMART INTEGO

// RÉSEAU ONLINE (868 MHZ)

- :: Lecture de 5 configurations de cartes différentes
- :: Mode contrôle d'accès : lors du passage du badge, déverrouillage du cylindre pendant une durée déterminée
- :: Mode bureau : lors du passage du badge, déverrouillage du cylindre pendant une durée indéterminée jusqu'à un nouveau passage du badge
- :: Fonction « liste blanche intégrée » jusqu'à 250 cartes hors ligne
- :: Fonction « liste blanche construction » jusqu'à 128 cartes hors ligne
- :: Enregistrement des 1000 derniers accès en cas d'interruption du réseau
- :: Transmission de l'état des piles et QoS (Quality of Signal)
- :: Événement « keep-alive » configurable
- :: Configuration via gestionnaire SmartIntego

// RÉSEAU VIRTUEL

- :: Droits (accès) en fonction des portes, zones, groupes et fonctions d'exclusion
- :: État des piles
- :: Mode contrôle d'accès : lors du passage du badge, déverrouillage du cylindre pendant une durée déterminée
- :: Mode bureau : lors du passage du badge, déverrouillage du cylindre pendant une durée indéterminée jusqu'à un nouveau passage du badge
- :: Listes d'accès
- :: Budget-temps / date d'activation et désactivation
- :: Suppression des données sur le terminal Online
- :: Programmation initiale possible sur le lecteur Online du fabricant
- :: Profils temporels sur la carte
- :: Sécurisation de la transmission de données pendant les processus d'écriture et de lecture

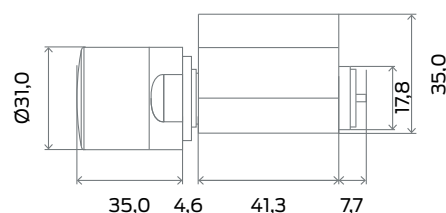
// VARIANTES DU PRODUIT

Description	Réseau online Code de commande	Réseau virtuel Code de commande
Cylindre à profil scandinave numérique – SI Longueur totale 41,3 mm, conception en acier inoxydable, alimentation sur piles lithium, actionnable de l'extérieur à l'aide de SmartCards/SmartTags, aucun câblage nécessaire.	SI.Z4.SO.A40.MI	SI.Z4.SO.A40.M
Version laiton	.MS	.MS
Version résistante aux intempéries, classe de protection IP 66. Pour montage dans des portes extérieures et pour des portes qui sont exposées à des projections d'eau importantes.	.WP	.WP
Kit de prolongation pour cylindre SO. Le kit permet de prolonger l'entraîneur du cylindre à profil scandinave jusqu'à 50 mm (largeur 6,35 mm). Contenu : 5 kits	Z4.SO.EXT.5	Z4.SO.EXT.5
Kit de prolongation pour cylindre SO. Le kit permet de prolonger l'entraîneur du cylindre à profil scandinave jusqu'à 50 mm (largeur 7,45 mm). Contenu : 5 kits	Z4.SO.EXT.745.5	Z4.SO.EXT.745.5

CYLINDRE NUMÉRIQUE À PROFIL SCANDINAVE – SMART INTEGO



Cylindre de fermeture numérique – SmartIntego avec module électronique intégré selon DIN EN 15684 / EN 1303 pour montage sur des portes avec profil scandinave.



Cotes en mm

// AVANTAGES

- ⚡ Côté extérieur : entrée contrôlée
- ⚡ Installation sans câblage ni perçage
- ⚡ Montage rapide (en lieu et place d'un cylindre mécanique)
- ⚡ Changement des piles simple et sans démontage du cylindre de la porte
- ⚡ Bouton ultra compact et adapté aux barres anti-panique (Ø 31mm)
- ⚡ Réseau online communication en temps réel (868 MHz)
- ⚡ Technologies de lecture en réseau online : MIFARE® Classic, MIFARE Plus®, MIFARE® DESFire® / EV1/EV2, UID (card serial number) selon ISO 14443 (par exemple MIFARE®, Legic® Advant, HID® SEOS) et numéro de série Calypso et 7816-4 elementary file
- ⚡ Technologies de lecture en réseau virtuel : MIFARE® Classic ou MIFARE® DESFire® / EV1/EV2
- ⚡ Version avec classe de protection IP 66

// CARACTÉRISTIQUES TECHNIQUES

- ⚡ Cylindre à profil scandinave numérique
- ⚡ Diamètre de bouton : 31 mm
- ⚡ Longueur totale de base : 41,3 mm (dimension extérieure/intérieure)
- ⚡ Longueur totale : Kit de prolongation de l'entraîneur de 6,35 mm et 7,45 mm (largeur), l'adaptateur de prolongation peut être raccourci sur site
- ⚡ Classe de protection : IP 54, version .WP : IP 66
- ⚡ Type de piles : 2 piles lithium CR2450 3 V
- ⚡ Durée de vie des piles :
Réseau online : jusqu'à 80 000 fermetures
Réseau virtuel : jusqu'à 50 000 fermetures
Réseau online En mode veille : jusqu'à 5 ans
Réseau virtuel En mode veille : jusqu'à 5 ans
- ⚡ Plage de températures : fonctionnement de -25 °C à +65 °C
- ⚡ Confirmation sonore
- ⚡ Confirmation visuelle par une DEL bleue/rouge

CYLINDRE À PROFIL SCANDINAVE NUMÉRIQUE – SMART INTEGO

// RÉSEAU ONLINE (868 MHZ)

- :: Lecture de 5 configurations de cartes différentes
- :: Mode contrôle d'accès : lors du passage du badge, déverrouillage du cylindre pendant une durée déterminée
- :: Mode bureau : lors du passage du badge, déverrouillage du cylindre pendant une durée indéterminée jusqu'à un nouveau passage du badge
- :: Fonction « liste blanche intégrée » jusqu'à 250 cartes hors ligne
- :: Fonction « liste blanche construction » jusqu'à 128 cartes hors ligne
- :: Enregistrement des 1000 derniers accès en cas d'interruption du réseau
- :: Transmission de l'état des piles et QoS (Quality of Signal)
- :: Événement « keep-alive » configurable
- :: Configuration via gestionnaire SmartIntego

// RÉSEAU VIRTUEL

- :: Droits (accès) en fonction des portes, zones, groupes et fonctions d'exclusion
- :: État des piles
- :: Mode contrôle d'accès : lors du passage du badge, déverrouillage du cylindre pendant une durée déterminée
- :: Mode bureau : lors du passage du badge, déverrouillage du cylindre pendant une durée indéterminée jusqu'à un nouveau passage du badge
- :: Listes d'accès
- :: Budget-temps / date d'activation et désactivation
- :: Suppression des données sur le terminal Online
- :: Programmation initiale possible sur le lecteur Online du fabricant
- :: Profils temporels sur la carte
- :: Sécurisation de la transmission de données pendant les processus d'écriture et de lecture

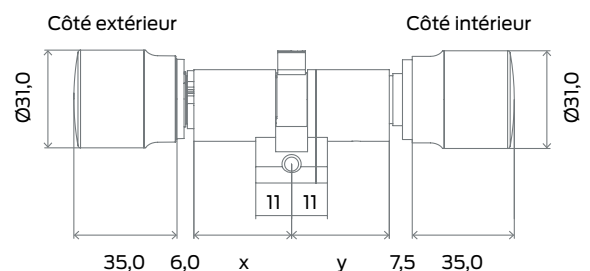
// VARIANTES DU PRODUIT

Description	Réseau online Code de commande	Réseau virtuel Code de commande
Cylindre à profil scandinave numérique – SI Longueur totale 41,3 mm, conception en acier inoxydable, alimentation sur piles lithium, actionnable de l'extérieur à l'aide de SmartCards/SmartTags, aucun câblage nécessaire.	SI.Z4.RS.A40.MI	SI.Z4.RS.A40.M
Version laiton	.MS	.MS
Version résistante aux intempéries, classe de protection IP 66. Pour montage dans des portes extérieures et pour des portes qui sont exposées à des projections d'eau importantes.	.WP	.WP
Kit de prolongation pour cylindre SO. Le kit permet de prolonger l'entraîneur du cylindre à profil scandinave jusqu'à 50 mm (largeur 6,35 mm). Contenu : 5 kits	Z4.SO.EXT.5	Z4.SO.EXT.5
Kit de prolongation pour cylindre SO. Le kit permet de prolonger l'entraîneur du cylindre à profil scandinave jusqu'à 50 mm (largeur 7,45 mm). Contenu : 5 kits	Z4.SO.EXT.745.5	Z4.SO.EXT.745.5

CYLINDRE À DOUBLE BOUTON ROND SUISSE NUMÉRIQUE – SMART INTEGO



Cylindre de fermeture numérique – SmartIntego avec module électronique intégré selon DIN EN 15684 / EN 1303 pour montage sur des portes avec profil Rond suisse.



Cotes en mm

// AVANTAGES

- :: Côté extérieur : entrée contrôlée
- :: Côté intérieur : sortie libre
- :: Installation sans câblage ni perçage
- :: Montage rapide (en lieu et place d'un demi-cylindre mécanique)
- :: Changement des piles simple et sans démontage du demi-cylindre de la porte
- :: Bouton ultra compact et adapté aux barres anti-panique (Ø 31mm)
- :: Réseau online communication en temps réel (868 MHz)
- :: Technologies de lecture en réseau online : MIFARE® Classic, MIFARE Plus®, MIFARE® DESFire® / EV1/EV2, UID (card serial number) selon ISO 14443 (par exemple MIFARE®, Legic® Advant, HID® SEOS) et numéro de série Calypso et 7816-4 elementary file
- :: Technologies de lecture en réseau virtuel : MIFARE® Classic ou MIFARE® DESFire® / EV1/EV2
- :: Version avec classe de protection IP 66

// CARACTÉRISTIQUES TECHNIQUES

- :: Cylindre à double bouton Rond suisse numérique – confort, bouton intérieur actionnable sans SmartCard
- :: Diamètre de bouton : 31 mm
- :: Longueur totale de base : 30–30 mm (dimension extérieure/intérieure)
- :: Longueur totale : jusqu'à max. 140 mm (max. 90 mm d'un côté), Longueurs spéciales sur demande
- :: Classe de protection : IP 54, version .WP : IP 66 (bouton électronique)
- :: Type de piles : 2 piles lithium CR2450 3 V
- :: Durée de vie des piles :
Réseau online : jusqu'à 80 000 fermetures
Réseau virtuel : jusqu'à 50 000 fermetures
Réseau online En mode veille : jusqu'à 5 ans
Réseau virtuel En mode veille : jusqu'à 5 ans
- :: Plage de températures : fonctionnement de -25 °C à +65 °C
- :: Confirmation sonore
- :: Confirmation visuelle par une DEL bleue/rouge

CYLINDRE À DOUBLE BOUTON ROND SUISSE NUMÉRIQUE – SMART INTEGO

// RÉSEAU ONLINE (868 MHZ)

- :: Lecture de 5 configurations de cartes différentes
- :: Mode contrôle d'accès : lors du passage du badge, déverrouillage du cylindre pendant une durée déterminée
- :: Mode bureau : lors du passage du badge, déverrouillage du cylindre pendant une durée indéterminée jusqu'à un nouveau passage du badge
- :: Fonction « liste blanche intégrée » jusqu'à 250 cartes hors ligne
- :: Fonction « liste blanche construction » jusqu'à 128 cartes hors ligne
- :: Enregistrement des 1000 derniers accès en cas d'interruption du réseau
- :: Transmission de l'état des piles et QoS (Quality of Signal)
- :: Événement « keep-alive » configurable
- :: Configuration via gestionnaire SmartIntego

// RÉSEAU VIRTUEL

- :: Droits (accès) en fonction des portes, zones, groupes et fonctions d'exclusion
- :: État des piles
- :: Mode contrôle d'accès : lors du passage du badge, déverrouillage du cylindre pendant une durée déterminée
- :: Mode bureau : lors du passage du badge, déverrouillage du cylindre pendant une durée indéterminée jusqu'à un nouveau passage du badge
- :: Listes d'accès
- :: Budget-temps / date d'activation et désactivation
- :: Suppression des données sur le terminal Online
- :: Programmation initiale possible sur le lecteur Online du fabricant
- :: Profils temporels sur la carte
- :: Sécurisation de la transmission de données pendant les processus d'écriture et de lecture

// VARIANTES DU PRODUIT

Description	Réseau online Code de commande	Réseau virtuel Code de commande
Cylindre à double bouton Rond suisse numérique – SI Longueur totale 30–30 mm, cylindre confort numérique, conception en acier inoxydable, alimentation sur piles lithium, bouton tournant des deux côtés, actionnable de l'extérieur à l'aide de SmartCards/SmartTags, de l'intérieur, sans support, aucun câblage nécessaire	SI.Z4.SR.30-30.MI.CO	SI.Z4.SR.30-30.M.CO
Version laiton	.MS	.MS
Version résistante aux intempéries, classe de protection IP 66 (uniquement bouton électronique). Pour montage dans des portes extérieures et pour des portes qui sont exposées à des projections d'eau importantes	.WP	.WP

LONGUEURS TOTALES

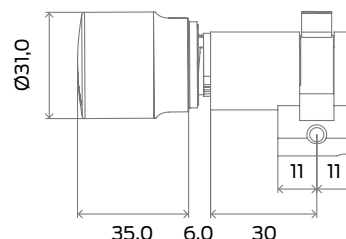
(Première côte = extérieure/Deuxième côte = intérieure)

Longueur totale de 65 mm à 80 mm	par ex : SI.Z4.SR.40-40.MI.CO	par ex : SI.Z4.SR.40-40.M.CO
Longueur totale de 85 mm à 100 mm	par ex : SI.Z4.SR.40-60.MI.CO	par ex : SI.Z4.SR.40-60.M.CO
Longueur totale de 100 mm à max. 140 mm (90 mm max. d'un côté)	par ex : SI.Z4.SR.65-75.MI.CO	par ex : SI.Z4.SR.65-75.M.CO
Longueur totale supérieure à 140 mm et plus de 90 mm max. d'un côté	Sur demande	Sur demande

DEMI-CYLINDRE NUMÉRIQUE ROND SUISSE – SMART INTEGO



Demi-cylindre numérique –SmartIntego avec module électronique intégré selon DIN EN 15684 / EN 1303 avec profil Rond suisse pour applications spéciales, par exemple sur des portes de garage ou des casiers.



Cotes en mm

// AVANTAGES

- :: Côté extérieur : entrée contrôlée
- :: Installation sans câblage ni perçage
- :: Montage rapide (en lieu et place d'un demi-cylindre mécanique)
- :: Changement des piles simple et sans démontage du demi-cylindre de la porte
- :: Bouton ultra compact et adapté aux barres anti-panique (Ø 31mm)
- :: Réseau online communication en temps réel (868 MHz)
- :: Technologies de lecture en réseau online : MIFARE® Classic, MIFARE Plus®, MIFARE® DESFire® / EV1/EV2, UID (card serial number) selon ISO 14443 (par exemple MIFARE®, Legic® Advant, HID® SEOS) et numéro de série Calypso et 7816-4 elementary file
- :: Technologies de lecture en réseau virtuel : MIFARE® Classic ou MIFARE® DESFire® / EV1/EV2
- :: Version avec classe de protection IP 66

// CARACTÉRISTIQUES TECHNIQUES

- :: Demi-cylindre Rond suisse numérique - SI
- :: Diamètre de bouton : 31 mm
- :: Longueur totale de base : 30-10 mm (dimension extérieure/intérieure)
- :: Longueur totale : jusqu'à max. 100 mm (max. 90 mm d'un côté), Longueurs spéciales sur demande
- :: Classe de protection : IP 54, version .WP : IP 66 (bouton électronique)
- :: Type de piles : 2 piles lithium CR2450 3 V
- :: Durée de vie des piles :
Réseau online : jusqu'à 80 000 fermetures
Réseau virtuel : jusqu'à 50 000 fermetures
Réseau online En mode veille : jusqu'à 5 ans
Réseau virtuel En mode veille : jusqu'à 5 ans
- :: Plage de températures : fonctionnement de -25 °C à +65 °C
- :: Confirmation sonore
- :: Confirmation visuelle par une DEL bleue/rouge

DEMI-CYLINDRE NUMÉRIQUE ROND SUISSE – SMART INTEGO

// RÉSEAU ONLINE (868 MHZ)

- :: Lecture de 5 configurations de cartes différentes
- :: Mode contrôle d'accès : lors du passage du badge, déverrouillage du cylindre pendant une durée déterminée
- :: Mode bureau : lors du passage du badge, déverrouillage du cylindre pendant une durée indéterminée jusqu'à un nouveau passage du badge
- :: Fonction « liste blanche intégrée » jusqu'à 250 cartes hors ligne
- :: Fonction « liste blanche construction » jusqu'à 128 cartes hors ligne
- :: Enregistrement des 1000 derniers accès en cas d'interruption du réseau
- :: Transmission de l'état des piles et QoS (Quality of Signal)
- :: Événement « keep-alive » configurable
- :: Configuration via gestionnaire SmartIntego

// RÉSEAU VIRTUEL

- :: Droits (accès) en fonction des portes, zones, groupes et fonctions d'exclusion
- :: État des piles
- :: Mode contrôle d'accès : lors du passage du badge, déverrouillage du cylindre pendant une durée déterminée
- :: Mode bureau : lors du passage du badge, déverrouillage du cylindre pendant une durée indéterminée jusqu'à un nouveau passage du badge
- :: Listes d'accès
- :: Budget-temps / date d'activation et désactivation
- :: Suppression des données sur le terminal Online
- :: Programmation initiale possible sur le lecteur Online du fabricant
- :: Profils temporels sur la carte
- :: Sécurisation de la transmission de données pendant les processus d'écriture et de lecture

// VARIANTES DU PRODUIT

Description	Réseau online Code de commande	Réseau virtuel Code de commande
Demi-cylindre Rond suisse numérique - SI Longueur totale 30 – 10 mm, conception en acier inoxydable, bouton démontable, alimentation sur piles lithium, actionnable de l'extérieur à l'aide de SmartCards/SmartTags, aucun câblage nécessaire.	SI.Z4.SR.30-10.MI.HZ	SI.Z4.SR.30-10.M.HZ
Version laiton	.MS	.MS
Version multicran pour utilisation sur des portes avec verrouillage multiple	.MR	.MR
Version résistante aux intempéries, classe de protection IP 66 (uniquement bouton électronique) Pour montage dans des portes extérieures et pour des portes qui sont exposées à des projections d'eau importantes	.WP	.WP

LONGUEURS TOTALES

(Première côte = extérieure/Deuxième côte = intérieure)

Longueur totale de 45 mm à 70 mm	par ex : SI.Z4.SR.60-10.MI.HZ	par ex : SI.Z4.SR.60-10.M.HZ
Longueur totale de 75 mm à 100 mm (90 mm max. d'un côté)	par ex : SI.Z4.SR.80-10.MI.HZ	par ex : SI.Z4.SR.80-10.M.HZ
Longueur totale supérieure à 100 mm	Sur demande	Sur demande

CYLINDRE SMARTINTEGO

– ACCESSOIRES

// ACCESSOIRES

20 rondelles en plastique pour demi-cylindre multicran	Z4.SCHEIBEN
Clé de montage/de remplacement des piles : Outil spécial pour le démontage et le remplacement des piles (piles boutons) dans les cylindres TN4	Z4.SCHLUESSEL
10 piles pour SmartHandle et cylindre TN4 (cylindre à double bouton et demi-cylindre) (type : CR2450)	Z4.BAT.SET
2 adaptateurs anti-arrachement pour cylindre à rotation libre SI (sauf AP2.FD), prolongation 8 mm	Z4.MP.KA.SET
2 adaptateurs anti-arrachement pour cylindre SI SKG, prolongation 8 mm	Z4.MP.KA.SET2



SMART HANDLE NUMÉRIQUE AX SMART INTEGO



Multifonction, intelligente et sûre

La nouvelle béquille intérieure SmartHandle SmartIntego AX se contrôle au doigt et à l'œil. Conception compacte, structure modulaire, design séduisant et électronique performante garantissent un confort d'utilisation optimal.

Multifonction : SmartHandle SmartIntego AX est destinée aux portes intérieures, aux portes à encadrement tubulaire et aux portes vitrées. Grâce à sa modularité, la béquille électronique peut être adaptée avec souplesse à toutes les portes correspondantes en fonction de l'épaisseur, de l'entraxe et du carré. Le montage s'effectue sans perçage sur des trous existants. Le design modulable permet d'associer des poignées courantes provenant de fabricants réputés. Souplesse, même pour la sécurisation des issues de secours : des barres antipanique de différents fabricants peuvent être utilisées.

Intelligente : le Secure Element intégré chiffre les données relatives à la sécurité. La capacité des piles intégrées autorise jusqu'à 180 000 manoeuvres ou 9 ans en fonction veille.



SMART HANDLE NUMÉRIQUE AX SMART INTEGO

COMPOSITION DU NUMÉRO D'ARTICLE AVEC EXEMPLE :

Référence pour béquille numérique = SI-S2

Profil : A0 = Profil européen, montage lecteur haut
 A1 = Profil européen, montage lecteur bas pour entraxe 70-79 mm
 A2 = Profil européen, montage lecteur bas (long) pour entraxe 70-110 mm
 A3 = Profil européen, montage lecteur haut pour portes à encadrement tubulaire
 A4 = Profil européen, montage lecteur haut pour adaptation de barre antipanique
 B0 = Rond suisse, montage lecteur haut, surverrouillage mécanique en option
 B1 = Rond suisse, montage lecteur haut, pour entraxe 70-79 mm
 B2 = Rond suisse, montage lecteur haut (long) pour entraxe 70-110 mm
 E0 = profil scandinave, rosace borgne
 E1 = profil scandinave, rosace avec ouverture

Rosace extérieure : 0 = aucune 1 = rosace borgne 2 = rosace avec ouverture

Rosace intérieure : 0 = aucune 1 = rosace borgne 2 = rosace avec ouverture

Variante de poignée à l'extérieur : 0 = sans poignée

A = forme en L R (incurvée ronde)
 B = forme en L G (chanfreinée)
 C = forme en U R (incurvée ronde)
 D = forme en U G (chanfreinée)
 L = forme en U R (coudée)
 Kit adaptateur pour poignée tierce en option

Variante de poignée à l'intérieur : 0 = sans poignée

A = forme en L R (incurvée ronde)
 B = forme en L G (chanfreinée)
 C = forme en U R (incurvée ronde)
 D = forme en U G (chanfreinée)
 L = forme en U R (coudée)
 Kit adaptateur pour poignée tierce en option

Surface : 1 = argent / gris-noir 2 = argent/blanc 7 = laiton / blanc

Épaisseur de porte : S = 38-60 mm
 M = 59-80 mm
 L = 79-100 mm
 X = 100-200 mm

Carré : 07 = 7 mm
 08 = 8 mm
 85 = 8,5 mm
 09 = 9 mm
 10 = 10 mm

Technologie de lecture : M = SmartCards / SmartTags

Options : (plusieurs choix possibles)
 FH = Homologué pour la protection contre l'incendie et les fermetures des issues de secours
 WO = Réseau online
 VCN = Réseau virtuel
 PAS = PAS 24
 ER = fonction de retour temporisée

Barre antipanique (uniquement pour version A4)

P1 = porte pleine BKS, sans plaque 92 mm
 P2 = porte pleine BKS, sans plaque 72 mm
 P11 = porte pleine CISA, avec plaque 72 mm

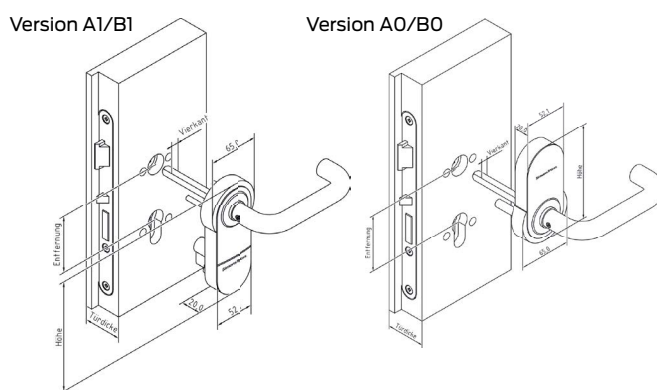
SI-S2 A0. 1 2. A A. 1. M 08. M WO

=SI-S2.A0.12.AA.1.M08.M.WO

SMART HANDLE NUMÉRIQUE AX SMART INTEGO



Peut-on améliorer ce qui se fait de mieux ? Bien sûr ! Notre SmartHandle AX nouvelle génération répond de façon cohérente aux besoins de nos utilisateurs et établit de nouvelles normes. Grâce à une structure modulaire, une grande variété de modèles et des fonctions innovantes, SimonsVoss élève la SmartHandle SmartIntego AX à un niveau d'intelligence, de confort et de sécurité inédit.



Cotes en mm

// AVANTAGES

- ❖ Une poignée polyvalente : la SmartHandle AX s'adapte à l'épaisseur de porte, à l'entraxe et au carré. La poignée peut être montée vers la droite ou vers la gauche.
- ❖ Durée de vie exceptionnelle des piles (jusqu'à 180 000 manoeuvres en mode Réseau online)
- ❖ Place à l'élégance : grâce à son design caractéristique et adaptatif, la béquille AX peut être combinée avec des poignées ordinaires de fabricants renommés.
- ❖ Fabriqué en Allemagne. Naturellement. La fonctionnalité à long terme de la SmartHandle AX a été prouvée sur 1 million de cycles (DIN EN 1906).
- ❖ La sécurité de fonctionnement est fondamentale. Pour cette raison, nous avons investi dans la qualité et la stabilité mécaniques et électroniques de la béquille AX. La SmartHandle AX possède par exemple un jeu de haute précision au niveau de la poignée.
- ❖ Sécurité de la plateforme AX : notre objectif principal est la sécurité. L'ISA (Intrinsic Security Architecture) avec le Secure Element est la pièce maîtresse de SmartHandle AX.
- ❖ La SmartHandle dispose d'une „fonction de retour temporisé“ en option. Elle permet lors de la sortie en urgence de la pièce sans son badge, de pouvoir y entrer à nouveau, pendant une durée déterminée en cas de feu ou de fumée à l'extérieur.
- ❖ Technologies de lecture en réseau online : MIFARE® Classic, MIFARE® DESFire®/ EV1/EV2, UID (card serial number) selon ISO 14443 (par exemple MIFARE®, Legic® Advant, HID® SEOS)
- ❖ Technologies de lecture en réseau virtuel : MIFARE® Classic, MIFARE® DESFire®/ EV1/EV2

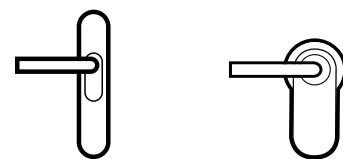
// CARACTÉRISTIQUES TECHNIQUES

- ❖ Versions : Profil européen, Rond suisse, profil scandinave
- ❖ Dimensions (lxHxP) :
Version A0/B0 : 66 x 120 x 21 mm
Version A1/B1 : 66 x 140 x 21 mm
Version A2/B2/E0/E1 : 65 x 174 x 21 mm
Version A3 : 66 x 120 x 26 mm
Version A4 : 66 x 120 x 25 mm
- ❖ Type de piles : 4 piles CR2450 3 V au lithium
- ❖ Durée de vie des piles :
Réseau online : jusqu'à 180 000 fermetures
Réseau virtuel : jusqu'à 150 000 fermetures
Réseau online En mode veille : jusqu'à 9 ans
Réseau virtuel En mode veille : jusqu'à 9 ans
- ❖ Plage de températures : Fonctionnement : de -25 °C à +50 °C
Stockage (de courte durée) : de -40 °C à +50 °C
Stockage (à long terme) : de 0 °C à +30 °C
- ❖ Classe IP : IP40
- ❖ Confirmation : sonore (vibreux), visuelle (DEL - verte/rouge)
- ❖ Micrologiciel évolutif

SMART HANDLE NUMÉRIQUE AX SMART INTEGO

Équipez votre KEYLESS WORLD de deux générations de SmartHandle : la SmartHandle et la SmartHandle AX convainquent par leur design, leur fonctionnalité et leur compatibilité.

Les deux béquilles peuvent être actionnées à l'aide des célèbres SmartCards/SmartTags et sont destinées à différentes portes.



SmartHandle

SmartHandle AX

	SmartHandle	SmartHandle AX
Portes intérieures		x
Portes extérieures	x	
Portes à encadrement tubulaire	x	x
Portes en verre		x
Barre anti-panique pour portes intérieures		x

// RÉSEAU ONLINE (868 MHZ)

- ⚡ Lecture de 5 configurations de cartes différentes
- ⚡ Mode contrôle d'accès : lors du passage du badge, déverrouillage de la béquille pendant une durée déterminée
- ⚡ Mode bureau : lors du passage du badge, déverrouillage de la béquille pendant une durée indéterminée jusqu'à un nouveau passage du badge
- ⚡ Mode automatique : déverrouillage et verrouillage de la béquille automatiquement en fonction de plage horaires
- ⚡ Fonction « liste blanche intégrée » jusqu'à 250 cartes hors ligne
- ⚡ Fonction « liste blanche construction » jusqu'à 128 cartes hors ligne
- ⚡ Enregistrement des 1000 derniers accès en cas d'interruption du réseau
- ⚡ Transmission de l'état des piles et QoS (Quality of Signal)
- ⚡ Événement « keep-alive » configurable
- ⚡ Configuration via gestionnaire SmartIntego

**Disponible
à partir de Q2/2020**

// RÉSEAU VIRTUEL

- ⚡ Droits (accès) en fonction des portes, zones, groupes et fonctions d'exclusion
- ⚡ État des piles
- ⚡ Mode contrôle d'accès : lors du passage du badge, déverrouillage de la béquille pendant une durée déterminée
- ⚡ Mode bureau : lors du passage du badge, déverrouillage de la béquille pendant une durée indéterminée jusqu'à un nouveau passage du badge
- ⚡ Listes d'accès
- ⚡ Budget-temps / date d'activation et désactivation
- ⚡ Suppression des données sur le terminal Online
- ⚡ Programmation initiale possible sur le lecteur Online du fabricant
- ⚡ Profils temporels sur la carte
- ⚡ Sécurisation de la transmission de données pendant les processus d'écriture et de lecture

// VERSIONS DE BASE

Description	Code de commande
SMART HANDLE NUMÉRIQUE AX – SMART INTEGO	
Référence pour béquille numérique	
SMART INTEGO	SI-S2
PROFIL	
A0 – Profil européen, lecteur haut, surverrouillage mécanique en option	A0
A1 – Profil européen, lecteur bas, pour un entraxe de serrure de 70 à 79 mm	A1
A2 – Profil européen, lecteur bas, pour un entraxe de serrure de 70 à 110 mm	A2
A3 – Profil européen, lecteur haut, version pour portes profilées (portes à encadrement tubulaire)	A3
A4 – Profil européen, lecteur haut pour adaptation de barre antipanique	A4
B0 – Rond suisse, lecteur haut, surverrouillage mécanique en option	B0
B1 – Rond suisse, lecteur bas, pour un entraxe de serrure de 70 à 79 mm	B1
B2 – Rond suisse, lecteur bas, pour un entraxe de serrure de 70 à 110 mm	B2
E0 – profil scandinave, rosace borgne	E0
E1 – profil scandinave, rosace avec ouverture	E1

// OPTIONS

Description	Code de commande
ROSACE EXTÉRIEURE	
Pas de rosace	0
Rosace borgne	1
Rosace avec ouverture	2
ROSACE INTÉRIEURE	
Pas de rosace	0
Rosace borgne	1
Rosace avec ouverture	2
Argent / gris-noir	1
Argent / blanc	2
Laiton / blanc	7

SMART HANDLE
NUMÉRIQUE AX
SMART INTEGO

// OPTIONS

Description	Code de commande
VARIANTE DE POIGNÉE À L'EXTÉRIEUR	
Sans poignée	0
Forme en L R (incurvée ronde)	A
Forme en L G (chanfreinée)	B
Forme en U R (incurvée ronde)	C
Forme en U G (chanfreinée)	D
Forme en U R (coudée)	L
VARIANTE DE POIGNÉE À L'INTÉRIEUR	
Sans poignée	0
Forme en L R (incurvée ronde)	A
Forme en L G (chanfreinée)	B
Forme en U R (incurvée ronde)	C
Forme en U G (chanfreinée)	D
Forme en U R (coudée)	L
SURFACE	
Argent / gris-noir	1
Argent / blanc	2
Laiton / blanc	7



SMART HANDLE
NUMÉRIQUE AX
SMART INTEGO

Description	Code de commande
ÉPAISSEUR DE PORTE	
38 – 60 mm	S
59 – 80 mm	M
79 – 100 mm	L
100 – 200 mm	X
CARRÉ	
7 mm	07
8 mm	08
8,5 mm	85
9 mm (pour les portes coupe-feu et les fermetures des issues de secours, l'option FH doit également être commandée)	09
10 mm	10
TECHNOLOGIE DE LECTURE	
Engagé en permanence (sans électronique)	0
SmartCards/ SmartTags	M
OPTIONS (plusieurs choix possibles)	
Homologué pour portes FH et fermetures des issues de secours	FH
Réseau online	
MIFARE® Classic, MIFARE® DESFire®/ EV1/EV2, UID (card serial number) selon ISO 14443 (par exemple MIFARE®, Legic® Advant, HID® SEOS)	WO
Réseau virtuel	
MIFARE® Classic, MIFARE® DESFire®/ EV1/EV2	Disponible à partir de Q2/2020
PAS 24	PAS
Fonction de retour temporisée	ER
ADAPTATION DE BARRE ANTIPANIQUE (uniquement pour version A4)	
Porte pleine BKS, sans plaque, 92 mm	P1
Porte pleine BKS, sans plaque, 72 mm	P2
Porte pleine CISA, avec plaque, 72 mm	P11

**SMART HANDLE
NUMÉRIQUE AX
SMART INTEGO**

Description	Code de commande
ACCESSOIRES	
Adaptateur pour le montage d'une poignée FSB avec type de fixation ASL ou AGL (respecter la liste de compatibilité)	S2.ADAPTER.FSB
Adaptateur pour le montage d'une poignée GLUTZ (respecter la liste de compatibilité)	S2.ADAPTER.GLUTZ
Poignée à l'intérieur et à l'extérieur pour montage ultérieur, veuillez indiquer la version de poignée A, B, C ou D et le carré 7, 8 ou 9	S2.LEVER.x.x
Carré en longueur S, M, L ou X et diamètre 7, 8 ou 9 mm, veuillez indiquer la longueur et le diamètre	S2.SQUARE.x.x
Capot pour version A0/B0, gris-noir	SI-S2.COVER.0.SG
Capot pour version A0/B0, blanc	SI-S2.COVER.0.W
Capot pour version A1/B1, gris-noir	SI-S2.COVER.1.SG
Capot pour version A1/B1, blanc	SI-S2.COVER.1.W
Capot pour version A2/B2, gris-noir	SI-S2.COVER.2.SG
Capot pour version A2/B2, blanc	SI-S2.COVER.2.W
Capot pour version E0, gris-noir	SI-S2.COVER.E0.SG
Capot pour version E0, blanc	SI-S2.COVER.E0.W
Capot pour version E1, gris-noir	SI-S2.COVER.E1.SG
Capot pour version E1, blanc	SI-S2.COVER.E1.W
Écrou à douille pour rosace, lot de 50	S2.SLEEVENUT
Lot de vis S, M, L ou X, veuillez indiquer la longueur (lot de 10)	S2.SCREW.x
Bagues de compensation pour la version A0/B0, 10 sachets avec chacun 2 x 3 pièces (en trois longueurs différentes)	S2.COMPSHELL
Rosace borgne pour montage ultérieur	SI-S2.ROSE
Rosace avec ouverture pour Profil européen, pour montage ultérieur	S2.ROSEPZ
Rosace avec ouverture pour profil scandinave, uniquement pour montage ultérieur	SI-S2.ROSESO
Douille de 8 mm à 8,5 mm de diamètre (10 pièces)	SH.HUELSE.8.5
Cylindre aveugle 15-15 mm pour Profil européen pour la fermeture de trous PZ dans la porte	BLINDZYLINDER.PZ
Cylindre aveugle 15-15 mm pour Rond suisse pour la fermeture de trous PZ dans la porte	BLINDZYLINDER.SR

SMART HANDLE
NUMÉRIQUE AX
SMART INTEGO
POUR PORTES VITRÉES

// VERSIONS DE BASE

Description	Code de commande
PALASTRE POUR MONTAGE DE LA SMART HANDLE AX SUR DES PORTES VITRÉES	
Palastre dormakaba Office Junior pour portes vitrées, pour SmartHandle AX, DIN gauche, carré 8 mm, pour portes vitrées dotées de perçages verticaux écartés de 80 mm, diamètre de trou 50 mm (la SmartHandle doit être commandée séparément, seule la version A1 est compatible)	S2.GL08A72L
Palastre dormakaba Office Junior pour portes vitrées, pour SmartHandle AX, DIN droite, carré 8 mm, pour portes vitrées dotées de perçages verticaux écartés de 80 mm, diamètre de trou 50 mm, diamètre de trou 50 mm (la SmartHandle doit être commandée séparément, seule la version A1 est compatible)	S2.GL08A72R
Remarque importante : le fabricant de la béquille de porte vitrée est dormakaba. Pour les accessoires ou des informations complémentaires, veuillez contacter directement le fabricant.	
ACCESSOIRES	
Capot pour palastre dormakaba Office Junior pour portes vitrées, gauche, pour SmartHandle AX	S2.GLCOVERL
Capot pour palastre dormakaba Office Junior pour portes vitrées, droite, pour SmartHandle AX	S2.GLCOVERR
GUIDE D'ACHAT POUR COMPOSANTS SMARTINTEGO	
Vous pouvez télécharger un guide d'achat pour les composants SmartIntego sur notre page Web www.smartintego.de , dans la section Partenaires.	



SMART HANDLE NUMÉRIQUE SMART INTEGO



Design parfait Technologie exceptionnelle

Architectes, concepteurs et designers sont unanimes : la béquille numérique de SimonsVoss fait partie des solutions à la pointe, aussi bien d'un point de vue technologique qu'esthétique. Son design harmonieux séduit les décideurs les plus exigeants partout dans le monde.

Une attention toute particulière a été apportée au développement de la SmartHandle SmartIntego sans fil afin que ses avantages spéciaux soient mis en valeur, même dans les bâtiments comportant de nombreux utilisateurs. La SmartHandle communique sans contact avec les supports d'identification par l'intermédiaire du lecteur intégré de cartes. Avec une durée de vie moyenne des piles jusqu'à cinq ans et jusqu'à 80 000 fermetures en mode Réseau online, elle ne nécessite pratiquement aucune maintenance pendant de nombreuses années, tout comme le cylindre.

Le montage SnapIn innovant constitue un autre point fort. L'installation est rapide, simple et s'applique aux portes jusqu'à 100 mm d'épaisseur sans perçage supplémentaire. Grâce à sa grande diversité de modèles – Profil européen, profil scandinave et Rond suisse – la SmartHandle, qui a été récompensée par le red dot design award, trouve sa place partout où une élégance intemporelle et une ambiance raffinée sont recherchées.



SMART HANDLE NUMÉRIQUE – SMART INTEGO

COMPOSITION DU NUMÉRO D'ARTICLE AVEC EXEMPLE :

Référence pour béquille numérique = SI.SH

Profil : **A = Profil européen/Rond suisse**, B = profil scandinave

C = Profil européen avec MO (Surverrouillage mécanique), D = Rond suisse avec MO

E = profil scandinave avec MO, F = Profil européen avec montage sur rosace*

G = Rond suisse avec montage sur rosace*

H = Profil européen avec MO - pour portes à encadrement tubulaire, I = Rond suisse avec MO - pour portes à encadrement tubulaire

Profil/épaisseur de porte : **S = 39 - 60 mm; 33 - 54 mm pour SO; 30 - 51 mm pour SO avec DP; 32 - 50 mm pour SKG**
M = 59 - 80 mm; 53 - 74 mm pour SO; 50 - 71 mm pour SO avec DP; 50 - 70 mm pour SKG
L = 79 - 100 mm; 73 - 94 mm pour SO; 70 - 91 mm pour SO avec DP; 70 - 90 mm pour SKG

Carré : **07 = 7 mm**
08 = 8 mm
F8 = 8 mm (version coupe-feu)
 8,5 mm (sur douille SH.HUELSE.8.5, voir sous Accessoires) / Pour versions SKG, uniquement disponible en 8 mm (08)
09 = 9 mm (version coupe-feu)
10 = 10 mm

Fixation/largeur de plaque : **A = SnapIn version étroite (41 mm)**

B = SnapIn version large (53 mm)

C = fixation conventionnelle version étroite (41 mm)

D = fixation conventionnelle version large (53 mm)

E = fixation conventionnelle MO – perçage à l'intérieur et à l'extérieur, étroit (41 mm)

F = fixation conventionnelle MO – perçage à l'intérieur et à l'extérieur, large (53 mm)

G = fixation conventionnelle MO – sans perçage à l'intérieur/perçage à l'extérieur, étroit (41 mm)

H = fixation conventionnelle MO – sans perçage à l'intérieur/perçage à l'extérieur, large (53 mm)

I = fixation conventionnelle MO – perçage à l'intérieur/sans perçage à l'extérieur, étroit (41 mm)

J = fixation conventionnelle MO – perçage à l'intérieur/sans perçage à l'extérieur, large (53 mm)

K = fixation conventionnelle MO – sans perçage à l'intérieur et à l'extérieur, étroit (41 mm)

L = fixation conventionnelle MO – sans perçage à l'intérieur et à l'extérieur, large (53 mm)

Entraxe : **00 = fixation conventionnelle**
70 = 70 mm 88 = 88 mm
72 = 72 mm 90 = 90 mm
75 = 75 mm 92 = 92 mm
78 = 78 mm 94 = 94 mm (uniquement pour Rond suisse)
85 = 85 mm 96 = 96 mm (uniquement pour profil scandinave)
 05 = 105 mm (uniquement pour profil scandinave)

Version : **0 = engagé (sans électronique)**
1 = à engager d'un côté
2 = DoorMonitoring avec capteurs SimonsVoss
3 = DoorMonitoring avec capteurs de serrure externes
4 = fonction de retour temporisée sans autre fonctionnalité DoorMonitoring

Variante de poignée à l'extérieur : **A = forme en L R (incurvée ronde)**

B = forme en L G (chanfreinée)

C = forme en U R (incurvée ronde)

D = forme en U G (chanfreinée)

E = forme en U R (incurvée ronde), coudée

Variante de poignée à l'intérieur : **A = forme en L R (incurvée ronde)**

B = forme en L G (chanfreinée)

C = forme en U R (incurvée ronde)

D = forme en U G (chanfreinée)

E = forme en U R (incurvée ronde), coudée

K = bouton (uniquement pour variante SKG)

Surface : **1 = acier inoxydable brossé**

3 = laiton

Technologie de lecture :

0 = sans électronique

A = Réseau online :

MIFARE® Classic, MIFARE Plus®, MIFARE® DESFire® / EV1/
 EV2, UID (card serial number) selon ISO 14443 (par
 exemple MIFARE®, Legic® Advant, HID® SEOS) et numéro de
 série Calypso et 7816-4 elementary file

3 = Réseau virtuel :

MIFARE® Classic ou MIFARE® DESFire® / EV1/EV2

Options : **WP**, E1 (PAS24), DP (uniquement pour SO et SKG)

SI.SH AS 10 B 85 1 A A 1 A WP

Numéro d'article de l'exemple indiqué ci-dessus : SI.SHAS10B851AA1AWP

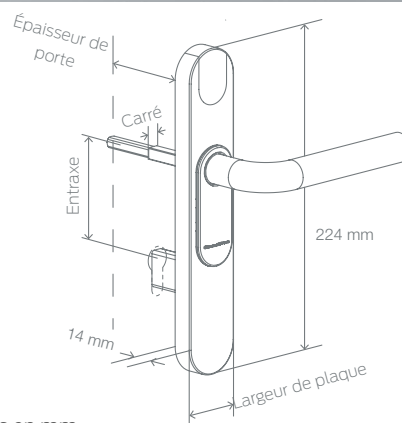
SMART HANDLE NUMÉRIQUE – SMART INTEGO

La béquille numérique SmartHandle de SimonsVoss combine fonctionnalité intelligente de contrôle d'accès et aspect élégant et ergonomique.

Derrière son design élancé se dissimule une technologie totalement innovante.

Lors du développement de la béquille SmartHandle, une attention particulière a été apportée à l'utilisation en extérieur.

La SmartHandle numérique peut être utilisée sur des portes dotées de serrures encastrées Profil européen, Rond suisse et à profil scandinave.



Cotes en mm

// AVANTAGES

- ⚡ L'esthétique de la béquille a été récompensé par le Reddot Design Award.
- ⚡ Cette SmartHandle est l'une des plus compact du marché.
- ⚡ La poignée est réversible pour des portes droite et gauche.
- ⚡ Grâce au montage SnapIn innovant, il n'est pas nécessaire de percer les portes. Ainsi, les portes existantes ne sont pas endommagées et les temps de montage sont fortement réduits.
- ⚡ Surveillance de porte en ligne sans fil : les pièces sensibles peuvent être dotées en de la fonctionnalité „DoorMonitoring“. Ce dispositif de surveillance de porte en ligne sans fil détecte, enregistre et signale tous les états de la porte : si elle est ouverte, fermée, verrouillée, déverrouillée, porte ouverte trop longtemps ou effraction.
- ⚡ La SmartHandle dispose d'une „fonction de retour temporisé“ en option. Elle permet lors de la sortie en urgence de la pièce sans son badge, de pouvoir y entrer à nouveau, pendant une durée déterminée en cas de feu ou de fumée à l'extérieur.
- ⚡ Technologie de lecture Réseau online : MIFARE® Classic, MIFARE Plus®, MIFARE® DESFire® / EV1/EV2, UID (card serial number) selon ISO 14443 (par exemple MIFARE®, Legic® Advant, HID® SEOS) et numéro de série Calypso et 7816-4 elementary file
- ⚡ Technologie de lecture Réseau virtuel : MIFARE® Classic ou MIFARE® DESFire® / EV1/EV2

// CARACTÉRISTIQUES TECHNIQUES

- ⚡ Types : Profil européen (selon DIN 18252/EN1303), Rond suisse, profil scandinave
- ⚡ Dimensions (lxHxP) :
Étroit : 41 x 224 x 14 mm
version large : 53 x 224 x 14 mm
- ⚡ Dimensions SO (lxHxP) :
Étroit : 48 x 230,2 x 21,75 mm
version large : 59 x 229,2 x 21,75 mm
- ⚡ Type de piles : 2 piles CR2450 3V au lithium
- ⚡ Durée de vie des piles :
Réseau online : jusqu'à 80 000 fermetures
Réseau virtuel : jusqu'à 50 000 fermetures
Réseau online En mode veille : jusqu'à 5 ans
Réseau virtuel En mode veille : jusqu'à 5 ans
- ⚡ Plage de températures : Fonctionnement : de -20 °C à +50 °C
- ⚡ Stockage (de courte durée) : de -40 °C à +70 °C
Stockage (à long terme) : de 0 °C à +30 °C
- ⚡ Confirmation : sonore (vibreur), visuelle (DEL – bleue/rouge)

SMART HANDLE NUMÉRIQUE – SMART INTEGO



// RÉSEAU ONLINE (868 MHZ)

- :: Lecture de 5 configurations de cartes différentes
- :: Mode contrôle d'accès : lors du passage du badge, déverrouillage de la béquille pendant une durée déterminée
- :: Mode bureau : lors du passage du badge, déverrouillage de la béquille pendant une durée indéterminée jusqu'à un nouveau passage du badge
- :: Mode automatique : déverrouillage et verrouillage de la béquille automatiquement en fonction de plage horaires
- :: Fonction « liste blanche intégrée » jusqu'à 250 cartes hors ligne
- :: Fonction « liste blanche construction » jusqu'à 128 cartes hors ligne
- :: Enregistrement des 1000 derniers accès en cas d'interruption du réseau
- :: Transmission de l'état des piles et QoS (Quality of Signal)
- :: Événement « keep-alive » configurable
- :: Configuration via gestionnaire SmartIntego
- :: Fonction DoorMonitoring avec capteurs SimonsVoss
- :: Fonction DoorMonitoring avec capteurs de serrure externes (serrure non fournie)

// RÉSEAU VIRTUEL

- :: Droits (accès) en fonction des portes, zones, groupes et fonctions d'exclusion
- :: État des piles
- :: Mode contrôle d'accès : lors du passage du badge, déverrouillage de la béquille pendant une durée déterminée
- :: Mode bureau : lors du passage du badge, déverrouillage de la béquille pendant une durée indéterminée jusqu'à un nouveau passage du badge
- :: Listes d'accès
- :: Budget-temps / date d'activation et désactivation
- :: Suppression des données sur le terminal Online
- :: Programmation initiale possible sur le lecteur Online du fabricant
- :: Profils temporels sur la carte
- :: Sécurisation de la transmission de données pendant les processus d'écriture et de lecture

// TYPES DE FIXATION :

La SmartHandle est disponible avec quatre types de fixation différents : SnapIn, fixation conventionnelle, montage sur rosace et fixation conventionnelle avec Surverrouillage mécanique (MO).



// VERSIONS DE BASE

Description	Réseau online Code de commande	Réseau virtuel Code de commande
SMART HANDLE NUMÉRIQUE – SMART INTEGO		
SmartHandle numérique – SmartIntego – SnapIn		
Béquille numérique pour montage sans perçage sur des portes dotées d'une serrure pour Profil européen et Rond suisse, côté extérieur actionnable uniquement par SmartCards/SmartTags, le côté intérieur est toujours engagé.	SI.SHA*...A**...A*** SI.SHA*...B**...A***	SI.SHA*...A**...3*** SI.SHA*...B**...3***
SmartHandle numérique – SmartIntego – fixation conventionnelle		
Béquille numérique pour montage conventionnel avec des vis, avec une serrure pour Profil européen et Rond suisse, côté extérieur actionnable uniquement par SmartCards/SmartTags, le côté intérieur est toujours engagé.	SI.SHA*...C**...A*** SI.SHA*...D**...A***	SI.SHA*...C**...3*** SI.SHA*...D**...3***

// VERSIONS DE BASE

Description	Réseau online Code de commande	Réseau virtuel Code de commande
SMART HANDLE NUMÉRIQUE – SMART INTEGO		
SmartHandle numérique – SmartIntego – fixation conventionnelle avec MO pour Profil européen Béquille numérique pour montage conventionnel avec des vis, avec une serrure pour Profil européen, côté extérieur actionnable uniquement par SmartCards/ SmartTags, le côté intérieur est toujours engagé.	SI.SHC*...E-L**...A***	SI.SHC*...E-L**...3***
SmartHandle numérique – SmartIntego – fixation conventionnelle avec MO pour Rond suisse Béquille numérique pour montage conventionnel avec des vis, avec une serrure pour Rond suisse, côté extérieur actionnable uniquement par SmartCards/ SmartTags, le côté intérieur est toujours engagé.	SI.SHD*...E-L**...A***	SI.SHD*...E-L**...3***
SmartHandle numérique SmartIntego – Fixation pour montage sur rosaces avec MO – pour Profil européen Béquille numérique pour montage conventionnel avec des vis, possibilité de montage d'un cylindre mécanique pour le surverrouillage, avec une serrure pour Profil européen, côté extérieur actionnable par SmartCards/SmartTags, le côté intérieur est toujours engagé.	SI.SHF*...E-L**...A***	SI.SHF*...E-L**...3***
SmartHandle numérique SmartIntego – Fixation pour montage sur rosaces avec MO – pour Rond suisse Béquille numérique pour montage conventionnel avec des vis, possibilité de montage d'un cylindre mécanique pour le surverrouillage, avec une serrure pour Rond suisse, côté extérieur actionnable par SmartCards/SmartTags, le côté intérieur est toujours engagé.	SI.SHG*...E-L**...A***	SI.SHG*...E-L**...3***
SmartHandle numérique SmartIntego – fixation pour montage sur des portes à encadrement tubulaire avec MO – pour Profil européen Béquille numérique pour montage conventionnel avec des vis, possibilité de montage d'un cylindre mécanique pour le surverrouillage, avec une serrure pour Profil européen, côté extérieur actionnable par SmartCards/SmartTags, le côté intérieur est toujours engagé.	SI.SHH*...E-L**...A***	SI.SHH*...E-L**...3***
SmartHandle numérique – SmartIntego – fixation pour montage sur des portes à encadrement tubulaire avec MO – pour Rond suisse Béquille numérique pour montage conventionnel avec des vis, possibilité de montage d'un cylindre mécanique pour le surverrouillage, avec une serrure pour Rond suisse, côté extérieur actionnable par SmartCards/SmartTags, le côté intérieur est toujours engagé.	SI.SHI*...E-L**...A***	SI.SHI*...E-L**...3***

Information détaillée sur la composition du numéro d'article, voir page 38

* Référence pour profil : par exemple A=Profil européen/Rond suisse

** Référence pour fixation/largeur de plaque : par exemple C = fixation conventionnelle, version étroite

*** Référence pour technologie de lecture/option : par exemple A=Réseau online, WP=version résistante aux intempéries

**SMART HANDLE
NUMÉRIQUE –
SMART INTEGO**
// OPTIONS

Description	Réseau online Code de commande	Réseau virtuel Code de commande
PROFIL		
Profil européen/Rond suisse	A	A
Profil européen avec Surverrouillage mécanique (MO)	C	C
Rond suisse avec Surverrouillage mécanique (MO)	D	D
Profil européen avec MO - montage sur rosace	F	F
Rond suisse avec MO - montage sur rosace	G	G
Profil européen avec MO - pour portes à encadrement tubulaire	H	H
Rond suisse avec MO - pour portes à encadrement tubulaire	I	I
ÉPAISSEUR DE PORTE		
39 – 60 mm	S	S
59 – 80 mm	M	M
79 – 100 mm	L	L
CARRÉ		
7 mm	07	07
8 mm	08	08
8 mm (version coupe-feu)	F8	F8
9 mm (version coupe-feu)	09	09
10 mm	10	10
FIXATION/LARGEUR DE PLAQUE		
Plaque SnapIn (41 mm)	A	A
Plaque SnapIn (53 mm)	B	B
Fixation conventionnelle version étroite (41 mm)	C	C
Fixation conventionnelle version large (53 mm)	D	D
Fixation conventionnelle - découpe à l'intérieur et l'extérieur MO, version étroite (41 mm)	E	E
Fixation conventionnelle - découpe à l'intérieur et l'extérieur MO, version large (53 mm)	F	F

SMART HANDLE
NUMÉRIQUE –
SMART INTEGO

// OPTIONS

Description	Réseau online Code de commande	Réseau virtuel Code de commande
Fixation conventionnelle - intérieur aveugle, découpe à l'extérieur MO, version étroite (41 mm)	G	G
Fixation conventionnelle - intérieur aveugle, découpe à l'extérieur MO, version large (53 mm)	H	H
Fixation conventionnelle - découpe à l'intérieur, extérieur aveugle MO, version étroite (41 mm)	I	I
Fixation conventionnelle - découpe à l'intérieur, extérieur aveugle MO, version large (53 mm)	J	J
Fixation conventionnelle - intérieur et extérieur aveugles MO, version étroite (41 mm)	K	K
Fixation conventionnelle – intérieur et extérieur aveugles MO, version large (53 mm)	L	L
ENTRAXE*		
Fixation conventionnelle	00	00
70 mm (uniquement pour SnapIn)	70	70
72 mm (uniquement pour SnapIn et Surverrouillage mécanique)	72	72
74 mm (uniquement pour SnapIn et Surverrouillage mécanique)	74	74
75 mm (uniquement pour SnapIn et Surverrouillage mécanique)	75	75
78 mm (uniquement pour SnapIn et Surverrouillage mécanique)	78	78
85 mm (uniquement pour SnapIn et Surverrouillage mécanique)	85	85
88 mm (uniquement pour SnapIn et Surverrouillage mécanique)	88	88
92 mm (uniquement pour SnapIn et Surverrouillage mécanique)	92	92
94 mm (uniquement pour Rond suisse et uniquement pour SnapIn et surverrouillage mécanique)	94	94
VERSION		
Engagé (uniquement pour SmartHandle sans électronique)	0	0
À engager d'un côté (pour toutes les SmartHandle avec électronique)	1	1
À engager d'un côté, fonctionnalité DoorMonitoring avec capteurs SimonsVoss	2	
À engager d'un côté, DoorMonitoring avec raccordement aux serrures à capteurs	3	

* pour les fixations C, D, K, L, l'entraxe est toujours 00

**SMART HANDLE
NUMÉRIQUE –
SMART INTEGO**
// OPTIONS

Description	Réseau online Code de commande	Réseau virtuel Code de commande
Version avec fonction de retour temporisée. Sans autre fonctionnalité DoorMonitoring	4	4
VARIANTE DE POIGNÉE À L'EXTÉRIEUR		
Forme en L R (incurvée ronde)	A	A
Forme en L G (chanfreinée)	B	B
Forme en U R (incurvée ronde)	C	C
Forme en U G (chanfreinée)	D	D
Forme en U R (incurvée ronde), coudée	E	E
VARIANTE DE POIGNÉE À L'INTÉRIEUR		
Forme en L R (incurvée ronde)	A	A
Forme en L G (chanfreinée)	B	B
Forme en U R (incurvée ronde)	C	C
Forme en U G (chanfreinée)	D	D
Forme en U R (incurvée ronde), coudée	E	E
SURFACE		
Acier inoxydable brossé	1	1
Modèle Version laiton (sur demande)	3	3
TECHNOLOGIE DE LECTURE		
Réseau online : MIFARE® Classic, MIFARE Plus®, MIFARE® DESFire® / EV1/EV2, UID (card serial number) selon ISO 14443 (par exemple MIFARE®, Legic® Advant, HID® SEOS) et numéro de série Calypso et 7816-4 elementary file	A	–
Réseau virtuel : MIFARE® Classic ou MIFARE® DESFire® / EV1/EV2	–	3
OPTIONS		
Version résistante aux intempéries (uniquement côté extérieur de la SmartHandle)	WP	WP
Version avec classes de sécurité ES1 et PAS24	E1	E1
Drilling Protection (uniquement pour SO et SKG)	DP	DP
CARRÉ		
Douille de 8 mm à 8,5 mm (10 pièces)	SH.HUELSE.8.5	SH.HUELSE.8.5
Douille de 7 mm à 8 mm (10 pièces)	SH.HUELSE.7.8	SH.HUELSE.7.8

CAPOT POUR MONTAGE ULTÉRIEUR (EUROPÉEN/SUISSE)

// CAPOT

Description	Réseau online Code de commande	Réseau virtuel Code de commande
Capot intérieur (étroit) et incrustation pour montage ultérieur ou remplacement	SI.SH.CS	SI.SH.CS
Capot intérieur (étroit, Profil européen) et incrustation pour montage ultérieur ou remplacement, indiquer l'entraxe pour le perçage (par exemple 72 mm)	SI.SH.CS.XX	SI.SH.CS.XX
Capot extérieur (étroit) et incrustation pour montage ultérieur ou remplacement	SI.SH.2.CSP	SI.SH.2.CSP
Capot extérieur (étroit, Profil européen) et incrustation pour montage ultérieur ou remplacement, indiquer l'entraxe pour le perçage (par exemple 72 mm)	SI.SH.2.CSP.XX	SI.SH.2.CSP.XX
Capot intérieur (large) et incrustation pour montage ultérieur ou remplacement	SI.SH.CB	SI.SH.CB
Capot intérieur (large, Profil européen) et incrustation pour montage ultérieur ou remplacement, indiquer l'entraxe pour le perçage (par exemple 72 mm)	SI.SH.CB.XX	SI.SH.CB.XX
Capot extérieur (large) et incrustation pour montage ultérieur ou remplacement	SI.SH.2.CBP	SI.SH.2.CBP
Capot extérieur (large, Profil européen) et incrustation pour montage ultérieur ou remplacement, indiquer l'entraxe pour le perçage (par exemple 72 mm)	SI.SH.2.CBP.XX	SI.SH.2.CBP.XX
Capot intérieur (étroit, Rond suisse) et incrustation pour montage ultérieur ou remplacement, indiquer l'entraxe pour le perçage (par exemple 78 mm)	SI.SH.CS.SR.I.XX	SI.SH.CS.SR.I.XX
Capot intérieur (large, Rond suisse) et incrustation pour montage ultérieur ou remplacement, indiquer l'entraxe pour le perçage (par exemple 78 mm)	SI.SH.CB.SR.I.XX	SI.SH.CB.SR.I.XX
Capot extérieur (étroit, Rond suisse) et incrustation pour montage ultérieur ou remplacement, indiquer l'entraxe pour le perçage (par exemple 78 mm)	SI.SH.2.CSP.SR.A.XX	SI.SH.2.CSP.SR.A.XX
Capot extérieur (large, Rond suisse) et incrustation pour montage ultérieur ou remplacement, indiquer l'entraxe pour le perçage (par exemple 78 mm)	SI.SH.2.CBP.SR.A.XX	SI.SH.2.CBP.SR.A.XX

POIGNÉE POUR MONTAGE ULTÉRIEUR

// POIGNÉE

Description	Réseau online Code de commande	Réseau virtuel Code de commande
Poignée SmartHandle pour montage ultérieur ou transformation, forme en L incurvée ronde, poignée intérieure et extérieure avec bague de fermeture et vis allen	SH.LEVA	SH.LEVA
Poignée SmartHandle pour montage ultérieur ou transformation, forme en L chanfreinée, poignée intérieure et extérieure avec bague de fermeture et vis allen	SH.LEVB	SH.LEVB
Poignée SmartHandle pour montage ultérieur ou transformation, forme en U incurvée ronde, poignée intérieure et extérieure avec bague de fermeture et vis allen	SH.LEVC	SH.LEVC
Poignée SmartHandle pour montage ultérieur ou transformation, forme en U chanfreinée, poignée intérieure et extérieure avec bague de fermeture et vis allen	SH.LEVD	SH.LEVD
Poignée SmartHandle pour montage ultérieur ou transformation, forme en U incurvée ronde, coudée, pour portes à encadrement tubulaire, poignée intérieure et extérieure avec bague de fermeture et vis allen	SH.LEVE	SH.LEVE
Poignée SmartHandle pour montage ultérieur ou transformation, uniquement pour SH avec poignées remplaçables des deux côtés, forme en U incurvée ronde, poignée intérieure et extérieure avec bague de fermeture et vis allen avec revêtement antibactérien	SH.LEVC.AB	SH.LEVC.AB
Bague de fermeture pour poignée extérieure remplaçable pour SmartHandle, contenu : 10 pièces	SH.RING	SH.RING

A



B



C



D



SMART HANDLE NUMÉRIQUE – SKG – SMART INTEGO

// VERSIONS DE BASE

Description	Réseau online Code de commande	Réseau virtuel Code de commande
SMART HANDLE NUMÉRIQUE – SKG – Smart Intego		
Béquille électronique – SKG – fixation conventionnelle :		
Béquille électronique pour montage conventionnel avec des vis, homologation SKG SKG**, avec une serrure pour Profil européen, côté extérieur actionnable par SmartCards/SmartTags, le côté intérieur est toujours engagé.	SI.SHA*.C**...ADP***	SI.SHA*.C**...3DP***
	SI.SHA*.D**...ADP***	SI.SHA*.D**...3DP***

SMART HANDLE NUMÉRIQUE – SKG – SMART INTEGO

// OPTIONS

Description	Réseau online Code de commande	Réseau virtuel Code de commande
PROFIL		
Profil européen	A	A
ÉPAISSEUR DE PORTE		
32 – 50 mm	S	S
50 – 70 mm	M	M
70 – 90 mm	L	L
CARRÉ		
8 mm	08	08
FIXATION/LARGEUR DE PLAQUE		
Fixation conventionnelle version étroite (47 mm)	C	C
Fixation conventionnelle version large (59 mm)	D	D
ENTRAXE		
Fixation conventionnelle pour versions C, D, K, L	00	00
VERSION		
À engager d'un côté (pour toutes les SmartHandle avec électronique)	1	1
À engager d'un côté, fonctionnalité DoorMonitoring avec capteurs SimonsVoss	2	–
À engager d'un côté, DoorMonitoring avec raccordement aux serrures à capteurs	3	–
Version avec fonction de retour temporisée. Sans autre fonctionnalité DoorMonitoring	4	4

SMART HANDLE NUMÉRIQUE – SKG – SMART INTEGO

// OPTIONS

Description	Réseau online Code de commande	Réseau virtuel Code de commande
VARIANTE DE POIGNÉE À L'EXTÉRIEUR		
Forme en L R (incurvée ronde)	A	A
Forme en L G (chanfreinée)	B	B
Forme en U R (incurvée ronde)	C	C
Forme en U G (chanfreinée)	D	D
Forme en U R (incurvée ronde), coudée	E	E
VARIANTE DE POIGNÉE À L'INTÉRIEUR		
Bouton à l'intérieur	K	K
SURFACE		
Acier inoxydable brossé	1	1
TECHNOLOGIE DE LECTURE		
Réseau online : MIFARE® Classic, MIFARE Plus®, MIFARE® DESFire® / EV1/EV2, UID (card serial number) selon ISO 14443 (par exemple MIFARE®, Legic® Advant, HID® SEOS) et numéro de série Calypso et 7816-4 elementary file	A	–
Réseau virtuel : MIFARE® Classic ou MIFARE® DESFire® / EV1/EV2	–	3
OPTIONS		
Version résistante aux intempéries (s'applique uniquement au côté extérieur)	WP	WP
Protection contre le perçage (Drilling Protection)	DP	DP

SMART HANDLE NUMÉRIQUE – PROFIL SCANDINAVE – SMART INTEGO



// VERSIONS DE BASE

Description	Réseau online Code de commande	Réseau virtuel Code de commande
SMART HANDLE NUMÉRIQUE – PROFIL SCANDINAVE – SI		
SmartHandle numérique – profil scandinave – SI		
Béquille numérique pour montage sur des portes dotées d'une serrure pour profil scandinave, côté extérieur actionnable par SmartCards/SmartTags, le côté intérieur est toujours engagé.	SI.SHB*.....A***	SI.SHB*.....3***
SmartHandle numérique – profil scandinave – SI avec MO		
Béquille numérique pour montage sur des portes, possibilité de montage d'un cylindre mécanique pour le surverrouillage, avec une serrure pour profil scandinave, côté extérieur actionnable par SmartCards/SmartTags, le côté intérieur est toujours engagé.	SI.SHE*.....A***	SI.SHE*.....3***

// OPTIONS

Description	Réseau online Code de commande	Réseau virtuel Code de commande
PROFIL		
Profil scandinave	B	B
Profil scandinave avec Surverrouillage mécanique (MO)	E	E
ÉPAISSEUR DE PORTE		
33 – 54 mm 30 – 51 mm pour versions avec protection contre le perçage	S	S
53 – 74 mm 50 – 71 mm pour versions avec protection contre le perçage	M	M
73 – 94 mm 70 – 91 mm pour versions avec protection contre le perçage	L	L
CARRÉ		
7 mm	07	07
8 mm	08	08
8 mm (version coupe-feu)	F8	F8
9 mm (version coupe-feu)	09	09
10 mm	10	10

Information détaillée sur la composition du numéro d'article, voir page 38

* Référence pour profil : par exemple A=Europrofil/Swiss Round

** Référence pour fixation/largeur de plaque : par exemple C = fixation conventionnelle, version étroite

*** Référence pour technologie de lecture/option : par exemple A=Réseau online, WP=version résistante aux intempéries

SMART HANDLE
NUMÉRIQUE –
PROFIL SCANDINAVE –
SMART INTEGO

// OPTIONS

Description	Réseau online Code de commande	Réseau virtuel Code de commande
FIXATION/LARGEUR DE PLAQUE		
Fixation conventionnelle version étroite (41 mm : largeur de plaque 41 mm / largeur de plaque d'adaptation 48 mm)	C	C
Fixation conventionnelle version large (53 mm : largeur de plaque 53 mm / largeur de plaque d'adaptation 59 mm)	D	D
Fixation conventionnelle - découpe à l'intérieur et l'extérieur MO, version étroite (41 mm)	E	E
Fixation conventionnelle - découpe à l'intérieur et l'extérieur MO, version large (53 mm)	F	F
Fixation conventionnelle - intérieur aveugle, découpe à l'extérieur MO, version étroite (41 mm)	G	G
Fixation conventionnelle - intérieur aveugle, découpe à l'extérieur MO, version large (53 mm)	H	H
Fixation conventionnelle - découpe à l'intérieur, extérieur aveugle MO, version étroite (41 mm)	I	I
Fixation conventionnelle - découpe à l'intérieur, extérieur aveugle MO, version large (53 mm)	J	J
Fixation conventionnelle - intérieur et extérieur aveugles MO, version étroite (41 mm)	K	K
Fixation conventionnelle – intérieur et extérieur aveugles MO, version large (53 mm)	L	L
ENTRAXE		
Fixation conventionnelle, version C, D, K, L	00	00
96 mm	96	96
105 mm	05	05

SMART HANDLE
NUMÉRIQUE –
PROFIL SCANDINAVE –
SMART INTEGO

// OPTIONS

Description	Réseau online Code de commande	Réseau virtuel Code de commande
VERSION		
Engagé (uniquement pour SmartHandle sans électronique)	0	0
À engager d'un côté	1	1
À engager d'un côté, DoorMonitoring avec raccordement aux serrures à capteurs	3	–
Version avec fonction de retour temporisée. Sans autre fonctionnalité DoorMonitoring	4	4
VARIANTE DE POIGNÉE À L'EXTÉRIEUR		
Forme en L R (incurvée ronde)	A	A
Forme en L G (chanfreinée)	B	B
Forme en U R (incurvée ronde)	C	C
Forme en U G (chanfreinée)	D	D
Forme en U R (incurvée ronde), coudée	E	E
VARIANTE DE POIGNÉE À L'INTÉRIEUR		
Forme en L R (incurvée ronde)	A	A
Forme en L G (chanfreinée)	B	B
Forme en U R (incurvée ronde)	C	C
Forme en U G (chanfreinée)	D	D
Forme en U R (incurvée ronde), coudée	E	E
SURFACE		
Acier inoxydable brossé	1	1
Modèle en laiton (sur demande)	3	3

SMART HANDLE
NUMÉRIQUE –
PROFIL SCANDINAVE –
SMART INTEGO

// OPTIONS

Description	Réseau online Code de commande	Réseau virtuel Code de commande
TECHNOLOGIE DE LECTURE		
Réseau online : MIFARE® Classic, MIFARE Plus®, MIFARE® DESFire® / EV1/EV2, UID (card serial number) selon ISO 14443 (par exemple MIFARE®, Legic® Advant, HID® SEOS) et numéro de série Calypso et 7816-4 elementary file	A	–
Réseau virtuel : MIFARE® Classic ou MIFARE® DESFire® / EV1/EV2	–	3
OPTIONS		
Version résistante aux intempéries (uniquement pour côté extérieur de la SmartHandle)	WP	WP
Protection contre le perçage (Drilling Protection)	DP	DP

CAPOT POUR MONTAGE ULTÉRIEUR (PROFIL SCANDINAVE)

// CAPOT

Description	Réseau online Code de commande	Réseau virtuel Code de commande
Capot intérieur (étroit, profil scandinave) et incrustation pour montage ultérieur ou remplacement	SI.SH.CS.SO	SI.SH.CS.SO
Capot intérieur (étroit, profil scandinave) et incrustation pour montage ultérieur ou remplacement, indiquer l'entraxe pour la découpe (par exemple 105 mm)	SI.SH.CS.SO.xx	SI.SH.CS.SO.xx
Capot intérieur (large, profil scandinave) et incrustation pour montage ultérieur ou remplacement	SI.SH.CB.SO	SI.SH.CB.SO
Capot intérieur (large, profil scandinave) et incrustation pour montage ultérieur ou remplacement, indiquer l'entraxe pour la découpe (par exemple 105 mm)	SI.SH.CB.SO.xx	SI.SH.CB.SO.xx
Capot extérieur (étroit, profil scandinave) pour béquilles SmartIntego et incrustation pour montage ultérieur ou remplacement	SI.SH.CSP.SO	SI.SH.CSP.SO
Capot extérieur (étroit, profil scandinave) pour béquilles SmartIntego et incrustation pour montage ultérieur ou remplacement, indiquer l'entraxe pour la découpe (par exemple 105 mm)	SI.SH.CSP.SO.xx	SI.SH.CSP.SO.xx
Capot extérieur (large, profil scandinave) pour béquilles SmartIntego et incrustation pour montage ultérieur ou remplacement	SI.SH.CBP.SO	SI.SH.CBP.SO
Capot extérieur (large, profil scandinave) pour béquilles SmartIntego et incrustation pour montage ultérieur ou remplacement, indiquer l'entraxe pour la découpe (par exemple 105 mm)	SI.SH.CBP.SO.xx	SI.SH.CBP.SO.xx
Capot extérieur (étroit, profil scandinave) pour béquilles SmartCard SmartIntego (RO) et incrustation pour montage ultérieur ou remplacement	SI.SH.2.CSP.SO	SI.SH.2.CSP.SO
Capot extérieur (étroit, profil scandinave) pour béquilles SmartCard SmartIntego (RO) et incrustation pour montage ultérieur ou remplacement, indiquer l'entraxe pour la découpe (par exemple 105 mm)	SI.SH.2.CSP.SO.xx	SI.SH.2.CSP.SO.xx
Capot extérieur (large, profil scandinave) pour béquilles SmartCard SmartIntego (RO) et incrustation pour montage ultérieur ou remplacement	SI.SH.2.CBP.SO	SI.SH.2.CBP.SO
Capot extérieur (large, profil scandinave) pour béquilles SmartCard SmartIntego (RO) et incrustation pour montage ultérieur ou remplacement, indiquer l'entraxe pour la découpe (par exemple 105 mm)	SI.SH.2.CBP.SO.xx	SI.SH.2.CBP.SO.xx

POIGNÉE POUR MONTAGE ULTÉRIEUR

// POIGNÉE

Description	Réseau online Code de commande	Réseau virtuel Code de commande
Poignée SmartHandle pour montage ultérieur ou transformation, forme en L incurvée ronde, poignée intérieure et extérieure avec bague de fermeture et vis allen	SH.LEVA	SH.LEVA
Poignée SmartHandle pour montage ultérieur ou transformation, forme en L chanfreinée, poignée intérieure et extérieure avec bague de fermeture et vis allen	SH.LEVB	SH.LEVB
Poignée SmartHandle pour montage ultérieur ou transformation, forme en U incurvée ronde, poignée intérieure et extérieure avec bague de fermeture et vis allen	SH.LEVC	SH.LEVC
Poignée SmartHandle pour montage ultérieur ou transformation, forme en U chanfreinée, poignée intérieure et extérieure avec bague de fermeture et vis allen	SH.LEVD	SH.LEVD
Poignée SmartHandle pour montage ultérieur ou transformation, forme en U incurvée ronde, coudée, pour portes à encadrement tubulaire, poignée intérieure et extérieure avec bague de fermeture et vis allen	SH.LEVE	SH.LEVE
Poignée SmartHandle pour montage ultérieur ou transformation, uniquement pour SH avec poignées remplaçables des deux côtés, forme en U incurvée ronde, poignée intérieure et extérieure avec bague de fermeture et vis allen avec revêtement antibactérien	SH.LEVC.AB	SH.LEVC.AB
Bague de fermeture pour poignée extérieure remplaçable pour SmartHandle, contenu : 10 pièces	SH.RING	SH.RING



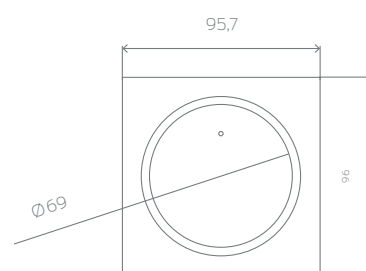


CLAVIER NUMÉRIQUE PIN CODE SMART INTEGO

CLAVIER NUMÉRIQUE PIN CODE SMART INTEGO



Le clavier PinCode ultraplat en plastique ABS de couleur argent peut être posé sans fil à l'intérieur et à l'extérieur. Il peut être monté en saillie – ou sur du verre. La durée de vie des piles est de 50 000 manoeuvres ou jusqu'à 5 ans en veille. Le PinCode SmartIntego, qui a été récompensé par le prix IF-Product-Design-Award, fonctionne de manière fiable dans une plage de températures de -25°C à $+65^{\circ}\text{C}$.



Cotes en mm



// CARACTÉRISTIQUES TECHNIQUES

- ⚡ Boîtier en plastique ABS de couleur argent
- ⚡ Dimensions : 96 x 95,7 x 14 mm (H x l x P)
- ⚡ Poids : env. 120 g, piles comprises
- ⚡ Classe de protection : IP 65
- ⚡ Type de piles : 4 piles lithium CR2032 3 V
- ⚡ Durée de vie des piles : jusqu'à 50 000 manoeuvres ou jusqu'à 5 ans en veille avec Réseau online
- ⚡ Système d'avertissement relatif aux piles à 2 niveaux
- ⚡ Plage de températures : de -25°C à $+65^{\circ}\text{C}$
- ⚡ Montage en saillie sans câble
- ⚡ Réseau online en 868 Mhz

// RÉSEAU ONLINE (868 MHZ)

- ⚡ Définition de la longueur du PinCode sur le terminal (longueur 1-9)
- ⚡ Gestion et utilisation souples au sein du système (code, badge & code, badge ou code)
- ⚡ Utilisation en relation avec SmartHandle, cylindre de fermeture et cadenas
- ⚡ Utilisation en relation avec des composants du système tierce (par exemple commande de l'éclairage, alarme, etc.)

// VARIANTES DU PRODUIT

Clavier PinCode – SmartIntego :

Clavier PinCode sans câble, alimenté par des piles, avec interface sans fil 868 MHz, boîtier en plastique ABS de couleur argent, classe de protection IP 65

SI.PINCODE

5 piles pour clavier PinCode (type : CR2032)

TRA.BAT



CADENAS NUMÉRIQUES SMART INTEGO

CADENAS NUMÉRIQUE SMART INTEGO



// CARACTÉRISTIQUES TECHNIQUES

- ⌘ Version avec diamètre d'anneau de 8 mm
Dimensions :
(lxHxP) sans bouton de cylindre 51 x 70 x 25 mm
- ⌘ Version avec diamètre d'anneau de 11 mm
Dimensions :
(lxHxP) sans bouton de cylindre 60 x 72,5 x 25 mm
- ⌘ Diamètre d'anneau : 8 / 11 mm
- ⌘ Versions :
ML : sans verrouillage automatique
SL : à verrouillage automatique
- ⌘ Hauteur d'anneau : 25 mm, 50 mm, 60 mm
- ⌘ Classe de protection : IP 66
- ⌘ Type de piles : 2 piles CR2450 3V au lithium
- ⌘ Durée de vie des piles :
Réseau online : jusqu'à 80 000 fermetures
Réseau virtuel : jusqu'à 50 000 fermetures
Réseau online En mode veille : jusqu'à 5 ans
Réseau virtuel En mode veille : jusqu'à 5 ans
- ⌘ Plage de températures :
Fonctionnement : de -25 °C à +65 °C

// RÉSEAU ONLINE (868 MHZ)

- ⌘ Lecture de 5 configurations de cartes différentes
- ⌘ Mode contrôle d'accès : lors du passage du badge autorisation du déverrouillage du cadenas pendant une durée déterminée
- ⌘ Fonction « liste blanche intégrée » jusqu'à 250 cartes hors ligne
- ⌘ Fonction « liste blanche construction » jusqu'à 128 cartes hors ligne
- ⌘ Enregistrement des 1000 derniers accès en cas d'interruption du réseau
- ⌘ Transmission de l'état des piles et QoS (Quality of Signal)
- ⌘ Événement « keep-alive » configurable
- ⌘ Configuration via gestionnaire SmartIntego

// RÉSEAU VIRTUEL

- ⌘ Droits (accès) en fonction des portes, zones, groupes et fonctions d'exclusion
- ⌘ État des piles
- ⌘ Mode contrôle d'accès : lors du passage du badge autorisation du déverrouillage du cadenas pendant une durée déterminée
- ⌘ Listes d'accès
- ⌘ Budget-temps / date d'activation et désactivation
- ⌘ Suppression des données sur le terminal Online
- ⌘ Programmation initiale possible sur le lecteur Online du fabricant
- ⌘ Profils temporels sur la carte
- ⌘ Sécurisation de la transmission de données pendant les processus d'écriture et de lecture

CADENAS
NUMÉRIQUE
SMART INTEGO

// VERSIONS DE BASE

Description	Réseau online Code de commande	Réseau virtuel Code de commande
<p>Cadenas numérique SmartIntego avec un anneau de 8 mm de diamètre et une hauteur intérieure de 25 mm, alimentation en tension interne, fermeture actionnable de l'extérieur par SmartCards/ SmartTags, aucun câblage nécessaire, dimensions du cadenas : (lxHxP) sans bouton de cylindre 51 x 70 x 25 mm</p> <p>À verrouillage manuel</p> <p>À verrouillage automatique</p>	<p>SI.Z4.PL.08.25.MI.ML.WP</p> <p>SI.Z4.PL.08.25.MI.SL.WP</p>	<p>SI.Z4.PL.08.25.M.ML.WP</p> <p>SI.Z4.PL.08.25.M.SL.WP</p>
<p>Cadenas numérique SmartIntego avec un anneau de 8 mm de diamètre et une hauteur intérieure de 60 mm, alimentation en tension interne, fermeture actionnable de l'extérieur par SmartCards/ SmartTags, aucun câblage nécessaire, dimensions du cadenas : (lxHxP) sans bouton de cylindre 60 x 72,5 x 25 mm</p> <p>À verrouillage manuel</p> <p>À verrouillage automatique</p>	<p>SI.Z4.PL.08.60.MI.ML.WP</p> <p>SI.Z4.PL.08.60.MI.SL.WP</p>	<p>SI.Z4.PL.08.60.M.ML.WP</p> <p>SI.Z4.PL.08.60.M.SL.WP</p>
<p>Cadenas numérique SmartIntego avec un anneau de 11 mm de diamètre et une hauteur intérieure de 35 mm, alimentation en tension interne, fermeture actionnable de l'extérieur par SmartCards/ SmartTags, aucun câblage nécessaire, dimensions du cadenas : (lxHxP) sans bouton de cylindre 60 x 72,5 x 25 mm</p> <p>À verrouillage manuel</p>	<p>SI.Z4.PL.11.35.MI.ML.WP</p>	<p>SI.Z4.PL.11.35.M.ML.WP</p>
<p>Cadenas numérique SmartIntego avec un anneau de 11 mm de diamètre et une hauteur intérieure de 50 mm, alimentation en tension interne, fermeture actionnable de l'extérieur par SmartCards/ SmartTags, aucun câblage nécessaire, dimensions du cadenas : (lxHxP) sans bouton de cylindre 60 x 72,5 x 25 mm</p> <p>À verrouillage automatique</p>	<p>SI.Z4.PL.11.50.MI.SL.WP</p>	<p>SI.Z4.PL.11.50.M.SL.WP</p>
ACCESSOIRES		
<p>Chaîne de sûreté pour cadenas avec un anneau de 11 mm de diamètre longueur env. 30 cm</p>	<p>PL.CHAIN.11.30</p>	<p>PL.CHAIN.11.30</p>
<p>Chaîne de sûreté pour cadenas avec un anneau de 8 mm de diamètre longueur env. 30 cm</p>	<p>PL.CHAIN.08.30</p>	<p>PL.CHAIN.08.30</p>
<p>Support mural pour chaîne de sûreté</p>	<p>PL.CHAIN.BRACKET</p>	<p>PL.CHAIN.BRACKET</p>



PROGRAMMATION SMART INTEGO

APPAREIL DE PROGRAMMATION SMART INTEGO SMART CD

Appareil de programmation SmartIntego SmartCD



// AVANTAGES

SI.SMARTCD est utilisé comme appareil de programmation et dongle pour l'appairage et le paramétrage des produits SmartIntego.

SI.SMARTCD est raccordé au logiciel de configuration (SI.SW) par l'intermédiaire d'une interface USB.

Les programmations suivantes peuvent être effectuées.

- :: Création d'une carte de remplacement des piles. Cette carte permet de réinitialiser un avertissement relatif aux piles sur la fermeture concernée. Les piles doivent avoir été remplacées au préalable.
- :: Création d'une carte de test pour tester la liaison sans fil entre la fermeture et Routeur radio. La liaison est confirmée sur la fermeture par une indication visuelle/sonore. La fermeture n'est pas ouverte.
- :: Mode chantier : chaque carte créée est autorisée sur toutes les fermetures.
- :: Modification de la configuration de la fermeture
- :: Lecture de la liste blanche hors ligne de la fermeture

// CARACTÉRISTIQUES TECHNIQUES

- :: Boîtier en plastique gris foncé (polyamide)
- :: Dimensions : 112 x 63 x 22 mm (HxlxP)
- :: Classe de protection : IP 20
- :: Alimentation en tension via interface USB
- :: Plage de températures : de -5 °C à +60 °C

APPAREIL DE PROGRAMMATION - SMART INTEGO

Appareil de programmation pour le raccordement avec un PC/ordinateur portable via interface USB pour fermetures SmartIntego;

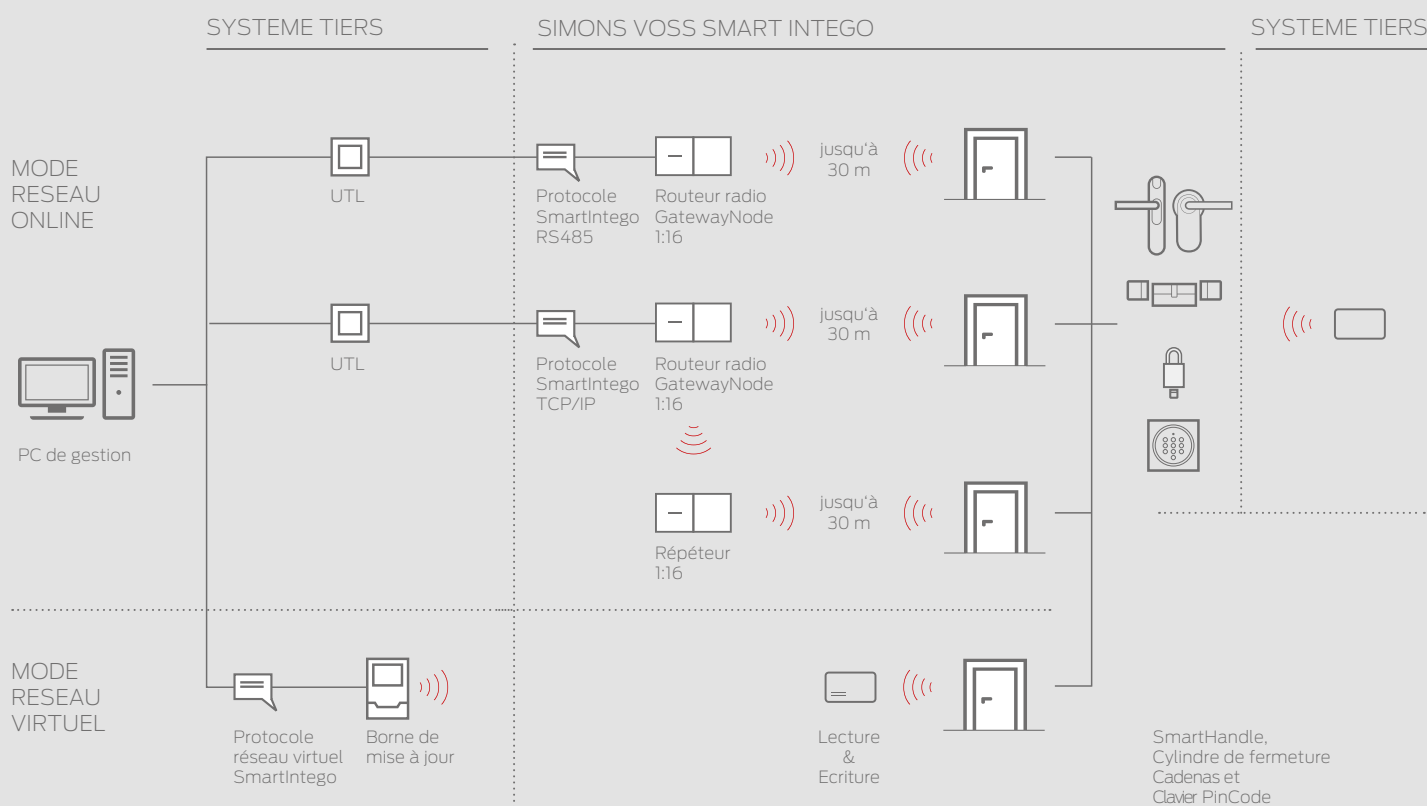
Remarque : peut être utilisé uniquement avec le logiciel de configuration « SI.SW ».

Équipements fournis : appareil de programmation SI.SMARTCD, câble USB, manuel et pilotes USB.

SI.SMARTCD

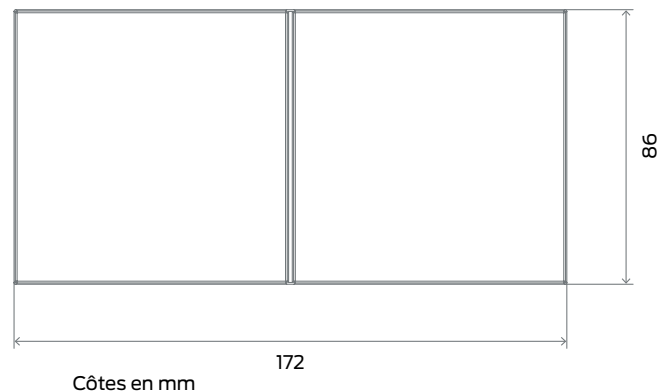


STRUCTURE DU RÉSEAU SMART INTEGO



ROUTEUR RADIO – SMART INTEGO

Le Routeur radio SmartIntego peut être intégré simplement dans la structure réseau du bâtiment en TCP/IP ou RS485. Une liaison entre le système de contrôle d'accès (logiciel) et Routeur radio peut également être établie via des interfaces standard. Les échanges de données sont réalisés avec les fermetures via l'interface sans fil 868 MHz. Tous les paramètres réseau nécessaires sont configurés au moyen du logiciel SmartIntego (SI.SW) et à l'aide de l'appareil de gestion SmartIntego (SI.SMARTCD).



// AVANTAGES

- ⚡ Liaison via TCP/IP (SI.GN2.ER et SI.GN2.ER.M) avec le système de contrôle d'accès pour la transmission des données aux fermetures par l'intermédiaire de l'interface sans fil (868 MHz).
- ⚡ Liaison via RS485 (SI.GN.CR) avec le système de contrôle d'accès pour la transmission des données aux fermetures par l'intermédiaire de l'interface sans fil (868 MHz). Convertisseur SI.GN.CONFIG.EC (.UC) nécessaire pour l'appairage et la programmation.
- ⚡ Jusqu'à 16 fermetures au maximum peuvent être associées à un Routeur radio.
- ⚡ La portée entre le Routeur radio et la fermeture est de 30 m en champs libre.
- ⚡ La portée radio peut être augmentée à l'aide d'un répéteur radio SI.GN.R.
- ⚡ La qualité de la liaison radio entre Routeur radio et la fermeture peut être déterminée au moyen d'appareils de test (SI.TESTER, BAMO.EU).

// CARACTÉRISTIQUES TECHNIQUES

- ⚡ Boîtier en plastique blanc ABS, résistant aux UV, Couleur : 9/118645 comme RAL 9016 (blanc signalisation)
- ⚡ Dimensions : 172x86x33 mm (LxlxH)
- ⚡ Alimentation en tension externe : bloc d'alimentation régulé 9 – 32 VCC
- ⚡ Puissance : max. 3 VA
- ⚡ Puissance d'émission du module radio : 10 dBm (env. 10 mW) au niveau de la prise d'antenne
- ⚡ Fréquence radio : 868,xx – 870 MHz
- ⚡ Power over Ethernet : SI.GN2.ER(.M) PoE (802.3af)

ROUTEUR RADIO – SMART INTEGO



SI.GN.CR (routeur) et SI.GN.R (répéteur)

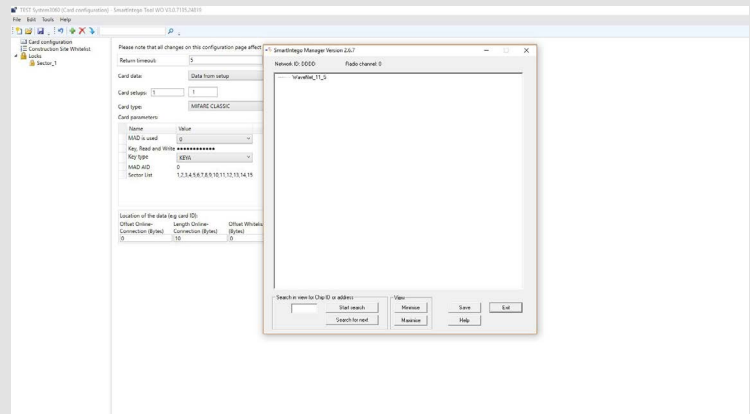
RÉSEAU SANS FIL SMART INTEGO – MATÉRIEL

Routeur radio 2 SmartIntego comme convertisseur d'Ethernet en fréquence 868 MHz, avec possibilité de raccordement d'un bloc d'alimentation externe (POWER.SUPPLY.2). Antenne d'émission et de réception intégrée à la platine du routeur. Compatible Power over Ethernet (802.3af)	SI.GN2.ER
Routeur radio 2 SmartIntego – Mercury comme convertisseur d'Ethernet en fréquence 868 MHz, avec possibilité de raccordement d'un bloc d'alimentation externe (POWER.SUPPLY.2). Antenne d'émission et de réception intégrée à la platine du routeur. UNIQUEMENT EN ASSOCIATION AVEC CONTRÔLEURS MERCURY Compatible Power over Ethernet (802.3af)	SI.GN2.ER.M
Répéteur radio SmartIntego pour la prolongation de la portée de la connexion radio 868 MHz, avec bornes de connexion pour bloc d'alimentation externe	SI.GN.R
Routeur radio SmartIntego comme convertisseur interface RS 485 en 868 MHz. Doit être configuré avec l'appareil SI.GN.CONFIG.EC (.UC) et le logiciel de configuration SmartIntego (SI.SW), avec bornes de connexion pour bloc d'alimentation externe	SI.GN.CR
Nœud numérique E/S : module radio alimenté par des piles, 3 entrées et 1 sortie (Open Drain). Communique avec un Routeur radio . Peut être utilisé pour surveiller ou commander des appareils.	SI.N.IO
Câble de 5 m indispensable pour le raccordement avec le nœud numérique (SI.N.IO) pour détecter les changements d'état électronique (par exemple : surveillance de porte)	WN.LN.SENSOR.CABLE
Routeur radio – ACCESSOIRES SMART INTEGO	
Bloc d'alimentation externe 12 VCC / 500 mA / 6 VA pour SI.GN2.ER(.M), avec prise jack 5,5 mm, câble de raccordement env. 1,5 m	POWER.SUPPLY.2
Bloc d'alimentation externe 12 VCC / 500 mA / 6 VA pour SI.GN.R, avec connecteur, câble de raccordement env. 1,5 m	WN.POWER.SUPPLY.PPP
Antenne externe pour le raccordement avec SI.GN2.ER(.M), (longueur de câble env. 2,5 m)	ANTENNA.EXT.868
Convertisseur de TCP/IP en interface RS485 pour la première configuration de SI.GN.CR. SI.GN.CONFIG.EC est nécessaire uniquement pendant la mise en service et la configuration et n'est plus utile en fonctionnement standard. Tous les composants doivent être configurés à l'aide du logiciel de configuration SmartIntego (SI.SW).	SI.GN.CONFIG.EC
Convertisseur de USB en interface RS485 pour la première configuration de SI.GN.CR. SI.GN.CONFIG.UC est nécessaire uniquement pendant la mise en service et la configuration et n'est plus utile en fonctionnement standard. Tous les composants doivent être configurés à l'aide du logiciel de configuration SmartIntego (SI.SW).	SI.GN.CONFIG.UC
Appareil de test pour l'analyse d'un réseau sans fil SimonsVoss-SmartIntego en 868 MHz, comprenant une station de base et une station mobile, condition préalable à la formation	SI.TESTER.BAMO.EU
Formation par heure	SERVICE



LOGICIEL DE CONFIGURATION SMART INTEGO

LOGICIEL SMART INTEGO



Logiciel de configuration SmartIntego (SI.SW) :

- ❖ logiciel de configuration de tous les paramètres (par exemple technologie des cartes utilisées, etc.) nécessaires à l'utilisation d'un système de contrôle d'accès.
- ❖ Après la configuration, les paramètres réseau nécessaires (paramètres IP, topologie du réseau/adressage réseau) sont configurés à l'aide du gestionnaire SmartIntego, puis les fermetures sont programmées.
- ❖ Un fichier de configuration provenant de SI.SW est ensuite transmis au système de contrôle d'accès pour la suite des opérations.
- ❖ En outre, le gestionnaire SmartIntego (composant de SI.SW) offre différentes possibilités d'analyse du réseau sans fil et des fermetures.

LOGICIEL SMART INTEGO

Logiciel de configuration pour produits SmartIntego.

Remarque : peut-être utilisé uniquement avec l'appareil de programmation „SI.SMARTCD“

SI.SW



ASSISTANCE

PRESTATIONS DE SERVICE ET FORMATIONS

PRESTATIONS DE SERVICES

Planification de projet sur site	PROJET
Formation sur site sur l'objet	FORMATION
Prestations de service selon le rapport de service	SERVICE

MAQUETTE

Modèle de démonstration d'un cylindre de fermeture numérique FD – Réseau online	SI.MOCKUP.Z4.MI
Modèle de démonstration d'un cylindre de fermeture numérique CO – Réseau online	SI.MOCKUP.Z4.MI.CO
Modèle de démonstration SmartHandle AX à profil européen – vertical – Réseau online	SI.MOCKUP.SI-S2.A0.WO
Modèle de démonstration SmartHandle AX à profil européen – vertical – Réseau virtuel	SI.MOCKUP.SI-S2. A0.VCN
Modèle de démonstration SmartHandle AX – à profil scandinave sans MO – Réseau online	SI.MOCKUP.SI-S2. E0.WO
Modèle de démonstration SmartHandle AX – à profil scandinave sans MO – Réseau virtuel	SI.MOCKUP.SI-S2. E0.VCN
Modèle de démonstration SmartHandle SnapIn - Réseau online	SI.MOCKUP.SH.A
Modèle de démonstration SmartHandle SnapIn DM – Réseau online	SI.MOCKUP.SH.A.DM
Mallette rigide en aluminium pour maquettes	MK

SIMONS VOSS DANS LE MONDE

SIÈGE ALLEMAGNE :
SimonsVoss Technologies GmbH
FeringastraÙe 4
85774 Unterföhring

Tél. +49 89 99228-0
vertrieb@simons-voss.com
info-simonsvoss@allegion.com
www.simons-voss.de

ALLEMAGNE
PRODUCTION :
SimonsVoss Technologies GmbH
LindenstraÙe 6
06721 Osterfeld
OT Kleinhelmsdorf

BENELUX
SimonsVoss Technologies B.V.
The Base B
Evert van de Beekstraat 104
1118 CN Schiphol
Pays-Bas

Tél. +31 20 6541882
benelux-simonsvoss@allegion.com

FRANCE
SimonsVoss Technologies SAS
Immeuble
« Les Portes de Paris »
1/3, Rue du Rempart
93160 Noisy le Grand

Tél. +33 1 48151480
france-simonsvoss@allegion.com

GRANDE-BRETAGNE
SimonsVoss Technologies Ltd.
1200 Century Way
Thorpe Park, Colton
Leeds LS15 8ZA

Tél. +44 113 2515 036
uk-simonsvoss@allegion.com

ITALIE
SimonsVoss Technologies GmbH
Via Torino 2
20123 Mailand

Tél. +39 02 72 54 67 63
italy-simonsvoss@allegion.com

Pays nordiques
SimonsVoss Technologies AB
Ostermalmstorg 1
Stockholm 114 42
Suède

Tél. +46 850 25 66 63

AUTRICHE
SimonsVoss Technologies GmbH
Kärntner Ring 5–7
1010 Vienne

Tél :+43 1 2051160-1146
austria-simonsvoss@allegion.com

MOYEN-ORIENT
SimonsVoss Technologies
(Middle East) FZE
P.O. Box 184220
Dubai EAU

Tél. +971 4 8815835
uae-simonsvoss@allegion.com

ASIE
SimonsVoss Security Technologies
(Asia) Pte. Ltd.
178 Paya Lebar Road
#04-10 Paya Lebar 178
Singapour 409030
République de Singapour

Tél. +65 6227 7318
asia-simonsvoss@allegion.com



Voici SimonsVoss

SimonsVoss, le pionnier de la technologie de contrôle des accès sans fil, propose une large gamme de produits pour le secteur des TPE et des moyennes et grandes entreprises ainsi que des organismes publics. Les solutions de fermeture SimonsVoss allient fonctionnalités intelligentes, qualité exceptionnelle, design récompensé et fabrication allemande. En tant que fournisseur de solutions innovantes, SimonsVoss est particulièrement attaché à l'évolutivité des systèmes, à la sécurité, à la fiabilité des composants, à la performance des logiciels et à la simplicité d'utilisation. SimonsVoss est ainsi considéré comme une entreprise à la pointe de la technologie dans le domaine des systèmes numériques de fermeture.

SimonsVoss est la seule société à proposer une surveillance de porte en ligne sans fil adaptée aux cylindres numériques.

L'esprit d'innovation, la durabilité, la responsabilité et la haute estime des collaborateurs et partenaires constituent les principes de la réussite économique.

SimonsVoss est une société du Groupe ALLEGION – un réseau actif à l'échelle mondiale dans le domaine de la sécurité. Allegion est représenté dans près de 130 pays (www.allegion.com).

SimonsVoss Technologies GmbH

FeringasträÙe 4
85774 Unterföhring
Allemagne
Tél. +49 89 99 228-0
Fax +49 89 99 228-222

info-simonsvoss@allegion.com
www.simons-voss.com

SimonsVoss Technologies SAS

1/3 rue du Rempart
93160 Noisy Le Grand
France
Tél. + 33 1 48 15 14 84
france-simonsvoss@allegion.com

SI.PK.D Version 2020.05



<https://www.facebook.com/simonsvossfr/>



<https://www.linkedin.com/company/simonsvosstechnologies-france/>



<https://twitter.com/SimonsVossFR>

Pour des informations générales sur la sécurité et la maintenance, rendez-vous sur www.simons-voss.com/fr/security.html

© Copyright 2020, SimonsVoss Technologies GmbH, Unterföhring.

Tous droits réservés. Tous les textes, images et graphiques sont protégés par le droit d'auteur.

Il est interdit de copier, diffuser ou modifier le contenu de la présente brochure. Vous trouverez les données techniques contractuelles dans notre manuel système. Sous réserve de modifications techniques.

SimonsVoss et MobileKey sont des marques déposées de SimonsVoss Technologies GmbH.



SimonsVoss
technologies

Made in Germany