

30
60

simons  VOSS

G2 EX-transponder

Håndbog

14.07.2023

Simons  Voss
technologies

Indholdsfortegnelse

1	Generelle sikkerhedshenvisninger.....	3
2	Generelt	5
2.1	Funktionsmåde.....	5
2.2	Integrering af transponderen i forskellige låseanlæg.....	6
2.3	Overordnet låseniveau.....	7
3	Eksplodingsbeskyttelses-transponder	9
3.1	Generelt.....	9
3.2	Normer	9
3.3	Gruppering	9
4	Transponder med integreret RFID - chip.....	11
5	G2 Batteriskifte-transponder.....	12
6	Ekstrafunktioner.....	13
6.1	Tidszonestyring.....	13
6.2	Gyldighedsdato	13
6.3	Aktiverings-transponder	13
7	Tab af transponder	14
7.1	Nødåbning.....	14
7.2	Erstatningstransponder [G1]	14
8	Batteriadvarel Transponder.....	15
9	Tekniske data.....	16
9.1	Målskits.....	17
10	Overensstemmelseserklæring	18
11	Hjælp og flere oplysninger	19

1 Generelle sikkerhedshenvisninger

Signalord (ANSI Z535.6)	Eventuella omedelbara effekter av bristande efterlevnad
FARE	Död eller allvarlig personskada (troligt)
ADVARSEL	Död eller allvarlig skada (møjligt, men osannolikt)
FORSIGTIG	Liten skada
OPMÆRKSOMHED	Skador på egendom eller fel
BEMÆRK	Låg eller ingen



ADVARSEL

Spærret adgang

Hvis komponenter er fejlagtigt monteret og/eller programmeret, kan adgang til en dør forblive spærret. For følgeskader, der skyldes spærret adgang, fx til personer, der er sårede eller i fare, tingsskader eller andre skader, hæfter SimonsVoss Technologies GmbH ikke!

Blokeret adgang gennem manipulation af produktet

Hvis du selv ændrer produktet, kan der opstå funktionsfejl, og adgang via en dør kan blokeres.

- ❑ Modifier kun produktet, når det er nødvendigt, og kun på den måde, der er beskrevet i dokumentationen.

OPMÆRKSOMHED

Beskadigelse på grund af væske

Dette produkt indeholder elektroniske og/eller mekaniske komponenter, som kan blive beskadiget på grund af alle typer væsker.

- ❑ Hold væsker væk fra elektronikken.

Beskadigelse på grund af aggressive rengøringsmidler

Produktets overflade kan blive beskadiget på grund af uegnede rengøringsmidler.

- ❑ Brug kun rengøringsmidler, der er velegnede til kunststof- og metaloverflader.

Driftsforstyrrelse på grund af radiostøj

Dette produkt kan under visse omstændigheder påvirkes af elektromagnetiske eller magnetiske forstyrrelser.

- ❑ Montér eller anbring ikke produktet umiddelbart i nærheden af enheder, som kan medføre elektromagnetiske eller magnetiske forstyrrelser (strømforsyninger!).

Kommunikationsfejl på grund af metaloverflader

Dette produkt kommunikerer trådløst. Metaloverflader kan reducere produktets rækkevidde væsentligt.

- Montér eller anbring ikke produktet på eller i nærheden af metaloverflader.



BEMÆRK

Korrekt anvendelse

SimonsVoss-produkter er kun beregnet til åbning og lukning af døre og sammenlignelige genstande.

- Anvend ikke SimonsVoss-produkter til andre formål.

Afvigende tidspunkter ved G2-lukninger

Den interne tidsenhed ved G2-lukninger har en teknisk betinget tolerance på op til ± 15 minutter om året.

Krævede kvalifikationer

Installation og idriftsættelse kræver specialiseret viden.

- Kun uddannet personale må installere og idriftsætte produktet.

Forkert montering

SimonsVoss Technologies GmbH påtager sig ikke noget ansvar i tilfælde af skade på dørene eller komponenterne grundet forkert montering.

Ændringer eller tekniske videreudviklinger kan ikke udelukkes og kan foretages uden forudgående varsel.

Den tyske sprogversion er den originale brugsanvisning. Andre sprog (udkast på kontraktsproget) er oversættelser af de originale instruktioner.

Læs og følg alle installations-, installations- og idriftsættelsesinstruktioner. Overfør disse instruktioner og eventuel vedligeholdelsesinstruktion til brugeren.

2 Generelt



Transponderen 3064 er en digital "nøgle", der programmeres med lukkeplan-softwaren og fungerer trådløst og uden berøring. Alle funktioner udføres ved tryk på en knop, f. eks. genkendelse af berettigelse, åbning og aflåsning af døre, porte, skabe, møbellåse etc. Kommunikationen med de digitale komponenter (cylindere, SmartRelais og alarmerhed) sker ved at sende og modtage stadigt skiftende crypto-koder, hvorved et misbrug er stort set umuligt.

Da system 3060 arbejder med aktiv transponderteknologi, råder transponderen over egen strømkilde (batteri). Fordelen over for passive teknologier ligger i cylinderens ringere energikrav og den større rækkevidde.

SimonsVoss leverer forskellige transpondervarianter. Disse varianter beskrives i dette dokument.

Den første transpondergeneration G1 er blevet afløst af den anden generation G2. G2 råder over en kraftigere logprotokol end G1. Dette giver mulighed for at danne et større og mere effektivt låseanlæg. Derudover skrives berettigelser både på låsecylinderen og på transponderen, hvad der gør programmeringen mere fleksibel.

Man kan desuden aktivere et G2-system virtuelt, dvs. berettigelser og spærrelister skrives på transponderen og overføres til låseanlægget.

Denne håndbog behandler de specifikke forskelle på transponderne. Læs om yderligere detaljer i G2-håndbogen.

G2- - transponderen råder over såvel G1- som G2 protokollen og kan derfor programmeres til begge låseanlægs-generationer.

2.1 Funktionsmåde

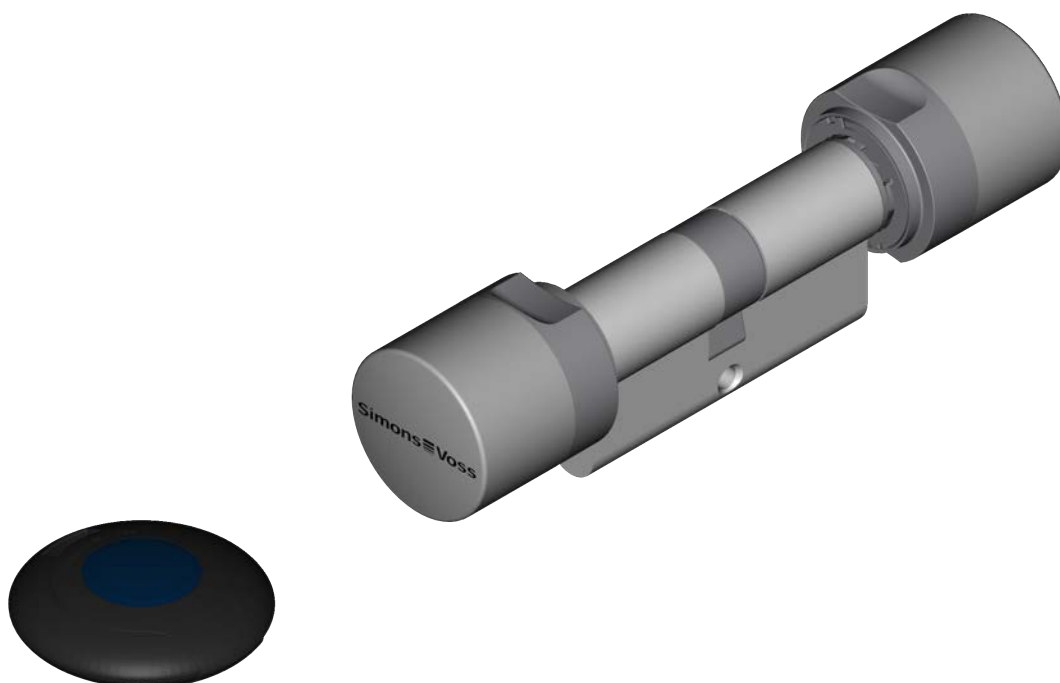
For at udløse en aktivering, holdes transponderen i nærheden af den digitale lås og der trykkes på knoppen.

Brug de anbefalede afstande som en vejledning:

Digital Cylinder AX	5 cm til 20 cm
Lukning cylinder 3061	15 cm til 40 cm

SmartHandle AX	5 cm til 30 cm
SmartHandle 3062	5 cm til 40 cm
SmartLocker AX	5 cm til 30 cm
Padlock AX	5 cm til 20 cm
gardin lukket	15 cm til 40 cm
SmartRelais 3 Advanced	5 cm til 100 cm
SmartRelais 2.G2	5 cm til 120 cm

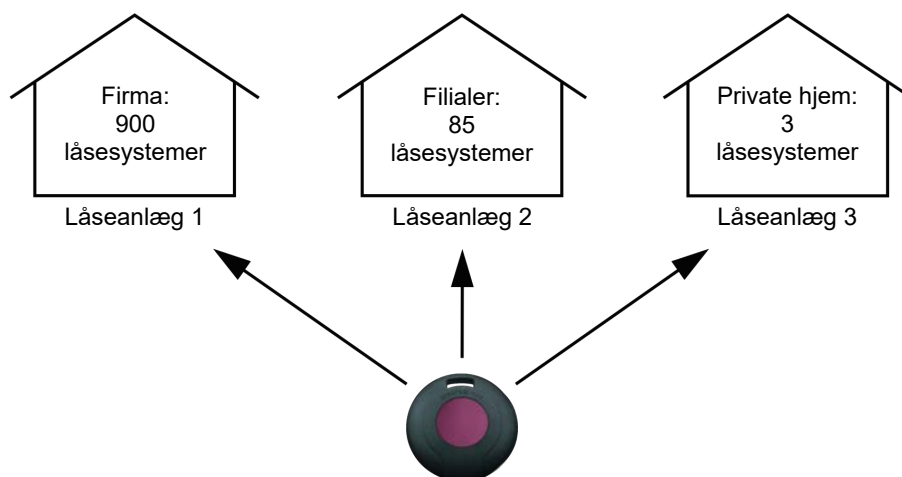
Så udveksler transponder og lukning nøgle- og berettigelsesdata. Såfremt transponderen er berettiget til den digitale lås, kan den ønskede aktion, for eksempel åbning eller aflåsning af en dør, gennemføres.



2.2 Integrering af transponderen i forskellige låseanlæg.

Alle transpondere kan anvendes i tre [G1] eller fire [G2] forskellige, af hinanden uafhængige låseanlæg (Forudsætning: Ingen gyldighedsområder er programmeret). Alle låseanlæg modtager eget password og bliver administreret separat.

Det følgende billede viser et eksempel på anvendelse.



/// 1: En transponder til flere uafhængige låseanlæg

2.3 Overordnet låseniveau

Transpondere kan også få berettigelse via mere end tre [G1] eller fire [G2] låseanlæg. Dertil skal der indstilles et overordnet låseniveau i disse låseanlæg. I hvert låseanlæg kan der maksimalt indstilles tre overordnede låseniveauer (grøn, blå og rød).



FORSIGTIG

Åbne deaktiverede lukninger ved rødt niveau

Transpondere, der bliver tilknyttet de røde låseniveauer, kan også åbne deaktiverede lukninger via en bloklåsfunktion.

- Tildel kun røde låseniveauer til sikkerhedstjenester som brandvæsenet.



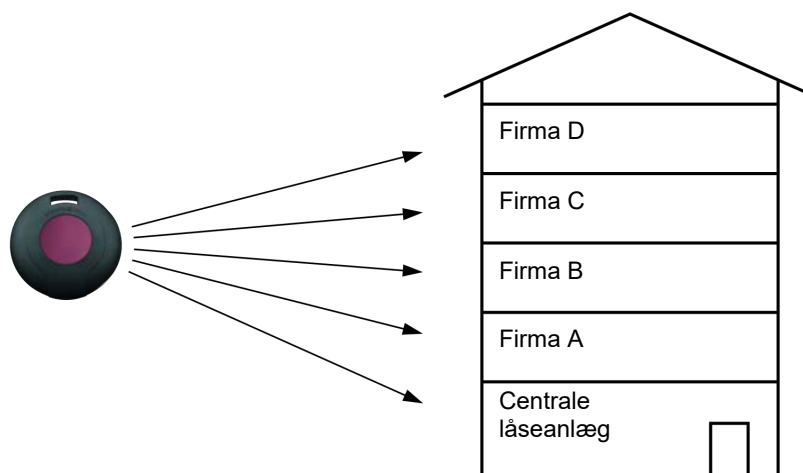
BEMÆRK

Omprogrammering af et overordnet låseniveau

Overordnede låseniveauer kan kun programmeres direkte ved lukningen.

I LSM bliver 200 [G1] eller 1024 [G2] transponder-IDs (TIDs) reserveret pr. niveau. Berettigelserne til de forskellige transpondere i de overordnede låseniveauer kan være forskellige.

Det følgende billede viser et eksempel på anvendelse.



///. 2: Overordnede transpondere

I en kontorbygning med en centrallukning, der bruges af alle firmaer, ligger fire virksomheder. Hvert firma administrerer sit eget låseanlæg med sit eget password. Hver medarbejder modtager en transponder, der er berettiget til to låseanlæg, nemlig det centrale låseanlæg samt hans eget firmas låseanlæg. Ejendomsadministrationen hhv. viceværten og rengøringspersonalet har brug for adgang til alle områder. Brandvæsenet f.eks. har behov for sin egen transponder, der er berettiget til alle fem låseanlæg i bygningen. Det har desuden behov for adgang, såfremt alarmanlægget er aktiveret og låsecylindrene er deaktiveret via en bloklåsfunktion. For adgang til alle fem låseanlæg anlægges overordnede låseniveauer i alle de separate låseanlæg. Alle niveauer modtager det samme password til alle låseanlæg.

3 Eksplosionsbeskyttelses-transponder

3.1 Generelt

Her drejer det sig om en transponder med de samme funktioner som transponder 3064, se manual på website:

<https://www.simons-voss.com/dk/dokumenter.html>

Derudover er denne transponder frigivet til eksplosionsbeskyttelse i zone 1.

Ved dette særlige produkt er der tale om en transponder, der må medbringes og anvendes i eksplosive områder i zone 1. Et område kendetegnes som zone 1, hvis eksplosiv atmosfære lejlighedsvis opstår ved normal drift.



FARE

Eksplosionsfare på grund af anvendelse til andre formål

Hvis transponderen ikke anvendes korrekt, kan det medføre eksplosion i eksplosive områder.

1. Huset må ikke åbnes.
2. Batteriet må kun udskiftes af producenten.
3. Hvis enheden er beskadiget, skal den straks fjernes fra det potentielt eksplosive område.
4. Overhold generelt de tekniske regler for TRGS 727, når du bruger enheden i zone 1.

3.2 Normer

Transponderen er testet i henhold til de gældende normer for eksplosionsbeskyttelse. Se også:

- Direktiv 2014/34/EU
- DIN EN 60079-0 (Udstyr – Generelle krav)
- DIN EN 60079-11 (Beskyttelse af udstyr med egensikkerhed "ib")

3.3 Gruppering

Transponderen er grupperet på følgende måde:

Iboende sikkerhed	ib
Udstyr gruppe	II
Kategori	2G
Eksplosion gruppe	IIC
Temperaturklasse	T3

Enhedens beskyttelsesniveau	Gb
-----------------------------	----

Det gælder områder, hvor en eksplosiv atmosfære kan opstå på grund af gasser, dampe eller tåge. De anførte angivelser vedrører en omgivelsestemperatur fra -20 °C til +40 °C.

4 Transponder med integreret RFID - chip

Transponderne kan valgfrit leveres med forskellige integrerede RFID-chips. Disse RFID-chips skal ikke nødvendigvis være programmeret med LSM-softwaren. Den aktive transponder og den passive RFID-del er uafhængige af hinanden.

Følgende forskellige RFID-teknologier tilbydes:

- EM® 4102
- HITAG® 1
- HITAG® 2
- MIFARE® Classic
- MIFARE® DESFire
- LEGIC® MIM 256
- LEGIC® advant 128

5 G2 Batteriskifte-transponder

I LSM - softwaren (fra udgave 3.0) kan der oprettes en batteriskiftetransponder i G2-låseanlæg. Ved lav batteristand skifter lukningen til freeze-mode og kan ikke længere betjenes med almindelige transpondere. Med denne transponder kan freeze-mode ophæves gennem aktivering ved cylinderen. Åbningen sker derefter med en berettiget transponder. Omkostningen ved at gå hen til lukningen med programmeringsværktøjet bortfalder.



FORSIGTIG

Afladning af batterierne på grund af misbrug

Ved alle åbninger i sammenhæng med en batteriskiftetransponder bliver batteriet yderligere tømt. Ved forkert anvendelse kan det medføre fuldstændig afladning af batterierne! I denne tilstand skal batterierne udskiftes omgående.

6 Ekstrafunktioner

De efterfølgende omtalte funktioner kan aktiveres i LSM - softwaren.

6.1 Tidszonestyling

For digitale ZK-lukninger kan man programmere transpondere, der kun er berettigede på bestemte tidspunkter (tidszoner). Disse tidszoner bliver gemt i LSM-softwaren og transponderen tilknyttes en tilsvarende tidszonegruppe.

Anvendelseseksempel: Hr. Hansen modtager følgende berettigelser:

Mandag - fredag	fra 9:00 til 18:30
Lørdag	fra 9:00 til 12:45
Søndag	Ingen berettigelse

6.2 Gyldighedsdato

Berettigelsen for transpondere kan kobles til en gyldighedsdato. Lukningen behøver ikke være en ZK-lukning!

- Transpondere, der er gyldige **fra** et bestemt tidspunkt
(f.eks. fra den 12. juli 2005, 8.00)
- Transpondere, der er gyldige **til** et bestemt tidspunkt
(f.eks. Indtil den 12. juli 2005, 17.00)
- Transpondere, der er gyldige **for** et bestemt tidsrum
(f.eks. fra 1. juli 2003 til 31. juli 2005)



BEMÆRK

Udfylde datapost

For aktiverings- eller udløbsdato skal man altid udfylde en datapost.

6.3 Aktiverings-transponder

Ved aktiverede alarmanlæg indenfor rammerne af en bloklås-funktion bliver alle berettigede transpondere til en digital lås spærret i sikkerhedsområdet, for at undgå fejlalarmer.

Til nødstilfælde kan transpondere (f. eks. til brandvæsenet) programmeres, så de ophæver denne spærring (se *Overordnet låseniveau* [► 7]). Efterfølgende kan man gennemføre en åbning med en berettiget transponder.

7 Tab af transponder

7.1 Nødåbning

En nødåbning kan gennemføres med SmartCD og PDA og indtastning af låseanlæggets password.

7.2 Erstatningstransponder [G1]

Ved tab af en transponder kan denne spærres i låseplanen og man kan oprette en erstatningstransponder. Når låseanlægget drives i overlay-modus [G1] bliver transponderen automatisk spærret, så snart erstatningstransponderen aktives ved lukningen (for programmering, se LSM-håndbogen).

8 Batteriadvarsel Transponder

Ved lav ladestand i transponderbatteriet lyder der efter hver aktivering af transponderen i låsecylinderen (ikke transponderen) efter frakobling otte korte, hurtige på hinanden følgende signaltoner.

9 Tekniske data

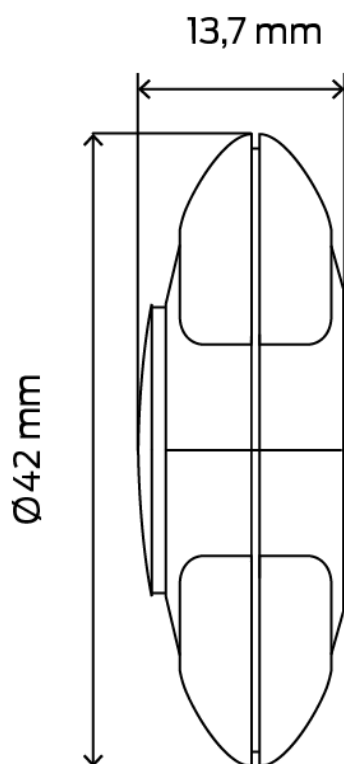
Kabinet	Materiale	vejrbestandig plast (polyamid)
	Farver	Kabinet: sort
		Trykknapper: forskellige farver
	Diameter	42,0 mm
	Højde	13,7 mm
Miljøbetingelser	Temperaturområde	-20 °C til +60 °C
	Kapslingsklasse	IP66
	Miljøklasse	III
Eksplosionsbeskyttelse	Eksplosionsbeskyttelses-dataenes gyldighed	<ul style="list-style-type: none"> ■ Områder, hvor der kan opstå en eksplosiv atmosfære på grund af gasser, dampe eller tåge. ■ Omgivelsestemperatur i anvendelsesområde t: -20 °C til +40 °C
	Egensikkerhed	ib
	Udstyrsgruppe	II
	Kategori	2G
	Eksplosionsgruppe	IIC
	Temperaturklasse	T3
	Udstyrets beskyttelsesniveau	GB
Batterier	Type	CR2032
	Producent	Varta (Panasonic, Sony)
	Antal	1x
	Spænding	3 V
	Levetid	Op til 400.000 aktive-ringer eller op til 10 år på stand-by

Rækkevidde	Digital Cylinder AX	5 cm til 20 cm
	Lukning cylinder 3061	15 cm til 40 cm
	SmartHandle AX	5 cm til 30 cm
	SmartHandle 3062	5 cm til 40 cm
	SmartLocker AX	5 cm til 30 cm
	Padlock AX	5 cm til 20 cm
	gardin lukket	15 cm til 40 cm
	SmartRelais 3 Advanced	5 cm til 100 cm
	SmartRelay 2.G2	5 cm op til 120 cm

Radio emissies

24,50 kHz - 25,06 kHz	-20 dB μ A/m (10 m afstand)
13,564 MHz - 13,564 MHz Kun for artikelnumre: TRA2.G2.EX.RFID.*	

9.1 Målskits




10 Overensstemmelseserklæring

Hermed erklærer SimonsVoss Technologies GmbH at varen (TRA2.G2.EX, TRA2.G2.EX.RFID.*) overholder følgende retningslinjer:

■ 2014/53/EU -RED-

■ 2014/34/EU -ATEX-

ATEX-mærkning:  2004  II 2G Ex ib IIC T3 Gb

■ 2011/65/EU -RoHS-



Den fulde ordlyd af EU-overensstemmelseserklæringen er tilgængelig på følgende internetadresse: <https://www.simons-voss.com/dk/certifikater.html>.

11 Hjælp og flere oplysninger

Infomateriale/dokumenter

Detaljerede oplysninger om drift og konfiguration samt yderligere dokumenter kan findes på hjemmeside:

<https://www.simons-voss.com/dk/dokumenter.html>

Overensstemmelseserklæringer

Overensstemmelseserklæringer og andre certifikater findes på hjemmeside:

<https://www.simons-voss.com/dk/certifikater.html>

Oplysninger om bortskaffelse

- Enheden (TRA2.G2.EX, TRA2.G2.EX.RFID.*) må ikke bortskaffes med husholdningsaffaldet, men skal afleveres på den kommunale affaldsplads, jf. det europæiske direktiv 2012/19/EU.
- Aflever emballagen til miljørigtig genanvendelse.



Teknisk support

Vores tekniske support hjælper dig gerne (fastnet, omkostningerne afhænger af udbyder):

+49 (0) 89 / 99 228 333

e-mail

Vil du hellere skrive os en e-mail?

support-simonsvoss@allegion.com

FAQ

Information og assistance med produkter findes på FAQ:

<https://faq.simons-voss.com/otrs/public.pl>

Adresse

SimonsVoss Technologies GmbH
Feringastr. 4
D-85774 Unterföhring
Tyskland



Det er SimonsVoss

SimonsVoss, pioneren af trådløst styret låseteknik uden kabler tilbyder systemløsninger med et bredt produktsortiment til små, mellemstore og store virksomheder samt offentlige institutioner. SimonsVoss' låsesystemer forbinder intelligent funktionalitet, høj kvalitet og prisvindende design Made in Germany.

Som innovativ systemudbyder lægger SimonsVoss vægt på skalerbare systemer, høj sikkerhed, pålidelige komponenter, effektiv software og enkel betjening. Dermed anses SimonsVoss som teknologisk førende inden for digitale låsesystemer.

Mod til innovation, bæredygtig tankegang og handling samt høj anerkendelse fra medarbejdere og partnere er grundlaget for den økonomiske succes.

SimonsVoss er en virksomhed i ALLEGION Group – et globalt aktivt netværk inden for sikkerhed. Allegion er repræsenteret i omkring 130 lande (www.allegion.com).

Tysk fremstillet kvalitet

For SimonsVoss er „Made in Germany“ en ægte forpligtelse: Alle produkter udvikles og fremstilles udelukkende i Tyskland.

© 2023, SimonsVoss Technologies GmbH, Unterföhring

Alle rettigheder forbeholdt. Tekst, billeder og grafikker er omfattet af loven om ophavsret.

Indholdet af dette dokument må ikke kopieres, distribueres eller ændres. For mere information, besøg SimonsVoss hjemmeside. Forbehold for tekniske ændringer.

SimonsVoss og MobileKey er registrerede varemærker for SimonsVoss Technologies GmbH.

SimonsVoss
technologies

Made in Germany

A BRAND OF


ALLEGION™