

Digital Cylinder AX (Z5)

Handbok

14.03.2024

Innehållsförteckning

| | | |
|--------|--|----|
| 1. | Avsedd användning | 5 |
| 2. | Allmänna säkerhetsanvisningar | 6 |
| 3. | Produktspecifika säkerhetsanvisningar | 9 |
| 4. | AP-specifika säkerhetsanvisningar | 11 |
| 5. | Uppbyggnad..... | 12 |
| 5.1 | Mekanisk knapp..... | 13 |
| 5.2 | Elektronisk knapp..... | 13 |
| 5.3 | Komfortcylinder (CO; ensidigt läsande) | 14 |
| 5.4 | Fritt roterande cylinder (FD; dubbelsidigt läsande) | 14 |
| 5.5 | Halvcylinder (HC, ensidigt läsande)..... | 15 |
| 5.5.1 | Scandinavian Oval (SO)..... | 15 |
| 5.5.2 | Scandinavian Round (RS) | 16 |
| 5.6 | Konstruktion spakcylinder AX | 16 |
| 5.7 | Konstruktion glasdörrscylinder AX..... | 17 |
| 6. | Grundkonfiguration, profil och utrustning | 18 |
| 6.1 | Grundkonfiguration..... | 19 |
| 6.1.1 | Komfortcylinder (CO; ensidigt läsande)..... | 19 |
| 6.1.2 | Fritt roterande cylinder (FD; dubbelsidigt läsande) | 19 |
| 6.1.3 | Halvcylinder (HC, ensidigt läsande) | 19 |
| 6.1.4 | Glasdörrscylinder (kortcylinder 25–15) | 20 |
| 6.1.5 | Spakcylinder (LE) | 20 |
| 6.2 | Profiler..... | 20 |
| 6.2.1 | Europofilcylinder i standardutförande enligt DIN 18252 resp. EN1303..... | 20 |
| 6.2.2 | Swiss Round (SR)..... | 20 |
| 6.2.3 | Scandinavian Oval (SO)..... | 21 |
| 6.2.4 | Scandinavian Round (RS)..... | 21 |
| 6.3 | Utföranden | 21 |
| 6.3.1 | Antipanik (AP) | 21 |
| 6.3.2 | Tillträdeskontroll (TK)..... | 23 |
| 6.3.3 | Mässingsutförande (MS) | 23 |
| 6.3.4 | Vattenfast utförande (WP) | 24 |
| 6.3.5 | Integrerad nätverksnod (LN)..... | 24 |
| 6.3.6 | Multispärr (MR)..... | 25 |
| 6.3.7 | VdS-utförande klass BZ (VDS) | 25 |
| 6.3.8 | Saltvattenbeständigt utförande (SW) | 25 |
| 6.3.9 | Utan knapp (UK)..... | 25 |
| 6.3.10 | Självlåsande (SL) | 26 |

| | | |
|------------|--|-----------|
| 7. | Tillbehör..... | 27 |
| 7.1 | Specialverktyg..... | 27 |
| 7.2 | Komponenter..... | 28 |
| 7.2.1 | LockNode..... | 28 |
| 7.2.2 | Utbyteslock..... | 28 |
| 7.2.3 | Längdmodularitet..... | 30 |
| 7.2.4 | Kärnförlängning..... | 31 |
| 7.2.5 | Knoppar..... | 31 |
| 7.2.6 | Greppring..... | 34 |
| 7.2.7 | Medbringare..... | 34 |
| 7.2.8 | Spak..... | 35 |
| 8. | Programmering..... | 37 |
| 9. | Montering..... | 39 |
| 9.1 | Comfortcylinder/antipanikcylinder (CO/AP, avläsning på ena sidan)..... | 39 |
| 9.1.1 | Standardmontering/första montering..... | 39 |
| 9.1.2 | Montering med skydd..... | 43 |
| 9.2 | Friroterande cylinder (FD, avläsning på båda sidor)..... | 54 |
| 9.2.1 | Standardmontering..... | 54 |
| 9.2.2 | Montering med skydd..... | 62 |
| 9.3 | Halvcylinder (HC, ensidigt läsande)..... | 71 |
| 9.3.1 | Standardmontering..... | 71 |
| 9.3.2 | Montering med skydd..... | 72 |
| 9.4 | Scandinavian Oval/Round (SO/RS)..... | 80 |
| 9.4.1 | Montering..... | 80 |
| 9.5 | Montera glasdörrscylinder AX..... | 82 |
| 9.6 | Montera spakcylinder..... | 85 |
| 9.7 | Funktionstest..... | 89 |
| 9.8 | AP-funktionstest..... | 89 |
| 10. | Individualisera Cylinder AX..... | 92 |
| 10.1 | LockNode..... | 92 |
| 10.1.1 | Ta av locket..... | 92 |
| 10.1.2 | Montering..... | 94 |
| 10.1.3 | Sätt på locket..... | 96 |
| 10.2 | Utbyteslock..... | 97 |
| 10.2.1 | Ta av locket..... | 98 |
| 10.2.2 | Sätt på locket..... | 100 |
| 10.3 | Längdmodularitet..... | 101 |
| 10.3.1 | Förlänga Cylinder AX..... | 101 |
| 10.3.2 | Förkorta Cylinder AX..... | 114 |

| | | |
|------------|--|------------|
| 10.3.3 | Kombinera CO-cylindrar till FD | 126 |
| 10.3.4 | Reducera CO-cylinder till HZ..... | 141 |
| 10.4 | Kärnförlängning..... | 154 |
| 10.4.1 | Leveransomfång..... | 155 |
| 10.4.2 | Montering | 155 |
| 10.5 | Escape-knopp..... | 166 |
| 10.5.1 | Montering på monterad cylinder (upplåsning medurs)..... | 166 |
| 10.5.2 | Montering på demonterad cylinder (upplåsning moturs) | 170 |
| 10.6 | Byta medbringare..... | 184 |
| 10.7 | Byta spak..... | 196 |
| 11. | Signalering..... | 199 |
| 12. | Underhåll..... | 200 |
| 12.1 | Batteribyte | 200 |
| 12.2 | Rengöring och desinfektion | 205 |
| 13. | Tekniska data..... | 206 |
| 13.1 | Europaprofil och SwissRound..... | 206 |
| 13.2 | Scandinavian Oval och Scandinavian Round | 207 |
| 13.3 | Mått..... | 209 |
| 13.3.1 | Medbringarmått..... | 211 |
| 13.3.2 | Spakmått | 214 |
| 14. | Försäkran om överensstämmelse..... | 217 |
| 15. | Hjälp och ytterligare information..... | 218 |

1. Avsedd användning

Digital Cylinder AX (Z5) kan monteras i dörrlås avsedda för detta (t.ex. DIN-instickslås) och anslutas till ett digitalt låssystem.

Den Digital Cylinder AX finns i olika längder och utföranden. Kontrollera att Digital Cylinder AX har rätt längd. Du kan alltid mäta Digital Cylinder AX och anpassa längden själv.

- Om Digital Cylinder AX är för kort går det inte att montera knapparna.
- Om Digital Cylinder AX är för lång kan den dras ut ur låset.

Förändra inte Digital Cylinder AX (utöver de ändringar som beskrivs i den här handboken).

2. Allmänna säkerhetsanvisningar

Signalord: Eventuella omedelbara effekter av bristande efterlevnad

FARA: Död eller allvarlig personskada (troligt)

VARNING: Död eller allvarlig skada (möjligt, men osannolikt)

OBSERVERA: Liten skada

OBS: Skador på egendom eller fel

INFO: Låg eller ingen



VARNING

Tillgång spärrad

Felaktigt installerade och/eller programmerade komponenter kan leda till att dörrar spärras. SimonsVoss Technologies GmbH ansvarar inte för konsekvenserna av felaktig installation såsom spärrat tillträde till skadade personer eller personer i risksituationer, materiella skador eller andra typer av skador.

Blockerad åtkomst genom manipulering av produkten

Om du ändrar produkten på egen hand kan fel uppstå och åtkomst via en dörr kan blockeras.

- Ändra endast produkten vid behov och endast på det sätt som beskrivs i dokumentationen.

Svälj inte batteriet. Risk för brännskador på grund av farliga ämnen.

Den här produkten innehåller litiumknappcells batterier. Om man råkar svälja ett knappcells batteri kan allvarliga inre brännskador uppstå inom bara två timmar vilket i sin tur kan leda till döden.

1. Förvara nya och förbrukade batterier utom räckhåll för barn.
2. Upphör att använda produkten och förvara den utom räckhåll för barn om batterilocket inte går att stänga ordentligt.
3. Uppsök omedelbart läkare om du misstänker att batterier har svalts eller befinner sig i någon kroppsdel.

Explosionsrisk på grund av felaktig batterityp

Att sätta i fel typ av batteri kan leda till en explosion.

- Använd endast de batterier som anges i de tekniska data.



OBSERVERA

Brandrisk som utgår från batterier

De isatta batterierna kan orsaka brand eller brännskador om de hanteras på ett felaktigt sätt.

1. Försök inte att ladda upp, öppna eller värma upp batterierna.
2. Kortslut inte batterierna.

OBS

Skador på grund av elektrostatisk urladdning (ESD) när höljet är öppet

Den här produkten innehåller elektroniska komponenter som kan skadas av elektrostatiska urladdningar.

1. Använd alltid ESD-anpassat arbetsmaterial (t.ex. jordningsarmband).
2. Jorda dig före alla arbeten där du kan komma i kontakt med elektronik. Det gör du genom att fatta tag i en jordad metallyta (såsom dörrkarmar, vattenrör eller värmeventiler).

Skada på grund av vätskor

Den här produkten innehåller elektroniska och/eller mekaniska komponenter som kan skadas av alla typer av vätskor.

- ❑ Låt inte elektroniken komma i kontakt med vätskor.

Skada på grund av aggressiva rengöringsmedel

Ytan på den här produkten kan skadas om olämpliga rengöringsmedel används.

- ❑ Använd endast rengöringsmedel som lämpar sig för plast- och metallytor.

Skada på grund av mekanisk påverkan

Den här produkten innehåller elektroniska komponenter som kan skadas av alla typer av mekanisk påverkan.

1. Undvik att vidröra elektroniken.
2. Undvik annan mekanisk påverkan på elektroniken.

Skada på grund av polvändning

Den här produkten innehåller elektroniska komponenter som kan skadas på grund av polvändning i spänningskällan.

- ❑ Vänd inte spänningskällans poler (batterier resp. nätdelar).

Driftstörning på grund av radiostörning

Den här produkten kan i vissa fall påverkas av elektromagnetiska eller magnetiska störningar.

- ❑ Produkten ska inte monteras eller placeras i omedelbar närhet av utrustning som kan orsaka elektromagnetiska eller magnetiska störningar (switchade nätaggregat!).

Kommunikationsstörning på grund av metallytor

Den här produkten kommunicerar trådlöst. Metallytor kan minska produktens räckvidd avsevärt.

- ❑ Produkten ska inte monteras eller placeras på eller i närheten av metallytor.

**INFO****Avsedd användning**

SimonsVoss-produkter är uteslutande avsedda för öppning och stängning av dörrar och liknande.

- Använd inte SimonsVoss-produkter för andra syften.

Funktionsstörningar på grund av dålig dålig kontakt eller annan urladdning

För små / kontaminerade kontaktytor eller olika urladdade batterier kan leda till funktionsstörningar.

1. Används endast batterier som är godkända av SimonsVoss.
2. Vidrör inte de nya batteriernas kontakter med händerna.
3. Använd rena och fettfria handskar.
4. Byt alltid alla batterier samtidigt.

Avvikande tider vid G2-lås

G2-låsens interna tidsenhet har en tekniskt betingad tolerans på upp till ± 15 minuter per år.

Kvalifikationer krävs

Installation och idrifttagning kräver specialiserad kunskap.

- Endast utbildad personal får installera och driftsätta produkten.

Felaktig montering

SimonsVoss Technologies GmbH ansvarar inte för skador på dörrar eller komponenter som uppstått till följd av felaktig montering eller installation.

Ändringar eller teknisk vidareutveckling kan inte uteslutas och kan komma att genomföras utan föregående meddelande om detta.

Den tyska språkversionen är den ursprungliga bruksanvisningen. Andra språk (utarbetande på kontraktsspråket) är översättningar av originalinstruktionerna.

Läs och följ alla installations-, installations- och driftsinstruktioner. Skicka dessa instruktioner och alla underhållsinstruktioner till användaren.

3. Produktspecifika säkerhetsanvisningar



VARNING

Blockering av flyktvägar på grund av funktionsfel

Om instickslås med panikfunktion används tillsammans med en låscynder kan felaktig användning av låscyndern leda till att panikfunktionen inte fungerar som den ska.

1. Kontrollera att alla delar i låset fungerar som de ska (EN 179).
2. Montera cylindern enbart i sådana instickslås som den uttryckligen är godkänd för (se låstillverkarens material/dokumentation).

Inlåsnings av personer på grund av lås eller tätninglistor på dörrenheten

Om det har monterats lås eller tätninglistor på dörrenheten, kan det hända att låscyndern inte fungerar som den ska.

- Säkerställ att eventuella lås eller tätninglistor inte hindrar användning av låscyndern.

OBS

Felaktig montering på grund av fel längd

Digital Cylinder AX finns i olika längder. Om du beställer fel längd, kan Digital Cylinder AX inte monteras korrekt.

- Beställ Digital Cylinder AX i rätt längd eller anpassa längden själv.

Mekanisk skada på knoppen på grund av hinder

Om knoppen stöter mot väggen eller andra föremål på grund av monteringsituationen kan den skadas.

- Använd en dörrstopp i dessa fall.

Skada på grund av fukt vid utomhusanvändning

Fukt kan skada elektroniken

1. Använd WP-utförandet om du vill använda låscyndern utomhus eller vid förhöjd luftfuktighet (bad- eller tvättutrymmen).
2. Sätt i låscyndern försiktigt för att undvika skador på O-ringen.

Skada på Digital Cylinder AX på grund av olämpliga verktyg

Det krävs specialverktyg för att öppna kåpan och demontera Digital Cylinder AX. Du kan skada Digital Cylinder AX om du använder olämpliga verktyg.

- Använd enbart SimonsVoss-specialverktyget som erhålls separat (se [Tillbehör \[► 27\]](#)).

**INFO****Inlåsnings av personer utan identifikationsmedium**

Den friroterande varianten av låscylindern kan bara öppnas från respektive sida med ett identifikationsmedium.

- Säkerställ att inga personer utan identifikationsmedium befinner sig i låsta utrymmen.

Friroterande aktiv/hybrid Digital Cylinder AX endast med förkortad räckvidd

Hos friroterande cylindrar kan läsknapparna inte uppvisa tillräckligt avstånd vid för korta cylindrelängder. På grund av den aktiva teknikens räckvidd kan signalen oavsiktligt fångas upp även av den andra läsknappen.

1. Programmera friroterande cylindrar med SmartStick AX eller SmartCD.MP.
2. Säkerställ att den kortare räckvidden väljs vid programmering (cylindrar som levereras som friroterande från fabrik har den här inställningen som standard).

Förhindrande av dörren på grund av låscylindern

Säkerställ att låscylindern eller delar av den inte hindrar öppning och stängning av dörren.

Villkor för säkerhet i samband med tillstånd

Drift med Mifare Classic- och/eller PinCode-tangentbord utesluter behörighetssäkerhetsklass D enligt DIN EN 15684:2021.

VdS-villkor

VdS godkännande för klass BZ är underställt följande villkor:

1. Skydda din VdS/SKG Digital Cylinder AX med inbrottssäkra dörrplåtar B eller C som är certifierade enligt VdS/SKG (DIN 18257 klass ES 2 eller ES 3).
2. Se till att Digital Cylinder AX inte sticker ut mer än 3 mm.
3. Använd inte Digital Cylinder AX med MIFARE Classic, PinCode-knappsats, BLE eller WaveNet.

SKG-villkor

SKG-klassificeringen SKG*** utesluter användning med en pinkodsknappsats. I detta fall uppnås endast SKG-klassificering SKG**.

Brandmotstånd

Brandmotståndet hos Digital Cylinder AX har kontrollerats enligt DIN EN 1634-2: 2009-05 för brand- och rökbeständiga dörrar (typ: brandskydds dörrar av trä- och trämaterial med en motståndstid på 90 minuter). Provningsrapporten har PFB-nummer 18/11-A495-B1 (Prüfinstitut für Bauelemente).

4. AP-specifika säkerhetsanvisningar

Följ även följande säkerhetsinstruktioner för låscylinrar med panikfunktion:



VARNING

Störning i nödutgångsfunktionen

Användning av olämpliga eller ej funktionsdugliga komponenter kan inverka på funktionen hos en nödutgång. Om du använder antipanikcylindern i ej godkända lås kan nödutgångsfunktionen störas och inte aktiveras igen.

1. Kontrollera att låsets alla delar fungerar som de ska.
2. Kontrollera att instickslåsets panikfunktion fungerar.
3. Beakta dokumentationen från låstillverkaren.
4. Använd antipanikcylindern i föreskrivet temperaturområde.
5. Genomför en funktionskontroll efter montering av, ombyggnad av eller efter batteribyte i antipanikcylindern.

Störning i antipanikfunktionen på grund av otillåten manipulation

Digital Cylinder AX har en fast monterad antipanikmodul i antipanikvarianten och är längdmodulerat begränsad: Utsida valfritt, insida från 50 mm och halvcylinder från 50 mm.

1. Försök inte demontera antipanikmodulen eftersom den då kan skadas.
2. Genomför ett antipanikfunktionstest efter varje ombyggnad.



OBSERVERA

Risk för handskada på grund av tillbakafjädrande medbringare

I antipanikversionen av låscylinern används en fjäderspänd medbringare. När medbringaren inte är monterad kan den fjädra tillbaka och skada din hand.

- Fatta inte tag i medbringarområdet på antipanikversionen av låscylinern.



INFO

Underhållsintervall på inte mer än en månad hos nödutgångslås

I bilaga C i den europeiska standarden EN 179 ska man minst varje månad inom ramen för underhåll av lås till nödutgångar kontrollera att samtliga delar av låset befinner sig i ett tillfredsställande skick.

5. Uppbyggnad



Digital Cylinder AX har en modulär uppbyggnad. Den består alltid av både en cylinderprofil med borrhskydd och en aktör som är integrerad i kärnan samt av en ytterknopp och som tillval en innerknopp.



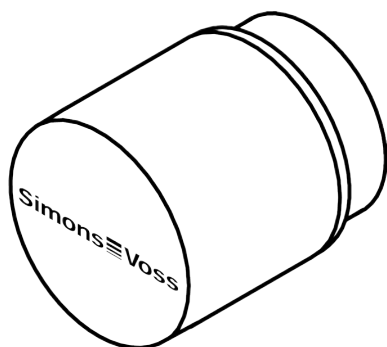
Knopparna kan tas bort. Knoppfästena för elektroniska och mekaniska knoppar är dock inte kompatibla med varandra. Elektroniska knoppar passar endast på ett fäste för elektroniska knoppar och mekaniska knoppar passar endast på ett fäste för mekaniska knoppar.

Du kan själv anpassa Digital Cylinder AX med Europaprofil (se *Europaprofilcylinder i standardutförande enligt DIN 18252 resp. EN1303 [► 20]*) efter dina individuella behov (se *Längdmodularitet [► 101]*):

- Kombinera om cylindrar och byt knoppfästen.
- Förläng eller förkorta cylinderprofilen hos Europaprofilcylindrar.

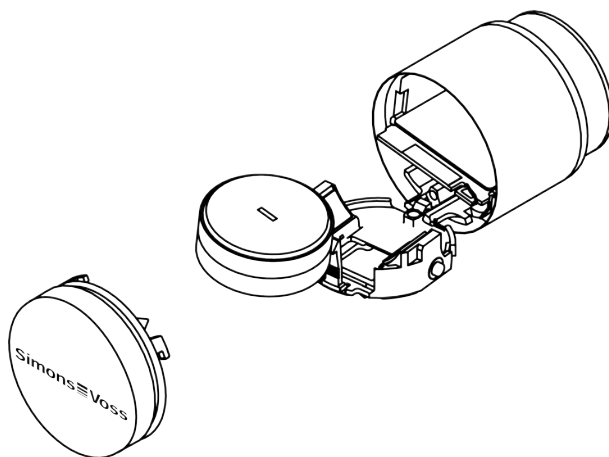
Digital Cylinder AX drivs med batterier som sitter i den elektroniska knoppen.

5.1 Mekanisk knapp



Den mekaniska knoppen är en enda komponent. Den består av knapphuset med infälld logotyp och två magnetiska stift för montering och demontering.

5.2 Elektronisk knapp



Den elektroniska knoppen består av flera komponenter. Utvändigt skiljer den sig från den mekaniska knoppen genom:

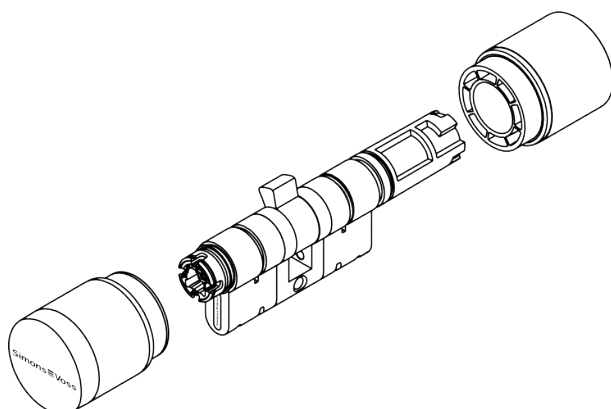
- En genomskinlig kåpa på dörrsidan för signalering
- Ett borttagbart lock med påtryckt logotyp

Locket finns i olika utföranden och kan bytas ut (se *Komponenter* [▶ 28]).

Den elektroniska knoppen innehåller dessutom:

- Anslutning för en nätverksnod (LNI)
- Fäste för två batterier (CR2450) med återförslutningsbar kåpa
- Två utbytbara CR2450-batterier (se *Batteribyte* [▶ 200] och *Tekniska data* [▶ 206])

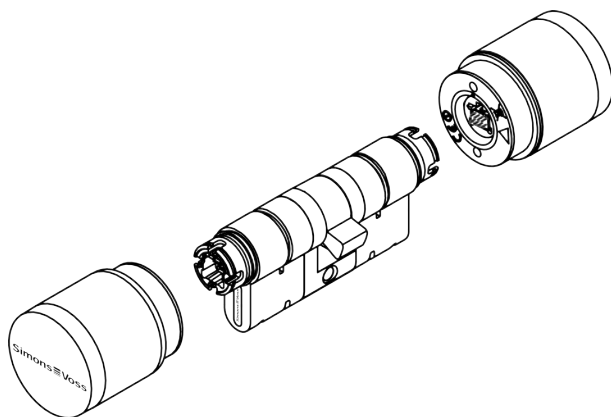
5.3 Komfortcylinder (CO; ensidigt läsande)



Komfortcylindern består av:

- En mekanisk knapp
- En elektronisk knapp
- En cylinderprofil

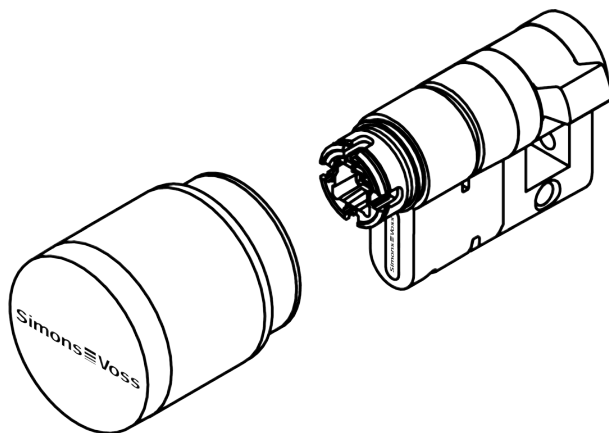
5.4 Fritt roterande cylinder (FD; dubbelsidigt läsande)



Den fritt roterande cylindern består av:

- Två elektroniska knappar
- En cylinderprofil

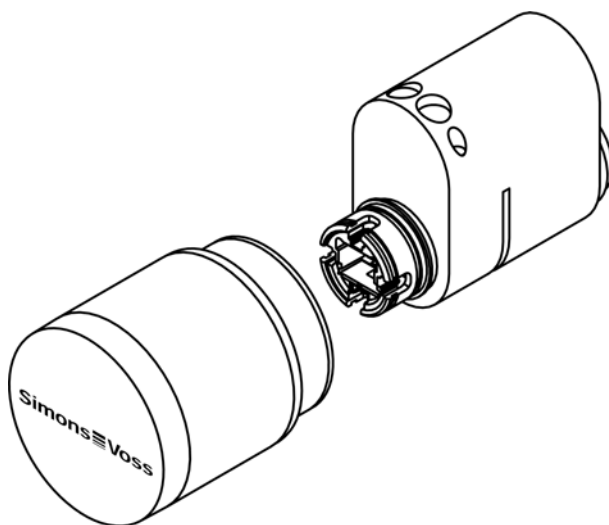
5.5 Halvcylinder (HC, ensidigt läsande)



Halvcylindern består av:

- En elektronisk knapp
- En cylinderprofil

5.5.1 Scandinavian Oval (SO)



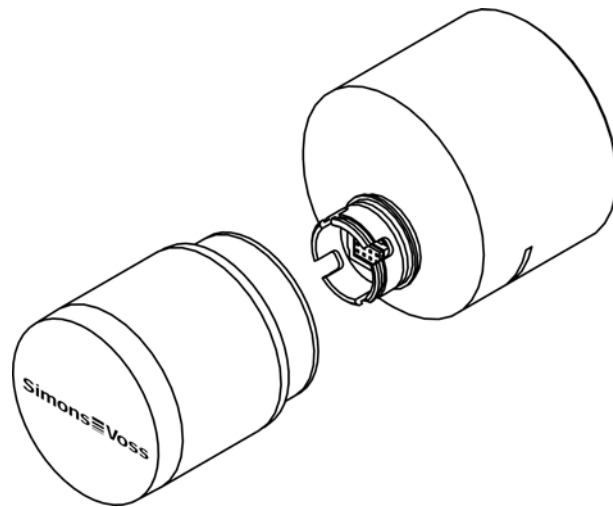
Digital Cylinder AX för SO-instickslås har en liknande uppbyggnad som en halvcylinder och består av:

- En elektronisk knapp
- En cylinderprofil med medbringarskiva

Digital Cylinder AX för SO-instickslås kan användas på olika sätt:

- Med en andra Digital Cylinder AX för SO-instickslås (som friroterande cylinder)
- Med en mekanisk cylinder för So-instickslås (som Comfortcylinder)
- Utan ytterligare cylindrar (som halvcylinder)

5.5.2 Scandinavian Round (RS)



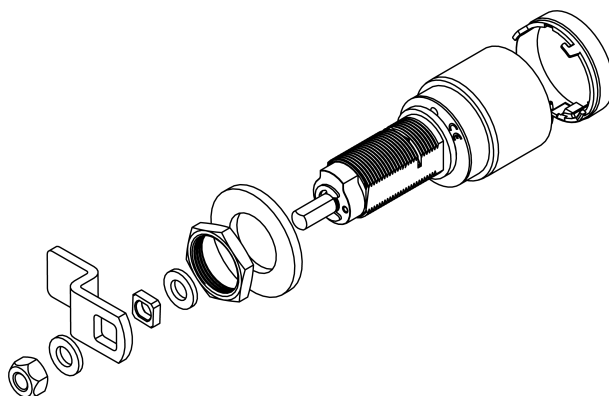
Digital Cylinder AX för RS-instickslås har en liknande uppbyggnad som en halvcylinder och består av:

- En elektronisk knapp
- En cylinderprofil med medbringarskiva

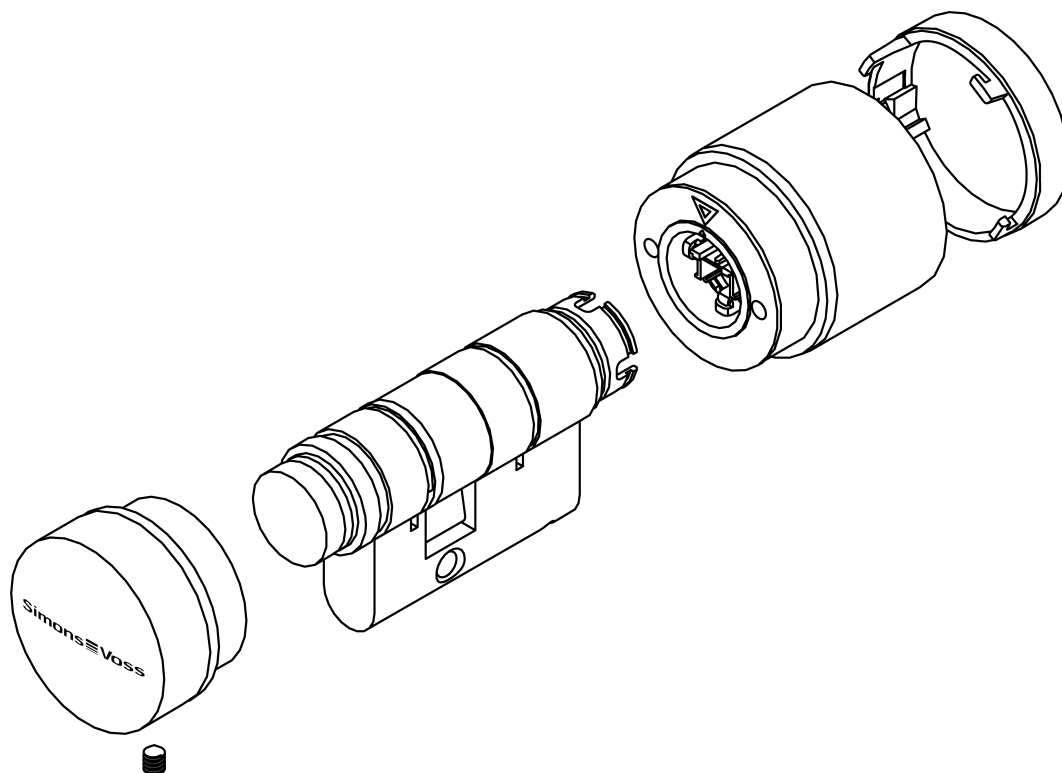
Digital Cylinder AX för RS-instickslås kan användas på olika sätt:

- Med en andra Digital Cylinder AX för RS-instickslås (som firoterande cylinder)
- Med en mekanisk cylinder för RS-instickslås (som Comfortcylinder)
- Utan ytterligare cylindrar (som halvcylinder)

5.6 Konstruktion spakcylinder AX



5.7 Konstruktion glasdörrscylinder AX



6. Grundkonfiguration, profil och utrustning

Digital Cylinder AX finns i olika utföranden:

Grundkonfiguration

Se även *Grundkonfiguration* [► 19].

| | |
|-------|---|
| CO | <i>Komfortcylinder (en sida fritt roterande, en sida mekanisk) [► 19]</i> |
| FD | <i>Fritt roterande (båda sidor fritt roterande) [► 19]</i> |
| HZ | <i>Halvcylinder (ena sidan fritt roterande) [► 19]</i> |
| 25-15 | <i>Glasdörrscylinder (kortcylinder 25–15 mm) [► 20]</i> |
| LE | <i>Spakcylinder [► 20]</i> |

Profiler

Se även *Profiler* [► 20].

| | |
|----|---|
| EU | <i>Standard (europrofilcylinder enligt DIN 18252 resp. EN1303) [► 20]</i> |
| SR | <i>Swiss Round [► 20]</i> |
| SO | <i>Scandinavian Oval [► 21]</i> |
| RS | <i>Round Scandinavian [► 21]</i> |

Utföranden

Se även *Utföranden* [► 21].

| | |
|--------|---|
| AP | Antipanikfunktion |
| TK | <i>Tillträdeskontroll [► 23]</i> |
| MS | <i>Mässingsutförande [► 23]</i> |
| WP | <i>Vattenfast utförande [► 24] (Skyddsklass se Tekniska data [► 206])</i> |
| LN/2LN | <i>Integrerad nätverksnod [► 24]</i> |
| MR | <i>Multispärr [► 25]</i> |
| VDS | <i>VdS-utförande klass BZ [► 25]</i> |
| SW | <i>Saltvattensäkert utförande [► 25]</i> |
| OK | <i>Utan knapp [► 25]</i> |
| SL | <i>Självlåsande [► 26]</i> |

Du kan komponera de varianter som beskrivs i tabellen till en Digital Cylinder AX som passar dig. Information om kombinationer och tillgänglighet framgår av den aktuella produktkatalogen och prislistan. Tillvalen beskrivs mer detaljerat i följande kapitel.

6.1 Grundkonfiguration

6.1.1 Komfortcylinder (CO; ensidigt läsande)

I det här utförandet är en knapp mekaniskt kopplat till låsbiten. Från den här sidan kan du öppna och stänga dörren utan identifikationsmedium.

6.1.2 Fritt roterande cylinder (FD; dubbelsidigt läsande)

I det här utförandet är båda sidor friroterande. Du måste ha ett identifikationsmedium för att koppla in den här låscylindern.



INFO

Friroterande aktiv/hybrid Digital Cylinder AX endast med förkortad räckvidd

Hos friroterande cylindrar kan läsknopparna inte uppvisa tillräckligt avstånd vid för korta cylinderlängder. På grund av den aktiva teknikens räckvidd kan signalen oavsiktligt fångas upp även av den andra läsknoppen.

1. Programmera friroterande cylindrar med SmartStick AX eller SmartCD.MP.
2. Säkerställ att den kortare räckvidden väljs vid programmering (cylindrar som levereras som friroterande från fabrik har den här inställningen som standard).

6.1.3 Halvcylinder (HC, ensidigt läsande)

I det här utförandet finns det en aktor resp. ett knappfäste enbart på ena sidan av låsbiten.

6.1.3.1 Scandinavian Oval (SO)

Denna halvcylinder passar till lås med skandinavisk oval profil med matchande mothåll.

6.1.3.2 Scandinavian Round (RS)

Denna halvcylinder passar till lås med skandinavisk rund profil med matchande motpart.

6.1.4 Glasdörrscylinder (kortcylinder 25–15)

Det här utförandet är inte modulärt. Därigenom är en kortare konstruktion möjlig, som lämpar sig särskilt för mycket tunna dörrblad, till exempel glasdörrar.

6.1.5 Spakcylinder (LE)

Det här utförandet har ingen knapp på insidan utan i stället ett fäste för montering av olika spakar.

6.2 Profiler

6.2.1 Europrofilcylinder i standardutförande enligt DIN 18252 resp. EN1303

I det här utförandet levereras Digital Cylinder AX med en cylinderprofil för Europrofilcylinder.



6.2.2 Swiss Round (SR)

I det här utförandet levereras Digital Cylinder AX med en cylinderprofil för Swiss Round.



6.2.3 Scandinavian Oval (SO)

I det här utförandet levereras Digital Cylinder AX med en cylinderprofil för Scandinavian Oval.



6.2.4 Scandinavian Round (RS)

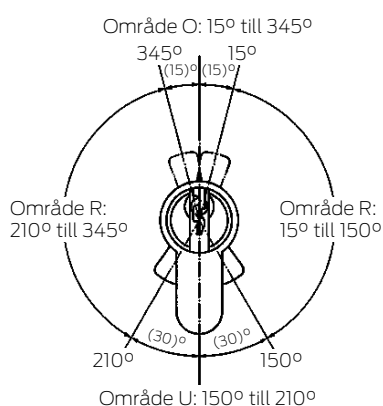
I det här utförandet levereras Digital Cylinder AX med en cylinderprofil för Scandinavian Round.



6.3 Utföranden

6.3.1 Antipanik (AP)

Dörrar kan utrustas med instickslås med panikfunktion. Hos vissa instickslås kan panikfunktionen blockeras genom vissa lägen hos medbringaren (område R).



För dessa dörrar/instickslås måste en Digital Cylinder AX med panikfunktion (AP) användas.

Digital Cylinder AX med panikfunktion är utrustade med en fjädermekanism som alltid drar medbringaren till en ofarlig position (område O eller område U). Därmed kan medbringaren inte längre blockera panikfunktionen i ett paniklås.

Monteringen skiljer sig inte från en vanlig Comfortcylinder (se *Comfortcylinder/antipanikcylinder (CO/AP, avläsning på ena sidan) [► 39]*).

Beakta följande punkter för dörrar längs utrymningsvägar som har monterats efter den 1 april 2002:

- Hos alla lås där det står i godkännandet att Digital Cylinder AX inte påverkar låsets funktion får Digital Cylinder AX användas.
- Hos alla lås där medbringarpositionen hos Digital Cylinder AX påverkar funktionen hos låset måste Digital Cylinder AX AP (antipanikcylinder) användas och den måste finnas angiven i godkännandet från låstillverkaren.



FARA

På grund av konstruktionen hos paniklås är det inte tillåtet att vrida knoppen hos Digital Cylinder AX till anslag när dörren är stängd eftersom det kan påverka låsets panikfunktion.

**OBSERVERA****Användning av antipanikutförandet av låscylinde i ej godkända lås**

Om du använder antipanikversionen av låscylindern i ej godkända lås kan nödutgångsfunktionen störas och inte aktiveras igen.

1. Använd bara antipanikversionen av låscylindern i lås som låscylindern uttryckligen är godkänd för.
2. Beakta dokumentationen från respektive låstillverkare.
3. Kontakta SimonsVoss Technologies GmbH för mer information (se *Hjälp och ytterligare information* [[▶ 218](#)]).

6.3.2 Tillträdeskontroll (TK)

Med det här tillvalet får Digital Cylinder AX ytterligare funktioner:

■ Tillträdesloggning

Digital Cylinder AX sparar senaste tillträden med datum, klockslag och transponder-ID (TID). 3000 tillträden kan sparas och därefter raderas de äldsta. Du kan läsa av informationen med en programmeringsenhet eller via nätverket.

■ Tidzonsstyrning

Du kan begränsa tillträdesbehörigheten för identifikationsmedier med tidsstyrning. Dessutom står tidzonsgrupper för varje område (till exempel våning 1) till förfogande inom de olika tidzonschemana för G2 100(+1).

Du kan ställa in tidsområdena i tidzonsstyrningen för en hel vecka eller individuellt för varje dag.

Även utan spänningsförsörjning behåller Digital Cylinder AX varaktigt sin status, programmeringen samt sparade loggar.

6.3.3 Mässingsutförande (MS)

I detta utförande levereras AX-låscylindern inte i färgen rostfritt stål utan i färgen mässing. Knoppskydden är i högglansutförande.

Följande bilder visar exempelutseende::





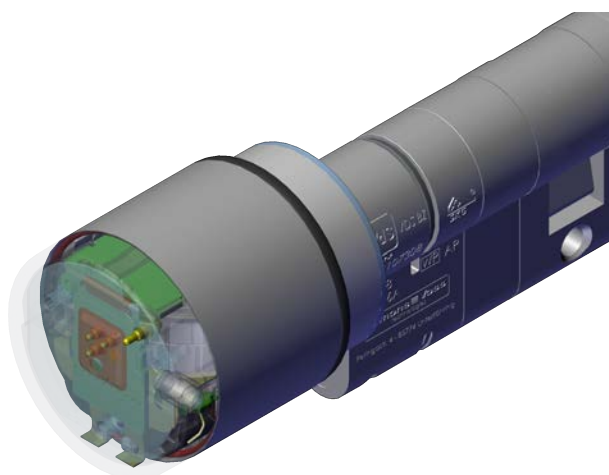
6.3.4 Vattenfast utförande (WP)

Med det här tillvalet får Digital Cylinder AX ytterligare tätningar. Digital Cylinder AX är därmed vattenbeständig (se [Tekniska data \[► 206\]](#)).

Du kan även använda Digital Cylinder AX i det här utförande utomhus för ytterdörrar eller för andra områden med hög luftfuktighet (till exempel tvätt- eller badrum).

6.3.5 Integrerad nätverksnod (LN)

Med det här tillvalet får Digital Cylinder AX ett nätverkslock. I det här nätverkslocket finns en LockNode integrerad så att du kan ansluta Digital Cylinder AX direkt med programvaran till SimonsVoss-låssystemet (LSM/AXM).



Du kan när som helst komplettera med det här alternativet i efterhand utan att behöva avlägsna Digital Cylinder AX ur låset (se [LockNode \[► 92\]](#)).

Efter önskemål kan du även få den friroterande cylindern med två LockNodes (.2LN) från fabrik.

6.3.5.1 Integrerade nätverksnoder på båda sidor (2Ln, endast för FD)

En friroterande Digital Cylinder AX (FD) har två från varandra oberoende läsknoppar och behöver därför två LockNodes. Med alternativ 2LN levereras Digital Cylinder AX med två monterade LockNodes.

6.3.6 Multispärr (MR)

Med det här tillvalet får Digital Cylinder AX en låsbit med dedikerade punkter. I urkopplat tillstånd hakar låsbiten i dessa punkter. Du bör använda det här tillvalet om du har ett lås med flerpunktslåsning som inte kärvar.

6.3.7 VdS-utförande klass BZ (VDS)

Med detta alternativ uppfyller Digital Cylinder AX kraven enligt VdS-klass BZ.



INFO

VdS-villkor

VdS godkännande för klass BZ är underställt följande villkor:

1. Skydda din VdS/SKG Digital Cylinder AX med inbrottsäkra dörrplåtar B eller C som är certifierade enligt VdS/SKG (DIN 18257 klass ES 2 eller ES 3).
2. Se till att Digital Cylinder AX inte sticker ut mer än 3 mm.
3. Använd inte Digital Cylinder AX med MIFARE Classic, PinCode-knappsats, BLE eller WaveNet.

6.3.8 Saltvattenbeständigt utförande (SW)

I det här utförandet är låscylinder AX (analogt med WP-alternativet, se *Vattenfast utförande (WP)* [► 24]) försett med ytterligare tätningar, ett lackerat grepplement och en speciell V4A-knopp som även kan användas i maritima miljöer. Maritima miljöer är exempelvis:

- Sjöfart till havs
- Hamnar vid havskuster
- Andra användningssituationer med salthaltigt vatten i omedelbar närhet

6.3.9 Utan knopp (UK)

Med det här tillvalet levereras AX-låscylindern utan knopp på insidan.

6.3.10 Sjävlåsande (SL)

I det här utförandet är halvcylindern utrustad med en sjävlåsningsfunktion (fjädrad medbringare med fast återställningsposition). Med det här alternativet kan du låsa Digital Cylinder AX utan identifikationsmedium. I stället trycker du in Digital Cylinder AX. Tack vare avfasningen kan fjädringen tryckas tillbaka och Digital Cylinder AX låsas utan identifikationsmedium.

Med det här tillvalet kan du öka säkerheten hos kopplings-, fördelar- och serverskåp som är utrustade med en manöverspak.

7. Tillbehör

7.1 Specialverktyg

| Artikel | Beskrivning | Artikelnummer |
|--|---|--|
|  <p data-bbox="424 792 635 831">Specialverktyg</p> | <p data-bbox="727 479 991 600">Med det här specialverktyget kan du göra följande:</p> <ul data-bbox="727 622 991 882" style="list-style-type: none"> <li data-bbox="727 622 991 703">■ Demontera knoppar. <li data-bbox="727 725 991 882">■ Ta bort kåpan på den elektroniska knoppen. <p data-bbox="727 904 1023 1144">I leveransomfånget ingår även en 1,5 mm sexkantsnyckel för demontering av den elektroniska knoppen.</p> | <p data-bbox="1031 792 1166 831">Z5.TOOL</p> |
|  <p data-bbox="424 1330 536 1368">Lyftdon</p> | <p data-bbox="727 1167 991 1288">Med det här specialverktyget kan du göra följande:</p> <ul data-bbox="727 1310 991 1525" style="list-style-type: none"> <li data-bbox="727 1310 991 1391">■ Dra ur klämmor ur profilcylindrar. <li data-bbox="727 1413 991 1525">■ Skruva i/ur bultarna i profilcylindern. | <p data-bbox="1031 1330 1182 1368">Z5.LIFTER</p> |
|  <p data-bbox="424 1659 632 1697">Distanshållare</p> | <p data-bbox="727 1552 1023 1794">Med det här specialverktyget kan du rikta in bultens avstånd vid montering av profilcylinderhöljet.</p> | <p data-bbox="1031 1659 1198 1697">Z5.SPACER</p> |
|  <p data-bbox="424 1928 711 1966">Anslutningsklämma</p> | <p data-bbox="727 1821 1023 2063">Med det här specialverktyget kan du skjuta in klämmorna i profilcylinderhöljet vid montering av profilcylinderhöljet.</p> | <p data-bbox="1031 1928 1182 1966">Z5.BLOCK</p> |

7.2 Komponenter

7.2.1 LockNode

Du kan utrusta varje Digital Cylinder AX med en LockNode (WNM.LN.I.Z5) i efterhand. Därvid sätter du i en speciell komponent (LockNode) i batterifackets lock (se *LockNode* [[92](#)]).



Digital Cylinder AX försörjer sedan även LockNode-enheten med energi via sina batterier. Eftermontering kontaktar ett fjäderlagrat stift läsknoppens lock för att kommunicera på liknande sätt som en antenn.

LockNode-enheten levereras med ett passande utbyteslock (se *Utbyteslock* [[28](#)]).

7.2.2 Utbyteslock

Locket som försluter den elektroniska knoppen är utbytbart (se *Utbyteslock* [[97](#)]). Följande utbyteslock är tillgängliga:

| | |
|--|---|
| | <p>Plastlock för hybrid- och passivcylindrar (SV-Z5.TT.CAP.P)</p> |
| | <p>Plastlock för hybrid- och passivcylindrar Med integrerad antenn för användning med en LockNode (SV-Z5.TT.CAP.P.AN)</p> |

| | |
|---|--|
|  | <p>Plastlock med metallring för aktivcylindrar (SV-Z5.TT.CAP.R)</p> |
|  | <p>Plastlock för aktivcylindrar Med metallring och integrerad antenn för användning med en Lock-Node (SV-Z5.TT.CAP.R.AN)</p> |
|  | <p>Lock helt i metall för aktivcylindrar (SV-Z5.TT.CAP.S)</p> |



INFO

Lock helt i metall endast lämpligt för aktiv teknik.

Locket helt i metall avskärmar högfrekvent strålning, det vill säga att läsknappen inte längre kan kommunicera med WaveNet, SmartCards (RFID) eller BLE. Läsknappar med lock helt i metall kan bara kommunicera med transpondrar.




1. Använd lock helt i metall uteslutande för icke anslutna aktivcylindrar.
2. Byt till andra lock för cylindrar som ska kommunicera via WaveNet, RFID eller BLE.

Lock med metallring endast lämpligt för aktiv teknik och WaveNet


Locket med metallring dämpar högfrekvent strålning, det vill säga att läsknappen inte kan kommunicera med SmartCards (RFID) eller BLE. Läsknappar med metallringslock kan kommunicera med transpondrar via WaveNet.




1. Använd endast lock med metallring för aktivcylindrar.
2. Använd plastlock för cylindrar som ska kommunicera via RFID eller BLE.




7.2.3 Längdmodularitet

| Förlängningsbult | Kärnförlängning av profilen | Profilmörlängning |
|---|---|---|
|  <ul style="list-style-type: none"> ■ Z5.BOLT.XX (XX=önskad grundlängd) |  <ul style="list-style-type: none"> ■ Z5.CORE.05: 5 mm ■ Z5.CORE.10: 10 mm ■ Z5.CORE.20: 20 mm |  <ul style="list-style-type: none"> ■ Z5.PROFILE.05: 5 mm ■ Z5.PROFILE.10: 10 mm ■ Z5.PROFILE.20: 20 mm |

Klämma

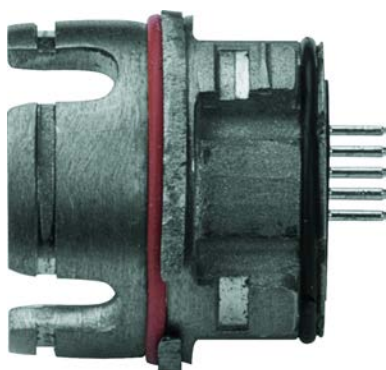
| |
|---|
|  <ul style="list-style-type: none"> ■ Z5.CLAMPS <p>En sats innehåller 50 stycken.</p> |
|---|

| Cylindermellanstycke | Halvcylindermellanstycke | Halvcylindermellanstycke med multispärr |
|---|---|--|
|  <ul style="list-style-type: none"> ■ Z5.CNT.EU |  <ul style="list-style-type: none"> ■ Z5.CNT.HZ |  <ul style="list-style-type: none"> ■ Z5.CNT.HZ.MR |

| Knoppfäste insida | Blindprofil insida utan knapp | Knoppfäste för glasdörrsknopp |
|---|--|--|
|  <p data-bbox="427 640 592 674">■ Z5.PR.IN</p> |  <p data-bbox="778 645 991 678">För variant .OK</p> <p data-bbox="783 703 963 736">■ Z5.PR.OK</p> |  <p data-bbox="1134 624 1401 703">Profillängd 30 mm (förlängningsbar)</p> <p data-bbox="1139 725 1319 759">■ Z5.PR.GD</p> |

7.2.4 Kärnförlängning

Kärnförlängningar används när avståndet mellan knapp och cylinderprofil ska förlängas. Det kan vara nödvändigt om cylindern ska monteras i ett skyddshandtag eller rundhålshandtag.



Kärnförlängningen till Digital Cylinder AX finns i flera längder:

- Z5.KA: 8 mm
- Z5.KA.12: 12 mm

Se *Kärnförlängning* [[▶ 154](#)] för mer information.

7.2.5 Knoppar

Innerknopp

Till Comfort-cylindern kan innerknoppen (SV-Z5.TT.IN) även erhållas separat.



Escape-knopp

Comfort-cylindern kan dessutom försees med en Escape-knopp (SV-Z5.TT.EC).



Escape-knoppen för Digital Cylinder AX är utrustad med en spärrfunktion. Den ersätter innerknoppen till en Comfortcylinder.

- Upplåsning inifrån är alltid möjlig utan identifikationsmedium.
- Låsning är bara möjlig utifrån och endast med identifikationsmedium.

Escape-knoppen passar både till DIN L- och DIN R-dörrar. Du ställer enkelt in vridriktningen i demonterat tillstånd.

Personer kan allt ta sig ut från utrymmen som är utrustade med Comfortcylinder och Escape-knopp.

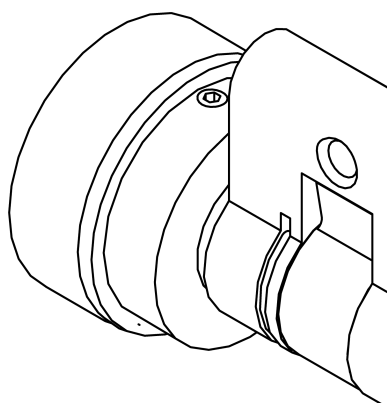
Se *Escape-knopp* [[▶ 166](#)] för montering.

Knopp till glasdörrscylinder

Till glasdörrscylindern kan en särskild knopp (SV-Z5.TT.GD) erhållas.



Den här knoppen kännetecknas av en lägre höjd och lämpar sig särskilt bra till cylindrar som är monterade i glasdörrar. Den skruvas fast på ett gängfäste och säkras med en stoppskruv.



Under *Montera glasdörrscylinder AX* [[▶ 82](#)] finns information om montering.

För montering på modulära Comfort-cylindrar behövs därför ett innerknoppsfäste för glasdörrar (Z5.PR.GD) och en 10 mm kärnförlängning (Z5.CORE.10). Därmed kan den förkortade knoppen exempelvis användas på skålhandtag i idrottshallar.

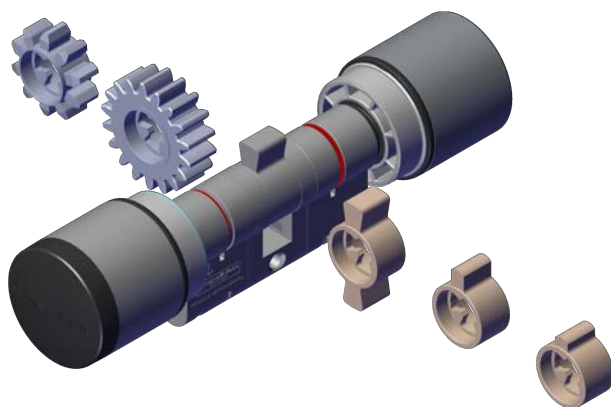
7.2.6 Greppring

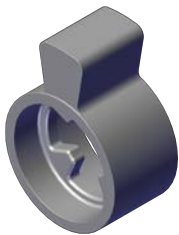
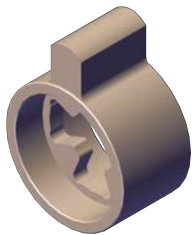
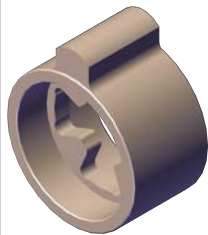



Greppringen till innerknopparna kan även erhållas som separat reservdel (Z5.TT.GR). En förpackning innehåller 5 greppringar.



7.2.7 Medbringare

Det finns dessutom olika medbringare att välja mellan:

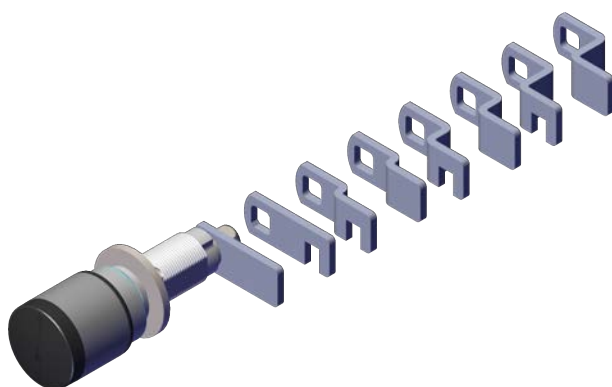




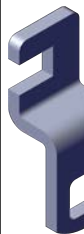
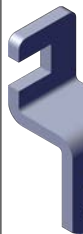
| Medbringare standard | Medbringare PM1 (lång) | Medbringare PM2 (kort) |
|--|--|--|
|  |  |  |
| ■ Z5.CAM.WP | ■ Z5.CAM.PM1 | ■ Z5.CAM.PM2 |
| Dubbelmedbringare | Medbringare kugghjul 10 kuggar | Medbringare kugghjul 18 kuggar |
|  |  |  |
| ■ Z5.CAM.DOUBLE | ■ Z5.CAM.GEAR10 | ■ Z5.GEAR.18 |

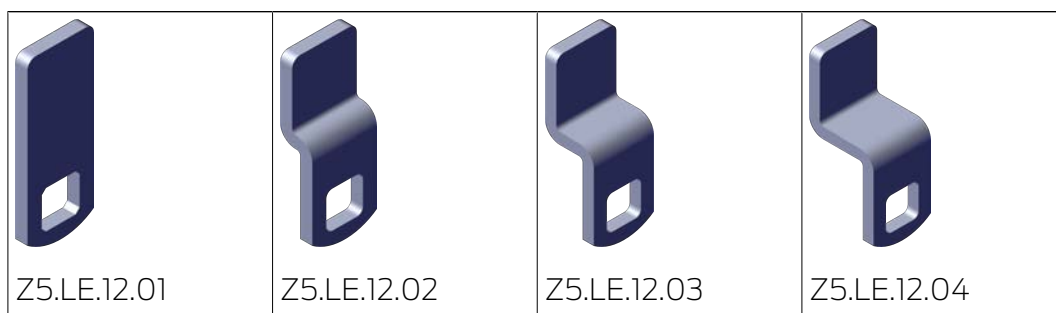
Måttritningar finns i kapitlet *Medbringarmått* [[▶ 211](#)], och under *Byta medbringare* [[▶ 184](#)] finns information om montering.

7.2.8 Spak

Digital Lever Cylinder AX går även att få med andra spakar:



| | | | |
|---|---|--|---|
|  |  |  |  |
| Z5.LE.11.01 | Z5.LE.11.02 | Z5.LE.11.03 | Z5.LE.11.04 |



Måttritningar finns i kapitlet *Spakmått* [[▶ 214](#)], och under *Byta spak* [[▶ 196](#)] finns information om montering.

8. Programmering



INFO

Friroterande aktiv/hybrid Digital Cylinder AX endast med förkortad räckvidd

Hos friroterande cylindrar kan läsknopparna inte uppvisa tillräckligt avstånd vid för korta cylinderlängder. På grund av den aktiva teknikens räckvidd kan signalen oavsiktligt fångas upp även av den andra läsknoppen.

1. Programmera friroterande cylindrar med SmartStick AX eller SmartCD.MP.
2. Säkerställ att den kortare räckvidden väljs vid programmering (cylindrar som levereras som friroterande från fabrik har den här inställningen som standard).

Den första transponderaktiveringen efter första programmering av AX-produkter nekas

Om det första identifikationsmedium som används efter den första programmeringen är en transponder kommer den att nekas en gång och synkroniseras med låset i bakgrunden. Därefter fungerar transpondern som vanligt.

- ✓ LSM-program version 3.5 eller senare installerat.
 - ✓ LSM öppen.
 - ✓ Anslutning av SmartStick AX, SmartCD.MP eller SmartCD.G2 (rekommenderas: SmartStick AX).
1. Välj önskat låssystem. Växla i så fall med knappen **...** till låssystemets egenskaper och välj önskat låssystem med knapparna **▶** och **◀**.
 2. Klicka på knappen **🔒** för att skapa ett nytt lås.
 - ↳ Fönstret "Nytt lås" öppnas.
 3. Öppna rullgardinsmenyn **▼ Område**.
 4. Välj område.
 5. Öppna rullgardinsmenyn **▼ Låsningstyp**.
 6. Välj alternativet "AX cylinder".
 7. Fyll i resten av formuläret.
 8. Klicka på knappen **Spara & Nästa**.
 - ↳ Låset har skapats.
 9. Klicka på knappen **Avsluta**.
 - ↳ Fönstret stänger.
 10. Markera posten för AX-låscylindern i matrisen.
 11. Rikta in programmeringsenheten.

**INFO****Varaktighet för första programmering**

Vid den första programmeringen överförs många uppgifter. Dataöverföringen går snabbare med en SmartStick AX eller en SmartCD.MP och programmeringstiden blir därmed betydligt kortare.

- Använd alltså om möjligt en SmartStick AX eller en SmartCD.MP vid den första programmeringen.

12. Öppna snabbmenyn genom att högerklicka på posten för AX-låscylindern i matrisen.
13. Välj posten **Programmering**.
14. Öppna rullgardinsmenyn ▼ **Typ**.
15. Välj alternativet "SmartCD Mifare" resp. "SmartCD".
16. Klicka på knappen **Programmering**.

**INFO****Programmering med SmartStick AX**

BLE-gränssnittet hos SmartStick AX har stor räckvidd och når flera lås samtidigt. Därför måste SmartStick AX först veta vilket lås som ska programmeras.

- Tryck SmartStick AX mot låset som ska programmeras omedelbart efter att du har startat programmeringen.

- ↳ Programmeringen startar.
17. Vänta tills programmeringen är avslutad.
 - ↳ AX-låscylindern är programmerad.

9. Montering

OBS

Obehörig åtkomst genom att borra på insidan

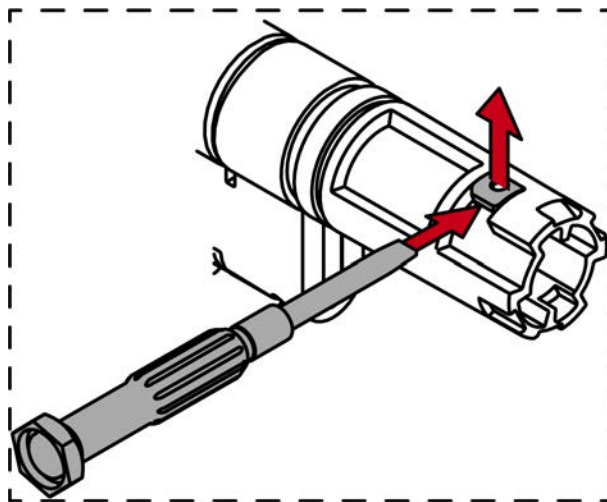
Utsidan på Digital Cylinder AX är beroende på utförande utrustad med ett borrhärdigt skydd.

- När du hittar en markering på cylinderkroppens insida (I/N), montera Digital Cylinder AX så att denna sida är i ett skyddat område.

9.1 Comfortcylinder/antipanikcylinder (CO/AP, avläsning på ena sidan)

9.1.1 Standardmontering/första montering

Det här är det enklaste sättet att montera Digital Cylinder AX. Du behöver inte några specialverktyg. Avlägsna det röda monteringskyddet av plast före den första monteringen.



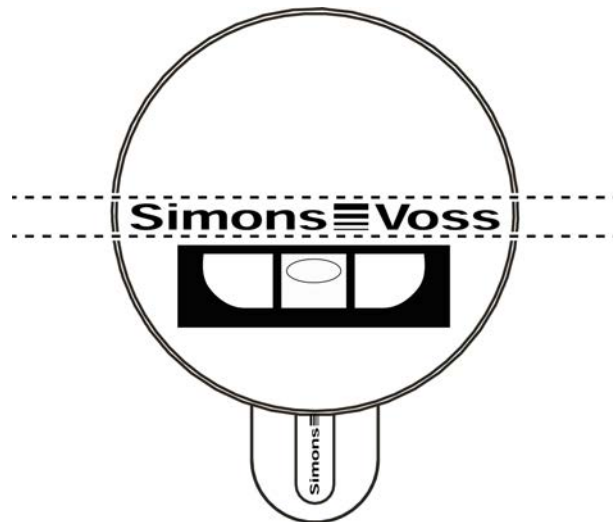
INFO

Första montering utan verktyg

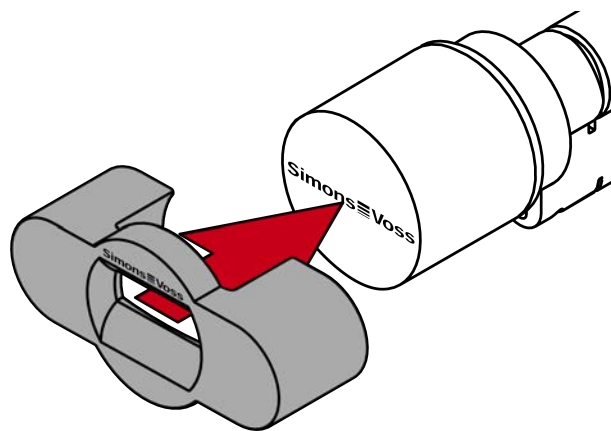
Vid leveransen är den mekaniska knappen inte helt monterad. En knopp-spärr (röd plastdel) hindrar knappen från att haka fast. Du kan montera den mekaniska knappen till AX-cylindern utan verktyg, men du kan inte demontera den utan specialverktyg. Vid första montering av AX-låscylindern är det alltså inte aktuellt att demontera den mekaniska knappen. Börja istället med att sätta in AX-låscylindern.

- ✓ Specialverktyg finns.
- ✓ PH2-skruvmejsel finns.

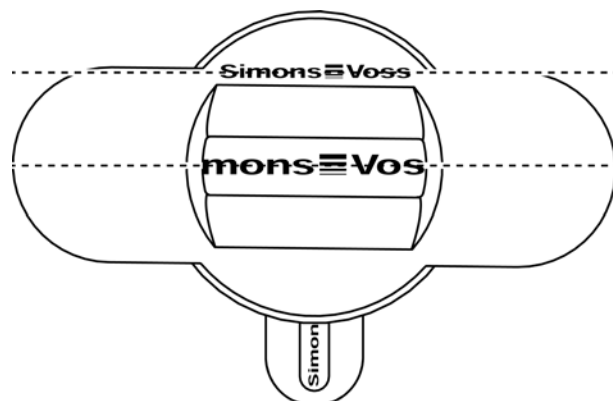
1. Rikta in knoppen horisontellt.



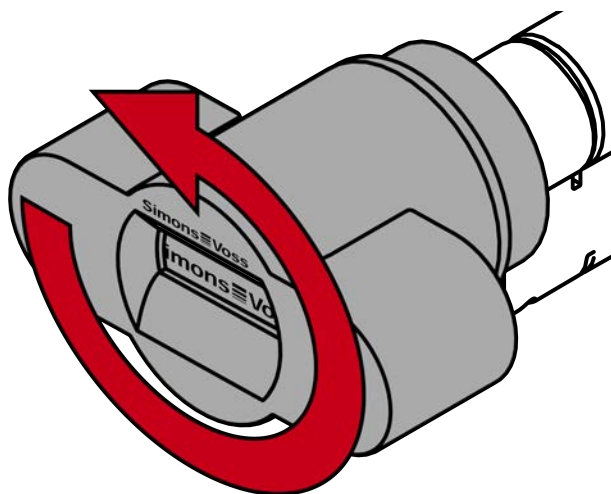
2. Sätt på specialverktyget.



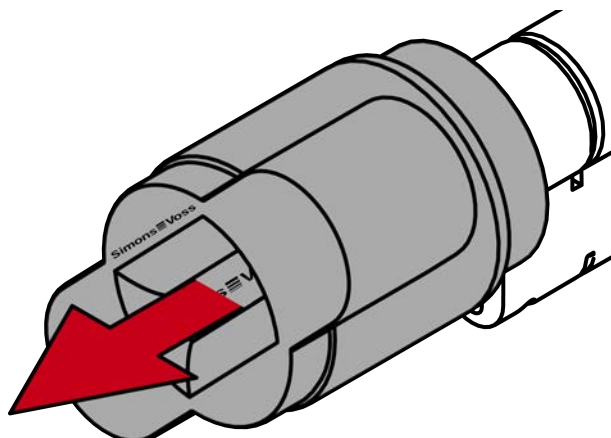
3. Rikta in specialverktyget så att logotypen är parallell med ursparningen.



4. Vrid specialverktyget och knappen samtidigt moturs.

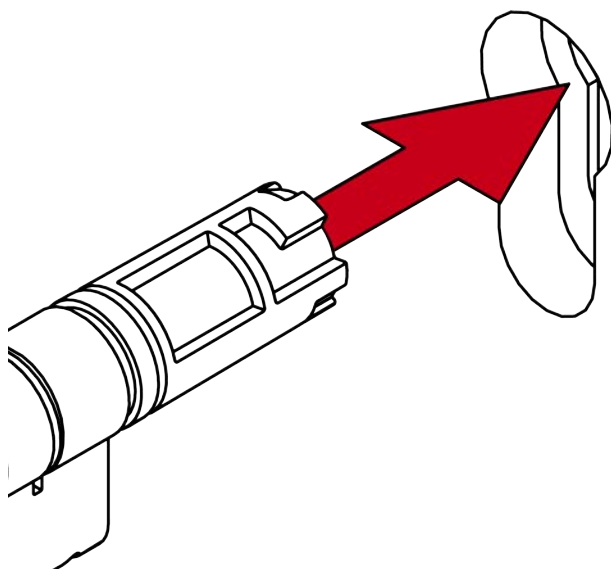


5. Dra bort specialverktyget och knappen samtidigt.



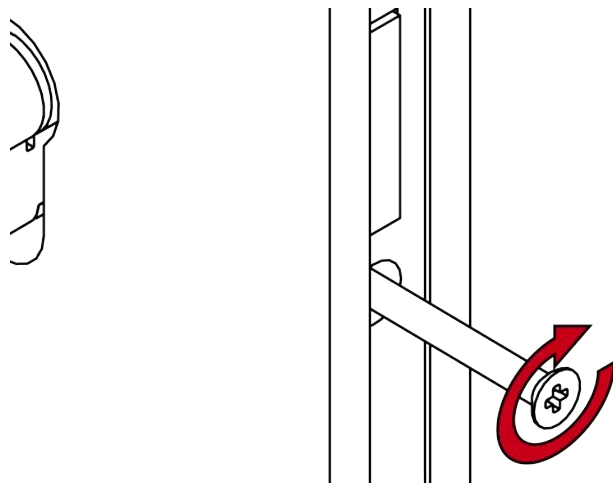
↳ Den mekaniska knappen är demonterad.

6. Stick in Digital Cylinder AX med den knappfria sidan i instickslåset.



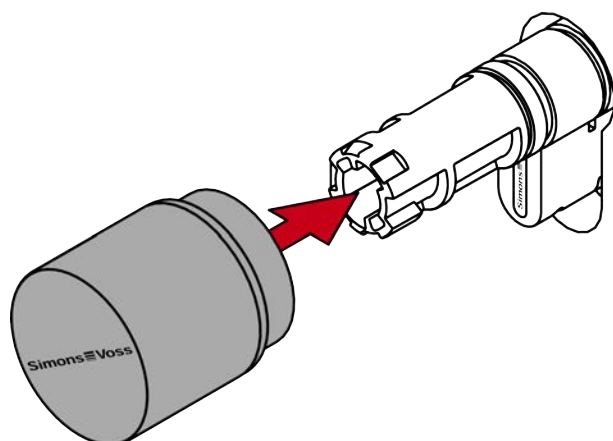
↳ Digital Cylinder AX är placerad i instickslåset.

7. Skruva fast Digital Cylinder AX med cylinderskruven.

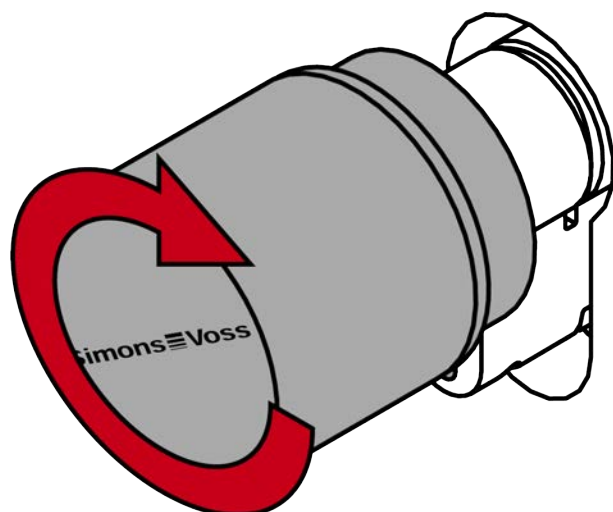


↳ Digital Cylinder AX sitter fast i instickslåset.

8. Sätt på knoppen.



9. Vrid knoppen medurs.



- ↳ Knoppen hakar i med ett klick.
- ↳ Den mekaniska knoppen är monterad.

10. Genomför ett funktionstest (se *Funktionstest* [▶ 89]).

11. Utför dessutom antipanikfunktionstestet för antipanikcylindrar (se AP-funktionstest).

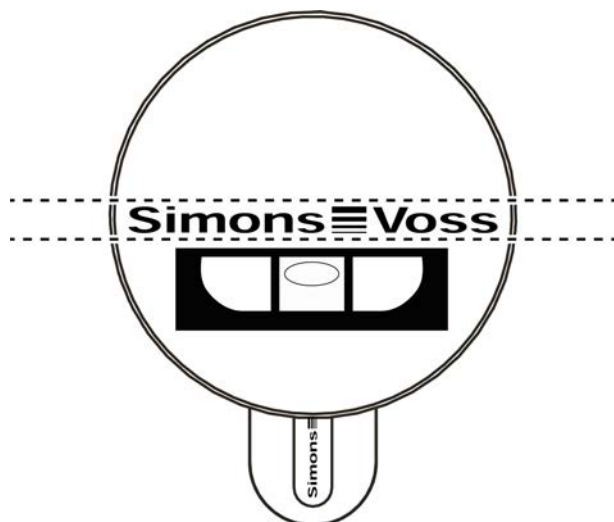
- ↳ Digital Cylinder AX är färdigmonterad.

9.1.2 Montering med skydd

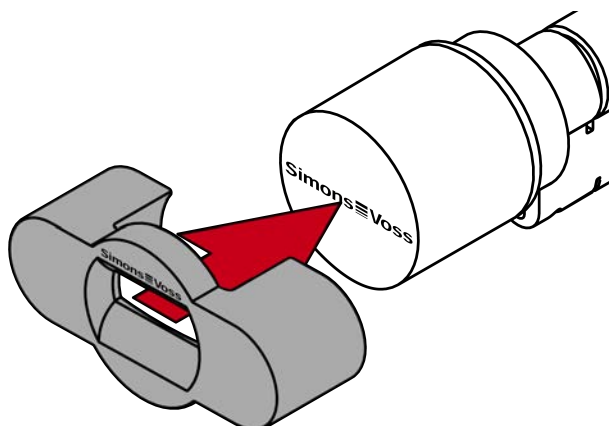
Med det här alternativet kan du kombinera Digital Cylinder AX med vissa typer av skydd. Många skydd sätts på den monterade cylindern och sitter mellan knapp och dörr. Om du vill använda sådana skydd måste du demontera båda knapparna.

- ✓ Specialverktyg finns.
- ✓ 1,5 mm sexkantsnyckel finns.
- ✓ PH2-skruvmejsel finns.

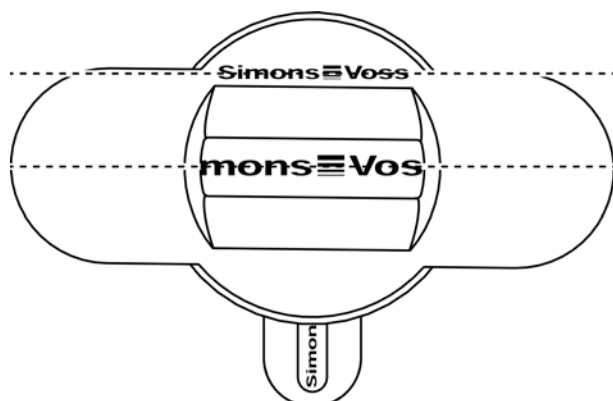
1. Rikta in knoppen horisontellt.



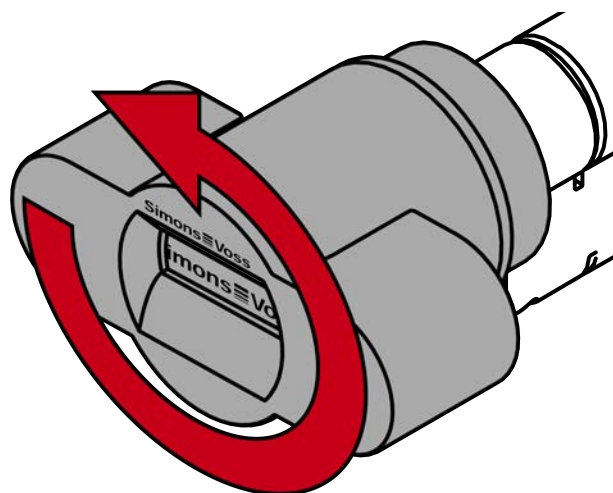
2. Sätt på specialverktöget.



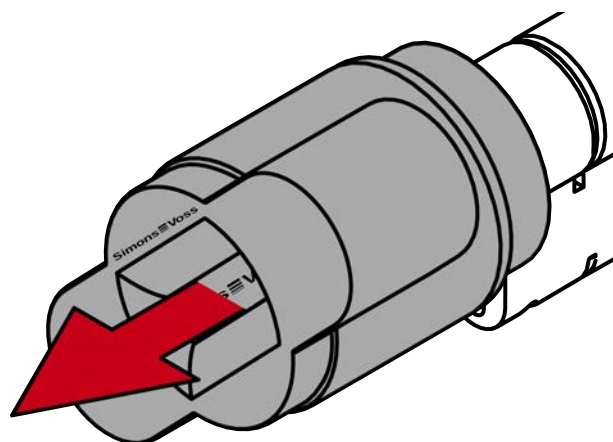
3. Rikta in specialverktøget så att logotypen är parallell med ursparningen.



4. Vrid specialverktøget och knappen samtidigt moturs.

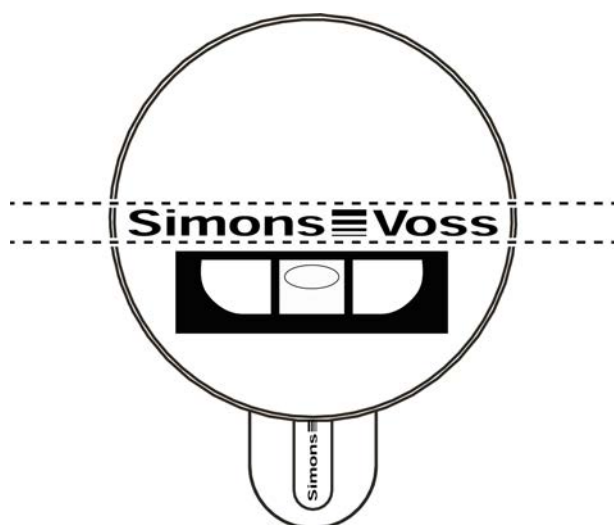


5. Dra bort specialverktøget och knappen samtidigt.

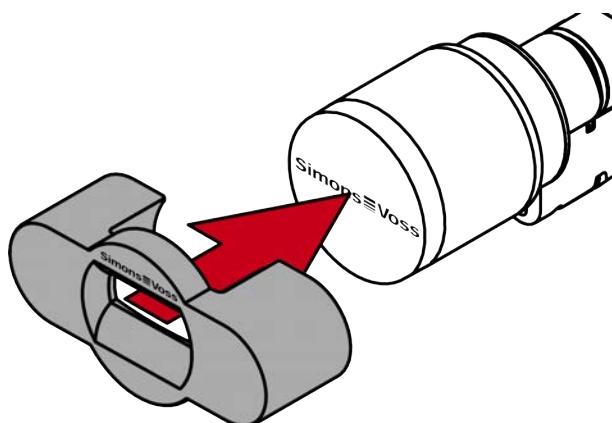


↳ Den mekaniska knappen är demonterad.

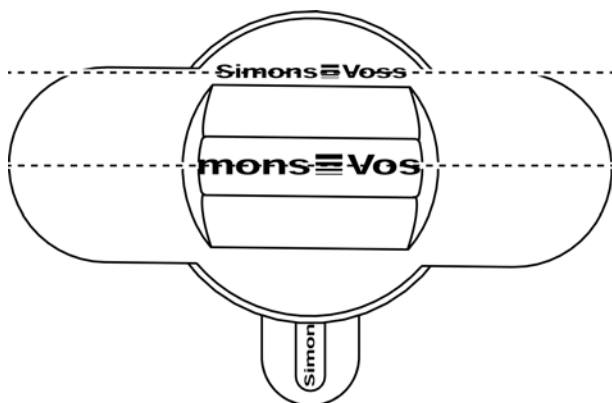
6. Rikta in knoppen horisontellt.



7. Sätt på specialverktöget.



8. Rikta in specialverktöget så att logotypen är parallell med ursparningen.

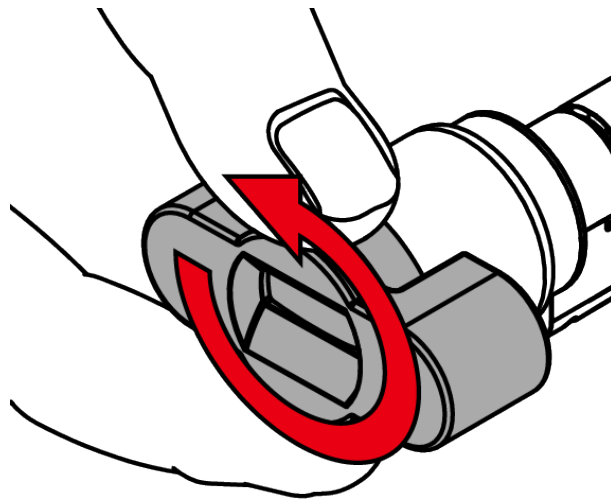


9. Håll fast specialverktöget och knapplocket och vrid dem båda tillsammans, först 1–2° medurs och sedan bort moturs.

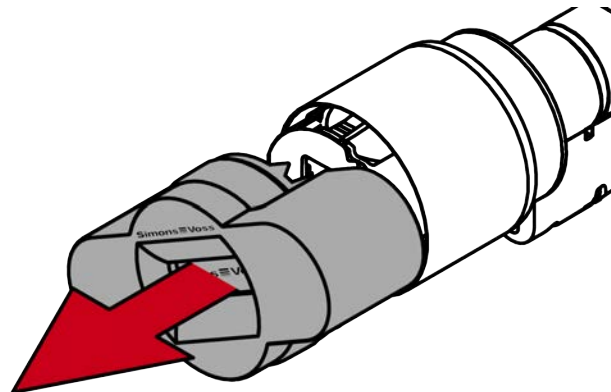
**INFO****Halkar när du vrider**

Ytan på vredskåpan kan vara hal och locket kan vara svårt att vrida (speciellt med WP-versioner, kännbar igenom den blå cylinderhalsringen eller den laserade markeringen på inre sidan av cylinderprofilen).

- Använd halkfria handskar.



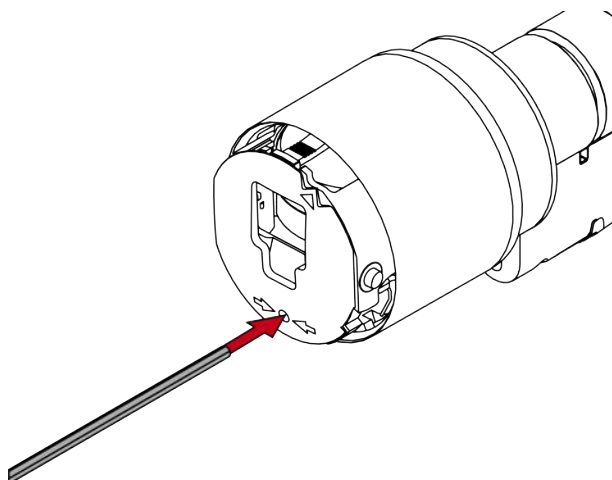
10. Dra bort verktyget och kåpan.

**INFO****Använd den medföljande sexkantsnyckeln.**

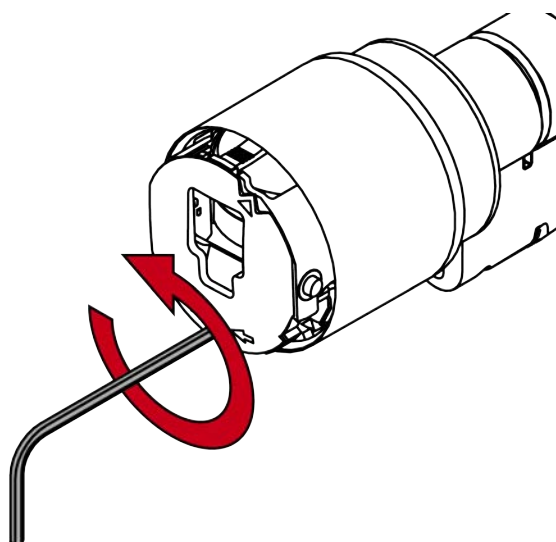
I leveransomfånget till specialverktyget ingår även en sexkantsnyckel.

- Använd den här sexkantsnyckeln för att montera och demontera den elektroniska knoppen.

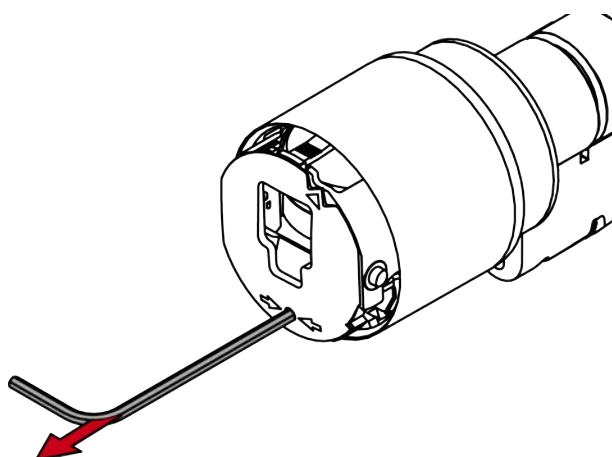
11. Sätt i sexkantsnyckeln till anslag i det avsedda hålet.



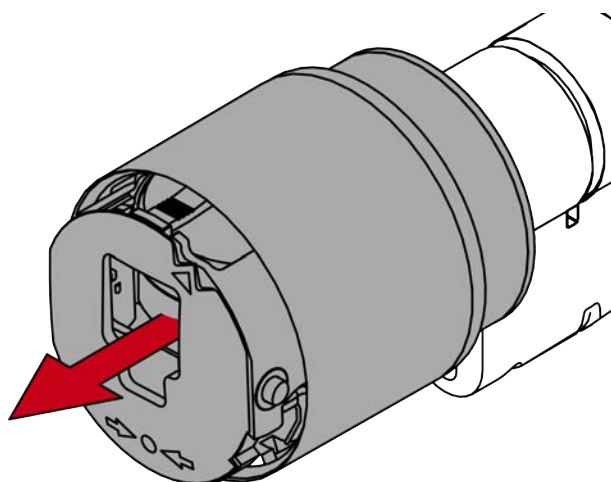
12. Vrid sexkantsnyckeln 270 grader moturs.



13. Dra ut sexkantsnyckeln igen.

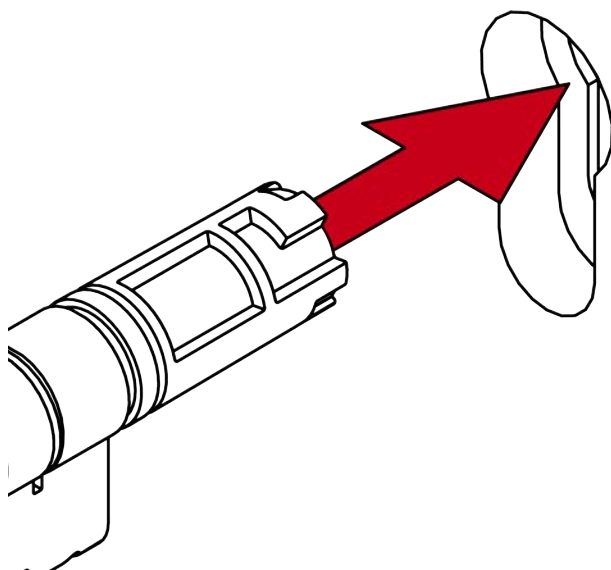


14. Dra av knoppen.



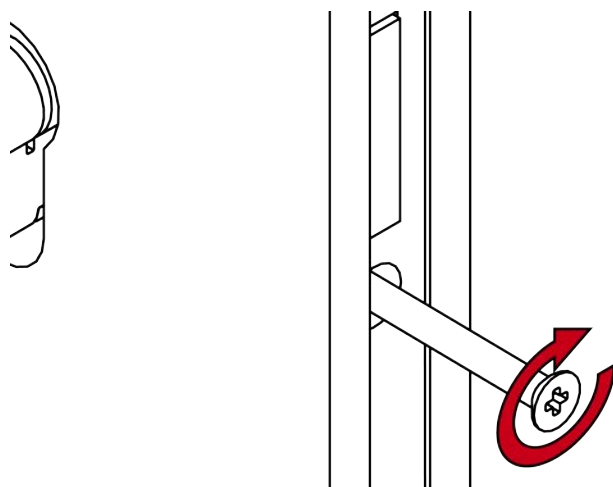
↳ Den elektroniska knoppen är demonterad.

15. Sätt i Digital Cylinder AX i instickslåset.



↳ Digital Cylinder AX är placerad i instickslåset.

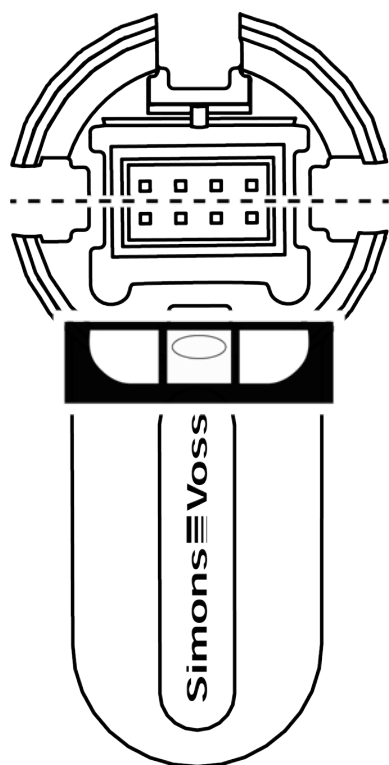
16. Skruva fast Digital Cylinder AX med cylinderskruven.



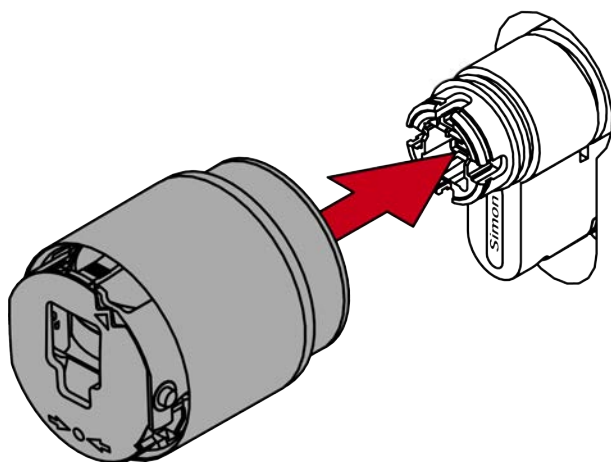
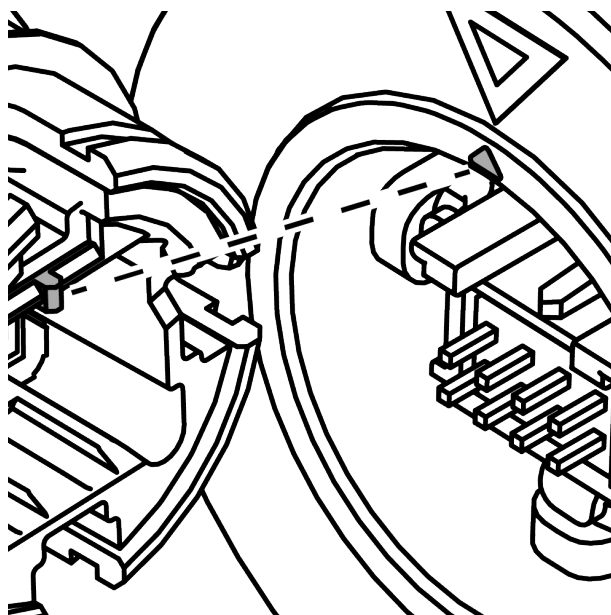
↳ Digital Cylinder AX sitter fast i instickslåset.

17. Montera skydden i förekommande fall.

18. Rikta in knappfästet horisontellt.



19. Sätt på knoppen.



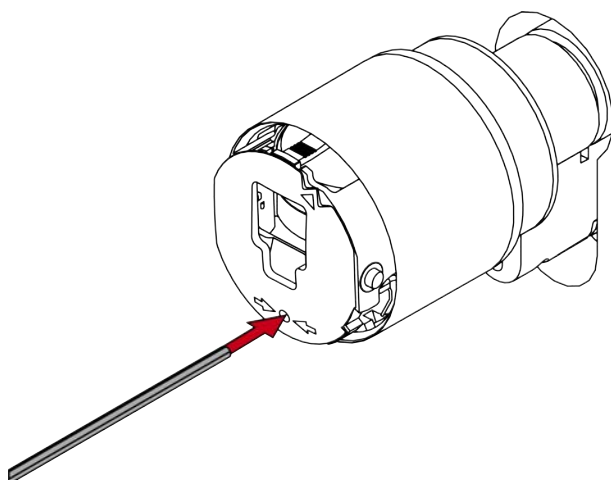
INFO

Använd den medföljande sexkantsnyckeln.

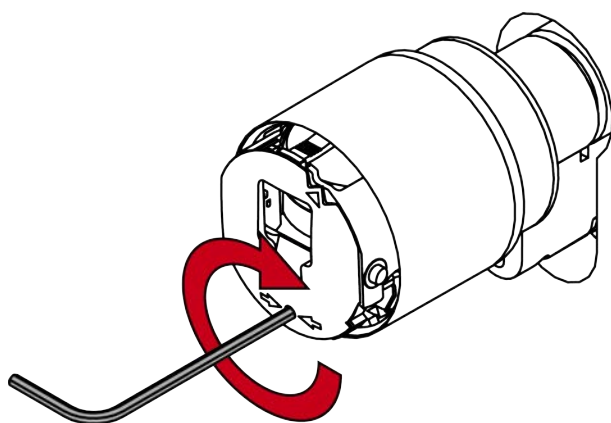
I leveransomfånget till specialverktyget ingår även en sexkantsnyckel.

- Använd den här sexkantsnyckeln för att montera och demontera den elektroniska knoppen.

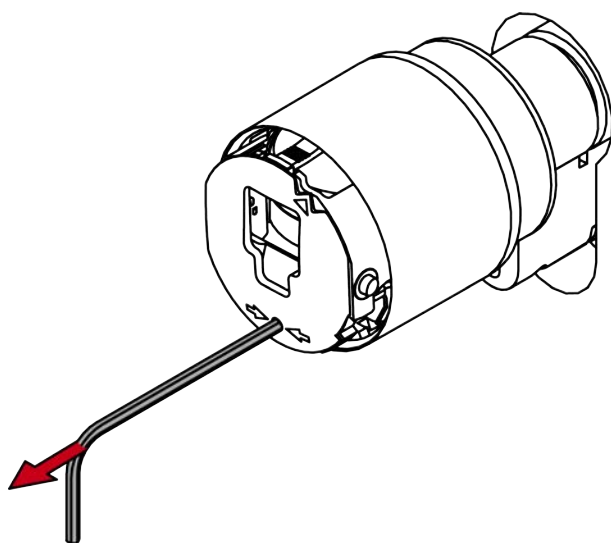
20. Sätt i sexkantsnyckeln till anslag i det avsedda hålet.



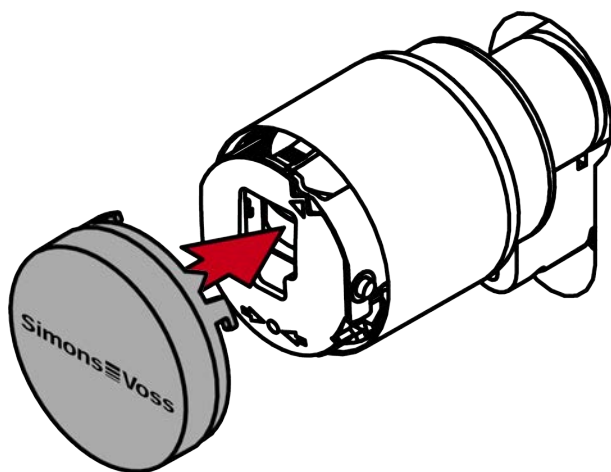
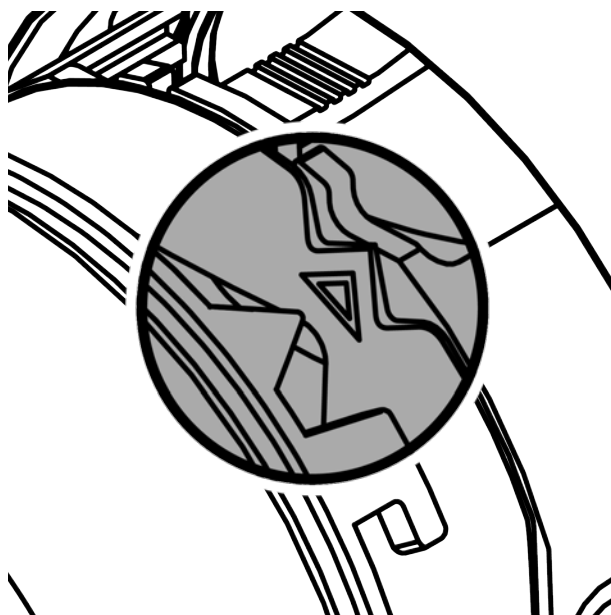
21. Vrid sexkantsnyckeln 270 grader medurs.



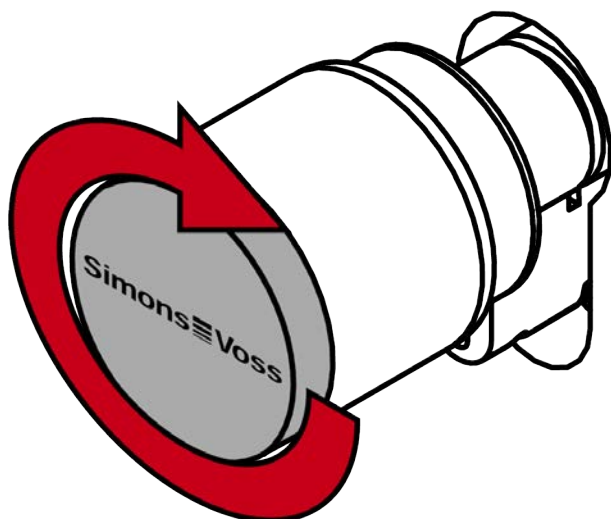
22. Dra ut sexkantsnyckeln igen.



23. Sätt på kåpan.

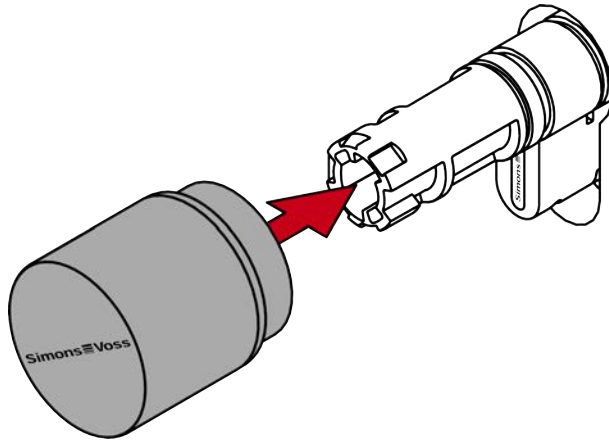


24. Vrid kåpan medurs.

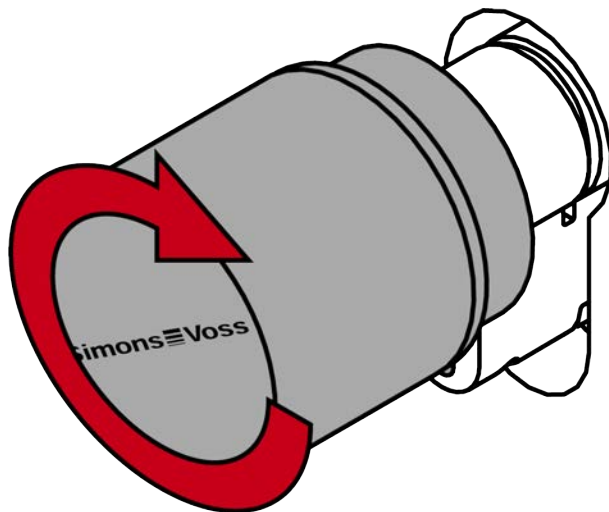


↳ Kåpan hakar i med ett klick.

- ↳ Den elektroniska knoppen är monterad.
25. Sätt på knoppen.



26. Vrid knoppen medurs.



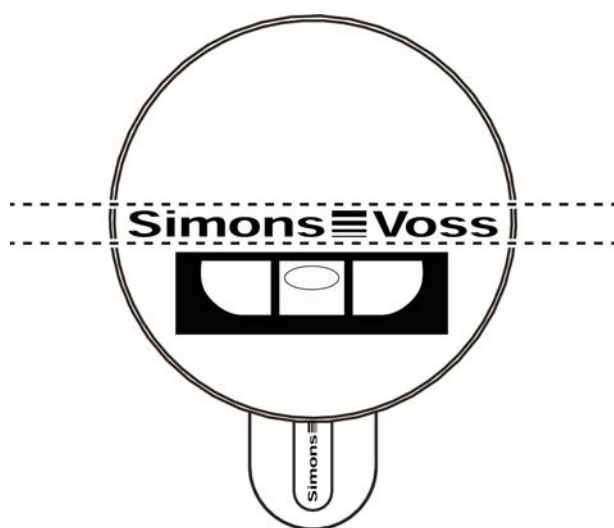
- ↳ Knoppen hakar i med ett klick.
 - ↳ Den mekaniska knoppen är monterad.
27. Genomför ett funktionstest (se *Funktionstest* [▶ 89]).
28. Utför dessutom antipanikfunktionstestet för antipanikcylindrar (se AP-funktionstest).
- ↳ Digital Cylinder AX är monterad med skydd.

9.2 Friroterande cylinder (FD, avläsning på båda sidor)

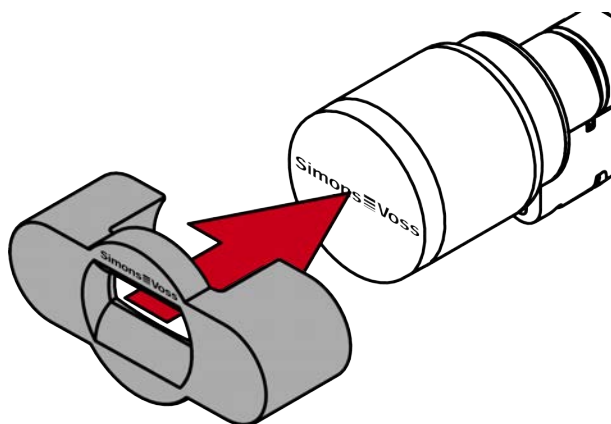
9.2.1 Standardmontering

- ✓ Specialverktyg finns.
- ✓ 1,5 mm sexkantsnyckel finns.
- ✓ PH2-skruvmejsel finns.

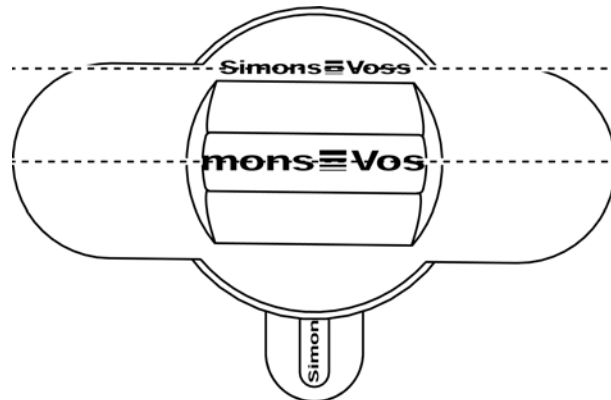
1. Rikta in knoppen horisontellt.



2. Sätt på specialverkyget.



3. Rikta in specialverktøget så att logotypen är parallell med ursparningen.



4. Håll fast specialverktøget och knopplocket och vrid dem båda tillsammans, först 1–2° medurs och sedan bort moturs.

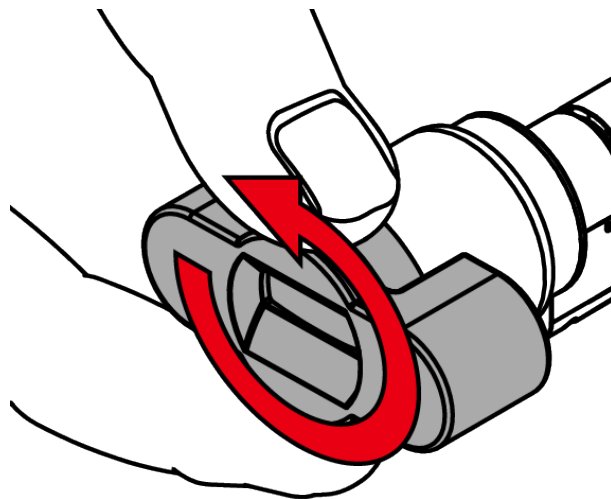


INFO

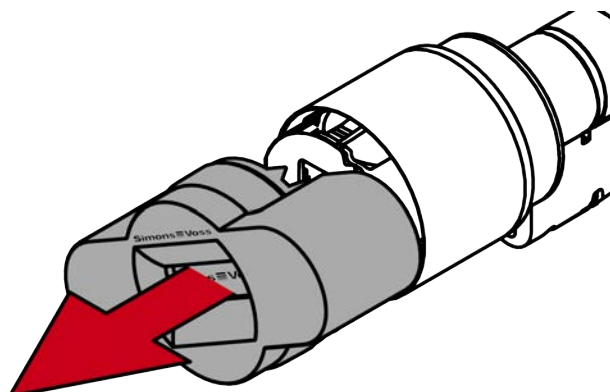
Halkar när du vrider

Ytan på vredskåpan kan vara hal och locket kan vara svårt att vrida (speciellt med WP-versioner, kännbar igenom den blå cylinderhalsringen eller den laserade markeringen på inre sidan av cylinderprofilen).

- Använd halkfria handskar.



5. Dra bort verktyget och kåpan.



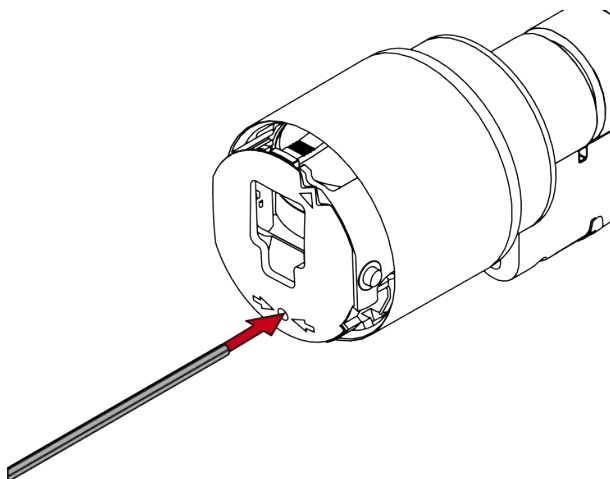
INFO

Använd den medföljande sexkantsnyckeln.

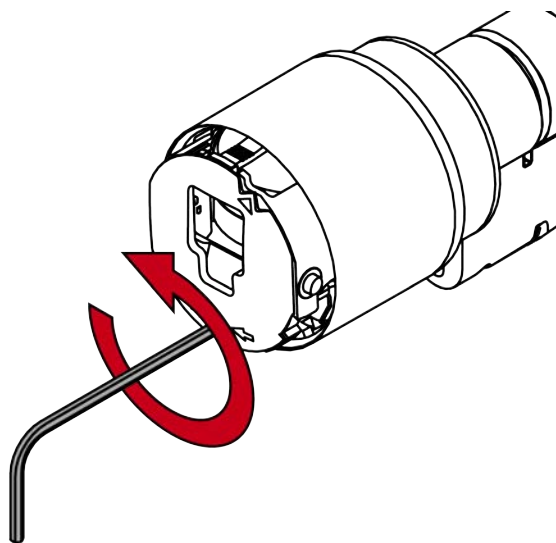
I leveransomfånget till specialverktyget ingår även en sexkantsnyckel.

- Använd den här sexkantsnyckeln för att montera och demontera den elektroniska knoppen.

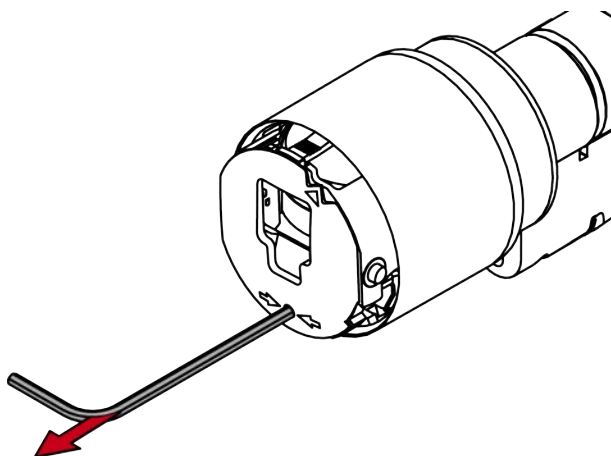
6. Sätt i sexkantsnyckeln till anslag i det avsedda hålet.



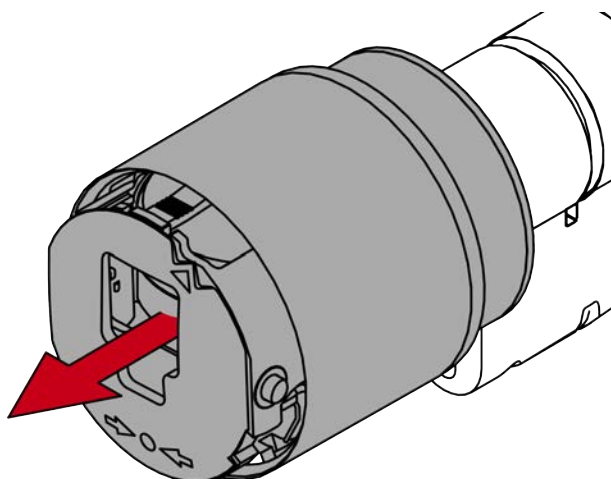
7. Vrid sexkantsnyckeln 270 grader moturs.



8. Dra ut sexkantsnyckeln igen.

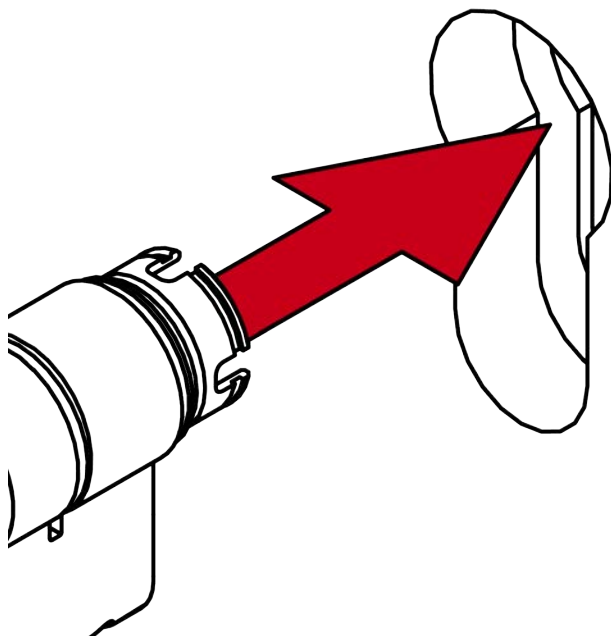


9. Dra av knoppen.



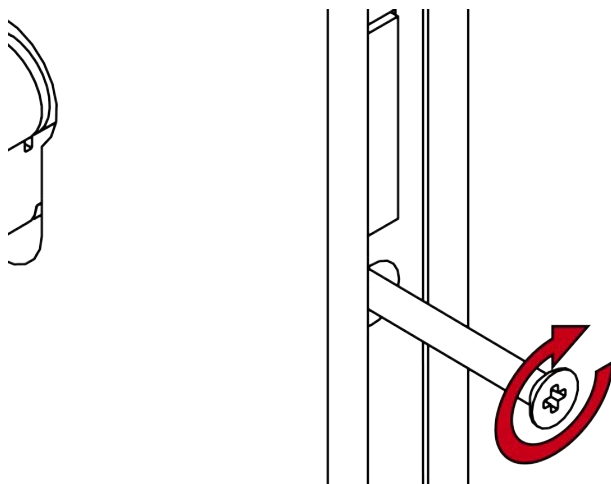
↳ Den elektroniska knoppen är demonterad.

10. Stick in Digital Cylinder AX med den knoppfria sidan i instickslåset.



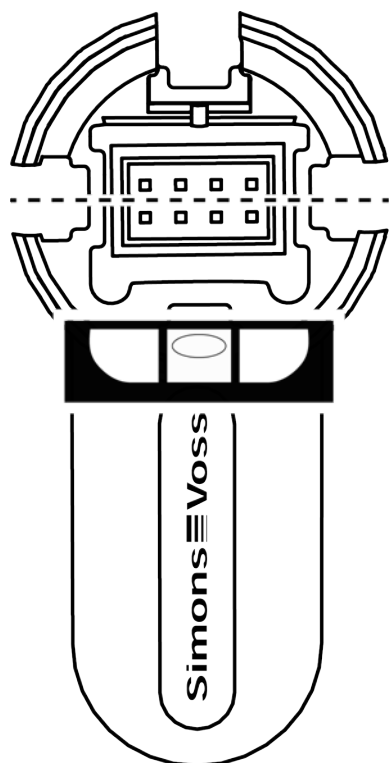
↳ Digital Cylinder AX är placerad i instickslåset.

11. Skruva fast Digital Cylinder AX med cylinderskruven.

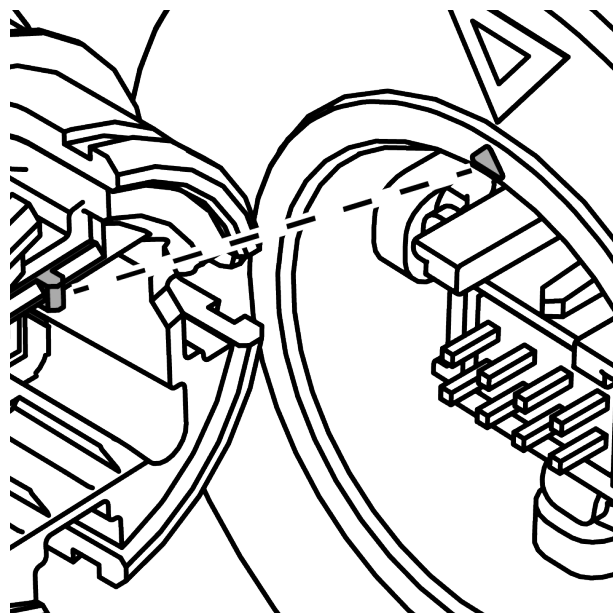


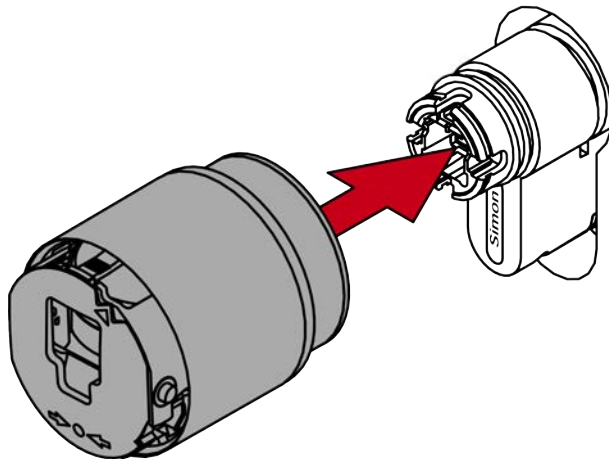
↳ Digital Cylinder AX sitter fast i instickslåset.

12. Rikta in knappfästet horisontellt.



13. Sätt på knoppen.





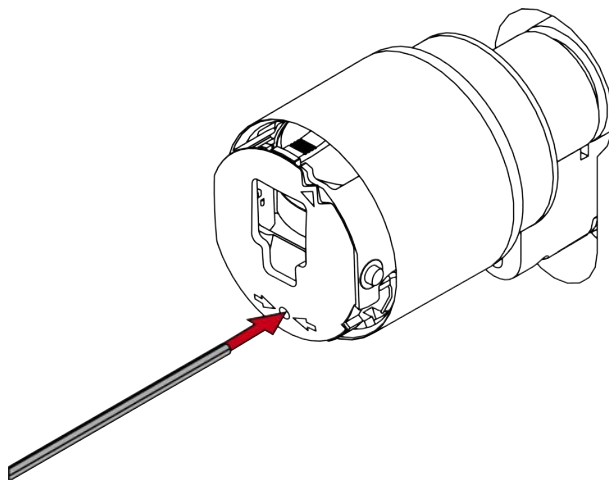
INFO

Använd den medföljande sexkantsnyckeln.

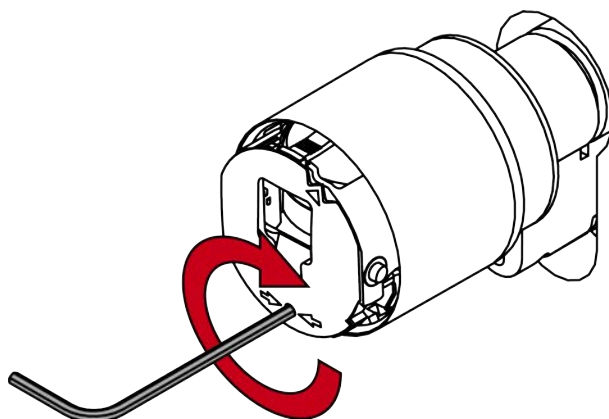
I leveransomfånget till specialverktyget ingår även en sexkantsnyckel.

- Använd den här sexkantsnyckeln för att montera och demontera den elektroniska knoppen.

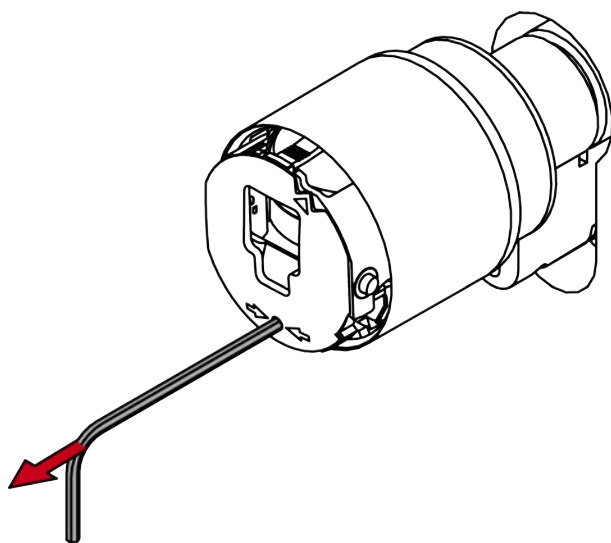
14. Sätt i sexkantsnyckeln till anslag i det avsedda hålet.



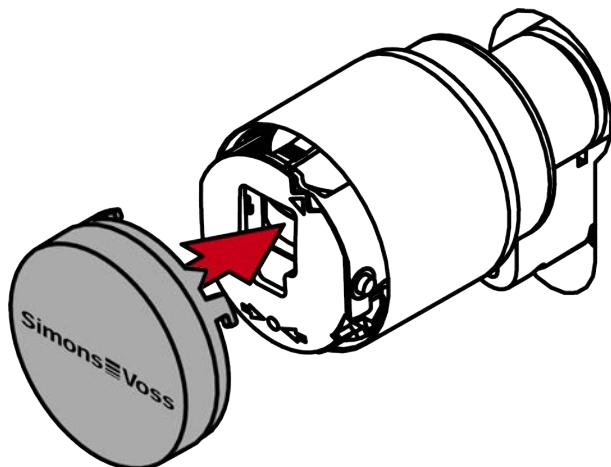
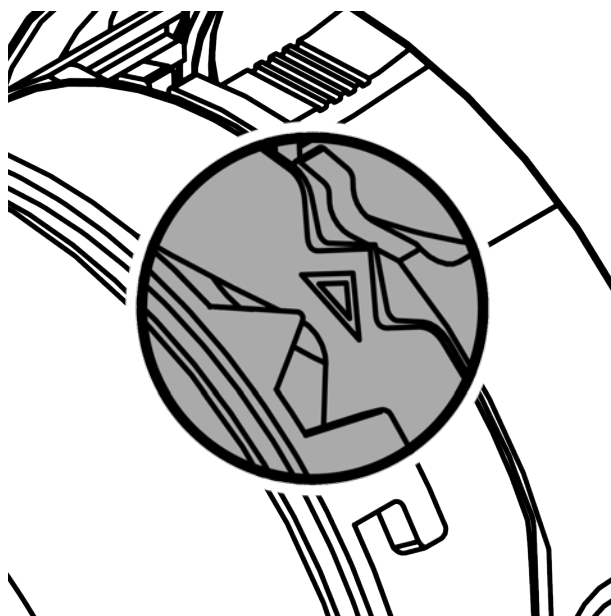
15. Vrid sexkantsnyckeln 270 grader medurs.



16. Dra ut sexkantsnyckeln igen.



17. Sätt på kåpan.



18. Vrid kåpan medurs.



- ↳ Kåpan hakar i med ett klick.
- ↳ Den elektroniska knoppen är monterad.

19. Genomför ett funktionstest (se *Funktionstest* [▶ 89]).

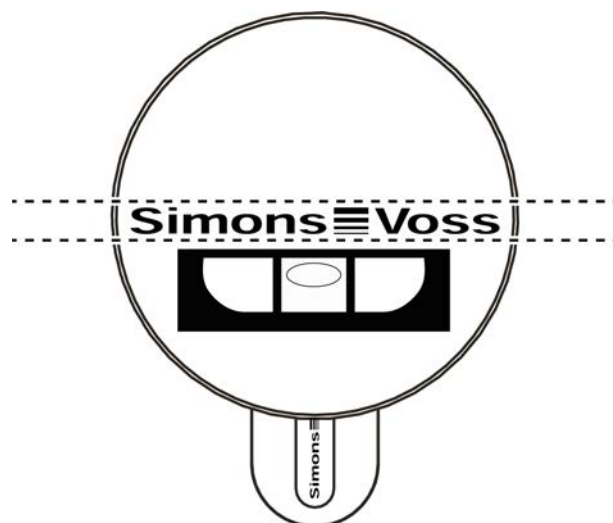
20. Utför dessutom antipanikfunktionstestet för antipanikcylindrar (se AP-funktionstest).

- ↳ Digital Cylinder AX är färdigmonterad.

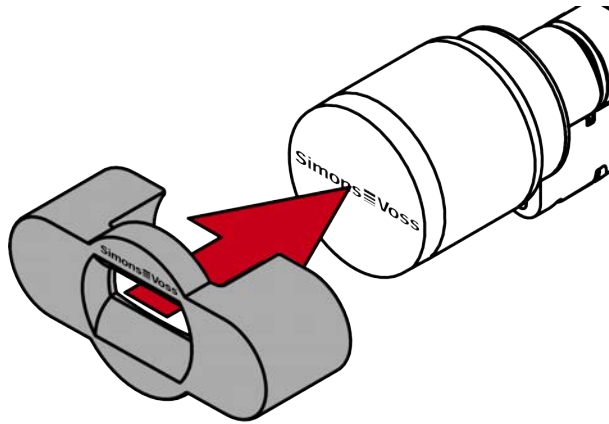
9.2.2 Montering med skydd

- ✓ Specialverktyg finns.
- ✓ 1,5 mm sexkantsnyckel finns.
- ✓ PH2-skruvmejsel finns.

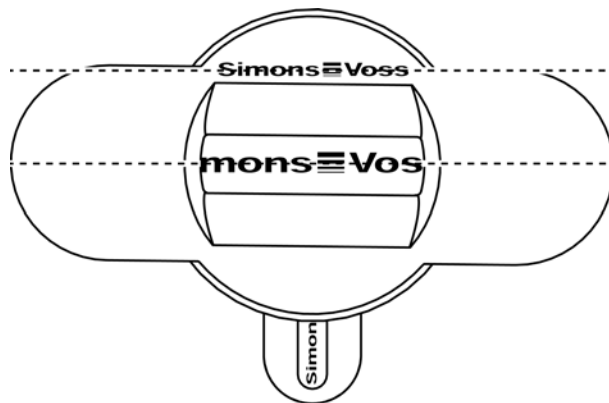
1. Rikta in knoppen horisontellt.



2. Sätt på specialverktøget.



3. Rikta in specialverktøget så att logotypen är parallell med ursparringen.



4. Håll fast specialverktøget och knapplokket og vrid dem båda tillsammans, først 1–2° medurs og sedan bort moturs.

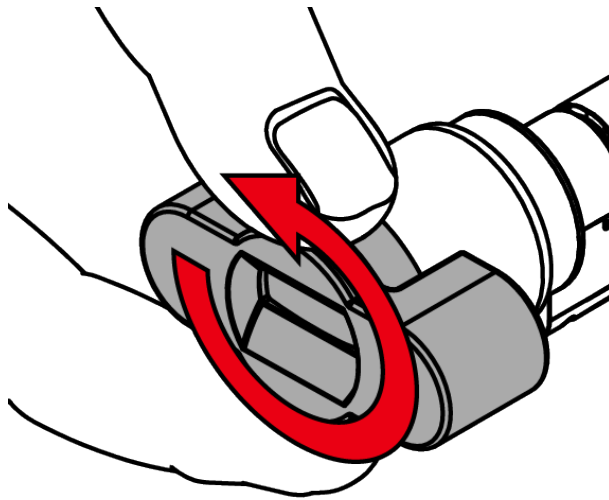


INFO

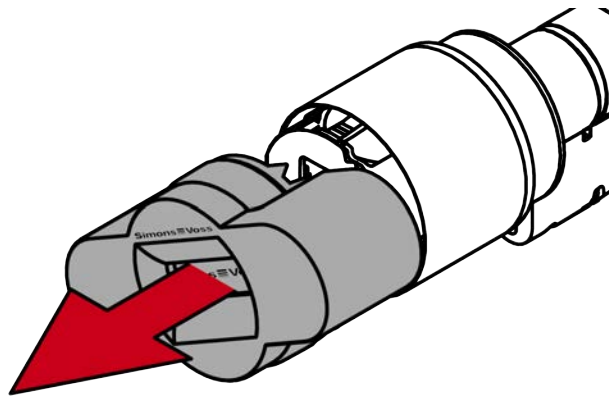
Halkar når du vrider

Ytan på vredskåpan kan vara hal og locket kan vara svært att vrida (speciellt med WP-versioner, kännbar igennem den blå cylinderhalsringen eller den laserade markeringen på inre sidan av cylinderprofilen).

- Använd halkfria handskar.



5. Dra bort verktyget och kåpan.



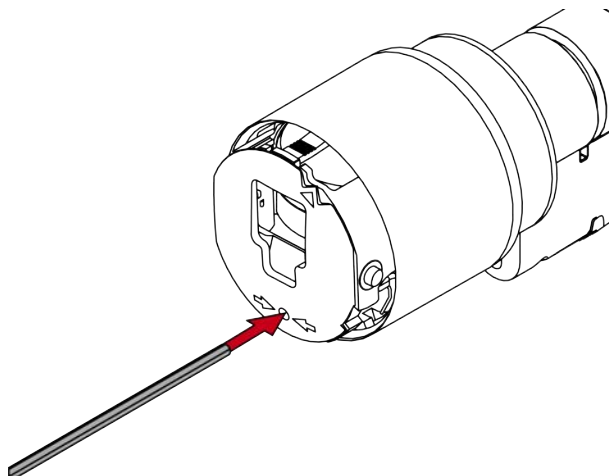
INFO

Använd den medföljande sexkantsnyckeln.

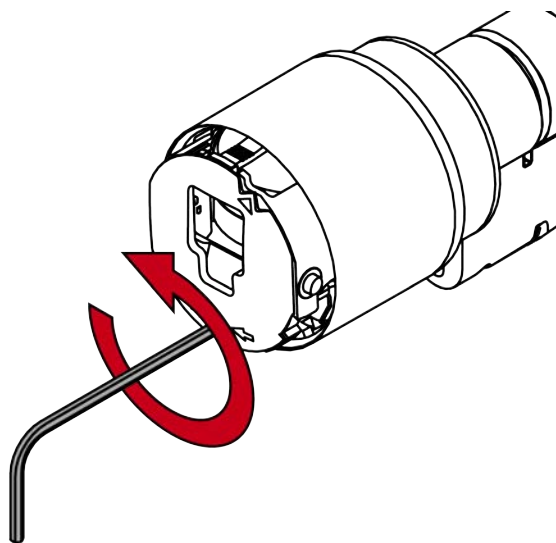
I leveransomfånget till specialverktyget ingår även en sexkantsnyckel.

- Använd den här sexkantsnyckeln för att montera och demontera den elektroniska knoppen.

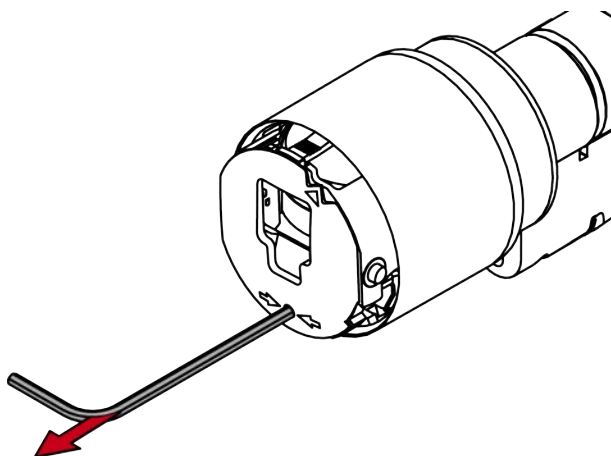
6. Sätt i sexkantsnyckeln till anslag i det avsedda hålet.



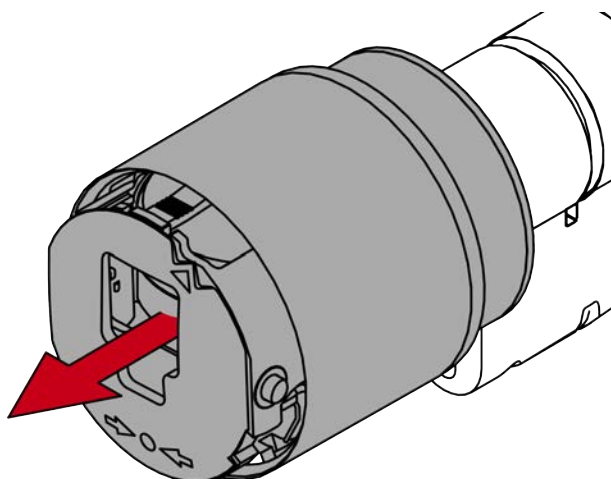
7. Vrid sexkantsnyckeln 270 grader moturs.



8. Dra ut sexkantsnyckeln igen.



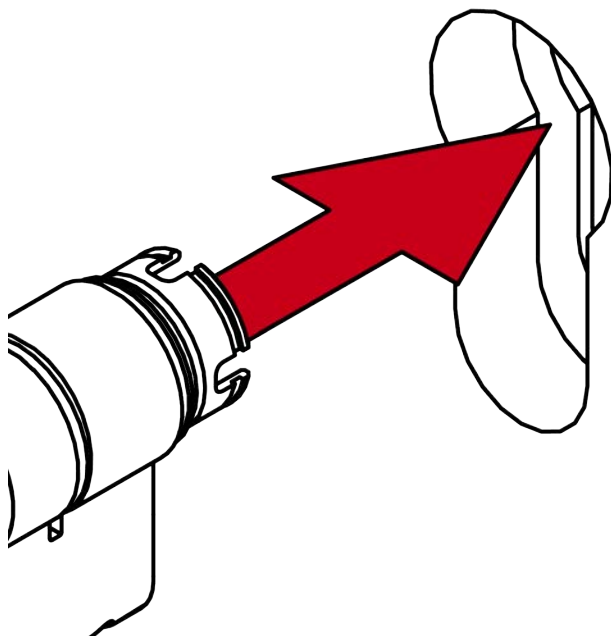
9. Dra av knoppen.



↳ Den elektroniska knoppen är demonterad.

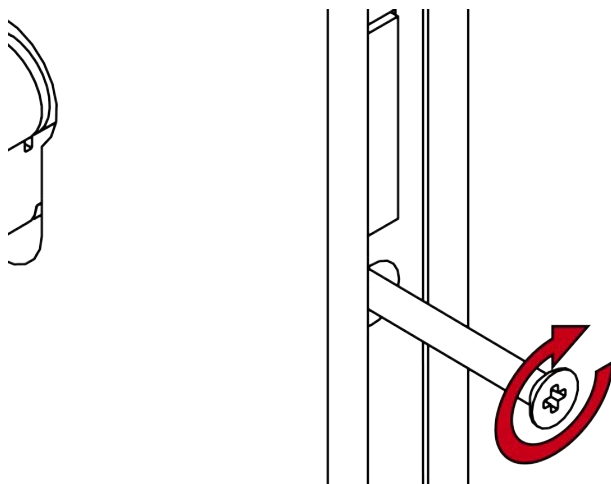
10. Demontera även den andra knoppen.

11. Sätt i Digital Cylinder AX i instickslåset.



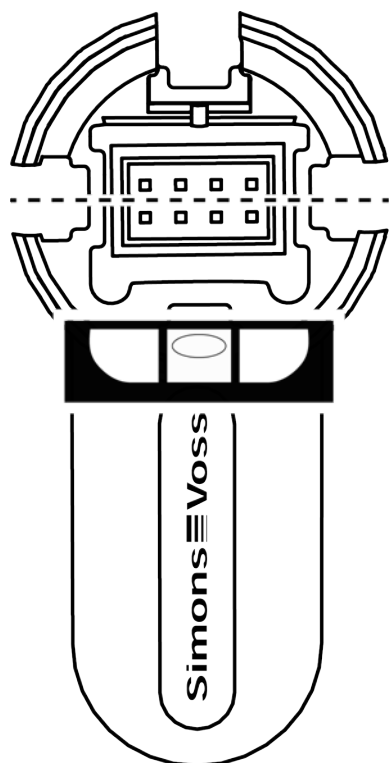
↳ Digital Cylinder AX är placerad i instickslåset.

12. Skruva fast Digital Cylinder AX med cylinderskruven.

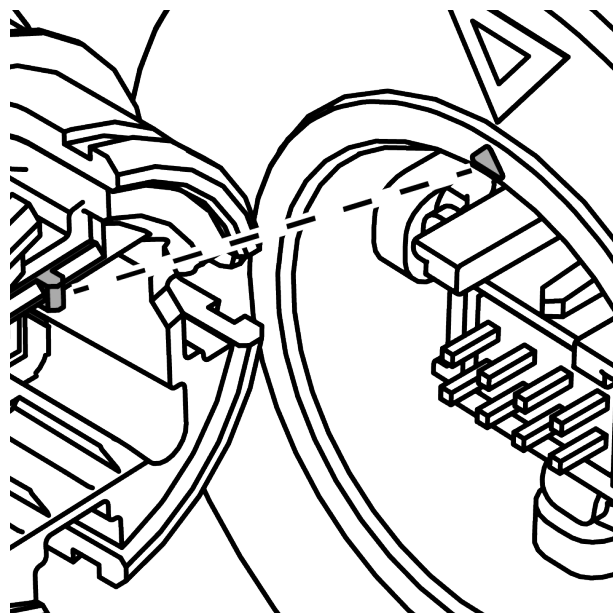


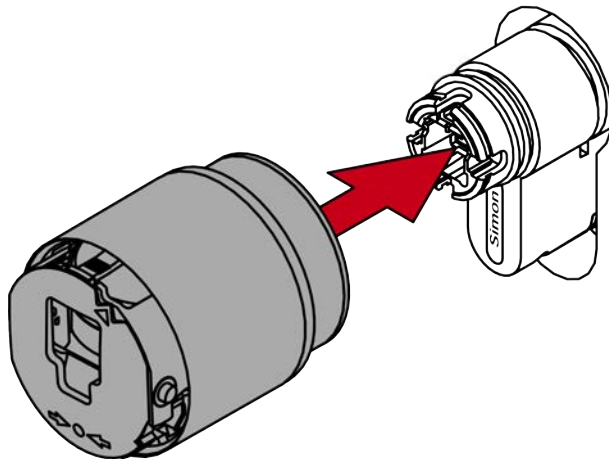
13. Montera skydden i förekommande fall.

14. Rikta in knappfästet horisontellt.



15. Sätt på knoppen.





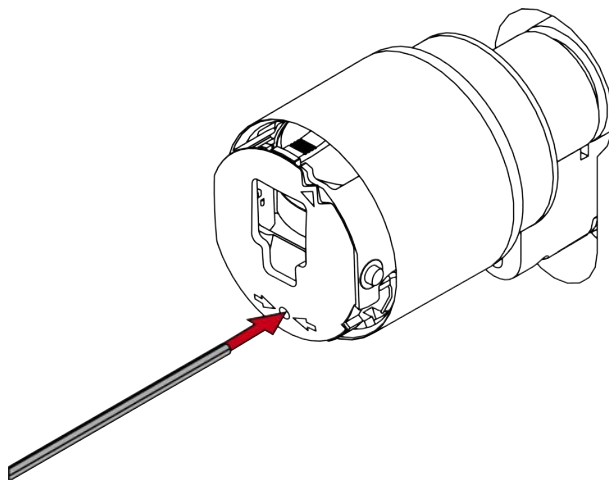
INFO

Använd den medföljande sexkantsnyckeln.

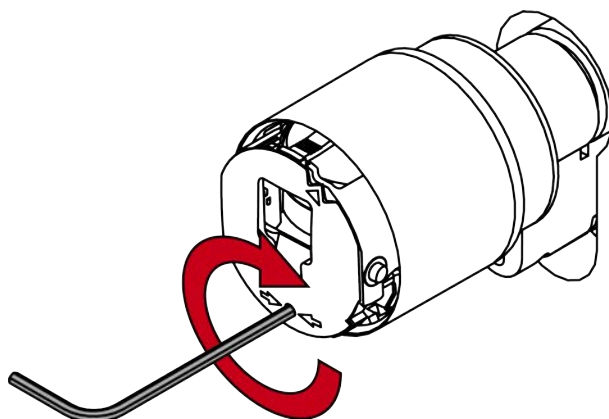
I leveransomfånget till specialverkyget ingår även en sexkantsnyckel.

- Använd den här sexkantsnyckeln för att montera och demontera den elektroniska knoppen.

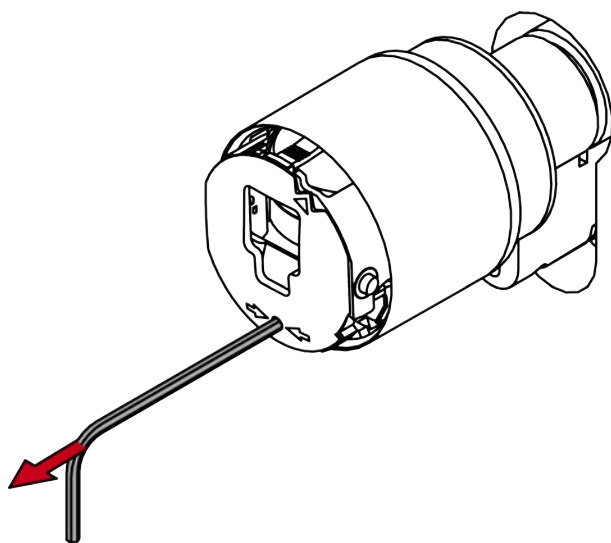
16. Sätt i sexkantsnyckeln till anslag i det avsedda hålet.



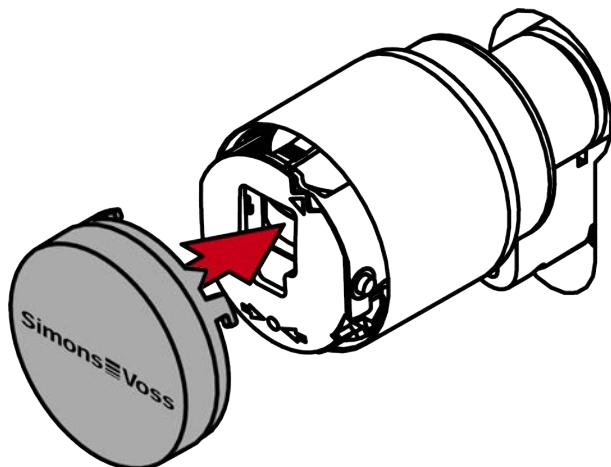
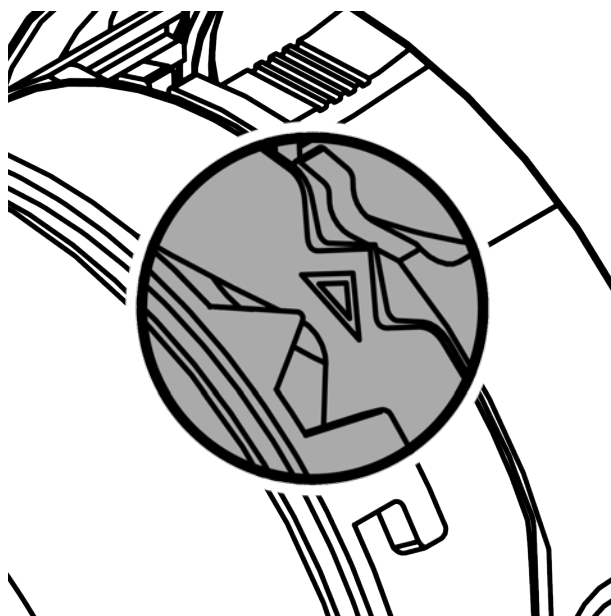
17. Vrid sexkantsnyckeln 270 grader moturs.



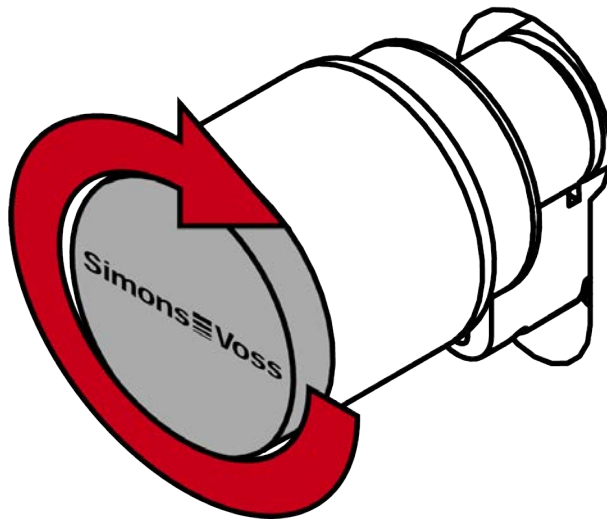
18. Dra ut sexkantsnyckeln igen.



19. Sätt på kåpan.



20. Vrid kåpan medurs.



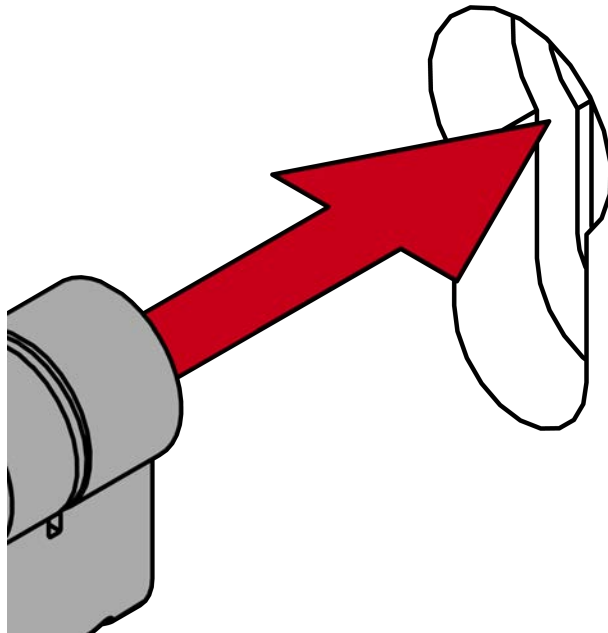
- ↳ Kåpan hakar i med ett klick.
 - ↳ Den elektroniska knoppen är monterad.
21. Montera även den andra elektroniska knoppen.
22. Genomför ett funktionstest (se *Funktionstest* [[▶ 89](#)]).
23. Utför dessutom antipanikfunktionstestet för antipanikcylindrar (se AP-funktionstest).
- ↳ Digital Cylinder AX är monterad med skydd.

9.3 Halvcylinder (HC, ensidigt läsande)

9.3.1 Standardmontering

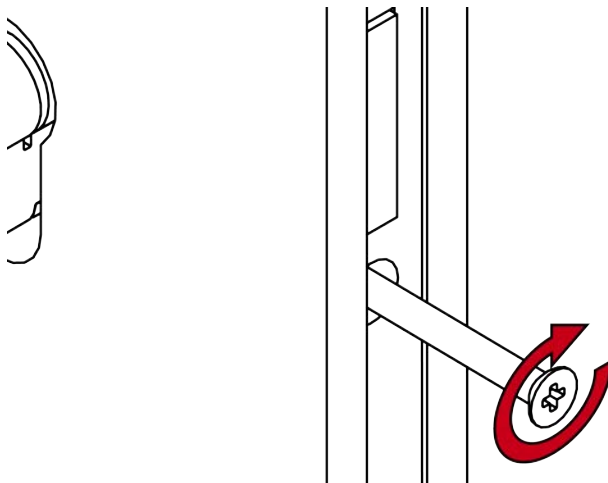
✓ PH2-skruvmejsel finns.

1. Stick in Digital Cylinder AX med den knoppfria sidan i instickslåset.



↳ Digital Cylinder AX är placerad i instickslåset.

2. Skruva fast Digital Cylinder AX med cylinderskruven.



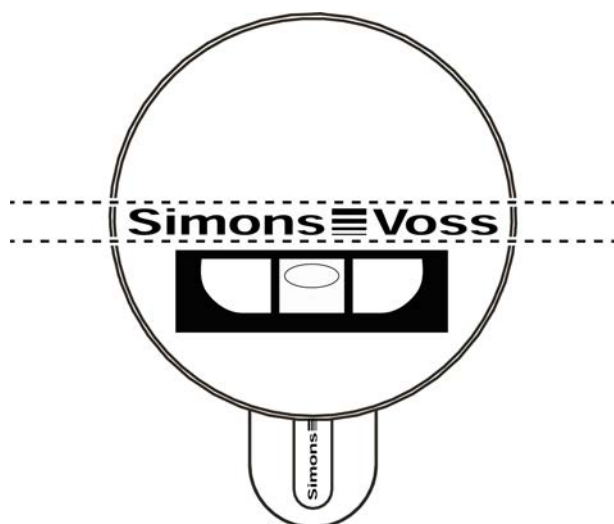
↳ Digital Cylinder AX sitter fast i instickslåset.

↳ Digital Cylinder AX är färdigmonterad.

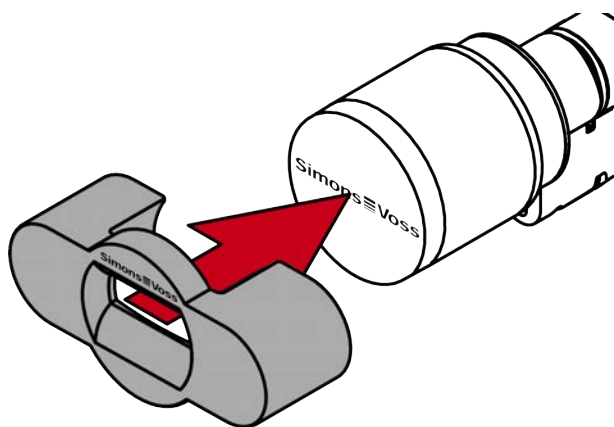
9.3.2 Montering med skydd

- ✓ Specialverktyg finns.
- ✓ 1,5 mm sexkantsnyckel finns.
- ✓ PH2-skruvmejsel finns.

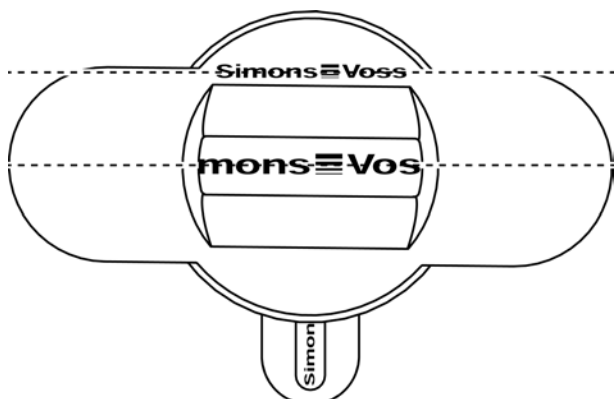
1. Rikta in knoppen horisontellt.



2. Sätt på specialverktyget.



3. Rikta in specialverktyget så att logotypen är parallell med ursparningen.



4. Håll fast specialverktyget och knopplocket och vrid dem båda tillsammans, först 1–2° medurs och sedan bort moturs.

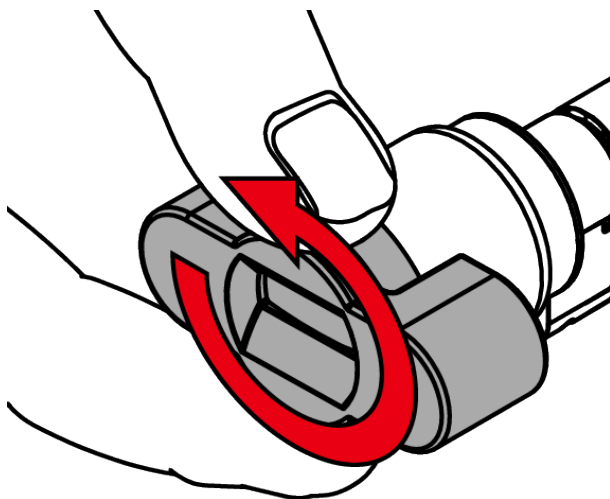


INFO

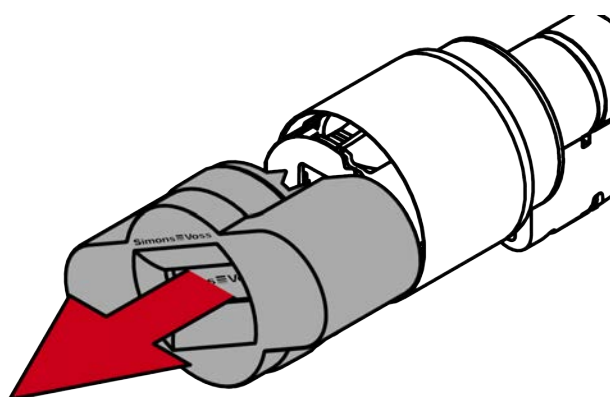
Halkar när du vrider

Ytan på vredskåpan kan vara hal och locket kan vara svårt att vrida (speciellt med WP-versioner, kännbar igenom den blå cylinderhalsringen eller den laserade markeringen på inre sidan av cylinderprofilen).

- Använd halkfria handskar.



5. Dra bort verktyget och kåpan.



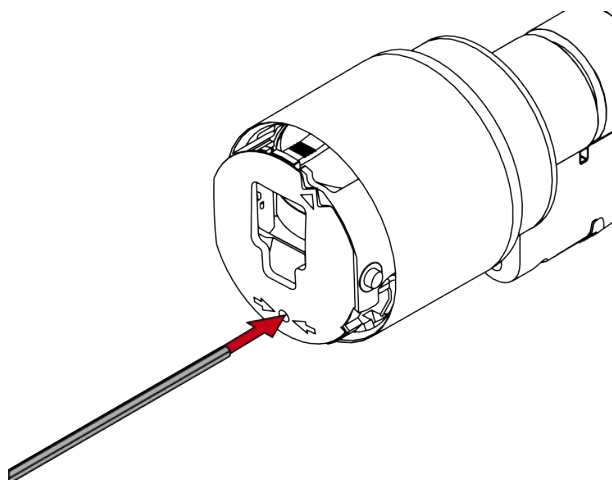
INFO

Använd den medföljande sexkantsnyckeln.

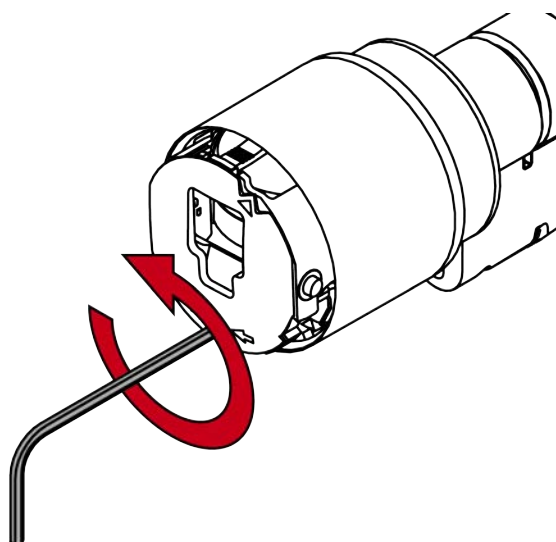
I leveransomfånget till specialverktyget ingår även en sexkantsnyckel.

- Använd den här sexkantsnyckeln för att montera och demontera den elektroniska knoppen.

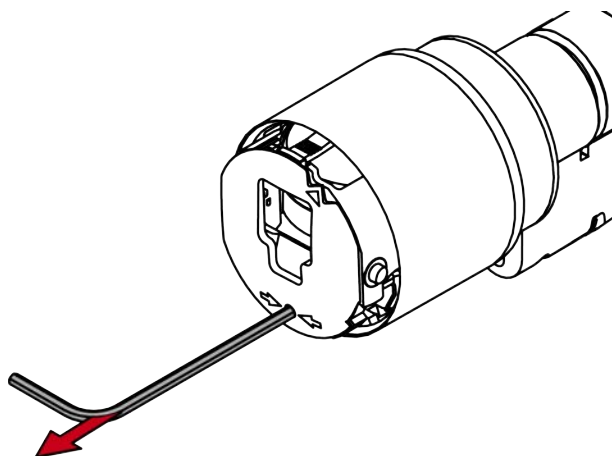
6. Sätt i sexkantsnyckeln till anslag i det avsedda hålet.



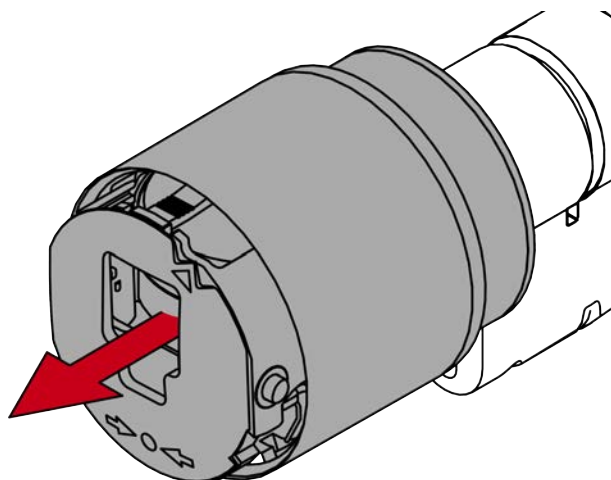
7. Vrid sexkantsnyckeln 270 grader moturs.



8. Dra ut sexkantsnyckeln igen.

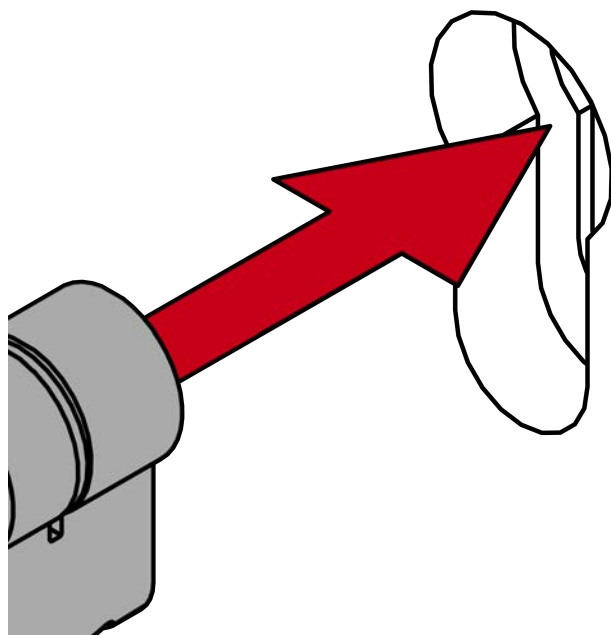


9. Dra av knoppen.

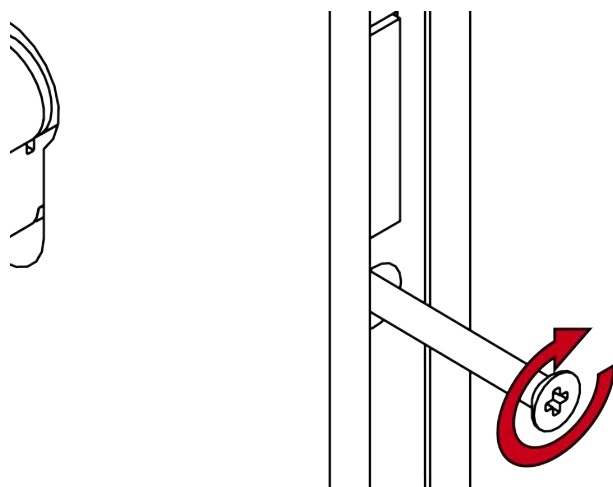


↳ Den elektroniska knoppen är demonterad.

10. Sätt i Digital Cylinder AX i instickslåset.

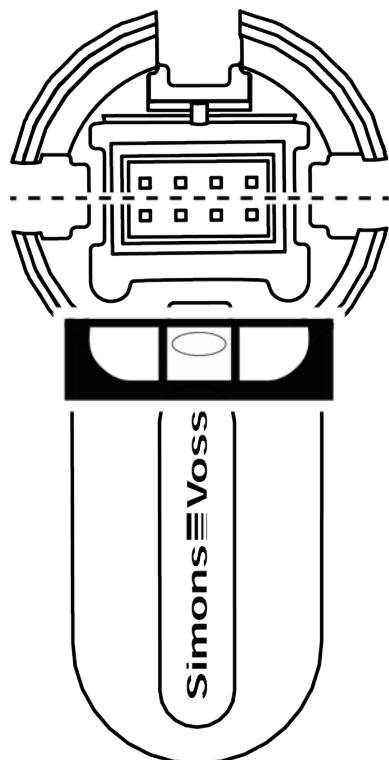


11. Skruva fast Digital Cylinder AX med cylinderskruven.

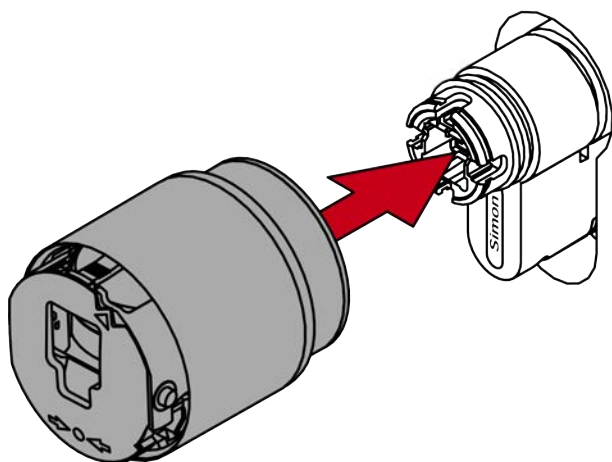
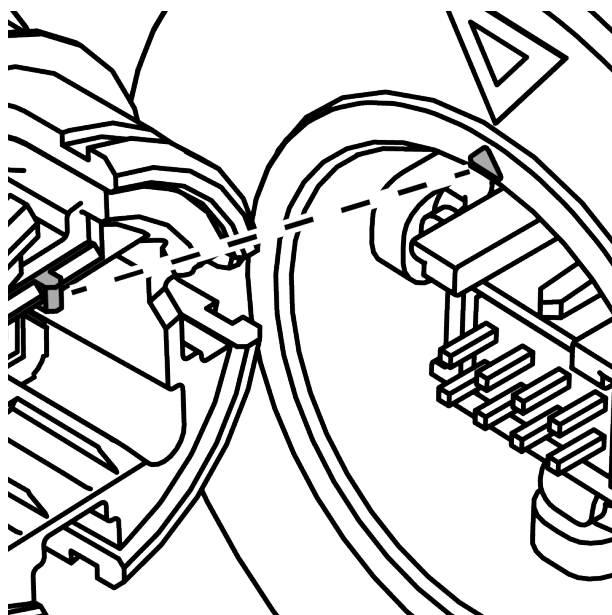


12. Montera skydden i förekommande fall.

13. Rikta in knappfästet horisontellt.



14. Sätt på knoppen.



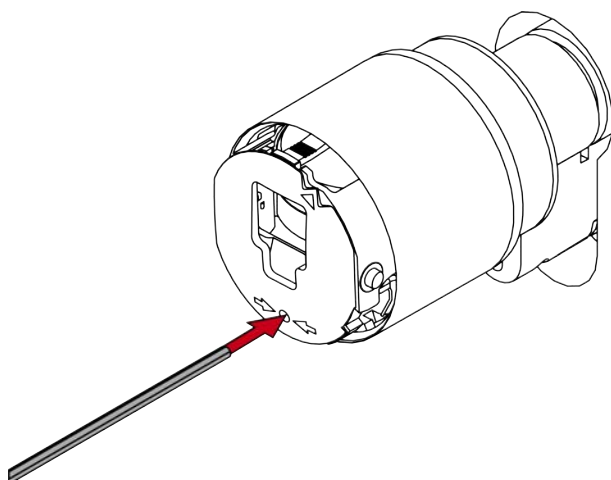
INFO

Använd den medföljande sexkantsnyckeln.

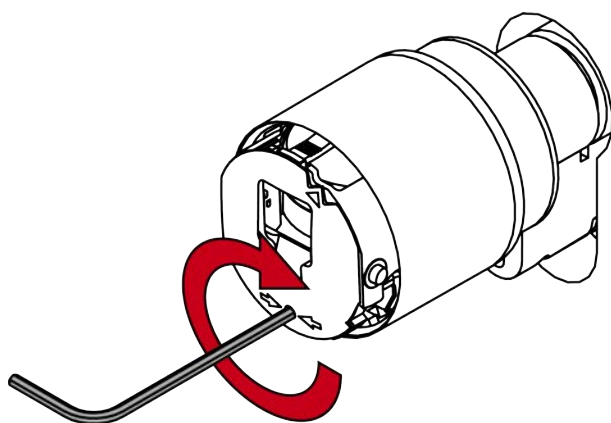
I leveransomfånget till specialverktyget ingår även en sexkantsnyckel.

- Använd den här sexkantsnyckeln för att montera och demontera den elektroniska knoppen.

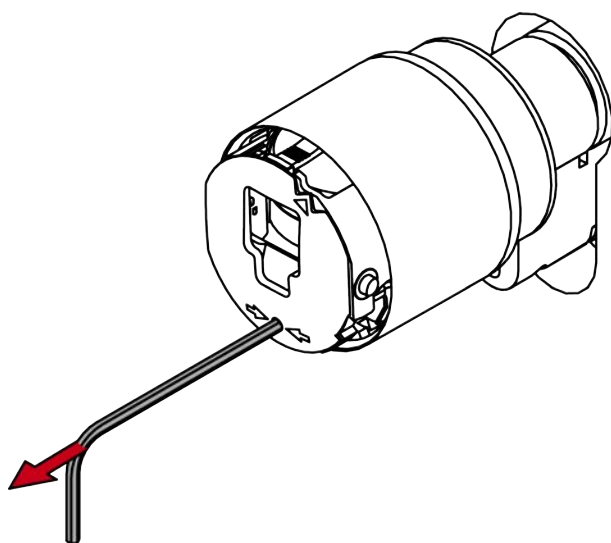
15. Sätt i sexkantsnyckeln till anslag i det avsedda hålet.



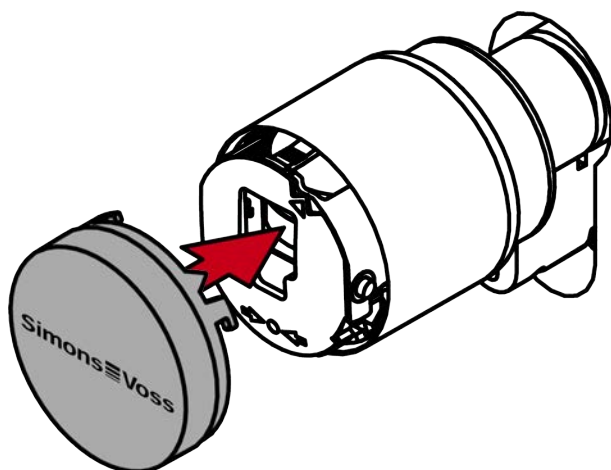
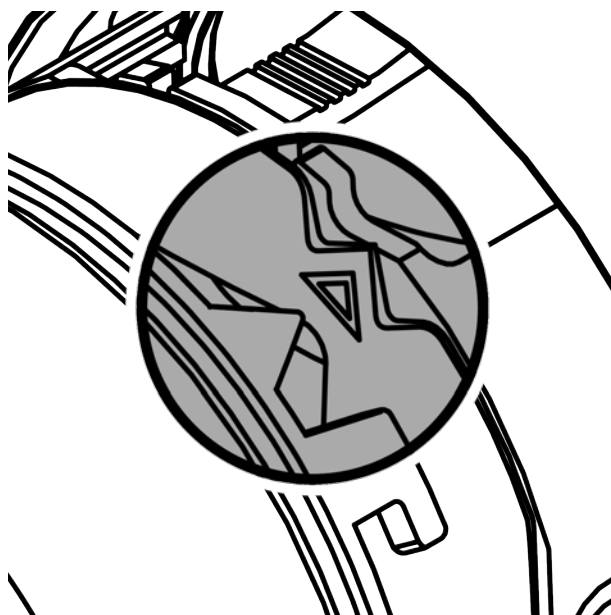
16. Vrid sexkantsnyckeln 270 grader moturs.



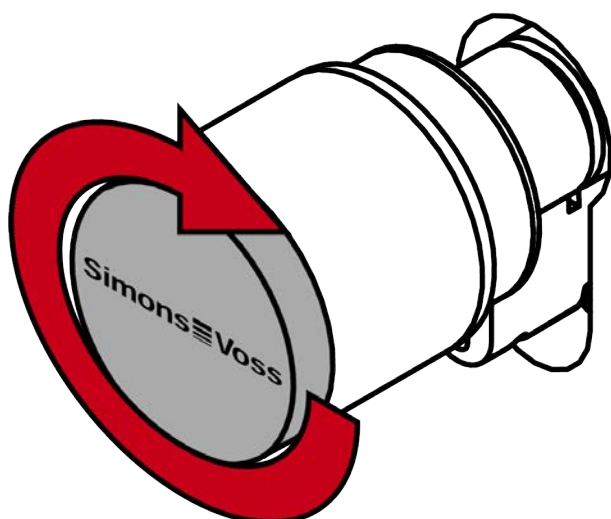
17. Dra ut sexkantsnyckeln igen.



18. Sätt på kåpan.



19. Vrid kåpan medurs.



↳ Kåpan hakar i med ett klick.

- ↳ Den elektroniska knoppen är monterad.
- 20. Genomför ett funktionstest (se *Funktionstest* [▶ 89]).
- 21. Utför dessutom antipanikfunktionstestet för antipanikcylindrar (se AP-funktionstest).
- ↳ Digital Cylinder AX är monterad med skydd.

9.4 Scandinavian Oval/Round (SO/RS)



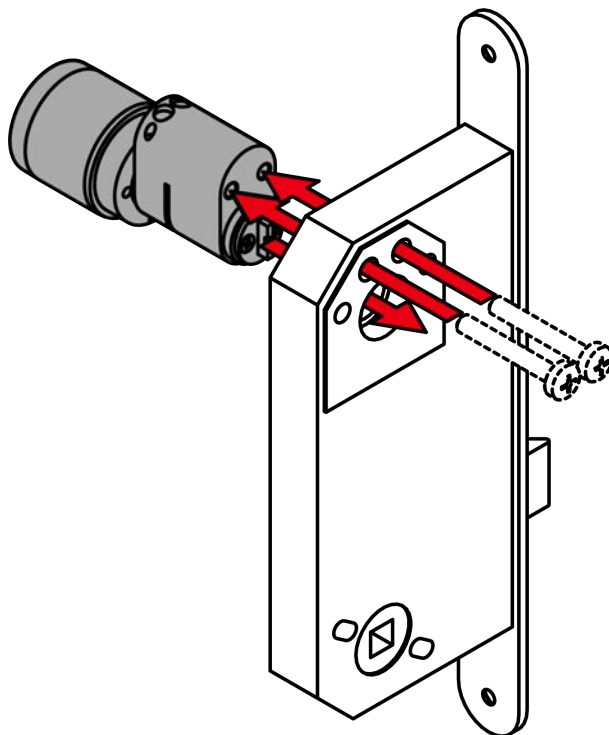
INFO

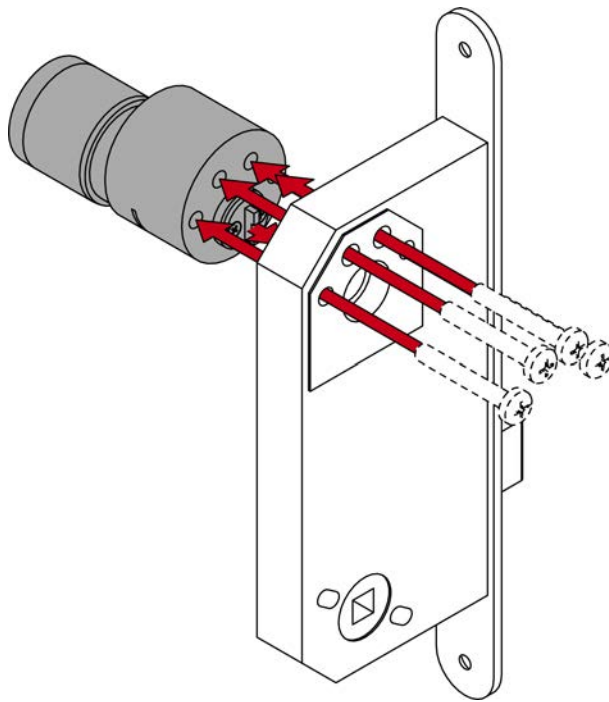
Villkor för godkännande av SSF

Det godkännandet av Digital Cylinder AX är underställt följande villkor:

1. Montera den SSF-godkända Digital Cylinder AX tillsammans med en skyddande montering enligt SSF 1096 / SSF 3522.
2. Montera den SSF-godkända Digital Cylinder AX med skruvar som har en SSF 1091-godkänd skruvdrift.

9.4.1 Montering





OBS

Obehörig åtkomst genom att borra på insidan

Utsidan på Digital Cylinder AX är beroende på utförande utrustad med ett borrhärd.

- När du hittar en markering på cylinderkroppens insida (//N), montera Digital Cylinder AX så att denna sida är i ett skyddat område.

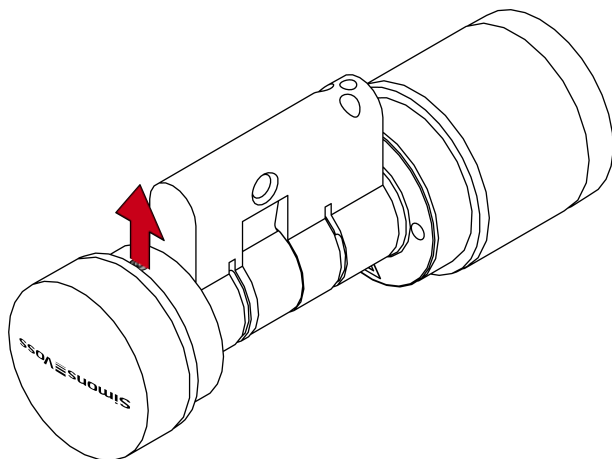
✓ Rosetter i förekommande fall redan monterade.

1. Sätt i Digital Cylinder AX med medbringaren i instickslåsets fäste.
 2. Skruva fast Digital Cylinder AX.
 3. Montera eventuella ytterligare beslagsdelar.
- ↳ Digital Cylinder AX är monterad.

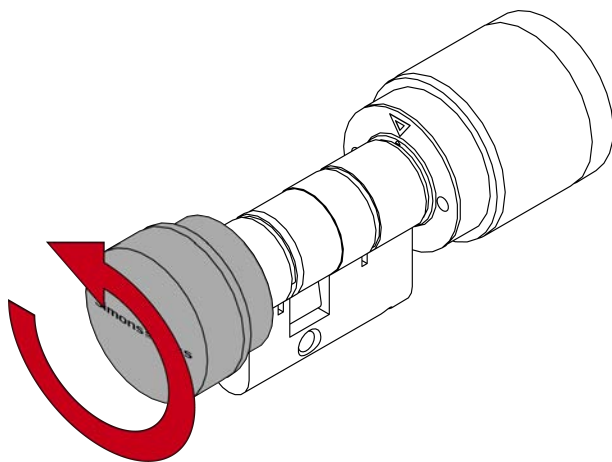
9.5 Montera glasdörrscylinder AX

- ✓ 1,5 mm sexkantsnyckel finns.
- ✓ PH2-skruvmejsel finns.

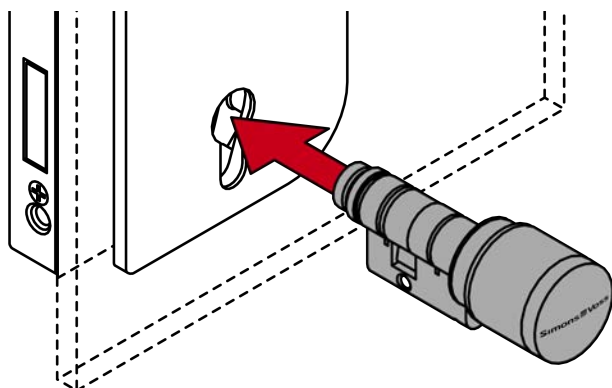
1. Skruva ur stoppskruven ur innerknoppen (SW 1,5 mm).



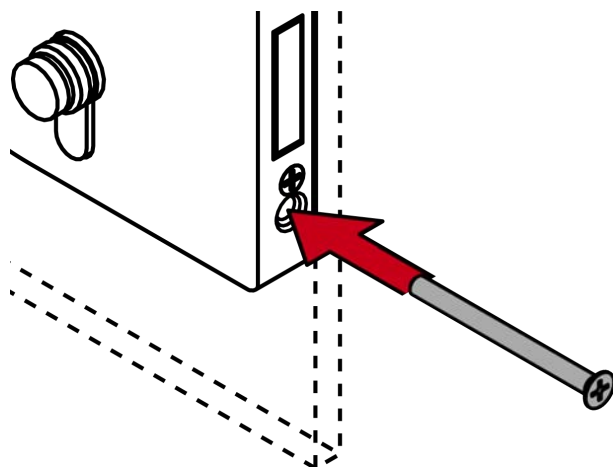
2. Vrid innerknoppen moturs.



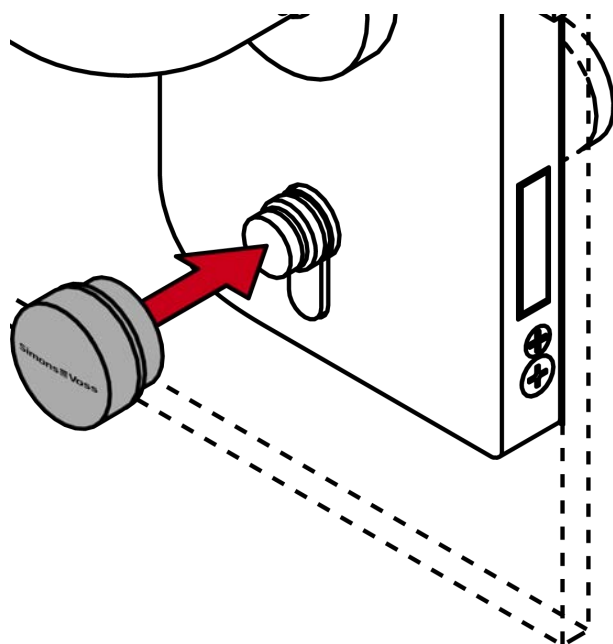
3. Sätt i Digital Glass Door Cylinder AX i dörren.



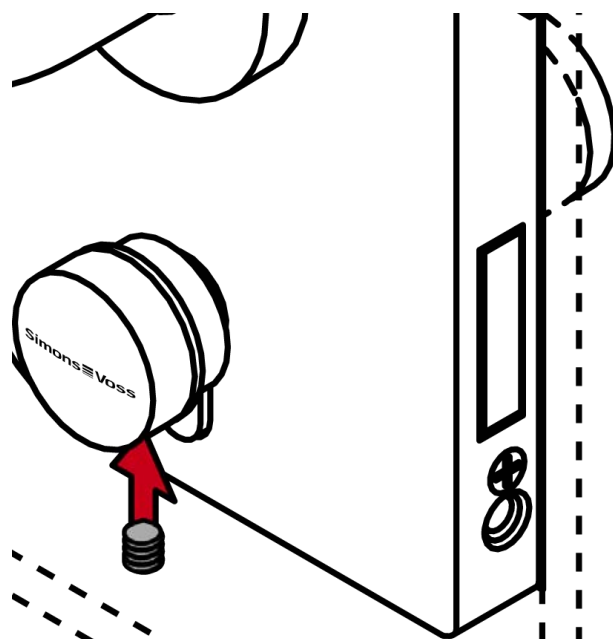
4. Skruva fast Digital Glass Door Cylinder AX med cylinderskruven (PH2).



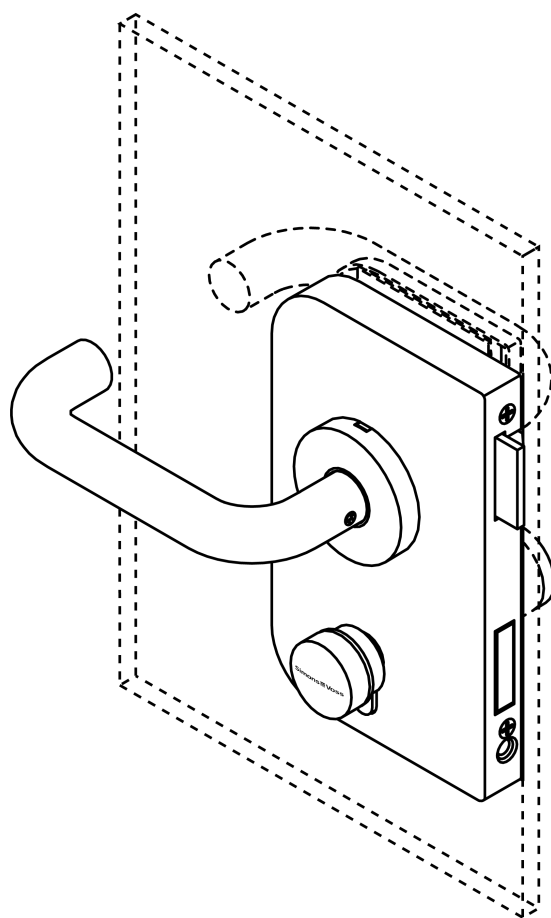
5. Skruva på innerknoppen medurs på Digital Glass Door Cylinder AX.



6. Säkra innerknoppen med stoppskruven (SW 1,5 mm).



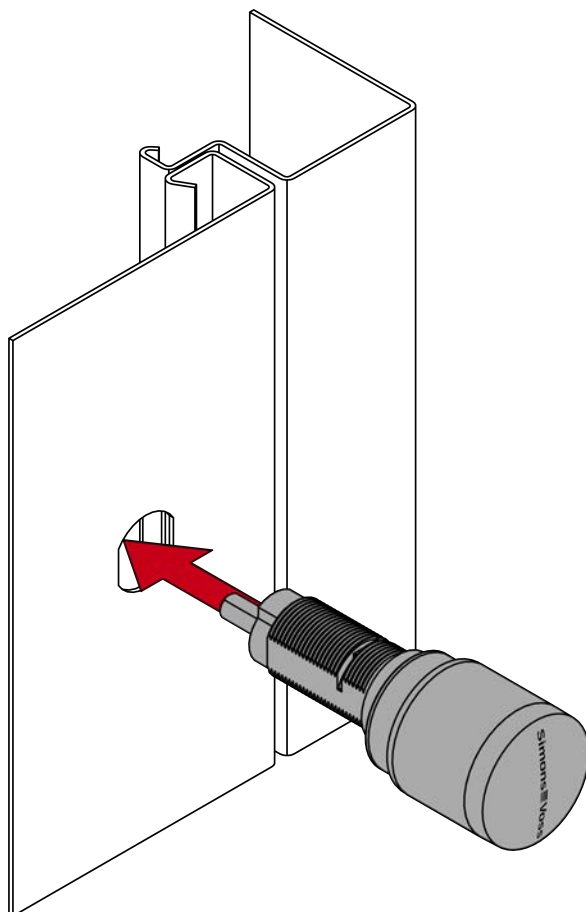
↳ Digital Glass Door Cylinder AX är monterad.



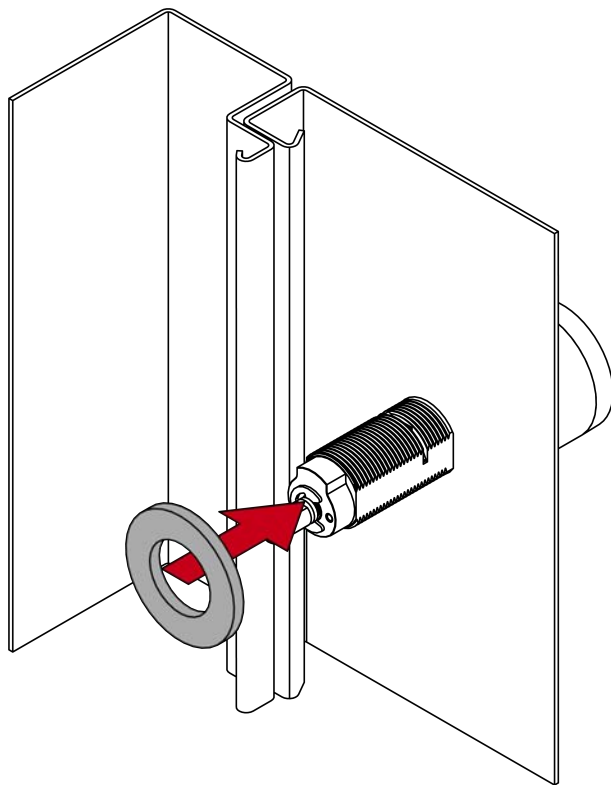
9.6 Montera spakcylinder

- ✓ U-/ringnyckel SW22 finns.
- ✓ U-/ringnyckel SW10 finns.

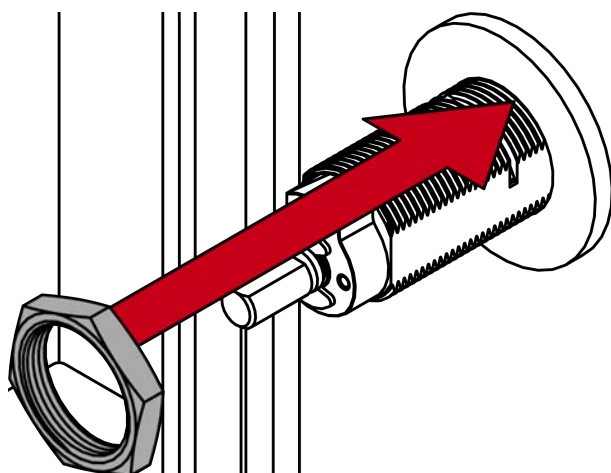
1. Sätt i Digital Lever Cylinder AX i den avsedda öppningen i skåpdörren.



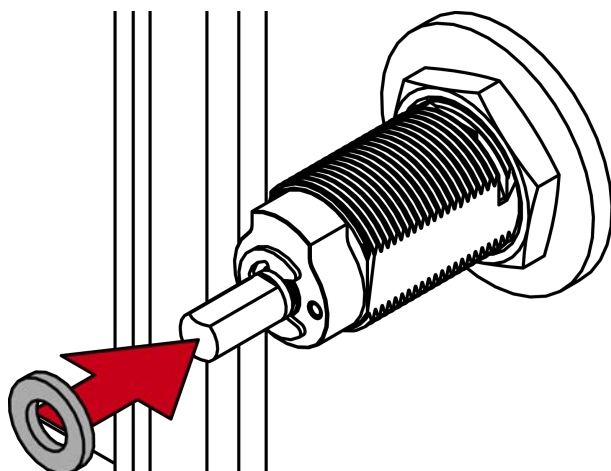
2. Sätt den stora runda bricken på cylinderprofilen så att den ligger plant mot skåpdörrens insida.



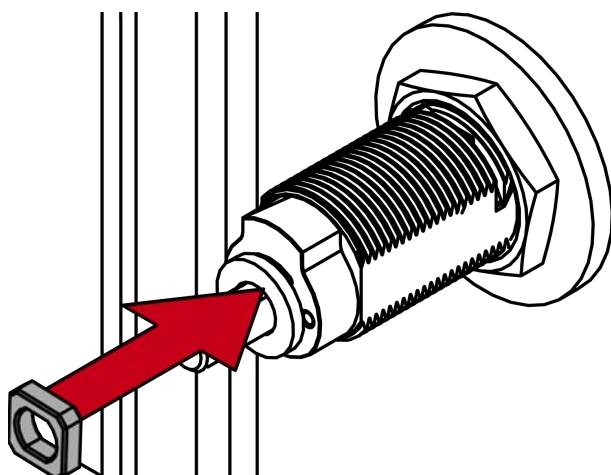
3. Sätt muttern på cylinderprofilen och skruva fast den (SW22).



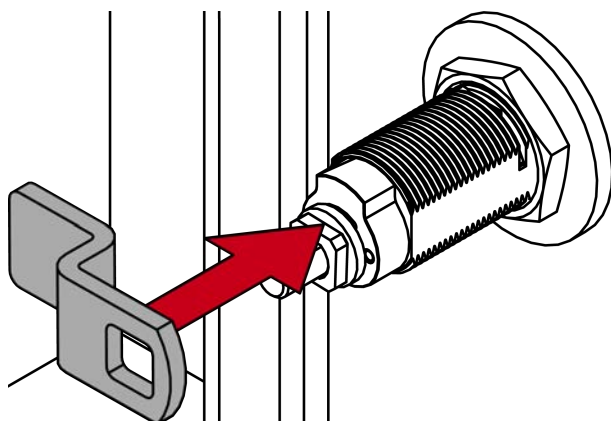
4. Sätt fast den lilla brickan på änden av cylinderprofilen.



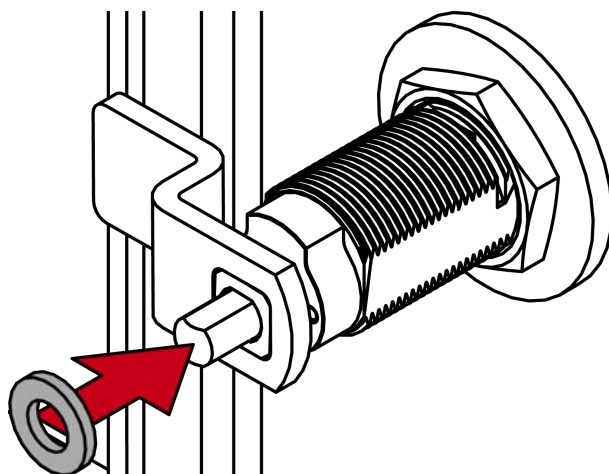
5. Sätt fyrkantshylsan på den lilla brickan.



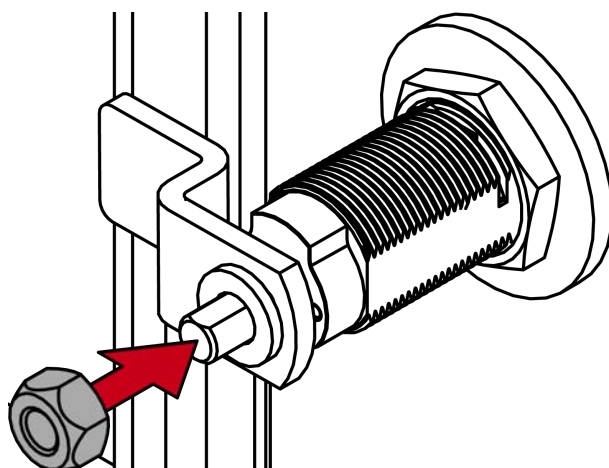
6. Sätt spaken på fyrkantshylsan.



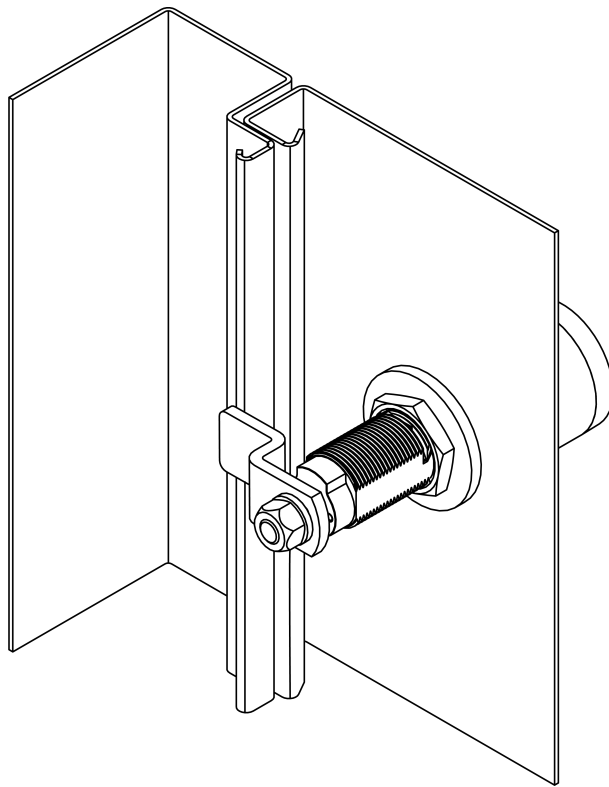
7. Sätt den andra lilla brickan på spaken.



8. Skruva därefter fast sexkantmuttern på spaken (SW10).



↳ Digital Lever Cylinder AX är färdigmonterad.



9.7 Funktionstest

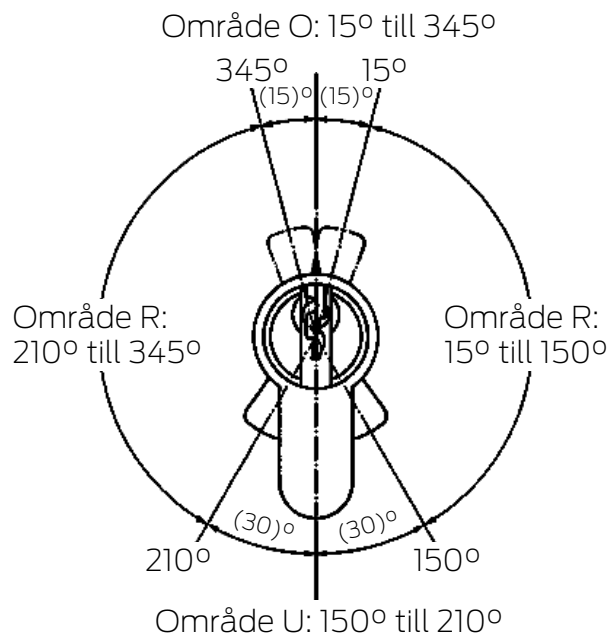
Utför ett funktionstest efter varje montering och varje batteribyte.

- ✓ Montering respektive batteribyte slutfört
 - ✓ Digital Cylinder AX är programmerad.
 - ✓ Minst ett identifikationsmedium behörigt
1. Dra kraftigt i de elektroniska och mekaniska knapparna.
 2. Vrid de elektroniska knapparna. Digital Cylinder AX får inte vara trög eller vrida medbringaren.
 3. Använd ett behörigt identifikationsmedium.
 4. Kontrollera om Digital Cylinder AX har kopplat in och trycker ut låsbiten.
- ↳ Montering respektive batteribyte är slutfört.

9.8 AP-funktionstest

Utför ett funktionstest:

- Efter montering
- Efter en omjustering
- Efter ändringar på cylinderskruven
- Efter en ombyggnad (längdmodularitet)



| | |
|-----------|--|
| Område U: | Ingen återförande kraft på medbringaren |
| Område R: | Återföringsområde i riktning område U |
| Område O: | Övre dödpunkt hos regelframskjutning (ingen återförande kraft på medbringaren) |

- ✓ Funktionskontroll sker i utrymningsriktning.
 - ✓ Regeln är indragen.
1. Vrid först knoppen med kopplad cylinder i låsets spärriktning till regel-framskjutning i område R.
 - ↳ Återförande moment märkbart.
 2. Släpp knoppen.
 - ↳ Cylindern måste automatiskt vridas tillbaka till område U.
 3. Använd ett behörigt identifikationsmedium.
 - ↳ Cylinder kopplas in.
 4. Vrid den kopplade knoppen i låsets spärriktning genom område R till område O.
 - ↳ Regeln skjuts för.
 - ↳ Inget återförande moment märkbart.
 5. Förflytta knoppen en aning över gränsen mellan områdena O och R i samma vridriktning.
 6. Släpp knoppen.
 - ↳ Från denna punkt måste den återförande kraften automatiskt vrida medbringaren till område U.
 - ↳ Regeln dras ut fullständigt.

- ↳ Om knoppen inte vrids automatiskt till område U är antingen cylinderskruven för hårt åtdragen eller låset felaktigt inriktat. Åtgärda felet och genomför testet igen. En för hårt åtdragen cylinderskruv har en bromsande effekt på återföringsmekanismen.
7. Stäng dörren och kontrollera låsets funktion genom att trycka på handtaget/panikregeln i utrymningsriktningen.
- ↳ Regeln måste snäppa tillbaka.
 - ↳ Dörren måste gå lätt att öppna.
 - ↳ Om regeln inte dras tillbaka när handtaget trycks ner eller om handtaget fastnar är antingen låscylindern eller låset felaktigt inriktat eller defekt. Åtgärda felet om genomför föregående text på nytt.

10. Individualisera Cylinder AX

10.1 LockNode



INFO

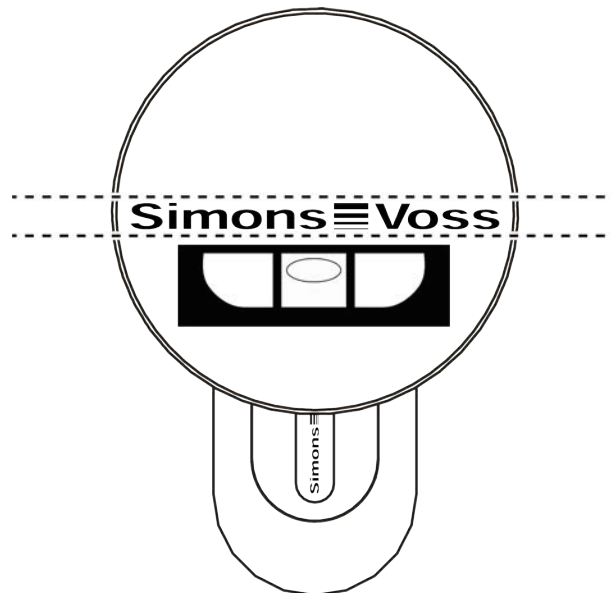
Lock helt i metall endast lämpligt för aktiv teknik.

Locket helt i metall avskärmar högfrekvent strålning, det vill säga att läs-knoppen inte längre kan kommunicera med WaveNet, SmartCards (RFID) eller BLE. Läsknoppar med lock helt i metall kan bara kommunicera med transpondrar.

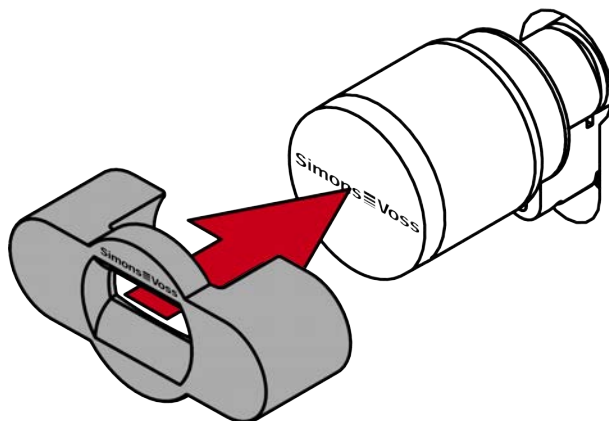
1. Använd lock helt i metall uteslutande för icke anslutna aktivcylindrar.
2. Byt till andra lock för cylindrar som ska kommunicera via WaveNet, RFID eller BLE.

10.1.1 Ta av locket

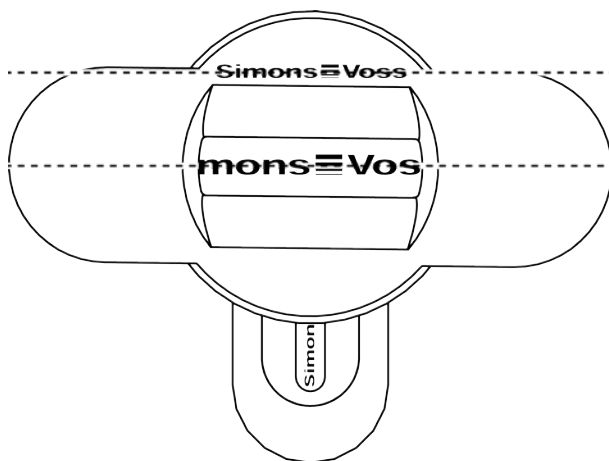
- ✓ Specialverktyg finns.
1. Rikta in knoppen horisontellt.



2. Sätt på specialverktuget.



3. Rikta in specialverktuget så att logotypen är parallell med ursparningen.



4. Håll fast specialverktuget och knopplocket och vrid dem båda tillsammans, först 1–2° medurs och sedan bort moturs.

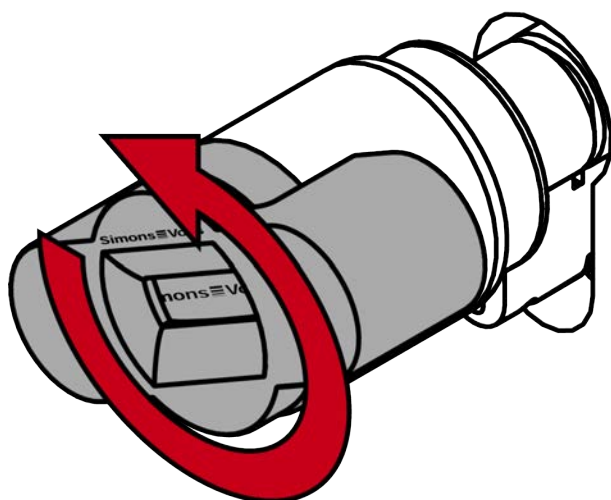


INFO

Halkar när du vrider

Ytan på vredskåpan kan vara hal och locket kan vara svårt att vrیدا (speciellt med WP-versioner, kännbar igenom den blå cylinderhalsringen eller den laserade markeringen på inre sidan av cylinderprofilen).

- Använd halkfria handskar.

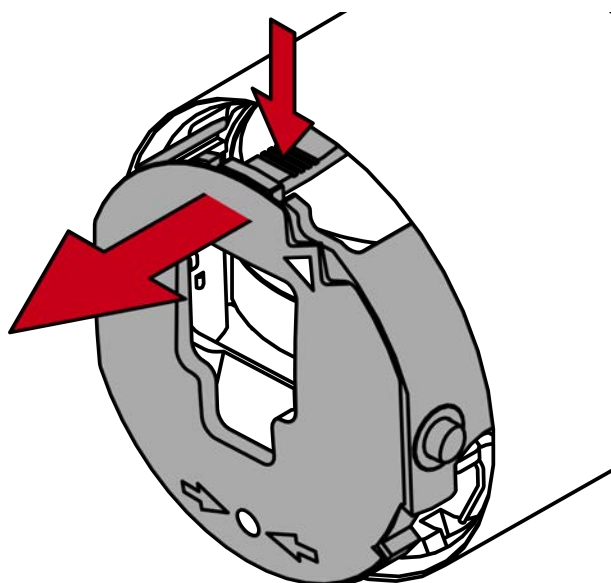


5. Dra bort verktyget och kåpan.

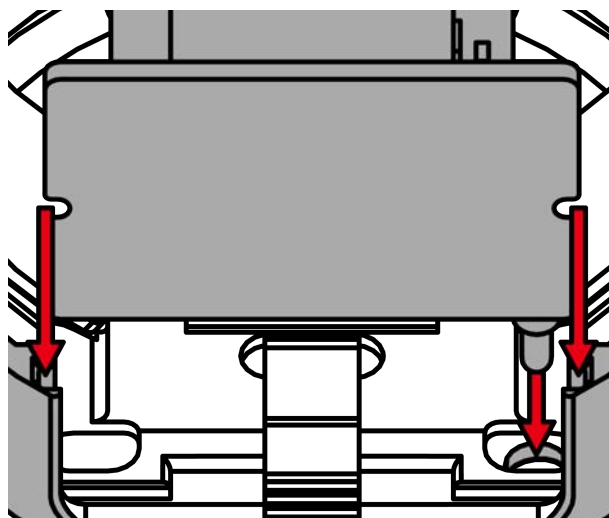
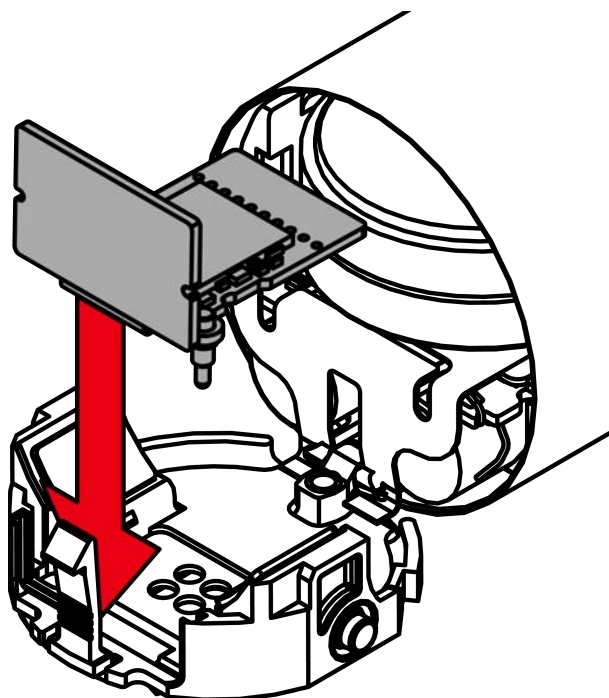
↳ Locket är demonterat.

10.1.2 Montering

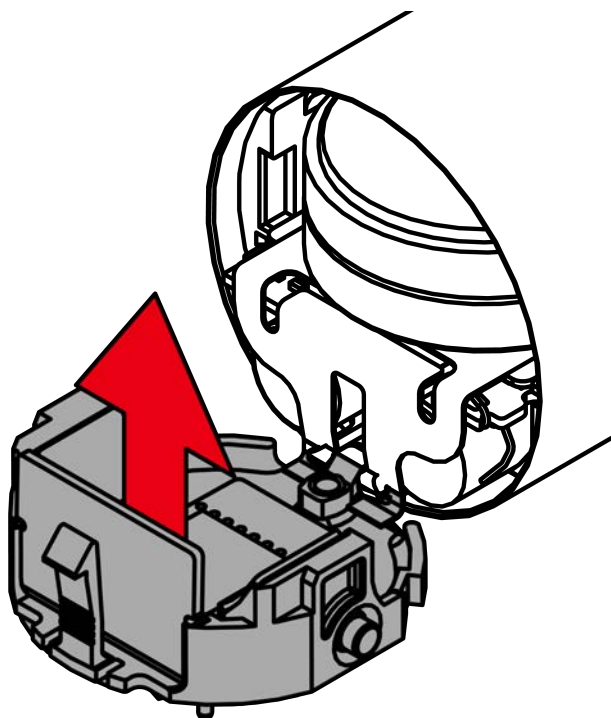
1. Tryck spärren inåt och öppna locket till batterifacket.



2. Skjut in LockNode-enheten som visat i avsedda spår.



3. Stäng locket till batterifacket samt LockNode.

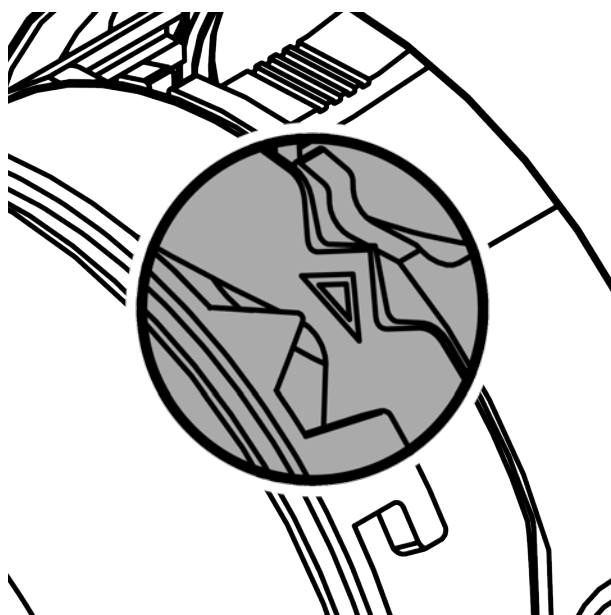


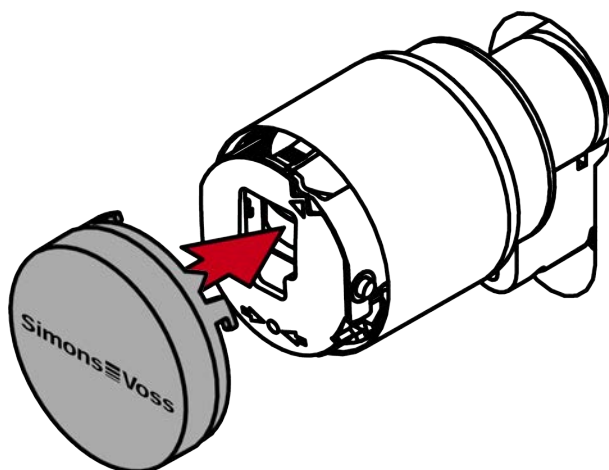
- ↳ Cylindern piper och blinkar rött fyra gånger.
- ↳ LockNode är installerat.

10.1.3 Sätt på locket

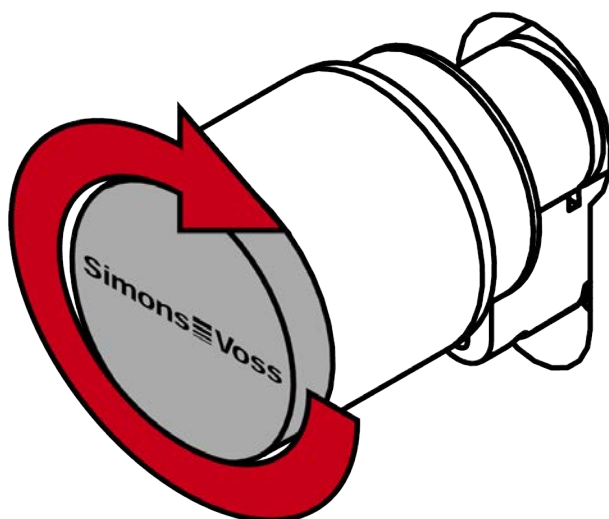
- ✓ Specialverktyg finns.

1. Sätt på kåpan.





2. Vrid kåpan medurs.



↳ Kåpan hakar i med ett klick.

10.2 Utbyteslock

Du kan byta lock utan att du behöver demontera eller programmera om Digital Cylinder AX.



INFO

Lock helt i metall endast lämpligt för aktiv teknik.

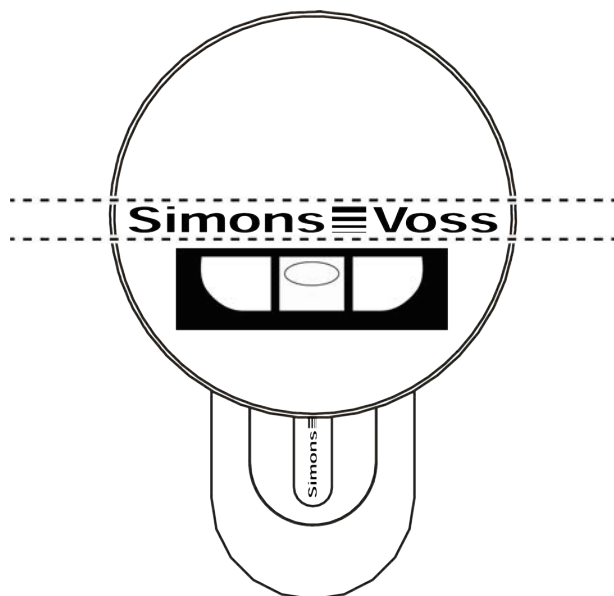
Locket helt i metall avskärmar högfrekvent strålning, det vill säga att läsknappen inte längre kan kommunicera med WaveNet, SmartCards (RFID) eller BLE. Läsknappar med lock helt i metall kan bara kommunicera med transpondrar.

1. Använd lock helt i metall uteslutande för icke anslutna aktivcylindrar.
2. Byt till andra lock för cylindrar som ska kommunicera via WaveNet, RFID eller BLE.

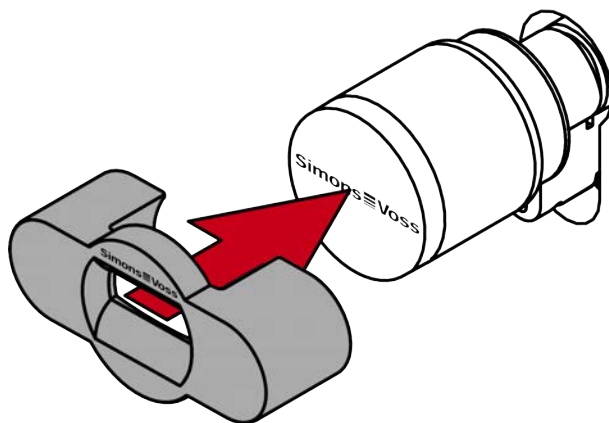
10.2.1 Ta av locket

✓ Specialverktyg finns.

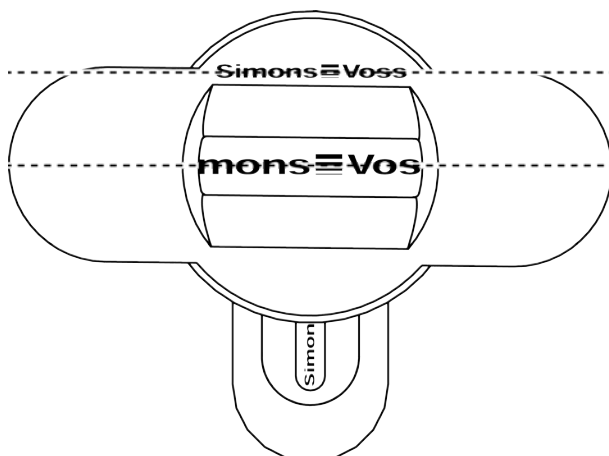
1. Rikta in knoppen horisontellt.



2. Sätt på specialverktyget.



3. Rikta in specialverktyget så att logotypen är parallell med ursparningen.



4. Håll fast specialverktyget och knopplocket och vrid dem båda tillsammans, först 1–2° medurs och sedan bort moturs.

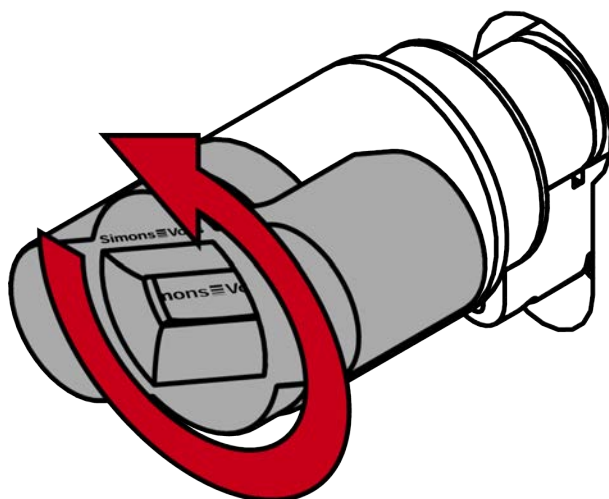


INFO

Halkar när du vrider

Ytan på vredskåpan kan vara hal och locket kan vara svårt att vrida (speciellt med WP-versioner, kännbar igenom den blå cylinderhalsringen eller den laserade markeringen på inre sidan av cylinderprofilen).

- Använd halkfria handskar.



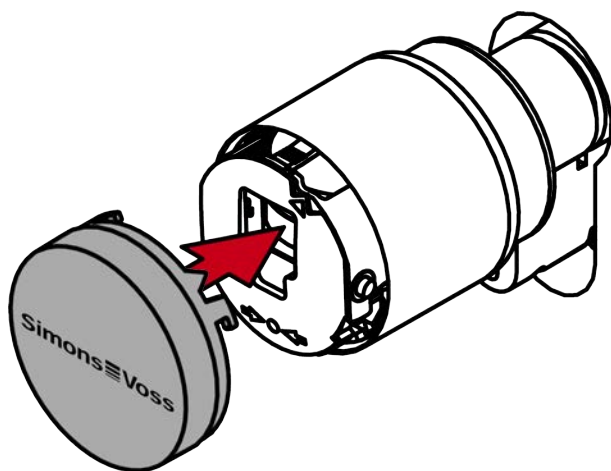
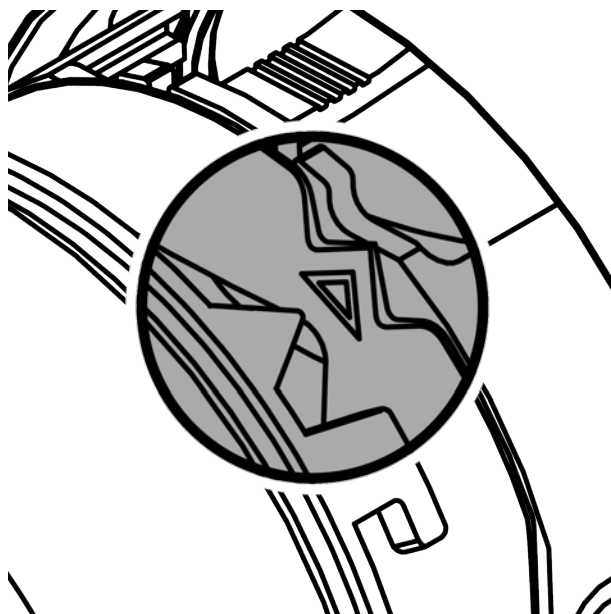
5. Dra bort verktyget och kåpan.

↳ Locket är demonterat.

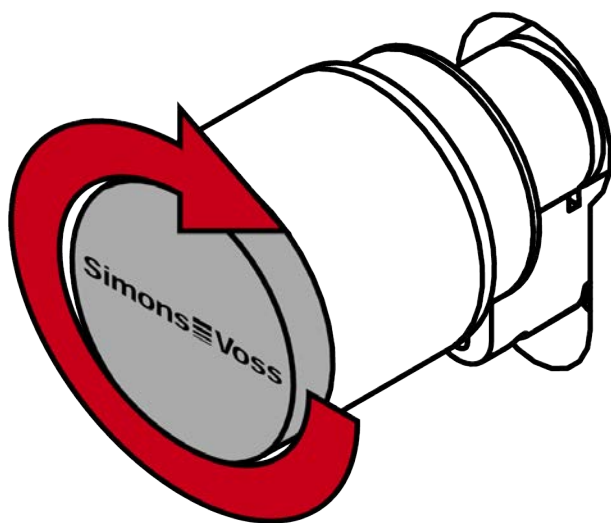
10.2.2 Sätt på locket

✓ Specialverktyg finns.

1. Sätt på kåpan.



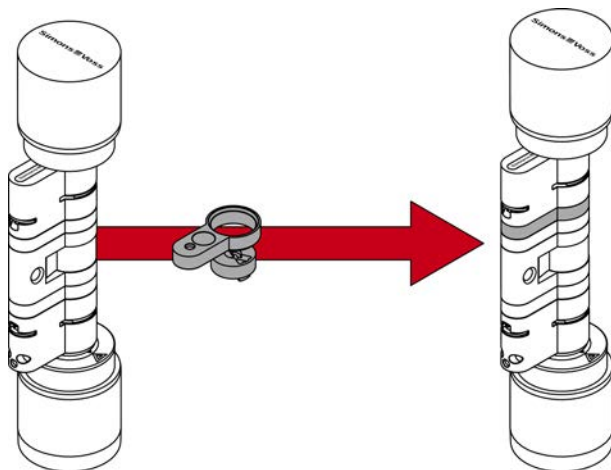
2. Vrid kåpan medurs.



↳ Kåpan hakar i med ett klick.

10.3 Längdmodularitet

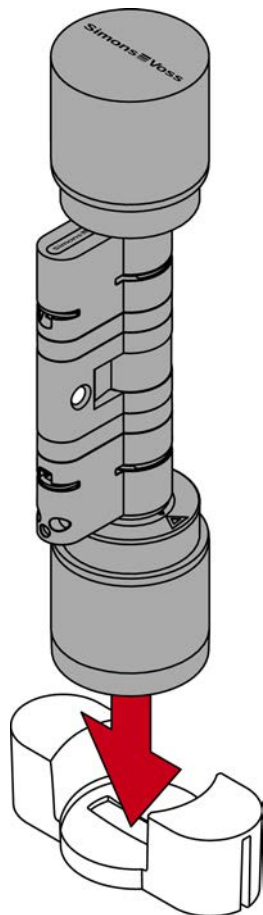
10.3.1 Förlänga Cylinder AX



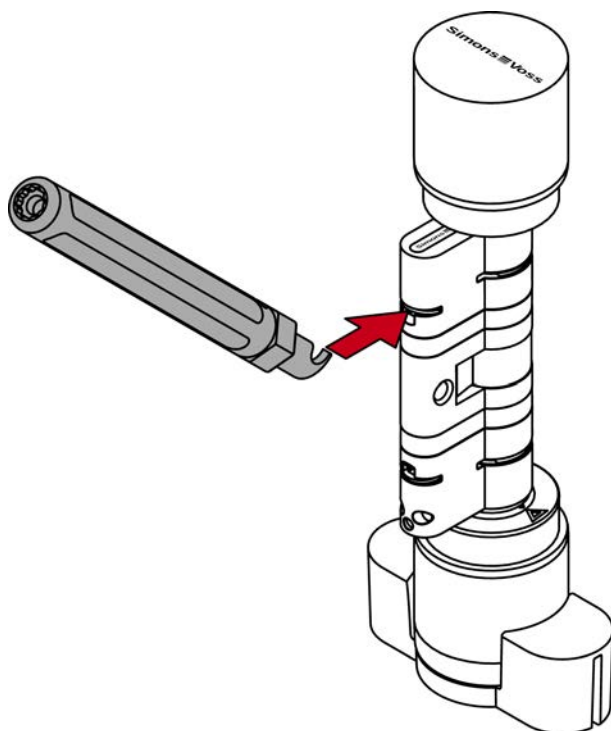
Kärnförlängningen och profölförlängningen måste vara lika långa. Dessutom behöver du en förlängningsbult för den önskade längden.

- ✓ Lyftdon för lossning av klämma
- ✓ Distanshållare för inriktning av förlängningsbulten
- ✓ Klämblock för inpressning av klämma

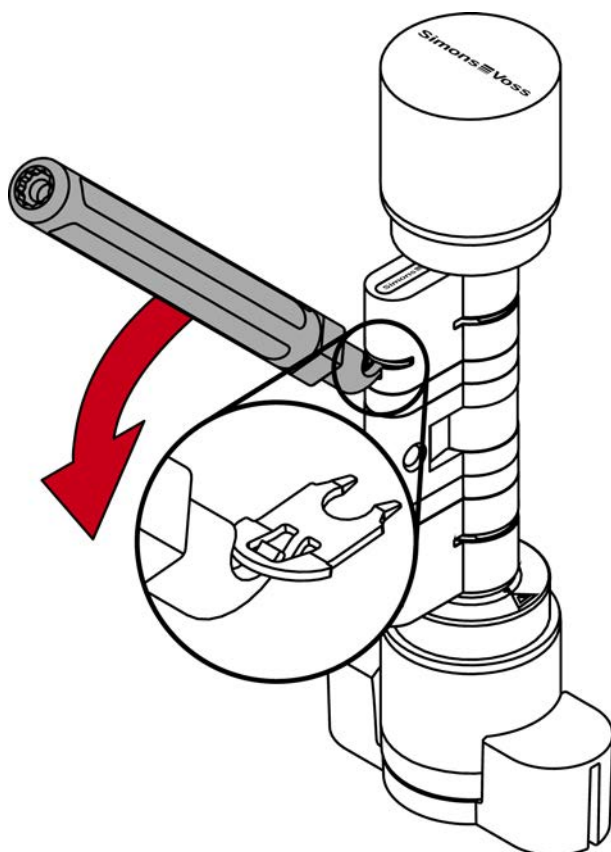
1. Placera Cylinder AX i knappmonteringsverktyget.



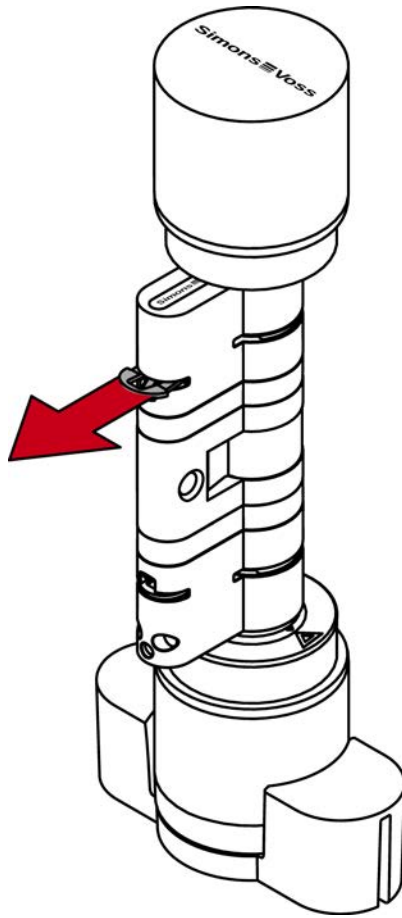
2. Haka i lyftdonet i klämman.



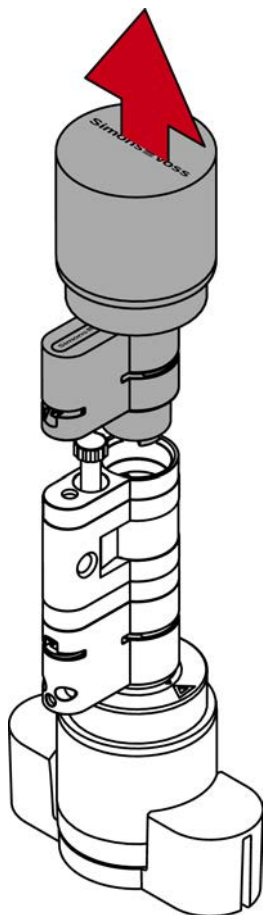
3. Lyft klämman ur profilcylindern genom att röra lyftdonet i cylinderns mitt.



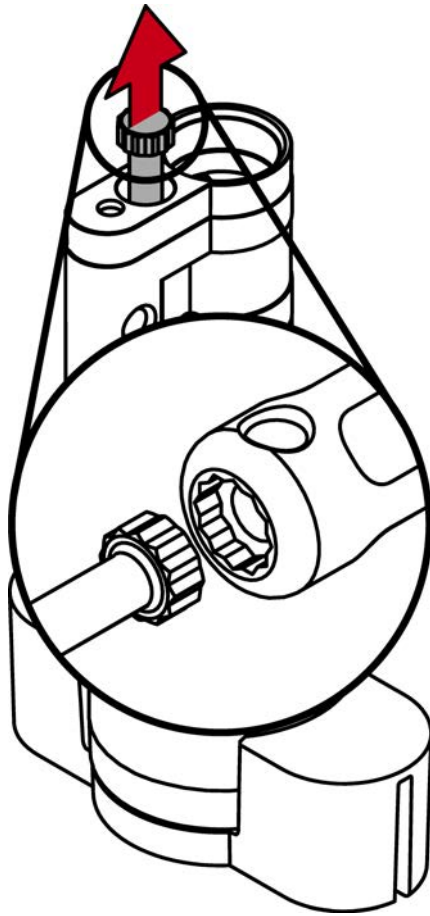
4. Dra ut klämman helt ur profilcylindern.



5. Ta isär de båda cylinderhalvorna.

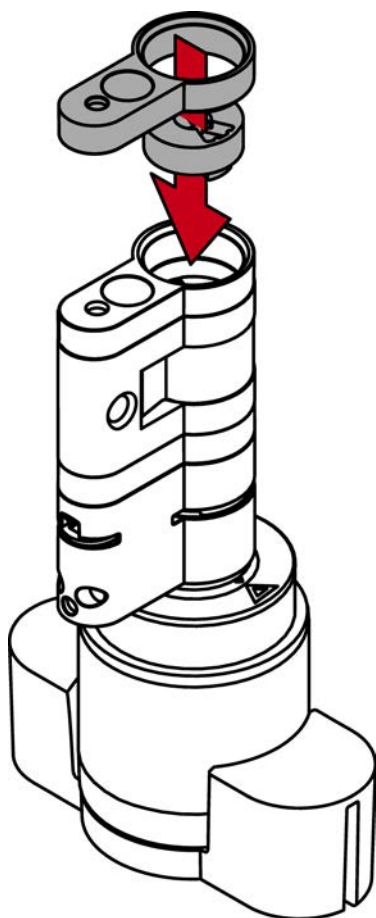


6. Skruva ur förlängningsbulten med lyftdonet.

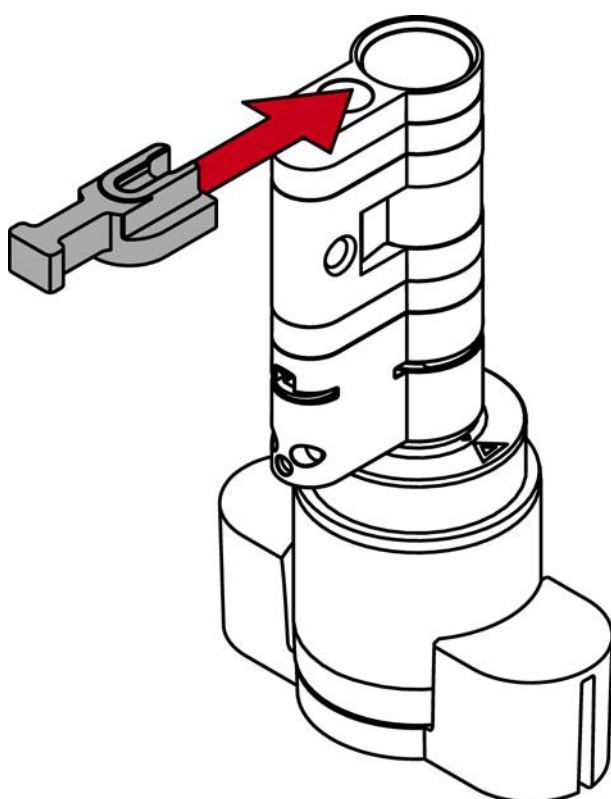


7. Sätt i passande kärnförlängningar.

8. Sätt på passande profilförlängningar.



9. Lägg på distanshållaren.



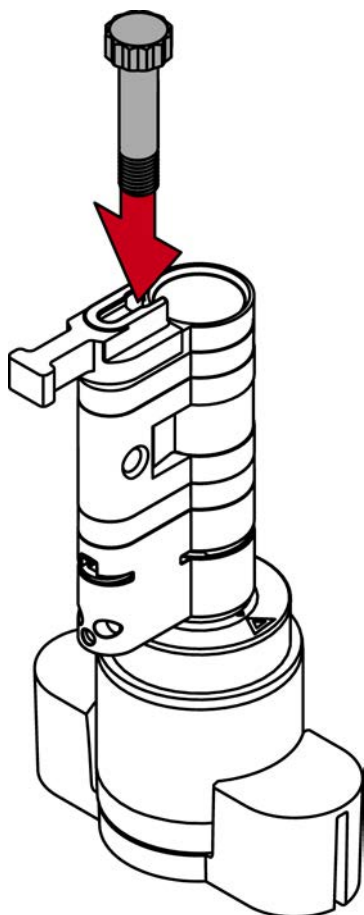
10. Skruva in en passande förlängningsbult med lyftdonet så att den ligger an mot distanshållaren.



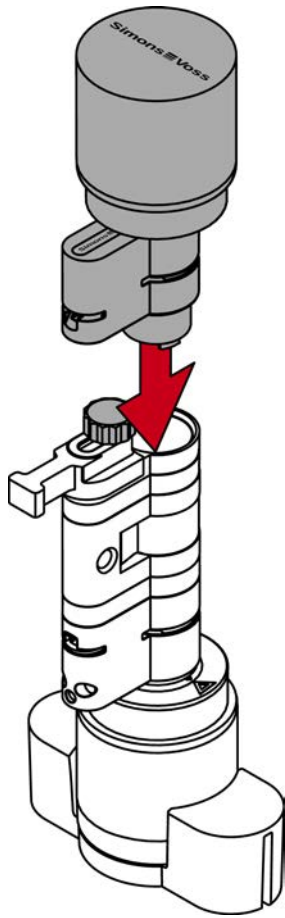
INFO

Längd på bulthuvudet

På bulthuvudet är en siffra angiven. Denna siffra anger längden på cylinderprofilen till vilken bulten passar.

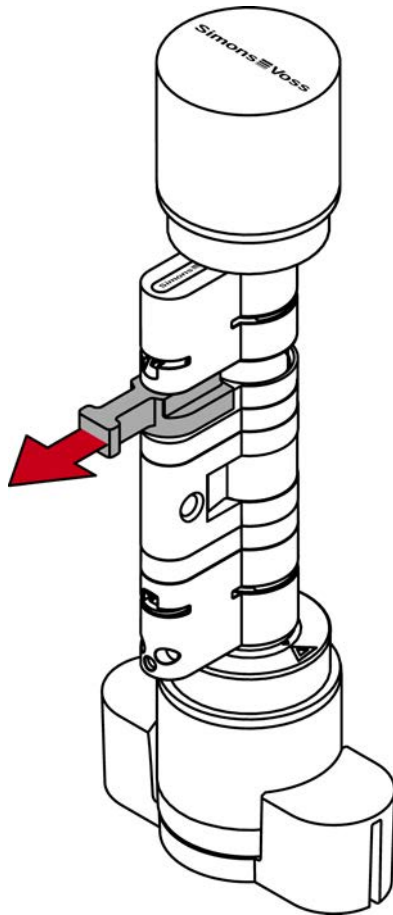


11. Sätt samman de båda cylinderhalvorna igen.

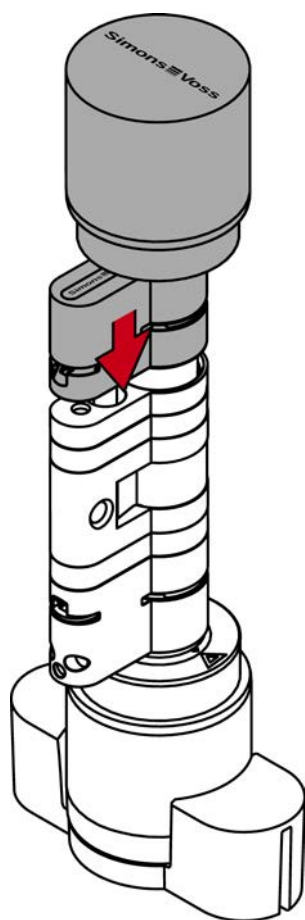


↳ Förlängningsbulten är skyddad mot att vridas.

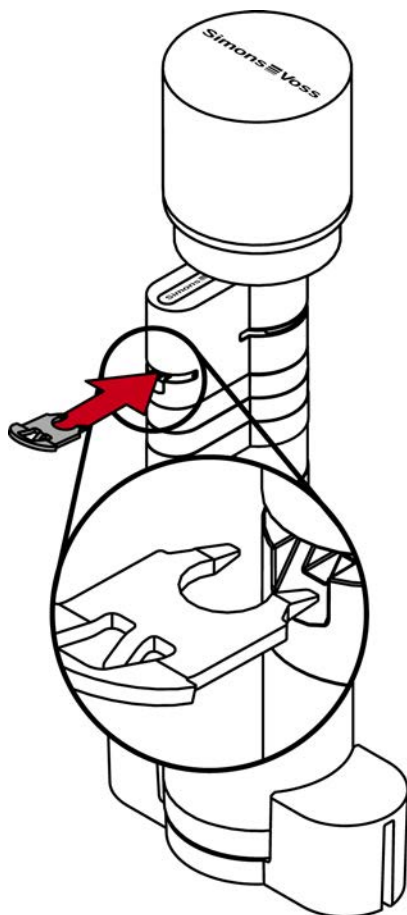
12. Dra av distanshållaren igen.



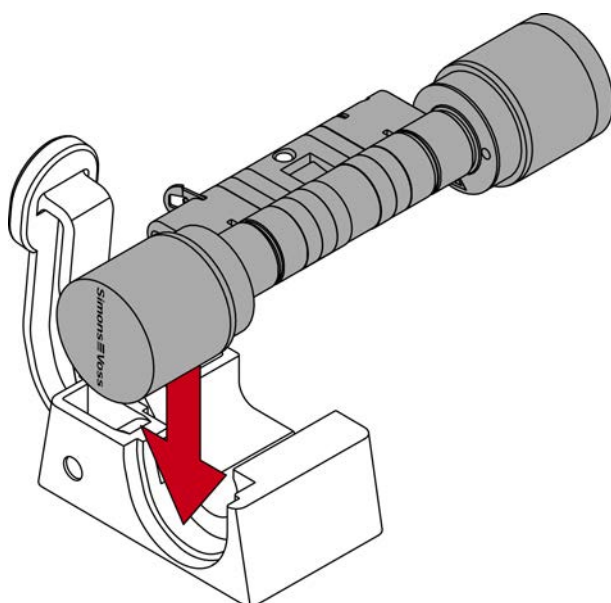
13. Skjut samman halvorna helt.



14. Sätt tillbaka klämman med den utskjutande delen mot cylinderskraven i profilcylinderns ursparning och tryck fast klämman med tummen så att den inte kan lossna.

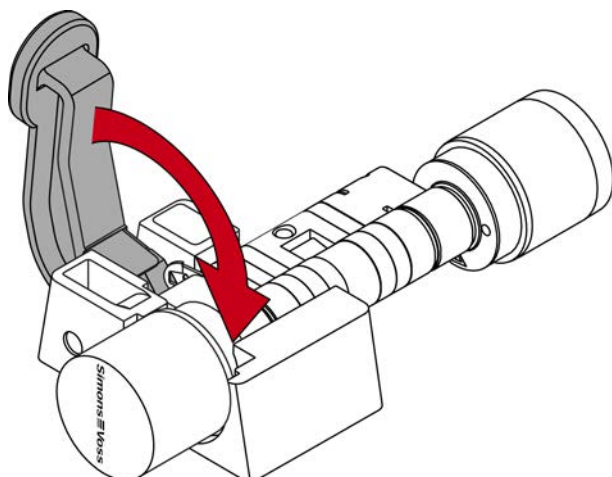


15. Sätt in cylindern i klämblocket så att profilcylindern och knoppen ligger plant i ursparningen.

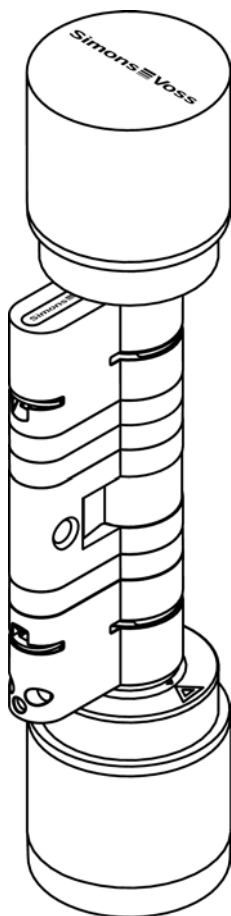


- ↳ Spaken på klämblocket är förstärkt med en liten metallplatta på ett ställe. Den tidigare inskjutna klämman ligger mitt emot denna metallplatta.

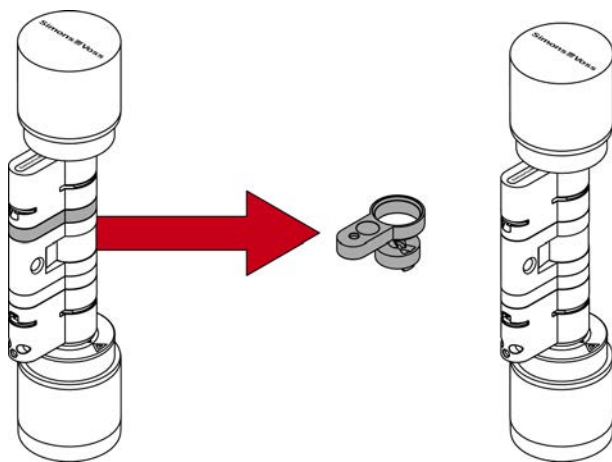
16. Tryck klämblockets spak mot bottenplattan så att klämman åter sitter fullständigt i profilylindern.



- ↳ Cylinder AX är förlängd.



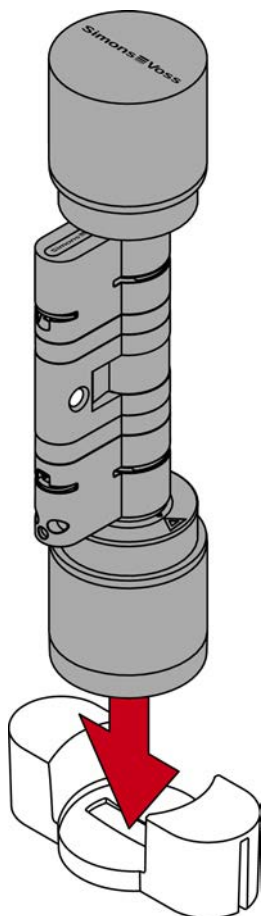
10.3.2 Förkorta Cylinder AX



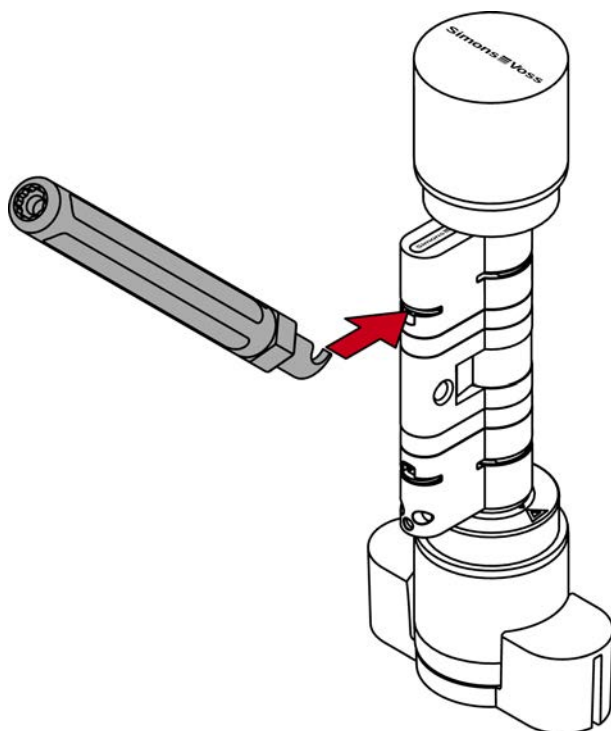
Du behöver en förlängningsbult för den önskade längden.

- ✓ Lyftdon för lossning av klämma
- ✓ Distanshållare för inriktning av bulten
- ✓ Klämblock för inpressning av klämma

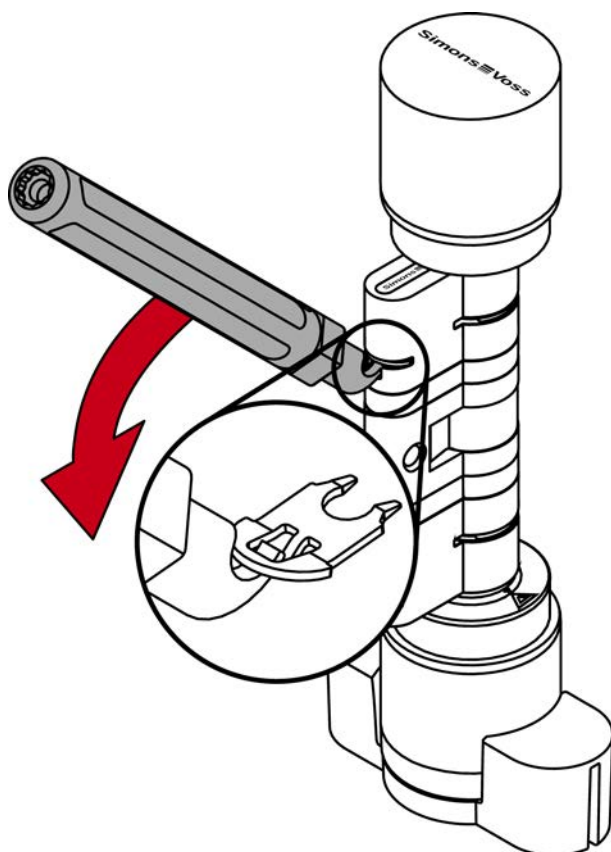
1. Placera Cylinder AX i knoppmonteringsverktyget.



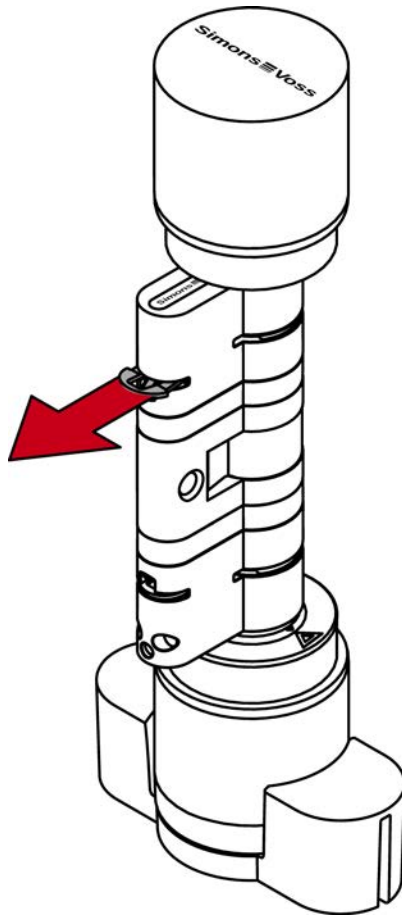
2. Haka i lyftdonet i klämman.



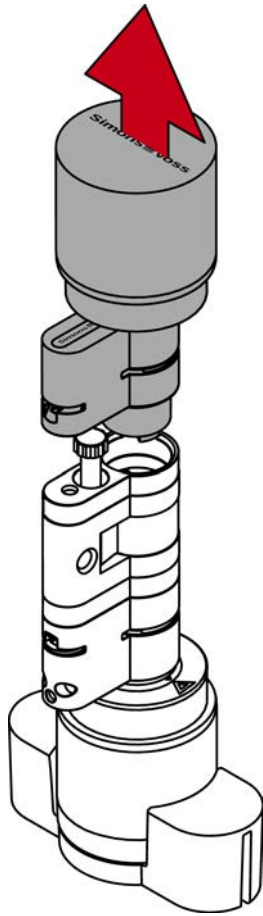
3. Lyft klämman ur profilylindern genom att röra lyftdonet i cylinderns mitt.



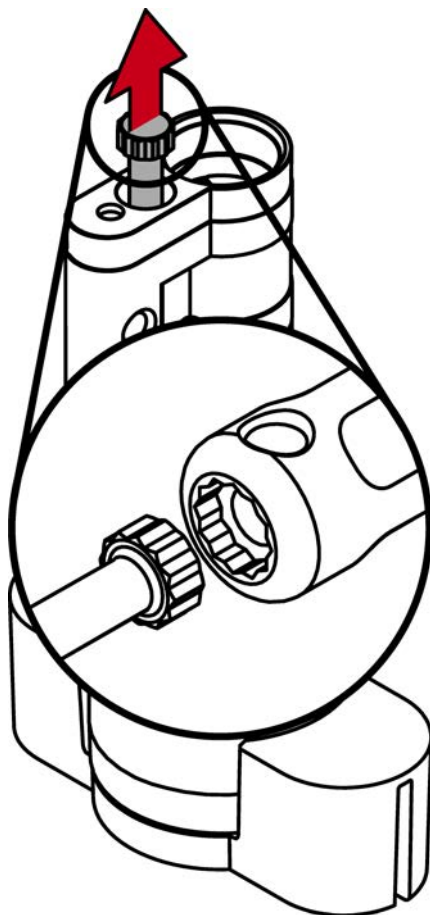
4. Dra ut klämman helt ur profilcylindern.



5. Ta isär de båda cylinderhalvorna.

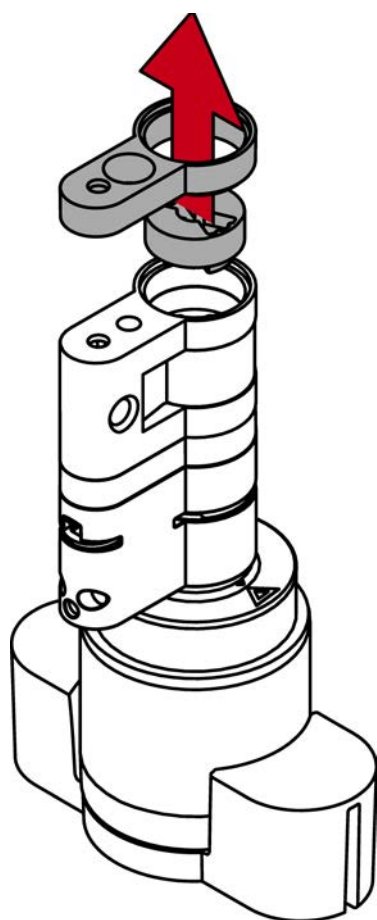


6. Skruva ur bulten med lyftdonet.

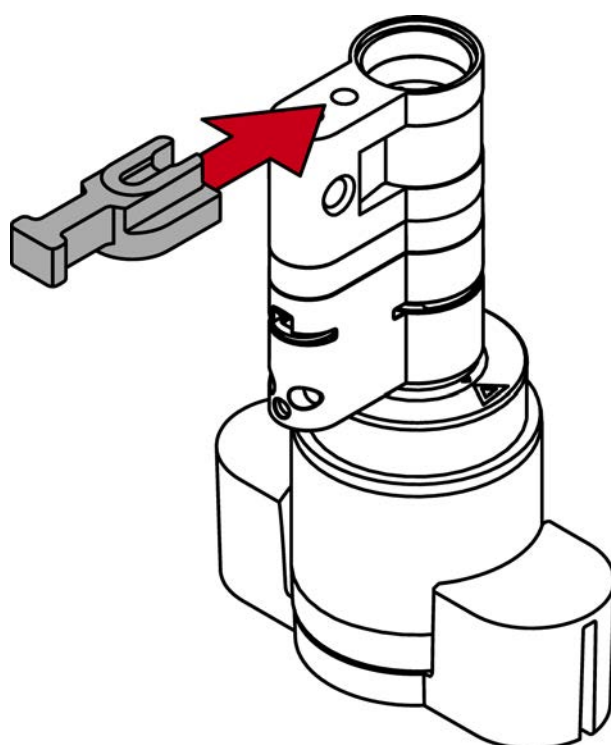


7. Avlägsna profilförlängningarna.

8. Avlägsna kärnförlängningarna.



9. Lägg på distanshållaren.



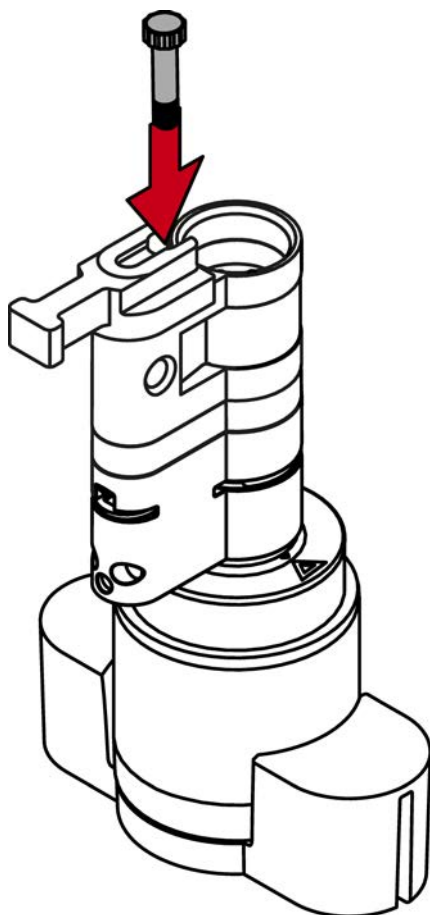
10. Skruva in en passande bult med lyftdonet så att den ligger an mot distanshållaren.



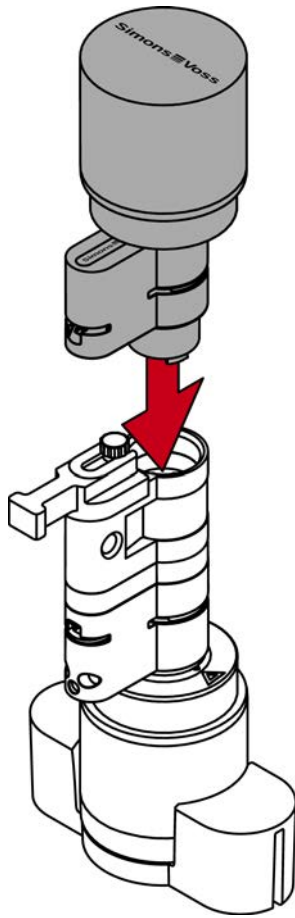
INFO

Längd på bulthuvudet

På bulthuvudet är en siffra angiven. Denna siffra anger längden på cylinderprofilen till vilken bulten passar.

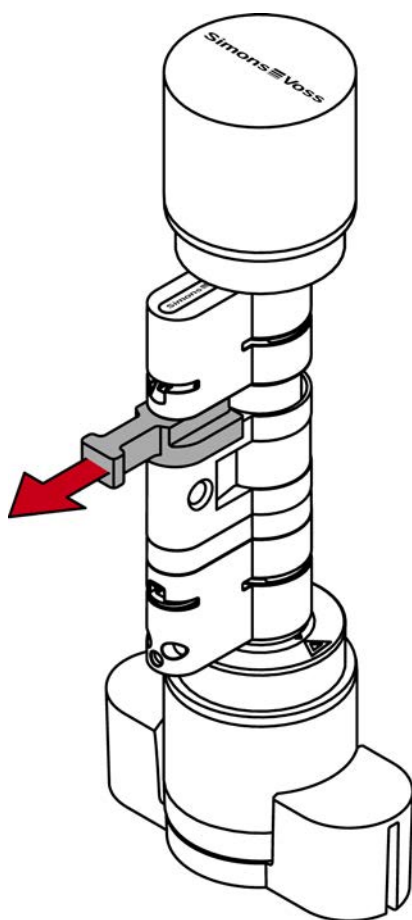


11. Sätt samman de båda cylinderhalvorna igen.

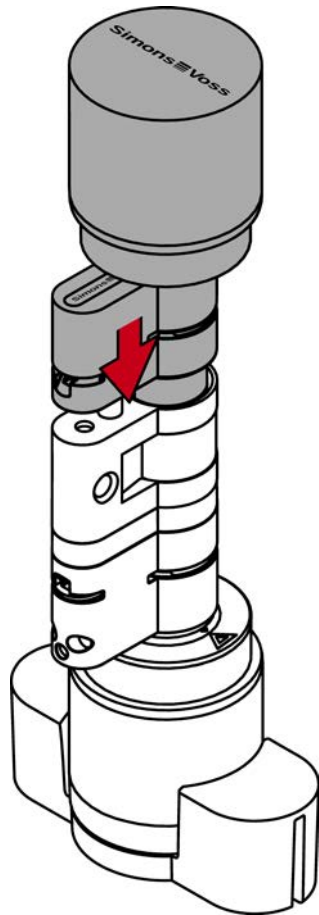


↳ Bulten är skyddad mot att vridas.

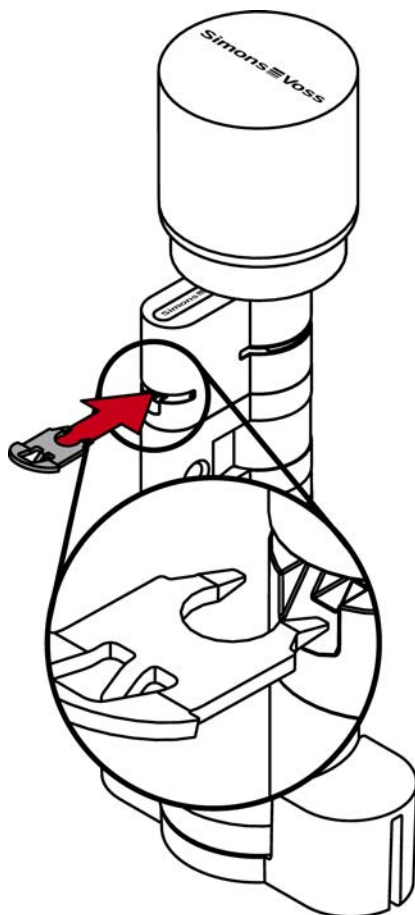
12. Dra av distanshållaren igen.



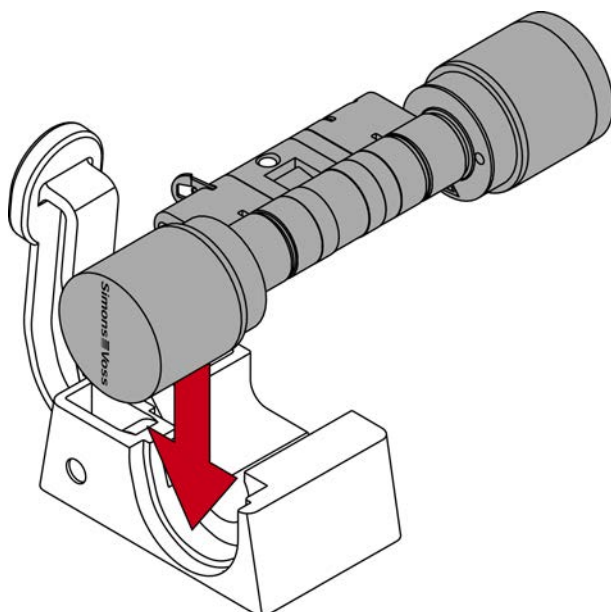
13. Skjut samman halvorna helt.



14. Sätt tillbaka klämman med den utskjutande delen mot cylinderskruven i profilcylinderns ursparning.

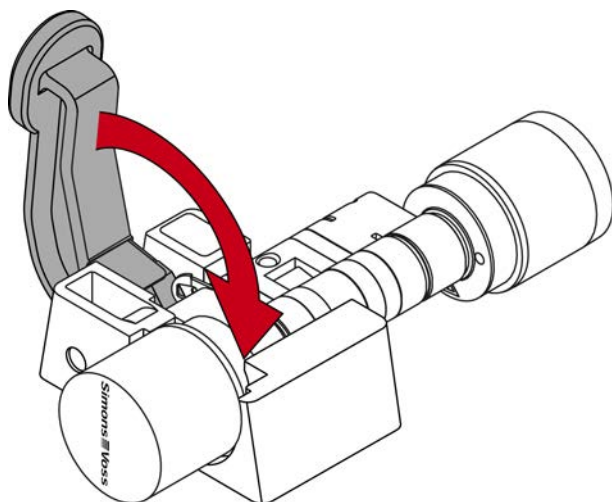


15. Sätt in cylindern i klämblocket så att profilcylindern och knoppen ligger plant i ursparningen.

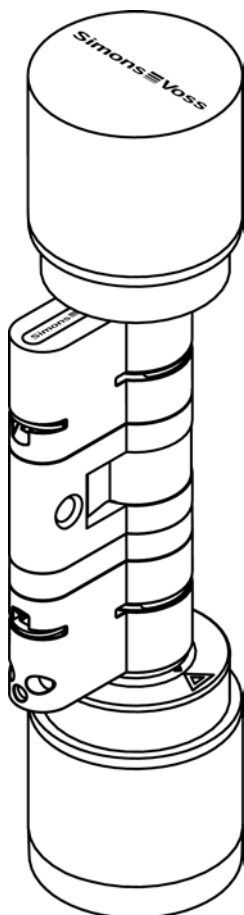


- ↳ Spaken på klämblocket är förstärkt med en liten metallplatta på ett ställe. Den tidigare inskjutna klämman ligger mitt emot denna metallplatta.

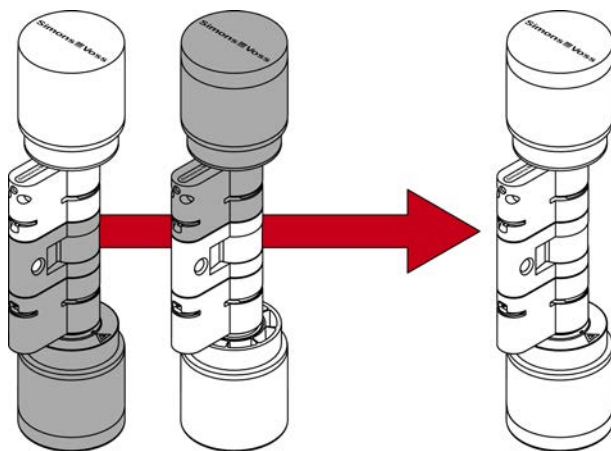
16. Tryck klämblockets spak mot bottenplattan så att klämman åter sitter fullständigt i profilcylindern.



- ↳ Cylinder AX är förkortad.



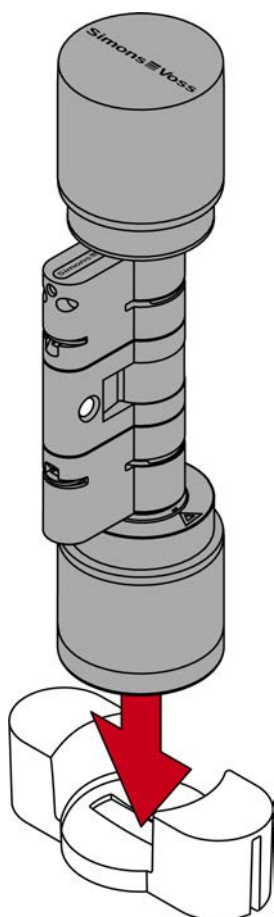
10.3.3 Kombinera CO-cylindrar till FD



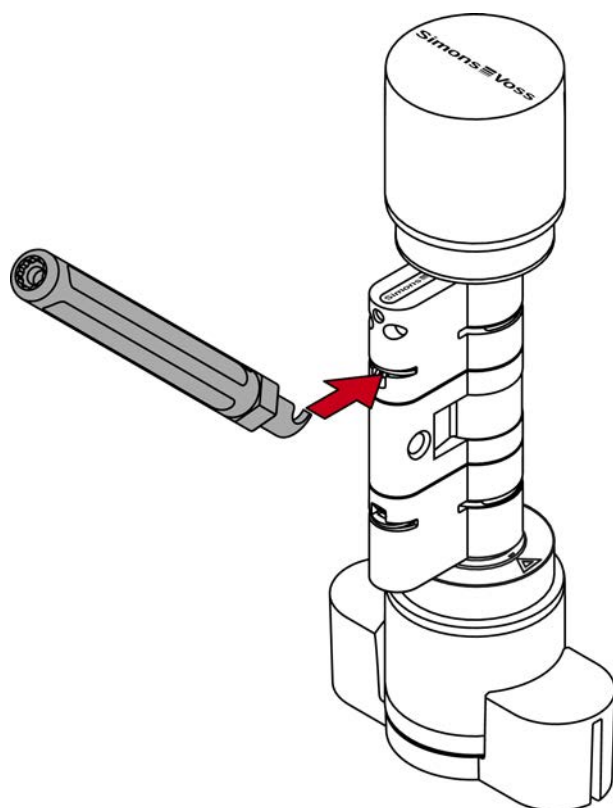
Du kan sätta samman en friroterande Cylinder AX av två AX-Comfortcylindrar.

- ✓ Lyftdon för lossning av klämma
- ✓ Distanshållare för inriktning av förlängningsbulten
- ✓ Klämblock för inpressning av klämma

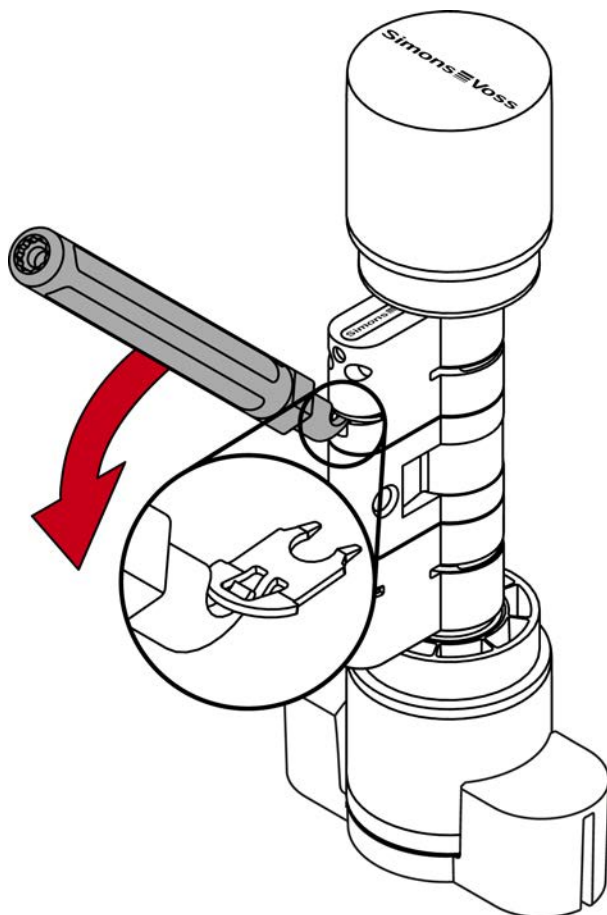
1. Placera den första Comfortcylinder AX med den mekaniska knoppen uppåt i knappmonteringsverktyget.



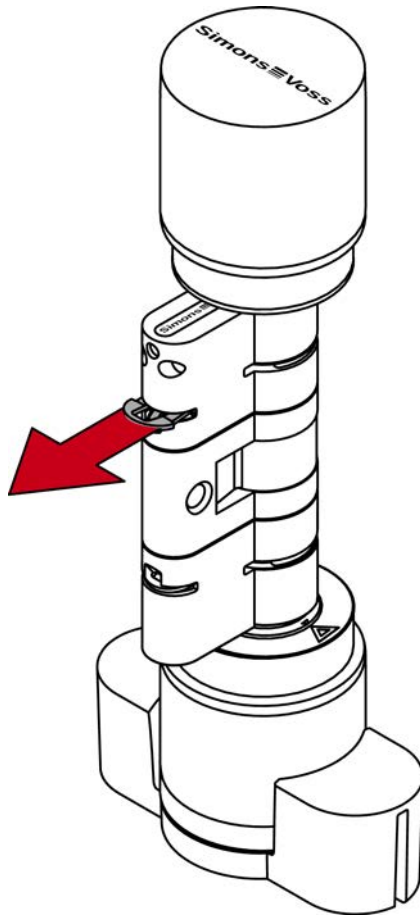
2. Haka i lyftdonet i klämman.



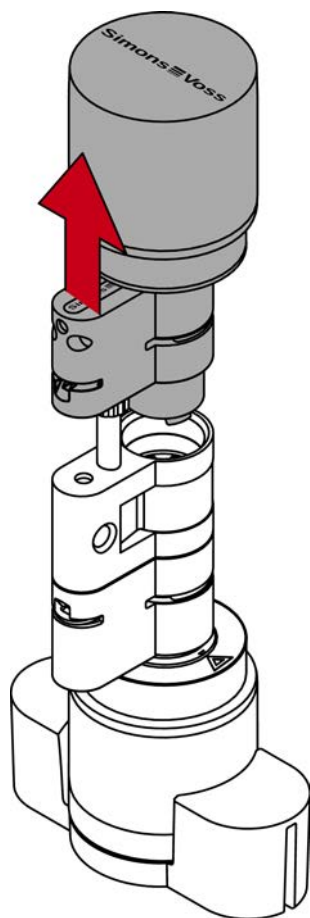
3. Lyft klämman ur profilcylindern genom att röra lyftdonet i cylinderns mitt.



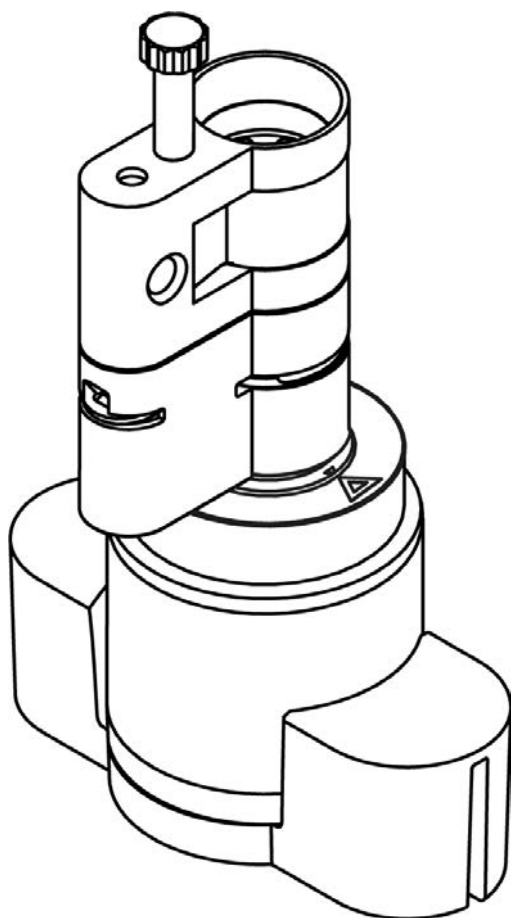
4. Dra ut klämman helt ur profilcylindern.



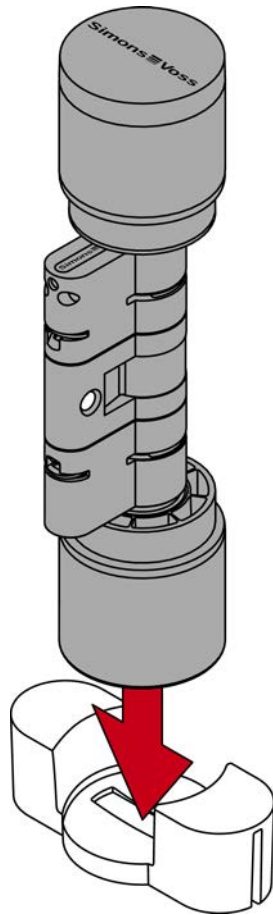
5. Ta isär de båda cylinderhalvorna.



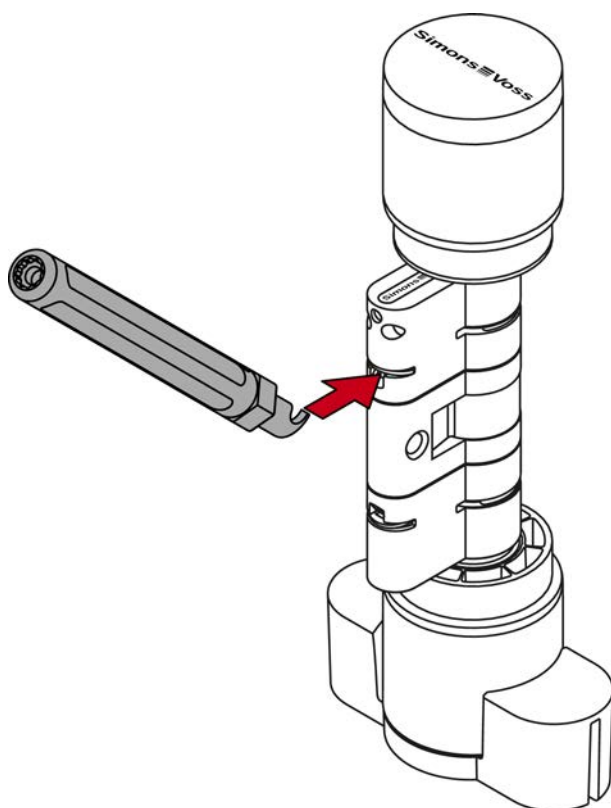
↳ Första cylinder halvan förberedd med mellanstycke och medbringarbit.



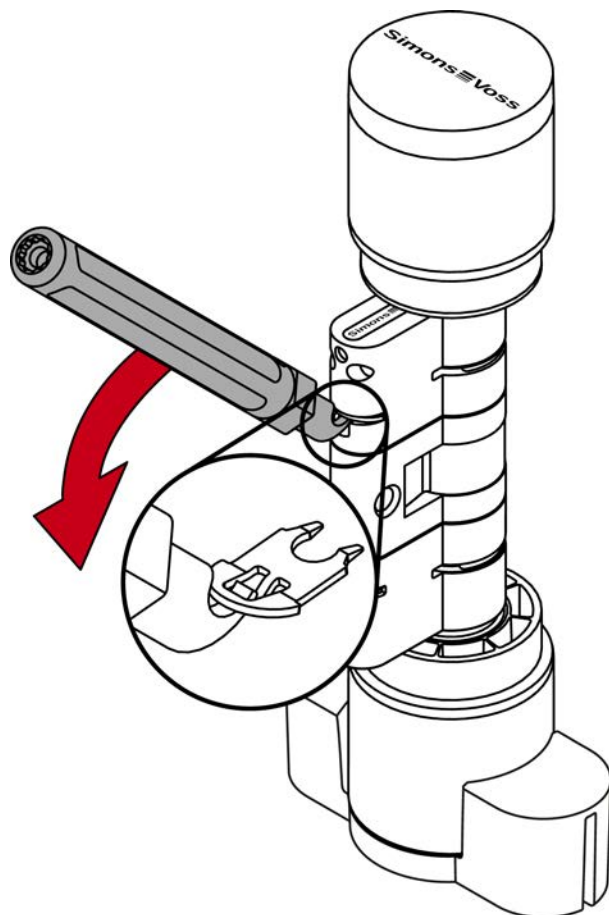
6. Placera den andra Comfortcylinder AX med den elektroniska knoppen uppåt i knappmonteringsverktyget.



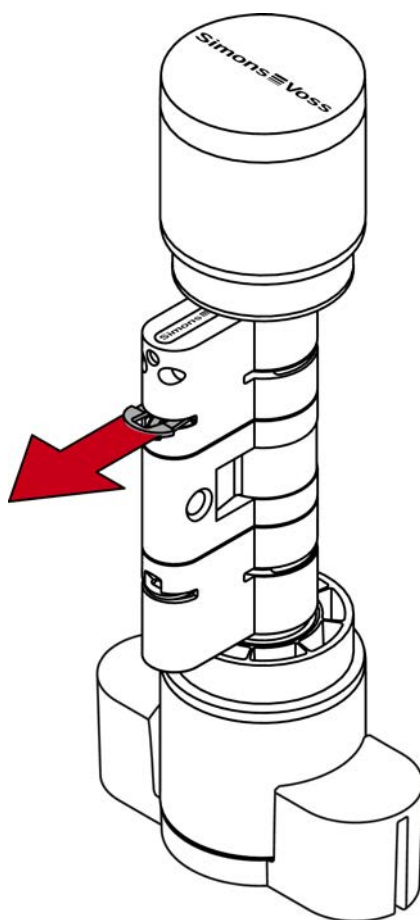
7. Haka i lyftdonet i klämman.



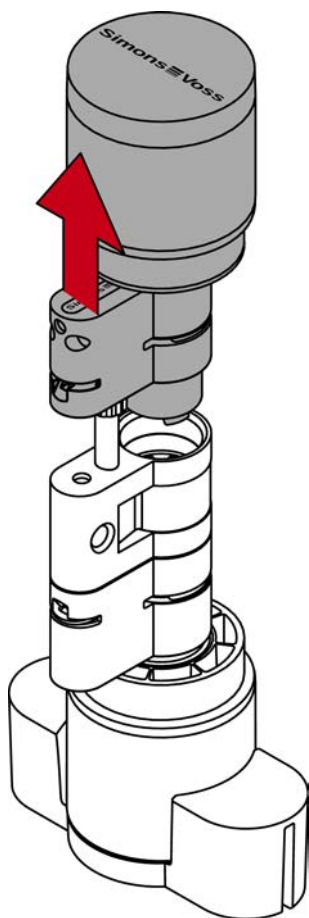
8. Lyft klämman ur profilcylindern genom att röra lyftdonet i cylinderns mitt.



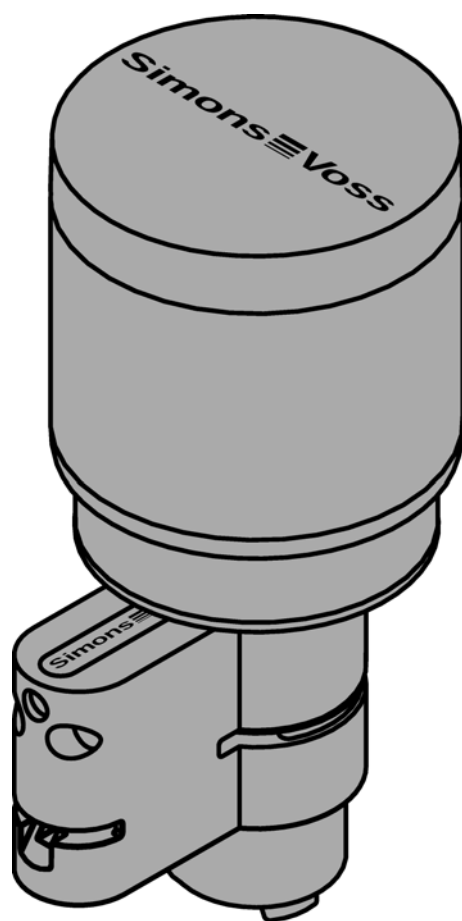
9. Dra ut klämman helt ur profilcylindern.



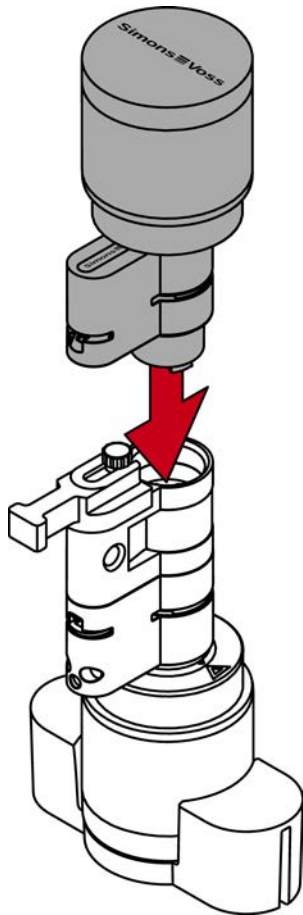
10. Ta isär de båda cylinderhalvorna.



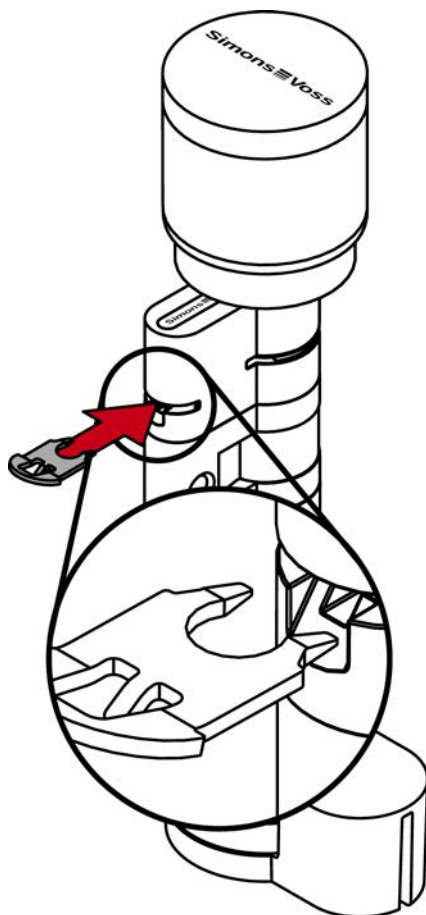
↳ Andra cylinderhalvan förberedd utan mellanstycke.



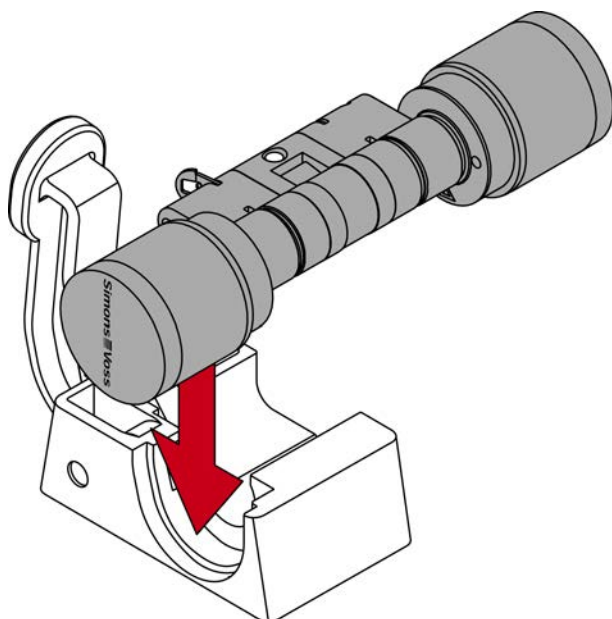
11. Sätt den första cylinderhalvan på den andra cylinderhalvan.



12. Sätt tillbaka klämman med den utskjutande delen mot cylinderskruven i profilcylinderns ursparning.

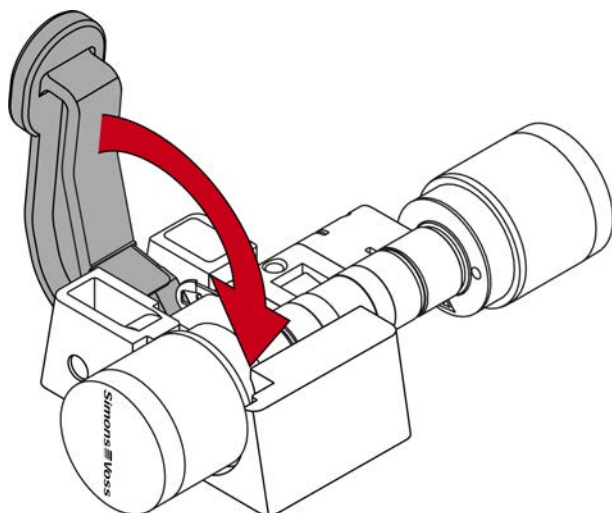


13. Sätt in cylindern i klämblocket så att profilcylindern och knoppen ligger plant i ursparningen.

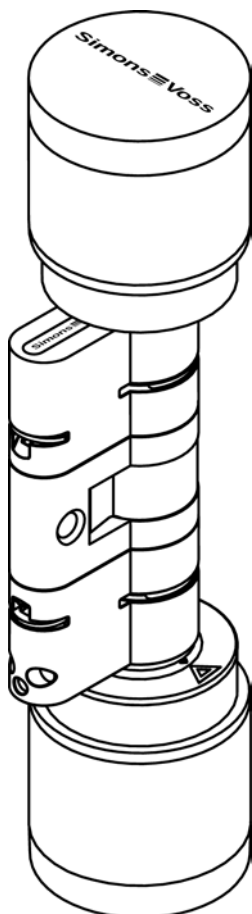


- ↳ Spaken på klämblocket är förstärkt med en liten metallplatta på ett ställe. Den tidigare inskjutna klämman ligger mitt emot denna metallplatta.

14. Tryck klämblockets spak mot bottenplattan så att klämman åter sitter fullständigt i profilylindern.



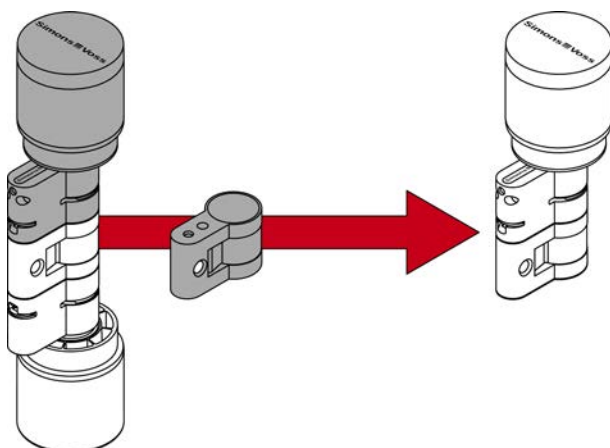
- ↳ Fritoterande cylinder sammansatt.



**INFO****Friroterande aktiv/hybrid Digital Cylinder AX endast med förkortad räckvidd**

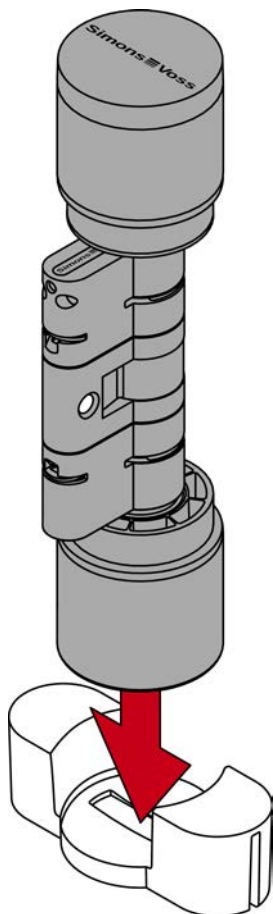
Hos friroterande cylindrar kan läsknopparna inte uppvisa tillräckligt avstånd vid för korta cylinderlängder. På grund av den aktiva teknikens räckvidd kan signalen oavsiktligt fångas upp även av den andra läsknoppen.

1. Programmera friroterande cylindrar med SmartStick AX eller SmartCD.MP.
2. Säkerställ att den kortare räckvidden väljs vid programmering (cylindrar som levereras som friroterande från fabrik har den här inställningen som standard).

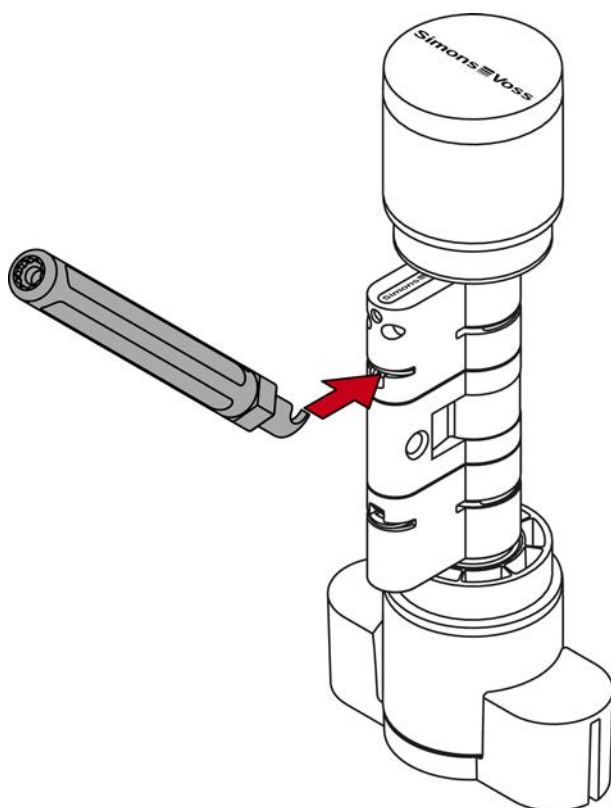
10.3.4 Reducera CO-cylinder till HZ

Du kan sätta samman en halv-cylinder av en AX-Comfortcylinder eller en friroterande cylinder med ett speciellt mellanstycke.

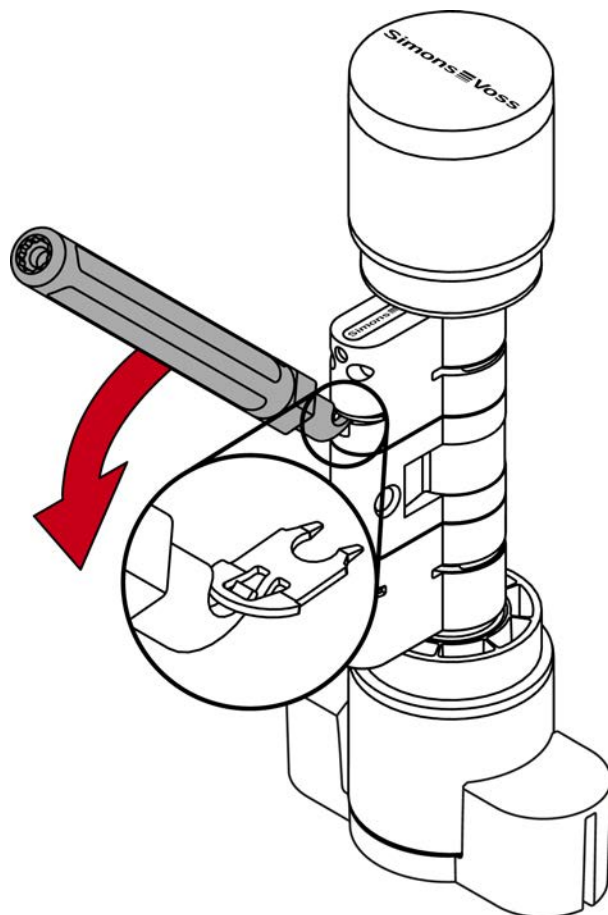
- ✓ Lyftdon för lossning av klämma
 - ✓ Distanshållare för inriktning av förlängningsbulten
 - ✓ Klämblock för inpressning av klämma
 - ✓ Halvcylindermellanstycke
1. Placera Cylinder AX med den elektroniska knoppen uppåt i knoppmonteringsverktyget.



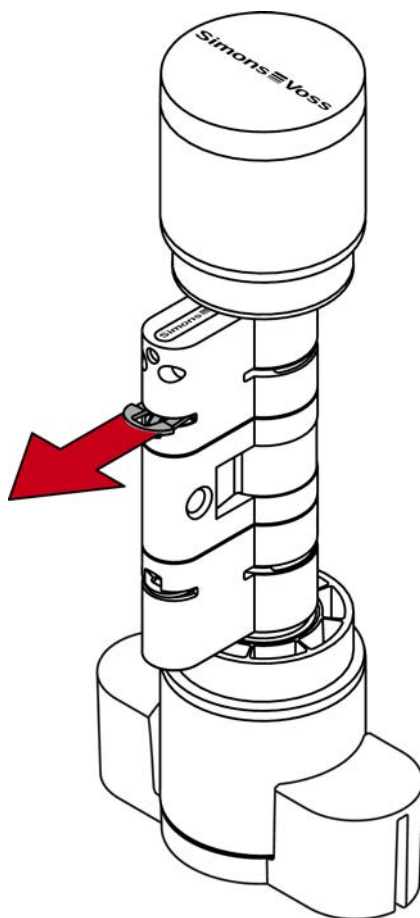
2. Haka i lyftdonet i klämman.



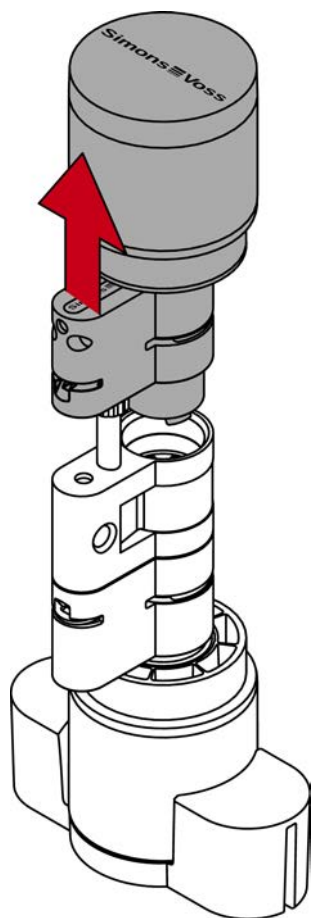
3. Lyft klämman ur profilcylindern genom att röra lyftdonet i cylinderns mitt.



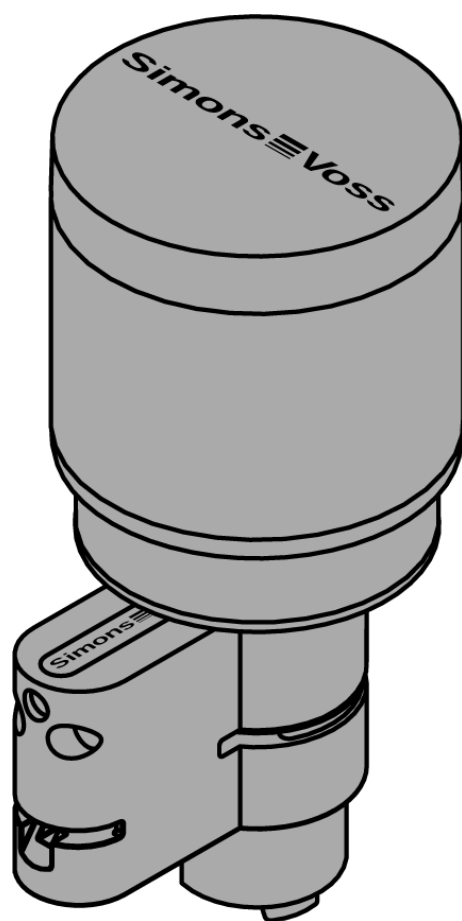
4. Dra ut klämman helt ur profilcylindern.



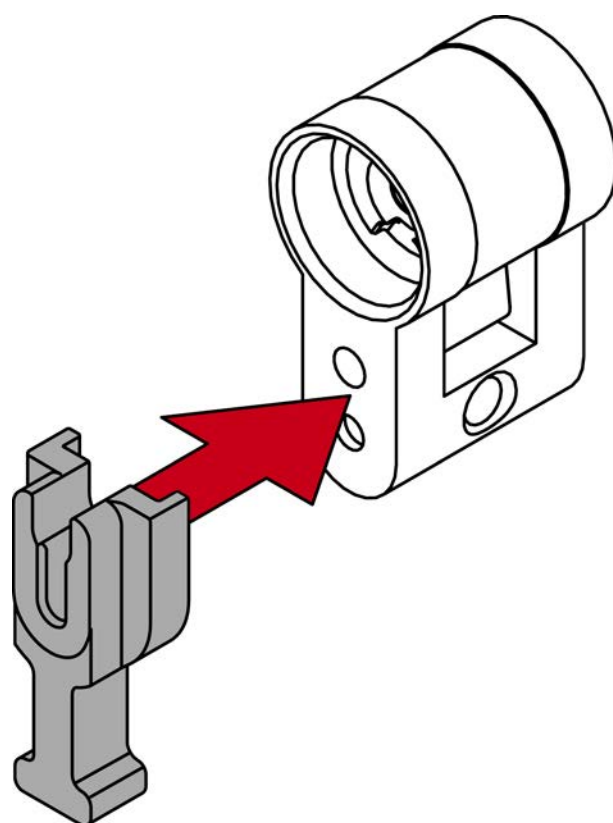
5. Ta isär de båda cylinderhalvorna.



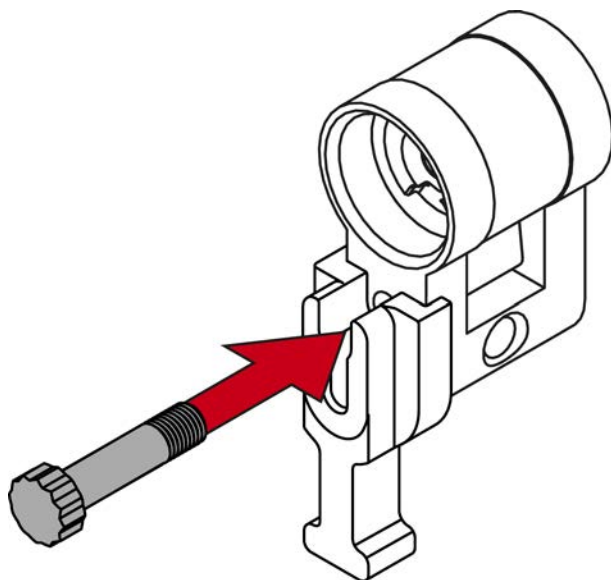
↳ Första cylinderhalvan förberedd utan mellanstycke.



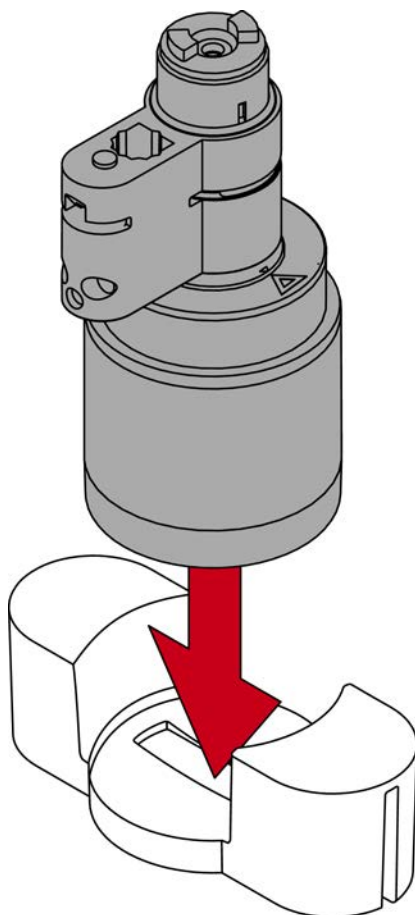
6. Lägg på distanshållaren på halvcyndermellanstycket.



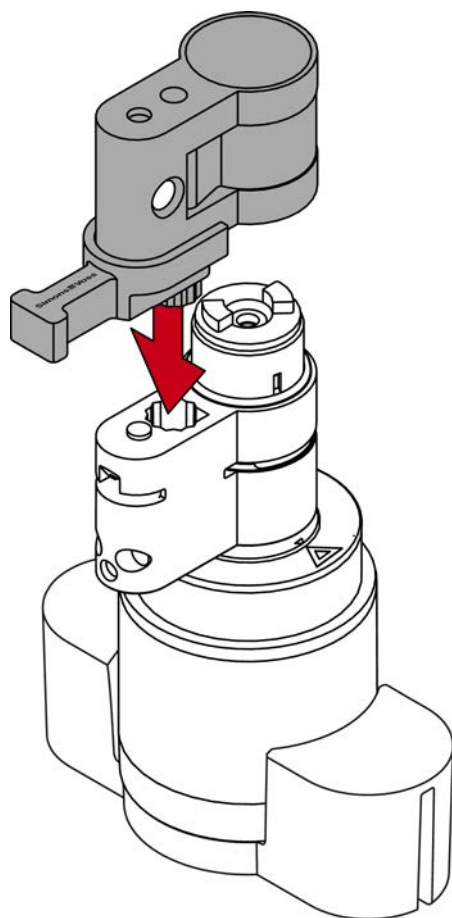
7. Skruva in en passande förlängningsbult med lyftdonet så att den ligger an mot distanshållaren.



8. Placera den förberedda cylinderhalvan i knoppmonteringsverktyget.

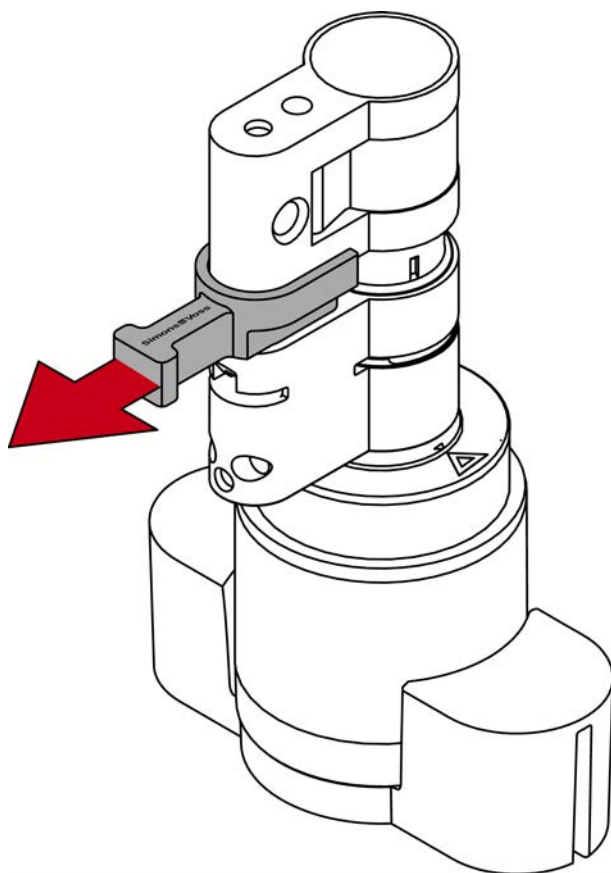


9. Placera halvcyllindermellanstycket i knoppmonteringsverktyget.

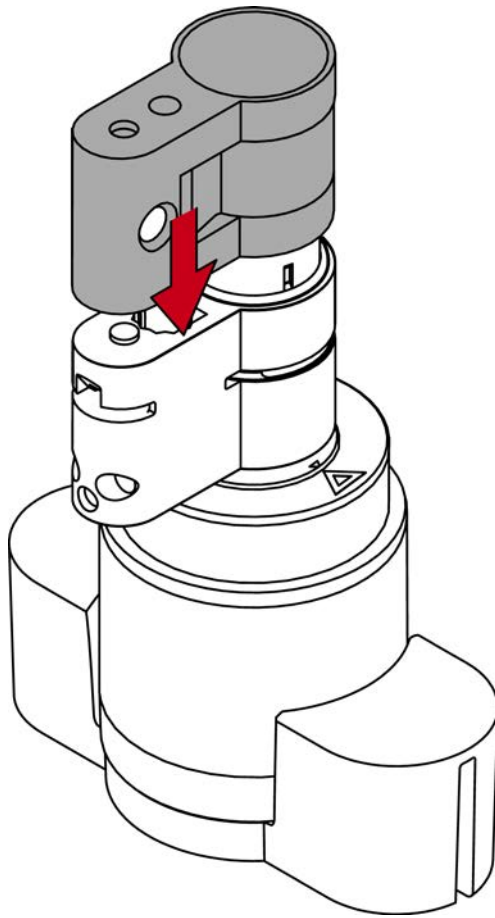


↳ Förlängningsbulten är skyddad mot att vridas.

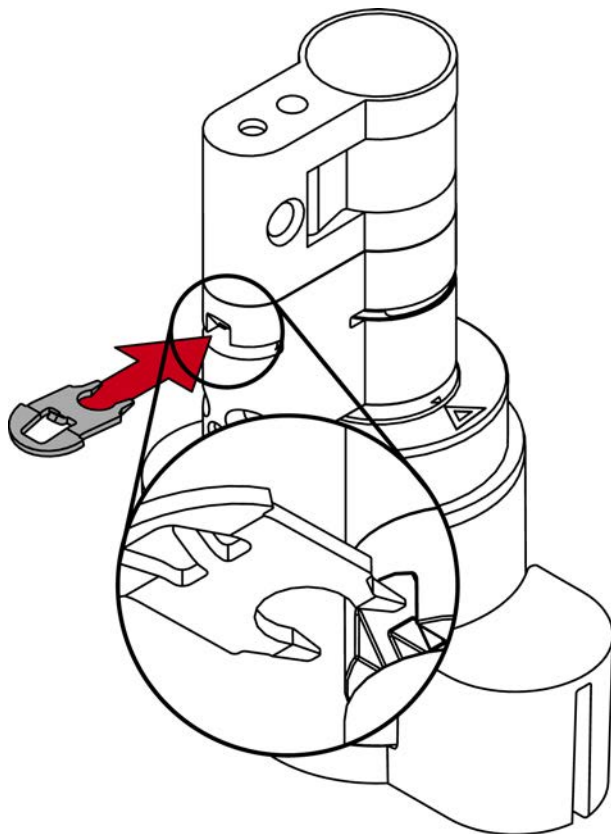
10. Dra av distanshållaren igen.



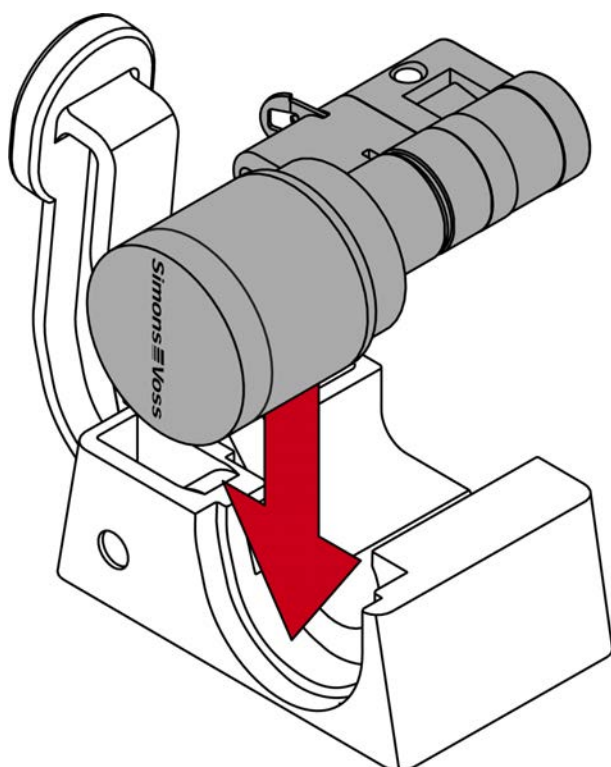
11. Skjut samman cylinderdelarna helt.



12. Sätt tillbaka klämman med den utskjutande delen mot cylinderskruven i profilcylinderns ursparning.

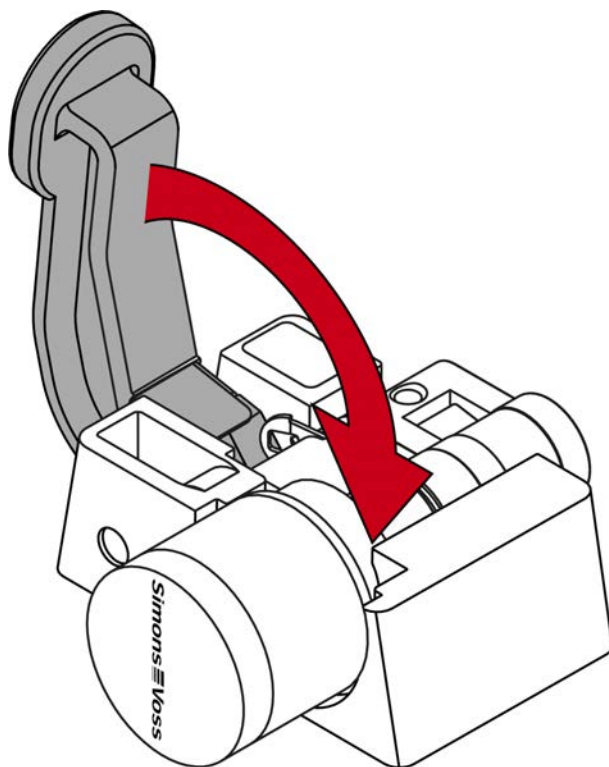


13. Sätt in cylindern i klämblocket så att profilcylindern och knoppen ligger plant i ursparningen.

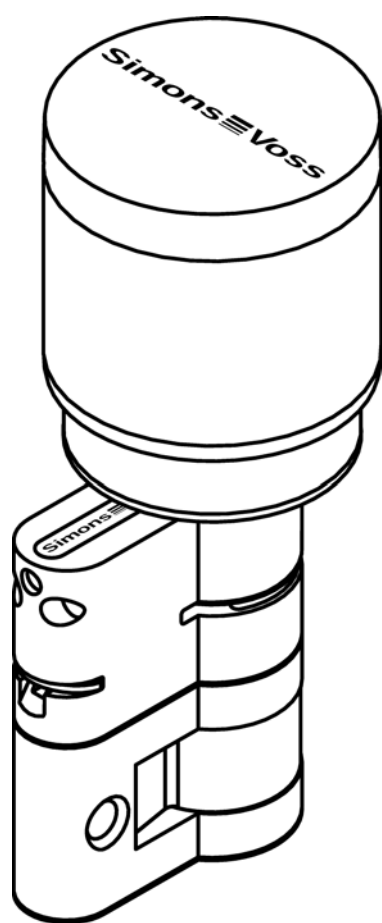


- ↳ Spaken på klämblocket är förstärkt med en liten metallplatta på ett ställe. Den tidigare inskjutna klämman ligger mitt emot denna metallplatta.

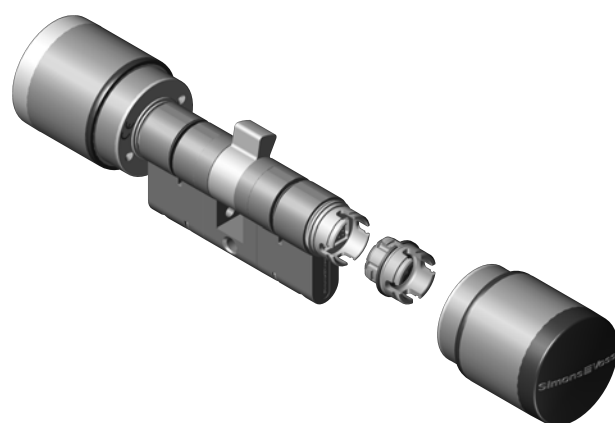
14. Tryck klämblockets spak mot bottenplattan så att klämman åter sitter fullständigt i profilcylindern.



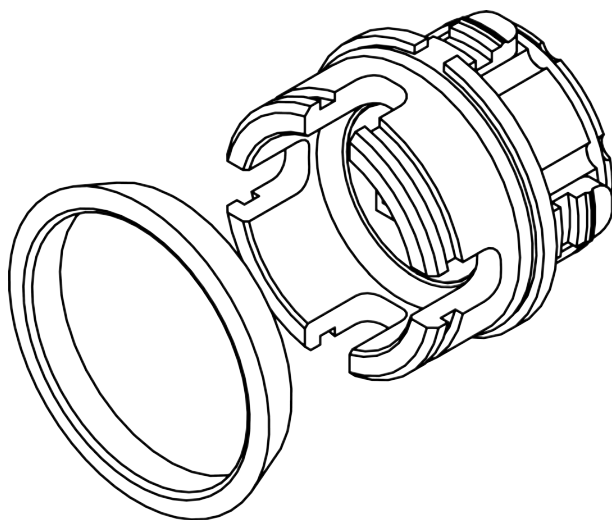
- ↳ Halvcylinder AX är sammansatt.



10.4 Kärnförlängning



10.4.1 Leveransomfång



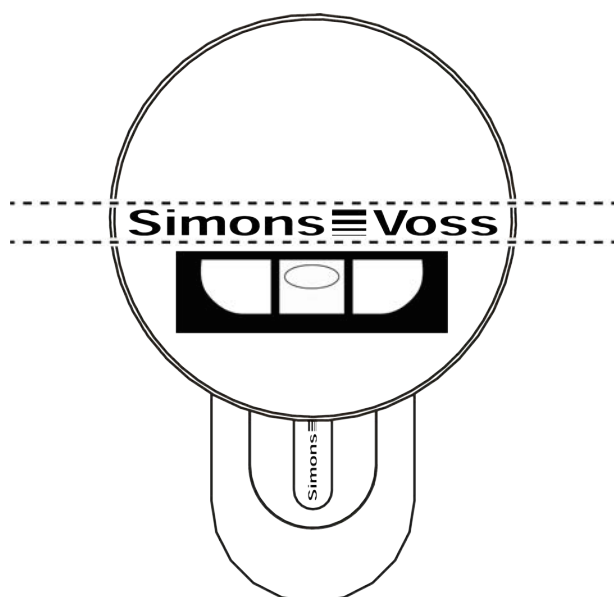
- Kärnförlängningsstycke med förmonterad klämma
- Konformad säkringsring

10.4.2 Montering

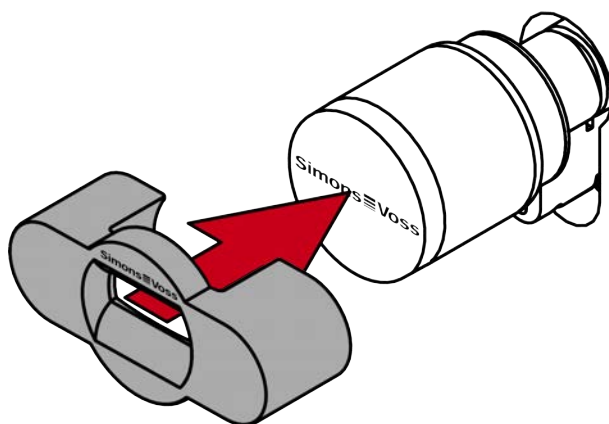
Demontera elektronisk knapp

- ✓ Specialverktyg finns.
- ✓ 1,5 mm sexkantsnyckel finns.

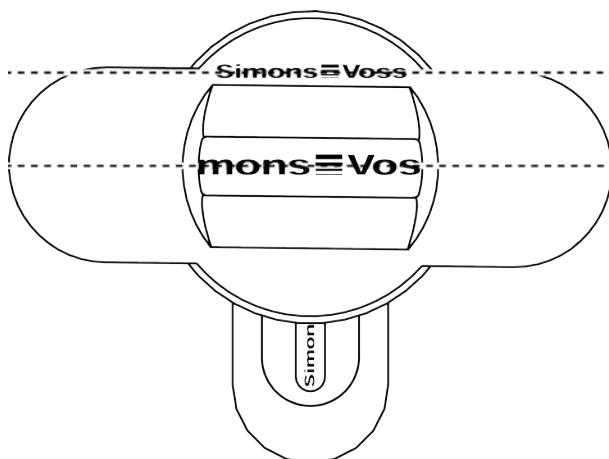
1. Rikta in knoppen horisontellt.



2. Sätt på specialverktuget.



3. Rikta in specialverktuget så att logotypen är parallell med ursparningen.



4. Håll fast specialverktuget och knopplocket och vrid dem båda tillsammans, först 1–2° medurs och sedan bort moturs.

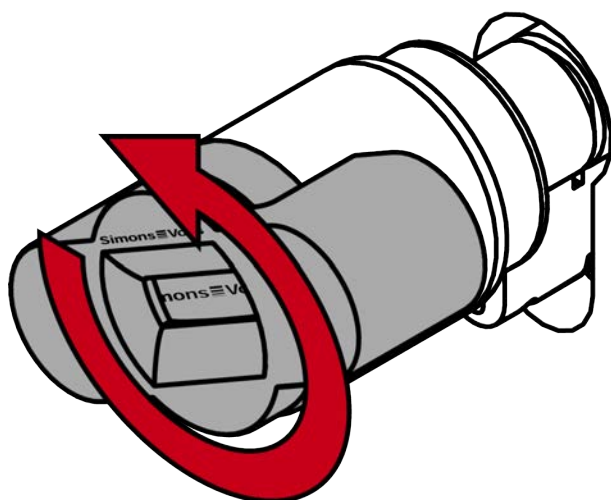


INFO

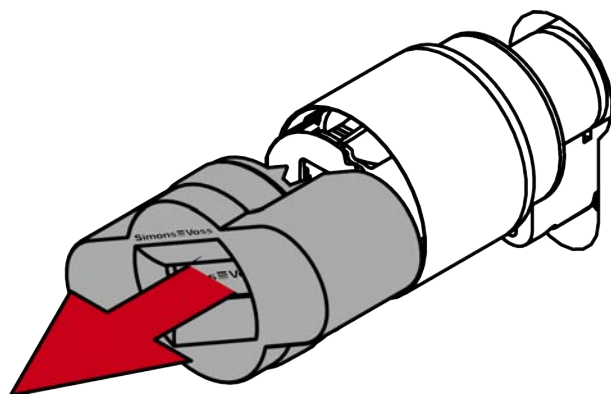
Halkar när du vrider

Ytan på vredskåpan kan vara hal och locket kan vara svårt att vrیدا (speciellt med WP-versioner, kännbar igenom den blå cylinderhalsringen eller den laserade markeringen på inre sidan av cylinderprofilen).

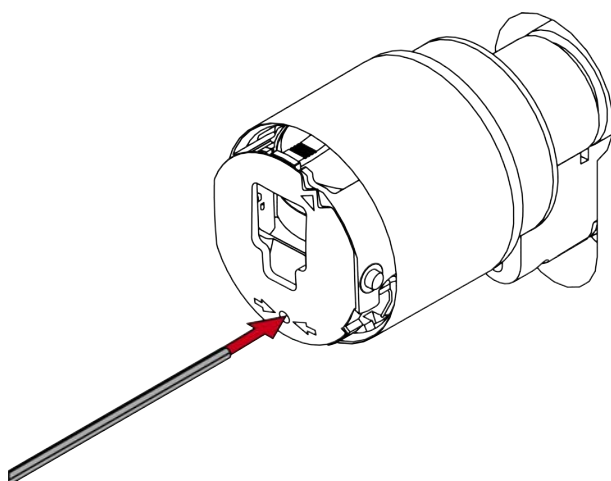
- Använd halkfria handskar.



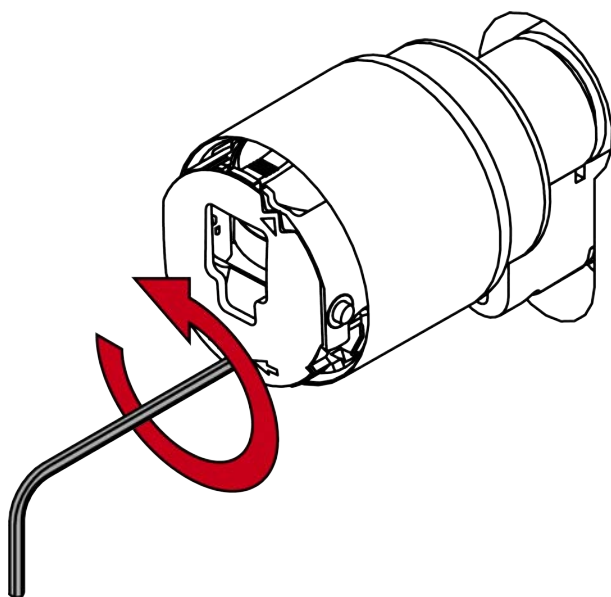
5. Dra bort verktyget och kåpan.



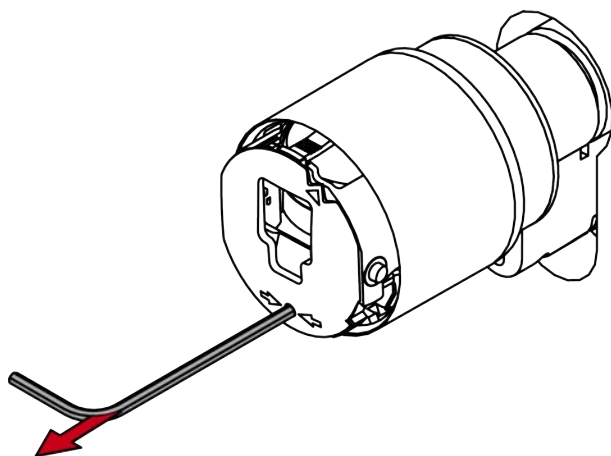
6. Sätt i sexkantsnyckeln till anslag i det avsedda hålet.



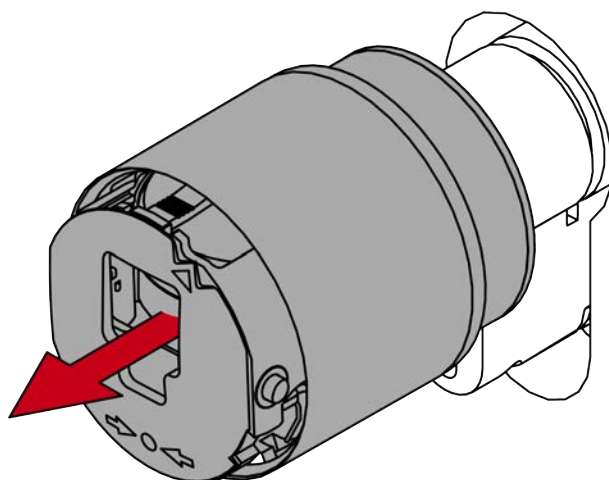
7. Vrid sexkantsnyckeln 270 grader moturs.



8. Dra ut sexkantsnyckeln igen.



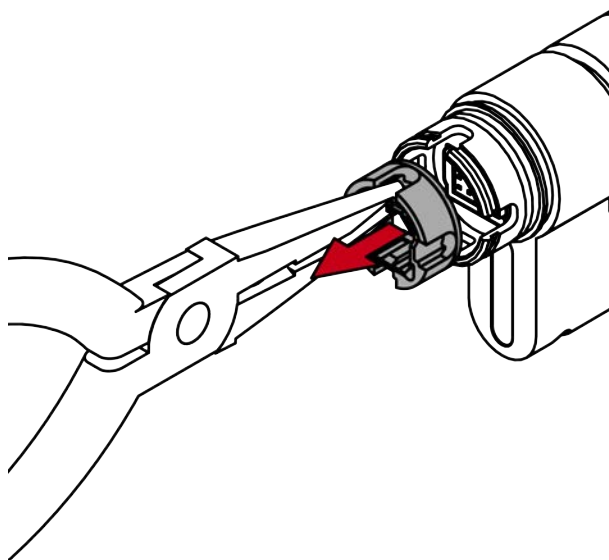
9. Dra av knoppen.



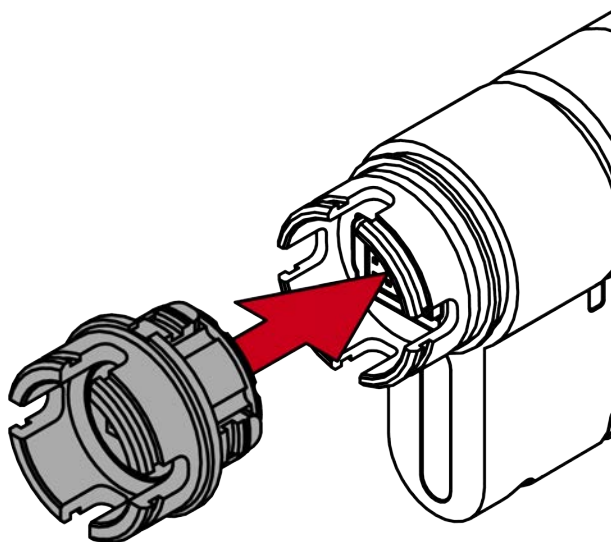
↳ Den elektroniska knoppen är demonterad.

Sätta in förlängning

1. Dra ut centreringshylsan ur knappfästet.



2. Sätt in förlängningsstycket i knappfästet.

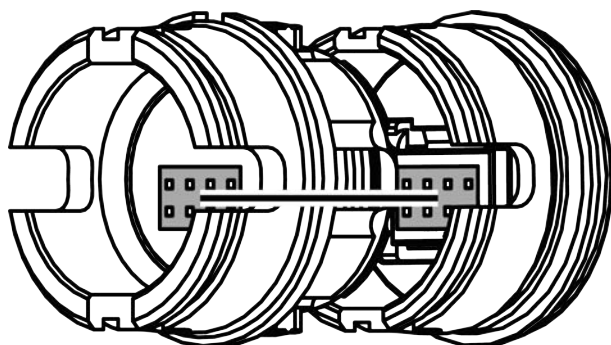


OBS

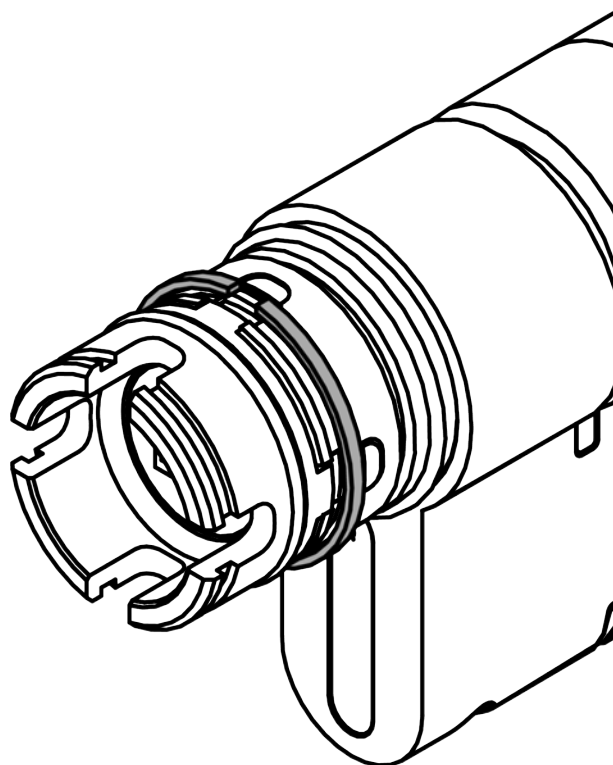
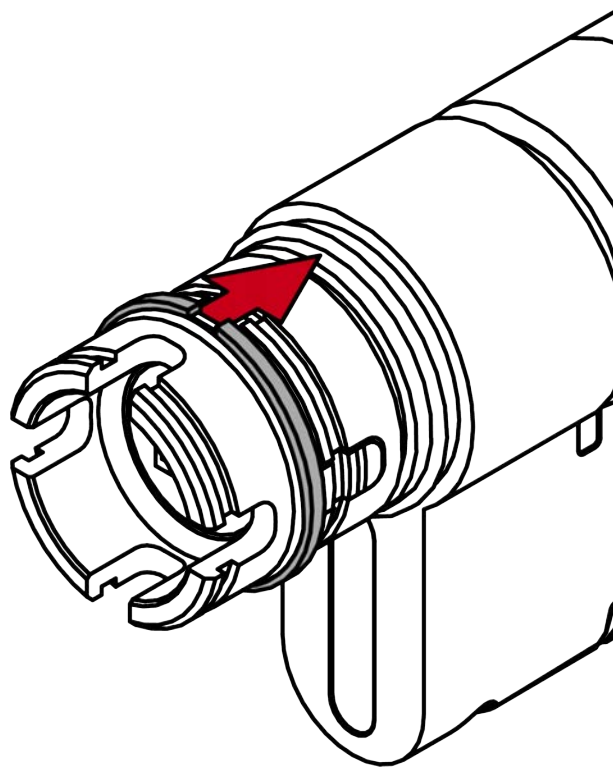
Skada på grund av felaktig inriktning

Förlängningsstycket eller dess kontaktstift kan inte sättas i vid felaktig montering

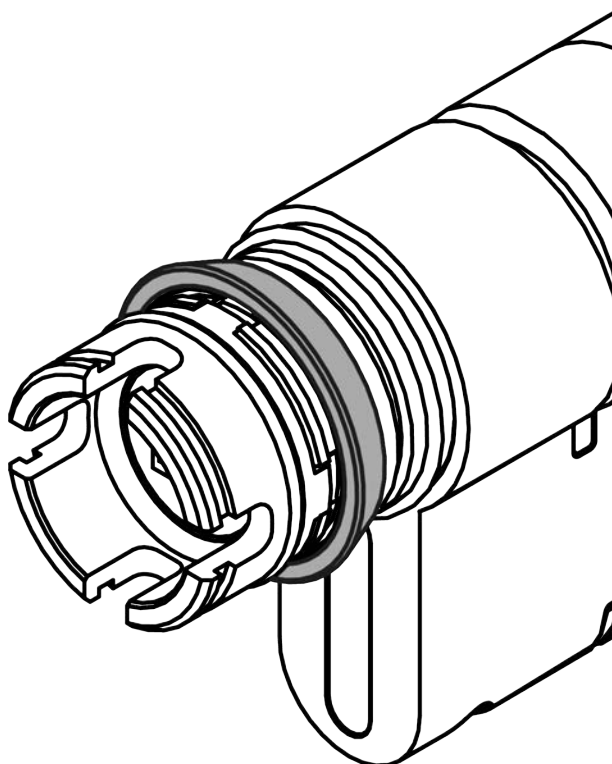
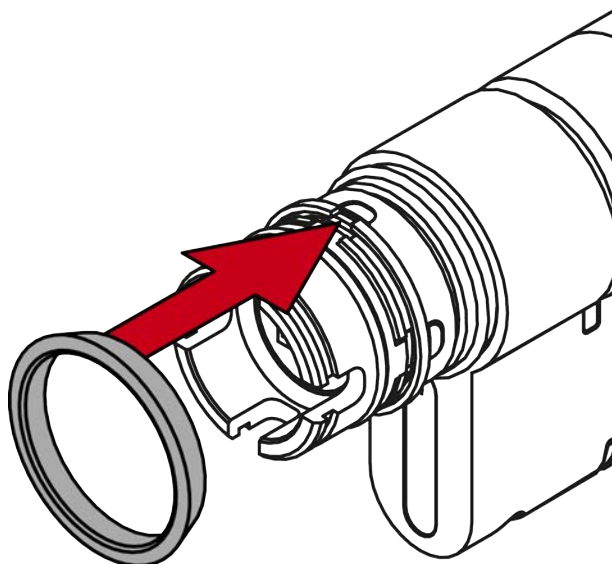
- Kontrollera kontaktstiftens inriktning.



3. Skjut den förmonterade klämman från förlängningsstycket i riktning mot medbringaren så att den glider på plats i den avsedda skåran.



4. Skjut säkringsringen med den mindre diametern i riktning mot medbringaren till anslaget på knoppfästet.

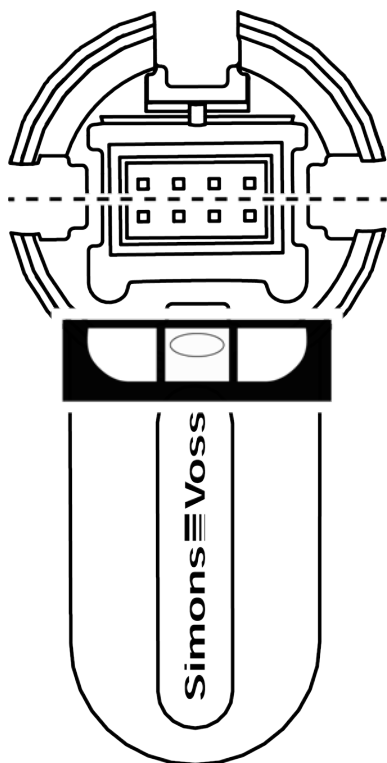


↳ Klämman kan nu inte glida.

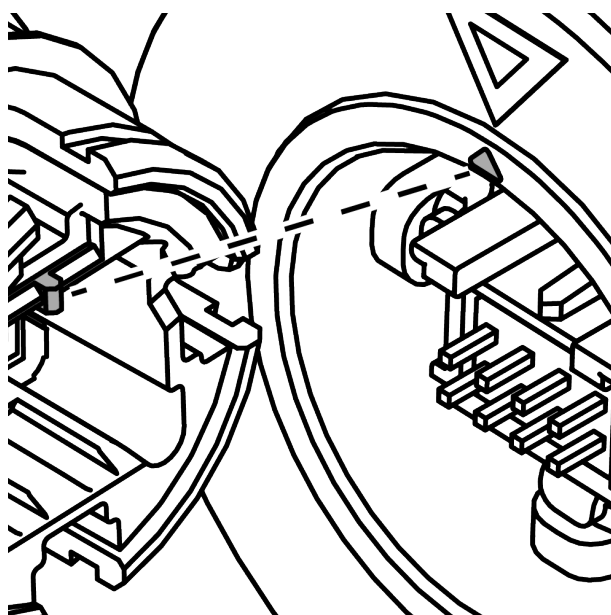
Montera elektronisk knapp

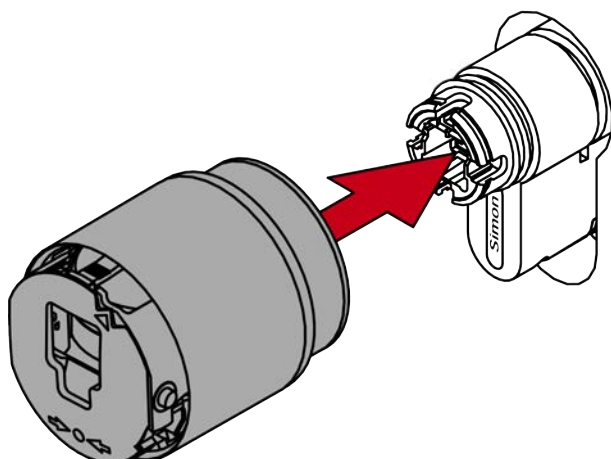
✓ 1,5 mm sexkantsnyckel finns.

1. Rikta in knappfästet horisontellt.



2. Sätt på knoppen.



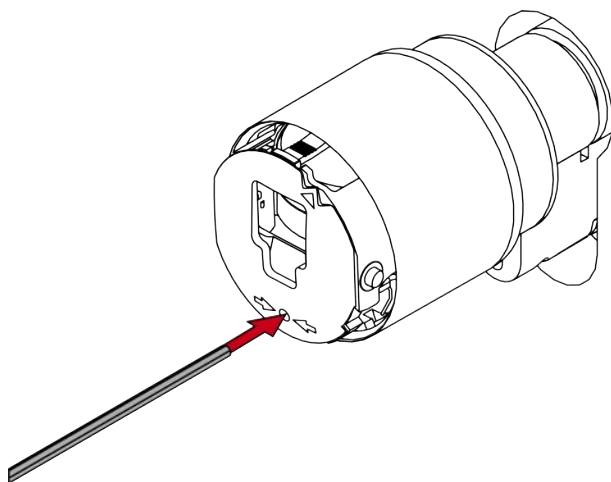
**INFO**

Använd den medföljande sexkantsnyckeln.

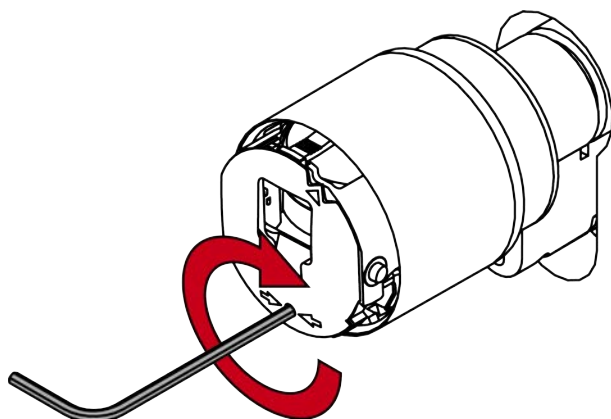
I leveransomfånget till specialverktyget ingår även en sexkantsnyckel.

- Använd den här sexkantsnyckeln för att montera och demontera den elektroniska knoppen.

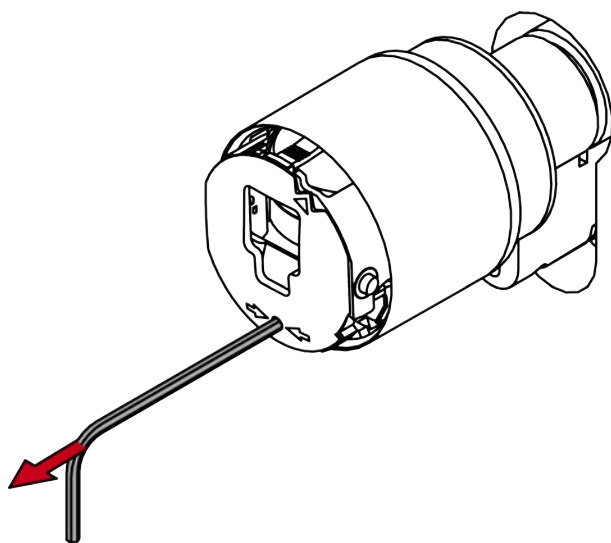
3. Sätt i sexkantsnyckeln till anslag i det avsedda hålet.



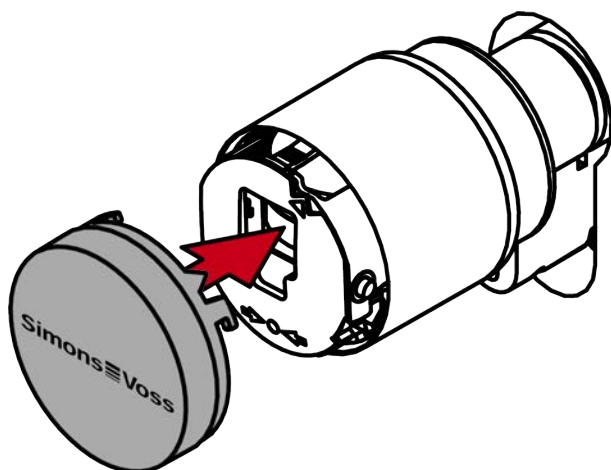
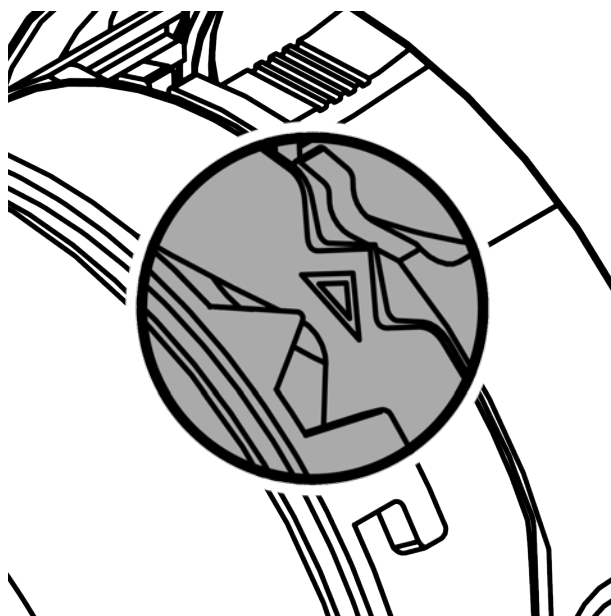
4. Vrid sexkantsnyckeln 270 grader medurs.



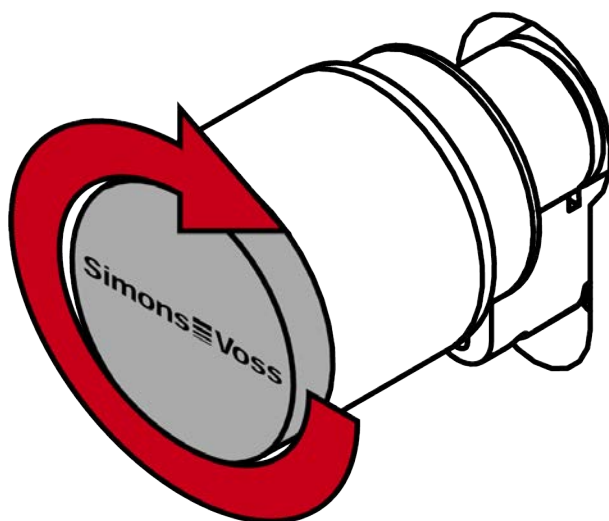
5. Dra ut sexkantsnyckeln igen.



6. Sätt på kåpan.



7. Vrid kåpan medurs.



- ↳ Kåpan hakar i med ett klick.
- ↳ Den elektroniska knoppen är monterad.

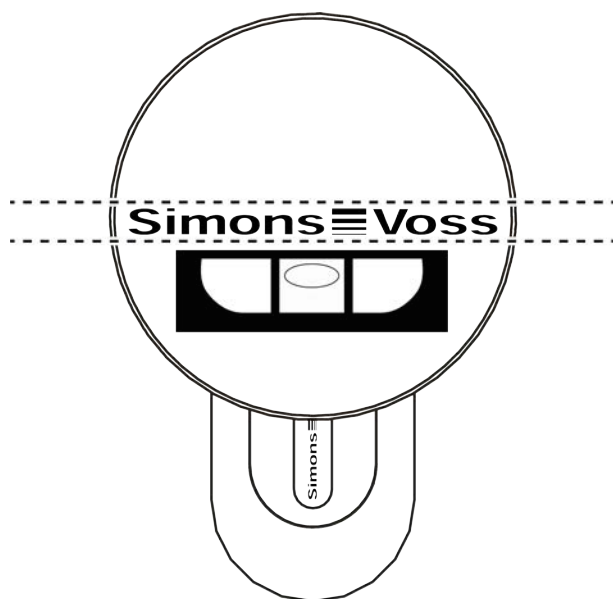
10.5 Escape-knopp

10.5.1 Montering på monterad cylinder (upplåsning medurs)

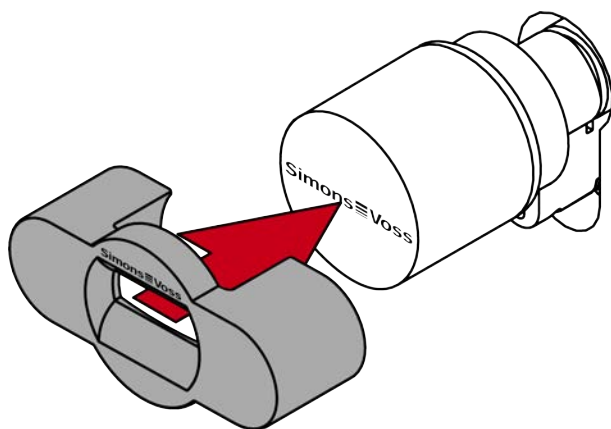
Demontera mekanisk knapp

- ✓ Specialverktyg finns.

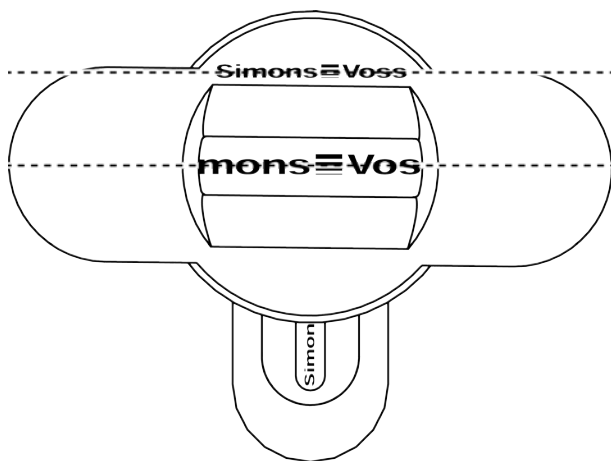
1. Rikta in knoppen horisontellt.



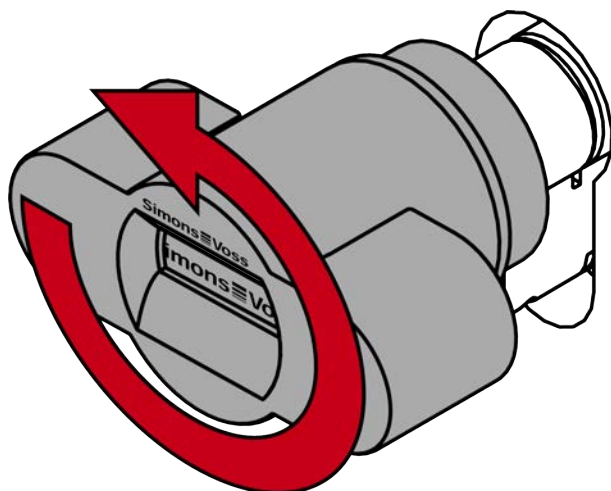
2. Sätt på specialverktöget.



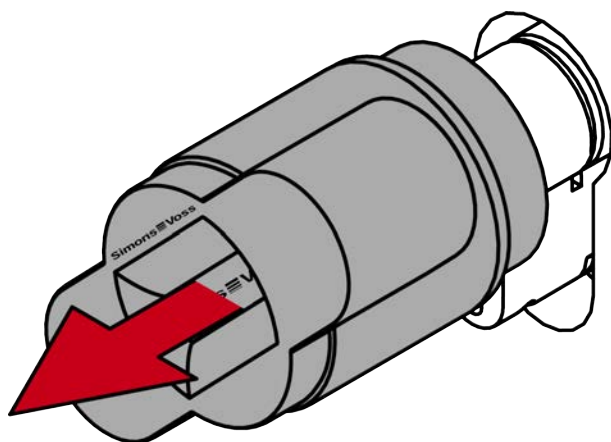
3. Rikta in specialverktöget så att logotypen är parallell med ursparningen.



4. Vrid specialverktöget och knappen samtidigt moturs.



5. Dra bort specialverktyget och knappen samtidigt.

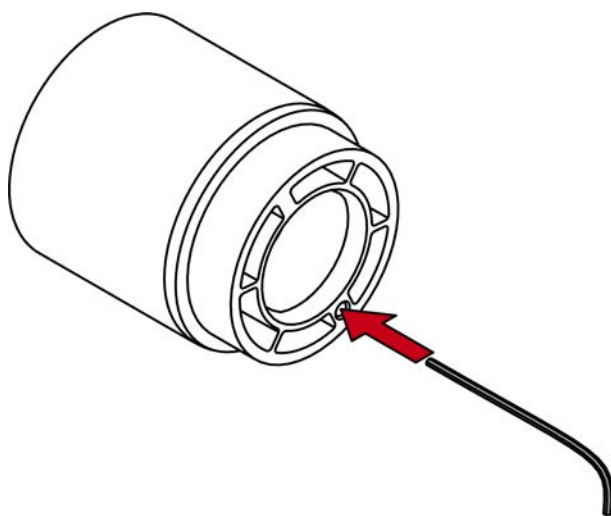


- ↳ Den mekaniska knappen är demonterad.

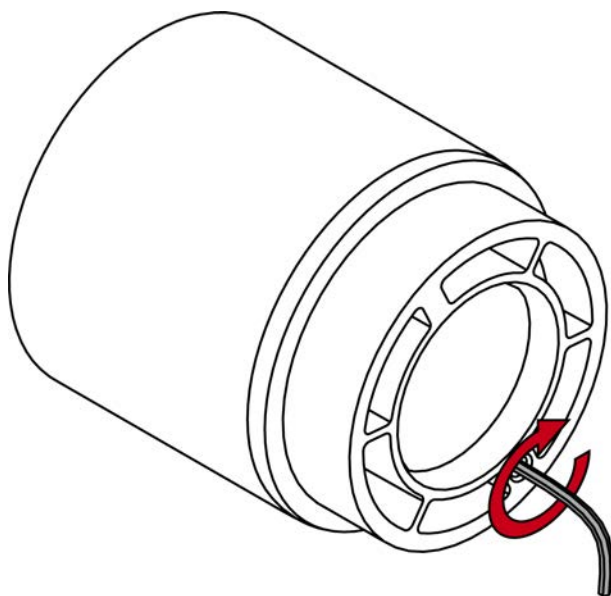
Montera Escape-knopp

- ✓ 1,5 mm sexkantsnyckel finns.

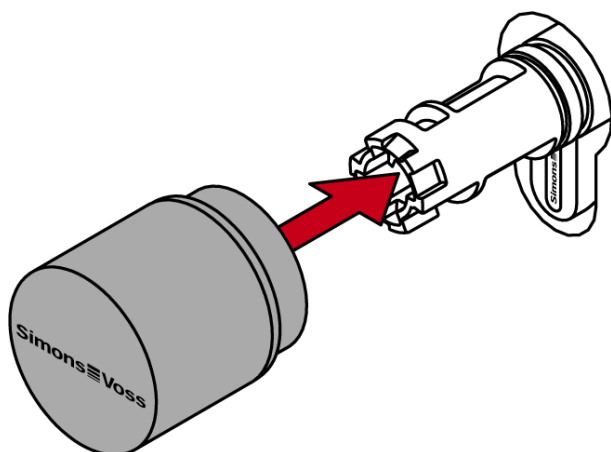
1. Sätt i 1,5 mm insexnyckeln i Escape-knoppen.



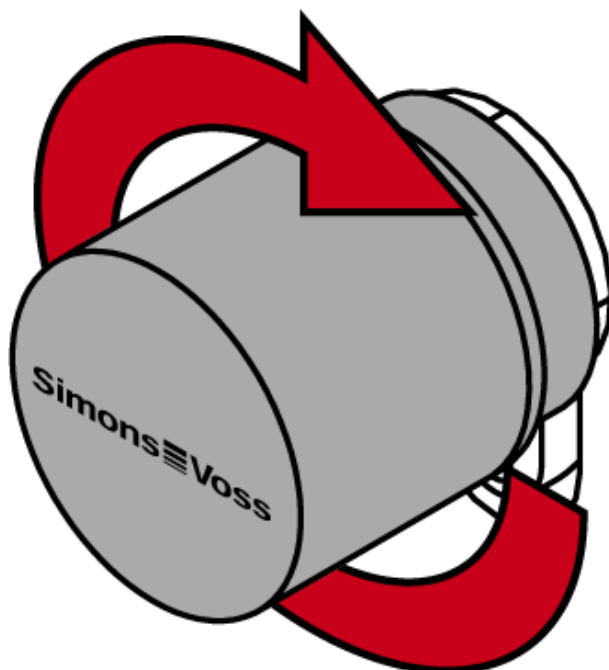
2. Vrid knoppen medurs med insexnyckeln till anslaget.
 - ↳ Escape-knoppen klickar.



3. Dra ut sexkantsnyckeln igen.
4. Sätt på Escape-knopen på cylinderskaftet.



5. Vrid Escape-knappen medurs så att den hakar i.



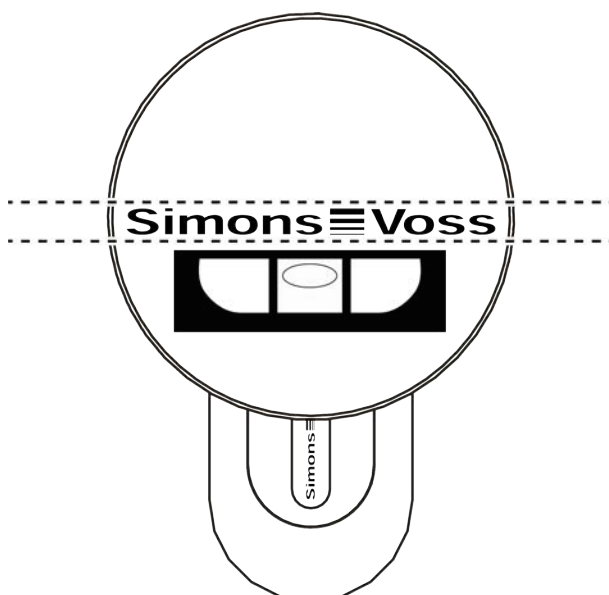
Funktionstest

1. Vrid och dra i Escape-knappen för att säkerställa att den sitter korrekt.
 2. Kontrollera att du kan låsa upp dörren med Escape-knappen.
- ↳ Escape-knappen är monterad.

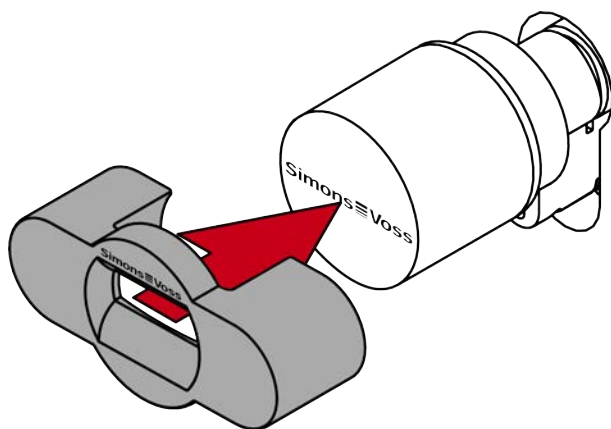
10.5.2 Montering på demonterad cylinder (upplåsning moturs)

Demontera mekanisk knapp

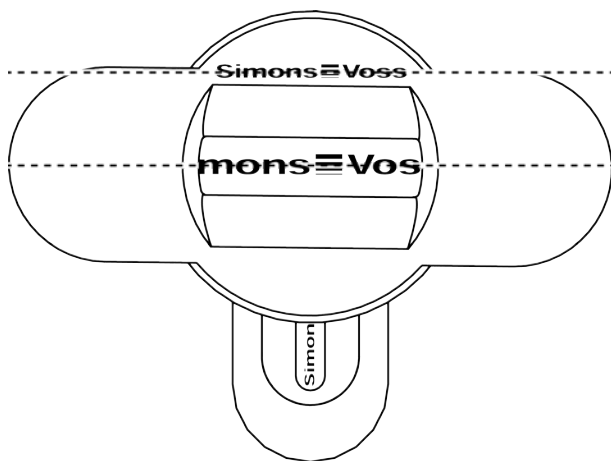
- ✓ Specialverktyg finns.
1. Rikta in knoppen horisontellt.



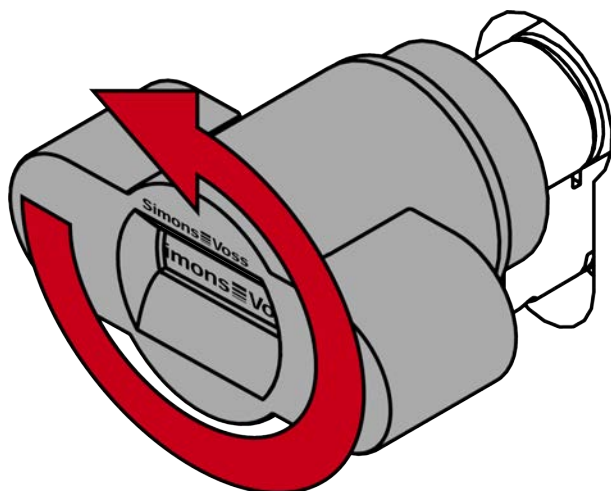
2. Sätt på specialverktöget.



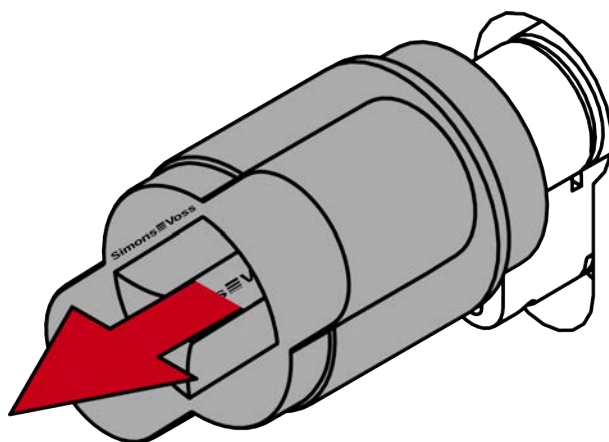
3. Rikta in specialverktöget så att logotypen är parallell med ursparningen.



4. Vrid specialverktöget och knappen samtidigt moturs.



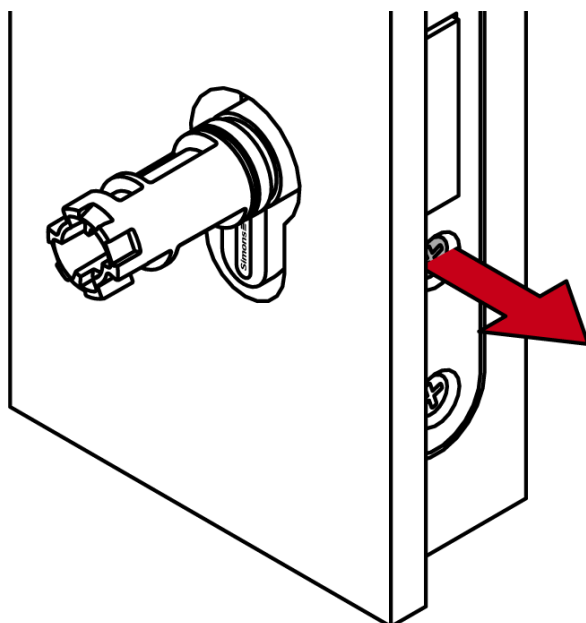
5. Dra bort specialverktyget och knappen samtidigt.



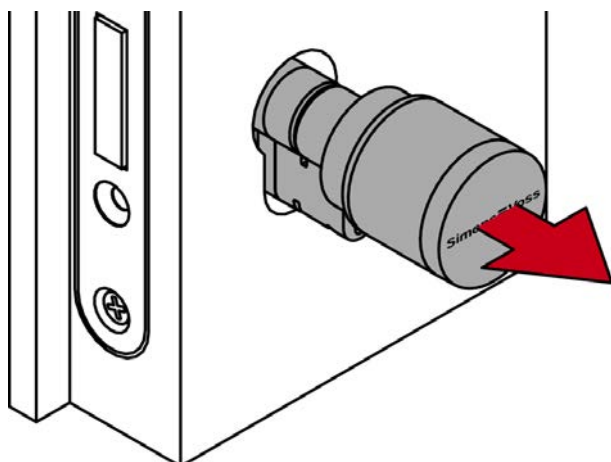
↳ Den mekaniska knappen är demonterad.

Demontera cylinder

1. Skruva ur cylinderskruven.

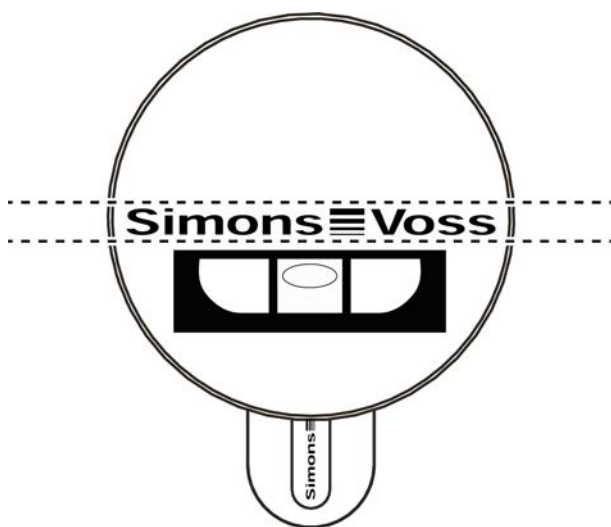


2. Demontera cylindern.

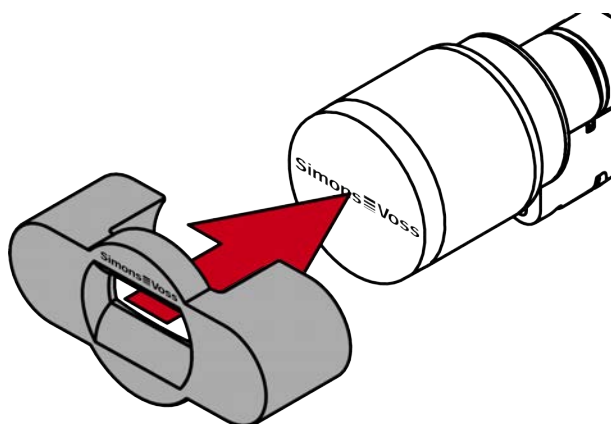


Demontera elektronisk knapp

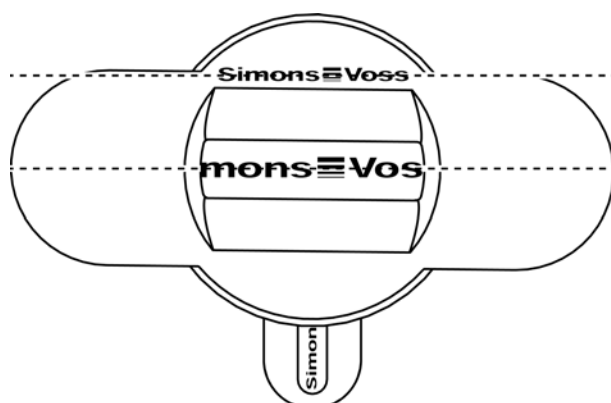
- ✓ Specialverktyg finns.
 - ✓ 1,5 mm sexkantsnyckel finns.
1. Rikta in knoppen horisontellt.



2. Sätt på specialverktyget.



3. Rikta in specialverktøget så att logotypen är parallell med ursparningen.



4. Håll fast specialverktøget och knopplocket och vrid dem båda tillsammans, först 1–2° medurs och sedan bort moturs.

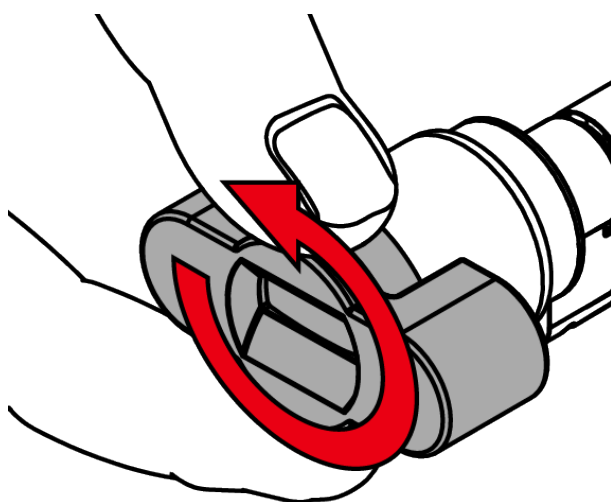


INFO

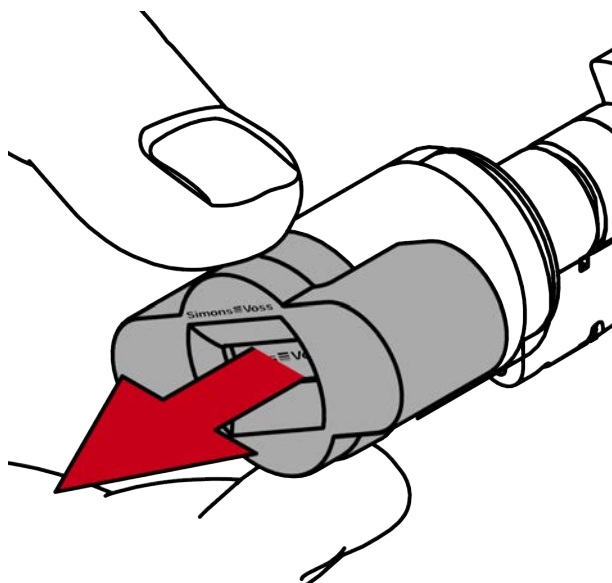
Halkar när du vrider

Ytan på vredskåpan kan vara hal och locket kan vara svårt att vrida (speciellt med WP-versioner, kännbar igenom den blå cylinderhalsringen eller den laserade markeringen på inre sidan av cylinderprofilen).

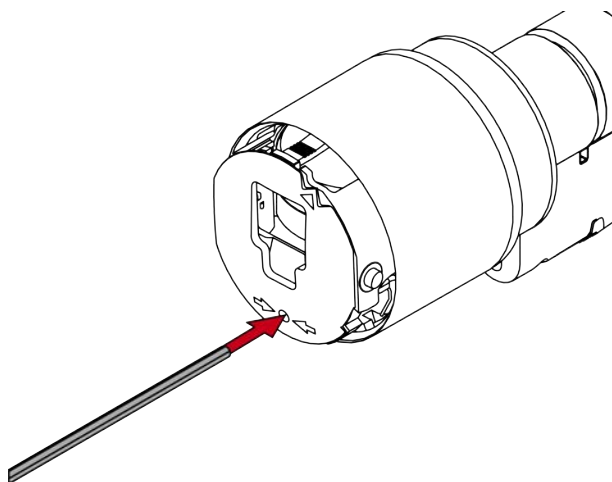
- Använd halkfria handskar.



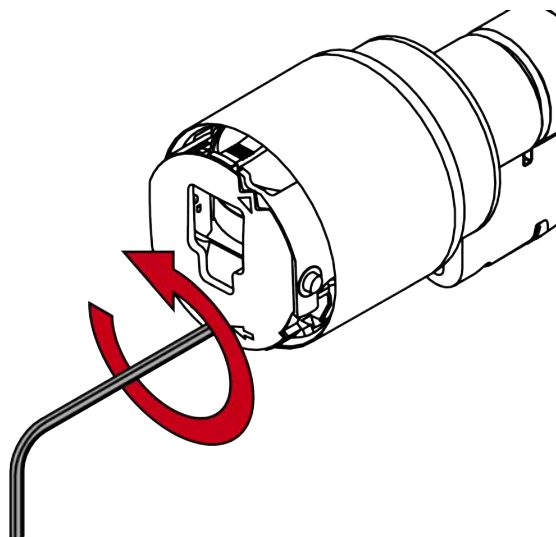
5. Dra bort verktyget och kåpan.



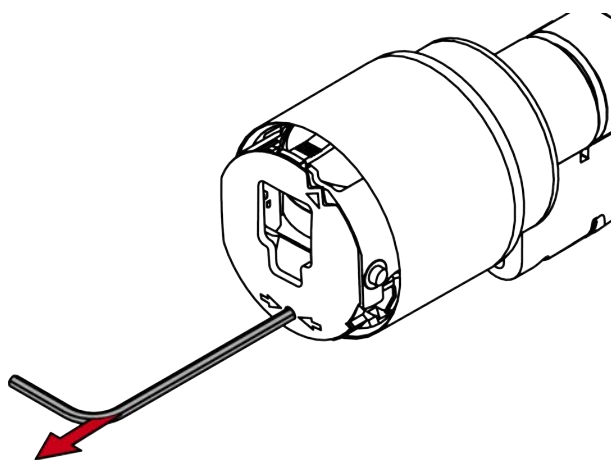
6. Sätt i sexkantsnyckeln till anslag i det avsedda hålet.



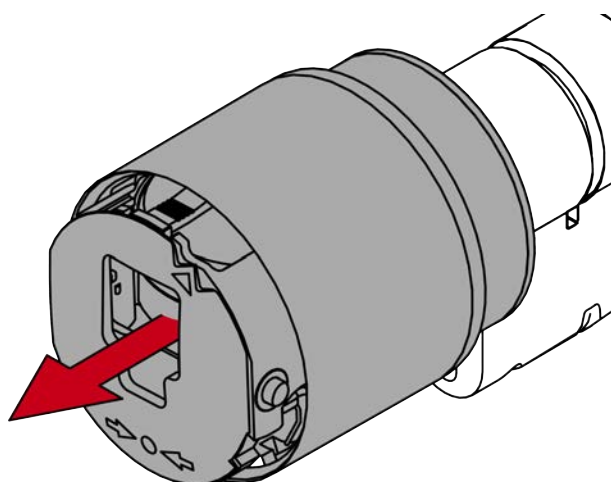
7. Vrid sexkantsnyckeln 270 grader moturs.



8. Dra ut sexkantsnyckeln igen.



9. Dra av knoppen.

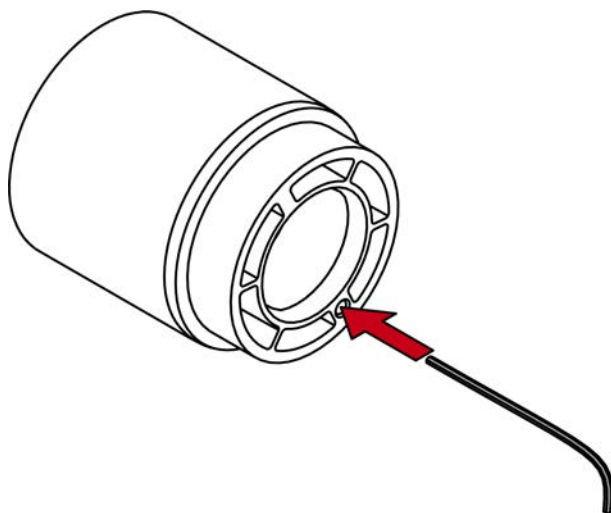


↳ Den elektroniska knoppen är demonterad.

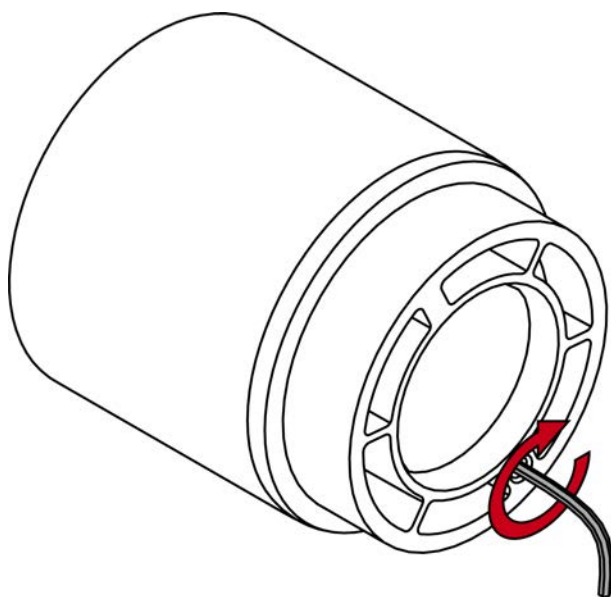
Montera Escape-knopp

✓ 1,5 mm sexkantsnyckel finns.

1. Sätt i 1,5 mm insexnyckeln i Escape-knoppen.

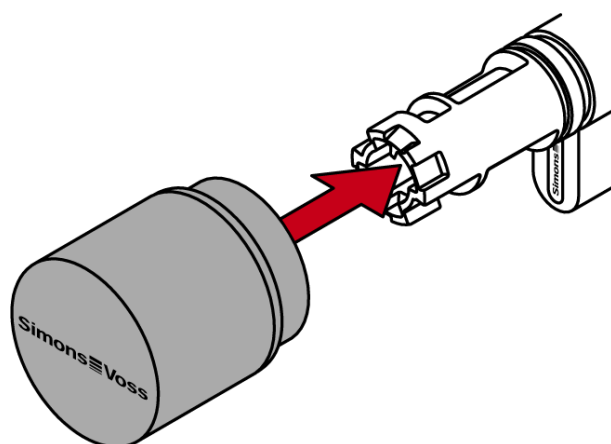


2. Vrid knoppen medurs med insexnyckeln till anslaget.
↳ Escape-knoppen klickar.

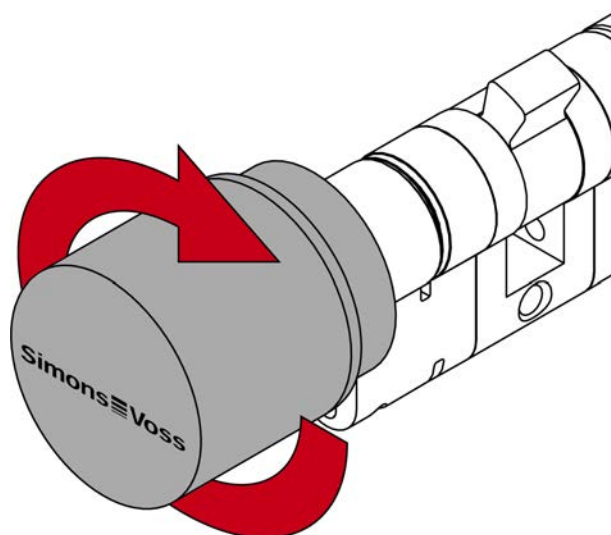


3. Dra ut sexkantsnyckeln igen.

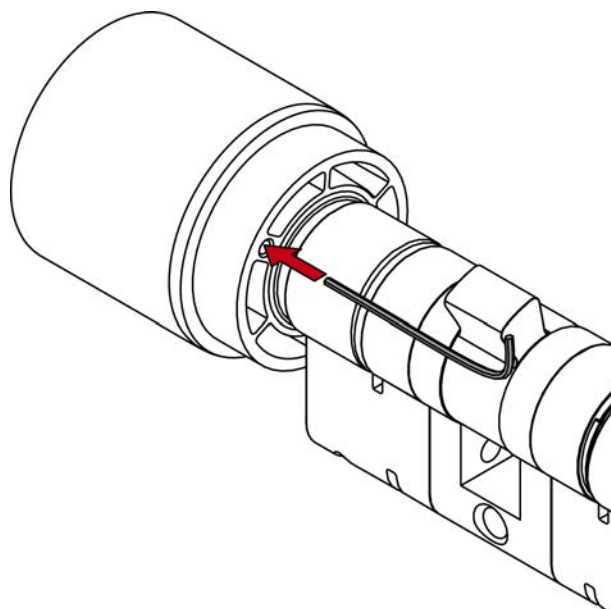
4. Sätt på Escape-knopen på cylinderskaftet.



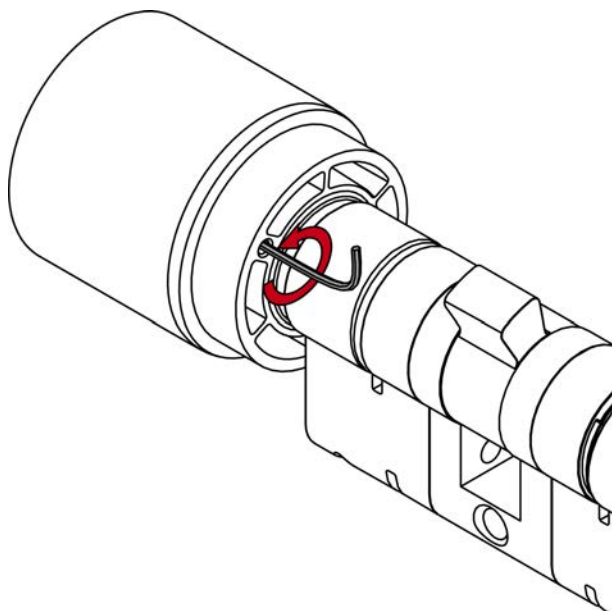
5. Håll fast låsbiten och vrid Escape-knopen medurs till anslaget.



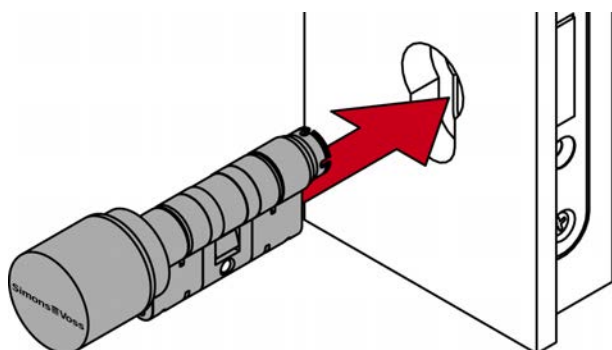
6. Sätt i 1,5 mm insexnyckeln i Escape-knopen.



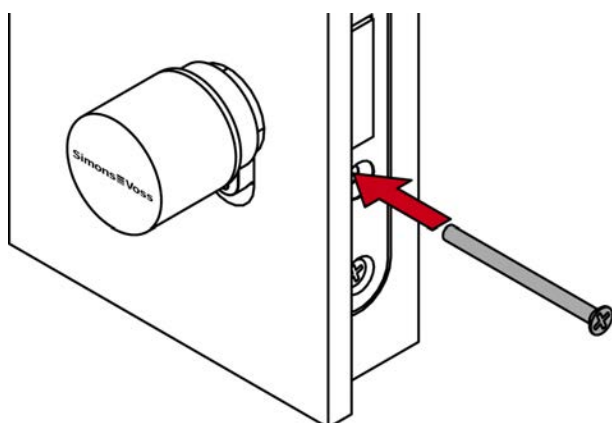
7. Vrid 1,5 mm insexnyckeln moturs till anslaget.
↳ Escape-knappen klickar.



8. Montera cylindern igen.



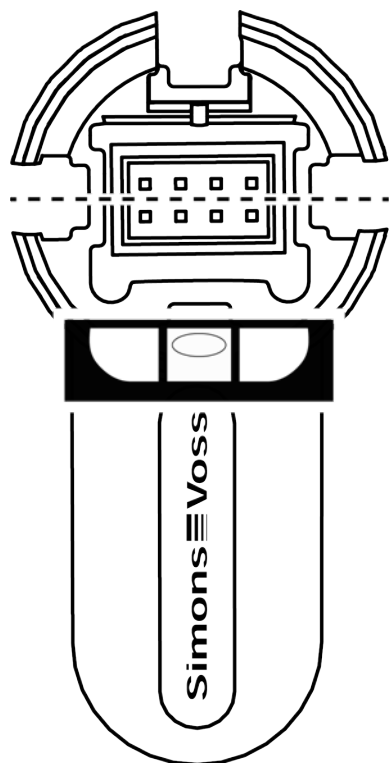
9. Skruva fast cylinderskruven.



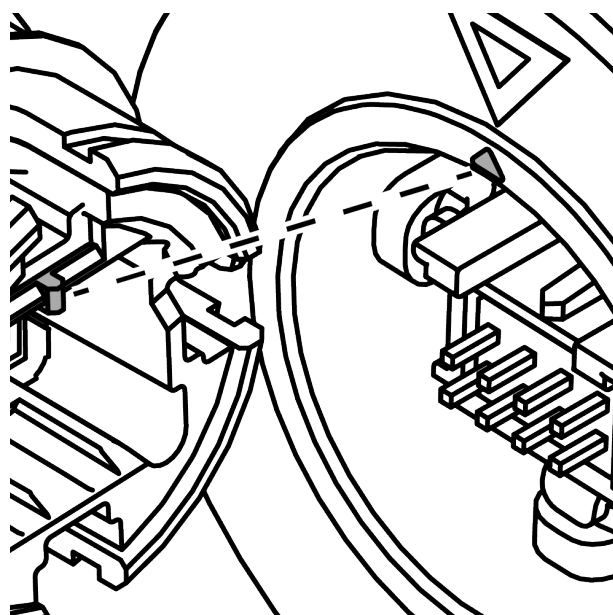
Återmontera elektronisk knapp

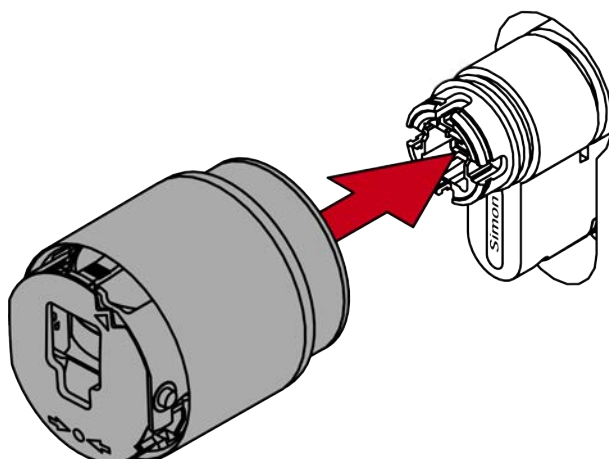
✓ 1,5 mm sexkantsnyckel finns.

1. Rikta in knappfästet horisontellt.



2. Sätt på knoppen.



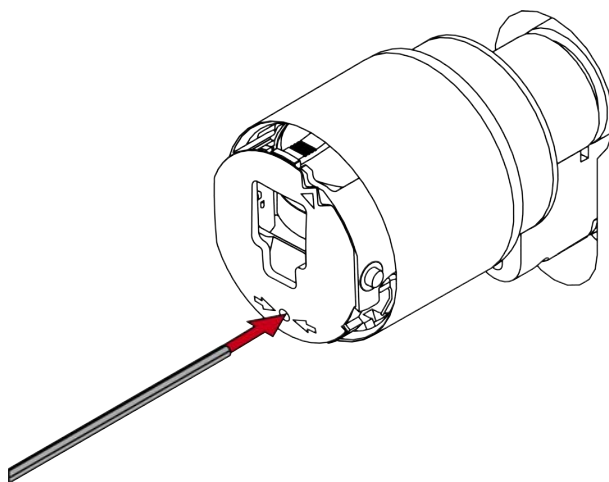
**INFO**

Använd den medföljande sexkantsnyckeln.

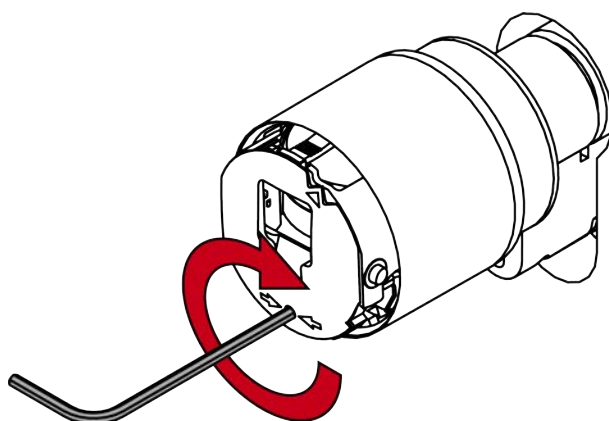
I leveransomfånget till specialverktyget ingår även en sexkantsnyckel.

- Använd den här sexkantsnyckeln för att montera och demontera den elektroniska knoppen.

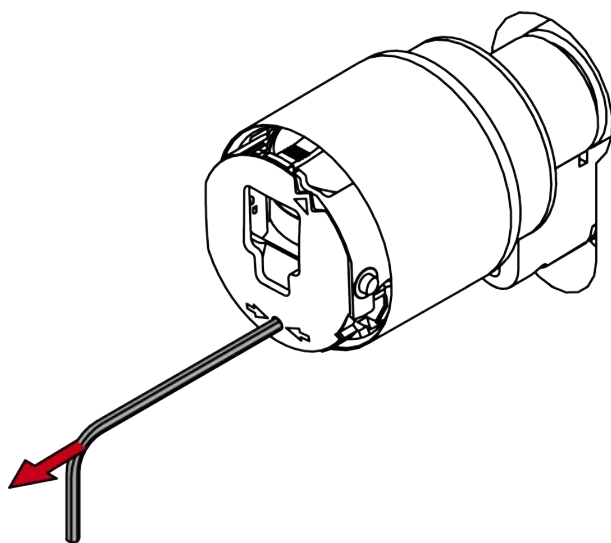
3. Sätt i sexkantsnyckeln till anslag i det avsedda hålet.



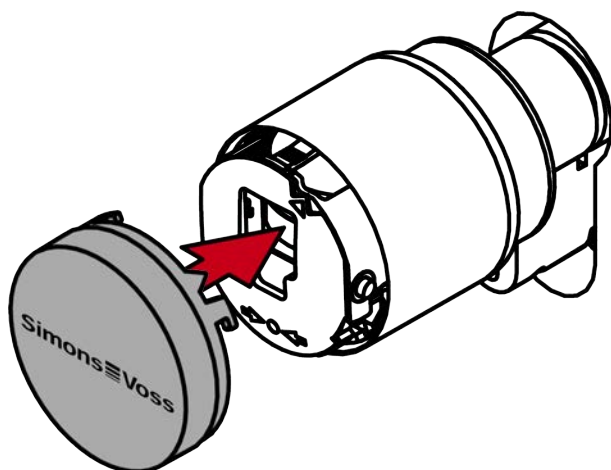
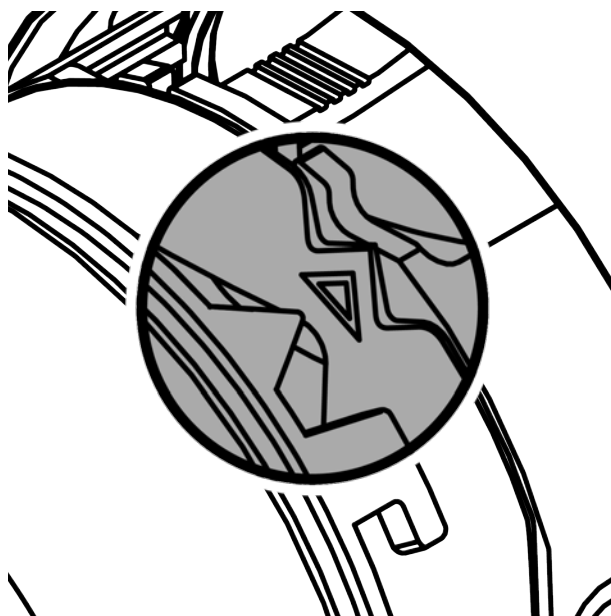
4. Vrid sexkantsnyckeln 270 grader medurs.



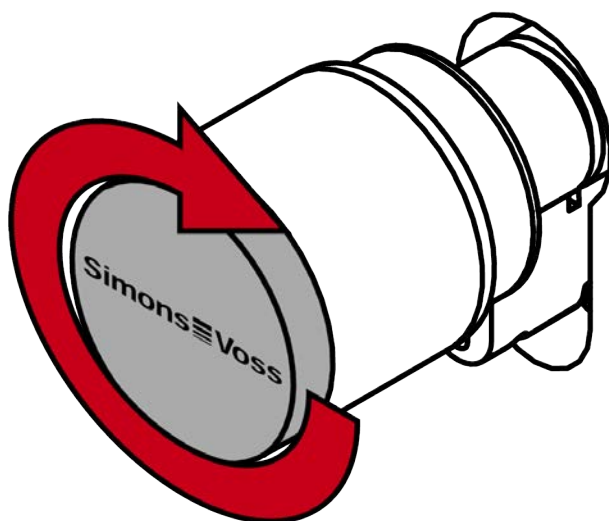
5. Dra ut sexkantsnyckeln igen.



6. Sätt på kåpan.



7. Vrid kåpan medurs.



- ↳ Kåpan hakar i med ett klick.
- ↳ Den elektroniska knoppen är monterad.

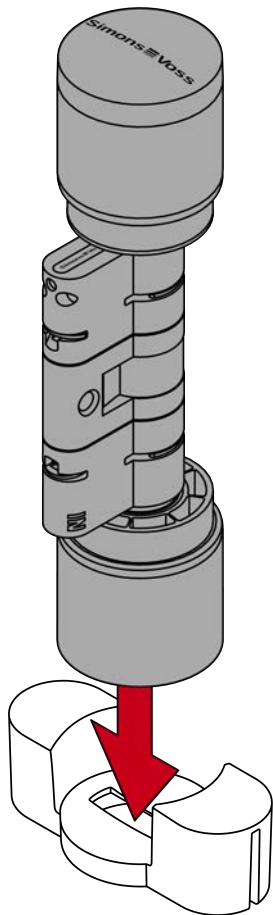
Funktionstest

1. Vrid och dra i Escape-knappen för att säkerställa att den sitter korrekt.
 2. Kontrollera att du kan låsa upp dörren med Escape-knappen.
- ↳ Escape-knappen är monterad.

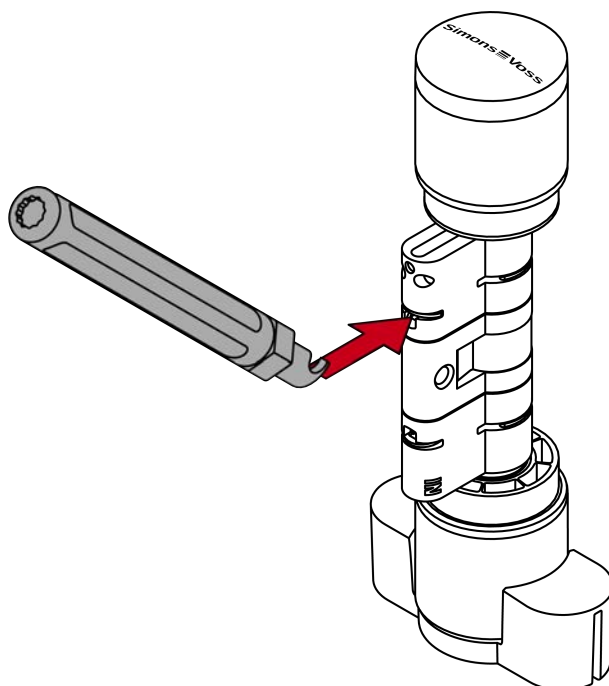
10.6 Byta medbringare

- ✓ Lyftdon för lossning av klämman finns.
- ✓ Distanshållare för inriktning av förlängningsbulten finns.
- ✓ Lämpligt verktyg för inpressning av klämman (till exempel klämblock eller armaturtång) finns.

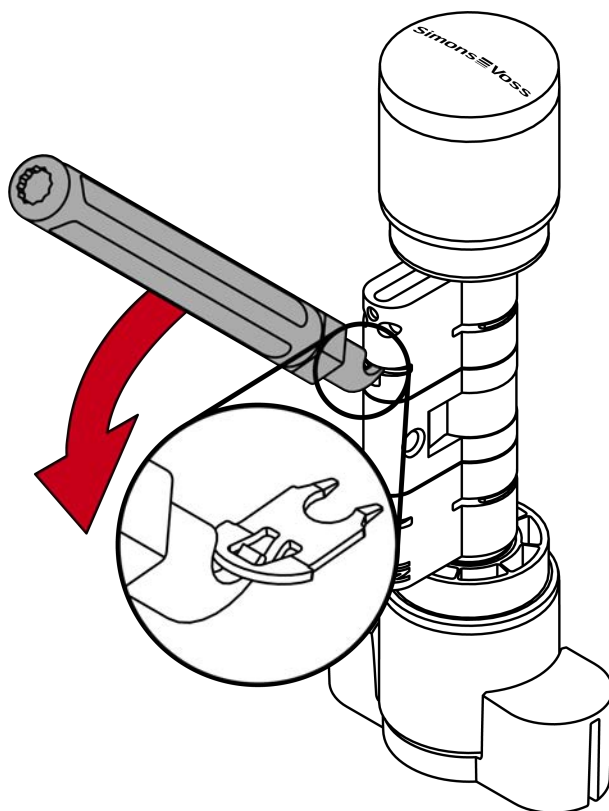
1. Placera Digital Cylinder AX i knappmonteringsverktyget.



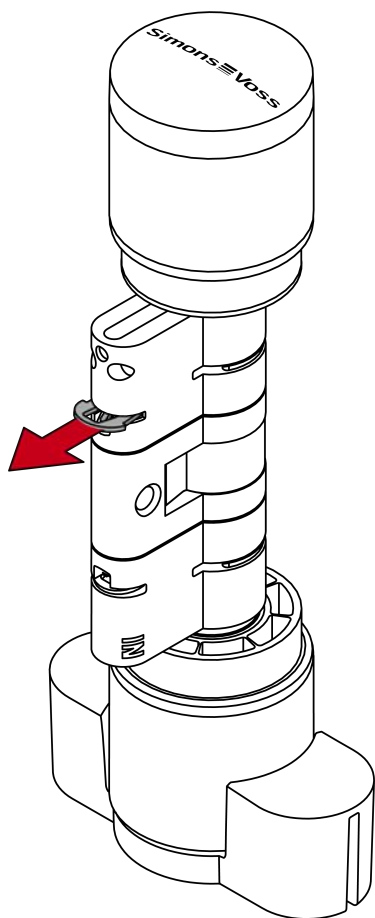
2. Haka i lyftdonet i klämman.



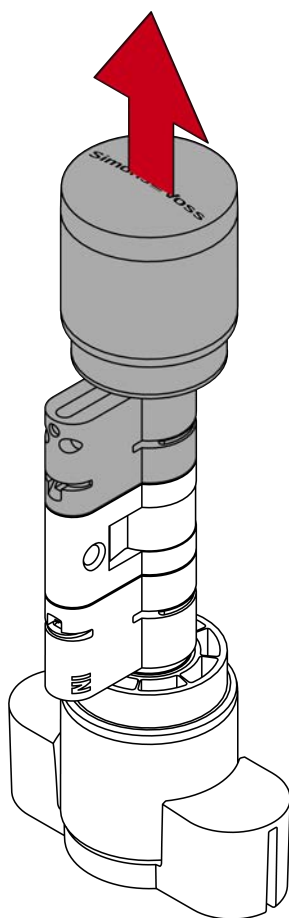
3. Lyft klämman ur profilcylindern genom att röra lyftdonet i cylinderns mitt.



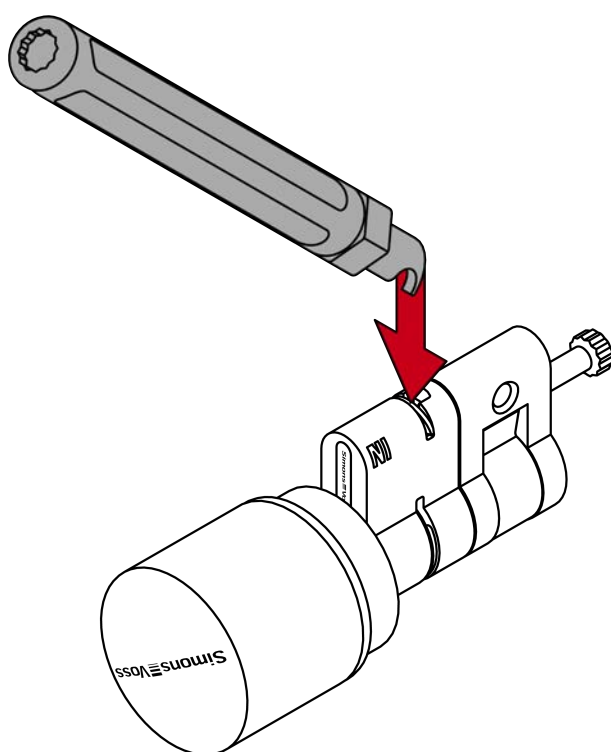
4. Dra ut klämman helt ur profilcylindern.



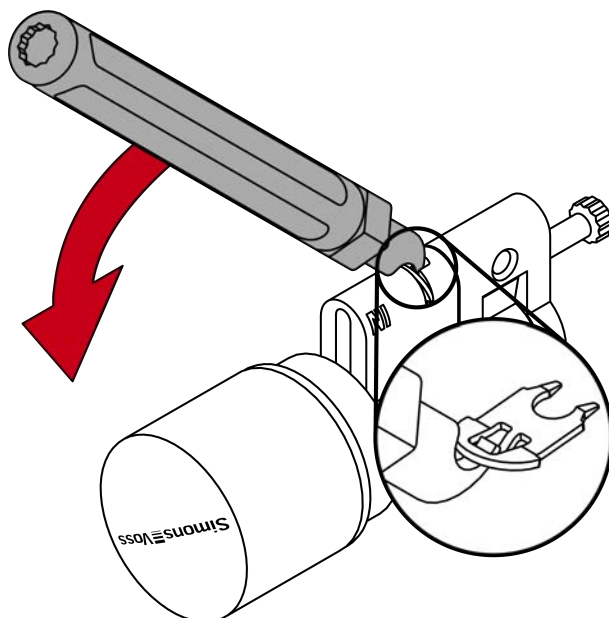
5. Ta isär de båda cylinderhalvorna.



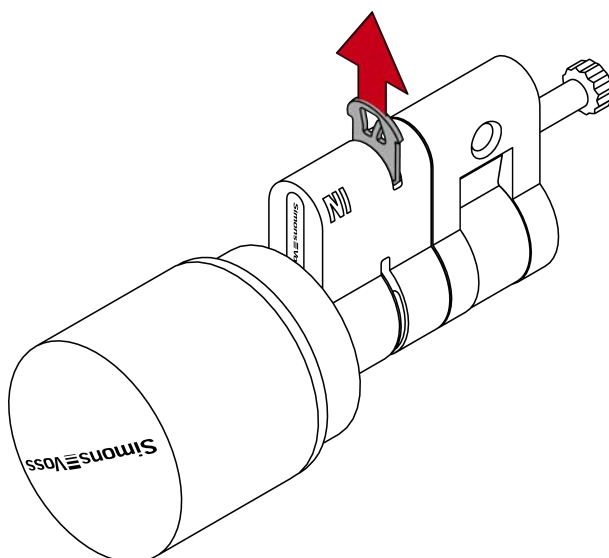
6. Haka i lyftdonets spets i den andra klämman.



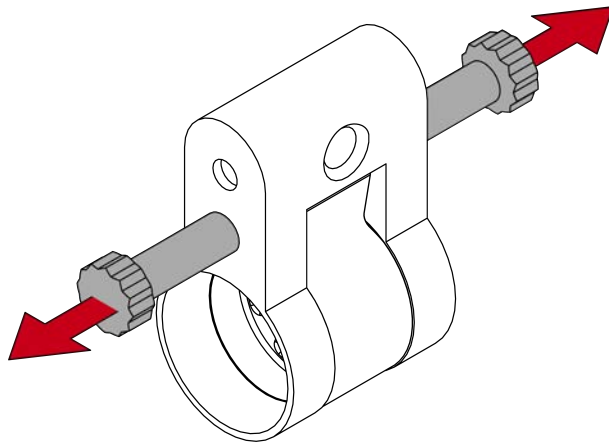
7. Lyft den andra klämman ur profilcylindern genom att röra lyftdonet i cylinderns mitt.



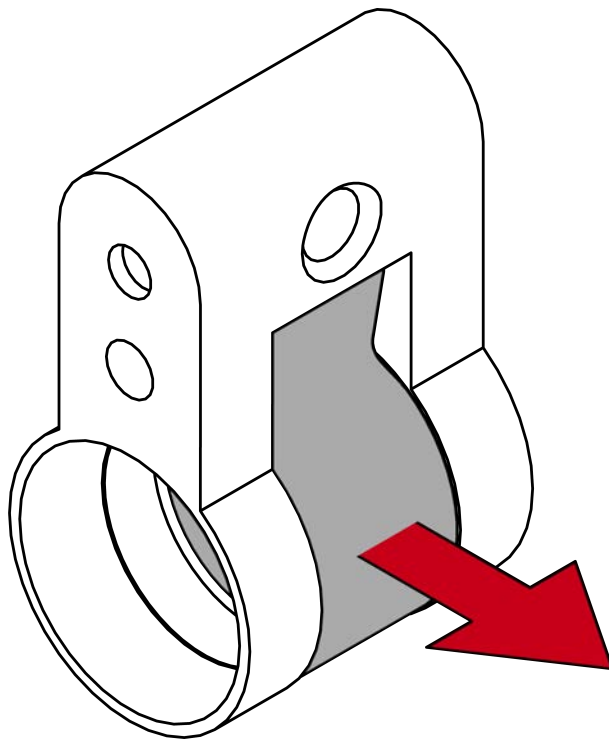
8. Dra ut den andra klämman helt ur profilcylindern.



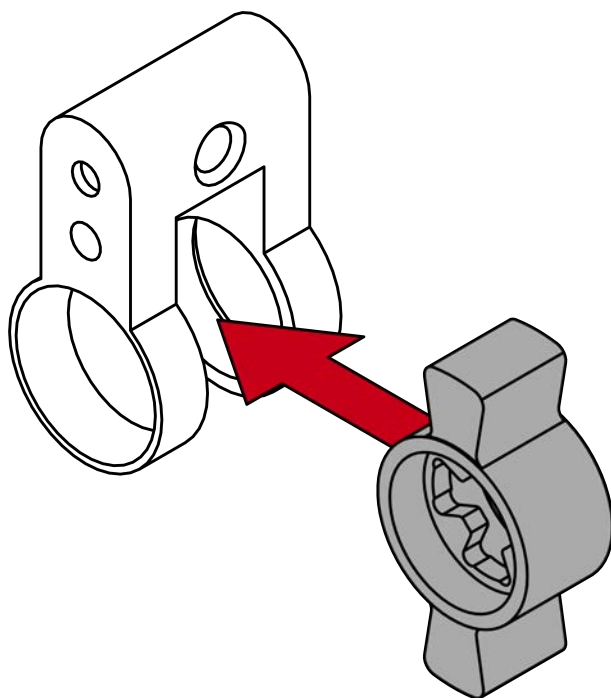
9. Skruva ur de båda förlängningsbultarna.



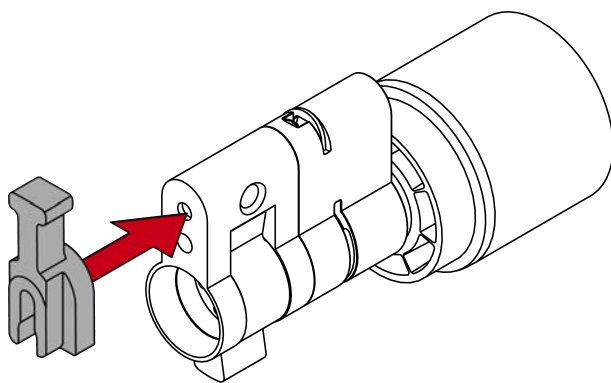
10. Avlägsna medbringaren.



11. Sätt i en ny medbringare.



12. Lägg på distanshållaren.



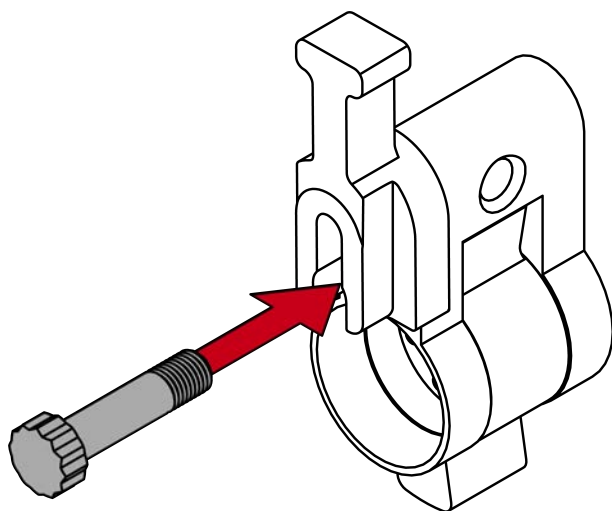
13. Skruva in en passande förlängningsbult med lyftdonet så att den ligger an mot distanshållaren.



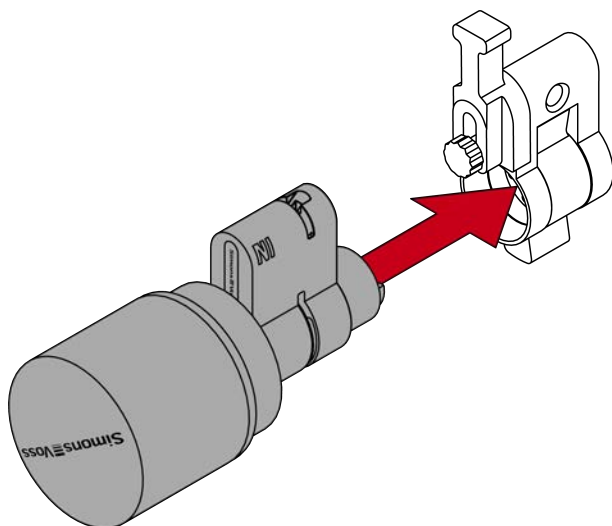
INFO

Längd på bulthuvudet

På bulthuvudet är en siffra angiven. Denna siffra anger längden på cylinderprofilen till vilken bulten passar.

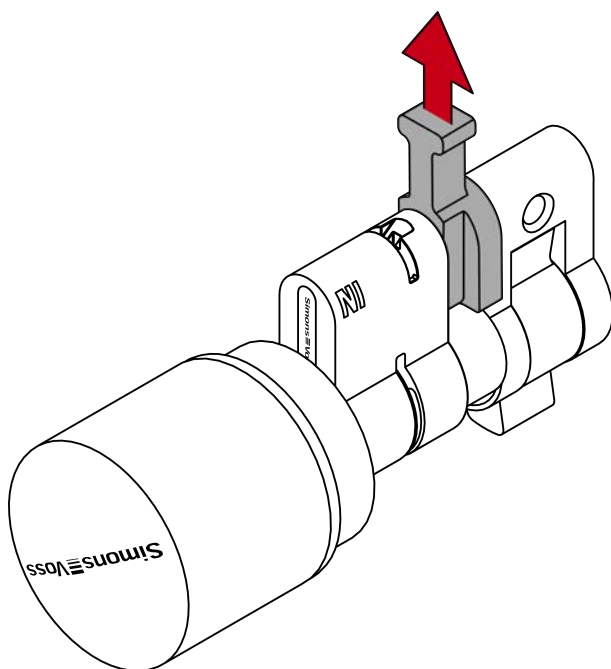


14. Sätt en cylinderhalva på förlängningsbulten.

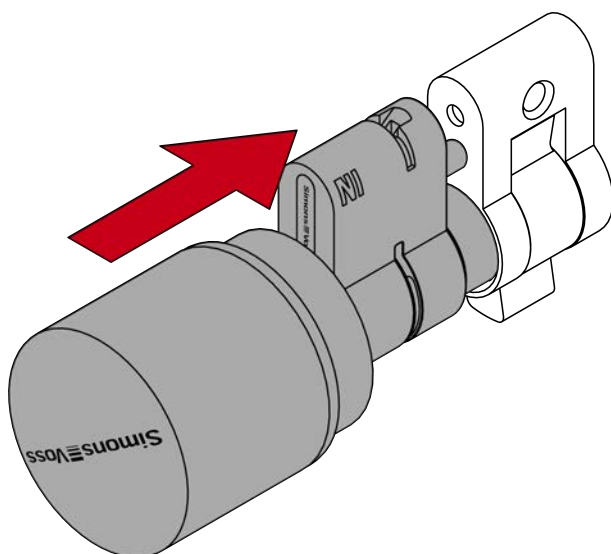


↳ Förlängningsbulten är skyddad mot att vridas.

15. Dra av distanshållaren igen.



16. Skjut samman halvorna helt.

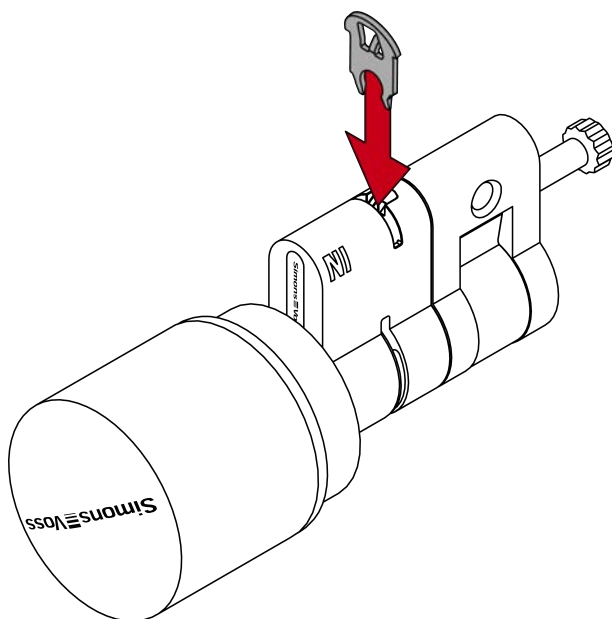


17. Sätt tillbaka klämman med den utskjutande delen mot cylinderskruven i profilcylinderns ursparning och tryck fast klämman med tummen så att den inte kan lossna.

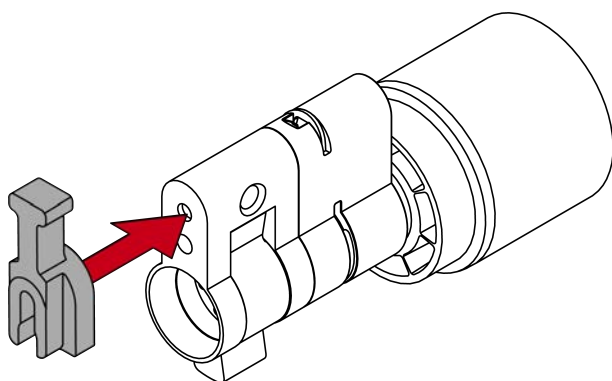
18. Pressa in klämman i profilcylinder med ett lämpligt verktyg (till exempel klämblock eller armaturtång).

**INFO****Klämblock med utbytesmedbringare ej kompatibel**

Vissa utbytesmedbringare passar inte i ursparningen på klämblocket. Klämmorna kan inte pressas in med klämblocket hos cylindrar med dessa medbringare.



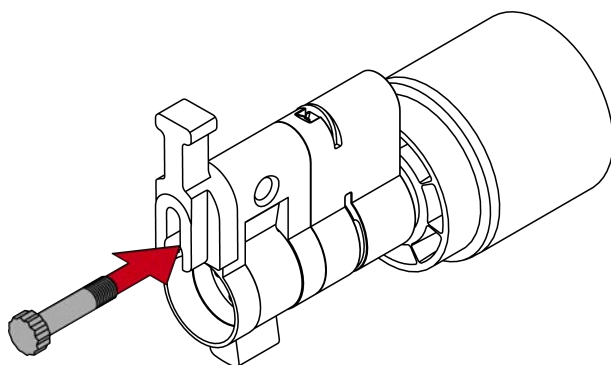
19. Lägg på distanshållaren igen.



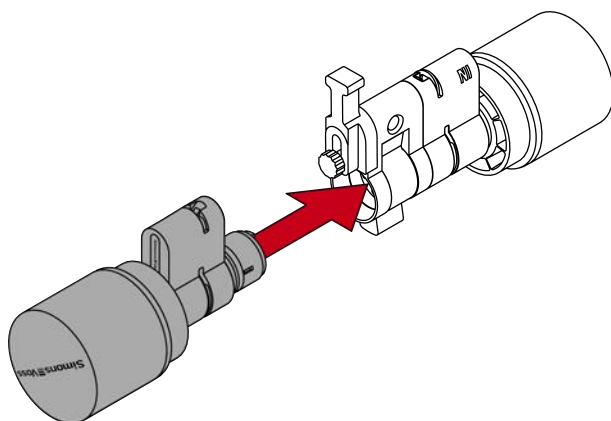
20. Skruva in en passande förlängningsbult med lyftdonet så att den ligger an mot distanshållaren.

**INFO****Längd på bulthuvudet**

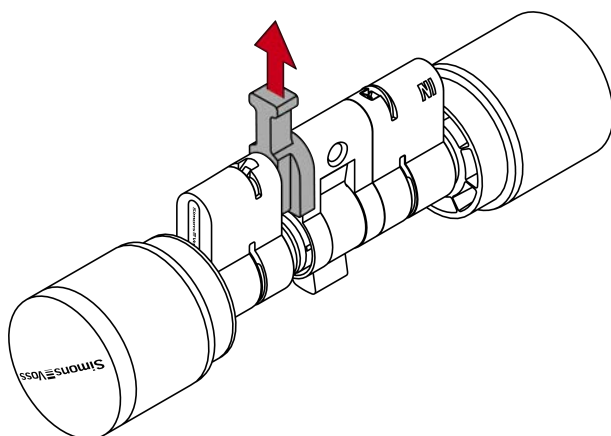
På bulthuvudet är en siffra angiven. Denna siffra anger längden på cylinderprofilen till vilken bulten passar.



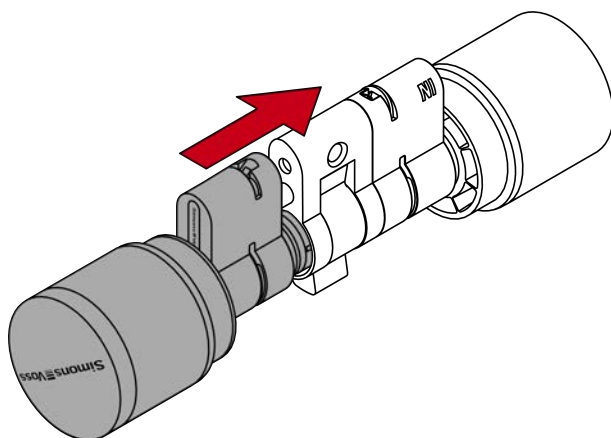
21. Sätt en cylinderhalva på förlängningsbulten.
↳ Förlängningsbulten är skyddad mot att vridas.



22. Dra av distanshållaren igen.



23. Skjut samman halvorna helt.



24. Sätt tillbaka klämman med den utskjutande delen mot cylinderskruven i profilcylinderns ursparning och tryck fast klämman med tummen så att den inte kan lossna.

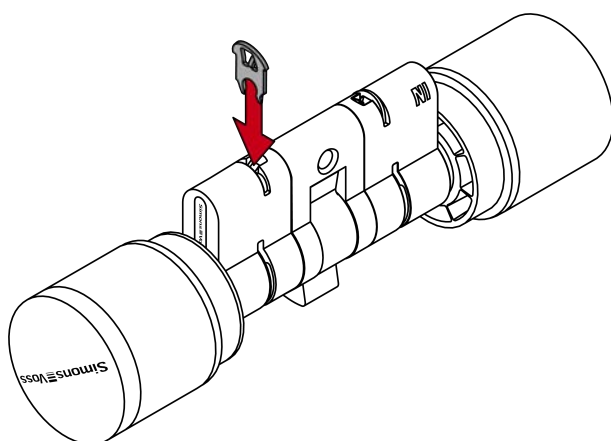
25. Pressa in klämman i profilcylinder med ett lämpligt verktyg (till exempel klämblock eller armaturtång).



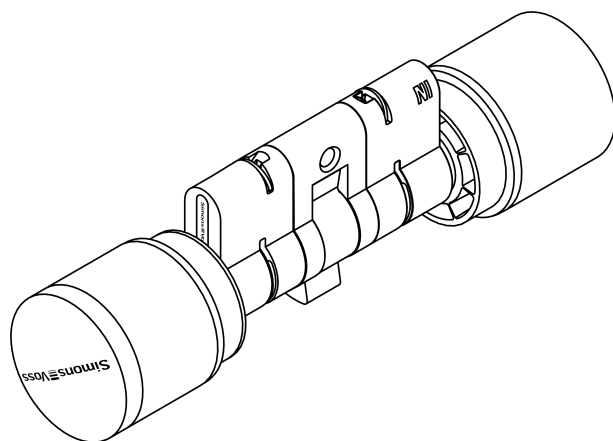
INFO

Klämblock med utbytesmedbringare ej kompatibel

Vissa utbytesmedbringare passar inte i ursparningen på klämblocket. Klämmorna kan inte pressas in med klämblocket hos cylindrar med dessa medbringare.



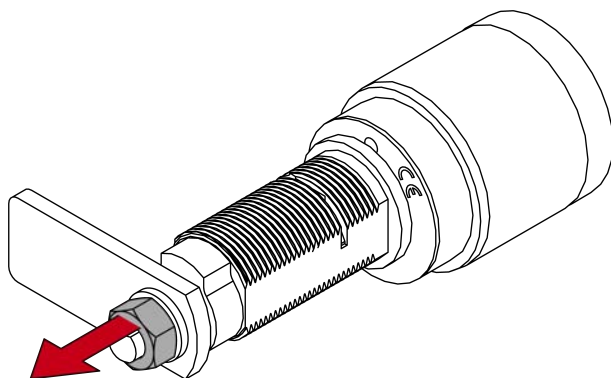
↳ Medbringaren på Digital Cylinder AX har bytts ut.



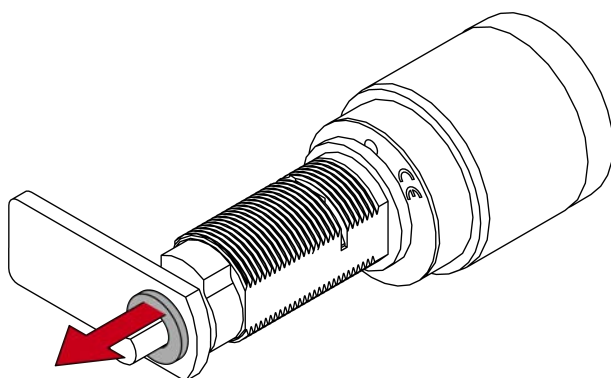
10.7 Byta spak

✓ U-/ringnyckel SW10 finns.

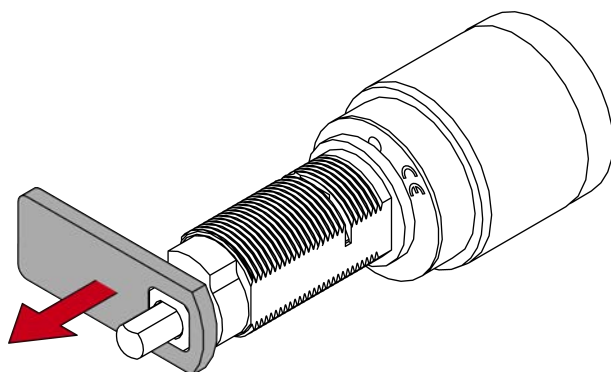
1. Ta bort sexkantsmuttern (SW10).



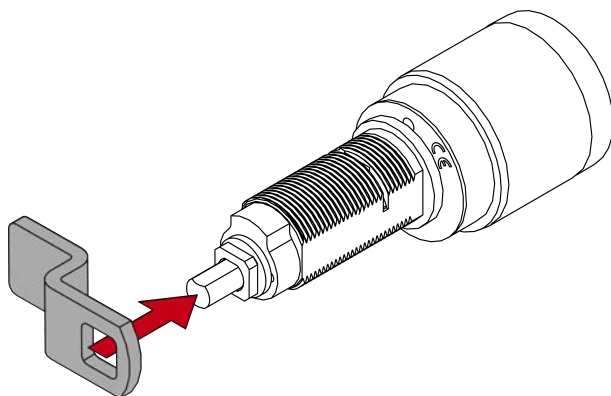
2. Ta bort den lilla brickan.



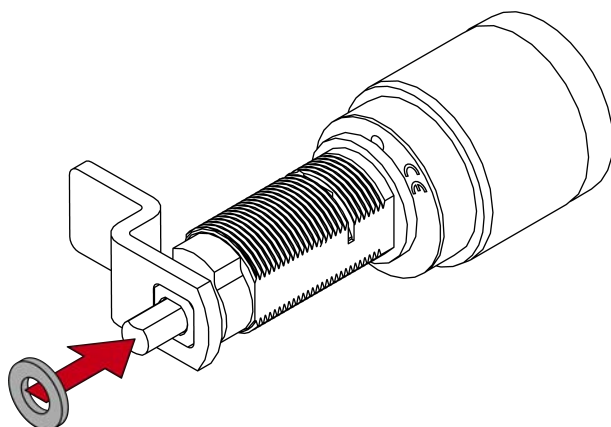
3. Ta bort spaken.



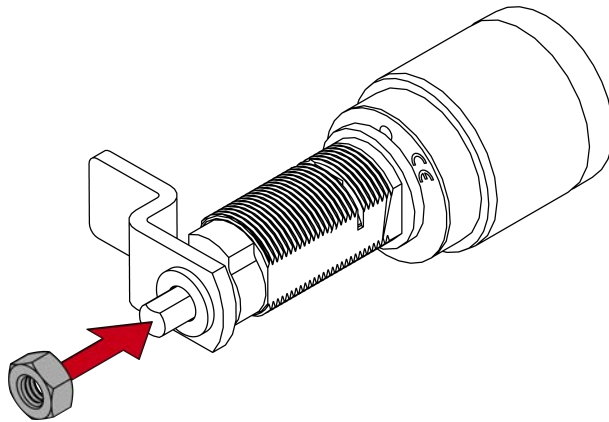
4. Placera den nya hävarmen på den fyrkantiga bussningen.



5. Sätt tillbaka den lilla brickan på spaken.



6. Skruva fast sexkantsmuttern igen (SW10).



↳ Spaken har bytts ut.

11. Signalering

| Signalering | Betydelse |
|---------------------------------|---|
| 2× kort före inkoppling (grön) | Identifikationsmedium godkänt, normal manövrering |
| 1× kort (röd) | Identifikationsmedium saknar behörighet |
| 1× kort, 1× lång (grön) | Flipflop-läge: Inkopplat |
| 1× lång, 1× kort (grön) | Flipflop-läge: Urkopplat |
| 3× kort efter batteribyte (röd) | Batteribyte klart |
| 8× kort före inkoppling (röd) | Batterivarningsnivå 1 |
| 16× kort före inkoppling (röd) | Batterivarningsnivå 2 |

12. Underhåll

Digital Cylinder AX är i princip underhållsfri. Du behöver bara byta batterierna när de är urladdade.

Undantag: Om du använder ett utförande med självlåsand halvcyylinder kan spärrkanten bli sliten.

- Fetta in spärrkanten på manöverspaken med lämpligt fett (t.ex. vaselin).

12.1 Batteribyte



INFO

Störning på batterikontakten på grund av fettfilm

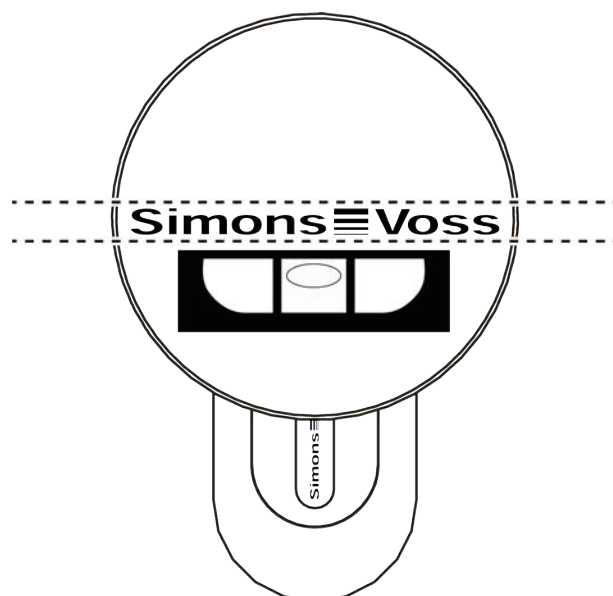
När du vidrör batterier lämnar du kvar en tunn film av hudfett på batterierna. Den här filmen försämrar kontakten mellan elektroniken och batterierna.

1. Vidrör inte de nya batteriernas kontakter med händerna.
2. Använd rena och fettfria handskar.

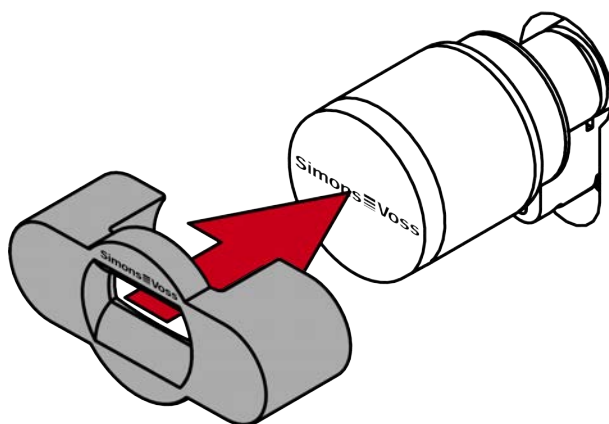
Bibehålla status vid batteribyte

Digital Cylinder AX kan inte kopplas till och från utan strömförsörjning. När batterierna är demonterade behåller Digital Cylinder AX därför sin aktuella lås- och datastatus (programmering och sparade loggar).

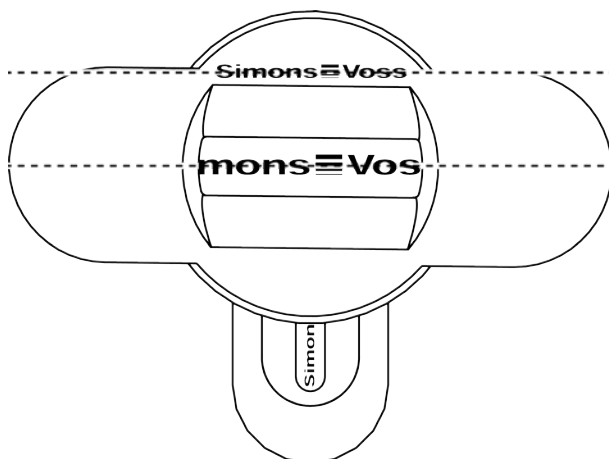
- ✓ Specialverktyg finns.
1. Rikta in knoppen horisontellt.



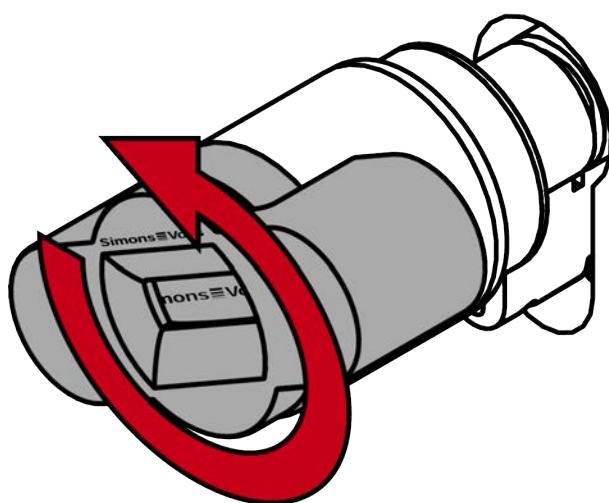
2. Sätt på specialverktöget.



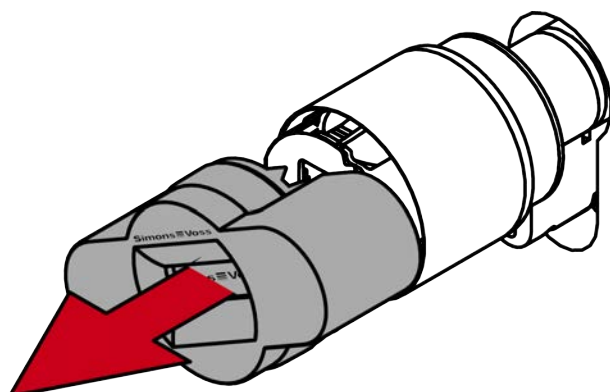
3. Rikta in specialverktöget så att logotypen är parallell med ursparningen.



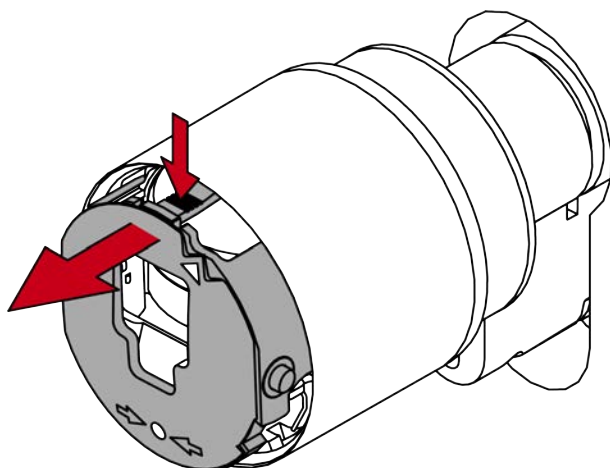
4. Håll fast specialverktöget och knopplocket och vrid dem båda tillsammans, först 1–2° medurs och sedan bort moturs.



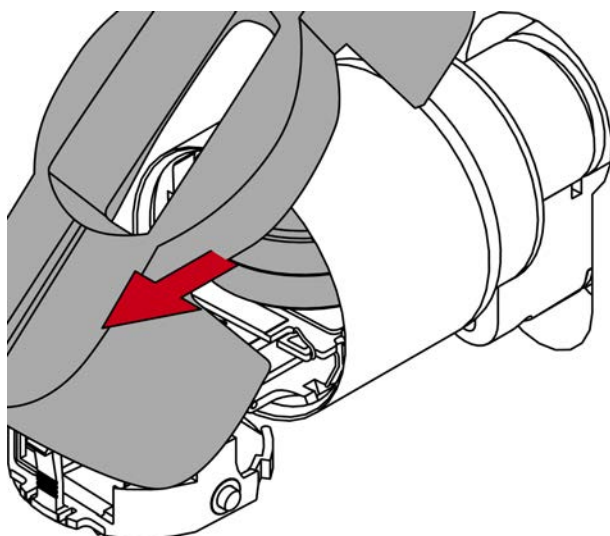
5. Dra bort verktyget och kåpan.



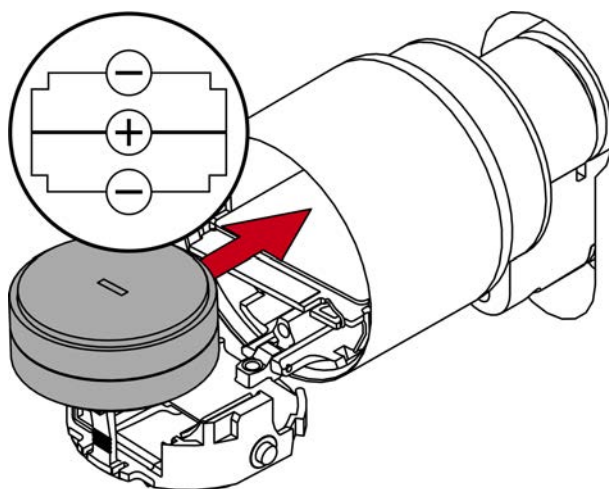
6. Tryck spärren inåt och öppna locket till batterifacket.



7. Ta ur batterierna med det magnetiska specialverktyget.

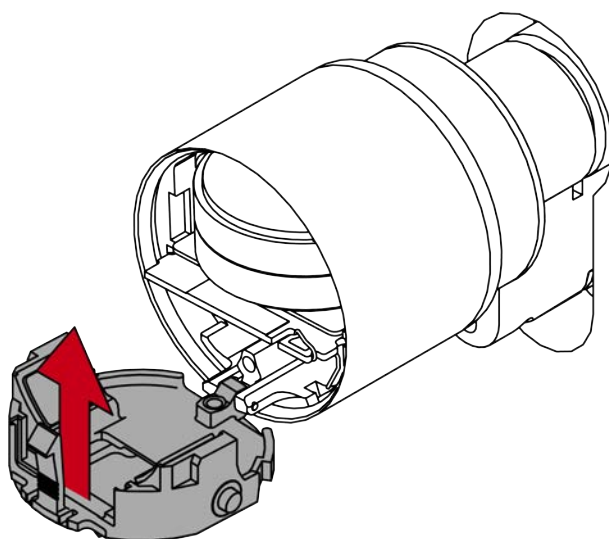


8. Sätt i nya batterier (Positiv pol i mitten).



9. Stäng locket till batterifacket.

- ↳ Cylindern signalerar att batteribytet är klart genom att blinka rött och pipa tre gånger.

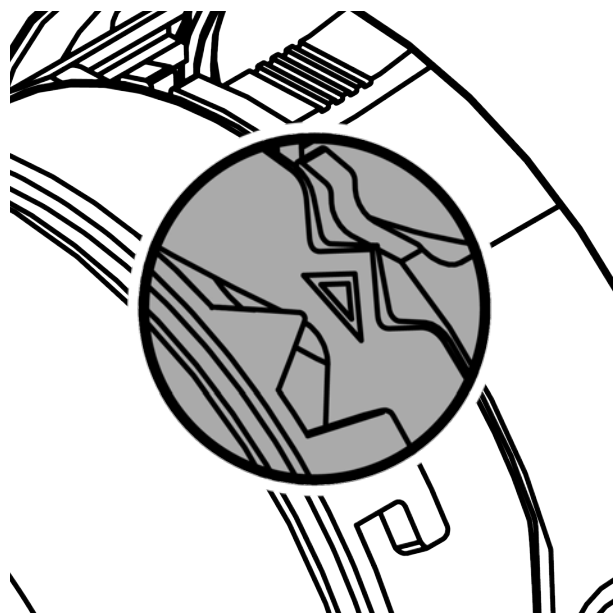
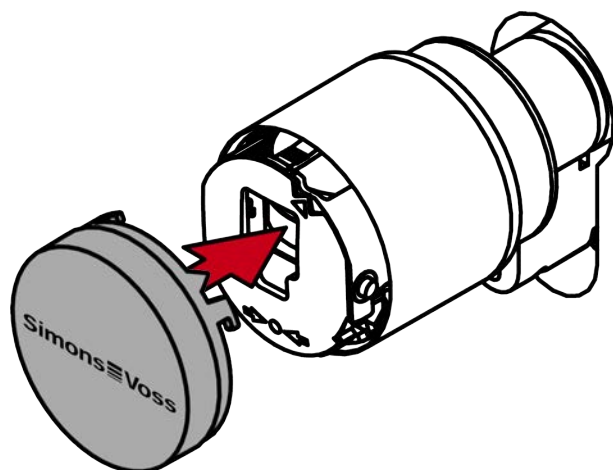


10. Sätt på kåpan.

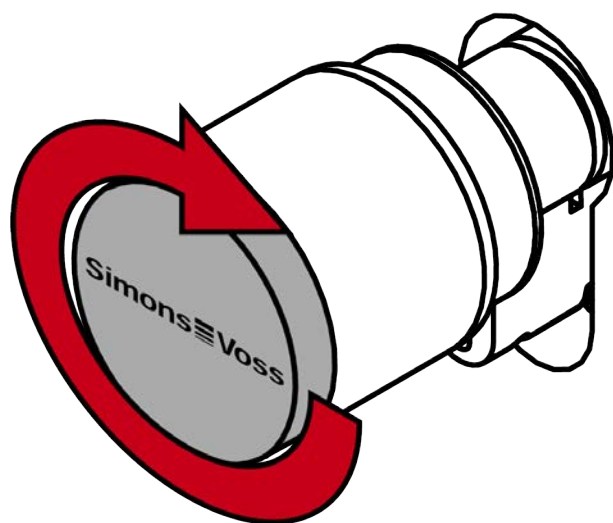


INFO

Rikta knoppkåpan och knoppen enligt grafiken med hjälp av trekanten.



11. Vrid kåpan medurs.



↳ Kåpan hakar i med ett klick.

12. Utför ett funktionstest.

↳ Batterierna är bytta.

12.2 Rengöring och desinfektion

OBS

Skada på grund av aggressiva rengöringsmedel

Ytan på den här produkten kan skadas om olämpliga rengöringsmedel används.

■ Använd endast rengöringsmedel som lämpar sig för plast- och metallytor.

Skada på grund av vätskor

Den här produkten innehåller elektroniska och/eller mekaniska komponenter som kan skadas av alla typer av vätskor.

■ Låt inte elektroniken komma i kontakt med vätskor.

Damm och smuts kan skada den optiska registreringsbilden. Dessutom riskerar bakterie- och virusangrepp att påverka användarnas hälsa

1. Rengör vid behov ytan med ett lämpligt rengöringsmedel och en mjuk duk.
2. Desinficera vid behov ytan med ett lämpligt desinficeringsmedel.

13. Tekniska data

13.1 Europaprofil och SwissRound

| | |
|-----------------------------|---|
| Mått vred (ØxL) | Ø 32 mm × 39,5 mm (elektronisk), Ø 32 mm × 37,5 mm (mekanisk) |
| Grundlängd utsida | 30 mm, för Europaprofil förlängningsbart i steg om 5 mm upptill 90 mm (kortcylinder: 25 mm, fler längder på förfrågan) |
| Grundlängd insida | 30 mm, för Europaprofil förlängningsbart i steg om 5 mm upptill 90 mm (kortcylinder: 25 mm, fler längder på förfrågan) |
| Material | Rostfritt stål |
| Färger | Standard: Rostfritt stål, borstat, MS: Mässingsfärgskikt |
| Knopplock för läsknopp | Plastlock (passiv/hybrid), lock med metallring (aktiv), lock helt i metall (aktiv), SI: Endaste plastlock |
| VdS-klassificering | Klass BZ: Ansökt (endast euro-profil) |
| SKG-klassificering | Förbereds (endast euro-profil) |
| Skyddsklass | IP54 (standard) , IP67 (.WP) |
| Temperaturområde (Drift) | -25 °C till +65 °C (enligt DIN EN 15684) |
| Batterityp | 2× CR2450 3V (litium) per läsknopp, för batteriknopp: 6x |
| Godkända batteritillverkare | Murata, Panasonic, Varta |
| Batteriets livslängd (3060) | Upp till 12 års standby eller 100 000 aktiveringar (med batteriknopp: Upp till 300 000 aktiveringar) |
| Signalering | Akustisk (summer) och/eller visuell (LED – grön/röd) |
| Nätverksfunktion | Ja (integrerad LockNode kan beställas och eftermonteras, inte tillåtet för VdS), SI: LockNode finns som reservdel till WO |

| | |
|---|---|
| Läsmetoder (3060) | Aktiv (25 kHz), passiv (MIFARE® Classic och DESFire, hybrid (aktiv och passiv), Bluetooth Low Energy (för VdS endast aktiv och MIFARE DESFire tillåtet, för behörighetsgrupp D ingen MIFARE Classic och ingen pinkodsknappsats) |
| Nätverkstyper | Online, virtuellt nätverk och offline (kan kombineras) |
| Öppningssätt | Impuls, flipflop |
| Tillträden kan sparas (3060) | 3 000 |
| Tidszonsgrupper | 100+1 (G2) |
| Aantal identificatiemediä dat per slot kan worden beheerd | 64 000 |
| Aantal te beheren sloten per identificatiemedium | 304 000 per transponder |
| Uppgraderbarhet | Fast programvara kan uppgraderas via BLE |

Utsläpp radio

| | |
|--|---------------------------------|
| 15,25 kHz–72,03 kHz | 10 dB μ A/m (3 m avstånd) |
| 13,560006 MHz–13,560780 MHz | 1,04 dB μ A/m (3 m avstånd) |
| 868,000 MHz - 868,600 MHz / 869,700 MHz - 870,000 MHz Endast för artikelnummer: SV-Z5.*LN*, SV-Z5.*DM* | <25 mW ERP |
| 2402 MHz–2480 MHz | 2,5 mW |

13.2 Scandinavian Oval och Scandinavian Round

| | |
|------------------------|---|
| Mått vred (ØxL) | Ø 32 mm × 39,5 mm (elektronisk), Ø 32 mm × 37,5 mm (mekanisk) |
| Material | Rostfritt stål |
| Färger | Standard: Rostfritt stål borstat, MS: Mässingsfärgskikt |
| Knopplock för läsknopp | Plastlock (passiv/hybrid), lock med metallring (aktiv), lock helt i metall (aktiv), SI: Endaste plastlock |

| | |
|---|---|
| Skyddsklass | IP54 (standard) , IP67 (.WP) |
| Temperaturområde (Drift) | -25 °C till +65 °C (enligt DIN EN 15684) |
| Batterityp | 2× CR2450 3V (litium) per läs-knopp, för batteriknopp: 6x |
| Godkända batteritillverkare | Murata, Panasonic, Varta |
| Batteriets livslängd (3060) | Upp till 12 års standby eller 100 000 aktiveringar (med batteriknopp: Upp till 300 000 aktiveringar) |
| Signalering | Akustisk (summer) och/eller visuell (LED – grön/röd) |
| Nätverksfunktion | Ja (integrerad LockNode kan beställas och eftermonteras, inte tillåtet för VdS), SI: LockNode finns som reservdel till WO |
| Läsmetoder (3060) | Aktiv (25 kHz), passiv (MIFARE® Classic och DESFire, hybrid (aktiv och passiv), Bluetooth Low Energy (BLE) |
| Nätverkstyper | Online, virtuellt nätverk och offline (kan kombineras) |
| Öppningssätt | Impuls, flipflop |
| Tillträden kan sparas (3060) | 3 000 |
| Tidszonsgrupper | 100+1 (G2) |
| Aantal identificatiemediä dat per slot kan worden beheerd | 64 000 |
| Aantal te beheren sloten per identificatiemedium | 304 000 per transponder |
| Uppgraderbarhet | Fast programvara kan uppgraderas via BLE |

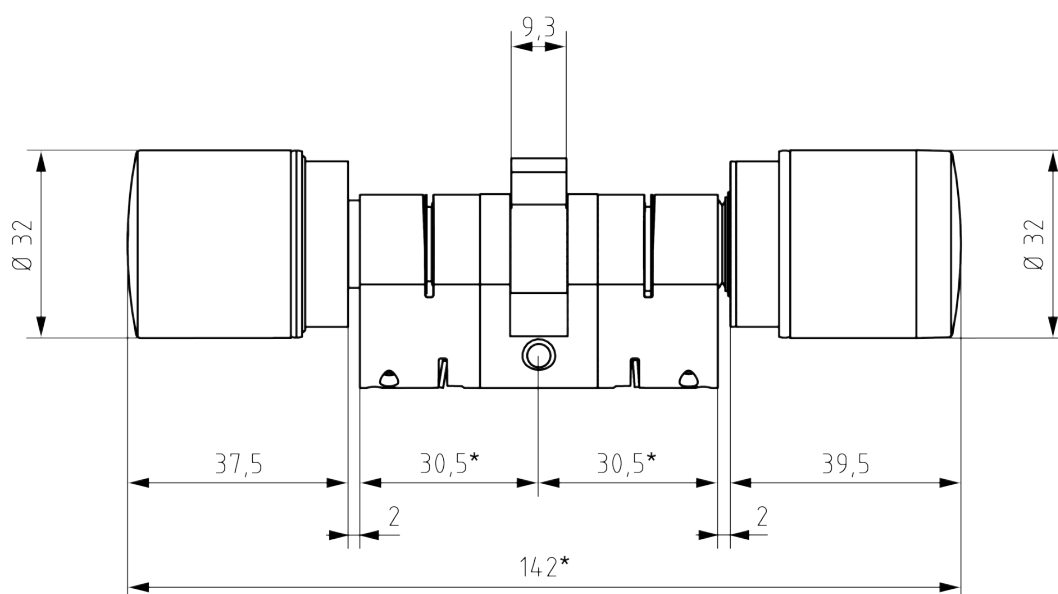
Utsläpp radio

| | |
|-----------------------------|---------------------------|
| 15,25 kHz–72,03 kHz | 10 dBµA/m (3 m avstånd) |
| 13,560006 MHz–13,560780 MHz | 1,04 dBµA/m (3 m avstånd) |

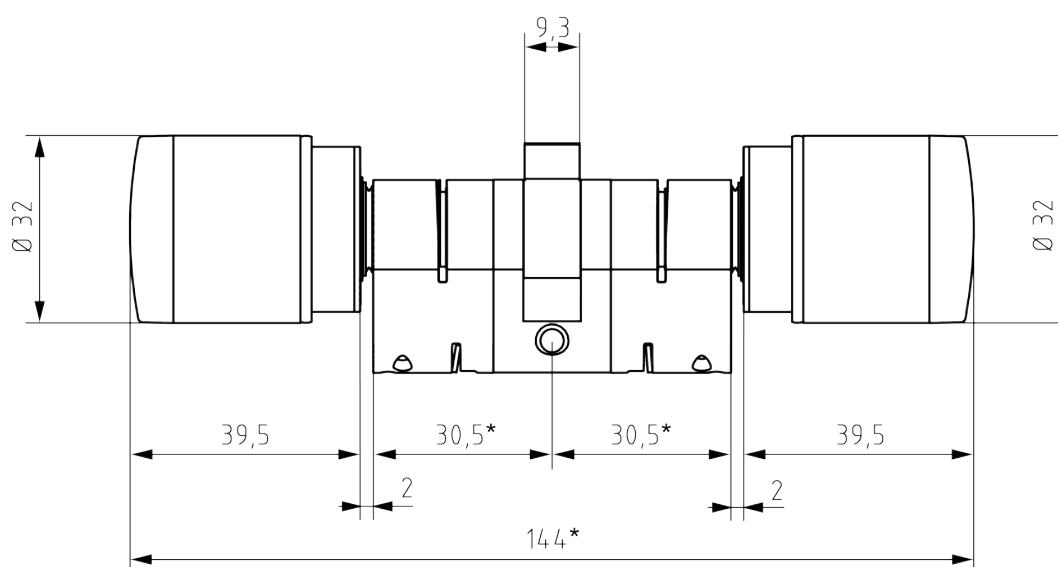
| | |
|--|------------|
| 868,000 MHz - 868,600 MHz / 869,700 MHz - 870,000 MHz Endast för artikelnummer: SV- Z5.*LN*, SV-Z5.*DM* | <25 mW ERP |
| 2402 MHz-2480 MHz | 2,5 mW |

13.3 Mått

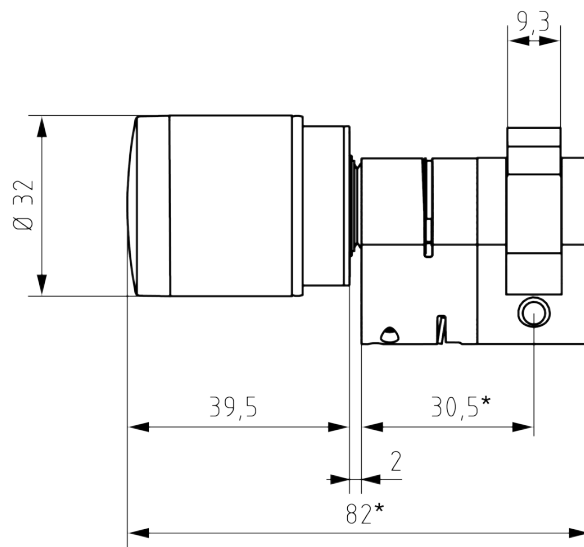
CO (komfortcylinder)



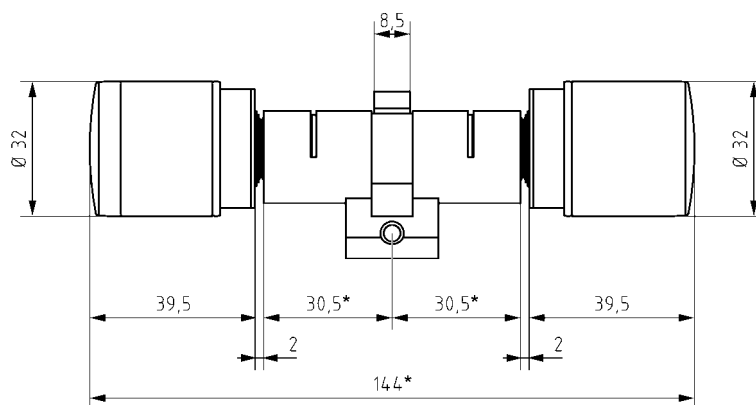
FD (fritt roterande cylinder)



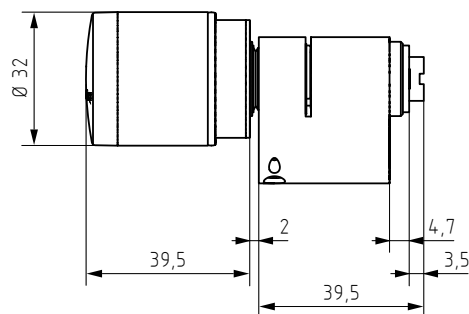
HZ (halvcylinder)



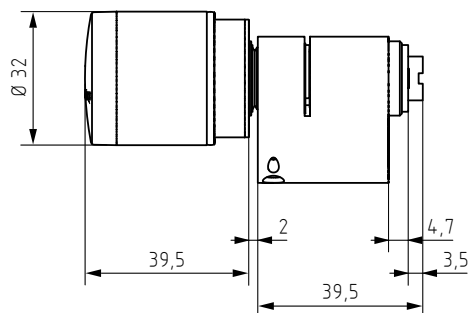
SR (SwissRound)



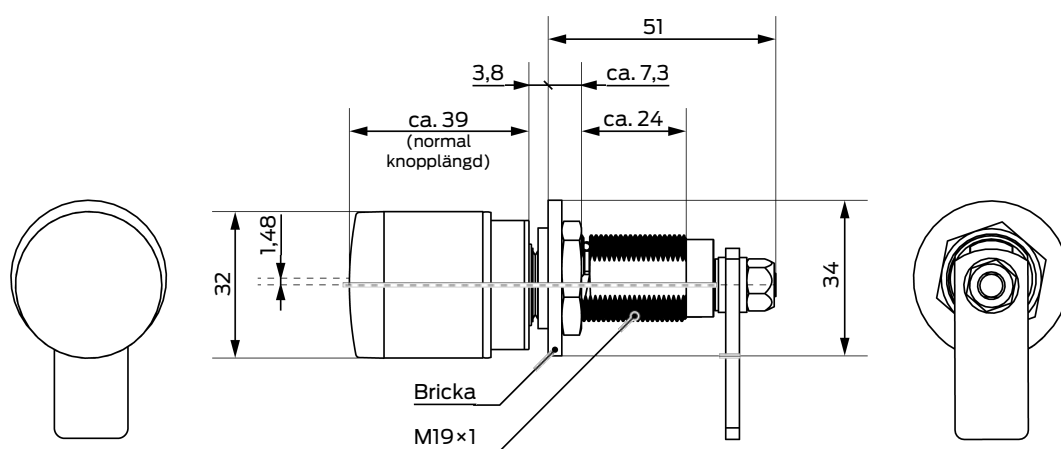
SO (Scandinavian Oval)



RS (Scandinavian Round)

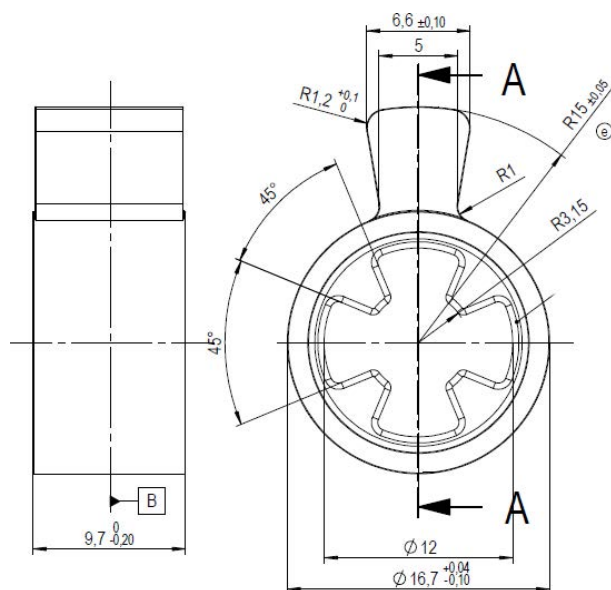


LE (spakcyylinder)

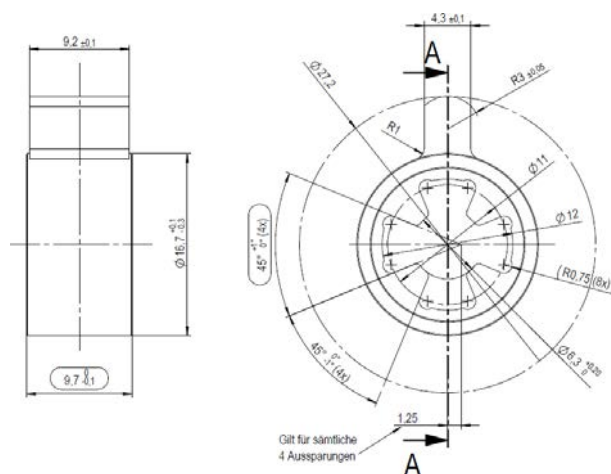


13.3.1 Medbringarmått

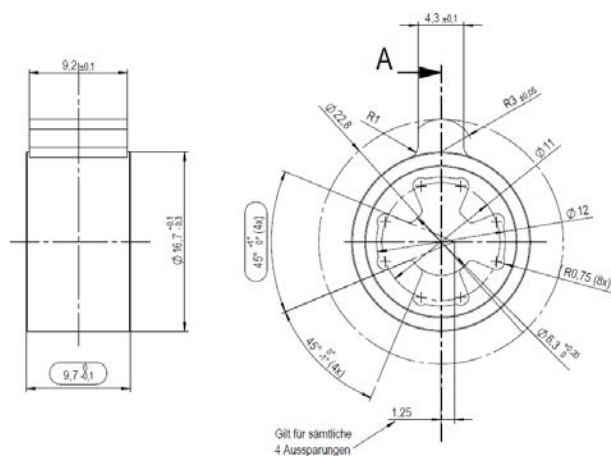
Medbringare standard (Z5.CAM.WP)



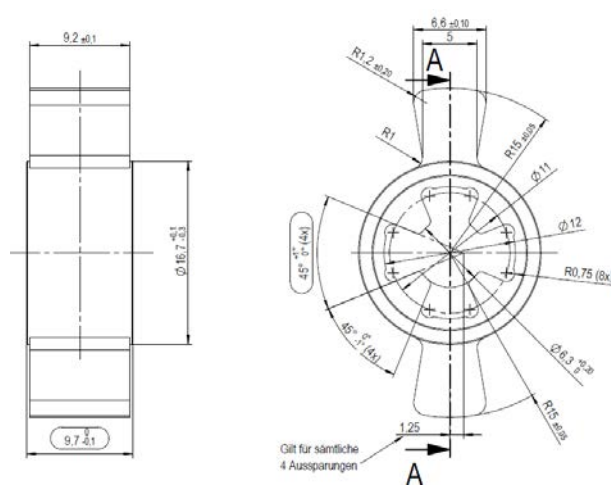
Medbringare PM1, lång (Z5.CAM.PM1)



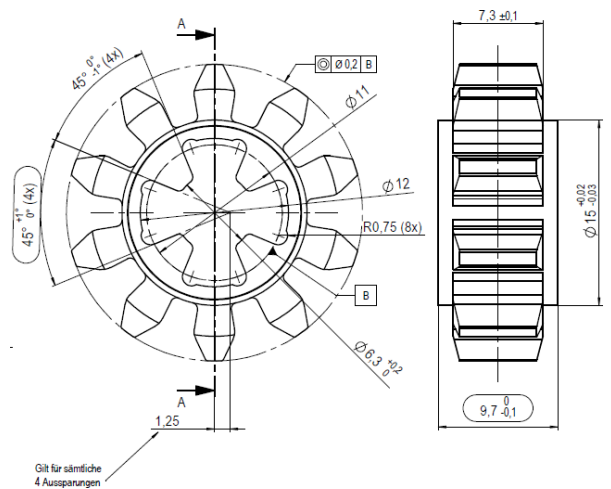
Medbringare PM2, kort (Z5.CAM.PM2)



Dubbelmedbringare (Z5.CAM.DOUBLE)

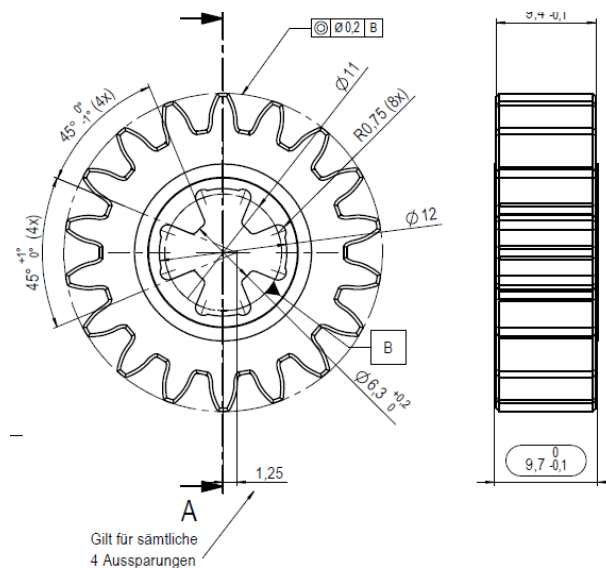


Medbringare kugghjul 10 kuggar (Z5.CAM.GEAR10)



| | | |
|---------------|---|----|
| Modul | m | 2 |
| Antal kuggar | k | 10 |
| Flankdiameter | d | 20 |

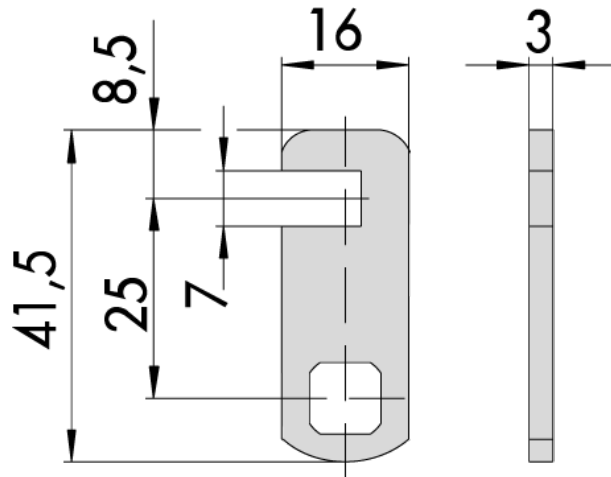
Medbringare kugghjul 18 kuggar (Z5.CAM.GEAR18)



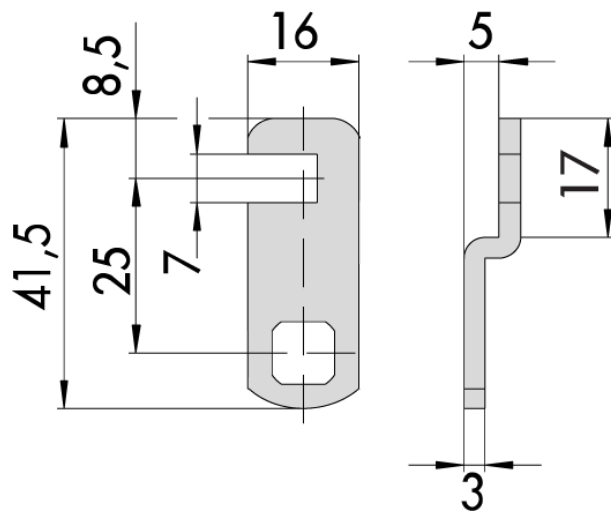
| | | |
|---------------|---|-----|
| Modul | m | 1,5 |
| Antal kuggar | k | 18 |
| Flankdiameter | d | 27 |

13.3.2 Spakmått

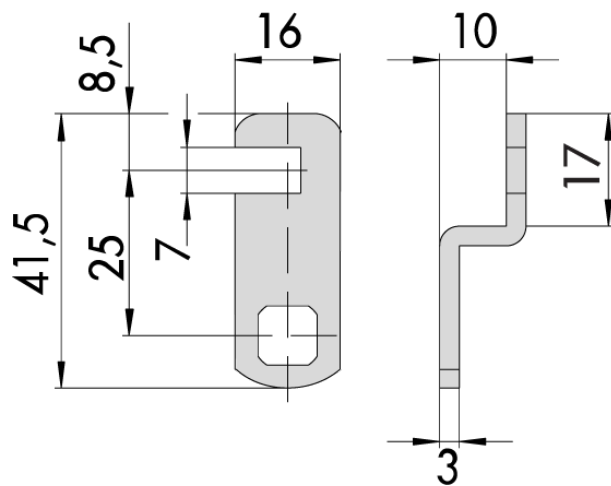
Z5.LE.11.01



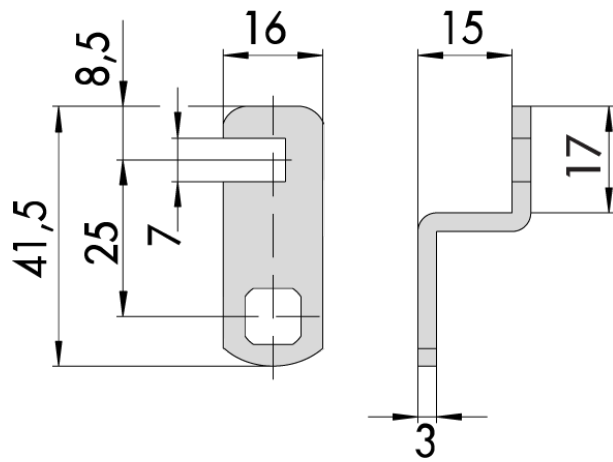
Z5.LE.11.02



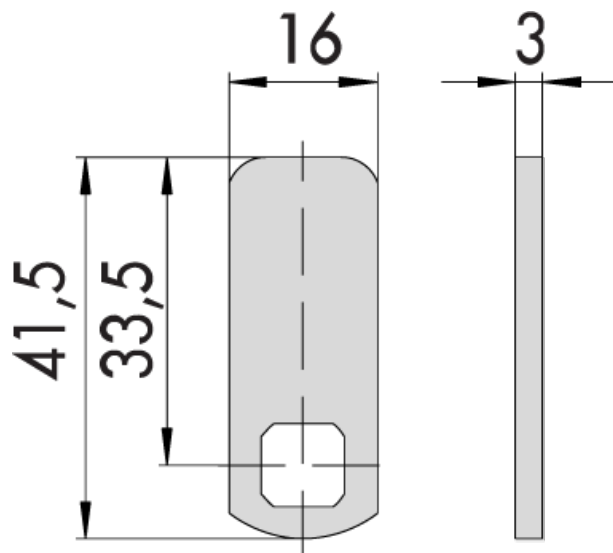
Z5.LE.11.03



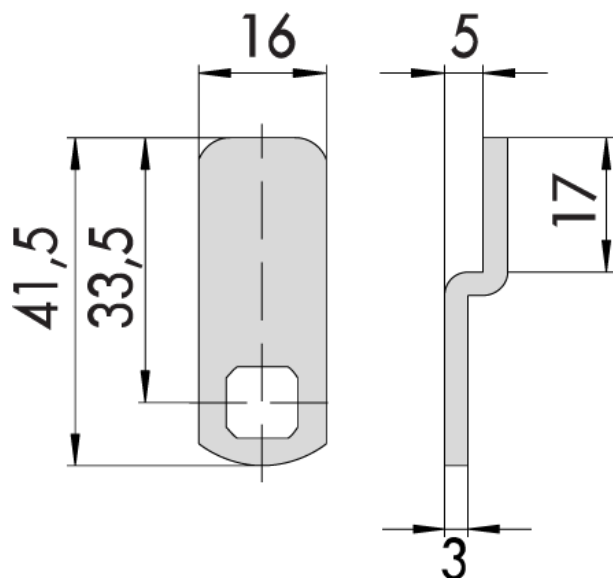
Z5.LE.11.04



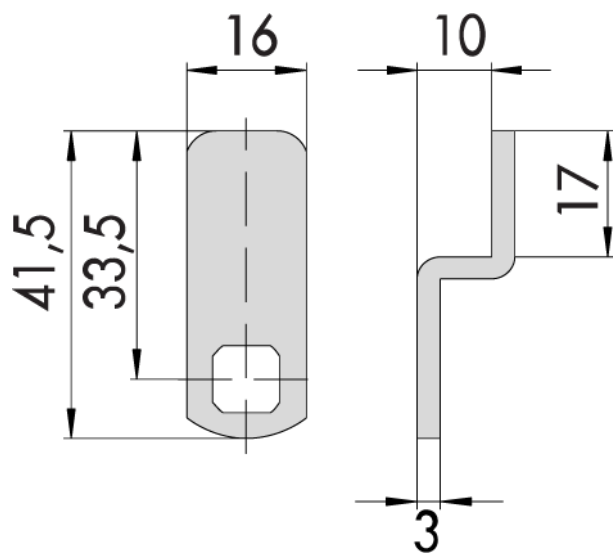
Z5.LE.12.01



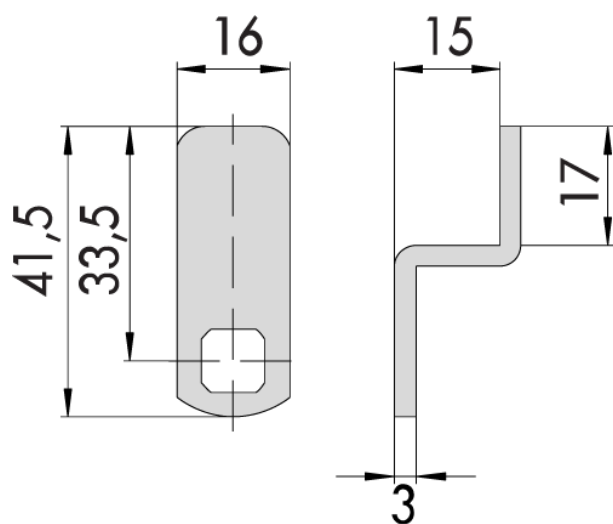
Z5.LE.12.02



Z5.LE.12.03



Z5.LE.12.04



14. Försäkran om överensstämmelse

Häri förklarar SimonsVoss Technologies GmbH att varan (SV-Z5.*, SV-Z5.*LN*, SV-Z5.*DM*) uppfyller följande riktlinjer:

- 2014/53/EU -RED-
eller för Storbritannien: Förenade kungarikets lag 2017 nr 1206
-Radioutrustning-
- 2011/65/EU -RoHS-
eller för Storbritannien: Förenade kungarikets lag 2012 nr 3032 -RoHS-



Den fullständiga texten till EU-försäkran om överensstämmelse finns på följande internetadress: www.simons-voss.com/se/certifikat.html.

Den fullständiga texten till UK-försäkran om överensstämmelse finns på följande internetadress: www.simons-voss.com/se/certifikat.html.

15. Hjälp och ytterligare information

Infomaterial/dokument

Detaljerad information om drift och konfiguration samt andra dokument finns på webbplats:

<https://www.simons-voss.com/se/dokument.html>

Försäkringar om överensstämmelse

Förklaringar om överensstämmelse och andra certifikat för denna produkt finns på webbplats:

<https://www.simons-voss.com/se/certifikat.html>

Informationen är öppen

- Produkten (SV-Z5.*, SV-Z5.*LN*, SV-Z5.*DM*) får inte slängas i hushållssoporna utan ska lämnas in på en kommunal uppsamlingsplats för elektriskt och elektroniskt avfall i enlighet med direktiv 2012/19/EU.
- Defekta eller uttjänta batterier ska återvinnas i enlighet med direktiv 2006/66/EG.
- Beakta gällande lokala bestämmelser gällande separat bortskaffande av batterier.
- Avfallshantera förpackningsmaterial på ett miljövänligt sätt.



Teknisk support

Vår tekniska support hjälper dig gärna (fast telefon, kostnaden beror på leverantör):

+49 (0) 89 / 99 228 333

Vill du hellre skriva ett e-postmeddelande?

support-simonsvoss@allegion.com

FAQ

Information och hjälp finns på rubriken Vanliga frågor:

<https://faq.simons-voss.com/otrs/public.pl>

Adress

SimonsVoss Technologies GmbH
Feringastr. 4
D-85774 Unterföhring
Tyskland



Om SimonsVoss

SimonsVoss, pionjären inom fjärrstyrd, kabellös låsteknik, erbjuder systemlösningar med ett brett produktutbud för områdena SOHO, små och stora företag samt offentliga inrättningar. Låssystemen från SimonsVoss kombinerar intelligent funktionalitet, hög kvalitet och prisbelönt tysk design Made in Germany.

SimonsVoss är en innovativ systemleverantör som sätter värde på skalbara system, hög säkerhet, tillförlitliga komponenter, effektiv programvara och enkel användning.

SimonsVoss är teknikledande inom digitala låssystem och vår fokus på innovation, hållbart tänkande och handlande samt uppskattning av våra medarbetare och samarbetspartner är nyckeln till vår framgång.

SimonsVoss är ett företag i ALLEGION Group – ett globalt nätverk inom området säkerhet. Allegion är representerat i cirka 130 länder runt om i världen (www.allegion.com).

Tysk Kvalitet

För SimonsVoss är „Made in Germany“ inte en slogan utan en garanti. Alla våra produkter och system utvecklas och tillverkas i vårt eget produktionscenter i Osterfeld, Tyskland.

© 2024, SimonsVoss Technologies GmbH, Unterföhring

Med ensamrätt. Texter, bilder och grafiker är upphovsrättsskyddade.

Innehållet i detta dokument får varken kopieras, distribueras eller ändras. För mer information, besök SimonsVoss hemsida. Reservation för tekniska ändringar.

SimonsVoss och MobileKey är registrerade varumärken som tillhör SimonsVoss Technologies GmbH.

SimonsVoss
technologies

Made in Germany

A BRAND OF

