

30
60

Digitalt SmartHandle AX

Handbok

20.03.2024

Simons  Voss
technologies

Innehållsförteckning

1.	Avsedd användning	6
2.	Allmänt	7
3.	Allmänna säkerhetsanvisningar	9
4.	Produktspecifika säkerhetsinstruktioner	12
5.	Textformateringens innebörd.....	13
6.	Utföranden.....	14
6.1	Mechanical Override (MO)	14
6.2	Profiler.....	14
6.3	Montering	14
6.4	Avstånd och dörrtjocklekar.....	15
6.5	PAS24	17
6.6	SmartHandle AX utan elektronik.....	17
6.7	Fyrkant	17
6.8	Nätverk	18
6.9	Handtagsvarianter	18
6.10	Finish.....	19
6.11	Lästekniker.....	20
6.12	Tillträdeskontroll och tidszonsstyrning.....	21
7.	Montering	22
7.1	Monteringsanvisningar.....	22
7.2	Variant A0 (stående montering)	22
7.2.1	Produktspecifika säkerhetsanvisningar	22
7.2.2	Leveransomfång.....	23
7.2.3	Uppbyggnad.....	24
7.2.4	Förbereda dörr (borrschablon)	25
7.2.5	För dörrtjocklek X: Förbereda gängstänger och fyrkant.....	33
7.2.6	Programmera handtag.....	34
7.2.7	Montera handtag	35
7.3	Variant A1 och A2 (hängande montering).....	47
7.3.1	Glasdörrsbeslag.....	47
7.3.2	Produktspecifika säkerhetsanvisningar	48
7.3.3	Leveransomfång.....	49
7.3.4	Uppbyggnad.....	50
7.3.5	Förbereda dörr (borrschablon)	51
7.3.6	För dörrtjocklek X: Förbereda gängstänger och fyrkant.....	62
7.3.7	Programmera handtag.....	63

7.3.8	Montera handtag	64
7.4	Variant A1.PAS (hängande montering med PAS24)	76
7.4.1	Produktspecifika säkerhetsanvisningar	76
7.4.2	Leveransomfång.....	77
7.4.3	Uppbyggnad	77
7.4.4	Förbereda dörr (borrschablon)	78
7.4.5	Programmera handtag.....	88
7.4.6	Montera handtag	89
7.5	Variant A3 (rörram).....	102
7.5.1	Produktspecifika säkerhetsanvisningar	102
7.5.2	Leveransomfång.....	103
7.5.3	Uppbyggnad	103
7.5.4	Förbereda dörr (borrschablon)	104
7.5.5	För dörrtjocklek X: Förbereda fyrkant.....	111
7.5.6	Programmera handtag.....	112
7.5.7	Montera handtag	113
7.6	Variant A4.P11 (panikregel CISA).....	128
7.6.1	Produktspecifika säkerhetsanvisningar	128
7.6.2	Leveransomfång.....	129
7.6.3	Uppbyggnad CISA	129
7.6.4	Förbereda dörr för CISA (borrschablon)	130
7.6.5	Programmera handtag.....	138
7.6.6	Montera handtag för CISA.....	139
7.7	Variant A4.P1/A4.P2 (panikregel BKS).....	149
7.7.1	Produktspecifika säkerhetsanvisningar	149
7.7.2	Leveransomfång.....	150
7.7.3	Uppbyggnad BKS.....	150
7.7.4	Förbereda dörr för BKS (borrschablon).....	151
7.7.5	Programmera handtag.....	161
7.7.6	Montera handtag för BKS.....	162
7.8	Variant DS (avläsning på båda sidor).....	171
7.8.1	Produktspecifika säkerhetsanvisningar	171
7.8.2	Leveransomfång.....	172
7.8.3	Uppbyggnad	173
7.8.4	Förbereda dörr (borrschablon)	174
7.8.5	För dörrtjocklek X: Förbereda gångstänger och fyrkant.....	182
7.8.6	Programmera handtag.....	183
7.8.7	Montera handtag	184
7.9	Variant E0 och E1 (Scandinavian Oval)	199
7.9.1	Produktspecifika säkerhetsanvisningar	199
7.9.2	Leveransomfång.....	200
7.9.3	Uppbyggnad	200
7.9.4	För dörrtjocklek X: Förbereda gångstänger och fyrkant.....	201

7.9.5	För innerdörrhandtag medurs: Förbereda ståbult	202
7.9.6	Programmera handtag.....	205
7.9.7	Montera handtag	206
7.10	Variant F1 (fransk 195 mm-skylt)	216
7.10.1	Produktspecifika säkerhetsanvisningar	216
7.10.2	Leveransomfång.....	217
7.10.3	Uppbyggnad.....	218
7.10.4	Programmera handtag.....	218
7.10.5	Montera handtag	219
7.11	LockNode (LNI)	228
7.11.1	Montera LockNode.....	228
7.12	FSB-adapter	233
7.12.1	Leveransomfång.....	233
7.12.2	Uppbyggnad.....	234
7.12.3	Montera FSB-handtag med adapter	235
8.	Programmering	241
9.	Konfigurering.....	243
9.1	Ställa in pulslängd	243
9.2	Passerkontroll	243
9.3	Tidzonsstyrning	243
9.4	Logga oberättigade tillträdesförsök	244
9.5	FlipFlop.....	245
9.6	Närområdesläge	245
9.7	Tidsomkoppling	245
9.8	Ignorera aktiverings- resp. förfalldatum.....	246
9.9	Inga akustiska programmeringskvitton	247
9.10	Aktivera kortläsare	247
9.11	Utökad konfiguration.....	247
9.11.1	Tidsstyrd omkoppling	247
9.11.2	Slå från lysdiod/beeper	248
10.	Manövrering.....	250
11.	Statusmeddelanden.....	251
11.1	Batteristatus	251
11.2	Nödaktivering	251
11.3	Avaktiverad.....	251
11.4	Inkopplad.....	251
12.	Signaler	252

13. Batterivarning	253
13.1 Varningsnivåer.....	253
14. Batteribyte	254
14.1 Information om batteribyte.....	254
14.2 Tillvägagångssätt.....	254
15. Underhåll, rengöring och desinfektion	257
16. Demontering	258
16.1 Variant A0 (stående/PAS24)	258
16.2 Variant A1/A2 (hängande kort/lång)	259
16.3 Variant A3 (rörarm).....	261
16.4 Variant A4 (panikregel).....	262
16.4.1 BKS.....	262
16.4.2 CISA	263
16.5 Variant DS (avläsning på båda sidor)	265
16.6 Variant E0 och E1 (Scandinavian Oval)	266
16.7 Variant F1 (fransk 195 mm-skylt)	268
17. Tillbehör	270
18. Tekniska specifikationer	275
18.1 Elektronik.....	275
18.2 Mekanik	276
18.2.1 Måttritningar SmartHandle AX	279
18.2.2 Måttritningar handtaget	289
18.2.3 Borschabloner.....	291
18.3 Konfiguration	296
19. Försäkran om överensstämmelse	298
20. Hjälps och ytterligare information	299

1. Avsedd användning

Produkterna i SmartHandle AX-serien gäller elektroniska dörrhandtag. Med hjälp av ett behörigt identifikationsmedium kan man aktivera SmartHandle AX och öppna motsvarande dörr.

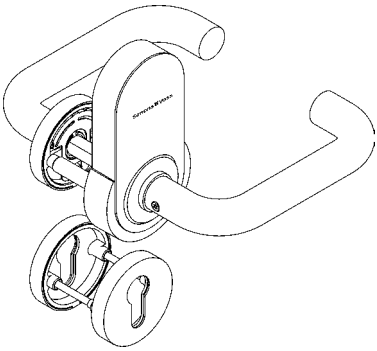
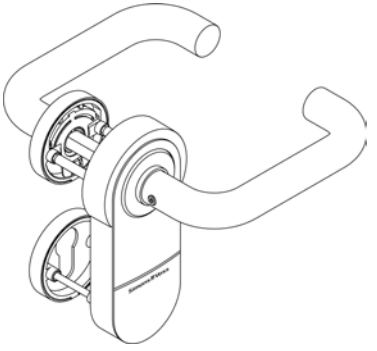
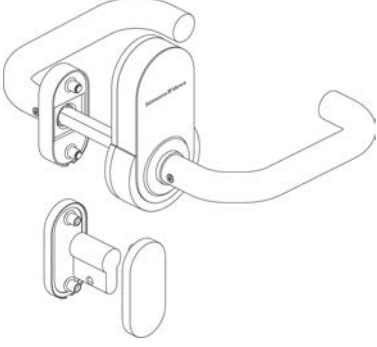
Behörigheter måste tilldelas med hjälp av ett elektroniskt låsschema.

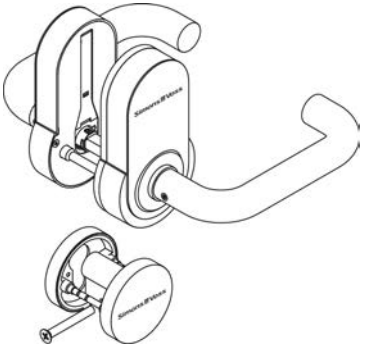
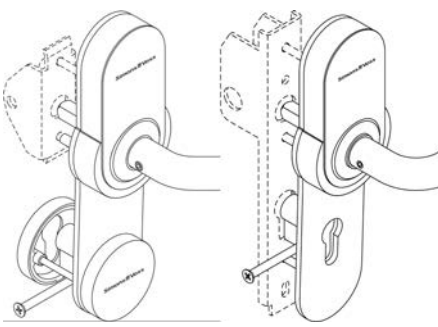
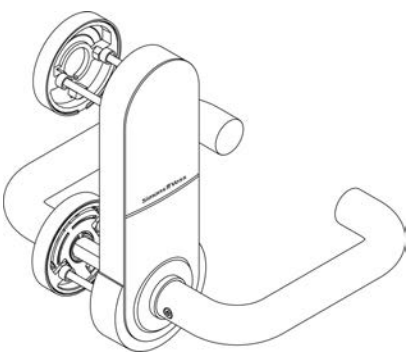
Produkterna i SmartHandle AX-serien får bara användas för att öppna och stänga dörrar. Varje annan användning är förbjuden.

2. Allmänt

SmartHandle AX är ett elektroniskt handtag som används för att öppna och stänga en dörr.

Elektroniska handtag i den här serien finns i följande utföranden (se även *Utföranden* [▶ 14]):

Digitalt SmartHandle AX	Beskrivning
<p>Variant A0/B0</p> 	<ul style="list-style-type: none"> ■ Digitalt dörrhandtag för montering i förberedda rosetthål för stående montering ■ Lämpar sig för dörrlås med Europrofil (A) eller SwissRound (B) ■ Utsidan kan endast betjänas med ID-medium ■ Insidan är alltid inkopplad ■ Tillval: Mekanisk låsning (MO) ■ Tillval: FH-godkännande
<p>Variant A1/B1, A2/B2</p> 	<ul style="list-style-type: none"> ■ Digitalt dörrhandtag för montering i förberedda rosetthål för hängande montering ■ Lämpar sig för dörrlås med Europrofil (A) eller SwissRound (B) ■ Utsidan kan endast betjänas med ID-medium ■ Insidan är alltid inkopplad ■ Tillval: FH-godkännande ■ Tillval: PAS24-certifiering
<p>Variant A3</p> 	<ul style="list-style-type: none"> ■ Digitalt dörrhandtag för montering i förberedda rörramsdörrar ■ Lämpar sig för dörrlås med Europrofil ■ Utsidan kan endast betjänas med ID-medium ■ Insidan är alltid inkopplad ■ Tillval: Mekanisk låsning (MO) ■ Tillval: FH-godkännande

Digitalt SmartHandle AX	Beskrivning
<p>Variant DS</p> 	<ul style="list-style-type: none"> ■ Digitalt dörrhandtag för montering i förberedda rosetthål för stående montering ■ Lämpar sig för dörrlås med Europrofil (A) eller SwissRound (B) ■ Ut- och insida kan bara användas med identifikationsmedium ■ Tillval: Mekanisk låsning (MO)
<p>Variant A4</p> 	<ul style="list-style-type: none"> ■ Digital dörrhandtag för stående montering med panikregel användning ■ Lämpar sig för dörrlås med Europrofil ■ Utsidan kan endast betjänas med ID-medium ■ Insidan är alltid inkopplad ■ Tillval: Mekanisk låsning (MO) ■ Tillval: FH-godkännande
<p>Variant E0, E1</p> 	<ul style="list-style-type: none"> ■ Digitalt dörrhandtag för montering i förberedda hål för Scandinavian Oval ■ Utsidan kan endast betjänas med ID-medium ■ Insidan är alltid inkopplad ■ Tillval: Mekanisk låsning (MO) ■ Tillval: FH-godkännande

3. Allmänna säkerhetsanvisningar

Signalord: Eventuella omedelbara effekter av bristande efterlevnad

VARNING: Död eller allvarlig skada (möjligt, men osannolikt)

OBSERVERA: Liten skada

OBS: Skador på egendom eller fel

INFO: Låg eller ingen

**VARNING****Tillgång spärrad**

Felaktigt installerade och/eller programmerade komponenter kan leda till att dörrar spärras. SimonsVoss Technologies GmbH ansvarar inte för konsekvenserna av felaktig installation såsom spärrat tillträde till skadade personer eller personer i risksituationer, materiella skador eller andra typer av skador.

Blockerad åtkomst genom manipulering av produkten

Om du ändrar produkten på egen hand kan fel uppstå och åtkomst via en dörr kan blockeras.

- Ändra endast produkten vid behov och endast på det sätt som beskrivs i dokumentationen.

Svälj inte batteriet. Risk för brännskador på grund av farliga ämnen.

Den här produkten innehåller litiumknappcells batterier. Om man råkar svälja ett knappcells batteri kan allvarliga inre brännskador uppstå inom bara två timmar vilket i sin tur kan leda till döden.

1. Förvara nya och förbrukade batterier utom räckhåll för barn.
2. Upphör att använda produkten och förvara den utom räckhåll för barn om batterilocket inte går att stänga ordentligt.
3. Uppsök omedelbart läkare om du misstänker att batterier har svalts eller befinner sig i någon kroppsdel.

Explosionsrisk på grund av felaktig batterityp

Att sätta i fel typ av batteri kan leda till en explosion.

- Använd endast de batterier som anges i de tekniska data.

**OBSERVERA****Brandrisk som utgår från batterier**

De isatta batterierna kan orsaka brand eller brännskador om de hanteras på ett felaktigt sätt.

1. Försök inte att ladda upp, öppna eller värma upp batterierna.
2. Kortslut inte batterierna.

OBS**Skador på grund av elektrostatisk urladdning (ESD) när höljet är öppet**

Den här produkten innehåller elektroniska komponenter som kan skadas av elektrostatiska urladdningar.

1. Använd alltid ESD-anpassat arbetsmaterial (t.ex. jordningsarmband).
2. Jorda dig före alla arbeten där du kan komma i kontakt med elektronik. Det gör du genom att fatta tag i en jordad metallyta (såsom dörrkarmar, vattenrör eller värmeventiler).

Skada på grund av vätskor

Den här produkten innehåller elektroniska och/eller mekaniska komponenter som kan skadas av alla typer av vätskor.

- ❑ Låt inte elektroniken komma i kontakt med vätskor.

Skada på grund av aggressiva rengöringsmedel

Ytan på den här produkten kan skadas om olämpliga rengöringsmedel används.

- ❑ Använd endast rengöringsmedel som lämpar sig för plast- och metallytor.

Skada på grund av mekanisk påverkan

Den här produkten innehåller elektroniska komponenter som kan skadas av alla typer av mekanisk påverkan.

1. Undvik att vidröra elektroniken.
2. Undvik annan mekanisk påverkan på elektroniken.

Skada på grund av polvändning

Den här produkten innehåller elektroniska komponenter som kan skadas på grund av polvändning i spänningskällan.

- ❑ Vänd inte spänningskällans poler (batterier resp. nätdelar).

Driftstörning på grund av radiostörning

Den här produkten kan i vissa fall påverkas av elektromagnetiska eller magnetiska störningar.

- ❑ Produkten ska inte monteras eller placeras i omedelbar närhet av utrustning som kan orsaka elektromagnetiska eller magnetiska störningar (switchade nätaggregat!).

Kommunikationsstörning på grund av metallytor

Den här produkten kommunicerar trådlöst. Metallytor kan minska produktens räckvidd avsevärt.

- ❑ Produkten ska inte monteras eller placeras på eller i närheten av metallytor.

**INFO****Avsedd användning**

SimonsVoss-produkter är uteslutande avsedda för öppning och stängning av dörrar och liknande.

- Använd inte SimonsVoss-produkter för andra syften.

Funktionsstörningar på grund av dålig dålig kontakt eller annan urladdning

För små / kontaminerade kontaktytor eller olika urladdade batterier kan leda till funktionsstörningar.

1. Används endast batterier som är godkända av SimonsVoss.
2. Vidrör inte de nya batteriernas kontakter med händerna.
3. Använd rena och fettfria handskar.
4. Byt alltid alla batterier samtidigt.

Avvikande tider vid G2-lås

G2-låsens interna tidsenhet har en tekniskt betingad tolerans på upp till ± 15 minuter per år.

Kvalifikationer krävs

Installation och idrifttagning kräver specialiserad kunskap.

- Endast utbildad personal får installera och driftsätta produkten.

Felaktig montering

SimonsVoss Technologies GmbH ansvarar inte för skador på dörrar eller komponenter som uppstått till följd av felaktig montering eller installation.

Ändringar eller teknisk vidareutveckling kan inte uteslutas och kan komma att genomföras utan föregående meddelande om detta.

Den tyska språkversionen är den ursprungliga bruksanvisningen. Andra språk (utarbetande på kontraktsspråket) är översättningar av originalinstruktionerna.

Läs och följ alla installations-, installations- och driftsinstruktioner. Skicka dessa instruktioner och alla underhållsinstruktioner till användaren.

4. Produktspecifika säkerhetsinstruktioner

OBS

Skada vid borring

De borrar på egen risk. För skador orsakade av borring är SimonsVoss Technologies GmbH inte ansvarigt. Sie bohren auf eigene Gefahr.

- Beakta också borrhens säkerhetsinstruktioner.

Skador på grund av olämpligt verktyg

Att försöka öppna ärendet med ett felaktigt verktyg kan skada fallet.

- Använd endast det medföljande SimonsVoss-öppningsverktyget.



INFO

Påverkan på låsningen

SmartHandle AX fungerar uteslutande på spärrlåset.

Försäkringslagstiftning

Försäkringsbolag ställer större krav på stängning.

1. Om du vill stänga dörren enligt försäkringslagarna, använd ett självlåsande paniklås eller en låscylinder utöver SmartHandle AX.
2. Var uppmärksam på godkännandena enligt EN 179.

SmartHandle AX med självlåsande paniklås

SmartHandle AX erbjuder full funktionalitet endast med ett självlåsande paniklås.

1. Kombinera SmartHandle AX med ett självlåsande paniklås.
2. Var uppmärksam på förklaringarna om överensstämmelse hos låsetillverkaren enligt EN 179.

Villkor för säkerhet i samband med tillstånd

Drift med Mifare Classic- och/eller PinCode-tangentbord utesluter behörighetssäkerhetsklass D enligt DIN EN 16867:2020.

5. Textformaterings innebörd

Den här dokumentationen använder textformatering och illustrationselement för att underlätta förståelsen. I tabellen förklaras innebörden hos möjliga textformateringar:

Exempel	Knapp
<input checked="" type="checkbox"/> Exempel <input type="checkbox"/> Exempel	Kryssruta
<input checked="" type="radio"/> Exempel	Option
[Exempel]	Flik
"Exempel"	Namn på det visade fönstret
Exempel	Övre programrad
Exempel	Post i den utfällda övre programraden
Exempel	Snabbmenypost
▼ Exempel	Namn på en listruta
"Exempel"	Valmöjligheter i en listruta
"Exempel"	Område
Exempel	Fält
<i>Exempel</i>	Namn på en (Windows-)tjänst
<i>Exempel</i>	Kommandon (t.ex. CMD-kommandon i Windows)
Exempel	Databaspost
[Exempel]	MobileKey-typurval

6. Utföranden

6.1 Mechanical Override (MO)

Du kan dessutom montera en mekanisk låscylinder (se *Profiler* [► 14]). Därmed är det möjligt att åsidosätta elektroniken och öppna dörren med en mekanisk nyckel.



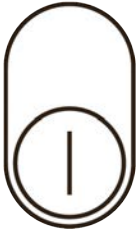
På så sätt kan du upprätta ett mekaniskt särskilt lås för räddningstjänsten.

Välj den modell som passar dina estetiska behov:

- Öppet urtag på båda sidor för cylindern
- Öppet urtag på ena sidan för cylindern
- Dolda urtag på båda sidor för cylindern (fullständigt dold och ej synlig cylinder)

6.2 Profiler

Välj mellan följande instickslåsp profiler för ditt SmartHandle AX:

Europrofilcylinder	Swiss Round	Scandinavian Oval
		

6.3 Montering

Välj mellan följande monteringsvarianter:

Montering		
Rosettmontering med mekanisk låsning (tillval)	<ul style="list-style-type: none"> ■ Variant A0 (stående montering) [▶ 22] ■ Variant A1 och A2 (hängande montering) [▶ 47] ■ Variant DS (avläsning på båda sidor) [▶ 171] ■ Variant E0 och E1 (Scandinavian Oval) [▶ 199] ■ Variant A1.PAS (hängande montering med PAS24) [▶ 76] 	Montera SmartHandle AX via borrhål och befintliga hål i instickslåset.
Rörramsmontering med mekanisk låsning (tillval)	Variant A3 (rörram) [▶ 102]	Montera SmartHandle AX på adapterplattor. Dessa adapterplattor skruvas fast på rörramen med nitmuttrar.
Rosettmontering med panikregelanpassning	<ul style="list-style-type: none"> ■ Variant A4.P11 (panikregel CISA) [▶ 128] ■ Variant A4.P1/A4.P2 (panikregel BKS) [▶ 149] 	Montera SmartHandle AX med hjälp av adapterplattor via borrhål och befintliga hål i instickslåset. På insidan kan en panikregel monteras. Den beställs separat.
Skyltmontering	Variant F1 (fransk 195 mm-skylt) [▶ 216]	Montera SmartHandle AX med hjälp av adapterplattor via borrhål.

6.4 Avstånd och dörrtjocklekar

A* = Europrofil, B* = Swiss Round, E* = Scandinavian Oval

Variant	Avstånd	Dörrtjocklekar
A0/B0 Stående	Ej relevant (stående montering: Handtagss- pindel och profilcylin- deraxel är inte förbund- na)	S: 38–60 mm
		M: 59–80 mm
		L: 79–100 mm
		X: 100–200 mm
A0.PAS Stående (PAS24)	Ej relevant (stående montering: Handtagss- pindel och profilcylin- deraxel är inte förbund- na)	S: 38–60 mm
		M: 59–80 mm
		L: 79–100 mm
A1/B1 Hängande, kort	70–79 mm	S: 38–60 mm
		M: 59–80 mm
		L: 79–100 mm
		X: 100–200 mm
A2/B2 Hängande, lång	70–110 mm	S: 38–60 mm
		M: 59–80 mm
		L: 79–100 mm
		X: 100–200 mm
A3 Rörram	Ej relevant (stående montering: Handtagss- pindel och profilcylin- deraxel är inte förbund- na)	S: 38–57 mm
		M: 58–77 mm
		L: 78–97 mm
		X: 97–196 mm
A4 Panikregel	92 mm (BKS helt dörr- blad utan skylt) 72 mm (CISA helt dörr- blad med skylt eller BKS helt dörrblad utan skylt)	S: 38–60 mm
		M: 59–80 mm
		L: 79–100 mm
		X: 100–200 mm
DS (avläsning på båda si- dor)	Ej relevant (stående montering: Handtagss- pindel och profilcylin- deraxel är inte förbund- na)	S: 38–58 mm
		M: 59–78 mm
		L: 79–99 mm
		X: 100–200 mm

Variant	Avstånd	Dörrtjocklekar
E0, E1 Scandinavian Oval	105 mm	S: 38–60 mm
		M: 59–80 mm
		L: 79–100 mm
		X: 100–200 mm
F1 Fransk 195 mm-skylt	70 mm	S: 38–60 mm
		M: 58–80 mm
		L: 78–100 mm

6.5 PAS24

SmartHandle AX finns även med PAS24-certifiering (se <https://www.simons-voss.com/se/certifikat.html>).

Detta utförande uppfyller även de högsta säkerhetsanspråken, säkerställer varaktig funktionalitet även i extrema situationer och skyddar optimalt mot inbrott och manipulationsförsök.

6.6 SmartHandle AX utan elektronik

Du kan även erhålla SmartHandle AX utan elektronik (till exempel för designsyften). Fyrkanten är då genomgående och dörren kan därmed öppnas från båda håll utan identifikationsmedier.

Om du vill kunna låsa dörren behöver du en variant med mekanisk låsning (MO). Då kan du låsa dörren via en extra cylinder (se *Profiler* [► 14]).

6.7 Fyrkant

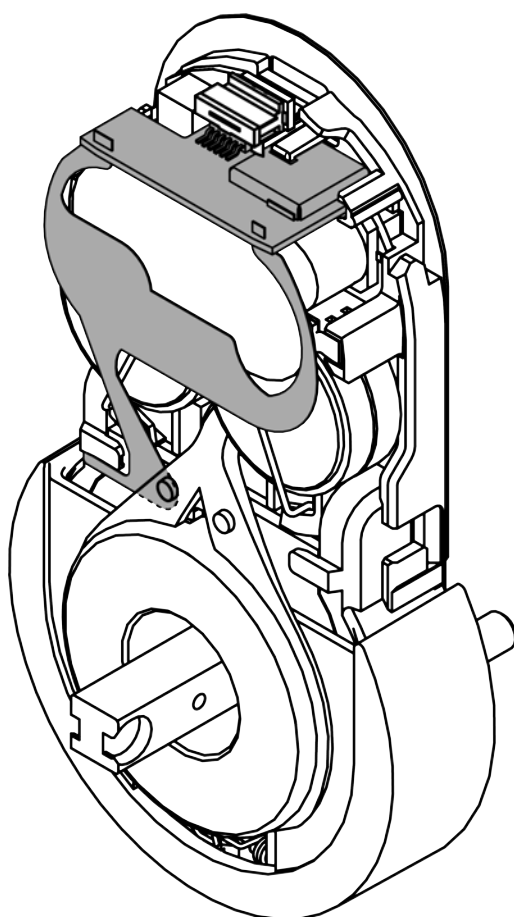
Du kan använda följande fyrkantstorlekar:

Fyrkantstorlek	
7 mm	
8 mm	
8,5 mm	<ul style="list-style-type: none"> ■ 8 mm med extra hylsa (ingår inte i leveransen) ■ erhålles separat
9 mm	Beställ det brandhämmande utförandet av SmartHandle AX för brandskyddsdörrar och nödutgångar.

Fyrkantstorlek	
10 mm	8 mm med extra hylsa (ingår i leveransen vid beställning av 10 mm-utförandet av SmartHandle AX)

6.8 Nätverk

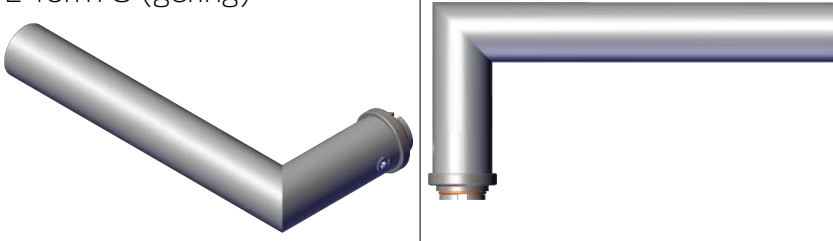
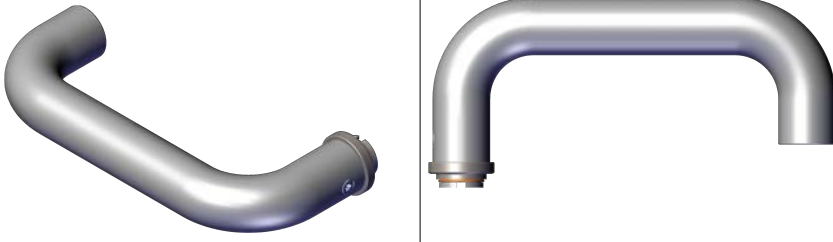
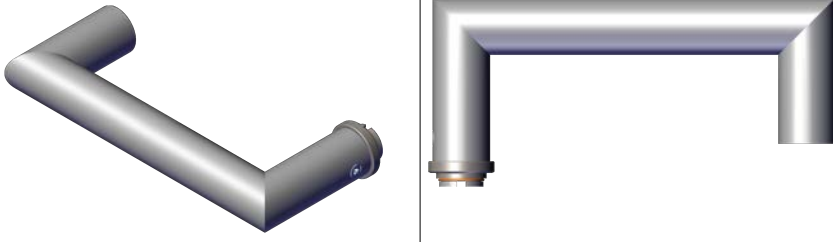

Du kan när som helst utrusta SmartHandle AX med en nätverksnod (se *LockNode (LNI)* [▶ 228]). Du behöver inte byta ut några komponenter. Du sätter helt enkelt in nätverksnodens kretskort i den avsedda kortplatsen.



6.9 Handtagsvarianter

Du kan anpassa SmartHandle AX med följande handtagsvarianter:

Bokstav	Beskrivning	
A	L-form R (rund böjd)	

Bokstav	Beskrivning	
B	L-form G (gering)	
C	U-form R (rund böjd)	
D	U-form G (gering)	
L	U-form (rund böjd och krökt)	
O	Leverans utan handtag (för användning med adaptersatser och handtag från andra tillverkar, se <i>Tillbehör</i> [▶ 270])	

6.10 Finish

Välj vilken ytbehandling ditt SmartHandle AX ska ha:

Silver/gråsvart



Silver/vit



Silver/djupsvart



Mässing/vit



6.11 Lästekniker

Beroende på utrustning har SmartHandle AX stöd för följande läsmetoder:

- Aktiv (25 kHz) – första programmering även möjlig passiv

- Passiv (MIFARE Classic, Plus, DESFire)
- Hybrid (aktiv och passiv i ett SmartHandle AX)
- BLE (Bluetooth Low Energy. SmartHandle AX är förberett och kan kompletteras i efterhand)

Varianten med avläsning på båda sidor är en specialvariant av ett stående SmartHandle AX som kan kombineras med ytterligare ett stående SmartHandle AX till ett handtag med avläsning på båda sidor.



INFO

Aktiv- och hybridteknik med förkortad räckvidd

Den aktiva tekniken och hybridtekniken har en betydligt större räckvidd. I normaldrift nås båda SmartHandle AX samtidigt och kommunikationsfel kan uppstå.

- Markera kryssrutan i LSM/AXM för båda sidorna på SmartHandle AX för kortare räckvidd.

Alternativt kan SmartHandle AX även erhållas utan elektronik eller permanent inkopplat.

6.12 Tillträdeskontroll och tidszonsstyrning

tillträdeskontroll

Med det här alternativet kan SmartHandle AX spara upp till 1 500 tillträden.

En sparad post består av:

- Datum
- Tid
- Transponder-ID

Med en programmeringsenhet eller via nätverket kan du när som helst läsa av dessa uppgifter och på så sätt kontrollera vilken transponder som har använts för att aktivera SmartHandle AX och vid vilken tidpunkt.

Tidzonsstyrning

Alternativet tillträdeskontroller möjliggör även tidszonsstyrning. Du kan programmera SmartHandle AX så att bestämda identifikationsmedier endast har behörigt tillträde vid vissa tider. I varje G2-låssystem kan du skapa upp till 64 000 olika tidszonsscheman och i varje G2-lås 100+1 tidszonsgrupper. Detaljerad information om tidszonsstyrning finns i LSM-handboken.

7. Montering

SmartHandle AX kan programmeras redan i förpackningen (undantag: MP) för att sedan kunna monteras.

Information om montering av SmartHandle AX finns i bifogade snabbguide.

7.1 Monteringsanvisningar

- Batterierna är redan isatta!
- Elektronik/komponenter får inte beröras eller komma i kontakt med olja, färg, fukt, tvållösning eller syra!
- Håll borta från lågfrekventa störkällor (t.ex. nätdelar)!
- Slå aldrig på produkten under montering!
- Installera plant på dörren. Montera inte produkten om den är böjd eller spänd!
- Använd medföljande borrhålschablon!
- Montera ev. medföljande blindcylinder för att uppfylla godkännandekriterierna för FH-varianterna!
- Skruva endast ut de skruvar som beskrivs!

7.2 Variant A0 (stående montering)

7.2.1 Produktspecifika säkerhetsanvisningar

OBS

Skada vid borrar

De borrar på egen risk. För skador orsakade av borrar är SimonsVoss Technologies GmbH inte ansvarigt. Sie bohren auf eigene Gefahr.

- Beakta också borrhåls säkerhetsinstruktioner.

Skador på grund av olämpligt verktyg

Att försöka öppna ärendet med ett felaktigt verktyg kan skada fallet.

- Använd endast det medföljande SimonsVoss-öppningsverktyget.

Förlust av exakt handtagsstyrning

Hos instickslås med klämhylsa kan monteringen vara trög.

- Bearbeta inte klämhylsan mekaniskt. Handtaget förlorar då sin exakta styrning.

Försvårad montering på grund av oprecisa hål

Handtaget kan inte monteras om monteringshålerna och fyrkanten inte passar ihop.

- Kontrollera att monteringshålens och fyrkantens linjer är parallella vertikalt.

**INFO****Felaktig montering**

SimonsVoss Technologies GmbH ansvarar inte för skador på dörrar eller komponenter som uppstått till följd av felaktig montering eller installation.

Påverkan på låsningen

SmartHandle AX fungerar uteslutande på spärrlåset.

Försäkringslagstiftning

Försäkringsbolag ställer större krav på stängning.

1. Om du vill stänga dörren enligt försäkringslagarna, använd ett självlåsande paniklås eller en låscynder utöver SmartHandle AX.
2. Var uppmärksam på godkännandena enligt EN 179.

SmartHandle AX med självlåsande paniklås

SmartHandle AX erbjuder full funktionalitet endast med ett självlåsande paniklås.

1. Kombinera SmartHandle AX med ett självlåsande paniklås.
2. Var uppmärksam på förklaringarna om överensstämmelse hos låsetillverkaren enligt EN 179.

Villkor för säkerhet i samband med tillstånd

Drift med Mifare Classic- och/eller PinCode-tangentbord utesluter behörighetssäkerhetsklass D enligt DIN EN 16867:2020.

Försluta rosettöppning

En rosettöppning kan utnyttjas för manipulation.

1. Förslut eventuella rosettöppningar med exempelvis en blindcylinder.
2. För FH-varianter: Montera ovillkorligen en blind- eller låscynder av mässing.

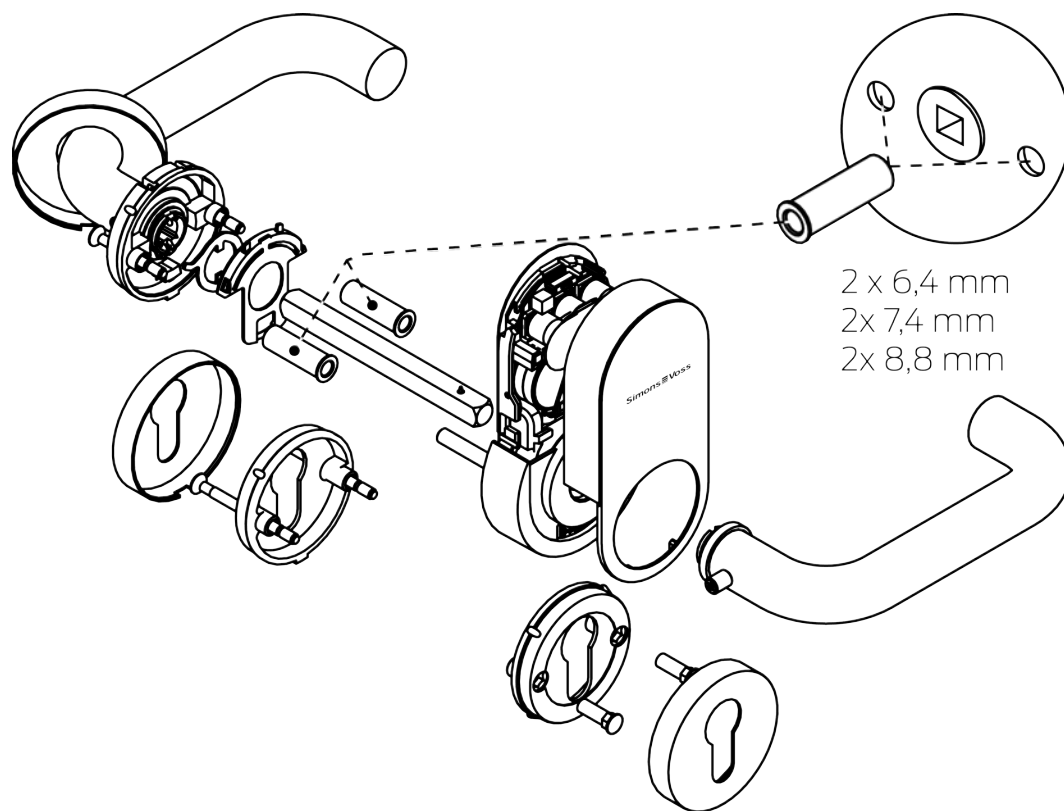
7.2.2 Leveransomfång

- SmartHandle AX (stående montering)
- Specialverktyg
- Snabbguide

Beroende på variant:

- Adaptersats 7 mm-fyrkant
- Adapterhylsa 8,5 mm-fyrkant
- Adapterhylsa 10 mm-fyrkant
- Blindcylinder

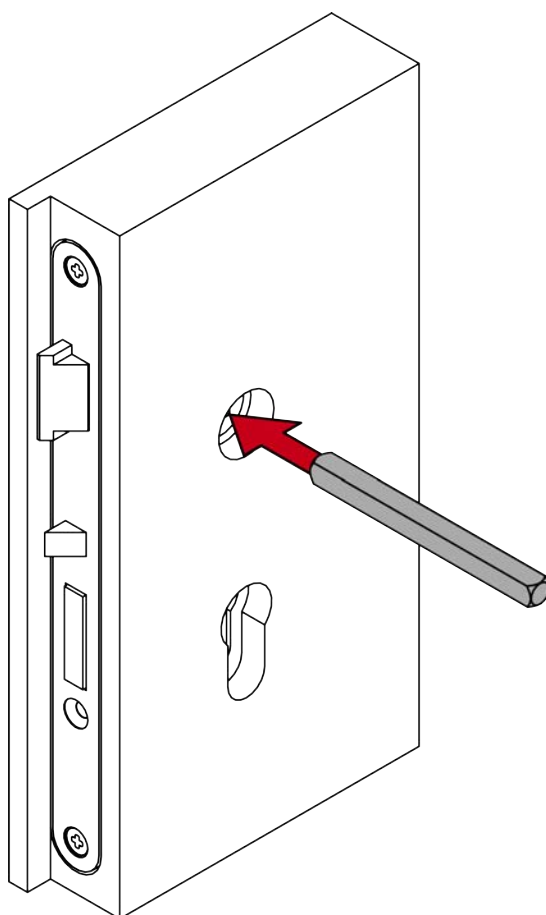
7.2.3 Uppbyggnad



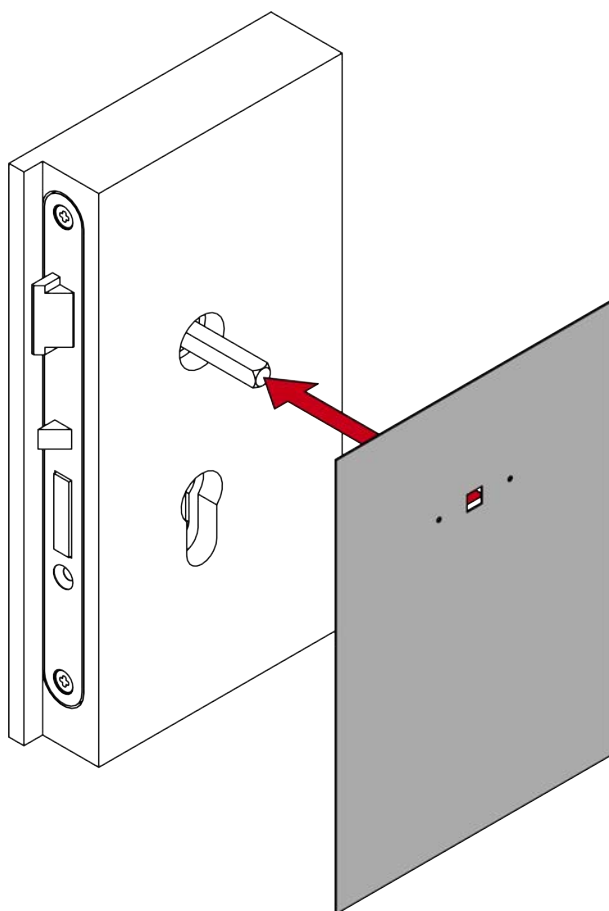
7.2.4 Förbereda dörr (borrschablon)

- ✓ Stift eller ritsnål finns.
- ✓ Borrschablon tillgänglig (se *Borrschablon för variant A0 (stående montering)* [[▶ 291](#)]).
- ✓ Borrmaskin finns.
- ✓ Lämplig borr finns (beroende på instickslåsets håldiameter: 8,5 mm / 9,5 mm / 10,5 mm).
- ✓ PH2-skruvmejsel finns.

1. Stick in fyrkanten i instickslåset.

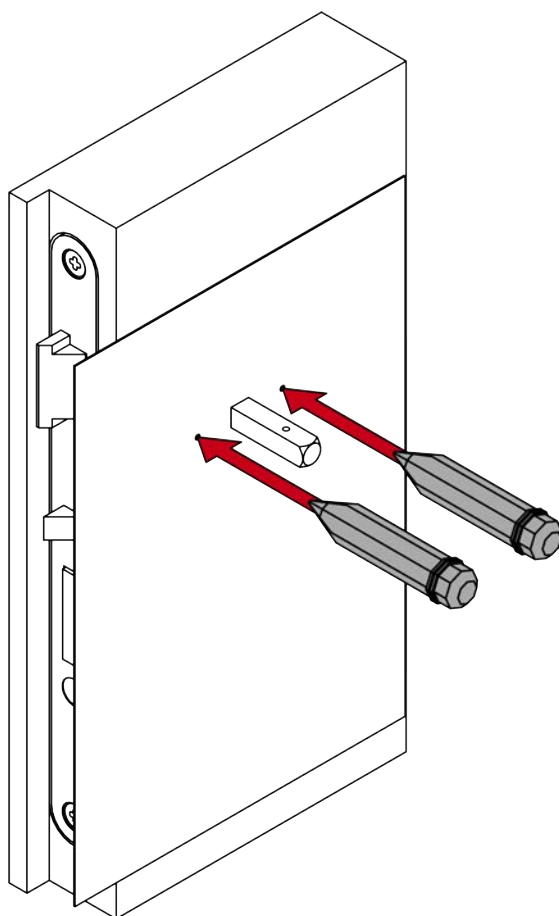


2. Sätt på borschablonen på fyrkanten.

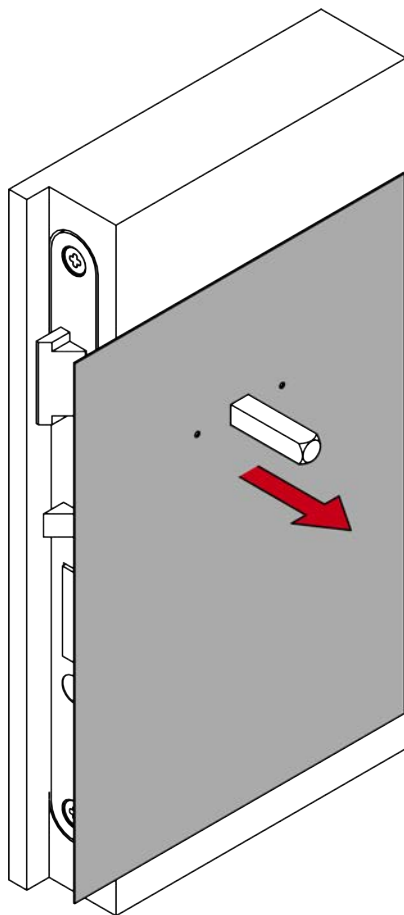


3. Rikta in borschablonen lodrätt med hjälp av den påtryckta skalan.

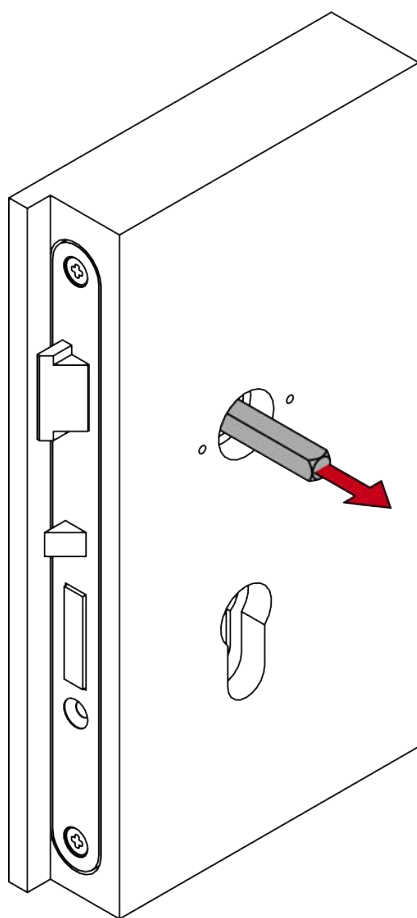
4. Markera borrhålen på dörren.



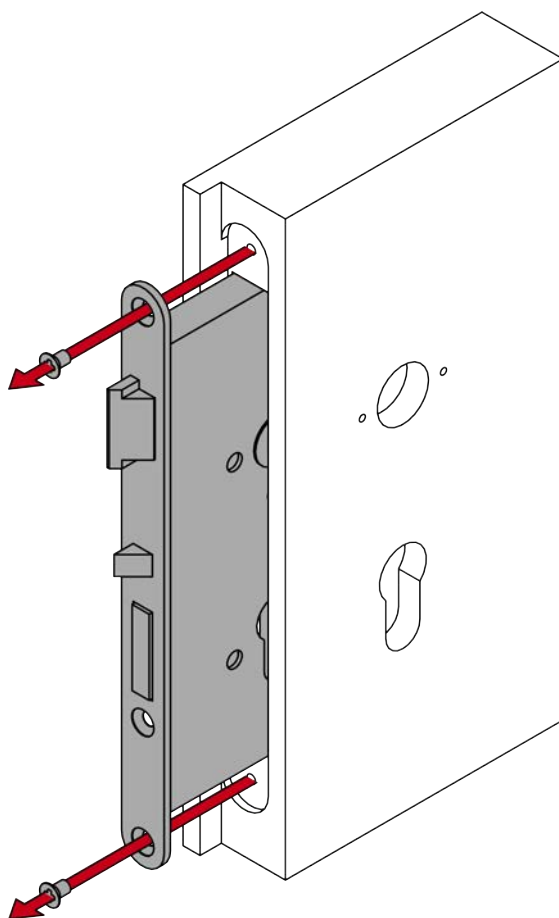
5. Avlägsna borrhållan.



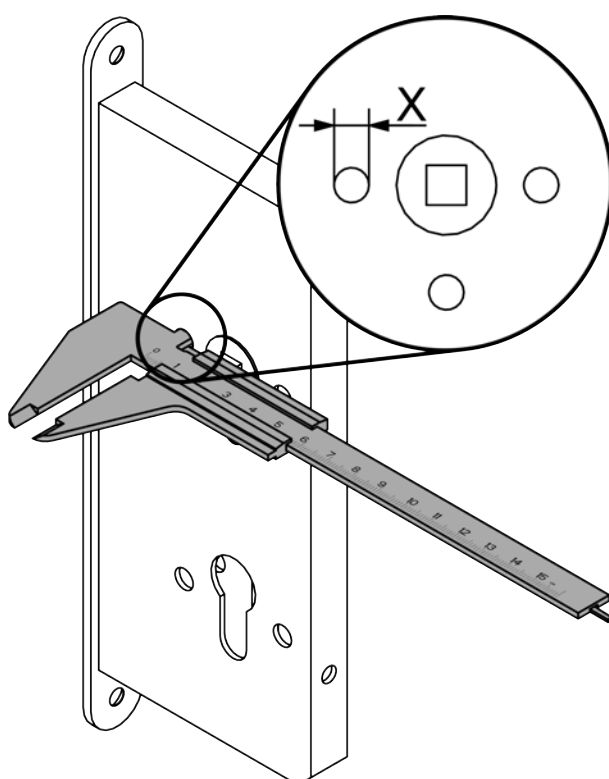
6. Avlägsna fyrkanten.



7. Demontera instickslåset (PH2).



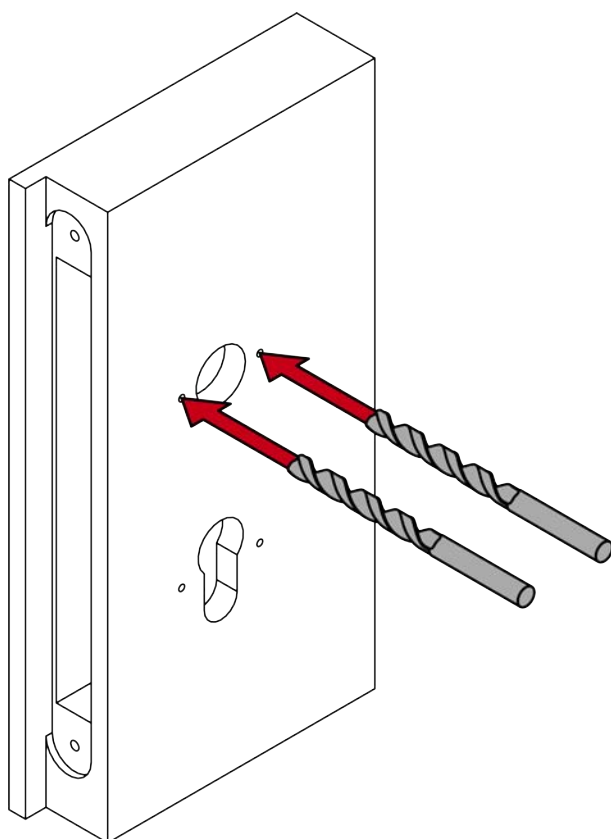
8. Mät fästhålens diameter.



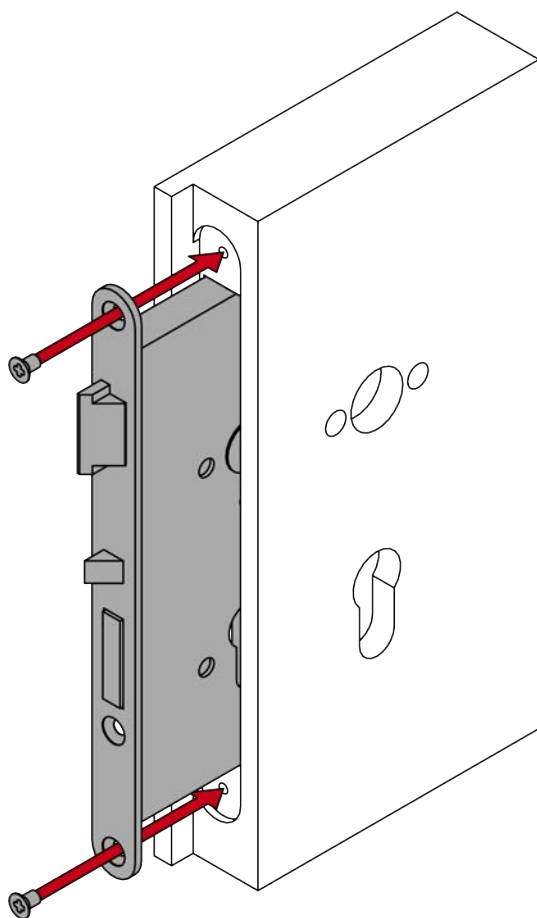
Ø fästhål	Borr som behövs
5,5 mm–6,3 mm	8,5 mm
6,4 mm–7,3 mm	8,5 mm
7,4 mm–8,7 mm	9,5 mm
≥ 8,8 mm	10,5 mm

9. Avgör vilken borr som ska användas utifrån den uppmätta diametern.

10. Borra de hål som behövs.



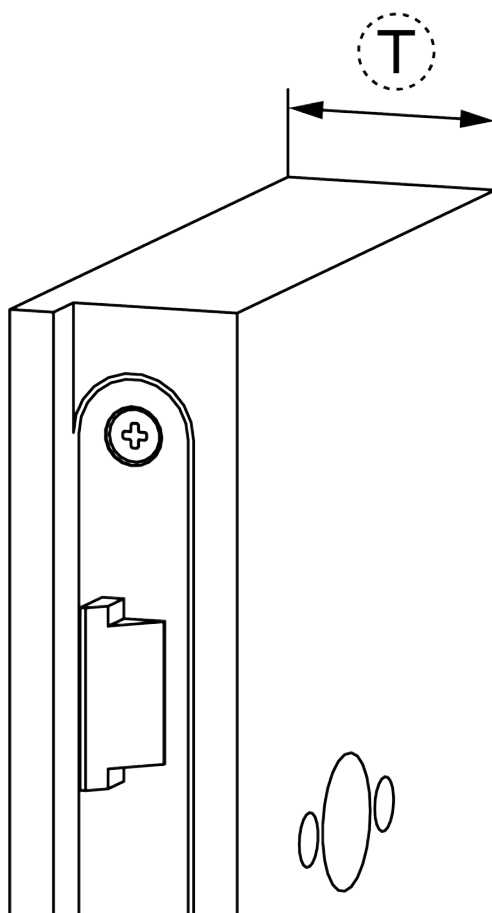
11. Montera instickslåset (PH2).



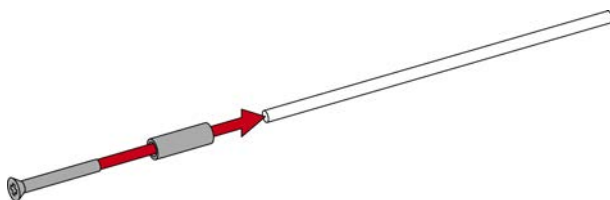
7.2.5 För dörrtjocklek X: Förbereda gängstänger och fyrkant

- ✓ Såg finns.
- ✓ Skjutmått finns.
- ✓ PH2-skruvmejsel finns.

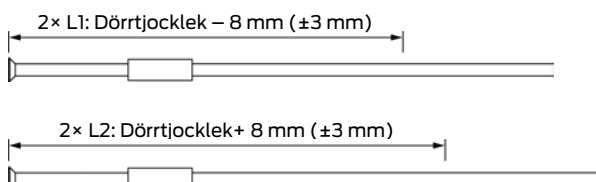
1. För X: Mät dörrtjockleken.

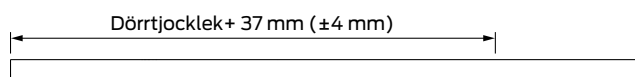


2. För X: Skruva samman skruvarna, gänghylsorna och gängstängerna.

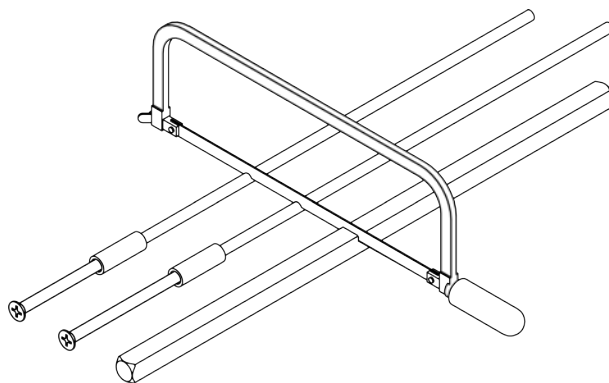


3. För X: Markera sågställena på gängstängerna och fyrkanten.



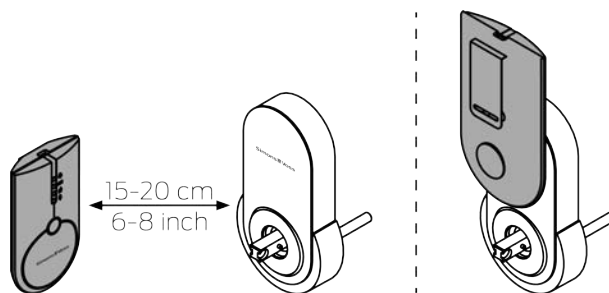


4. För X: Korta av gängstängerna och fyrkanten med en lämplig såg.



7.2.6 Programmera handtag

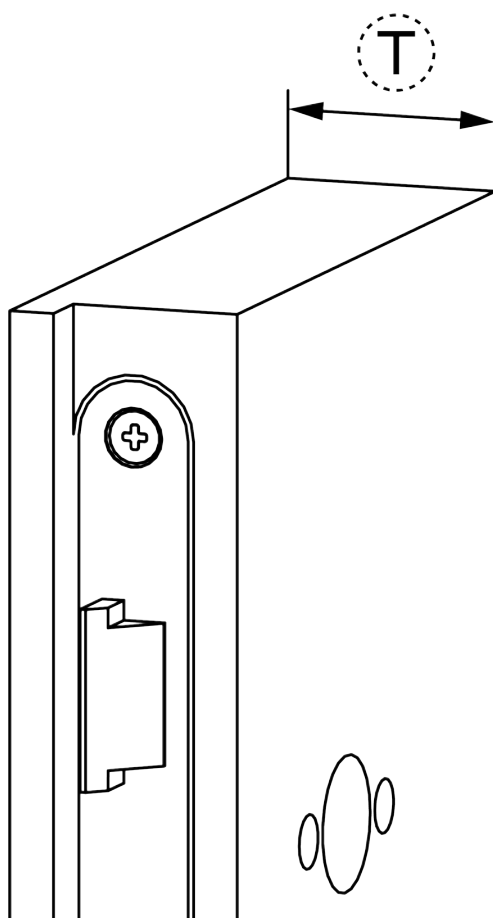
Programmera handtaget före montering. Beroende på produktfamilj kan du använda olika programmeringsenheter.



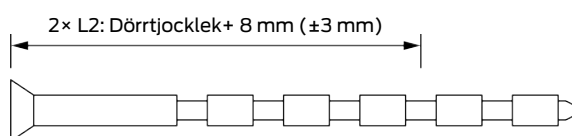
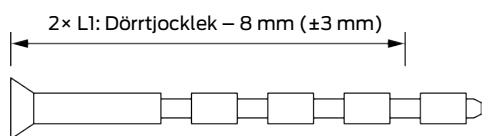
7.2.7 Montera handtag

- ✓ Dörr förborrad.
- ✓ PH2-skruvmejsel finns.
- ✓ TX15-skruvmejsel finns.
- ✓ Skjutmått finns.
- ✓ Kniptång finns.

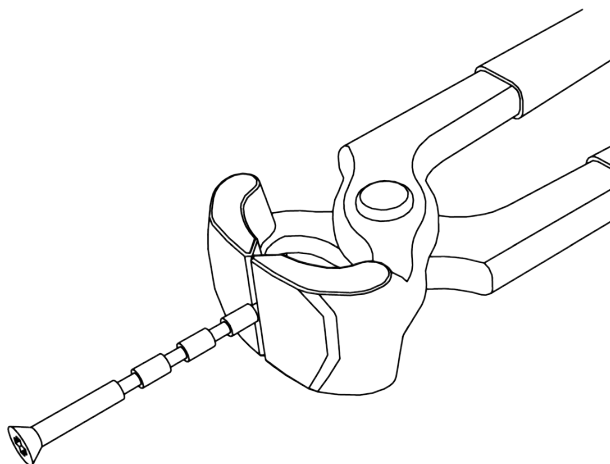
1. För S, M och L: Mät dörrtjockleken.



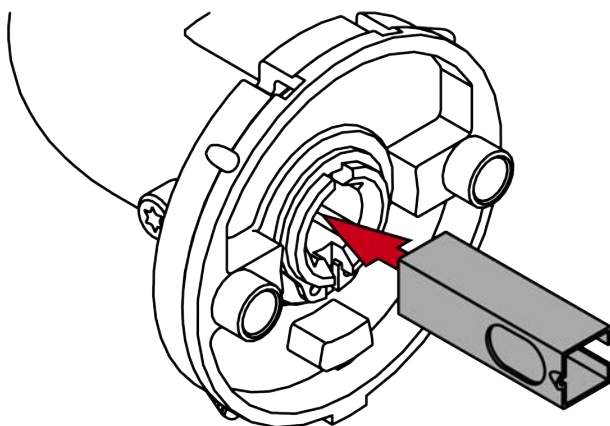
2. För S, M och L: Bestäm var skruvarna L1 och L2 ska kapas.



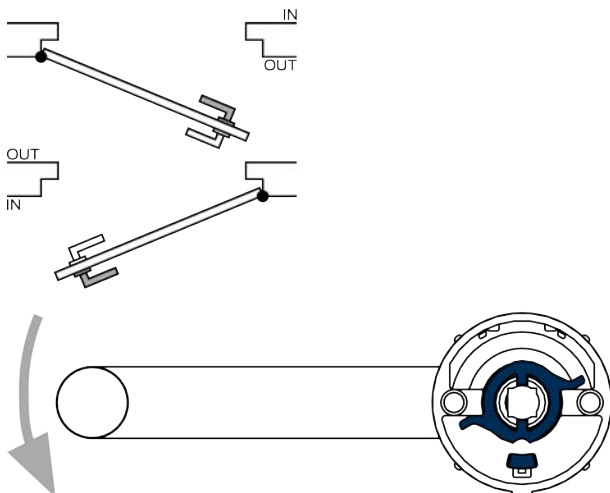
3. För S, M och L: Korta skruvarna L1 och L2.

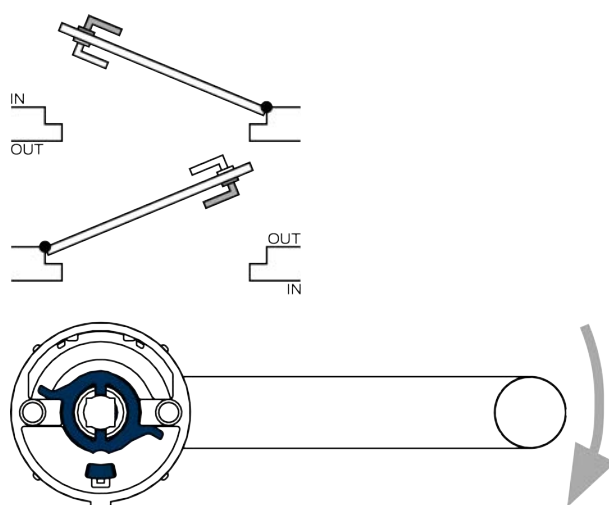


4. För 7 mm-fyrkant: Sätt i adapterhylsan i fyrkantsfästet så att ursparningen är vänd mot stoppskruven.

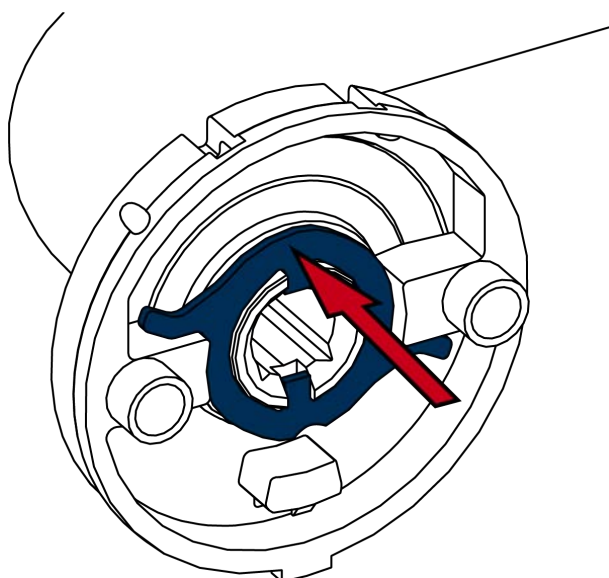
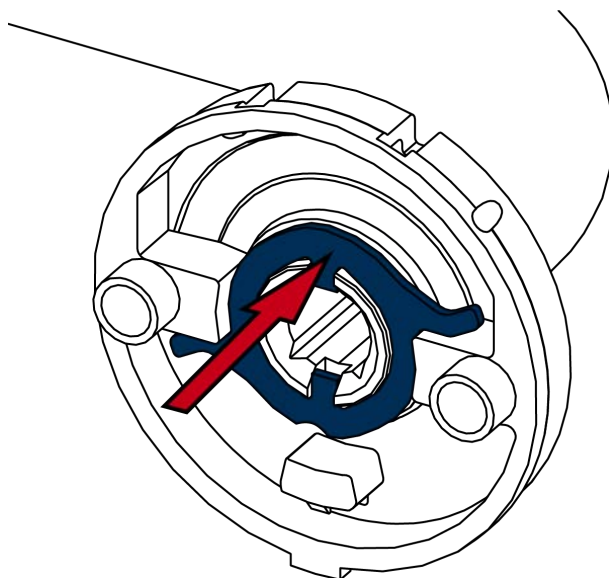


5. Bestäm innerhandtagets vridriktning sett inifrån: Medurs (clockwise = CW) eller moturs (counter-clockwise = CCW).

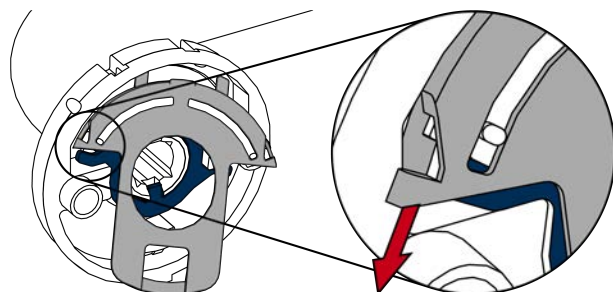




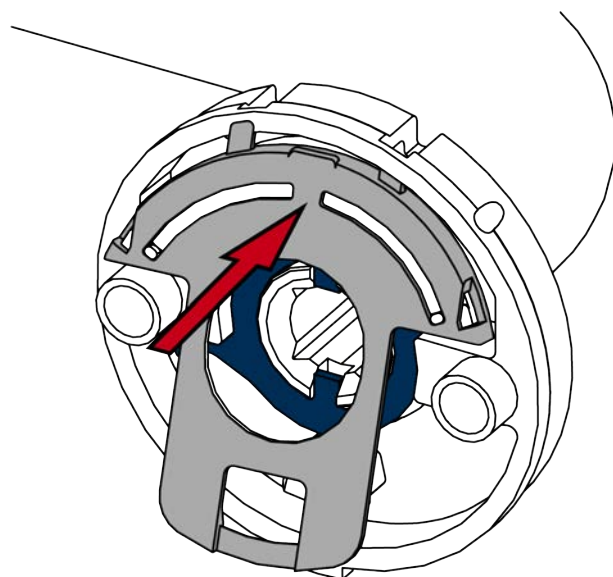
6. Sätt in växelbrickan på motsvarande sätt i innerhandtaget.



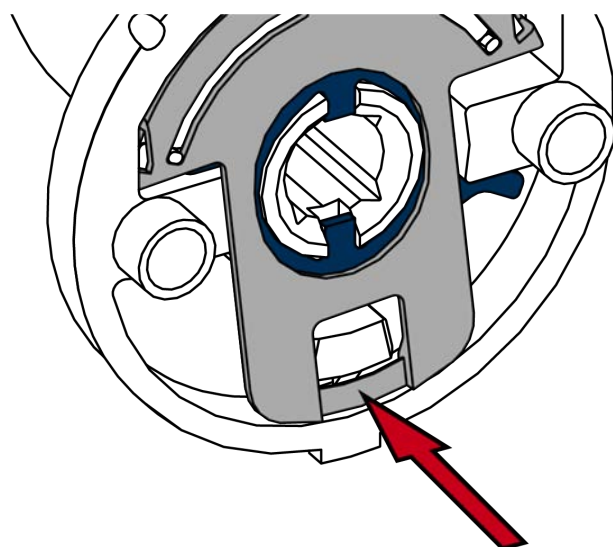
7. Tryck fjäderbrickan på en sida mot växelbrickan så att fjädern trycks ihop.



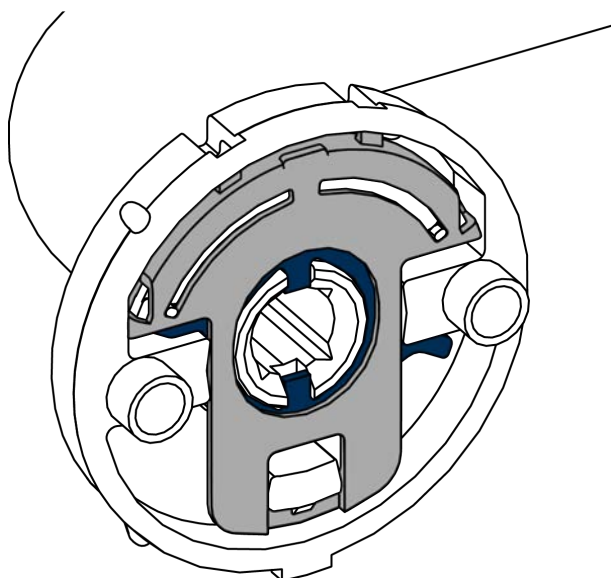
8. Haka samtidigt i fjäderbrickans stift i innerhandtagets fäste.



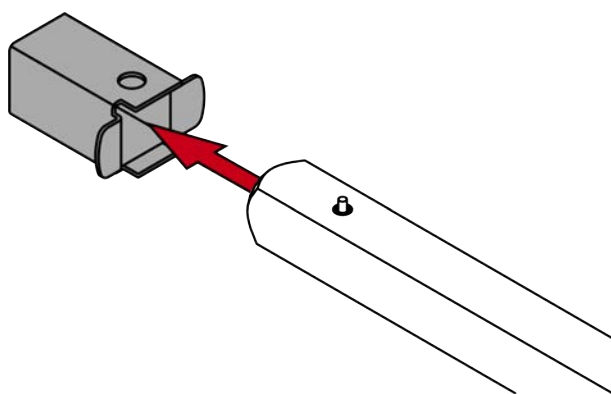
9. Tryck fjäderbrickans bygel nedåt.



↳ Innerhandtaget är förberett.

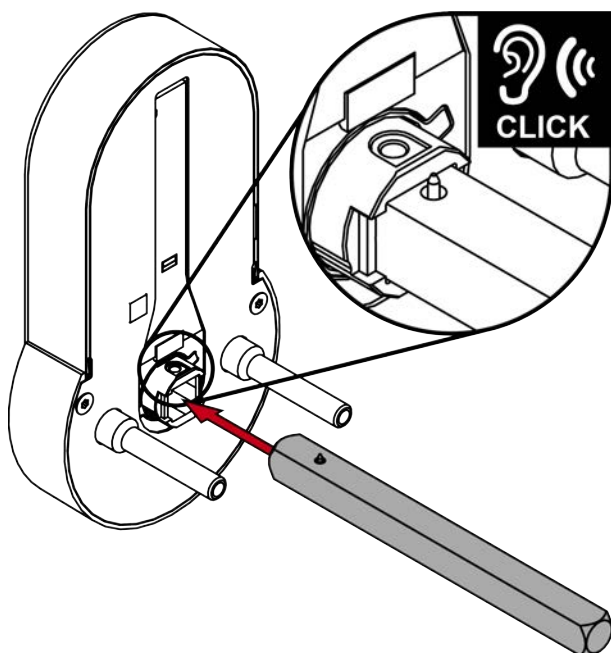


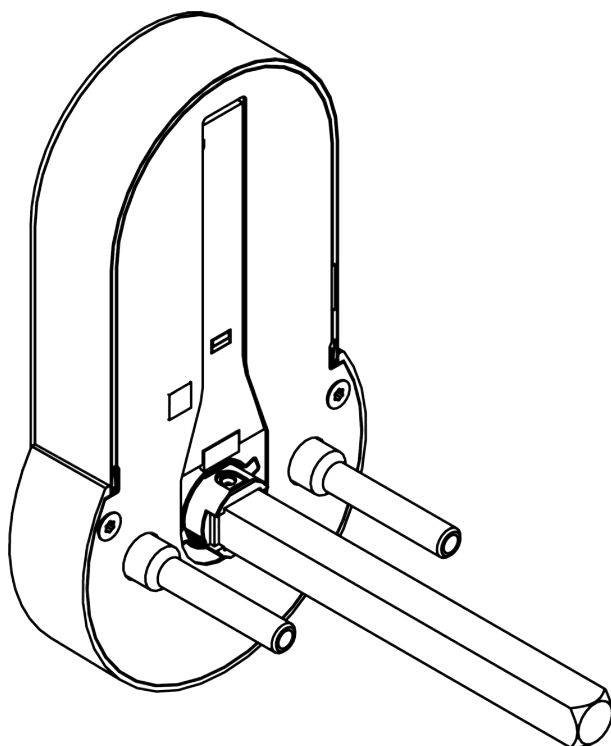
10. För 7 mm-fyrkant: Sätt på adapterhylsan på fyrkantens sida med stift.



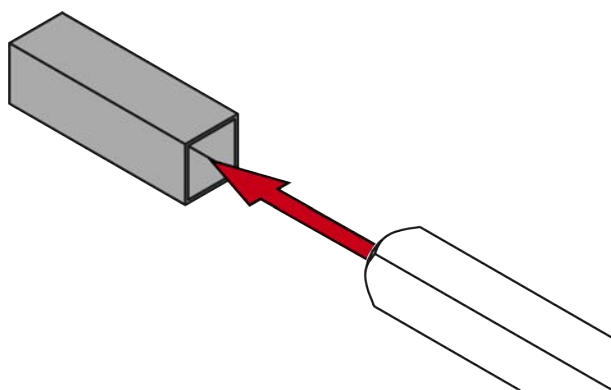
11. Stick in fyrkanten med stiftsidan i handtaget.

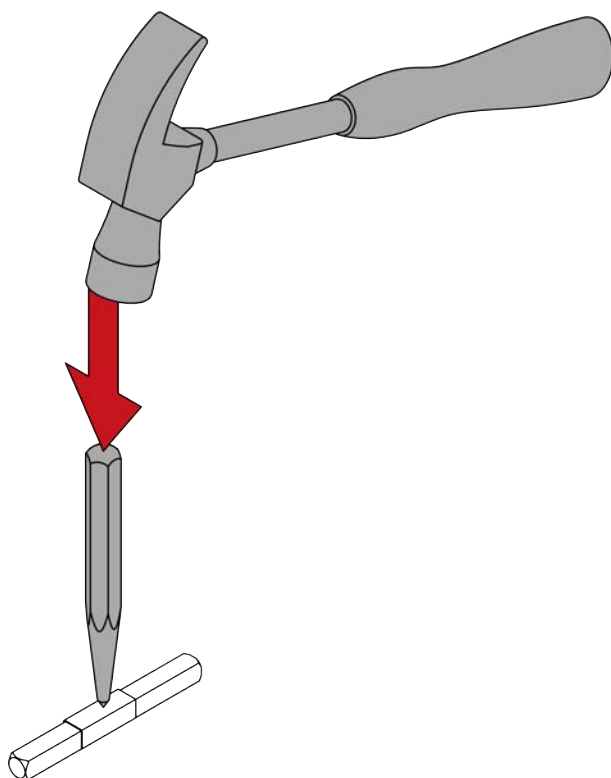
↳ Stiftet snäpper fast i fästet.



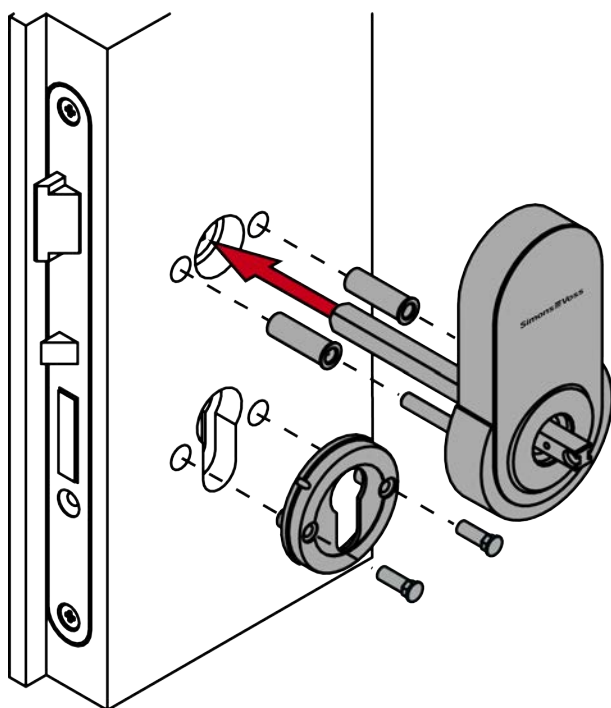


12. För 8,5 mm- och 10 mm-fyrkant: Skjut in adapterhylsan i mitten av fyrkanten. Gör en fördjupning i adapterhylsan med en körnare och hammare för att förhindra att den glider.





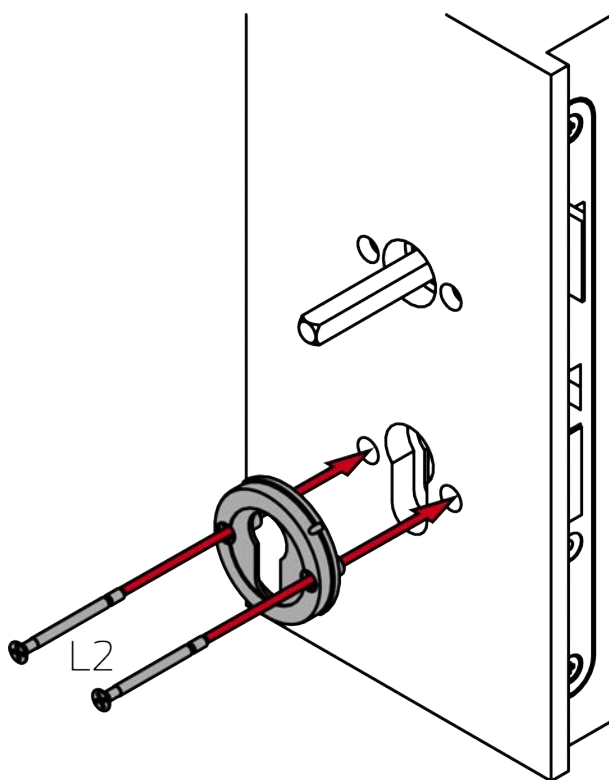
13. Sätt i handtaget med fyrkanten i dörren. Använd adapterhylsor vid behov.



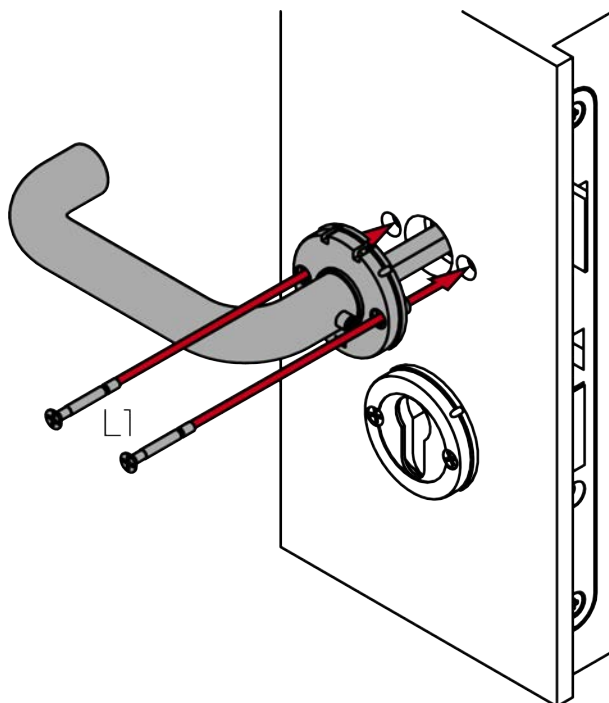
Ø fästhål instickslås	Adapterhylsor
5,5 mm–6,3 mm	Inga adapterhylsor
6,4 mm–7,3 mm	6,4 mm
7,4 mm–8,7 mm	7,4 mm
≥ 8,8 mm	8,8 mm

14. Sätt i rosettbasen med hylsmuttrarna i dörren.

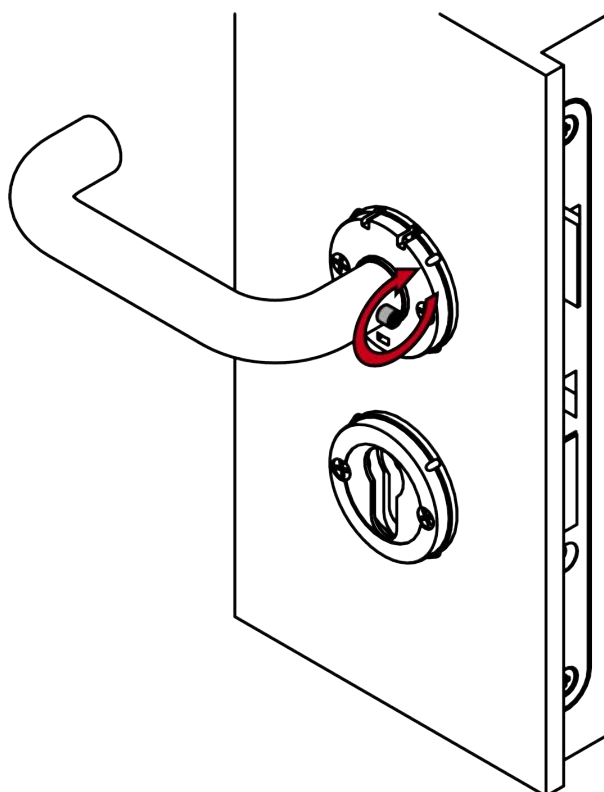
15. Skruva fast båda rosettbaserna med L2-skruvarna (PH2, åtdragningsmoment 1,1 Nm).



16. Skruva fast innerhandtaget med L1-skruvarna (PH2, åtdragningsmoment 1,1 Nm).



17. Skruva fast innerhandtagets stoppskruv (TX15, åtdragningsmoment 5,0 Nm).



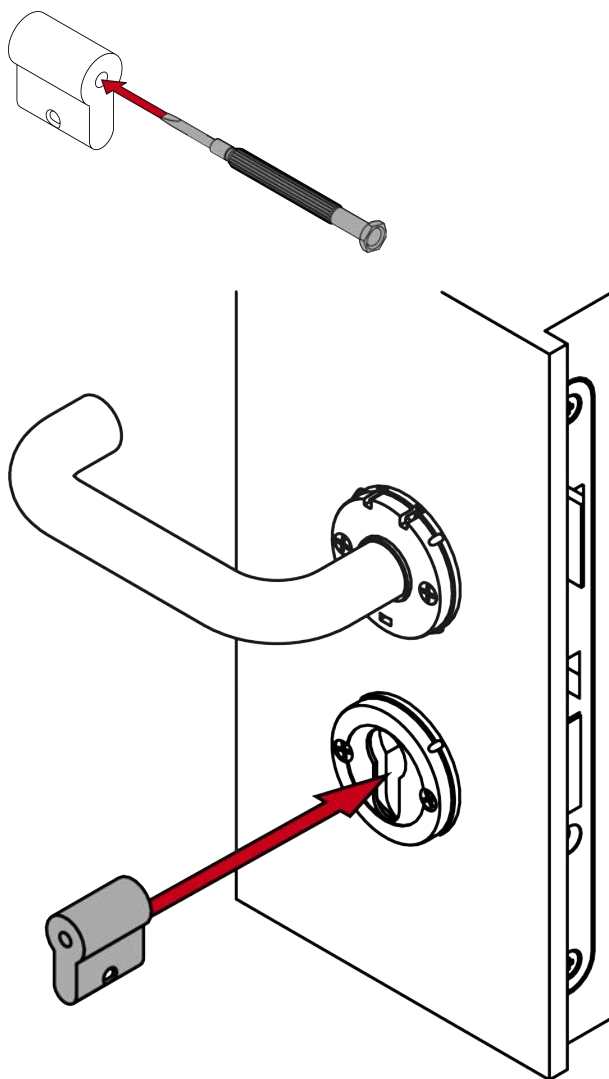
18. För FH: Sätt i blindcylindern.

**INFO**

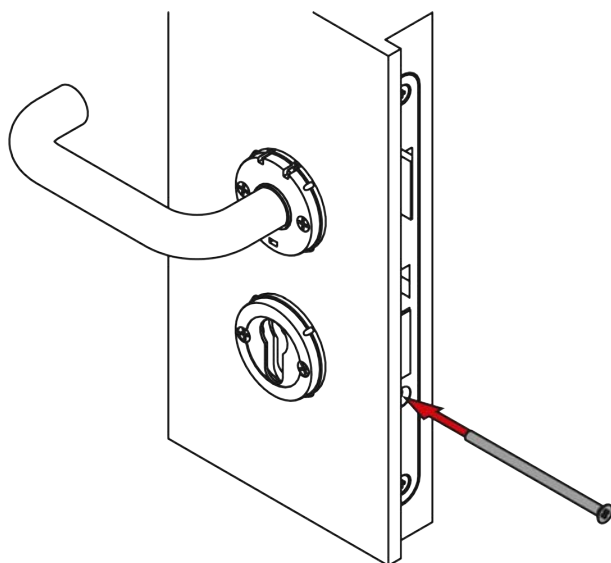
För in blindcylindern i hålet med skruvmejseln.

Särskilt om dörrarna är tjocka är det svårt att positionera blindcylindern korrekt.

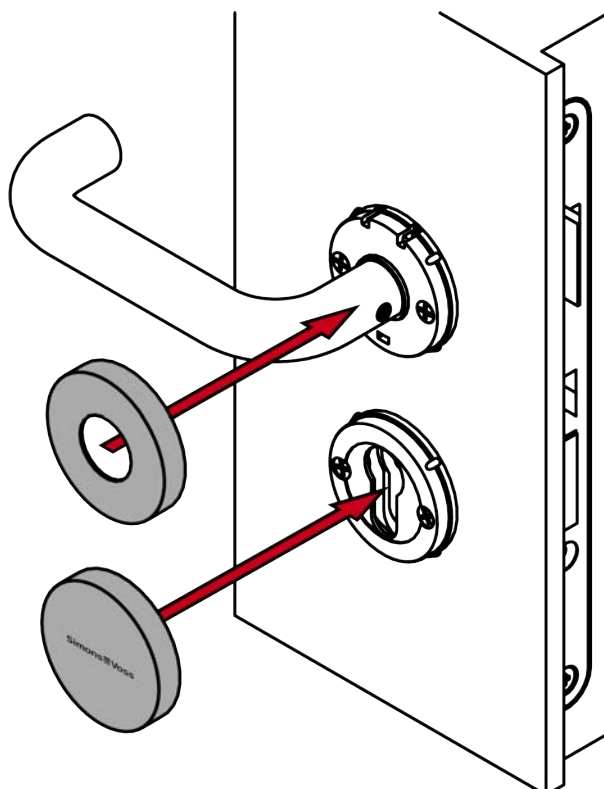
1. Sätt i en skruvmejseln i hålet för blindcylindern.
2. Positionera blindcylindern med hjälp av skruvmejseln.



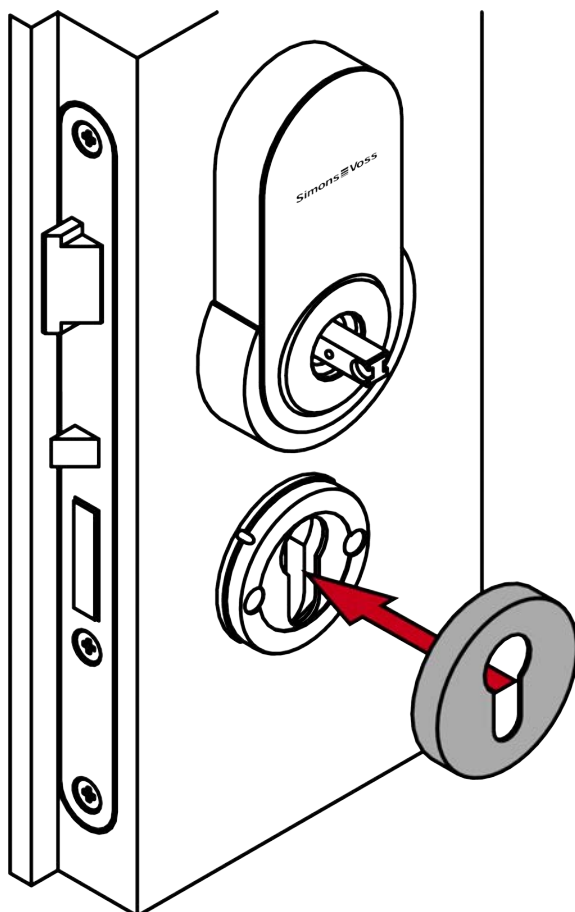
19. För FH: Skruva fast blindcylindern (PH2, åtdragningsmoment: 1,1 Nm).



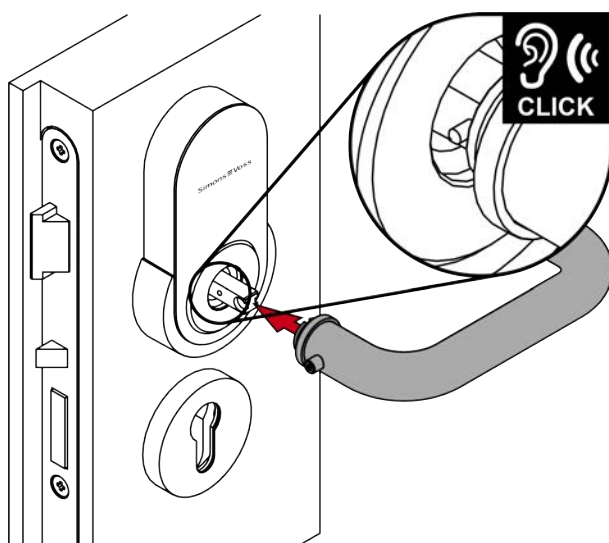
20. Sätt på de båda skydden med ursparningen nedåt på rosettbasen och innerhandtaget.



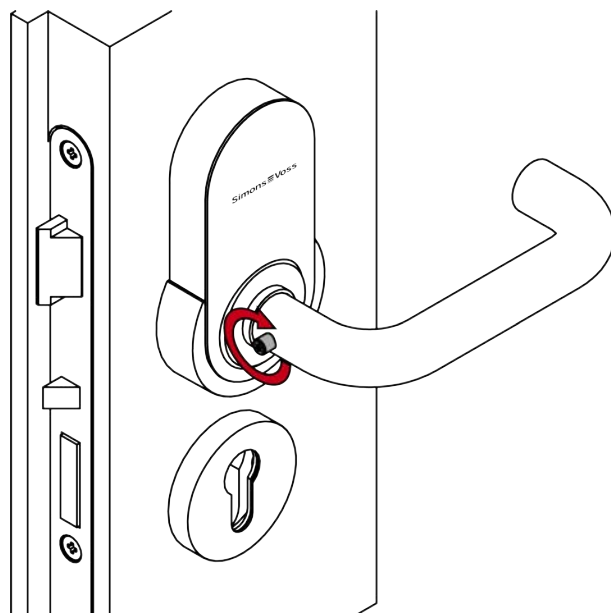
21. Sätt fast skyddet på rosettbasen på yttersidan med ursparningen vänd nedåt.



22. Sätt ytterhandtaget på beslaget.



23. Skruva fast ytterhandtagets stoppskruv (TX15, åtdragningsmoment: 5,0 Nm).



↳ Handtaget är färdigmonterat.

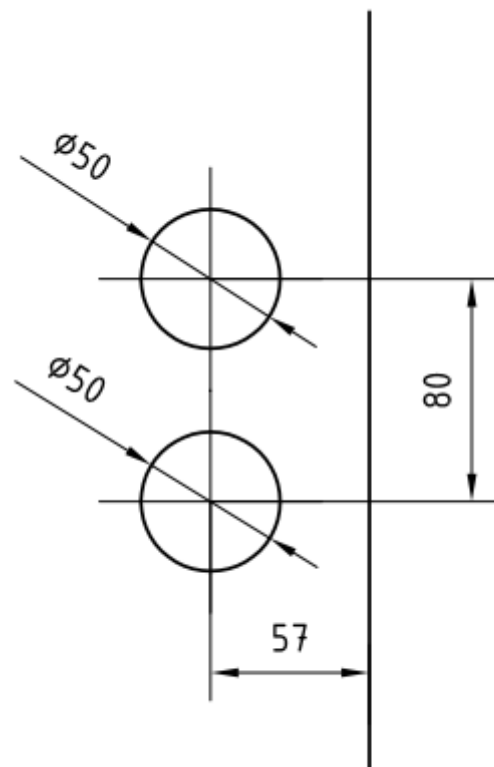
7.3 Variant A1 och A2 (hängande montering)

7.3.1 Glasdörrsbeslag

Du kan använda en SmartHandle AX i A1-utförande med ett låshus som tillval även på glasdörrar.



För SimonsVoss-glasdörrshandtag måste glasdörren ha följande hål (mått i mm):



7.3.2 Produktspecifika säkerhetsanvisningar

OBS

Skada vid borrar

De borrar på egen risk. För skador orsakade av borrar är SimonsVoss Technologies GmbH inte ansvarigt. Sie bohren auf eigene Gefahr.

- Beakta också borrarrens säkerhetsinstruktioner.

Skador på grund av olämpligt verktyg

Att försöka öppna ärendet med ett felaktigt verktyg kan skada fallet.

- Använd endast det medföljande SimonsVoss-öppningsverktyget.

Förlust av exakt handtagsstyrning

Hos instickslås med klämhylsa kan monteringen vara trög.

- Bearbeta inte klämhylsan mekaniskt. Handtaget förlorar då sin exakta styrning.

Försvårad montering på grund av oprecisa hål

Handtaget kan inte monteras om monteringshålen och fyrkanten inte passar ihop.

- Kontrollera att monteringshålens och fyrkantens linjer är parallella vertikalt.

**INFO****Felaktig montering**

SimonsVoss Technologies GmbH ansvarar inte för skador på dörrar eller komponenter som uppstått till följd av felaktig montering eller installation.

Påverkan på låsningen

SmartHandle AX fungerar uteslutande på spärrlåset.

Försäkringslagstiftning

Försäkringsbolag ställer större krav på stängning.

1. Om du vill stänga dörren enligt försäkringslagarna, använd ett självlåsande paniklås eller en låscynder utöver SmartHandle AX.
2. Var uppmärksam på godkännandena enligt EN 179.

SmartHandle AX med självlåsande paniklås

SmartHandle AX erbjuder full funktionalitet endast med ett självlåsande paniklås.

1. Kombinera SmartHandle AX med ett självlåsande paniklås.
2. Var uppmärksam på förklaringarna om överensstämmelse hos låsetillverkaren enligt EN 179.

Villkor för säkerhet i samband med tillstånd

Drift med Mifare Classic- och/eller PinCode-tangentbord utesluter behörighetssäkerhetsklass D enligt DIN EN 16867:2020.

Försluta rosettöppning

En rosettöppning kan utnyttjas för manipulation.

1. Förslut eventuella rosettöppningar med exempelvis en blindcylinder.
2. För FH-varianten: Montera ovillkorligen en blind- eller låscynder av mässing.

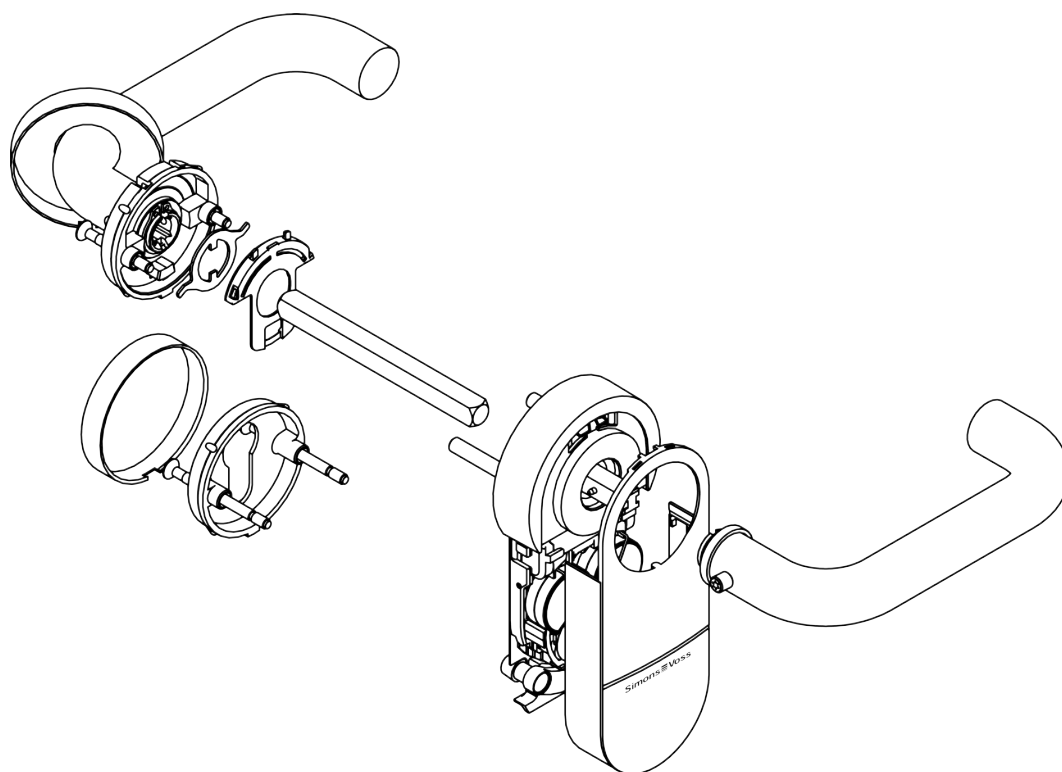
7.3.3 Leveransomfång

- SmartHandle AX (hängande montering)
- Specialverktyg
- Snabbguide

Beroende på variant:

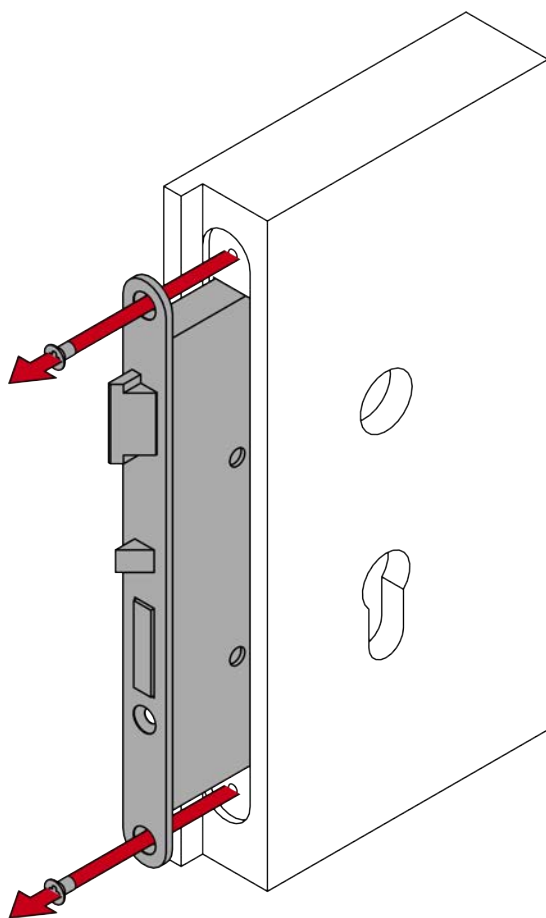
- Adaptersats 7 mm-fyrkant
- Adapterhylsa 8,5 mm-fyrkant
- Adapterhylsa 10 mm-fyrkant
- Blindcylinder

7.3.4 Uppbyggnad

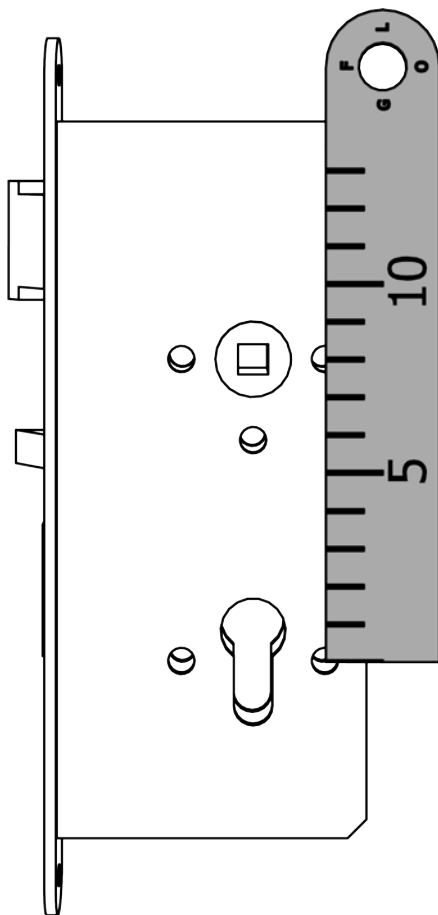


7.3.5 Förbereda dörr (borrschablon)

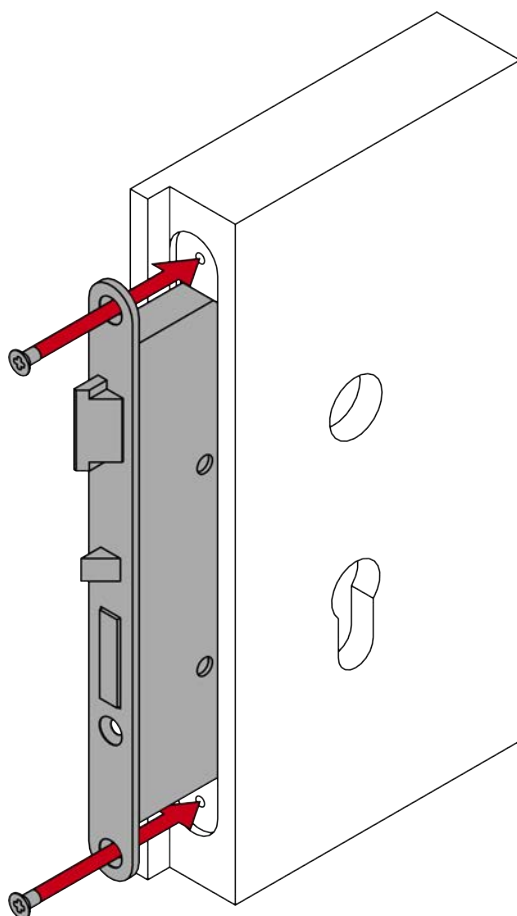
- ✓ Stift eller ritsnål finns.
 - ✓ Borrschablon tillgänglig (se *Borrschablon för variant A1 och A2 (hängande montering)* [[▶ 292](#)]).
 - ✓ Borrmaskin finns.
 - ✓ Lämpligt borrarstål (Ø 8,5 mm).
 - ✓ PH2-skruvmejsel finns.
1. Demontera instickslåset (PH2).



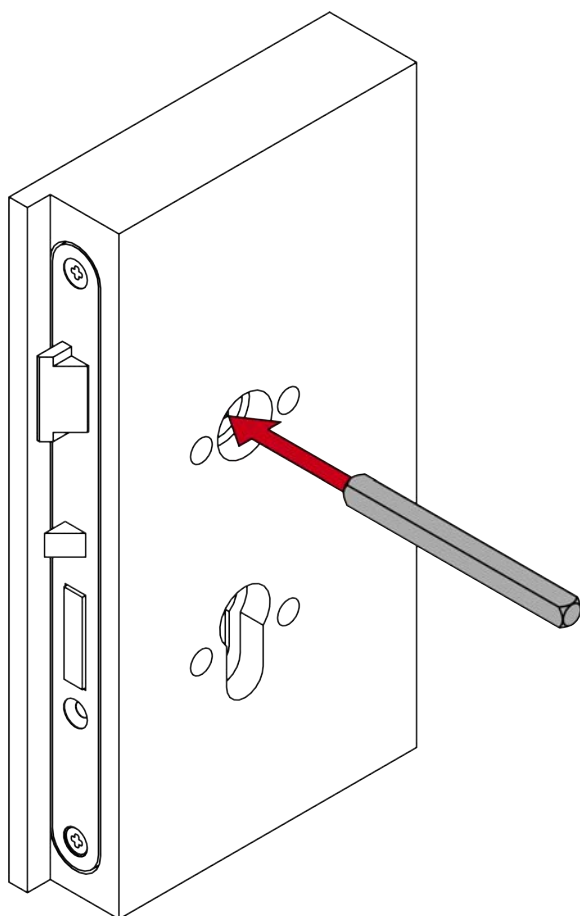
2. Mät det vertikala avståndet mellan fästhålens centrum.



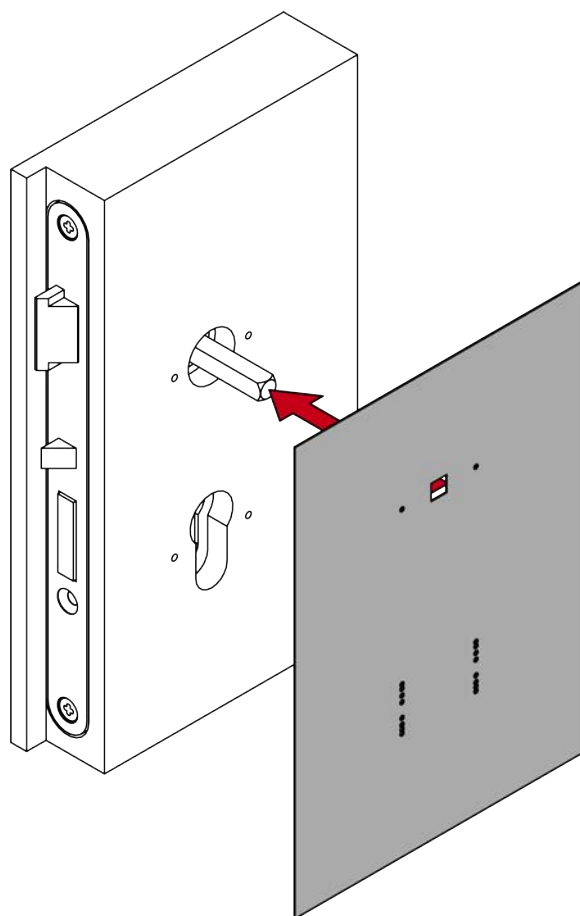
3. Montera instickslåset (PH2).



4. Stick in fyrkanten i instickslåset.



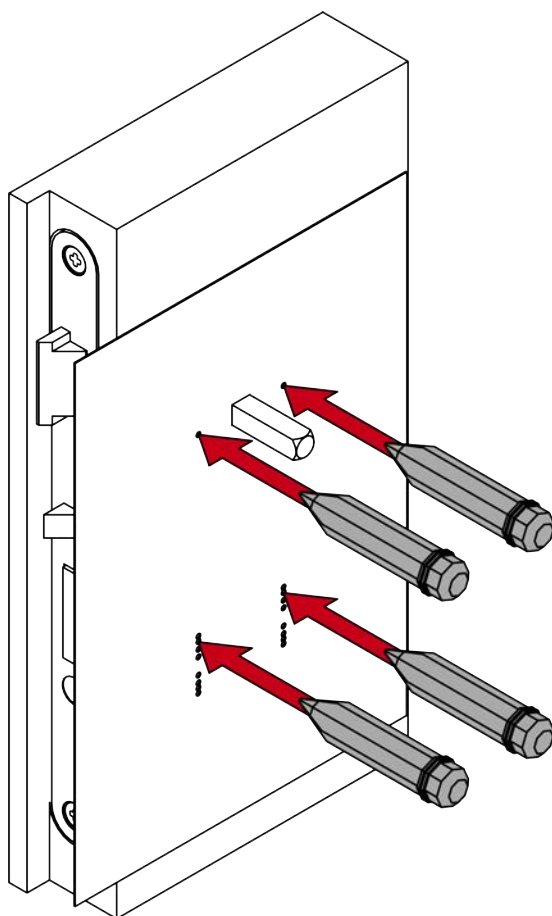
5. Sätt på borschablonen på fyrkanten.



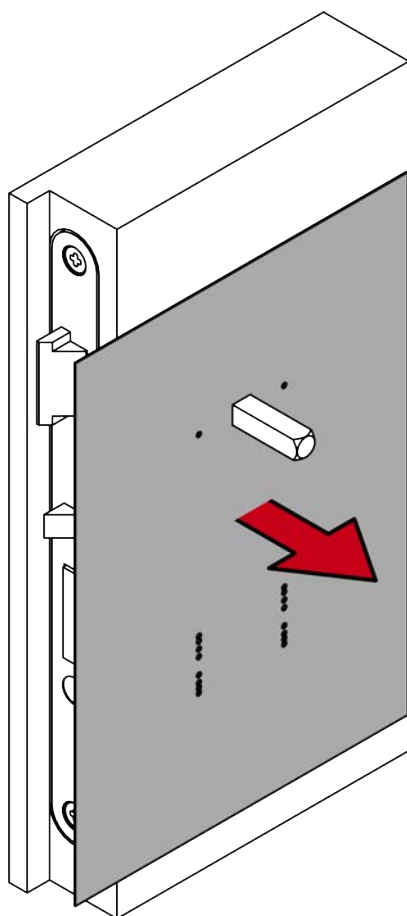
6. Rikta in borschablonen lodrätt med hjälp av den påtryckta skalan.

7. Fastställ borrhöjden med hjälp av det nys uppmätta avståndet.

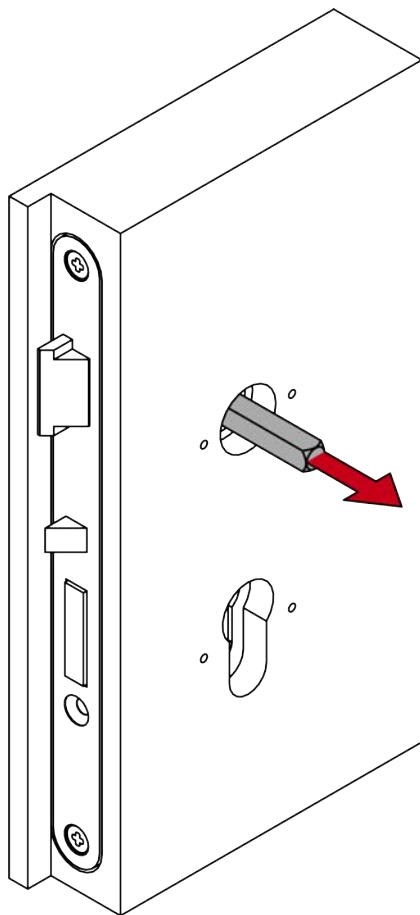
8. Markera borrhölen på dörren.



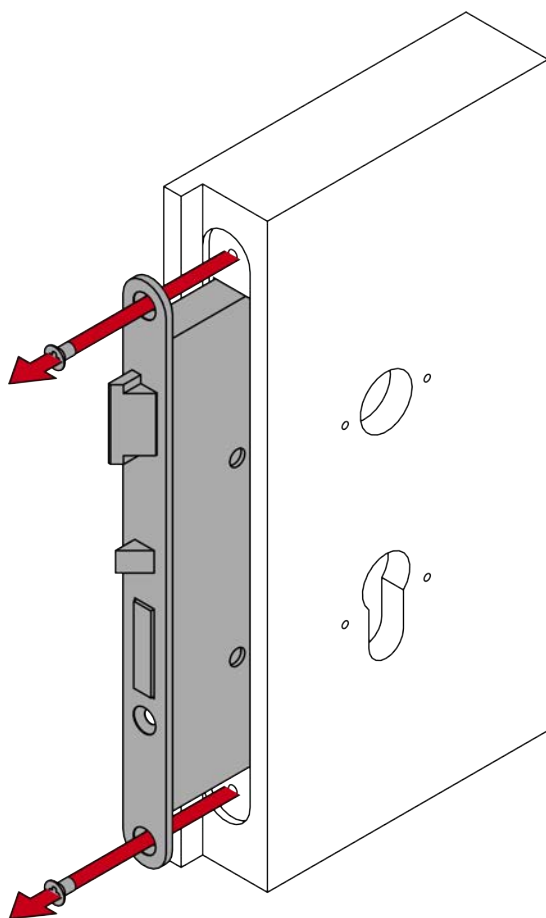
9. Avlägsna borrhäblan.



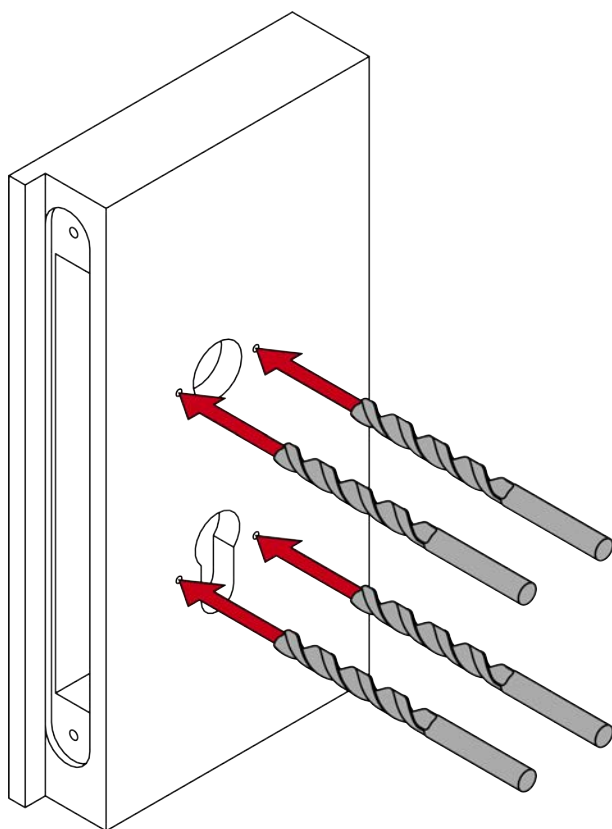
10. Avlägsna fyrkanten.



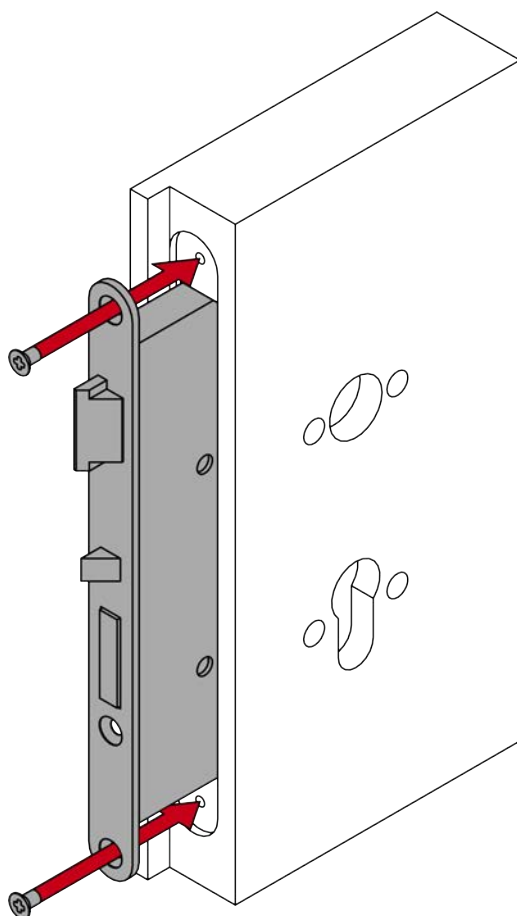
11. Demontera instickslåset (PH2).



12. Borra de hål som behövs.



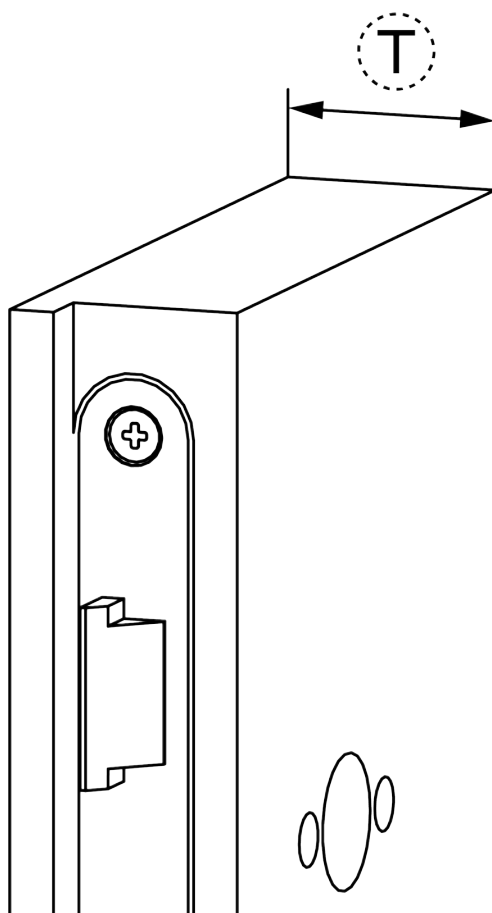
13. Montera instickslåset (PH2).



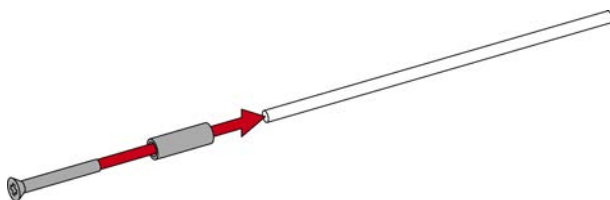
7.3.6 För dörrtjocklek X: Förbereda gängstänger och fyrkant

- ✓ Såg finns.
- ✓ Skjutmått finns.
- ✓ PH2-skruvmejsel finns.

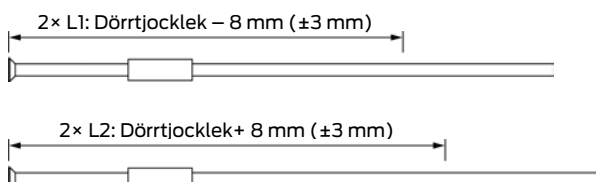
1. För X: Mät dörrtjockleken.

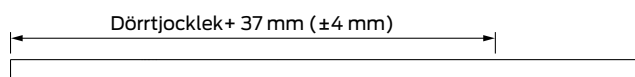


2. För X: Skruva samman skruvarna, gänghylsorna och gängstängerna.

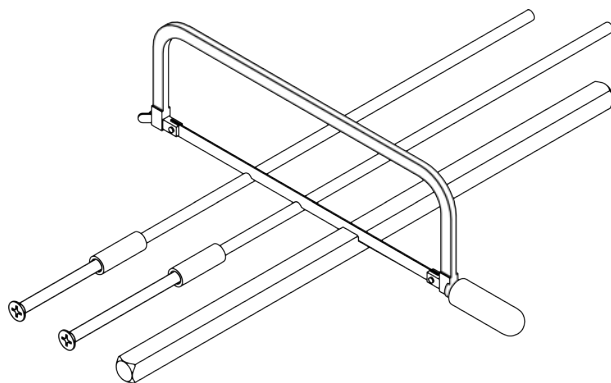


3. För X: Markera sågställena på gängstängerna och fyrkanten.



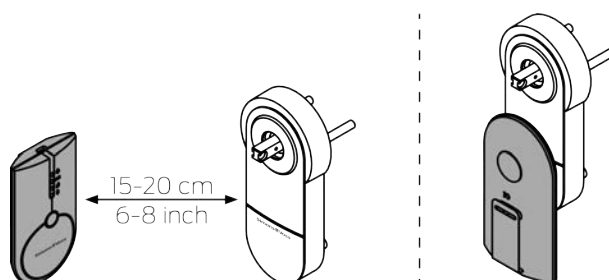


4. För X: Korta av gängstängerna och fyrkanten med en lämplig såg.



7.3.7 Programmera handtag

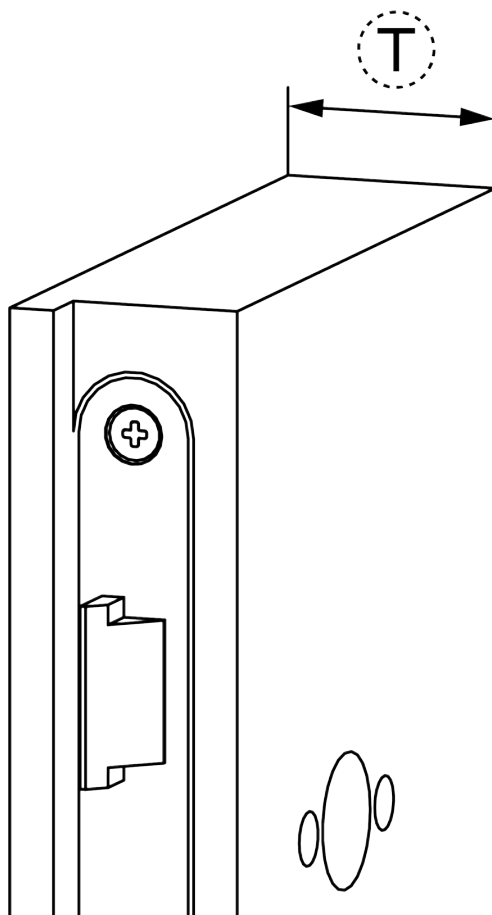
Programmera handtaget före montering. Beroende på produktfamilj kan du använda olika programmeringsenheter.



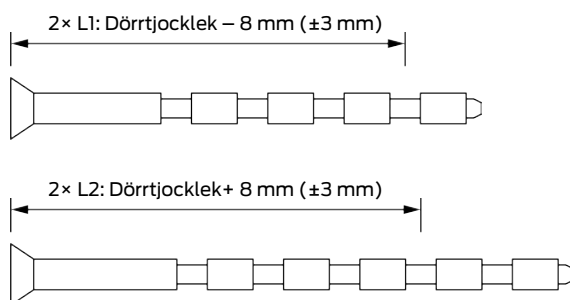
7.3.8 Montera handtag

- ✓ Dörr förborrad.
- ✓ PH2-skruvmejsel finns.
- ✓ TX15-skruvmejsel finns.
- ✓ Skjutmått finns.
- ✓ Kniptång finns.

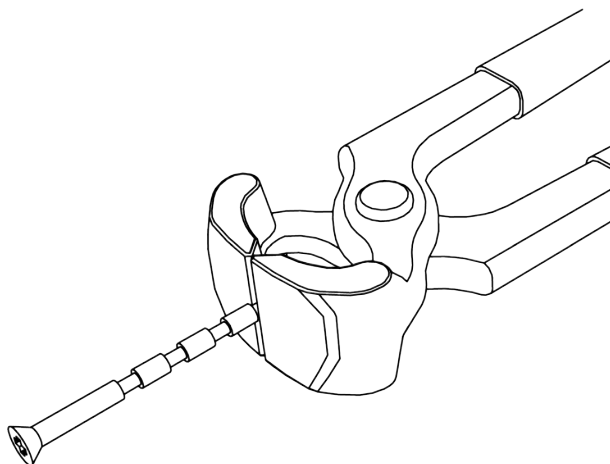
1. För S, M och L: Mät dörrtjockleken.



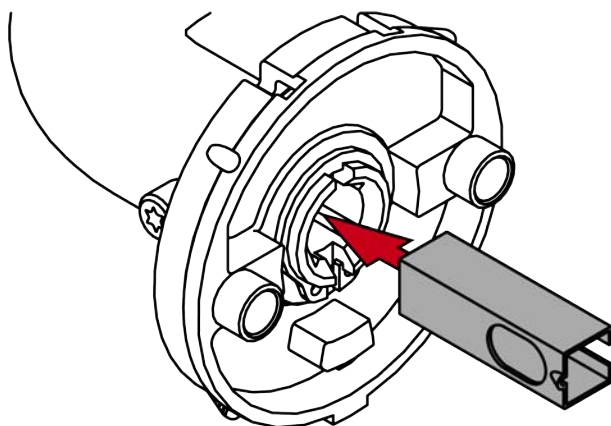
2. För S, M och L: Bestäm var skruvarna L1 och L2 ska kapas.



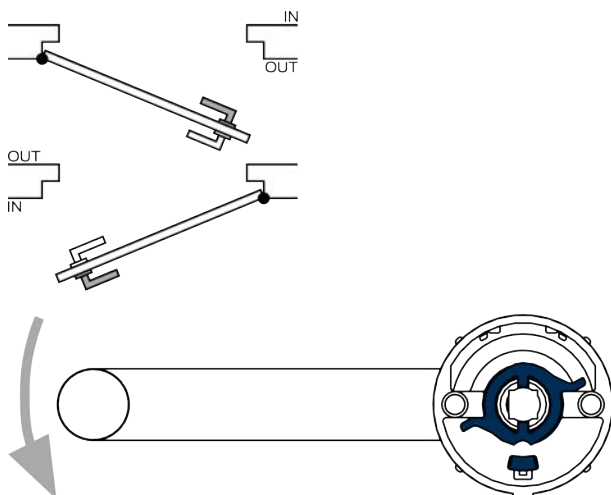
3. För S, M och L: Korta skruvarna L1 och L2.

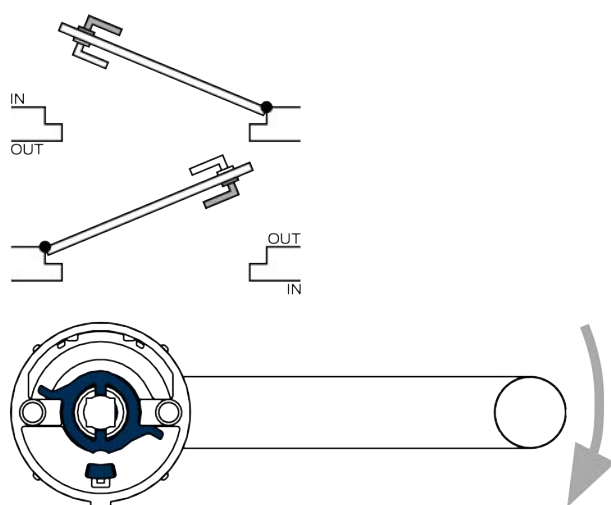


4. För 7 mm-fyrkant: Sätt i adapterhylsan i fyrkantsfästet så att ursparningen är vänd mot stoppskruven.

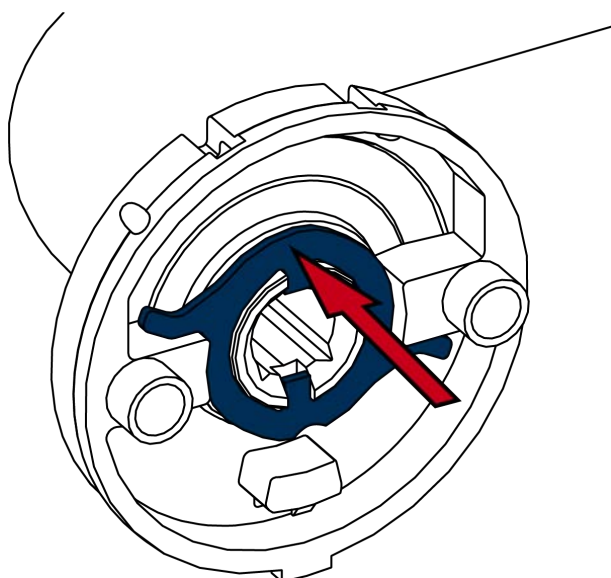
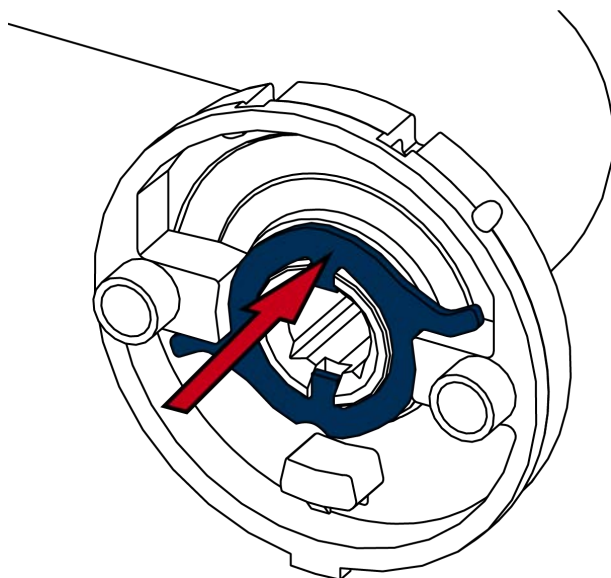


5. Bestäm innerhandtagets vridriktning sett inifrån: Medurs (clockwise = CW) eller moturs (counter-clockwise = CCW).

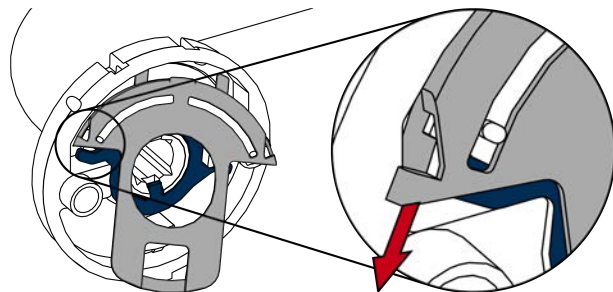




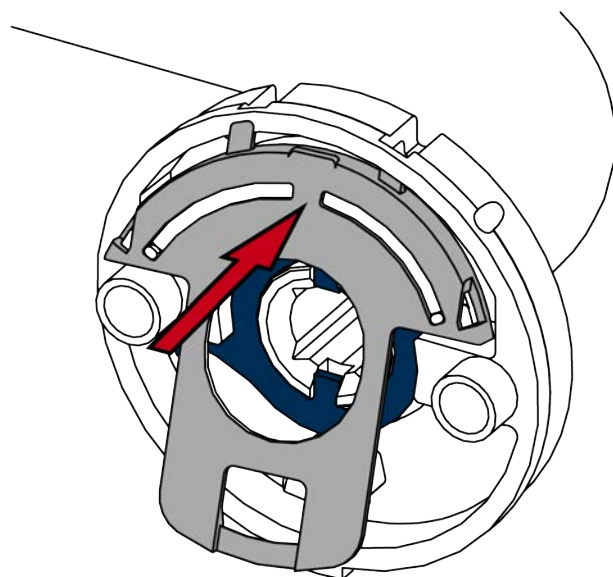
6. Sätt in växelbrickan på motsvarande sätt i innerhandtaget.



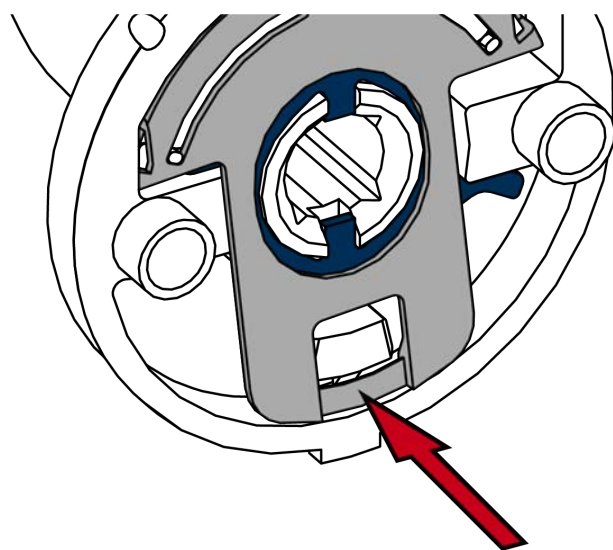
7. Tryck fjäderbrickan på en sida mot växelbrickan så att fjädern trycks ihop.



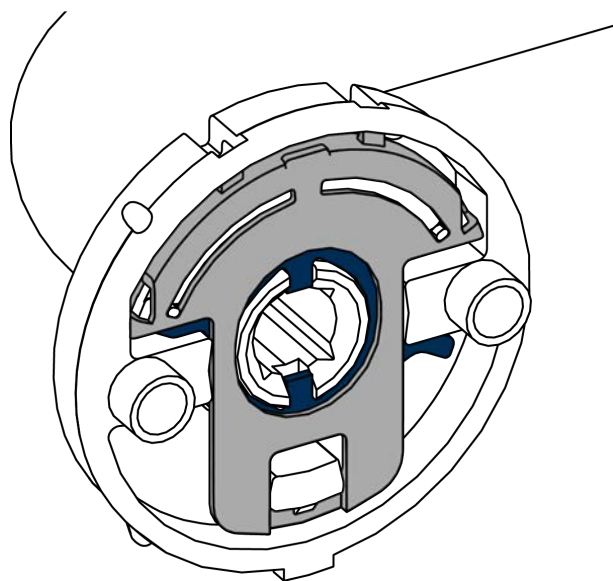
8. Haka samtidigt i fjäderbrickans stift i innerhandtagets fäste.



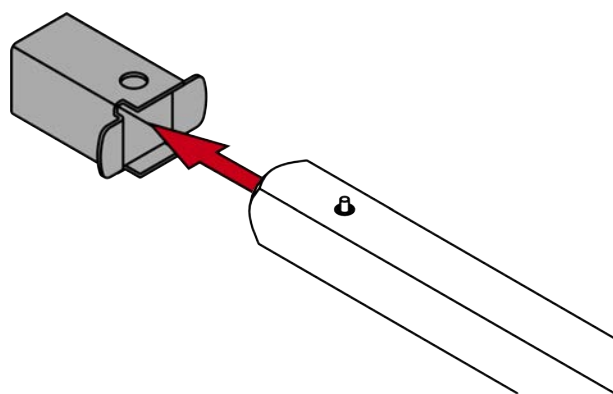
9. Tryck fjäderbrickans bygel nedåt.



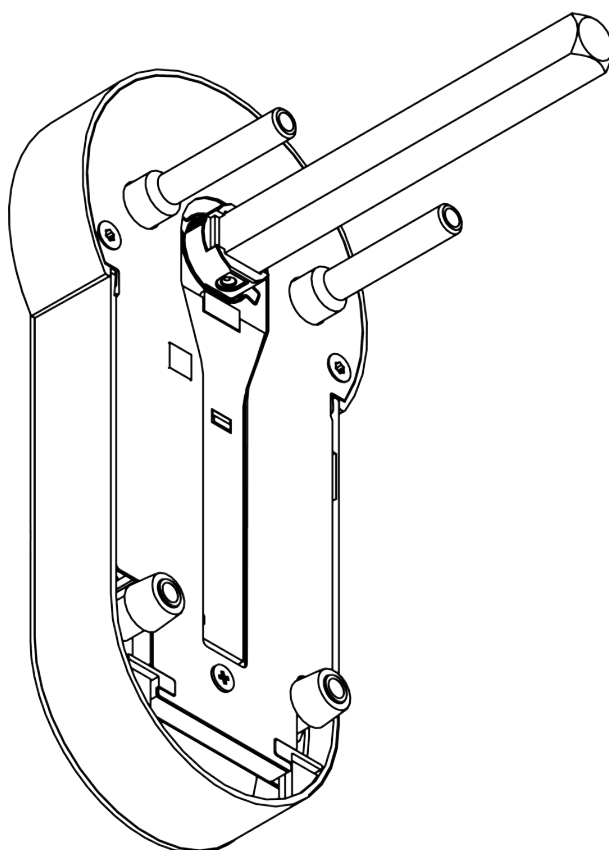
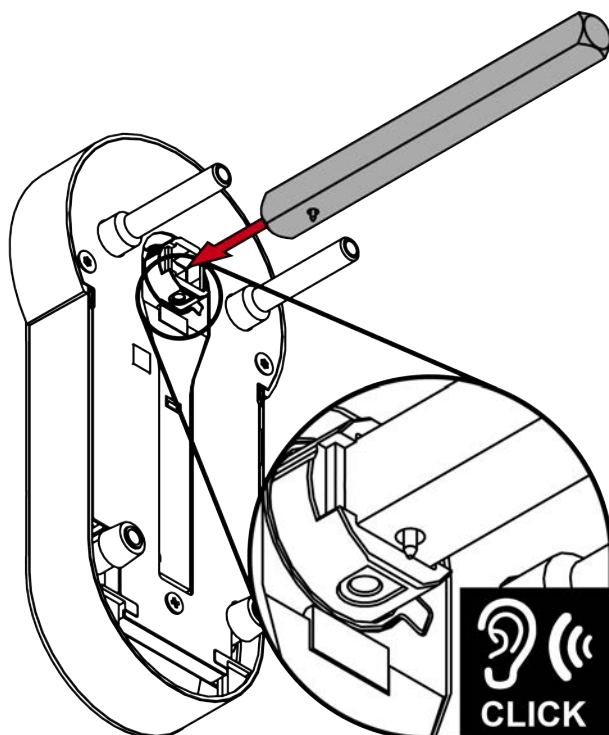
↳ Innerhandtaget är förberett.



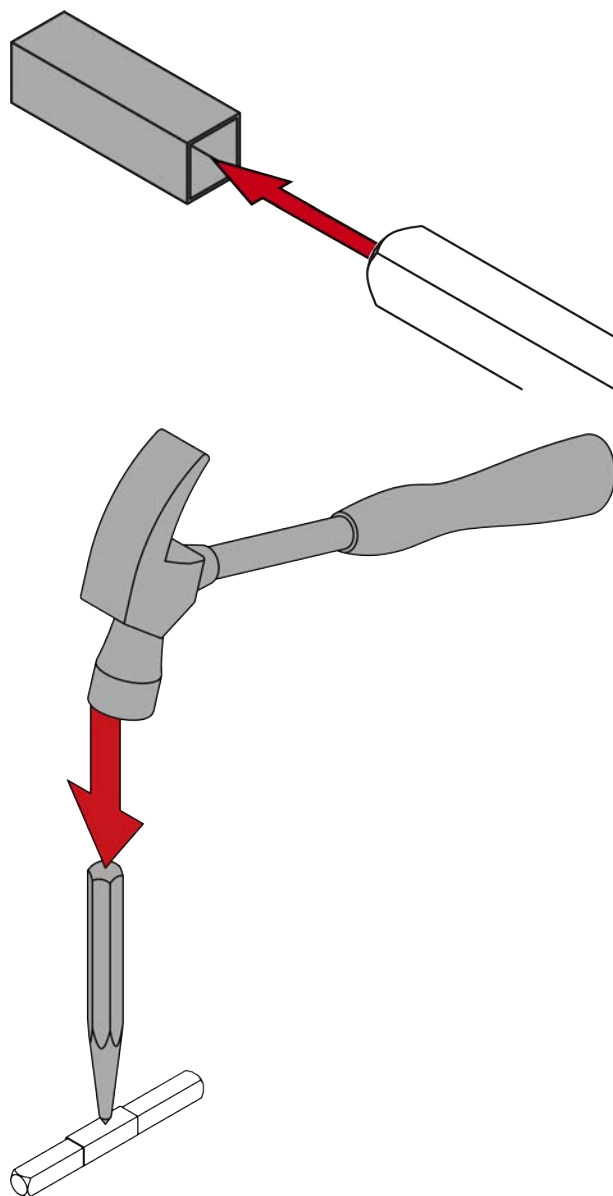
10. För 7 mm-fyrkant: Sätt på adapterhylsan på fyrkantens sida med stift.



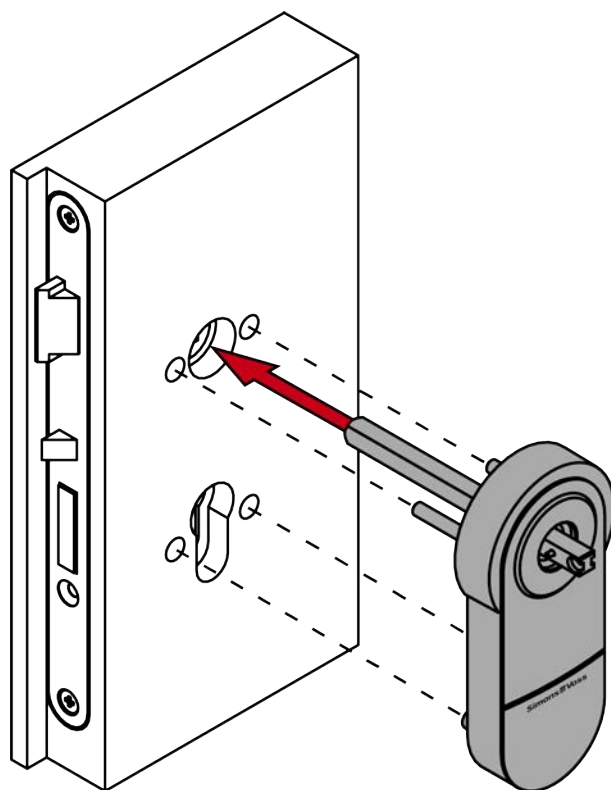
11. Stick in fyrkanten med stiftsidan i handtaget.
↳ Stiftet snäpper fast i fästet.



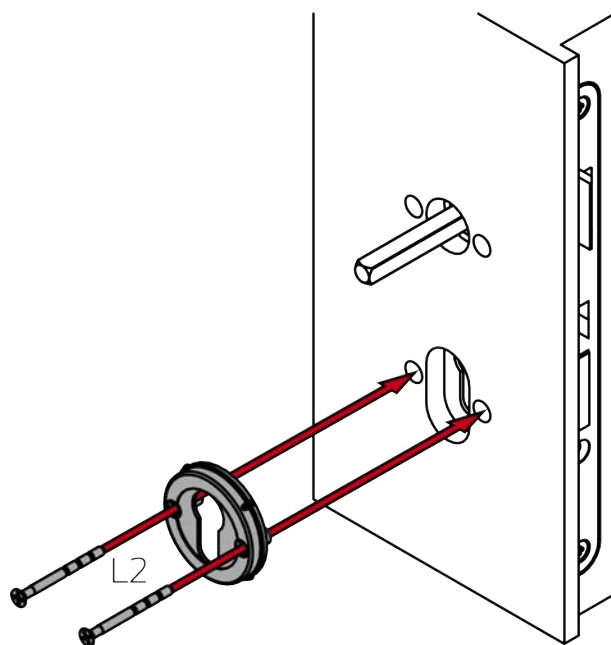
12. För 8,5 mm- och 10 mm-fyrkant: Skjut in adapterhylsan i mitten av fyrkanten. Gör en fördjupning i adapterhylsan med en körnare och hammare för att förhindra att den glider.



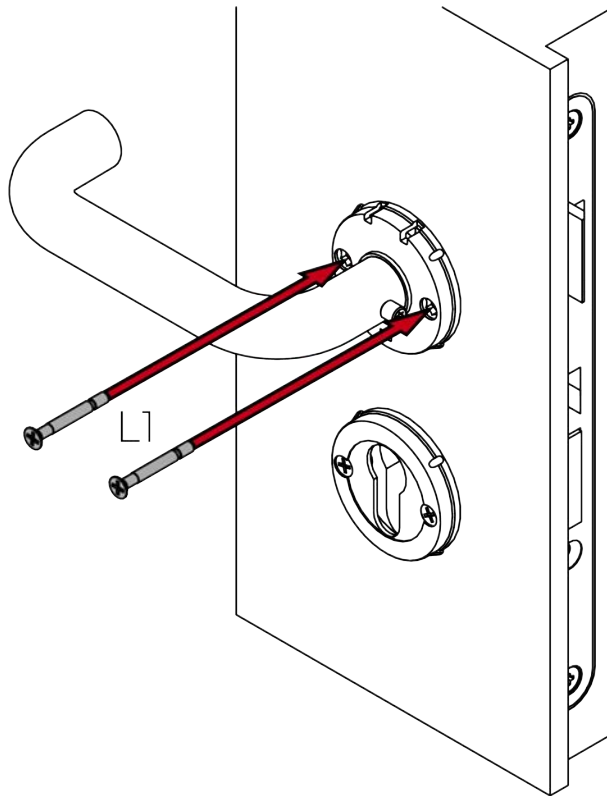
13. Sätt i handtaget med fyrkanten i dörren.



14. Skruva fast rosettbasen på låscylinderöppningen med L2-skruvorna (PH2, åtdragningsmoment: 1,1 Nm).



15. Skruva fast innerhandtaget med L1-skruvarna (PH2, åtdragningsmoment 1,1 Nm).



16. För FH: Sätt i blindcylindern.

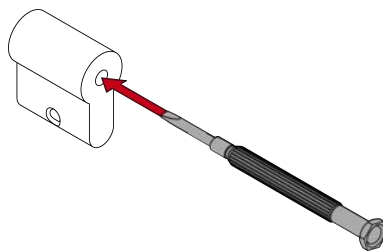


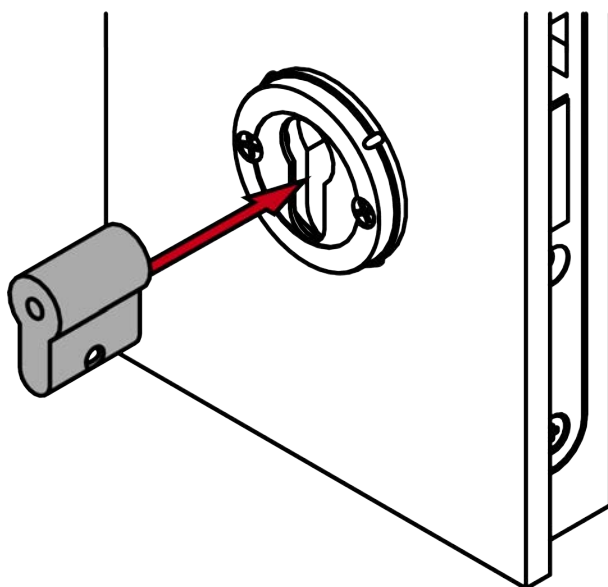
INFO

För in blindcylindern i hålet med skruvmejseln.

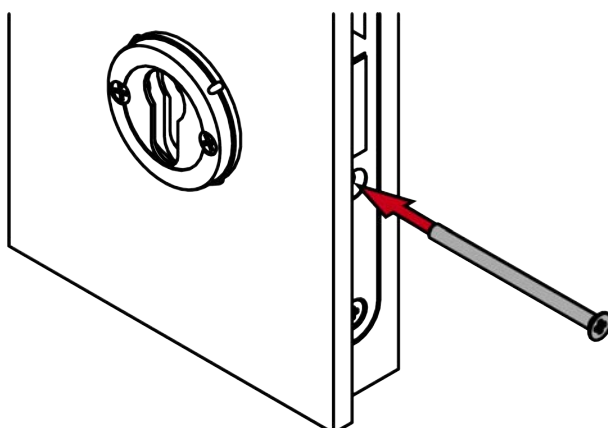
Särskilt om dörrarna är tjocka är det svårt att positionera blindcylindern korrekt.

1. Sätt i en skruvmejseln i hålet för blindcylindern.
2. Positionera blindcylindern med hjälp av skruvmejseln.

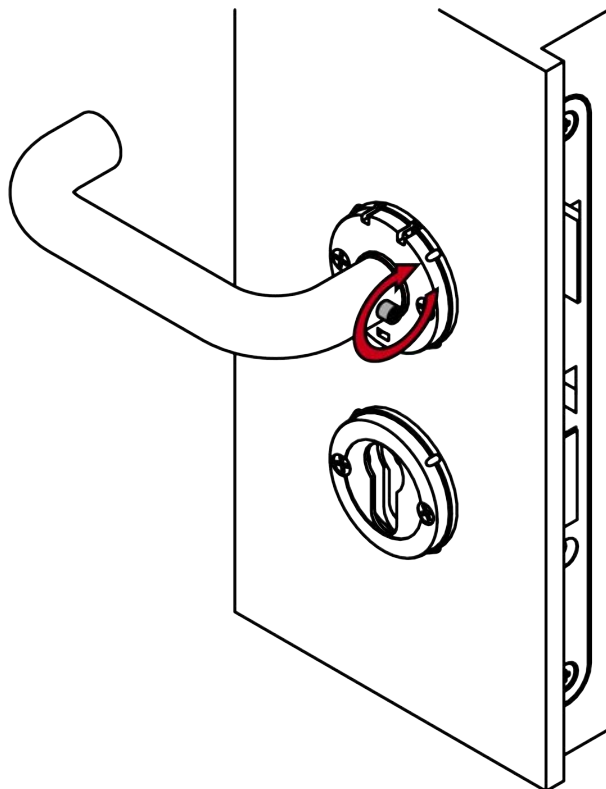




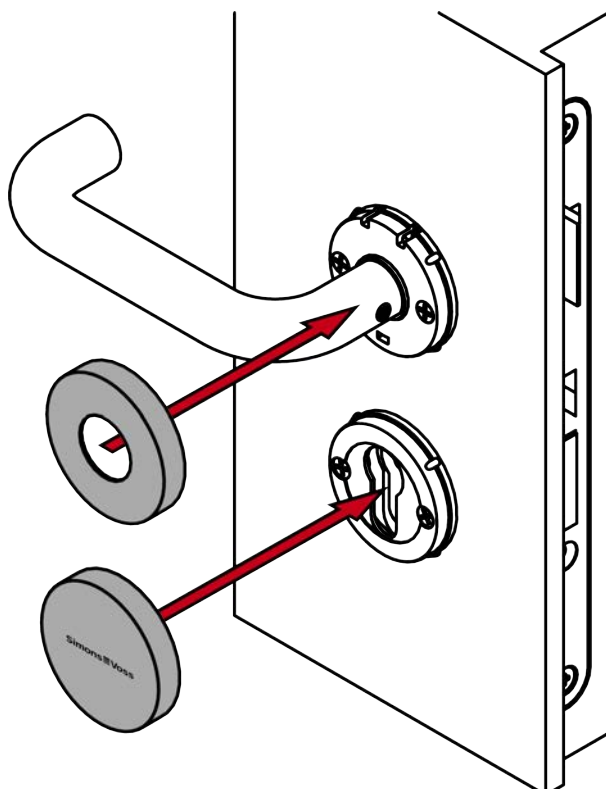
17. För FH: Skruva fast blindcylindern (PH2, åtdragningsmoment: 1,1 Nm).



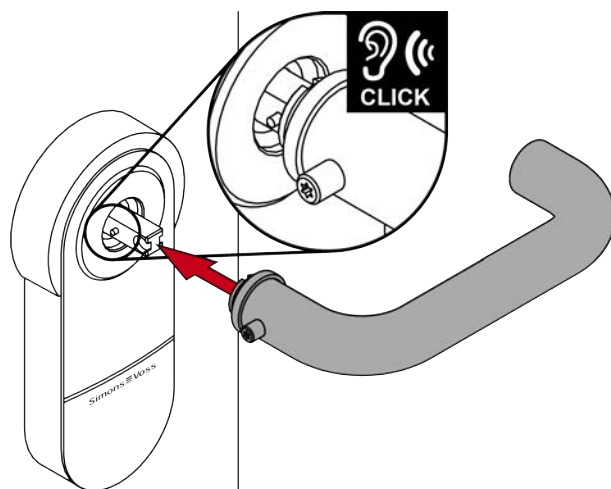
18. Skruva fast innerhandtagets stoppskruv (TX15, åtdragningsmoment 5,0 Nm).



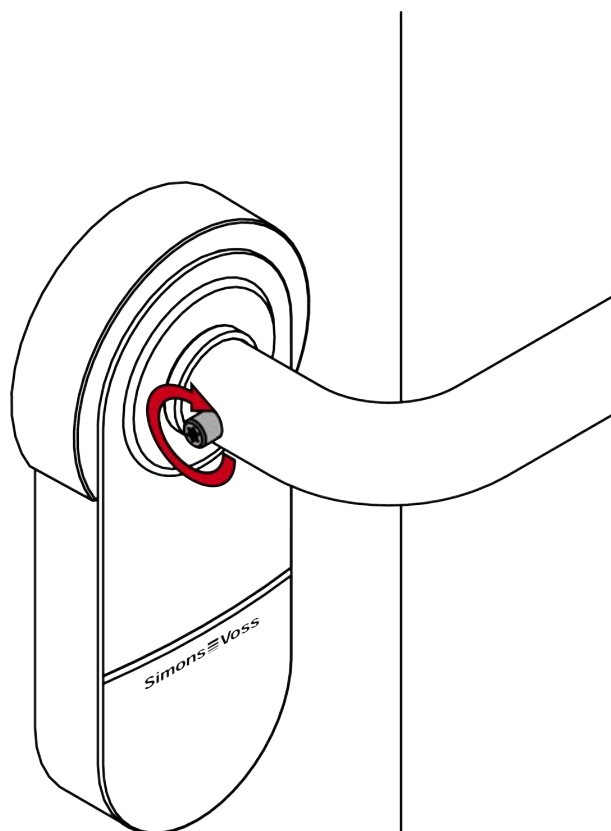
19. Sätt på de båda skydden med ursparningen nedåt på rosettbasen och innerhandtaget.



20. Sätt ytterhandtaget på beslaget.



21. Skruva fast ytterhandtagets stoppskruv (TX15, åtdragningsmoment: 5,0 Nm).



↳ Handtaget är färdigmonterat.

7.4 Variant A1.PAS (hängande montering med PAS24)

7.4.1 Produktspecifika säkerhetsanvisningar

OBS

Skada vid borrar

De borrar på egen risk. För skador orsakade av borrar är SimonsVoss Technologies GmbH inte ansvarigt. Sie bohren auf eigene Gefahr.

- Beakta också borrens säkerhetsinstruktioner.

Skador på grund av olämpligt verktyg

Att försöka öppna ärendet med ett felaktigt verktyg kan skada fallet.

- Använd endast det medföljande SimonsVoss-öppningsverktyget.

Förlust av exakt handtagsstyrning

Hos instickslås med klämhylsa kan monteringen vara trög.

- Bearbeta inte klämhylsan mekaniskt. Handtaget förlorar då sin exakta styrning.

Försvårad montering på grund av oprecisa hål

Handtaget kan inte monteras om monteringshålerna och fyrkanten inte passar ihop.

- Kontrollera att monteringshålens och fyrkantens linjer är parallella vertikalt.



INFO

Felaktig montering

SimonsVoss Technologies GmbH ansvarar inte för skador på dörrar eller komponenter som uppstått till följd av felaktig montering eller installation.

Påverkan på låsningen

SmartHandle AX fungerar uteslutande på spärrlåset.

Försäkringslagstiftning

Försäkringsbolag ställer större krav på stängning.

1. Om du vill stänga dörren enligt försäkringslagarna, använd ett självlåsande paniklås eller en låscylinder utöver SmartHandle AX.
2. Var uppmärksam på godkännandena enligt EN 179.

SmartHandle AX med självlåsande paniklås

SmartHandle AX erbjuder full funktionalitet endast med ett självlåsande paniklås.

1. Kombinera SmartHandle AX med ett självlåsande paniklås.
2. Var uppmärksam på förklaringarna om överensstämmelse hos låsetillverkaren enligt EN 179.

Villkor för säkerhet i samband med tillstånd

Drift med Mifare Classic- och/eller PinCode-tangentbord utesluter behörighetssäkerhetsklass D enligt DIN EN 16867:2020.

Försluta rosettöppning

En rosettöppning kan utnyttjas för manipulation.

1. Förslut eventuella rosettöppningar med exempelvis en blindcylinder.
2. För FH-varianter: Montera ovillkorligen en blind- eller låscylinder av mässing.

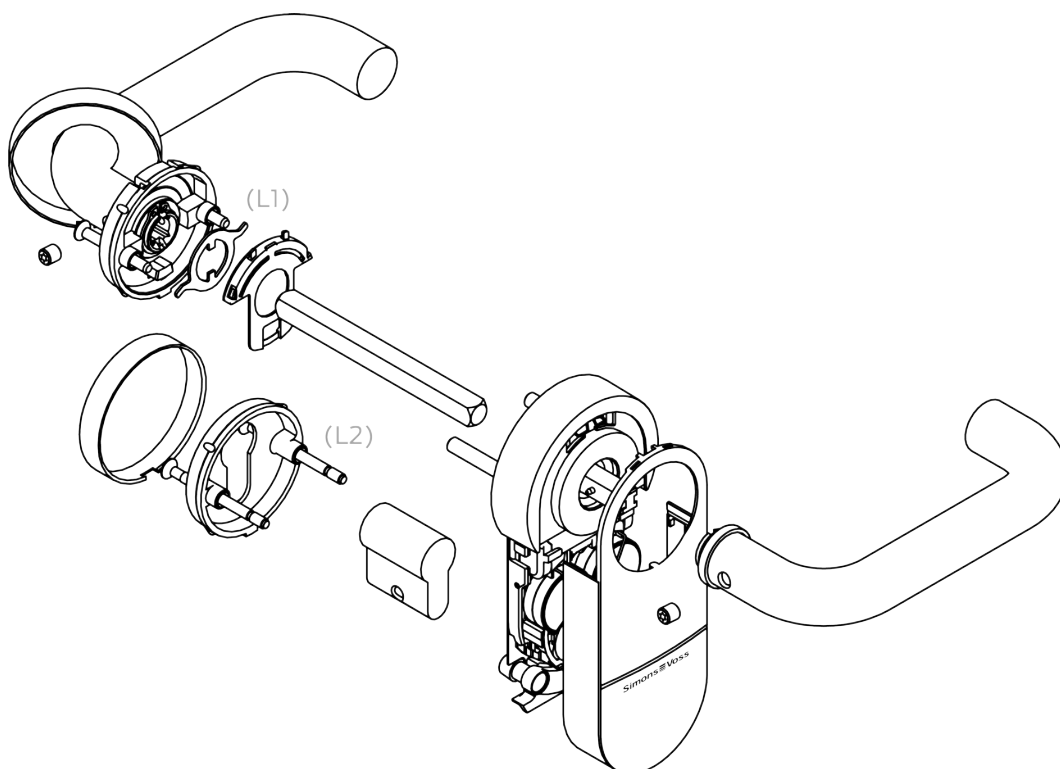
7.4.2 Leveransomfång

- SmartHandle AX (hängande montering för PAS24)
- Specialverktyg
- Snabbguide

Beroende på variant:

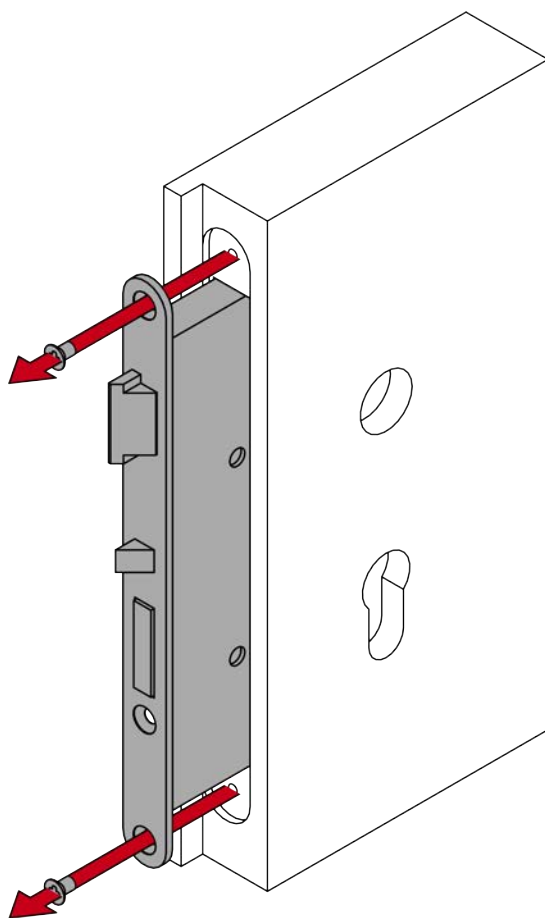
- Adaptersats 7 mm-fyrkant
- Adapterhylsa 8,5 mm-fyrkant
- Adapterhylsa 10 mm-fyrkant
- Blindcylinder

7.4.3 Uppbyggnad

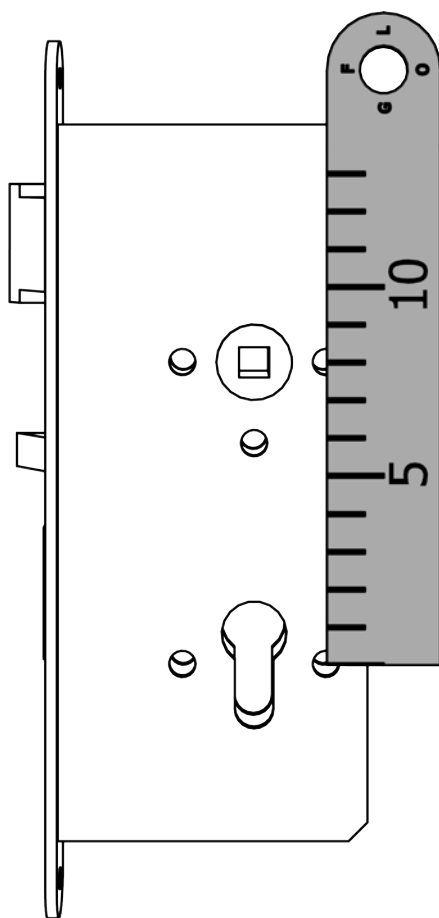


7.4.4 Förbereda dörr (borrschablon)

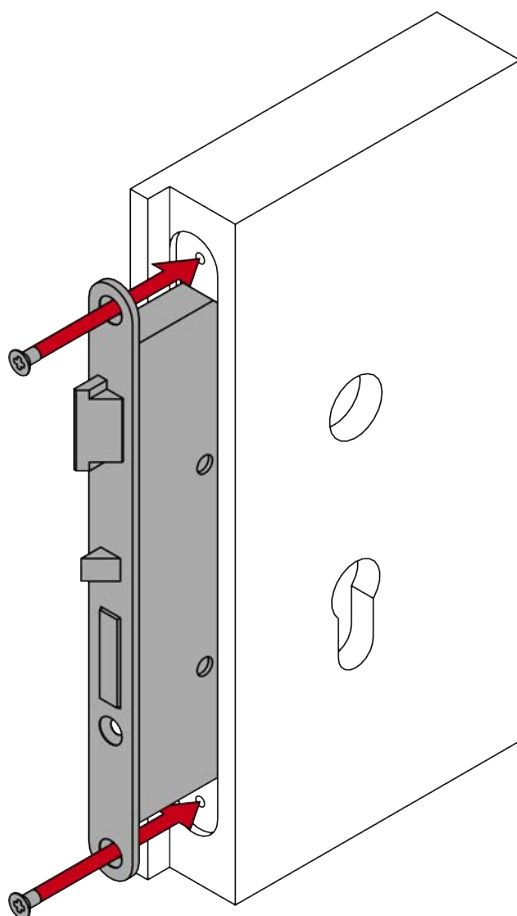
- ✓ Stift eller ritsnål finns.
 - ✓ Borrschablon tillgänglig (se *Borrschablon för variant A1 och A2 (hängande montering)* [► 292]).
 - ✓ Borrmaskin finns.
 - ✓ Lämpligt borrarstål (Ø 8,5 mm).
 - ✓ PH2-skruvmejsel finns.
1. Demontera instickslåset (PH2).



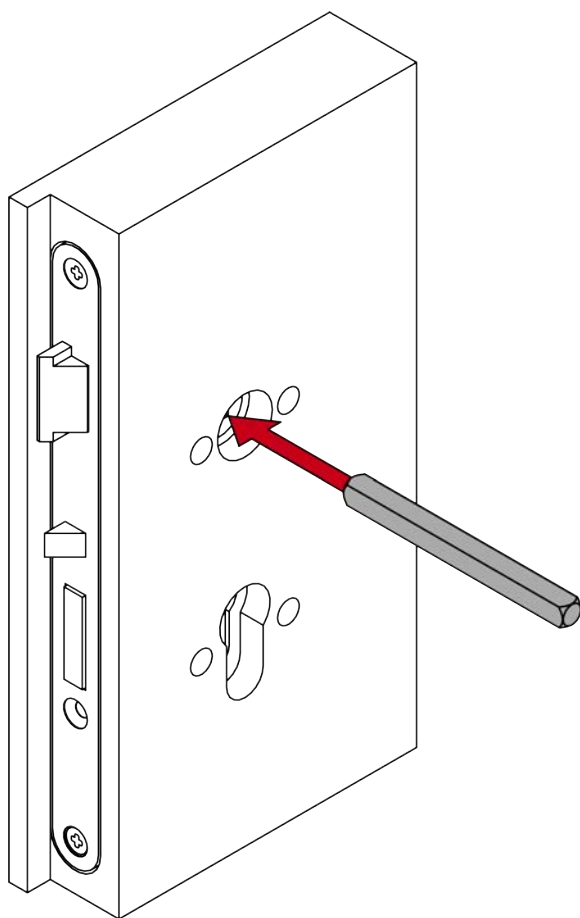
2. Mät det vertikala avståndet mellan fästhålens centrum.



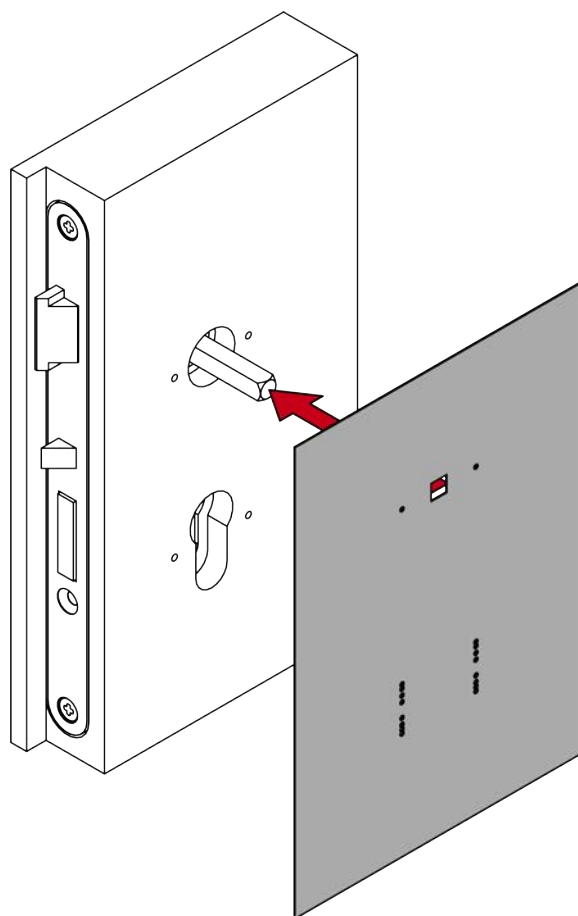
3. Montera instickslåset (PH2).



4. Stick in fyrkanten i instickslåset.



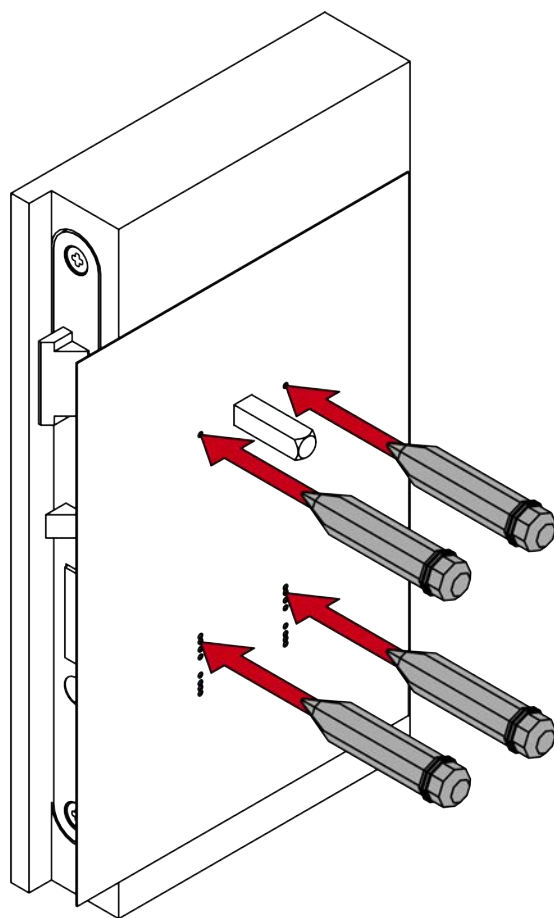
5. Sätt på borschablonen på fyrkanten.



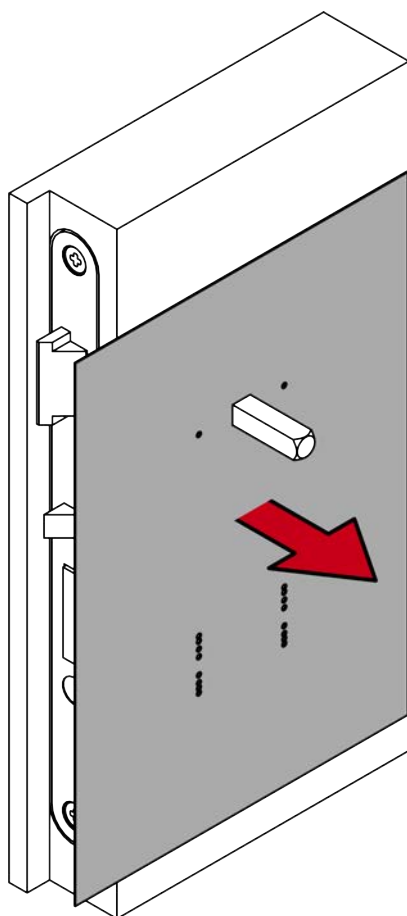
6. Rikta in borschablonen lodrätt med hjälp av den påtryckta skalan.

7. Fastställ borrhöjden med hjälp av det nys uppmätta avståndet.

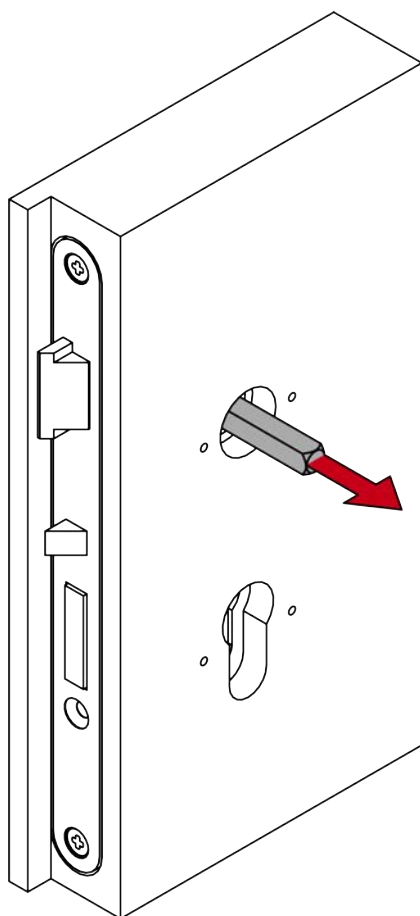
8. Markera borrhölen på dörren.



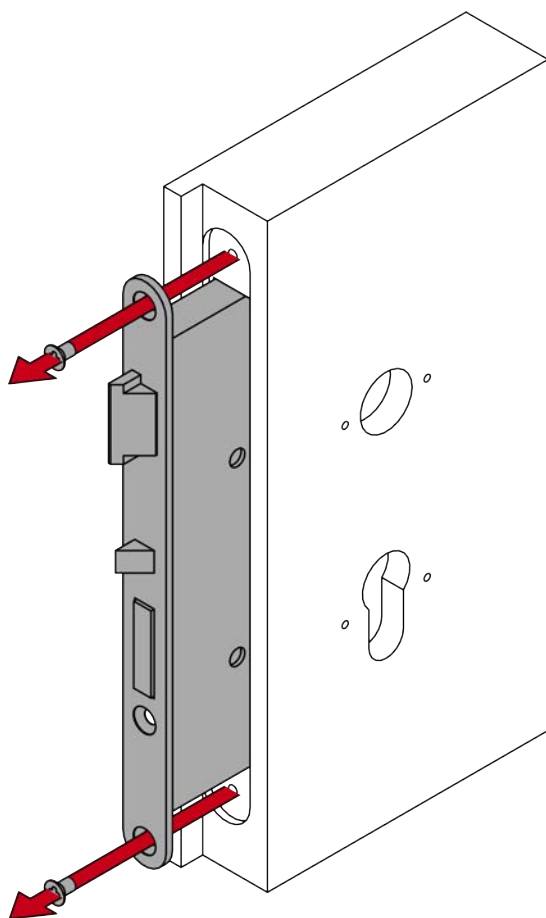
9. Avlägsna borrhållaren.



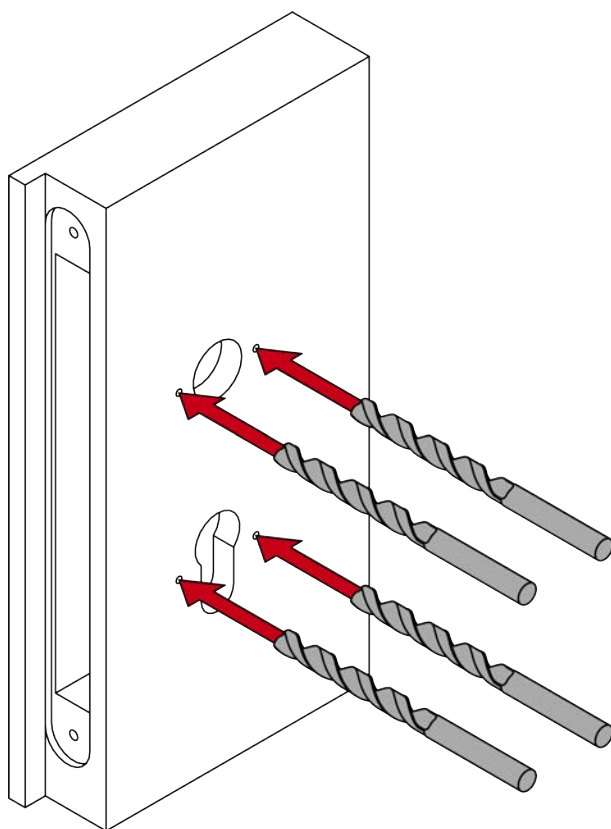
10. Avlägsna fyrkanten.



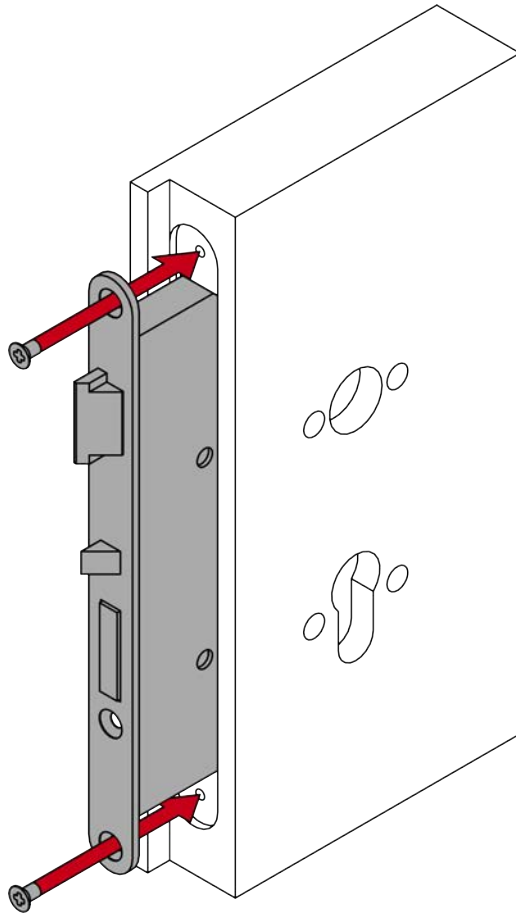
11. Demontera instickslåset (PH2).



12. Borra de hål som behövs.

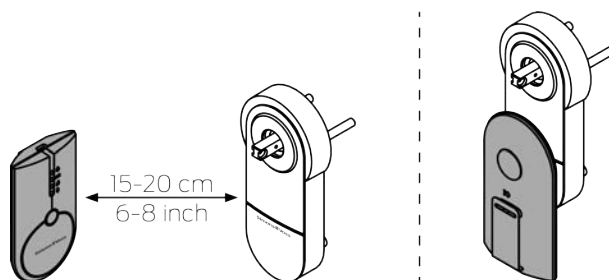


13. Montera instickslåset (PH2).



7.4.5 Programmera handtag

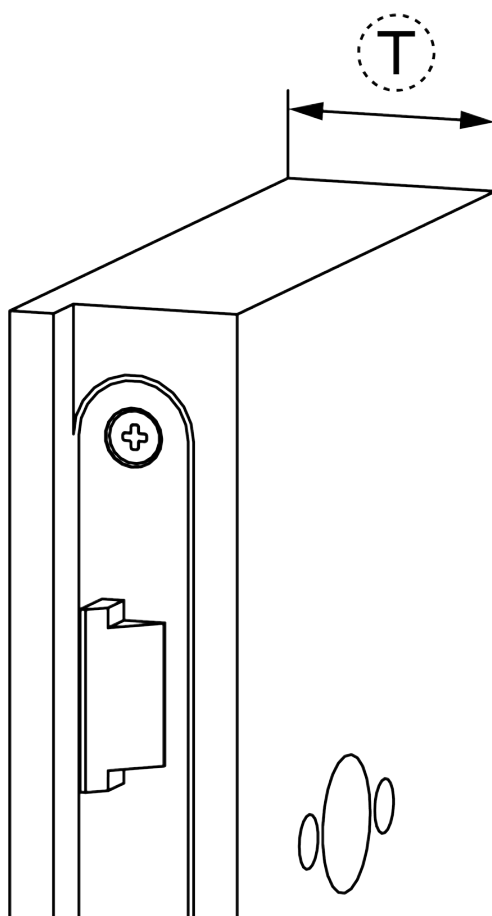
Programmera handtaget före montering. Beroende på produktfamilj kan du använda olika programmeringsenheter.



7.4.6 Montera handtag

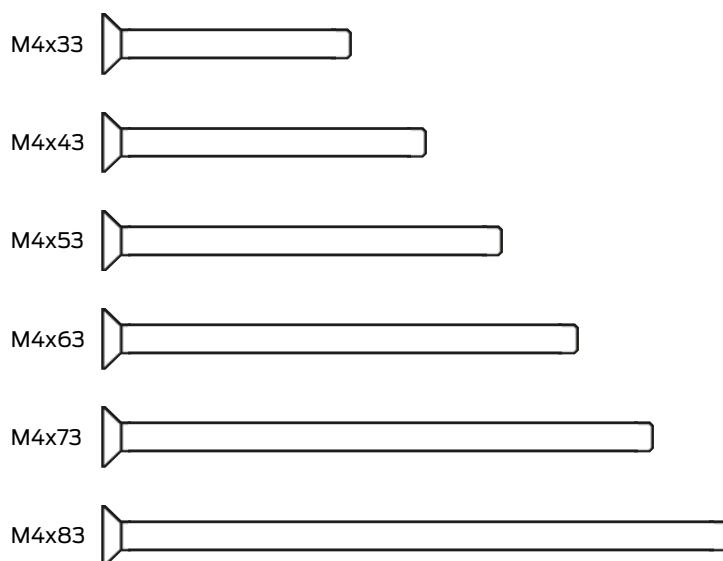
- ✓ Dörr förborrad.
- ✓ PH2-skruvmejsel finns.
- ✓ TX15-skruvmejsel finns.
- ✓ Skjutmått finns.
- ✓ Kniptång finns.

1. Mät dörrtjockleken.



Område	Dörrtjocklek (mm)	Skruvar (M4)
S	38–50	33
S	49–60	43
M	59–70	53
M	69–80	63
L	79–90	73
L	89–100	83

2. Fastställ nödvändiga skruvar L1.

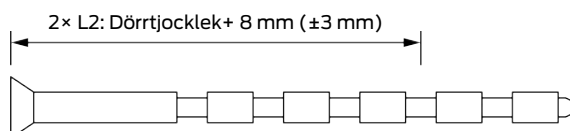


INFO

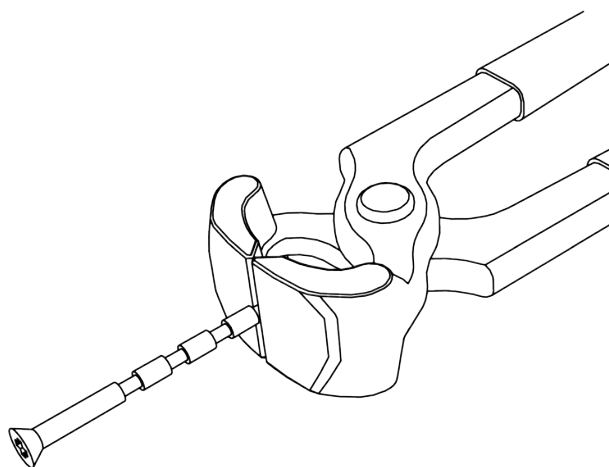
Hållfasthetsklass \geq 8.8

L1-skruvarna till SmartHandle AX måste ha en hållfasthetsklass på minst 8.8 i PAS24-varianten.

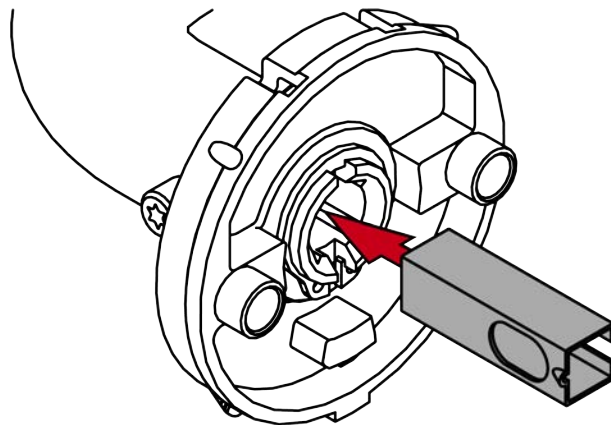
3. Bestäm var skruvarna L2 ska kapas.



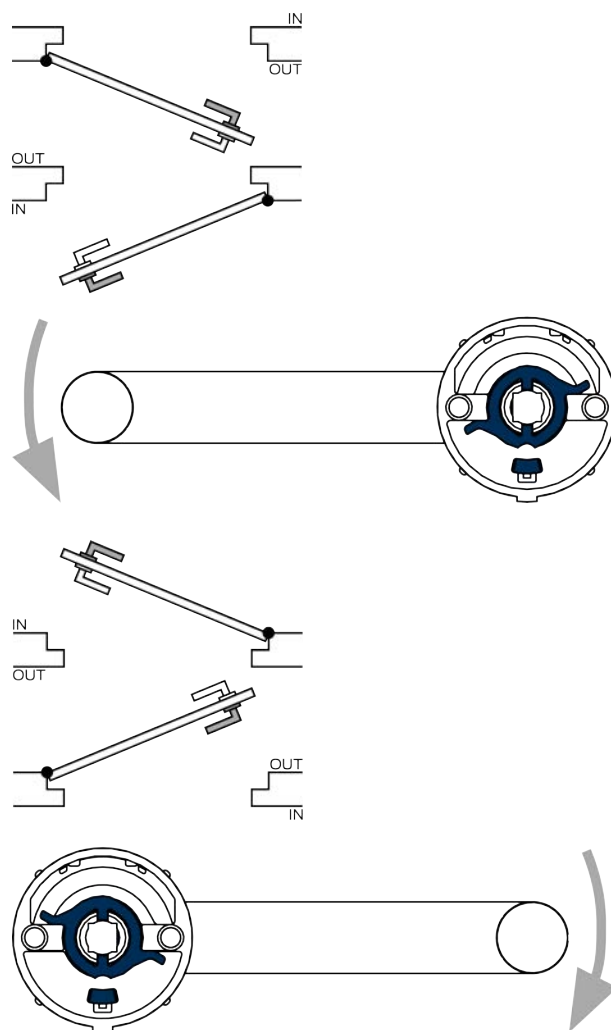
4. Korta skruvarna L2.



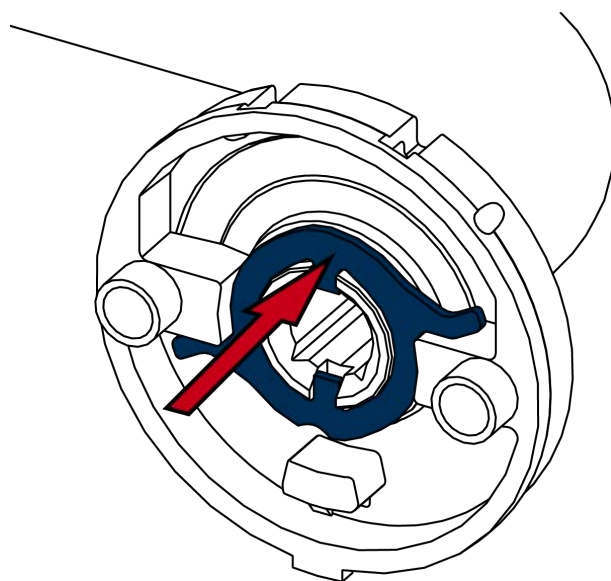
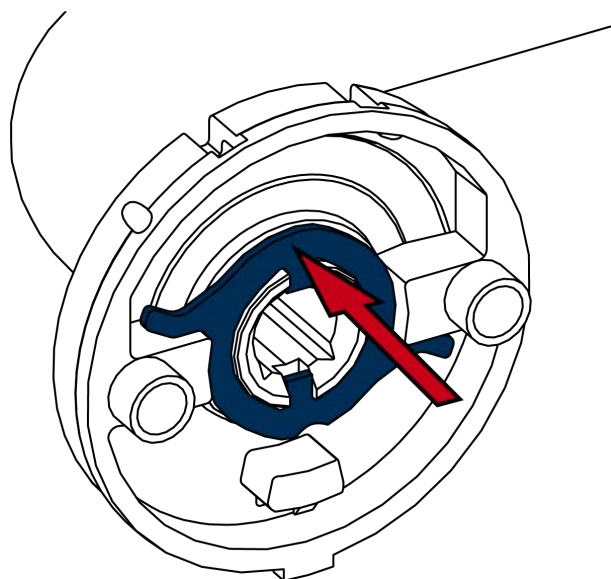
5. För 7 mm-fyrkant: Sätt i adapterhylsan i fyrkantsfästet så att ursparningen är vänd mot stoppskruven.



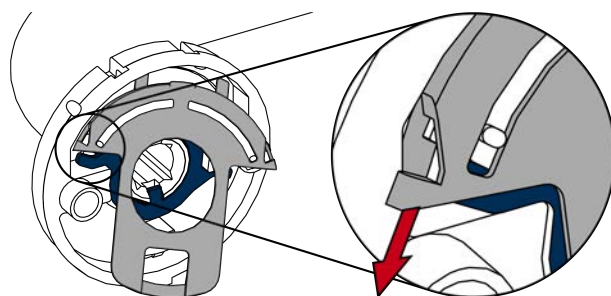
6. Bestäm innerhandtagets vridriktning sett inifrån: Medurs (clockwise = CW) eller moturs (counter-clockwise = CCW).



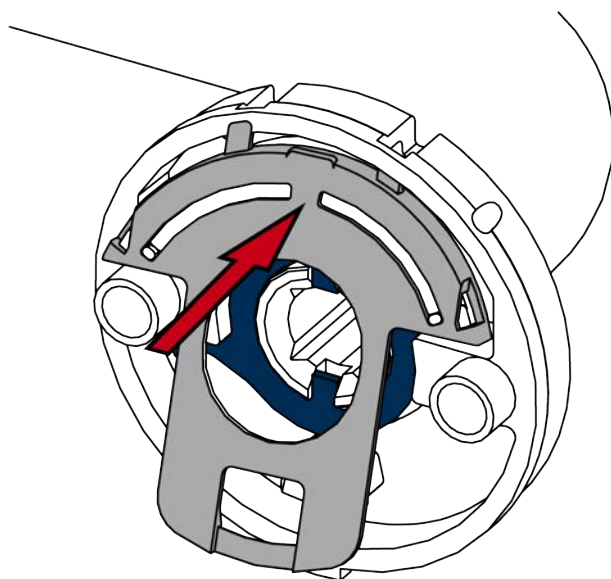
7. Sätt in växelbricken på motsvarande sätt i innerhandtaget.



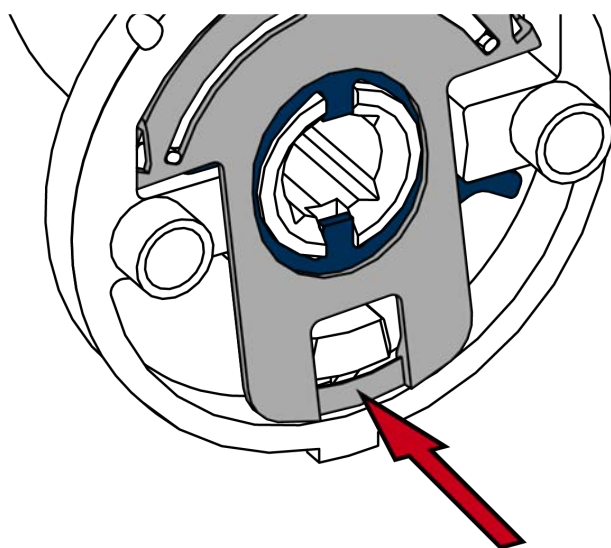
8. Tryck fjäderbricken på en sida mot växelbricken så att fjädern trycks ihop.



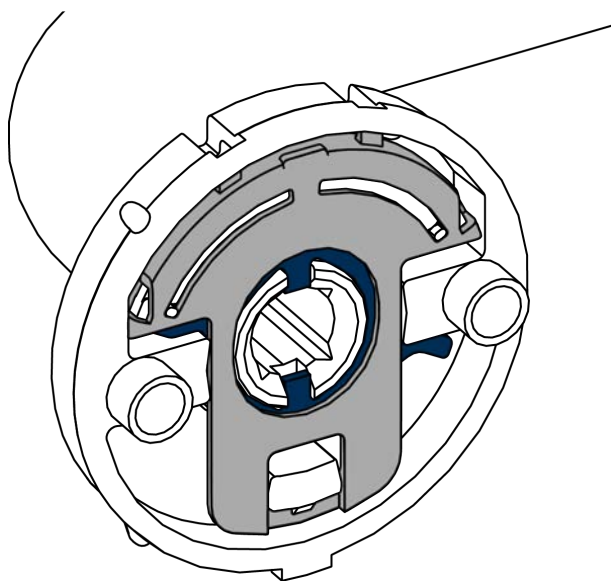
9. Haka samtidigt i fjäderbrickans stift i innerhandtagets fäste.



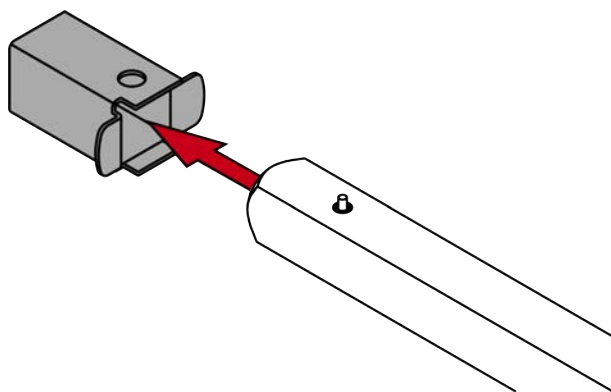
10. Tryck fjäderbrickans bygel nedåt.



↳ Innerhandtaget är förberett.

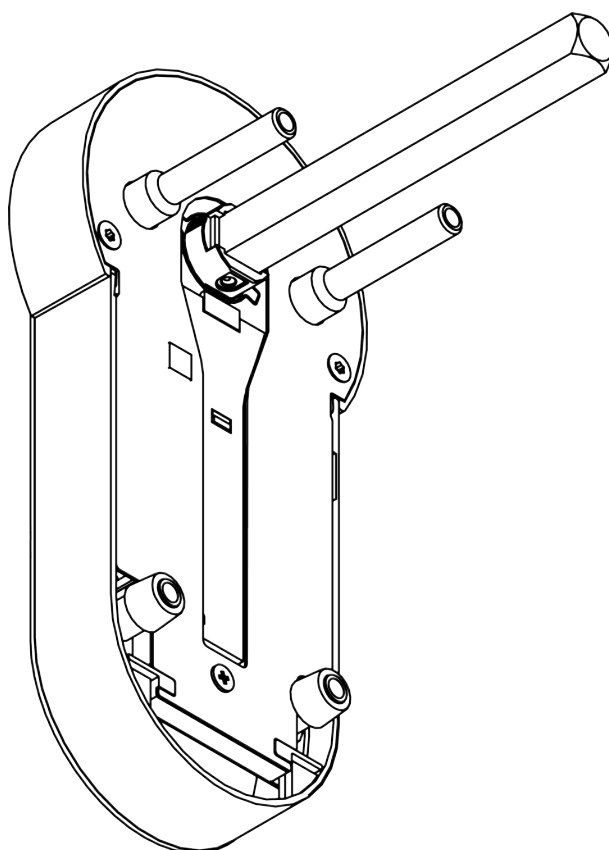
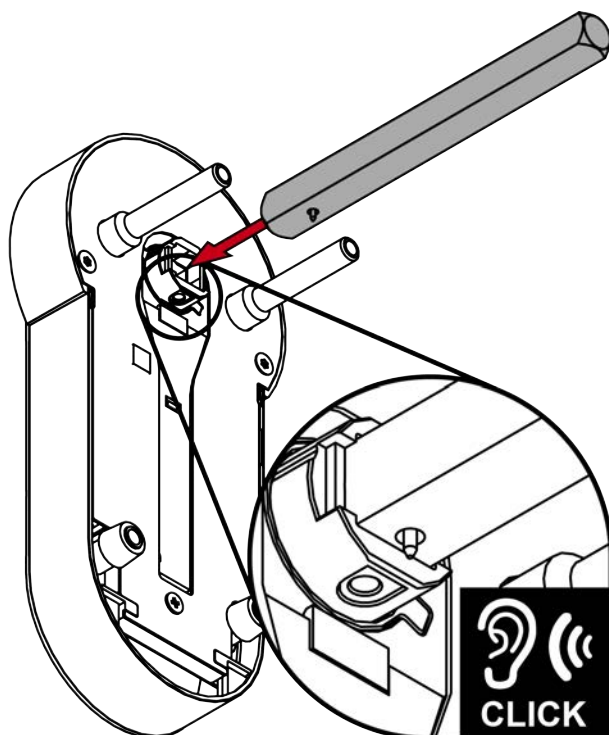


11. För 7 mm-fyrkant: Sätt på adapterhylsan på fyrkantens sida med stift.

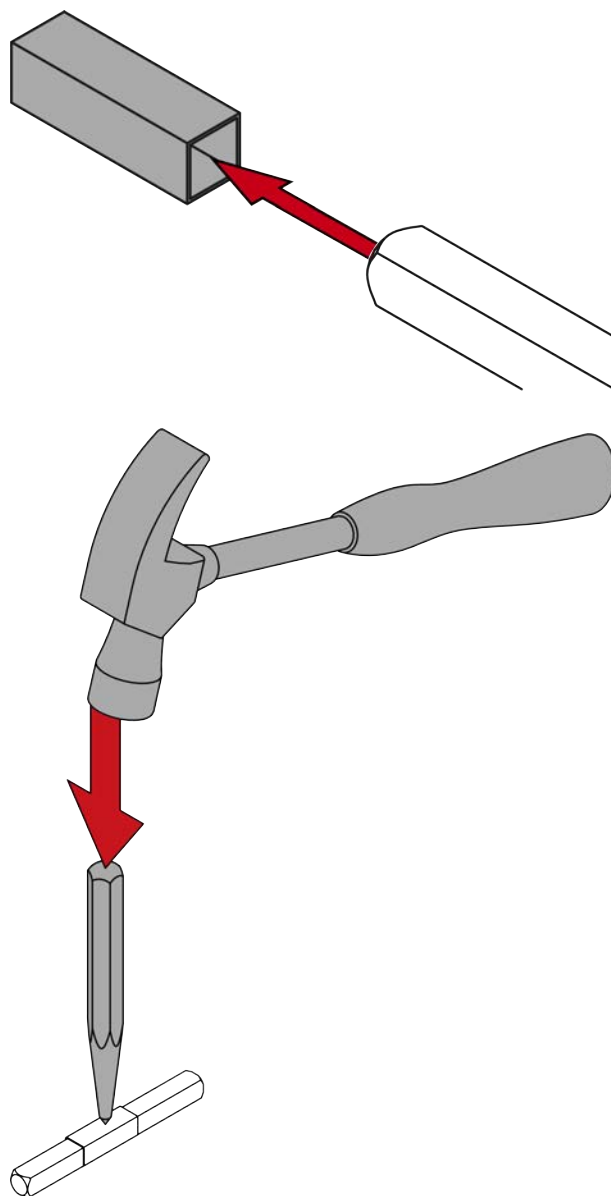


12. Stick in fyrkanten med stiftsidan i handtaget.

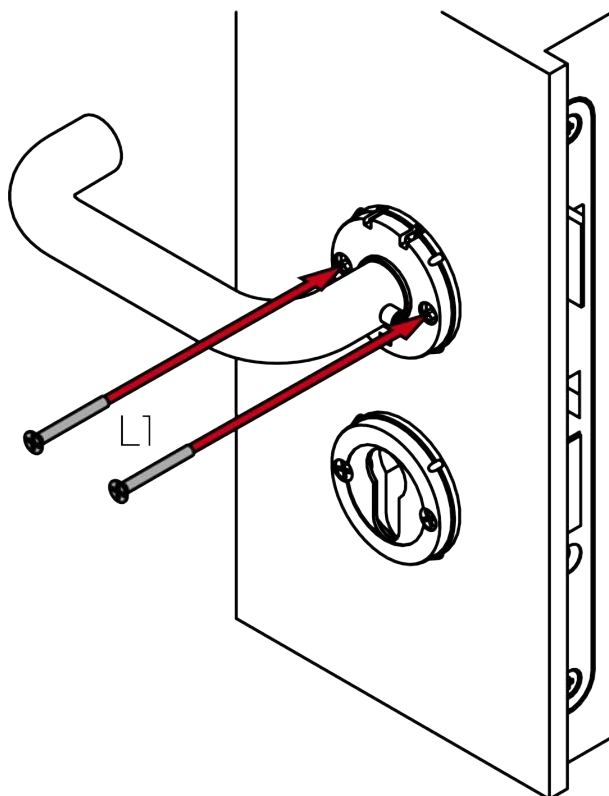
↳ Stiftet snäpper fast i fästet.



13. För 8,5 mm- och 10 mm-fyrkant: Skjut in adapterhylsan i mitten av fyrkanten. Gör en fördjupning i adapterhylsan med en körnare och hammare för att förhindra att den glider.



16. Skruva fast innerhandtaget med L1-skruvarna (PH2, åtdragningsmoment 1,1 Nm).



17. För FH: Sätt i blindcylindern.

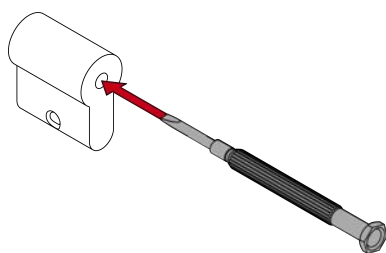


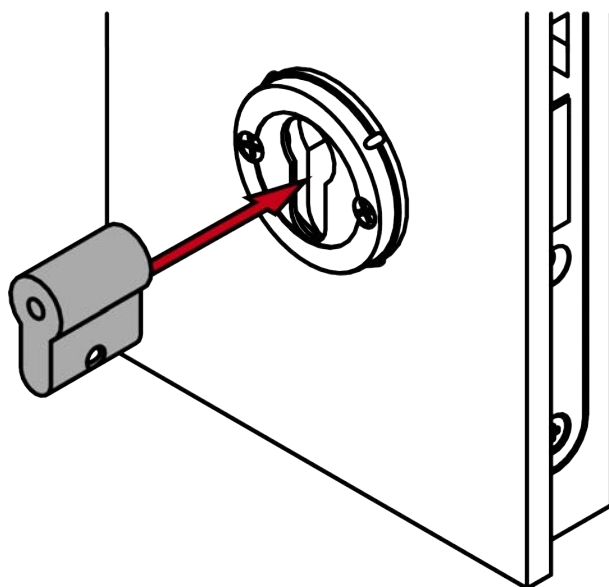
INFO

För in blindcylindern i hålet med skruvmejseln.

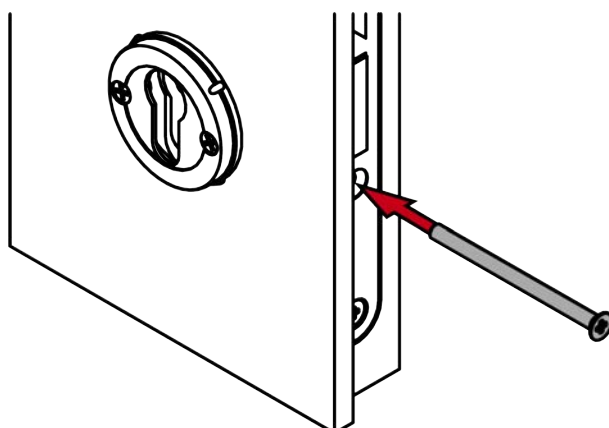
Särskilt om dörrarna är tjocka är det svårt att positionera blindcylindern korrekt.

1. Sätt i en skruvmejseln i hålet för blindcylindern.
2. Positionera blindcylindern med hjälp av skruvmejseln.

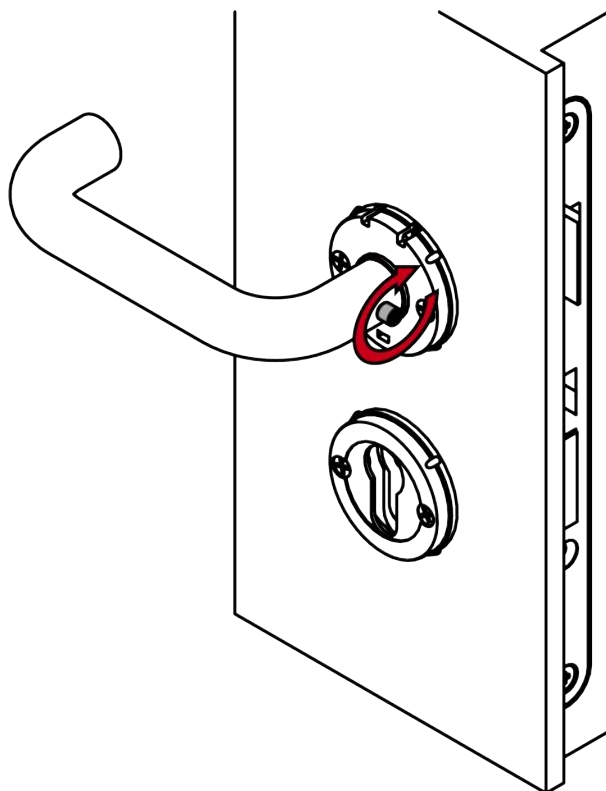




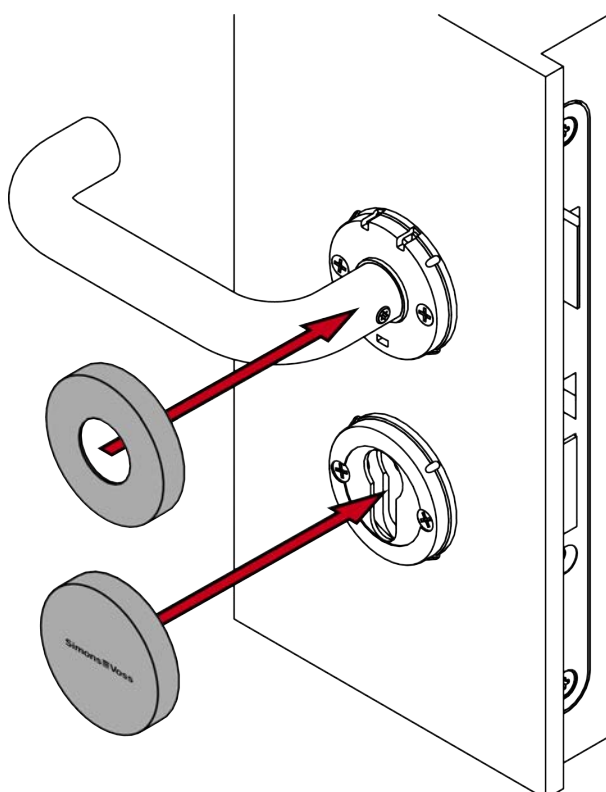
18. För FH: Skruva fast blindcylindern (PH2, åtdragningsmoment: 1,1 Nm).



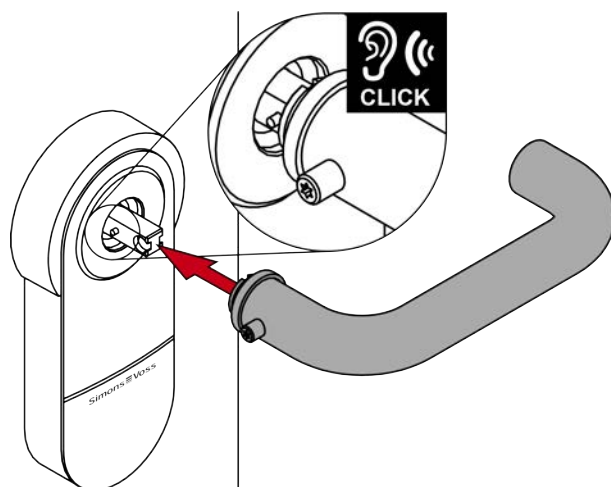
19. Skruva fast innerhandtagets stoppskruv (TX15, åtdragningsmoment 5,0 Nm).



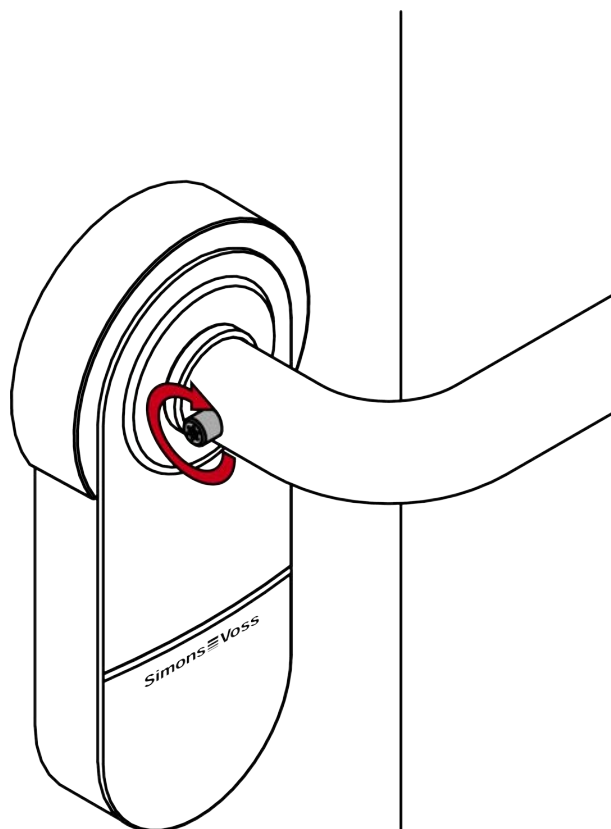
20. Sätt på de båda skydden med ursparningen nedåt på rosettbasen och innerhandtaget.



21. Sätt ytterhandtaget på beslaget.



22. Skruva fast ytterhandtagets stoppskruv (TX15, åtdragningsmoment: 5,0 Nm).



↳ Handtaget är färdigmonterat.

7.5 Variant A3 (rörram)

7.5.1 Produktspecifika säkerhetsanvisningar

OBS

Skada vid borrar

De borrar på egen risk. För skador orsakade av borrar är SimonsVoss Technologies GmbH inte ansvarigt. Sie bohren auf eigene Gefahr.

- Beakta också borrens säkerhetsinstruktioner.

Skador på grund av olämpligt verktyg

Att försöka öppna ärendet med ett felaktigt verktyg kan skada fallet.

- Använd endast det medföljande SimonsVoss-öppningsverktyget.

Förlust av exakt handtagsstyrning

Hos instickslås med klämhylsa kan monteringen vara trög.

- Bearbeta inte klämhylsan mekaniskt. Handtaget förlorar då sin exakta styrning.

Försvårad montering på grund av oprecisa hål

Handtaget kan inte monteras om monteringshålen och fyrkanten inte passar ihop.

- Säkerställ att fästhålen och fyrkanten står i vertikal linje.



INFO

Felaktig montering

SimonsVoss Technologies GmbH ansvarar inte för skador på dörrar eller komponenter som uppstått till följd av felaktig montering eller installation.

Påverkan på låsningen

SmartHandle AX fungerar uteslutande på spärrlåset.

Försäkringslagstiftning

Försäkringsbolag ställer större krav på stängning.

1. Om du vill stänga dörren enligt försäkringslagarna, använd ett självlåsande paniklås eller en låscylinder utöver SmartHandle AX.
2. Var uppmärksam på godkännandena enligt EN 179.

SmartHandle AX med självlåsande paniklås

SmartHandle AX erbjuder full funktionalitet endast med ett självlåsande paniklås.

1. Kombinera SmartHandle AX med ett självlåsande paniklås.
2. Var uppmärksam på förklaringarna om överensstämmelse hos låsetillverkaren enligt EN 179.

Villkor för säkerhet i samband med tillstånd

Drift med Mifare Classic- och/eller PinCode-tangentbord utesluter behörighetssäkerhetsklass D enligt DIN EN 16867:2020.

Försluta rosettöppning

En rosettöppning kan utnyttjas för manipulation.

1. Förslut eventuella rosettöppningar med exempelvis en blindcylinder.
2. För FH-varianten: Montera ovillkorligen en blind- eller låscylinder av mässing.

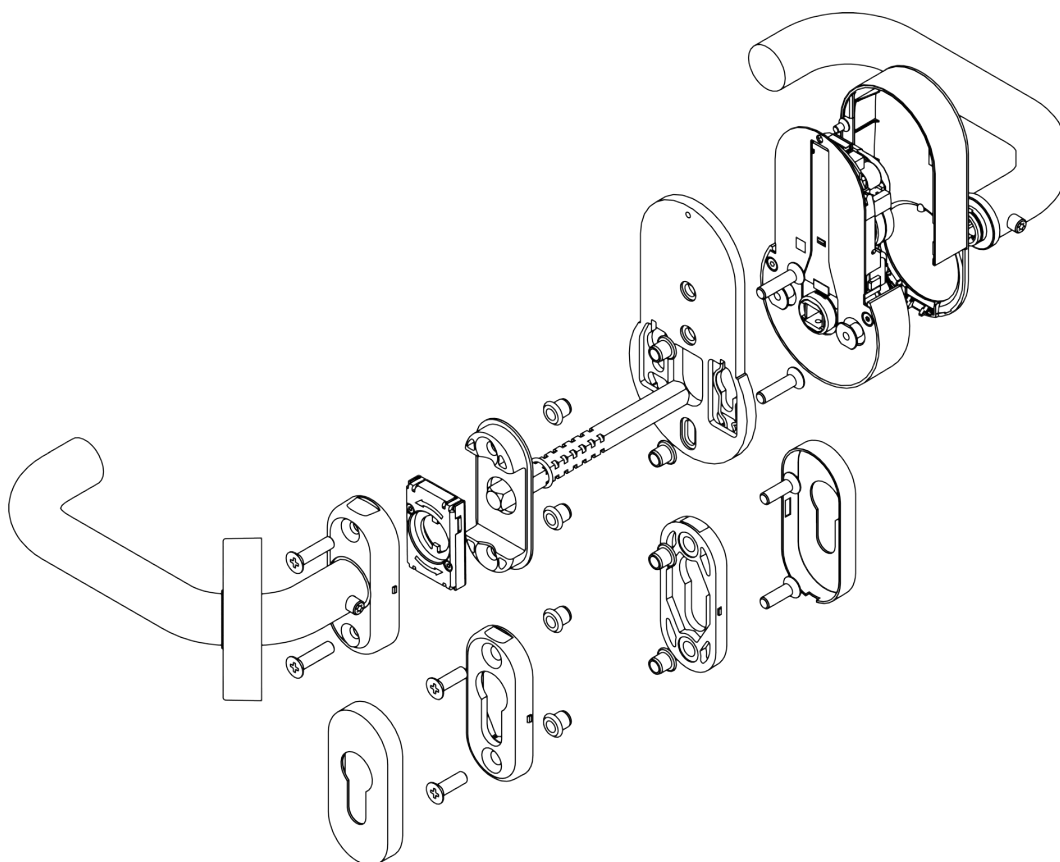
7.5.2 Leveransomfång

- SmartHandle AX (Rörramsvariant)
- Specialverktyg
- Snabbguide

För FH-varianten:

- Blindcylinder

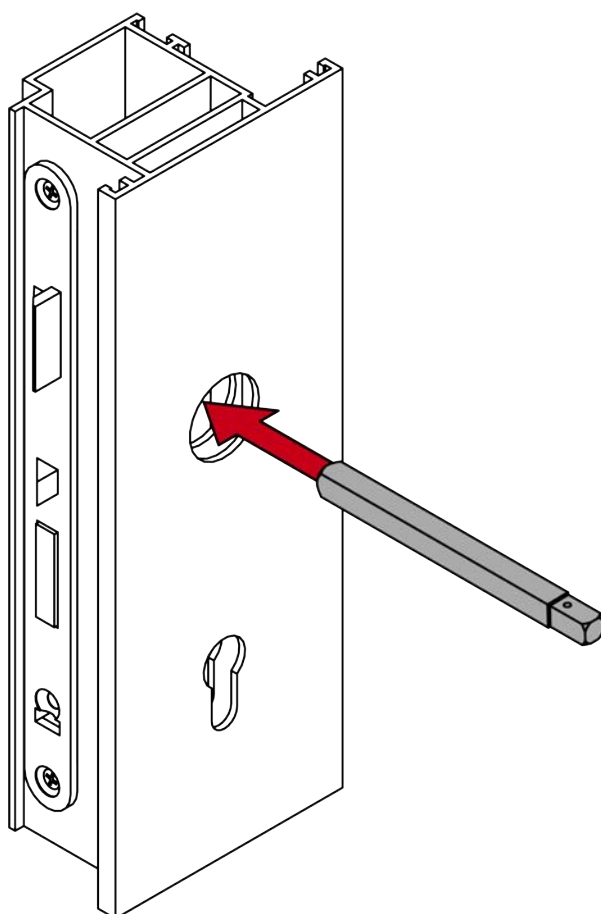
7.5.3 Uppbyggnad



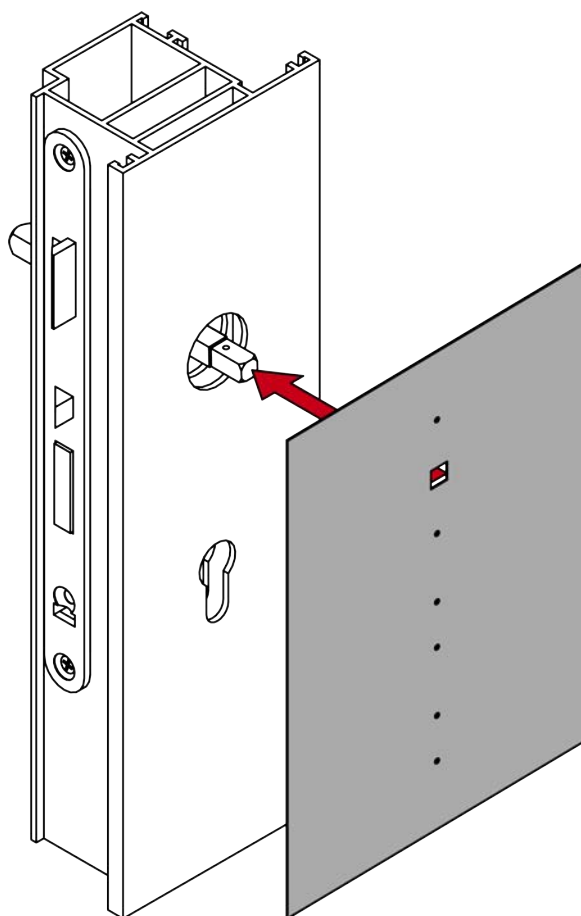
7.5.4 Förbereda dörr (borrschablon)

- ✓ PH2-skruvmejsel finns.
- ✓ Borrschablon tillgänglig (se *Borrschablon för variant A3 (rörformad ram)* [[▶ 294](#)]).
- ✓ Stift eller ritsnål finns.
- ✓ Borrmaskin finns.
- ✓ Lämpligt borrstål (Ø 7,2 mm).
- ✓ Konförsänkare finns.

1. Stick in fyrkanten i instickslåset.

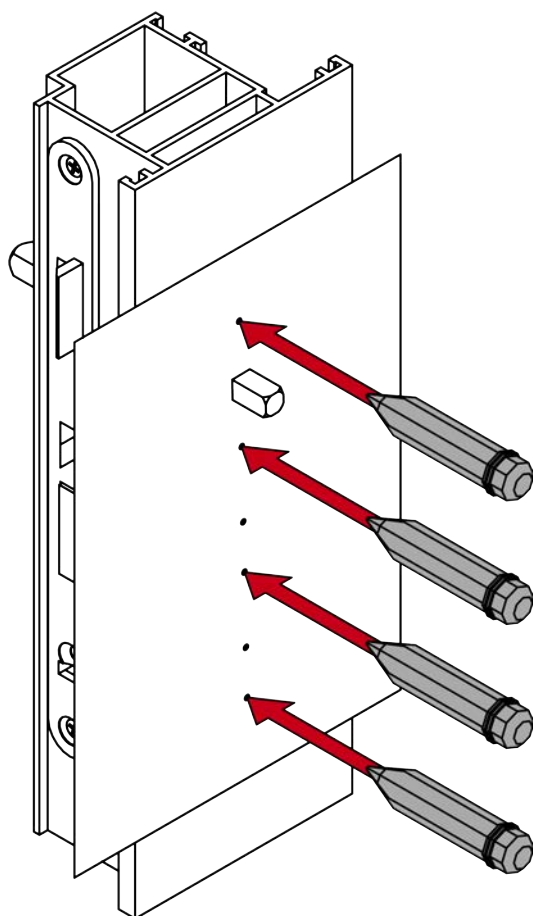


2. Sätt på borschablonen på fyrkanten.

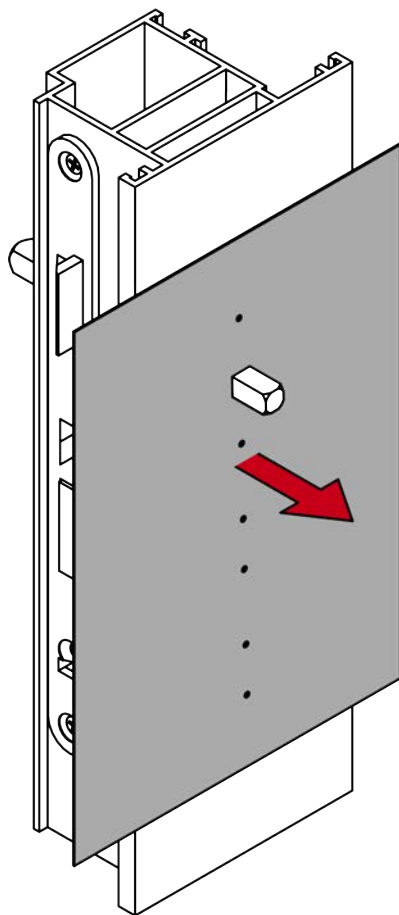


3. Rikta in borschablonen lodrätt med hjälp av den påtryckta skalan.

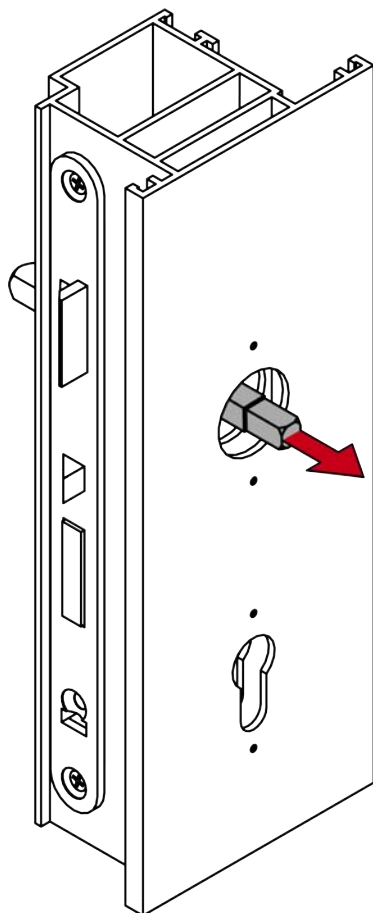
4. Markera borrhölen på dörren.



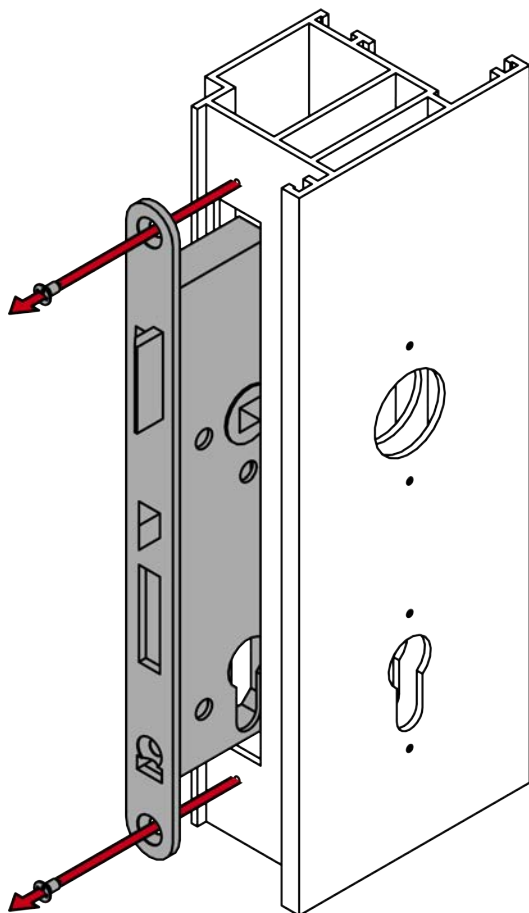
5. Avlägsna borrhållan.



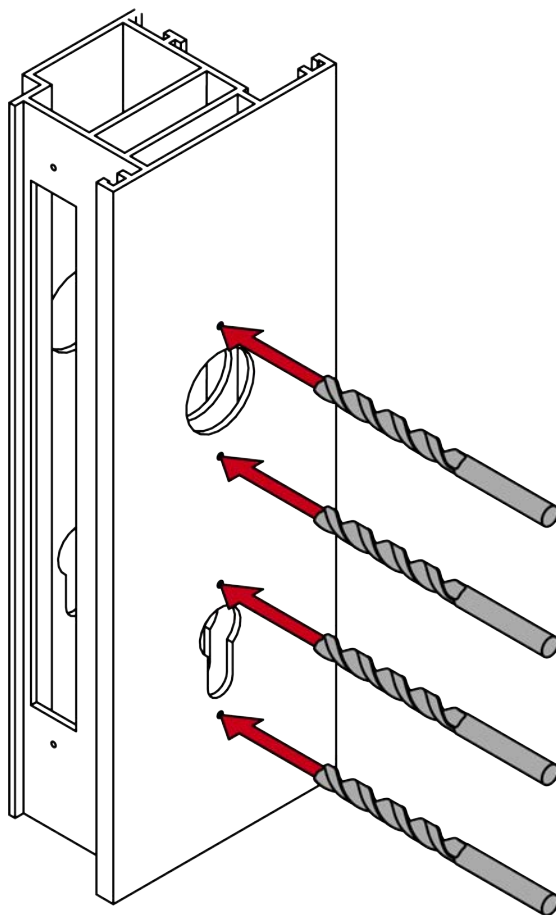
6. Avlägsna fyrkanten.



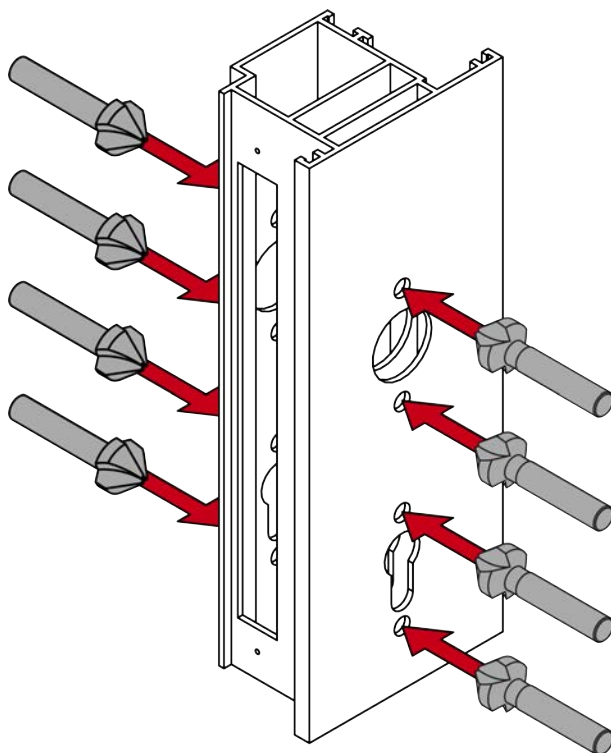
7. Demontera instickslåset (PH2).



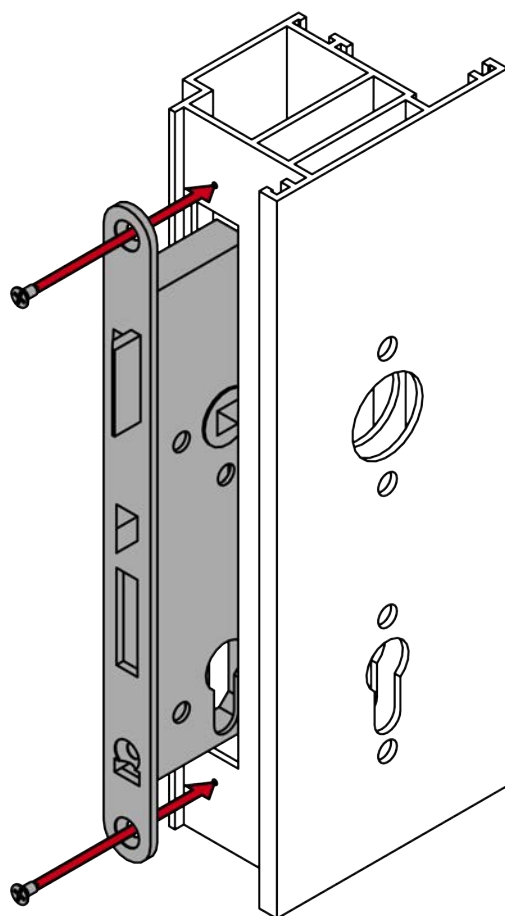
8. Borra de hål som behövs.



9. Försänk hålen med konförsänkaren så mycket att blindnitmuttrarna senare kan pressas in utan att sticka ut.



10. Montera instickslåset (PH2).



7.5.5 För dörrtjocklek X: Förbereda fyrkant

- ✓ Såg finns.
 - ✓ Skjutmått finns.
 - ✓ PH2-skruvmejsel finns.
1. För X: Mät dörrtjockleken.
 2. För X: Markera sågstället på fyrkanten.

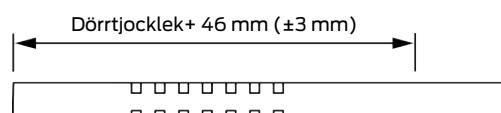


INFO

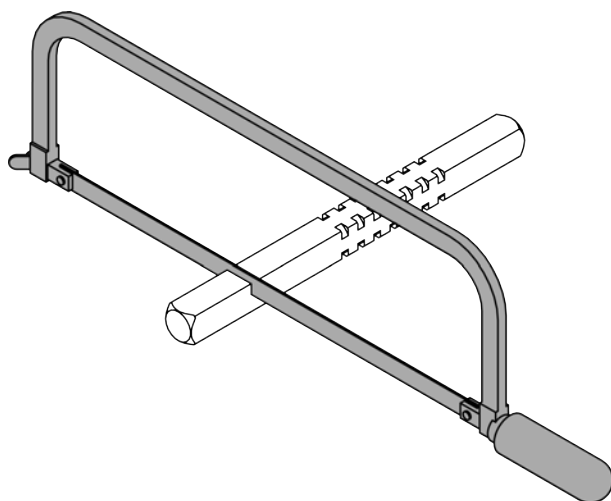
9 mm-fyrkant med 8 mm-ände

9 mm-fyrkanten har en 8 mm-ände. Den här änden sticks in i det elektroniska handtaget.

- Korta 9 mm-fyrkanten så att 8 mm-änden inte befinner sig den bortsågade delen.

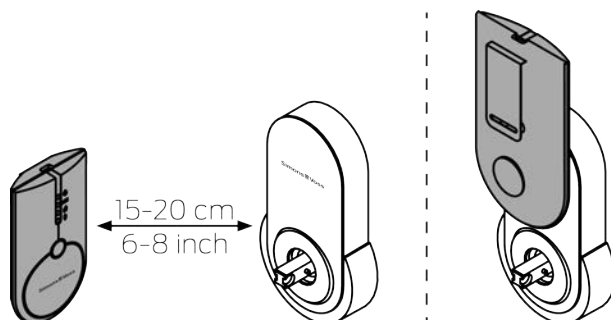


3. För X: Korta av fyrkanten med en lämplig såg.



7.5.6 Programmera handtag

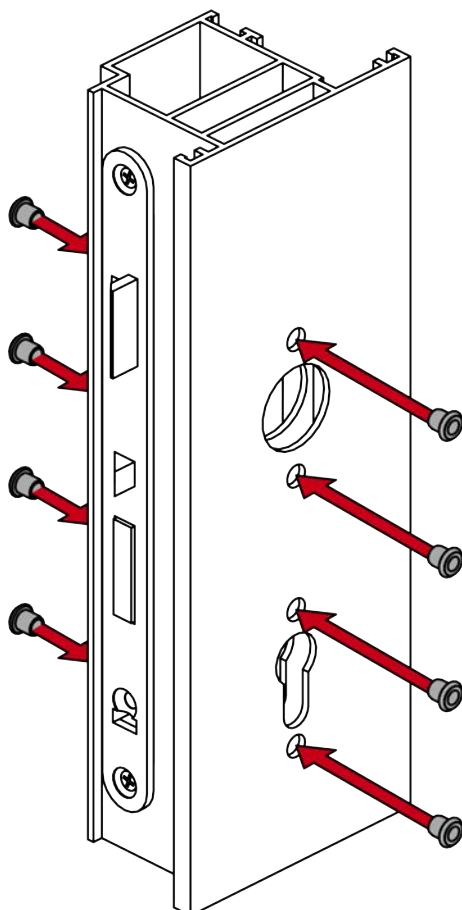
Programmera handtaget före montering. Beroende på produktfamilj kan du använda olika programmeringsenheter.



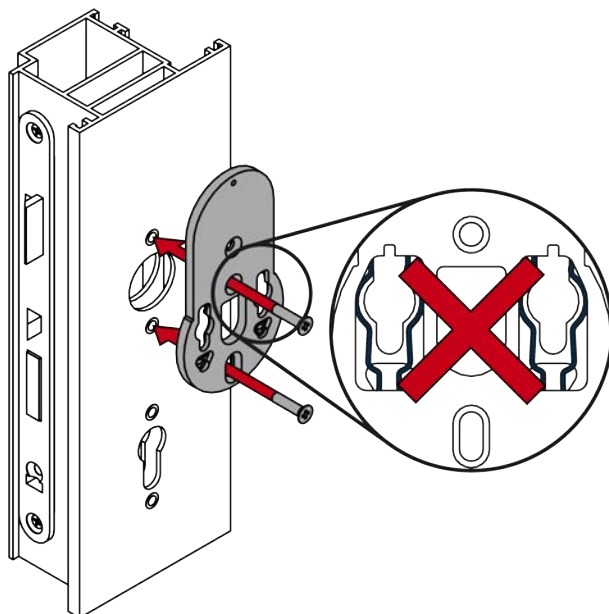
7.5.7 Montera handtag

- ✓ Dörr förborrad.
- ✓ PH2-skruvmejsel finns.
- ✓ TX15-skruvmejsel finns.

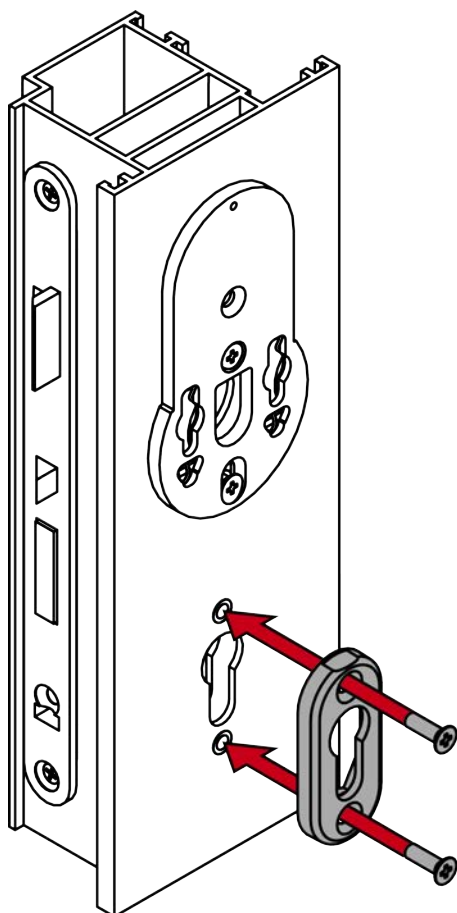
1. Sätt in de medföljande blindnitmuttrarna i dörrkarmen.



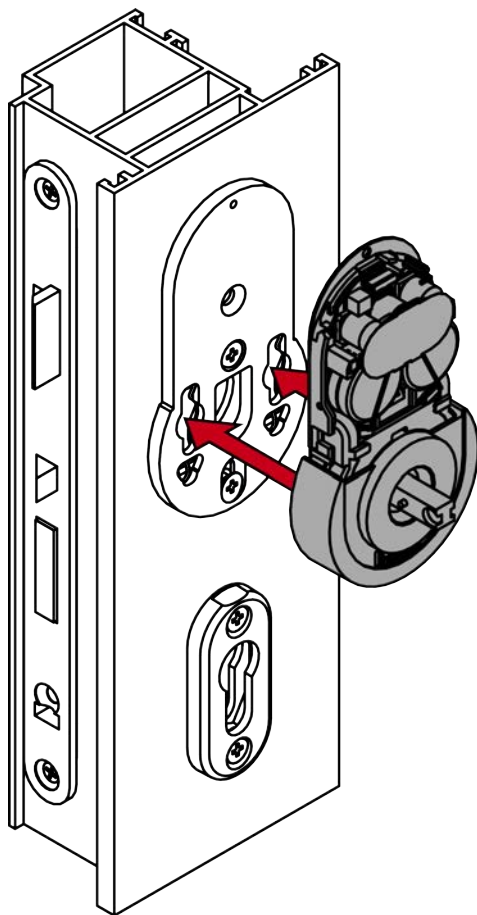
2. Skruva fast monteringsplattan på utsidan på så sätt att fjäderklämmorna pekar mot dörren (PH2, åtdragningsmoment: 1,1 Nm).



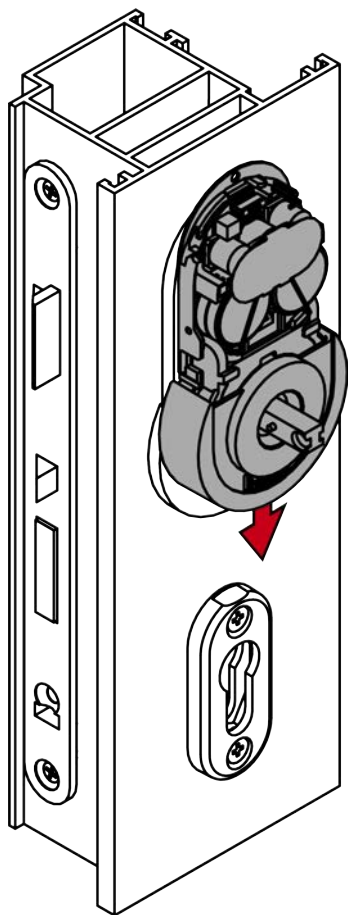
3. Skruva fast rosettbasen med på utsidan (PH2, åtdragningsmoment: 1,1 Nm).



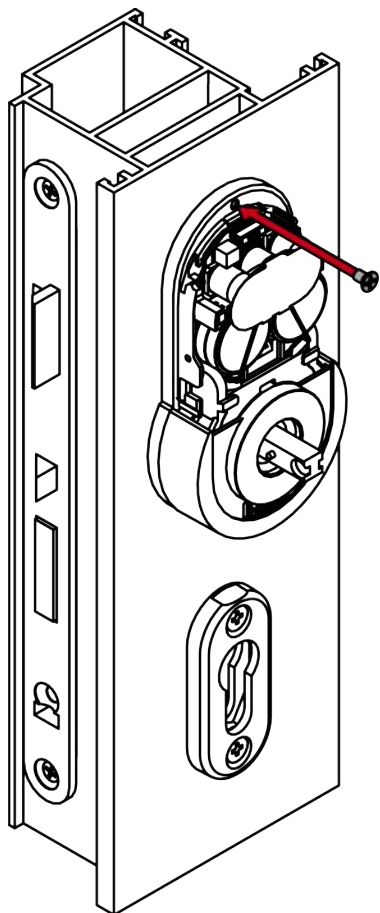
4. Skruva fast rosettbasen med på insidan (PH2, åtdragningsmoment: 1,1 Nm).
5. Sätt i handtaget i monteringsplattans fästen.



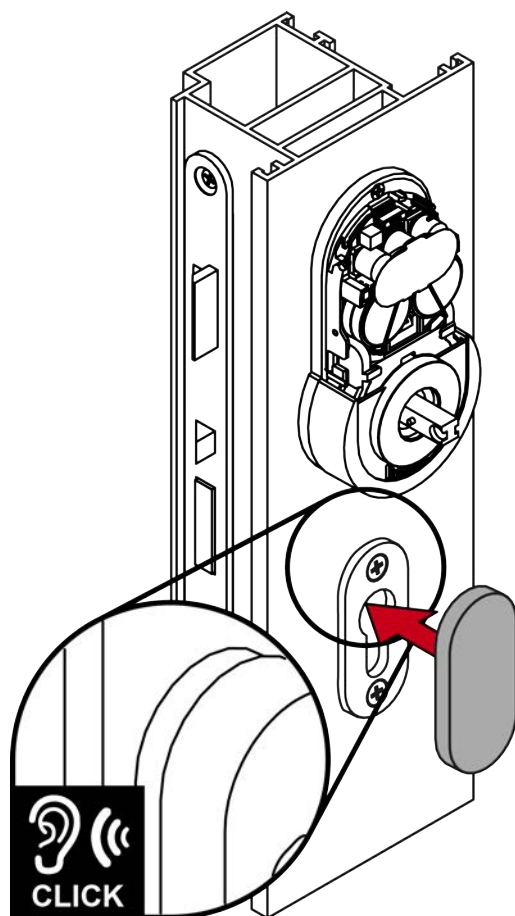
6. Skjut in beslaget nedåt i monteringsplattan till anslaget.



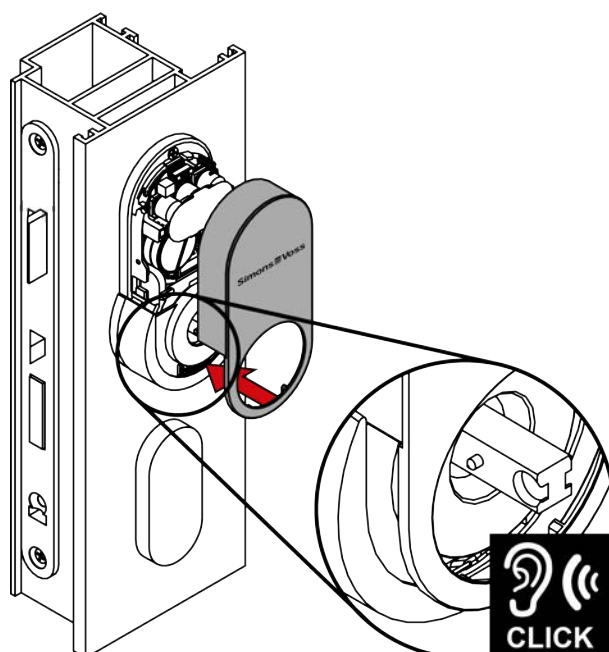
7. Skruva fast beslaget på monteringsplattan (PH1, åtdragningsmoment: 0,8 Nm).



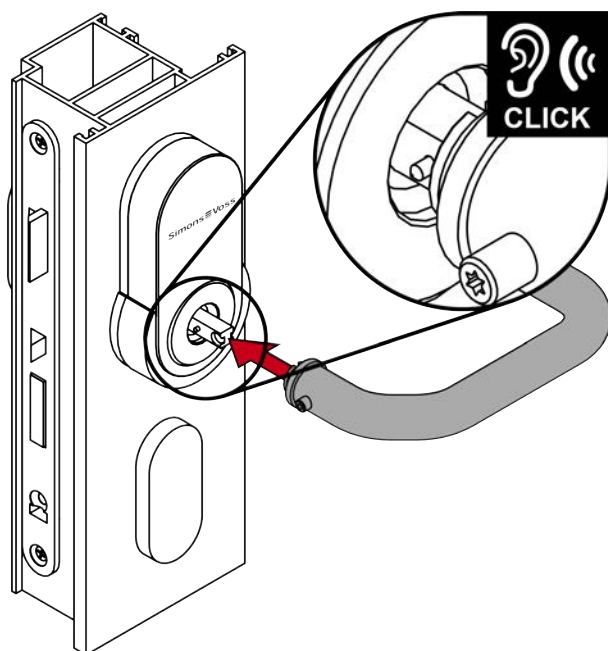
8. Sätt fast ett skydd på rosettbasen med ursparningen vänd nedåt.



9. Sätt kåpan på modulen.



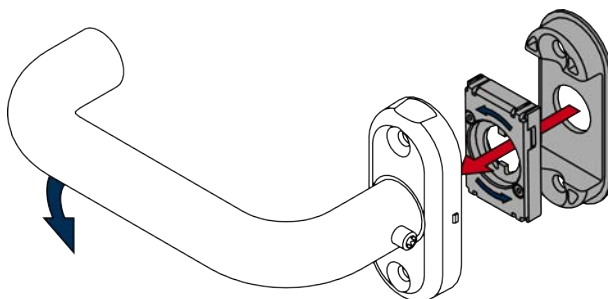
10. Sätt ytterhandtaget på beslaget.

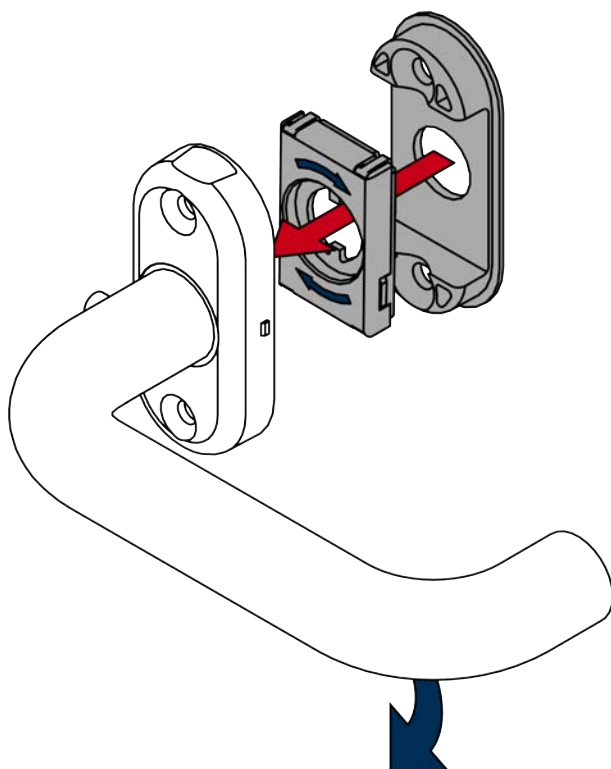


11. Fastställ önskad vridriktning för innerhandtaget.

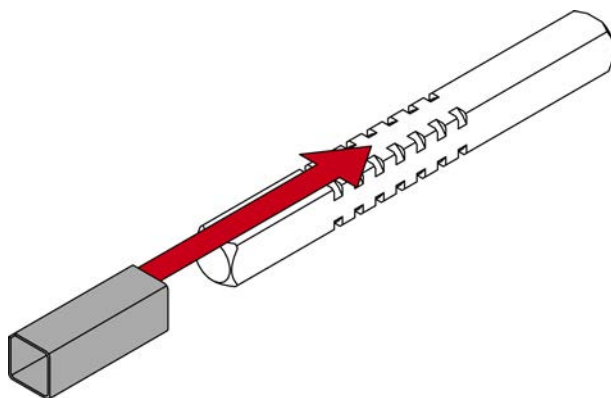
12. Sätt i fjäderelementet enligt motsvarande.

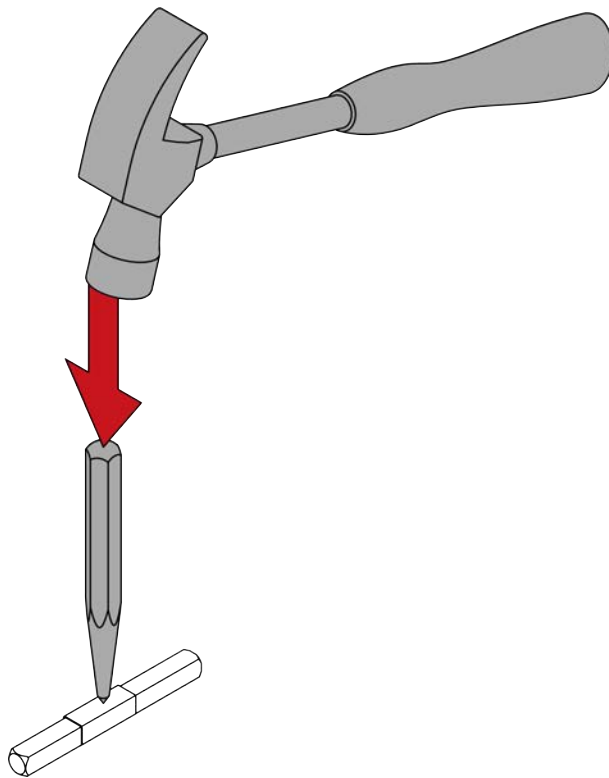
13. Sätt in underlägget i innerhandtagsenheten.



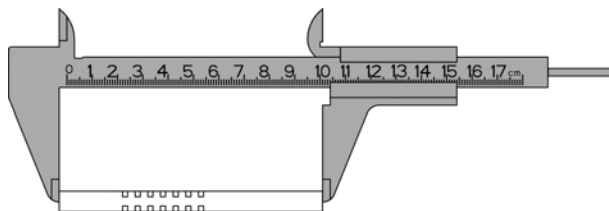


14. För 8,5 mm- och 10 mm-fyrkant: Skjut in adapterhylsan i mitten av fyrkanten. Gör en fördjupning i adapterhylsan med en körnare och hammare för att förhindra att den glider.



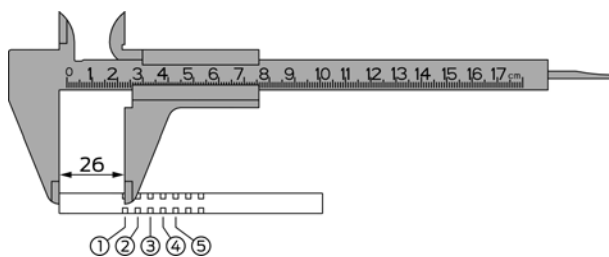


15. Mät fyrkantens totallängd.



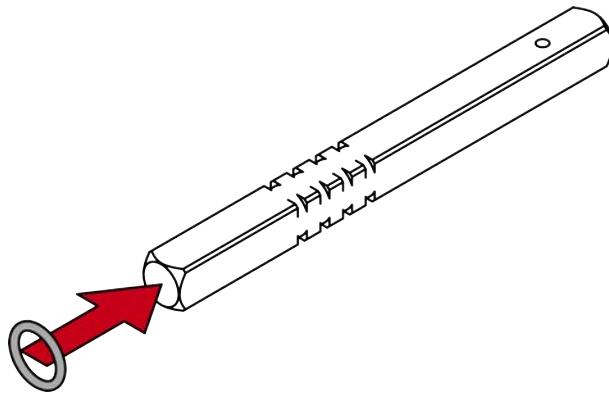
16. Fastställ fyrkantens insida (fyrkantsände till mitten av första spår = 26 mm).

17. Bestäm O-ringens position med tabellen.

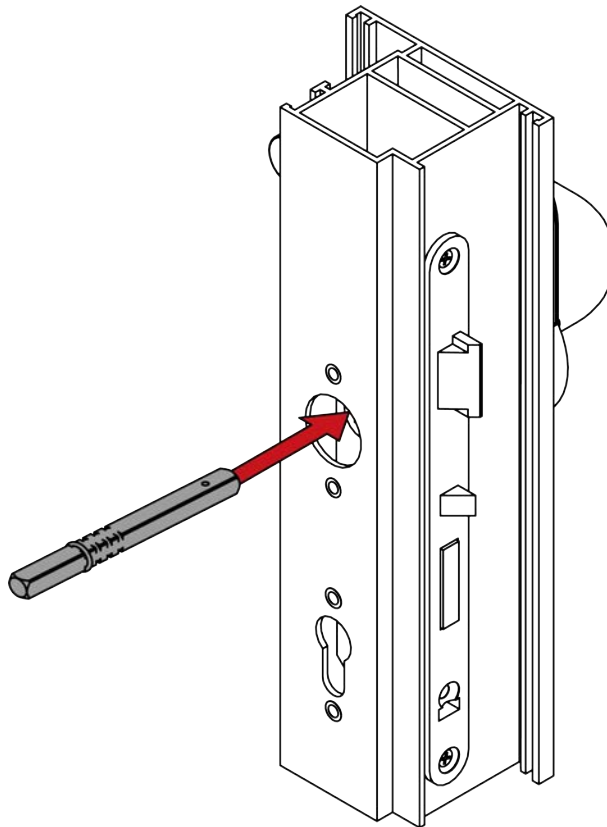


Område	Dörrtjocklek (mm)	Fyrkantslängd (mm)	Ringposition
S	40–42	94	3
S	40–42	104	5
S	43–47	94	2
S	43–47	104	4
S	48–52	94	1
S	48–52	104	3
S	53–57	104	2
S	58–61	104	1
M	60–62	114	3
M	60–62	124	5
M	63–67	114	2
M	63–67	124	4
M	68–72	114	1
M	68–72	124	3
M	73–77	124	2
M	78–81	124	1
L	80–82	134	3
L	80–82	144	5
L	83–87	134	2
L	83–87	144	4
L	88–92	134	1
L	88–92	144	3
L	93–97	144	2
L	98–101	144	1
XL	100–184	O-ringen ligger 30–35 mm från fyrkantens avsågade ände.	

18. Skjut på O-ringen på det beräknade spåret.



19. Skjut in fyrkanten med den ringfria sidan till anslag i dörren.



20. För FH: Sätt i blindcylindern.

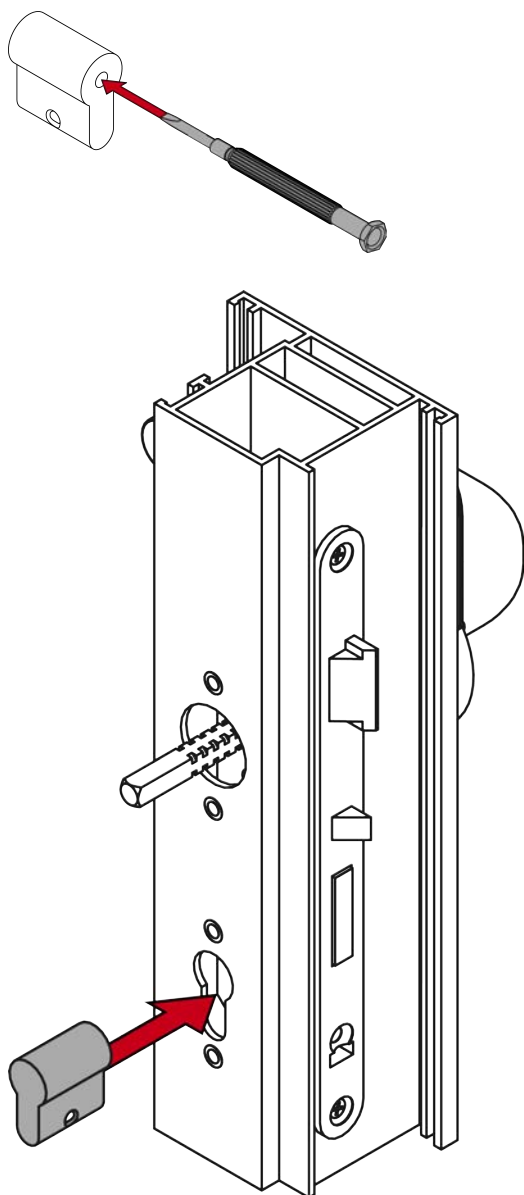


INFO

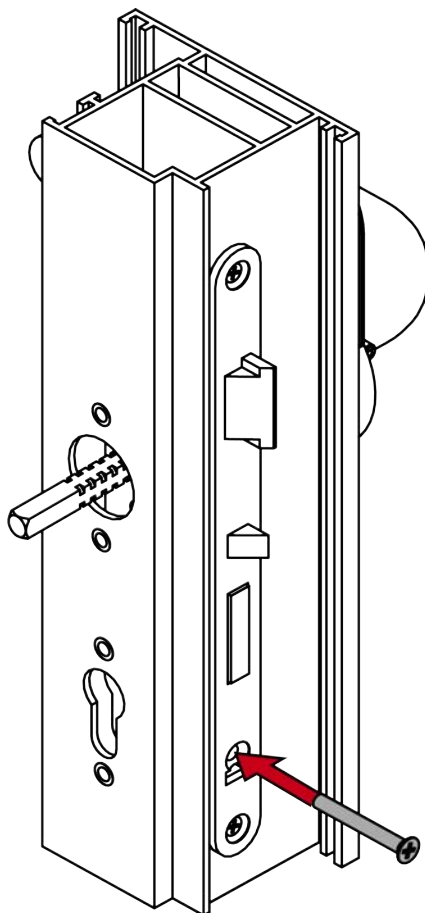
För in blindcylindern i hålet med skruvmejseln.

Särskilt om dörrarna är tjocka är det svårt att positionera blindcylindern korrekt.

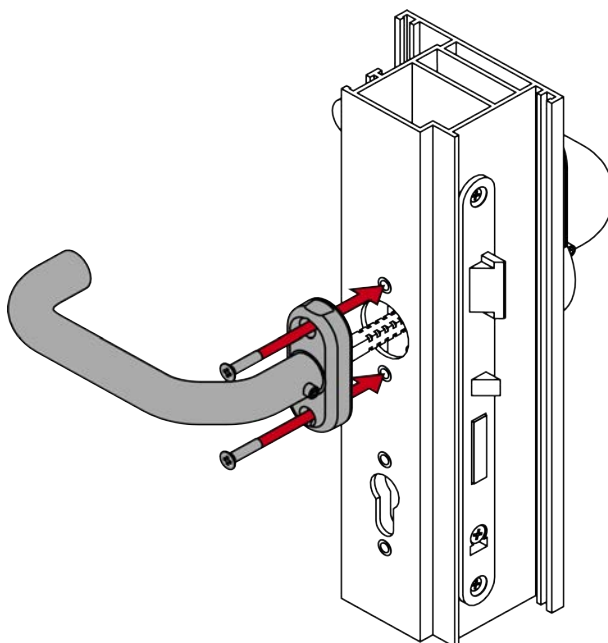
1. Sätt i en skruvmejseln i hålet för blindcylindern.
2. Positionera blindcylindern med hjälp av skruvmejseln.



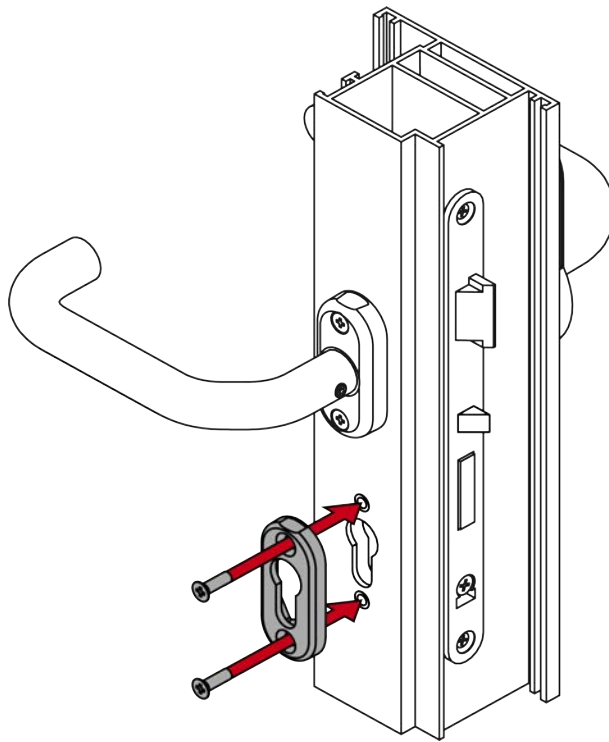
21. För FH: Skruva fast blindcylindern (PH2, åtdragningsmoment: 1,1 Nm).



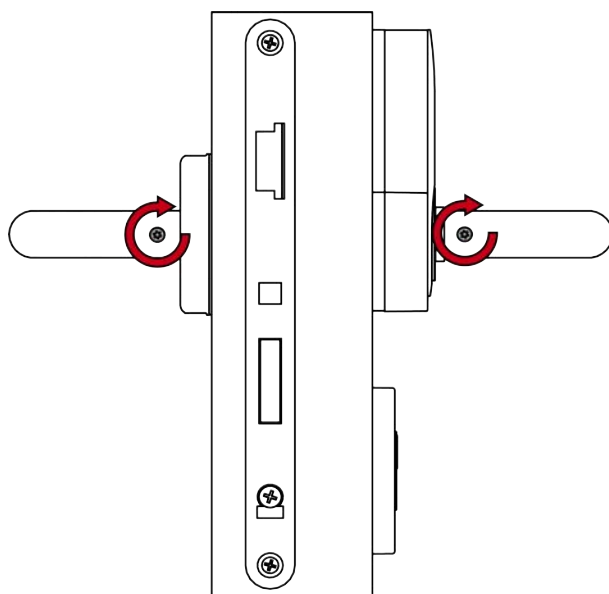
22. Skruva på innerhandtagsenheten på fyrkanten (PH2, åtdragningsmoment: 1,1 Nm).



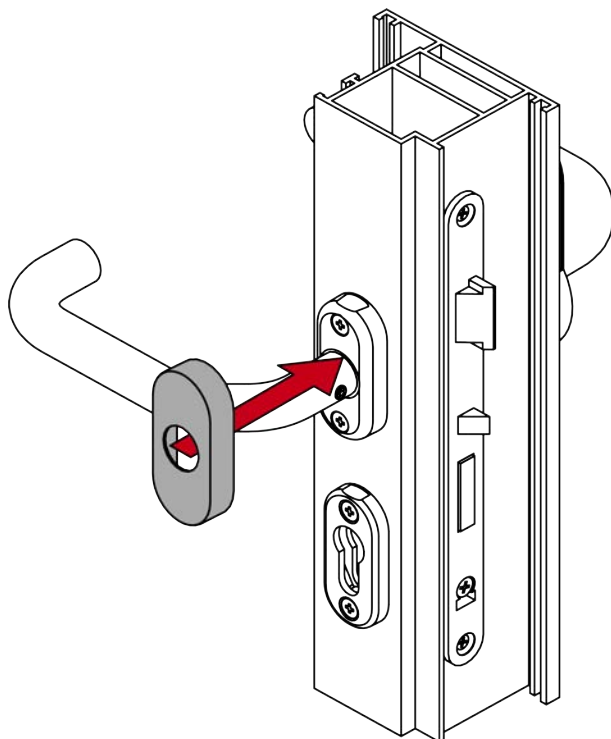
23. Skruva fast rosettbasen med på insidan (PH2, åtdragningsmoment: 1,1 Nm).



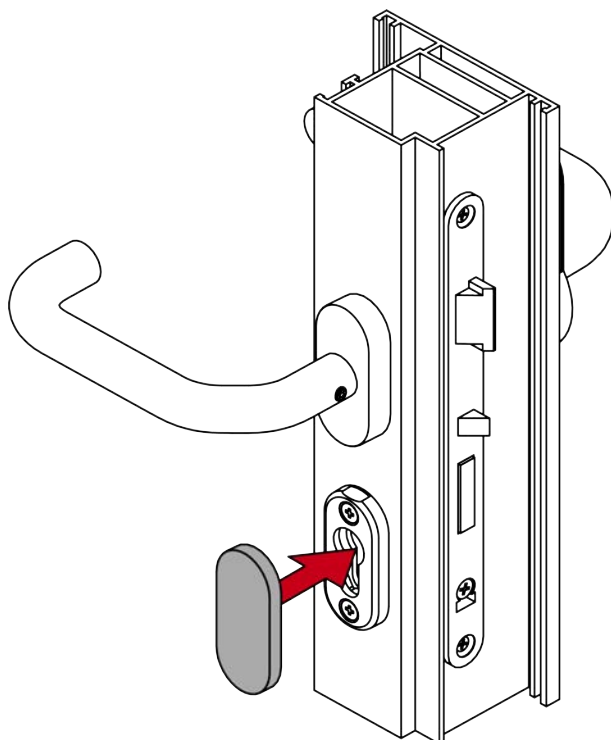
24. Skruva fast de båda handtagens stoppskruvar (TX15, åtdragningsmoment: 5,0 Nm).



25. Sätt fast ett innerhandtagsskydd på rosettbasen med ursparningen vänd nedåt.



26. Sätt fast ett skydd på rosettbasen med ursparningen vänd nedåt.



↳ Handtaget är färdigmonterat.

7.6 Variant A4.P11 (panikregel CISA)

7.6.1 Produktspecifika säkerhetsanvisningar

OBS

Skada vid borrar

De borrar på egen risk. För skador orsakade av borrar är SimonsVoss Technologies GmbH inte ansvarigt. Sie bohren auf eigene Gefahr.

- Beakta också borrens säkerhetsinstruktioner.

Skador på grund av olämpligt verktyg

Att försöka öppna ärendet med ett felaktigt verktyg kan skada fallet.

- Använd endast det medföljande SimonsVoss-öppningsverktyget.

Förlust av exakt handtagsstyrning

Hos instickslås med klämhylsa kan monteringen vara trög.

- Bearbeta inte klämhylsan mekaniskt. Handtaget förlorar då sin exakta styrning.

Försvårad montering på grund av oprecisa hål

Handtaget kan inte monteras om monteringshålerna och fyrkanten inte passar ihop.

- Kontrollera att monteringshålens och fyrkantens linjer är parallella vertikalt.



INFO

Försluta rosettöppning

En rosettöppning kan utnyttjas för manipulation.

1. Förslut eventuella rosettöppningar med exempelvis en blindcylinder.
2. För FH-varianter: Montera ovillkorligen en blind- eller låscylinder av mässing.

Påverkan på låsningen

SmartHandle AX fungerar uteslutande på spärrlåset.

Försäkringslagstiftning

Försäkringsbolag ställer större krav på stängning.

1. Om du vill stänga dörren enligt försäkringslagarna, använd ett självlåsande paniklås eller en låscylinder utöver SmartHandle AX.
2. Var uppmärksam på godkännandena enligt EN 179.

SmartHandle AX med självlåsande paniklås

SmartHandle AX erbjuder full funktionalitet endast med ett självlåsande paniklås.

1. Kombinera SmartHandle AX med ett självlåsande paniklås.
2. Var uppmärksam på förklaringarna om överensstämmelse hos låsetillverkaren enligt EN 179.

Villkor för säkerhet i samband med tillstånd

Drift med Mifare Classic- och/eller PinCode-tangentbord utesluter behörighetssäkerhetsklass D enligt DIN EN 16867:2020.

Dokumentation från panikregelns tillverkare

Beakta även dokumentationen från panikregelns tillverkare (www.cisa.com resp. www.g-u.com).

Böjd adapterplatta

Adapterplattan till beslaget är böjd. Spänningen säkerställer dörrens adhesion efter montering.

Reservskruv medföljer

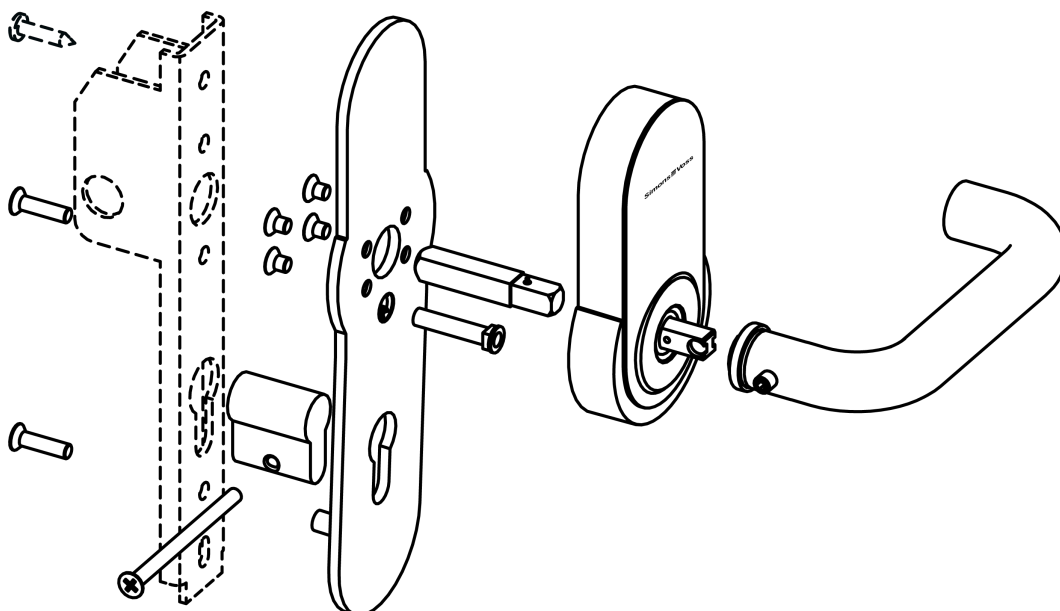
I leveransomfånget medföljer en reservskruv.

- Du kan använda den här reservskruven om en skruv för montering av adapterplattan har förkommit.

7.6.2 Leveransomfång

- SmartHandle AX (Panikregelversion för CISA eller BKS)
- Specialverktyg
- Snabbguide
- Blindcylinder

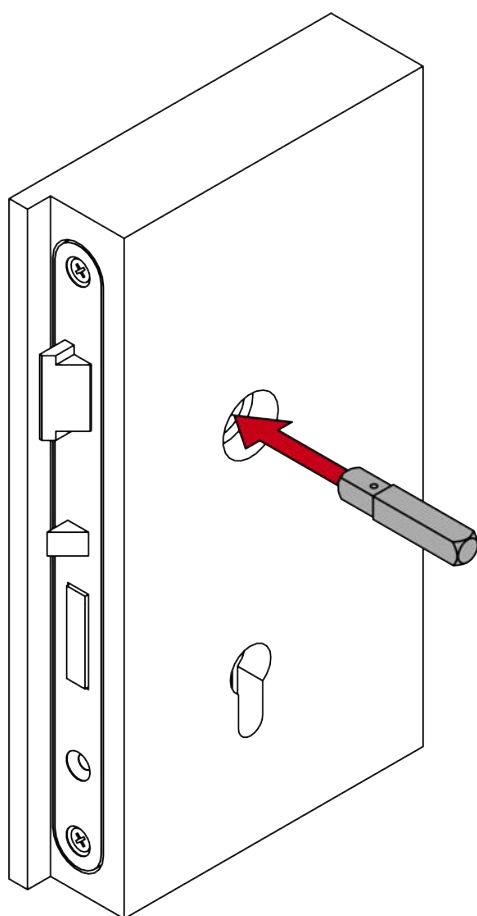
7.6.3 Uppbyggnad CISA



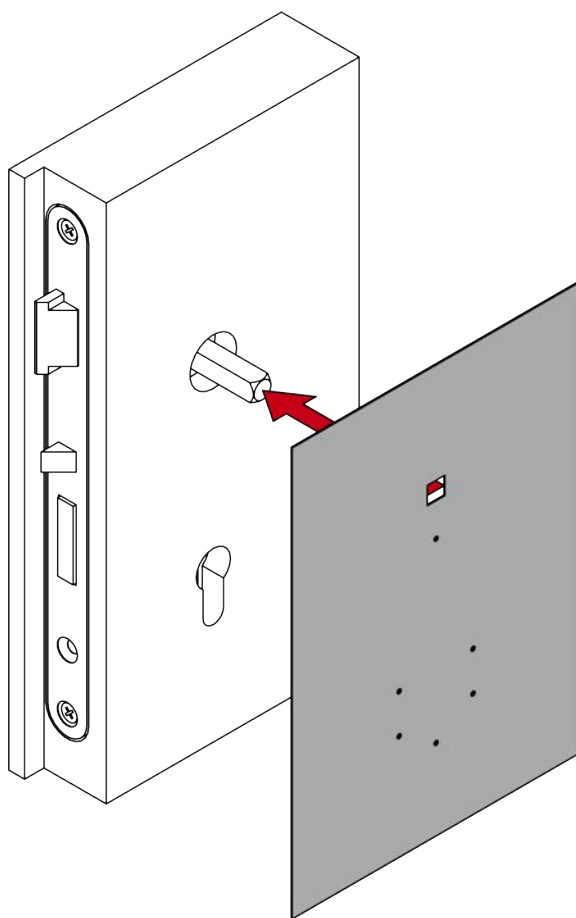
7.6.4 Förbereda dörr för CISA (borrschablon)

- ✓ Stift eller ritsnål finns.
- ✓ Borrschablon tillgänglig (se *Borrschablon för variant A4.P11/A4.P1/A4.P2 (panikregler) [► 295]*).
- ✓ Borrmaskin finns.
- ✓ Lämplig borr finns (Ø6,5 mm och 8,0 mm).
- ✓ PH2-skruvmejsel finns.
- ✓ Konförsänkare finns.

1. Stick in fyrkanten i instickslåset.

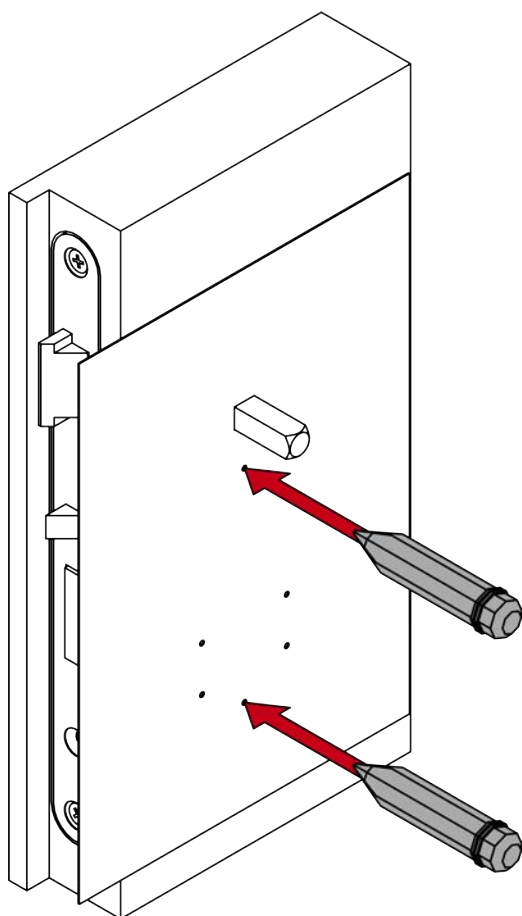


2. Sätt på borschablonen på fyrkanten.

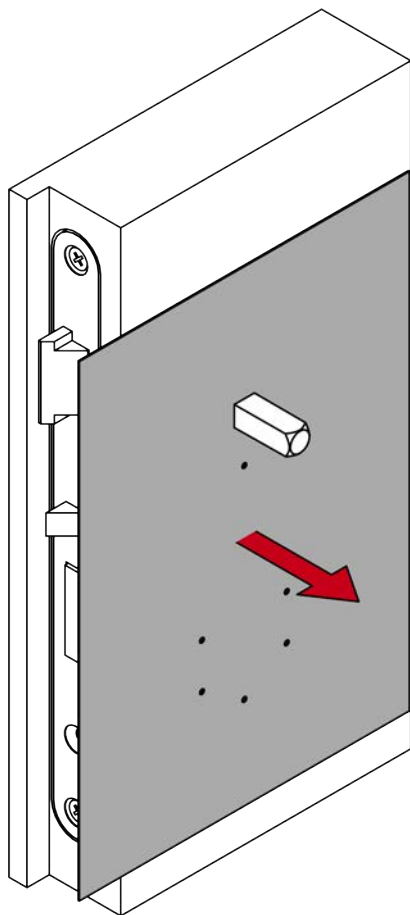


3. Rikta in borschablonen lodrätt med hjälp av den påtryckta skalan.

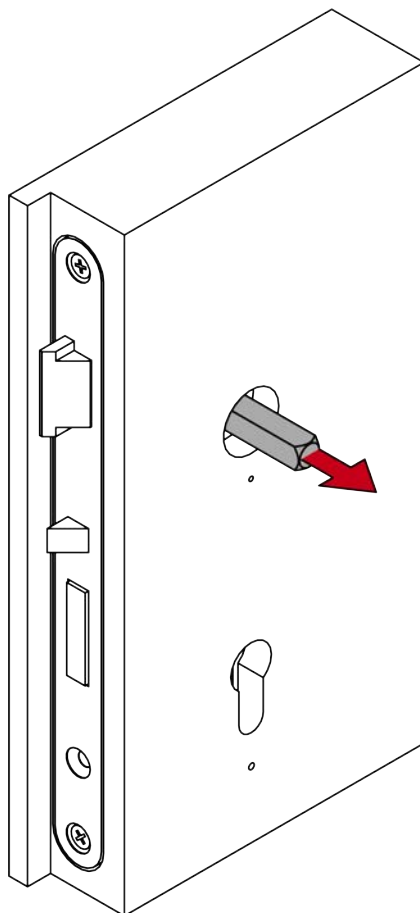
4. Markera borrhölen på dörren.



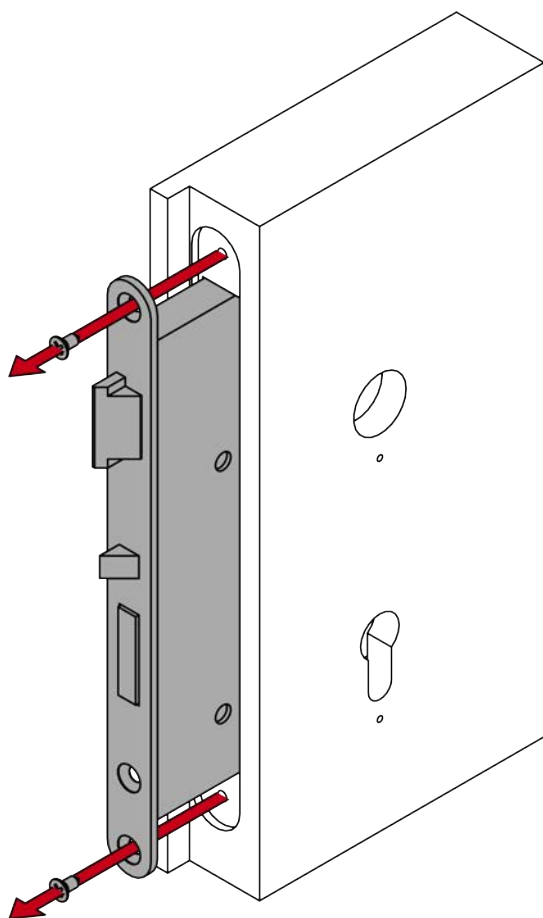
5. Avlägsna borrhållan.



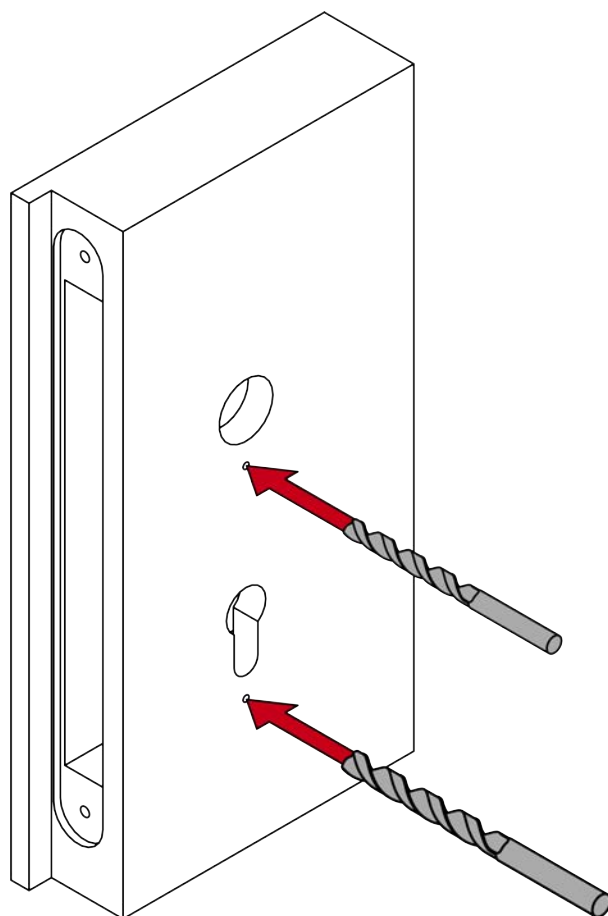
6. Avlägsna fyrkanten.



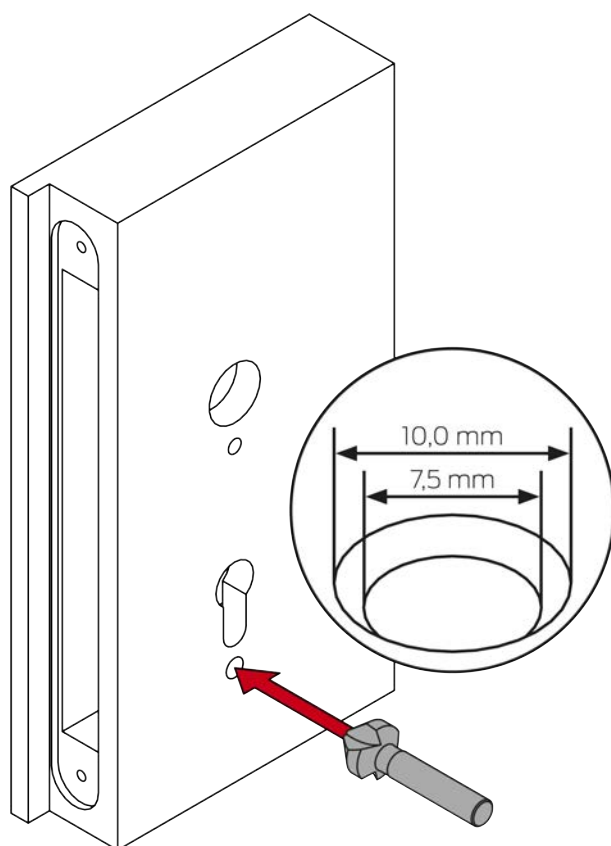
7. Demontera instickslåset (PH2).



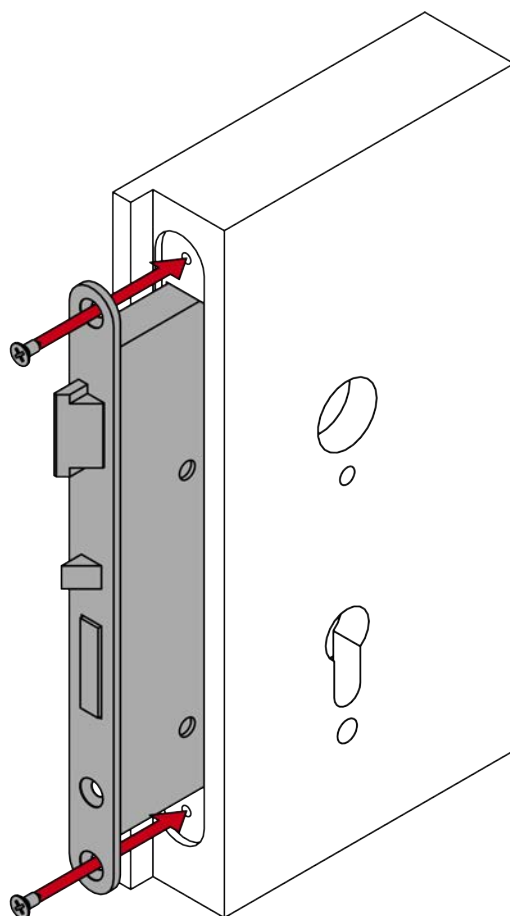
8. Borra de hål som behövs.



9. Försänk det nedersta hålet med en konförsänkare.

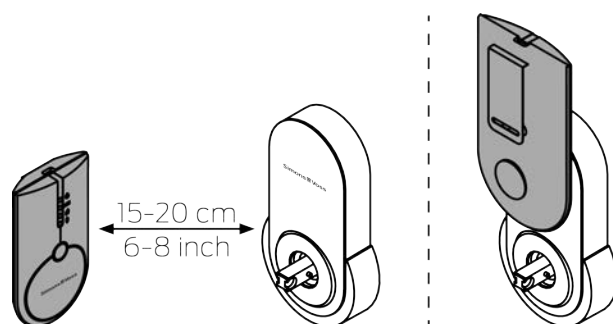


10. Montera instickslåset (PH2).



7.6.5 Programmera handtag

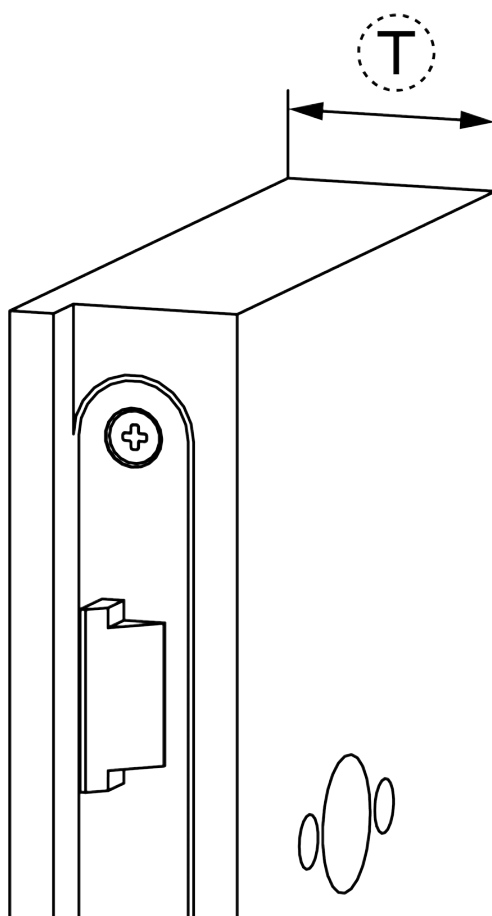
Programmera handtaget före montering. Beroende på produktfamilj kan du använda olika programmeringsenheter.



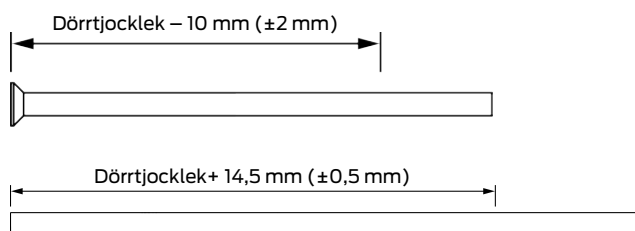
7.6.6 Montera handtag för CISA

- ✓ Dörr förborrad.
- ✓ PH2-skruvmejsel finns.
- ✓ TX15-skruvmejsel finns.
- ✓ Skjutmått finns.
- ✓ Såg finns.

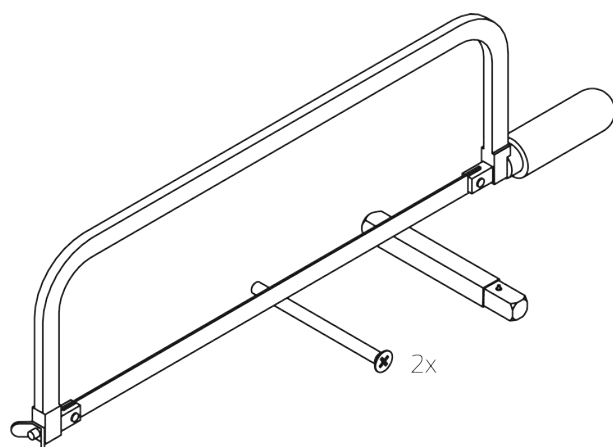
1. Mät dörrtjockleken.



2. Markera sågställena på skruvarna och fyrkanten.



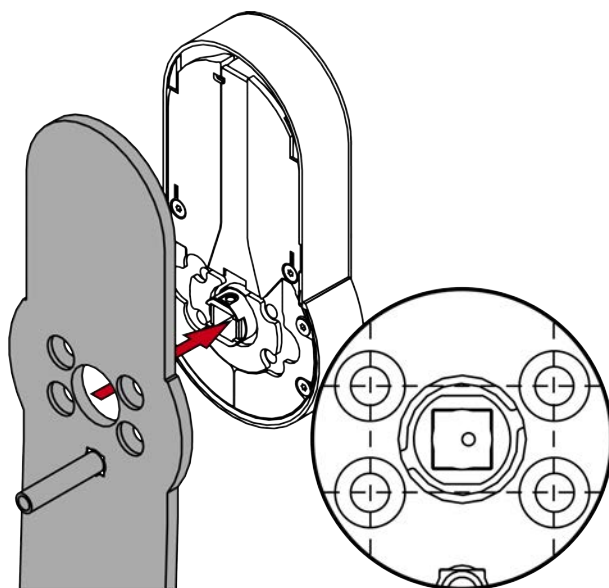
3. Korta av skruvarna och fyrkanten med en lämplig såg.



4. Sätt i hylsmuttern i adapterplattan.

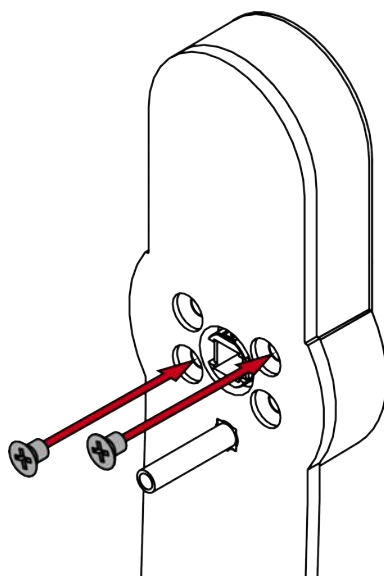


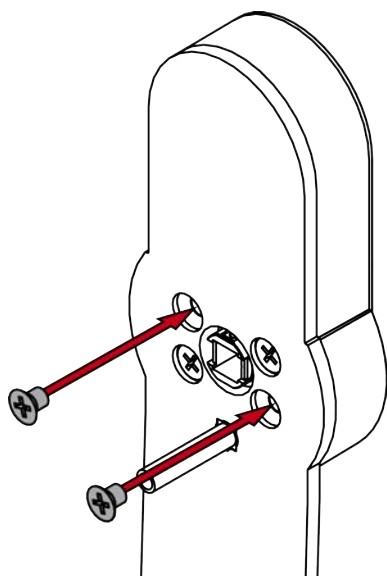
5. Placera adapterplattan på det elektroniska handtaget.



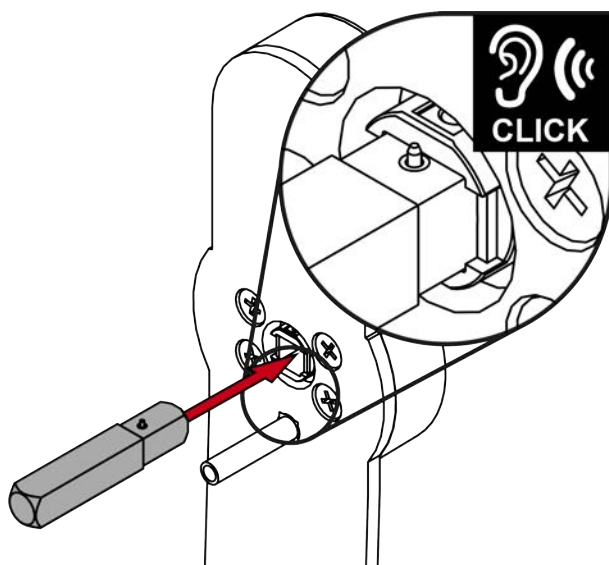
6. Rikta in adapterplattans hål och beslagets gänga.

7. Skruva fast adapterplattan korsvis (PH2, åtdragningsmoment: 1,1 Nm).

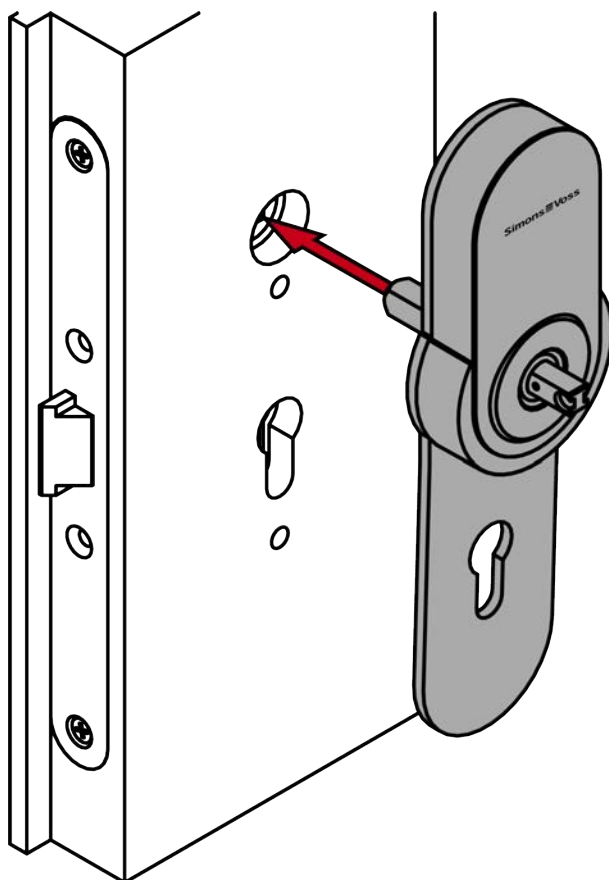




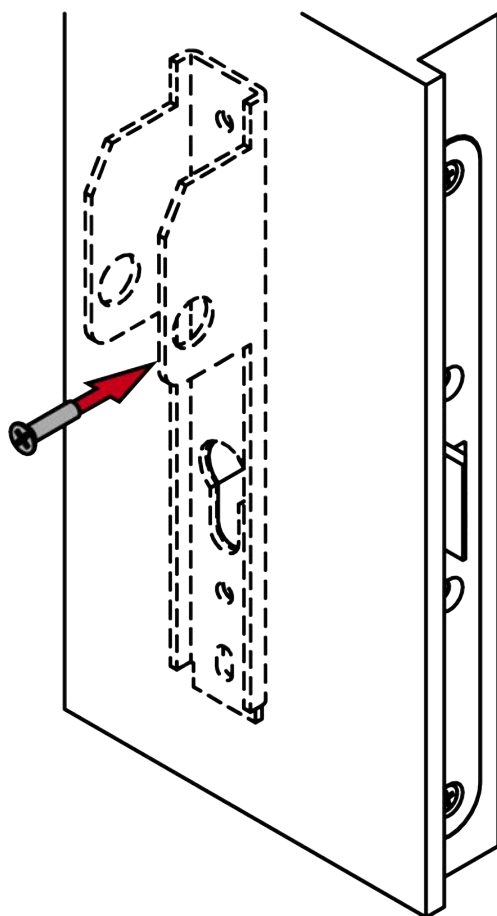
8. Stick in fyrkanten med stiftsidan i handtaget.



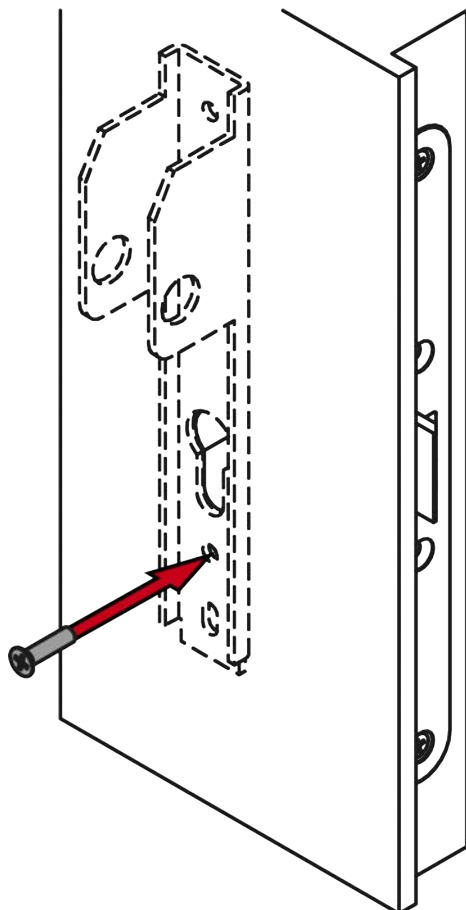
9. Sätt i handtaget med adapterplatta och fyrkant i dörren.



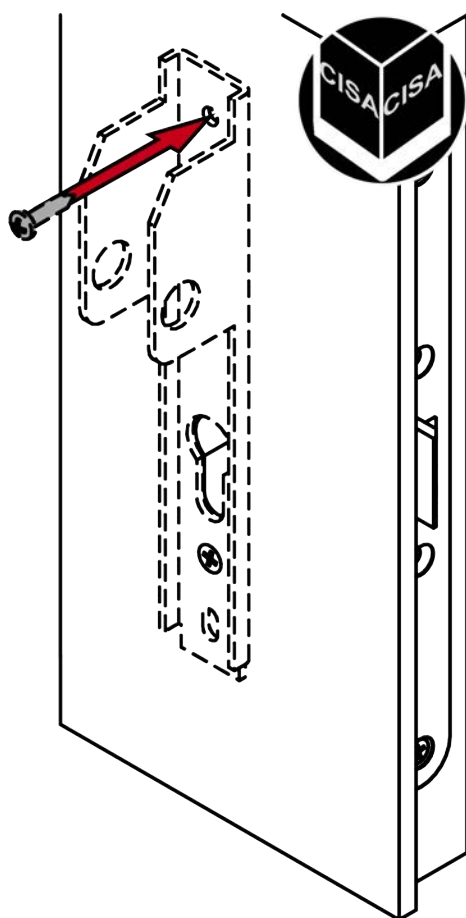
10. Skruva fast handtaget i mitten (PH2, åtdragningsmoment 1,1 Nm).



11. Skruva fast adapterplattan även under nyckelhålet (PH2, åtdragningsmoment: 1,1 Nm).



12. Skruva fast träskruven enligt beskrivning i CISA-dokumentationen.



13. Sätt i blindcylindern.

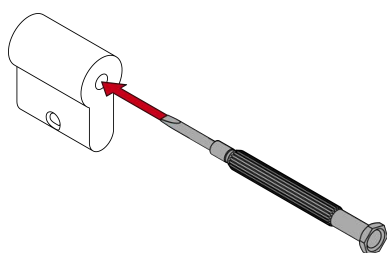


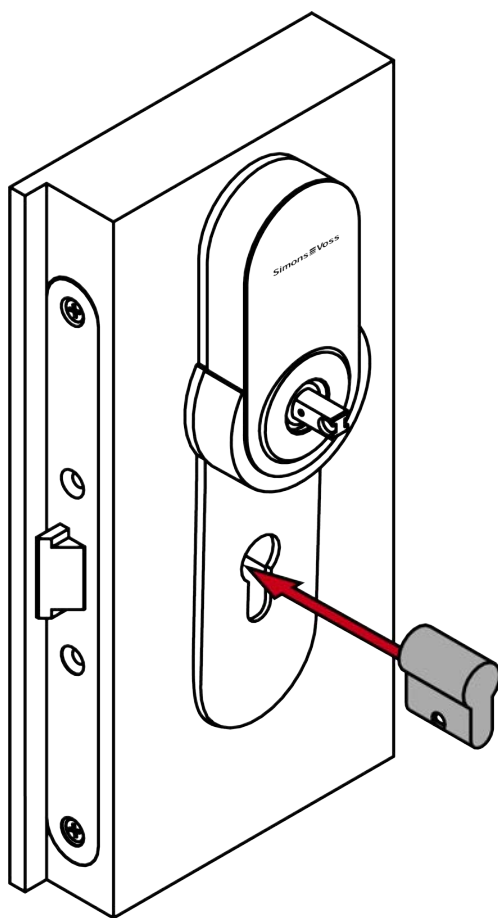
INFO

För in blindcylindern i hålet med skruvmejseln.

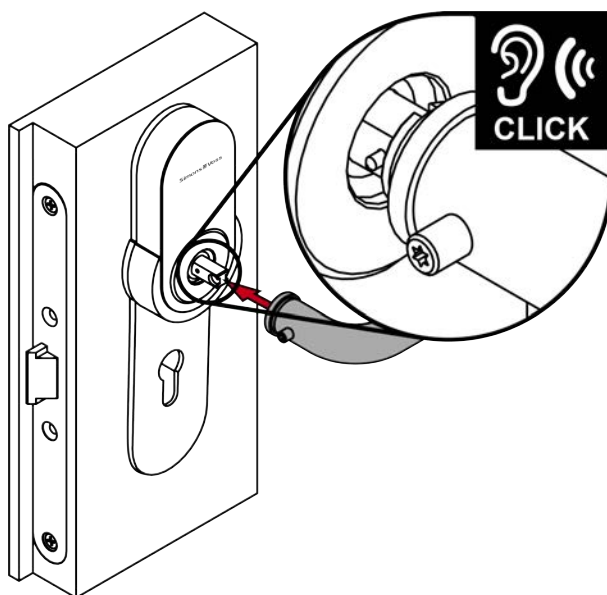
Särskilt om dörrarna är tjocka är det svårt att positionera blindcylindern korrekt.

1. Sätt i en skruvmejseln i hålet för blindcylindern.
2. Positionera blindcylindern med hjälp av skruvmejseln.

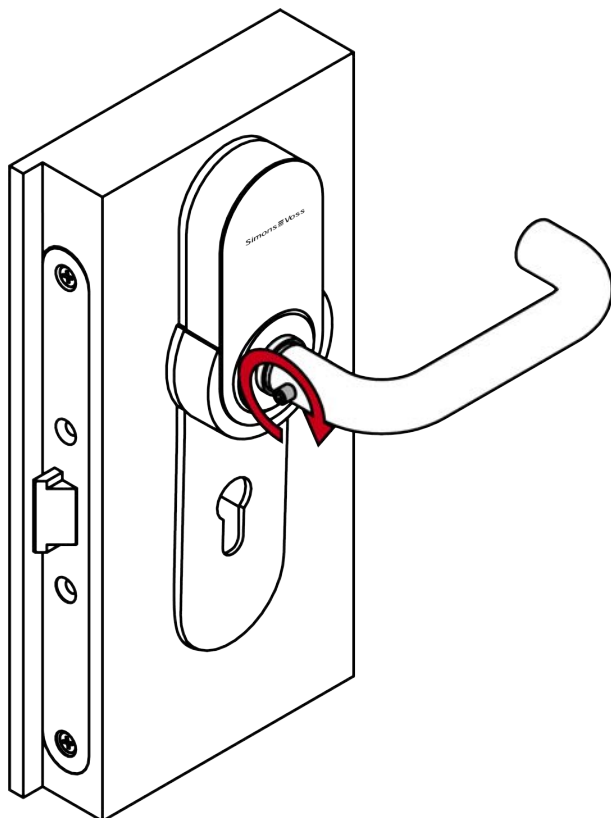




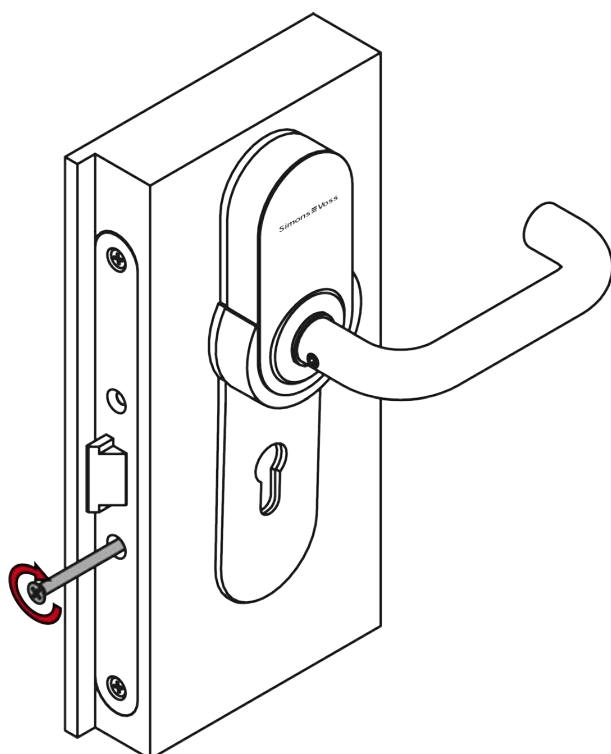
14. Sätt handtaget på ytterbeslaget.



15. Skruva fast ytterhandtagets stoppskruv (TX15, åtdragningsmoment: 5,0 Nm).



16. Skruva fast blindcylindern (PH2, åtdragningsmoment: 1,1 Nm).



↳ Handtaget är färdigmonterat.

7.7 Variant A4.P1/A4.P2 (panikregel BKS)

7.7.1 Produktspecifika säkerhetsanvisningar

OBS

Skada vid borrar

De borrar på egen risk. För skador orsakade av borrar är SimonsVoss Technologies GmbH inte ansvarigt. Sie bohren auf eigene Gefahr.

- Beakta också borrens säkerhetsinstruktioner.

Skador på grund av olämpligt verktyg

Att försöka öppna ärendet med ett felaktigt verktyg kan skada fallet.

- Använd endast det medföljande SimonsVoss-öppningsverktyget.

Förlust av exakt handtagsstyrning

Hos instickslås med klämhylsa kan monteringen vara trög.

- Bearbeta inte klämhylsan mekaniskt. Handtaget förlorar då sin exakta styrning.

Försvårad montering på grund av oprecisa hål

Handtaget kan inte monteras om monteringshålen och fyrkanten inte passar ihop.

- Kontrollera att monteringshålens och fyrkantens linjer är parallella vertikalt.



INFO

Försluta rosettöppning

En rosettöppning kan utnyttjas för manipulation.

1. Förslut eventuella rosettöppningar med exempelvis en blindcylinder.
2. För FH-varianter: Montera ovillkorligen en blind- eller låscylinder av mässing.

Påverkan på låsningen

SmartHandle AX fungerar uteslutande på spärrlåset.

Försäkringslagstiftning

Försäkringsbolag ställer större krav på stängning.

1. Om du vill stänga dörren enligt försäkringslagarna, använd ett självlåsande paniklås eller en låscylinder utöver SmartHandle AX.
2. Var uppmärksam på godkännandena enligt EN 179.

SmartHandle AX med självlåsande paniklås

SmartHandle AX erbjuder full funktionalitet endast med ett självlåsande paniklås.

1. Kombinera SmartHandle AX med ett självlåsande paniklås.
2. Var uppmärksam på förklaringarna om överensstämmelse hos låsetillverkaren enligt EN 179.

Villkor för säkerhet i samband med tillstånd

Drift med Mifare Classic- och/eller PinCode-tangentbord utesluter behörighetssäkerhetsklass D enligt DIN EN 16867:2020.

Dokumentation från panikregelns tillverkare

Beakta även dokumentationen från panikregelns tillverkare (www.cisa.com resp. www.g-u.com).

Böjd adapterplatta

Adapterplattan till beslaget är böjd. Spänningen säkerställer dörrens adhesion efter montering.

Reservskruv medföljer

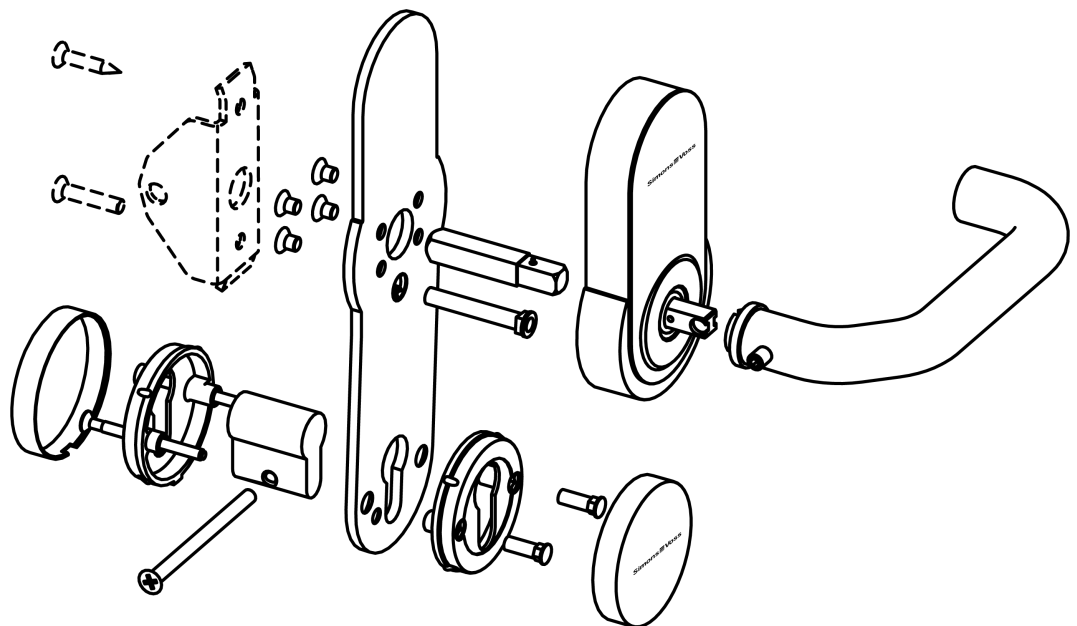
I leveransomfånget medföljer en reservskruv.

- Du kan använda den här reservskruven om en skruv för montering av adapterplattan har förkommit.

7.7.2 Leveransomfång

- SmartHandle AX (Panikregelversion för CISA eller BKS)
- Specialverktyg
- Snabbguide
- Blindcylinder

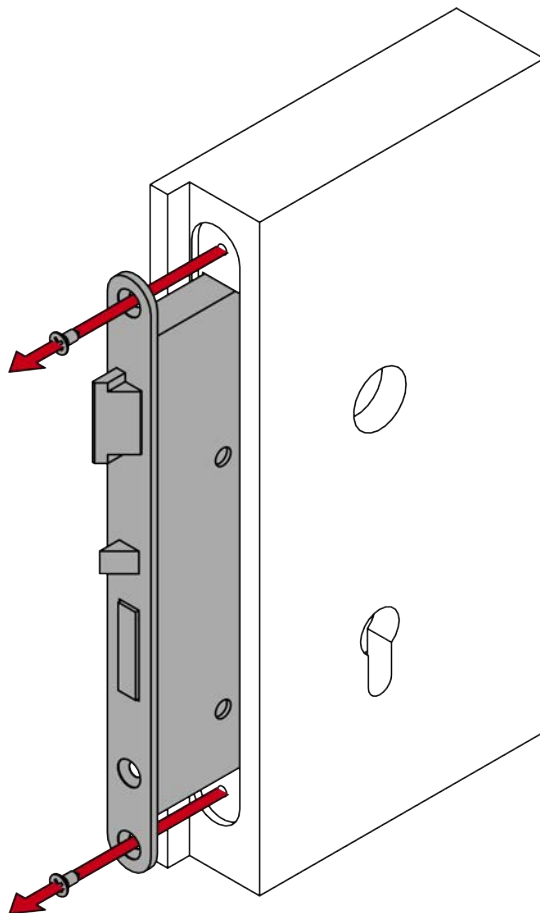
7.7.3 Uppbyggnad BKS



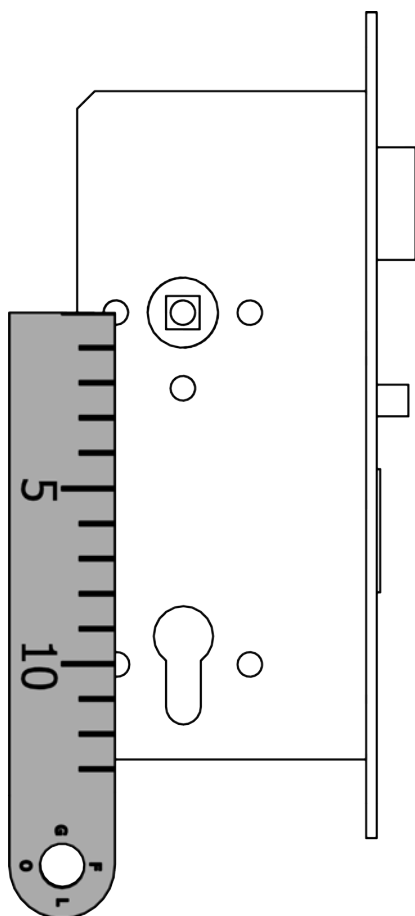
7.7.4 Förbereda dörr för BKS (borschablon)

- ✓ Stift eller ritsnål finns.
- ✓ Borschablon tillgänglig (se *Borschablon för variant A4.P11/A4.P1/A4.P2 (panikregler)* [[▶ 295](#)]).
- ✓ PH2-skruvmejsel finns.
- ✓ Linjal finns.
- ✓ Borrmaskin finns.
- ✓ Lämplig borr finns (Ø6,5 mm och 8,0 mm).

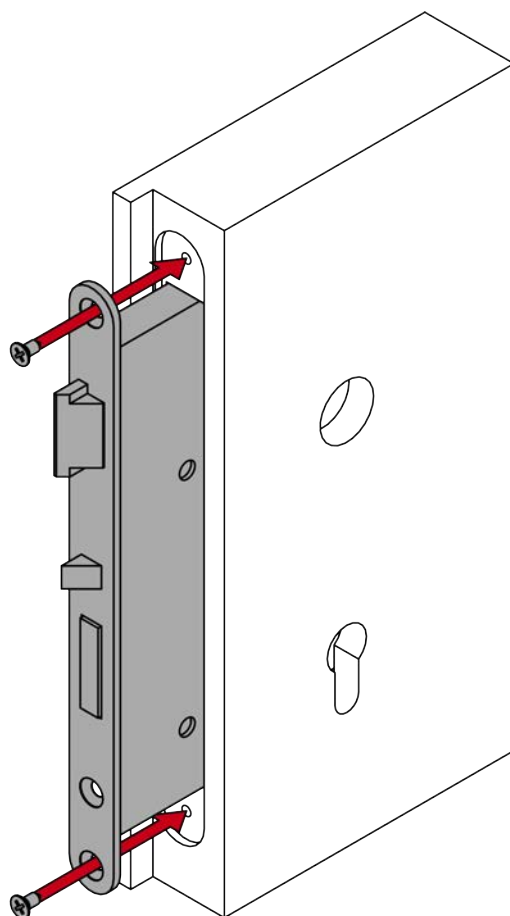
1. Demontera instickslåset (PH2).



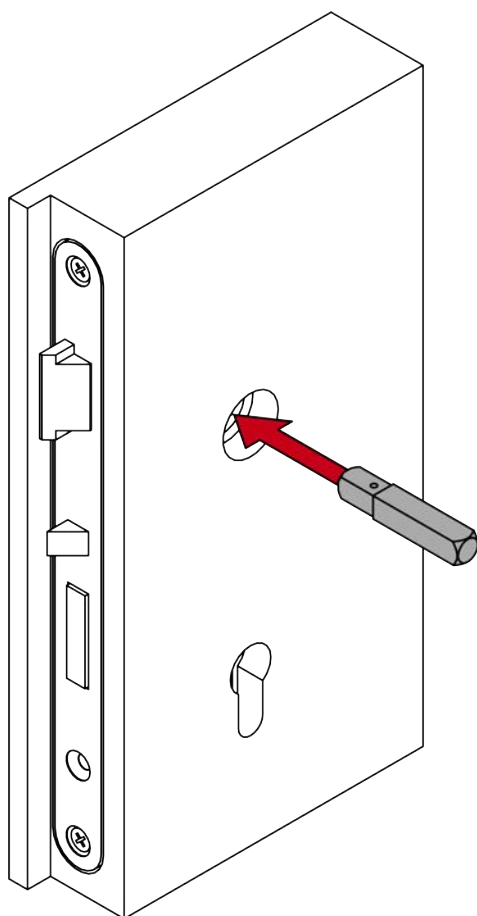
2. Mät det vertikala avståndet mellan fästhålens centrum.



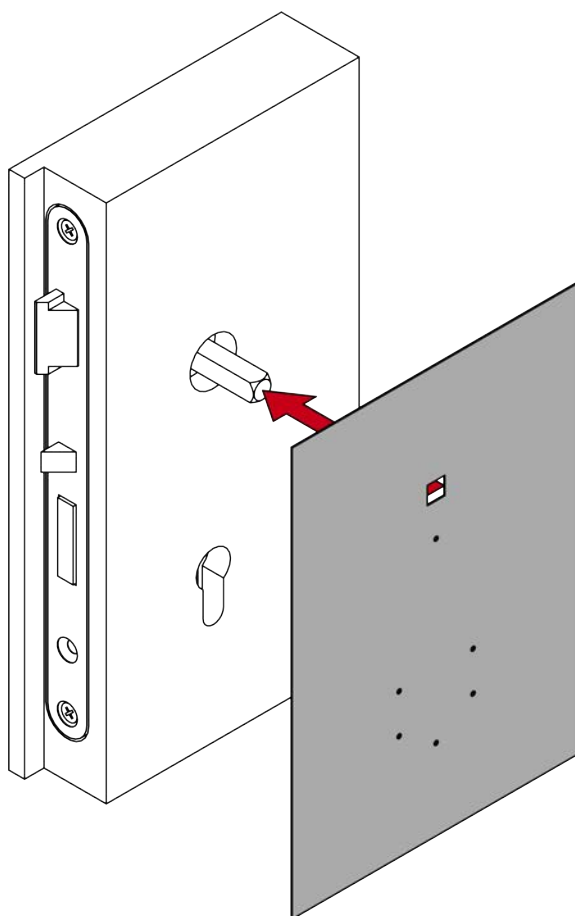
3. Montera instickslåset (PH2).



4. Stick in fyrkanten i instickslåset.



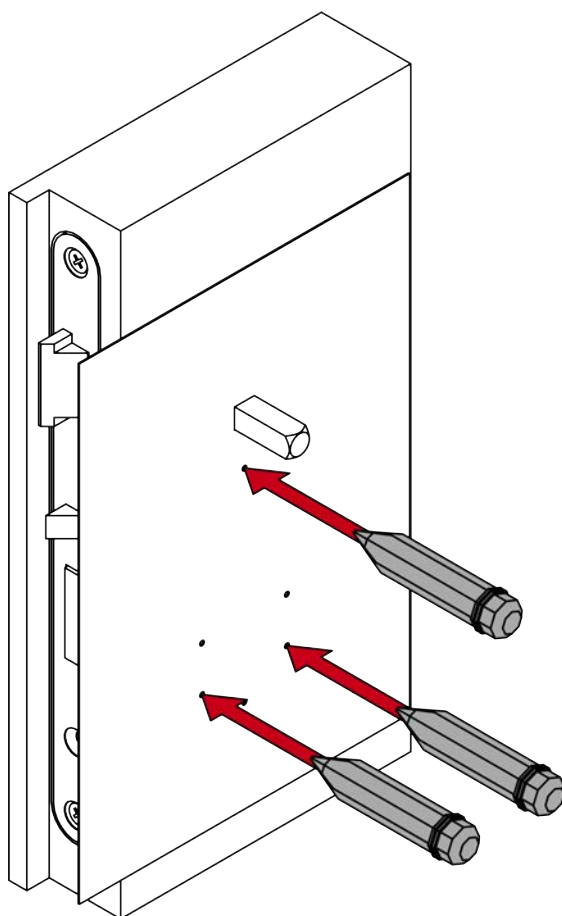
5. Sätt på borschablonen på fyrkanten.



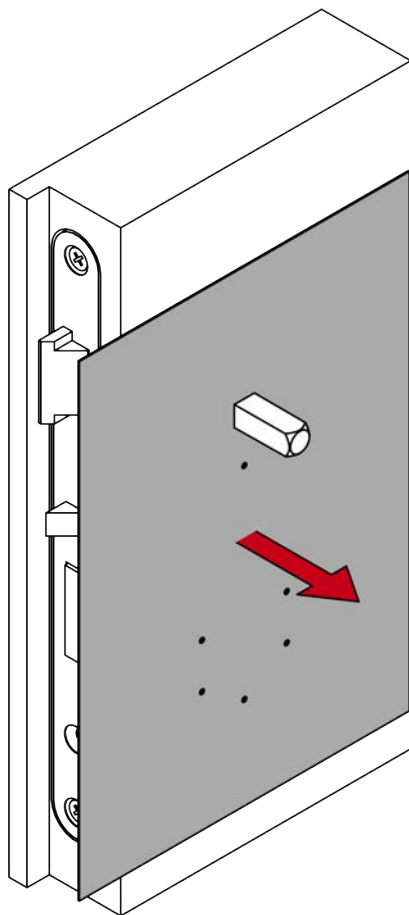
6. Rikta in borschablonen lodrätt med hjälp av den påtryckta skalan.

7. Fastställ borrhöjden med hjälp av det nys uppmätta avståndet.

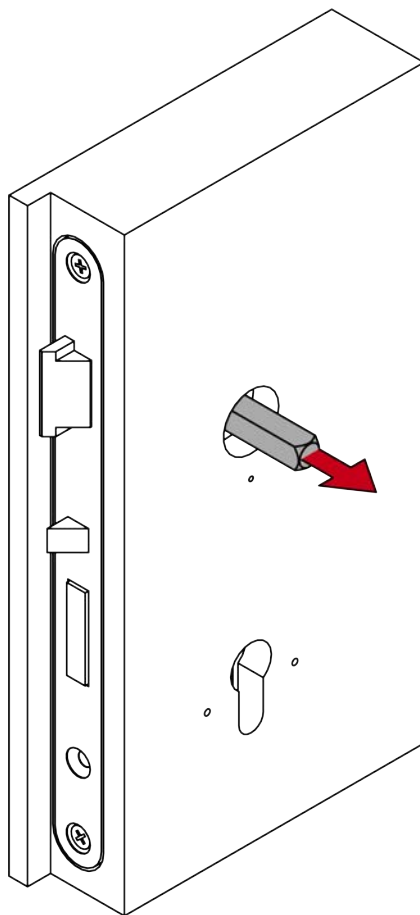
8. Markera borrhölen på dörren.



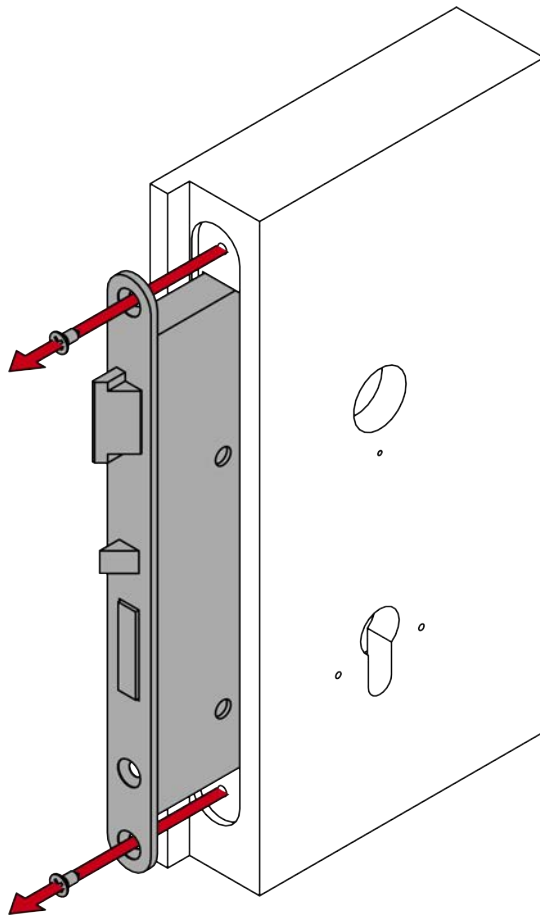
9. Avlägsna borrhållan.



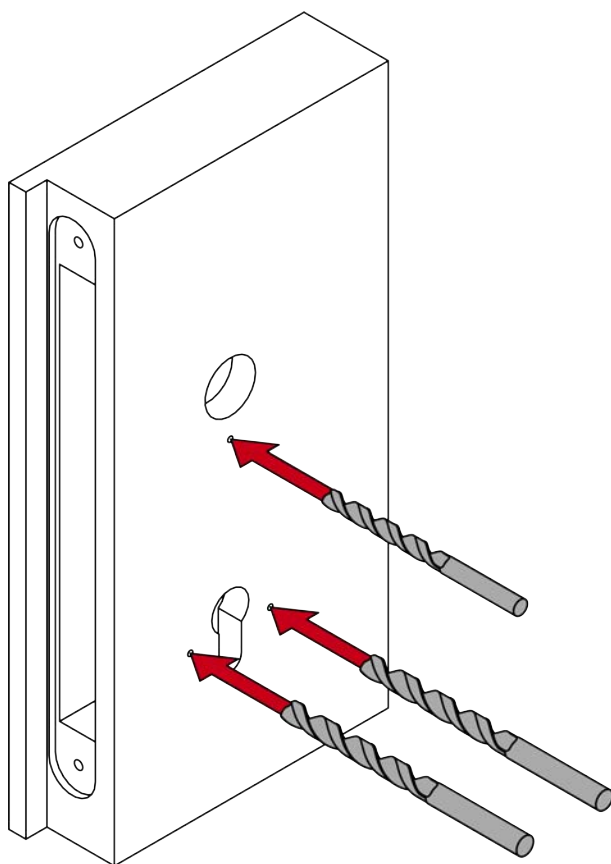
10. Avlägsna fyrkanten.



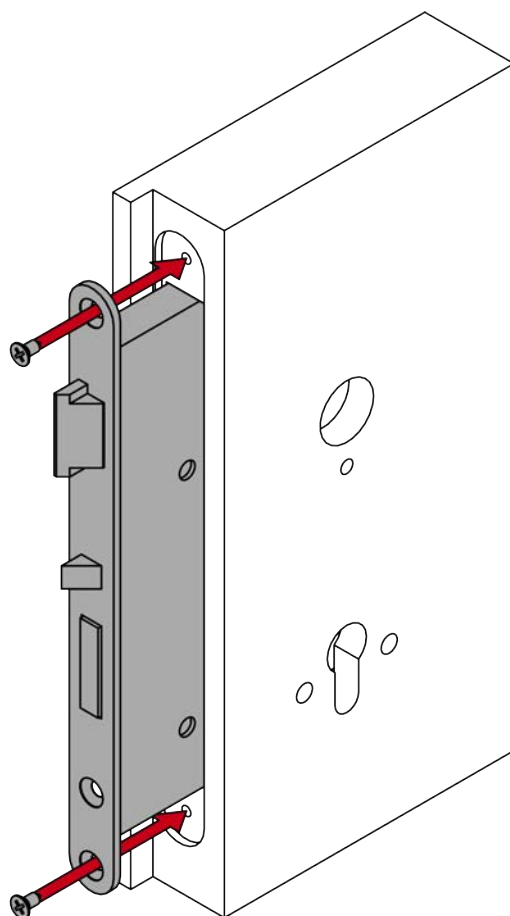
11. Demontera instickslåset (PH2).



12. Borra de hål som behövs.

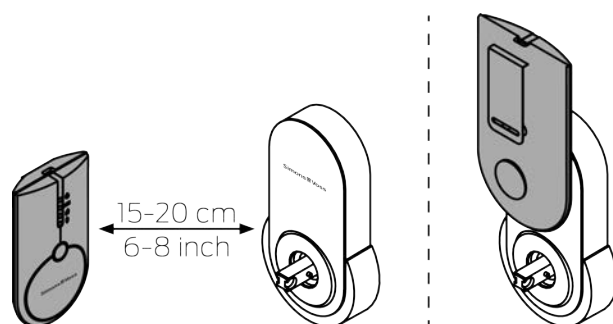


13. Montera instickslåset (PH2).



7.7.5 Programmera handtag

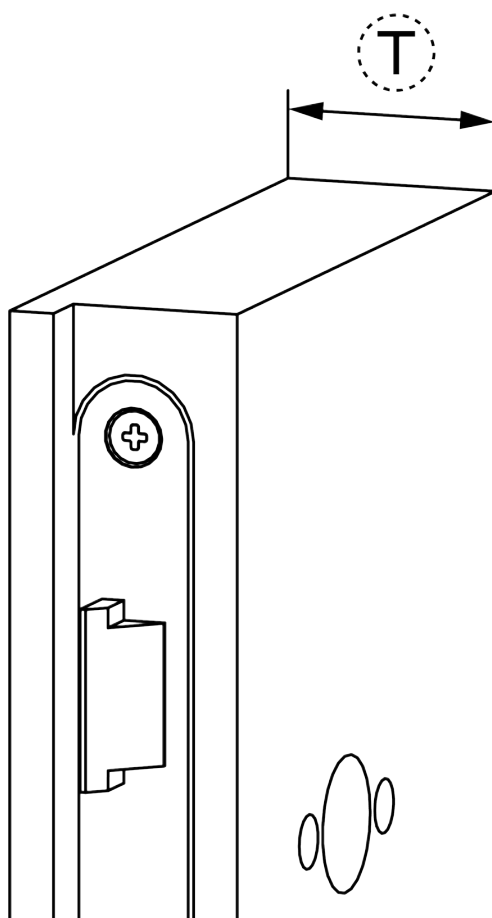
Programmera handtaget före montering. Beroende på produktfamilj kan du använda olika programmeringsenheter.



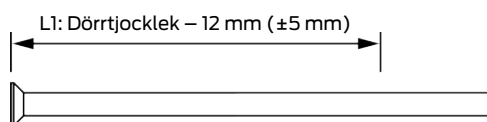
7.7.6 Montera handtag för BKS

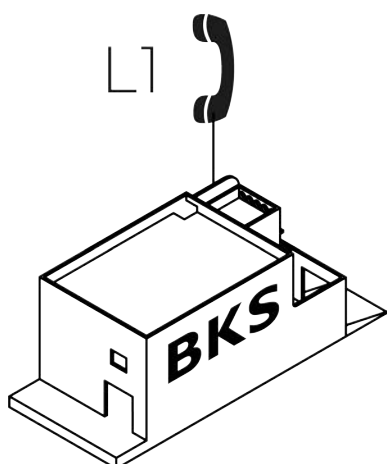
- ✓ Dörr förborrad.
- ✓ PH2-skruvmejsel finns.
- ✓ TX15-skruvmejsel finns.
- ✓ Skjutmått finns.
- ✓ Såg finns.

1. Mät dörrtjockleken.

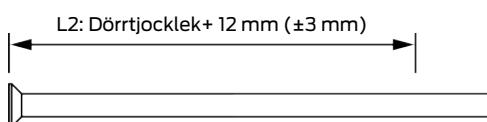


2. Beställ L1-skruven i passande längd från BKS.

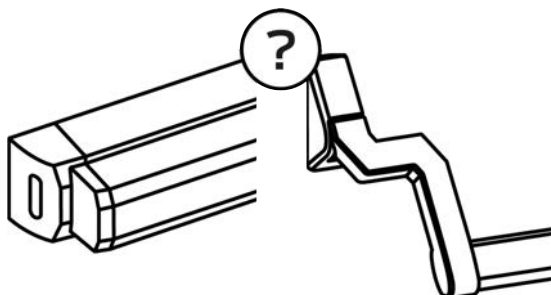




3. Markera sågställena på L2-skrivarna.

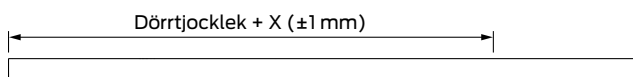


4. Bestäm längden X beroende på typ av panikregel.

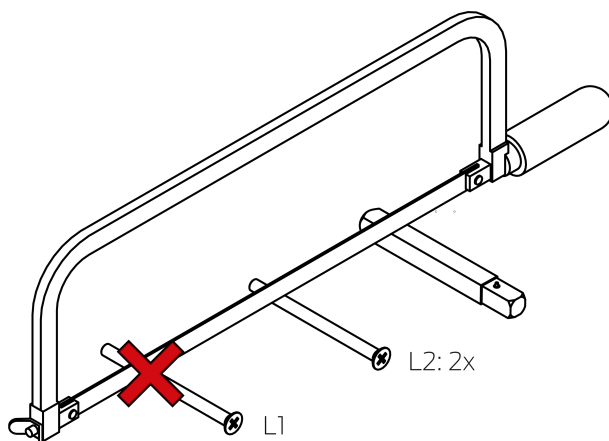


X = 32 mm X = 23 mm

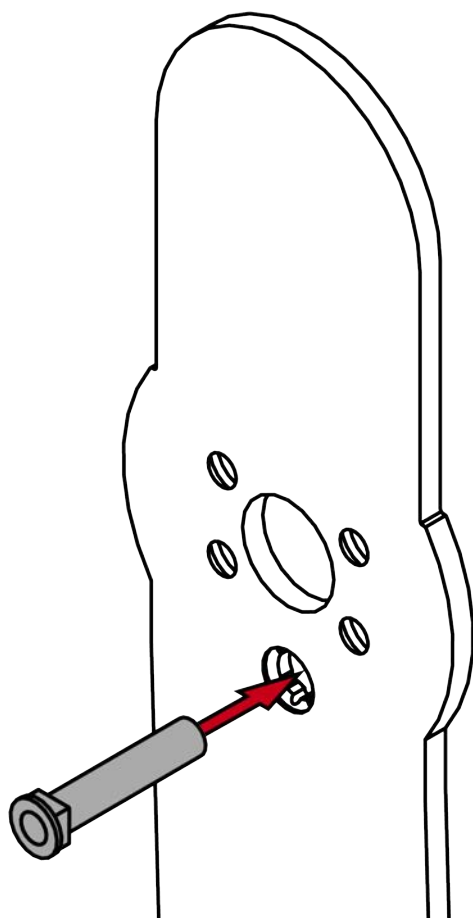
5. Markera sågstället på fyrkanten.



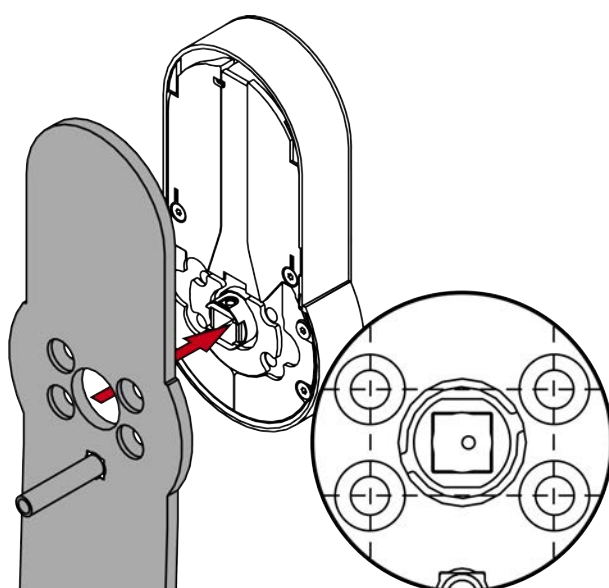
6. Korta av skruvarna och fyrkanten med en lämplig såg.



7. Sätt i hylsmuttern i adapterplattan.

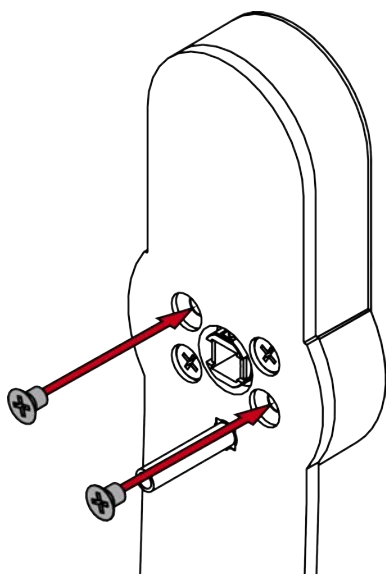
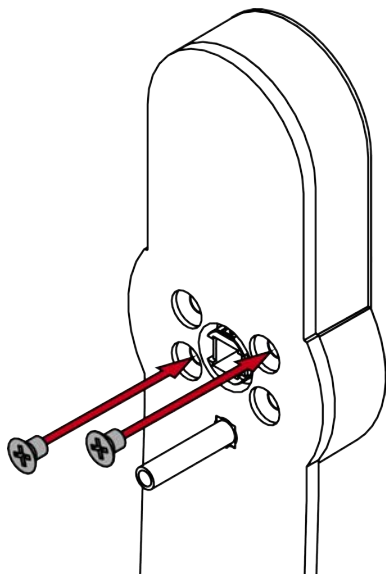


8. Placera adapterplattan på det elektroniska handtaget.

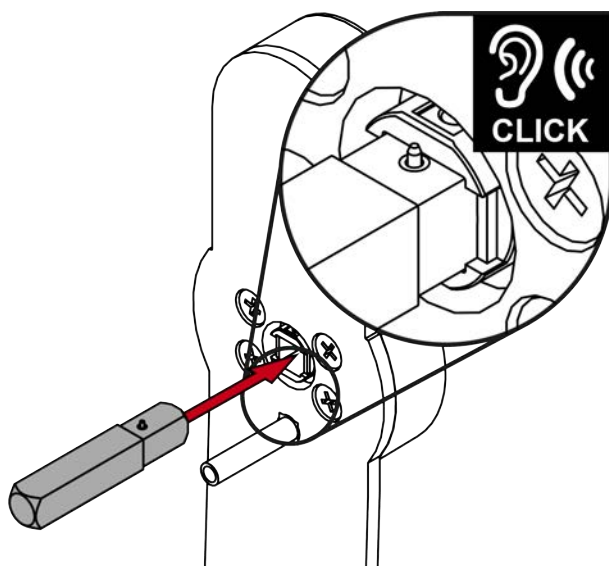


9. Rikta in adapterplattans hål och beslagets gänga.

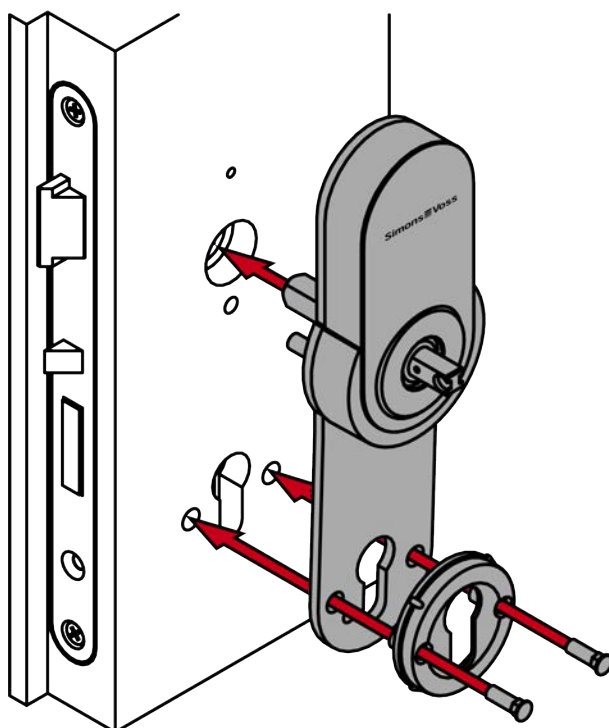
10. Skruva fast adapterplattan korsvis (PH2, åtdragningsmoment: 1,1 Nm).



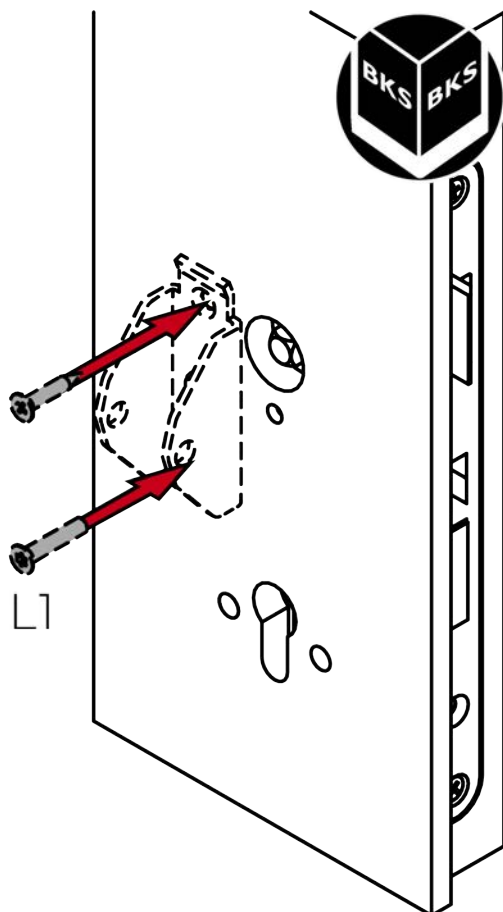
11. Stick in fyrkanten med stiftsidan i handtaget.



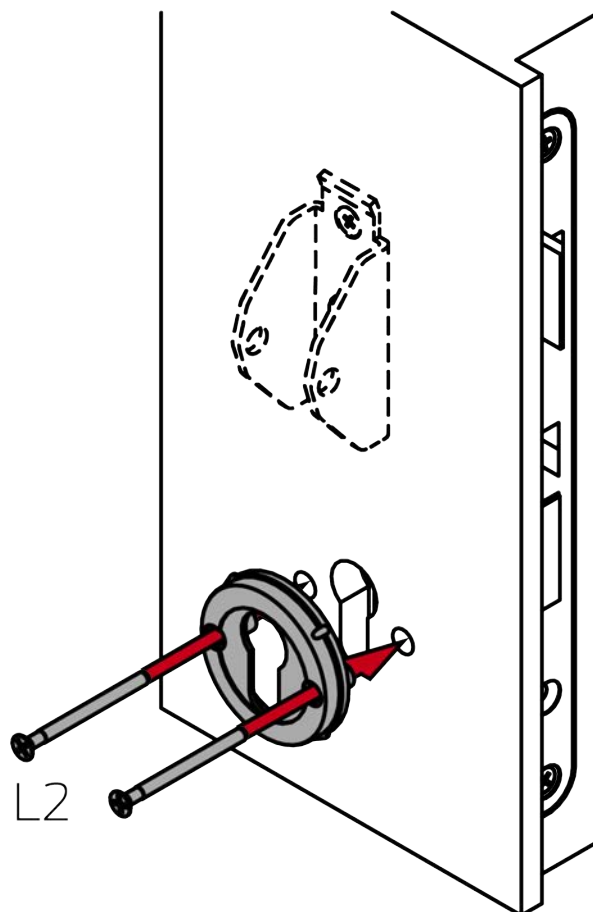
12. Sätt i handtaget med adapterplatta, fyrkant och rosettbas i dörren.



13. Skruva fast handtaget i mitten enligt beskrivning i BKS-dokumentationen (använd L1-skruven och träskruven som beställts från BKS).



14. Skruva fast rosettbasen på modulen med L2-skruvarna (PH2, åtdragningsmoment: 1,1 Nm).



15. Sätt i blindcylindern.

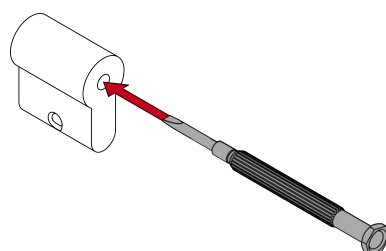


INFO

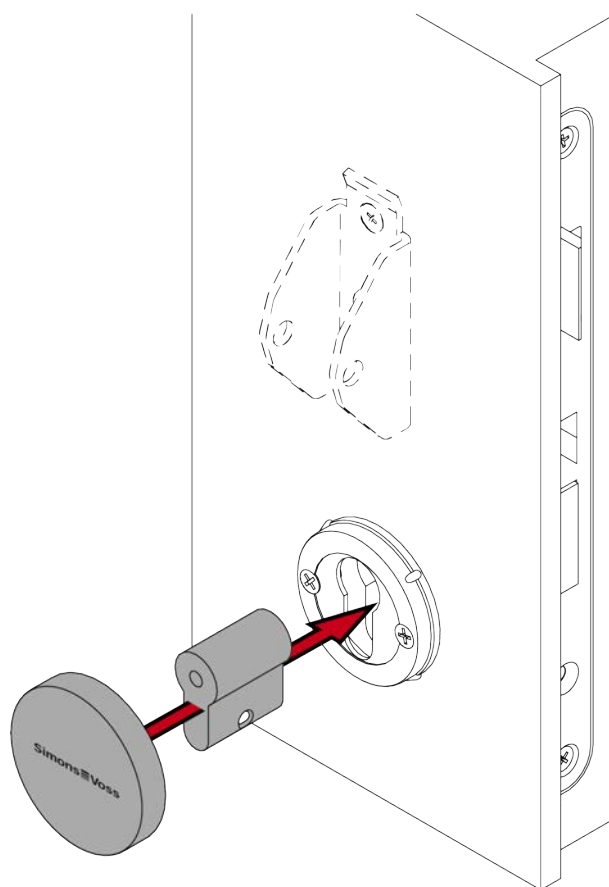
För in blindcylindern i hålet med skruvmejseln.

Särskilt om dörrarna är tjocka är det svårt att positionera blindcylindern korrekt.

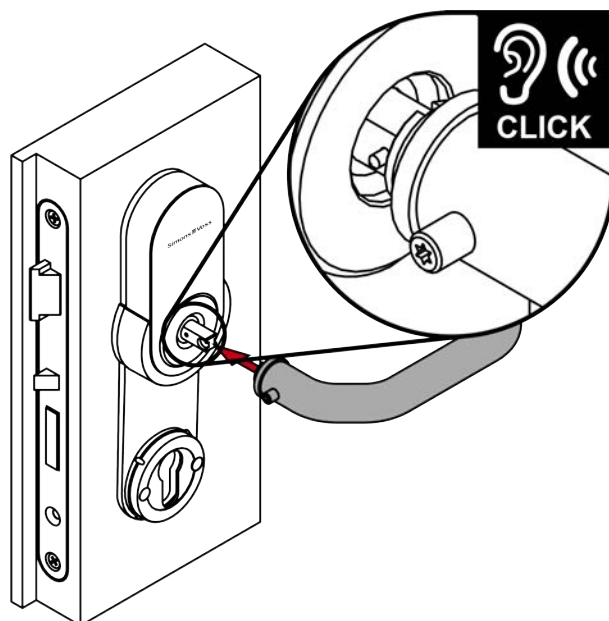
1. Sätt i en skruvmejseln i hålet för blindcylindern.
2. Positionera blindcylindern med hjälp av skruvmejseln.



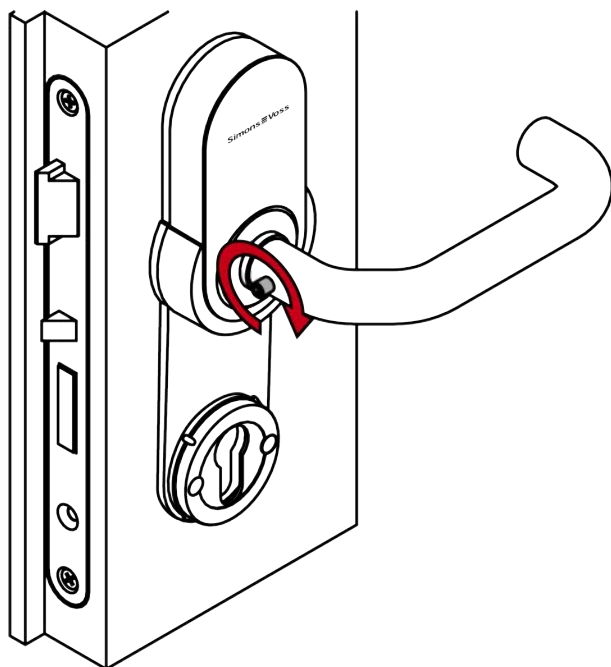
16. Sätt rosettbrickan på rosettbasen.



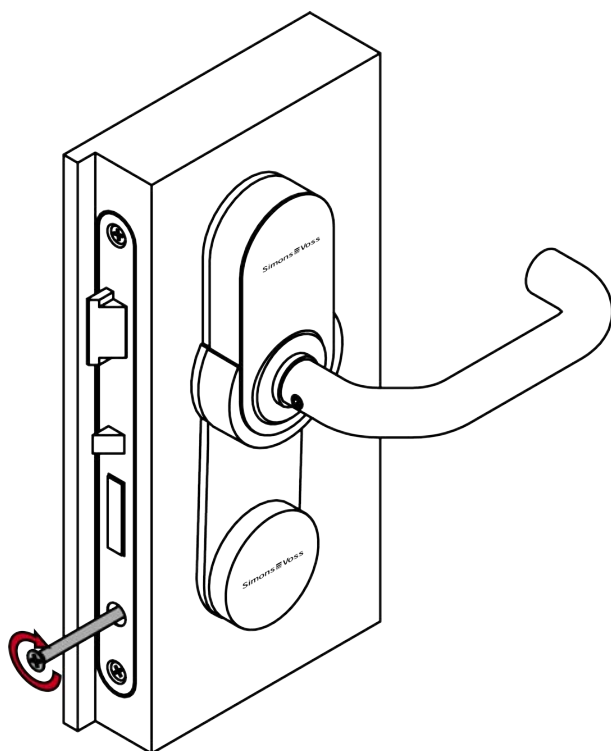
17. Sätt handtaget på ytterbeslaget.



18. Skruva fast ytterhandtagets stoppskruv (TX15, åtdragningsmoment: 5,0 Nm).



19. Skruva fast blindcylindern (PH2, åtdragningsmoment: 1,1 Nm).



↳ Handtaget är färdigmonterat.

7.8 Variant DS (avläsning på båda sidor)

7.8.1 Produktspecifika säkerhetsanvisningar

OBS

Skada vid borrar

De borrar på egen risk. För skador orsakade av borrar är SimonsVoss Technologies GmbH inte ansvarigt. Sie bohren auf eigene Gefahr.

- Beakta också borrens säkerhetsinstruktioner.

Skador på grund av olämpligt verktyg

Att försöka öppna ärendet med ett felaktigt verktyg kan skada fallet.

- Använd endast det medföljande SimonsVoss-öppningsverktyget.

Förlust av exakt handtagsstyrning

Hos instickslås med klämhylsa kan monteringen vara trög.

- Bearbeta inte klämhylsan mekaniskt. Handtaget förlorar då sin exakta styrning.

Försvårad montering på grund av oprecisa hål

Handtaget kan inte monteras om monteringshålerna och fyrkanten inte passar ihop.

- Kontrollera att monteringshålens och fyrkantens linjer är parallella vertikalt.



INFO

Aktiv- och hybridteknik med förkortad räckvidd

Den aktiva tekniken och hybridtekniken har en betydligt större räckvidd. I normaldrift nås båda SmartHandle AX samtidigt och kommunikationsfel kan uppstå.

- Markera kryssrutan i LSM/AXM för båda sidorna på SmartHandle AX för kortare räckvidd.

Felaktig montering

SimonsVoss Technologies GmbH ansvarar inte för skador på dörrar eller komponenter som uppstått till följd av felaktig montering eller installation.

Påverkan på låsningen

SmartHandle AX fungerar uteslutande på spärrlåset.

Försäkringslagstiftning

Försäkringsbolag ställer större krav på stängning.

1. Om du vill stänga dörren enligt försäkringslagarna, använd ett självlåsande paniklås eller en låscylinder utöver SmartHandle AX.
2. Var uppmärksam på godkännandena enligt EN 179.

SmartHandle AX med självlåsande paniklås

SmartHandle AX erbjuder full funktionalitet endast med ett självlåsande paniklås.

1. Kombinera SmartHandle AX med ett självlåsande paniklås.
2. Var uppmärksam på förklaringarna om överensstämmelse hos låsetillverkaren enligt EN 179.

Villkor för säkerhet i samband med tillstånd

Drift med Mifare Classic- och/eller PinCode-tangentbord utesluter behörighetssäkerhetsklass D enligt DIN EN 16867:2020.

Försluta rosettöppning

En rosettöppning kan utnyttjas för manipulation.

1. Förslut eventuella rosettöppningar med exempelvis en blindcylinder.
2. För FH-varianter: Montera ovillkorligen en blind- eller låscylinder av mässing.

Vilotid för glidhämmande yta

Den medföljande adapterplattan är försedd med en glidhämmande yta. Den behöver tid att sätta sig för att få full effekt.

1. Vänta i fem timmar efter montering av adapterplattan innan du fortsätter monteringen.
2. Om du måste montera färdigt: Manövrera inte handtaget till anslag.

7.8.2 Leveransomfång

- SmartHandle AX (För montering på båda sidor, bestående av adapterplattor och innerdel. Den stående SmartHandle AX för ytterdelen medföljer inte.)

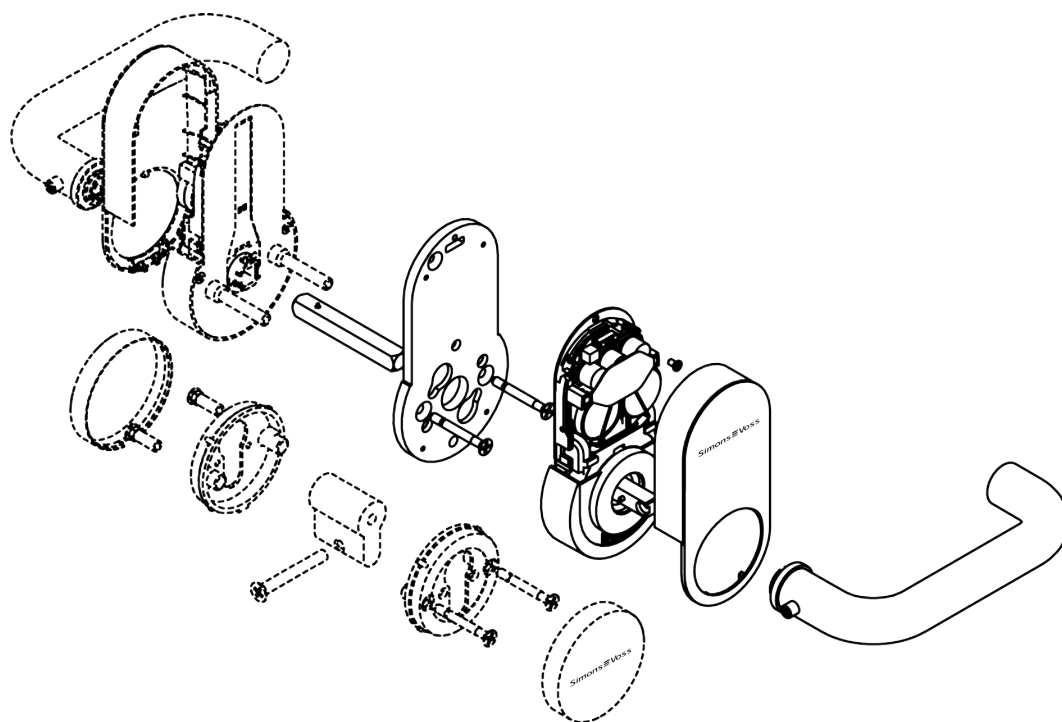
- Specialverktyg

- Snabbguide

Beroende på variant:

- Adaptersats 7 mm-fyrkant
- Adapterhylsa 8,5 mm-fyrkant
- Adapterhylsa 9 mm-fyrkant
- Adapterhylsa 10 mm-fyrkant

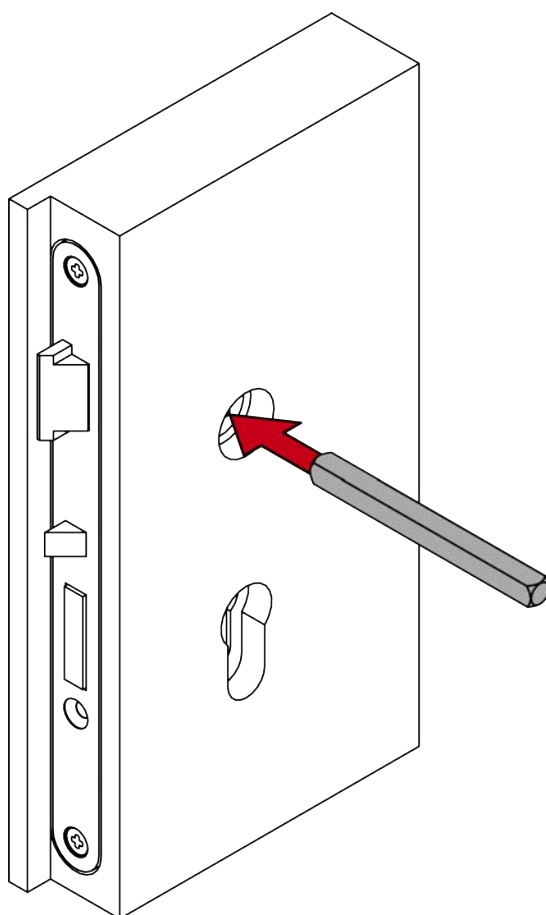
7.8.3 Uppbyggnad



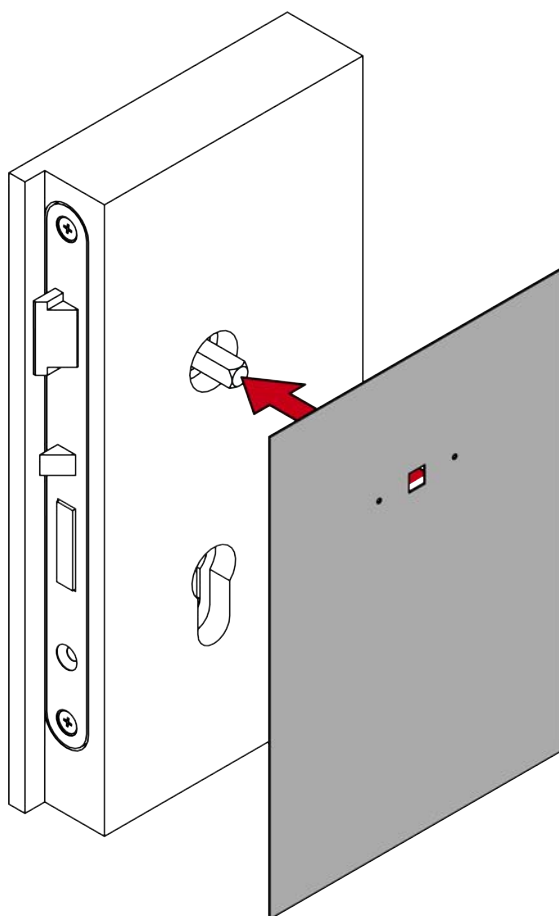
7.8.4 Förbereda dörr (borrschablon)

- ✓ Stift eller ritsnål finns.
- ✓ Borrschablon tillgänglig (se *Borrschablon för DS-variant (avläsning på båda sidor)* [▶ 296]).
- ✓ Borrmaskin finns.
- ✓ Lämplig borr finns (beroende på instickslåsets håldiameter: 8,5 mm / 9,5 mm / 10,5 mm).
- ✓ PH2-skruvmejsel finns.

1. Stick in fyrkanten i instickslåset.

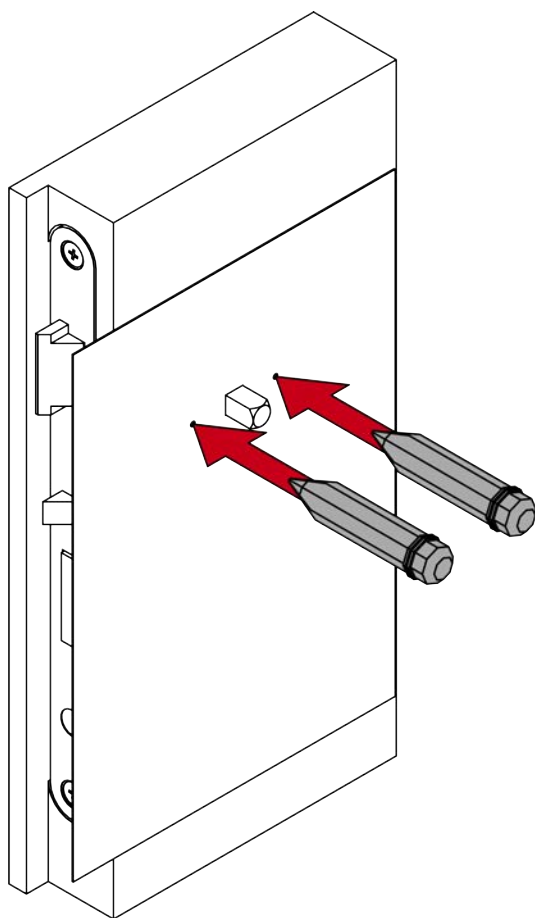


2. Sätt på borschablonen på fyrkanten.

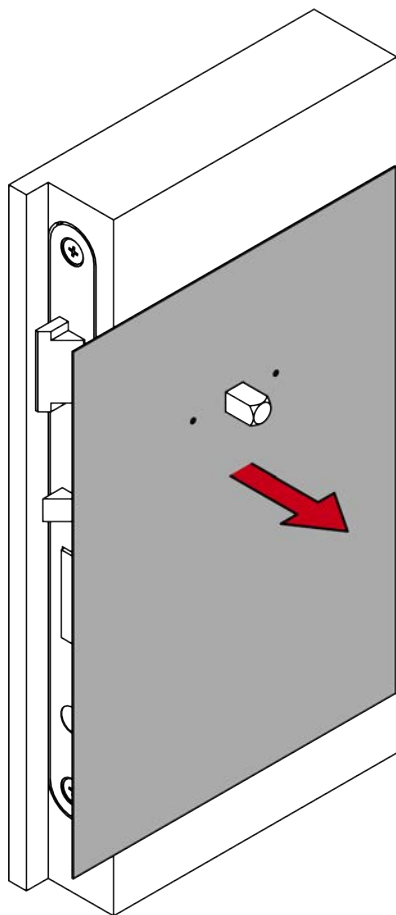


3. Rikta in borschablonen lodrätt med hjälp av den påtryckta skalan.

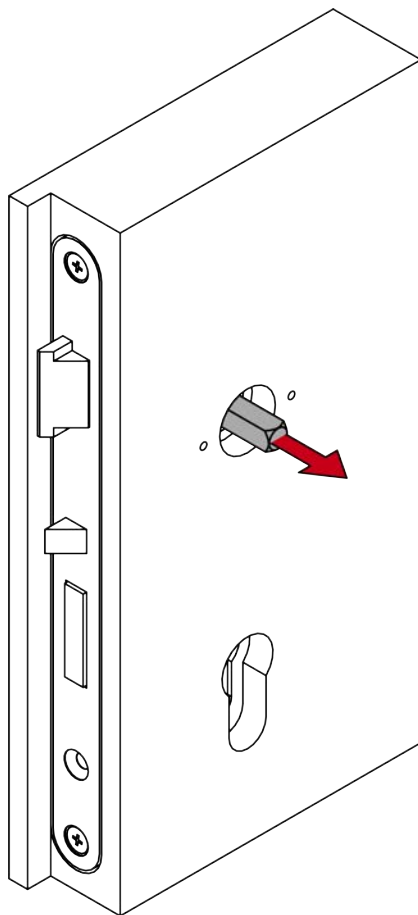
4. Markera borrhölen på dörren.



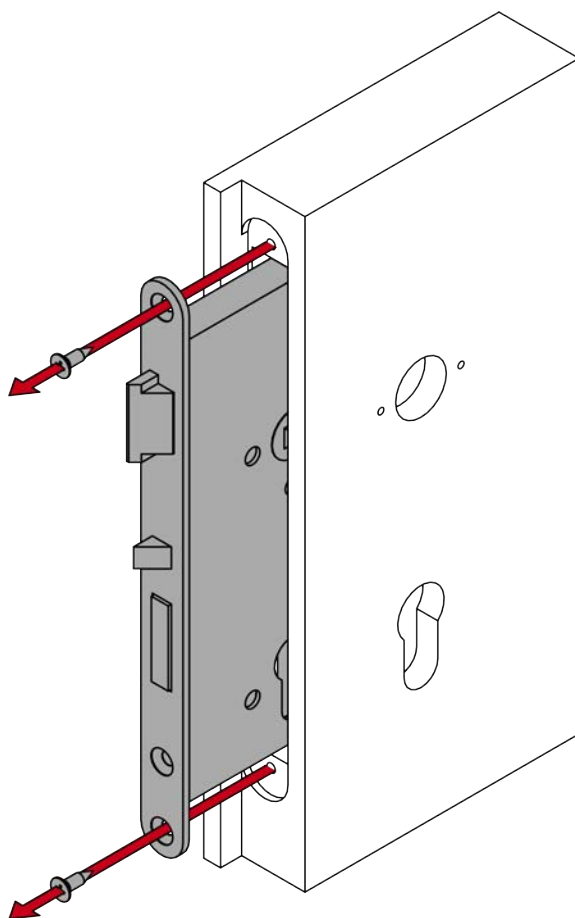
5. Avlägsna borrhållan.



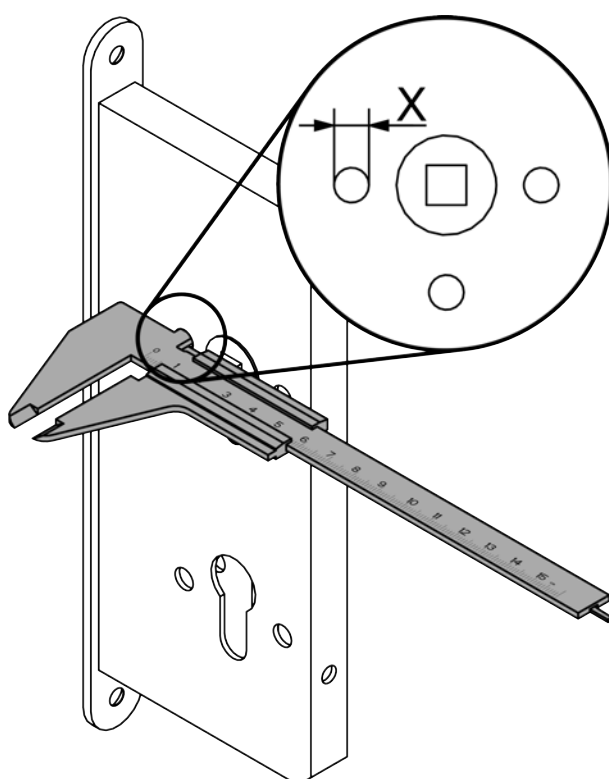
6. Avlägsna fyrkanten.



7. Demontera instickslåset (PH2).



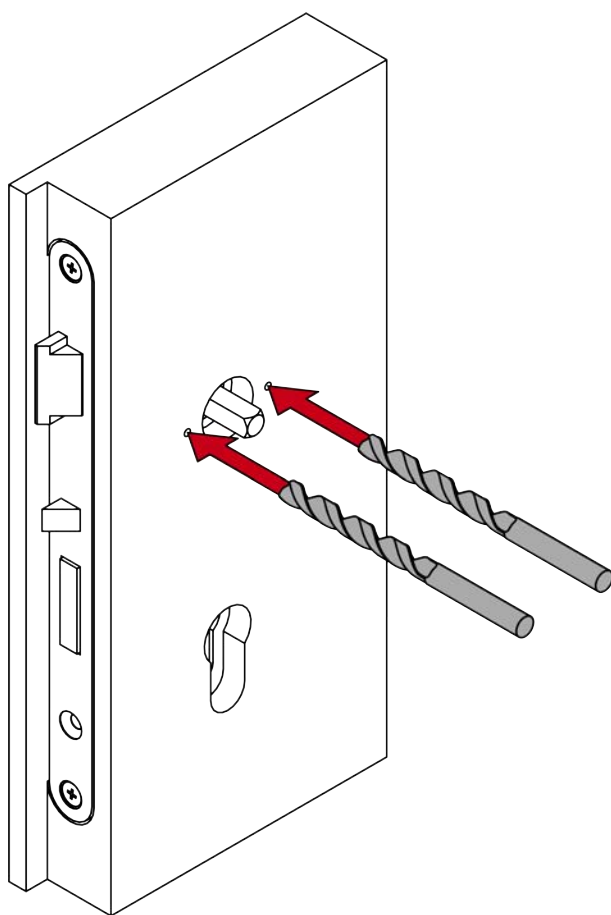
8. Mät fästhålens diameter.



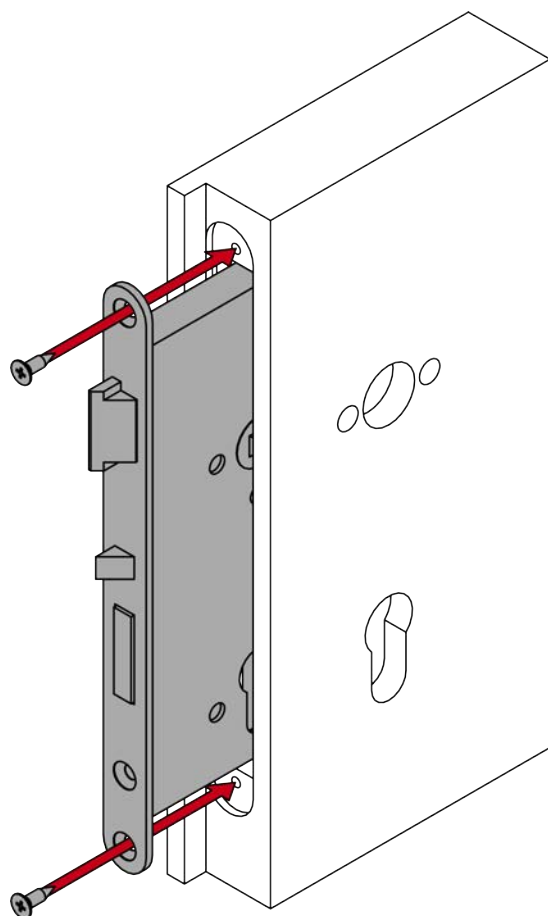
Ø fästhål	Borr som behövs
5,5 mm–6,3 mm	8,5 mm
6,4 mm–7,3 mm	8,5 mm
7,4 mm–8,7 mm	9,5 mm
≥ 8,8 mm	10,5 mm

9. Avgör vilken borr som ska användas utifrån den uppmätta diametern.

10. Borra de hål som behövs.



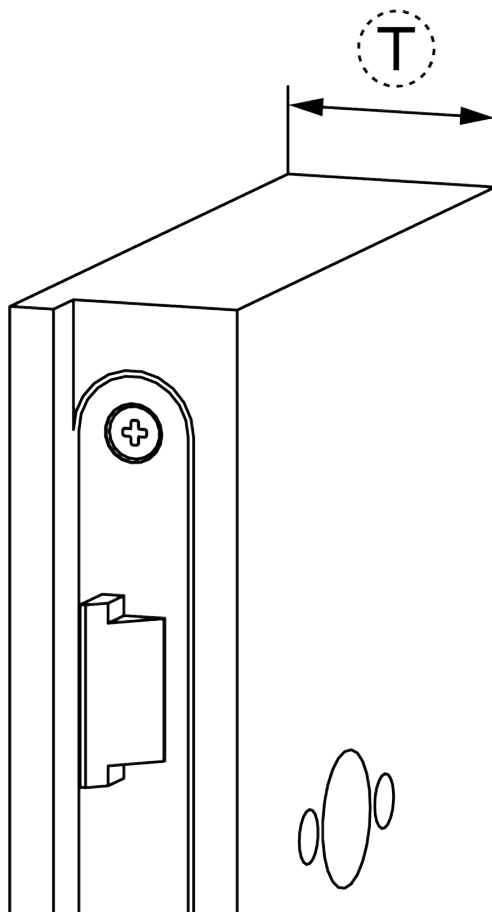
11. Montera instickslåset (PH2).



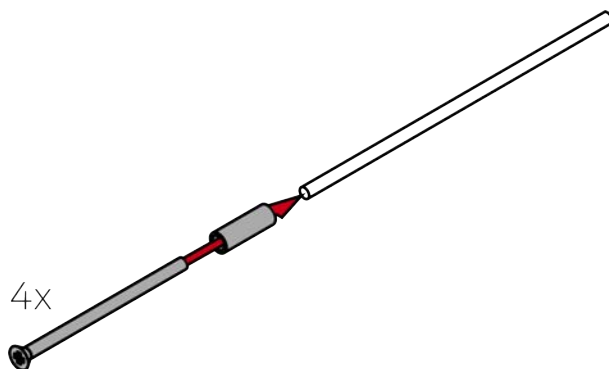
7.8.5 För dörrtjocklek X: Förbereda gängstänger och fyrkant

- ✓ Såg finns.
- ✓ Skjutmått finns.
- ✓ PH2-skruvmejsel finns.

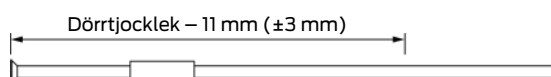
1. För X: Mät dörrtjockleken.

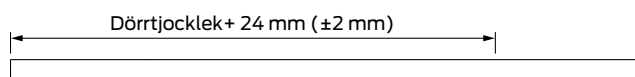


2. För X: Skruva samman skruvarna, gänghylsorna och gängstängerna.

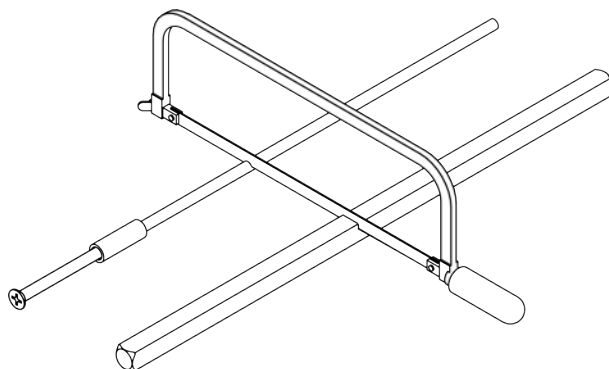


3. För X: Markera sågställena på gängstängerna och fyrkanten.





4. För X: Korta av gängstängerna och fyrkanten med en lämplig såg.



7.8.6 Programmera handtag

Programmera handtaget före montering. Beroende på produktfamilj kan du använda olika programmeringsenheter.

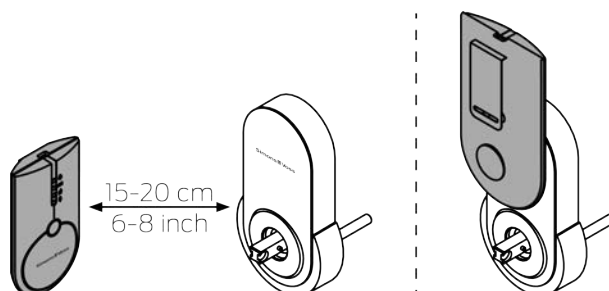


INFO

Aktiv teknik med förkortad räckvidd

Den aktiva transpondertekniken har en avsevärt större räckvidd. I normaldrift nås båda SmartHandle AX samtidigt och kommunikationsfel kan uppstå.

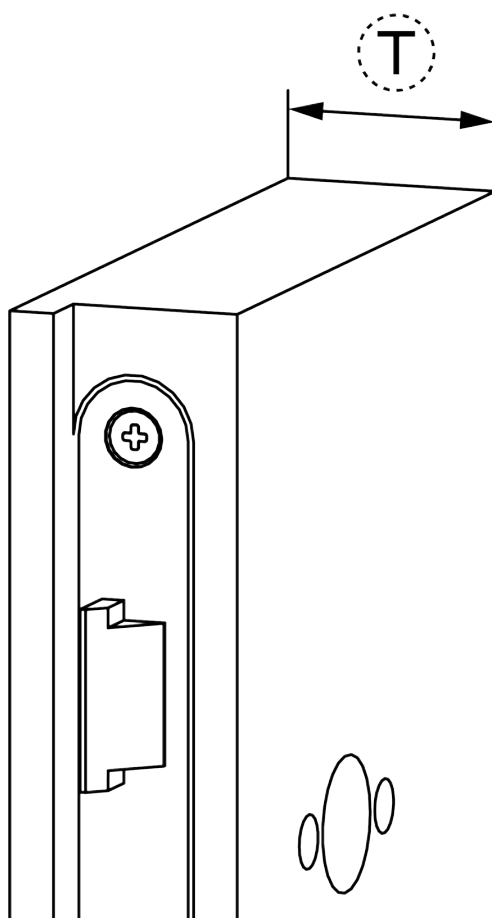
- Markera kryssrutan i LSM/AXM för båda sidorna på SmartHandle AX för kortare räckvidd.



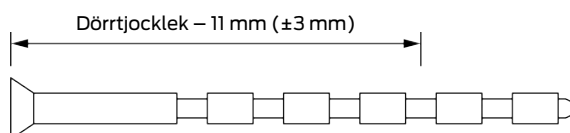
7.8.7 Montera handtag

- ✓ Dörr förborrad.
- ✓ PH2-skruvmejsel finns.
- ✓ TX15-skruvmejsel finns.
- ✓ Skjutmått finns.
- ✓ Kniptång finns.

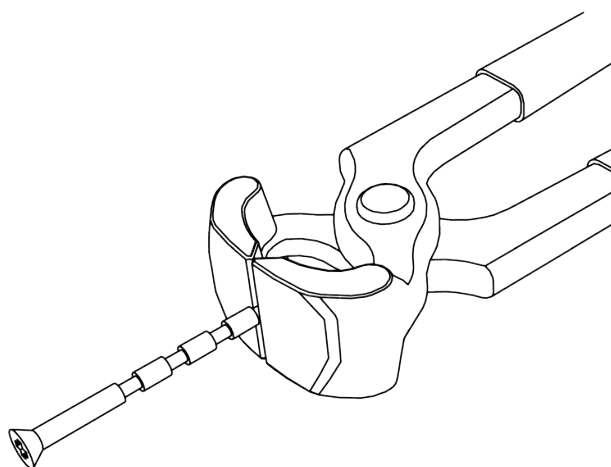
1. För S, M och L: Mät dörrtjockleken.



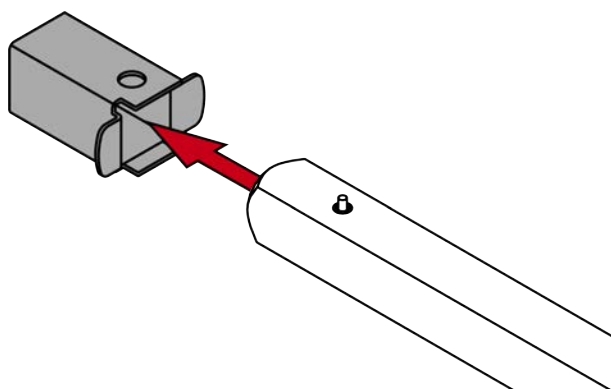
2. För S, M och L: Bestäm var skruvarna ska kapas.



3. För S, M och L: Korta skruvarna.

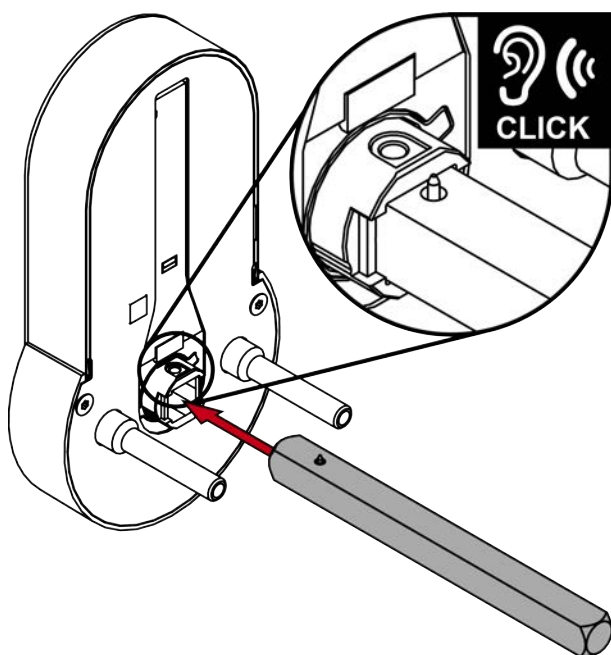


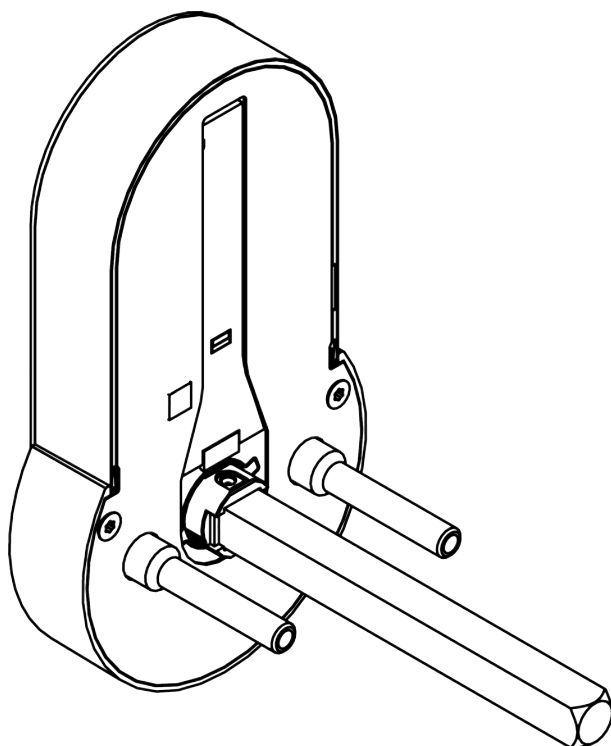
4. För 7 mm-fyrkant: Sätt på adapterhylsan på fyrkantens sida med stift.



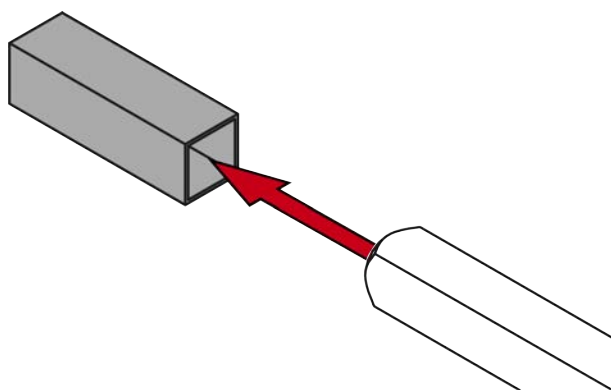
5. Stick in fyrkanten med stiftsidan i handtaget.

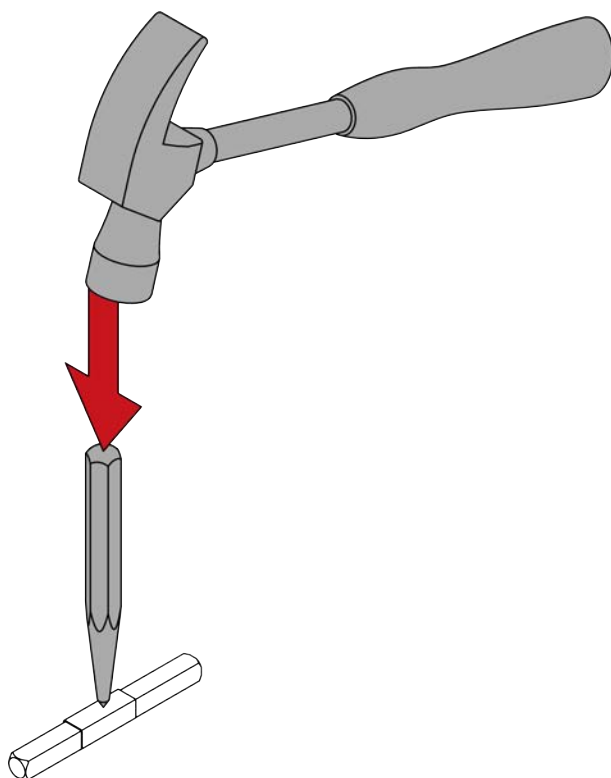
↳ Stiftet snäpper fast i fästet.



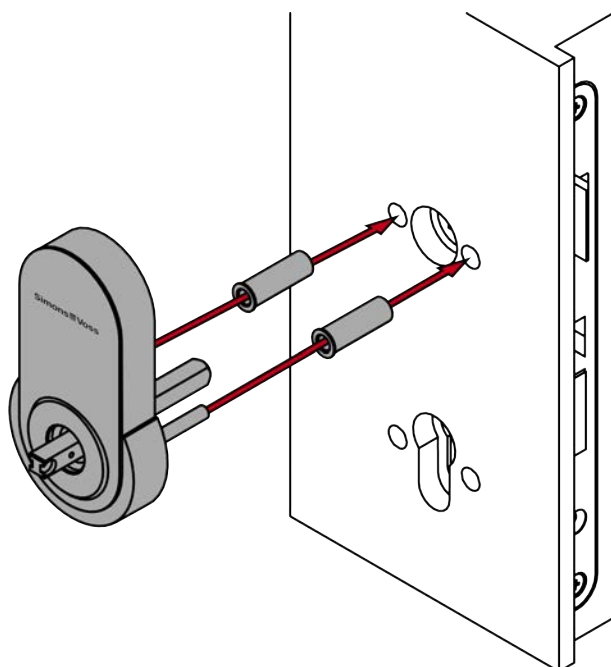


6. För 8,5 mm- 9 mm- och 10 mm-fyrkant: Skjut in adapterhylsan i mitten av fyrkanten. Gör en fördjupning i adapterhylsan med en körnare och hammare för att förhindra att den glider.



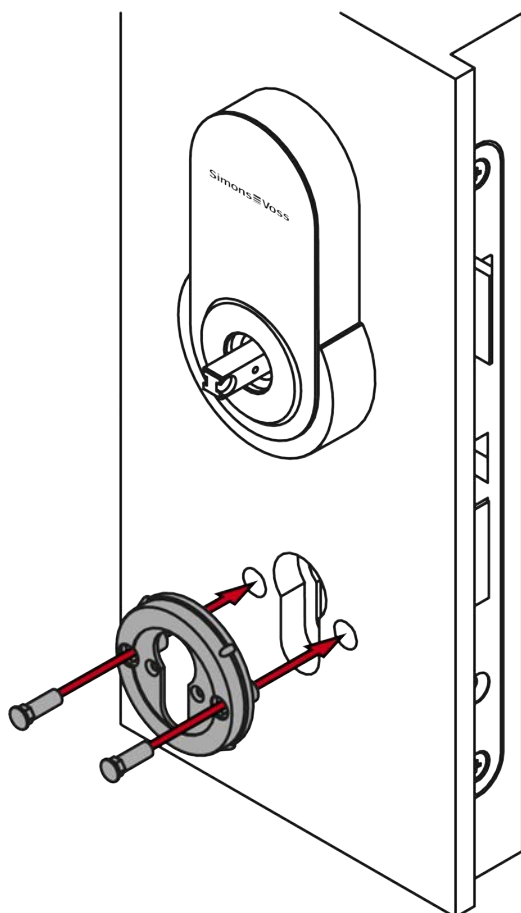


7. Sätt i ytterhandtaget, i förekommande fall med adapterhylsor, i dörren från utsidan.

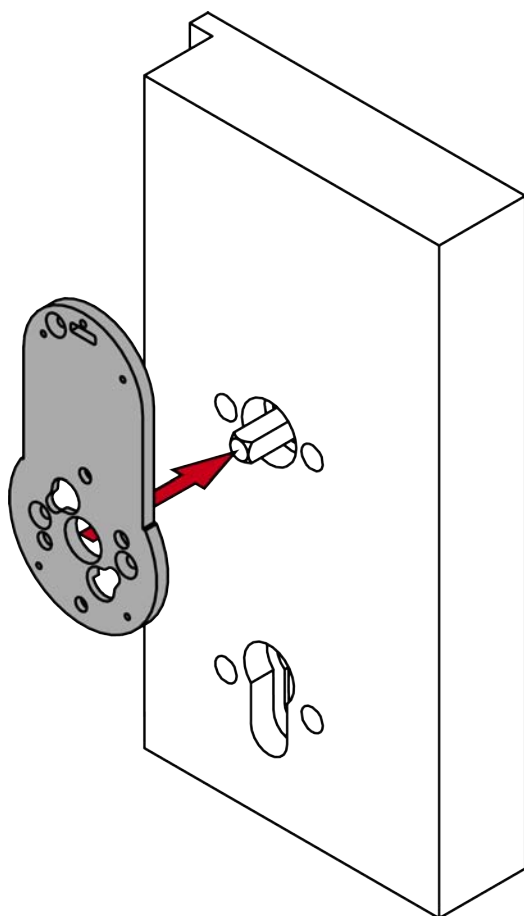


Ø fästhål instickslås	Adapterhylsor
5,5 mm–6,3 mm	Inga adapterhylsor
6,4 mm–7,3 mm	6,4 mm
7,4 mm–8,7 mm	7,4 mm
≥ 8,8 mm	8,8 mm

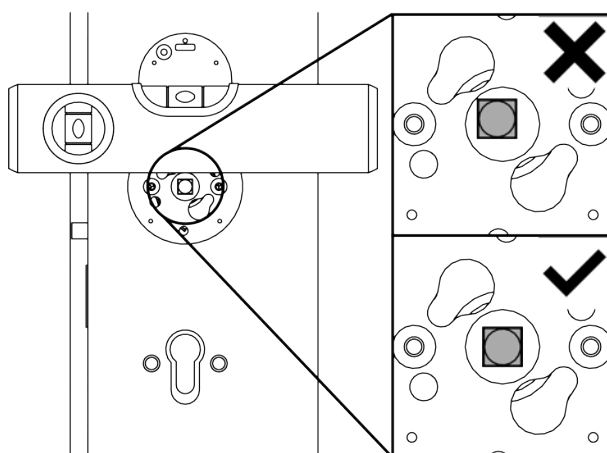
8. Sätt i rosettbasen med hylsmuttrarna i dörren från utsidan.



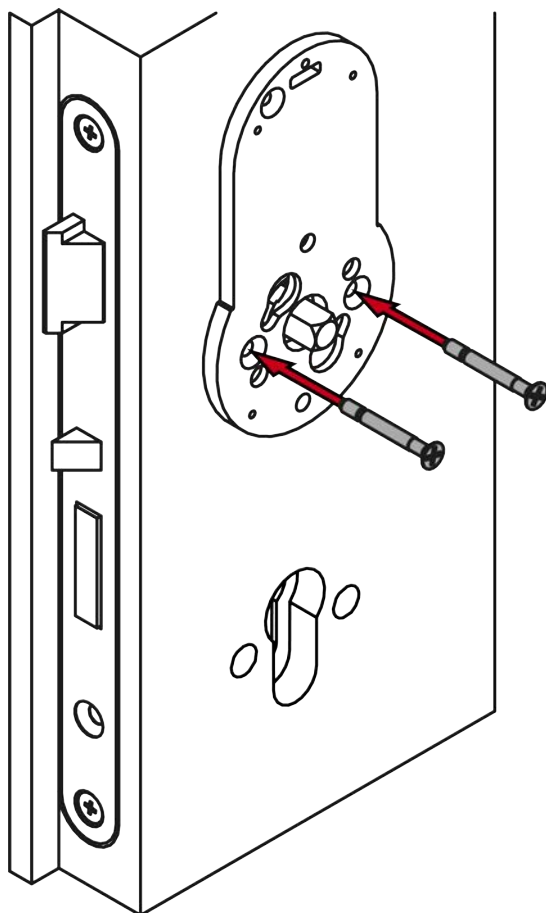
9. Lägg adapterplattan mot dörren.



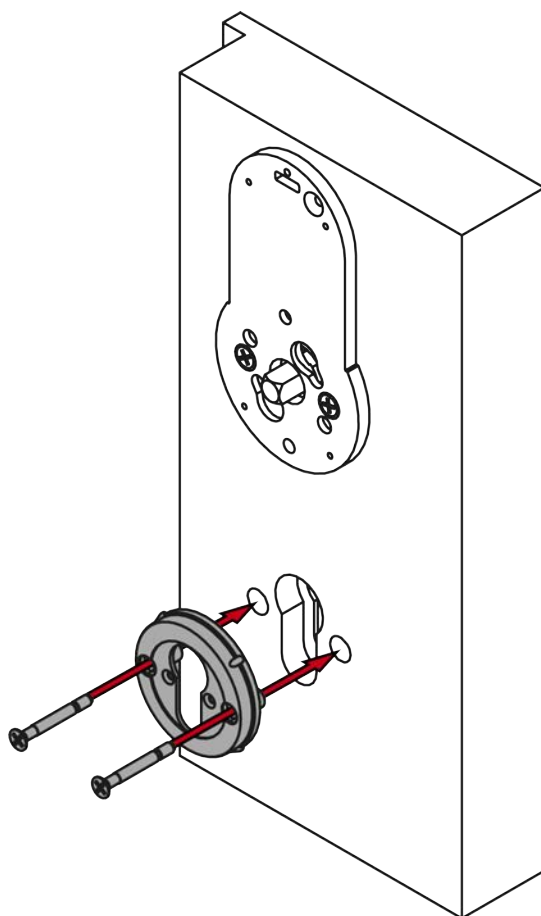
10. Rikta in adapterplattan så att fyrkanten är exakt i mitten och adapterplattan är helt lodrät.



11. Skruva fast adapterplattan (PH2, åtdragningsmoment: 1,1 Nm).



12. Skruva fast rosettbasen med på insidan.



13. Sätt i blindcylindern.

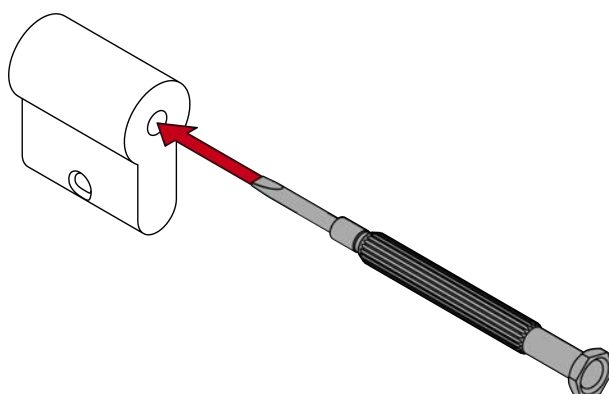


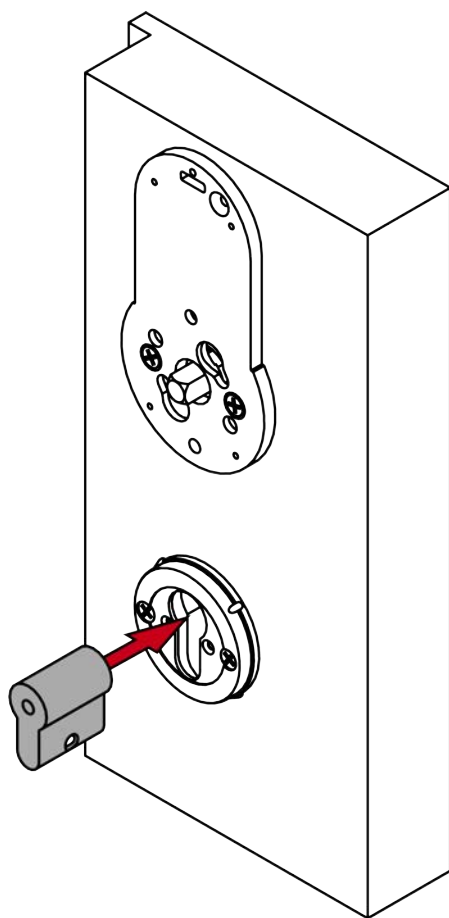
INFO

För in blindcylindern i hålet med skruvmejseln.

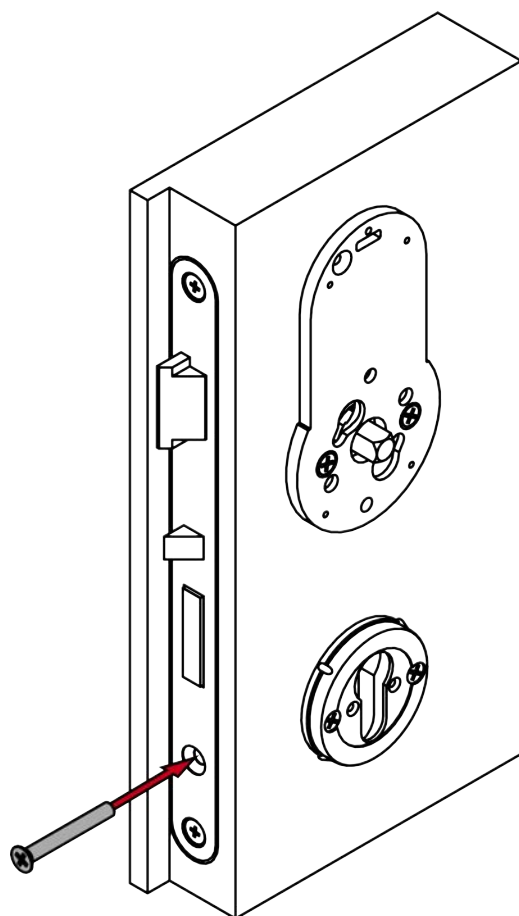
Särskilt om dörrarna är tjocka är det svårt att positionera blindcylindern korrekt.

1. Sätt i en skruvmejseln i hålet för blindcylindern.
2. Positionera blindcylindern med hjälp av skruvmejseln.





14. Skruva fast blindcylindern (PH2, åtdragningsmoment: 1,1 Nm).



15. Vänta i fem timmar tills antiglidytan har satt sig.

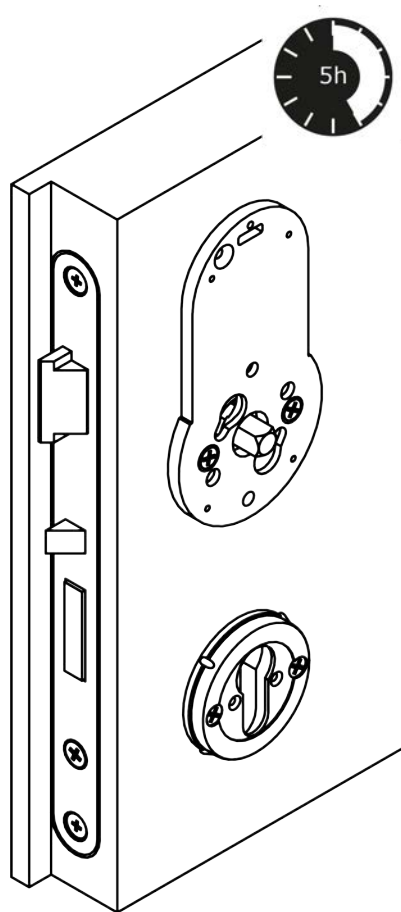


INFO

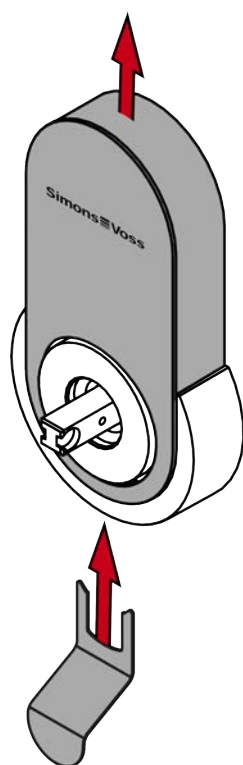
Vilotid för glidhämmande yta

Den medföljande adapterplattan är försedd med en glidhämmande yta. Den behöver tid att sätta sig för att få full effekt.

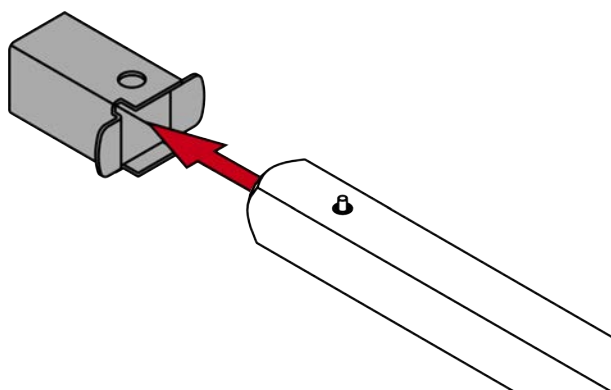
1. Vänta i fem timmar efter montering av adapterplattan innan du fortsätter monteringen.
2. Om du måste montera färdigt: Manövrera inte handtaget till anslag.



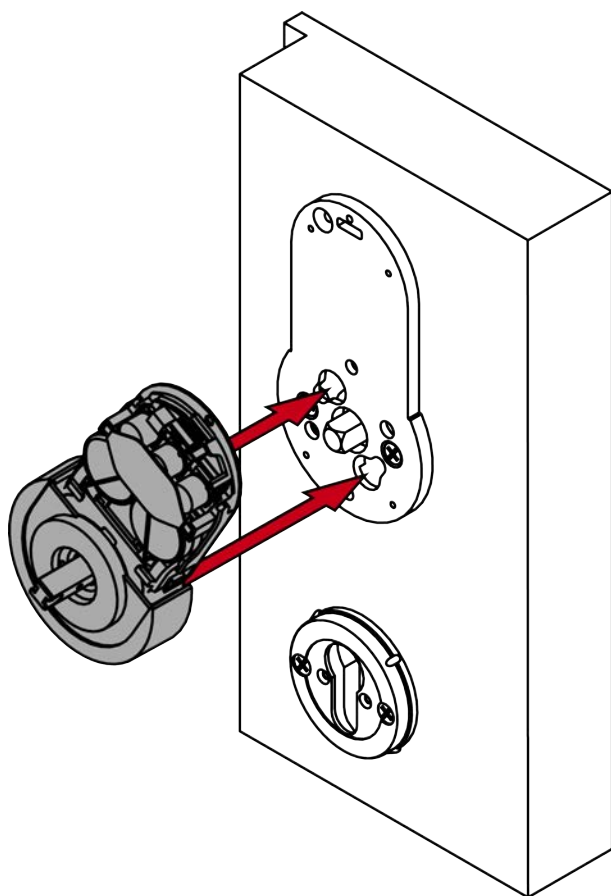
16. Avlägsna kåpan med verktyget.



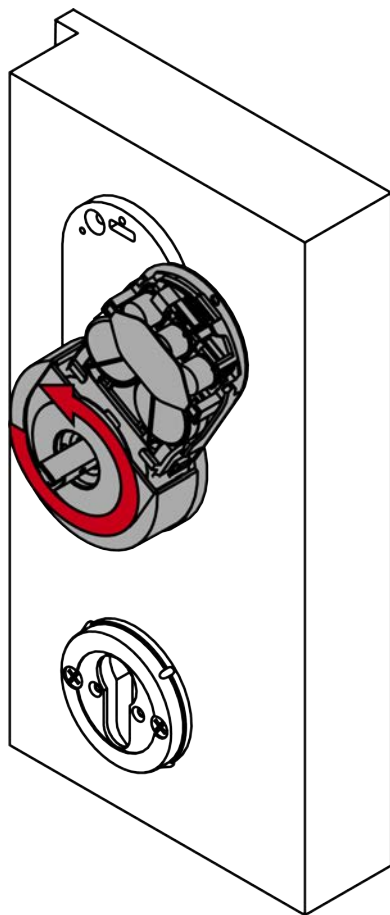
17. För 7 mm-fyrkant: Sätt på adapterhylsan på fyrkanten.



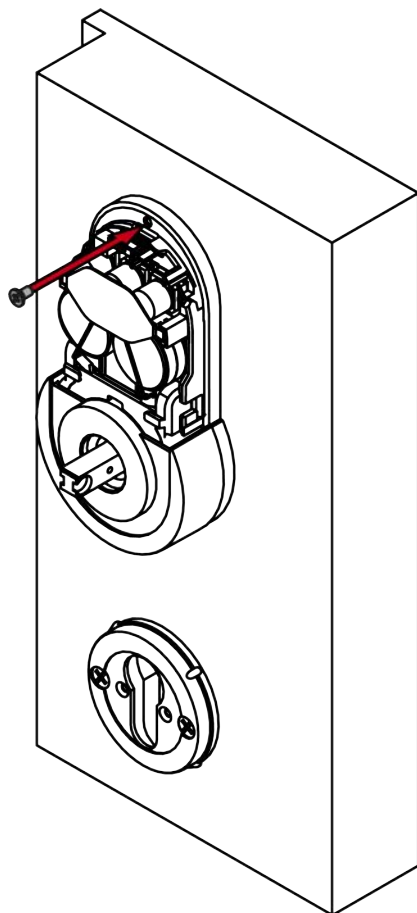
18. Skjut in beslaget i adapterplattan.



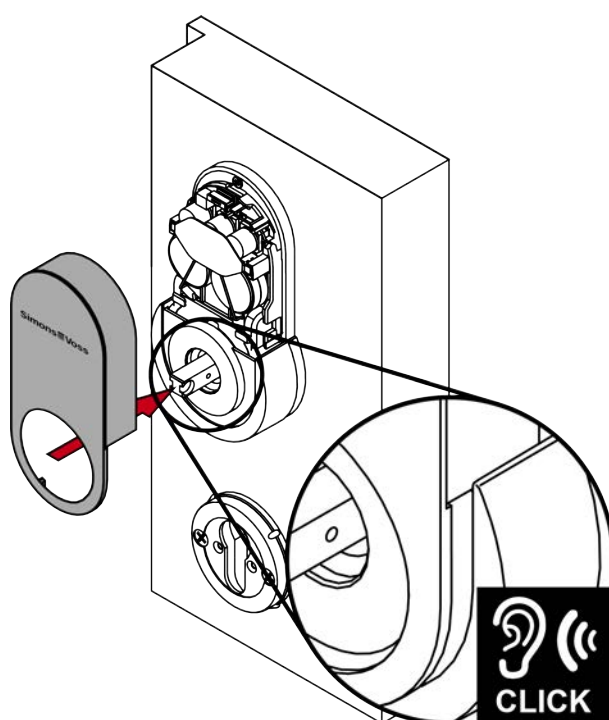
19. Vrid handtaget rakt.



20. Skruva fast handtaget på adapterplattan för att förhindra vridning.

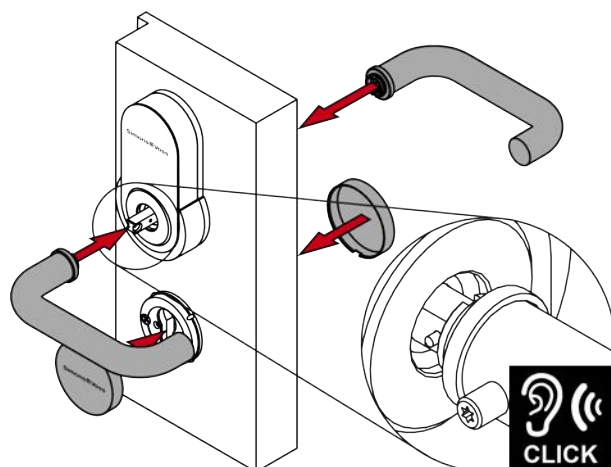


21. Sätt kåpan på modulen.

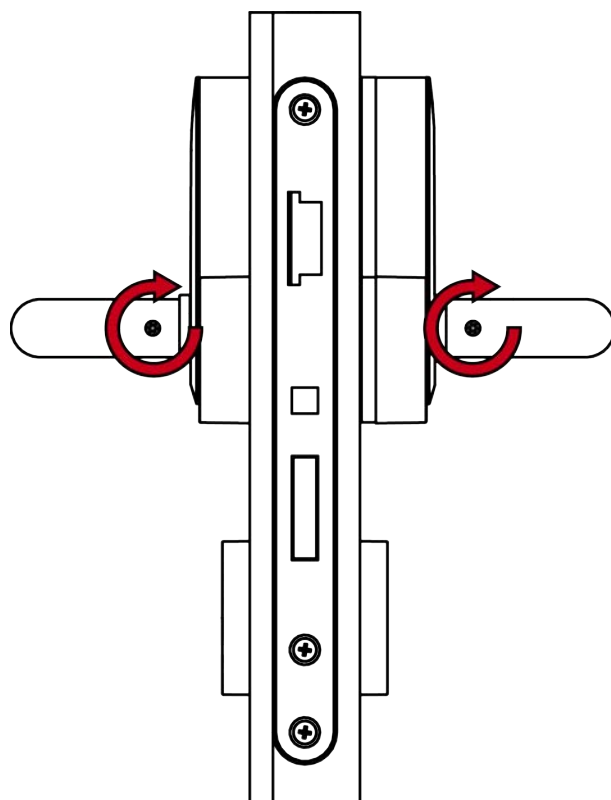


22. Sätt på ytterhandtagen på handtagen.

23. Sätt på skydden på rosettbaserna.



24. Skruva fast de båda handtagens stoppskruvar (TX15, åtdragningsmoment: 5,0 Nm).



↳ Handtaget är färdigmonterat.

7.9 Variant E0 och E1 (Scandinavian Oval)

7.9.1 Produktspecifika säkerhetsanvisningar

OBS

Skador på grund av olämpligt verktyg

Att försöka öppna ärendet med ett felaktigt verktyg kan skada fallet.

- Använd endast det medföljande SimonsVoss-öppningsverktyget.

Förlust av exakt handtagsstyrning

Hos instickslås med klämhylsa kan monteringen vara trög.

- Bearbeta inte klämhylsan mekaniskt. Handtaget förlorar då sin exakta styrning.



INFO

Felaktig montering

SimonsVoss Technologies GmbH ansvarar inte för skador på dörrar eller komponenter som uppstått till följd av felaktig montering eller installation.

Påverkan på låsningen

SmartHandle AX fungerar uteslutande på spärrlåset.

Försäkringslagstiftning

Försäkringsbolag ställer större krav på stängning.

1. Om du vill stänga dörren enligt försäkringslagarna, använd ett självlåsande paniklås eller en låscynder utöver SmartHandle AX.
2. Var uppmärksam på godkännandena enligt EN 179.

SmartHandle AX med självlåsande paniklås

SmartHandle AX erbjuder full funktionalitet endast med ett självlåsande paniklås.

1. Kombinera SmartHandle AX med ett självlåsande paniklås.
2. Var uppmärksam på förklaringarna om överensstämmelse hos låsetillverkaren enligt EN 179.

Villkor för säkerhet i samband med tillstånd

Drift med Mifare Classic- och/eller PinCode-tangentbord utesluter behörighetssäkerhetsklass D enligt DIN EN 16867:2020.

Försluta rosettöppning

En rosettöppning kan utnyttjas för manipulation.

1. Förslut eventuella rosettöppningar med exempelvis en blindcylinder.
2. För FH-varianter: Montera ovillkorligen en blind- eller låscynder av mässing.

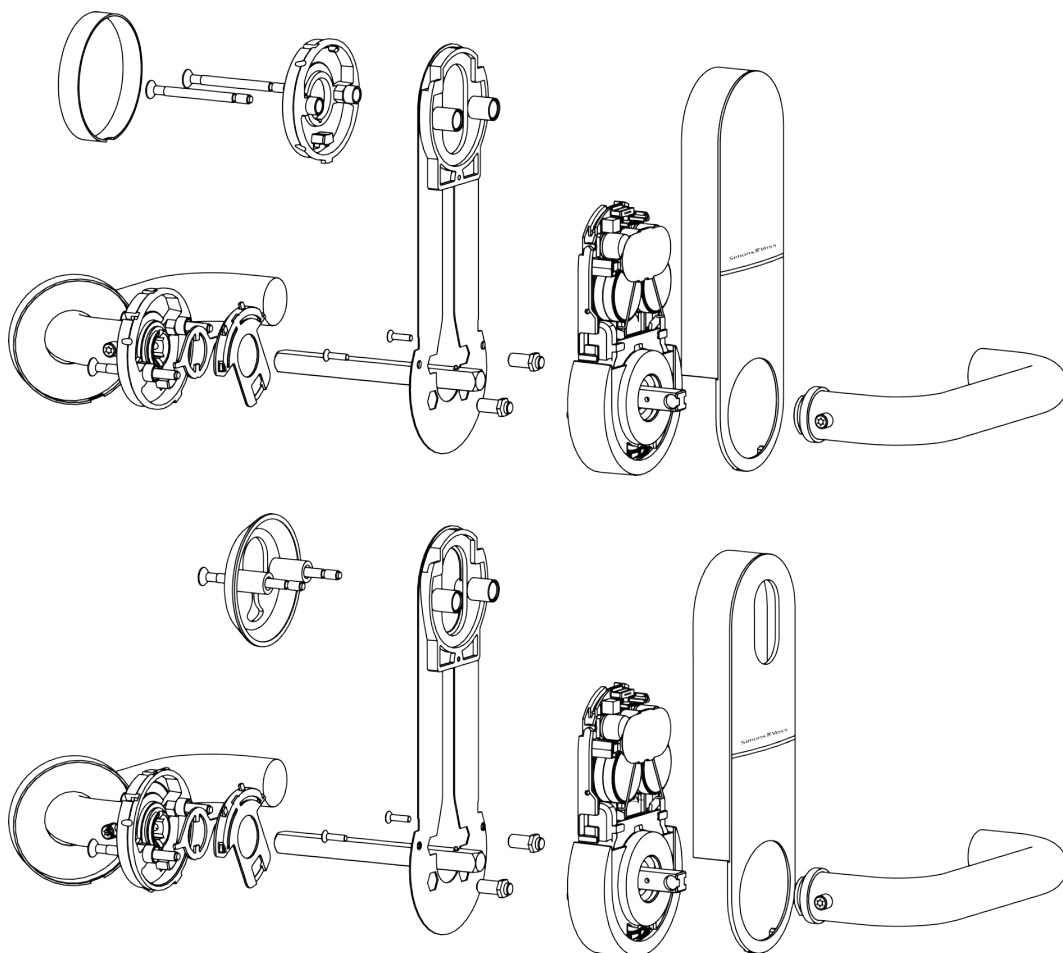
7.9.2 Leveransomfång

- SmartHandle AX (Scandinavian Oval)
- Specialverktyg
- Snabbguide

Beroende på variant:

- Adaptersats 7 mm-fyrkant
- Adapterhylsa 8,5 mm-fyrkant
- Adapterhylsa 10 mm-fyrkant
- Blindcylinder

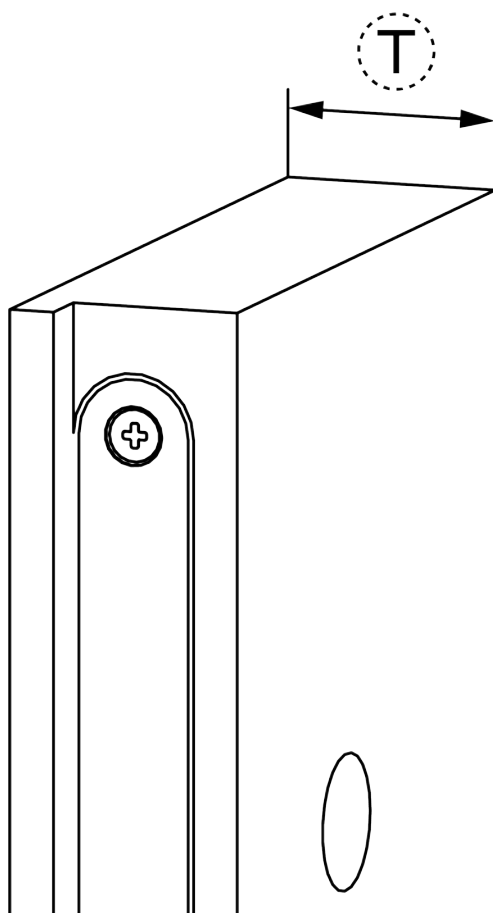
7.9.3 Uppbyggnad



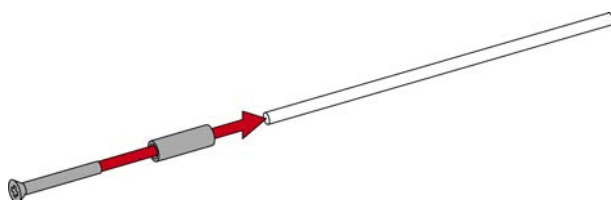
7.9.4 För dörrtjocklek X: Förbereda gängstänger och fyrkant

- ✓ Såg finns.
- ✓ Skjutmått finns.
- ✓ PH2-skruvmejsel finns.

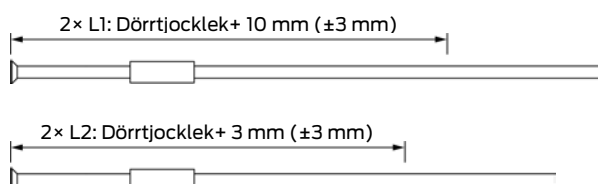
1. För X: Mät dörrtjockleken.

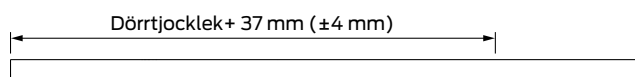


2. För X: Skruva samman skruvarna, gänghylsorna och gängstängerna.

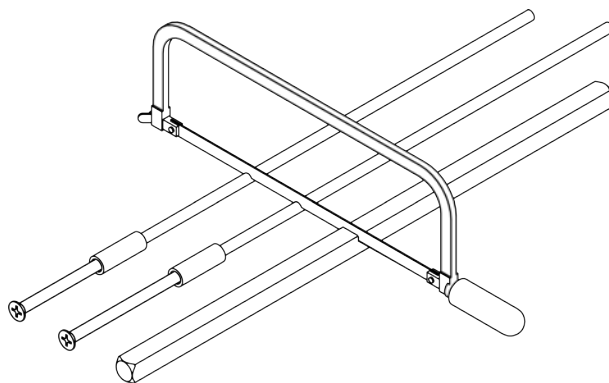


3. För X: Markera sågställena på gängstängerna och fyrkanten.





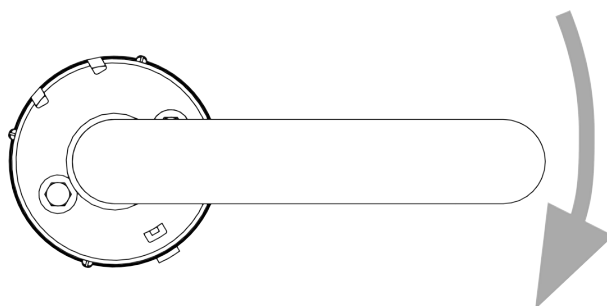
4. För X: Korta av gängstängerna och fyrkanten med en lämplig såg.



7.9.5 För innerdörrhandtag medurs: Förbereda ståbult

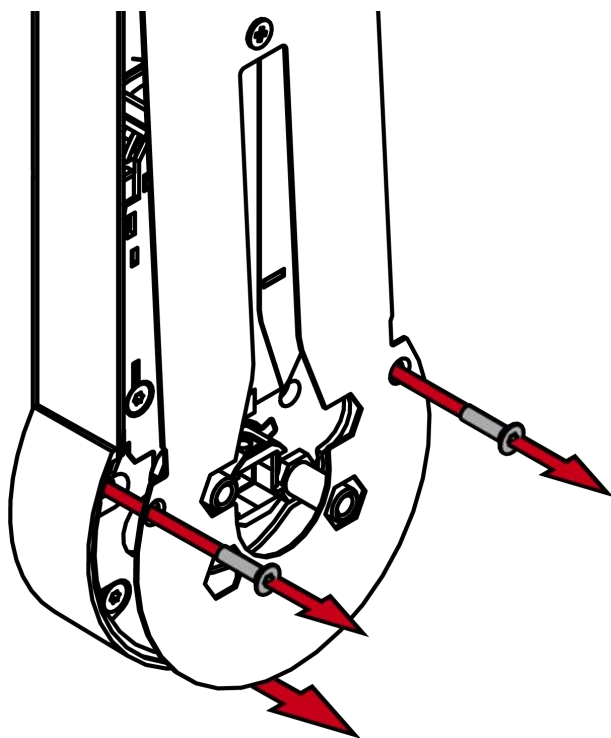
✓ Tx8-skruvmejsel finns.

1. Kontrollera om innerhandtaget vrids medurs.

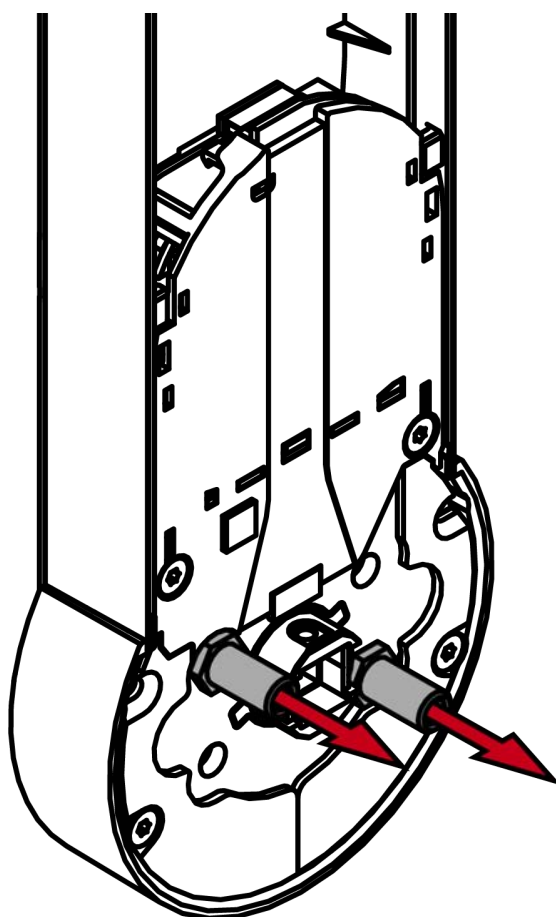


↳ Om ja: Skruva om bultarna till SmartHandle AX enligt beskrivning.

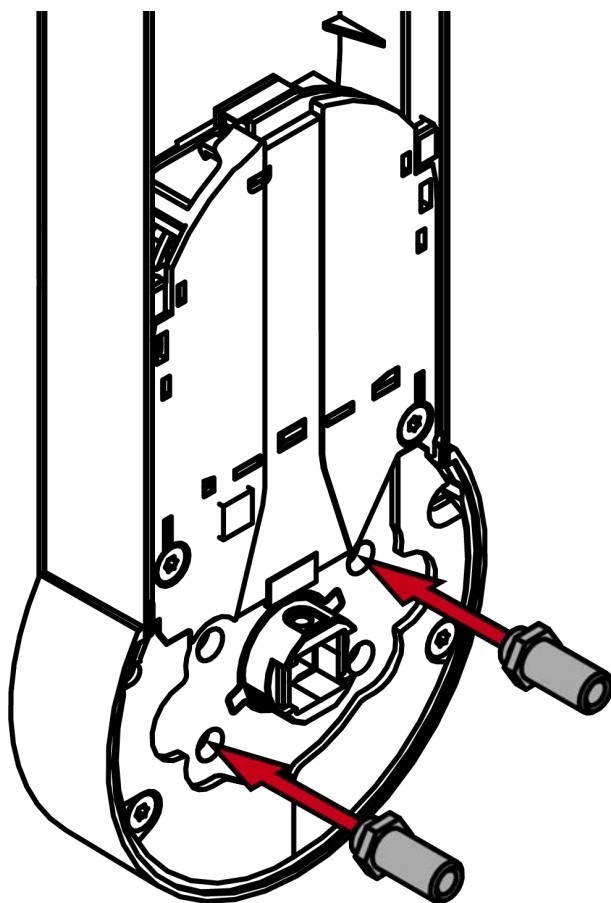
2. Skruva fast baksidan till SmartHandle AX (TX8).



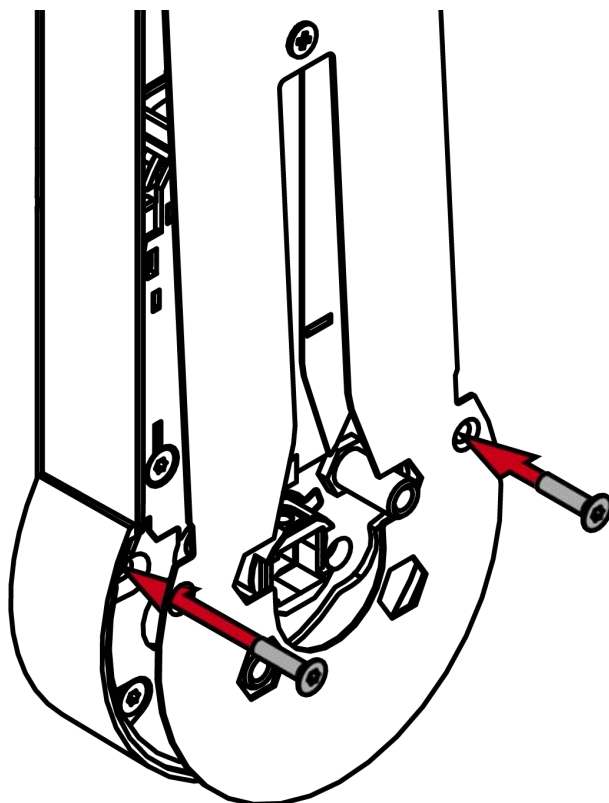
3. Skruva ur bultarna.



4. Skruva fast bultarna igen i de nya positionerna.



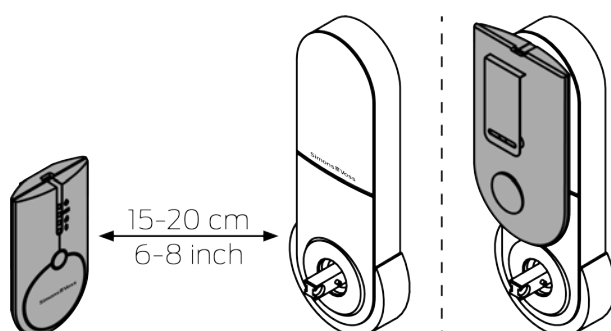
5. Skruva fast baksidan till SmartHandle AX igen (TX8, åtdragningsmoment: 1,1 Nm).

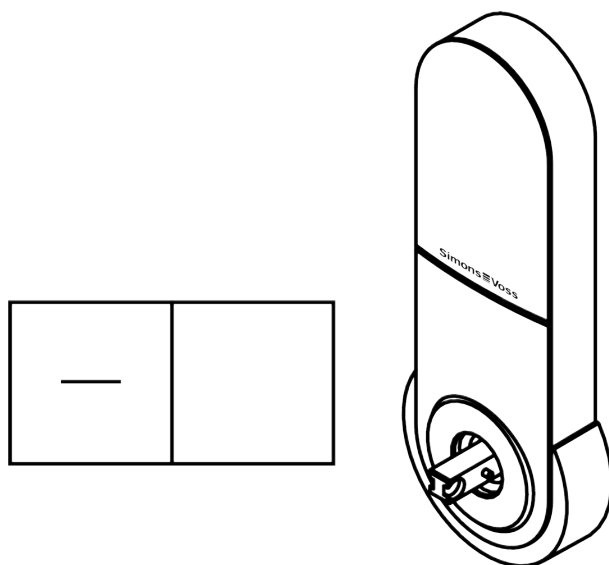


↳ Bultarna är fixerade av baksidan till SmartHandle AX igen.

7.9.6 Programmera handtag

Programmera handtaget före montering. Beroende på produktfamilj kan du använda olika programmeringsenheter.

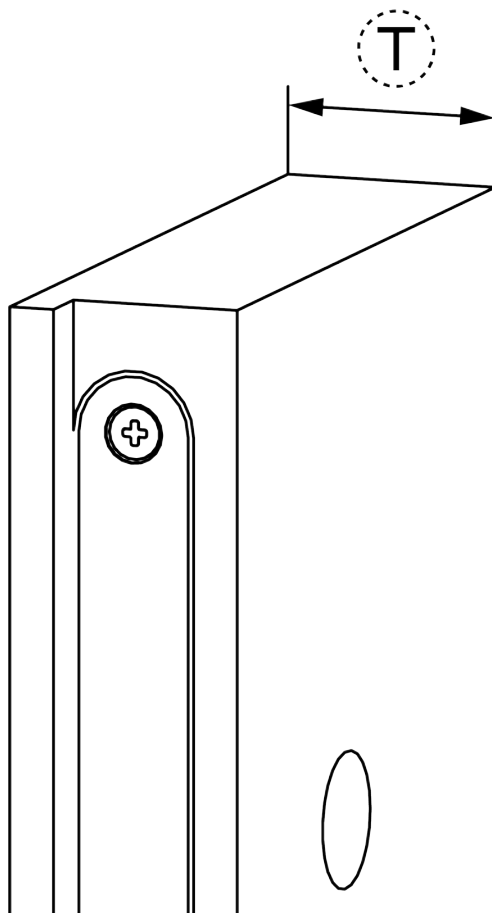




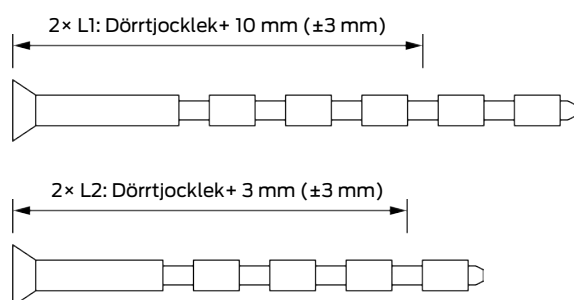
7.9.7 Montera handtag

- ✓ Dörr förborrad.
- ✓ PH2-skruvmejsel finns.
- ✓ TX15-skruvmejsel finns.
- ✓ Skjutmått finns.
- ✓ Kniptång finns.

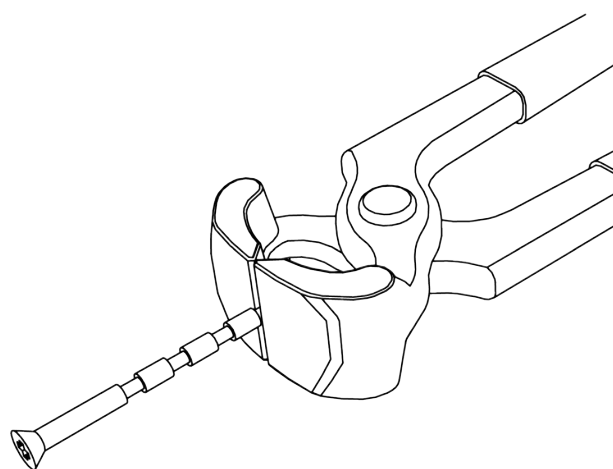
1. För S, M och L: Mät dörrtjockleken.



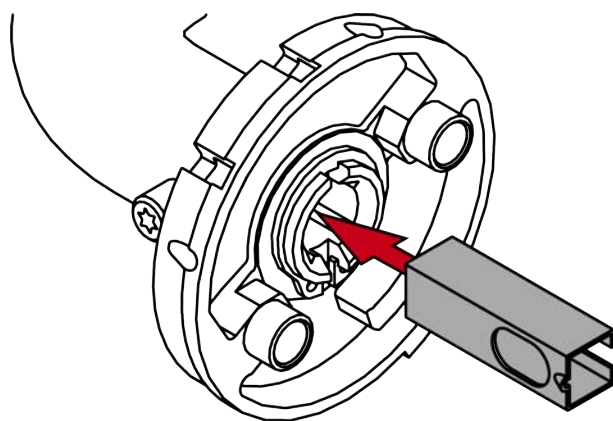
2. För S, M och L: Bestäm var skruvarna L1 och L2 ska kapas.



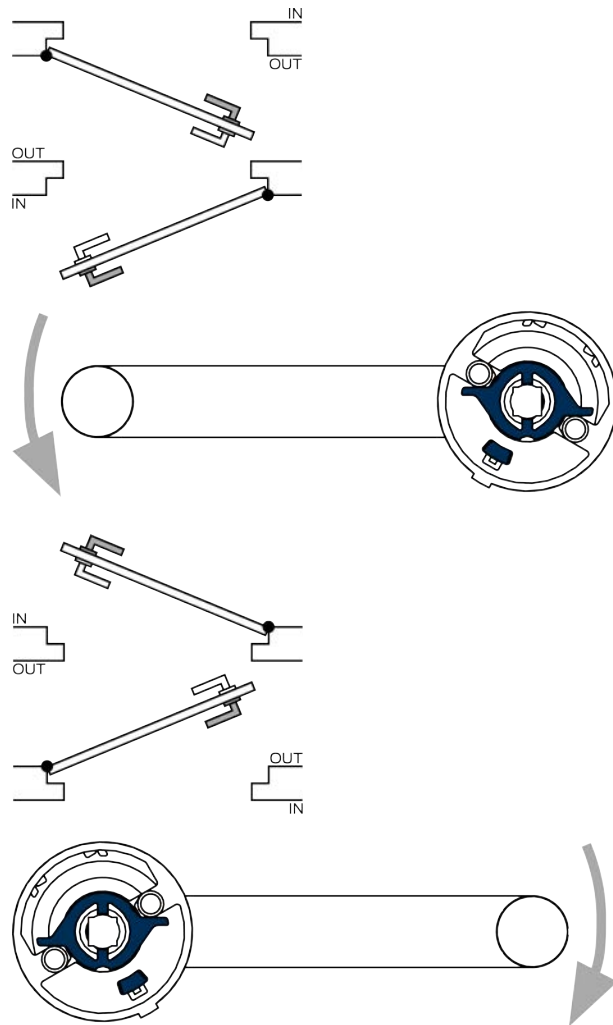
3. För S, M och L: Korta skruvarna L1 och L2.



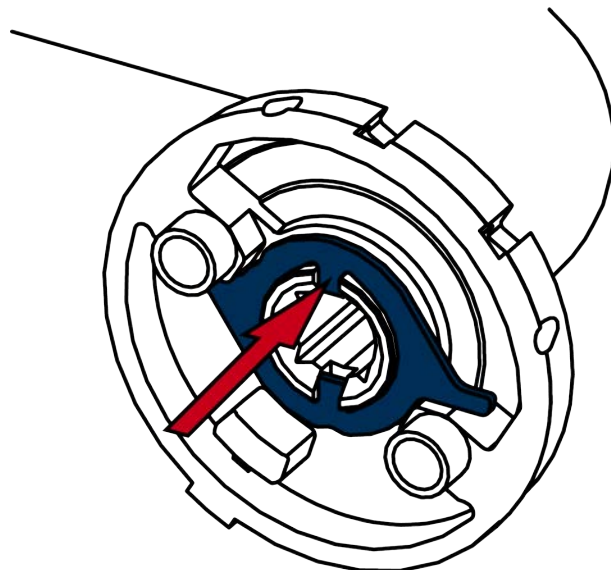
4. För 7 mm-fyrkant: Sätt i adapterhylsan i fyrkantsfästet så att ursparningen är vänd mot stoppskruven.

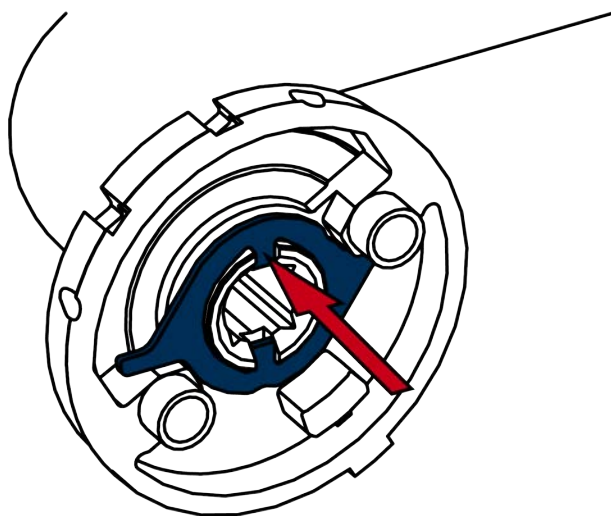


5. Bestäm innerhandtagets vridriktning sett inifrån: Medurs (clockwise = CW) eller moturs (counter-clockwise = CCW).

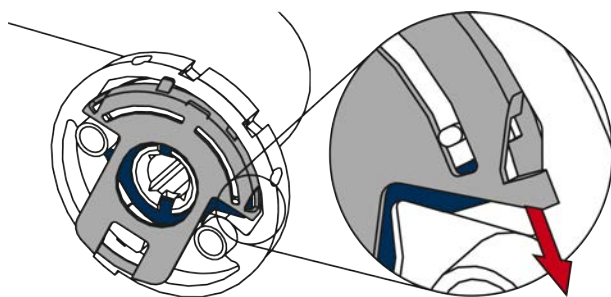


6. Sätt in växelbrissan på motsvarande sätt i innerhandtaget.

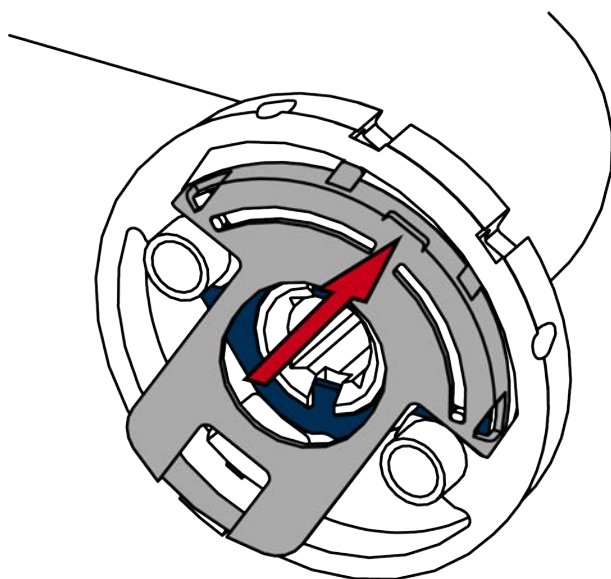




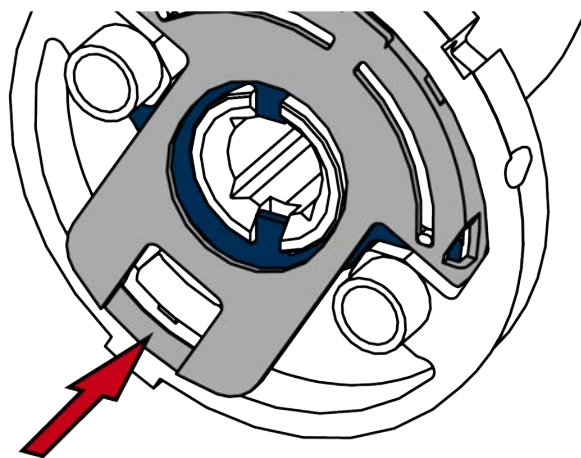
7. Tryck fjäderbrickan på en sida mot växelbrickan så att fjädern trycks ihop.



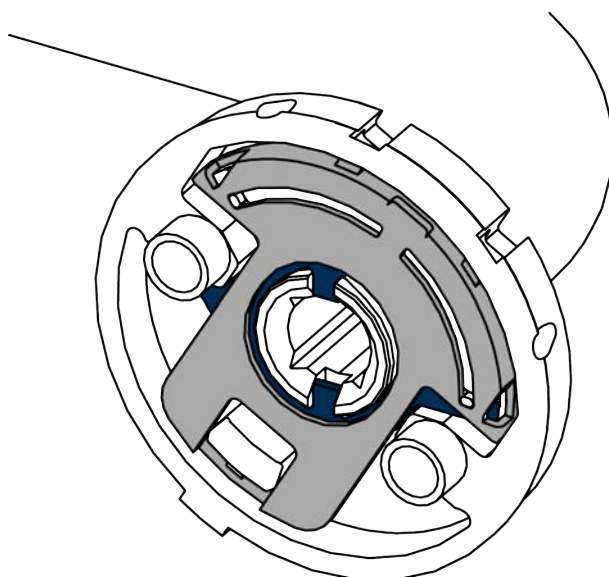
8. Haka samtidigt i fjäderbrickans stift i innerhandtagets fäste.



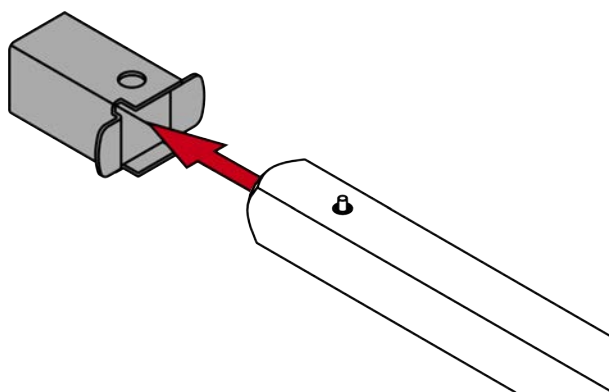
9. Tryck fjäderbrickans bygel nedåt.



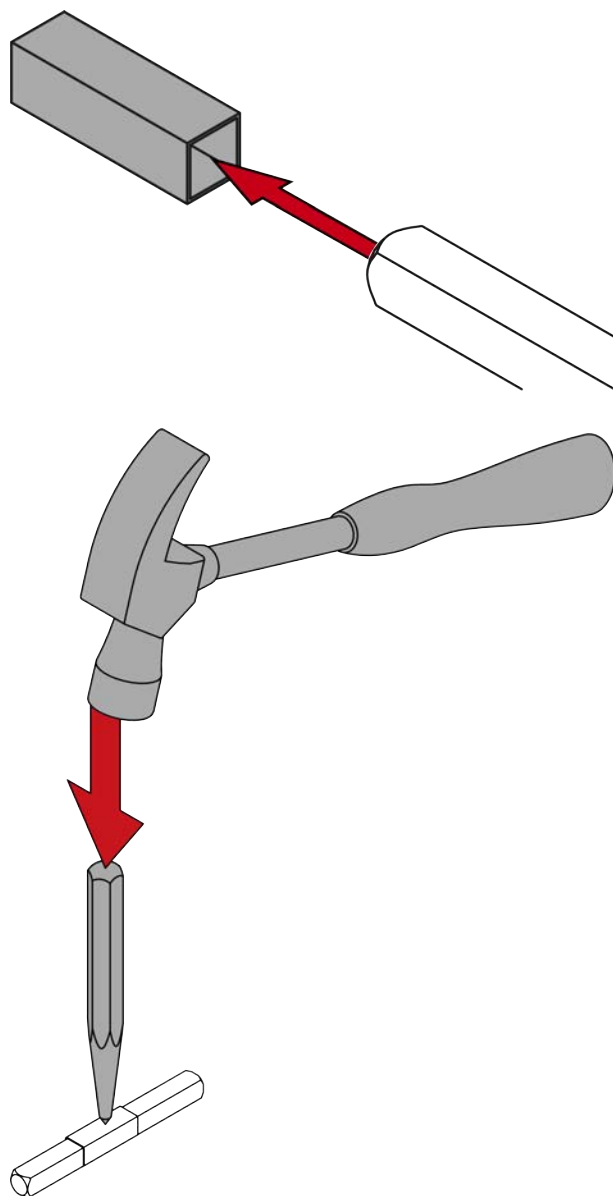
↳ Innerhandtaget är förberett.



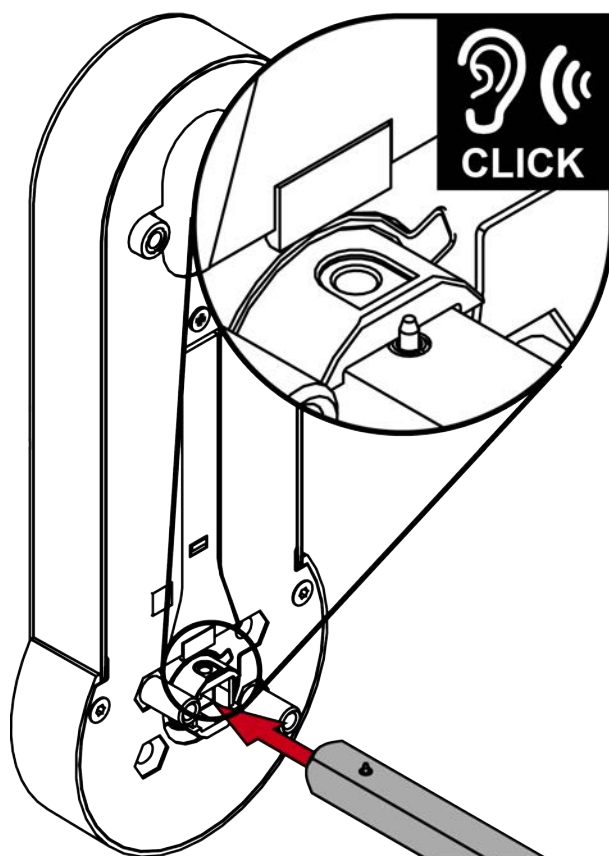
10. För 7 mm-fyrkant: Sätt på adapterhylsan på fyrkantens sida med stift.



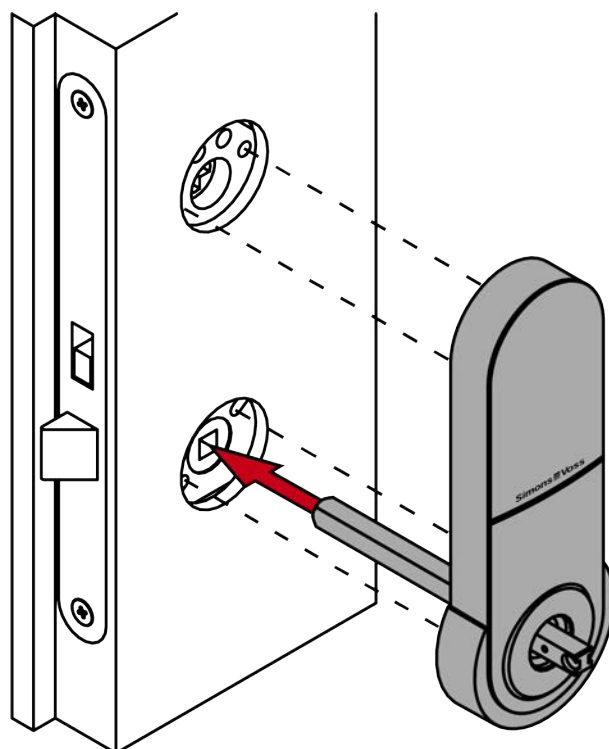
11. För 8,5 mm- och 10 mm-fyrkant: Skjut in adapterhylsan i mitten av fyrkanten. Gör en fördjupning i adapterhylsan med en körnare och hammare för att förhindra att den glider.



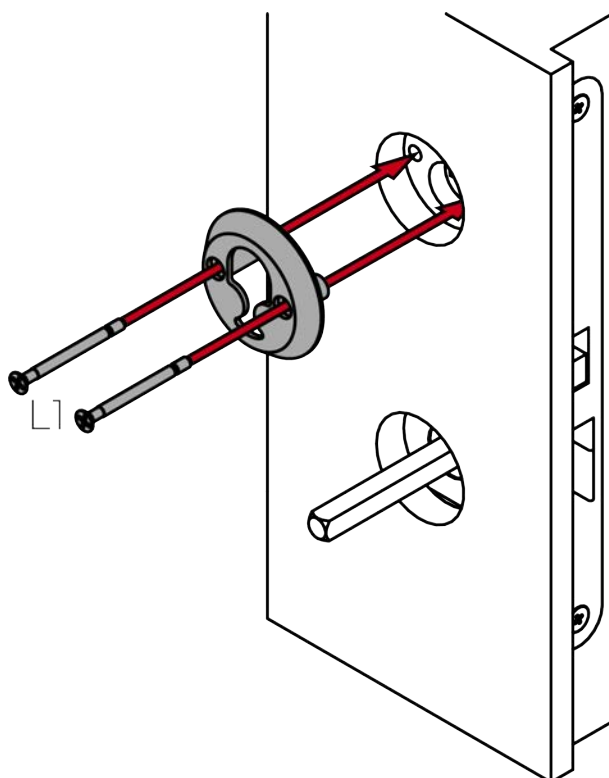
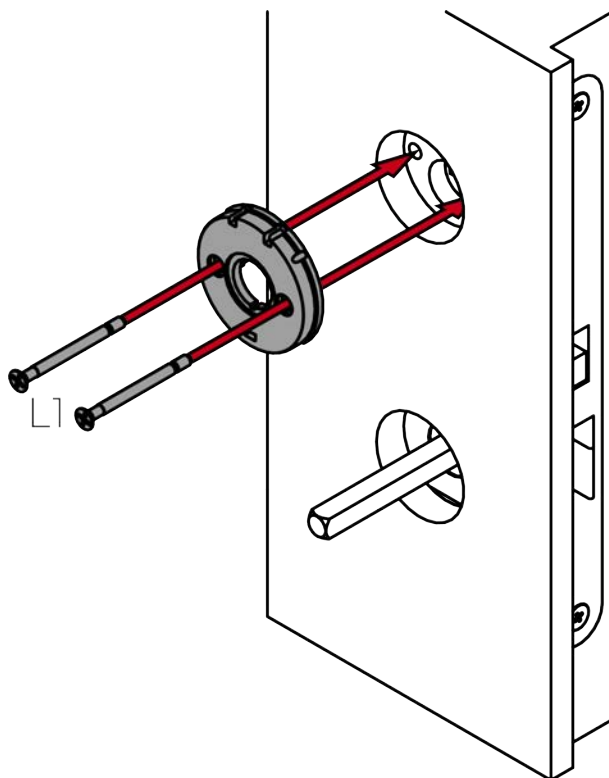
12. Stick in fyrkanten med stiftsidan i handtaget.
 ↳ Stiftet snäpper fast i fästet.



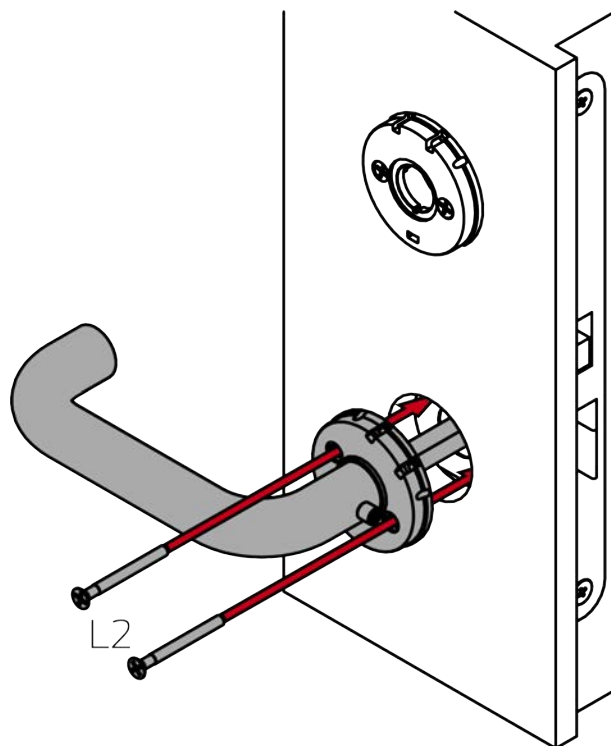
13. Sätt i handtaget med fyrkanten i dörren utifrån.



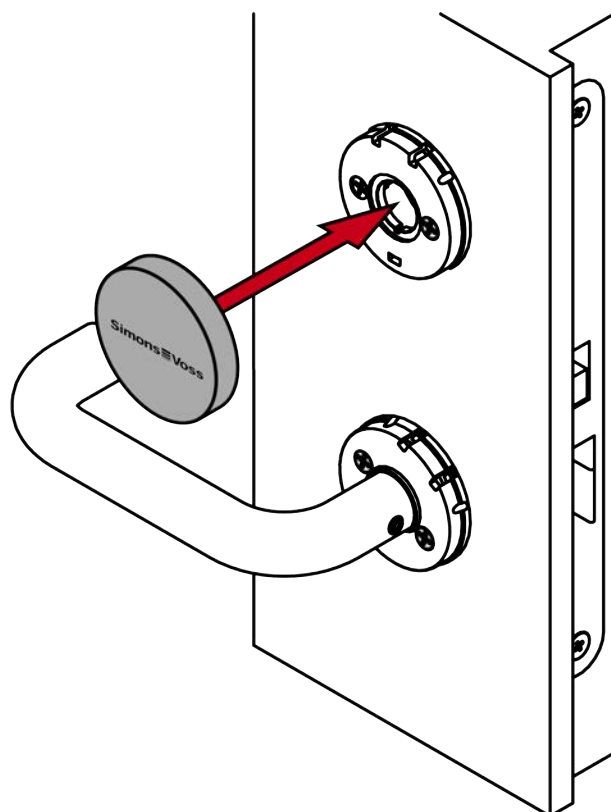
14. Skruva fast rosettbasen med L1-skruvorna (PH2, åtdragningsmoment: 1,1 Nm).



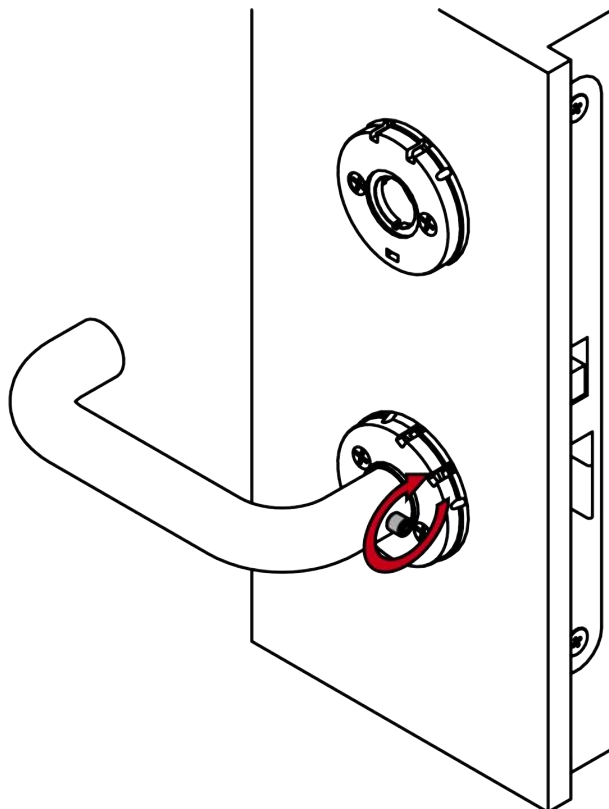
15. För icke-MO: Skruva fast innerhandtaget med L2-skruvarna (PH2, åtdragningsmoment 1,1 Nm).



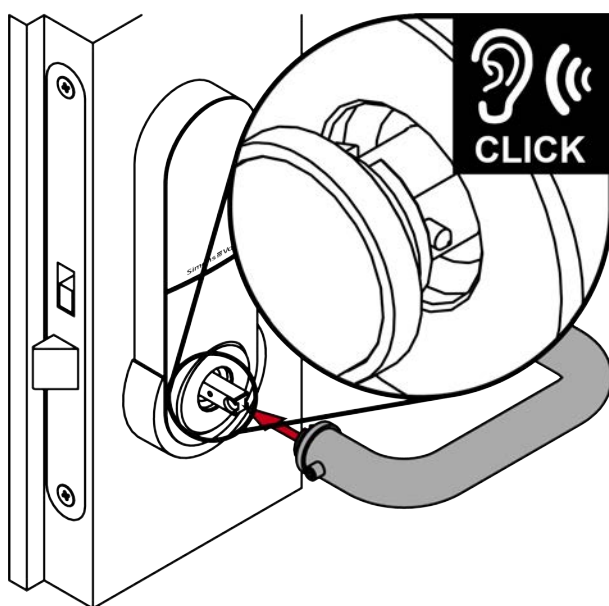
16. För icke-MO: Sätt rosettbrickan på rosettbasen.



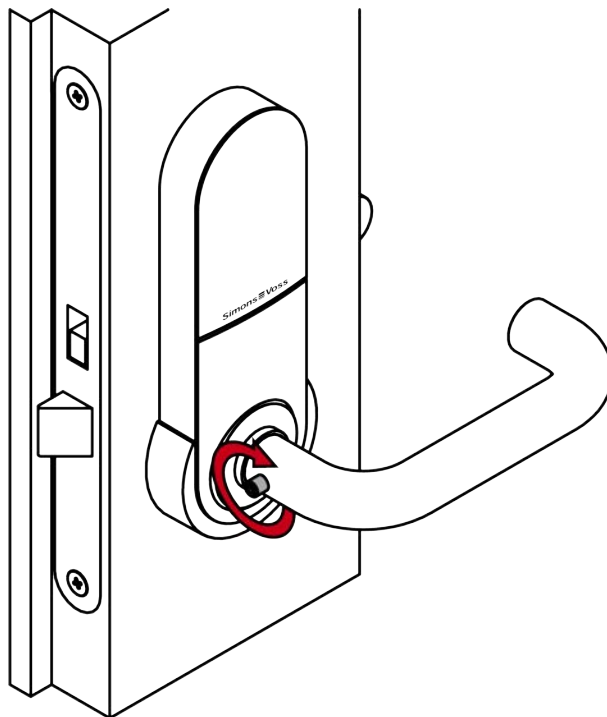
17. Skruva fast innerhandtagets stoppskruv (TX15, åtdragningsmoment 5,0 Nm).



18. Sätt ytterhandtaget på beslaget.



19. Skruva fast ytterhandtagets stoppskruv (TX15, åtdragningsmoment: 5,0 Nm).



↳ Handtaget är färdigmonterat.

7.10 Variant F1 (fransk 195 mm-skylt)

7.10.1 Produktspecifika säkerhetsanvisningar

OBS

Skador på grund av olämpligt verktyg

Att försöka öppna ärendet med ett felaktigt verktyg kan skada fallet.

- Använd endast det medföljande SimonsVoss-öppningsverktyget.

Förlust av exakt handtagsstyrning

Hos instickslås med klämhylsa kan monteringen vara trög.

- Bearbeta inte klämhylsan mekaniskt. Handtaget förlorar då sin exakta styrning.



INFO

Felaktig montering

SimonsVoss Technologies GmbH ansvarar inte för skador på dörrar eller komponenter som uppstått till följd av felaktig montering eller installation.

Påverkan på låsningen

SmartHandle AX fungerar uteslutande på spärrlåset.

Försäkringslagstiftning

Försäkringsbolag ställer större krav på stängning.

1. Om du vill stänga dörren enligt försäkringslagarna, använd ett självlåsande paniklås eller en låscylinder utöver SmartHandle AX.
2. Var uppmärksam på godkännandena enligt EN 179.

SmartHandle AX med självlåsande paniklås

SmartHandle AX erbjuder full funktionalitet endast med ett självlåsande paniklås.

1. Kombinera SmartHandle AX med ett självlåsande paniklås.
2. Var uppmärksam på förklaringarna om överensstämmelse hos låsetillverkaren enligt EN 179.

Villkor för säkerhet i samband med tillstånd

Drift med Mifare Classic- och/eller PinCode-tangentbord utesluter behörighetssäkerhetsklass D enligt DIN EN 16867:2020.

Försluta rosettöppning

En rosettöppning kan utnyttjas för manipulation.

1. Förslut eventuella rosettöppningar med exempelvis en blindcylinder.
2. För FH-varianter: Montera ovillkorligen en blind- eller låscylinder av mässing.

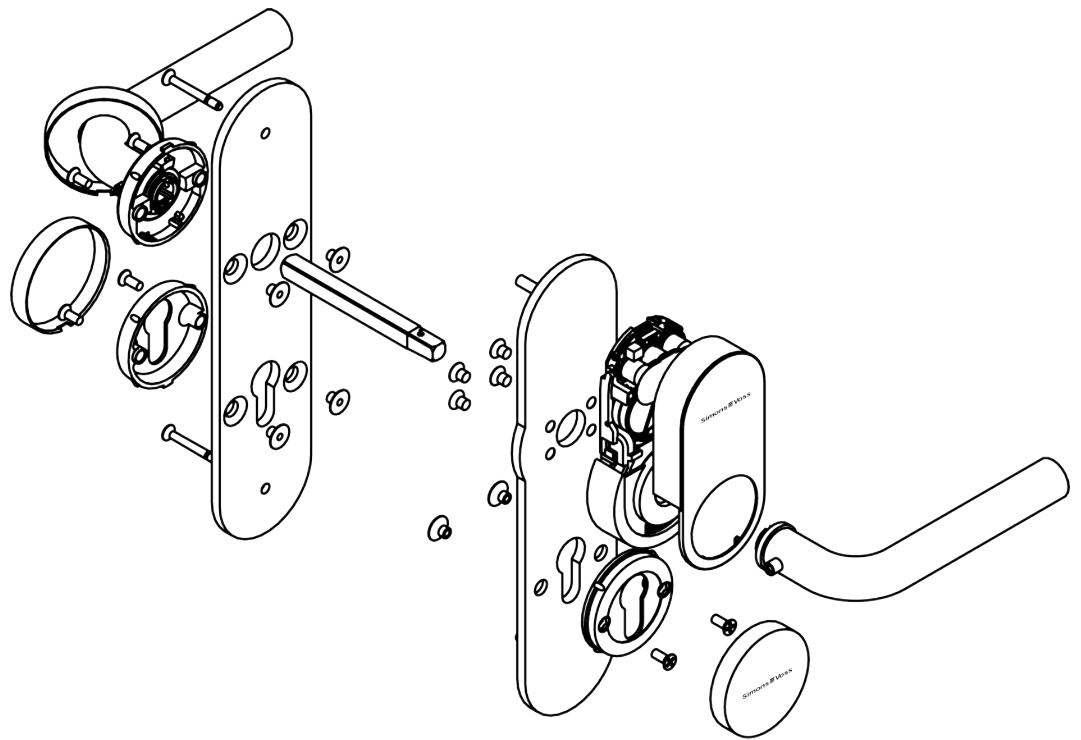
7.10.2 Leveransomfång

- SmartHandle AX (Variant för fransk 195 mm-skylt)
- Specialverktyg
- Snabbguide

Beroende på variant:

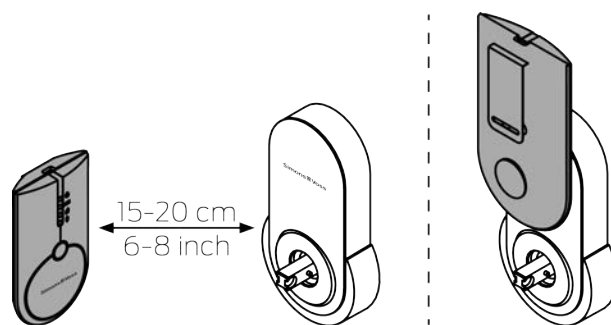
- Adaptersats 7 mm-fyrkant
- Adapterhylsa 8,5 mm-fyrkant
- Adapterhylsa 10 mm-fyrkant
- Blindcylinder

7.10.3 Uppbyggnad



7.10.4 Programmera handtag

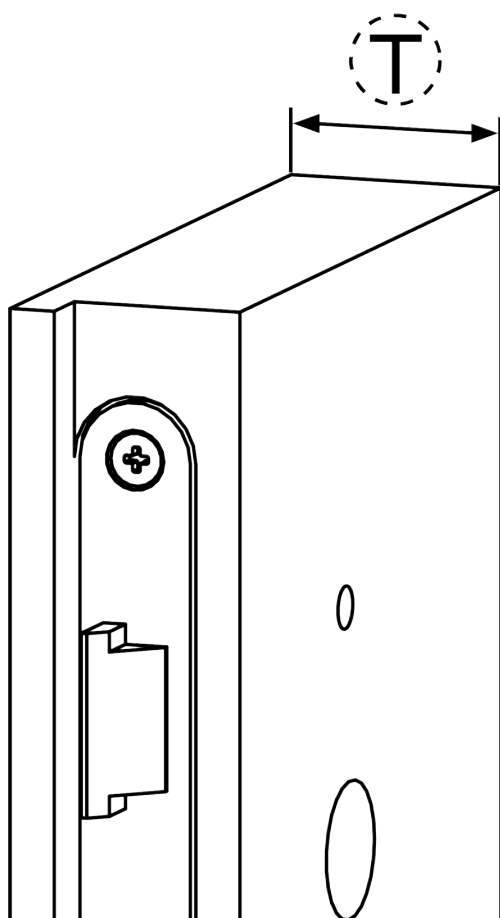
Programmera handtaget före montering. Beroende på produktfamilj kan du använda olika programmeringsenheter.



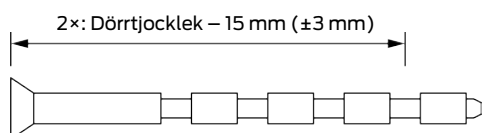
7.10.5 Montera handtag

- ✓ Dörr förborrad.
- ✓ PH2-skruvmejsel finns.
- ✓ TX15-skruvmejsel finns.
- ✓ Skjutmått finns.
- ✓ Kniptång finns.

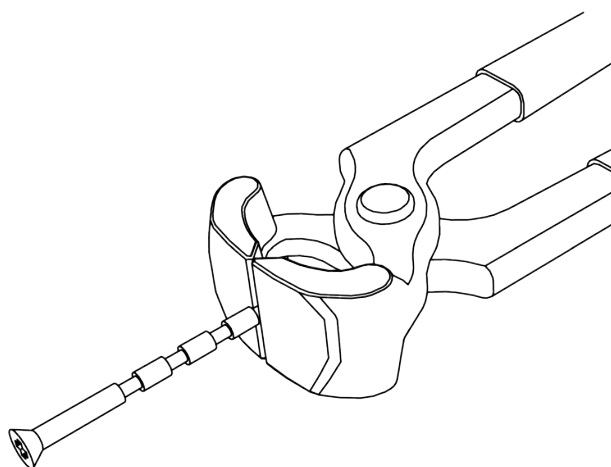
1. Mät dörrtjockleken.



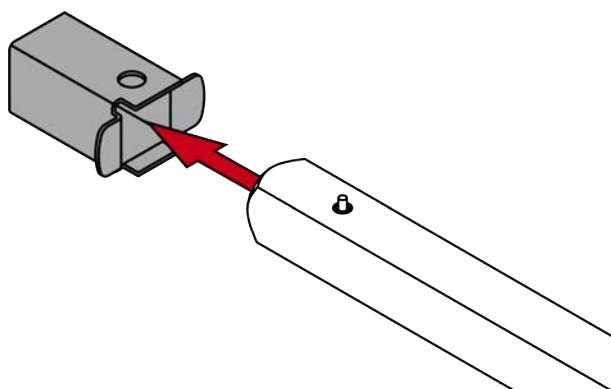
2. Bestäm var skruvarna ska kapas.



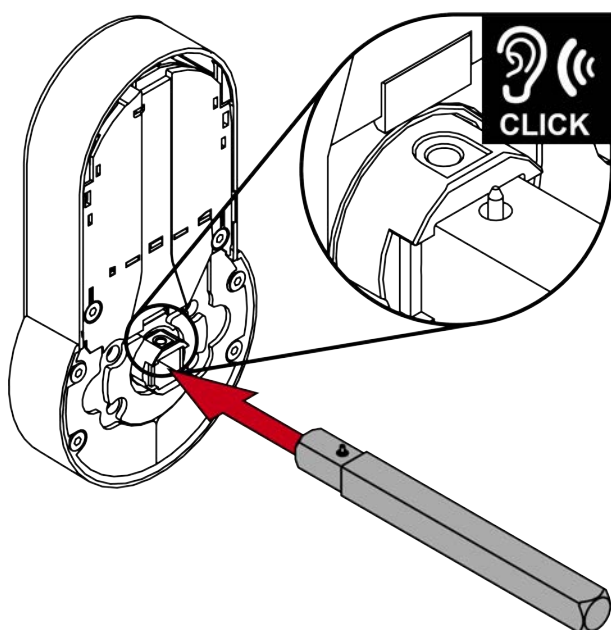
3. Korta skruvarna.



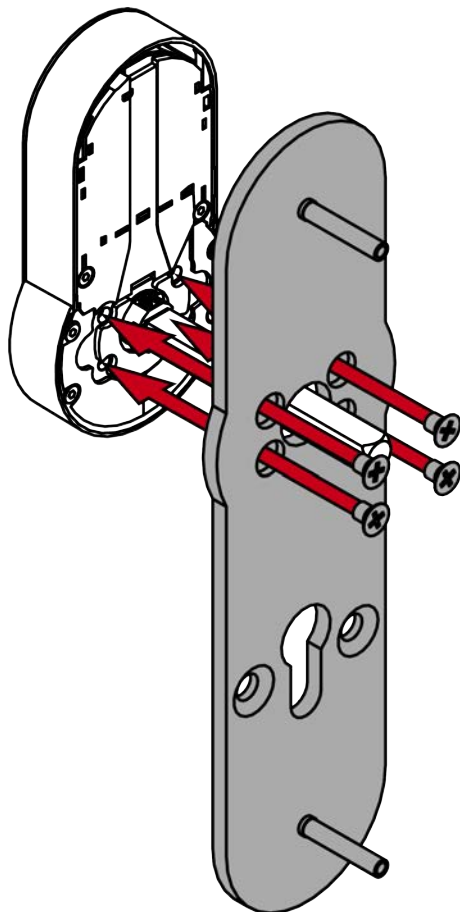
4. För 7 mm-fyrkant: Sätt på adapterhylsan på fyrkantens sida med stift.



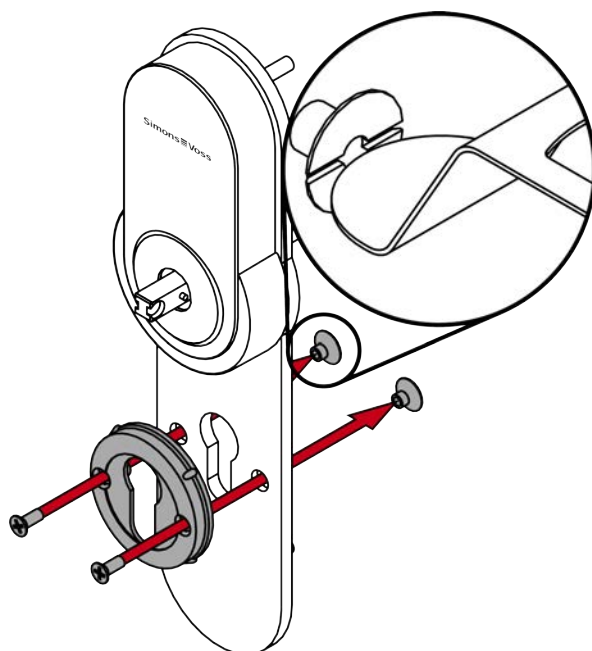
5. Stick in fyrkanten med stiftsidan i handtaget.



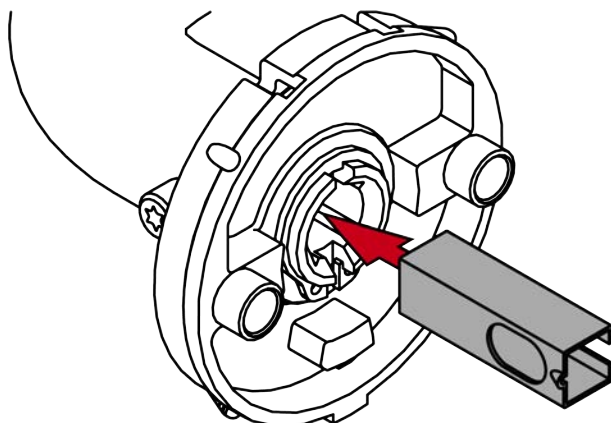
6. Skruva fast ytteradapterplattan på utsidan (PH2, åtdragningsmoment: 1,1 Nm). Du känner igen ytteradapterplattan på den påsvetsade ståbul-tarna.



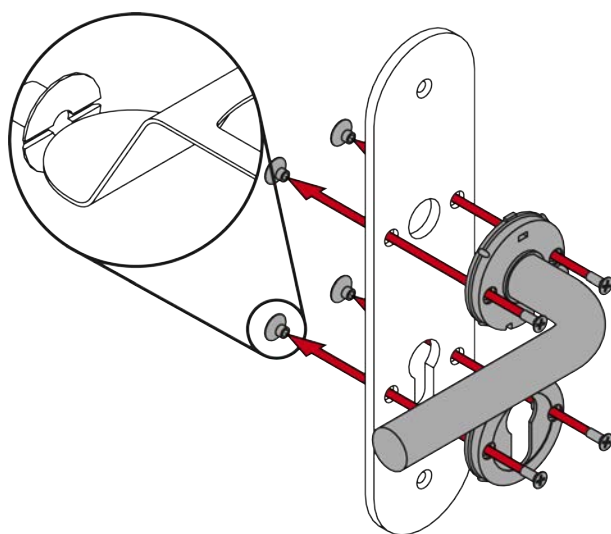
7. Håll fast sänkmutterarna med specialverktyget och skruva fast rosettbasen på ytteradapterplattan (PH2, åtdragningsmoment: 1,1 Nm).



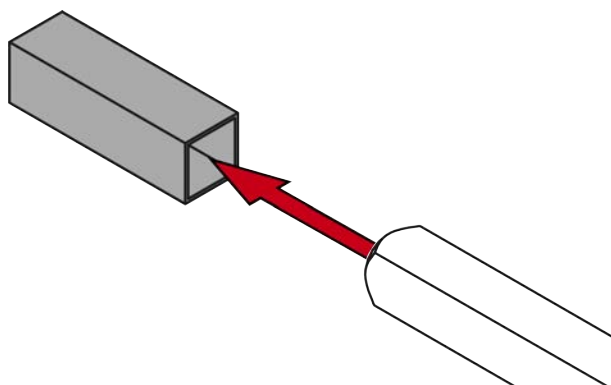
8. För 7 mm-fyrkant: Sätt i adapterhylsan i fyrkantsfästet så att ursparningen är vänd mot stoppskruven.

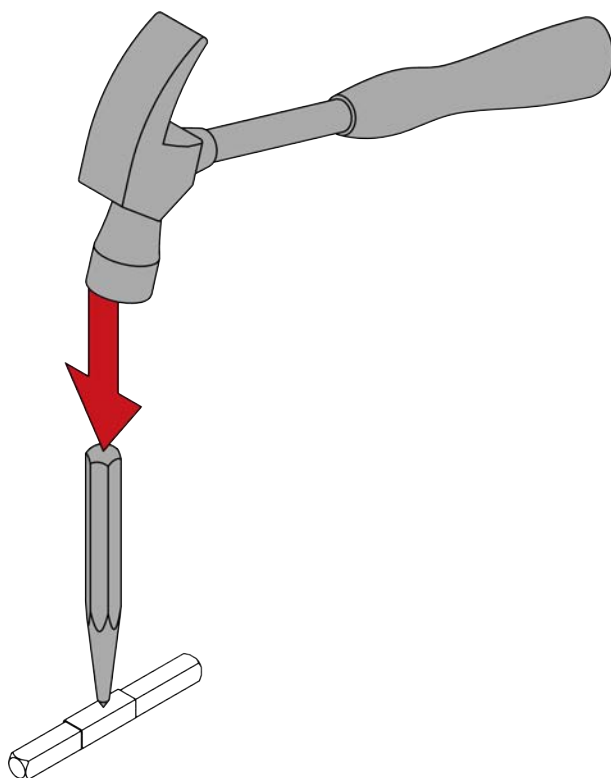


9. Håll fast sänkmutterna med specialverktyget och skruva fast innerhandtaget och rosettbasen på inneradapterplattan (PH2, åtdragningsmoment: 1,1 Nm).

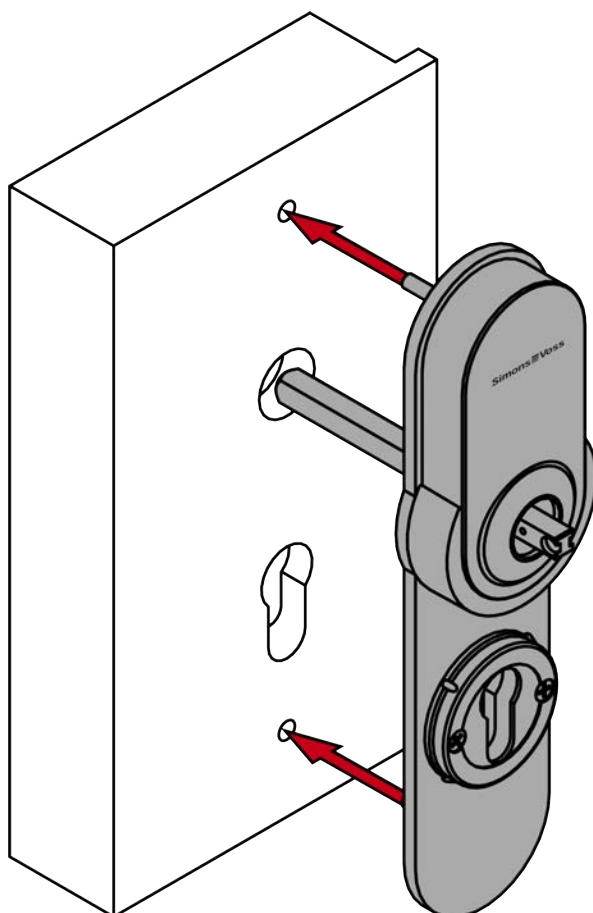


10. För 8,5 mm- och 10 mm-fyrkant: Skjut in adapterhylsan i mitten av fyrkanten. Gör en fördjupning i adapterhylsan med en körnare och hammare för att förhindra att den glider.

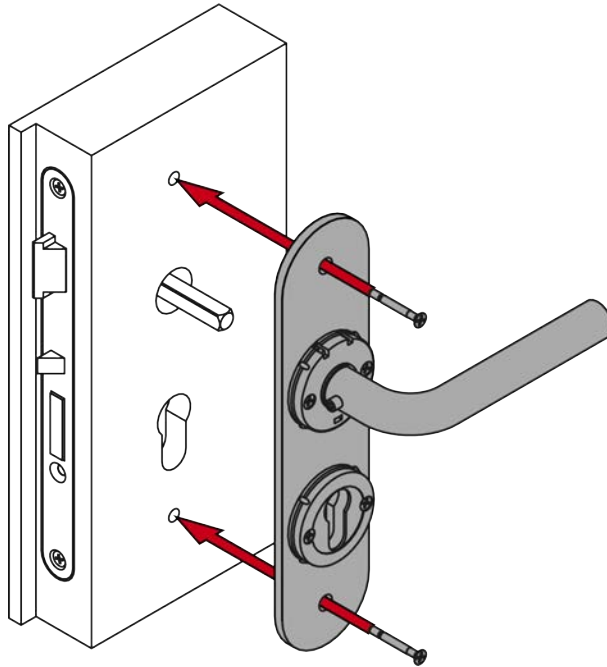




11. Sätt i handtaget med adapterplatta och fyrkant i dörren utifrån.



12. Skruva fast innerhandtaget och adapterplattan (PH2, åtdragningsmoment: 1,1 Nm).



13. För FH: Sätt i blindcylindern.

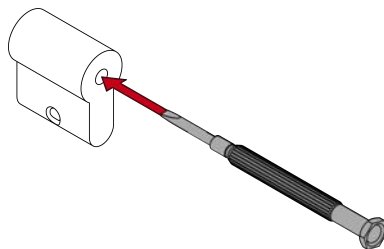


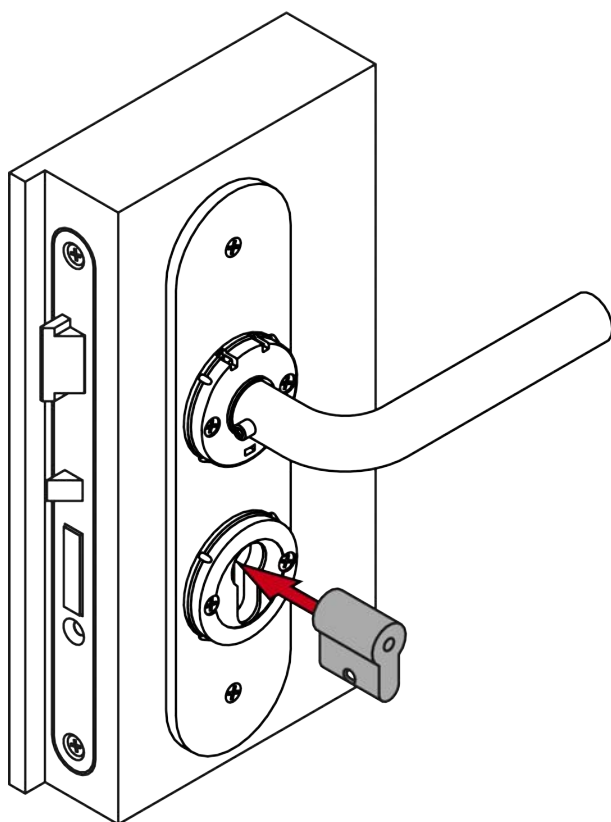
INFO

För in blindcylindern i hålet med skruvmejseln.

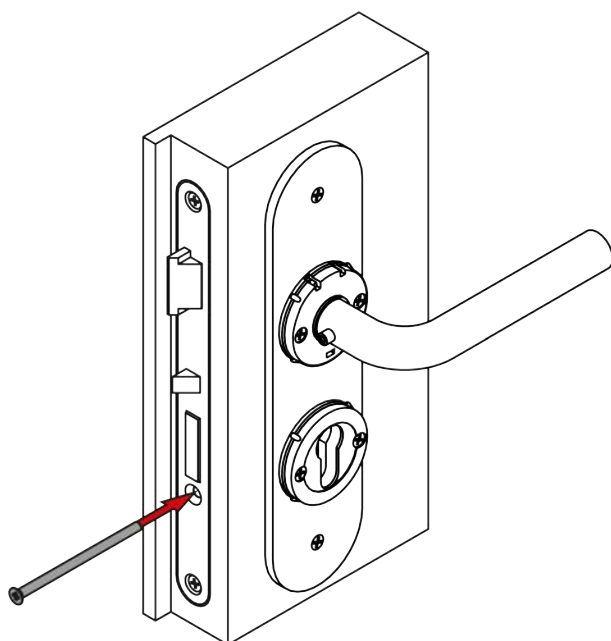
Särskilt om dörrarna är tjocka är det svårt att positionera blindcylindern korrekt.

1. Sätt i en skruvmejseln i hålet för blindcylindern.
2. Positionera blindcylindern med hjälp av skruvmejseln.

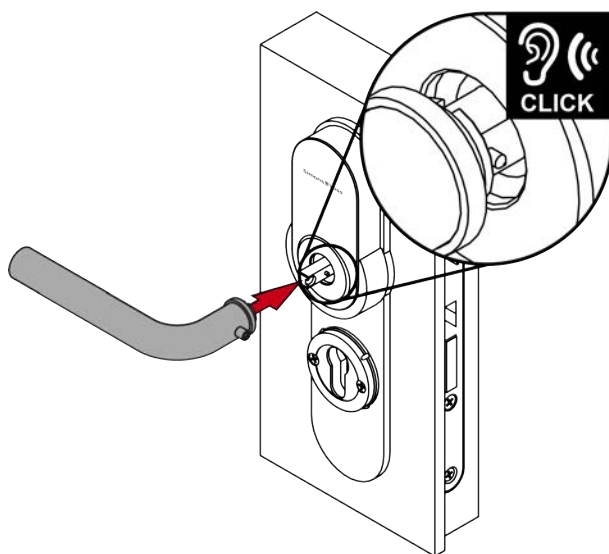




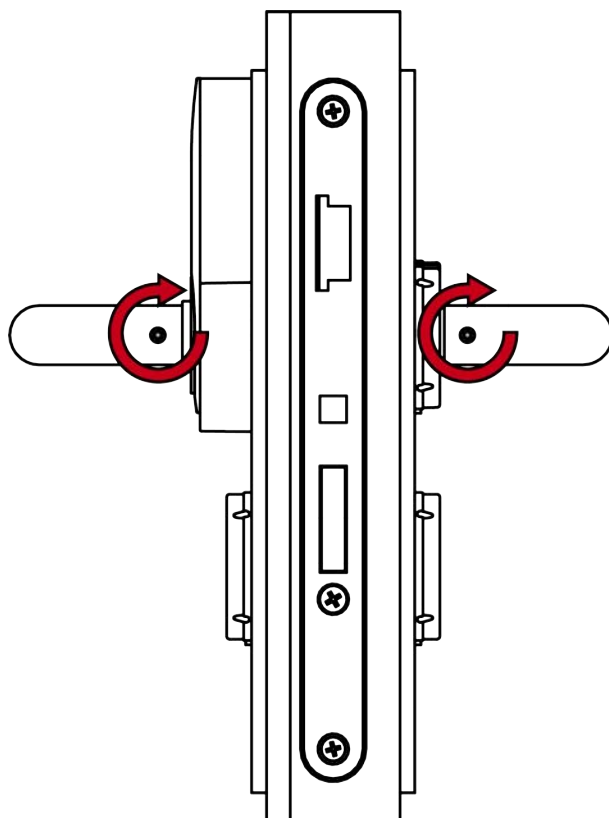
14. För FH: Skruva fast blindcyklern (PH2, åtdragningsmoment: 1,1 Nm).



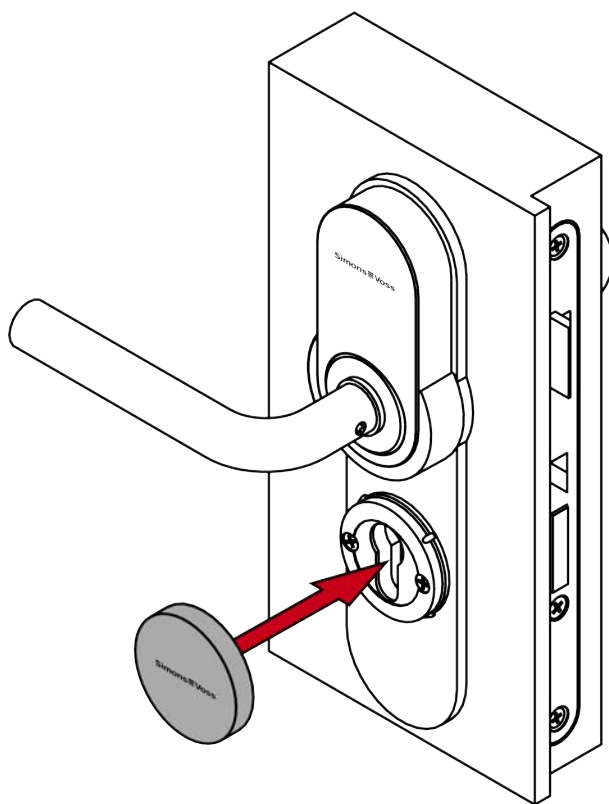
15. Sätt ytterhandtaget på beslaget.



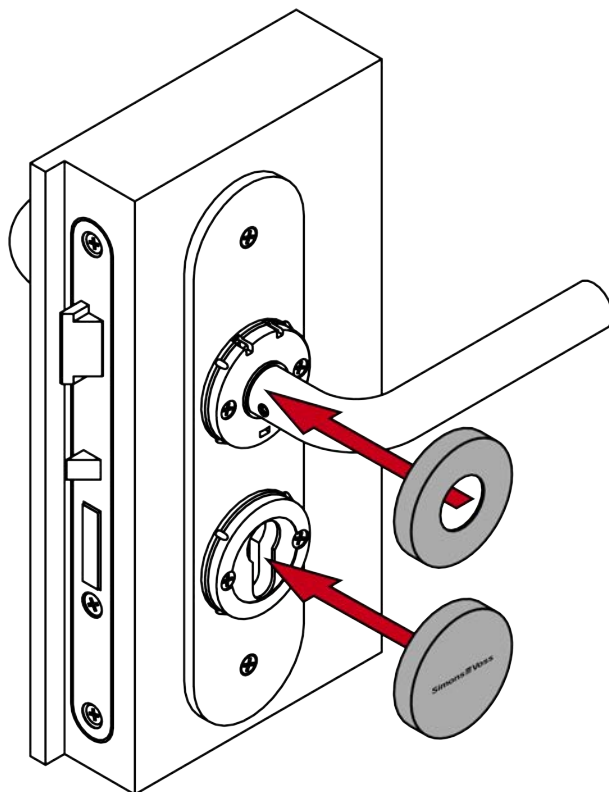
16. Skruva fast de båda handtagens stoppskruvar (TX15, åtdragningsmoment: 5,0 Nm).



17. Sätt fast ett skydd på rosettbasen med ursparningen vänd nedåt.



18. Sätt på de båda skydden med ursparningen nedåt på rosettbasen och innerhandtaget.



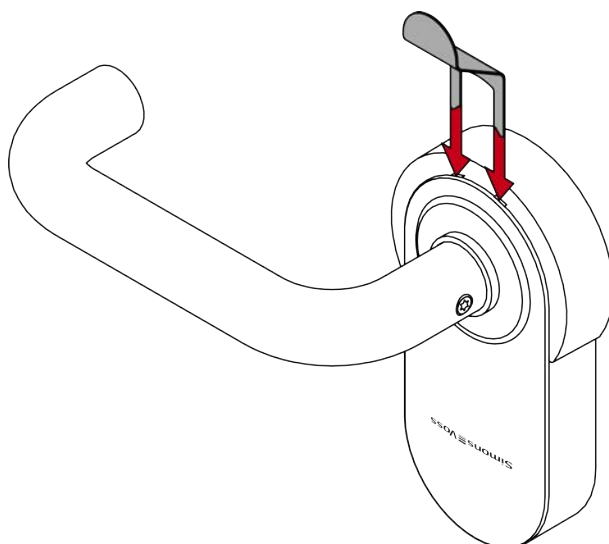
↳ Handtaget är färdigmonterat.

7.11 LockNode (LNI)

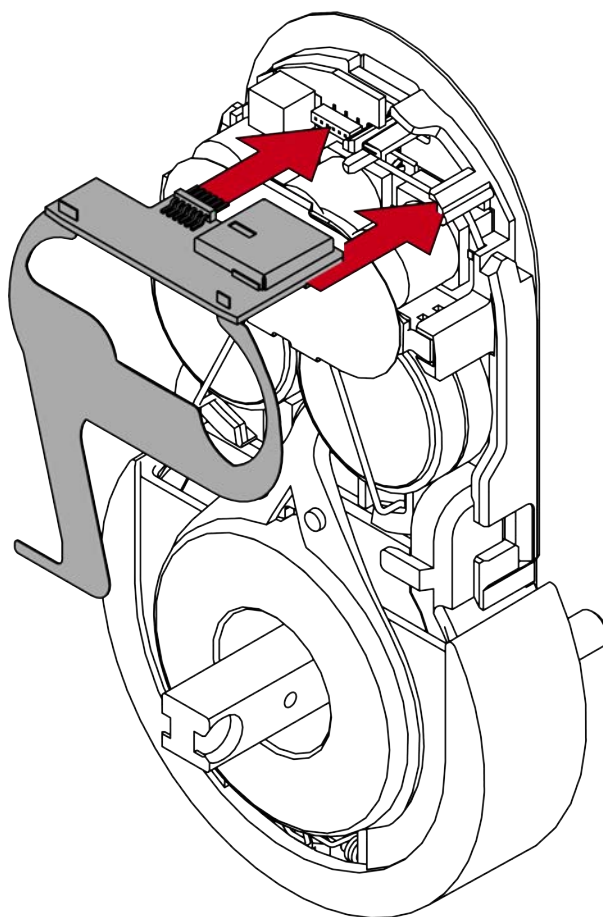
7.11.1 Montera LockNode

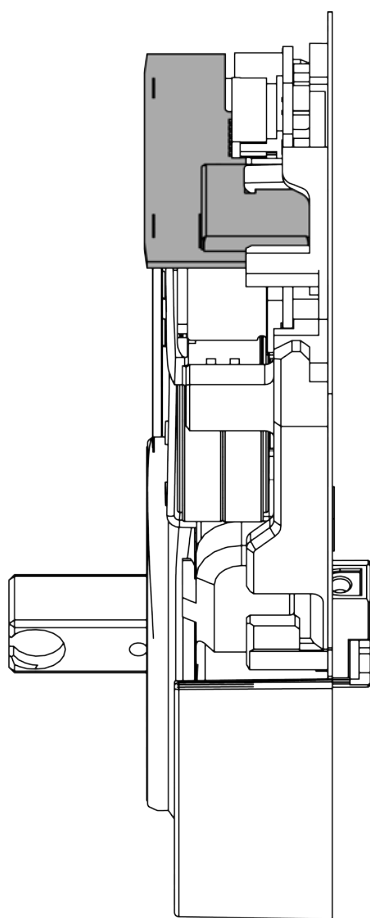
✓ Specialverktyg finns.

1. Sätt i specialverktyget i kåpinlägget på handtaget.

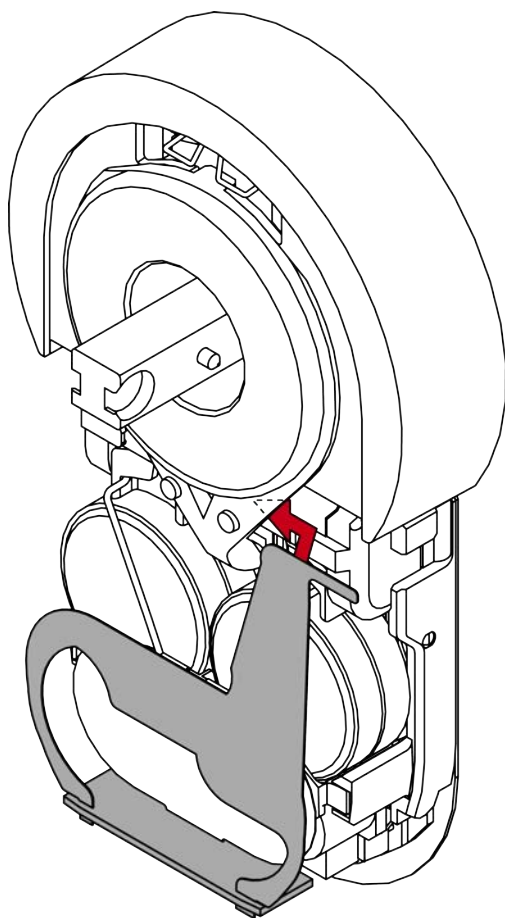


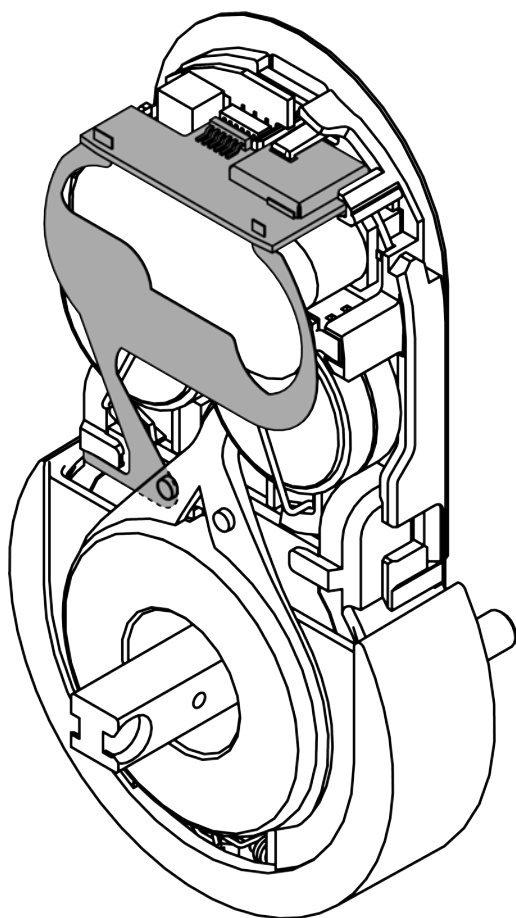
2. Skjut kåpan nedåt och ta bort den helt.
3. Sätt in LockNode-kretskortet i den avsedda hållaren.
 - ↳ SmartHandle AX piper och blinkar fyra gånger.





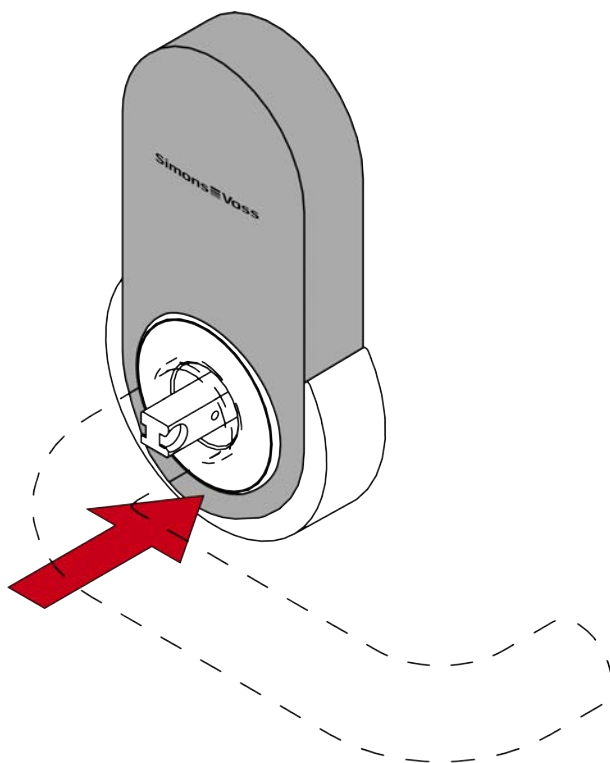
4. Stick in konsolhörnet under den genomskinliga plastringen.





5. Sätt kåpan på modulen.

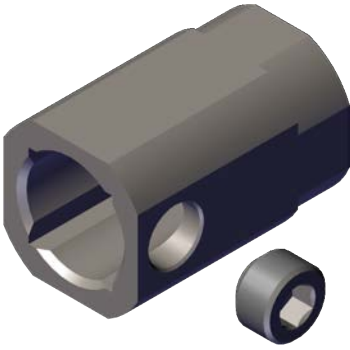
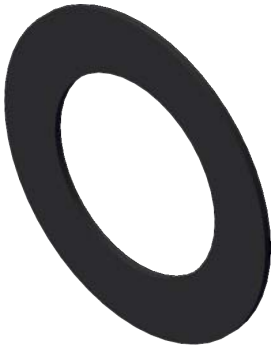
6. Tryck på kåpan så att den hakar fast.



↳ LockNode är färdigmonterad.

7.12 FSB-adapter

7.12.1 Leveransomfång

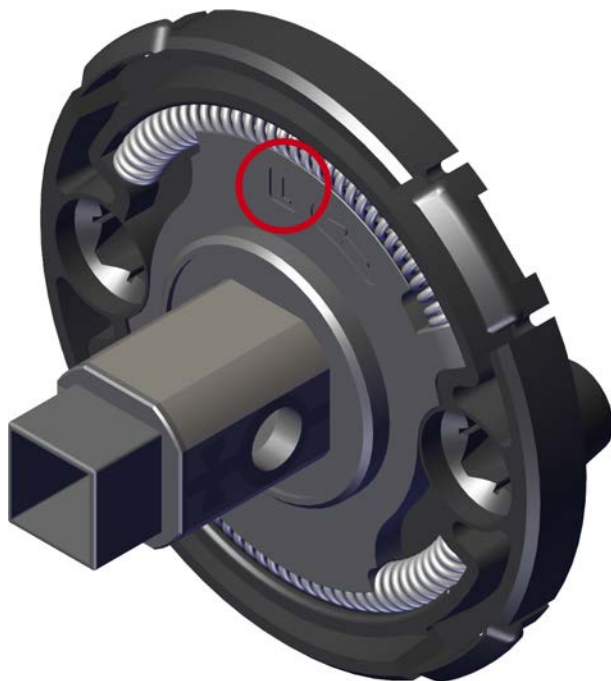
<p>Adapterhylsa för utsidan inkl. stoppskruv</p> 	<p>Svart plastbricka för ytterhandtaget</p> 	<p>Bricka för användning av M4-skruvarna i M5-fästet till FSB-adaptorn på insidan</p> 
--	---	--

Alla övriga delar kan erhållas separat från SimonsVoss eller FSB, bland annat:

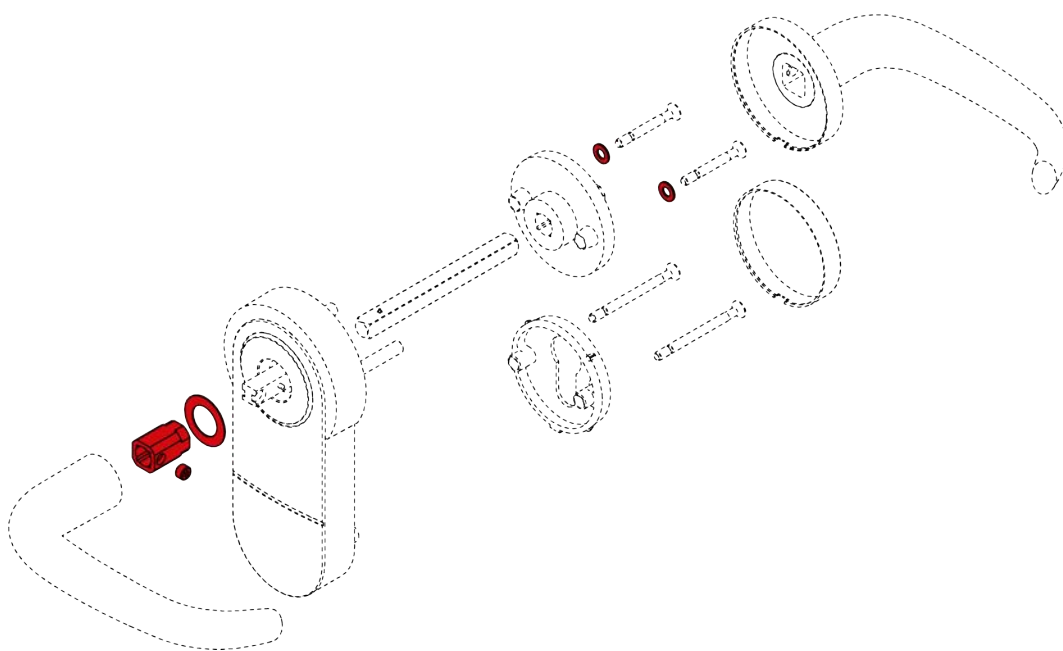
- FSB-lagring för insidan
- AGL-lagring: Riktningens beroende, riktning indikeras med L eller R på utsidan

- ASL-lagring: Riktningsoberoende
- FSB-handtag i olika utföranden
- Rosetter och prydnadsbrickor
- SmartHandle AX

FSB-AGL-lager för insidan med L-markering:



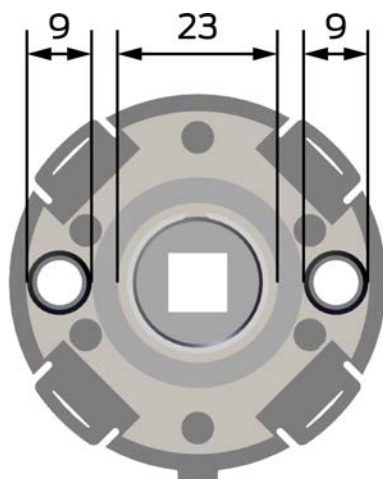
7.12.2 Uppbyggnad



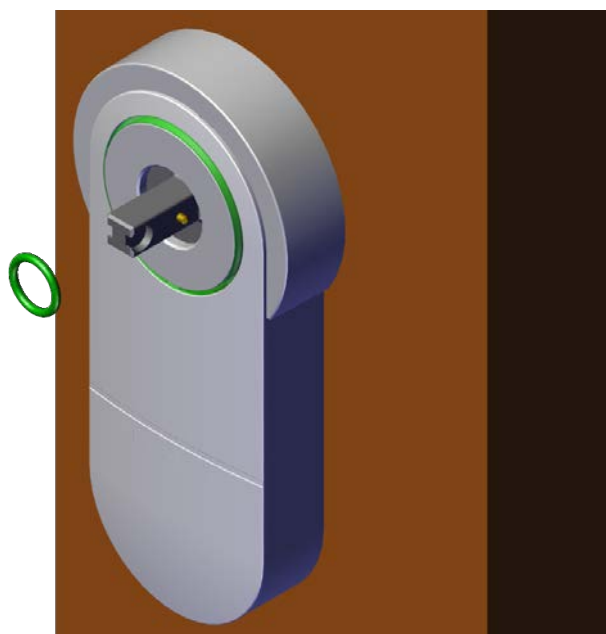
7.12.3 Montera FSB-handtag med adapter

Förbereda montering

- SmartHandle AX måste demonteras för att ytterhandtaget ska kunna bytas (alternativt: beställ SmartHandle AX utan handtag).
Det måste också demonteras om hålen i dörren behöver anpassas.
- Stödkammarna på den invändiga FSB-adaptern har en diameter på 9 mm och ringen på dörrsidan en diameter på 23 mm. Beroende på dörr måste hålen anpassas enligt motsvarande.
- Skruvarna och fyrkanten som har använts för SmartHandle AX återanvänds.
Allt efter dörrsituation kan en individuell anpassning krävas.

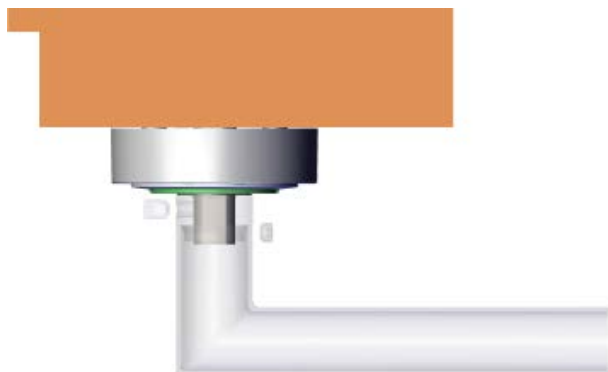


1. Avlägsna gummiringen runt ytterfyrkanten till SmartHandle AX.

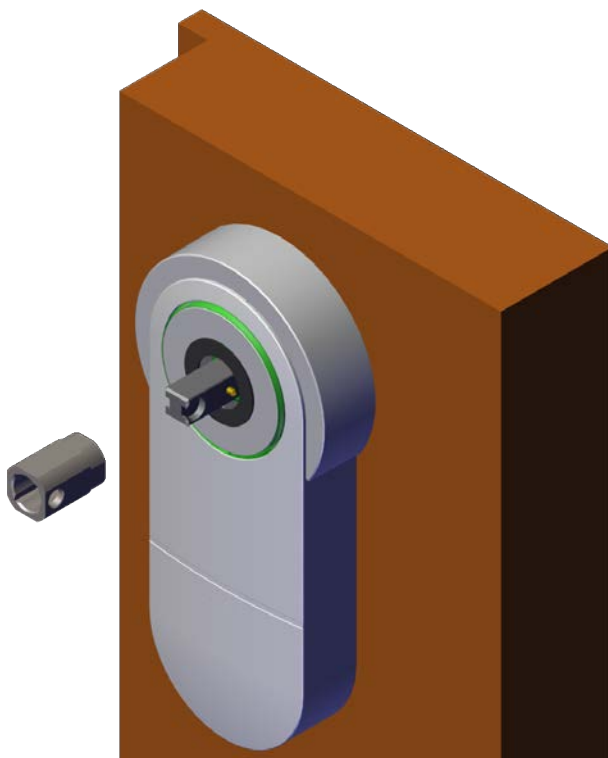


2. Sätt på den svarta plastbrickan på ytterfyrkanten.

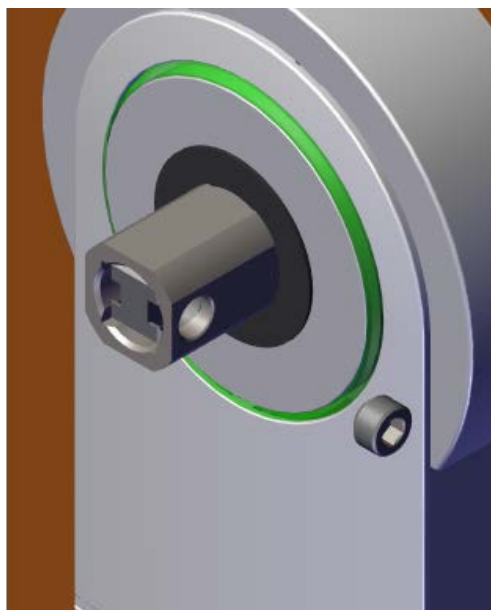
3. Rikta in FSB-adaptorn till ytterfyrkanten så att hålet för handtagets stoppskruv längre in ligger i riktning mot dörren.



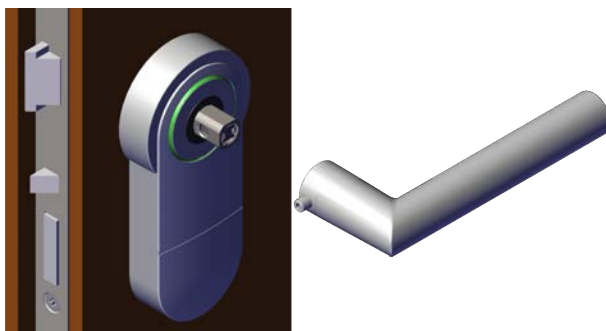
4. Sätt på den FSB-adaptorn på ytterfyrkanten.



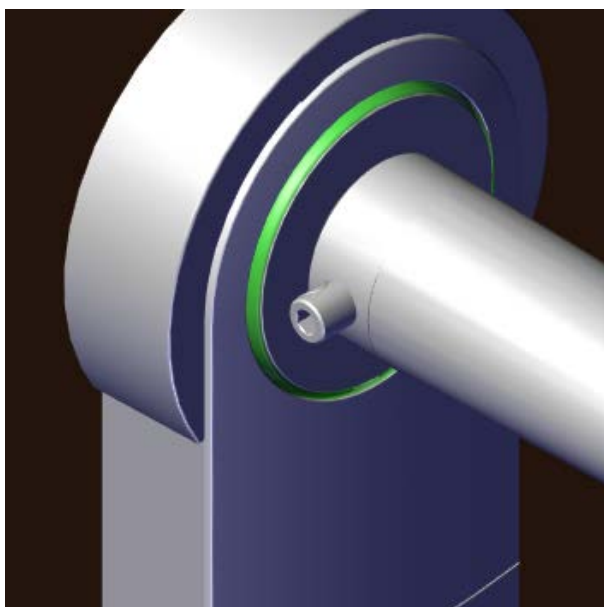
5. Skruva fast FSB-adaptorn med den korta stoppskruven.



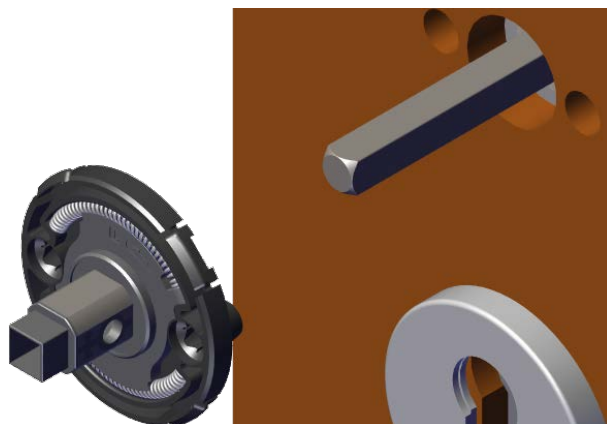
6. Sätt på FSB-ytterhandtaget inkl. förmonterad stoppskruv på adaptorn.



7. Skruva fast FSB-ytterhandtaget med stoppskruven.

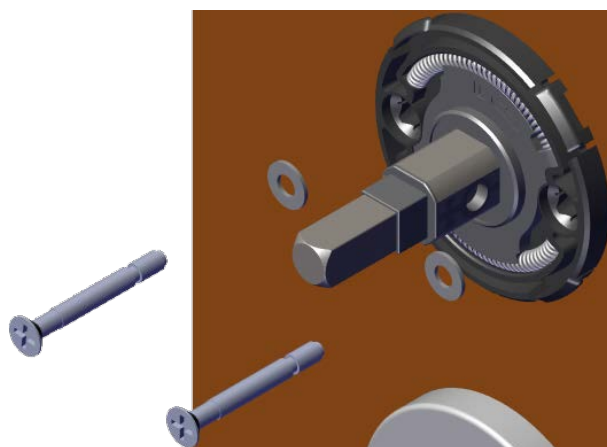


8. Sätt på FSB-lagret på fyrkanten.

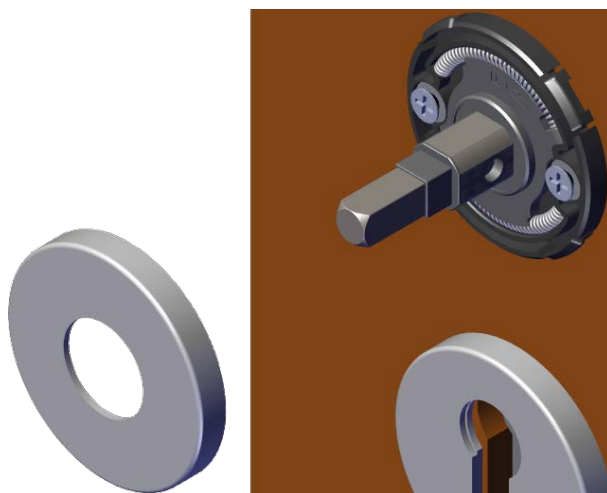


9. Skruva fast FSB-lagret med de tidigare använda skruvarna och brickorna.

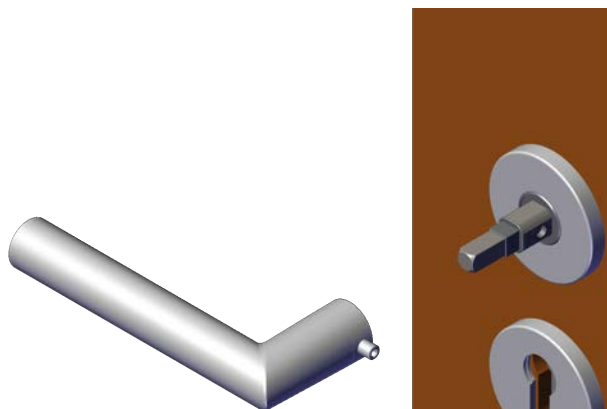
Skruvlängden kan behöva anpassas individuellt.



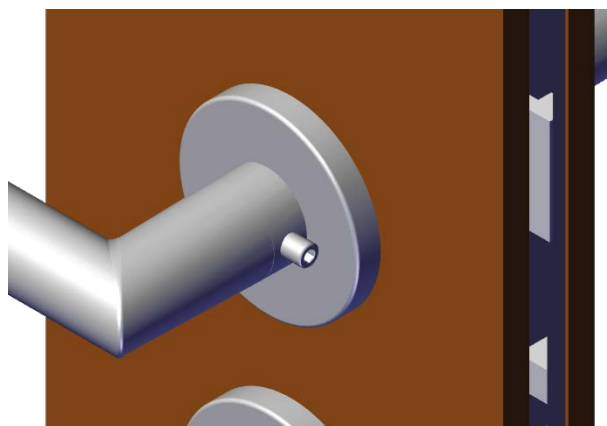
10. Sätt på FSB-rosettbrickan på FSB-lagret.



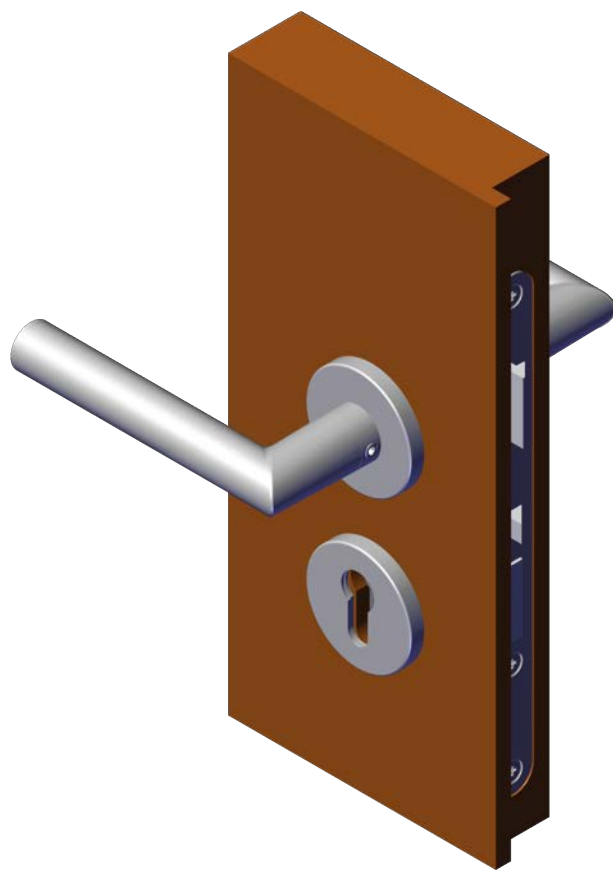
11. Sätt på FSB-innerhandtaget inkl. förmonterad stoppskruv på fyrkanten.



12. Skruva fast FSB-innerhandtaget med stoppskruven.



↳ SmartHandle AX är utrustad med en handtagssats.



8. Programmering

Inställningarna anges enligt LSM men finns även i liknande form i AXM.

- ✓ Aktuell version av LSM-/AXM-programmet installerad.



INFO

Kompatibilitet mellan drivrutin och fast programvara

För att använda MIFARE DESFire-identifieringsmedier med en SmartHandle AX med firmwareversion 1.1.604 eller högre krävs SV-drivrutin 7.27 (från LSM 3.5) eller högre.

- ✓ LSM öppen.
 - ✓ SmartStick AX, SmartCD.MP eller SmartCD2.G2 ansluten (rekommendation: SmartStick AX).
1. Välj önskat låssystem. Växla i så fall med knappen **...** till låssystemets egenskaper och välj önskat låssystem med knapparna **▶** och **◀**.
 2. Klicka på knappen **🔒** för att skapa ett nytt lås.
 - ↳ Fönstret "Nytt lås" öppnas.
 3. Öppna rullgardinsmenyn **▼ Område**.
 4. Välj område.
 5. Öppna rullgardinsmenyn **▼ Låsningstyp**.
 6. Välj posten "AX SmartHandle".
 7. Fyll i resten av formuläret.
 8. Klicka på knappen **Spara & Nästa**.
 - ↳ Låset har skapats.
 9. Klicka på knappen **Avsluta**.
 - ↳ Fönstret stänger.
 10. Markera i matrisen posten för SmartHandle AX.
 11. Tryck med SmartStick AX på SmartHandle AX och rikta in SmartCD.MP efter SmartHandle AX eller placera SmartCD.G2 ungefär tio centimeter från SmartHandle AX.



INFO

Varaktighet för första programmering

Vid den första programmeringen överförs många uppgifter. Dataöverföringen går snabbare med en SmartStick AX eller en SmartCD.MP och programmeringstiden blir därmed betydligt kortare.

- Använd alltså om möjligt en SmartStick AX eller en SmartCD.MP vid den första programmeringen.

12. Öppna kontextmenyn genom att högerklicka på posten för SmartHandle AX i matrisen.
13. Välj posten **Programmering**.
14. Öppna rullgardinsmenyn ▼ **Typ**.
15. Välj alternativet "SmartCD Mifare" resp. "SmartCD".
16. Klicka på knappen **Programmering**.
 - ↳ Programmeringen startar.
17. Vänta tills programmeringen är avslutad.
 - ↳ SmartHandle AX har programmerats.



INFO

Den första transponderaktiveringen efter första programmering av AX-produkter nekas

Om det första identifikationsmedium som används efter den första programmeringen är en transponder kommer den att nekas en gång och synkroniseras med låset i bakgrunden. Därefter fungerar transpondern som vanligt.

9. Konfigurering

9.1 Ställa in pulslängd

Som standard kopplar ytterhandtaget på SmartHandle in under ca 5 sekunder. Kopplingstiden kan regel konfigureras fritt på mellan 1 till 25 sekunder för varje lås i programmet. Detta reducerar inte batteriernas livslängd.

9.2 Passerkontroll

När passerkontrollen är aktiverad loggas aktiveringar av ID-medier. Följande information sparas i SmartHandle.

- Datum
- Tid
- ID för ID-mediet

Varje SmartHandle AX sparar upp till 3000 aktiveringar.



INFO

Dessa inställningar är endast tillgängliga i ZK-varianten.

✓ LSM öppen.

1. Öppna inställningarna genom att dubbelklicka på posten för SmartHandle AX i matrisen.
2. Växla till fliken [Konfiguration/data].
3. Aktivera rutan Händelselogg.
4. Klicka på knappen **Spara**.
5. Klicka på knappen **Avsluta**.

↳ Passerkontrollen har aktiverats.

Normalt loggas endast aktiveringar med behöriga medier. Det går dock även att logga aktiveringar med obehöriga medier (se *Logga oberättigade tillträdesförsök* [▶ 244]). Information om avläsning av tillträdeslistorna hittar du i LSM-handboken.

9.3 Tidzonsstyrning

Du kan ladda ett tidzonsschema. ID-medier kommer då att godkännas resp. avvisas beroende på deras tidzonsgrupp. Upp till 100+1 tidgruppen är möjliga.

Med hjälp av ett tidzonsschema kan du även genomföra en automatiskt tidsstyrd omkoppling (se *Tidsomkoppling* [▶ 245]).

**INFO**

Dessa inställningar är endast tillgängliga i ZK-varianten.

- ✓ LSM öppen.
- ✓ Tidszonsschema skapat (se LSM-handbok).
- 1. Öppna inställningarna genom att dubbelklicka på posten för Smart-Handle AX i matrisen.
- 2. Växla till fliken [Dörr].
- 3. Öppna rullgardinsmenyn ▼ **Tidszon**.
- 4. Välj en tidszon.
- 5. Klicka på knappen **Spara**.
- 6. Klicka på knappen **Avsluta**.
- ↳ Tidszon har valts.

9.4 Logga obehöriga tillträdesförsök

I leveranskick loggas endast behöriga tillträden. Man kan dock även logga obehöriga tillträdesförsök.

**INFO**

Dessa inställningar är endast tillgängliga i ZK-varianten.

- ✓ LSM öppen.
- 1. Öppna inställningarna genom att dubbelklicka på posten för Smart-Handle AX i matrisen.
- 2. Växla till fliken [Konfiguration/data].
- 3. Aktivera rutan Logga obehöriga kort/transpondrar.
- 4. Klicka på knappen **Spara**.
- 5. Klicka på knappen **Avsluta**.
- 6. Genomför programmering (se).
- ↳ Även obehöriga tillträdesförsök loggas.

9.5 FlipFlop

Pulsläget (standardinställning) slås från och pulstiden har inte längre någon funktion. När Flip Flop-läget är aktivt växlar SmartHandle sin status från in- till urkopplad och omvänt varje gång en transponder/ ett SmartCard aktiveras. Detta läge rekommenderas bland annat när en dörr ska kunna beträdas fritt utan transponder/SmartCard (t.ex. besökare).

9.6 Närområdesläge

I vissa användningsfall önskas en minskad räckvidd hos läsaren. Närområdesläge minskar räckvidden för läsare för transpondrar. Detta minskar inverkan från eventuella störkällor och överstyrning av transpondern.

✓ LSM öppen.

1. Öppna inställningarna genom att dubbelklicka på posten för SmartHandle AX i matrisen.
 2. Växla till fliken [Konfiguration/data].
 3. Aktivera rutan Närområdesläge.
 4. Klicka på knappen **Spara**.
 5. Klicka på knappen **Avsluta**.
 6. Genomför programmering (se).
- ↳ Närområdesläget är aktiverat.

9.7 Tidsomkoppling

För tidsomkoppling är den femte gruppen i tidszonsschemat relevant.



INFO

Dessa inställningar är endast tillgängliga i ZK-varianten.

Tilldelning av ett tidszonsschema

- ✓ LSM öppen.
 - ✓ Tidszonsschema skapat (se LSM-handbok).
1. Öppna inställningarna genom att dubbelklicka på posten för SmartHandle AX i matrisen.
 2. Växla till fliken [Dörr].
 3. Öppna rullgardinsmenyn ▼ **Tidszon**.
 4. Välj en tidszon.
 5. Klicka på knappen **Spara**.

6. Klicka på knappen **Avsluta**.

↳ Tidszon har valts.

Aktivera tidszonsstyrningen och tidsomkopplingen

Själva tidszonsstyrningen påverkar endast ID-mediers behörigheter, medan tidsomkopplingen även aktiverar den tidsberoende kopplingen av reläet i styrenheten. Båda måste vara aktiverade.

✓ LSM öppen.

✓ Tidszonsschema tilldelat.

1. Öppna inställningarna genom att dubbelklicka på posten för SmartHandle AX i matrisen.

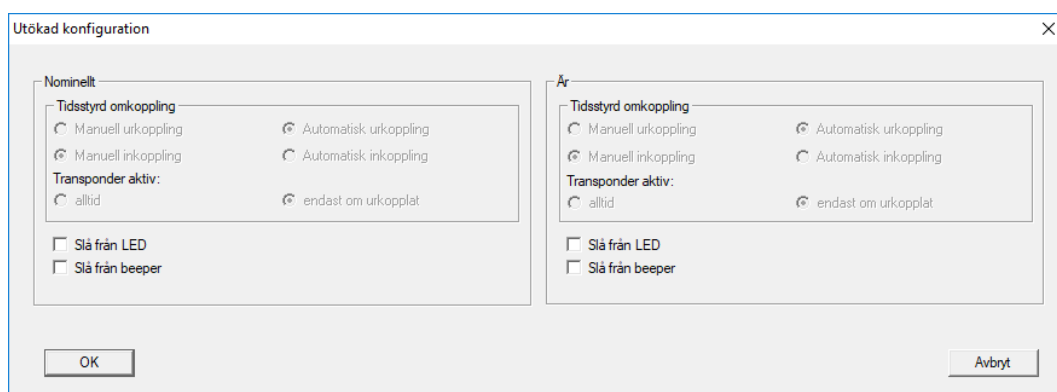
2. Växla till fliken [Konfiguration/data].

3. Aktivera rutan Tidzonsstyrning.

4. Aktivera rutan Dörruppställning.

5. Klicka på knappen **Utökad konfiguration**.

↳ Fönstret "Utökad konfiguration" öppnas.



6. Ställ in alternativen för automatisk och manuell låsning och upplåsning i område "Tidsstyrd omkoppling" enligt dina önskemål (se *Tidsstyrd omkoppling* [▶ 247]).

7. Klicka på knappen **OK**.

↳ Fönstret stänger.

8. Klicka på knappen **Spara**.

9. Klicka på knappen **Avsluta**.

↳ Tidszonsstyrning och tidsomkoppling har aktiverats.

Bearbetning av tidszonsschemat

För bearbetning av tidszonsschemat, se LSM-handboken.

9.8 Ignorera aktiverings- resp. förfallodatum

ID-medier kan vara försedda med ett giltighetsdatum. Detta giltighetsdatum kan ignoreras om ID-medierna ska användas ändå.

- ✓ LSM öppen.
- 1. Öppna inställningarna genom att dubbelklicka på posten för SmartHandle AX i matrisen.
- 2. Växla till fliken [Konfiguration/data].
- 3. Aktivera rutan Ignorera aktiverings- resp. förfallodatum.
- 4. Klicka på knappen **Spara**.
- 5. Klicka på knappen **OK**.
- 6. Genomför programmering (se).
- ↳ Aktiverings- resp. förfallodatum ignoreras.

9.9 Inga akustiska programmeringskvitton

Om man inte önskar att systemet avger akustiska programmeringskvitton vid till exempel programmering av SmartHandle ska detta fält markeras.

Denna funktion är särskilt praktisk om programmering sker via WaveNet (nätverk) eftersom de akustiska signalerna från SmartHandle i detta fall i regel inte kan uppfattas på grund av avståndet.

9.10 Aktivera kortläsare

Vid användning av SmartHandle Hybrid eller MP ska fältet Kortgränssnitt kryssas för i låsegenskaperna.

9.11 Utökad konfiguration

9.11.1 Tidsstyrd omkoppling



INFO

Dessa inställningar är endast tillgängliga i ZK-varianten.

Upplåsning i den behöriga tidsperioden

Automatisk inkoppling		Manuell inkoppling	
alltid	endast om urkopplat	alltid	endast om urkopplat

Upplåsning i den behöriga tidsperioden			
SmartHandle AX: Kopplar in så fort behörigheten i tidszonsschemat börjar. Beter sig under resten av den behöriga perioden som en Flipflop.	SmartHandle AX: Kopplar in så fort behörigheten i tidszonsschemat börjar. Ingen påverkan genom ID-medier under resten av den behöriga perioden.	SmartHandle AX: Kopplar in så fort ID-medier aktiveras när behörigheten i tidszonsschemat börjat. Beter sig under resten av den behöriga perioden som en Flipflop.	SmartHandle AX: Kopplar in så fort ID-medier aktiveras när behörigheten i tidszonsschemat börjat. Ingen påverkan genom ID-medier under resten av den behöriga perioden.
Låsning i den ej behöriga tidsperioden			
Automatisk urkoppling		Manuell urkoppling	
alltid	endast om urkopplat	alltid	endast om urkopplat
SmartHandle AX: Kopplar ur så fort behörigheten i tidszonsschemat slutar. ID-medier kopplar in i den ej behöriga tidsperioden för den inställda pulstiden.	SmartHandle AX: Kopplar ur så fort behörigheten i tidszonsschemat slutar. ID-medier kopplar in i den ej behöriga tidsperioden för den inställda pulstiden.	SmartHandle AX: Kopplar ur så fort ett ID-medium aktiveras. ID-medier kopplar in i den ej behöriga tidsperioden för den inställda pulstiden.	inte möjligt

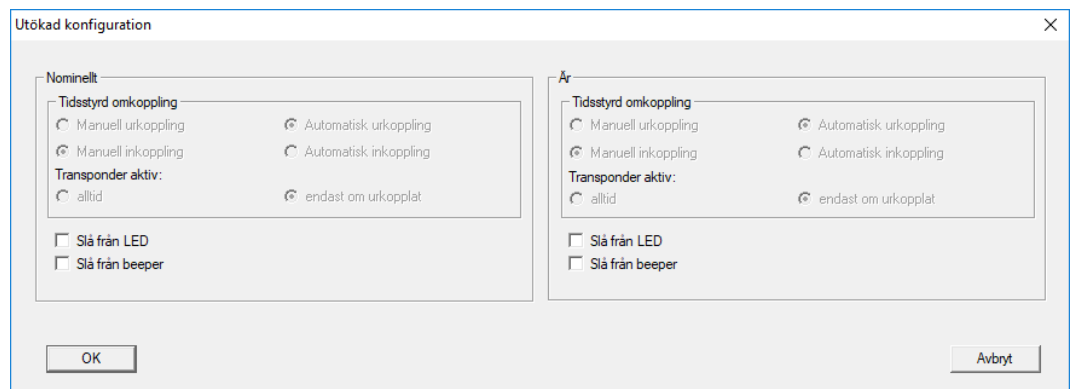
9.11.2 Slå från lysdiod/beeper

Signalerna kan anpassas på valfritt sätt.

Öppna utökad konfiguration

✓ LSM öppen.

1. Öppna inställningarna genom att dubbelklicka på posten för SmartHandle AX i matrisen.
2. Växla till fliken [Konfiguration/data].
3. Klicka på knappen **Utökad konfiguration**.
 - ↳ Fönstret "Utökad konfiguration" öppnas.



Slå från lysdiod/beeper

- ✓ LSM öppen.
- ✓ Fönster "Utökad konfiguration" öppet.
- 1. Aktivera rutan Slå från LED resp. rutan Slå från beeper.
- 2. Klicka på knappen **OK**.
 - ↳ Fönstret stänger.
- 3. Klicka på knappen **Spara**.
- 4. Klicka på knappen **Avsluta**.
- 5. Genomför programmering (se).
 - ↳ Lysdiod resp. beeper är frånslagen.

10. Manövrering

Beroende på programmeringen kan SmartHandle AX manövreras på olika sätt.



INFO

Avstånd

Avståndet påverkar radioförbindelsen.

1. Om du använder en transponder måste du hålla den på ett avstånd av fem till 30 cm.
2. Om du använder ett passivt identifieringsmedium, håll det under spåret i locket. Om det inte finns något spår, håll identifieringsmediet mot SimonsVoss-logotypen.

Pulsöppning

Kontrollera att kryssrutan Flip Flop är avmarkerad.

- ✓ Identifieringsmediet är auktoriserat på SmartHandle AX.
- 1. Placera identifieringsmediet.
- 2. Om du använder en transponder, aktivera den en gång.
 - ↳ SmartHandle AX piper och blinkar grönt två gånger.
- ↳ SmartHandle AX förblir inkopplad under inställd pulsperiod.

Flipflop-läge

Kontrollera att kryssrutan Flip Flop är markerad.

- ✓ Identifieringsmediet är auktoriserat på SmartHandle AX.
- 1. Placera identifieringsmediet.
- 2. Om du använder en transponder, aktivera den en gång.
 - ↳ När SmartHandle AX kopplas in avger den ett pip och blinkar grönt (kort-lång).
 - ↳ När SmartHandle AX kopplas ur in avger den ett pip och blinkar grönt (lång-kort).
- ↳ SmartHandle AX förblir in- respektive urkopplad fram till nästa manövrering.

11. Statusmeddelanden

11.1 Batteristatus

OK	Batterierna fungerar korrekt. Du behöver inte vidta någon åtgärd.
Svagt	Svagt batteri. Byt ut batterierna.
Mycket svagt	Mycket svaga batterier. Byt ut batterierna genast.

11.2 Nödaktivering

11.3 Avaktiverad

Om SmartHandle har avaktiverats av ett SimonsVoss blocklås eller SimonsVoss-nätverket markerar programmeringsmjukvaran automatiskt detta fält.

11.4 Inkopplad

När tidsomkoppling respektive Flip-Flop-läget har programmerats är detta fält markerat när SmartHandle befinner sig i inkopplat tillstånd.

12. Signaler

Signaler	Betydelse
2× strax före inkoppling (grön)	ID-medium godkänt, normal aktivering
1× kort (röd)	ID-medium ej behörigt
1× kort, 1× lång (grön)	Flipflop-läge: Låset är nu inkopplat
1× lång, 1× kort (grön)	Flipflop-läge: Låset är nu urkopplat

13. Batterivarning

Användaren varnas innan SmartHandle AX slutar fungera på grund av tomma batterier. Byt batterier i tid (se *Batteribyte* [[▶ 254](#)]). Den elektroniska delen med batterierna befinner sig på utsidan. Om batterierna är fullständigt urladdade kan du ändå få åtkomst till SmartHandle AX för att byta batterier.

13.1 Varningsnivåer

Varningsläge	Signalering	Betydelse
Varningsläge 1	8× korta pip/blinkningar före inkoppling (rött)	Batterierna är snart urladdade och måste bytas.
Varningsläge 2	16× korta pip/blinkningar före inkoppling (rött)	Batterierna är snart helt urladdade och måste omedelbart bytas.

14. Batteribyte

14.1 Information om batteribyte

- Batteribyte får endast utföras av fackpersonal!
- Elektronik/komponenter får inte beröras eller komma i kontakt med olja, färg, fukt, tvållösning eller syra!
- Använd endast batterier som godkänts av SimonsVoss!
- De isatta batterierna kan orsaka brand eller brännskador om de hanteras på ett felaktigt sätt! Batterierna får inte återuppladdas, tas isär, värmas upp eller brännas! Kortslut inte batterierna!
- Gamla eller uttjänta batterier ska avfallshanteras korrekt. Förvaras oåtkomligt för barn!
- Beakta batteriernas polaritet!
- Alla batterier laddas ur nästan samtidigt. Byt därför alltid ut alla batterier!
- När du sätter i nya batterier ska du se till att du inte tar på batteriernas kontakter med händerna. Använd rena och fettfria bomullshandskar.
- När du byter batterier ska du se till att elektroniken inte belastas mekaniskt eller tar skada på något annat sätt.

14.2 Tillvägagångssätt

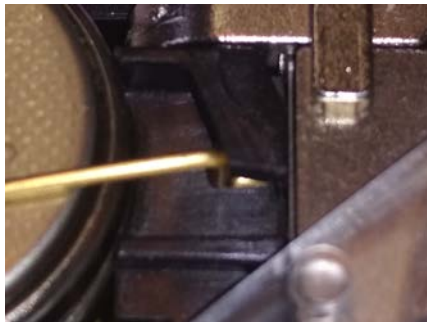
Hos SmartHandle AX sitter batterierna under höljet. Du behöver SimonsVoss-monteringsverktyget för att byta batteri.

1. Sätt i SimonsVoss-monteringsverktyget i de avsedda ursparningarna i höljet. Dessa finns på den sida som är frånvänd elektroniken.



2. Skjut in SimonsVoss-monteringsverktyget i ursparningarna till höljet lossnar.

3. Dra höljet nedåt tills det lossnar med ett knäpp.
4. Avlägsna höljet.
5. Tryck batteriklämmans ände inåt tills den snäpper loss.



OBS

Förlust av batteriklämma

Batteriklämman sitter på plats. När klämmans båda ändar skjuts inåt och lossas ur fästet samtidigt kan batteriklämman falla ur.

1. Byt därför ena sidan först och därefter den andra.
2. Öppna inte klämmans båda ändar samtidigt.



6. Ta ur batterierna.
7. Sätt i nya batterier.
8. Skjut batteriklämmans ände inåt igen.
9. Tryck batteriklämmans ände nedåt.
10. Skjut in batteriklämmans ände i de avsedda fästena.

11. Upprepa proceduren på andra sidan.
 12. Skjut tillbaka höljet på SmartHandle AX.
 13. Tryck på höljet vid ursparningarna för monteringsverktyget tills det har fast.
 14. Avläs batteristatus (se LSM-handboken).
- ↳ Batterierna är bytta.

15. Underhåll, rengöring och desinfektion

- Rengör vid behov SmartHandle AX med en mjuk och fuktig trasa.
- Vid desinfektion av SmartHandle AX får enbart medel användas som uttryckligen är avsedda för desinfektion av känsliga ytor av metall eller plast.
- Byt batterier vid behov.

16. Demontering

Information om demontering finns även i medföljande snabbguider.

16.1 Variant A0 (stående/PAS24)

Du behöver följande verktyg till demontering:

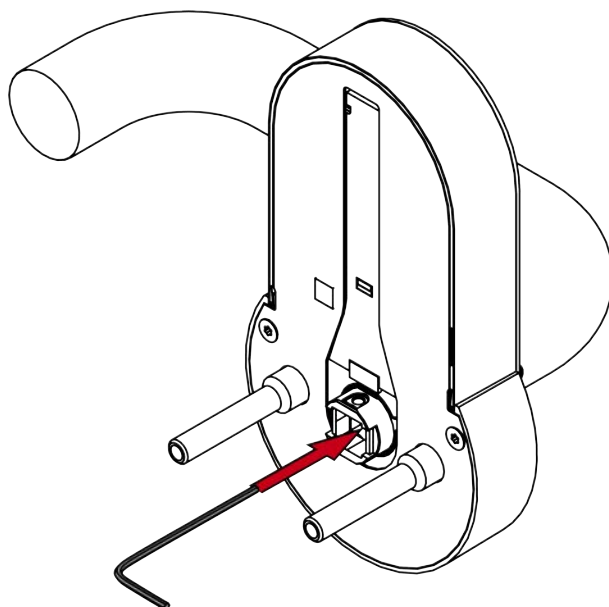
- TX-15-skruvmejsel
- Spårskruvmejsel
- PH-2-skruvmejsel
- Sexkantnyckel, 1,5 mm

Avlägsna beslag

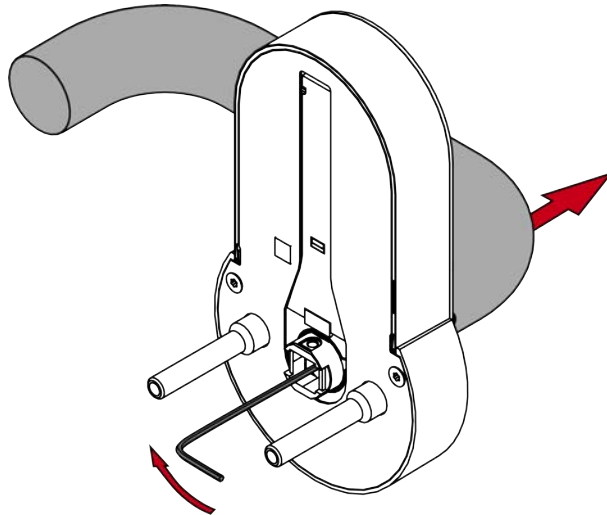
1. Demontera eventuella elektroniska cylindrar.
2. Skruva ur stoppskruvarna på båda handtagen.
3. Bänd upp rosettlocken med en spårskruvmejsel.
4. Avlägsna rosettlocken.
5. Skruva av rosettbaserna.
6. Bänd upp innerhandtagets lock med en spårskruvmejsel.
7. Skruva ur skruvarna på innerhandtagets bas.
8. Dra ut innerhandtaget.
9. Dra ut modulen med fyrkanten.
 - ↳ SmartHandle AX har demonterats från dörren.
10. Tryck fyrkantens låsstift inåt och dra ut fyrkanten ur modulen.
 - ↳ Fyrkanten har avlägsnats.

Avlägsna handtag från modulen

1. Stick in sexkantsnyckeln i det avsedda hålet i fyrkantsfästet.



2. Tryck sexkantsnyckeln mot den närmaste kanten och håll den intryckt.
3. Dra ut handtaget från modulen.



↳ SmartHandle AX har demonterats.

16.2 Variant A1/A2 (hängande kort/lång)

Du behöver följande verktyg till demontering:

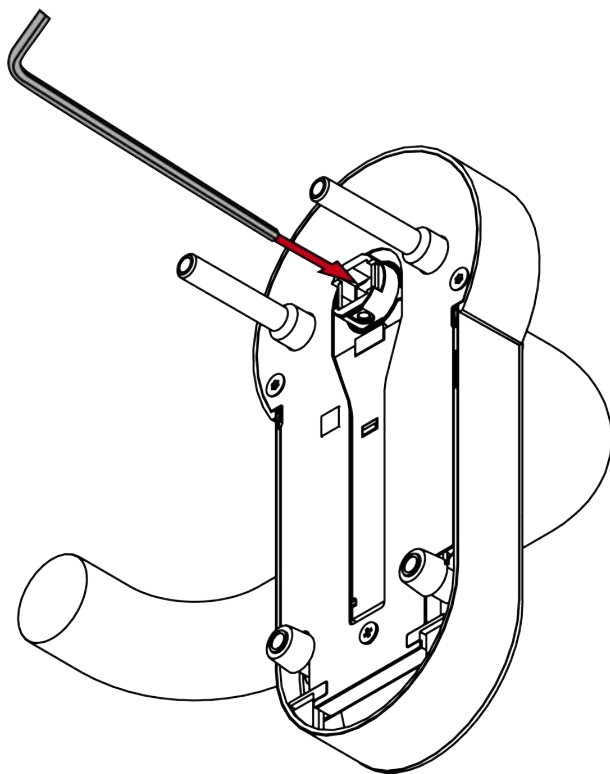
- TX-15-skruvmejsel
- Spårskruvmejsel
- PH-2-skruvmejsel
- Sexkantnyckel, 1,5 mm

Avlägsna beslag

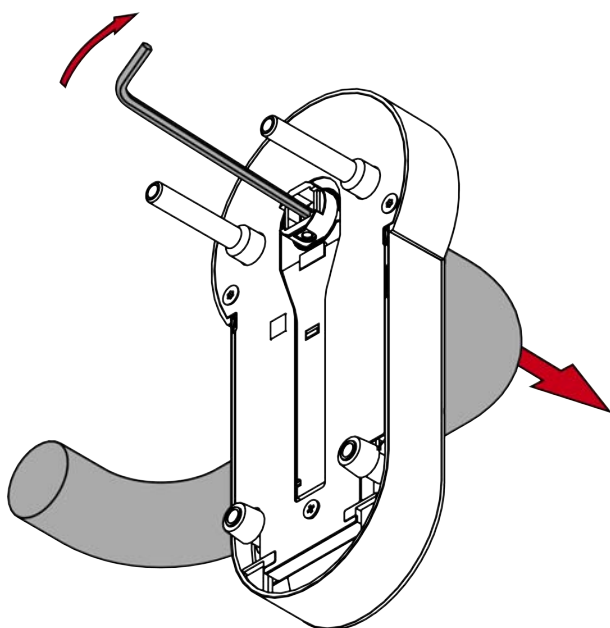
1. Demontera eventuella elektroniska cylindrar.
2. Skruva ur stoppskruvarna på båda handtagen.
3. Bänd upp rosettlocken med en spårskruvmejsel.
4. Avlägsna rosettlocken.
5. Skruva av rosettbaserna.
6. Bänd upp innerhandtagets lock med en spårskruvmejsel.
7. Skruva ur skruvarna på innerhandtagets bas.
8. Dra ut innerhandtaget.
9. Dra ut modulen med fyrkanten.
 - ↳ SmartHandle AX har demonterats från dörren.
10. Tryck fyrkantens låsstift inåt och dra ut fyrkanten ur modulen.
 - ↳ Fyrkanten har avlägsnats.

Avlägsna handtag från modulen

1. Stick in sexkantsnyckeln i det avsedda hålet i fyrkantsfästet.



2. Tryck sexkantsnyckeln mot den närmaste kanten och håll den intryckt.
3. Dra ut handtaget från modulen.



↳ SmartHandle AX har demonterats.

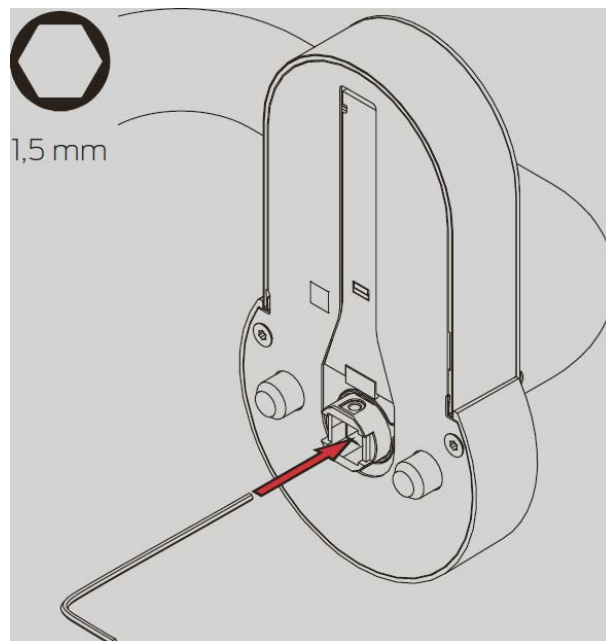
16.3 Variant A3 (rörram)

Avlägsna beslag

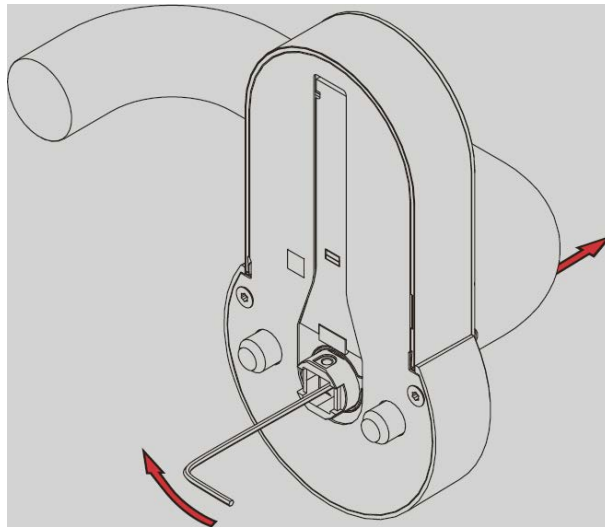
1. Demontera eventuella elektroniska cylindrar.
2. Skruva ur stoppskruvarna på båda handtagen.
3. Bänd upp rosettlocken med en spårskruvmejsel.
4. Avlägsna rosettlocken.
5. Skruva av rosettbaserna.
6. Bänd upp innerhandtagets lock med en spårskruvmejsel.
7. Skruva ur skruvarna på innerhandtagets bas.
8. Dra ut innerhandtaget.
9. Avlägsna kåpan.
10. Skruva ur den lilla skruven i den runda änden.
11. Skjut modulen uppåt.
12. Dra bort modulen med fyrkanten från adapterplattan.
13. Skruva bort adapterplattan.
 - ↳ SmartHandle AX har demonterats från dörren.
14. Tryck fyrkantens låsstift inåt och dra ut fyrkanten ur modulen.

Avlägsna handtag från modulen

1. Stick in sexkantsnyckeln i det avsedda hålet i fyrkantsfästet.



2. Tryck sexkantsnyckeln mot den närmaste kanten och håll den intryckt.



3. Dra ut handtaget från modulen.
↳ SmartHandle AX har demonterats.

16.4 Variant A4 (panikregel)

16.4.1 BKS

Avlägsna beslag

1. Demontera panikregeln fram till fästplattan enligt tillverkarens dokumentation.



INFO

Produkt från annan tillverkare med egen dokumentation

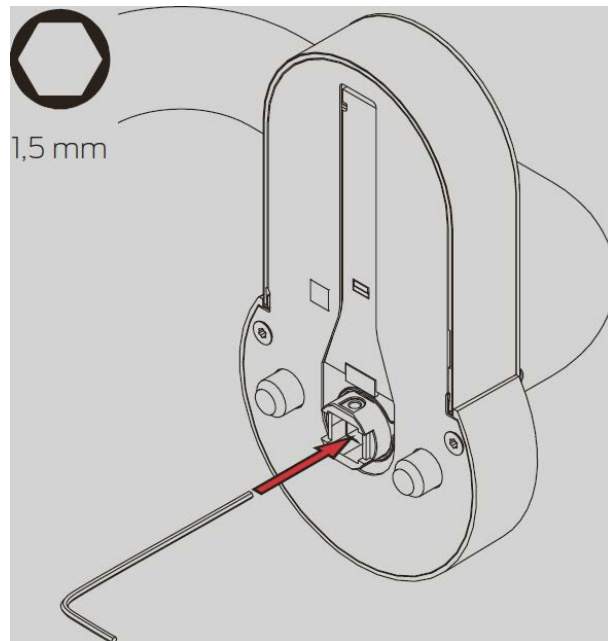
Panikregelfästet är en produkt från en annan tillverkare.

- Beakta instruktionerna och säkerhetsanvisningarna från tillverkaren.

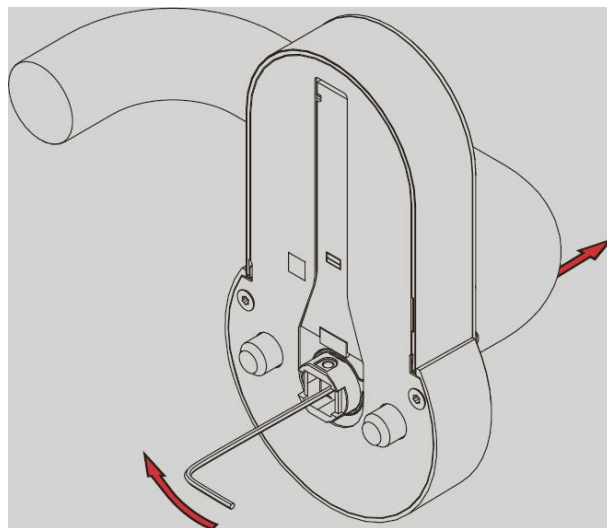
2. Bänd upp rosetternas lock med en spårskruvmejsel.
3. Skruva ur skruvarna på rosettbaserna.
4. Skruva ur skruvarna på fästplattan.
5. Dra ut beslaget med adapterplattan och fyrkanten.
↳ SmartHandle AX har demonterats från dörren.
6. Skruva ur skruvarna som håller SmartHandle AX mot adapterplattan.
↳ Adapterplattan har demonterats.
7. Tryck fyrkantens låsstift inåt och dra ut fyrkanten ur modulen.
↳ Fyrkanten har avlägsnats.

Avlägsna handtag från modulen

1. Stick in sexkantsnyckeln i det avsedda hålet i fyrkantsfästet.



2. Tryck sexkantsnyckeln mot den närmaste kanten och håll den intryckt.



3. Dra ut handtaget från modulen.
➔ SmartHandle AX har demonterats.

16.4.2 CISA

1. Demontera panikregeln fram till fästplattan enligt tillverkarens dokumentation.



INFO

Produkt från annan tillverkare med egen dokumentation

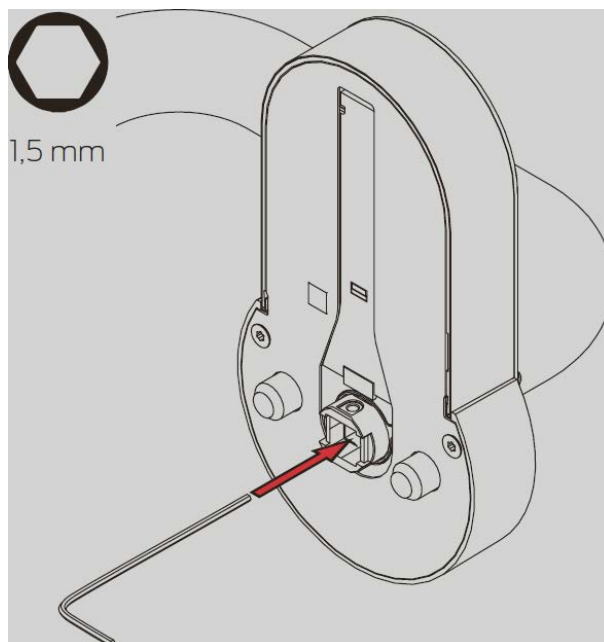
Panikregelfästet är en produkt från en annan tillverkare.

■ Beakta instruktionerna och säkerhetsanvisningarna från tillverkaren.

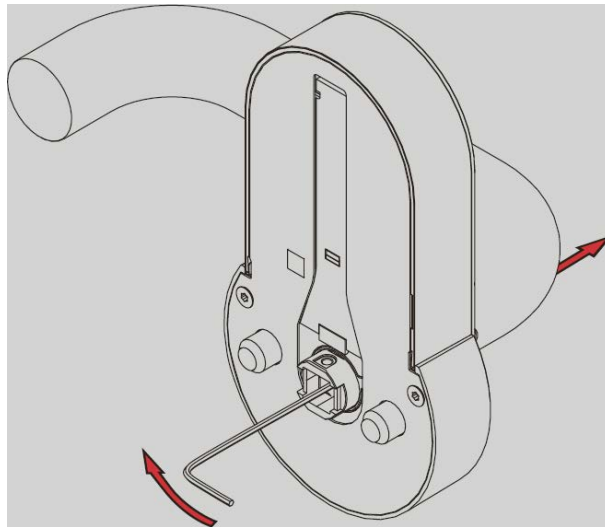
2. Skruva ur skruvarna på fästplattan.
3. Dra ut beslaget med adapterplattan och fyrkanten.
 - ↳ SmartHandle AX har demonterats från dörren.
4. Skruva ur skruvarna som håller SmartHandle AX mot adapterplattan.
 - ↳ Adapterplattan har demonterats.
5. Tryck fyrkantens låsstift inåt och dra ut fyrkanten ur modulen.
 - ↳ Fyrkanten har avlägsnats.

Avlägsna handtag från modulen

1. Stick in sexkantsnyckeln i det avsedda hålet i fyrkantsfästet.



- Tryck sexkantsnyckeln mot den närmaste kanten och håll den intryckt.



- Dra ut handtaget från modulen.
↳ SmartHandle AX har demonterats.

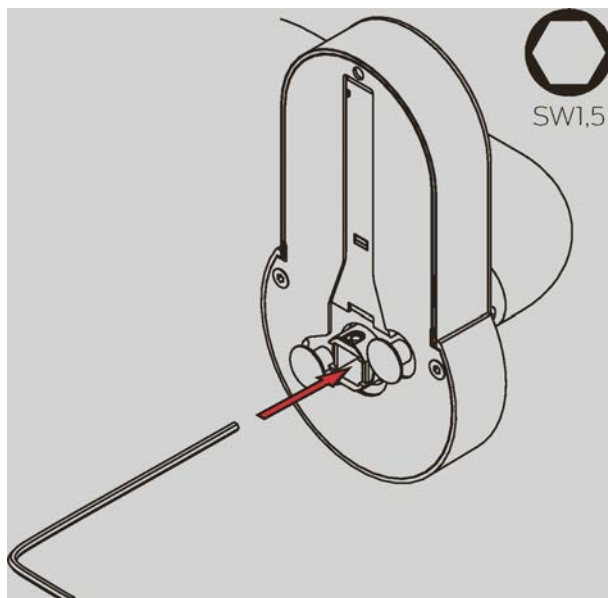
16.5 Variant DS (avläsning på båda sidor)

Avlägsna beslag

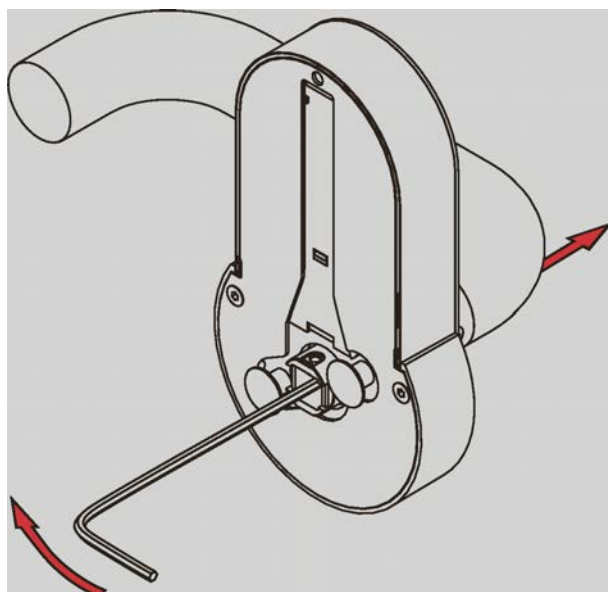
- Demontera eventuella elektroniska cylindrar.
- Skruva ur stoppskruvarna på båda handtagen.
- Bänd upp rosettlocken med en spårskruvmejsel.
- Avlägsna rosettlocken.
- Skruva av rosettbaserna.
- Avlägsna den kåpa på SmartHandle AX som sitter ihop med adapterplattan.
- Skruva ur skruven ovanför kortläsaren.
- Vrid hela SmartHandle AX medurs så att det går att ta ur.
- Ta ur SmartHandle AX.
- Skruva bort adapterplattan.
- Ta ur det andra SmartHandle AX.
↳ SmartHandle AX är borttagna från dörren.
- Tryck fyrkantens låsstift inåt och dra ut fyrkanten ur modulen.

Avlägsna handtag från modulen

1. Stick in sexkantsnyckeln i det avsedda hålet i fyrkantfästet.



2. Tryck sexkantsnyckeln mot den närmaste kanten och håll den intryckt.
3. Dra ut handtaget från modulen.



↳ SmartHandle AX är demonterat.

16.6 Variant E0 och E1 (Scandinavian Oval)

Du behöver följande verktyg till demontering:

- TX-15-skruvmejsel
- Spårskruvmejsel
- PH-2-skruvmejsel

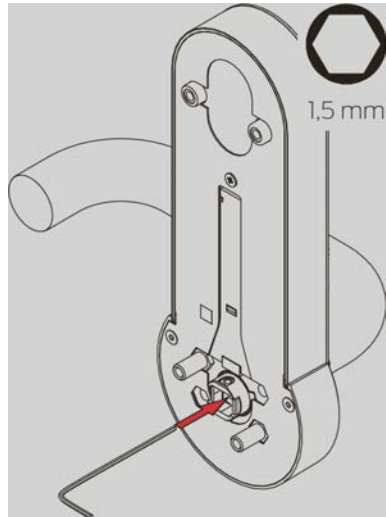
- Sexkantnyckel, 1,5 mm

Avlägsna beslag

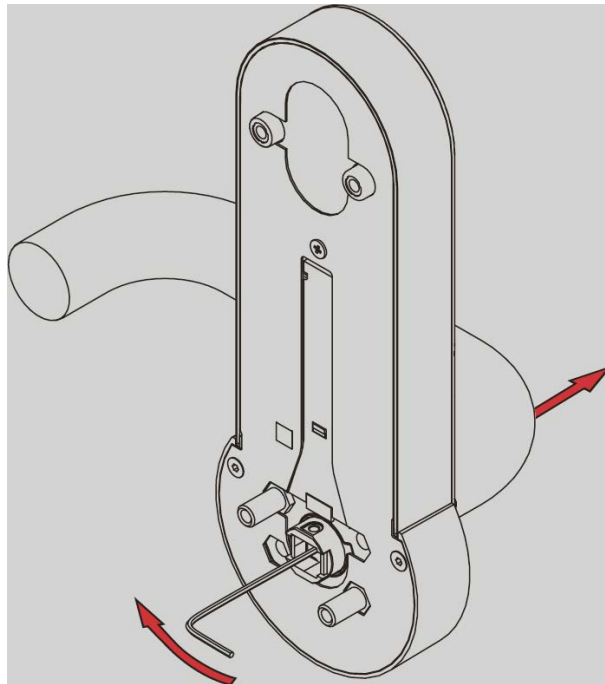
1. Demontera eventuella elektroniska cylindrar.
2. Skruva ur stoppskruvarna på båda handtagen.
3. Bänd upp rosettlocken med en spårskruvmejsel.
4. Avlägsna rosettlocken.
5. Skruva av rosettbaserna.
6. Bänd upp innerhandtagets lock med en spårskruvmejsel.
7. Skruva ur skruvarna på innerhandtagets bas.
8. Dra ut innerhandtaget.
9. Dra ut modulen med fyrkanten.
 - ↳ SmartHandle AX har demonterats från dörren.
10. Tryck fyrkantens låsstift inåt och dra ut fyrkanten ur modulen.
 - ↳ Fyrkanten har avlägsnats.

Avlägsna handtag från modulen

1. Stick in sexkantsnyckeln i det avsedda hålet i fyrkantsfästet.



- Tryck sexkantsnyckeln mot den närmaste kanten och håll den intryckt.



- Dra ut handtaget från modulen.
↳ SmartHandle AX har demonterats.

16.7 Variant F1 (fransk 195 mm-skylt)

Du behöver följande verktyg till demontering:

- TX-15-skruvmejsel
- Spårskruvmejsel
- PH-2-skruvmejsel
- Sexkantnyckel, 1,5 mm

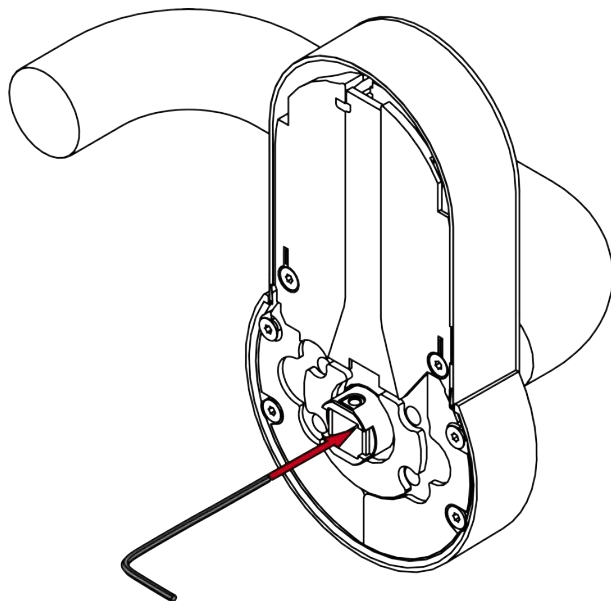
Avlägsna beslag

- Demontera eventuella elektroniska cylindrar.
- Skruva ur stoppskruvarna på båda handtagen.
- Bänd upp rosettlocken med en spårskruvmejsel.
- Avlägsna rosettlocken.
- Bänd upp innerhandtagets lock med en spårskruvmejsel.
- Skruva ur adapterplattornas förbindelseskruvar på insidan.
- Dra av innerhandtaget tillsammans med adapterplattan från fyrkanten.
- Dra ut det elektroniska handtaget tillsammans med adapterplattan ur dörren.
↳ SmartHandle AX har demonterats från dörren.
- Skruva innerhandtaget och PZ-rosetten från den inre adapterplattan.

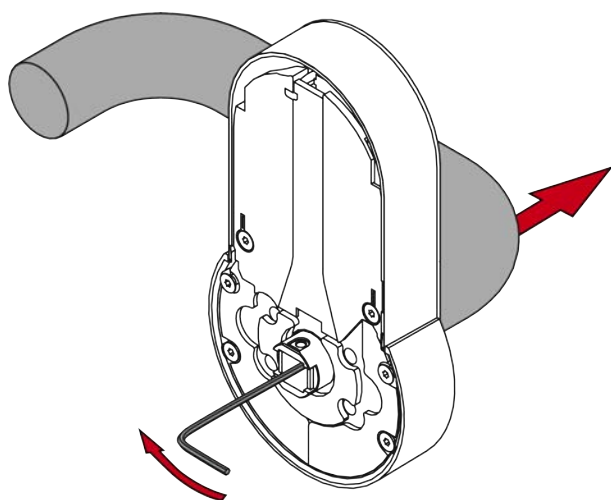
10. Skruva det elektroniska handtaget och PZ-rosetten från den yttre adapterplattan.
11. Tryck fyrkantens låsstift inåt och dra ut fyrkanten ur modulen.
↳ Fyrkanten har avlägsnats.

Avlägsna handtag från modulen

1. Stick in sexkantsnyckeln i det avsedda hålet i fyrkantsfästet.



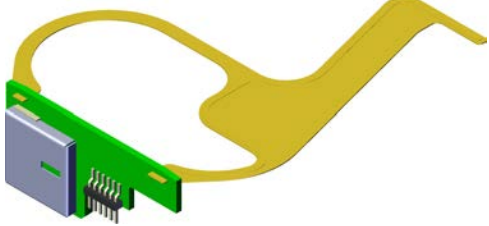
2. Tryck sexkantsnyckeln mot den närmaste kanten och håll den intryckt.
3. Dra ut handtaget från modulen.



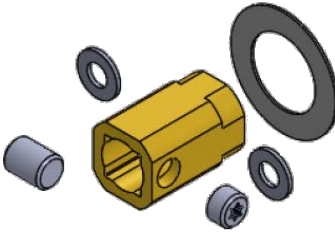
- ↳ SmartHandle AX har demonterats.

17. Tillbehör

Nätverksanslutning

Beställningsnummer	Beskrivning
WNM.LNI.S2	<p>Integrerbar LockNode till SmartHandle AX för direkt nätverksanslutning (med autokonfiguration).</p>  <p>Se även <i>Nätverk</i> [▶ 18] och <i>LockNode (LNI)</i> [▶ 228].</p>

Externa handtagsadapterar

Beställningsnummer	Beskrivning	Kompatibilitet
S2.ADAPTER.FSB	<p>Adaptersats för handtag av märket FSB (www.fsb.de) från FSB-modellår 2018</p>  <p>Mer information se <i>FSB-adapter</i> [▶ 233].</p>	<p>Alla FSB-modeller från 2018 med någon av följande monteringsstyper:</p> <ul style="list-style-type: none"> ■ Standard (FSB ASL®) ■ Objekt (FSB AGL®)
S2.ADAPTER.GLUTZ	<p>Adaptersats för handtag av märket Glutz (www.glutz.com)</p>	<ul style="list-style-type: none"> ■ 5083 Tulln ■ Fler finns på förfrågan/efter kvalificering

Handtag och fyrkant

Beställningsnummer	Beskrivning
S2.LEVER.x.x	<p>Inner- och ytterhandtag för eftermontering (se <i>Handtagsvarianter</i> [▶ 18]).</p> <p>Ange variant:</p> <ul style="list-style-type: none"> ■ A ■ B ■ C ■ D ■ L <p>Ange fyrkant (se <i>Fyrkant</i> [▶ 17]):</p> <ul style="list-style-type: none"> ■ 7 mm ■ 8 mm ■ 9 mm
S2.SQUARE.x.x	<p>Fyrkant, ange längd (se <i>Avstånd och dörtljocklekar</i> [▶ 15]):</p> <ul style="list-style-type: none"> ■ S ■ M ■ L ■ X <p>Ange diameter (se <i>Fyrkant</i> [▶ 17]):</p> <ul style="list-style-type: none"> ■ 7 mm ■ 8 mm ■ 9 mm
SH.HUELSE.8.5	<p>Hylsa från 8 mm till 8,5 mm diameter (10 styck)</p>

Kåpa



Beställningsnummer	Beskrivning
S2.COVER.0.SG	Kåpa för variant A0/B0 (stående), RR (rörram) och DS (båda sidor) i gråsvart
S2.COVER.0.W	Kåpa för variant A0/B0 (stående), RR (rörram) och DS (båda sidor) i vitt
S2.COVER.0.TS	Kåpa för variant A0/B0 (stående), RR (rörram) och DS (båda sidor), djupsvart
S2.COVER.1.SG	Kåpa för variant A1/B1 (hängande, kort), svartgrå
S2.COVER.1.W	Kåpa för variant A1/B1 (hängande, kort), vit
S2.COVER.1.TS	Kåpa för variant A1/B1 (hängande, kort), djupsvart
S2.COVER.2.SG	Kåpa för variant A2/B2 (hängande, lång), svartgrå
S2.COVER.2.W	Kåpa för variant A2/B2 (hängande, lång), vit
S2.COVER.2.TS	Kåpa för variant A2/B2 (hängande, lång), djupsvart
S2.COVER.E0.SG	Kåpa för variant E0 (Scandinavian Oval utan låscynderurtag), svartgrå
S2.COVER.E0.W	Kåpa för variant E0 (Scandinavian Oval utan låscynderurtag) vit
S2.COVER.E0.TS	Kåpa för variant E0 (Scandinavian Oval utan låscynderurtag), djupsvart

Beställningsnummer	Beskrivning
S2.COVER.E1.SG	Kåpa för variant E1 (Scandinavian Oval med låscylinderurtag), svartgrå
S2.COVER.E1.W	Kåpa för variant E1 (Scandinavian Oval med låscylinderurtag), vit
S2.COVER.E1.TS	Kåpa för variant E1 (Scandinavian Oval med låscylinderurtag), djupsvart

Smådelar

Beställningsnummer	Beskrivning
S2.SLEEVENUT	Hylsmutter för rosett (50 styck)
S2.SCREW.x	Skrusats, ange längd (se <i>Avstånd och dörrtjocklekar</i> [▶ 15]): <ul style="list-style-type: none"> ■ S ■ M ■ L ■ X
S2.COMPSHELL	Utjämningsbussningar för variant A0/B0 (10 påsar med vardera 2×3 st. i tre olika längder)

Rosett

Beställningsnummer	Beskrivning
S2.ROSE	Rosettlock utan låscylinderöppning för eftermontering
S2.ROSEPZ	Rosettlock med låscylinderöppning för Europrofilcylinder för eftermontering
S2.ROSESO	Rosettlock med låscylinderöppning för Scandinavian Oval-cylinder för eftermontering

Blindcylinder

Beställningsnummer	Beskrivning
BLINDZYLINDER.PZ	Blindcylinder (15–15 mm) för montering i låscylinderöppning (Europrofilcylinder)

Beställningsnummer	Beskrivning
BLINDZYLINDER.SR	Blindcylinder (15–15 mm) för montering i låscylinderöppning (Swiss Round-cylinder)

18. Tekniska specifikationer

18.1 Elektronik

Läsmetod och läsräckvidd

Läsmetod	<ul style="list-style-type: none"> ■ Aktiv ■ Passiv ■ Bluetooth Low Energy (BLE) 	
Läsräckvidd	Aktiv	5 cm till 30 cm
	Passiv	Närfält
	BLE	Upp till 300 cm

Strömförsörjning

Batterityp	4× CR2450 (3 V)
Batteritillverkare	<ul style="list-style-type: none"> ■ Murata ■ Varta ■ Panasonic
Batterilivslängd	<ul style="list-style-type: none"> ■ Upp till 300 000 aktiveringar (aktiv) ■ Upp till 200 000 aktiveringar (passiv) ■ Upp till 10 års standby utan aktivering

Omgivningsvillkor

Temperaturområde	Drift: -25 °C till +50 °C
	Lagring (kortvarig): -40 °C till +50 °C
	Lagring (långvarig): 0 °C till +30 °C
Kapslingsklass	IP40

Feedback

Signalering	<ul style="list-style-type: none"> ■ Akustisk (ljudsignal) ■ Optisk (tvåfärgad lysdiod)
-------------	---

Utsläpp radio

15,24 kHz - 72,03 kHz	10 dB μ A/m (3 m avstånd)
13,560006 MHz - 13,560780 MHz	1,04 dB μ A/m (3 m avstånd)

868,000 MHz - 868,600 MHz / 869,700 MHz - 870,000 MHz Endast för artikelnummer: SV-S2.*LN*	<25 mW ERP
2402 MHz - 2480 MHz	2,5 mW

18.2 Mekanik

Mått

Måttangivelserna gäller sidan med det elektroniska beslaget.

Höjd	<ul style="list-style-type: none"> ■ A0 (stående) ■ A3 (rörarm) ■ DS (avläsning på båda sidor) 	120 mm
	A1 (hängande, kort)	140 mm
	<ul style="list-style-type: none"> ■ A2 (hängande, lång) ■ E0/E1 (Scandinavian Oval) 	174 mm
	A4 (panikregel)	<ul style="list-style-type: none"> ■ BKS (avstånd: 72 mm): 193,4 mm ■ BKS (avstånd: 92 mm): 213,4 mm ■ CISA (avstånd: 72 mm): 224,4 mm (uppgifter med adapterplatta)
Bredd	66 mm	

Djup	<ul style="list-style-type: none"> ■ A0 (stående) ■ A1 (hängande, kort) ■ A2 (hängande, lång) ■ E0/E1 (Scandinavian Oval) 	21 mm
	A3 (rörarm)	26 mm (uppgifter med adapterplatta)
	A4 (panikregel)	25 mm (uppgifter med adapterplatta)
	DS (avläsning på båda sidor)	<ul style="list-style-type: none"> ■ 21 mm (sida utan adapterplatta) ■ 26 mm (sida med adapterplatta)

Tillgängliga detaljerade måttritningar finns i slutet av kapitlet.

Avstånd och dörrtjocklekar

A* = Europrofil, B* = Swiss Round, E* = Scandinavian Oval

Variant	Avstånd	Dörrtjocklekar
A0/B0 Stående	Ej relevant (stående montering: Handtagsspindel och profilcylinderaxel är inte förbundna)	S: 38–60 mm
		M: 59–80 mm
		L: 79–100 mm
		X: 100–200 mm
A0.PAS Stående (PAS24)	Ej relevant (stående montering: Handtagsspindel och profilcylinderaxel är inte förbundna)	S: 38–60 mm
		M: 59–80 mm
		L: 79–100 mm
A1/B1 Hängande, kort	70–79 mm	S: 38–60 mm
		M: 59–80 mm
		L: 79–100 mm
		X: 100–200 mm

Variant	Avstånd	Dörrtjocklekar
A2/B2 Hängande, lång	70–110 mm	S: 38–60 mm
		M: 59–80 mm
		L: 79–100 mm
		X: 100–200 mm
A3 Rörram	Ej relevant (stående montering: Handtagss- pindel och profilcylin- deraxel är inte förbund- na)	S: 38–57 mm
		M: 58–77 mm
		L: 78–97 mm
		X: 97–196 mm
A4 Panikregel	92 mm (BKS helt dörr- blad utan skylt) 72 mm (CISA helt dörr- blad med skylt eller BKS helt dörrblad utan skylt)	S: 38–60 mm
		M: 59–80 mm
		L: 79–100 mm
		X: 100–200 mm
DS (avläsning på båda si- dor)	Ej relevant (stående montering: Handtagss- pindel och profilcylin- deraxel är inte förbund- na)	S: 38–58 mm
		M: 59–78 mm
		L: 79–99 mm
		X: 100–200 mm
E0, E1 Scandinavian Oval	105 mm	S: 38–60 mm
		M: 59–80 mm
		L: 79–100 mm
		X: 100–200 mm
F1 Fransk 195 mm-skylt	70 mm	S: 38–60 mm
		M: 58–80 mm
		L: 78–100 mm

Handtagets rörelsevinkel och färger

Handtagets rörelsevinkel	48° effektivt
--------------------------	---------------

Färger	Kåpa	<ul style="list-style-type: none">■ Trafikvit (liknande RAL 9016)■ Mörkgrå (liknande RAL 7021)■ Djupsvart (liknande RAL 9005)■ Mässing Färger och kåpa se även <i>Finish</i> [19]
	Rosett	<ul style="list-style-type: none">■ Nickel, borstad, målad■ Mässing, borstad, målad
	Handtag	<ul style="list-style-type: none">■ Rostfritt stål, borstat, målat■ Mässing, borstad, målad

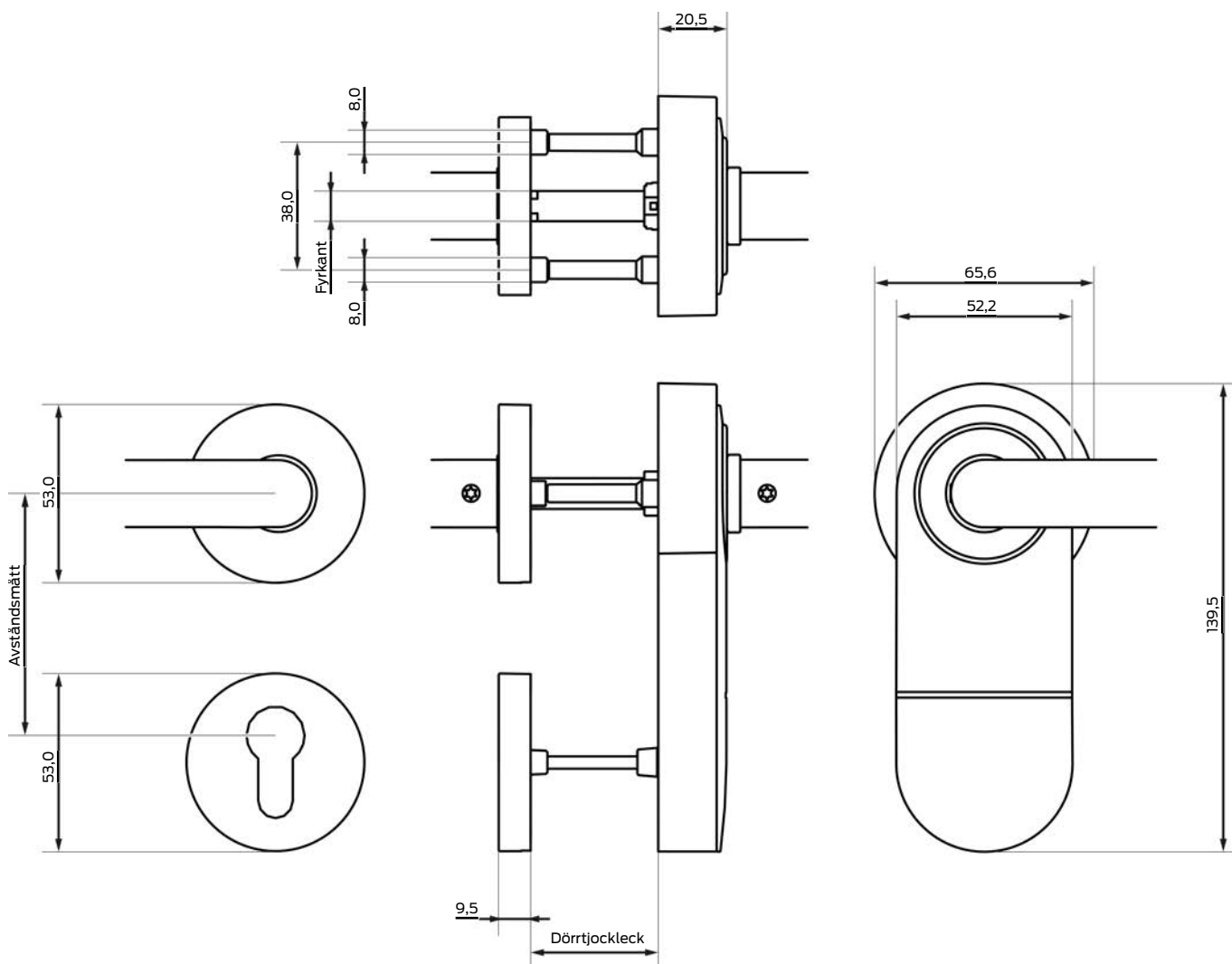
18.2.1 Måttitningar SmartHandle AX



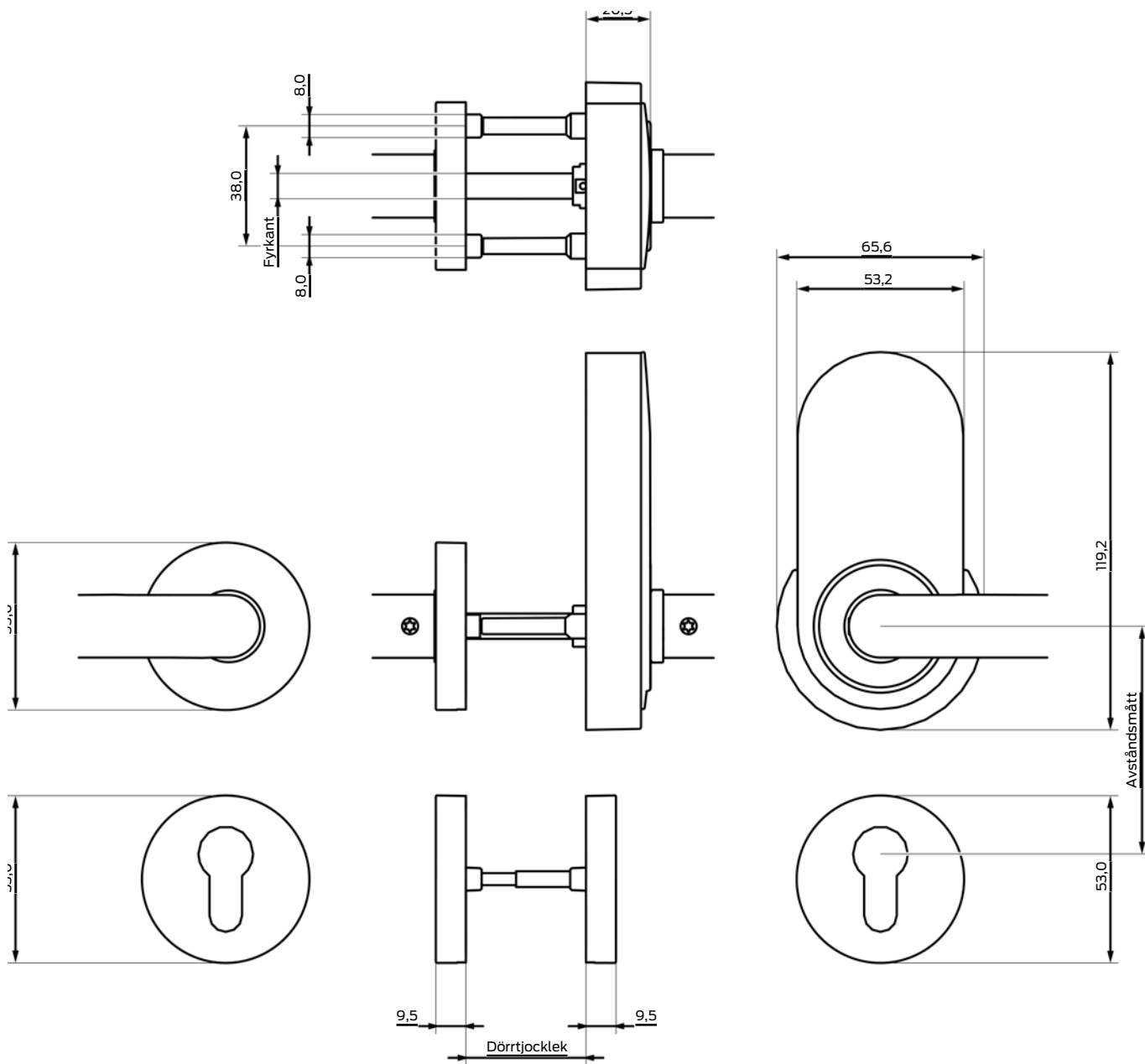
INFO

Höjden är variantberoende (se tabell).

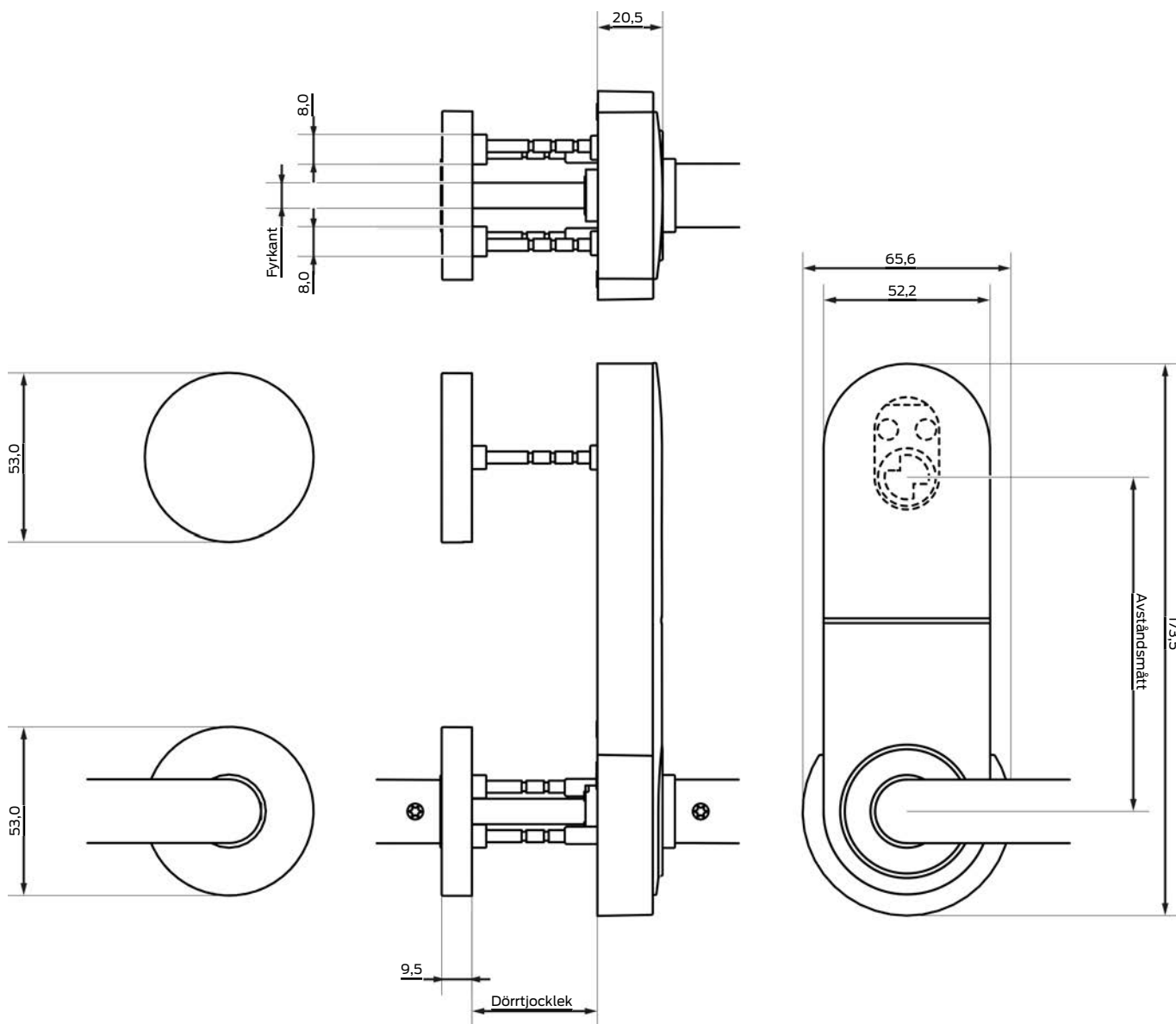
Hängande montering



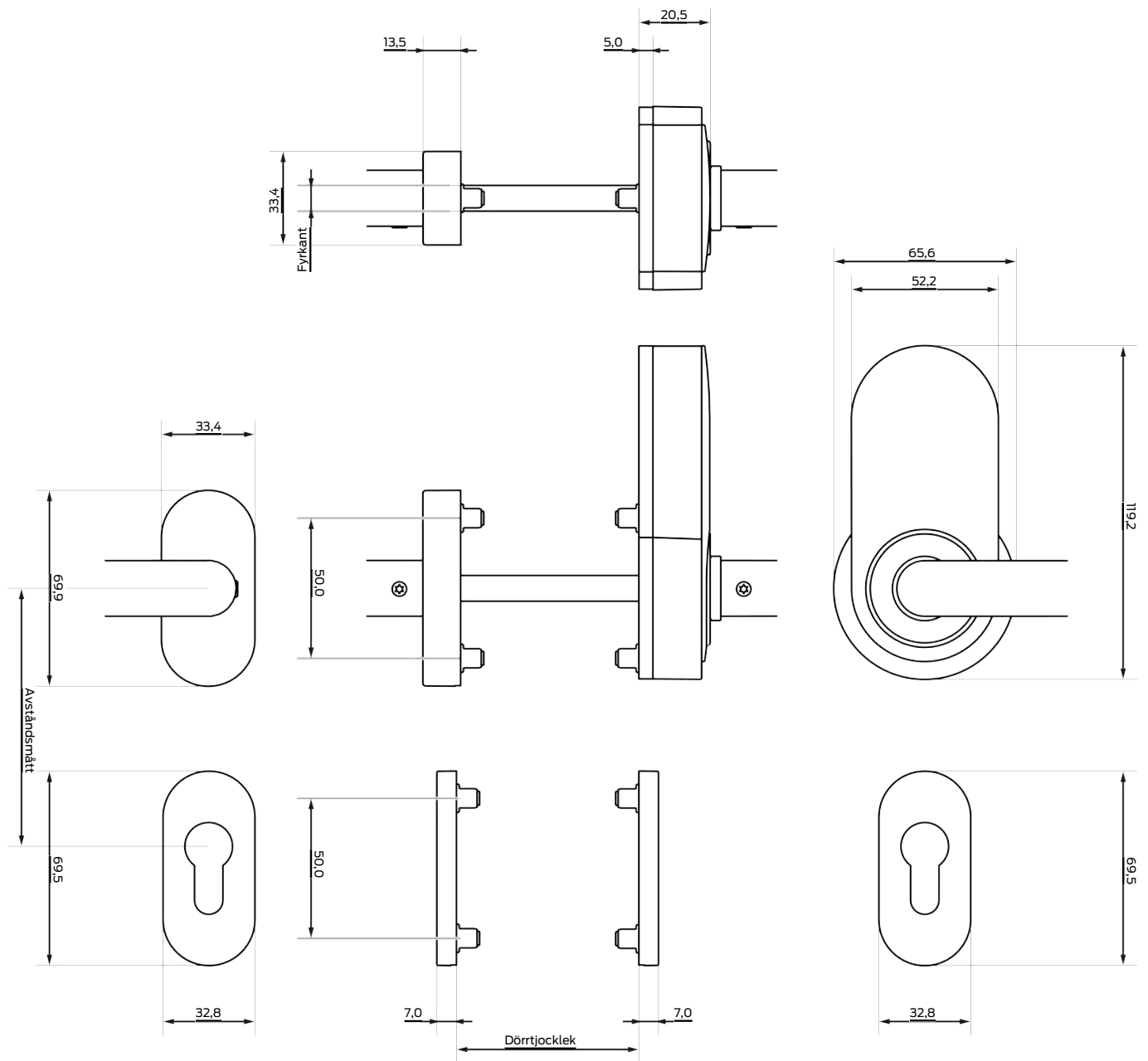
Stående montering



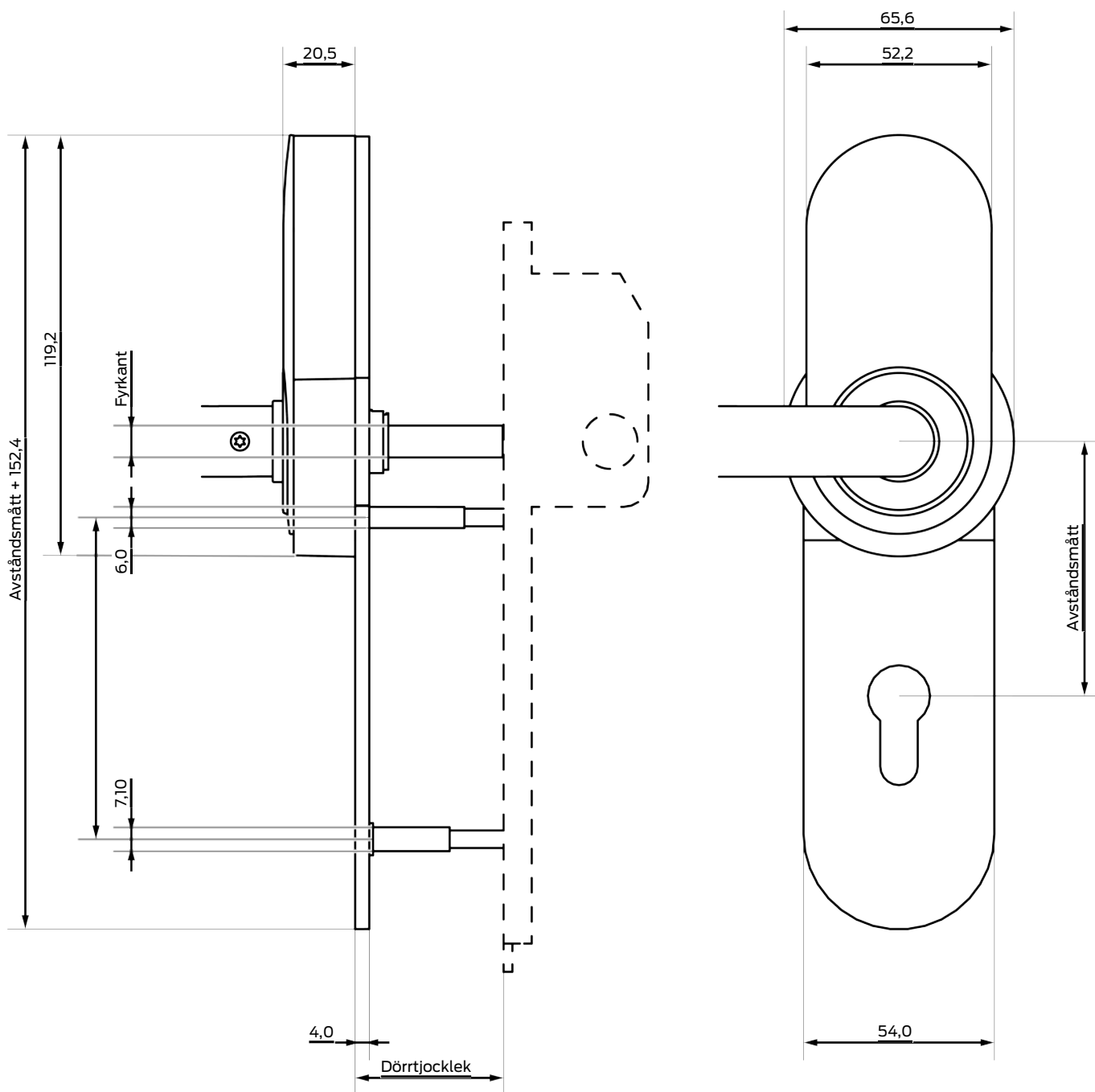
Scandinavian Oval



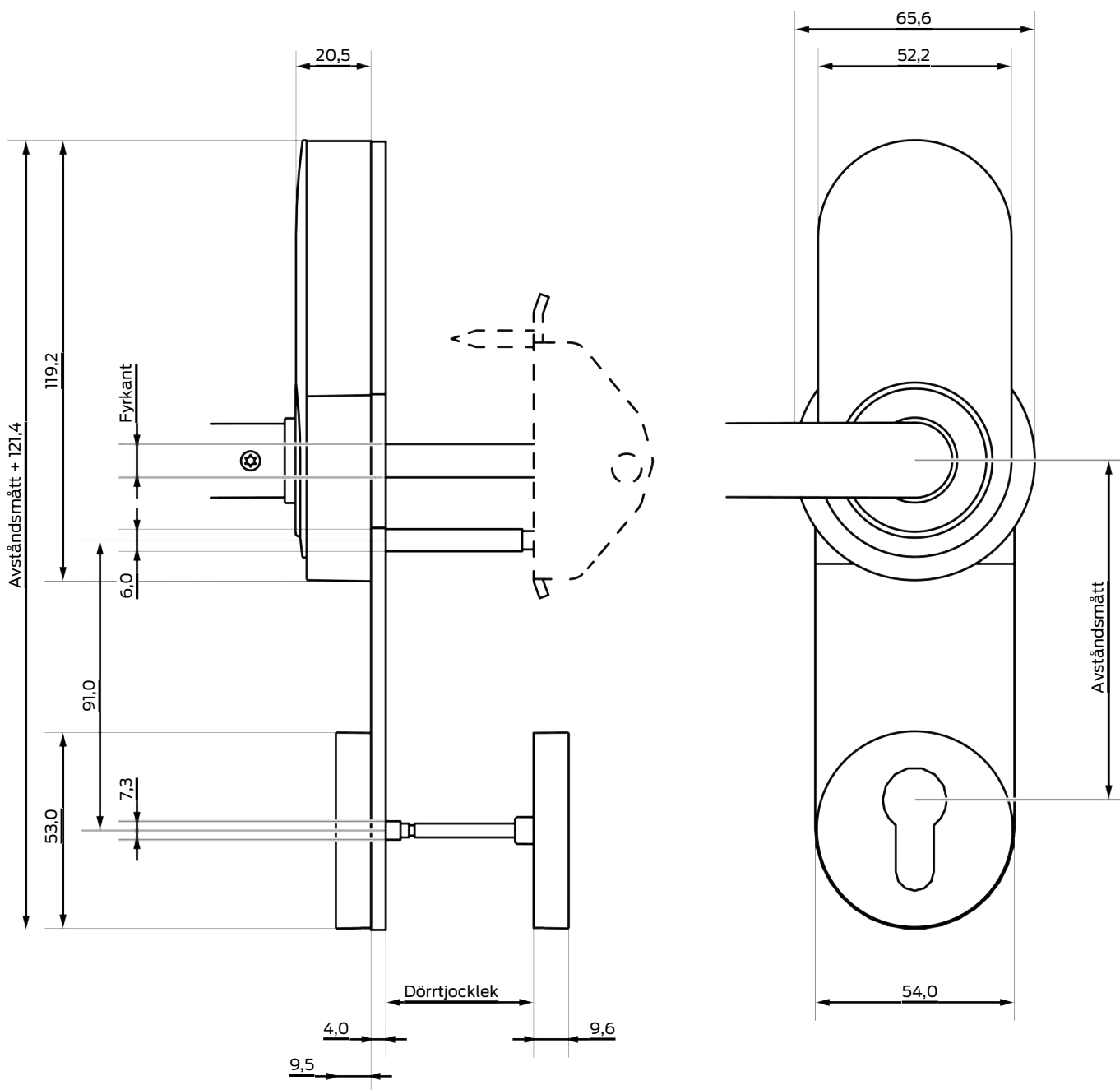
Rörram



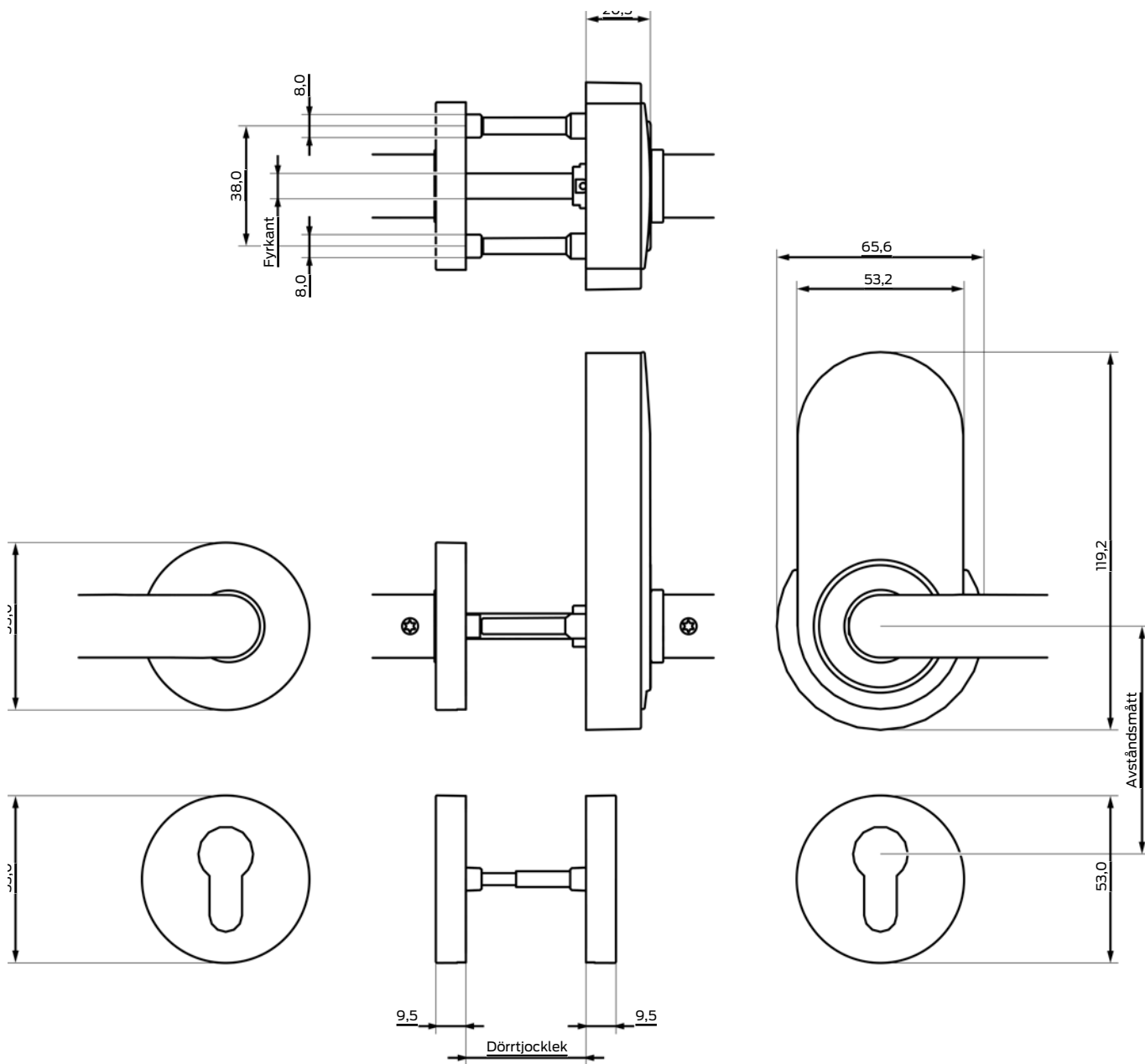
Panikreglar (CISA)



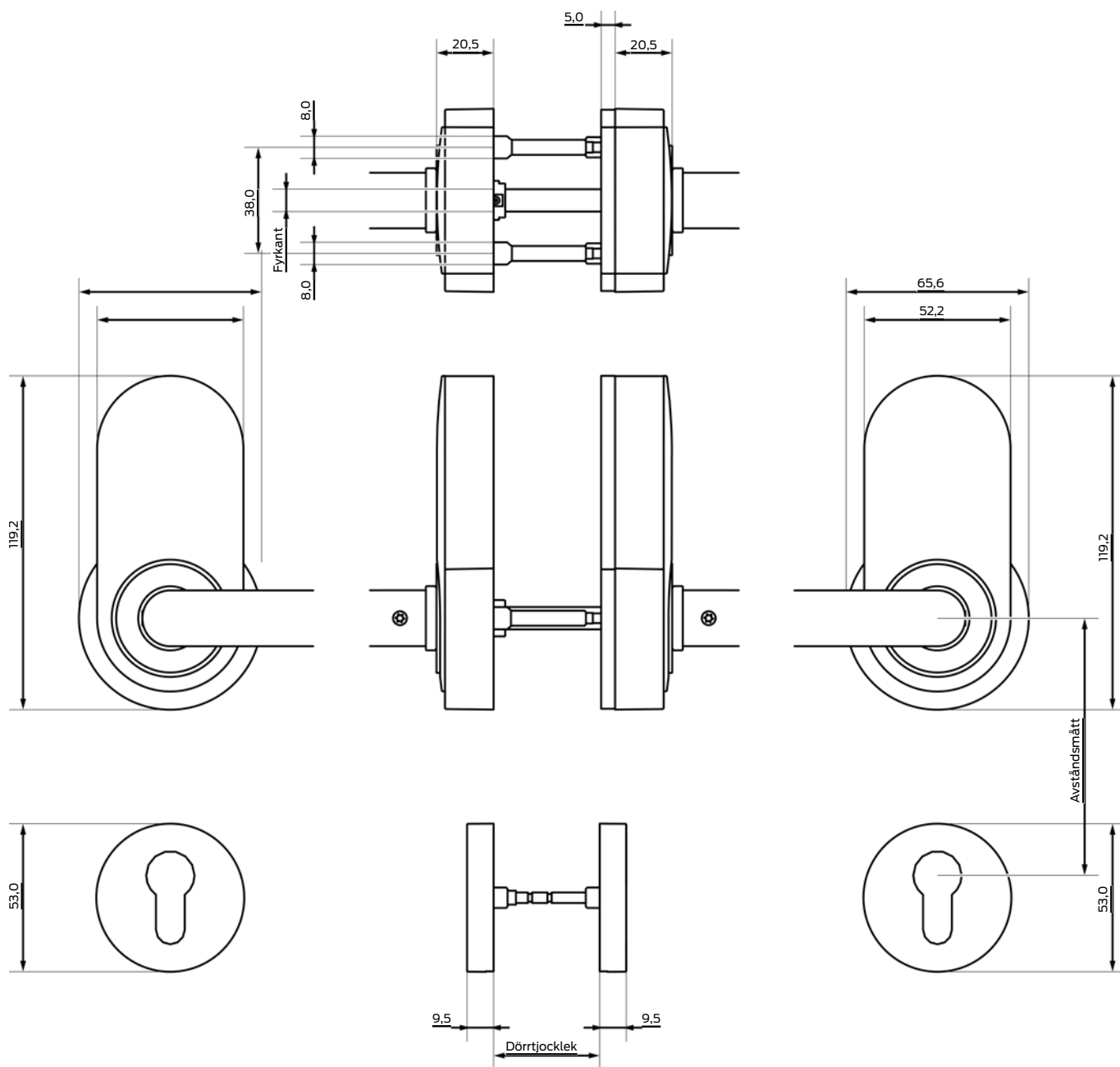
Panikregel (BKS)



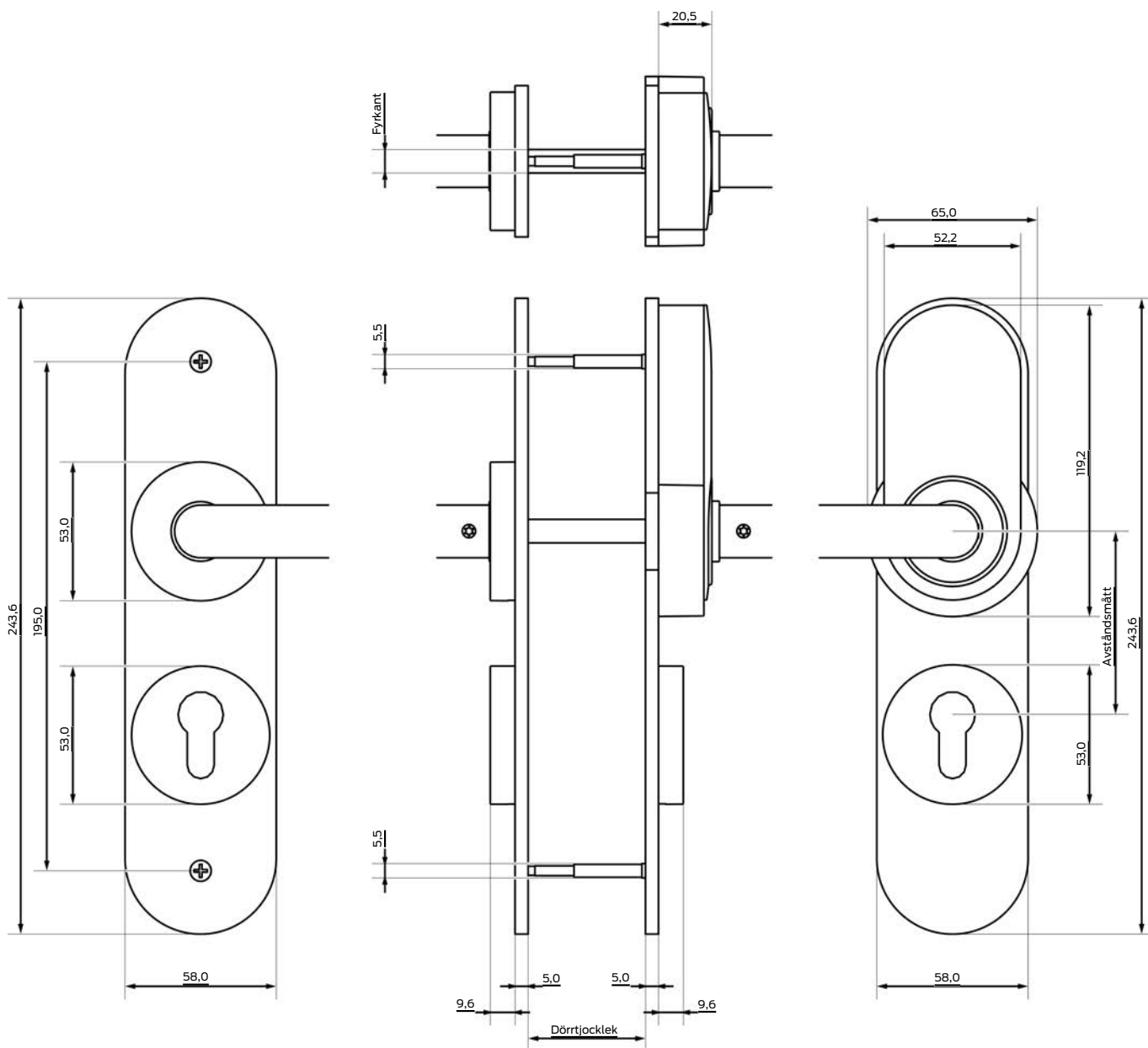
PAS24



Avläsning på båda sidor

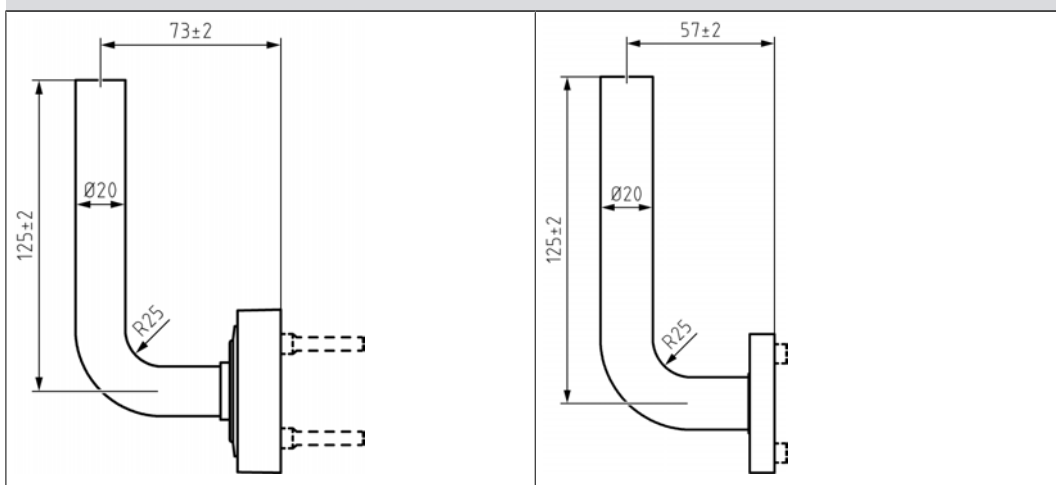


Fransk 195 mm-skylt

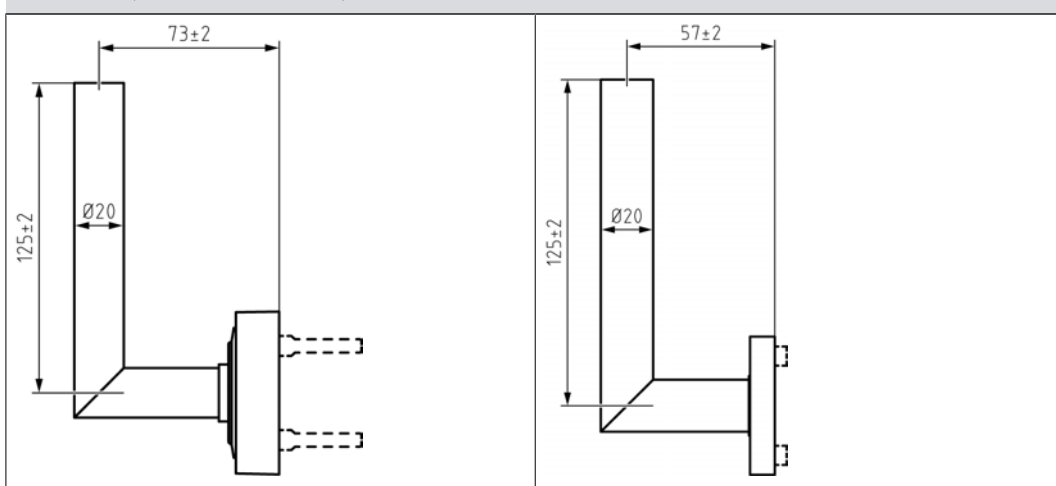


18.2.2 Måttritningar handtaget

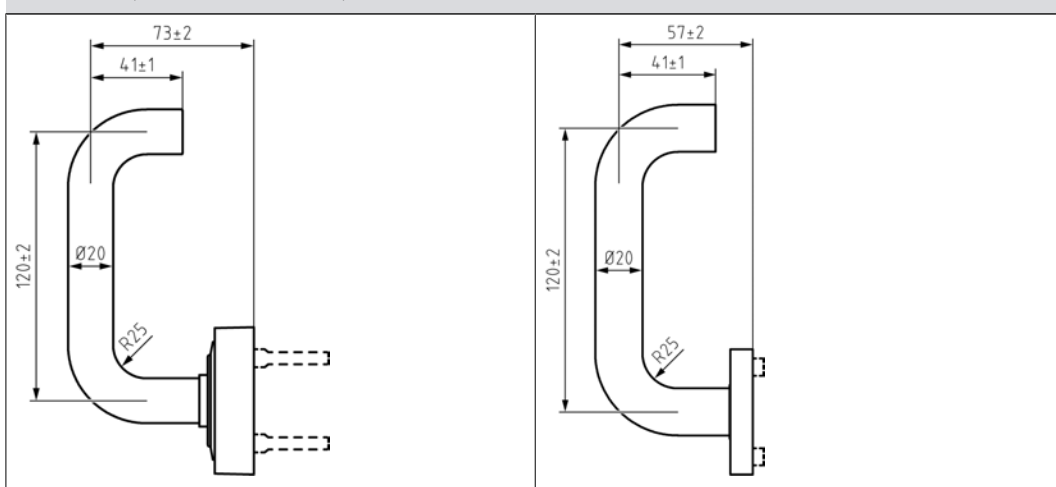
Form A (Utsida/Insida)



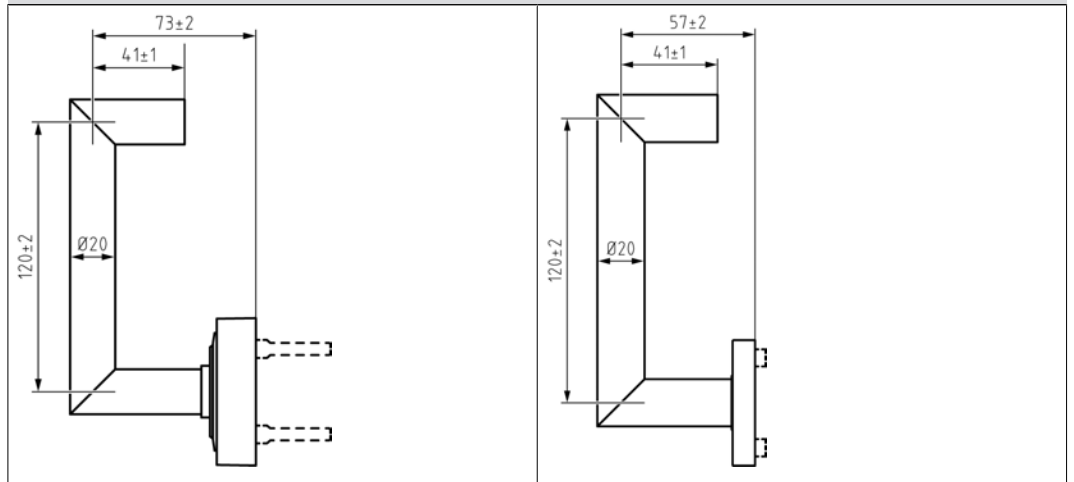
Form B (Utsida/Insida)



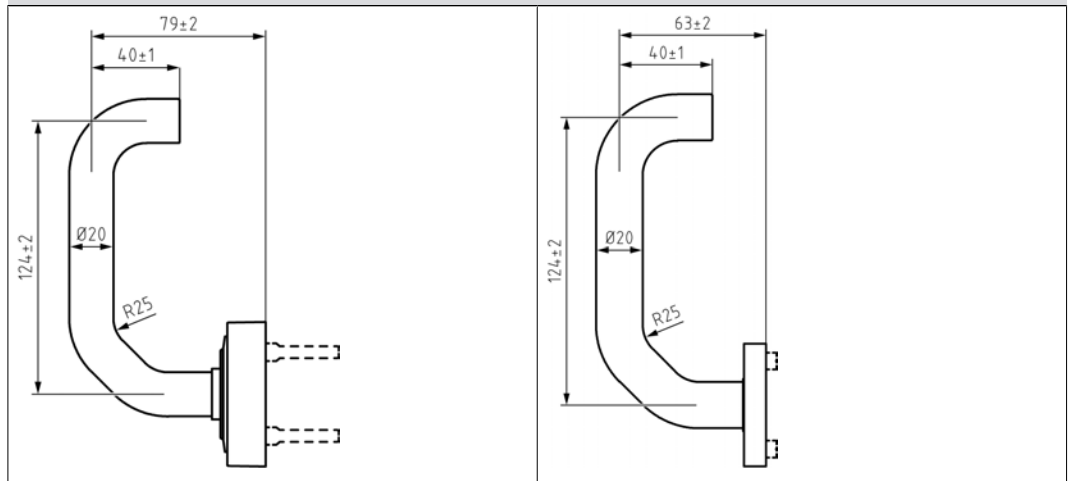
Form C (Utsida/Insida)



Form D (Utsida/Insida)

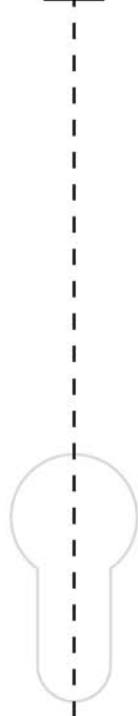
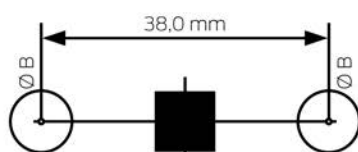
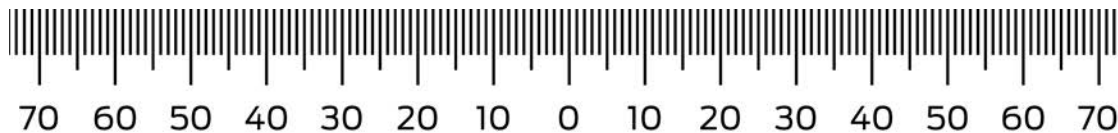


Form L (Utsida/Insida)



18.2.3 Borrhåbloner

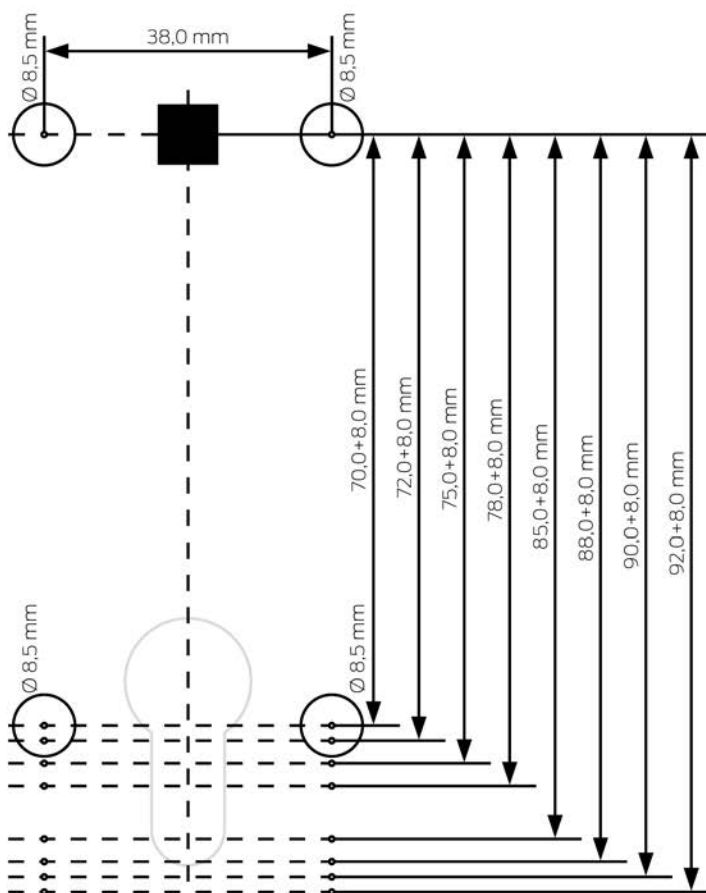
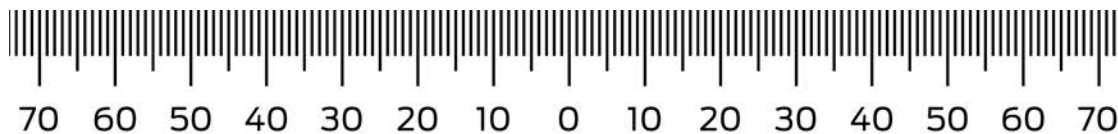
18.2.3.1 Borrhåblon för variant A0 (stående montering)



SmartHandle AX Upright (*-S2.A0*, *-S2.B0*)
24.01.24



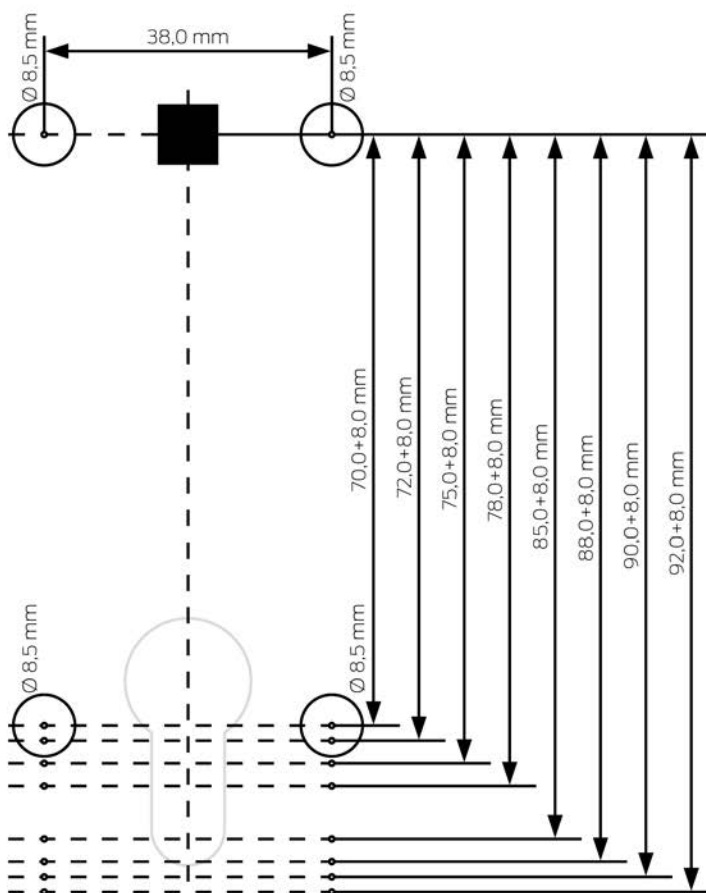
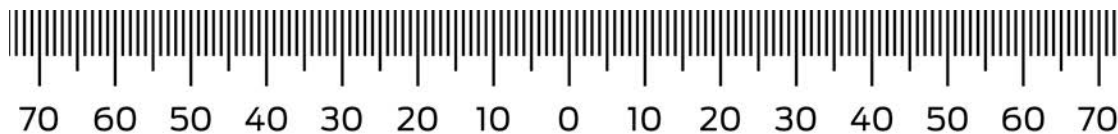
18.2.3.2 Borrhål för variant A1 och A2 (hängande monterings)



SmartHandle AX Downward installation (*-S2.A1*, *-S2.B1*)
24.01.24



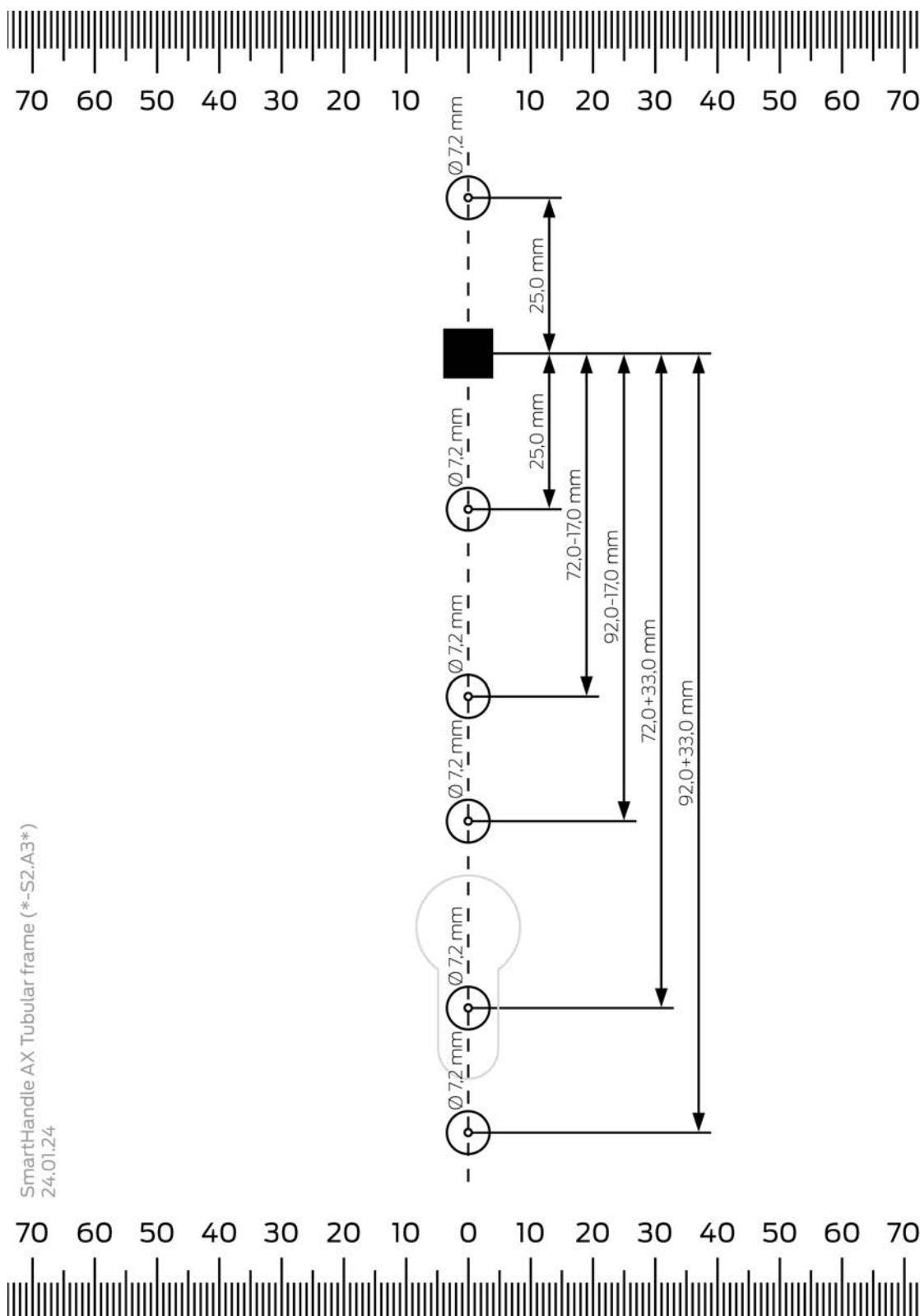
18.2.3.3 Borrhål för variant A1.PAS24 (hängande montering med PAS24)



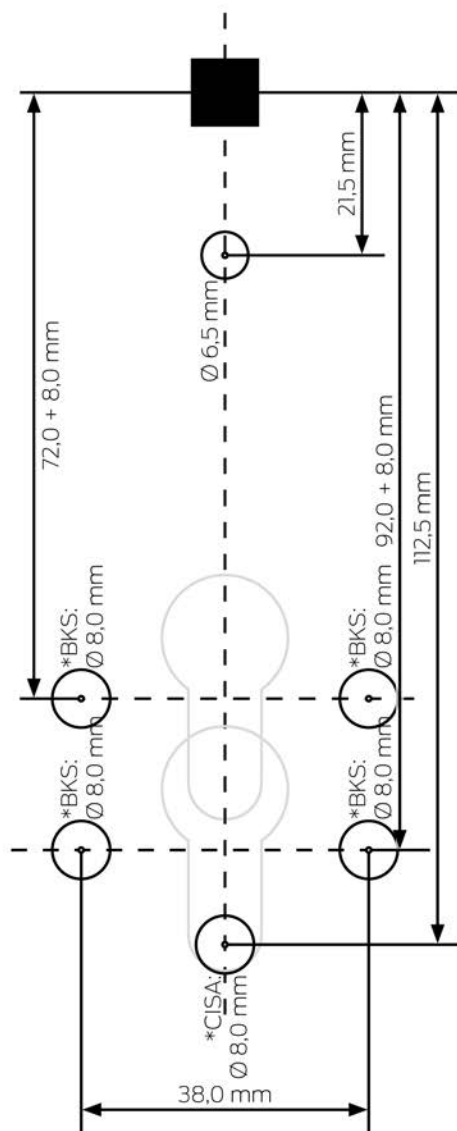
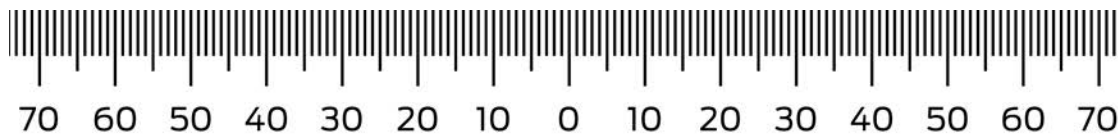
SmartHandle AX PAS24 (*-S2.A1*PAS24* *-S2.B1*PAS24*)
24.01.24



18.2.3.4 Borrhål för variant A3 (rörformad ram)



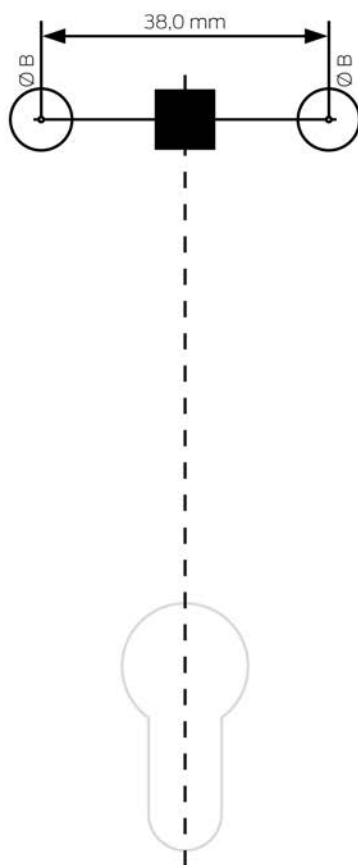
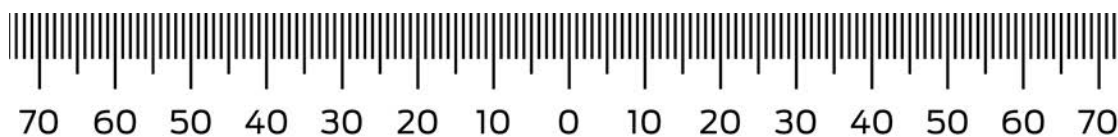
18.2.3.5 Borrhål för variant A4.P11/A4.P1/A4.P2 (panikregler)



SmartHandle AX, Panic version (*-S2.A4*)
24.01.24



18.2.3.6 Borrhjäl för DS-variant (avläsning på båda sidor)



SmartHandle AX Double-sided (*-S2.A0*DS*)
25.01.24



18.3 Konfiguration

Administration och inställningar

Lagringsbara tillträden	max. 3 000
-------------------------	------------

Tidszonsgrupper	100 + 1
Antal transpondrar per SH AX	max. 64 000
Antal SmartCards per SH AX	max. 64 000 (beroende på kortkonfiguration)
Inkopplingsvaraktighet	<ul style="list-style-type: none"> ■ Impulsöppning: 1 s till 25 s ■ Flipflop
Nätverkskompatibilitet	Kan kompletteras med LockNode

Övrigt

Uppgradering	Uppgraderbar firmware
--------------	-----------------------

19. Försäkran om överensstämmelse

Häri förklarar SimonsVoss Technologies GmbH att varan (SV-S2.*A*, SV-S2.*AM*, SV-S2.*LN*) uppfyller följande riktlinjer:

- 2014/53/EU -RED-
eller för Storbritannien: Förenade kungarikets lag 2017 nr 1206
-Radioutrustning-
- 2011/65/EU -RoHS-
eller för Storbritannien: Förenade kungarikets lag 2012 nr 3032 -RoHS-



Den fullständiga texten till EU-försäkran om överensstämmelse finns på följande internetadress: www.simons-voss.com/se/certifikat.html.

Den fullständiga texten till UK-försäkran om överensstämmelse finns på följande internetadress: www.simons-voss.com/se/certifikat.html.

20. Hjälp och ytterligare information

Infomaterial/dokument

Detaljerad information om drift och konfiguration samt andra dokument finns på webbplats:

<https://www.simons-voss.com/se/dokument.html>

Försäkringar om överensstämmelse

Förklaringar om överensstämmelse och andra certifikat för denna produkt finns på webbplats:

<https://www.simons-voss.com/se/certifikat.html>

Avfallshantering

- Produkten (SV-S2.*A*, SV-S2.*AM*, SV-S2.*LN*) får inte slängas i hushållssoporna utan ska lämnas in på en kommunal uppsamlingsplats för elektriskt och elektroniskt avfall i enlighet med direktiv 2012/19/EU.
- Defekta eller uttjänta batterier ska återvinnas i enlighet med direktiv 2006/66/EG.
- Beakta gällande lokala bestämmelser gällande separat bortskaffande av batterier.
- Avfallshandtera förpackningsmaterial på ett miljövänligt sätt.



Teknisk support

Vår tekniska support hjälper dig gärna (fast telefon, kostnaden beror på leverantör):

+49 (0) 89 / 99 228 333

Vill du hellre skriva ett e-postmeddelande?

support-simonsvoss@allegion.com

FAQ

Information och hjälp finns på rubriken Vanliga frågor:

<https://faq.simons-voss.com/otrs/public.pl>

Adress

SimonsVoss Technologies GmbH

Feringastr. 4

D-85774 Unterföhring

Tyskland



Om SimonsVoss

SimonsVoss, pionjären inom fjärrstyrd, kabellös låsteknik, erbjuder systemlösningar med ett brett produktutbud för områdena SOHO, små och stora företag samt offentliga inrättningar. Låssystemen från SimonsVoss kombinerar intelligent funktionalitet, hög kvalitet och prisbelönt tysk design Made in Germany.

SimonsVoss är en innovativ systemleverantör som sätter värde på skalbara system, hög säkerhet, tillförlitliga komponenter, effektiv programvara och enkel användning.

SimonsVoss är teknikledande inom digitala låssystem och vår fokus på innovation, hållbart tänkande och handlande samt uppskattning av våra medarbetare och samarbetspartner är nyckeln till vår framgång.

SimonsVoss är ett företag i ALLEGION Group – ett globalt nätverk inom området säkerhet. Allegion är representerat i cirka 130 länder runt om i världen (www.allegion.com).

Tysk Kvalitet

För SimonsVoss är „Made in Germany“ inte en slogan utan en garanti. Alla våra produkter och system utvecklas och tillverkas i vårt eget produktionscenter i Osterfeld, Tyskland.

© 2024, SimonsVoss Technologies GmbH, Unterführung

Med ensamrätt. Texter, bilder och grafiker är upphovsrättsskyddade.

Innehållet i detta dokument får varken kopieras, distribueras eller ändras. För mer information, besök SimonsVoss hemsida. Reservation för tekniska ändringar.

SimonsVoss och MobileKey är registrerade varumärken som tillhör SimonsVoss Technologies GmbH.

SimonsVoss
technologies

Made in Germany

A BRAND OF

