



# SmartHandle AX

---

Handbuch

03.2019

**Simons  Voss**  
technologies

## Inhaltsverzeichnis

<b>1</b>	<b>Bestimmungsgemäßer Gebrauch .....</b>	<b>4</b>
<b>2</b>	<b>Allgemein.....</b>	<b>5</b>
<b>3</b>	<b>Sicherheitshinweise .....</b>	<b>7</b>
<b>4</b>	<b>Montage.....</b>	<b>9</b>
4.1	Montagehinweise.....	9
4.2	Variante A0.....	9
4.2.1	Packungsinhalt.....	9
4.2.2	Werkzeuge.....	10
4.2.3	Ablauf.....	10
4.3	Variante A1.....	14
4.3.1	Packungsinhalt.....	14
4.3.2	Werkzeuge.....	14
4.3.3	Ablauf.....	14
4.3.4	Glastürbeschlag.....	18
4.4	Variante A2.....	19
4.4.1	Packungsinhalt.....	19
4.4.2	Werkzeuge.....	19
4.4.3	Ablauf.....	19
4.5	Varianten E0 und E1.....	23
4.5.1	Packungsinhalt.....	23
4.5.2	Werkzeuge.....	24
4.5.3	Ablauf.....	24
<b>5</b>	<b>Programmierung .....</b>	<b>28</b>
<b>6</b>	<b>Konfiguration.....</b>	<b>29</b>
6.1	Pulslänge.....	29
6.2	Zugangskontrolle .....	29
6.3	Zeitonensteuerung.....	29
6.4	Unberechtigte Zutrittsversuche protokollieren.....	30
6.5	FlipFlop.....	31
6.6	Nahbereichsmodus.....	31
6.7	Zeitumschaltung.....	31
6.8	Aktivierungs- bzw. Verfallsdatum ignorieren .....	33
6.9	Keine akustischen Programmier-Quittungen.....	33
6.10	Karteninterface .....	33
6.11	Erweiterte Konfiguration .....	33
6.11.1	Zeitgesteuerte Umschaltung .....	33

6.11.2	LED/Piepser ausschalten.....	34
6.12	Freezemode aufheben.....	35
<b>7</b>	<b>Bedienung.....</b>	<b>37</b>
<b>8</b>	<b>Zustandsmeldungen.....</b>	<b>38</b>
8.1	Batteriezustand .....	38
8.2	Notfreisaltung.....	38
8.3	Deaktiviert.....	38
8.4	Eingekuppelt.....	38
8.5	Lagermodus.....	38
<b>9</b>	<b>Signalisierung.....</b>	<b>39</b>
<b>10</b>	<b>Batteriewarnung.....</b>	<b>40</b>
10.1	Warnstufen .....	40
<b>11</b>	<b>Batteriewechsel.....</b>	<b>41</b>
11.1	Hinweise zum Batteriewechsel.....	41
11.2	Vorgehen.....	41
<b>12</b>	<b>Wartung, Reinigung und Desinfektion.....</b>	<b>44</b>
<b>13</b>	<b>Demontage .....</b>	<b>45</b>
13.1	Variante A0.....	45
13.2	Variante A1.....	45
13.3	Variante A2.....	46
13.4	Variante E0 und E1.....	47
<b>14</b>	<b>Technische Daten .....</b>	<b>48</b>
<b>15</b>	<b>Konformitätserklärung.....</b>	<b>54</b>
<b>16</b>	<b>Hilfe und weitere Informationen .....</b>	<b>55</b>

## 1 Bestimmungsgemäßer Gebrauch

Bei den Produkten der SmartHandle AX-Serie handelt es sich um elektronische Türbeschläge. Mithilfe eines berechtigten Identifikationsmediums kann das SmartHandle AX einkuppeln und die entsprechende Tür öffnen.

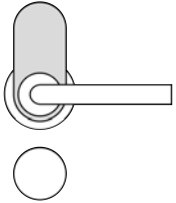
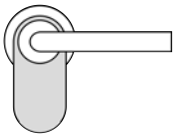
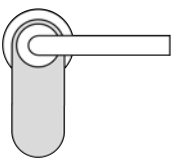
Entsprechende Berechtigungen müssen mit Hilfe eines elektronischen Schließplans erteilt werden.

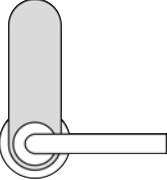
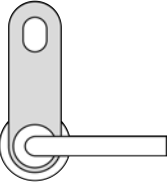
Produkte der SmartHandle AX-Serie dürfen nur für das Öffnen und Schließen von Türen genutzt werden. Ein anderer Gebrauch ist nicht zulässig.

## 2 Allgemein

Beim SmartHandle AX handelt es sich um einen elektronischen Beschlag, der zum Öffnen und Schließen einer Tür verwendet werden kann.

Elektronische Beschläge aus dieser Serie sind in den folgenden Ausführungen erhältlich:

Digitales SmartHandle AX	Beschreibung
<p>Variante A0</p> 	<ul style="list-style-type: none"> <li>■ Digitaler Türbeschlag zur Montage an vorgeordneten Rosettenbohrungen für stehende Montage</li> <li>■ Geeignet für Drückerschlösser mit Europrofil</li> <li>■ Außenseite nur mit Identifikationsmedium bedienbar</li> <li>■ Innenseite immer eingekuppelt</li> <li>■ Möglichkeit einer mechanischen Überschiebung</li> </ul>
<p>Variante A1</p> 	<ul style="list-style-type: none"> <li>■ Digitaler Türbeschlag zur Montage an vorgeordneten Rosettenbohrungen für hängende Montage</li> <li>■ Geeignet für ein Entfernungsmaß des Schlosses von 70 mm bis 79 mm</li> <li>■ Geeignet für Drückerschlösser mit Europrofil</li> <li>■ Außenseite nur mit Identifikationsmedium bedienbar</li> <li>■ Innenseite immer eingekuppelt</li> </ul>
<p>Variante A2</p> 	<ul style="list-style-type: none"> <li>■ Digitaler Türbeschlag zur Montage an vorgeordneten Rosettenbohrungen für hängende Montage</li> <li>■ Geeignet für ein Entfernungsmaß des Schlosses von 70 mm bis 110 mm</li> <li>■ Geeignet für Drückerschlösser mit Europrofil</li> <li>■ Außenseite nur mit Identifikationsmedium bedienbar</li> <li>■ Innenseite immer eingekuppelt</li> </ul>

Digitales SmartHandle AX	Beschreibung
<p>Variante E0</p> 	<ul style="list-style-type: none"><li>■ Digitaler Türbeschlag zur Montage an vorgerichteten Bohrungen für Scandinavian Oval</li><li>■ Geeignet für ein Abstandsmaß des Schlosses von 105 mm</li><li>■ Geeignet für Drückerschlösser mit Scandinavian Oval</li><li>■ Außenseite nur mit Identifikationsmedium bedienbar</li><li>■ Innenseite immer eingekuppelt</li></ul>
<p>Variante E1</p> 	<ul style="list-style-type: none"><li>■ Digitaler Türbeschlag zur Montage an vorgerichteten Bohrungen für Scandinavian Oval</li><li>■ Geeignet für ein Abstandsmaß des Schlosses von 105 mm</li><li>■ Geeignet für Drückerschlösser mit Scandinavian Oval</li><li>■ Außenseite nur mit Identifikationsmedium bedienbar</li><li>■ Innenseite immer eingekuppelt</li><li>■ Möglichkeit einer mechanischen Überschiebung</li></ul>

### 3 Sicherheitshinweise

- Die eingesetzten Batterien können bei Fehlbehandlung eine Feuer- oder Verbrennungsgefahr darstellen! Die Batterien nicht aufladen, öffnen, erhitzen oder verbrennen! Nicht kurzschließen!
- Durch fehlerhaft programmierte Produkte kann der Zugang durch eine Tür versperrt werden. Für Folgen, wie versperrter Zugang zu verletzten oder gefährdeten Personen, Sachschäden oder anderen Schäden haftet die SimonsVoss Technologies GmbH nicht.
- Das SmartHandle darf nur für den vorgesehenen Zweck, das Öffnen und Schließen von Türen genutzt werden. Ein anderer Gebrauch ist nicht zulässig.
- Einbau, Programmierung und Batteriewechsel dürfen nur durch geschultes Fachpersonal erfolgen!
- Für Schäden durch fehlerhafte Montage oder Installation haftet die SimonsVoss Technologies GmbH nicht.
- Bohren auf eigene Gefahr. Für Schäden haftet die SimonsVoss Technologies GmbH nicht. Beachten Sie die Sicherheitshinweise der Bohrmaschine.
- Elektronik/Bauteile nicht berühren oder mit Öl, Farbe, Feuchtigkeit, Laugen und Säuren in Verbindung bringen!
- Für den Batteriewechsel dürfen nur von SimonsVoss freigegebene Batterien verwendet werden.
- Alte bzw. verbrauchte Batterien fachgerecht entsorgen. Nicht in Reichweite von Kindern aufbewahren!
- Polarität der Batterien beachten.
- Bei einem Batteriewechsel die Kontakte der neuen Batterien nicht mit den Händen berühren. Saubere und fettfreie Baumwollhandschuhe verwenden.
- Die Elektronik darf nicht mechanisch belastet oder anderweitig beschädigt werden.
- Zum Öffnen des Gehäuses ausschließlich das SimonsVoss-Öffnungswerkzeug verwenden.
- Das SmartHandle AX wirkt ausschließlich auf die Falle des Einsteckschlusses.
- Wenn die Tür versicherungstechnisch verschlossen werden soll, dann ist ein selbstverriegelndes Panikschloss (SVP-Schloss) oder zusätzlich zum SmartHandle AX ein Schließzylinder erforderlich. Achten Sie auf die Zulassungen nach EN 179.

- Um die volle Funktionalität zu gewährleisten, muss das SmartHandle mit einem selbstverriegelnden Panikschloss (SVP-Schloss) kombiniert werden. Achten Sie auf die Konformitätserklärung der Schlosshersteller (nach EN 179).
- Änderungen bzw. technische Weiterentwicklungen können nicht ausgeschlossen und ohne Ankündigung umgesetzt werden.
- Diese Dokumentation wurde nach bestem Wissen erstellt. Fehler können dennoch nicht ausgeschlossen werden. Die SimonsVoss Technologies GmbH haftet in diesem Fall nicht.
- Sollten Abweichungen von Inhalten in Fremdsprachenversionen der Dokumentation bestehen, gilt im Zweifelsfalle das deutsche Original.



## 4 Montage

Sie können das SmartHandle AX schon in der Verpackung programmieren (Ausnahme: MP), um es anschließend zu montieren.

Informationen zur Montage der SmartHandle AX finden Sie auch in der beigelegten Kurzanleitung.

### 4.1 Montagehinweise

- Die Batterien sind bereits eingesetzt!
- Elektronik/Bauteile nicht berühren oder mit Öl, Farbe, Feuchtigkeit, Laugen und Säuren in Verbindung bringen!
- Niederfrequente Störquellen (z.B. Netzteile) fernhalten!
- Während der Montage auf keinen Fall gegen das Produkt schlagen!
- Plan auf der Tür montieren. Nicht verbogen oder unter Spannung montieren!
- Mitgelieferte Bohrschablone verwenden!
- Ggfs. mitgelieferten Blindzylinder montieren, um die Zulassungskriterien der FH-Varianten zu erfüllen!
- Nur beschriebene Schrauben herausschrauben!

### 4.2 Variante A0

#### 4.2.1 Packungsinhalt

Menge	Gegenstand
1×	Außenbeschlagsbaugruppe, inkl.:
	4× Batterie (CR2450)
	1× Abdeckung
1×	Außendrücker, inkl.:
	1× Madenschraube
1×	Innendrücker, inkl.:
	1× Madenschraube
	1× vormontierte Rosettenbasis
1×	Wechselplättchen
1×	Federelement
2×	Rosettenbasis für Zylinderöffnung
1×	Rosette für Innendrücker
2×	Rosette für Zylinderöffnung
4×	Schraube mit Sollbruchstellen

Menge	Gegenstand
2×	Adapterhülse 6,4 mm
2×	Adapterhülse 7,4 mm
2×	Adapterhülse 8,8 mm
1×	Vierkant
1×	Montagewerkzeug
1×	Blindzylinder (nur FH-Variante)
1×	Kurzanleitung
1×	Bohrschablone

#### 4.2.2 Werkzeuge

Sie benötigen zur Montage folgende Werkzeuge:

- TX-15-Schraubendreher
- PH2-Schraubendreher
- Geeignete Zange zum Kürzen der Schrauben, z.B. Monierzange

#### 4.2.3 Ablauf

##### Programmierung durchführen



#### HINWEIS

Bei der Erstprogrammierung wird eine große Menge von Daten übertragen. Sie können die Daten wesentlich schneller übertragen und die Programmierzeit verkürzen, wenn Sie ein SmartCD.MP verwenden.

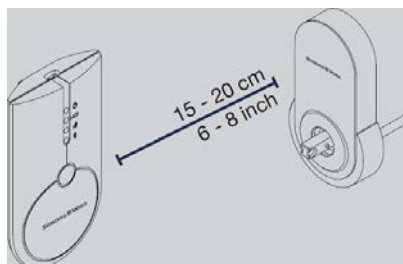


Abb. 1: Programmierung aktiv (SmartCD.G2)

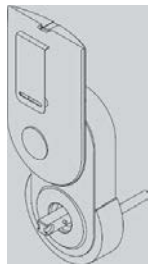


Abb. 2: Programmierung passiv (SmartCD.MP)

- ✓ Schließung in LSM-Software angelegt.
  - ✓ LSM-Software geöffnet.
  - ✓ Programmiergerät angeschlossen.
1. Positionieren Sie das Programmiergerät.
  2. Programmieren Sie das SmartHandle AX (Details siehe Programmierung, Kurzanleitung oder LSM-Handbuch).
- ↳ SmartHandle AX ist programmiert.

#### Schrauben kürzen

Schraube/Vierkant	Länge
2× L1	T - 8 mm (± 3 mm)
2× L2	T + 8 mm (± 3 mm)
Vierkant	T + 37 mm (± 3 mm)

1. Messen Sie die Dicke der Tür (T).
  2. Berechnen Sie die Schraubenlängen.
  3. Wählen Sie geeignete Sollbruchstellen aus, die sich nicht mehr als 3 mm von der berechneten Länge entfernt befinden.
  4. Trennen Sie die Sollbruchstellen mit der Zange auf.
- ↳ Schrauben sind gekürzt.



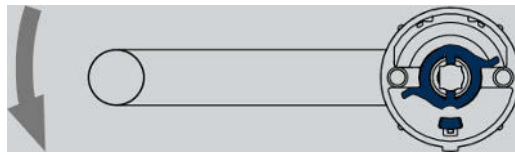
#### HINWEIS

##### X-Variante

Wenn Sie die Ausführung X für sehr dicke Türen bestellt haben, dann enthält ihre Lieferung einen extralangen Vierkantstab und Gewindestangen nebst Verlängerungsmuffen. Die Längenangabe bezieht sich in diesem Fall auf die Verlängerung mit Gewindestange. Verwenden Sie eine Säge, um die Schrauben und den Vierkantstab zu kürzen.

#### Innendrücker vorbereiten (DIN R)

Die Montage ist je nach Öffnungsseite der Tür unterschiedlich (DIN R bzw. DIN L).



1. Legen Sie das Wechselplättchen wie gezeigt ein.
  2. Setzen Sie die Federbaugruppe schräg an der Rosettenbasis an, bis sie auf dem Wechselplättchen ansteht.
  3. Ziehen Sie die Federbaugruppe zurück, damit die Feder vorgespannt wird.
  4. Schieben Sie die Rasten der Federbaugruppe in die Rosettenbasis.
  5. Drücken Sie die hintere Lasche in die dafür vorgesehene Raste.
- ↳ Federplättchen ist eingesetzt.

#### Innendrücker vorbereiten (DIN L)

Die Montage ist je nach Öffnungsseite der Tür unterschiedlich (DIN R bzw. DIN L).



1. Legen Sie das Wechselplättchen wie gezeigt ein.
  2. Setzen Sie die Federbaugruppe schräg an der Rosettenbasis an, bis sie auf dem Wechselplättchen ansteht.
  3. Ziehen Sie die Federbaugruppe zurück, damit die Feder vorgespannt wird.
  4. Schieben Sie die Rasten der Federbaugruppe in die Rosettenbasis.
  5. Drücken Sie die hintere Lasche in die dafür vorgesehene Raste.
- ↳ Federplättchen ist eingesetzt.

#### Vierkant einsetzen



#### HINWEIS

Wenn Sie einen 7-mm-Vierkant verwenden, dann setzen Sie vor der Montage des Vierkants den Adapterschuh auf den Vierkant auf.

- Schieben Sie den Vierkant in die Außenbaugruppe, bis der Stift am Vierkant einrastet.
- ↳ Vierkant ist eingesetzt.

### Baugruppe montieren

1. Schieben Sie die Baugruppe mit dem Vierkant von der Außenseite in die Tür.
2. Setzen Sie auf der anderen Seite die Rosettenbasis für die Zylinderöffnung auf die Tür auf.
3. Schrauben Sie die Rosettenbasis an der Baugruppe mit den L2-Schrauben fest.



#### HINWEIS

Wenn Sie einen 7-mm-Vierkant verwenden, dann stecken Sie die Adapterhülse auf die freie Seite des Vierkants auf.

4. Stecken Sie den Drücker der Innenseite auf den Vierkant auf.
5. Schrauben Sie den Drücker an der Baugruppe mit den L1-Schrauben fest.



#### HINWEIS

Drücken Sie den Drücker nach unten, falls der Platz nicht ausreicht.



#### HINWEIS

### Blindzylinder montieren (nur FH)

Schieben Sie durch die montierte Rosettenbasis den Blindzylinder in das Einsteckschloss und schrauben Sie den Blindzylinder mit einer geeigneten Schraube fest.

6. Schrauben Sie die Madenschraube in den Drücker, um ihn zu fixieren.
7. Schieben Sie die Rosette am Drücker entlang und drücken Sie die Rosette auf die Rosettenbasis, bis sie einrastet.
8. Drücken Sie die Rosette auf die Rosettenbasis an der Zylinderöffnung, bis sie einrastet.
9. Drücken Sie auch auf der anderen Seite die Rosette auf die Rosettenbasis an der Zylinderöffnung, bis sie einrastet.

↳ Baugruppe ist montiert.

### Außendrücker aufstecken

1. Schieben Sie den Außendrücker auf die Baugruppe, bis der Stift einrastet.
  2. Schrauben Sie die Madenschraube in den Drücker, um ihn zu fixieren.
- ↳ SmartHandle AX montiert.

## 4.3 Variante A1

### 4.3.1 Packungsinhalt

Menge	Gegenstand
1×	Außenbeschlagsbaugruppe, inkl.:
	4× Batterie (CR2450)
	1× Abdeckung
1×	Außendrücker, inkl.:
	1× Madenschraube
1×	Innendrücker, inkl.:
	1× Madenschraube
	1× vormontierte Rosettenbasis
1×	Wechselplättchen
1×	Federelement
1×	Rosettenbasis für Zylinderöffnung
1×	Rosette für Innendrücker
1×	Rosette für Zylinderöffnung
4×	Schraube mit Sollbruchstellen
1×	Vierkant
1×	Montagewerkzeug
1×	Blindzylinder (nur FH-Variante)
1×	Kurzanleitung
1×	Bohrschablone

### 4.3.2 Werkzeuge

Sie benötigen zur Montage folgende Werkzeuge:

- TX-15-Schraubendreher
- PH2-Schraubendreher
- Geeignete Zange zum Kürzen der Schrauben, z.B. Monierzange

### 4.3.3 Ablauf

#### Programmierung durchführen



#### HINWEIS

Bei der Erstprogrammierung wird eine große Menge von Daten übertragen. Sie können die Daten wesentlich schneller übertragen und die Programmierzeit verkürzen, wenn Sie ein SmartCD.MP verwenden.

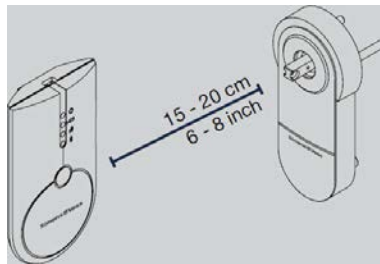


Abb. 3: Programmierung aktiv (SmartCD.G2)

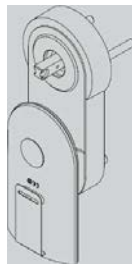


Abb. 4: Programmierung passiv (SmartCD.MP)

- ✓ Schließung in LSM-Software angelegt.
- ✓ LSM-Software geöffnet.
- ✓ Programmiergerät angeschlossen.

1. Positionieren Sie das Programmiergerät.
  2. Programmieren Sie das SmartHandle AX (Details siehe Programmierung, Kurzanleitung oder LSM-Handbuch).
- ↳ SmartHandle AX ist programmiert.

### Schrauben kürzen

Schraube/Vierkant	Länge
2× L1	T - 8 mm (± 3 mm)
2× L2	T + 8 mm (± 3 mm)
Vierkant	T + 37 mm (± 4 mm)

1. Messen Sie die Dicke der Tür (T).
  2. Berechnen Sie die Schraubenlängen.
  3. Wählen Sie geeignete Sollbruchstellen aus, die sich nicht mehr als 3 mm von der berechneten Länge entfernt befinden.
  4. Trennen Sie die Sollbruchstellen mit der Zange auf.
- ↳ Schrauben sind gekürzt.



## HINWEIS

### X-Variante

Wenn Sie die Ausführung X für sehr dicke Türen bestellt haben, dann enthält ihre Lieferung einen extralangen Vierkantstab und Gewindestangen nebst Verlängerungsmuffen. Die Längenangabe bezieht sich in diesem Fall auf die Verlängerung mit Gewindestange. Verwenden Sie eine Säge, um die Schrauben und den Vierkantstab zu kürzen.

### Innendrücker vorbereiten (DIN R)

Die Montage ist je nach Öffnungsseite der Tür unterschiedlich (DIN R bzw. DIN L).



1. Legen Sie das Wechselplättchen wie gezeigt ein.
  2. Setzen Sie die Federbaugruppe schräg an der Rosettenbasis an, bis sie auf dem Wechselplättchen ansteht.
  3. Ziehen Sie die Federbaugruppe zurück, damit die Feder vorgespannt wird.
  4. Schieben Sie die Rasten der Federbaugruppe in die Rosettenbasis.
  5. Drücken Sie die hintere Lasche in die dafür vorgesehene Raste.
- ↳ Federplättchen ist eingesetzt.

### Innendrücker vorbereiten (DIN L)

Die Montage ist je nach Öffnungsseite der Tür unterschiedlich (DIN R bzw. DIN L).



1. Legen Sie das Wechselplättchen wie gezeigt ein.
  2. Setzen Sie die Federbaugruppe schräg an der Rosettenbasis an, bis sie auf dem Wechselplättchen ansteht.
  3. Ziehen Sie die Federbaugruppe zurück, damit die Feder vorgespannt wird.
  4. Schieben Sie die Rasten der Federbaugruppe in die Rosettenbasis.
  5. Drücken Sie die hintere Lasche in die dafür vorgesehene Raste.
- ↳ Federplättchen ist eingesetzt.



## Vierkant einsetzen



### HINWEIS

Wenn Sie einen 7-mm-Vierkant verwenden, dann setzen Sie vor der Montage des Vierkants den Adapterschuh auf den Vierkant auf.

- Schieben Sie den Vierkant in die Außenbaugruppe, bis der Stift am Vierkant einrastet.
- ↳ Vierkant ist eingesetzt.

### Baugruppe montieren

1. Schieben Sie die Baugruppe mit dem Vierkant von der Außenseite in die Tür.
2. Setzen Sie auf der anderen Seite die Rosettenbasis für die Zylinderöffnung auf die Tür auf.
3. Schrauben Sie die Rosettenbasis an der Baugruppe mit den L2-Schrauben fest.



### HINWEIS

Wenn Sie einen 7-mm-Vierkant verwenden, dann stecken Sie die Adapterhülse auf die freie Seite des Vierkants auf.

4. Stecken Sie den Drücker der Innenseite auf den Vierkant auf.
5. Schrauben Sie den Drücker an der Baugruppe mit den L1-Schrauben fest.



### HINWEIS

Drücken Sie den Drücker nach unten, falls der Platz nicht ausreicht.



### HINWEIS

#### Blindzylinder montieren (nur FH)

Schieben Sie durch die montierte Rosettenbasis den Blindzylinder in das Einsteckschloss und schrauben Sie den Blindzylinder mit einer geeigneten Schraube fest.

6. Schrauben Sie die Madenschraube in den Drücker, um ihn zu fixieren.
7. Schieben Sie die Rosette am Drücker entlang und drücken Sie die Rosette auf die Rosettenbasis, bis sie einrastet.

8. Drücken Sie die Rosette auf die Rosettenbasis an der Zylinderöffnung, bis sie einrastet.

↳ Baugruppe ist montiert.

#### Außendrücker aufstecken

1. Schieben Sie den Außendrücker auf die Baugruppe, bis der Stift einrastet.

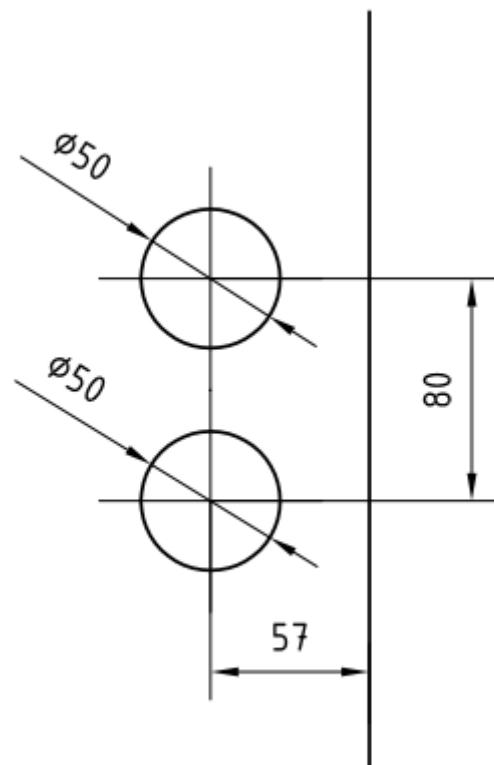
2. Schrauben Sie die Madenschraube in den Drücker, um ihn zu fixieren.

↳ SmartHandle AX montiert.

#### 4.3.4 Glastürbeschlag

Sie können ein SmartHandle AX der Ausführung A1 mit einem optional erhältlichen Schlosskasten auch an Glastüren einsetzen.

Für SimonsVoss-Glastürbeschläge muss die Glastür folgende Bohrungen aufweisen (Maße in mm):



## 4.4 Variante A2

### 4.4.1 Packungsinhalt

Menge	Gegenstand
1×	Außenbeschlagsbaugruppe, inkl.:
	4× Batterie (CR2450)
	1× Abdeckung
1×	Außendrücker, inkl.:
	1× Madenschraube
1×	Innendrücker, inkl.:
	1× Madenschraube
	1× vormontierte Rosettenbasis
1×	Wechselplättchen
1×	Federelement
1×	Rosettenbasis für Zylinderöffnung
1×	Rosette für Innendrücker
1×	Rosette für Zylinderöffnung
4×	Schraube mit Sollbruchstellen
1×	Vierkant
1×	Montagewerkzeug
1×	Blindzylinder (nur FH-Variante)
1×	Kurzanleitung
1×	Bohrschablone

### 4.4.2 Werkzeuge

Sie benötigen zur Montage folgende Werkzeuge:

- TX-15-Schraubendreher
- PH2-Schraubendreher
- Geeignete Zange zum Kürzen der Schrauben, z.B. Monierzange

### 4.4.3 Ablauf

#### Programmierung durchführen



#### HINWEIS

Bei der Erstprogrammierung wird eine große Menge von Daten übertragen. Sie können die Daten wesentlich schneller übertragen und die Programmierzeit verkürzen, wenn Sie ein SmartCD.MP verwenden.

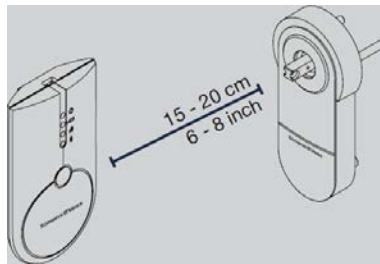


Abb. 5: Programmierung aktiv (SmartCD.G2)

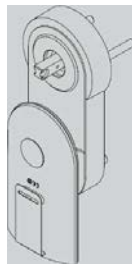


Abb. 6: Programmierung passiv (SmartCD.MP)

- ✓ Schließung in LSM-Software angelegt.
- ✓ LSM-Software geöffnet.
- ✓ Programmiergerät angeschlossen.

1. Positionieren Sie das Programmiergerät.
  2. Programmieren Sie das SmartHandle AX (Details siehe Programmierung, Kurzanleitung oder LSM-Handbuch).
- ↳ SmartHandle AX ist programmiert.

### Schrauben kürzen

Schraube/Vierkant	Länge
2× L1	T - 8 mm (± 3 mm)
2× L2	T + 8 mm (± 3 mm)
Vierkant	T + 37 mm (± 4 mm)

1. Messen Sie die Dicke der Tür (T).
  2. Berechnen Sie die Schraubenlängen.
  3. Wählen Sie geeignete Sollbruchstellen aus, die sich nicht mehr als 3 mm von der berechneten Länge entfernt befinden.
  4. Trennen Sie die Sollbruchstellen mit der Zange auf.
- ↳ Schrauben sind gekürzt.



## HINWEIS

### X-Variante

Wenn Sie die Ausführung X für sehr dicke Türen bestellt haben, dann enthält ihre Lieferung einen extralangen Vierkantstab und Gewindestangen nebst Verlängerungsmuffen. Die Längenangabe bezieht sich in diesem Fall auf die Verlängerung mit Gewindestange. Verwenden Sie eine Säge, um die Schrauben und den Vierkantstab zu kürzen.

### Innendrücker vorbereiten (DIN R)

Die Montage ist je nach Öffnungsseite der Tür unterschiedlich (DIN R bzw. DIN L).



1. Legen Sie das Wechselplättchen wie gezeigt ein.
  2. Setzen Sie die Federbaugruppe schräg an der Rosettenbasis an, bis sie auf dem Wechselplättchen ansteht.
  3. Ziehen Sie die Federbaugruppe zurück, damit die Feder vorgespannt wird.
  4. Schieben Sie die Rasten der Federbaugruppe in die Rosettenbasis.
  5. Drücken Sie die hintere Lasche in die dafür vorgesehene Raste.
- ↳ Federplättchen ist eingesetzt.

### Innendrücker vorbereiten (DIN L)

Die Montage ist je nach Öffnungsseite der Tür unterschiedlich (DIN R bzw. DIN L).



1. Legen Sie das Wechselplättchen wie gezeigt ein.
  2. Setzen Sie die Federbaugruppe schräg an der Rosettenbasis an, bis sie auf dem Wechselplättchen ansteht.
  3. Ziehen Sie die Federbaugruppe zurück, damit die Feder vorgespannt wird.
  4. Schieben Sie die Rasten der Federbaugruppe in die Rosettenbasis.
  5. Drücken Sie die hintere Lasche in die dafür vorgesehene Raste.
- ↳ Federplättchen ist eingesetzt.

## Vierkant einsetzen



### HINWEIS

Wenn Sie einen 7-mm-Vierkant verwenden, dann setzen Sie vor der Montage des Vierkants den Adapterschuh auf den Vierkant auf.

- Schieben Sie den Vierkant in die Außenbaugruppe, bis der Stift am Vierkant einrastet.
- ↳ Vierkant ist eingesetzt.

### Baugruppe montieren

1. Schieben Sie die Baugruppe mit dem Vierkant von der Außenseite in die Tür.
2. Setzen Sie auf der anderen Seite die Rosettenbasis für die Zylinderöffnung auf die Tür auf.
3. Schrauben Sie die Rosettenbasis an der Baugruppe mit den L2-Schrauben fest.



### HINWEIS

Wenn Sie einen 7-mm-Vierkant verwenden, dann stecken Sie die Adapterhülse auf die freie Seite des Vierkants auf.

4. Stecken Sie den Drücker der Innenseite auf den Vierkant auf.
5. Schrauben Sie den Drücker an der Baugruppe mit den L1-Schrauben fest.



### HINWEIS

Drücken Sie den Drücker nach unten, falls der Platz nicht ausreicht.



### HINWEIS

#### Blindzylinder montieren (nur FH)

Schieben Sie durch die montierte Rosettenbasis den Blindzylinder in das Einsteckschloss und schrauben Sie den Blindzylinder mit einer geeigneten Schraube fest.

6. Schrauben Sie die Madenschraube in den Drücker, um ihn zu fixieren.
7. Schieben Sie die Rosette am Drücker entlang und drücken Sie die Rosette auf die Rosettenbasis, bis sie einrastet.

8. Drücken Sie die Rosette auf die Rosettenbasis an der Zylinderöffnung, bis sie einrastet.

↳ Baugruppe ist montiert.

#### Außendrücken aufstecken

1. Schieben Sie den Außendrücken auf die Baugruppe, bis der Stift einrastet.
2. Schrauben Sie die Madenschraube in den Drücken, um ihn zu fixieren.

↳ SmartHandle AX montiert.

## 4.5 Varianten E0 und E1

### 4.5.1 Packungsinhalt

Menge	Gegenstand
1×	Außenbeschlagsbaugruppe, inkl.:
	4× Batterie (CR2450)
	1× Abdeckung
	1× Auflageplatte
	2× PH2-Schrauben
	1× MO-Verdeckgruppe (nicht bei MO)
	2× Wechselbolzen
1×	Außendrücken, inkl.:
	1× Madenschraube
1×	Innendrücken, inkl.:
	1× Madenschraube
	1× vormontierte Rosettenbasis
1×	Wechselplättchen
1×	Federelement
1×	Rosettenbasis für Zylinderöffnung
1×	Rosette für Innendrücken
1×	Rosette für Zylinderöffnung
4×	Schraube mit Sollbruchstellen
1×	Vierkant
1×	Montagewerkzeug
1×	Kurzanleitung
1×	Bohrschablone

#### 4.5.2 Werkzeuge

Sie benötigen zur Montage folgende Werkzeuge:

- TX-15-Schraubendreher
- PH2-Schraubendreher
- Geeignete Zange zum Kürzen der Schrauben, z.B. Monierzange

#### 4.5.3 Ablauf

##### Programmierung durchführen



#### HINWEIS

Bei der Erstprogrammierung wird eine große Menge von Daten übertragen. Sie können die Daten wesentlich schneller übertragen und die Programmierzeit verkürzen, wenn Sie ein SmartCD.MP verwenden.

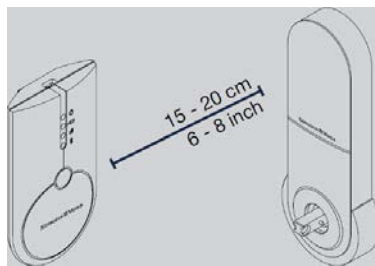


Abb. 7: Programmierung aktiv (SmartCD.G2)



Abb. 8: Programmierung passiv (SmartCD.MP)

- ✓ Schließung in LSM-Software angelegt.
  - ✓ LSM-Software geöffnet.
  - ✓ Programmiergerät angeschlossen.
1. Positionieren Sie das Programmiergerät.
  2. Programmieren Sie das SmartHandle AX (Details siehe Programmierung, Kurzanleitung oder LSM-Handbuch).
- ↳ SmartHandle AX ist programmiert.



**Schrauben kürzen**

Schraube/Vierkant	Länge
2× L1	T + 10 mm (± 3 mm)
2× L2	T + 3 mm (± 3 mm)
Vierkant	T + 37 mm (± 4 mm)

1. Messen Sie die Dicke der Tür (T).
  2. Berechnen Sie die Schraubenlängen.
  3. Wählen Sie geeignete Sollbruchstellen aus, die sich nicht mehr als 3 mm von der berechneten Länge entfernt befinden.
  4. Trennen Sie die Sollbruchstellen mit der Zange auf.
- ↳ Schrauben sind gekürzt.

**HINWEIS****X-Variante**

Wenn Sie die Ausführung X für sehr dicke Türen bestellt haben, dann enthält ihre Lieferung einen extralangen Vierkantstab und Gewindestangen nebst Verlängerungsmuffen. Die Längenangabe bezieht sich in diesem Fall auf die Verlängerung mit Gewindestange. Verwenden Sie eine Säge, um die Schrauben und den Vierkantstab zu kürzen.

**Innendrücker vorbereiten (DIN R)**

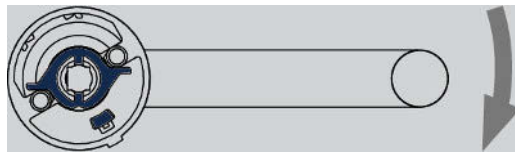
Die Montage ist je nach Öffnungsseite der Tür unterschiedlich (DIN R bzw. DIN L).



1. Legen Sie das Wechselplättchen wie gezeigt ein.
  2. Setzen Sie die Federbaugruppe schräg an der Rosettenbasis an, bis sie auf dem Wechselplättchen ansteht.
  3. Ziehen Sie die Federbaugruppe zurück, damit die Feder vorgespannt wird.
  4. Schieben Sie die Rasten der Federbaugruppe in die Rosettenbasis.
  5. Drücken Sie die hintere Lasche in die dafür vorgesehene Raste.
- ↳ Federplättchen ist eingesetzt.

**Innendrücker vorbereiten (DIN L)**

Die Montage ist je nach Öffnungsseite der Tür unterschiedlich (DIN R bzw. DIN L).



1. Legen Sie das Wechselplättchen wie gezeigt ein.
  2. Setzen Sie die Federbaugruppe schräg an der Rosettenbasis an, bis sie auf dem Wechselplättchen ansteht.
  3. Ziehen Sie die Federbaugruppe zurück, damit die Feder vorgespannt wird.
  4. Schieben Sie die Rasten der Federbaugruppe in die Rosettenbasis.
  5. Drücken Sie die hintere Lasche in die dafür vorgesehene Raste.
- ↳ Federplättchen ist eingesetzt.

#### Bolzen umschauben (nur für DIN R)

1. Schrauben Sie die gezeigten Schrauben heraus.
  2. Entnehmen Sie das Abdeckplättchen.
  3. Schrauben Sie die Stehbolzen heraus.
  4. Schrauben Sie die Stehbolzen wie gezeigt ein.
  5. Setzen Sie das Abdeckplättchen wieder ein.
  6. Schrauben Sie die gezeigten Schrauben wieder hinein.
- ↳ Baugruppe ist für DIN R vorbereitet.

#### Vierkant einsetzen



#### HINWEIS

Wenn Sie einen 7-mm-Vierkant verwenden, dann setzen Sie vor der Montage des Vierkants den Adapterschuh auf den Vierkant auf.

- Schieben Sie den Vierkant in die Außenbaugruppe, bis der Stift am Vierkant einrastet.
- ↳ Vierkant ist eingesetzt.

#### Baugruppe montieren

1. Schieben Sie die Baugruppe mit dem Vierkant von der Außenseite in die Tür.
2. Setzen Sie auf der anderen Seite die Rosettenbasis für die Zylinderöffnung auf die Tür auf.
3. Schrauben Sie die Rosettenbasis mit den L1-Schrauben fest (MO: Schrauben Sie die Komplettrosette mit den L1-Schrauben fest).

**HINWEIS**

Wenn Sie einen 7-mm-Vierkant verwenden, dann stecken Sie die Adapterhülse auf die freie Seite des Vierkants auf.

4. Schrauben Sie den Drücker an der Baugruppe mit den L2-Schrauben fest.

**HINWEIS**

Drücken Sie den Drücker nach unten, falls der Platz nicht ausreicht.

5. Drücken Sie die Rosette auf die Rosettenbasis an der Zylinderöffnung, bis sie einrastet.
  6. Schrauben Sie die Madenschraube in den Drücker, um ihn zu fixieren.
  7. Schieben Sie die Rosette am Drücker entlang und drücken Sie die Rosette auf die Rosettenbasis, bis sie einrastet.
- ↳ Baugruppe ist montiert.

**Außendrücker aufstecken**

1. Schieben Sie den Außendrücker auf die Baugruppe, bis der Stift einrastet.
  2. Schrauben Sie die Madenschraube in den Drücker, um ihn zu fixieren.
- ↳ SmartHandle AX montiert.

## 5 Programmierung

- ✓ LSM-Software ab Version 3.4 SP1 installiert.
  - ✓ LSM geöffnet.
  - ✓ SmartCD.MP oder SmartCD.G2 angeschlossen (Empfehlung: SmartCD.MP).
1. Wählen Sie die gewünschte Schließanlage aus. Wechseln Sie dazu mit der Schaltfläche **...** in die Schließanlageneigenschaften und wählen Sie mit den Schaltflächen **▶** und **◀** die gewünschte Schließanlage aus.
  2. Klicken Sie auf die Schaltfläche **🔒**, um eine neue Schließung anzulegen.  
↳ Fenster "Neue Schließung" öffnet sich.
  3. Öffnen Sie das Dropdown-Menü Bereich.
  4. Wählen Sie den Bereich aus.
  5. Öffnen Sie das Dropdown-Menü Schließungstyp.
  6. Wählen Sie den Eintrag "AX Smart Handle" aus.
  7. Füllen Sie das restliche Formular aus.
  8. Klicken Sie auf die Schaltfläche **Speichern & Weiter**.  
↳ Schließung ist angelegt.
  9. Klicken Sie auf die Schaltfläche **Beenden**.  
↳ Fenster schließt sich.
  10. Markieren Sie in der Matrix den Eintrag zum SmartHandle AX.
  11. Richten Sie das SmartCD.MP auf das SmartHandle AX aus bzw. legen Sie das SmartCD.G2 etwa zehn Zentimeter neben das SmartHandle AX.



### HINWEIS

Bei der Erstprogrammierung wird eine große Menge von Daten übertragen. Sie können die Daten wesentlich schneller übertragen und die Programmierzeit verkürzen, wenn Sie ein SmartCD.MP verwenden.

12. Öffnen Sie das Kontextmenü mit einem Rechtsklick auf den Eintrag des SmartHandle AX in der Matrix.
13. Wählen Sie den Eintrag **Programmieren** aus.
14. Öffnen Sie das Dropdown-Menü Typ.
15. Wählen Sie den Eintrag "SmartCD Mifare" bzw. "SmartCD aktiv" aus.
16. Klicken Sie auf die Schaltfläche **Programmieren**.  
↳ Programmierung startet.
17. Warten Sie die Programmierung ab.  
↳ SmartHandle AX ist programmiert.

## 6 Konfiguration

### 6.1 Pulslänge

Standardmäßig kuppelt der Außendrücker des SmartHandle für ca. 5 Sekunden ein. Die Kuppelzeit ist generell zwischen 1 bis 25 Sekunden softwareseitig je Schließung frei konfigurierbar. Dies führt zu keiner Verkürzung der Batterielebensdauer.

### 6.2 Zugangskontrolle

Mit aktivierter Zugangskontrolle werden Buchungen von Identifikationsmedien protokolliert. Folgende Informationen werden im SmartHandle gespeichert.

- Datum
- Uhrzeit
- ID des Identifikationsmediums

Jedes SmartHandle AX speichert bis zu 3000 Buchungen.



#### HINWEIS

Diese Einstellungen sind nur in der ZK-Variante verfügbar.

- ✓ LSM geöffnet.
- 1. Öffnen Sie die Einstellungen mit einem Doppelklick auf den Eintrag des SmartHandle AX in der Matrix.
- 2. Wechseln Sie zur Registerkarte [Konfiguration/Daten].
- 3. Aktivieren Sie die Checkbox  Zugangskontrolle.
- 4. Klicken Sie auf die Schaltfläche **Übernehmen**.
- 5. Klicken Sie auf die Schaltfläche **Beenden**.
- ↳ Zugangskontrolle ist aktiviert.

Standardmäßig werden nur berechtigte Buchungen protokolliert. Sie können aber auch unberechtigte Buchungen protokollieren (siehe *Unberechtigte Zutrittsversuche protokollieren* [▶ 30]). Informationen zum Auslesen der Zutrittslisten entnehmen Sie bitte dem LSM-Handbuch.

### 6.3 Zeitzonesteuerung

Sie können einen Zeitzoneplan laden. Identifikationsmedien werden dann entsprechend ihrer Zeitzonegruppe zugelassen bzw. abgewiesen. Bis zu 100+1 Zeitgruppen sind möglich.

Sie können mithilfe eines Zeitonenplans auch die automatische zeitgesteuerte Umschaltung realisieren (siehe *Zeitumschaltung* [▶ 31]).



#### HINWEIS

Diese Einstellungen sind nur in der ZK-Variante verfügbar.

- ✓ LSM geöffnet.
  - ✓ Zeitonenplan angelegt (siehe LSM-Handbuch).
1. Öffnen Sie die Einstellungen mit einem Doppelklick auf den Eintrag des SmartHandle AX in der Matrix.
  2. Wechseln Sie zur Registerkarte [Tür].
  3. Öffnen Sie das Dropdown-Menü Zeitzone.
  4. Wählen Sie Ihre Zeitzone aus.
  5. Klicken Sie auf die Schaltfläche **Übernehmen**.
  6. Klicken Sie auf die Schaltfläche **Beenden**.
- ↳ Zeitzone ist ausgewählt.

### 6.4 Unberechtigte Zutrittsversuche protokollieren

Im Auslieferungszustand werden nur berechtigte Zutritte protokolliert. Sie können auch unberechtigte Zutrittsversuche protokollieren lassen.



#### HINWEIS

Diese Einstellungen sind nur in der ZK-Variante verfügbar.

- ✓ LSM geöffnet.
1. Öffnen Sie die Einstellungen mit einem Doppelklick auf den Eintrag des SmartHandle AX in der Matrix.
  2. Wechseln Sie zur Registerkarte [Konfiguration/Daten].
  3. Aktivieren Sie die Checkbox  Unberechtigte Zutrittsversuche protokollieren.
  4. Klicken Sie auf die Schaltfläche **Übernehmen**.
  5. Klicken Sie auf die Schaltfläche **Beenden**.
  6. Führen Sie eine Programmierung durch (siehe Programmierung).
- ↳ Auch unberechtigte Zutrittsversuche werden protokolliert.

## 6.5 FlipFlop

Der Impulsmodus (Default Einstellung) wird abgeschaltet und die Impulsdauer hat keine Auswirkung mehr. Das SmartHandle wechselt bei eingeschaltetem Flip Flop Modus seinen Zustand bei jeder Transponder/ SmartCard-Buchung von Ein- nach Ausgekuppelt bzw. umgekehrt. Dieser Modus empfiehlt sich u. a. wenn eine Tür ohne Transponder/ SmartCard (z.B. Besucherverkehr) frei begehbar sein soll.

## 6.6 Nahbereichsmodus

In manchen Anwendungsfällen ist eine verringerte Reichweite des Lesers erwünscht. Der Nahbereichsmodus verringert die Reichweite des Lesers für Transponder. Damit wird der Einfluss möglicher Störquellen reduziert und die Übersteuerung des Transponders verhindert.

- ✓ LSM geöffnet.
- 1. Öffnen Sie die Einstellungen mit einem Doppelklick auf den Eintrag des SmartHandle AX in der Matrix.
- 2. Wechseln Sie zur Registerkarte [Konfiguration/Daten].
- 3. Aktivieren Sie die Checkbox  Nahbereichsmodus.
- 4. Klicken Sie auf die Schaltfläche **Übernehmen**.
- 5. Klicken Sie auf die Schaltfläche **Beenden**.
- 6. Führen Sie eine Programmierung durch (siehe Programmierung).
- ↳ Nahbereichsmodus ist aktiviert.

## 6.7 Zeitumschaltung

Für die Zeitumschaltung ist die fünfte Gruppe des Zeitzonenplans relevant.



### HINWEIS

Diese Einstellungen sind nur in der ZK-Variante verfügbar.

### Zuordnung eines Zeitzonenplans

- ✓ LSM geöffnet.
- ✓ Zeitzonenplan angelegt (siehe LSM-Handbuch).
- 1. Öffnen Sie die Einstellungen mit einem Doppelklick auf den Eintrag des SmartHandle AX in der Matrix.
- 2. Wechseln Sie zur Registerkarte [Tür].
- 3. Öffnen Sie das Dropdown-Menü Zeitzone.
- 4. Wählen Sie Ihre Zeitzone aus.
- 5. Klicken Sie auf die Schaltfläche **Übernehmen**.

6. Klicken Sie auf die Schaltfläche **Beenden**.

↳ Zeitzone ist ausgewählt.

### Aktivieren der Zeitzonensteuerung und der Zeitumschaltung

Während die Zeitzonensteuerung an sich nur die Berechtigungen von Identifikationsmedien beeinflusst, aktiviert die Zeitumschaltung auch das zeitabhängige Schalten des Relais im Controller. Beides muss aktiviert werden.

✓ LSM geöffnet.

✓ Zeitzonenplan zugeordnet.

1. Öffnen Sie die Einstellungen mit einem Doppelklick auf den Eintrag des SmartHandle AX in der Matrix.

2. Wechseln Sie zur Registerkarte [Konfiguration/Daten].

3. Aktivieren Sie die Checkbox  Zeitzonensteuerung.

4. Aktivieren Sie die Checkbox  Zeitumschaltung.

5. Klicken Sie auf die Schaltfläche **Erweiterte Konfiguration**.

↳ Fenster "Erweiterte Konfiguration" öffnet sich.

6. Stellen Sie die Optionen für das automatische und manuelle Einkuppeln und Auskuppeln im Bereich "Zeitgesteuerte Umschaltung" nach Ihren Wünschen ein (siehe *Zeitgesteuerte Umschaltung* [▶ 33]).

7. Klicken Sie auf die Schaltfläche **OK**.

↳ Fenster schließt sich.

8. Klicken Sie auf die Schaltfläche **Übernehmen**.

9. Klicken Sie auf die Schaltfläche **Beenden**.

↳ Zeitzonensteuerung und Zeitumschaltung sind aktiviert.

### Bearbeiten des Zeitzonenplans

Zur Bearbeitung des Zeitzonenplans siehe LSM-Handbuch.



Sehen Sie dazu auch

→ [Zeitzonesteuerung \[▶ 29\]](#)

## 6.8 Aktivierungs- bzw. Verfallsdatum ignorieren

Identifikationsmedien können mit einem Gültigkeitsdatum versehen sein. Dieses Gültigkeitsdatum kann ignoriert werden, wenn die Identifikationsmedien trotzdem verwendet werden sollen.

✓ LSM geöffnet.

1. Öffnen Sie die Einstellungen mit einem Doppelklick auf den Eintrag des SmartHandle AX in der Matrix.
  2. Wechseln Sie zur Registerkarte [Konfiguration/Daten].
  3. Aktivieren Sie die Checkbox  Aktivierungs- bzw. Verfallsdatum ignorieren.
  4. Klicken Sie auf die Schaltfläche **Übernehmen**.
  5. Klicken Sie auf die Schaltfläche **OK**.
  6. Führen Sie eine Programmierung durch (siehe Programmierung).
- ↳ Aktivierungs- bzw. Verfallsdatum wird ignoriert.

## 6.9 Keine akustischen Programmier-Quittungen

Wenn gewünscht wird, dass z.B. bei einer Programmierung des SmartHandles keine akustischen Programmierquittungen abgegeben werden sollen, dann ist dieses Feld anzuhaken.

Diese Funktion ist z.B. bei der Programmierung über das WaveNet (Netzwerk) vorteilhaft, da die akustische Rückmeldung des SmartHandles aufgrund der Entfernung in der Regel nicht wahrgenommen werden kann.

## 6.10 Karteninterface

Bei Verwendung eines SmartHandles Hybrid oder MP ist das Feld  Karteninterface in den Schließungseigenschaften anzuhaken.

## 6.11 Erweiterte Konfiguration

### 6.11.1 Zeitgesteuerte Umschaltung



#### HINWEIS

Diese Einstellungen sind nur in der ZK-Variante verfügbar.

Entriegeln im berechtigten Zeitraum			
Automatisch einkuppeln		Manuell einkuppeln	
immer	nur, wenn ausgekuppelt	immer	nur, wenn ausgekuppelt
SmartHandle AX: Kuppelt ein, sobald Berechtigung im Zeitonenplan beginnt. Verhält sich im restlichen berechtigten Zeitraum wie ein Flipflop.	SmartHandle AX: Kuppelt ein, sobald Berechtigung im Zeitonenplan beginnt. Keine Beeinflussung durch Identifikationsmedien im restlichen berechtigten Zeitraum.	SmartHandle AX: Kuppelt ein, sobald Identifikationsmedium nach Beginn der Berechtigung im Zeitonenplan betätigt wird. Verhält sich im restlichen berechtigten Zeitraum wie ein Flipflop.	SmartHandle AX: Kuppelt ein, sobald Identifikationsmedium nach Beginn der Berechtigung im Zeitonenplan betätigt wird. Keine Beeinflussung durch Identifikationsmedien im restlichen berechtigten Zeitraum.
Verriegeln im nicht berechtigten Zeitraum			
Automatisch auskuppeln		Manuell auskuppeln	
immer	nur, wenn ausgekuppelt	immer	nur, wenn ausgekuppelt
SmartHandle AX: Kuppelt aus, sobald Berechtigung im Zeitonenplan endet. Identifikationsmedien kuppeln im nicht berechtigten Zeitraum für eingestellte Pulsdauer ein.	SmartHandle AX: Kuppelt aus, sobald Berechtigung im Zeitonenplan endet. Identifikationsmedien kuppeln im nicht berechtigten Zeitraum für eingestellte Pulsdauer ein.	SmartHandle AX: Kuppelt aus, sobald Identifikationsmedium betätigt wird. Identifikationsmedien kuppeln im nicht berechtigten Zeitraum für eingestellte Pulsdauer ein.	nicht möglich

### 6.11.2 LED/Piepser ausschalten

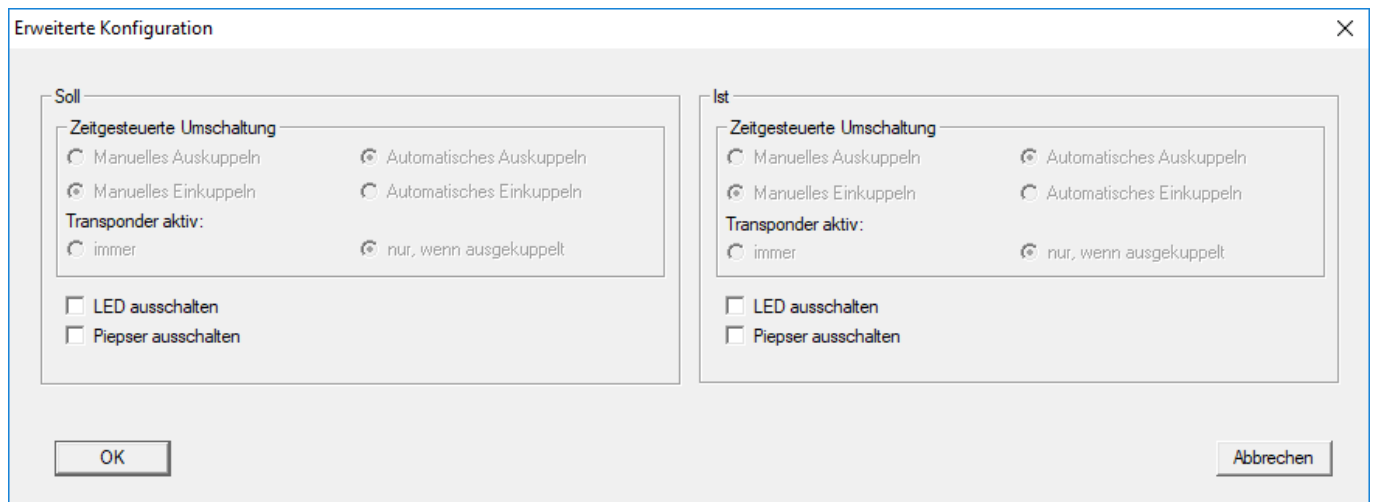
Sie können die Signalisierung nach Ihren Wünschen anpassen.

#### Erweiterte Konfiguration aufrufen

✓ LSM geöffnet.

1. Öffnen Sie die Einstellungen mit einem Doppelklick auf den Eintrag des SmartHandle AX in der Matrix.
2. Wechseln Sie zur Registerkarte [Konfiguration/Daten].
3. Klicken Sie auf die Schaltfläche **Erweiterte Konfiguration**.

↳ Fenster "Erweiterte Konfiguration" öffnet sich.



### LED/Piepser ausschalten

- ✓ LSM geöffnet.
  - ✓ Fenster "Erweiterte Konfiguration" geöffnet.
1. Aktivieren Sie die Checkbox  LED ausschalten bzw. die Checkbox  Piepser ausschalten.
  2. Klicken Sie auf die Schaltfläche **OK**.
    - ↳ Fenster schließt sich.
  3. Klicken Sie auf die Schaltfläche **Übernehmen**.
  4. Klicken Sie auf die Schaltfläche **Beenden**.
  5. Führen Sie eine Programmierung durch (siehe Programmierung).
- ↳ LED bzw. Piepser ist ausgeschaltet.

## 6.12 Freezemode aufheben

Wird die zweite Batteriewarnstufe missachtet, wechselt das SmartHandle automatisch in den Freezemode. Ab dieser Warnstufe kann das SmartHandle nur noch mit einem G2-Batteriewechsel-Identifikationsmedium angesprochen werden. Der Freezemode verhindert eine komplette Entladung der Batterien, um die Schließung noch einmalig zu öffnen.

- ✓ Batteriewechsel-Identifikationsmedium angelegt (siehe LSM-Handbuch).
  - ✓ Batteriewechsel-Identifikationsmedium programmiert.
1. Betätigen Sie das Batteriewechsel-Identifikationsmedium an der Schließung.
    - ↳ Freezemode ist für ca. dreißig Sekunden deaktiviert.
  2. Betätigen Sie ein beliebiges berechtigtes Identifikationsmedium.
    - ↳ Schließung öffnet.

3. Wechseln Sie alle Batterien.
4. Betätigen Sie das Batteriewechsel-Identifikationsmedium an der Schließung.
  - ↳ Freezemode ist für ca. dreißig Sekunden deaktiviert.
5. Testen Sie mit einem beliebigen berechtigten Identifikationsmedium die Funktion der Schließung.
  - ↳ Freezemode ist zurückgesetzt.

---

### **ACHTUNG**

#### **Ausfall des SmartHandles AX durch Missbrauch**

Das Batteriewechsel-Identifikationsmedium ist ausschließlich für die Aufhebung des Freezemode vor einem Batteriewechsel gedacht. Wenn es missbraucht wird, dann können die Batterien vollständig entleert werden. Die Folge ist ein Totalausfall des SmartHandles AX.

---

## 7 Bedienung

Je nach Programmierung kann das SmartHandle AX unterschiedlich bedient werden.



### HINWEIS

#### Abstand

Der Abstand hat Einfluss auf die Funkverbindung.

1. Wenn Sie einen Transponder verwenden, dann müssen Sie diesen in fünf bis 30 cm Entfernung positionieren.
2. Wenn Sie ein passives Identifikationsmedium verwenden, dann positionieren Sie dieses unter der Rille im Cover. Wenn keine Rille vorhanden ist, dann positionieren Sie das Identifikationsmedium auf dem SimonsVoss-Schriftzug.

#### Impulsöffnung

Dazu stellen Sie bitte sicher, dass die Checkbox  Flip Flop deaktiviert ist.

- ✓ Identifikationsmedium ist am SmartHandle AX berechtigt.
- 1. Positionieren Sie das Identifikationsmedium.
- 2. Wenn Sie einen Transponder verwenden, dann betätigen Sie ihn einmal.
  - ↳ SmartHandle AX piept und blinkt zweimal grün.
- ↳ Das SmartHandle AX bleibt für die eingestellte Impulsdauer eingekuppelt.

#### FlipFlop-Modus

Dazu stellen Sie bitte sicher, dass die Checkbox  Flip Flop aktiviert ist.

- ✓ Identifikationsmedium ist am SmartHandle AX berechtigt.
- 1. Positionieren Sie das Identifikationsmedium.
- 2. Wenn Sie einen Transponder verwenden, dann betätigen Sie ihn einmal.
  - ↳ Wenn das SmartHandle AX einkuppelt, dann piept und blinkt es grün (kurz-lang).
  - ↳ Wenn das SmartHandle AX auskuppelt, dann piept und blinkt es grün (lang-kurz).
- ↳ Das SmartHandle AX bleibt bis zur erneuten Betätigung ein- bzw. ausgekuppelt.

## 8 Zustandsmeldungen

### 8.1 Batteriezustand

OK	Batterien in Ordnung. Sie müssen nichts unternehmen.
Schwach	Batterien schwach. Wechseln Sie die Batterien.
Sehr schwach	Batterien sehr schwach. Wechseln Sie sofort die Batterien.

### 8.2 Notfreischaltung

### 8.3 Deaktiviert

Wenn das SmartHandle über ein SimonsVoss-Blockschloss bzw. das SV-Netzwerk deaktiviert wurde, hakt die Programmiersoftware automatisch dieses Feld an.

### 8.4 Eingekuppelt

Bei programmierter Zeitumschaltung bzw. beim programmierten Flip-Flop Modus ist dieses Feld angehakt, wenn sich das SmartHandle im eingekuppelten Zustand befindet.

### 8.5 Lagermodus

Wenn die Checkbox  Lagermodus aktiviert ist, dann befindet sich die Schließung im Freezemode. Die Batterien müssen sofort gewechselt werden (siehe [Batteriewechsel \[▶ 41\]](#)) und der Freezemode aufgehoben werden (siehe [Freezemode aufheben \[▶ 35\]](#)).

## 9 Signalisierung

Signalisierung	Bedeutung
2× kurz vor Einkuppeln (grün) 1× nach Auskuppeln (grün)	Identifikationsmedium angenommen, normale Betätigung
1× kurz (rot)	Identifikationsmedium nicht berechtigt
1× lang, 1× kurz (grün)	Flipflop-Modus: Schließung ist jetzt eingekuppelt
1× kurz, 1× lang (grün)	Flipflop-Modus: Schließung ist jetzt ausgekuppelt

## 10 Batteriewarnung

Sie bzw. die Benutzer werden vor einem Ausfall des SmartHandle AX durch leere Batterien gewarnt. Wechseln Sie die Batterien rechtzeitig (siehe *Batteriewechsel* [▶ 41]).

### 10.1 Warnstufen

Warnstufe	Signalisierung	Bedeutung
Warnstufe 1	8× kurzes Piepen/Blin- ken vor dem Einkuppeln (rot)	Batterien sind bald leer und müssen gewechselt werden.  Batterien sind sehr schwach und müssen sofort gewechselt wer- den.  ■ Nach dem erstmaligen Auftreten dieser Warnstufe können noch max. 50 Öffnungen mit einem Identifikationsmediu m durchgeführt werden.
Warnstufe 2	16× kurzes Piepen/Blin- ken vor dem Einkuppeln (rot)	■ Nach den 50 Öffnungen bzw. nach vier Wochen wechselt das SmartHandle AX automatisch in den Freezemode. Es kann dann nur noch mit einem Programmiergerät oder mit einem Batteriewechsel- Identifikationsmediu m angesprochen werden (siehe <i>Freezemode</i> <i>aufheben</i> [▶ 35]).



## 11 Batteriewechsel

### 11.1 Hinweise zum Batteriewechsel

- Der Batteriewechsel darf nur von Fachpersonal durchgeführt werden.!
- Elektronik/Bauteile nicht berühren oder mit Öl, Farbe, Feuchtigkeit, Laugen und Säuren in Verbindung bringen!
- Nur von SimonsVoss freigegebene Batterien verwenden!
- Die eingesetzten Batterien können bei Fehlbehandlung eine Feuer- oder Verbrennungsgefahr darstellen! Die Batterien nicht aufladen, öffnen, erhitzen oder verbrennen! Nicht kurzschließen!
- Alte bzw. verbrauchte Batterien fachgerecht entsorgen. Nicht in Reichweite von Kindern aufbewahren!
- Polarität der Batterien beachten!
- Die Batterien werden ungefähr gleich entladen. Deshalb immer alle Batterien tauschen!
- Bei einem Batteriewechsel die Kontakte der neuen Batterien nicht mit den Händen berühren. Saubere und fettfreie Baumwollhandschuhe verwenden.
- Bei einem Batteriewechsel darauf achten, dass die Elektronik nicht z.B. mechanisch belastet wird bzw. anderweitig Schaden nimmt.

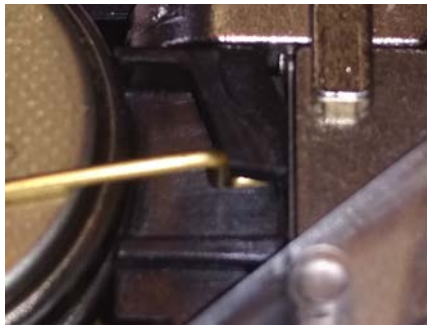
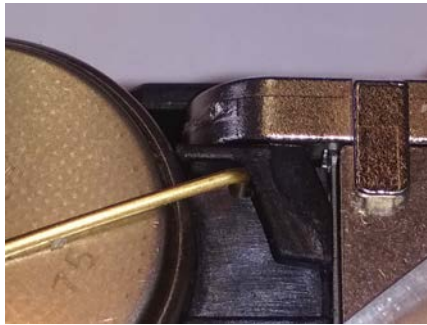
### 11.2 Vorgehen

Die Batterien befinden sich bei den SmartHandle AX unter der Abdeckung. Für den Batteriewechsel benötigen Sie das SimonsVoss-Montagewerkzeug.

1. Setzen Sie das SimonsVoss-Montagewerkzeug in die dafür vorgesehenen Aussparungen der Abdeckung. Diese befinden sich auf der der Elektronik abgewandten Seite.



2. Schieben Sie das SimonsVoss-Montagewerkzeug in die Aussparungen, bis die Abdeckung herauspringt.
3. Ziehen Sie die Abdeckung nach unten, bis sie sich mit einem Knacken löst.
4. Nehmen Sie die Abdeckung ab.
5. Drücken Sie das Ende Batteriekammer nach innen, bis sie herauspringt.



### ACHTUNG

#### Verlust der Batteriekammer

Die Batteriekammer ist gesteckt. Wenn beide Enden der Kammer gleichzeitig nach innen geschoben und aus der Halterung gelöst werden, kann die Batteriekammer herausfallen.

1. Wechseln Sie erst eine Seite, danach die andere.
2. Öffnen Sie nicht beide Enden der Kammer gleichzeitig.



6. Entnehmen Sie die Batterien.

7. Setzen Sie neue Batterien ein.
  8. Schieben Sie das Ende der Batterieklammer wieder nach innen.
  9. Drücken Sie das Ende der Batterieklammer nach unten.
  10. Schieben Sie das Ende der Batterieklammer in die dafür vorgesehenen Halterungen.
  11. Verfahren Sie ebenso mit der anderen Seite.
  12. Schieben Sie die Abdeckung wieder auf das SmartHandle AX.
  13. Drücken Sie die Abdeckung im Bereich der Aussparungen für das Montagewerkzeug wieder fest, bis sie einrastet.
  14. Lesen Sie den Batteriezustand aus (siehe LSM-Handbuch).
- ↳ Batterien sind gewechselt.

## 12 Wartung, Reinigung und Desinfektion



### HINWEIS

Digitale SmartHandle dürfen nicht mit Öl, Farbe, Fett oder Säure in Verbindung gebracht werden!



### HINWEIS

Durch Verwendung nicht geeigneter bzw. aggressiver Reinigungs- oder Desinfektionsmittel kann das SmartHandle beschädigt werden.

Reinigen Sie das SmartHandle bei Bedarf mit einem weichen, ggf. feuchten Tuch.

Zur Desinfektion dürfen nur Mittel verwendet werden, welche ausdrücklich zur Desinfektion empfindlicher metallischer Oberflächen und Kunststoffen vorgesehen sind.

Leere Batterien müssen stets durch neue, von SimonsVoss freigegebene, Batterien ersetzt werden. Alte Batterien sind fachgerecht zu entsorgen.

## 13 Demontage

Informationen zur Demontage finden Sie auch in den mitgelieferten Kurzanleitungen.

### 13.1 Variante A0

Sie benötigen zur Demontage folgende Werkzeuge:

- TX-15-Schraubendreher
- Schlitzschraubendreher
- PH-2-Schraubendreher
- 1,5-mm-Sechskantschlüssel

1. Demontieren Sie ggfs. elektronische Zylinder.
2. Schrauben Sie die Madenschrauben beider Drücker heraus.
3. Hebeln Sie die Rosettenabdeckungen mit einem Schlitzschraubendreher ab.
4. Nehmen Sie die Rosettenabdeckungen ab.
5. Ziehen Sie den Drücker von der der Baugruppe gegenüberliegenden Seite ab.
6. Schrauben Sie die Befestigungsschrauben der Baugruppe heraus.
7. Ziehen Sie die Baugruppe mit dem Vierkant heraus.
  - ↳ SmartHandle AX ist aus der Tür entfernt.
8. Drücken Sie den Sicherungsstift des Vierkants nach innen und ziehen Sie den Vierkant aus der Baugruppe.
9. Stecken Sie den Sechskantschlüssel in das dafür vorgesehene Loch im Vierkantloch.
10. Drücken Sie den Sechskantschlüssel zum näheren Rand hin (Details siehe Kurzanleitung) und halten Sie ihn gedrückt.
11. Ziehen Sie den zweiten Drücker von der Baugruppe ab.
  - ↳ SmartHandle AX ist demontiert.

### 13.2 Variante A1

Sie benötigen zur Demontage folgende Werkzeuge:

- TX-15-Schraubendreher
- Schlitzschraubendreher
- PH-2-Schraubendreher
- 1,5-mm-Sechskantschlüssel

1. Demontieren Sie ggfs. elektronische Zylinder.
2. Schrauben Sie die Madenschrauben beider Drücker heraus.

3. Hebeln Sie die Rosettenabdeckungen mit einem Schlitzschraubendreher ab.
4. Nehmen Sie die Rosettenabdeckungen ab.
5. Ziehen Sie den Drücker von der der Baugruppe gegenüberliegenden Seite ab.
6. Schrauben Sie die Befestigungsschrauben der Baugruppe heraus.
7. Ziehen Sie die Baugruppe mit dem Vierkant heraus.  
↳ SmartHandle AX ist aus der Tür entfernt.
8. Drücken Sie den Sicherungsstift des Vierkants nach innen und ziehen Sie den Vierkant aus der Baugruppe.
9. Stecken Sie den Sechskantschlüssel in das dafür vorgesehene Loch im Vierkantloch.
10. Drücken Sie den Sechskantschlüssel zum näheren Rand hin (Details siehe Kurzanleitung) und halten Sie ihn gedrückt.
11. Ziehen Sie den zweiten Drücker von der Baugruppe ab.  
↳ SmartHandle AX ist demontiert.

### 13.3 Variante A2

Sie benötigen zur Demontage folgende Werkzeuge:

- TX-15-Schraubendreher
- Schlitzschraubendreher
- PH-2-Schraubendreher
- 1,5-mm-Sechskantschlüssel

1. Demontieren Sie ggfs. elektronische Zylinder.
2. Schrauben Sie die Madenschrauben beider Drücker heraus.
3. Hebeln Sie die Rosettenabdeckungen mit einem Schlitzschraubendreher ab.
4. Nehmen Sie die Rosettenabdeckungen ab.
5. Ziehen Sie den Drücker von der der Baugruppe gegenüberliegenden Seite ab.
6. Schrauben Sie die Befestigungsschrauben der Baugruppe heraus.
7. Ziehen Sie die Baugruppe mit dem Vierkant heraus.  
↳ SmartHandle AX ist aus der Tür entfernt.
8. Drücken Sie den Sicherungsstift des Vierkants nach innen und ziehen Sie den Vierkant aus der Baugruppe.
9. Stecken Sie den Sechskantschlüssel in das dafür vorgesehene Loch im Vierkantloch.
10. Drücken Sie den Sechskantschlüssel zum näheren Rand hin (Details siehe Kurzanleitung) und halten Sie ihn gedrückt.
11. Ziehen Sie den zweiten Drücker von der Baugruppe ab.

↳ SmartHandle AX ist demontiert.

### 13.4 Variante E0 und E1

Sie benötigen zur Demontage folgende Werkzeuge:

- TX-15-Schraubendreher
- Schlitzschraubendreher
- PH-2-Schraubendreher
- 1,5-mm-Sechskantschlüssel

1. Demontieren Sie ggfs. elektronische Zylinder.
  2. Schrauben Sie die Madenschrauben beider Drücker heraus.
  3. Hebeln Sie die Rosettenabdeckungen mit einem Schlitzschraubendreher ab.
  4. Nehmen Sie die Rosettenabdeckungen ab.
  5. Ziehen Sie den Drücker von der der Baugruppe gegenüberliegenden Seite ab.
  6. Schrauben Sie die Befestigungsschrauben der Baugruppe heraus.
  7. Ziehen Sie die Baugruppe mit dem Vierkant heraus.
    - ↳ SmartHandle AX ist aus der Tür entfernt.
  8. Drücken Sie den Sicherungsstift des Vierkants nach innen und ziehen Sie den Vierkant aus der Baugruppe.
  9. Stecken Sie den Sechskantschlüssel in das dafür vorgesehene Loch im Vierkantloch.
  10. Drücken Sie den Sechskantschlüssel zum näheren Rand hin (Details siehe Kurzanleitung) und halten Sie ihn gedrückt.
  11. Ziehen Sie den zweiten Drücker von der Baugruppe ab.
- ↳ SmartHandle AX ist demontiert.

## 14 Technische Daten

Typen	■ Euro-PZ
	■ Scandinavian Oval
Leseverfahren	■ Aktiv
	■ Passiv
Lesereichweiten	Aktiv 5 cm bis 30 cm
	Passiv Nahfeld
Maße	
Höhe	A0 120 mm
	A1 140 mm
	A2, E0, E1 174 mm
Breite	66 mm
Tiefe	21 mm
Türdicke	S 38 mm bis 60 mm
	M 58 mm bis 80 mm
	L 78 mm bis 100 mm
	XL 100 mm bis 200 mm
Vierkant	7 mm bis 10 mm
Entfernung	A0 Nicht relevant
	A1 70 mm bis 79 mm
	A2 70 mm bis 110 mm
	E0, E1 105 mm
Spannungsversorgung	
Batterietyp	4× CR2450 (3 V)
Batteriehersteller	■ Sony
	■ Varta
	■ Panasonic
Batterielebensdauer	■ Bis 300000 Betätigungen (aktiv)
	■ Bis 200000 Betätigungen (passiv)
	■ Bis 10 Jahre Stand-By ohne Betätigung
Batterielebensdauer mit LockNode	tba
Umgebungsbedingungen	
Temperaturbereich	Betrieb: -25 °C bis +50 °C
	Lagerung (kurzzeitig): -40 °C bis +50 °C
	Lagerung (langfristig): 0 °C bis +30 °C



Schutzart	IP40	
Feedback		
Signalisierung	<ul style="list-style-type: none"> <li>■ Akustisch (Piepser)</li> <li>■ Optisch (Zweifarbige LED)</li> </ul>	
Verwaltung und Einstellungen		
Speicherbare Zutritte	max. 3000	
Zeitzonengruppen	100+1	
Max. Transponder pro SH AX	max. 64000	
Max. SmartCards pro SH AX	max. 64000 (abhängig von Kartenkonfiguration)	
Einkupplungsdauer	<ul style="list-style-type: none"> <li>■ Impulsöffnung: 1 s bis 25 s</li> <li>■ Flipflop</li> </ul>	
Netzwerkfähigkeit	Nachrüstbarer LockNode	
Sonstiges		
Upgradefähigkeit	Upgradefähige Firmware	
Drückerbetätigungswinkel	48° effektiv	
Farben	Cover	<ul style="list-style-type: none"> <li>■ Verkehrsweiß (RAL 9016)</li> <li>■ Dunkelgrau (RAL 7021)</li> </ul>
	Rosette	Nickel gebürstet, lackiert
	Drücker	Edelstahl gebürstet

### Funkemissionen

Das SmartHandle AX ist als Funkgerät eingestuft. Die folgende Tabelle gibt Aufschluss über die Emissionen:

	Frequenzen	Maximale Sendeleistung
RFID	13,533 – 13,567 MHz	330 mw
SRD	9 – 90 kHz	360 mW (25 kHz)
BLE	2402 – 2480 MHz	2,5 mW

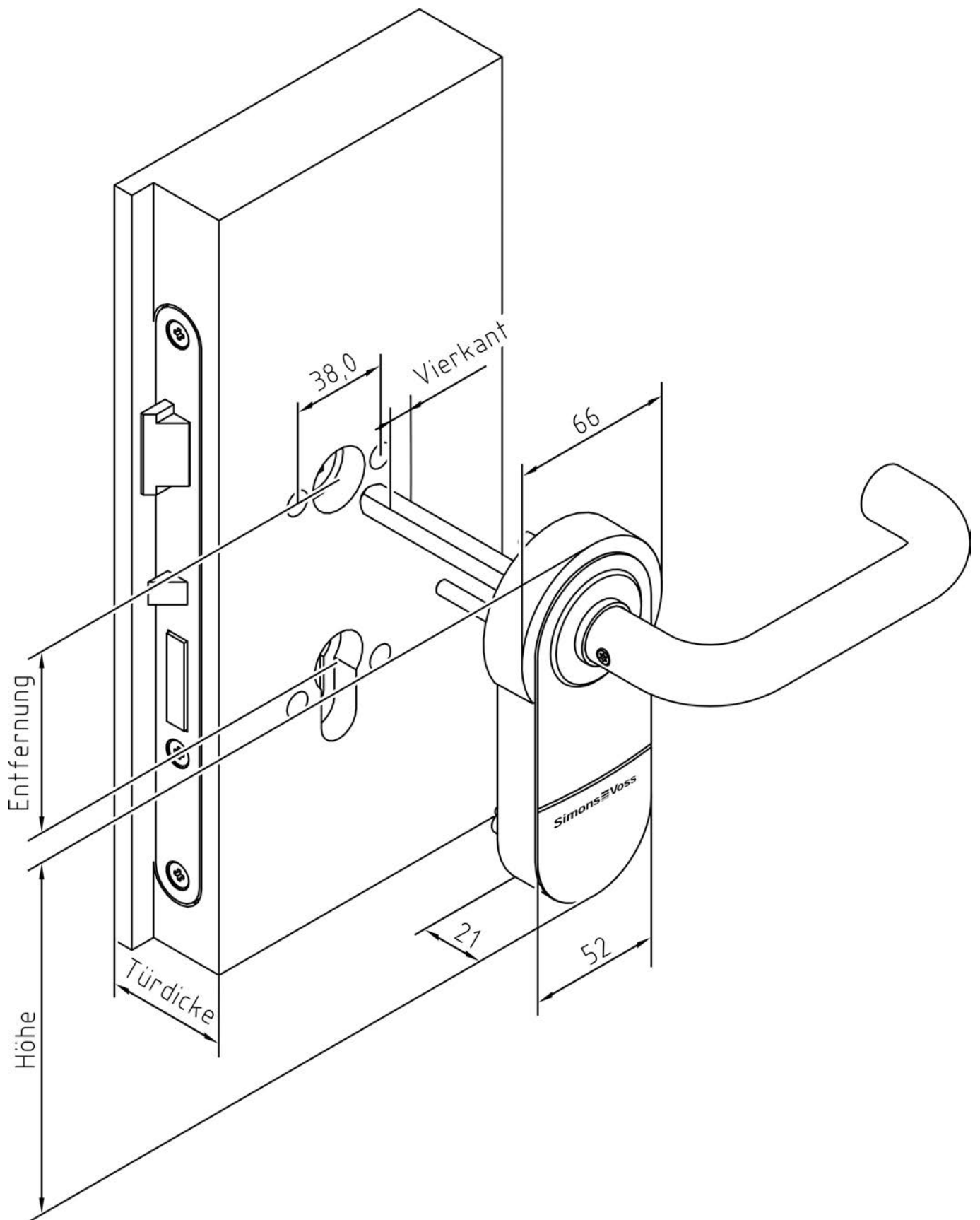


Abb. 9: Bemaßung SmartHandle AX hängend (A1, A2)



**HINWEIS**

Höhe ist variantenabhängig (siehe Tabelle).

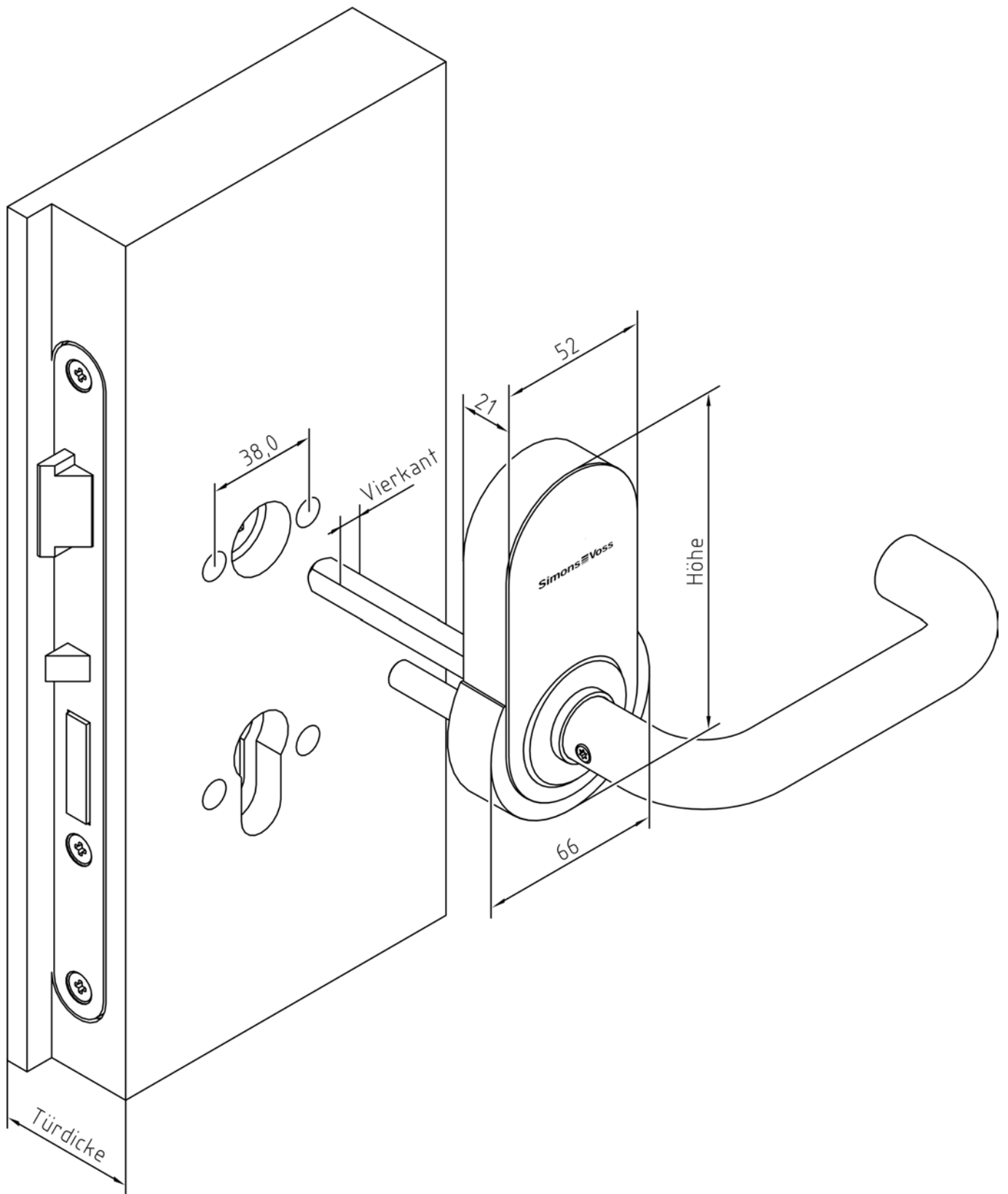


Abb. 10: Bemaßung SmartHandle AX stehend (A0)

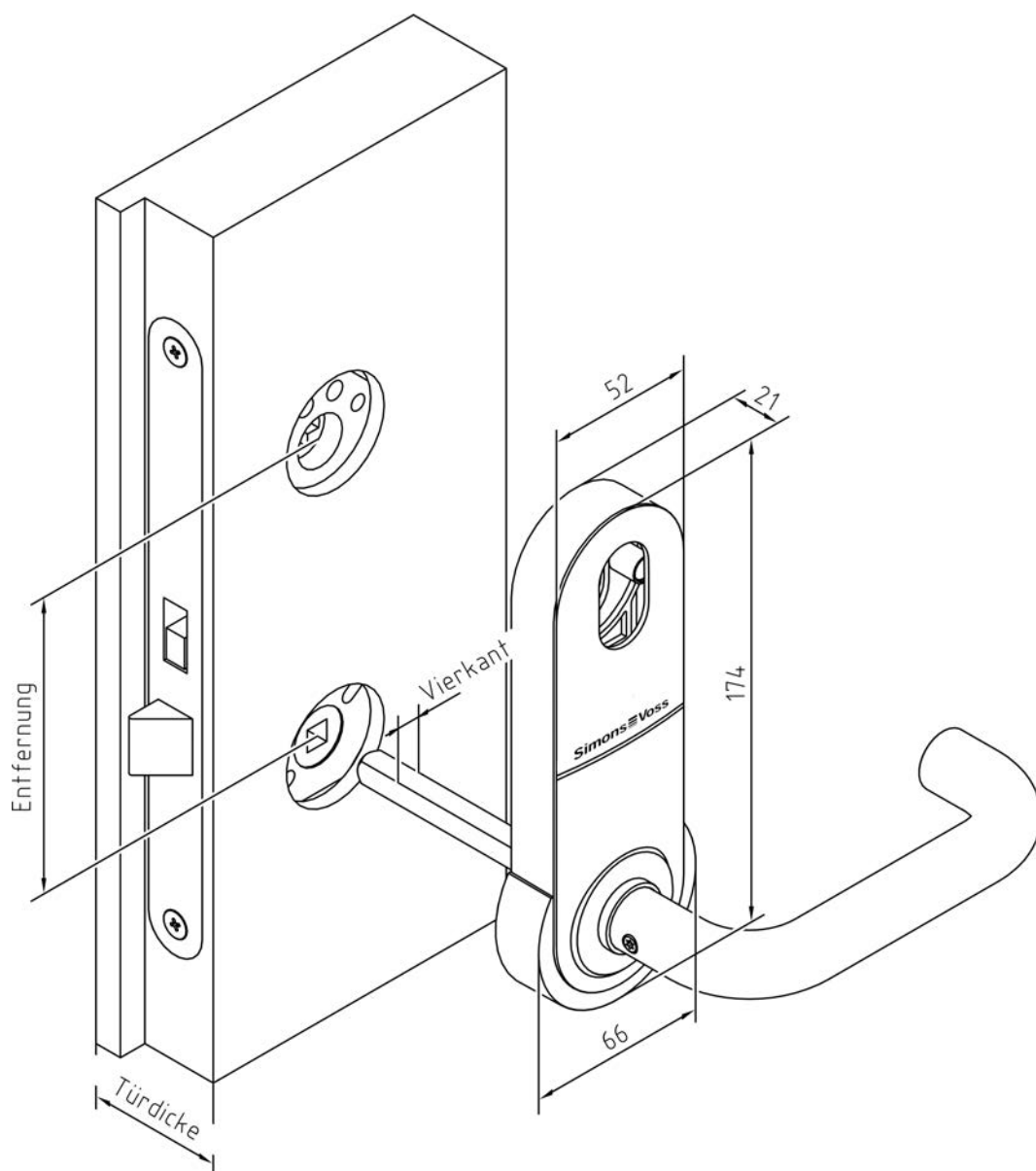


Abb. 11: Bemaßung SmartHandle Scandinavian Oval (E0, E1)

## 15 Konformitätserklärung

Hiermit erklärt die SimonsVoss Technologies GmbH, dass der Artikel SmartHandle AX folgenden Richtlinien entspricht:

- 2014/53/EU "Funkanlagen"
- 2014/30/EU "EMV"
- 2011/65/EU "RoHS"
- 2012/19/EU "WEEE"
- sowie der Verordnung (EG) 1907/2006 "REACH"

Der vollständige Text der EU-Konformitätserklärung ist unter der folgenden Internetadresse verfügbar: <https://www.simons-voss.com/de/zertifikate.html>.



## 16 Hilfe und weitere Informationen

### Infomaterial/Dokumente

Detaillierte Informationen zum Betrieb und zur Konfiguration sowie weitere Dokumente finden Sie auf der SimonsVoss-Homepage im Downloadbereich unter Dokumente (<https://www.simons-voss.com/de/downloads/dokumente.html>).

### Konformitätserklärungen und Zertifikate

Konformitätserklärungen und Zertifikate zu diesem Produkt finden Sie auf der SimonsVoss-Homepage im Zertifikatsbereich (<https://www.simons-voss.com/de/zertifikate.html>).

### Informationen zur Entsorgung

- Entsorgen Sie das Gerät (SmartHandle AX) nicht mit dem Hausmüll, sondern gemäß der europäischen Richtlinie 2012/19/EU bei einer kommunalen Sammelstelle für Elektro-Sonderabfälle.
- Recyceln Sie defekte oder verbrauchte Batterien gemäß der europäischen Richtlinie 2006/66/EG.
- Beachten Sie örtliche Bestimmungen zur getrennten Entsorgung von Batterien.
- Führen Sie die Verpackung einer umweltgerechten Wiederverwertung zu.



### Hotline

Bei technischen Fragen hilft Ihnen die SimonsVoss Service-Hotline unter +49 (0) 89 99 228 333 (Anruf in das deutsche Festnetz, Kosten variieren je nach Anbieter).

### E-Mail

Sie möchten uns lieber eine E-Mail schreiben?

[support@simons-voss.com](mailto:support@simons-voss.com)

### FAQ

Informationen und Hilfestellungen zu SimonsVoss-Produkten finden Sie auf der SimonsVoss-Homepage im FAQ-Bereich (<https://faq.simons-voss.com/otrs/public.pl>).

SimonsVoss Technologies GmbH  
FeringasträÙe 4  
85774 Unterföhring  
Deutschland





## Das ist SimonsVoss

SimonsVoss ist Technologieführer bei digitalen Schließsystemen.

Der Pionier funkgesteuerter, kabelloser Schließtechnik bietet Systemlösungen mit breiter Produktpalette für die Bereiche SOHO, mittlere und Großunternehmen sowie öffentliche Einrichtungen.

SimonsVoss-Schließsysteme verbinden intelligente Funktionalität, hohe Qualität und preisgekröntes Design made in Germany. Als innovati-

ver Systemanbieter legt SimonsVoss Wert auf skalierbare Systeme, hohe Sicherheit, zuverlässige Komponenten, leistungsstarke Software und einfache Bedienung.

Mut zur Innovation, nachhaltiges Denken und Handeln sowie hohe Wertschätzung der Mitarbeiter und Partner sind Grundlage des wirtschaftlichen Erfolgs. Das Unternehmen mit Hauptsitz in Unterföhring bei München und Produktionsstätte in Osterfeld (Sachsen-Anhalt) beschäftigt rund 300 Mitarbeiter in acht Ländern.

SimonsVoss ist ein Unternehmen der ALLEGION Group - ein global agierendes Netzwerk im Bereich Sicherheit. Allegion ist in rund 130 Ländern weltweit vertreten ([www.allegion.com](http://www.allegion.com))

© 2019, SimonsVoss Technologies GmbH, Unterföhring

Alle Rechte vorbehalten. Texte, Bilder und Grafiken unterliegen dem Schutz des Urheberrechts.

Der Inhalt dieses Dokuments darf nicht kopiert, verbreitet oder verändert werden. Technische Änderungen vorbehalten.

SimonsVoss und MobileKey sind eingetragene Marken der SimonsVoss Technologies GmbH.

