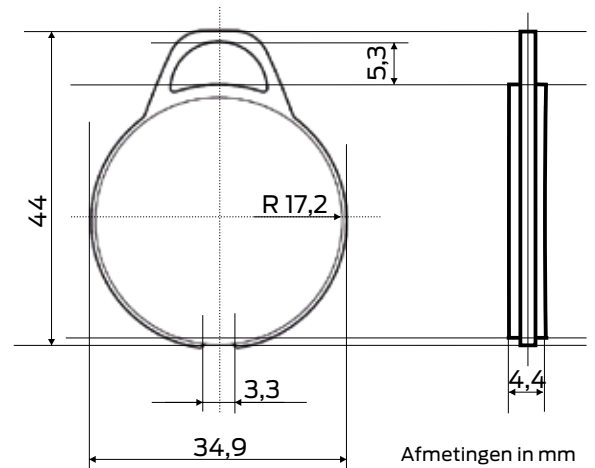




// **EIGENSCHAPPEN**

- ❖ De SlimTag wordt voor de identificatie in het Systeem 3060 gebruikt om digitale cilinders, SmartHandles, SmartRelais en SmartLockers te bedienen.
- ❖ Beheer met een SlimTag max. 32.000 sluitelementen en bedien deuren en poorten.
- ❖ In het Systeem 3060 worden SlimTags van het type MIFARE® DESFire® ingezet. Dit maakt vooral zin wanneer er in een organisatie al identificatiemedië aanwezig zijn, die bijvoorbeeld als identificatiebewijs of voor de tijdregistratie worden gebruikt.

// **AFMETINGEN**



// **TECHNISCHE GEGEVENS**

Materiaal	witte kunststof (polycarbonaat)	Antenne	Draad gewikkeld
Oppervlakte	witte kunststof (polycarbonaat)	Aantal sluitelementen dat per SlimTag beheerd kan worden	Afhankelijk van de configuratie max. 32.000
Afmetingen	44,0 x 34,9 x 4,4 mm (l x b x h)	Levensduur (chips)	min. 10 jaar
Beschermingsklasse	IP67	RFID-functie	ISO 14443A
Reikwijdte	Afhankelijk van de lezer		
Temperatuurbereik	-25°C tot +70°C		