



// EIGENSCHAPPEN

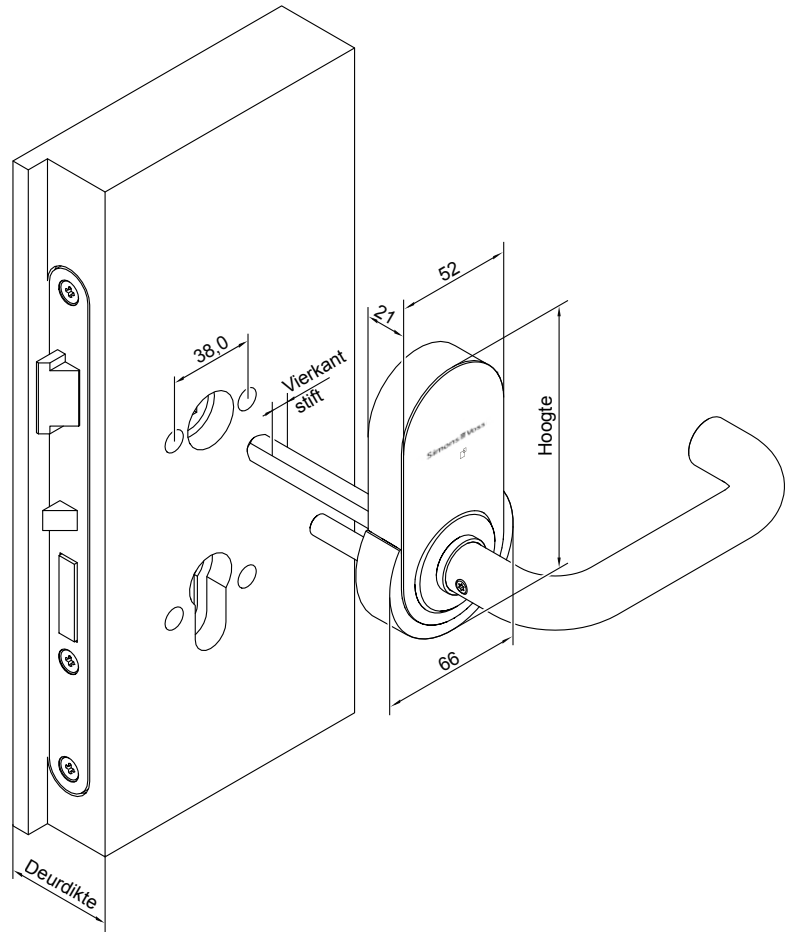
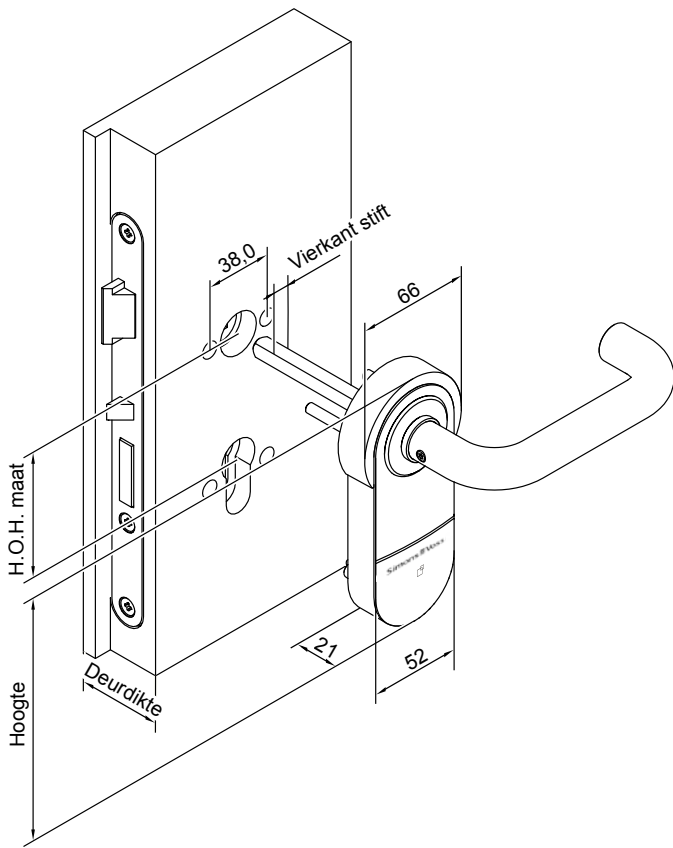
- ❑ Flexibel reageren op elke situatie ter plaatse: de SmartHandle AX is aanpasbaar aan de deurdikte, de afstandsmaat en de vierkantstift. De deurkruk kan rechts of links gemonteerd worden. Geschikt voor buisframedeuren en voor montage op ovale rozetten.
Te combineren met een paniekstang.
- ❑ Uitzonderlijk lange levensduur batterij (tot 180.000 activeringen bij gebruik als Wireless Online)
- ❑ Ruimte voor schoonheid: het AX-beslag in het kenmerkende, adaptieve design is te combineren met de gangbare deurkrukken van veel bekende fabrikanten.
- ❑ Maximale gegevensbeveiliging door het geïntegreerde Secure Element.
- ❑ Bedrijfsveiligheid geeft de doorslag. Daarom hebben wij met het AX-beslag geïnvesteerd in mechanische en elektronische kwaliteit en stabiliteit.
De SmartHandle AX beschikt bijvoorbeeld over een extreem nauwkeurige speling van de deurkruk. De duurproef op langdurig functioneren werd met 1 miljoen cycli succesvol afgerond.
- ❑ Made in Germany.
Voor ons héél vanzelfsprekend.

// TECHNISCHE GEGEVENS

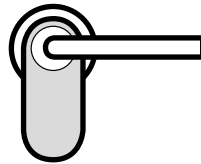
Varianten	<ul style="list-style-type: none"> ❑ Euro-PC (A) ❑ Swiss Round (B) 	Bedrijfsmodii	Virtueel netwerk (Virtual Card Network) en Online (Wireless Online)
Afmetingen Variant A0/B0 (B x H x D)	66 x 120 x 21 mm	Soort batterij	4x CR2450 3V Lithium
Afmetingen Variant A1/B1 (B x H x D)	66 x 140 x 21 mm	Gebruiksduur batterijen Wireless Online	Tot 180.000 activeringen of tot max. 9 jaar stand-by
Afmetingen Variant A2/B2 (B x H x D)	66 x 174 x 21 mm	Gebruiksduur batterijen Virtual Card Network	Tot 150.000 activeringen of tot max. 9 jaar stand-by
Afmetingen Variant A3 (B x H x D)	66 x 120 x 26 mm	Temperatuurbereik	In bedrijf: -25°C tot +50°C
Afmetingen Variant A4 (B x H x D)	66 x 120 x 25 mm	Signalering	Akoestisch (zoemer), visueel (LED – groen/rood)
Vereiste deurmatten	<ul style="list-style-type: none"> ❑ Deurdikte: 38 - 200 mm ❑ Afstandsmaten: 70 - 110 mm ❑ Vierkantstift: 7 8 8,5 9 10 	Upgrade-mogelijkheid	Firmware geschikt voor upgrade
Uitleesprocedure	<ul style="list-style-type: none"> ❑ Wireless Online: MIFARE® Classic, MIFARE® DESFire® / EV1/EV2, UID (card serial number) conform ISO 14443 (bijv. MIFARE®, Legic® Advant, HID® SEOS) ❑ Virtual Card Network: MIFARE® Classic, MIFARE® DESFire® / EV1/EV2 ❑ BLE ready 	Certificaten	<ul style="list-style-type: none"> ❑ MPA algemeen bouwtechnisch keuringsbericht ❑ DIN EN 1634 ❑ DIN EN 179 ❑ DIN EN 1906 (Klasse 4) ❑ DIN EN 1125 ❑ DIN EN 16867 ❑ PAS24

// VARIANT HANGEND

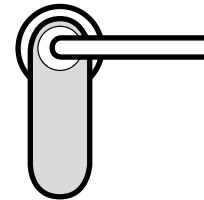
// VARIANT STAAND



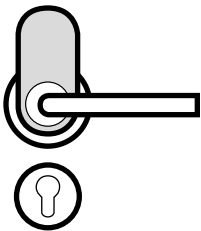
// VARIANTEN



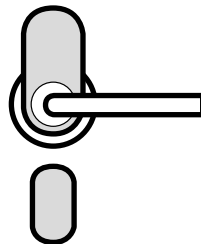
A1 / B1 voor een afstandsmaat van het insteekslot: 70-79 mm



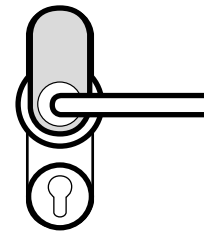
A2 / B2 voor een afstandsmaat van het insteekslot: 70-110 mm



A0 / B0 naar keuze met rozetten-afdekkingen zonder/ met PC-inkeping



A3 voor buisframe-deuren met ovale rozetten (50 mm perforatie) – profielbreedte min. 65 mm



A4 voor aanpassing met paniekstang. Neem de compatibiliteit in acht



// DEUR-KRUKKEN



// AFWERKINGEN

- Zilverkleurig/wit
- Zilverkleurig/zwartgrijs
- Messing/wit