



// FEATURES

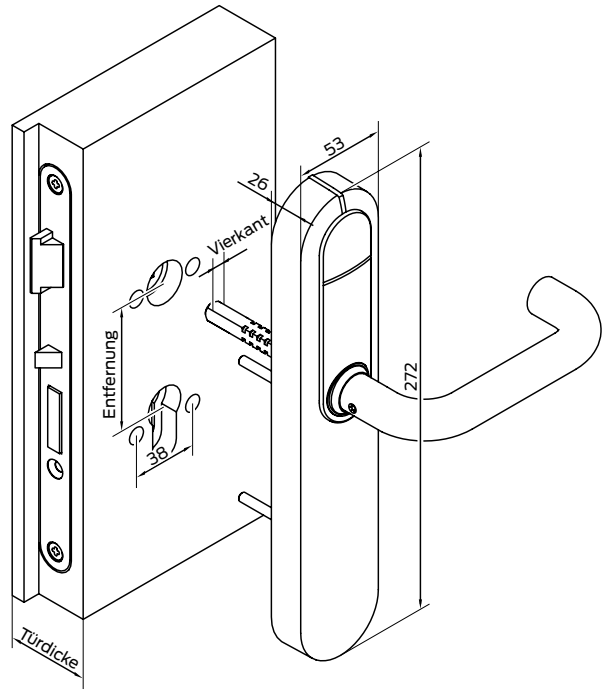
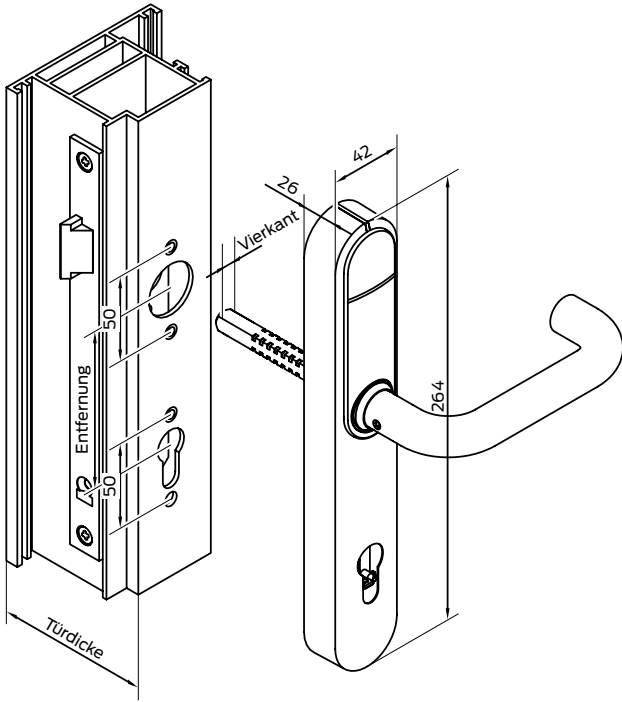
- ❖ Optimale Lösung für Ihre Einbausituation: Die Montage erfolgt in kurzer Zeit ohne zusätzliche Bohrungen an Vollblatt- und Rohrrahmentüren (DIN 18251), inklusive optionaler mechanischer Überschließung.
- ❖ Für den Außeneinsatz (IP66) geeignet, als Schutzbeschlag (ES3 / RC4) erhältlich und mit Panikstangen (EN1125) kombinierbar.
- ❖ Das SmartHandle AX Advanced ist auf Türdicke, Entfernungsmaß und Vierkant adaptierbar.
- ❖ Zeitloses Design: Hochwertiges gebürstetes Edelstahlcover, das mit einer Vielzahl eleganter Dücker, auch von bekannten Herstellern (z.B. FSB), kombiniert werden kann.
- ❖ Hohe Datensicherheit durch das integrierte SecureElement.
- ❖ Investitionssicherheit ist Teil des SimonsVoss Versprechens. Öffnen Sie das SmartHandle AX Advanced sogar mit Ihrem Transponder der ersten Generation.
- ❖ Das SmartHandle AX Advanced verfügt über ein hochpräzises Drückerspiel. Der Test auf Dauerfunktionstüchtigkeit wurde mit 1 Mio. Zyklen erfolgreich durchlaufen.
- ❖ Made in Germany.  
Für uns eine Selbstverständlichkeit.

// TECHNISCHE DATEN

Varianten	Montagevarianten für Rohrrahmentüren (Ovalrosetten) und Vollblatttüren mit Euro-PZ und Swiss Round (Rundrosetten, Kurzschild, Langschild, Schutzbeschlag und weitere), Scandinavian Oval und Panikstangenadaptionen	Betriebsarten	Offline, virtuelles Netzwerk und Online (kombinierbar)
Abmessungen Cover schmal (BxHxT)	❖ 42x264x26 mm	Batterietyp	4 x CR2450 3V Lithium
Abmessungen Cover breit (BxHxT)	❖ 53x272x26 mm	Batterielebensdauer	Bis zu 10 Jahre Stand-by oder 200.000 Betätigungen (aktiv) 100.000 Betätigungen (passiv)
Türmaßvorgaben (variantenabhängig)	❖ Türstärke: 32–185 mm ❖ Entfernungsmaße: 70–105 mm ❖ Vierkant: 7   8   8,5   9   10	Temperaturbereich	Betrieb: -25°C bis +60°C
Leseverfahren	❖ Aktive Transpondertechnologie 25 KHz ❖ Passiv Technologie 13,56 MHz (MIFARE® DESFire®) ❖ Hybrid (aktiv und passiv) ❖ BLE ready	Schutzklasse	Bis zu IP66 (Option .WP)
		Signalisierung	Akustisch (Buzzer) Visuell (LED – grün/rot)
		Speicherbare Zutritte	Bis zu 3.000
		Zeitzonengruppen	100+1
		Anzahl der Medien, die pro SmartHandle AX Advanced verwaltet werden können	Bis zu 64.000
		Netzwerkfähigkeit	Direkt vernetzbar mit integriertem LockNode (nachrüstbar)
		Upgradefähigkeit	Firmware upgradefähig

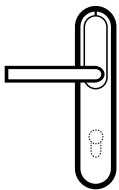
// VARIANTE OVALROSETTEN

// VARIANTE RUNDROSETTEN



Maßangaben in mm

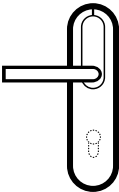
// VARIANTEN



K1 / N1 / N2 / M1 / A4

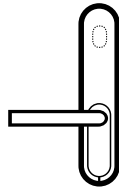
für Rohrrahmen Türen mit Ovalrosetten oder Vollblättüren mit Langschild- / Kurzschildbohrungen für Euro-PZ und SR.

Als Schutzbeschlag und mit Panikstangenadaption erhältlich, Kompatibilität beachten.



L1

für Vollblättüren mit Rundrosetten für Euro-PZ und SR.



P1

für Türen mit Scandinavian Oval Profil.

// ZERTIFIKATE



- ⌘ Allgemeine bauaufsichtliche Zulassung
- ⌘ DIN EN 16867
- ⌘ DIN EN 1634
- ⌘ DIN EN 179
- ⌘ DIN EN 1906 (Klasse 4)
- ⌘ DIN EN 1125
- ⌘ DIN 18257 (ES3) (Variante M1)
- ⌘ PAS24 (in Vorbereitung)
- ⌘ SKG\*\*\* (in Vorbereitung)

// DRÜCKER

A



B



C



D



E



F



L



// FINISHES

- Silber/Weiß
- Silber/Schwarzgrau
- Messing/Weiß
- Messing/Schwarzgrau