

Art.-Nr. CL11.080040

V-2011-12

# **KURZANLEITUNG COMPACT READER 3078**

**COMPACT READER'S INSTRUCTION LEAFLET**

**NOTICE D'ACCOMPAGNEMENT DU COMPACT READER**

**FOLLETO DE INSTRUCCIONES DEL COMPACT READER**

**FOGLIO DI ISTRUZIONI COMPACT READER**

**BIJSLUITER COMPACT READER**

**Simons  Voss**

**Simons  Voss**  
technologies

# INHALT

4	Bilder zur Inbetriebnahme.
10	Wichtige Sicherheitshinweise.
12	Inbetriebnahme.
13	Batteriewechsel.
14	Programmierung.
15	Important safety note.
16	Commissioning.
18	Changing batteries.
19	Programming.
20	Informations importantes sur la sécurité.
22	Mise en service.
23	Remplacement des piles.
24	Programmation.
25	Indicaciones de seguridad importantes.
26	Puesta en servicio.
28	Cambiar las baterías.
29	Programación.

30	Importanti istruzioni di sicurezza.
32	Messa in funzione.
33	Sostituzione delle batterie.
34	Programmazione.
35	Belangrijke veiligheidsaanwijzingen.
37	Inbedrijfstelling.
38	Batterijen vervangen.
39	Programmering.

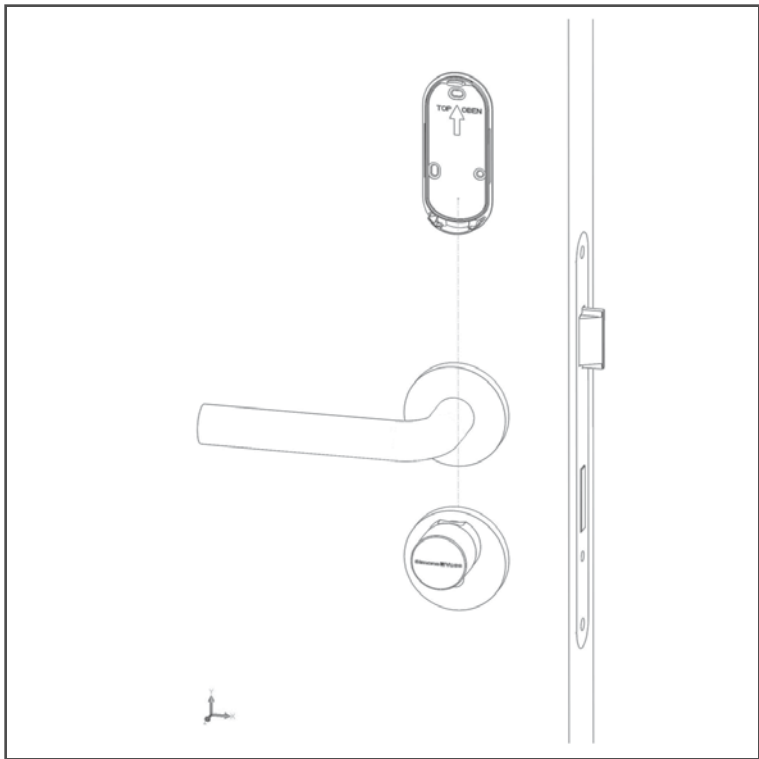
## BILDER ZUR INBETRIEBNAHME.

Pictures „Commissioning“ · Photos „Mise en service“

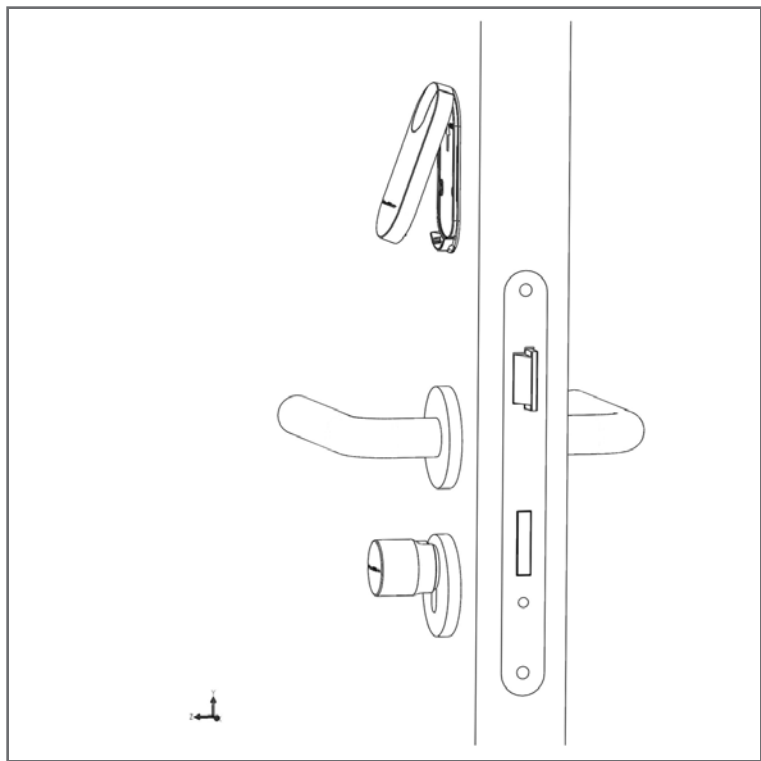
Fotos „Puesta en servicio“ · Fotografias „Messa in funzione“

Foto's „Inbedrijfstelling“

- Die obere Hälfte der Unterschale vorsichtig auf die Tür setzen, hierbei auf die Bezeichnung „top↑oben“ achten. Diese aber noch nicht fest andrücken, so dass es möglich ist, das Gehäuse noch auszurichten
- Carefully place the top half of the lower shell on the door making sure to heed the “top↑oben” marking. However, do not press this on firmly so as to allow the housing to be aligned.
- Placer la moitié supérieure de la coque inférieure avec précaution sur la porte en faisant attention à l'indication « top↑oben » (haut). Patienter encore avant de la fixer, pour pouvoir ajuster le boîtier.
- Colocar la mitad superior de la parte inferior con sumo cuidado en la puerta observando el letrero “top↑oben” (arriba). No presionarla todavía sobre la puerta para permitir que aún sea posible orientar la carcasa.
- Posizionare cautamente la metà superiore della parte inferiore sulla porta facendo attenzione all'indicazione « top↑oben » (in alto). Non far aderire ancora questa parte per permettere di aggiustare ancora il contenitore.
- Plaats voorzichtig de bovenste helft van de achterkant op de deur, let hierbij op de aanwijzing “top↑oben” (boven). Druk deze nog niet stevig vast, zodat de behuizing nog kan worden verplaatst.

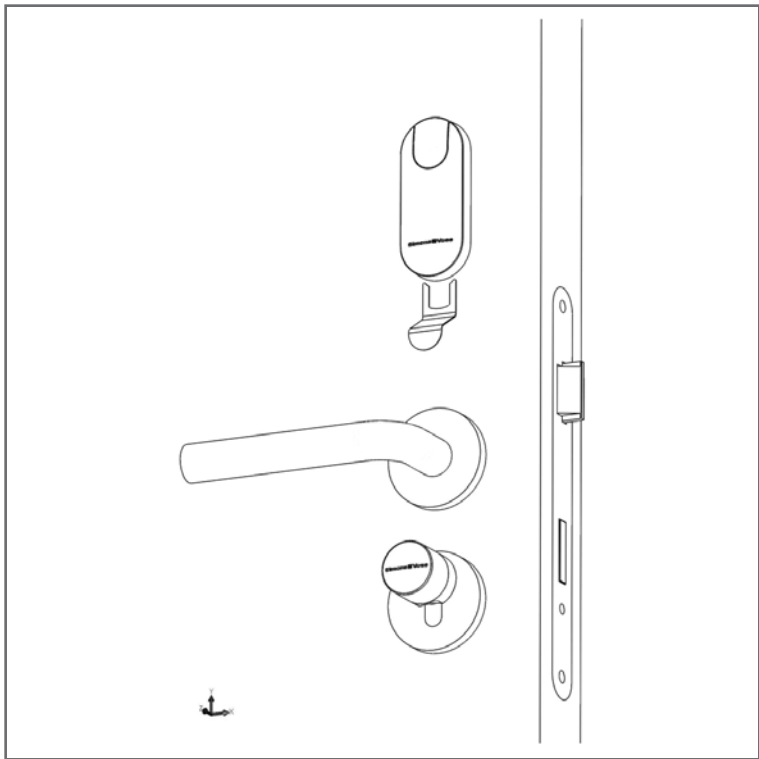


- Oberschale mit Elektronik in die auf der Tür befestigte Unterschale einrasten. Bitte darauf achten, dass sich Ober- und Unterschale richtig verrastet haben, um ein Lösen der beiden Gehäusehälften auszuschließen.
- Snap the upper shell containing the electronic components onto the lower shell affixed to the door. Please ensure that the upper and lower shells snap together correctly in order to prevent the two halves of the housing coming apart.
- Emboîter la coque supérieure et l'électronique dans la coque inférieure fixée sur la porte. Bien s'assurer que la coque supérieure et la coque inférieure sont correctement emboîtées afin d'éviter tout risque de détachement des deux moitiés du boîtier.
- Encajar la parte superior que contiene el sistema electrónico en la parte inferior montada en la puerta. Prestar atención a que las partes superior e inferior queden correctamente encastradas para poder excluir que pudieran separarse las dos mitades de la carcasa.
- Agganciare la parte superiore con l'elettronica alla parte inferiore fissata alla porta. Assicurarsi che la parte superiore si incastrino bene con quella inferiore per evitare che le due metà del contenitore si staccino.
- Klik nu de voorkant met de elektronica in de op de deur bevestigde achterkant. Let erop dat de voor- en achterkant goed zijn vergrendeld, zodat beide onderdelen van de behuizing niet kunnen losraken.



- Führen Sie mit einer berechtigten Karte mehrere Öffnungen durch, um die Funktion des CompactReaders zu überprüfen.
- Use an authorised card to open the door several times in order to test the function.
- À l'aide d'une carte autorisée, déclencher une ouverture à plusieurs reprises pour tester la fonction.
- Realizar varias aperturas por medio de una tarjeta autorizada para comprobar el funcionamiento.
- Tramite una scheda abilitata effettuare diverse aperture per testare il funzionamento.
- Test de werking door met behulp van een geautoriseerde kaart de deur meerdere malen te openen.





## WICHTIGE SICHERHEITSHINWEISE.

- Die Installation eines SimonsVoss CompactReaders setzt Kenntnisse in den Bereichen der Zutrittskontrollanlagen, Türmechanik, Türzulassungen, Elektronikmontage und im Umgang mit der SimonsVoss Software voraus. Deshalb darf die Montage nur durch geschultes Fachpersonal durchgeführt werden!
- Es sind nur Batterien zu verwenden, welche von SimonsVoss freigegeben sind!
- Die in diesem Produkt verwendeten Batterien und Akkus können bei Fehlbehandlung eine Feuer- oder Verbrennungsgefahr darstellen. Diese Batterien nicht aufladen, öffnen, über 100°C erhitzen oder verbrennen.
- Alte bzw. verbrauchte Batterien fachgerecht entsorgen und nicht in Reichweite von Kindern aufbewahren!
- Ein Vertauschen der Polarität kann zu Beschädigungen des Compact-Readers führen!
- Bei einem Batteriewechsel die Kontakte der neuen Batterien nicht mit den Händen berühren. Verwenden Sie hierzu saubere und fettfreie Handschuhe.
- Bei einem Batteriewechsel immer alle Batterien erneuern!
- Zur Demontage bzw. für den Batteriewechsel ausschließlich das Montagewerkzeug von SimonsVoss verwenden.
- Das Produkt darf keinen mechanischen Belastungen ausgesetzt werden.
- Der CompactReader kann nur zusammen mit G2-Schließungen betrieben werden.

- Der CompactReader kann nur an der jeweiligen (assoziierten), d.h. zugeordneten, Schließung verwendet werden.
- Für Schäden durch fehlerhafte Montage übernimmt die SimonsVoss Technologies AG keine Haftung.
- Durch fehlerhaft installierte bzw. programmierte CompactReader kann der Zugang durch eine Tür versperrt werden. Für Folgen fehlerhafter Installation, wie versperrter Zugang zu verletzten oder gefährdeten Personen, Sachschäden oder anderen Schäden haftet die SimonsVoss AG nicht.
- Die Installation des CompactReaders muss unter Einhaltung der ESD-Richtlinien (Elektrostatische Aufladung) vorgenommen werden. Insbesondere sind Berührungen der Platinen und der darauf befindlichen integrierten Schaltkreise zu vermeiden.
- Im Außenbereich oder wenn der CompactReader mit Feuchtigkeit etc. in Verbindung kommen kann, ausschließlich die .WP-Variante verwenden.
- Wenn möglich eine Montage des CompactReaders auf Metall vermeiden.
- Änderungen bzw. technische Weiterentwicklungen können nicht ausgeschlossen werden.
- Die Dokumentation wurde nach bestem Wissen erstellt, evtl. Fehler können aber nicht ausgeschlossen werden. Hierfür kann keine Haftung übernommen werden.
- Sollten Abweichungen von Inhalten in Fremdsprachenversionen der Dokumentation bestehen, gilt im Zweifelsfalle das deutsche Original.

## INBETRIEBNAHME.

Die Batterien sind bereits im CompactReader eingebaut.

CompactReader in einem Abstand von min. 1 m zueinander montieren.

1. Den CompactReader aus der Schachtel entnehmen.
2. Ober- und Unterschale des Gehäuses trennen. Zur leichteren Montage sind diese werkseitig nicht verrastet.
3. Den CompactReader mittels LSM 3.1 SP 1 (inkl. LSM.CARD Modul) oder höher und Programmiergerät (Firmware: 9.10.4.40 oder höher) programmieren (siehe Programmierung).
4. Den CompactReader auf einer vertikalen Linie 15-20 cm über die Schließung auf die Tür halten (untere Kante des CompactReaders)
5. Mittels einer berechtigten Karte eine Öffnung durchführen um die Reichweite zu testen.
6. Bitte mehrmals den Öffnungsvorgang wiederholen um sicherzustellen das die entsprechenden Abstände stimmen.
7. Die Montageposition auf der Tür markieren (z.B. Stift oder ähnliches). Abstand zur Rosette unbedingt einhalten, ansonsten kann evtl. das Gehäuse nicht mehr demontiert werden.
8. Unterschale von Oberschale trennen, vorsichtig die Klebefolie zum Schutz der Klebestelle von der Unterschale abziehen. Bitte hierbei nicht auf die Klebefläche fassen, weil hierdurch die Haltbarkeit der Klebung geschwächt werden kann.
9. Die obere Hälfte der Unterschale vorsichtig auf die Tür setzen, hierbei auf die Bezeichnung „top↑ oben“ achten. Diese aber noch nicht fest andrücken, so dass es möglich ist, das Gehäuse noch auszurichten.

10. Mit Hilfe z.B. einer Wasserwaage die Unterschale in eine vertikale Position ausrichten.
11. Nun die komplette Fläche der Unterschale auf die Tür kleben und kräftig andrücken (ca. 10 Sekunden).
12. Oberschale mit Elektronik in die auf der Tür befestigte Unterschale einrasten. Bitte darauf achten, dass sich Ober- und Unterschale richtig verrastet haben, um ein Lösen der beiden Gehäusehälften ausschließen zu können.
13. Mittels einer berechtigten Karte mehrere Öffnungen durchführen, um die Funktion zu testen.

## **BATTERIEWECHSEL.**

1. Zum Batteriewechsel ausschließlich den beim CompactReader mitgelieferten Montageschlüssel verwenden.
2. Oberschale festhalten und den Montageschlüssel vorsichtig von unten in das Gehäuse schieben um die Ober- und Unterschale zu entrasten. Hierbei die Oberschale gut festhalten!
3. Die Oberschale inkl. der Elektronik abnehmen.
4. Beide Batterien aus der Elektronik entnehmen.
5. Bitte die Kontakte der neuen Batterien nicht mit den Händen berühren. Die Batterien in die entsprechende Aussparung einlegen. Hierbei auf die richtige Polarität achten, d.h. die Batterien so einlegen, dass der (+)-Pol nach oben schaut.
6. Die Oberschale wieder auf die Unterschale einrasten.

7. Bitte darauf achten, dass sich Ober- und Unterschale richtig verrastet haben, um ein Lösen der beiden Gehäusehälften ausschließen zu können.
8. Abschließend mit einer berechtigten Karte die Funktion des Compact-Reader überprüfen.

## **PROGRAMMIERUNG.**

Bitte zur Programmierung des CompactReaders bitte folgendermaßen vorgehen:

1. Neue Schließung (G2) anlegen und Karteninterface unter Konfiguration anwählen bzw. unter „Bearbeiten → Schließung Eigenschaften → Konfiguration/Daten“ die Checkbox „Karteninterface“ anklicken.
2. Neue Nutzer anlegen und als Typ „Karte G2“ auswählen
3. In der Matrix alle notwendigen Kartenberechtigungen für die Nutzer setzen.
4. Schließung und CompactReader mit einem Abstand von ca. 10-15 cm neben das Programmiergerät legen und mittels der LSM 3.1 SP 1 (oder höher) und SmartCD.G2 (Firmware: 9.10.4.40 oder höher) programmieren.

Den CompactReader und seine (assoziierte) Schließung anschließend installieren. Hierbei darauf achten, dass die zugeordneten Komponenten (CompactReader und Schließung) nicht vermischt werden, da die Funktion ansonsten nicht gewährleistet ist.

## **IMPORTANT SAFETY NOTE.**

- Installing a SimonsVoss CompactReader requires knowledge of access control systems, door mechanics, door approvals, electronic installation and how to work with SimonsVoss software. For this reason, installation may only be performed by trained specialists.
- Only use batteries approved by SimonsVoss.
- The batteries used in this product may pose a fire or combustion hazard if used incorrectly. Do not charge, open or burn the batteries or heat them to more than 100°C.
- Dispose of old or used batteries properly and keep them out of reach of children.
- Changing the polarity can damage the CompactReader.
- Do not touch the contacts of new batteries with your bare hands when performing a battery change. Use clean gloves that are free from grease for this purpose.
- Always replace all batteries when performing a battery change.
- Only use the SimonsVoss assembly tool for disassembly work or to change batteries.
- The product must not be subjected to any mechanical strains.
- The CompactReader may only be operated together with G2 locks.
- The CompactReader may only be used at the relevant (associated), i.e. assigned, lock.
- SimonsVoss Technologies AG will assume no liability for damage caused by incorrect assembly or installation.

- Access through a door may be denied if CompactReaders are installed or programmed incorrectly. SimonsVoss AG will assume no liability for the consequences of incorrect installation, such as denied access to injured persons or persons at risk, damage to property or any other form of damage.
- SimonsVoss products must be installed in compliance with the ESD (electrostatic discharge) Directive. Contact with the circuit boards and the integrated switching circuits should be avoided in particular.
- If the CompactReader is used outside or is likely to come into contact with moisture use the .WP version only.
- Avoid installing the CompactReader on metal if possible.
- We reserve the right to make changes and technical improvements.
- This documentation was compiled to the best of our knowledge, but we cannot rule out the possibility of errors. We will accept no liability for this.
- If there are deviations in the content of foreign language versions of documentation, the original German version will apply in the event of any doubt

## **COMMISSIONING.**

Batteries are already installed in the CompactReader.  
Install CompactReaders at least 1m apart.

1. Remove the CompactReader from its box.
2. Remove the upper and lower shells of the housing.



3. Program the CompactReader using LSM 3.1 SP 1 (including the LSM.CARD module) or higher and the programming device (firmware 9.10.4.40 or higher) – please refer to Programming.
4. Hold the CompactReader on the door 15-20 cm vertically above the locking cylinder (lower edge of the CompactReader)
5. Use an authorised card to open the door in order to test the range.
6. Please repeat the opening process several times in order to ensure that the relevant distances are correct.
7. Mark the installation position on the door (e.g. with a pencil or similar). The distance to the collar must be maintained otherwise it may not be possible to remove the housing.
8. Carefully peel off the adhesive film protecting the adhesive surface situated on the lower shell. Please do not touch the adhesive area since this may reduce the durability of the bond.
9. Carefully place the top half of the lower shell on the door making sure to heed the “top ↑ oben” marking. However, do not press this on firmly so as to allow the housing to be aligned.
10. Align the lower shell using e.g. a spirit level.
11. Now affix the entire surface of the lower shell to the door pressing firmly (for about 10 seconds).
12. Snap the upper shell containing the electronic components onto the lower shell affixed to the door. Please ensure that the upper and lower shells snap together correctly in order to prevent the two halves of the housing coming apart.
13. Use an authorised card to open the door several times in order to test the function.

## **CHANGING BATTERIES.**

1. Change the batteries using only the assembly key supplied with the CompactReader.
2. Hold the upper shell and carefully insert the assembly key into the housing from below in order to snap open the upper and lower shells. Make sure to hold the upper shell tightly.
3. Remove the upper shell with the electronic components.
4. Remove the batteries from the electronic components.
5. Do not touch the contacts of the new batteries with your bare hands. Place the batteries in the appropriate slots. Make sure that the polarity is correct, i.e. insert the batteries with the (+) pole pointing up.
6. Snap the upper shell back onto the lower shell.
7. Please ensure that the upper and lower shells snap together correctly in order to prevent the two halves of the housing coming apart.
8. Then test the function of the CompactReader using an authorised card.

## PROGRAMMING.

Please proceed as follows to program the CompactReader.

1. Create a new lock (G2) and select the card interface under Configuration and click on the “Card interface” checkbox under “Edit ➔ Lock properties ➔ Configuration/data”.
2. Create new users and select “G2 card”
3. Set all the required card authorisations in the matrix.
4. Place the lock and the CompactReader at a distance of approx. 10-15 cm from the programming device and program using LSM 3.1 SP 1 (or higher) and SmartCD.G2 (firmware: 9.10.4.40 or higher).

Then install the CompactReader and its (associated) lock. Please ensure that the assigned components (CompactReader and lock) do not get mixed up as otherwise the function cannot be guaranteed.

## INFORMATIONS IMPORTANTES SUR LA SÉCURITÉ.

- L'installation d'un CompactReader SimonsVoss requiert des connaissances dans les domaines des installations de contrôle des accès, de la mécanique des portes, des homologations de portes, du montage électronique et de la manipulation du logiciel SimonsVoss. Par conséquent, le montage doit être effectué par du personnel formé et qualifié uniquement !
- N'utiliser que des piles homologuées par SimonsVoss !
- En cas de manipulation impropre, les piles et les batteries utilisées dans ce produit peuvent provoquer un incendie ou des brûlures. Ne pas recharger, ouvrir, brûler ou chauffer les piles à plus de 100 °C.
- Éliminer les piles usagées comme il se doit et les conserver hors de portée des enfants !
- Un changement de polarité peut endommager le CompactReader !
- Lors d'un changement de piles, ne pas toucher les contacts des nouvelles piles avec les mains. Utiliser pour cela des gants propres et exempts de graisse.
- Lors d'un changement de piles, toujours remplacer toutes les piles en même temps !
- Pour le démontage ou le remplacement des piles, n'utiliser que l'outil de montage SimonsVoss.
- Le produit ne doit être soumis à aucune charge mécanique.
- Le CompactReader ne peut fonctionner qu'avec des fermetures G2.
- Le CompactReader peut être utilisé uniquement pour la fermeture qui lui est associée, c'est-à-dire attribuée.

- SimonsVoss Technologies AG décline toute responsabilité en cas de dommage causé par une installation impropre.
- Un CompactReader mal installé ou mal programmé peut bloquer l'accès au niveau d'une porte. La société SimonsVoss AG ne saurait être tenue responsable des conséquences d'une installation incorrecte, comme l'impossibilité d'accéder à des personnes blessées ou en danger, des dégâts matériels ou d'autres dommages.
- L'installation d'un CompactReader doit être effectuée dans le respect des directives ESD (chargement électrostatique). Éviter tout contact en particulier avec les cartes et les circuits intégrés sensibles qu'elles contiennent.
- En milieu extérieur, ou lorsque le CompactReader risque d'entrer en contact avec l'humidité notamment, utiliser exclusivement la variante .WP.
- Éviter si possible de monter le CompactReader sur du métal.
- Les modifications et améliorations techniques ne peuvent être exclues.
- La présente documentation a été établie avec le plus grand sérieux. Toutefois, nous ne pouvons exclure d'éventuelles erreurs. Nous déclinons toute responsabilité à cet égard.
- Si les versions en langues étrangères de ce document présentent des divergences de contenu par rapport à l'original, il convient, dans le doute, de tenir compte de la version allemande.

## MISE EN SERVICE.

Les piles sont déjà montées dans le CompactReader.

Monter les CompactReaders en respectant une distance d'un mètre minimum les uns par rapport aux autres.

1. Retirer le CompactReader de sa boîte.
2. Séparer la coque supérieure et la coque inférieure du boîtier.
3. Programmer le CompactReader à l'aide du LSM 3.1 SP 1 (incluant le module LSM.CARD) ou versions suivantes, et de l'appareil de programmation (micrologiciel : 9.10.4.40 ou versions suivantes) – voir « Programmation ».
4. Tenir le CompactReader sur une ligne verticale à 15-20 cm au dessus de la fermeture sur la porte (bord inférieur du CompactReader).
5. À l'aide d'une carte autorisée, déclencher une ouverture pour tester la portée.
6. Recommencer plusieurs fois l'opération d'ouverture pour s'assurer que les distances sont correctes.
7. Marquer la position du montage sur la porte (par ex. avec un crayon). Respecter impérativement la distance par rapport à la rosace. Autrement, le boîtier risquerait de ne plus pouvoir se démonter.
8. Détacher soigneusement le film adhésif protégeant la partie collante de la coque inférieure. Ne pas toucher la surface collante ; cela pourrait amoindrir la tenue de la colle.
9. Placer la moitié supérieure de la coque inférieure avec précaution sur la porte en faisant attention à l'indication « top ↑ oben » (haut). Patienter encore avant de la fixer, pour pouvoir ajuster le boîtier.

10. À l'aide d'un niveau, ajuster la coque inférieure en position verticale.
11. Coller à présent la surface entière de la coque inférieure sur la porte et appuyer fortement (env. 10 secondes).
12. Emboîter la coque supérieure et l'électronique dans la coque inférieure fixée sur la porte. S'assurer que la coque supérieure et la coque inférieure sont correctement emboîtées afin d'éviter tout risque de détachement des deux moitiés du boîtier.
13. À l'aide d'une carte autorisée, déclencher une ouverture à plusieurs reprises pour tester la fonction.

## **REPLACEMENT DES PILES.**

1. Pour changer les piles, utiliser exclusivement la clé de montage livrée avec le CompactReader.
2. Tenir fermement la coque supérieure et insérer avec précaution la clé de montage dans le boîtier par en-dessous afin de séparer les deux coques. Maintenir alors bien fermement la coque supérieure !!!
3. Retirer la coque supérieure et l'électronique.
4. Retirer les deux piles de l'électronique.
5. Ne pas toucher les contacts des nouvelles piles avec les mains. Insérer les piles dans l'emplacement correspondant. Respecter la bonne polarité des piles en insérant les piles avec le pôle + orienté vers le haut.
6. Emboîter de nouveau la coque supérieure et la coque inférieure.

7. S'assurer que la coque supérieure et la coque inférieure sont correctement emboîtées afin d'éviter tout risque de détachement des deux moitiés du boîtier.
8. Enfin, vérifier avec une carte autorisée le bon fonctionnement du CompactReader.

## **PROGRAMMATION.**

Pour programmer le CompactReader, procéder de la façon suivante :

1. Créer une nouvelle fermeture (G2) et sélectionner l'interface de cartes sous Configuration ou cliquer sur la case à cocher « Interface de cartes » dans « Modifier ➔ Propriétés de la fermeture ➔ Configuration/Données ».
2. Créer de nouveaux utilisateurs et sélectionner comme type « Carte G2 ».
3. Insérer dans la matrice toutes les autorisations de cartes nécessaires.
4. Placer la fermeture et le CompactReader en respectant un intervalle d'env. 10 à 15 cm à côté de l'appareil de programmation et effectuer la programmation via le LSM 3.1 SP 1 (ou versions suivantes) et le SmartCD.G2 (micrologiciel : 9.10.4.40 ou versions suivantes).

Installer ensuite le CompactReader et sa fermeture (associée). S'assurer que les composants attribués (CompactReader et fermeture) ne se mélangent pas ; le bon fonctionnement ne serait alors pas assuré.



## INDICACIONES DE SEGURIDAD IMPORTANTES.

- La instalación de un CompactReader de SimonsVoss requiere conocimientos en el ámbito de las instalaciones de control de acceso, de la mecánica de puertas, de las autorizaciones de puertas, del montaje electrónico así como en el manejo del software de SimonsVoss. ¡Por este motivo, el montaje solamente deberá ser realizado por personal especializado cualificado!
- ¡Utilizar únicamente baterías autorizadas por SimonsVoss!
- Las pilas y las baterías empleadas en este producto pueden representar un riesgo de incendio o de quemaduras si se utilizan de forma inapropiada. No cargar, abrir, calentar por encima de los 100° C ni quemar las baterías.
- ¡Desechar las baterías antiguas o usadas de forma apropiada y mantenerlas fuera del alcance de los niños!
- ¡Si no se respeta la polaridad, el CompactReader puede resultar dañado!
- Al cambiar las baterías, evitar tocar los contactos de las baterías nuevas con las manos. Utilizar para ello guantes limpios y sin grasa.
- ¡En el cambio de baterías, sustituir siempre todas las baterías al mismo tiempo!
- Para el desmontaje o el cambio de las baterías, utilizar exclusivamente la herramienta de montaje de SimonsVoss.
- Este producto no se deberá exponer a esfuerzos mecánicos.
- El CompactReader solamente se puede operar junto con cierres G2.
- El CompactReader solamente se puede emplear en el respectivo cierre (asociado), es decir en el cierre asignado.

- SimonsVoss Technologies AG declina toda responsabilidad por los daños debidos a un montaje erróneo.
- La instalación o programación incorrecta de un CompactReader puede impedir el paso a través de una puerta. SimonsVoss Technologies AG no se hace responsable de las consecuencias de una instalación errónea, como la imposibilidad de acceder a personas heridas o en peligro, daños materiales u otros daños.
- La instalación del CompactReader se realizará respetando las directivas ESD (carga electrostática). Se evitará sobre todo el tocar las placas y los circuitos integrados en las mismas.
- En zonas exteriores o ante la posibilidad de que el CompactReader entre en contacto con la humedad, se empleará de forma exclusiva la variante .WP.
- Evitar, siempre que sea posible, un montaje del CompactReader en superficies metálicas.
- No se excluyen modificaciones o mejoras técnicas posteriores.
- Aunque la documentación se haya elaborado con el máximo cuidado, no se pueden excluir eventuales errores en la misma. Se declina toda responsabilidad por esos posibles errores.
- En caso de discrepancias entre el original y las traducciones de la documentación, prevalecerá siempre la versión en alemán.

## **PUESTA EN SERVICIO.**

Las baterías ya se encuentran instaladas en el CompactReader. Montar los CompactReader con una distancia de, como mínimo, 1 m entre ellos.

1. Sacar el CompactReader de la caja.
2. Separar las partes superior e inferior de la carcasa.
3. Programar el CompactReader mediante LSM 3.1 SP 1 (incl. el módulo LSM.CARD) o superior y el dispositivo de programación (firmware: 9.10.4.40 ó superior) (ver Programación).
4. Situar el CompactReader, en una línea vertical, 15 a 20 cm por encima del cierre en la puerta (borde inferior del CompactReader).
5. Realizar una apertura por medio de una tarjeta autorizada para ensayar el alcance.
6. Repetir el proceso de apertura varias veces para asegurar que las distancias correspondientes sean las correctas.
7. Marcar la posición de montaje en la puerta (p. ej. con un lápiz o similar). Es muy importante observar la distancia a la roseta porque si no, es posible que ya no se pueda desmontar la carcasa.
8. Retirar con cuidado la lámina adhesiva que protege la zona encolada de la parte inferior. No tocar la zona encolada porque se podría reducir la durabilidad de la adherencia.
9. Colocar la mitad superior de la parte inferior con sumo cuidado en la puerta observando el letrero “top↑oben” (arriba). No presionarla todavía sobre la puerta para permitir que aún sea posible orientar la carcasa.
10. Con la ayuda de un nivel, p. ej., orientar la parte inferior verticalmente.
11. Ahora pegar toda la superficie de la parte inferior en la puerta manteniéndola presionada fuertemente (durante unos 10 segundos).
12. Encajar la parte superior que contiene el sistema electrónico en la parte inferior montada en la puerta. Prestar atención a que las partes

superior e inferior queden correctamente encastradas para poder excluir que pudieran separarse las dos mitades de la carcasa.

13. Realizar varias aperturas por medio de una tarjeta autorizada para comprobar el funcionamiento.

## **CAMBIAR LAS BATERÍAS.**

1. Para cambiar las baterías, utilizar exclusivamente la llave de montaje suministrada con el CompactReader.
2. Sujetar la parte superior e introducir con cuidado la llave de montaje desde abajo en la carcasa para separar las partes superior e inferior.  
¡¡¡Sujetar bien la parte superior!!!
3. Retirar la parte superior con el sistema electrónico.
4. Extraer ambas baterías del sistema electrónico.
5. No tocar los contactos de las baterías nuevas con las manos. Insertar las baterías en el espacio correspondiente. Respetar la polaridad, es decir insertar las baterías de tal forma que el polo (+) esté dirigido hacia arriba.
6. Volver a encajar la parte superior en la parte inferior.
7. Prestar atención a que las partes superior e inferior queden correctamente encastradas para poder excluir que pudieran separarse las dos mitades de la carcasa.
8. Al final, comprobar el funcionamiento del CompactReader con una tarjeta autorizada.

## PROGRAMACIÓN.

Para programar el CompactReader, proceder de la siguiente manera:

1. Crear un cierre nuevo (G2) y seleccionar la interfaz de tarjeta en Configuración o hacer clic, en “Editar ➔ Propiedades del cierre ➔ Configuración/Datos”, en la casilla “Interfaz de tarjeta”.
2. Crear usuarios nuevos y seleccionar el tipo “Tarjeta G2”
3. Seleccionar en la matriz todos los derechos de tarjeta necesarios para los usuarios.
4. Colocar el cierre y el CompactReader a una distancia de aprox. 10 a 15 cm junto al dispositivo de programación y programar mediante LSM 3.1 SP 1 (ó superior) y SmartCD.G2 (firmware: 9.10.4.40 ó superior).

A continuación, instalar el CompactReader y su cierre (asociado). Prestar atención a no confundir los componentes asignados (CompactReader y cierre) porque no quedaría garantizado el buen funcionamiento.

## IMPORTANTI ISTRUZIONI DI SICUREZZA.

- L'installazione di un CompactReader di SimonsVoss presuppone conoscenze in materia di impianti di controllo accessi, meccanismi e omologazioni delle porte, montaggio dei componenti elettronici così come familiarità con il software di SimonsVoss. Pertanto il montaggio può essere eseguito solo da personale specializzato.
- Utilizzare esclusivamente batterie approvate da SimonsVoss!
- Le batterie e gli accumulatori presenti in questo dispositivo possono rappresentare un pericolo di incendio o di ustioni se utilizzati in modo scorretto. Non ricaricare, aprire, riscaldare oltre 100°C o bruciare le batterie.
- Smaltire adeguatamente le batterie vecchie o usate e conservarle lontano dalla portata dei bambini!
- Invertire le polarità può provocare danni al CompactReader!
- Quando si sostituiscono le batterie, non toccare i contatti delle nuove batterie con le mani. Utilizzare guanti puliti e privi di grasso.
- Sostituire sempre tutte le batterie!
- Per smontare o sostituire le batterie utilizzare esclusivamente l'apposito strumento fornito da SimonsVoss.
- Il prodotto non deve essere sottoposto a sollecitazioni meccaniche.
- Il CompactReader può essere azionato solo insieme alle attivazioni G2.
- Il CompactReader può essere utilizzato solo nella rispettiva attivazione (associata) assegnata.
- SimonsVoss Technologies AG declina ogni responsabilità per eventua-

ali danni derivanti da un montaggio errato.

- Un CompactReader installato o programmato in modo errato può impedire il passaggio attraverso una porta. SimonsVoss Technologies AG non si assume alcuna responsabilità per conseguenze derivanti da errata installazione, ad esempio per l'impossibilità di raggiungere persone ferite o in pericolo, per danni materiali o di altro tipo.
- Il CompactReader deve essere installato nel rispetto delle direttive ESD (scariche elettrostatiche). Evitare in particolare di toccare le piastrelle e i circuiti integrati che si trovano sopra queste.
- Utilizzare esclusivamente la variante .WP negli ambienti esterni o nei casi in cui il CompactReader possa entrare in contatto con umidità, ecc.
- Se possibile evitare di montare il CompactReader su una superficie metallica.
- Il prodotto è soggetto a modifiche e ulteriori sviluppi tecnici.
- La documentazione è stata redatta con la massima attenzione e accuratezza; non si escludono tuttavia eventuali errori per i quali si declina ogni responsabilità.
- Qualora le versioni della presente documentazione tradotte in lingua straniera dovessero divergere dal testo originale in lingua tedesca, in caso di dubbio farà fede quest'ultimo.

## MESSA IN FUNZIONE.

Le batterie sono già montate nel CompactReader.

Montare i CompactReader a una distanza di almeno 1 m l'uno dall'altro.

1. Togliere il CompactReader dalla scatola.
2. Separare la parte superiore del contenitore da quella inferiore.
3. Programmare il CompactReader tramite il LSM 3.1 SP 1 (incl. modulo LSM.CARD) o una versione successiva e il dispositivo di programmazione (firmware: 9.10.4.40 o versione successiva) (vedi programmazione).
4. Posizionare il CompactReader in verticale sulla porta, 15-20 cm sopra l'attivazione (bordo inferiore del CompactReader).
5. Tramite una scheda abilitata effettuare un'apertura per verificare il raggio d'azione.
6. Ripetere il processo di apertura più volte per assicurarsi che le relative distanze vadano bene.
7. Marcare la posizione di montaggio sulla porta (p.es. con una matita o simili). Rispettare assolutamente la distanza dalla rosetta, altrimenti non sarebbe più possibile smontare il contenitore all'occorrenza.
8. Staccare cautamente dalla parte inferiore la pellicola che serve a proteggere la superficie adesiva. Non toccare la superficie adesiva poiché in questo modo si potrebbe ridurre il suo potere adesivo.
9. Posizionare cautamente la metà superiore della parte inferiore sulla porta facendo attenzione all'indicazione «top ↑ oben» (in alto). Non far aderire ancora questa parte per permettere di aggiustare ancora il contenitore.



10. Tramite un apposito strumento, ad esempio una livella a bolla, allineare la parte inferiore in verticale.
11. A questo punto incollare l'intera superficie della parte inferiore alla porta e premere con forza (circa 10 secondi).
12. Agganciare la parte superiore con l'elettronica alla parte inferiore fissata alla porta. Assicurarsi che la parte superiore si incastri bene con quella inferiore per evitare che le due metà del contenitore si stacchino.
13. Tramite una scheda abilitata effettuare diverse aperture per testare il funzionamento.

## **SOSTITUZIONE DELLE BATTERIE.**

1. Per la sostituzione delle batterie utilizzare esclusivamente la chiave di montaggio fornita insieme al CompactReader.
2. Tenere ferma la parte superiore e inserire cautamente la chiave di montaggio nel contenitore partendo dal basso al fine di sganciare la parte superiore da quella inferiore. Durante questa operazione tenere ben ferma la parte superiore!!!
3. Staccare la parte superiore inclusa l'elettronica.
4. Estrarre entrambe le batterie dall'elettronica.
5. Non toccare i contatti delle nuove batterie con le mani. Inserire le batterie nell'apposito incavo. Assicurarsi che la polarità sia giusta, ovvero posizionare le batterie in modo tale che il polo + sia rivolto verso l'alto.

6. Agganciare nuovamente la parte superiore a quella inferiore.
7. Assicurarsi che la parte superiore si incastrerà bene con quella inferiore per evitare che le due metà del contenitore si stacchino.
8. Infine verificare il funzionamento del CompactReader con una scheda abilitata.

## **PROGRAMMAZIONE.**

Per programmare il CompactReader procedere nel seguente modo.

1. Creare una nuova attivazione (G2) e selezionare Interfaccia schede sotto Configurazione oppure attivare la casella di controllo «Interfaccia schede» su «Modifica ► Proprietà attivazione ► Configurazione/dati».
2. Creare nuovi utenti e selezionare «Scheda G2» come tipo.
3. Nella matrice impostare tutte le abilitazioni delle schede necessarie per gli utenti.
4. Posizionare l'attivazione e il CompactReader a una distanza di circa 10-15 cm l'uno dall'altro accanto al dispositivo di programmazione ed effettuare la programmazione tramite il LSM 3.1 SP 1 (o una versione successiva) e lo SmartCD.G2 (firmware: 9.10.4.40 o una versione successiva).

Dopodiché installare il CompactReader e la sua attivazione (associata). Durante questa operazione assicurarsi che i componenti assegnati (CompactReader e sistema di chiusura) non vengano confusi altrimenti il funzionamento non è garantito.

## **BELANGRIJKE VEILIGHEIDSAANWIJZINGEN.**

- Het installeren van een SimonsVoss CompactReader vereist kennis op het gebied van toegangscontrolesystemen, deurmechaniek, deurveiligheid, elektronische montage en de omgang met de software van SimonsVoss. Daarom mag de montage alleen door geschoold, professioneel personeel uitgevoerd worden!
- Er mogen alleen batterijen worden gebruikt, die door SimonsVoss zijn goedgekeurd!
- De in dit product gebruikte batterijen en accu's kunnen bij een verkeerde behandeling brand- of verbrandingsgevaar opleveren. Deze batterijen niet opladen, openmaken, verhitten boven 100°C of verbranden.
- Oude resp. lege batterijen passend afvoeren en buiten bereik van kinderen bewaren!
- Verwisselen van de polariteit kan beschadiging van de CompactReader veroorzaken!
- Bij het vervangen van de batterijen de contacten van de nieuwe batterijen niet met de handen aanraken. Gebruik hiervoor schone en vetvrije handschoenen.
- Bij het vervangen van de batterijen altijd alle batterijen vernieuwen!
- Voor demontage resp. vervangen van de batterijen uitsluitend het montagegereedschap van SimonsVoss gebruiken.
- Het product mag niet onderworpen worden aan mechanische belasting.
- De CompactReader kan alleen in combinatie met G2-sluitingen gebruikt worden.

- De CompactReader kan alleen aan de bijbehorende, d.w.z. daaraan toegewezen, sluiting gebruikt worden.
- SimonsVoss Technologies AG is niet aansprakelijk voor beschadigingen door een foutieve montage.
- Door een verkeerd geïnstalleerde of verkeerd geprogrammeerde CompactReader kan de toegang door een deur worden geblokkeerd. SimonsVoss AG is niet aansprakelijk voor de gevolgen van een foutieve installatie, zoals materiële of andere schade of het feit dat de toegang naar gewonde of in gevaar verkerende personen kan worden geblokkeerd.
- De installatie van de CompactReader moet volgens de ESD-richtlijnen (elektrostatische ontlading) worden uitgevoerd. Met name het aanraken van de printplaten en de geïntegreerde schakelingen die zich daarop bevinden, moet worden vermeden.
- Bij gebruik in de open lucht of wanneer de CompactReader met vocht etc. in aanraking kan komen, uitsluitend de .WP-uitvoering gebruiken.
- Vermijd, indien mogelijk, een montage van de CompactReader op metaal.
- Wijzigingen of verdere technische ontwikkelingen kunnen niet worden uitgesloten.
- Deze documentatie is naar beste weten samengesteld, eventuele fouten kunnen echter niet worden uitgesloten. Hiervoor kan geen aansprakelijkheid worden aanvaard.
- Als er afwijkingen in de inhoud van anderstalige versies van de documentatie bestaan, geldt in geval van twijfel de originele Duitse tekst.

## INBEDRIJFSTELLING.

De batterijen zijn reeds in de CompactReader aanwezig.

Monteer CompactReaders met een onderlinge afstand van min. 1 m.

1. Neem de CompactReader uit de verpakking.
2. Klik de voor- en achterkant van de behuizing los.
3. Programmeer de CompactReader met behulp van LSM 3.1 SP 1 (incl. LSM.CARD-module) of hoger en een programmeerapparaat (firmware: 9.10.4.40 of hoger) (zie Programming).
4. Houd de CompactReader verticaal 15-20 cm boven de sluiting op de deur (onderkant van de CompactReader).
5. Test de reikwijdte door met behulp van een geautoriseerde kaart een deur te openen.
6. Open de deur meerdere malen om er zeker van te zijn dat de afstanden kloppen.
7. Markeer de montagepositie op de deur (bijv. met een pen). Houd altijd de afstand tot de rozet aan, anders kan de behuizing niet meer worden gedemonteerd.
8. Trek voorzichtig de beschermende folie van de achterkant. Raak het kleefoppervlak niet aan, aangezien hierdoor de duurzaamheid van de lijm kan afnemen.
9. Plaats voorzichtig de bovenste helft van de achterkant op de deur, let hierbij op de aanwijzing “top ↑ oben” (boven). Druk deze nog niet stevig vast, zodat de behuizing nog kan worden verplaatst.
10. Lijn de achterkant, bijv. met behulp van een waterpas, in een verticale positie uit.

11. Plak nu de hele achterkant op de deur en druk deze stevig aan (ca. 10 seconden).
12. Klik nu de voorkant met de elektronica in de op de deur bevestigde achterkant. Let erop dat de voor- en achterkant goed zijn vergrendeld, zodat beide onderdelen van de behuizing niet kunnen losraken.
13. Test de werking door met behulp van een geautoriseerde kaart de deur meerdere malen te openen.

## **BATTERIJEN VERVANGEN.**

1. Gebruik voor het vervangen van de batterijen uitsluitend de bij de CompactReader meegeleverde montagesleutel.
2. Houd de voorkant vast en schuif daarna voorzichtig de montagesleutel via de onderkant in de behuizing om de voor- en achterkant los te klikken. Houd de voorkant goed vast!!!
3. Verwijder de voorkant met de elektronica.
4. Verwijder beide batterijen uit de elektronica.
5. Raak de contacten van de nieuwe batterijen niet met de handen aan. Plaats de batterijen in de betreffende uitsparing. Let hierbij op de juiste polariteit, d.w.z. dat de batterijen zo zijn geplaatst dat de (+)-pool naar boven wijst.
6. Klik de voorkant weer op de achterkant.
7. Let erop dat de voor- en achterkant goed zijn vergrendeld, zodat beide onderdelen van de behuizing niet kunnen losraken.
8. Controleer daarna met een geautoriseerde kaart de werking van de CompactReader.

## PROGRAMMERING.

Ga als volgt te werk om de CompactReader te programmeren:

1. Maak een nieuwe sluiting (G2) aan en selecteer de kaartinterface onder Configuratie of klik onder “Bewerken → Eigenschappen sluiting → Configuratie/gegevens” op de checkbox “Kaartinterface”.
2. Maak een nieuwe gebruiker aan en selecteer “Kaart G2” als type.
3. Stel in de matrix alle vereiste kaartautorisaties voor de gebruikers in.
4. Plaats de sluiting en de CompactReader met een afstand van ca. 10-15 cm naast het programmeerapparaat en programmeer met behulp van LSM 3.1 SP 1 (of hoger) en SmartCD.G2 (firmware: 9.10.4.40 of hoger).

Installeer daarna de CompactReader en de bijbehorende sluiting. Let er hierbij op dat de toegewezen componenten (CompactReader en sluiting) niet door elkaar worden gehaald, anders kan de juiste werking niet worden gegarandeerd.

V-2011-12

COMPANY HEADQUARTERS

SimonsVoss Technologies AG  
Feringastrafse 4 · 85774 Unterföhring  
Germany  
Tel. +49-(0)89-9 92 28-0  
www.simons-voss.com

ÖSTERREICH

SimonsVoss Technologies AG  
Kärntner Ring 5-7 · 1010 Wien  
Tel. +43 1 205 11 60 1146

SCHWEIZ

SimonsVoss Technologies AG  
Dreikönigstrasse 31a · 8002 Zürich  
Tel. +41 (0)44 208 3241

FRANCE

SimonsVoss Technologies SAS  
« Les portes de Paris » · 1/3 rue du Rempart  
93160 Noisy le Grand  
Tél. +33 (0)1-56 71 20 40

ITALIA

SimonsVoss Technologies AG  
Via Torino 2 · Milano 20123  
Tel. +39 02 72 54 67 63

ESPAÑA Y PORTUGAL

Erkoch Ibérica SL  
Avda. Lehendakari Aguirre 38-40  
48014 Bilbao · Tel. +34 94 4124900

UNITED KINGDOM

SimonsVoss Technologies Ltd.  
1200 Century Way · Thorpe Park  
Colton · Leeds LS15 8ZA  
Phone +44 (0) 113 2515 036

BENELUX

SimonsVoss Technologies BV  
Evert van de Beekstraat 310 · 1118 CX Schiphol  
Tel. +31 (0) 20-6 54 18 82

NORDIC COUNTRIES

SimonsVoss Technologies AG  
Ostermalmstorg 1 · Stockholm 114 42  
Schweden  
Tel. +46 850 25 66 63

MIDDLE EAST

SimonsVoss Technologies  
(Middle East) FZE  
P.O.Box 184220 · Dubai · UAE  
Phone +971 4 227 4851

ASIA

SimonsVoss SecurityTechnologies (Asia) Pte. Ltd.  
151 Lorong Chuan  
New Tech Park #05-02, Lobby B  
Singapore 556741 · Republic of Singapore  
Phone +65-62 27- 73 18

© SimonsVoss Technologies AG

**Simons  Voss**  
technologies