

DIGITALER SCHLISS- ZYLINDER 3061-SWISS ROUND

WICHTIGE HINWEISE.

- Der Einbau und der Batteriewechsel dürfen nur durch geschultes Fachpersonal durchgeführt werden!
- Zylinder nicht mit Öl, Farbe oder Säuren in Verbindung bringen!
- Es sind nur Batterien zu verwenden, welche von SimonsVoss freigegeben sind!
- Die im digitalen Schließzylinder 3061 eingesetzten Batterien können bei Fehlbehandlung eine Feuer- oder Verbrennungsgefahr darstellen! Die Batterien nicht aufladen, öffnen, erhitzen oder verbrennen! Nicht kurzschließen!
- Alte bzw. verbrauchte Batterien fachgerecht entsorgen und nicht in Reichweite von Kindern aufbewahren!
- Ein Vertauschen der Polarität kann zu Beschädigungen des Schließzylinders führen!
- Bei einem Batteriewechsel immer beide Batterien erneuern!
- Bei einem Batteriewechsel die Kontakte der neuen Batterien nicht mit den Händen berühren. Verwenden Sie hierzu saubere und fettfreie Handschuhe.
- Der Zylinder muss mit zwei Batterien betrieben werden!
- Zum Öffnen des Außenknafs (Elektronikseite) ausschließlich den Montage- / Batterieschlüssel (Z4.SCHLUESSEL) verwenden.
- Bei Verwendung im Außenbereich bitte die .WP-Version verwenden.
- Für Beschädigungen der Türen oder der Komponenten durch fehlerhafte Montage übernimmt die SimonsVoss Technologies AG keine Haftung.
- Durch fehlerhaft installierte oder programmierte Zylinder kann der Zugang durch eine Tür versperrt werden. Für die Folgen fehlerhafter Installationen, wie nicht möglicher Zugang zu verletzten Personen, Sachschäden oder andere Schäden, haftet die SimonsVoss Technologies AG nicht.
- Änderungen bzw. technische Weiterentwicklungen können nicht ausgeschlossen werden.
- Die Dokumentation wurde nach bestem Wissen erstellt, evtl. Fehler können aber nicht ausgeschlossen werden. Hierfür kann keine Haftung übernommen werden.
- Sollten Abweichungen von Inhalten in Fremdsprachenversionen der Dokumentation bestehen, gilt im Zweifelsfalle das deutsche Original.

DIGITAL LOCKING CYLINDER 3061-SWISS ROUND

IMPORTANT NOTE.

- Installation and battery changes may only be carried out by trained specialists.
- Do not allow cylinder to come into contact with oil, dye or acids.
- Only use batteries which have been approved by SimonsVoss.
- The batteries used in the 3061 digital locking cylinder may present a risk of fire or burns if misused. Do not charge, open, heat or burn the batteries. Do not short-circuit.
- Dispose of old and used batteries in the correct way. Keep out of the reach of children.
- Reversing the polarities may cause damage to the locking cylinder.
- Always replace both batteries at the same time.
- When changing the batteries, do not touch the contacts of the new batteries with bare hands. Wear clean, grease-free gloves.
- The cylinder must be operated with two batteries.
- To open the outer knob (electronics side), use the assembly/battery tool (Z4.TOOL) only.
- If using outdoors, please use the .WP version.
- SimonsVoss Technologies AG shall assume no liability for damage to doors or components caused by incorrect assembly.
- Access through a door may be denied if a cylinder is incorrectly installed or programmed. SimonsVoss Technologies AG shall assume no liability for the consequences of incorrect installation, such as denied access to injured persons, damage to property or any other form of damage.
- Modifications and technical enhancements may take place at any time.
- This documentation has been produced to the best of our knowledge, but we cannot guarantee that it is free of errors. We assume no liability in this regard.
- Should there be any variations in the content of other language versions of the documentation, the German original shall apply in the event of any doubt.

CYLINDRE NUMÉRIQUE DE FER- METURE 3061 - SWISS ROUND

REMARQUES IMPORTANTES.

- L'installation et le remplacement des piles doivent être effectués par du personnel spécialisé et qualifié !
- Préserver le cylindre de tout contact avec de l'huile, de la peinture ou de l'acide !
- N'utiliser que des piles homologuées par SimonsVoss !
- En cas de manipulation impropre, les piles insérées dans le cylindre de fermeture numérique 3061 peuvent provoquer un incendie ou des brûlures. Ne pas recharger, ouvrir, chauffer ou brûler les piles ! Ne pas court-circuiter !
- Eliminer les piles usagées comme il se doit et les conserver hors de portée des enfants !
- Un changement de polarité peut endommager le cylindre de fermeture !
- Lorsque vous changez les piles, veiller à toujours remplacer les deux piles en même temps !
- Lorsque vous changez les piles, veiller à ne pas toucher les contacts des nouvelles piles avec les mains. Utilisez pour cela des gants propres et exempts de graisse.
- Le cylindre fonctionne à l'aide de deux piles !
- Utiliser exclusivement la clé de montage / pour changer les piles (Z4.CLE) pour ouvrir le bouton de porte extérieur (partie électronique).
- Pour un usage en extérieur, merci d'utiliser la version .WP.
- SimonsVoss Technologies AG décline toute responsabilité pour les dommages au niveau de portes ou de composants, occasionnés par une installation impropre.
- Un cylindre mal installé ou mal programmé peut bloquer un accès au niveau d'une porte. SimonsVoss Technologies AG décline toute responsabilité pour les conséquences d'installations impropres, comme par exemple l'accès impossible à des personnes blessées, à des dommages matériels ou à d'autres dommages.
- Les modifications et améliorations techniques ne peuvent être exclues.
- La présente documentation a été établie avec le plus grand sérieux. Toutefois, nous ne pouvons exclure d'éventuelles erreurs. Nous ne pouvons prendre aucune responsabilité à cet égard.
- Si les versions étrangères de ce manuel présentent des divergences de contenu par rapport à l'original, il convient, dans le doute, de tenir compte de la version allemande.

DIGITALE CILINDER 3061 - SWISS ROUND

BELANGRIJKE AANWIJZINGEN.

- Het plaatsen en het vervangen van de batterij mag uitsluitend door geschoold vakpersoneel worden uitgevoerd. Cilinder niet in contact brengen met olie, verf of zuren.
- Er mogen uitsluitend batterijen worden gebruikt die door SimonsVoss zijn goedgekeurd.
- De in de digitale sluitcilinder 3061 geplaatste batterijen kunnen bij verkeerd gebruik tot brand of verbrandingsgevaar leiden! De batterijen niet opladen, openen, verhitten of verbranden. Niet kortsluiten.
- Oude of verbruikte batterijen bij afgiftepunt inleveren. Niet in de buurt van kinderen bewaren.
- Het verwisselen van de polariteit kan leiden tot beschadigingen aan de sluitcilinder.
- Bij het vervangen van de batterijen altijd beide batterijen vernieuwen.
- Bij het vervangen van batterijen de contacten van de nieuwe batterijen niet met de hand aanraken. Gebruik hiervoor schone en vetvrije handschoenen.
- De cilinder moet met twee batterijen worden aangedreven.
- Voor het openen van de buitenknop (kant van de elektronica) uitsluitend de montage- /batterijsleutel (Z4.SLEUTEL) gebruiken.
- Bij gebruik buiten a.u.b. de .WP-versie gebruiken.
- SimonsVoss Technologies AG is niet aansprakelijk voor beschadigingen van deuren of componenten door een foute montage.
- Door fout geïnstalleerde of fout geprogrammeerde cilinders kan de toegang door een deur worden versperd. SimonsVoss Technologies AG is niet aansprakelijk voor de gevolgen van foute installaties. Dit geldt bijvoorbeeld wanneer men gewonde personen niet kan bereiken of wanneer er sprake is van beschadiging van zaken of andere schade.
- Veranderingen resp. technische ontwikkelingen kunnen niet worden uitgesloten.
- De documentatie is met de grootst mogelijke zorgvuldigheid opgesteld. Eventuele fouten kunnen echter niet worden uitgesloten. Hiervoor kunnen wij niet aansprakelijk worden gesteld.
- Wanneer er inhoudelijke afwijkingen bestaan in de vreemdtalige versie van het document, is in geval van twijfel het Duitse origineel geldig.

CILINDRO DE CIERRE DIGITAL 3061 VERSIÓN SWISS ROUND

NOTAS IMPORTANTES:

- La instalación así como el cambio de baterías debe realizarlos únicamente personal especializado.
- Evitar que el cilindro entre en contacto con aceite, pintura o ácidos.
- Utilizar únicamente baterías autorizadas por SimonsVoss.
- Las baterías que se utilizan en el cilindro de cierre digital 3061 pueden representar un riesgo de incendio o quemaduras si se utilizan de forma inapropiada. No cargar, abrir, calentar ni quemar las baterías. No provocar cortocircuitos.
- Eliminar las baterías antiguas o usadas de forma apropiada y mantenerlas fuera del alcance de los niños.
- Si no se respeta la polaridad, el cilindro puede resultar dañado.
- Sustituir siempre las dos baterías al mismo tiempo.
- Al cambiar las baterías, evitar tocar los contactos de las baterías nuevas con las manos. Utilizar para ello guantes limpios y sin grasa.
- El cilindro debe utilizarse con dos baterías.
- Para abrir el pomo exterior (lado de la electrónica) utilizar exclusivamente la llave de montaje o de la batería (Z4.LLAVE).
- En exteriores, debe utilizarse la versión .WP.
- SimonsVoss Technologies AG no se hace responsable de los daños en las puertas o sus componentes causados por un montaje inadecuado.
- La instalación o programación incorrectas de un cilindro pueden impedir el paso a través de una puerta. SimonsVoss Technologies AG no se hace responsable de las consecuencias causadas por una instalación inadecuada, como la imposibilidad de acceder a personas heridas, daños materiales u otros daños.
- Se reserva el derecho a posibles modificaciones o mejoras técnicas.
- La documentación se ha elaborado con el máximo cuidado pero puede contener algunos fallos. Se declina toda responsabilidad por esos posibles fallos.
- En caso de discrepancias entre el original y las traducciones de la documentación, tendrá siempre validez la versión en alemán.

CILINDRO DI CHIUSURA DIGITALE 3061-SWISS ROUND

NOTE IMPORTANTI:

- Il montaggio e la sostituzione della batteria devono essere eseguiti esclusivamente da personale specializzato e adeguatamente formato!
- Evitare che il cilindro entri in contatto con olio, vernice o acidi!
- Utilizzare esclusivamente batterie approvate da SimonsVoss!
- Le batterie installate nel cilindro di chiusura 3061 possono provocare, in caso di uso scorretto, pericolo di incendio o di ustioni! Non ricaricare, aprire, riscaldare o bruciare le batterie! Non provocare cortocircuiti!
- Smaltire adeguatamente le batterie vecchie o usate e conservarle lontano dalla portata dei bambini!
- Invertire le polarità può provocare danni al cilindro di chiusura!
- Il cilindro deve essere azionato con due batterie, sostituire sempre entrambe le batterie!
- In caso di sostituzione delle batterie, non toccare i contatti delle nuove batterie con le mani. Utilizzare sempre guanti puliti e privi di grasso.
- Il cilindro deve essere azionato con due batterie!
- Per aprire il pomello esterno (lato sistema elettronico) utilizzare esclusivamente la chiave di montaggio/per la batteria (Z4.CHIAVE).
- In caso di utilizzo in ambienti esterni, utilizzare la versione .WP.
- SimonsVoss Technologies AG non assume alcuna responsabilità per eventuali danni alle porte o ai componenti derivanti da un montaggio errato.
- Un cilindro installato o programmato in modo errato può impedire il passaggio attraverso una porta. SimonsVoss Technologies AG declina ogni responsabilità per conseguenze derivanti da errata installazione, ad esempio per l'impossibilità di raggiungere persone ferite, per danni materiali o altro.
- Il prodotto è soggetto a modifiche e ulteriori sviluppi tecnici.
- La presente documentazione è stata redatta con la massima attenzione e accuratezza; non si escludono tuttavia eventuali errori per i quali si declina ogni responsabilità.
- Qualora le versioni tradotte della presente documentazione dovessero divergere dall'originale tedesco, in caso di dubbio farà fede il testo originale in lingua tedesca.

MONTAGE.

Hinweis: Die Batterien sind bei Lieferung bereits eingebaut!

- Bei der Installation des digitalen Schließzylinders ist darauf zu achten, dass sich keine niederfrequenten Störquellen im Umkreis befinden.
- Schließzylinder sollten mindestens im Abstand von 0,5 m voneinander entfernt montiert werden, Smart Relais bzw. Scharfschalteinheiten im Abstand von 1,5 m.
- Das Swiss Round (SR)-Gehäuse des Schließzylinders darf im Außenbereich maximal 3 mm aus der Tür bzw. aus dem Beschlag herausstehen, gegebenenfalls ist eine Zylinder-Rosette bzw. -beschlag zu verwenden.
- Bei der Montage auf keinen Fall gegen die Knäufe schlagen.
- Der Außenknäuf (Elektronikseite) ist durch einen Bajonettverschluss verschlossen.
- Zylinder vor dem Einbau programmieren! Die Zylinder werden ab Werk im „Lagermodus“ geliefert und können vor der Erstprogrammierung nicht mit einem Transponder betätigt werden!
- Mit einem Inbusschlüssel die Madenschraube am Innenknäuf lösen.
- Den Innenknäuf gegen den Uhrzeigersinn komplett abschrauben.
- Mittels eines Werkzeuges (z.B. eines Schraubendrehers) jeweils in beide Kerben des Kunststoffplättchens zwischen Außenknäuf (Elektronikseite) und SR-Gehäuse eingreifen und das Werkzeug unter leichtem Druck verdrehen. Somit wird das Plättchen zerstört.
- Reste der Kunststoffscheibe entfernen.
- Zylinder mittels eines berechtigten Transponders einkuppeln lassen.
- Im eingekuppelten Zustand Außenknäuf gegen den Uhrzeigersinn bis zum Anschlag drehen (z.B. im eingebauten Zustand gegen das Schloss bzw. im nicht eingebauten Zustand Mitnehmerbart mit der Hand festhalten; siehe Bild Schritt 1).
- Knäuf bis zum Anschlag Richtung SR-Gehäuse drücken (Knacken hörbar! Wenn nötig Knäuf mehrmals vor- und zurückziehen, bis ein Knacken auftritt (siehe Bild Schritt 2).
- Falls nötig den Zylinder nochmals mittels eines berechtigten Transponders einkuppeln lassen.
- Im eingekuppelten Zustand Außenknäuf gegen den Uhrzeigersinn drehen, und gegen den Anschlag verspannen (siehe Bild Schritt 3).
- Im verspannten Zustand den Außenknäuf (inkl. Innenrohr) vom SR-Gehäuse wegziehen (siehe Bild Schritt 4).
- Demontieren Sie gegebenenfalls die Beschläge an der Tür.
- Den Zylinder durch das Schloss schieben, und mit der Stulpschraube im Einsteckschloss befestigen.
- Beschläge wieder montieren.
- Innenseite: Innenknäuf auf das Gewinde aufsetzen und handfest anziehen.
- Madenschraube mit Inbusschlüssel festziehen.

ASSEMBLY.

Note: The batteries are already fitted upon delivery!

- When fitting the digital locking cylinder ensure that there are no low-frequency sources of interference in the vicinity.
- Locking cylinders should be fitted at a minimum spacing of 0.5 m from one another and 1.5 m from Smart Relays and/or activation units.
- When used outdoors, the Swiss Round (SR) housing of the locking cylinder must not protrude more than 3 mm from the door or fitting. If necessary use a cylinder rosette or cylinder fitting.
- Take care not to knock the knobs when installing.
- The outer knob (electronics side) is locked with a bayonet lock.
- Program cylinder before installation. The cylinders are supplied ex factory in 'storage mode' and cannot be activated with a transponder before first being programmed.
- Use an Allen key to loosen the grub screw on the inner knob.
- Fully unscrew the inner knob in an anti-clockwise direction.
- Use a tool (e.g. a screwdriver) to reach into the two grooves in the plastic disc between the outer knob (electronics side) and the SR housing and twist the tool while applying gentle pressure. This will destroy the disc.
- Remove the remains of the plastic disc.
- Use an authorised transponder to engage the cylinder.
- Push knob towards the SR housing as far as it will go (there will be an audible click) If necessary, move knob back and forth a few times until you hear a click; see step 2 in illustration).
- If necessary, engage the cylinder again using an authorised transponder.
- Once engaged, turn the outer knob anti-clockwise and brace against the stop (see step 3 in illustration).
- Once braced, pull the outer knob (including the inner tube) away from the SR housing (see step 4 in illustration).
- If necessary, disassemble the fittings on the door.
- Slide the cylinder through the lock and fix in the mortise lock with the screw.

INSTALLATION.

Remarque : à la livraison, les piles sont déjà installées !

- Lors de l'installation du cylindre de fermeture numérique, veiller à ce qu'aucune source de perturbation à basses fréquences ne se trouve à proximité.
- Les cylindres de fermetures doivent être montés à une distance minimum de 0,5 m les uns des autres et à au moins 1,5 m du Smart Relais ou de l'unité de distribution.
- Le boîtier Swiss Round (SR) du cylindre de fermeture ne peut dépasser de la porte ou de la garniture, côté externe, de plus de 3 mm. Utilisez le cas échéant une rosace cylindre ou une garniture de cylindre.
- Lors du montage, veiller à ne surtout pas heurter les boutons de porte.
- Le bouton de porte extérieur (partie électronique) est protégé par une fermeture à baïonnette.
- Programmer les cylindres avant l'installation ! Les cylindres sont livrés en mode « veille ». Ils ne peuvent être activés avec un transpondeur avant la programmation initiale !
- Dégager la vis sans tête du bouton de porte intérieur à l'aide d'une clé mâle à six pans.
- Dévisser complètement le bouton de porte intérieur en tournant dans le sens inverse des aiguilles d'une montre.
- A l'aide d'un outil (un tournevis, par exemple), intervenir au niveau des deux encoches de la plaquette en plastique, entre le bouton de porte extérieur (partie électronique) et le boîtier SR, et tourner l'outil en exerçant une légère pression. Cela aura pour effet de détruire la plaquette.
- Retirer les restes du plastique.
- Coupler le cylindre à l'aide d'un transpondeur autorisé.
- Une fois couplé, tourner le bouton de porte extérieur dans le sens inverse des aiguilles d'une montre jusqu'à la butée (par ex. en direction de la serrure s'il est installé / maintenir le conducteur avec la main s'il n'est pas installé ; cf. schéma étape 1).
- Appuyer sur le bouton de porte en direction du boîtier SR jusqu'à la butée (clic audible ! Au besoin, pousser et retirer plusieurs fois le bouton jusqu'à ce que le clic se produise ; cf. schéma étapes 2).
- En cas de besoin, coupler une nouvelle fois le cylindre à l'aide d'un transpondeur autorisé.
- Une fois couplé, tourner le bouton de porte extérieur dans le sens inverse des aiguilles d'une montre et haubaner en direction de la butée (cf. schéma étape 3).
- Une fois haubané, retirer le bouton de porte extérieur (tube intérieur inclus) du boîtier SR (cf. schéma étape 4).
- Démontez le cas échéant les garnitures de porte.
- Faire glisser le cylindre par la serrure et l'y fixer au moyen de la vis de maintien.
- Remonter les garnitures.
- Côté interne : coiffer le filetage du bouton de porte intérieur et serrer à la main.

MONTAGE.

Opmerking: De batterijen zijn bij levering reeds ingebouwd!

- Bij de installatie van de digitale sluitcilinder moet men er op letten dat er zich geen laagfrequente stoorbronnen in de buurt bevinden.
- Sluitcilinders moeten zo worden gemonteerd, dat ze minstens 0,5 meter van elkaar verwijderd zijn. Voor Smart Relais resp. scherpshakeleenheden geldt een afstand van 1,5 m.
- De Swiss Round (SR)-behuizing van de sluitcilinder mag buiten maximaal 3 mm uitsteken uit de deur of het deurbeslag. Eventueel moeten cilinderrozetten of een cilinderbeslag worden gebruikt.
- Bij de montage in geen geval tegen de knop slaan.
- De buitenste knop (aan de kant van de elektronica) is afgesloten met een bajonetsluiting.
- Programmeer de cilinder vóór het inbouwen! De cilinders worden vanaf fabriek in de „fabrieksmodus“ geleverd en kunnen niet met een transponder worden bediend voordat ze zijn geprogrammeerd!
- Schroef met een inbussleutel de borgschroef van de binnenste knop los.
- Schroef de binnenknop tegen de wijzers van de klok in volledig los.
- Plaats een werktuig (bijv. een schroevendraaier) in de beide inkervingen van het kunststof plaatje tussen buitenknop (kant van de elektronica) en de SR-behuizing. Draai het werktuig met lichte druk, zodat het plaatje kapot gaat.
- Verwijder de resten van het kunststof plaatje.
- Schakel de cilinder door middel van een bevoegde transponder in.
- In ingeschakelde toestand de buitenknop tegen de wijzers van de klok in draaien tot tegen de aanslag. In ingebouwde toestand tegen het slot in draaien of bij niet ingebouwde toestand de sleutel met de hand vasthouden, zie afbeelding stap 1.
- Knop tot aanslag richting SR-behuizing drukken (er is een klik hoorbaar!) Indien nodig knop meerdere keren heen- en terugtrekken tot de klik, zie afbeelding stap 2.
- Indien nodig de cilinder nog eens met een bevoegde transponder laten koppelen.
- In gekoppelde toestand de buitenknop tegen wijzers van de klok verdraaien en tegen de aanslag spannen (zie afbeelding stap 3).
- In gespannen toestand de buitenknop (incl. binnenbuis) van de SR-behuizing wegtrekken (zie afbeelding stap 4).
- Eventueel de deurbeslagen demonteren.
- De cilinder door het slot schuiven en met de dekschroef in het insteekslot bevestigen.
- Beslagen weer monteren.
- Binnenkant: binnenknop op schroefdraad plaatsen en handvast vastdraaien.
- Borgschroef met inbussleutel vastdraaien.

MONTAJE.

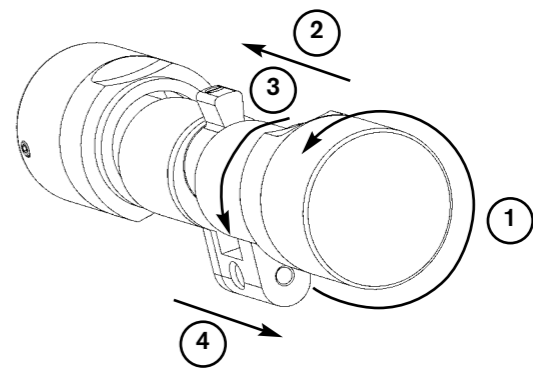
Nota: las baterías se suministran ya instaladas.

- Durante la instalación del cilindro digital de cierre debe evitarse la proximidad de fuentes de interferencias de baja frecuencia.
- Los cilindros de cierre deben instalarse a una distancia mínima de 0,5 m entre sí y a 1,5 m del Smart Relais o de las unidades de activación.
- La carcasa Swiss Round (SR) del cilindro de cierre debe sobresalir como máximo 3 mm de la puerta o del herraje, de lo contrario, debe colocarse una roseta o herraje de cilindro.
- Durante el montaje, no deben golpearse los pomos.
- El pomo exterior (lado de la electrónica) se cierra mediante un cierre de bayoneta.
- Los cilindros deben programarse antes del montaje. Los cilindros se suministran de fábrica en el modo de almacén y no se pueden accionar con un transpondedor antes de programarlos.
- Soltar el tornillo prisionero del pomo interior con una llave Allen.
- Desenroscar por completo el pomo interior en el sentido contrario a las agujas del reloj.
- Encajar una herramienta, por ejemplo, un destornillador, en las dos entalladuras de la plaquita de plástico entre el pomo exterior (lado de la electrónica) y la carcasa SR y girar la herramienta presionando un poco. La plaquita se rompe.
- Retirar los restos de plástico.
- Acoplar el cilindro con un transpondedor autorizado.
- Girar el pomo exterior acoplado en el sentido contrario a las agujas del reloj hasta el tope (p. ej. girar hacia la cerradura, si está montado y sujetar con la mano la barra de arreste si está desmontado; ver imagen paso 1).
- Presionar el pomo hasta el tope hacia la carcasa SR (se escucha un chasquido. Si fuera necesario, volver a introducir y retirar varias veces el pomo hasta que se oiga un chasquido; ver imagen paso 2).
- En caso necesario, volver a acoplar el cilindro con un transpondedor autorizado.
- Girar el pomo exterior acoplado en el sentido contrario a las agujas del reloj y tensarlo contra el tope (ver imagen paso 3).

MONTAGGIO.

Nota: alla consegna le batterie sono già montate!

- Durante l'installazione del cilindro chiusura digitale, assicurarsi che non vi siano sorgenti di disturbo a bassa frequenza nelle vicinanze.
- I cilindri chiusura devono essere distanziati di almeno 0,5 m; nel caso dei Smart Relais o delle unità di commutazione mantenere una distanza di 1,5 m.
- All'aperto l'alloggiamento Swiss Round (SR) del cilindro chiusura deve sporgere dalla porta o dal rivestimento al massimo di 3 mm. Eventualmente utilizzare una rosetta o un rivestimento per cilindri.
- Durante il montaggio, evitare di colpire i pomelli.
- Il pomello esterno (lato elettronico) viene chiuso con una chiusura a baionetta.
- Programmare i cilindri prima del montaggio! I cilindri vengono forniti franco fabbrica nella "modalità magazzino" e non possono essere azionati con un transponder prima della programmazione iniziale!
- Allentare il grano filettato che si trova sul pomello interno con una brugola per svitare.
- Svitare completamente il pomello interno ruotandolo in senso antiorario.
- Inserire un utensile (ad es. un cacciavite) nei due intagli della placchetta in plastica tra il pomello esterno (lato elettronico) e l'alloggiamento SR e ruotare l'utensile esercitando una leggera pressione. In questo modo la placchetta verrà distrutta.
- Rimuovere i residui della rondella in plastica.
- Collegare il cilindro ad un transponder autorizzato.
- Una volta collegati, ruotare il pomello esterno in senso antiorario fino all'arresto (ad es. con cilindro montato contro la serratura oppure con il cilindro smontato tenere fermo con la mano l'ingegno del trascinatore; vedere fig. passo 1).
- Premere il pomello fino all'arresto in direzione dell'alloggiamento SR (si sentirà un forte rumore! Se necessario, spostare il pomello più volte in avanti e all'indietro fino a udire un forte rumore; vedere fig. passo 2).
- Se necessario, collegare nuovamente il cilindro ad un transponder autorizzato.
- Una volta completato il collegamento, ruotare il pomello esterno in senso antiorario e serrarlo contro l'arresto (vedere fig. passo 3).



22. Außenseite: Die auf dem Innenrohr befindlichen Metallplättchen entfernen, und ein Kunststoffplättchen auf das Innenrohr schieben (Die benötigten Kunststoffplättchen befinden sich in der Verpackung!).
23. Die entfernten Metallplättchen auf das Innenrohr schieben, so dass sich ein Kunststoffplättchen und eine je nach Zylinder variierende Anzahl von Metallplättchen auf dem Innenrohr befinden.
24. Innenrohr mit dem Außenknopf vorsichtig von Außen durch den Beschlag bis zum Anschlag in das SR-Gehäuse schieben.
25. Mit berechtigtem Transponder Zylinder einkuppeln lassen.
26. Im eingekuppelten Zustand Außenknopf leicht gegen das SR-Gehäuse drücken und gleichzeitig im Uhrzeigersinn drehen, bis das Innenrohr in das SR-Gehäuse einrastet.

Tipp: Durch gleichzeitiges Ziehen und Hin- und Herdrehen prüfen, ob der Einrastvorgang erfolgreich stattgefunden hat.

Bei der Montage unbedingt darauf achten, dass sich nur ein Kunststoffplättchen und die genaue Anzahl von Metallplättchen wie bei der Demontage auf dem Innenrohr befinden! Das Kunststoffplättchen muss direkt am Knopf anliegen.

SIGNALTÖNE.

- 2 kurze Töne vor dem Einkuppeln und ein kurzer Ton nach dem Auskuppeln: signalisiert normale Betätigung.
- Warnstufe 1 - Schwache Batterien: Acht kurze Töne vor dem Einkuppeln. Batterien sind bald leer. Batterien im Zylinder wechseln!
- Warnstufe 2 - Extrem, schwache Batterien: 30 Sekunden lang acht kurze Töne mit jeweils einer Sekunde Pause. =Notbatteriewarnung: Batterien sind extrem entladen. SOFORT die Batterien im Zylinder wechseln!
- 8 kurze Töne nach dem Auskuppeln: Weist darauf hin, dass die Transponderbatterie leer ist. Transponderbatterie muss gewechselt werden!

Nach erstmaligem Auftreten der Warnstufe 2 können noch ca. 50 Öffnungen mit einem Transponder durchgeführt werden. Nach Erreichen dieser Öffnungsanzahl bzw. nach ca. 4 Wochen wechselt der Zylinder automatisch in den Notbatterie-Lagermodus. Ab dieser Warnstufe befindet sich der Zylinder im so genannten Lagermodus und kann nur noch mit einem SimonsVoss Programmiergerät geöffnet werden (Näheres hierzu im Handbuch Zylinder).

19. Refit the fittings.
20. Inner side: Position the inner knob on the thread and tighten by hand.
21. Tighten the grub screw with an Allen key.
22. Outer side: Remove the metal discs from the inner tube and slide a plastic disc on to the inner tube (the necessary plastic discs can be found in the packaging).
23. Slide the metal discs you just removed on to the inner tube such that there is one plastic disc and a varying number of metal discs (depending on the cylinder) on the inner tube.
24. Carefully slide the inner tube with the outer knob from the outside through the fitting into the SR housing as far as it will go.
25. Use an authorised transponder to engage the cylinder.
26. While engaged, push the outer knob gently against the SR housing while turning clockwise, until the inner tube engages in the SR housing.

Tip: Check that part is correctly engaged by simultaneously pulling and rotating to and fro.

During assembly it is essential to ensure that the inner tube is only fitted with one plastic disc and the exact number of metal discs as during disassembly! The plastic disc must be in direct contact with the knob.

SIGNAL TONES.

- 2 short tones before engagement and one short tone after disengagement: signals normal operation.
- Warning level 1 - flat batteries: 8 short tones before engagement Batteries are almost flat Replace the batteries in the cylinder
- Warning level 2 - extremely low batteries: 8 short tones for 30 seconds, each with a one-second interval. Emergency battery warning: Batteries are extremely low! Replace the batteries in the cylinder immediately!
- 8 short tones after disengagement: Indicates that the transponder battery is almost empty. You must change the transponder battery!

Following the first instance of warning level 2, approximately 50 more openings can be carried out with a transponder. Once this number of actuations has been reached or after approx. 4 weeks, whichever occurs first, the cylinder will automatically switch to emergency battery-storage mode. From this warning level onward the cylinder is in the so-called "storage mode" and can only be opened with a SimonsVoss programming device (additional information is in the Cylinder Manual).

21. Serrer fermement la vis sans tête à l'aide de la clé mâle à six pans.
22. Côté externe : retirer les plaquettes métalliques se trouvant sur le tube intérieur et faire glisser une plaquette en plastique sur le tube (les plaquettes en plastique sont dans l'emballage !).
23. Faire glisser sur le tube intérieur les plaquettes métalliques qui ont été ôtées de façon à ce qu'il y ait une plaquette en plastique et un nombre variable, en fonction du cylindre, de plaquettes métalliques sur le tube intérieur.
24. Tourner avec précaution le tube intérieur et le bouton de porte extérieur depuis l'extérieur, via la garniture, dans le boîtier SR jusqu'à la butée.
25. Coupler le cylindre à l'aide d'un transpondeur autorisé.
26. Une fois couplé, appuyer légèrement le bouton de porte extérieur en direction du boîtier SR et tourner simultanément dans le sens des aiguilles d'une montre, jusqu'à ce que le tube intérieur s'emboîte dans le boîtier SR.

Conseil : vérifier en tirant et tournant simultanément à droite et à gauche que l'emboîtement s'est bien fait.

Assurez-vous lors du montage qu'il n'y ait qu'une seule plaquette en plastique et le même nombre de plaquettes métalliques sur le tube intérieur que lors du démontage. La plaquette en plastique doit reposer directement sur le bouton de porte.

SIGNAUX ACOUSTIQUES.

- 2 signaux brefs avant l'enclenchement et un signal bref après le désenclenchement : actionnement normal.
- Niveau de sécurité 1 - vides piles : 8 signaux brefs avant enclenchement Piles bientôt vides. Remplacer les piles dans le cylindre
- Niveau de sécurité 2 - batteries extrêmement faibles : 8 signaux courts pendant 30 secondes avec une seconde d'intervalle respectif. Alerte d'urgence piles : batteries extrêmement faibles. Remplacer immédiatement les piles du cylindre !
- 8 signaux brefs après désenclenchement : la pile du transpondeur sera bientôt déchargée. Il faut remplacer la pile du transpondeur !

Après la première alerte du niveau de sécurité 2, vous pouvez procéder encore à environ 50 ouvertures par transpondeur. Une fois ces 50 ouvertures actionnées et/ou après 4 semaines environ, le cylindre passe automatiquement au mode veille sur la pile de secours. À partir de ce niveau d'alerte, le cylindre est en « mode de stockage » et peut seulement être ouvert avec un programmeur SimonsVoss (informations détaillées dans le manuel d'utilisation du cylindre).

22. Buitenkant: verwijder de metalen plaatjes die zich op de binnenbuis bevinden. Schuif een kunststof plaatje in de binnenbuis. De benodigde kunststof plaatjes vindt u in de verpakking!
23. De verwijderde metalen plaatjes in de binnenbuis schuiven, zodat er zich één kunststof plaatje en een afhankelijk van de cilinder variabel aantal metalen plaatjes op de binnenbuis bevinden.
24. Binnenbuis met de buitenknop voorzichtig van buiten door het beslag tot tegen de aanslag in de SR-behuizing schuiven.
25. Met de bevoegde transponder de cilinder laten koppelen.
26. In gekoppelde toestand de buitenknop licht tegen de SR-behuizing drukken en tegelijk met de klok mee draaien, tot de binnenbuis in de SR-behuizing valt.

Tip: controleer door gelijktijdig trekken en draaien of de binnenbuis correct in de SR-behuizing is gevallen.

Let er bij de montage beslist op, dat er zich slechts één kunststof plaatje en het juiste aantal metalen plaatjes zoals bij de demontage op de binnenbuis bevinden! Het kunststof plaatje moet rechtstreeks tegen de knop aansluiten.

SIGNALTOONEN.

- 2 korte tonen vóór het aankoppelen en een korte toon na het ontkoppelen: Normale bediening.
- Waarschuwingstrap 1 - batterijen leeg: De batterijen zijn binnenkort leeg. Batterijen in de cilinder verwisselen.
- Waarschuwingstrap 2 - batterijen bijna leeg: 30 seconden lang telkens 8 korte tonen en dan een seconde pauze = Noodbatterijwaarschuwing: De batterijen zijn bijna leeg! Onmiddellijk batterijen in de cilinder verwisselen!
- 8 korte tonen na het ontkoppelen: Transponderbatterij leeg. Transponderbatterij verwisselen!

Als waarschuwingstrap 2 voor de eerste keer is bereikt, kan de cilinder nog 50 keer met een transponder worden geopend. Na deze 50 openingen, of na 4 weken, gaat de cilinder automatisch over op noodbatterij-opslagmodus. In deze waarschuwingfase gaat de cilinder in de zogenaamde opslagmodus en kan alleen nog maar worden geopend met een SimonsVoss-programmeertoestel (meer hierover in het handboek Cilinder).

16. Retirar el pomo exterior (incl. el tubo interior) de la carcasa SR (ver imagen paso 4).
17. En caso necesario, desmontar los herrajes de la puerta.
18. Pasar el cilindro por la cerradura y apretarlo con el tornillo de vuelta en la cerradura motorizada.
19. Volver a montar los herrajes.
20. Lado interior: Colocar el pomo interior en la rosca y apretar con la mano.
21. Apretar el tornillo prisionero con la llave Allen.
22. Lado exterior: Retirar las plaquitas metálicas que hay en el tubo interior y poner una de plástico (Las plaquitas de plástico necesarias se incluyen en el volumen de suministro).
23. Introducir las plaquitas metálicas retiradas en el tubo interior de manera que haya una plaquita de plástico y un número determinado según el cilindro de plaquitas de metal en el tubo interior.
24. Introducir con cuidado el tubo interior con el pomo exterior desde fuera por el herraje hasta el tope en la carcasa SR.
25. Acoplar el cilindro con un transpondedor autorizado.
26. Presionar el pomo exterior acoplado ligeramente contra la carcasa SR y al mismo tiempo, girar en sentido contrario a las agujas del reloj hasta que el tubo interior encaje en la carcasa SR.

Consejo: Comprobar que el resultado es correcto tirando un poco a la vez que se gira el pomo hacia ambos lados.

Durante el montaje debe tenerse cuidado de que sólo haya una plaquita de plástico y la misma cantidad de plaquitas de metal que durante el desmontaje en el tubo interior. La plaquita de plástico debe estar en contacto con el pomo.

SEÑALES ACÚSTICAS.

- Dos tonos cortos antes del acoplamiento y un tono corto después del desacoplamiento: indica accionamiento normal.
- Nivel de advertencia 1 - baterías casi descargadas: 8 tonos cortos antes del acoplamiento. Las baterías están casi descargadas. Cambiar las baterías del cilindro.
- Nivel de advertencia 2 - baterías prácticamente vacías: Durante 30 segundos, 8 tonos cortos separados por una pausa de 1 segundo. Advertencia de batería de emergencia: las baterías están prácticamente vacías. Cambiar inmediatamente las baterías del cilindro.
- 8 tonos cortos después del desacoplamiento: indica que la batería del transponder está casi agotada. ¡Debe cambiarse la batería del transponder!

16. Una volta serrato, rimuovere il pomello esterno (compreso il tubo interno) dall'alloggiamento SR (vedere fig. passo 4).
17. Eventualmente smontare i rivestimenti della porta.
18. Far passare il cilindro attraverso la serratura e fissare con un anello di tenuta nella serratura ad innesto.
19. Rimontare i rivestimenti.
20. Lato interno: applicare il pomello interno sul filetto e serrare manualmente.
21. Serrare il grano filettato con una brugola per svitare.
22. Lato esterno: rimuovere le placchette in metallo che si trovano sul tubo interno e spostare una placchetta in plastica sul tubo interno (le placchette in plastica si trovano all'interno della confezione!).
23. Spostare le placchette di metallo rimosse sul tubo interno in modo che sul tubo interno siano presenti una placchetta in plastica e un numero di placchette in metallo che varia in funzione del cilindro.
24. Spostare con cautela dall'esterno il tubo interno con il pomello esterno attraverso il rivestimento fino all'arresto nell'alloggiamento SR.
25. Collegare il cilindro con un transponder autorizzato.
26. Una volta effettuato il collegamento, premere il pomello leggermente contro l'alloggiamento SR e ruotare contemporaneamente in senso orario fino all'innesto del tubo interno nell'alloggiamento SR.

Suggerimento: tirando e ruotando contemporaneamente, controllare se il processo di innesto è stato eseguito correttamente.

Durante il montaggio, assicurarsi che sul tubo interno sia presente una sola placchetta in plastica e lo stesso numero di placchette metalliche presenti al momento dello smontaggio! La placchetta in plastica deve poggiare direttamente sul pomello.

TONI DI SEGNALAZIONE.

- 2 toni brevi prima dell'innesto e un tono breve dopo il disinnesto: segnala l'azionamento normale.
- Livello di allarme 1: 8 toni brevi prima dell'innesto Le batterie stanno per scaricarsi. Sostituire le batterie nel cilindro!
- Livello di allarme 2: 8 toni brevi per 30 secondi, con pausa di un secondo tra un tono e l'altro. Avviso di emergenza batterie: Le batterie sono completamente scariche! Sostituire immediatamente le batterie nel cilindro!
- 8 toni brevi, dopo il disinnesto: segnala che la batteria del transponder sta per scaricarsi. La batteria del transponder deve essere sostituita!

BATTERIEN WECHSELN.

- Den Batterie-/Montageschlüssel am Außenknopf so ansetzen, dass die beiden Nasen in die Öffnungen der Rastscheibe eingreifen (bei Bedarf Knopf drehen, bis beide Nasen des Schlüssels in den Knopf einhaken).
Achtung: Damit der Batterie-/Montageschlüssel in die Rastscheibe eingreifen kann, muss dieser plan an der Innenstirnfläche des Griffmulden-ringes aufliegen.
- Außenknopf festhalten und den Batterie-/Montageschlüssel vorsichtig ca. um 30° im Uhrzeigersinn drehen (bis Sie ein Knacken vernehmen).
- Batterie-/Montageschlüssel vom Knopf entfernen.
- Griffmuldenring nach hinten Richtung Tür schieben, so dass er sich vom Knopf löst.
- Griffmuldenring festhalten und Knopf ca. 10° gegen den Uhrzeigersinn drehen und abziehen.
- Beide Batterien vorsichtig aus der Halterung ziehen.
- Die neuen Batterien, mit den Pluspolen zueinander, gleichzeitig in die Halterung schieben (Batterien bitte zügig wechseln). Die neuen Batterien nur mit sauberen und fettfreien Handschuhen berühren!
- Knopf wieder aufstecken (entsprechend der dreieckigen Markierungen, siehe Skizze) und im Uhrzeigersinn drehend (ca. 10°) befestigen.
- Griffmuldenring wieder auf den Knopf schieben, so dass Knopf und Ring bündig abschließen.
- Den Batterie-/Montageschlüssel am Außenknopf so ansetzen, dass die beiden Nasen in die Öffnungen der Rastscheibe eingreifen (bei Bedarf Knopf drehen, bis die Nasen im Schlüssel in den Knopf einhaken).
- Knopf durch eine Drehung um ca. 30° im Uhrzeigersinn wieder schließen (bis Sie ein Knacken vernehmen).

Alte Batterien sofort entsorgen, nicht in Reichweite von Kindern aufbewahren, nicht öffnen und nicht ins Feuer werfen!

WEITERE TECHNISCHE HINWEISE ENTNEHMEN SIE BITTE DEM SYSTEM-HANDBUCH.

REPLACING THE BATTERIES.

- Apply the battery/assembly key to the outer knob in such a way that both projections rest in the recesses of the locking disc (if necessary, turn the knob until both the key's projections engage with the knob).
Please note: To allow the battery/assembly key to engage with the locking disc, it must be on a plane with the inner face of the recessed grip ring.
- Grip the outer knob and carefully turn the battery/assembly key clockwise about 30° (until you hear a clicking sound).
- Remove the battery/assembly key from the knob.
- Slide the recessed grip ring back towards the door so that it releases from the knob.
- Grip the recessed grip ring, then turn the knob about 10° anti-clockwise and pull it off.
- Remove both batteries carefully from the mounting.
- Push the new batteries with the positive poles facing one another into the mounting at the same time (please replace the batteries quickly). Only handle the new batteries with clean, grease-free gloves.
- Attach the knob again (according to the triangular guides, see diagram) and secure by turning it clockwise (approx. 10°).
- Slide the recessed grip ring back on to the knob so that the knob and ring are flush with each other.
- Apply the battery/assembly key to the outer knob in such a way that both projections rest in the recesses of the locking disc (if necessary, turn the knob until both the key's projections engage with the knob).
- Lock the knob by turning it approximately 30° clockwise (until you hear a clicking sound).

Dispose of used batteries without delay. Keep out of the reach of children. Do not open or dispose of in fire!

FOR FURTHER TECHNICAL INFORMATION, PLEASE REFER TO THE SYSTEM MANUAL.

REPLACEMENT DES PILES.

- Positionner la clé de montage / pour changer les piles sur le bouton de porte extérieur de telle sorte que les deux becs rentrent dans les ouvertures du disque d'arrêt (au besoin, tourner le bouton de porte jusqu'à ce que les deux becs de la clé s'accrochent dans le bouton).
Attention : pour que la clé de montage / pour changer les piles puisse rentrer dans le disque d'arrêt, il faut qu'elle soit à plat sur le front intérieur de la bague de préhension.
- Maintenir le bouton de porte extérieur et tourner avec précaution l'outil de montage / pour changer les piles d'environ 30° dans le sens des aiguilles d'une montre (jusqu'à entendre un clic).
- Retirer du bouton de porte la clé de montage / pour changer les piles.
- Pousser la bague de préhension vers l'arrière, en direction de la porte, de façon à ce qu'elle se détache du bouton de porte.
- Tenir la bague de préhension, puis tourner le bouton de porte d'env. 10° dans le sens inverse des aiguilles d'une montre et la retirer.
- Retirer avec précaution les deux piles de leur emplacement.
- Insérer les piles neuves en même temps dans l'emplacement prévu à cet effet, les pôles plus l'un en face de l'autre (remplacer les piles neuves qu'avec des gants propres et exempts de graisse !)
- Remettre en place le bouton de porte (en fonction des repères triangulaires, cf. schéma), et le fixer en tournant d'env. 10° dans le sens des aiguilles d'une montre).
- Remettre la bague de préhension sur le bouton de porte de façon à ce que bouton et bague ne fassent qu'un.
- Positionner la clé de montage / pour changer les piles sur le bouton de porte extérieur de telle sorte que les deux becs rentrent dans les ouvertures du disque d'arrêt (au besoin, tourner le bouton de porte jusqu'à ce que les becs de la clé s'accrochent dans le bouton).
- Refermer le bouton de porte en le tournant d'env. 30° dans le sens des aiguilles d'une montre (jusqu'à entendre un clic).

Éliminer immédiatement les piles usagées. Ne pas les conserver à portée des enfants, ni les ouvrir ou les jeter au feu !

POUR DE PLUS AMPLES CONSIGNES TECHNIQUES, VEUILLEZ CONSULTER LE MANUEL DU SYSTÈME.

BATTERIJEN VERVANGEN

- Plaats de montage-/batterijsleutel zodanig tegen de buitenknop dat de beide nokken precies in de gaten van de ring met de inkepingen passen (indien nodig draait u de knop tot de beide nokjes van de sleutel erin vasthaken).
Let op: de montage-/batterijsleutel kan alleen in de ring met de inkepingen passen als deze vlak tegen de binnenkant van de deurknopring aanligt.
- Houd de deurknop aan de buitenkant vast en draai de montage-/batterijsleutel voorzichtig 30° met de klok mee (tot u een klik hoort).
- Verwijder de montage-/batterijsleutel uit de deurknop.
- Schuif de deurknopring naar achteren, in de richting van de deur zodat hij loskomt van de knop.
- Houd de deurknopring vast en draai de knop ca. 10° tegen de klok in en trek hem naar u toe.
- Trek de beide batterijen voorzichtig uit de houder.
- Schuif de nieuwe batterijen, met de pluspool naast elkaar tegelijk in de houder (batterijen vlot verwisselen a.u.b.). Raak de nieuwe batterijen alleen met schone en vetvrije handschoenen aan.
- Steek de deurknop er weer op (zie de driehoekige markeringen, zie tekening) en draai de deurknop met de klok mee (ca. 10°) tot hij vastzit.
- Schuif de deurknopring weer tegen de deurknop aan zodat beide delen goed aansluiten.
- Zet de montage-/batterijsleutel zodanig tegen de buitenknop dat de beide nokken in de gaten van de ring met de inkepingen passen (indien nodig draait u de knop tot de beide nokjes van de sleutel erin vasthaken).
- Draai de deurknop weer 30° tegen de klok in vast (tot u een klik hoort).

Oude batterijen direct weggooien, niet in de buurt van kinderen bewaren, niet openen en niet in het vuur gooien!

MEER TECHNISCHE AANWIJZINGEN VINDT U IN HET SYSTEEMHANDBOEK.

Después de la primera señal del nivel de advertencia de batería 2, aún se pueden realizar aprox. 50 aperturas con un transponder. Una vez sobrepasado este número de aperturas o de aprox. 4 semanas, el cilindro pasa automáticamente al modo de almacenamiento de la batería de emergencia. A partir de este nivel de advertencia, el cilindro se encuentra en el llamado modo de almacén y sólo se puede abrir con un dispositivo programador SimonsVoss (consultar más información en el manual del cilindro).

CAMBIAR LAS BATERÍAS

- Colocar la llave de montaje o de la batería en el pomo exterior de tal manera que ambos salientes encajen en las aberturas del disco de retención (en caso necesario girar el pomo hasta que los salientes de la llave se enganchen en el pomo).
Atención: Para que la llave de montaje o de la batería pueda encajar en el disco de retención, debe descansar plana contra la superficie frontal interior del anillo de empuñadura empotrada.
- Sujetar el pomo exterior y girar con cuidado la llave de montaje o de la batería unos 30° en el sentido de las agujas del reloj (hasta que perciba un crujido).
- Retirar la llave de montaje o de la batería del pomo.
- Empujar el anillo de empuñadura empotrada hacia atrás en dirección a la puerta de manera que se suelte del pomo.
- Sujetar el anillo de empuñadura empotrada y girar el pomo unos 10° en sentido contrario a las agujas del reloj y sacarlo.
- Sacar las baterías con cuidado del soporte.
- Introducir las baterías nuevas al mismo tiempo en el soporte con los polos positivos el uno contra el otro (cambiar las baterías de forma rápida). Manipular las baterías nuevas con unos guantes limpios sin manchas de grasa.
- Colocar de nuevo el pomo (teniendo en cuenta las marcas triangulares, ver dibujo) y apretar girándolo en el sentido de las agujas del reloj unos 10°.
- Empujar el anillo de empuñadura empotrada hacia el pomo de manera que cierren a ras.
- Colocar la llave de montaje o de la batería en el pomo exterior de tal manera que ambos salientes encajen en las aberturas del disco de retención (en caso necesario girar el pomo hasta que los salientes de la llave se enganchen en el pomo).
- Volver a cerrar el pomo girándolo unos 30° en el sentido de las agujas del reloj (hasta que perciba un crujido).

Desechar las baterías antiguas inmediatamente, mantener fuera del alcance de los niños, no abrir ni arrojar al fuego.

PARA CONOCER INSTRUCCIONES TÉCNICAS MÁS DETALLADAS, CONSULTAR EL MANUAL DEL SISTEMA.

Dopo la prima manifestazione del livello di allarme batteria 2, possono essere eseguite ancora circa 50 aperture con un transponder. Una volta raggiunto questo numero di aperture, oppure dopo ca. 4 settimane, il cilindro passa automaticamente alla batteria di emergenza-modalità inattiva. A questo livello di allarme, il cilindro si trova nella cosiddetta "modalità magazzino", e può essere aperto solo con un dispositivo programmatore SimonsVoss. (Per maggiori dettagli, consultare il manuale del cilindro.)

SOSTITUZIONE DELLE BATTERIE.

- La chiave di montaggio/batterie sul pomello esterno deve essere inserita in modo che i due naselli penetrino nelle aperture del disco divisore (se necessario, ruotare il pomello fino a quando i due naselli della chiave non si agganciano nel pomello).
Attenzione: per ingranare la chiave di montaggio/batterie nel disco divisore, è necessario appoggiarla in piano sulla superficie frontale interna dell'anello dell'impugnatura.
- Tenere fermo il pomello esterno e ruotare con cautela la chiave di montaggio/batterie in senso orario di circa 30° (fino ad udire un forte rumore).
- Rimuovere la chiave di montaggio/batterie dal pomello.
- Spostare l'anello dell'impugnatura all'indietro in direzione della porta in modo da sbloccarlo dal pomello.
- Tenere fermo l'anello dell'impugnatura, quindi ruotare il pomello in senso antiorario di circa 10° e sfilarlo.
- Estrarre delicatamente le due batterie dal supporto.
- Inserire nel contempo le nuove batterie nel supporto con i poli positivi contrapposti (sostituire subito le batterie). Toccare le nuove batterie solo con guanti puliti e privi di grasso!
- Rimontare il pomello (tenendo conto dei contrassegni triangolari, vedere schizzo) e fissarlo ruotandolo in senso orario (ca. 10°).
- Spostare di nuovo l'anello dell'impugnatura sul pomello in modo da chiudere il pomello e l'anello a filo.
- La chiave di montaggio/batterie sul pomello esterno deve essere inserita in modo che i due naselli penetrino nelle aperture del disco divisore (se necessario, ruotare il pomello fino a quando i due naselli della chiave non si agganciano nel pomello).
- Richiudere il pomello ruotandolo di circa 30° in senso orario (fino a sentire un forte rumore).

Smaltire immediatamente le batterie scariche, conservarle fuori dalla portata dei bambini, evitare di aprirle e di gettarle nel fuoco!

PER MAGGIORI INFORMAZIONI TECNICHE, FARE RIFERIMENTO AL MANUALE DEL SISTEMA.

