

# SmartHandle AX

## Handbok

29.07.2019

**Simons  Voss**  
technologies

## Innehållsförteckning

<b>1</b>	<b>Avsedd användning.....</b>	<b>4</b>
<b>2</b>	<b>Allmänt.....</b>	<b>5</b>
<b>3</b>	<b>Säkerhetsanvisningar .....</b>	<b>7</b>
<b>4</b>	<b>Montering.....</b>	<b>9</b>
4.1	Monteringsanvisningar .....	9
4.2	Variant A0.....	9
4.2.1	Förpackningens innehåll.....	9
4.2.2	Verktyg.....	10
4.2.3	Tillvägagångssätt.....	10
4.3	Variant A1 .....	13
4.3.1	Förpackningens innehåll.....	13
4.3.2	Verktyg.....	14
4.3.3	Tillvägagångssätt.....	14
4.3.4	Glasdörrsbeslag.....	17
4.4	Variant A2 .....	18
4.4.1	Förpackningens innehåll.....	18
4.4.2	Verktyg.....	19
4.4.3	Tillvägagångssätt.....	19
4.5	Varianter E0 och E1 .....	22
4.5.1	Förpackningens innehåll.....	22
4.5.2	.....	23
4.5.3	Tillvägagångssätt.....	23
<b>5</b>	<b>Programmering.....</b>	<b>27</b>
<b>6</b>	<b>Konfigurering.....</b>	<b>28</b>
6.1	Pulslängd .....	28
6.2	Passerkontroll.....	28
6.3	Tidzonsstyrning.....	28
6.4	Logga oberättigade tillträdesförsök.....	29
6.5	FlipFlop.....	30
6.6	Närområdesläge.....	30
6.7	Tidsomkoppling.....	30
6.8	Ignorera aktiverings- resp. förfallodatum .....	31
6.9	Inga akustiska programmeringskvitton.....	32
6.10	Kortgränssnitt .....	32
6.11	Utökad konfiguration .....	32
6.11.1	Tidsstyrd omkoppling.....	32

6.11.2	Slå från lysdiod/beeper.....	33
<b>7</b>	<b>Manövrering.....</b>	<b>35</b>
<b>8</b>	<b>Statusmeddelanden.....</b>	<b>36</b>
8.1	Batteristatus.....	36
8.2	Nödaktivering.....	36
8.3	Avaktiverad.....	36
8.4	Inkopplad.....	36
<b>9</b>	<b>Signaler.....</b>	<b>37</b>
<b>10</b>	<b>Batterivarning.....</b>	<b>38</b>
10.1	Varningsnivåer.....	38
<b>11</b>	<b>Batteribyte.....</b>	<b>39</b>
11.1	Information om batteribyte.....	39
11.2	Tillvägagångssätt.....	39
<b>12</b>	<b>Underhåll, rengöring och desinfektion.....</b>	<b>42</b>
<b>13</b>	<b>Demontering.....</b>	<b>43</b>
13.1	Variant A0.....	43
13.2	Variant A1.....	43
13.3	Variant A2.....	44
13.4	Variant E0 och E1.....	44
<b>14</b>	<b>Tekniska specifikationer.....</b>	<b>46</b>
<b>15</b>	<b>Försäkran om överensstämmelse.....</b>	<b>52</b>
<b>16</b>	<b>Hjälp och ytterligare information.....</b>	<b>53</b>

## 1 Avsedd användning

Produkterna i SmartHandle AX-serien är elektroniska dörrbeslag. Med hjälp av ett behörigt identifieringsmedium kopplas SmartHandle AX in och öppnar respektive dörr.

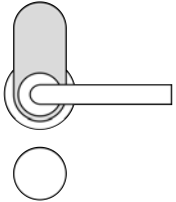
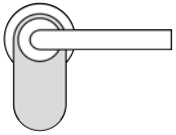
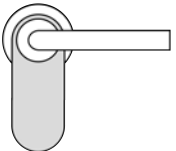
Behörighet tilldelas i en elektronisk låsplan.

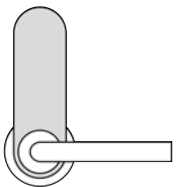
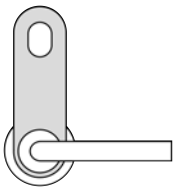
Produkter i SmartHandle AX-serien får endast användas för att öppna och stänga dörrar. Produkterna får inte användas för andra ändamål.

## 2 Allmänt

SmartHandle AX är ett elektroniskt beslag som kan användas för att öppna eller stänga en dörr.

De elektroniska beslagen i denna serie finns i följande utföranden:

Digital SmartHandle AX	Beskrivning
<p>Variant A0</p> 	<ul style="list-style-type: none"><li>■ Digitalt dörrbeslag för montering av förberedda rosetthål för stående montering</li><li>■ Lämpar sig för dörrlås med Europrofil</li><li>■ Utsidan kan endast betjänas med ID-medium</li><li>■ Insidan är alltid inkopplad</li><li>■ Möjlighet till mekanisk manuell låsning</li></ul>
<p>Variant A1</p> 	<ul style="list-style-type: none"><li>■ Digitalt dörrbeslag för montering på förberedda rosetthål för hängande montering</li><li>■ Lämpar sig för ett avståndsmått på låset på mellan 70 mm och 79 mm</li><li>■ Lämpar sig för dörrlås med Europrofil</li><li>■ Utsidan kan endast betjänas med ID-medium</li><li>■ Insidan är alltid inkopplad</li></ul>
<p>Variant A2</p> 	<ul style="list-style-type: none"><li>■ Digitalt dörrbeslag för montering på förberedda rosetthål för hängande montering</li><li>■ Lämpar sig för ett avståndsmått på låset på mellan 70 mm och 110 mm</li><li>■ Lämpar sig för dörrlås med Europrofil</li><li>■ Utsidan kan endast betjänas med ID-medium</li><li>■ Insidan är alltid inkopplad</li></ul>

Digital SmartHandle AX	Beskrivning
<p data-bbox="113 398 268 434">Variant E0</p> 	<ul style="list-style-type: none"><li data-bbox="730 327 1294 405">■ Digitalt dörrbeslag för montering av förberedda hål för Skandinavisk Oval</li><li data-bbox="730 427 1273 506">■ Lämpar sig för ett avståndsmått på låset på 105 mm</li><li data-bbox="730 528 1150 607">■ Lämpar sig för dörrlås med Skandinavisk Oval</li><li data-bbox="730 629 1294 707">■ Utsidan kan endast betjänas med ID-medium</li><li data-bbox="730 730 1134 763">■ Insidan är alltid inkopplad</li></ul>
<p data-bbox="113 882 256 918">Variant E1</p> 	<ul style="list-style-type: none"><li data-bbox="730 775 1294 853">■ Digitalt dörrbeslag för montering av förberedda hål för Skandinavisk Oval</li><li data-bbox="730 875 1273 954">■ Lämpar sig för ett avståndsmått på låset på 105 mm</li><li data-bbox="730 976 1150 1055">■ Lämpar sig för dörrlås med Skandinavisk Oval</li><li data-bbox="730 1077 1294 1155">■ Utsidan kan endast betjänas med ID-medium</li><li data-bbox="730 1178 1134 1211">■ Insidan är alltid inkopplad</li><li data-bbox="730 1234 1310 1270">■ Möjlighet till mekanisk manuell låsning</li></ul>

### 3 Säkerhetsanvisningar

- De isatta batterierna kan orsaka brand eller brännskador om de hanteras på ett felaktigt sätt! Batterierna får inte återuppladdas, tas isär, värmas upp eller brännas! Kortslut inte batterierna!
- Felaktigt programmerade produkter kan leda till att dörrar spärras igen. SimonsVoss Technologies GmbH ansvarar inte för konsekvenserna såsom spärrat tillträde till skadade personer eller personer i risksituationer, materiella skador eller andra typer av skador.
- SmartHandle får endast användas för avsett syfte, det vill säga för att öppna och stänga dörrar. Produkten får inte användas för andra ändamål.
- Installation, programmering och batteribyte får endast utföras av utbildad specialistpersonal!
- SimonsVoss Technologies GmbH ansvarar inte för skador som uppstår till följd av felaktig montering eller installation.
- Borrning sker på egen risk. SimonsVoss Technologies GmbH ansvarar inte för skador. Följ säkerhetsinstruktionerna för bormaskinen.
- Elektronik/komponenter får inte beröras eller komma i kontakt med olja, färg, fukt, tvållösning eller syra!
- Använd endast batterier som godkänts av SimonsVoss vid batteribyte.
- Gamla eller uttjänta batterier ska avfallshanteras korrekt. Förvaras oåtkomligt för barn!
- Beakta batteriernas polaritet.
- När du sätter i nya batterier ska du se till att du inte tar på batteriernas kontakter med händerna. Använd rena och fettfria bomullshandskar.
- Elektroniken får inte belastas mekaniskt eller skadas på annat sätt.
- Ytterhöljet får endast öppnas med öppningsverktyget från SimonsVoss.
- SmartHandle AX verkar endast på instickslåsets fall.
- Om dörren ska kunna låsas på ett sätt som garanterar försäkringsskydd krävs ett självlåsande paniklås (SVP-lås) eller en dörrcylinder utöver SmartHandle AX. Observera godkännanden enligt EN 179.
- SmartHandle måste kombineras med ett självlåsande paniklås (SVP-lås) för att full funktionalitet ska kunna garanteras. Observera låstillverkarens försäkran om överensstämmelse (enligt SS-EN 179).
- Ändringar eller teknisk vidareutveckling kan inte uteslutas och kan komma att genomföras utan föregående meddelande om detta.

- ❑ Den här dokumentationen har ställts samman efter bästa förmåga. Trots det kan fel inte uteslutas. SimonsVoss Technologies GmbH ansvarar inte för sådana fel.
- ❑ Om innehållet i versioner på andra språk än tyska avviker från den tyska originaltexten gäller den tyska versionen vid tveksamheter.



## 4 Montering

SmartHandle AX kan programmeras redan i förpackningen (undantag: MP) för att sedan kunna monteras.

Information om montering av SmartHandle AX finns i bifogade snabbguide.

### 4.1 Monteringsanvisningar

- Batterierna är redan isatta!
- Elektronik/komponenter får inte beröras eller komma i kontakt med olja, färg, fukt, tvållösning eller syra!
- Håll borta från lågfrekventa störkällor (t.ex. nätdelar)!
- Slå aldrig på produkten under montering!
- Installera plant på dörren. Montera inte produkten om den är böjd eller spänd!
- Använd medföljande borschablon!
- Montera ev. medföljande blindcylinder för att uppfylla godkännandekriterierna för FH-varianterna!
- Skruva endast ut de skruvar som beskrivs!

### 4.2 Variant A0

#### 4.2.1 Förpackningens innehåll

Antal	Beskrivning
1×	Komponentgrupp ytterbeslag, inkl.:
	4× Batteri (CR2450)
	1× Lock
1×	Ytterhandtag, inkl.:
	1× Ställskruv
1×	Innerhandtag, inkl.:
	1× Ställskruv
	1× förmonterad rosettbas
1×	Växelbricka
1×	Fjäderelement
2×	Rosettbas för cylinderöppning
1×	Rosett för innerhandtag
2×	Rosett för cylinderöppning
4×	Skruv med brottpunkter
2×	Adapterhylsa 6,4 mm

Antal	Beskrivning
2×	Adapterhylsa 7,4 mm
2×	Adapterhylsa 8,8 mm
1×	Fyrkant
1×	Monteringsverktyg
1×	Blindcylinder (endast FH-variant)
1×	Snabbguide
1×	Borrschablon

#### 4.2.2 Verktyg

Du behöver följande verktyg för montering:

- TX-15-skruvmejsel
- PH2-skruvmejsel
- Lämplig tång för att korta av skruvar, t.ex. monteringstång

#### 4.2.3 Tillvägagångssätt

##### Genomföra programmering



##### INFO

Vid den första programmeringen överförs en stor mängd uppgifter. Genom att använda en SmartCD.MP kan du överföra uppgifter betydligt snabbare och förkorta programmeringstiden.

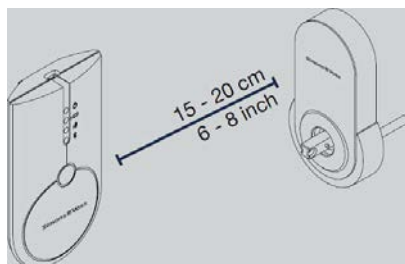


Fig. 1: Programmering aktiv (SmartCD.G2)

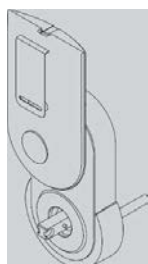


Fig. 2: Programmering passiv (SmartCD.MP)

- ✓ Lås har skapats i LSM-Software.
  - ✓ LSM-Software öppen.
  - ✓ Programmeringsenhet ansluten.
1. Placera programmeringsenheten.
  2. Programmera SmartHandle AX (för detaljer, se , snabbguide eller LSM-handbok).
- ↳ SmartHandle AX är programmerad.

#### Korta av skruvar

Skruv/fyrkant	Längd
2× L1	T - 8 mm (± 3 mm)
2× L2	T + 8 mm (± 3 mm)
Fyrkant	T + 37 mm (± 3 mm)

1. Mät dörrens tjocklek (T).
  2. Beräkna skruvlängden.
  3. Välj lämpliga brottpunkter som inte befinner sig längre än 3 mm från den beräknade längden.
  4. Separera brottpunkterna med hjälp av tången.
- ↳ Skruvarna har kortats av.



#### INFO

##### X-variant

Om du har beställt varianten X för mycket tjocka dörrar innehåller din leverans utöver förlängningsmuffar en extra lång fyrkantsstav och gängstänger. Längduppgifterna gäller i detta fall förlängning med gängstång. Använd en såg för att korta av skruvarna och fyrkantsstaven.

#### Förbereda innerhandtaget (DIN R)

Monteringen sker på olika sätt beroende på öppningssida (DIN R resp. DIN L).



1. Sätt i växelbrickan på det sätt som visas.
2. Placera fjäderkomponenten snett på rosettbasen tills den står på växelbrickan.
3. Dra fjäderkomponenten bakåt så att fjädern spänns.
4. Skjut in hakarna på fjäderkomponenten i rosettbasen.

5. Tryck den bakre fliken i den avsedda haken.

↳ Fjäderbrickan är isatt.

### Förbereda innerhandtaget (DIN L)

Monteringen sker på olika sätt beroende på öppningssida (DIN R resp. DIN L).



1. Sätt i växelbrickan på det sätt som visas.
2. Placera fjäderkomponenten snett på rosettbasen tills den står på växelbrickan.
3. Dra fjäderkomponenten bakåt så att fjädern spänns.
4. Skjut in hakarna på fjäderkomponenten i rosettbasen.
5. Tryck den bakre fliken i den avsedda haken.

↳ Fjäderbrickan är isatt.

### Sätta i fyrkant



#### INFO

Om du använder en 7-mm-fyrkant ska du placeras adapterskon på fyrkanten innan fyrkanten monteras.

- Skjut fyrkanten i den yttre komponentgruppen tills stiftet hakar fast på fyrkanten.
- ↳ Fyrkanten har satts i.

### Montera komponentgrupp

1. Skjut komponentgruppen med fyrkanten i dörren från utsidan.
2. På andra sidan sätter du fast rosettbasen för cylinderöppningen på dörren.
3. Skruva fast rosettbasen på komponentgruppen med L2-skruvarna.



#### INFO

Om du använder en 7-mm-fyrkant ska du sätta fast adapterhylsan på den lediga sidan av fyrkanten.

4. Sätt fast handtaget för insidan på fyrkanten.
5. Skruva fast handtagen på komponentgruppen med L1-skruvarna.



Antal	Beskrivning
1×	Rosett för innerhandtag
1×	Rosett för cylinderöppning
4×	Skruv med brottpunkter
1×	Fyrkant
1×	Monteringsverktyg
1×	Blindcylinder (endast FH-variant)
1×	Snabbguide
1×	Borrschablon

#### 4.3.2 Verktyg

Du behöver följande verktyg för montering:

- TX-15-skruvmejsel
- PH2-skruvmejsel
- Lämplig tång för att korta av skruvar, t.ex. monteringstång

#### 4.3.3 Tillvägagångssätt

##### Genomföra programmering



#### INFO

Vid den första programmeringen överförs en stor mängd uppgifter. Genom att använda en SmartCD.MP kan du överföra uppgifter betydligt snabbare och förkorta programmeringstiden.

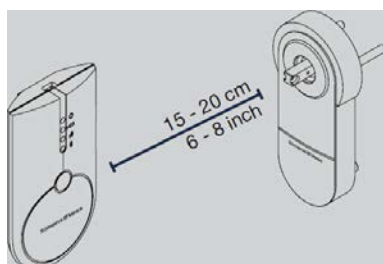


Fig. 3: Programmering aktiv (SmartCD.G2)

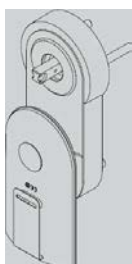


Fig. 4: Programmering passiv (SmartCD.MP)

- ✓ Lås har skapats i LSM-Software.
  - ✓ LSM-Software öppen.
  - ✓ Programmeringsenhet ansluten.
1. Placera programmeringsenheten.
  2. Programmera SmartHandle AX (för detaljer, se , snabbguide eller LSM-handbok).
- ↳ SmartHandle AX är programmerad.

#### Korta av skruvar

Skruv/fyrkant	Längd
2× L1	T - 8 mm (± 3 mm)
2× L2	T + 8 mm (± 3 mm)
Fyrkant	T + 37 mm (± 4 mm)

1. Mät dörrens tjocklek (T).
  2. Beräkna skruvlängden.
  3. Välj lämpliga brottpunkter som inte befinner sig längre än 3 mm från den beräknade längden.
  4. Separera brottpunkterna med hjälp av tången.
- ↳ Skruvarna har kortats av.



#### INFO

##### X-variant

Om du har beställt varianten X för mycket tjocka dörrar innehåller din leverans utöver förlängningsmuffar en extra lång fyrkantsstav och gängstänger. Längduppgifterna gäller i detta fall förlängning med gängstång. Använd en såg för att korta av skruvarna och fyrkantsstaven.

##### Förbereda innerhandtaget (DIN R)

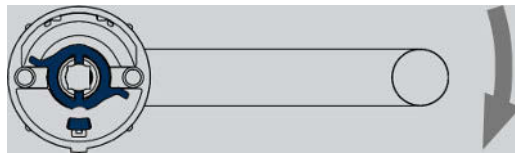
Monteringen sker på olika sätt beroende på öppningssida (DIN R resp. DIN L).



1. Sätt i växelbrickan på det sätt som visas.
  2. Placera fjäderkomponenten snett på rosettbasen tills den står på växelbrickan.
  3. Dra fjäderkomponenten bakåt så att fjädern spänns.
  4. Skjut in hakarna på fjäderkomponenten i rosettbasen.
  5. Tryck den bakre fliken i den avsedda haken.
- ↳ Fjäderbrickan är isatt.

### Förbereda innerhandtaget (DIN L)

Monteringen sker på olika sätt beroende på öppningssida (DIN R resp. DIN L).



1. Sätt i växelbrickan på det sätt som visas.
  2. Placera fjäderkomponenten snett på rosettbasen tills den står på växelbrickan.
  3. Dra fjäderkomponenten bakåt så att fjädern spänns.
  4. Skjut in hakarna på fjäderkomponenten i rosettbasen.
  5. Tryck den bakre fliken i den avsedda haken.
- ↳ Fjäderbrickan är isatt.

### Sätta i fyrkant



#### INFO

Om du använder en 7-mm-fyrkant ska du placeras adapterskon på fyrkanten innan fyrkanten monteras.

- ❑ Skjut fyrkanten i den yttre komponentgruppen tills stiftet hakar fast på fyrkanten.
- ↳ Fyrkanten har satts i.

### Montera komponentgrupp

1. Skjut komponentgruppen med fyrkanten i dörren från utsidan.



2. På andra sidan sätter du fast rosettbasen för cylinderöppningen på dörren.
3. Skruva fast rosettbasen på komponentgruppen med L2-skruvarna.

**INFO**

Om du använder en 7-mm-fyrkant ska du sätta fast adapterhylsan på den lediga sidan av fyrkanten.

4. Sätt fast handtaget för insidan på fyrkanten.
5. Skruva fast handtagen på komponentgruppen med L1-skruvarna.

**INFO**

Tryck handtaget nedåt om platsen inte räcker till.

**INFO****Montera blindcylinder (endast FH)**

Skjut in blindcylindern i instickslåset genom den monterade rosettbasen och skruva fast blindcylindern med lämplig skruv.

6. Skruva i ställskruven i handtaget för att fixera den.
  7. Skjut rosetten längs handtaget och tryck rosetten på rosettbasen tills den hakar fast.
  8. Tryck rosetten på rosettbasen mot cylinderöppningen tills den hakar fast.
- ↳ Komponentgruppen är monterad.

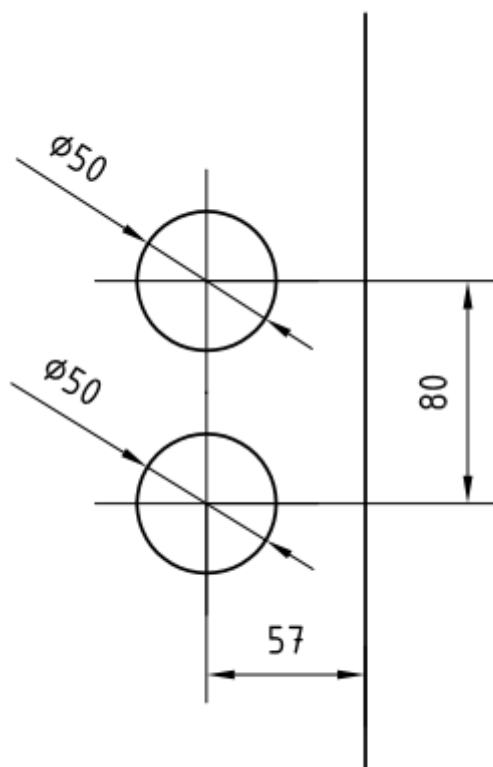
**Sätta fast ytterhandtaget**

1. Skjut ytterhandtaget på komponentgruppen tills stiftet hakar fast.
  2. Skruva i ställskruven i handtaget för att fixera den.
- ↳ SmartHandle AX monterad.

#### 4.3.4 Glasdörrsbeslag

Du kan använda en SmartHandle AX i utförandet A1 med ett valfritt låshus även på glasdörrar.

För glasdörrsbeslag från SimonsVoss måste glasdörren ha följande hål (mått i mm):



#### 4.4 Variant A2

##### 4.4.1 Förpackningens innehåll

Antal	Beskrivning
	Komponentgrupp ytterbeslag, inkl.:
1×	4× Batteri (CR2450)
	1× Lock
1×	Ytterhandtag, inkl.:
	1× Ställskruv
1×	Innerhandtag, inkl.:
	1× Ställskruv
	1× förmonterad rosettbas
1×	Växelbricka
1×	Fjäderelement
1×	Rosettbas för cylinderöppning
1×	Rosett för innerhandtag
1×	Rosett för cylinderöppning
4×	Skruv med brottpunkter
1×	Fyrkant
1×	Monteringsverktyg

Antal	Beskrivning
1×	Blindcylinder (endast FH-variant)
1×	Snabbguide
1×	Borrschablon

#### 4.4.2 Verktyg

Du behöver följande verktyg för montering:

- TX-15-skruvmejsel
- PH2-skruvmejsel
- Lämplig tång för att korta av skruvar, t.ex. monteringstång

#### 4.4.3 Tillvägagångssätt

##### Genomföra programmering



#### INFO

Vid den första programmeringen överförs en stor mängd uppgifter. Genom att använda en SmartCD.MP kan du överföra uppgifter betydligt snabbare och förkorta programmeringstiden.

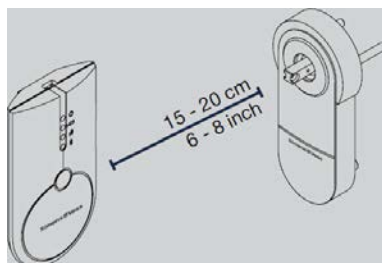


Fig. 5: Programmering aktiv (SmartCD.G2)

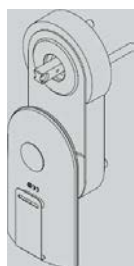


Fig. 6: Programmering passiv (SmartCD.MP)

- ✓ Lås har skapats i LSM-Software.
  - ✓ LSM-Software öppen.
  - ✓ Programmeringsenhet ansluten.
1. Placera programmeringsenheten.

2. Programmera SmartHandle AX (för detaljer, se , snabbguide eller LSM-handbok).

↳ SmartHandle AX är programmerad.

#### Korta av skruvar

Skruv/fyrkant	Längd
2× L1	T - 8 mm (± 3 mm)
2× L2	T + 8 mm (± 3 mm)
Fyrkant	T + 37 mm (± 4 mm)

1. Mät dörrens tjocklek (T).
2. Beräkna skruvlängden.
3. Välj lämpliga brottpunkter som inte befinner sig längre än 3 mm från den beräknade längden.
4. Separera brottpunkterna med hjälp av tången.

↳ Skruvarna har kortats av.



#### INFO

##### X-variant

Om du har beställt varianten X för mycket tjocka dörrar innehåller din leverans utöver förlängningsmuffar en extra lång fyrkantsstav och gängstänger. Längduppgifterna gäller i detta fall förlängning med gängstång. Använd en såg för att korta av skruvarna och fyrkantsstaven.

#### Förbereda innerhandtaget (DIN R)

Monteringen sker på olika sätt beroende på öppningssida (DIN R resp. DIN L).



1. Sätt i växelbrickan på det sätt som visas.
2. Placera fjäderkomponenten snett på rosettbasen tills den står på växelbrickan.
3. Dra fjäderkomponenten bakåt så att fjädern spänns.
4. Skjut in hakarna på fjäderkomponenten i rosettbasen.
5. Tryck den bakre fliken i den avsedda haken.

↳ Fjäderbrickan är isatt.

### Förbereda innerhandtaget (DIN L)

Monteringen sker på olika sätt beroende på öppningssida (DIN R resp. DIN L).



1. Sätt i växelbrickan på det sätt som visas.
  2. Placera fjäderkomponenten snett på rosettbasen tills den står på växelbrickan.
  3. Dra fjäderkomponenten bakåt så att fjädern spänns.
  4. Skjut in hakarna på fjäderkomponenten i rosettbasen.
  5. Tryck den bakre fliken i den avsedda haken.
- ↳ Fjäderbrickan är isatt.

### Sätta i fyrkant



#### INFO

Om du använder en 7-mm-fyrkant ska du placeras adapterskon på fyrkanten innan fyrkanten monteras.

- Skjut fyrkanten i den yttre komponentgruppen tills stiftet hakar fast på fyrkanten.
- ↳ Fyrkanten har satts i.

### Montera komponentgrupp

1. Skjut komponentgruppen med fyrkanten i dörren från utsidan.
2. På andra sidan sätter du fast rosettbasen för cylinderöppningen på dörren.
3. Skruva fast rosettbasen på komponentgruppen med L2-skruvarna.



#### INFO

Om du använder en 7-mm-fyrkant ska du sätta fast adapterhylsan på den lediga sidan av fyrkanten.

4. Sätt fast handtaget för insidan på fyrkanten.
5. Skruva fast handtagen på komponentgruppen med L1-skruvarna.

**INFO**

Tryck handtaget nedåt om platsen inte räcker till.

**INFO****Montera blindcylinder (endast FH)**

Skjut in blindcylindern i instickslåset genom den monterade rosettbasen och skruva fast blindcylindern med lämplig skruv.

6. Skruva i ställskruven i handtaget för att fixera den.
7. Skjut rosetten längs handtaget och tryck rosetten på rosettbasen tills den hakar fast.
8. Tryck rosetten på rosettbasen mot cylinderöppningen tills den hakar fast.

↳ Komponentgruppen är monterad.

**Sätta fast ytterhandtaget**

1. Skjut ytterhandtaget på komponentgruppen tills stiftet hakar fast.
2. Skruva i ställskruven i handtaget för att fixera den.

↳ SmartHandle AX monterad.

## 4.5 Varianter E0 och E1

### 4.5.1 Förpackningens innehåll

Antal	Beskrivning
1×	Komponentgrupp ytterbeslag, inkl.:
	4× Batteri (CR2450)
	1× Lock
	1× Supportplatta
	2× PH2-skruvar
	1× MO-täckgrupp (ej på MO)
	2× Växelbult
1×	Ytterhandtag, inkl.:
	1× Ställskruv
1×	Innerhandtag, inkl.:
	1× Ställskruv
	1× förmonterad rosettbas
1×	Växelbricka

Antal	Beskrivning
1×	Fjäderelement
1×	Rosettbas för cylinderöppning
1×	Rosett för innerhandtag
1×	Rosett för cylinderöppning
4×	Skruv med brottpunkter
1×	Fyrkant
1×	Monteringsverktyg
1×	Snabbguide
1×	Borrschablon

## 4.5.2

### 4.5.3 Tillvägagångssätt

#### Genomföra programmering



#### INFO

Vid den första programmeringen överförs en stor mängd uppgifter. Genom att använda en SmartCD.MP kan du överföra uppgifter betydligt snabbare och förkorta programmeringstiden.

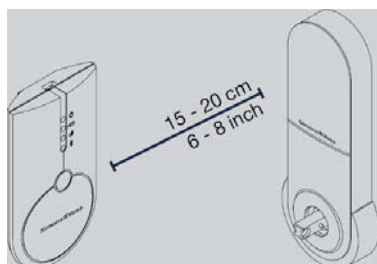


Fig. 7: Programmering aktiv (SmartCD.G2)



Fig. 8: Programmering passiv (SmartCD.MP)

- ✓ Lås har skapats i LSM-Software.
  - ✓ LSM-Software öppen.
  - ✓ Programmeringsenhet ansluten.
1. Placera programmeringsenheten.
  2. Programmera SmartHandle AX (för detaljer, se , snabbguide eller LSM-handbok).
- ↳ SmartHandle AX är programmerad.

#### Korta av skruvar

Skruv/fyrkant	Längd
2× L1	T + 10 mm (± 3 mm)
2× L2	T + 3 mm (± 3 mm)
Fyrkant	T + 37 mm (± 4 mm)

1. Mät dörrens tjocklek (T).
  2. Beräkna skruvlängden.
  3. Välj lämpliga brottpunkter som inte befinner sig längre än 3 mm från den beräknade längden.
  4. Separera brottpunkterna med hjälp av tången.
- ↳ Skruvarna har kortats av.



#### INFO

##### X-variant

Om du har beställt varianten X för mycket tjocka dörrar innehåller din leverans utöver förlängningsmuffar en extra lång fyrkantsstav och gängstänger. Längduppgifterna gäller i detta fall förlängning med gängstång. Använd en såg för att korta av skruvarna och fyrkantsstaven.

#### Förbereda innerhandtaget (DIN R)

Monteringen sker på olika sätt beroende på öppningssida (DIN R resp. DIN L).



1. Sätt i växelbrickan på det sätt som visas.
2. Placera fjäderkomponenten snett på rosettbasen tills den står på växelbrickan.
3. Dra fjäderkomponenten bakåt så att fjädern spänns.
4. Skjut in hakarna på fjäderkomponenten i rosettbasen.



5. Tryck den bakre fliken i den avsedda haken.

↳ Fjäderbrickan är isatt.

### Förbereda innerhandtaget (DIN L)

Monteringen sker på olika sätt beroende på öppningssida (DIN R resp. DIN L).



1. Sätt i växelbrickan på det sätt som visas.
2. Placera fjäderkomponenten snett på rosettbasen tills den står på växelbrickan.
3. Dra fjäderkomponenten bakåt så att fjädern spänns.
4. Skjut in hakarna på fjäderkomponenten i rosettbasen.
5. Tryck den bakre fliken i den avsedda haken.

↳ Fjäderbrickan är isatt.

### Skruva loss bulten (endast för DIN R)

1. Skruva ur de skruvar som visas.
2. Ta bort täckbrickan.
3. Skruva ut stödbultarna.
4. Skruva i stödbultarna så som visas.
5. Sätt tillbaka täckbrickan.
6. Skruva i de skruvar som visas igen.

↳ Komponentgruppen är förberedd för DIN R.

### Sätta i fyrkant



#### INFO

Om du använder en 7-mm-fyrkant ska du placeras adapterskon på fyrkanten innan fyrkanten monteras.

- Skjut fyrkanten i den yttre komponentgruppen tills stiftet hakar fast på fyrkanten.

↳ Fyrkanten har satts i.

### Montera komponentgrupp

1. Skjut komponentgruppen med fyrkanten i dörren från utsidan.

2. På andra sidan sätter du fast rosettbasen för cylinderöppningen på dörren.
3. Skruva fast rosettbasen med L1-skruvarna (MO: skruva fast hela rosetten med L1-skruvarna).

**INFO**

Om du använder en 7-mm-fyrkant ska du sätta fast adapterhylsan på den lediga sidan av fyrkanten.

4. Skruva fast handtaget på komponentgruppen med L2-skruvarna.

**INFO**

Tryck handtaget nedåt om platsen inte räcker till.

5. Tryck rosetten på rosettbasen mot cylinderöppningen tills den hakar fast.
  6. Skruva i ställskruven i handtaget för att fixera den.
  7. Skjut rosetten längs handtaget och tryck rosetten på rosettbasen tills den hakar fast.
- ↳ Komponentgruppen är monterad.

**Sätta fast ytterhandtaget**

1. Skjut ytterhandtaget på komponentgruppen tills stiftet hakar fast.
  2. Skruva i ställskruven i handtaget för att fixera den.
- ↳ SmartHandle AX monterad.

## 5 Programmering

- ✓ LSM-Software fr.o.m. version 3.4 SPI installerad.
  - ✓ LSM öppen.
  - ✓ SmartCD.MP eller SmartCD.G2 ansluten (rekommendation: SmartCD.MP).
1. Välj önskat låssystem. Växla i så fall med knappen **...** till låssystemets egenskaper och välj önskat låssystem med knapparna **▶** och **◀**.
  2. Klicka på knappen **🔒** för att skapa ett nytt lås.
    - ↳ Fönstret "Nytt lås" öppnas.
  3. Öppna rullgardinsmenyn Område.
  4. Välj område.
  5. Öppna rullgardinsmenyn Låsningstyp.
  6. Välj posten "AX Smart Handle".
  7. Fyll i resten av formuläret.
  8. Klicka på knappen **Spara & Nästa**.
    - ↳ Låset har skapats.
  9. Klicka på knappen **Avsluta**.
    - ↳ Fönstret stänger.
  10. Markera i matrisen posten för SmartHandle AX.
  11. Rikta in SmartCD.MP på SmartHandle AX resp. placera SmartCD.G2 ca 10 cm intill SmartHandle AX.



### INFO

Vid den första programmeringen överförs en stor mängd uppgifter. Genom att använda en SmartCD.MP kan du överföra uppgifter betydligt snabbare och förkorta programmeringstiden.

12. Öppna kontextmenyn genom att högerklicka på posten för SmartHandle AX i matrisen.
13. Välj posten **Programmering**.
14. Öppna rullgardinsmenyn Typ.
15. Välj posten "SmartCD Mifare" resp. "SmartCD aktiv".
16. Klicka på knappen **Programmering**.
  - ↳ Programmeringen startar.
17. Vänta tills programmeringen är avslutad.
  - ↳ SmartHandle AX har programmerats.

## 6 Konfigurering

### 6.1 Pulslängd

Som standard kopplar ytterhandtaget på SmartHandle in under ca 5 sekunder. Kopplingstiden kan regel konfigureras fritt på mellan 1 till 25 sekunder för varje lås i programmet. Detta reducerar inte batteriernas livslängd.

### 6.2 Passerkontroll

När passerkontrollen är aktiverad loggas aktiveringar av ID-medier. Följande information sparas i SmartHandle.

- Datum
- Tid
- ID för ID-mediet

Varje SmartHandle AX sparar upp till 3000 aktiveringar.



#### INFO

Dessa inställningar är endast tillgängliga i ZK-varianten.

- ✓ LSM öppen.
- 1. Öppna inställningarna genom att dubbelklicka på posten för SmartHandle AX i matrisen.
- 2. Växla till fliken [Konfiguration/data].
- 3. Aktivera rutan  Händelselogg.
- 4. Klicka på knappen **Spara**.
- 5. Klicka på knappen **Avsluta**.
- ↳ Passerkontrollen har aktiverats.

Normalt loggas endast aktiveringar med behöriga medier. Det går dock även att logga aktiveringar med obehöriga medier (se *Logga oberättigade tillträdesförsök* [▶ 29]). Information om avläsning av tillträdeslistorna hittar du i LSM-handboken.

### 6.3 Tidzonsstyrning

Du kan ladda ett tidzonsschema. ID-medier kommer då att godkännas resp. avvisas beroende på deras tidzonsgrupp. Upp till 100+1 tidgruppen är möjliga.

Med hjälp av ett tidzonsschema kan du även genomföra en automatiskt tidsstyrd omkoppling (se *Tidsomkoppling* [▶ 30]).

**INFO**

Dessa inställningar är endast tillgängliga i ZK-varianten.

- ✓ LSM öppen.
- ✓ Tidszonsschema skapat (se LSM-handbok).
- 1. Öppna inställningarna genom att dubbelklicka på posten för SmartHandle AX i matrisen.
- 2. Växla till fliken [Dörr].
- 3. Öppna rullgardinsmenyn Tidszon.
- 4. Välj en tidszon.
- 5. Klicka på knappen **Spara**.
- 6. Klicka på knappen **Avsluta**.
- ↳ Tidszon har valts.

#### 6.4 Logga obehörigade tillträdesförsök

I leveranskick loggas endast behöriga tillträden. Man kan dock även logga obehöriga tillträdesförsök.

**INFO**

Dessa inställningar är endast tillgängliga i ZK-varianten.

- ✓ LSM öppen.
- 1. Öppna inställningarna genom att dubbelklicka på posten för SmartHandle AX i matrisen.
- 2. Växla till fliken [Konfiguration/data].
- 3. Aktivera rutan  Logga obehöriga kort/transpondrar.
- 4. Klicka på knappen **Spara**.
- 5. Klicka på knappen **Avsluta**.
- 6. Genomför programmering (se ).
- ↳ Även obehöriga tillträdesförsök loggas.

## 6.5 FlipFlop

Pulsläget (standardinställning) slås från och pulstiden har inte längre någon funktion. När Flip Flop-läget är aktivt växlar SmartHandle sin status från in- till urkopplad och omvänt varje gång en transponder/ ett SmartCard aktiveras. Detta läge rekommenderas bland annat när en dörr ska kunna beträdas fritt utan transponder/SmartCard (t.ex. besökare).

## 6.6 Närområdesläge

I vissa användningsfall önskas en minskad räckvidd hos läsaren. Närområdesläge minskar räckvidden för läsare för transpondrar. Detta minskar inverkan från eventuella störkällor och överstyrning av transpondern.

✓ LSM öppen.

1. Öppna inställningarna genom att dubbelklicka på posten för SmartHandle AX i matrisen.
  2. Växla till fliken [Konfiguration/data].
  3. Aktivera rutan  Närområdesläge.
  4. Klicka på knappen **Spara**.
  5. Klicka på knappen **Avsluta**.
  6. Genomför programmering (se ).
- ↳ Närområdesläget är aktiverat.

## 6.7 Tidsomkoppling

För tidsomkoppling är den femte gruppen i tidszonsschemat relevant.



### INFO

Dessa inställningar är endast tillgängliga i ZK-varianten.

### Tilldelning av ett tidszonsschema

- ✓ LSM öppen.
  - ✓ Tidszonsschema skapat (se LSM-handbok).
1. Öppna inställningarna genom att dubbelklicka på posten för SmartHandle AX i matrisen.
  2. Växla till fliken [Dörr].
  3. Öppna rullgardinsmenyn Tidszon.
  4. Välj en tidszon.
  5. Klicka på knappen **Spara**.

6. Klicka på knappen **Avsluta**.

↳ Tidszon har valts.

### Aktivera tidszonsstyrningen och tidsomkopplingen

Själva tidszonsstyrningen påverkar endast ID-mediers behörigheter, medan tidsomkopplingen även aktiverar den tidsberoende kopplingen av reläet i styrenheten. Båda måste vara aktiverade.

✓ LSM öppen.

✓ Tidszonsschema tilldelat.

1. Öppna inställningarna genom att dubbelklicka på posten för SmartHandle AX i matrisen.

2. Växla till fliken [Konfiguration/data].

3. Aktivera rutan  Tidszonsstyrning.

4. Aktivera rutan  Dörruppställning.

5. Klicka på knappen **Utökad konfiguration**.

↳ Fönstret "Utökad konfiguration" öppnas.



6. Ställ in alternativen för automatisk och manuell låsning och upplåsning i område "Tidsstyrd omkoppling" enligt dina önskemål (se [Tidsstyrd omkoppling \[▶ 32\]](#)).

7. Klicka på knappen **OK**.

↳ Fönstret stänger.

8. Klicka på knappen **Spara**.

9. Klicka på knappen **Avsluta**.

↳ Tidszonsstyrning och tidsomkoppling har aktiverats.

### Bearbetning av tidszonsschemat

För bearbetning av tidszonsschemat, se LSM-handboken.

### Se även

➔ [Tidszonsstyrning \[▶ 28\]](#)

## 6.8 Ignorera aktiverings- resp. förfallodatum

ID-medier kan vara försedda med ett giltighetsdatum. Detta giltighetsdatum kan ignoreras om ID-medierna ska användas ändå.

✓ LSM öppen.

1. Öppna inställningarna genom att dubbelklicka på posten för SmartHandle AX i matrisen.

2. Växla till fliken [Konfiguration/data].
  3. Aktivera rutan  Ignorera aktiverings- resp. förfalldatum.
  4. Klicka på knappen **Spara**.
  5. Klicka på knappen **OK**.
  6. Genomför programmering (se ).
- ↳ Aktiverings- resp. förfalldatum ignoreras.

## 6.9 Inga akustiska programmeringskvitton

Om man inte önskar att systemet avger akustiska programmeringskvitton vid till exempel programmering av SmartHandle ska detta fältet markeras.

Denna funktion är särskilt praktisk om programmering sker via WaveNet (nätverk) eftersom de akustiska signalerna från SmartHandle i detta fall i regel inte kan uppfattas på grund av avståndet.

## 6.10 Kortgränssnitt

Vid användning av SmartHandle Hybrid eller MP ska fältet  Kortgränssnitt kryssas för i låsegenskaperna.

## 6.11 Utökad konfiguration

### 6.11.1 Tidsstyrd omkoppling



#### INFO

Dessa inställningar är endast tillgängliga i ZK-varianten.

#### Upplåsning i den behöriga tidsperioden

Automatisk inkoppling		Manuell inkoppling	
alltid	endast om urkopplat	alltid	endast om urkopplat



**Upplåsning i den behöriga tidsperioden**

SmartHandle AX: Kopplar in så fort behörigheten i tidszonsschemat börjar. Beter sig under resten av den behöriga perioden som en Flipflop.	SmartHandle AX: Kopplar in så fort behörigheten i tidszonsschemat börjar. Ingen påverkan genom ID-medier under resten av den behöriga perioden.	SmartHandle AX: Kopplar in så fort ID-medier aktiveras när behörigheten i tidszonsschemat börjat. Beter sig under resten av den behöriga perioden som en Flipflop.	SmartHandle AX: Kopplar in så fort ID-medier aktiveras när behörigheten i tidszonsschemat börjat. Ingen påverkan genom ID-medier under resten av den behöriga perioden.
---	--	---	--

**Låsning i den ej behöriga tidsperioden**

Automatisk urkoppling		Manuell urkoppling	
alltid	endast om urkopplat	alltid	endast om urkopplat
SmartHandle AX: Kopplar ur så fort behörigheten i tidszonsschemat slutar. ID-medier kopplar in i den ej behöriga tidsperioden för den inställda pulstiden.	SmartHandle AX: Kopplar ur så fort behörigheten i tidszonsschemat slutar. ID-medier kopplar in i den ej behöriga tidsperioden för den inställda pulstiden.	SmartHandle AX: Kopplar ur så fort ett ID-medium aktiveras. ID-medier kopplar in i den ej behöriga tidsperioden för den inställda pulstiden.	inte möjligt

**6.11.2 Slå från lysdiod/beeper**

Signalerna kan anpassas på valfritt sätt.

**Öppna utökad konfiguration**

✓ LSM öppen.

1. Öppna inställningarna genom att dubbelklicka på posten för SmartHandle AX i matrisen.
2. Växla till fliken [Konfiguration/data].
3. Klicka på knappen **Utökad konfiguration**.
  - ↳ Fönstret "Utökad konfiguration" öppnas.



### Slå från lysdiod/beeper

- ✓ LSM öppen.
- ✓ Fönster "Utökad konfiguration" öppet.
- 1. Aktivera rutan  Slå från LED resp. rutan  Slå från beeper.
- 2. Klicka på knappen **OK**.
  - ↳ Fönstret stänger.
- 3. Klicka på knappen **Spara**.
- 4. Klicka på knappen **Avsluta**.
- 5. Genomför programmering (se ).
- ↳ Lysdiod resp. beeper är frånslagen.

## 7 Manövrering

Beroende på programmeringen kan SmartHandle AX manövreras på olika sätt.



### INFO

#### Avstånd

Avståndet påverkar radioförbindelsen.

1. Om du använder en transponder måste du hålla den på ett avstånd av fem till 30 cm.
2. Om du använder ett passivt identifieringsmedium, håll det under spåret i locket. Om det inte finns något spår, håll identifieringsmediet mot SimonsVoss-logotypen.

#### Pulsöppning

Kontrollera att kryssrutan  Flip Flop är avmarkerad.

- ✓ Identifieringsmediet är auktoriserat på SmartHandle AX.
- 1. Placera identifieringsmediet.
- 2. Om du använder en transponder, aktivera den en gång.
  - ↳ SmartHandle AX piper och blinkar grönt två gånger.
- ↳ SmartHandle AX förblir inkopplad under inställd pulsperiod.

#### Flipflop-läge

Kontrollera att kryssrutan  Flip Flop är markerad.

- ✓ Identifieringsmediet är auktoriserat på SmartHandle AX.
- 1. Placera identifieringsmediet.
- 2. Om du använder en transponder, aktivera den en gång.
  - ↳ När SmartHandle AX kopplas in avger den ett pip och blinkar grönt (kort-lång).
  - ↳ När SmartHandle AX kopplas ur in avger den ett pip och blinkar grönt (lång-kort).
- ↳ SmartHandle AX förblir in- respektive urkopplad fram till nästa manövrering.

## 8 Statusmeddelanden

### 8.1 Batteristatus

OK	Batterierna fungerar korrekt. Du behöver inte vidta någon åtgärd.
Svagt	Svagt batteri. Byt ut batterierna.
Mycket svagt	Mycket svaga batterier. Byt ut batterierna genast.

### 8.2 Nödaktivering

### 8.3 Avaktiverad

Om SmartHandle har avaktiverats av ett SimonsVoss blocklås eller SimonsVoss-nätverket markerar programmeringsmjukvaran automatiskt detta fält.

### 8.4 Inkopplad

När tidsomkoppling respektive Flip-Flop-läget har programmerats är detta fält markerat när SmartHandle befinner sig i inkopplat tillstånd.

## 9 Signaler

Signaler	Betydelse
2× strax före inkoppling (grön)	ID-medium godkänt, normal aktivering
1× kort (röd)	ID-medium ej behörigt
1× kort, 1× lång (grön)	Flipflop-läge: Låset är nu inkopplat
1× lång, 1× kort (grön)	Flipflop-läge: Låset är nu urkopplat

## 10 Batterivarning

Innan SmartHandle AX slutar fungera på grund av tomma batterier varnas användaren. Byt ut batterierna i god tid (se [Batteribyte \[► 39\]](#)). Den elektroniska delen med batterierna ligger på utsidan. Om batterierna är helt dränerade, kan du fortfarande nå SmartHandle för att byta batterier.

### 10.1 Varningsnivåer

Varningsläge	Signalering	Betydelse
Varningsläge 1	8× korta pip/blinkningar före inkoppling (rött)	Batterierna är snart urladdade och måste bytas. Kvarvarande öppningar (temperaturberoende): minst 10 000 resp. 6 månader
Varningsläge 2	16× korta pip/blinkningar före inkoppling (rött)	Batterierna är snart helt urladdade och måste omedelbart bytas. Kvarvarande öppningar (temperaturberoende): minst 1 000 resp. 2 månader

## 11 Batteribyte

### 11.1 Information om batteribyte

- Batteribyte får endast utföras av fackpersonal!
- Elektronik/komponenter får inte beröras eller komma i kontakt med olja, färg, fukt, tvållösning eller syra!
- Använd endast batterier som godkänts av SimonsVoss!
- De isatta batterierna kan orsaka brand eller brännskador om de hanteras på ett felaktigt sätt! Batterierna får inte återuppladdas, tas isär, värmas upp eller brännas! Kortslut inte batterierna!
- Gamla eller uttjänta batterier ska avfallshanteras korrekt. Förvaras oåtkomligt för barn!
- Beakta batteriernas polaritet!
- Alla batterier laddas ur nästan samtidigt. Byt därför alltid ut alla batterier!
- När du sätter i nya batterier ska du se till att du inte tar på batteriernas kontakter med händerna. Använd rena och fettfria bomullshandskar.
- När du byter batterier ska du se till att elektroniken inte belastas mekaniskt eller tar skada på något annat sätt.

### 11.2 Tillvägagångssätt

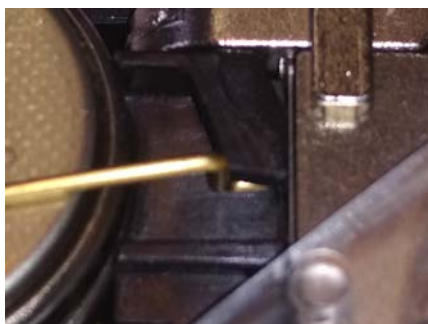
Hos SmartHandle AX sitter batterierna under höljet. Du behöver SimonsVoss-monteringsverktyget för att byta batteri.

1. Sätt i SimonsVoss-monteringsverktyget i de avsedda ursparningarna i höljet. Dessa finns på den sida som är frånvänd elektroniken.



2. Skjut in SimonsVoss-monteringsverktyget i ursparningarna till höljet lossnar.

3. Dra höljet nedåt tills det lossnar med ett knäpp.
4. Avlägsna höljet.
5. Tryck batteriklämmans ände inåt tills den snäpper loss.

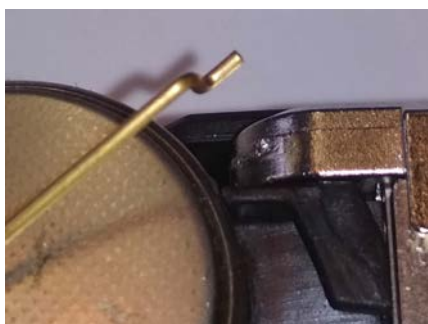


### OBS

#### Förlust av batteriklämma

Batteriklämman sitter på plats. När klämmans båda ändar skjuts inåt och lossas ur fästet samtidigt kan batteriklämman falla ur.

1. Byt därför ena sidan först och därefter den andra.
2. Öppna inte klämmans båda ändar samtidigt.



6. Ta ur batterierna.
7. Sätt i nya batterier.
8. Skjut batteriklämmans ände inåt igen.
9. Tryck batteriklämmans ände nedåt.
10. Skjut in batteriklämmans ände i de avsedda fästena.



11. Upprepa proceduren på andra sidan.
  12. Skjut tillbaka höljet på SmartHandle AX.
  13. Tryck på höljet vid ursparningarna för monteringsverktyget tills det hakar fast.
  14. Avläs batteristatus (se LSM-handboken).
  15. Avläs batteristatus (batterikort, se TechGuide WO/VCN).
- ↳ Batterierna är bytta.

## 12 Underhåll, rengöring och desinfektion



### INFO

SmartHandle får inte komma i kontakt med olja, färg, fett eller syror!



### INFO

Olämpliga eller aggressiva rengörings- eller desinfektionsmedel kan skada SmartHandle.

Rengör SmartHandle vid behov med en mjuk och eventuellt fuktad trasa.

För desinfektion ska du endast använda medel som uttryckligen godkänts för desinfektion av känsliga metalliska ytor eller plaster.

Förbrukade batterier ska bytas ut mot nya batterier som godkänts av SimonsVoss. Bortskaffa förbrukade batterier korrekt.

## 13 Demontering

Information om demontering finns även i medföljande snabbguider.

### 13.1 Variant A0

Du behöver följande verktyg för demontering:

- TX-15-skruvmejsel
- Spårskruvmejsel
- PH-2-skruvmejsel
- Sexkantnyckel, 1,5 mm

1. Demontera eventuella elektroniska cylindrar.
2. Skruva ur ställskruvarna på båda handtagen.
3. Lirka av rosettlocken med en spårskruvmejsel.
4. Ta av rosettlocken.
5. Dra av handtagen från komponentgruppen på motsatt sida.
6. Skruva ur komponentgruppens fästskruvar.
7. Dra ut komponentgruppen med fyrkanten.
  - ↳ SmartHandle AX har tagits bort från dörren.
8. Tryck fyrkantens låsstift inåt och dra ut fyrkanten ur komponenten.
9. Stick in sexkantnyckeln i det avsedda hålet i fyrkantshålet.
10. Tryck sexkantnyckeln till den närmaste kanten (detaljer finns i bruksanvisningen) och håll den intryckt.
11. Dra av det andra handtaget från komponentgruppen.
  - ↳ SmartHandle AX har demonterats.

### 13.2 Variant A1

Du behöver följande verktyg för demontering:

- TX-15-skruvmejsel
- Spårskruvmejsel
- PH-2-skruvmejsel
- Sexkantnyckel, 1,5 mm

1. Demontera eventuella elektroniska cylindrar.
2. Skruva ur ställskruvarna på båda handtagen.
3. Lirka av rosettlocken med en spårskruvmejsel.
4. Ta av rosettlocken.
5. Dra av handtagen från komponentgruppen på motsatt sida.
6. Skruva ur komponentgruppens fästskruvar.

7. Dra ut komponentgruppen med fyrkanten.
  - ↳ SmartHandle AX har tagits bort från dörren.
8. Tryck fyrkantens låsstift inåt och dra ut fyrkanten ur komponenten.
9. Stick in sexkantnyckeln i det avsedda hålet i fyrkantshålet.
10. Tryck sexkantnyckeln till den närmaste kanten (detaljer finns i bruksanvisningen) och håll den intryckt.
11. Dra av det andra handtaget från komponentgruppen.
  - ↳ SmartHandle AX har demonterats.

### 13.3 Variant A2

Du behöver följande verktyg för demontering:

- TX-15-skruvmejsel
- Spårskruvmejsel
- PH-2-skruvmejsel
- Sexkantnyckel, 1,5 mm

1. Demontera eventuella elektroniska cylindrar.
2. Skruva ur ställskruvarna på båda handtagen.
3. Lirka av rosettlocken med en spårskruvmejsel.
4. Ta av rosettlocken.
5. Dra av handtagen från komponentgruppen på motsatt sida.
6. Skruva ur komponentgruppens fästskruvar.
7. Dra ut komponentgruppen med fyrkanten.
  - ↳ SmartHandle AX har tagits bort från dörren.
8. Tryck fyrkantens låsstift inåt och dra ut fyrkanten ur komponenten.
9. Stick in sexkantnyckeln i det avsedda hålet i fyrkantshålet.
10. Tryck sexkantnyckeln till den närmaste kanten (detaljer finns i bruksanvisningen) och håll den intryckt.
11. Dra av det andra handtaget från komponentgruppen.
  - ↳ SmartHandle AX har demonterats.

### 13.4 Variant E0 och E1

Du behöver följande verktyg för demontering:

- TX-15-skruvmejsel
- Spårskruvmejsel
- PH-2-skruvmejsel
- Sexkantnyckel, 1,5 mm

1. Demontera eventuella elektroniska cylindrar.
2. Skruva ur ställskruvarna på båda handtagen.

3. Lirka av rosettlocken med en spårskruvmejsel.
4. Ta av rosettlocken.
5. Dra av handtagen från komponentgruppen på motsatt sida.
6. Skruva ur komponentgruppens fästskruvar.
7. Dra ut komponentgruppen med fyrkanten.
  - ↳ SmartHandle AX har tagits bort från dörren.
8. Tryck fyrkantens låsstift inåt och dra ut fyrkanten ur komponenten.
9. Stick in sexkantnyckeln i det avsedda hålet i fyrkantshålet.
10. Tryck sexkantnyckeln till den närmaste kanten (detaljer finns i bruksanvisningen) och håll den intryckt.
11. Dra av det andra handtaget från komponentgruppen.
  - ↳ SmartHandle AX har demonterats.

## 14 Tekniska specifikationer

Typer	■ Euro-PZ
	■ Skandinavisk Oval
Läsmetod	■ Aktiv
	■ Passiv
Läsräckvidd	Aktiv 5 cm till 30 cm
	Passiv Närområde
Mått	
Höjd	A0 120 mm
	A1 140 mm
	A2, E0, E1 174 mm
Bredd	66 mm
Djup	21 mm
Dörrtjocklek	S 38 mm till 60 mm
	M 58 mm till 80 mm
	L 78 mm till 100 mm
	XL 100 mm till 200 mm
Fyrkant	7 mm till 10 mm
Avstånd	A0 Ej relevant
	A1 70 mm till 79 mm
	A2 70 mm till 110 mm
	E0, E1 105 mm
Spänningsförsörjning	
Batterityp	4 × CR2450 (3 V)
Batteritillverkare	■ Sony
	■ Varta
	■ Panasonic
Batterilivslängd	■ Upp till 300 000 manövrer (aktiv)
	■ Upp till 200 000 manövrer (passiv)
	■ Upp till 10 år i vänteläge utan manövrering
Batterilivslängd med LockNode	tba
Omgivningsvillkor	
Temperaturområde	Drift: -25 °C till +50 °C
	Lagring (kortvarig): -40 °C till +50 °C
	Lagring (långvarig): +0 °C till +30 °C

Skyddsklass	IP40	
Återkoppling		
Signaler	<ul style="list-style-type: none"> <li>■ Akustisk (pipsignal)</li> <li>■ Optisk (tvåfärgad LED)</li> </ul>	
Administration och inställningar		
Lagrade passager	max. 3 000	
Tidszonsgrupper	100 + 1	
Max. antal transpondrar per SH AX	max. 64 000	
Max. antal SmartCards per SH AX	max. 64 000 (beroende på kortkonfiguration)	
Inkopplingsvaraktighet	<ul style="list-style-type: none"> <li>■ Pulsöppning: 1 s till 25 s</li> <li>■ Flipflop</li> </ul>	
Nätverkskompatibilitet	Uppgraderbar LockNode	
Övrigt		
Uppgraderbarhet	Uppgraderbar firmware	
Tryckets rörelsevinkel	48° effektiv	
Färger	Lock	<ul style="list-style-type: none"> <li>■ Trafikvit (RAL 9016)</li> <li>■ Mörkgrå (RAL 7021)</li> </ul>
	Rosett	Nickel, borstad, målad
	Trycke	Rostfritt stål, borstat

#### Utsläpp radio

SRD	15,25 kHz - 72,03 kHz	10 dB $\mu$ A/m (3 m avstånd)
RFID	13,560006 MHz - 13,560780 MHz	1,04 dB $\mu$ A/m (3 m avstånd)
BLE (Beroende på utrustning)	2402 MHz - 2480 MHz	2,5 mW
SRD (WaveNet) (Beroende på utrustning)	868,000 MHz) - 868,600 MHz	<25 mW ERP

Det finns inga geografiska begränsningar inom EU.

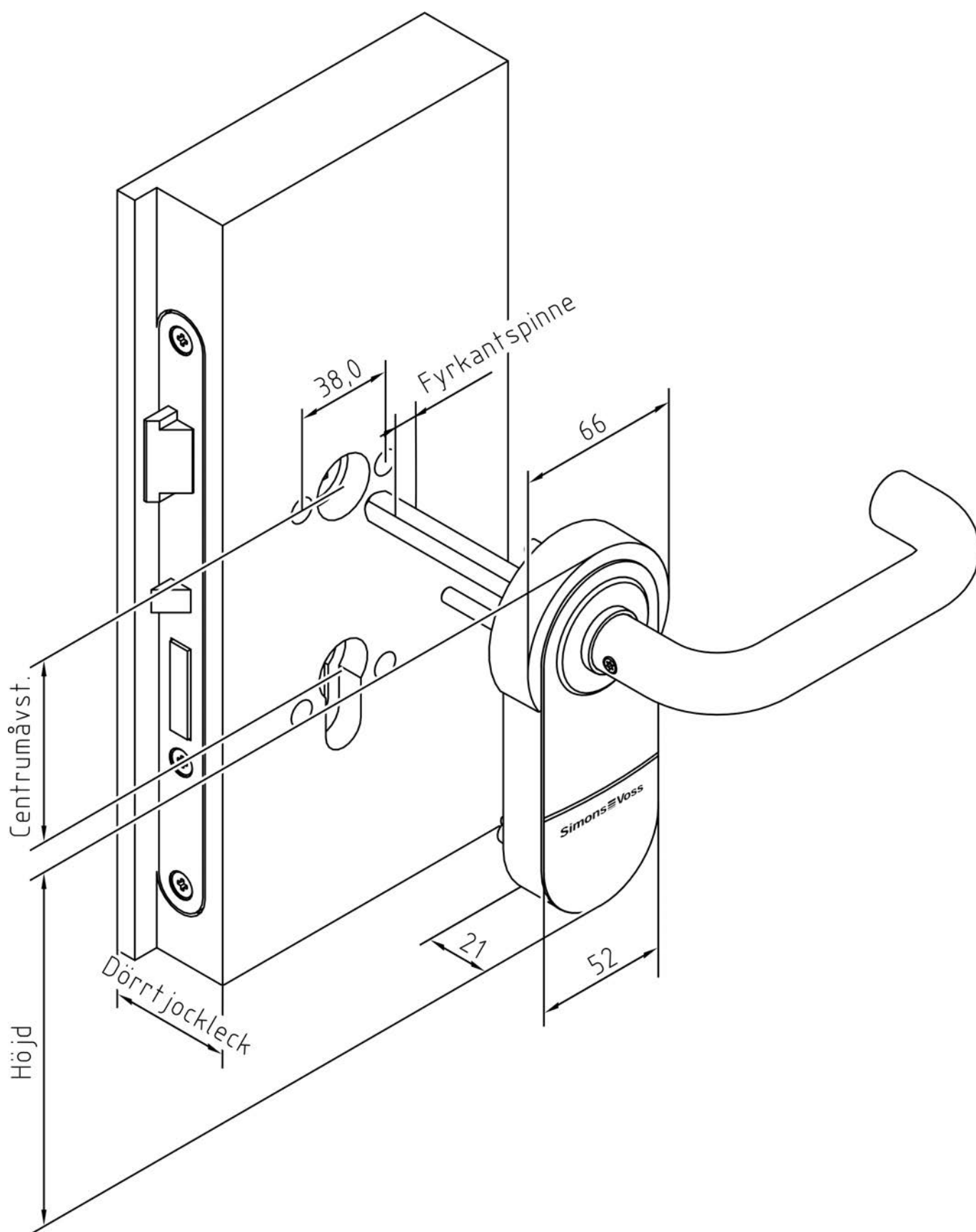


Fig. 9: Mått SmartHandle AX hängande (A1, A2)





**INFO**

Höjden är variantberoende (se tabell).

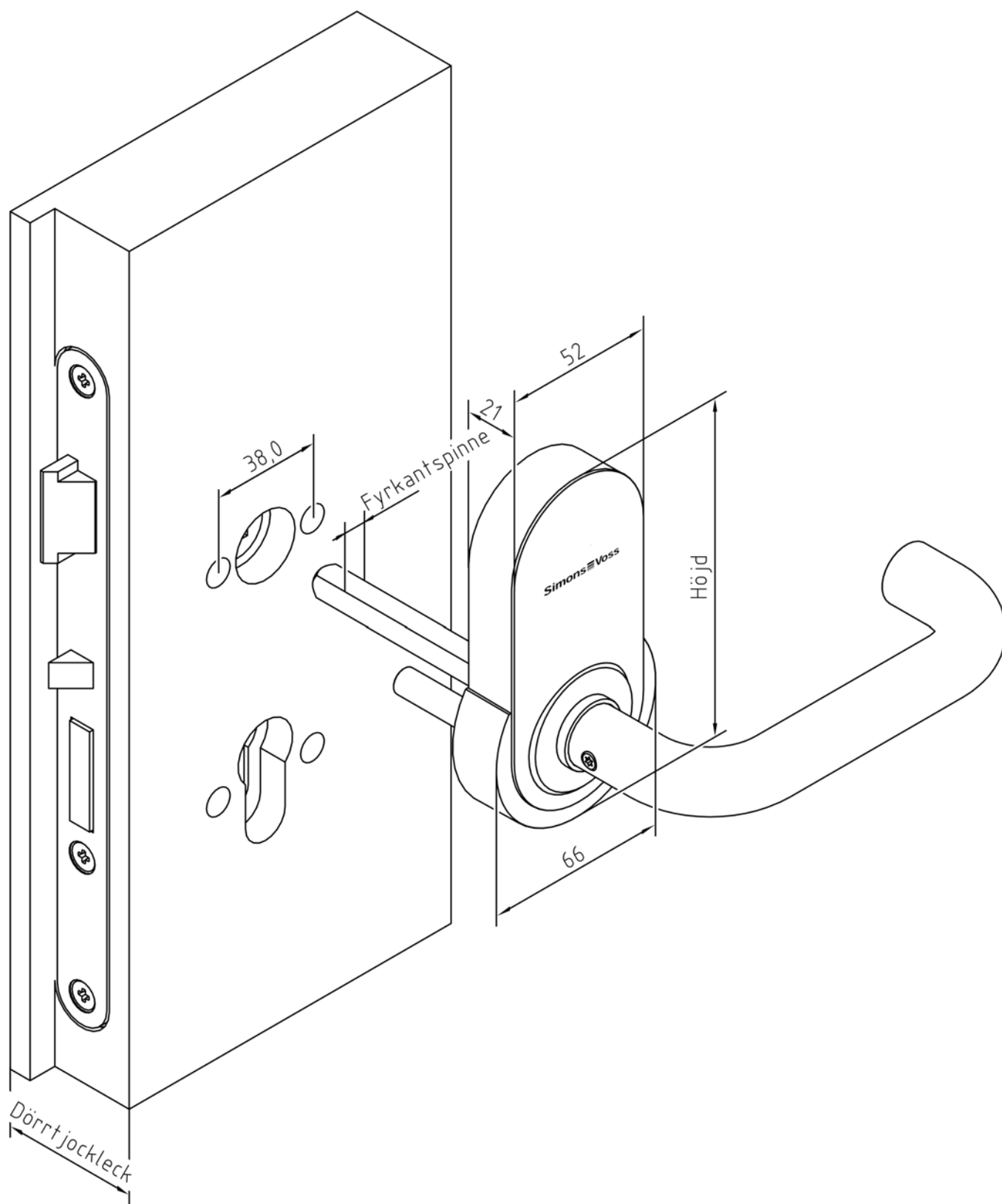


Fig. 10: Mått SmartHandle AX stående (A0)

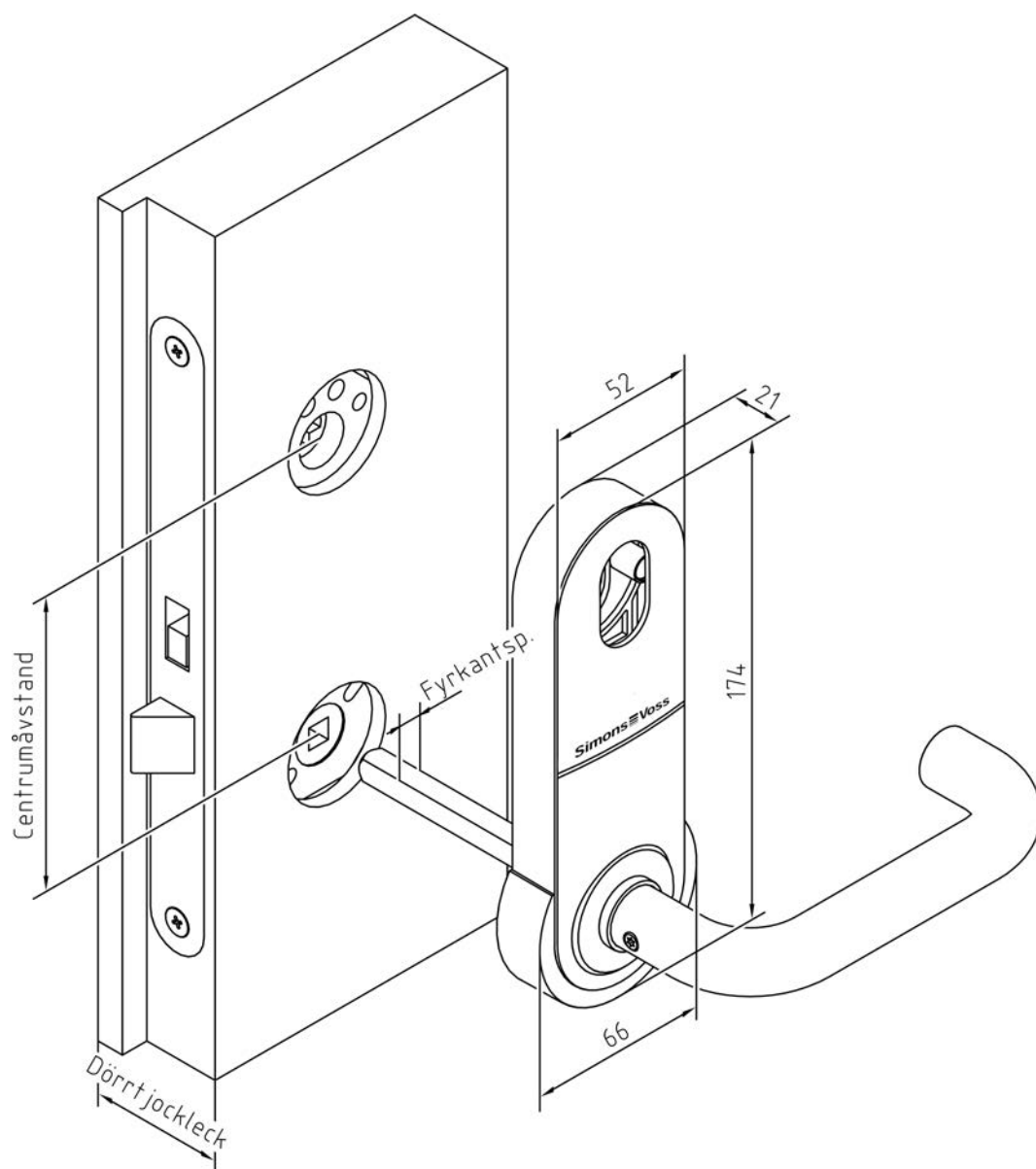


Fig. 11: Mått SmartHandle Skandinavisk Oval (E0, E1)

## 15 Försäkran om överensstämmelse

Häri förklarar SimonsVoss Technologies GmbH att varan SmartHandle AX uppfyller följande riktlinjer:

- 2014/53/EU "Stationsutrustning"
- 2014/30/EU "EMC"
- 2011/65/EU "RoHS"
- 2012/19/EU "WEEE"
- liksom förordningen (EG) 1907/2006 "REACH"

Den fullständiga texten till EU-försäkran om överensstämmelse finns på följande internetadress: <https://www.simons-voss.com/se/certifikat.html>.



## 16 Hjälp och ytterligare information

### Infomaterial/dokument

Detaljerad information om drift och konfiguration samt andra dokument finns på SimonsVoss webbplats under rubriken Dokument (<https://www.simons-voss.com/se/nerladdningar/dokument.html>).

### Försäkringar om överensstämmelse

Försäkringar om överensstämmelse för denna produkt finns på SimonsVoss webbplats under rubriken Certifikat (<https://www.simons-voss.com/se/certifikat.html>).

### Informationen är öppen

- Produkten (SmartHandle AX) får inte slängas i hushållssoporna utan ska lämnas in på en kommunal uppsamlingsplats för elektriskt och elektroniskt avfall i enlighet med direktiv 2012/19/EU.
- Defekta eller uttjänta batterier ska återvinnas i enlighet med direktiv 2006/66/EG.
- Beakta gällande lokala bestämmelser gällande separat bortskaffande av batterier.
- Avfallshantera förpackningsmaterial på ett miljövänligt sätt.



### Hotline

Vid tekniska frågor, kontakta SimonsVoss servicehotline på +49 (0) 89 99 228 333 (samtal i det fasta nätet i Tyskland, samtalstaxa beroende på leverantör).

### E-post

Vill du hellre skriva ett e-postmeddelande?

[support@simons-voss.com](mailto:support@simons-voss.com)

### FAQ

Information om och hjälp med SimonsVoss produkter finns på SimonsVoss webbplats under rubriken Vanliga frågor (<https://www.simons-voss.com/se/nerladdningar/support.html>).

SimonsVoss Technologies GmbH  
Feringasträße 4  
85774 Unterföhring  
Tyskland



## Om SimonsVoss

SimonsVoss är teknikledande inom digitala låssystem.

Som pionjär för fjärrstyrd, kabellös låsteknik erbjuder vi systemlösningar med ett brett produktutbud för små och medelstora verksamheter, stora företag samt offentliga inrättningar.

SimonsVoss låssystem förenar intelligenta funktioner, hög kvalitet och prisbelönad design made i Germany. SimonsVoss är innovativ

systemleverantör med fokus på skalbara system, hög säkerhet, tillförlitliga komponenter, effektiv programvara och enkel användning.

Mod till innovation, hållbart tänkande och handlande samt uppskattning av våra medarbetare och samarbetspartner är nyckeln till vår framgång. Företaget med säte i Unterföhring nära München och produktion i Osterfeld (Sachsen-Anhalt) sysselsätter omkring 300 medarbetare i åtta länder.

SimonsVoss är ett företag inom ALLEGION-gruppen – ett globalt verksamt nätverk på området för säkerhet. Allegion representeras i omkring 130 över hela världen ([www.allegion.com](http://www.allegion.com)).

© 2019, SimonsVoss Technologies GmbH, Unterföhring

Med ensamrätt. Texter, bilder och grafiker är upphovsrättsskyddade.

Innehållet i detta dokument får varken kopieras, distribueras eller ändras. För mer information, besök SimonsVoss hemsida. Reservation för tekniska ändringar.

SimonsVoss och MobileKey är registrerade varumärken som tillhör SimonsVoss Technologies GmbH.

