



// **FEATURES**

- ❑ Flexibel auf jede Situation vor Ort reagieren: Das SmartHandle AX ist auf Türdicke, Entfernungsmaß und Vierkant adaptierbar. Der Drücker kann rechts oder links montiert werden. Für Rohrrahmentüren und für die Montage an Ovalrosetten geeignet. Mit einer Panikstange kombinierbar.
- ❑ Außergewöhnlich lange Batterielebensdauer (bis zu 300.000 Betätigungen)
- ❑ Investitionssicherheit ist Teil des SimonsVoss Versprechens. Öffnen Sie das SmartHandle AX sogar mit Ihrem Transponder der ersten Generation. Mehr online oder zusätzliche Funktionalitäten wie DoorMonitoring* sind auch nachträglich möglich.
- ❑ Raum für Schönes: Der AX-Beschlag im charakteristischen, adaptiven Design lässt sich mit gängigen Drückern bekannter Hersteller kombinieren.
- ❑ Höchste Datensicherheit durch das integrierte Secure Element.
- ❑ Betriebssicherheit entscheidet. Daher haben wir mit dem AX-Beschlag in mechanische und elektronische Qualität und Stabilität investiert. Das SmartHandle AX verfügt zum Beispiel über ein hochpräzises Drückerspiel. Der Test auf Dauerfunktionstüchtigkeit wurde mit 1 Mio Zyklen erfolgreich durchlaufen.
- ❑ Made in Germany. Für uns eine Selbstverständlichkeit.

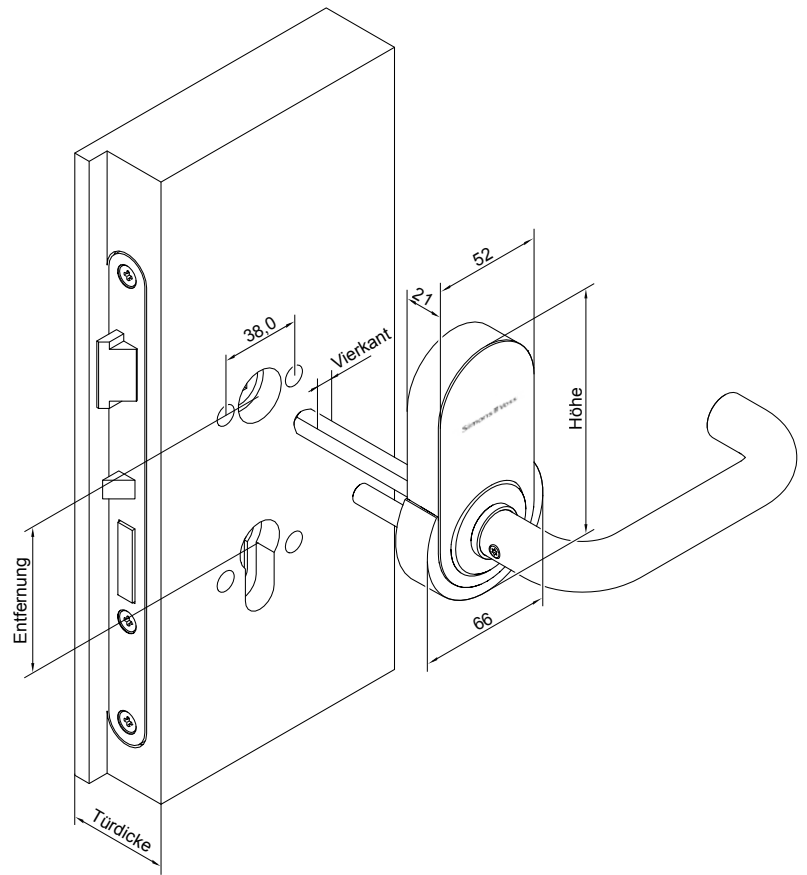
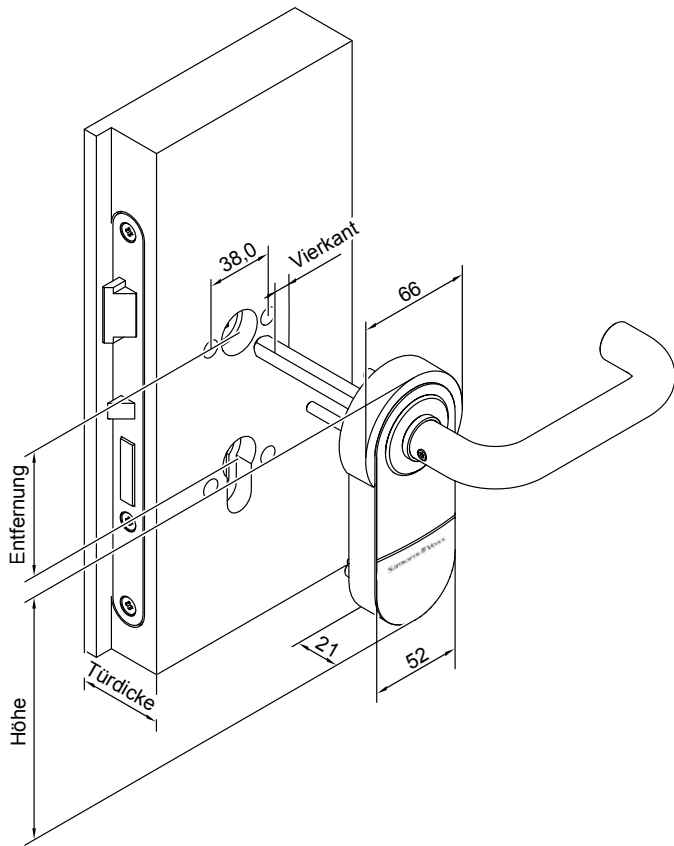
// **TECHNISCHE DATEN**

Varianten	<ul style="list-style-type: none"> ❑ Euro-PZ (A) ❑ Swiss Round (B) 	Batterielebensdauer	Bis zu 300.000 Betätigungen oder bis zu 10 Jahren Stand-By (aktiv). Bis zu 200.000 Betätigungen oder bis zu 10 Jahren Stand-By (passiv).
Abmessungen Variante A0/B0 (BxHxT)	66 x 120 x 21 mm	Temperaturbereich	Betrieb: -25°C bis +50°C
Abmessungen Variante A1/B1 (BxHxT)	66 x 140 x 21 mm	Signalisierung	Akustisch (Buzzer) Visuell (LED – grün/rot)
Abmessungen Variante A2/B2 (BxHxT)	66 x 174 x 21 mm	Speicherbare Zutritte	Bis zu 3.000
Türmaßvorgaben	<ul style="list-style-type: none"> ❑ Türstärke: 38 - 200 mm ❑ Entfernungsmaße: 70 - 110 mm ❑ Vierkant: 7 8 8,5 9 10 	Zeitzonengruppen	100+1
Leseverfahren	<ul style="list-style-type: none"> ❑ Aktive Transpondertechnologie ❑ Passiv (MIFARE® Classic und DESFire®) ❑ Hybrid (aktiv und passiv) ❑ BLE ready 	Anzahl der Medien, die pro SmartHandle AX verwaltet werden können	Bis zu 64.000
Betriebsarten	Online, virtuelles Netzwerk und Offline (kombinierbar)	Funknetzwerk	Direkt vernetzbar mit integriertem LockNode (nachrüstbar)
Batterietyp	4x CR2450 3V Lithium	Upgradefähigkeit	Firmware upgradefähig
		Zertifikate	<ul style="list-style-type: none"> ❑ MPA Allgemeines bauaufsichtliches Prüfzeugnis ❑ DIN EN 1634 ❑ DIN EN 179 ❑ DIN EN 1906 (Klasse 4) ❑ DIN EN 1125 ❑ PAS24

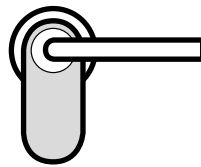
* voraussichtlich verfügbar in 2021

// VARIANTE HÄNGEND

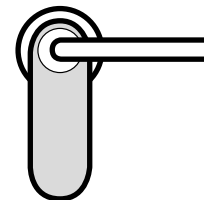
// VARIANTE STEHEND



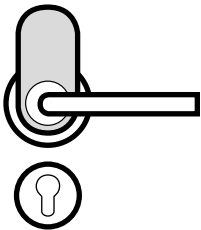
// VARIANTEN



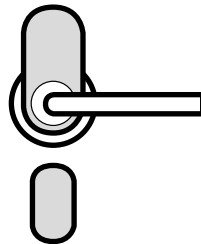
A1 / B1 für ein Entfernungsmaß des Einsteckschlusses: 70-79 mm



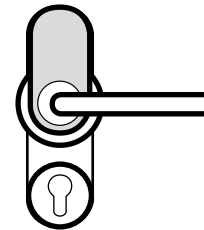
A2 / B2 für ein Entfernungsmaß des Einsteckschlusses: 70-110 mm



A0 / B0 wahlweise mit Rosettenabdeckungen ohne/mit PZ-Aussparung



A3 für Rohrrahmen-türen mit Ovalrosetten (50 mm Lochbild) – Profilbreite min. 65 mm



A4 für Panikstangen-adaption. Kompatibilität beachten



// DRÜCKER

A



C



L



B




D



// FINISHES

 Silber/Weiß

 Silber/Schwarzgrau

 Messing/Weiß