

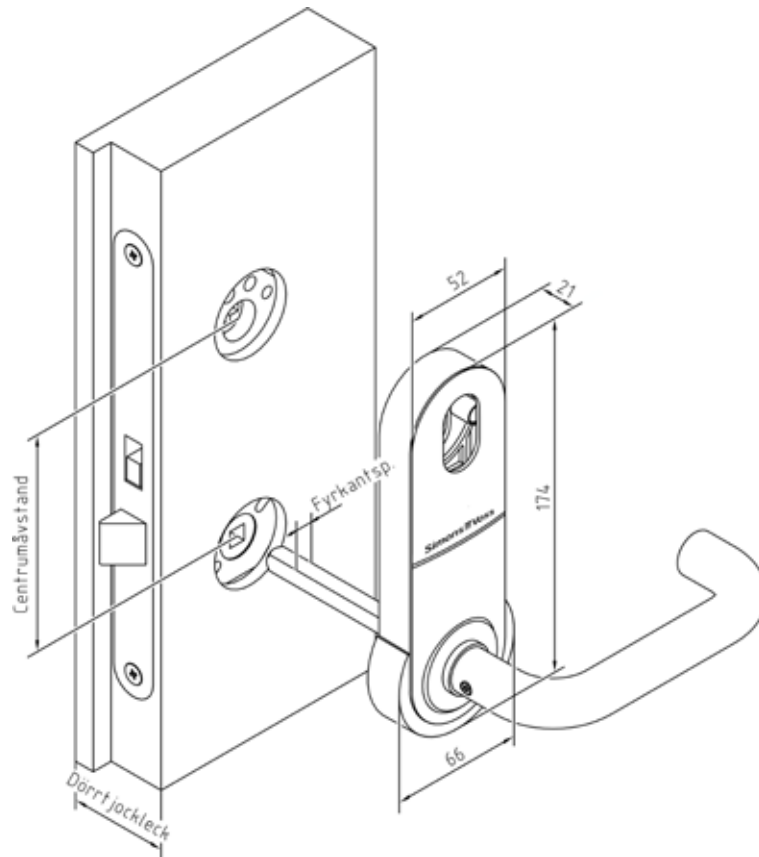


// EGENSKAPER

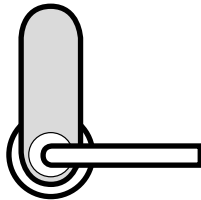
- ❖ Flexibel anpassning till varje situation: SmartHandle AX kan ställas in efter dörrtjocklek och fyrkant. Handtaget kan monteras åt höger eller vänster.
- ❖ Mycket lång batterilivslängd (upp till 300 000 aktiveringar)
- ❖ En säker investering är en del av SimonsVoss löfte. SmartHandle AX kan öppnas även med första generationens transponder. Det är möjligt att ansluta fler online i efterhand.
- ❖ Snyggt utseende: AX-handtaget i karaktäristisk, adaptiv design kan kombineras med vanliga handtag från kända tillverkare.
- ❖ Högsta datasäkerhet tack vare inbyggt Secure Element.
- ❖ Driftsäkerheten avgör. Därför är AX-handtaget en investering i mekanisk och elektronisk kvalitet och stabilitet. SmartHandle AX har exempelvis ett mycket precist handtagsspel. I ett test av funktionsuthålligheten klarades 1 miljon cykler galant.
- ❖ Made in Germany. En självklarhet för oss.

// TEKNISKA DATA

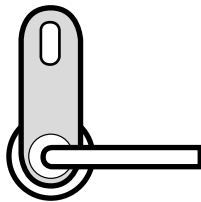
Varianter	❖ Scandinavian Oval	Batterityp	4 × CR2450 3 V litium
Mått Variant E0/E1 (B × H × D)	66 × 174 × 21 mm	Batterilivslängd	Upp till 300 000 aktiveringar eller upp till 10 års standby (aktiv)
Dörrmått	❖ Dörrtjocklek: 38–200 mm ❖ Avståndsmått: 105 mm ❖ Fyrkant: 7 8 8,5 9 10	Temperaturområde	Upp till 200 000 aktiveringar eller upp till 10 års standby (passiv) Drift: -25 °C till +50 °C
Läsmetod	❖ Aktiv transponderteknik ❖ Passiv (MIFARE® Classic och DESFire®) ❖ Hybrid (aktiv och passiv) ❖ BLE ready	Skyddsklass	IP40
Drifttyper	Online, virtuellt nätverk och offline (kan kombineras)	Signalering	Akustisk (summer) Visuell (LED – grön/röd)
		Lagringsbara tillträden	Upp till 1 500
		Tidszonsgrupper	100 + 1
		Antal medier som kan hanteras per SmartHandle AX	Upp till 64 000
		Trådlöst nätverk	Nätverksförberedd med integrerad LockNode (kan eftermonteras)
		Uppgradering	Fast programvara kan uppgraderas



// VARIANTER



E0
Scandinavian Oval



E1
Scandinavian Oval
med möjlighet till
mekanisk överläsning

// CERTIFIKAT



- Allmänt provningscertifikat utfärdat av MPA (Tyskland)
- DIN EN 1634
- DIN EN 179
- DIN EN 1906 (klass 4)
- DIN EN 16867



// FINISH

-  Silver/vit
-  Silver/gråsvart
-  Mässing/vit



// HANDTAG

