



**Digital Cylinder AX (Z5)**  
**Core barrel ext.**

DE Kurzanleitung  
 EN Quick guide  
 FR Guide abrégé  
 NL Korte handleiding  
 IT Guida breve  
 DK Korte vejledning  
 SE Snabbguide

Z550.99050004  
 06.03.2024

**SimonsVoss**  
 technologies

**SimonsVoss**  
 technologies

Made in Germany



## 2. Scope of delivery

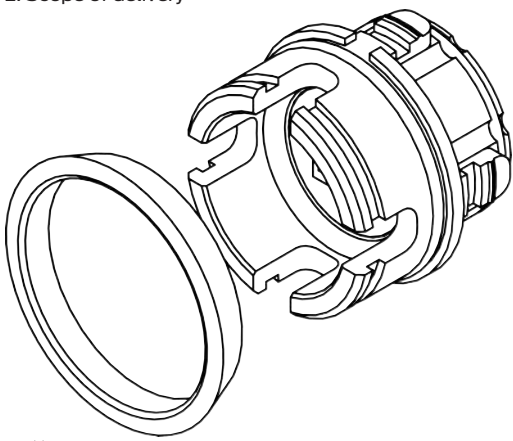


Abb./Img. 1

## 3. Installation

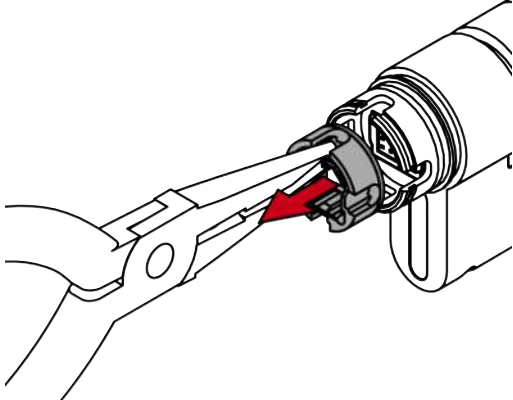


Abb./Img. 2

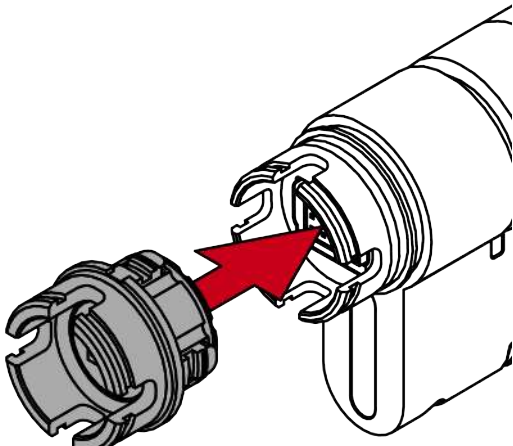


Abb./Img. 3

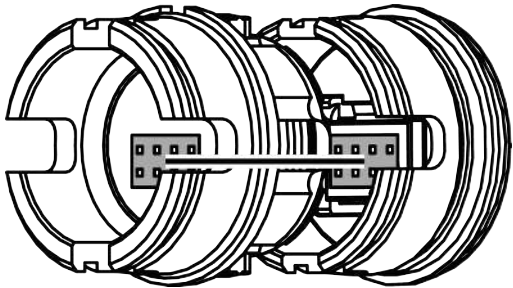


Abb./Img. 4

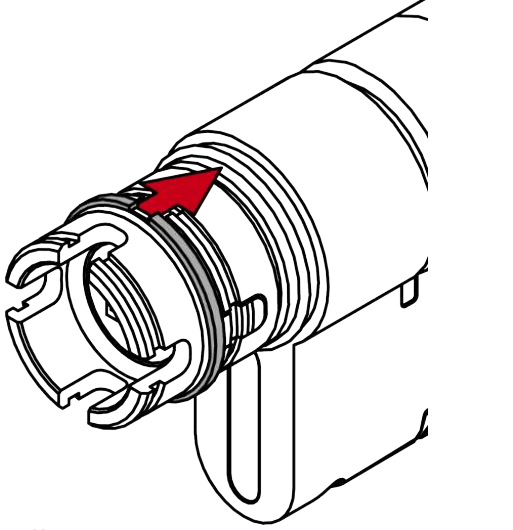


Abb./Img. 5

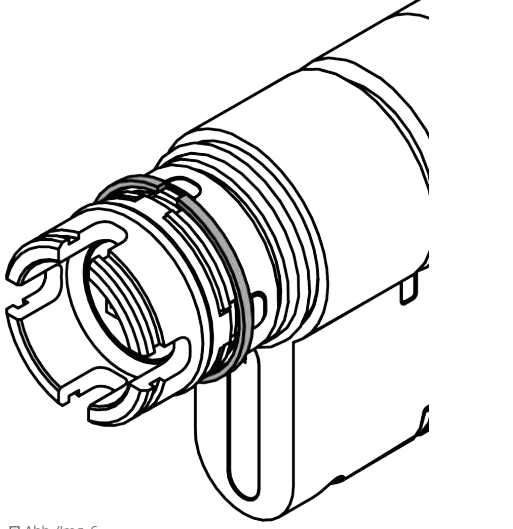


Abb./Img. 6

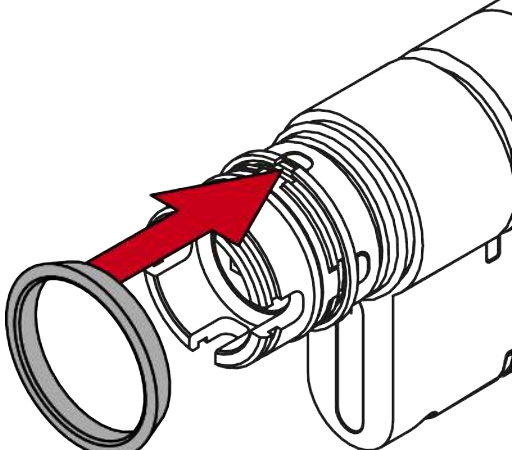


Abb./Img. 7

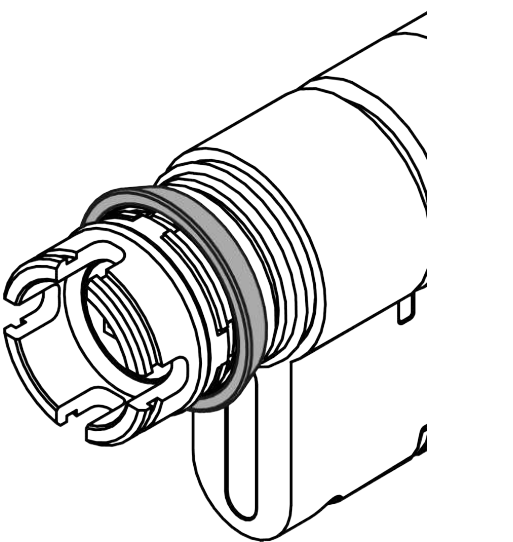


Abb./Img. 8

## 4. Help and other information



Abb./Img. 9

### DE: DEUTSCH

#### 1. Allgemeine Sicherheitshinweise

**Signalwort: Mögliche unmittelbare Auswirkungen bei Nichtbeachtung**  
**WARNUNG:** Tod oder schwere Verletzung (möglich, aber unwahrscheinlich)  
**ACHTUNG:** Sachschäden oder Fehlfunktionen, **HINWEIS:** Geringe oder keine

#### ! WARNUNG

##### Versperrter Zugang

Durch fehlerhaft montierte und/oder programmierte Komponenten kann der Zutritt durch eine Tür versperrt bleiben. Für Folgen eines versperrten Zutritts wie Zugang zu verletzten oder gefährdeten Personen, Sachschäden oder anderen Schäden haftet die SimonsVoss Technologies GmbH nicht!

##### Versperrter Zugang durch Manipulation des Produkts

Wenn Sie das Produkt eigenmächtig verändern, dann können Fehlfunktionen auftreten und der Zugang durch eine Tür versperrt werden.

- Verändern Sie das Produkt nur bei Bedarf und nur in der Dokumentation beschriebenen Art und Weise.

#### ! HINWEIS

##### Bestimmungsgemäßer Gebrauch

SimonsVoss-Produkte sind ausschließlich für das Öffnen und Schließen von Türen und vergleichbaren Gegenständen bestimmt.

- Verwenden Sie SimonsVoss-Produkte nicht für andere Zwecke.

##### Qualifikationen erforderlich

Die Installation und Inbetriebnahme setzt Fachkenntnisse voraus.

- Nur geschultes Fachpersonal darf das Produkt installieren und in Betrieb nehmen.

Änderungen bzw. technische Weiterentwicklungen können nicht ausgeschlossen und ohne Ankündigung umgesetzt werden.  
 Die deutsche Sprachfassung ist die Originalbetriebsanleitung. Andere Sprachen (Abfassung in der Vertragssprache) sind Übersetzungen der Originalbetriebsanleitung.

Lesen Sie alle Anweisungen zur Installation, zum Einbau und zur Inbetriebnahme und befolgen Sie diese. Geben Sie diese Anweisungen und jegliche Anweisungen zur Wartung an den Benutzer weiter.

## 2. Lieferumfang

- Siehe Abbildung 1
- Kernverlängerungsstück mit vormontierter Klammer
- Konischer Sicherungsring

## 3. Montage

- Knauf demontiert (siehe Kurzanleitung bzw. Handbuch des Schließzylinder AX).
- Ziehen Sie die Zentrierbuchse aus der Knaufaufnahme.
  - Siehe Abbildung 2
- Stecken Sie das Verlängerungsstück in die Knaufaufnahme.
  - Siehe Abbildung 3
  - Siehe Abbildung 4

## ACHTUNG

#### Beschädigung durch fehlerhafte Ausrichtung

Das Verlängerungsstück oder dessen Kontaktstifte können bei unsachgemäßer Montage nicht eingesetzt werden.

- Prüfen Sie die Ausrichtung der Kontaktstifte.

- Schieben Sie die vormontierte Klammer vom Verlängerungsstück in Richtung des Mitnehmers, bis sie in die dafür vorgesehene Nut rutscht.
  - Siehe Abbildung 5
  - Siehe Abbildung 6
- Schieben Sie den Sicherungsring mit dem kleineren Durchmesser in Richtung des Mitnehmers bis zum Anschlag auf die Knaufaufnahme.
  - Siehe Abbildung 7
  - Siehe Abbildung 8
  - Klammer kann nicht mehr verrutschen.
- Montieren Sie den Knauf wieder (siehe Kurzanleitung bzw. Handbuch des Schließzylinder AX).
- Verlängerung montiert.

## 4. Hilfe und weitere Informationen

#### Infomaterial/Dokumente

<https://www.simons-voss.com/de/dokumente.html>

<https://www.smartintego.com/de/home/infocenter/dokumentation>

#### Informationen zur Entsorgung

- Entsorgen Sie das Gerät nicht mit dem Hausmüll, sondern gemäß der europäischen Richtlinie 2012/19/EU bei einer kommunalen Sammelstelle für Elektro-Sonderabfälle.
- Führen Sie die Verpackung einer umweltgerechten Wiederverwertung zu.
  - Siehe Abbildung 9

SimonsVoss Technologies GmbH, Feringastr. 4, D-85774 Unterfoehring, Deutschland

### EN: ENGLISH

#### 1. General safety instructions

**Signal word: Possible immediate effects of non-compliance**

**WARNING:** Death or serious injury (possible, but unlikely)  
**IMPORTANT:** Property damage or malfunction, **NOTE:** Low or none

#### ! WARNING

##### Blocked access

Access through a door may stay blocked due to incorrectly fitted and/or incorrectly programmed components. SimonsVoss Technologies GmbH is not liable for the consequences of blocked access such as access to injured or endangered persons, material damage or other damage!

##### Blocked access through manipulation of the product

If you change the product on your own, malfunctions can occur and access through a door can be blocked.

- Modify the product only when needed and only in the manner described in the documentation.

#### ! NOTE

##### Intended use

SimonsVoss-products are designed exclusively for opening and closing doors and similar objects.

- Do not use SimonsVoss products for any other purposes.

##### Qualifications required

The installation and commissioning requires specialized knowledge.

- Only trained personnel may install and commission the product. Modifications or further technical developments cannot be excluded and may be implemented without notice.

The German language version is the original instruction manual. Other languages (drafting in the contract language) are translations of the original instructions.

Read and follow all installation, installation, and commissioning instructions. Pass these instructions and any maintenance instructions to the user.

## 2. Scope of delivery

- See image 1
- Core extension piece with pre-assembled clamp
- Conical circlip

## 3. Installation

- Thumb-turn detached (see AX locking cylinder quick guide or manual).
- Pull the centering bush out of the thumb-turn mount.
  - See image 2
- Insert the extension piece into the thumb-turn mount.
  - See image 3
  - See image 4

## IMPORTANT

#### Damage due to incorrect alignment

The extension piece or its contact pins cannot be inserted if installed incorrectly.

- Check alignment of contact pins.

- Slide the pre-assembled clamp from the extension piece towards the driver until it slides into the groove provided.
  - See image 5
  - See image 6
- Push the circlip with the smaller diameter in the direction of the driver onto the thumb-turn mount as far as it will go.
  - See image 7
  - See image 8
  - The clamp can no longer slip.
- Reinstall the thumb-turn (see Quick Guide or AX Locking Cylinder Manual).
- Extension mounted.

## 4. Help and other information

#### Information material/documents

<https://www.simons-voss.com/en/documents.html>

<https://www.smartintego.com/int/home/infocenter/documentation>

#### Information on disposal

- Do not dispose the device in the household waste. Dispose of it at a collection point for electronic waste as per European Directive 2012/19/EU.

