

30  
60



DE	Kurzanleitung
EN	Quick Guide
FR	Guide abrégé
NL	Korte handleiding
IT	Guida breve
DK	Kort vejledning
SE	Snabbguide

## Digital Cylinder AX (Z5) LockNode

---

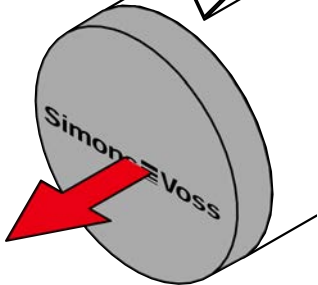
ZS50.99050005  
08.03.2024

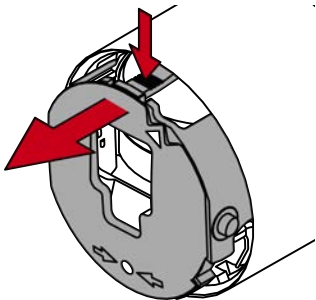
**Simons**  **Voss**  
technologies

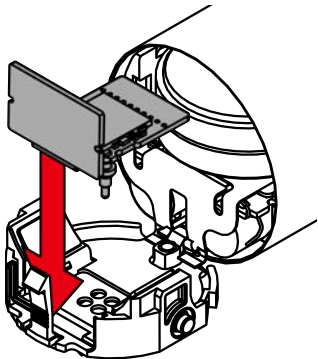
Abbildungen/Images .....	3
deutsch .....	11
english .....	19
français .....	26
nederlands .....	34
italiano .....	41
dansk .....	49
svensk.....	56

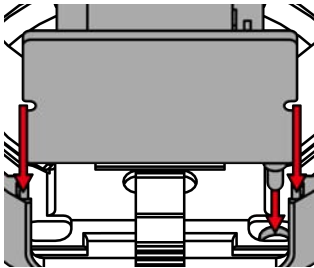
## 2. Installation

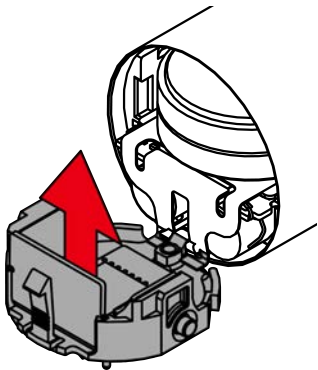




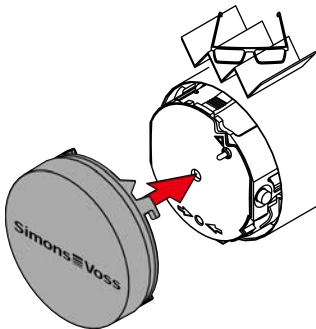




 4

 5





## 5. Help and other information



## 1. Allgemeine Sicherheitshinweise

*Signalwort: Mögliche unmittelbare Auswirkungen bei Nichtbeachtung*

WARNUNG: Tod oder schwere Verletzung (möglich, aber unwahrscheinlich) ACHTUNG: Sachschäden oder Fehlfunktionen, HINWEIS: Geringe oder keine



**WARNUNG**

### Versperrter Zugang

Durch fehlerhaft montierte und/oder programmierte Komponenten kann der Zutritt durch eine Tür versperrt bleiben. Für Folgen eines versperrten Zutritts wie Zugang zu verletzten oder gefährdeten Personen, Sachschäden oder anderen Schäden haftet die SimonsVoss Technologies GmbH nicht!

### Versperrter Zugang durch Manipulation des Produkts

Wenn Sie das Produkt eigenmächtig verändern, dann können Fehlfunktionen auftreten und der Zugang durch eine Tür versperrt werden.

- ❑ **Verändern Sie das Produkt nur bei Bedarf und nur in der**

Dokumentation beschriebenen Art und Weise.

## **ACHTUNG**

### **Beschädigung durch elektrostatische Entladung (ESD) bei geöffnetem Gehäuse**

Dieses Produkt enthält elektronische Bauteile, die durch elektrostatische Entladungen beschädigt werden können.

1. Verwenden Sie ESD-gerechte Arbeitsmaterialien (z.B. Erdungsarmband).
2. Erden Sie sich vor Arbeiten, bei denen Sie mit der Elektronik in Kontakt kommen könnten. Fassen Sie dazu geerdete metallische Oberflächen an (z.B. Türzargen, Wasserrohre oder Heizungsventile).

### **Beschädigung durch Öle, Fette, Farben und Säuren**

Dieses Produkt enthält elektronische und/oder mechanische Bauteile, die durch Flüssigkeiten aller Art beschädigt werden können.

- Halten Sie Öle, Fette, Farben und Säuren vom Produkt fern.

### **Beschädigung durch mechanische Einwirkung**

Dieses Produkt enthält elektronische Bauteile, die durch

mechanische Einwirkung aller Art beschädigt werden können.

1. Vermeiden Sie das Anfassen der Elektronik.
2. Vermeiden Sie sonstige mechanische Einwirkungen auf die Elektronik.

### **Störung des Betriebs durch Funkstörung**

Dieses Produkt kann unter Umständen durch elektromagnetische oder magnetische Störungen beeinflusst werden.

- ❖ Montieren bzw. platzieren Sie das Produkt nicht unmittelbar neben Geräten, die elektromagnetische oder magnetische Störungen verursachen können (Schaltnetzteile!).

### **Störung der Kommunikation durch metallische Oberflächen**

Dieses Produkt kommuniziert drahtlos. Metallische Oberflächen können die Reichweite des Produkts erheblich reduzieren.

- ❖ Montieren bzw. platzieren Sie das Produkt nicht auf oder

in der Nähe von metallischen Oberflächen.



## HINWEIS

### Bestimmungsgemäßer Gebrauch

SimonsVoss-Produkte sind ausschließlich für das Öffnen und Schließen von Türen und vergleichbaren Gegenständen bestimmt.

- Verwenden Sie SimonsVoss-Produkte nicht für andere Zwecke.

### Qualifikationen erforderlich

Die Installation und Inbetriebnahme setzt Fachkenntnisse voraus.

- Nur geschultes Fachpersonal darf das Produkt installieren und in Betrieb nehmen.

Änderungen bzw. technische Weiterentwicklungen können nicht ausgeschlossen und ohne Ankündigung umgesetzt werden.

Die deutsche Sprachfassung ist die Originalbetriebsanleitung. Andere Sprachen (Abfassung in der Vertragssprache)

sind Übersetzungen der Originalbetriebsanleitung.

Lesen Sie alle Anweisungen zur Installation, zum Einbau und zur Inbetriebnahme und befolgen Sie diese. Geben Sie diese Anweisungen und jegliche Anweisungen zur Wartung an den Benutzer weiter.

---

## 2. Einbau

1. Nehmen Sie die Kappe ab (siehe Kurzanleitung Ihres AX-Zylinders).



2. Drücken Sie die Rastnase nach innen und öffnen Sie die Batteriefachabdeckung.



3. Schieben Sie den LockNode wie gezeigt in die vorgesehenen Führungen.



4. Schließen Sie die Batteriefachabdeckung samt LockNode.



↳ Zylinder piept und blinkt viermal rot.

5. Stecken Sie die Kappe mit integrierter Antenne auf (mit-

geliefert, Montage siehe Kurzanleitung Ihres AX-Zylinders).



↳ LockNode ist installiert.

### 3. Technische Daten

Stromversorgung	Über Zylinder
-----------------	---------------

#### *Funkemissionen*

868,000 MHz - 868,600 MHz / 869,700 MHz - 870,000 MHz	<25 mW ERP
---	------------

### 4. Konformitätserklärung

Hiermit erklärt die , dass die Artikel (WNL.N.I.Z5.\*) folgenden Richtlinien entsprechen:

- 2014/53/EU -Funkanlagen- bzw. für UK: Rechtsverordnung 2017 Nr. 1206 -Funkanlagen-
- 2011/65/EU -RoHS- bzw. für UK: Rechtsverordnung 2012 Nr. 3032 -RoHS-





## 5. Hilfe und weitere Informationen

*Infomaterial/Dokumente*

<https://www.simons-voss.com/de/dokumente.html>

<https://www.smartintego.com/de/home/infocenter/dokumentation>

*Konformitätserklärungen und Zertifikate*

<https://www.simons-voss.com/de/zertifikate.html>

*Informationen zur Entsorgung*

- Entsorgen Sie das Gerät (WNL.LN.I.Z5.\*) nicht mit dem Hausmüll, sondern gemäß der europäischen Richtlinie 2012/19/EU bei einer kommunalen Sammelstelle für Elektro-Sonderabfälle.
- Führen Sie die Verpackung einer umweltgerechten Wiederverwertung zu.



7

*E-Mail*

*support-simonsvoss@allegion.com*

*si-support-simonsvoss@allegion.com*

SimonsVoss Technologies GmbH, Feringastr. 4, D-85774

Unterfoehring, Deutschland

## 1. General safety instructions

*Signal word: Possible immediate effects of non-compliance*

**WARNING:** Death or serious injury (possible, but unlikely)

**IMPORTANT:** Property damage or malfunction, **NOTE:** Low or

none



**WARNING**

### **Blocked access**

Access through a door may stay blocked due to incorrectly fitted and/or incorrectly programmed components.

SimonsVoss Technologies GmbH is not liable for the consequences of blocked access such as access to injured or endangered persons, material damage or other damage!

### **Blocked access through manipulation of the product**

If you change the product on your own, malfunctions can occur and access through a door can be blocked.

- Modify the product only when needed and only in the

manner described in the documentation.

## **IMPORTANT**

### **Damage resulting from electrostatic discharge (ESD) when enclosure is open**

This product contains electronic components that may be damaged by electrostatic discharges.

1. Use ESD-compliant working materials (e.g. Grounding strap).
2. Ground yourself before carrying out any work that could bring you into contact with the electronics. For this purpose, touch earthed metallic surfaces (e.g. door frames, water pipes or heating valves).

### **Damage resulting from liquids**

This product contains electronic and/or mechanic components that may be damaged by liquids of any kind.

- ❖ Keep liquids away from the electronics.

### **Damage as a result of mechanical impact**

This product contains electronic components that may be

damaged by mechanical impacts of any kind.

1. Avoid touching the electronics.
2. Avoid other mechanical influences on the electronics.

### **Operational malfunction due to radio interference**

This product may be affected by electromagnetic or magnetic interference.

- ❖ Do not mount or place the product directly next to devices that could cause electromagnetic or magnetic interference (switching power supplies!).

### **Communication interference due to metallic surfaces**

This product communicates wirelessly. Metallic surfaces can greatly reduce the range of the product.

- ❖ Do not mount or place the product on or near metallic surfaces.



#### **NOTE**

### **Intended use**

SimonsVoss-products are designed exclusively for opening

and closing doors and similar objects.

- ❏ Do not use SimonsVoss products for any other purposes.

### Qualifications required

The installation and commissioning requires specialized knowledge.

- ❏ Only trained personnel may install and commission the product.

Modifications or further technical developments cannot be excluded and may be implemented without notice.

The German language version is the original instruction manual. Other languages (drafting in the contract language) are translations of the original instructions.

Read and follow all installation, installation, and commissioning instructions. Pass these instructions and any maintenance instructions to the user.

---

## 2. Installation

1. Remove the cap (see the AX Cylinder Quick Start Guide).



1

2. Push the latch inward and open the battery cover.



3. Slide the LockNode into the guides provided as shown.



4. Close the battery cover and LockNode.



↳ The locking device bleeps and flashes red four times.

5. Attach the cap with integrated antenna (supplied, for assembly see the quick guide for your AX cylinder).



- ↳ LockNode is installed.

### 3. Technical specifications

Power supply	Above cylinder
--------------	----------------

#### *Radio emissions*

868.000 MHz - 868.600 MHz / 869.700 MHz - 870.000 MHz	<25 mW ERP
---	------------

## 4. Declaration of conformity

The company hereby declares that the articles (WNM.LN.I.Z5.\*) comply with the following guidelines:

- 2014/53/EU -RED-  
or for the UK: UK statutory 2017 No. 1206 -Radio equip-  
ment-
- 2011/65/EU -RoHS-  
or for the UK: UK statutory 2012 No. 3032 -RoHS-



## 5. Help and other information

*Information material/documents*

<https://www.simons-voss.com/en/documents.html>

<https://www.smartintego.com/int/home/infocenter/documentation>

*Declarations of conformity*

<https://www.simons-voss.com/en/certificates.html>



*Information on disposal*

- ❖ Do not dispose the device (WNM.LN.I.Z5.\*) in the household waste. Dispose of it at a collection point for electronic waste as per European Directive 2012/19/EU.
- ❖ Take the packaging to an environmentally responsible recycling point.



7

*Email**[support-simonsvoss@allegion.com](mailto:support-simonsvoss@allegion.com)**[si-support-simonsvoss@allegion.com](mailto:si-support-simonsvoss@allegion.com)*

SimonsVoss Technologies GmbH, Feringastr. 4, D-85774  
Unterfoehring, Germany

## 1. Consignes de sécurité générales

*Mot indicateur: Effets immédiats possibles du non-respect*

**AVERTISSEMENT:** Mort ou blessure grave (possible, mais improbable)  
**ATTENTION:** Dommages matériels ou dysfonctionnements, **NOTE:** Peu ou pas



### AVERTISSEMENT

#### Accès bloqué

Toute erreur de montage et/ou de programmation d'un composant peut bloquer l'accès par une porte. La société SimonsVoss Technologies GmbH décline toute responsabilité quant aux conséquences d'un accès bloqué, par exemple, accès pour les personnes blessées ou en danger, dommages matériels ou autres dommages !

#### Accès bloqué par la manipulation du produit

Si vous modifiez vous-même le produit, des dysfonctionnements peuvent se produire et l'accès peut être bloqué par une porte.

- ❖ Ne changer le produit que lorsque cela est nécessaire et

de la manière décrite dans la documentation.

## ATTENTION

### Endommagement lié à une décharge électrostatique (DES) lorsque le boîtier est ouvert

Ce produit contient des composants électroniques susceptibles d'être endommagés par des décharges électrostatiques.

1. Utilisez du matériel de travail adapté à la DES (par ex. un bracelet de mise à la terre).
2. Reliez-vous à la terre avant de commencer les travaux pendant lesquels vous pouvez être en contact avec le système électronique. Saisissez pour cela des surfaces métalliques mises à la terre (par ex. huisseries de porte, conduites d'eau ou vannes de chauffage).

### Endommagement lié à des liquides

Ce produit contient des composants électroniques et/ou mécaniques susceptibles d'être endommagés par tout type de liquide.

- Tenez les liquides à l'écart du système électronique.

## **Endommagement lié à une action mécanique**

Ce produit contient des composants électroniques susceptibles d'être endommagés par une action mécanique quelconque.

1. Évitez de toucher le système électronique.
2. Évitez toute autre action mécanique sur le système électronique.

## **Défaillance du fonctionnement liée à une perturbation radioélectrique**

Dans certaines circonstances, ce produit peut subir l'influence de perturbations électromagnétiques ou magnétiques.

- ❖ Ne montez pas et ne placez pas le produit à proximité immédiate d'appareils pouvant générer des perturbations électromagnétiques ou magnétiques (alimentations à découpage !).

## **Défaillance de la communication liée à des surfaces métalliques**

Ce produit communique sans fil. Les surfaces métalliques peuvent réduire considérablement le rayon d'action du produit.

- ❖ Ne montez pas et ne placez pas le produit sur ou à proxi-

mité de surfaces métalliques.



## NOTE

### Utilisation conforme aux dispositions

Les produits SimonsVoss sont exclusivement destinés à l'ouverture et la fermeture de portes et d'objets similaires.

- ❖ N'utilisez pas les produits SimonsVoss à d'autres fins.

### Qualifications requises

L'installation et la mise en service nécessitent des connaissances spécialisées.

- ❖ Seul le personnel qualifié peut installer et mettre en service le produit.

Les modifications et nouveaux développements techniques ne peuvent pas être exclus et peuvent être mis en œuvre sans préavis.

La version allemande est le manuel d'instruction original. Les autres langues (rédaction dans la langue du contrat) sont des traductions des instructions originales.

Lisez et suivez toutes les instructions d'installation, d'installation et de mise en service. Transmettez ces instructions et toutes les instructions de maintenance à l'utilisateur.

---

## 2. Montage

1. Retirez le cache (voir le guide abrégé de votre cylindre AX).



1

2. Poussez le bec de blocage vers l'intérieur et ouvrez le couvercle des piles.



2

3. Faites glisser le nœud réseau dans les guides prévus à cet effet, comme indiqué.



3



4

4. Fermez le couvercle des piles avec le nœud réseau.



5

↳ Le cylindre émet un bip et clignote quatre fois en rouge.

5. Fixez le cache avec l'antenne intégrée (fournie, pour en savoir plus sur le montage, voir le guide abrégé de votre

cylindre AX).



↳ Le nœud réseau est installé.

### 3. Caractéristiques techniques

Alimentation électrique	Par le cylindre
-------------------------	-----------------

#### *Émissions de radio*

868,000 MHz - 868,600 MHz / 869,700 MHz - 870,000 MHz	ERP <25 mW
---	------------

### 4. Déclaration de conformité

La société déclare par la présente que les articles (WNL.N.I.Z5.\*) est conforme aux directives suivantes:

- ❖ 2014/53/EU -RED-  
ou pour UK : UK statutory 2017 No. 1206 -Radio equip-  
ment- (équipement radio)
- ❖ 2011/65/UE -RoHS-  
ou pour UK : UK statutory 2012 No. 3032 -RoHS-



## 5. Aide et autres informations

*Documentation/documents*

<https://www.simons-voss.com/fr/documents.html>

<https://www.smartintego.com/fr/home/infocenter/documentations>

*Déclarations de conformité*

<https://www.simons-voss.com/fr/certificats.html>

*Informations sur l'élimination*

- ❑ Ne jetez pas l'appareil (WNL.LN.I.Z5.\*) avec vos ordures ménagères mais dans un point de collecte communal pour appareils électriques et appareils spéciaux conformément à la directive européenne 2012/19/UE.
- ❑ Recyclez l'emballage d'une manière écologique.



*E-Mail*

[support-simonsvoss@allegion.com](mailto:support-simonsvoss@allegion.com)



*si-support-simonsvoss@allegion.com*

SimonsVoss Technologies GmbH, Feringastr. 4, D-85774  
Unterfoehring, Allemagne

## 1. Algemene veiligheidsinstructies

*Signaalwoord: Mogelijke onmiddellijke gevolgen van niet-naleving*

**WAARSCHUWING:** Dood of ernstig letsel (mogelijk, maar onwaarschijnlijk)**LET OP:** Materiële schade of storing, **OPMERKING:** Laag of nee



### WAARSCHUWING

#### Geblokkeerde toegang

Door foutief geïnstalleerde en/of geprogrammeerde componenten kan de doorgang door een deur geblokkeerd blijven. Voor gevolgen van een geblokkeerde toegang tot gewonden of personen in gevaar, materiële of andere schade, is SimonsVoss Technologies GmbH niet aansprakelijk.

#### Geblokkeerde toegang als gevolg van manipulatie van het product

Als u het product zelf wijzigt, kunnen er storingen optreden en kan de toegang worden geblokkeerd door een deur.

- ❖ Vervang het product alleen wanneer dat nodig is en op

de manier die in de documentatie wordt beschreven.

## LET OP

### Schade door elektrostatische ontlading (ESD) wanneer de behuizing open is

Dit product heeft elektronische componenten die kunnen worden beschadigd door een elektrostatische ontlading.

1. Maak gebruik van ESD-conforme materialen (bijv. aaringsarmband).
2. Zorg dat u geaard bent voor werkzaamheden waarbij u met de elektronica in contact kunt komen. Gebruik hiervoor geaarde metalen oppervlakken (bijv. Deurposten, waterleidingen of verwarmingsbuizen).

### Beschadiging door vloeistoffen

Dit product heeft elektronische en/of mechanische componenten die kunnen worden beschadigd door elk type vloeistof.

- ❖ Houd vloeistoffen uit de buurt van de elektronica.

### Beschadiging door mechanische impact

Dit product heeft elektronische componenten die kunnen

worden beschadigd door elk type mechanische impact.

1. Vermijd dat u de elektronica aanraakt.
2. Vermijd ook andere mechanische impact op de elektronica.

### **Storing van het gebruik door verbroken verbinding**

Dit product kan onder bepaalde omstandigheden beïnvloed worden door elektromagnetische of magnetische storingen.

- ❖ Monteer of plaats het product niet direct in de buurt van apparaten die elektromagnetische of magnetische storingen kunnen veroorzaken (stroomschakelaars!).

### **Storing van de communicatie door metalen oppervlakken**

Dit product communiceert draadloos. Metalen oppervlakken kunnen het zendbereik van het product aanzienlijk verminderen.

- ❖ Monteer of plaats het product niet op of in de buurt van

metalen oppervlakken.



## OPMERKING

### Beoogd gebruik

SimonsVoss-producten zijn uitsluitend bedoeld voor het openen en sluiten van deuren en vergelijkbare voorwerpen.

- Gebruik SimonsVoss-producten niet voor andere doeleinden.

### Kwalificaties vereist

De installatie en inbedrijfstelling vereist gespecialiseerde kennis. Alleen getraind personeel mag het product installeren en in bedrijf stellen.

Aanpassingen of nieuwe technische ontwikkelingen kunnen niet uitgesloten worden en worden gerealiseerd zonder aankondiging.

De Duitse taalversie is de originele handleiding. Andere talen (opstellen in de contracttaal) zijn vertalingen van de originele instructies.

Lees en volg alle installatie-, installatie- en inbedrijfstellings-

instructies. Geef deze instructies en eventuele onderhoudsinstructies door aan de gebruiker.

---

## 2. Installatie

1. Neem de kap weg (zie korte handleiding van uw AX-cilinder).



1

2. Duw de sluitpen naar binnen en maak de afdekking van het batterijvak open.



2

3. Schuif de LockNode volgens de afbeelding in de daarvoor bestemde geleidingen.



3



4

4. Sluit de afdekking van het batterijvak samen met de LockNode.



5

↳ De cilinder piept en knippert vier keer rood.

5. Plaats het kapje met geïntegreerde antenne (meegeleverd, montage zie korte handleiding van uw AX-cilinder).



6

- ↳ LockNode is geïnstalleerd.

### 3. Technische gegevens

Stroomvoorzorging	Via cilinder
-------------------	--------------

#### *Radio-emissies*

868,000 MHz - 868,600 MHz / 869,700 MHz - 870,000 MHz	<25 mW ERP
---	------------

### 4. Verklaring van overeenstemming

Het bedrijf verklaart dat de artikelen (WNM.LN.I.Z5.\*) voldoen aan de volgende richtlijnen:

- 2014/53/EU -RED-  
 of voor de UK: UK wettelijk 2017 Nr. 1206 -Radioapparaat-  
 tuur-
- 2011/65/EU -RoHS-  
 of voor de UK: UK wettelijk 2012 Nr. 3032 -RoHS-



## 5. Hulp en verdere informatie

*Informatiemateriaal/documenten*

<https://www.simons-voss.com/nl/documenten.html>

<https://www.smartintego.com/int/home/infocenter/documentation>

*Conformiteitsverklaringen*

<https://www.simons-voss.com/nl/certificaten.html>

*Informatie over verwijdering*

- Voer het apparaat (WNM.LN.I.Z5.\*) niet af als huishoudelijk afval, maar overeenkomstig de Europese Richtlijn 2012/19/EU bij een gemeentelijke inzamelpunt voor speciaal elektrotechnisch afval.
- Voer de verpakking af naar een instantie voor milieuvriendelijke recycling.



7

*E-mail*

[support-simonsvoss@allegion.com](mailto:support-simonsvoss@allegion.com)

[si-support-simonsvoss@allegion.com](mailto:si-support-simonsvoss@allegion.com)

SimonsVoss Technologies GmbH, Feringastr. 4, 85774

Unterföhring, Duitsland



## 1. Avvisi di sicurezza generali

*Parola segnale: Possibili effetti immediati di non conformità*

**AVVERTENZA:** Morte o lesioni gravi (possibili, ma improbabili)

**AVVISO:** Danni materiali o malfunzionamento, **NOTA:**

Basso o no



### AVVERTENZA

#### Accesso bloccato

Con componenti montati e/o programmati in modo difettoso, l'accesso attraverso una porta può restare bloccato. La SimonsVoss Technologies GmbH non risponde delle conseguenze di un accesso bloccato, per esempio nel caso si debba accedere a persone ferite o in pericolo, di danni a cose o altri danni!

#### Accesso bloccato tramite manipolazione del prodotto

Se si modifica il prodotto da solo, possono verificarsi malfunzionamenti e l'accesso attraverso una porta può essere bloccato.

- ❑ Modificare il prodotto solo quando necessario e solo nel

modo descritto nella documentazione.

## AVVISO

### **Danni dovuti a scariche elettrostatiche (ESD) quando l'alloggiamento è aperto**

Il presente prodotto contiene componenti elettronici che potrebbero subire danni in conseguenza di scariche elettrostatiche.

1. Utilizzare materiali di lavori conformi ai requisiti ESD (ad es. fascetta antistatica al polso).
2. Effettuare la messa a terra dell'operatore prima di eseguire lavori in cui è possibile entrare in contatto con parti elettroniche. A tale scopo, toccare una superficie metallica opportunamente messa a terra (ad es. telaio porta, tubi dell'acqua o valvole di riscaldamento).

### **Danni dovuti a fluidi**

Il presente prodotto contiene componenti elettronici e/o meccanici che potrebbero subire danni dovuti a liquidi di qualunque tipo.

- Tenere i componenti elettronici lontani da liquidi.

### **Danni dovuti a effetti meccanici**

Il presente prodotto contiene componenti elettronici che potrebbero subire danni dovuti a effetti meccanici di qualunque tipo.

1. Evitare di toccare le parti elettroniche.
2. Evitare ulteriori effetti meccanici sulle parti elettroniche.

### **Funzionamento disturbato a causa di interferenze radioelettriche**

Questo prodotto potrebbe essere influenzato da disturbi elettromagnetici o magnetici.

- ❖ Non montare o posizionare il prodotto direttamente accanto a dispositivi che possono causare interferenze elettromagnetiche o magnetiche (alimentatori switching!).

### **Interferenze nella comunicazione dovute a superfici metalliche**

Questo prodotto comunica in modalità wireless. Le superfici metalliche possono ridurre significativamente la portata del prodotto.

- ❖ Non montare o posizionare il prodotto sopra o vicino a

superfici metalliche.



## NOTA

### Uso conforme

I prodotti SimonsVoss sono concepiti esclusivamente per l'apertura e la chiusura di porte e oggetti simili.

- ❖ Non utilizzare i prodotti SimonsVoss per altri scopi.

### Qualifiche richieste

L'installazione e la messa in servizio richiedono conoscenze specialistiche.

- ❖ Solo personale qualificato può installare e mettere in servizio il prodotto.

Non si escludono modifiche o perfezionamenti tecnici, anche senza preavviso.

La versione in lingua tedesca è il manuale di istruzioni originale. Altre lingue (redazione nella lingua del contratto) sono traduzioni delle istruzioni originali.

Leggere e seguire tutte le istruzioni di installazione, installa-

zione e messa in servizio. Passare queste istruzioni e tutte le istruzioni di manutenzione all'utente.

---

## 2. Installazione

1. Togliere il cappellotto (vedere la Guida breve del cilindro AX).



2. Spingere all'interno il nasello di scatto e aprire il coperchio del vano batterie.



3. Spingere il LockNode nelle apposite guide come mostrato in figura.



4. Chiudere il coperchio del vano batterie insieme al LockNode.



↳ Il cilindro emette un bip e il LED rosso lampeggia quattro volte.

5. Fissare il cappellotto con l'antenna integrata (in dotazione, per l'installazione vedere la Guida breve del cilindro

AX).



6

↳ LockNode è installato.

### 3. Dati tecnici

Alimentazione	Tramite cilindro
---------------	------------------

#### *Emissioni radio*

868,000 MHz - 868,600 MHz / 869,700 MHz - 870,000 MHz	<25 mW ERP
---	------------

### 4. Dichiarazione di conformità

Het bedrijf verklaart hierbij dat de artikelen (WNM.LN.I.Z5.\*) voldoet aan de volgende richtlijnen:

- 2014/53/UE -RED-  
 o per il Regno Unito: Normativa del Regno Unito 2017 n. 1206 -Apparecchiature radio-
- 2011/65/UE -RoHS-  
 o per il Regno Unito: Normativa del Regno Unito 2012 n. 3032 -RoHS-



## 5. Supporto e ulteriori informazioni

*Materiale informativo/Documenti*

<https://www.simons-voss.com/it/documenti.html>

<https://www.smartintego.com/int/home/infocenter/documentation>

*Dichiarazioni di conformità*

<https://www.simons-voss.com/it/certificati.html>

*Informazioni sullo smaltimento*

- Il dispositivo (WNL.LN.I.Z5.\*) non va smaltito fra i rifiuti domestici, ma conferito presso un centro di raccolta comunale per rifiuti elettronici speciali in conformità con la Direttiva Europea 2012/19/UE.
- Conferire l'imballaggio presso un punto di raccolta ai fini del riciclaggio ecologico.



*E-mail*

*support-simonsvoss@allegion.com*

*si-support-simonsvoss@allegion.com*

SimonsVoss Technologies GmbH, Feringastr. 4, D-85774

Unterfoehring, Germania



## 1. Generelle sikkerhedshenvisninger

*Signalord: Mulige direkte virkninger i tilfælde af manglende overholdelse*

ADVARSEL: Død eller alvorlig personskade (muligt, men usandsynligt)OPMÆRKSOMHED: Materiel skade eller fejlfunktion, BEMÆRK: Lidt eller ingen



### ADVARSEL

#### Spærret adgang

Hvis komponenter er fejlagtigt monteret og/eller programmeret, kan adgang til en dør forblive spærret. For følgeskader, der skyldes spærret adgang, fx til personer, der er sårede eller i fare, tingsskader eller andre skader, hæfter SimonsVoss Technologies GmbH ikke!

#### Blokeret adgang gennem manipulation af produktet

Hvis du selv ændrer produktet, kan der opstå funktionsfejl, og adgang via en dør kan blokeres.

- Modifier kun produktet, når det er nødvendigt, og kun

på den måde, der er beskrevet i dokumentationen.

## OPMÆRKSOMHED

### Beskadigelse på grund af elektrostatisk afladning (ESD) med huset åbent

Dette produkt indeholder elektroniske komponenter, som kan blive beskadiget på grund af elektrostatisk afladning.

1. Brug ESD-beskyttede arbejdsmaterialer (f.eks. jordforbindelsesbånd).
2. Opret jordforbindelse før arbejde, hvor du kan komme i kontakt med elektronikken. Indfat i denne forbindelse jordforbundne metaloverflader (f.eks. dørkarme, vandrør eller varmeventiler).

### Beskadigelse på grund af væske

Dette produkt indeholder elektroniske og/eller mekaniske komponenter, som kan blive beskadiget på grund af alle typer væsker.

- Hold væsker væk fra elektronikken.

### Beskadigelse på grund af mekanisk påvirkning

Dette produkt indeholder elektroniske komponenter, som kan blive beskadiget på grund af alle typer mekanisk påvirk-

ning.

1. Undgå at berøre elektronikken.
2. Undgå at udsætte elektronikken for andre mekaniske påvirkninger.

### **Driftsforstyrrelse på grund af radiostøj**

Dette produkt kan under visse omstændigheder påvirkes af elektromagnetiske eller magnetiske forstyrrelser.

- ❖ Monter eller anbring ikke produktet umiddelbart i nærheden af enheder, som kan medføre elektromagnetiske eller magnetiske forstyrrelser (strømforsyninger!).

### **Kommunikationsfejl på grund af metaloverflader**

Dette produkt kommunikerer trådløst. Metaloverflader kan reducere produktets rækkevidde væsentligt.

- ❖ Monter eller anbring ikke produktet på eller i nærheden

af metaloverflader.



## BEMÆRK

### Korrekt anvendelse

SimonsVoss-produkter er kun beregnet til åbning og lukning af døre og sammenlignelige genstande.

- ❖ Anvend ikke SimonsVoss-produkter til andre formål.

### Krævede kvalifikationer

Installation og idriftsættelse kræver specialiseret viden.

- ❖ Kun uddannet personale må installere og idriftsætte produktet.

Ændringer eller tekniske videreudviklinger kan ikke udelukkes og kan foretages uden forudgående varsel.







Den tyske sprogversion er den originale brugsanvisning. Andre sprog (udkast på kontraktsproget) er oversættelser af de originale instruktioner.

Læs og følg alle installations-, installations- og idriftsættelsesinstruktioner. Overfør disse instruktioner og eventuel

vedligeholdelsesinstruktion til brugeren.

---

## 2. Montering

1. Tag kappen af (se AX-cylinderens korte vejledning).  
 1
2. Tryk låsehagen indad, og åbn dækslet til batterirummet.  
 2
3. Skub LockNode ind i de dertil beregnede føringer som vist.  
 3  
 4
4. Luk dækslet til batterirummet samt LockNode.  
 5  
↳ Cylinder bipper og blinker rødt fire gange.
5. Montér kappen med integreret antenne (medfølger, se AX-cylinderens korte vejledning for montering).  
 6  
↳ LockNode er installeret.

## 3. Tekniske data

Strømforsyning	Via cylindre
----------------	--------------

*Radio emissies*

868,000 MHz - 868,600 MHz / 869,700 MHz - 870,000 MHz	<25 mW ERP
---	------------

#### 4. Overensstemmelseserklæring

Hermed erklærer at varen (WNM.LN.I.Z5.\*) overholder følgende retningslinjer:

- ❑ 2014/53/EU -RED-  
eller for Storbritannien: UK lovbekendtgørelse 2017 nr. 1206 -Radioudstyr-
- ❑ 2011/65/EU -RoHS-  
eller for Storbritannien: UK lovbekendtgørelse 2012 nr. 3032 -RoHS-



## 5. Hjælp og flere oplysninger

*Infomateriale/dokumenter*

<https://www.simons-voss.com/dk/dokumenter.html>

<https://www.smartintego.com/int/home/infocenter/documentation>

*Overensstemmelseserklæringer*

<https://www.simons-voss.com/dk/certifikater.html>

*Oplysninger om bortskaffelse*

- Enheden (WNM.LN.I.Z5.\*) må ikke bortskaffes med husholdningsaffaldet, men skal afleveres på den kommunale affaldsplads, jf. det europæiske direktiv 2012/19/EU.
- Aflever emballagen til miljørigtig genanvendelse.



7

*e-mail*

[support-simonsvoss@allegion.com](mailto:support-simonsvoss@allegion.com)

[si-support-simonsvoss@allegion.com](mailto:si-support-simonsvoss@allegion.com)

SimonsVoss Technologies GmbH, Feringastr. 4, D-85774  
Unterföhring, Tyskland

## 1. Allmänna säkerhetsanvisningar

*Signalord: Eventuella omedelbara effekter av bristande efterlevnad*

**WARNING:** Död eller allvarlig skada (möjligt, men osannolikt)  
**OBS:** Skador på egendom eller fel, **INFO:** Låg eller ingen



**WARNING**

### Tillgång spärrad

Felaktigt installerade och/eller programmerade komponenter kan leda till att dörrar spärras. SimonsVoss Technologies GmbH ansvarar inte för konsekvenserna av felaktig installation såsom spärrat tillträde till skadade personer eller personer i risksituationer, materiella skador eller andra typer av skador.

### Blockerad åtkomst genom manipulering av produkten

Om du ändrar produkten på egen hand kan fel uppstå och åtkomst via en dörr kan blockeras.

- Ändra endast produkten vid behov och endast på det



sätt som beskrivs i dokumentationen.

## **OBS**

### **Skador på grund av elektrostatisk urladdning (ESD) när höljet är öppet**

Den här produkten innehåller elektroniska komponenter som kan skadas av elektrostatiska urladdningar.

1. Använd alltid ESD-anpassat arbetsmaterial (t.ex. jordningsarmband).
2. Jorda dig före alla arbeten där du kan komma i kontakt med elektronik. Det gör du genom att fatta tag i en jordad metallyta (såsom dörrkarmar, vattenrör eller värmeventiler).

### **Skada på grund av vätskor**

Den här produkten innehåller elektroniska och/eller mekaniska komponenter som kan skadas av alla typer av vätskor.

- ❖ Låt inte elektroniken komma i kontakt med vätskor.

### **Skada på grund av mekanisk påverkan**

Den här produkten innehåller elektroniska komponenter

som kan skadas av alla typer av mekanisk påverkan.

1. Undvik att vidröra elektroniken.
2. Undvik annan mekanisk påverkan på elektroniken.

### **Driftstörning på grund av radiostörning**

Den här produkten kan i vissa fall påverkas av elektromagnetiska eller magnetiska störningar.

- Produkten ska inte monteras eller placeras i omedelbar närhet av utrustning som kan orsaka elektromagnetiska eller magnetiska störningar (switchade nättaggregat!).

### **Kommunikationsstörning på grund av metallytor**

Den här produkten kommunicerar trådlöst. Metallytor kan minska produktens räckvidd avsevärt.

- Produkten ska inte monteras eller placeras på eller i närheten av metallytor.



#### **INFO**

### **Avsedd användning**

SimonsVoss-produkter är uteslutande avsedda för öppning

och stängning av dörrar och liknande.

- Använd inte SimonsVoss-produkter för andra syften.

### Kvalifikationer krävs

Installation och idrifttagning kräver specialiserad kunskap.

- Endast utbildad personal får installera och driftsätta produkten.

Ändringar eller teknisk vidareutveckling kan inte uteslutas och kan komma att genomföras utan föregående meddelande om detta.

Den tyska språkversionen är den ursprungliga bruksanvisningen. Andra språk (utarbetade på kontraktsspråket) är översättningar av originalinstruktionerna.

Läs och följ alla installations-, installations- och driftsinstruktioner. Skicka dessa instruktioner och alla underhållsinstruktioner till användaren.

---

## 2. Montering

1. Ta av locket (se snabbguiden till AX-cylindern).



1

2. Tryck spärren inåt och öppna locket till batterifacket.



2

3. Skjut in LockNode-enheten som visat i avsedda spår.



3



4

4. Stäng locket till batterifacket samt LockNode.



5

↳ Cylindern piper och blinkar rött fyra gånger.

5. Sätt på locket med integrerad antenn (medföljer, se snabbguiden till AX-cylindern för montering).



6

↳ LockNode är installerat.

### 3. Tekniska data

Strömförsörjning	Via cylindern
------------------	---------------

#### *Utsläpp radio*

868,000 MHz - 868,600 MHz / 869,700 MHz - 870,000 MHz	<25 mW ERP
---	------------

### 4. Försäkran om överensstämmelse

Häri förklarar att varan (WNL.LN.I.Z5.\*) uppfyller följande riktlinjer:

- ❖ 2014/53/EU -RED-  
eller för Storbritannien: Förenade kungarikets lag 2017 nr  
1206 -Radioutrustning-
- ❖ 2011/65/EU -RoHS-  
eller för Storbritannien: Förenade kungarikets lag 2012 nr  
3032 -RoHS-



## 5. Hjälp och ytterligare information

*Infomaterial/dokument*

<https://www.simons-voss.com/se/dokument.html>

[https://www.smartintego.com/int/home/infocenter/  
documentation](https://www.smartintego.com/int/home/infocenter/documentation)

*Försäkringar om överensstämmelse*

<https://www.simons-voss.com/se/certifikat.html>

*Avfallshantering*

- ❖ Produkten (WNM.LN.I.Z5.\*) får inte slängas i hushållssoporna utan ska lämnas in på en kommunal

uppsamlingsplats för elektriskt och elektroniskt avfall i enlighet med direktiv 2012/19/EU.

- ❖ Avfallshantera förpackningsmaterial på ett miljövänligt sätt.



*[support-simonsvoss@allegion.com](mailto:support-simonsvoss@allegion.com)*

*[si-support-simonsvoss@allegion.com](mailto:si-support-simonsvoss@allegion.com)*

SimonsVoss Technologies GmbH, Feringastr. 4, D-85774  
Unterföhring, Tyskland



**Simons  Voss**  
technologies

---

Made in Germany

A BRAND OF



**ALLEGION™**