



simons ≡ VOSS

Transponder 3064

Handbuch

01.10.2020

Simons ≡ Voss
technologies

Inhaltsverzeichnis

1	Sicherheitshinweise	3
2	Allgemein.....	4
2.1	Funktionsweise	5
2.2	Einbinden der Transponder in verschiedene Schließanlagen.....	5
2.3	Übergeordnete Schließebene.....	6
3	Sonderausführungen	8
3.1	Passwort-Transponder.....	8
3.2	Schalt-Transponder	8
3.3	Explosionsschutz-Transponder (EX-Schutz).....	8
3.4	Transponder verklebt.....	8
3.5	Transponder mit integriertem RFID-Chip	8
3.6	Feuerwehrschlüsselrohr-Transponder.....	9
3.7	G2 Batteriewechsel-Transponder	9
4	Explosionsschutz-Transponder	10
4.1	Allgemein	10
4.2	Normen	10
4.3	Eingruppierung.....	10
5	Zusatzfunktionen	11
5.1	Zeitonensteuerung.....	11
5.2	Gültigkeitsdatum.....	11
5.3	Aktivierungs-Transponder	11
6	Batteriewechsel.....	12
6.1	Batteriewechsel 3064.....	12
7	Verlust des Transponders	13
7.1	Notöffnung.....	13
7.2	Ersatztransponder [G1]	13
8	Übersicht Unterschiede G1 und G2 Protokolle.....	14
9	Technische Daten	15
10	Konformitätserklärung.....	16
11	Hilfe und weitere Informationen	17

1 Sicherheitshinweise

- Das Gehäuse des Transponders ist vor Spritzwasser geschützt. Es ist jedoch nicht wasserdicht!
Es sind nur Batterien zu verwenden, welche von SimonsVoss freigegeben sind (siehe *Technische Daten* [[▶ 15](#)]).
- Die eingesetzten Batterien können bei Fehlbehandlung eine Feuer- oder Verbrennungsgefahr darstellen! Die Batterien nicht aufladen, öffnen, erhitzen oder verbrennen! Nicht kurzschließen!
- Alte bzw. verbrauchte Batterien fachgerecht entsorgen. Nicht in Reichweite von Kindern aufbewahren!
- Ein Vertauschen der Polarität kann zu Beschädigungen des Transponders führen!
- Bei einem Batteriewechsel die Kontakte der neuen Batterien nicht mit den Händen berühren. Saubere und fettfreie Baumwollhandschuhe verwenden.
- Die Elektronik darf nicht mechanisch belastet oder anderweitig beschädigt werden.
- Durch fehlerhaft montierte und/oder programmierte Komponenten kann der Zutritt durch eine Tür versperrt bleiben. Für Folgen eines versperrten Zutritts wie Zugang zu verletzten oder gefährdeten Personen, Sachschäden oder anderen Schäden haftet die SimonsVoss Technologies GmbH nicht!
- Für Schäden durch fehlerhafte Montage oder Installation haftet die SimonsVoss Technologies GmbH nicht.
- Änderungen bzw. technische Weiterentwicklungen können nicht ausgeschlossen und ohne Ankündigung umgesetzt werden.
- Diese Dokumentation wurde nach bestem Wissen erstellt. Fehler können dennoch nicht ausgeschlossen werden. Die SimonsVoss Technologies GmbH haftet in diesem Fall nicht.
- Sollten Abweichungen von Inhalten in Fremdsprachenversionen der Dokumentation bestehen, gilt im Zweifelsfalle das deutsche Original.

2 Allgemein



Der Transponder 3064 ist ein digitaler "Schlüssel", der mit der Schließplan-Software programmiert wird und berührungslos über Funk arbeitet. Per Knopfdruck werden alle Funktionen ausgeführt, z.B. Erkennen der Berechtigung, Öffnen und Schließen von Türen, Toren, Schranken, Möbelschlössern etc. Die Kommunikation mit den digitalen Komponenten (Zylinder, SmartRelais und Scharfschalteneinheit) erfolgt durch Senden und Empfangen ständig wechselnder Crypto-Codes, wodurch ein Missbrauch nahezu unmöglich wird.

Da das System 3060 mit aktiver Transponder-Technologie arbeitet, verfügt der Transponder über eine eigene Spannungsquelle (Batterie). Die Vorteile gegenüber passiven Technologien sind der geringere Energiebedarf des Zylinders und die größere Reichweite.

SimonsVoss liefert verschiedene Varianten des Transponders. Diese Varianten werden in diesem Dokument beschrieben.

Die erste Generation G1 der Transponder wurde durch die zweite Generation G2 abgelöst. G2 verfügt gegenüber G1 über ein leistungsfähigeres Kommunikationsprotokoll. Dieses erlaubt größere und leistungsfähigere Schließanlagen abzubilden. Zudem werden Berechtigungen sowohl auf dem Schließzylinder als auch auf dem Transponder geschrieben, was die Programmierung flexibler macht.

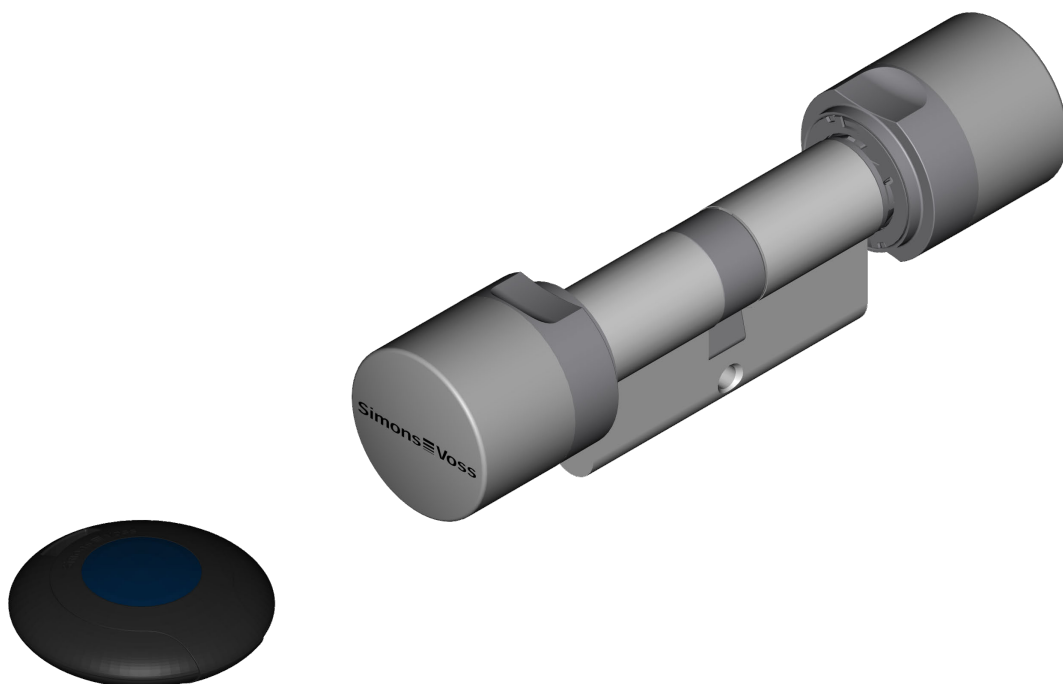
Ein G2-System lässt sich auch virtuell vernetzen, d.h. Berechtigungen und Sperrlisten werden auf den Transponder geschrieben und in die Schließanlage übertragen.

Dieses Handbuch geht auf die transponderspezifischen Unterschiede ein. Zu weiteren Details lesen Sie bitte das G2-Handbuch.

Der G2-Transponder verfügt sowohl über das G1- als auch das G2-Protokoll und kann somit für beide Schließanlagen-Generationen programmiert werden.

2.1 Funktionsweise

Um eine Aktion auszulösen, wird der Transponder in die Nähe der digitalen Schließung gehalten und der Knopf gedrückt. Die Entfernung darf bis zu 40 cm bei Schließzylindern und SmartHandles und bis zu 120 cm bei SmartRelais betragen. Dann tauschen Transponder und Schließung Schlüssel und Berechtigungsdaten aus. Wenn der Transponder für die digitale Schließung berechtigt ist, dann kann die gewünschte Aktion, zum Beispiel das Öffnen oder Verschließen der Tür, durchgeführt werden.



2.2 Einbinden der Transponder in verschiedene Schließanlagen

Jeder Transponder kann in drei [G1] bzw. vier [G2] verschiedenen, voneinander unabhängigen Schließanlagen eingesetzt werden (Voraussetzung: Keine Gültigkeitsbereiche sind programmiert). Jede Schließanlage erhält ein eigenes Passwort und wird separat verwaltet.

Das nachfolgende Bild zeigt ein Anwendungsbeispiel.

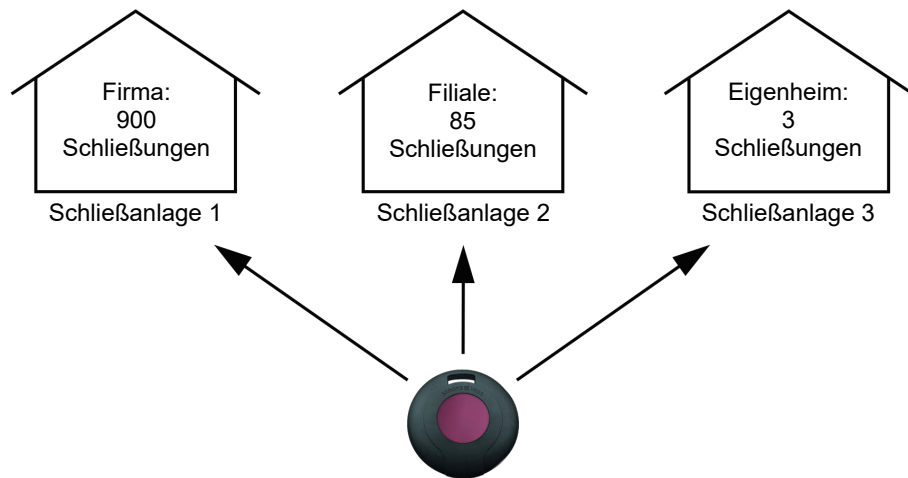


Abb. 1: Ein Transponder für mehrere unabhängige Schließanlagen

2.3 Übergeordnete Schließebene

Transponder können auch über mehr als drei [G1] bzw. vier [G2] Schließanlagen berechtigt werden. Dazu müssen in diesen Schließanlagen übergeordnete Schließebenen eingerichtet werden. Pro Schließanlage können maximal drei übergeordnete Schließebenen (grün, blau und rot) eingerichtet werden.



VORSICHT

Öffnen deaktivierter Schließungen durch rote Ebene

Transponder, die der roten Schließebene zugeordnet werden, können auch über eine Blockschlossfunktion deaktivierte Schließungen öffnen.

- Ordnen Sie die rote Schließebene nur Sicherheitsdiensten wie der Feuerwehr zu.



HINWEIS

Umprogrammierung einer übergeordneten Schließebene

Übergeordnete Schließebenen können nur direkt an der Schließung programmiert werden.

In der LSM werden pro Ebene 200 [G1] bzw. 1024 [G2] Transponder-IDs (TIDs) reserviert. Die Berechtigungen der unterschiedlichen Transponder in der übergeordneten Schließebene können unterschiedlich sein.

Das nachstehende Bild zeigt ein Anwendungsbeispiel.

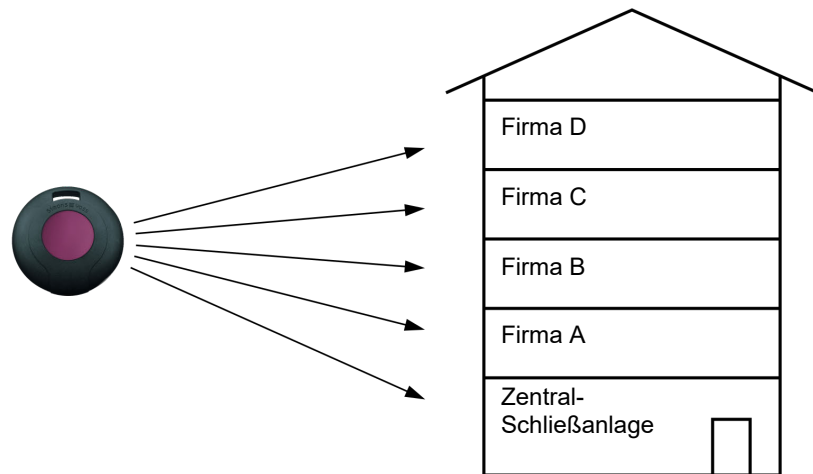


Abb. 2: Übergeordnete Transponder

In einem Bürogebäude mit einer Zentralschließung, die von allen Firmen genutzt wird, sind vier Unternehmen untergebracht. Jede Firma verwaltet ihre eigene Schließanlage mit einem eigenem Passwort. Jeder Mitarbeiter erhält einen Transponder, der für zwei Schließanlagen berechtigt ist, nämlich die Zentralschließung und sein eigenes Unternehmen. Die Hausverwaltung bzw. die Haustechniker und das Reinigungspersonal benötigen Zugang zu allen Ebenen. Die Feuerwehr z.B. benötigt einen Transponder, der für alle fünf Schließanlagen des Gebäudes berechtigt ist. Sie benötigt außerdem auch Zugang falls die Alarmanlage aktiviert ist und die Schließzylinder über eine Blockschlossfunktion deaktiviert sind. Für den Zutritt in allen fünf Schließanlagen werden übergeordnete Schließebenen in jeder der separaten Schließanlagen angelegt. Jede Ebene erhält für alle Schließanlagen das gleiche Passwort.

3 Sonderausführungen

3.1 Passwort-Transponder

Statt das Schließenanlagen-Passwort manuell einzugeben, kann dieses mit Hilfe eines speziellen Transponders per Funk übermittelt werden. Standard-Transponder können nicht als Passwort-Transponder verwendet werden.

3.2 Schalt-Transponder

Bei diesem Transponder ist an den Schaltkontakten des Tasters ein zweiadriges Kabel (ca. 1 m) angeschlossen und nach außen geführt. Beim Verbinden der beiden Adern schaltet der Transponder durch und kann Aktionen auslösen.

Anwendungsbeispiele:

- Anbindung von Fremdsystemen
- Fernauslösung eines digitalen Schließzylinders oder SmartRelais

3.3 Explosionsschutz-Transponder (EX-Schutz)

Hierbei handelt es sich um einen Transponder mit gleicher Funktionalität wie der Transponder 3064. Darüber hinaus ist dieser Transponder für die Explosionsschutz-Zone 1 freigegeben (siehe *Explosionsschutz-Transponder* [▶ 10]).

3.4 Transponder verklebt

Dieser Transponder ist identisch mit dem Standard-Transponder, hat aber ein verklebtes Gehäuse. So kann eine missbräuchliche Verwendung der Transponderelektronik bzw. das Öffnen des Gehäuses durch den Endnutzer vermieden werden.

3.5 Transponder mit integriertem RFID-Chip

Die Transponder können optional mit verschiedenen integrierten RFID-Chips ausgeliefert werden. Diese RFID-Chips müssen nicht notwendigerweise mit der LSM-Software programmiert sein. Der aktive Transponder und der passive RFID-Teil sind unabhängig voneinander.

Folgende verschiedene RFID-Technologien werden angeboten:

- EM® 4102
- HITAG® 1
- HITAG® 2
- MIFARE® Classic

- MIFARE® DESFire
- LEGIC® MIM 256
- LEGIC® advant 128

3.6 Feuerwehrschlüsselrohr-Transponder

Identisch mit dem Standard-Transponder, hat aber ein schmaleres Gehäuse (33mm) und kann in einem standardisierten Feuerwehrrohr untergebracht werden.

3.7 G2 Batteriewechsel-Transponder

In der LSM-Software (ab Version 3.0) kann in G2-Schließanlagen ein Batteriewechsel-Transponder erstellt werden. Bei schwachem Batteriestand lässt wechselt die Schließung in den Freezemode und kann mit üblichen Transpondern nicht mehr bedient werden. Mit diesem Transponder kann der Freezemode durch Betätigen am Zylinder aufgehoben werden. Die Öffnung erfolgt danach durch einen berechtigten Transponder. Der Aufwand, mit dem Programmiergerät zur Schließung gehen zu müssen, entfällt.



VORSICHT

Entleerung der Batterien durch Missbrauch

Bei jeder Öffnung im Zusammenhang mit einem Batteriewechsel-Transponder wird die Batterie weiter entleert. Das kann bei nicht zweckmäßiger Verwendung zu einer völligen Entleerung der Batterien führen! Die Batterien müssen in diesem Zustand sofort erneuert werden.

4 Explosionsschutz-Transponder

4.1 Allgemein

Bei diesem speziellen Produkt handelt es sich um einen Transponder, der in explosionsgefährdeten Bereichen der Zone 1 mitgeführt und genutzt werden darf. Als Zone 1 wird ein Bereich gekennzeichnet, in dem explosionsfähige Atmosphäre im Normalbetrieb gelegentlich auftritt. Folgende Dinge sind zwingend zu beachten:

- Das Gehäuse darf nicht geöffnet werden.
- Die Batterie darf im Gegensatz zu den Standardtranspondern 3064 nur von SimonsVoss gewechselt werden.
- Generell müssen für den Einsatz des Gerätes in der Zone 1 die Allgemeinen Betriebsvorschriften der BGR132 eingehalten werden.

4.2 Normen

Der Transponder wurde nach den geltenden Explosionsschutz-Normen geprüft.

Siehe hierzu:

- Richtlinie 94/9/EG
- DIN EN 60079-0 (Explosionsgefährdete Bereiche - Betriebsmittel)
- DIN EN 60079-11 (Explosionsgefährdete Bereiche - Geräteschutz durch Eigensicherheit "i")

4.3 Eingruppierung

Der Transponder ist folgendermaßen eingruppiert:

Explosionsschutz-Zone	1
Eigensicherheit	ib
Explosionsgruppe	IIC
Temperaturklasse	T3
Gerätegruppe	II2 G

Dies gilt für Bereiche, in denen eine explosionsfähige Atmosphäre durch Gase, Dämpfe oder Nebel auftreten kann. Die angeführten Angaben beziehen sich auf die Umgebungstemperatur im Einsatzbereich von -20°C bis +40°C.

5 Zusatzfunktionen

Die nachfolgend beschriebenen Funktionen können in der LSM-Software aktiviert werden.

5.1 Zeitzonesteuerung

Für digitale ZK-Schließungen können Transponder programmiert werden, die nur zu bestimmten Zeiten eine Schließberechtigung besitzen (Zeitzone). Diese Zeitzone wird in der LSM-Software hinterlegt und die Transponder einer entsprechenden Zeitzonegruppe zugeordnet.

Anwendungsbeispiel: Herr Huber erhält folgende Berechtigungen:

Montag bis Freitag	von 9:00 bis 18:30
Samstag	von 9:00 bis 12:45
Sonntag	keine Berechtigung

5.2 Gültigkeitsdatum

Die Berechtigung von Transpondern kann an ein Gültigkeitsdatum gekoppelt werden. Die Schließung dazu muss keine ZK-Schließung sein!

- Transponder, die **ab** einem bestimmten Zeitpunkt gültig sind
(z.B. ab dem 12. Juli 2005, 8:00)
- Transponder, die **bis** zu einem bestimmten Zeitpunkt gültig sind
(z.B. bis zum 12. Juli 2005, 17:00)
- Transponder, die **für** einen bestimmten Zeitraum gültig sind
(z.B. vom 1. Juli 2003 bis zum 31. Juli 2005)



HINWEIS

Datensatzbelegung

Für Aktivierungs- bzw. Verfallsdatum wird jeweils ein Datensatz belegt.

5.3 Aktivierungs-Transponder

Im Rahmen der Blockschloss-Funktion werden bei scharf geschalteter Alarmanlage alle berechtigten Transponder für eine digitale Schließung des Sicherheitsbereichs gesperrt, um Fehlalarme zu vermeiden.

Für den Notfall können Transponder (z.B. für die Feuerwehr) programmiert werden, die diese Sperrung aufheben (siehe *Übergeordnete Schließebene* [▶ 6]). Anschließend kann mit einem berechtigten Transponder eine Öffnung durchgeführt werden.

6 Batteriewechsel

6.1 Batteriewechsel 3064

Die Batterie des Transponders kann bei Batteriewarnung (siehe Handbuch Schließzylinder 3061 - Batteriewarnung) jederzeit gewechselt werden.

1. Öffnen Sie das Gehäuse an den Einkerbungen vorsichtig, sodass die Batterie zu sehen ist.
2. Öffnen Sie den Batteriebügel.
3. Entnehmen Sie die Batterie.
4. Setzen Sie eine neue Batterie ein.
5. Schließen Sie den Batteriebügel.
6. Pressen Sie das Gehäuse wieder zusammen.
 - ↳ Gehäusedeckel schließt mit Knacken.
 - ↳ Batterie ist erneuert.



WARNUNG

Explosionsgefahr durch fehlerhaften Batteriewechsel

Eine fehlerhaft eingebaute Batterie im Explosionsschutz-Transponder kann unter Umständen eine explosionsfähige Atmosphäre zünden. Die Batterie im Explosionsschutz-Transponder darf deshalb nur durch SimonsVoss Technologies GmbH gewechselt werden!



VORSICHT

Fehlende Stromversorgung beim Batteriewechsel

Der Transponder kann durch die unterbrochene Stromversorgung Daten verlieren. Die Stromversorgung nicht länger als zwei Minuten unterbrechen, den Knopf während der Unterbrechung nicht betätigen und Kurzschlüsse vermeiden!

7 Verlust des Transponders

7.1 Notöffnung

Mit dem SmartCD und PDA und Eingabe des Schließanlagen-Passworts kann eine Notöffnung durchgeführt werden.

7.2 Ersatztransponder [G1]

Bei Verlust eines Transponders kann dieser im Schließplan gesperrt und ein Ersatztransponder angelegt werden. Wenn die Schließanlage im Overlay-Modus [G1] betrieben wird, dann wird der Transponder automatisch gesperrt, sobald der Ersatztransponder an der Schließung betätigt wird (zur Programmierung siehe LSM-Handbuch).

8 Übersicht Unterschiede G1 und G2 Protokolle

	G1	G2
Schließungen pro Schließzylinder auf Transponder	16.000	64.000
Anzahl Schließanlagen	3	4 [G2] + 3 [G1]
Max. Anzahl der TIDs pro übergeordneter Schließebene	200	1024
Zeitzonengruppen	5+1	100+1
Begehungslisten speicherbar	n/a	1000
Schließplaninformationen	Schließungen	Transponder oder Schließungen

9 Technische Daten

Gehäuse	Material	witterungsbeständiger Kunststoff (Polyamid)
	Farben	Gehäuse: schwarz
		Druckknöpfe: verschiedene Farben
	Durchmesser	42,0 mm
	Höhe	13,7 mm
Umgebungsbedingungen	Temperaturbereich	-20°C bis + 60°C
	Schutzklasse	IP65
		IP66 (Variante .SPEZ)
Umweltklasse	III	
Batterien	Typ	CR2032
	Hersteller	Varta (Panasonic, Sony)
	Anzahl	1x
	Spannung	3 V
	Lebensdauer	G1: bis zu 100.000 Betätigungen oder bis zu 10 Jahre Stand-by
G2: bis zu 400.000 Betätigungen oder bis zu 10 Jahre Stand-by		
Reichweite	Zum Zylinder	Max. 20 cm bis 40 cm (je nach Typ)
	Zum SmartHandle	Max. 40 cm
	Zum SmartRelais	Max. 120 cm

Funkemissionen		
SRD	24,50 kHz - 25,06 kHz	-20 dBµA/m (10 m Entfernung)
RFID (ausstattungsabhängig)	13,564 MHz - 13,564 MHz	-19,57 dBµA/m (10 m Entfernung)

Es liegen keine geografischen Beschränkungen innerhalb der EU vor.

10 Konformitätserklärung

Hiermit erklärt die SimonsVoss Technologies GmbH, dass der Artikel TRA2 folgenden Richtlinien entspricht:

- 2014/53/EU "Funkanlagen"
- 2014/30/EU "EMV"
- 2011/65/EU "RoHS"
- 2011/65/EU "RoHS" mit 2015/863 und 2017/2102
- 2012/19/EU "WEEE"
- sowie der Verordnung (EG) 1907/2006 "REACH"

Der vollständige Text der EU-Konformitätserklärung ist unter der folgenden Internetadresse verfügbar: <https://www.simons-voss.com/de/zertifikate.html>.



11 Hilfe und weitere Informationen

Infomaterial/Dokumente

Detaillierte Informationen zum Betrieb und zur Konfiguration sowie weitere Dokumente finden Sie auf der SimonsVoss-Homepage im Downloadbereich unter Dokumente (<https://www.simons-voss.com/de/downloads/dokumente.html>).

Konformitätserklärungen und Zertifikate

Konformitätserklärungen und Zertifikate zu diesem Produkt finden Sie auf der SimonsVoss-Homepage im Zertifikatsbereich (<https://www.simons-voss.com/de/zertifikate.html>).

Informationen zur Entsorgung

- Entsorgen Sie das Gerät (TRA2) nicht mit dem Hausmüll, sondern gemäß der europäischen Richtlinie 2012/19/EU bei einer kommunalen Sammelstelle für Elektro-Sonderabfälle.
- Recyceln Sie defekte oder verbrauchte Batterien gemäß der europäischen Richtlinie 2006/66/EG.
- Beachten Sie örtliche Bestimmungen zur getrennten Entsorgung von Batterien.
- Führen Sie die Verpackung einer umweltgerechten Wiederverwertung zu.



Hotline

Bei technischen Fragen hilft Ihnen die SimonsVoss Service-Hotline unter +49 (0) 89 99 228 333 (Anruf in das deutsche Festnetz, Kosten variieren je nach Anbieter).

E-Mail

Sie möchten uns lieber eine E-Mail schreiben?

support-simonsvoss@allegion.com (System 3060, MobileKey)

FAQ

Informationen und Hilfestellungen zu SimonsVoss-Produkten finden Sie auf der SimonsVoss-Homepage im FAQ-Bereich (<https://faq.simons-voss.com/otrs/public.pl>).

Adresse

SimonsVoss Technologies GmbH
FeringasträÙe 4
85774 Unterföhring
Deutschland



Das ist SimonsVoss

SimonsVoss ist Technologieführer bei digitalen Schließsystemen.

Der Pionier funkgesteuerter, kabelloser Schließtechnik bietet Systemlösungen mit breiter Produktpalette für die Bereiche SOHO, mittlere und Großunternehmen sowie öffentliche Einrichtungen.

SimonsVoss-Schließsysteme verbinden intelligente Funktionalität, hohe Qualität und preisgekröntes Design made in Germany. Als innovati-

ver Systemanbieter legt SimonsVoss Wert auf skalierbare Systeme, hohe Sicherheit, zuverlässige Komponenten, leistungsstarke Software und einfache Bedienung.

Mut zur Innovation, nachhaltiges Denken und Handeln sowie hohe Wertschätzung der Mitarbeiter und Partner sind Grundlage des wirtschaftlichen Erfolgs. Das Unternehmen mit Hauptsitz in Unterföhring bei München und Produktionsstätte in Osterfeld (Sachsen-Anhalt) beschäftigt rund 300 Mitarbeiter in acht Ländern.

SimonsVoss ist ein Unternehmen der ALLEGION Group - ein global agierendes Netzwerk im Bereich Sicherheit. Allegion ist in rund 130 Ländern weltweit vertreten (www.allegion.com)

© 2020, SimonsVoss Technologies GmbH, Unterföhring

Alle Rechte vorbehalten. Texte, Bilder und Grafiken unterliegen dem Schutz des Urheberrechts.

Der Inhalt dieses Dokuments darf nicht kopiert, verbreitet oder verändert werden. Technische Änderungen vorbehalten.

SimonsVoss und MobileKey sind eingetragene Marken der SimonsVoss Technologies GmbH.

