

HANDBUCH ZYLINDER-SC

Stand: April 2016

HANDBUCH ZYLINDER SC

1.0	PRODUKTBEZEICHNUNG	5
1.1	Bestimmungsgemässer Gebrauch	5
1.2	BESTELLCODE	5
1.2	PRODUKTBESCHREIBUNG	5
1.3	NUTZUNG	6
1.4	VORAUSSETZUNGEN	7
2.0	WARNHINWEIS	7
2.1	SICHERHEIT	7
3.0	VERSIONEN	10
3.1	GEHÄUSEVARIANTEN	10
3.2	VARIANTEN COMFORT-ZYLINDER	11
3.2.1	Comfort-Version (.CO)	11
3.3	VARIANTEN FREIDREHENDER-ZYLINDER	11
3.3.1	Freidrehende-Version (.FD)	11
3.3.2	Multirast-Version (.MR)	11
3.3.3	Wetterfest-Version (.WP)	11
3.4	VARIANTEN HALB-ZYLINDER	11
3.4.1	Halbzylinder-Version (.HZ)	11
3.4.2	DEMONTIERBARER KNAUF – Version (DK)	11
3.4.3	Multirast-Version (.MR)	12
3.5	VARIANTEN ANTIPANIK-ZYLINDER (AP2)	12
3.5.1	Allgemeines	12
3.5.2	Freidrehende-Version (.AP2.FD)	13
3.5.3	Beidseitig lesende-Version (.AP2.BL)	13
3.6	VARIANTEN SWISS ROUND COMFORT-ZYLINDER	13
3.6.1	Comfort-Version (.CO)	13
3.7	VARIANTEN SWISS ROUND HALB-ZYLINDER	14
3.7.1	Halbzylinder-Version (.HZ)	14
3.7.2	Multirast-Version (.MR)	14
3.8	VARIANTEN SCANDINAVIAN OVAL ZYLINDER	14
3.8.1	Standard-Version (.SO)	14
3.8.2	Wetterfeste-Version (.WP)	14
3.9	VARIANTEN SCANDINAVIAN ROUND ZYLINDER	14
3.9.1	Halbzylinder-Version (.HZ)	14
3.9.2	Wetterfeste-Version (.WP)	14
3.10	ALLGEMEINE VARIANTEN	15
3.10.1	ZK-Version (.ZK)	15

HANDBUCH ZYLINDER SC

3.10.2	WP-Version (.WP)	15
3.10.3	SKG bzw. VdS-Versinen (SZ)	15
3.10.4	Messing-Version (.MS)	15
3.10.5	WaveNet-Version (.WN)	16
3.10.6	WaveNetManager-Version (.WNM)	16
3.10.7	Überlängen	17
3.11	Einsatzbeispiele Schliesszylinder	17
4.0	MONTAGE	18
4.1	ALLGEMEINE HINWEISE	18
4.2	MONTAGE COMFORTZYLINDER	18
4.3	Montage Antipanikzylinder 2	19
4.3.1	Antipanikzylinder 2, Typ: FD (AP2.FD)	19
4.3.2	Montage Antipanikzylinder 2 Typ: BL (AP2.BL)	20
4.3.3	Funktionstest Antipanikzylinder 2	21
4.4	MONTAGE HALBZYLINDER Typ: DK und MR	23
4.4.1	Demontage	23
4.4.2	Montage	24
4.4.3	Funktionstest	25
4.5	Montage Freidrehender Zylinder	25
4.6	MONTAGE SWISS ROUND ZYLINDER	27
4.7	Montage Swiss Round Halbzylinder	28
4.8	MONTAGE SCANDINAVIAN OVAL ZYLINDER	29
4.9	MONTAGE SCANDINAVIAN ROUND ZYLINDER	30
5.0	SIGNALTÖNE / BATTERIEWARNUNGEN	32
5.1	Signaltöne	32
5.2	Batteriewarnungen	32
6.0	FREEZEMODE	33
7.0	BATTERIEWECHSEL	34
8.0	BATTERIEWECHSEL .FD / AP2.BL	36
9.0	WARTUNG, REINIGUNG UND DESINFEKTION	37
10.0	ZUBEHÖR	38
10.1	Werkzeug	38
10.2	Batterieset	38
10.3	KNÄUFE	38
11.0	DATENBLATT	39

HANDBUCH ZYLINDER SC

12.0 DATENBLATT HALBZYLINDER _____ 40

HANDBUCH ZYLINDER SC

1.0 PRODUKTBEZEICHNUNG

1.1 BESTIMMUNGSGEMÄSSER GEBRAUCH

Digitale SimonsVoss-Schließzylinder werden in dafür vorgesehene Türschlösser (z.B. DIN-Einsteckschlösser) eingebaut, um diese in ein digitales Schließsystem einzubinden.

Der digitale Schließzylinder darf nur für diesen bestimmten Zweck in einem vorgesehenen Türschloss betrieben werden. Ein anderweitiger Gebrauch ist nicht zulässig! Digitale Schließzylinder sind in verschiedenen Längen verfügbar. Die Auswahl der richtigen Größe ist von entscheidender Bedeutung. Die Länge des Schließzylinders ist auf der Verpackung abgedruckt und kann jederzeit nachgemessen werden. Ist der Zylinder zu kurz, können die Knäufe nicht montiert werden. Ist der Zylinder zu lang, kann er aus dem Schloss gerissen werden. Der Zylinder muss weniger als 3 mm auf jeder Seite der Tür vorstehen, um einen ordnungsgemäßen Betrieb zu gewährleisten.

Das Produkt darf in keiner Weise verändert werden, außer in Übereinstimmung mit den in den Anweisungen beschriebenen Änderungen!

1.2 BESTELLCODE

Z4.xx.aaa-iii.MP
Z4.xx.Aaaa.MP

- xx steht für das Gehäuseprofil (findet bei Euro-PZ keine Anwendung)
- aaa steht für die Gehäuselänge der Außenseite
- iii für die Gehäuselänge der Innenseite

Für weitere Variantenkennzeichnungen siehe Kapitel 3.0 VERSIONEN oder Simons-Voss Preisliste 2013.

1.2 PRODUKTBESCHREIBUNG

Das digitale Schließ- und Zutrittskontrollsystem 3060 von SimonsVoss ist eine elektronische Variante einer mechanischen Schließanlage mit der Funktionalität einer klassischen Zutrittskontrolle.

Der digitale Schließzylinder 3061 und der digitale Halbzylinder 3061 sind eine zentrale Komponente des Schließ- und Zutrittskontrollsystems. Funkkommunikation ersetzt die mechanische Authentisierung eines Schlüssels.

In dieser Produktbeschreibung werden die unterschiedlichen Schließzylinder beschrieben, wobei der Aufbau und die Funktionsweise der Produkte in vielen Hinsichten vergleichbar sind. Auf Unterschiede zwischen den beiden Produkten als auch auf unterschiedliche Varianten wird in den entsprechenden Kapiteln hingewiesen.

HANDBUCH ZYLINDER SC

Falls nicht explizit erwähnt oder aus dem Kontext zu entnehmen, wird in diesem Dokument unter „Schließzylinder“ sowohl der Schließzylinder als auch der Halbzylinder verstanden.

Die Datenübertragung zur Authentisierung erfolgt mit einer SmartCard in den RFID Standards MIFARE® Classic, Mifare® Plus oder MIFARE® DESFire.

Für Details zu den SmartCard Produkten (SC) wird auf die entsprechenden Handbücher verwiesen. Diese Beschreibung erwähnt den SC Zylinder, beschreibt ihn aber nicht tiefer.

Der Schließzylinder wird in verschiedenen Varianten und Profilstandards (z.B. DIN 18252 / EN1303 / DIN EN 15684) angeboten, siehe Kapitel 3.1 GEHÄUSEVARIANTEN, so dass weltweit in fast alle Schlösser nachgerüstet werden kann. Eine höhere Sicherheit, größere Flexibilität, geringere Kosten, netzwerkfähig ohne Verkabelung an Tür und Rahmen, geringer Montageaufwand – mit dem digitalen Schließzylinder 3061 kann dieses sofort umgesetzt werden.

Die digitalen Schließzylinder 3061 werden durch zwei redundant ausgelegte Batterien mit Strom versorgt. Durch diese integrierte Spannungsversorgung sind die Zylinder autark. Dadurch entfällt ein Verkabelungsaufwand an der Tür. Die Ausfallsicherheit wird zusätzlich durch ein intelligentes Batteriewarnsystem erhöht, Kapitel 7.0 BATTERIEWARNUNGEN.

Die Systemelemente von SimonsVoss werden ab Werk in einem unkonfigurierten Zustand ausgeliefert. Erst bei der Erstprogrammierung, Kapitel 4.0 PROGRAMMIERUNG, wird dieser der Schließanlage zugewiesen. Dieses erleichtert die Lagerhaltung und vereinfacht die Produktverwaltung.

Alle Schließzylinder integrieren sich aufgrund der Modularität nahtlos in das SimonsVoss System 3060 und können wie alle SimonsVoss Komponenten mit der Schließplansoftware programmiert werden. Im späteren Ausbau ist es möglich, die Zylinder ohne Verkabelung zu vernetzen und in einem Onlineverbund zu verwalten.

Die Zylinder lassen sich sowohl als Offline oder Online Versionen nutzen, als auch in die Virtuelle Vernetzung (VN) einbinden. Für mehr Details wird auf das G2 Handbuch verwiesen.

1.3 NUTZUNG

Beim Standard-Zylinder dreht der Außenknopf frei durch, der Innenknopf ist mechanisch fest eingekuppelt. Ein Öffnen oder Schließen der Tür von außen ist nur mit einem berechtigten Medium möglich. Halten Sie die SmartCard vor den Außen- bzw. Leseknopf, sofern es sich um ein berechtigtes Medium handelt, ertönt ein doppelter Signalton (und die LED blinkt gleichzeitig zweimal blau) und der Zylinder kuppelt ein.

Drehen Sie den Außenknopf in Sperr- bzw. Öffnungsrichtung. Für diesen Vorgang haben Sie ca. fünf Sekunden Zeit. (Die Kupplungszeit kann über die Software flexibel konfiguriert werden). Danach ertönt ein einzelner Signalton und der Außenknopf dreht

HANDBUCH ZYLINDER SC

wieder frei durch. Vergewissern Sie sich, dass der Außenknopf des Schließzylinders nach dem Kupplungsvorgang wieder frei dreht.

! Falls es sich um eine SmartCard handelt, welche aufgrund des Zeitzonenplans momentan nicht zugelassen ist, ertönt ein einzelner Signalton (und die LED blinkt einmal rot). Der Zylinder kuppelt jedoch nicht ein, und der Außenknopf dreht weiterhin frei durch und die Tür lässt sich nicht öffnen.

Öffnen und Schließen von Innen (nur Variante .FD)

Ein Öffnen oder Schließen der Tür von Innen ist bei der .FD-Variante ebenfalls nur durch Vorhalten einer berechtigten SmartCard möglich.

1.4 VORAUSSETZUNGEN

Folgende Produkte sind für die Nutzung des Zylinders mindestens notwendig:

- LSM 3.2 oder neuer
- SmartCD.MP
- Optional: WaveNet Knauf (Netzwerk-Inside)

2.0 WARNHINWEIS

2.1 SICHERHEIT

- Der Einbau und der Batteriewechsel dürfen nur durch geschultes Fachpersonal durchgeführt werden!
- Zylinder nicht mit Öl, Farbe, Säuren oder anderen aggressiven Substanzen in Verbindung bringen!
- Es sind nur Batterien zu verwenden, welche von SimonsVoss freigegeben sind!
- Die im digitalen Schließzylinder 3061 eingesetzten Batterien können bei Fehlbehandlung eine Feuer- oder Verbrennungsgefahr darstellen! Die Batterien nicht aufladen, öffnen, erhitzen oder verbrennen! Nicht kurzschließen!
- Alte bzw. verbrauchte Batterien fachgerecht entsorgen und nicht in Reichweite von Kindern aufbewahren!
- Ein Vertauschen der Polarität kann zu Beschädigungen des Schließzylinders führen!
- Bei einem Batteriewechsel immer alle Batterien erneuern!
- Bei einem Batteriewechsel die Kontakte der neuen Batterien nicht mit den Händen berühren. Verwenden Sie hierzu saubere und fettfreie Handschuhe.
- Der Zylinder muss mit zwei Batterien betrieben werden!
- Der FD-Zylinder muss mit vier Batterien betrieben werden! Hier sind sowohl im Außen- als auch im Innenknopf jeweils 2 Batterien verbaut.

HANDBUCH ZYLINDER SC

- Beim Batteriewechsel darauf achten, dass die Elektronik nicht z.B. mechanisch belastet wird bzw. anderweitig zu Schaden kommt.
- Beim Batteriewechsel darauf achten, dass die Elektronik nicht mit Feuchtigkeit in Kontakt kommt.
- Zum Batteriewechsel ausschließlich den Montage-/Batterieschlüssel (Z4.SCHLÜSSEL) von SimonsVoss verwenden.
- Wenn die Elektronikseite mit Feuchtigkeit in Berührung kommen kann, ist die Variante .WP zu verwenden.
- Der Innenknopf des Zylinders (Nichtelektronik-Seite) ist bei Lieferung zur leichteren Montage nicht verrastet. Mit Hilfe des Montagewerkzeuges kann der Bajonettring nach Installation in der Tür einmalig verschlossen werden.
- Bei der FD-Variante sind beide Knäufe verrastet, damit dieser in der Verpackung programmiert werden kann.
- Zur Demontage des Innenknopfs der FD-Variante bzw. zum Batteriewechsel ausschließlich den Montage-/Batterieschlüssel (Z4.SCHLUESSEL) verwenden.
- Für Beschädigungen der Türen oder der Komponenten durch fehlerhafte Montage übernimmt die SimonsVoss Technologies GmbH keine Haftung.
- Durch fehlerhaft installierte oder programmierte Zylinder kann der Zugang durch eine Tür versperrt werden. Für die Folgen fehlerhafter Installationen, wie nicht möglicher Zugang zu verletzten Personen, Sachschäden oder andere Schäden, haftet die SimonsVoss Technologies GmbH nicht.
- Der SimonsVoss Schließzylinder darf nur für den vorgesehenen Zweck, das Öffnen und Schließen von Türen genutzt werden. Ein anderer Gebrauch ist nicht zulässig.
- Bei Verwendung in Kombination mit Panikschlössern ist nach dem Einbau unbedingt sicherzustellen, dass sich alle Teile des Verschlusses in einem betriebsbereiten Zustand befinden und die Panikfunktion des Einsteckschlusses gewährleistet ist.
- Änderungen bzw. technische Weiterentwicklungen können nicht ausgeschlossen werden.
- Die Dokumentation wurde nach bestem Wissen erstellt, evtl. Fehler können aber nicht ausgeschlossen werden. Hierfür kann keine Haftung übernommen werden.
- Sollten Abweichungen von Inhalten in Fremdsprachenversionen der Dokumentation bestehen, gilt im Zweifelsfalle das deutsche Original.
- Sicherheitshalber sollten sich Träger von elektronischen medizinischen Implantaten (Herzschrittmacher, Hörgeräte, etc.) bei ihrem Arzt über die mögliche Gefährdung durch Funk-Baugruppen (13,56 MHz) erkundigen.
- Bevor ein Schließzylinder in eine feuer-/rauchbeständige Tür eingebaut wird, muss zuerst die Feuerzertifizierung überprüft werden, um sicherzustellen, dass Konformität besteht.

HANDBUCH ZYLINDER SC

- Es ist sicherzustellen, dass eventuell an der vollständigen Türeinheit angebrachte Verschlüsse oder Abdichtungsstreifen den ordnungsgemäßen Betrieb des Schließzylinders nicht behindern.
 -

HANDBUCH ZYLINDER SC

3.0 VERSIONEN

3.1 GEHÄUSEVARIANTEN

	Comfort Zylinder	Antipantik- Zylinder	Halb- Zylinder	FD-Zylinder
Euro-PZ	X	X	X	X
British Oval (BO)	X			X
Scandinavian Oval (SO)			X	
Scand. Round (RS)			X	
Swiss Round (SR)	X		X	

Auf den British Oval Zylinder wird im weiteren Handbuch nicht speziell eingegangen, da für diesen das gleiche wie für den Euro-PZ Zylinder gilt (mit Ausnahme der nicht verfügbaren Varianten wie in der obigen Tabelle aufgeführt).

HANDBUCH ZYLINDER SC

3.2 VARIANTEN COMFORT-ZYLINDER

3.2.1 Comfort-Version (.CO)

Die CO-Version ist ein einseitig lesender Schließzylinder mit Ja/Nein Berechtigung. Die Innenseite ist mechanisch fest eingekuppelt, somit kann eine Tür von innen immer ohne Medium bedient werden.

3.3 VARIANTEN FREIDREHENDER-ZYLINDER

3.3.1 Freidrehende-Version (.FD)

Die FD-Version ist ein beidseitig freidrehender Schließzylinder mit Ja/Nein Berechtigung. Um den Zylinder bedienen zu können ist von beiden Seiten ein berechtigtes Medium notwendig.

3.3.2 Multirast-Version (.MR)

Ausführung wie Standardversion, jedoch hat der Mitnehmer im ausgekuppeltem Zustand dedizierte Punkte, an denen sich dieser positioniert. Diese Version eignet sich besonders für z.B. sehr leichtgängige Schlösser mit Mehrpunktverriegelungen. Im Zusammenspiel von Mehrpunktverriegelungen mit Panikfunktion bitte die Konformitätserklärung des Schlossherstellers beachten. Ab der Baulänge 35-30 mm lieferbar.

3.3.3 Wetterfest-Version (.WP)

Bei der WP-Version des Schließzylinders ist der komplette Zylinder abgedichtet, somit erhöht sich die Schutzklasse auf IP 66. Daher eignet sich diese Version, wenn sich die Elektronikseite im Außenbereich befindet bzw. der Zylinder im Außenbereich (z.B. Außentor), d.h. die Elektronikknäufe mit Feuchtigkeit in Berührung kommen können. Ab der Baulänge 30-35 mm lieferbar.

3.4 VARIANTEN HALB-ZYLINDER

Der Halbzylinder steht ab der Baulänge 30-10 zur Verfügung.

3.4.1 Halbzylinder-Version (.HZ)

Die HZ-Version ist ein Zylinder mit Ja/Nein Berechtigung, welcher speziell für z.B. Schlüsselschalter entwickelt wurde.

3.4.2 DEMONTIERBARER KNAUF – Version (DK)

Ausführung wie Standardversion, zusätzlich ist es möglich den Knauf zu demontieren. Diese Version eignet sich für den Einbau, z.B. hinter Blenden von Schlüsselschaltern.

HANDBUCH ZYLINDER SC

3.4.3 Multirast-Version (.MR)

Ausführung wie Standardversion, jedoch hat der Mitnehmer im ausgekuppeltem Zustand dedizierte Punkte, an denen er sich positioniert. Diese Version eignet sich besonders für z.B. Schlüsselschalter, bei denen auch sehr leichte Kräfte genügen, um diese zu schalten.

Bei dieser Version ist es ebenfalls möglich, den Knauf zu demontieren und diese somit hinter Blenden montieren zu können.

3.5 VARIANTEN ANTIPANIK-ZYLINDER (AP2)

Der Antipanikzylinder steht ab der Baulänge 30-30 zur Verfügung.

Bei allen Türen, bei denen die Panikfunktion des Schlosses durch die Stellung des Mitnehmers negativ beeinflusst werden kann, muss ein Zylinder mit Antipanikfunktion eingebaut werden (siehe hierzu die Konformitätserklärungen der Schlosshersteller). Diese Version besitzt einen integrierten Federmechanismus, welcher den Schließbart in eine unkritische Position zieht, weshalb die Panikfunktion eines Panikschlosses nicht blockiert werden kann.

3.5.1 Allgemeines

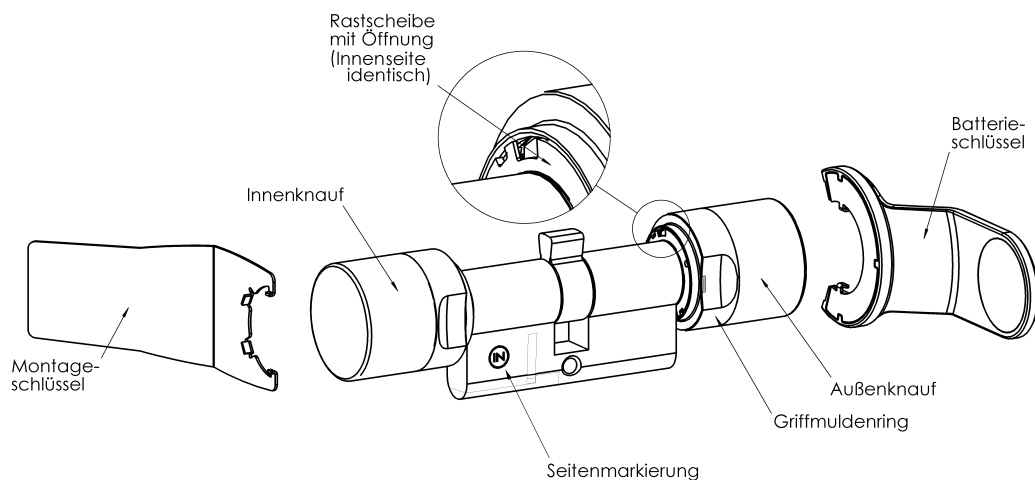


Abbildung 1: Zylinder Type AP2.FD

Bei Türen im Verlauf von Rettungswegen, die nach dem 01. April 2003 eingebaut wurden (Verschlüsse nach DIN EN 179 bzw. DIN EN 1125), sind folgende Punkte zu beachten:

- Bei allen Verschlüssen, in deren Zulassung steht, dass der Schließzylinder keine Auswirkung auf die Funktion des Schlosses hat, dürfen alle Zylinder der Baureihe 3061 eingesetzt werden.

HANDBUCH ZYLINDER SC

- Bei allen Verschlüssen, bei denen die Mitnehmerstellung der Schließzylinder Auswirkungen auf die Funktion des Schlosses hat, muss der Zylinder der Baureihe 3061 Typ .AP2 (Antipanikzylinder) verwendet werden, und dieser muss in der Zulassung des Schlossherstellers aufgeführt sein.

Achtung: Aufgrund der konstruktiven Beschaffenheit von Panikschlössern ist es nicht zulässig, bei geschlossener Tür den Knauf des Schließzylinders auf Anschlag zu drehen, da hierdurch die Panikfunktion des Schlosses negativ beeinflusst werden kann.

Hinweis: Die Europäische Norm EN 179 Anhang C sieht im Rahmen der Wartung von Notausgangsverschlüssen vor, in Abständen von nicht mehr als einem Monat sicherzustellen, dass sich sämtliche Teile des Verschlusses in einem zufriedenstellenden betriebsfähigen Zustand befinden.

3.5.2 Freidrehende-Version (.AP2.FD)

Diese Version ist freidrehend und einseitig lesend (Leseelektronik im Außenknauf). Somit kann diese Version von außen mit einer SmartCard / mit einem SmartTag bedient werden. Der Innenknauf hat keine Elektronik integriert, kuppelt aber, wenn außen gebucht wird, ebenfalls mit ein.

Diese Version ist auch zu wählen, wenn der Knauf die Betätigung der Panikstange blockieren kann. In diesem Fall bitte den Innenknauf demontieren und nicht nutzen.

3.5.3 Beidseitig lesende-Version (.AP2.BL)

Diese Version ist freidrehend und beidseitig lesend (Leseelektronik im Außen- und Innenknauf). Somit kann diese Version von außen und innen mit einer SmartCard / mit einem SmartTag bedient werden.

3.6 VARIANTEN SWISS ROUND COMFORT-ZYLINDER

Bei dieser Version sind immer beide Knäufe des Zylinders demontierbar.

3.6.1 Comfort-Version (.CO)

Die Swiss Round CO-Version ist ein einseitig lesender Schließzylinder mit Ja/Nein Berechtigung. Die Innenseite ist mechanisch fest eingekuppelt, somit kann eine Tür von Innen immer ohne Medium bedient werden.

HANDBUCH ZYLINDER SC

3.7 VARIANTEN SWISS ROUND HALB-ZYLINDER

Bei dieser Variante ist bei allen Versionen der Knauf demontierbar.

3.7.1 Halbzylinder-Version (.HZ)

Die Swiss Round HZ-Version ist ein Zylinder mit Ja/Nein Berechtigung, welcher speziell für z.B. Schlüsselschalter entwickelt wurde.

3.7.2 Multirast-Version (.MR)

Ausführung wie Standardversion, jedoch hat der Mitnehmer im ausgekuppeltem Zustand dedizierte Punkte, an denen er sich positioniert. Diese Version eignet sich besonders für sehr leichtgängige Schlösser mit Mehrpunktverriegelungen.

Im Zusammenspiel von Mehrpunktverriegelungen mit Panikfunktion bitte die Konformitätserklärung des Schlossherstellers beachten.

3.8 VARIANTEN SCANDINAVIAN OVAL ZYLINDER

3.8.1 Standard-Version (.SO)

Die Scandinavian Oval HZ-Version ist ein Zylinder mit Ja/Nein Berechtigung, welcher speziell für Skandinavische Schlösser entwickelt wurde.

3.8.2 Wetterfeste-Version (.WP)

Bei der WP-Version des Scandinavian Oval-Zylinders ist der komplette Zylinder abgedichtet, womit dieser eine erhöhte Schutzklasse von IP 66 aufweist. Daher eignet sich diese Version, wenn sich der Zylinder im Außenbereich (z.B. Außentor), d.h. der Elektroniknauf bspw. Regen ausgesetzt ist.

3.9 VARIANTEN SCANDINAVIAN ROUND ZYLINDER

3.9.1 Halbzylinder-Version (.HZ)

Die Scandinavian Round HZ-Version ist ein Zylinder mit Ja/Nein Berechtigung, welcher speziell für Skandinavische Schlösser entwickelt wurde.

3.9.2 Wetterfeste-Version (.WP)

Bei der WP-Version ist der komplette Zylinder abgedichtet, womit dieser eine erhöhte Schutzklasse von IP 66 aufweist. Daher eignet sich diese Version, wenn sich der Zylinder im Außenbereich (z.B. Außentor) befindet, d.h. der Elektroniknauf bspw. Regen ausgesetzt ist.

HANDBUCH ZYLINDER SC

3.10 ALLGEMEINE VARIANTEN

Die im folgenden Kapitel aufgeführten Versionen stehen für alle oben genannten Varianten zur Verfügung, falls in den obigen Kapiteln nicht anders angegeben.

3.10.1 ZK-Version (.ZK)

Ausführung wie Standardversion, jedoch mit Zutrittsprotokollierung und Zeitonensteuerung.

Zutrittsprotokollierung Der Schließzylinder speichert die letzten bis zu 3.072 Zutritte mit Datum, Uhrzeit und Transponder-ID (TID) ab. Mit dem Programmiergerät oder über das Netzwerk können die Daten ausgelesen werden.

Zeitonensteuerung Schließzylinder können so programmiert werden, dass berechnete Transponder nur zu bestimmten Zeiten zutrittsberechtigt sind. Innerhalb der unterschiedlichen Zeitonenpläne stehen 100 (+1) Zeitonengruppen je Bereich (z.B. Außenhaut) zur Verfügung.

3.10.2 WP-Version (.WP)

Bei der WP-Version (wenn oben im Text nicht anders beschrieben) ist der Elektroniknauf abgedichtet, womit dieser eine erhöhte Schutzklasse von IP 66 aufweist. Daher eignet sich diese Version, wenn sich die Elektronikseite im Außenbereich befindet, d.h. der Elektroniknauf bspw. Regen ausgesetzt ist. Es ist darauf zu achten das kein Wasser durch die Tür eindringen kann.

3.10.3 SKG bzw. VdS-Versinen (SZ)

Der Schließzylinder steht optional auch als VdS Zylinder zur Verfügung. Hierbei wird durch weitergehende mechanische Sicherungen die VdS Klassen AZ und BZ bzw. die Klasse SKG*** erreicht. Diese Versionen können nicht mit der Messing-, WP und Antipanik-Variante kombiniert werden. Der VdS Zylinder ist nur in Kombination mit der ZK-Funktionalität lieferbar.

An einbruchgefährdeten Türen ist der Profilzylinder mit einem VdS-anerkannten einbruchhemmenden Türschild der Klasse B oder C zu schützen. Derartige Türschilder entsprechen der DIN 18 257 Klasse ES 2 bzw. ES 3. Der Überstand des Zylindergehäuses aus dem Türschild darf 3 mm nicht überschreiten. Hinsichtlich aller anderen Türen richtet sich der Grad der einbruchhemmenden Maßnahmen nach den jeweiligen nationalen Bestimmungen.

3.10.4 Messing-Version (.MS)

Der Schließzylinder kann alternativ zur Farbe Edelstahl auch in Messingfarben geliefert werden.

HANDBUCH ZYLINDER SC

3.10.5 WaveNet-Version (.WN)

Die WaveNet Version ist mit einer speziellen Netzwerkkappe und -elektronik (Lock-Node Inside) ausgestattet. Diese Netzwerkkappe ermöglicht eine direkte Vernetzung der Schließung, Programmieraufgaben können somit zentral verwaltet werden.

Es ist jederzeit möglich die Netzwerkfunktionalität nachzurüsten, ohne den Zylinder tauschen zu müssen.

3.10.6 WaveNetManager-Version (.WNM)

Die WNM Version ist mit einer speziellen Netzwerkkappe und -elektronik (LockNode Inside) ausgestattet. Diese Netzwerkkappe ermöglicht eine direkte Vernetzung der Schließung, Programmieraufgaben können somit zentral verwaltet werden. Durch die Möglichkeit der Autokonfiguration wird die Grundkonfigurierung des Netzwerkes stark erleichtert.

HANDBUCH ZYLINDER SC

3.10.7 Überlängen

Alle Doppelknäufzylinder stehen bis zu einer Gesamtlänge von 140 mm zur Verfügung bzw. bis max. 90 mm auf einer Seite. Größere Längen können auf Anfrage geliefert werden.

Alle Halbzylinder stehen bis zu einer Gesamtlänge von 100 mm zur Verfügung bzw. bis max. 90 mm auf der Außenseite. Größere Längen können auf Anfrage geliefert werden.

3.11 EINSATZBEISPIELE SCHLIESSZYLINDER

CO (ZK)	HZ (ZK)	FD (ZK)	AP2 (ZK)
Eingangstüren	Garagentore	Durchgangstüren	Antipaniktüren ^{*1}
Wohnungstüren	Schlüsselschalter	Zwischentüren	Fluchttüren ^{*1}
Bürotüren			
Zwischentüren			

Tabelle 1. Einsatzbeispiele Schließzylinder

*1 Siehe hierzu das Kapitel 3.5 und Kapitel 5.3, die Normen EN 179 und EN 1125, sowie die Datenblätter bzw. Konformitätserklärungen der Schlosshersteller.

HANDBUCH ZYLINDER SC

4.0 MONTAGE

4.1 ALLGEMEINE HINWEISE

Hinweis: Die Batterien sind bei Lieferung bereits eingebaut!

- Bei der Installation des digitalen Schließzylinders ist darauf zu achten, dass sich keine Störquellen im Umkreis befinden.
- Das Gehäuse des Profilzylinders sollte im Außenbereich bündig abschließen, maximal jedoch 3 mm herausstehen; gegebenenfalls ist eine Profilzylinder-Rosette bzw. ein Sicherheitsbeschlag anzubringen. Darüber hinaus muss sichergestellt sein, dass über den Mitnehmerbereich kein Wasser in den Zylinder eindringen kann.
- Bei der Montage auf keinen Fall gegen die Knäufe schlagen.
- Alle Knäufe sind durch Bajonettverschlüsse verschlossen.
- Die Innenseite des Schließzylinder 3060 ist zum einen durch eine Laserung (IL für Innenlänge) auf dem PZ-Gehäuse gekennzeichnet, zum anderen erkennt man die Elektronikseite am schwarzen Kunststoffring zwischen dem Knauf und dem Profilzylinder-Gehäuse.
- Der digitale Zylinder wird fertig für den Einbau angeliefert.
- Die digitalen Zylinder vor dem Einbau programmieren!
- Zur Montage bzw. Demontage kann der Montage- (nur Nicht-Elektronik-Knäufe) als auch der Montage-/Batterieschlüssel verwendet werden.

4.2 MONTAGE COMFORTZYLINDER

1. Zylinder vorsichtig aus der Packung entnehmen.
2. Den Elektronik-Knauf erkennt man durch einen schwarzen Ring zwischen Knauf und PZ-Gehäuse.
3. Den Innenknauf (Nicht-Elektronik-Seite) vom Gehäuse abziehen. Dieser ist aufgesteckt aber nicht verrastet!
4. Den Zylinder von außen nach Innen durch das Schloss stecken und mit der Stulpschraube im Einsteckschloss befestigen.
Achtung: Die Stulpschraube handfest anziehen. Eine zu fest angezogene Stulpschraube kann zu Fehlfunktionen (z.B. Blockade) des Schließzylinders im Schloss führen.
5. Innenknauf wieder aufstecken, den Außenknauf hierbei festhalten, und soweit gegen den Uhrzeigersinn drehen, dass der Innenknauf in die Mulden des Flansches eingreift.
Achtung: Das Verdrehen der Bajonettscheibe im nicht montierten Zustand kann die Befestigung des Knaufes verhindern. In diesem Fall die Scheibe mit dem Montage-/Batterieschlüssel in die Ursprungsposition zurückschieben.
6. Montage-/Batterieschlüssel so ansetzen, dass die beiden Nasen des Montagewerkzeuges in den Außenknauf eingreifen (bei Bedarf Knauf drehen, bis beide Nasen des Schlüssels in den Knauf einhaken).

HANDBUCH ZYLINDER SC

Den Knauf durch eine 30° Drehung gegen dem Uhrzeigersinn wieder verschließen.

4.3 MONTAGE ANTIPANIKZYLINDER 2

4.3.1 Antipanikzylinder 2, Typ: FD (AP2.FD)

1. Zylinder vorsichtig aus der Packung entnehmen.
2. Den Elektronikknopf erkennt man durch einen schwarzen Ring zwischen Knopf und PZ-Gehäuse.
3. Zur Montage den Innenknopf entfernen.
4. Den Innenknopf (Nicht-Elektronik-Seite) vom Gehäuse abziehen. Dieser ist aufgesteckt aber nicht verrastet!
5. Den Zylinder von außen nach innen durch das Schloss stecken und mit der Stulpschraube im Einsteckschloss befestigen.
Achtung: Die Stulpschraube handfest anziehen. Eine zu fest angezogene Stulpschraube kann zu Fehlfunktionen (z.B. Blockade) des Schließzylinders im Schloss führen.
6. Knopf wieder aufstecken und soweit gegen den Uhrzeigersinn drehen, dass der Innenknopf in die Mulden des Flanschs eingreift.
Achtung: Das Verdrehen der Bajonettsscheibe im nicht montierten Zustand kann die Befestigung des Knopfs verhindern. In diesem Fall die Scheibe mit dem Montagewerkzeug in die Offenposition drehen.
7. Montageschlüssel so ansetzen, dass die beiden Nasen des Montagewerkzeugs in den Innenknopf eingreifen (bei Bedarf Knopf drehen, bis beide Nasen des Schlüssels in den Knopf einhaken). Den Knopf durch eine 30° Drehung gegen den Uhrzeigersinn wieder verschließen

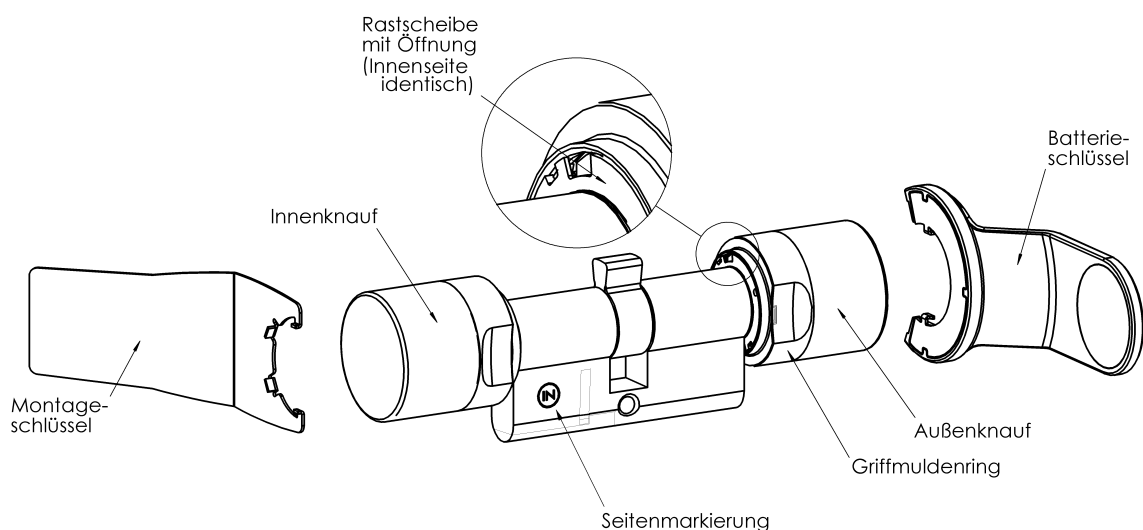


Abbildung 2: Zylinder Type AP2.FD

HANDBUCH ZYLINDER SC

4.3.2 Montage Antipanikzylinder 2 Typ: BL (AP2.BL)

1. Zylinder vorsichtig aus der Packung entnehmen.
2. Den Innenknauf erkennt man durch einen schwarzen Ring zwischen Knauf und PZ-Gehäuse.
3. Zur Montage den Außenknauf entfernen.
4. Den Montage-/Batterieschlüssel so ansetzen, dass die beiden Nasen des Montagewerkzeugs in den Außenknauf eingreifen. Bei Bedarf Knauf drehen, bis beide Nasen des Schlüssels in die Rastscheibe eingreifen.
Achtung: Damit das Montagewerkzeug in die Rastscheibe eingreifen kann, muss das Werkzeug plan an der Innenstirnfläche des Knaufs anliegen.
5. Außenknauf festhalten und Montage-/Batterieschlüssel vorsichtig ca. um 30° im Uhrzeigersinn drehen (bis Sie ein Knacken vernehmen).
6. Montage-/Batterieschlüssel entfernen und Knauf abziehen.
Achtung: Im abgezogenen Zustand die Bajonetscheibe nicht weiterdrehen, weil sich ansonsten der Flansch zur Batteriekontaktierung lösen kann. In diesem Fall den Flansch wieder fest gegen den Knauf drücken und die Bajonetscheibe wieder verschließen.
7. Den Zylinder von Innen nach Außen durch das Schloss stecken und mit der Stulpschraube im Einsteckschloss befestigen.
Achtung: Die Stulpschraube handfest anziehen. Eine zu fest angezogene Stulpschraube kann zu Fehlfunktionen (z.B. Blockade) des Schließzylinders im Schloss führen.
8. Knauf wieder aufstecken und soweit gegen den Uhrzeigersinn drehen, dass der Außenknauf in die Mulden des Flanschs eingreift.

Achtung:
Das Verdrehen der Bajonetscheibe im nicht montierten Zustand kann die Befestigung des Knaufes verhindern, in diesem Fall die Scheibe mit dem Montagewerkzeug in die Ursprungsposition zurückdrehen (Markierung).
9. Montageschlüssel so ansetzen, dass die beiden Nasen des Montagewerkzeugs in den Außenknauf eingreifen (bei Bedarf Knauf drehen, bis beide Nasen des Schlüssels in den Knauf einhaken). Den Knauf durch eine 30° Drehung gegen den Uhrzeigersinn wieder verschließen
10. Achtung: Vor der ersten Betätigung min. 30 sec. warten!

HANDBUCH ZYLINDER SC

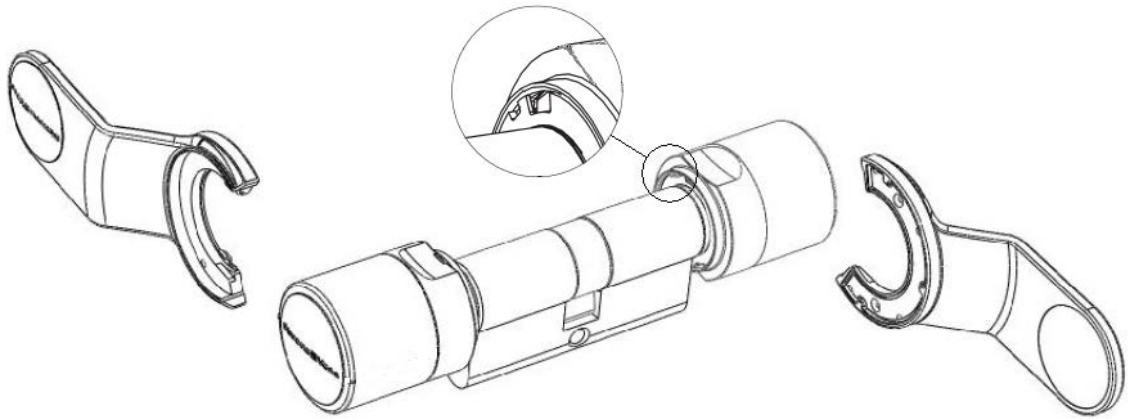


Abbildung 3: Zylinder Type AP2.BL

4.3.3 Funktionstest Antipanikzylinder 2

- Um die Funktion des Antipanik-Zylinders (AP2) in einem Antipanikschloss zu prüfen, ist die Leichtgängigkeit des Mitnehmers und das Öffnen der Tür nach dem Einbau gemäß dem unten beschriebenen Vorgehen zwingend zu prüfen.
- Der Test ist in Richtung des Fluchtwegs durchzuführen.
- Wenn der Zylinder neu ausgerichtet oder die Stulpschraube gedreht wurde, sind die Tests zu wiederholen.
- Zur Durchführung des Tests ist eine berechtigte Smartcard / ein berechtigter SmartTag notwendig.
- Vor dem Test den Riegel einfahren.

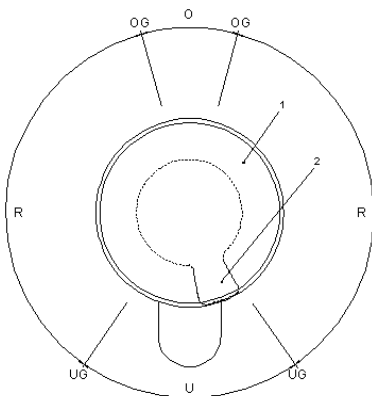


Abbildung 4: Funktionstest Antipanikzylinder

HANDBUCH ZYLINDER SC

Bereich U: Keine Rückstellkraft auf den Mitnehmer
 Bereich R: Rückstellbereich - Rückstellkraft Richtung Bereich U
 Bereich O: Obere Totpunkt - Riegelvorschub - keine Rückstellkraft auf den Mitnehmer

OG: Oberer Grenzbereich
 UG: Unterer Grenzbereich

1: Knauf
 2: Lage des Mitnehmers (verdeckt)

Drehen Sie den Knauf zunächst bei gekuppeltem Zylinder in Sperrrichtung des Schlosses bis zum Riegelvorschub in den Bereich "R": Sie spüren ein Rückstellmoment. Wenn Sie den Knauf in diesem Bereich loslassen, muss er selbsttätig in den Bereich "U" zurückdrehen.

1. Schloss verschließen und die Rückstellkraft prüfen. Dazu den gekuppelten Knauf in Sperrrichtung des Schlosses durch den Bereich "R" in den Bereich "O" drehen. Der Riegel schiebt sich vor. In dem Bereich „O“ wirkt keine Rückstellkraft.
 2. Wird der Knauf geringfügig über die Grenze zwischen den Bereichen "O" und "R" in gleicher Drehrichtung weiter bewegt, fährt der Riegel vollständig aus. Von diesem Punkt aus muss die Rückstellkraft den Knauf selbsttätig bis zum Bereich "U" weiterdrehen, wenn er losgelassen wird.
- ! Sollte sich der Knauf nicht selbstständig in den Bereich U drehen, ist entweder die Stulpschraube zu fest angezogen worden oder das Schloss ist falsch ausgerichtet. Nach der Fehlerbehebung ist der Test erneut durchzuführen.
- ! Hinweis: Eine zu fest angezogene Stulpschraube wirkt sich bremsend auf den Rückstellmechanismus aus.
3. Verschließen Sie die Tür und prüfen Sie die Funktion des Schlosses durch Drücken der Klinke/Panikstange in Richtung des Fluchtwegs. Der Riegel muss zurückschnappen und die Tür muss sich öffnen lassen.
- ! Sollte der Riegel beim Betätigen der Klinke nicht zurückfahren oder hackt die Klinke, ist entweder der Schließzylinder oder das Schloss falsch ausgerichtet oder das Schloss defekt. Nach der vorgenannten Fehlerbehebung sind die vorherigen Tests erneut durchzuführen.
- Sollte danach die korrekte Funktion des Schlosses nicht sichergestellt sein, nehmen Sie bitte Kontakt mit der Hotline von SimonsVoss auf.

Hinweis: Die Europäische Norm EN 179 Anhang C sieht im Rahmen der Wartung von Notausgangsschlössern vor, in Abständen von nicht mehr als einem Monat sicherzustellen, dass sämtliche Teile des Verschlusses in einem zufriedenstellenden betriebsfähigen Zustand sind.

HANDBUCH ZYLINDER SC

4.4 MONTAGE HALBZYLINDER TYP: DK UND MR

Für die Installation der Varianten .DK (demontierbarer Knauf) und .MR (Multirast) lässt sich der Knauf inkl. des Innenrohres vom Zylindergehäuse entfernen. Die Vorgehensweise wird unten beschrieben. Die folgende Anleitung ist nur notwendig bei z.B. Schlüsselschalter, wenn sich der Halbzylinder nicht über die Stulpschraube montieren lässt.

4.4.1 Demontage

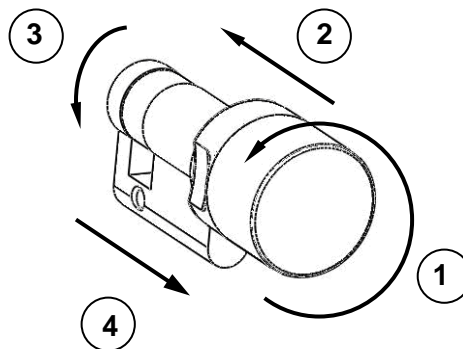


Abbildung 5: Demontage Halbzylinder DK und MR

Sollte es nötig sein den Halbzylinder zu demontieren, gehen Sie bitte folgendermaßen vor:

1. Mittels eines Werkzeuges (z.B. eines Schraubendrehers) jeweils in beide Kerben des Kunststoffplättchens zwischen Knauf und Gehäuse eingreifen und das Werkzeug unter leichtem Druck verdrehen. Somit wird das Plättchen zerstört.
2. Reste der Kunststoffscheibe entfernen.
3. Zylinder mittels eines einer berechtigten SmartCard/SmartTags einkuppeln lassen.
4. Im eingekuppelten Zustand Knauf gegen den Uhrzeigersinn bis zum Anschlag drehen (z.B. im eingebauten Zustand gegen das Schloss bzw. im nicht eingebauten Zustand Mitnehmerbart mit der Hand festhalten; siehe Bild Schritt 1).
5. Knauf bis zum Anschlag Richtung PZ-Gehäuse drücken (Knacken hörbar! Wenn nötig Knauf mehrmals vor- und zurückziehen, bis ein Knacken auftritt; siehe Bild Schritt 2).
6. Falls nötig den Zylinder nochmals mittels einer berechtigten SmartCard/SmartTag einkuppeln lassen.
7. Im eingekuppelten Zustand Knauf gegen den Uhrzeigersinn drehen, und gegen den Anschlag verspannen (siehe Bild Schritt 3).
8. Im verspannten Zustand den Knauf (inkl. Innenrohr) vom Gehäuse wegziehen (siehe Bild Schritt 4).

! Bei der Montage auf keinen Fall gegen den Knauf schlagen. Zylinder nicht mit Öl, Farbe oder Säure in Verbindung bringen.

! Knauf mit Innenrohr nur Horizontal vom Gehäuse wegziehen.

HANDBUCH ZYLINDER SC

4.4.2 Montage

Die benötigten Kunststoffplättchen befinden sich in der Verpackung!

1. Die auf dem Innenrohr befindlichen Metallplättchen entfernen, und ein Kunststoffplättchen auf das Innenrohr schieben.
2. Die entfernten Metallplättchen auf das Innenrohr schieben, so dass sich ein Kunststoffplättchen und eine je nach Halbzylinder variierende Anzahl von Metallplättchen auf dem Innenrohr befinden.
3. Innenrohr vorsichtig bis zum Anschlag in das Gehäuse schieben.
4. Mit einer berechtigten SmartCard/SmartTag Zylinder einkuppeln lassen.
5. Im eingekuppelten Zustand Knauf leicht gegen das Gehäuse drücken und gleichzeitig im Uhrzeigersinn drehen, bis das Innenrohr in das Gehäuse einrastet.

Tip: Durch gleichzeitiges Ziehen und Hin- und Herdrehen prüfen, ob der Einrastvorgang erfolgreich stattgefunden hat.

Bei der Montage unbedingt darauf achten, dass sich nur ein Kunststoffplättchen und die genaue Anzahl von Metallplättchen wie bei der Demontage auf dem Innenrohr befinden! Das Kunststoffplättchen muss direkt am Knauf anliegen.

- ! Durch gleichzeitiges leichtes Ziehen und Hin- und Herdrehen des Knaufes prüfen, ob der Einrastvorgang erfolgreich stattgefunden hat.
- ! Die benötigten Kunststoffplättchen befinden sich in der Verpackung!

HANDBUCH ZYLINDER SC

4.4.3 Funktionstest

1. Halbzylinder mittels SmartCard/SmartTag einkuppeln lassen und bei geöffneter Tür den Knauf in Sperr- und Öffnungsrichtung drehen. Der Knauf muss sich hierbei leichtgängig drehen lassen.
2. Tür schließen und den Vorgang wiederholen. Sollte der Halbzylinder schwergängig sein, so ist ein Ausrichten der Tür bzw. eine Nachbearbeitung des Schließbleches erforderlich.

Generell gilt dies auch bei einer Montage z.B. in einen Schlüsselschalter

4.5 MONTAGE FREIDREHENDER ZYLINDER

1. Zylinder vorsichtig aus der Packung entnehmen.
2. Den Innenknauf erkennt man durch einen schwarzen Ring zwischen Knauf und PZ-Gehäuse.
3. Zur Montage den Außenknauf entfernen.
4. Den Montage-/ Batterieschlüssel so ansetzen, dass die beiden Nasen des Schlüssels in den Außenknauf eingreifen. Bei Bedarf Knauf drehen, bis beide Nasen des Schlüssels in die Rastscheibe einhaken.
Achtung: Damit der Montage-/ Batterieschlüssel in die Rastscheibe eingreifen kann, muss das Werkzeug plan an der Innenstirnfläche des Knaufes anliegen.
5. Außenknauf festhalten und Montagewerkzeug vorsichtig ca. um 30° im Uhrzeigersinn bis zum Anschlag drehen (bis Sie ein Knacken vernehmen).
6. Montagewerkzeug entfernen und Knauf abziehen.
Achtung: Im abgezogenen Zustand die Bajonettscheibe nicht weiterdrehen, weil sich ansonsten der Flansch zur Batteriekontaktierung lösen kann.
7. Den Zylinder von Innen nach Außen durch das Schloss stecken und mit der Stulpschraube im Einsteckschloss befestigen.
Achtung: Die Stulpschraube handfest anziehen. Eine zu fest angezogene Stulpschraube kann zu Fehlfunktionen (z.B. Blockade) des Schließzylinders im Schloss führen.
8. Knauf wieder aufstecken und soweit gegen den Uhrzeigersinn drehen, dass der Außenknauf in die Mulden des Flansches eingreift.

Achtung:

Das Verdrehen der Bajonettscheibe im nicht montierten Zustand kann die Befestigung des Knaufes verhindern, in diesem Fall die Scheibe mit dem Montagewerkzeug in die Ursprungsposition zurückdrehen (Markierung).

Die Bajonettscheibe nicht weiter in im Uhrzeigersinn drehen, da sich der Flansch der Batteriekontaktierung lösen kann. In diesem Fall den Flansch wieder fest gegen den Knauf drücken und die Bajonettscheibe wieder verschließen.

HANDBUCH ZYLINDER SC

9. Montage-/Batterieschlüssel so ansetzen, dass die beiden Nasen des Montagewerkzeuges in den Außenknauf eingreifen (bei Bedarf Knauf drehen, bis beide Nasen des Schlüssels in den Knauf einhaken). Den Knauf gegen die Tür drücken und durch eine 30° Drehung gegen den Uhrzeigersinn wieder verschließen (bis Sie ein Knacken vernehmen).
10. Achtung: Vor der ersten Betätigung min. 30 sec. warten!

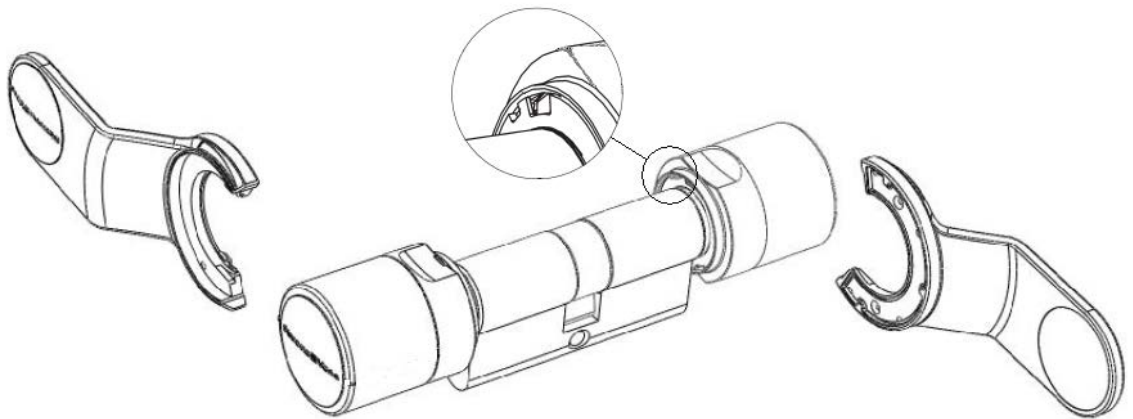


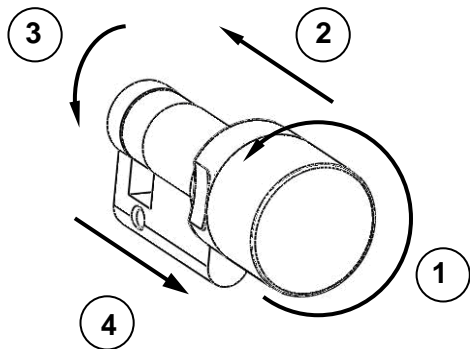
Abbildung 6: Zylinder Type FD

HANDBUCH ZYLINDER SC

4.6 MONTAGE SWISS ROUND ZYLINDER

Für die Montage des Swiss Round Zylinders sind für den Einbau beide Knäufe des Zylinders und ein Beschlag an der Türe zu entfernen.

Der Außenknäuf wird wie beim Halbzyylinder DK / MR entfernt und wieder montiert, siehe auch Abschnitt 5.4 MONTAGE HALBZYLINDER Typ: DK und MR.



(Bild nur exemplarisch zur Erläuterung)

Abbildung 7: Demontage Zylinder Swiss Round

1. Zylinder vorsichtig aus der Packung entnehmen.
2. Mittels eines Werkzeuges (z.B. eines Schraubendrehers) jeweils in beide Kerben des Kunststoffplättchens zwischen Außenknäuf (Elektronikseite) und Gehäuse eingreifen und das Werkzeug unter leichtem Druck verdrehen. Somit wird das Plättchen zerstört.
3. Reste der Kunststoffscheibe entfernen.
4. Zylinder mittels einer berechtigten SmartCard/SmartTag einkuppeln lassen.
5. Im eingekuppelten Zustand Außenknäuf gegen den Uhrzeigersinn bis zum Anschlag drehen (z.B. im eingebauten Zustand gegen das Schloss bzw. im nicht eingebauten Zustand Mitnehmerbart mit der Hand festhalten; siehe Bild Schritt 1).
6. Knäuf bis zum Anschlag Richtung Gehäuse drücken (Knacken hörbar! Wenn nötig Knäuf mehrmals vor- und zurückziehen, bis ein Knacken auftritt; siehe Bild Schritt 2).
7. Falls nötig den Zylinder nochmals mittels einer berechtigten SmartCard/SmartTag einkuppeln lassen.
8. Im eingekuppelten Zustand Außenknäuf gegen den Uhrzeigersinn drehen, und gegen den Anschlag verspannen (siehe Bild Schritt 3).
9. Im verspannten Zustand den Außenknäuf (inkl. Innenrohr) vom Gehäuse wegziehen (siehe Bild Schritt 4).
10. Demontieren Sie gegebenenfalls die Beschläge an der Tür.
11. Madenschraube am Innenknäuf mit einem Inbusschlüssel lösen (nicht komplett herauserschrauben).
12. Innenknäuf gegen den Uhrzeigersinn abschrauben.
13. Den Zylinder durch das Schloss schieben, und mit der Stulpschraube im Einsteckschloss befestigen.
14. Beschläge wieder montieren.
15. Innenknäuf wieder aufstecken, und im Uhrzeigersinn bis zum Anschlag festdrehen.

HANDBUCH ZYLINDER SC

16. Madenschraube wieder bis zum Anschlag festdrehen.
17. Außenseite: Die auf dem Innenrohr befindlichen Metallplättchen entfernen, und ein Kunststoffplättchen auf das Innenrohr schieben (Die benötigten Kunststoffplättchen befinden sich in der Verpackung!).
18. Die entfernten Metallplättchen auf das Innenrohr schieben, so dass sich ein Kunststoffplättchen und eine je nach Zylinder variierende Anzahl von Metallplättchen auf dem Innenrohr befinden.
19. Innenrohr mit dem Außenknopf vorsichtig von außen durch den Beschlag bis zum Anschlag in das Gehäuse schieben.
20. Mit berechtigter SmartCard/SmartTag Zylinder einkuppeln lassen.
21. Im eingekuppelten Zustand Außenknopf leicht gegen das Gehäuse drücken und gleichzeitig im Uhrzeigersinn drehen, bis das Innenrohr in das Gehäuse einrastet.

Tip: Durch gleichzeitiges Ziehen und Hin- und Herdrehen prüfen, ob der Einrastvorgang erfolgreich stattgefunden hat.

Bei der Montage unbedingt darauf achten, dass sich nur ein Kunststoffplättchen und die genaue Anzahl von Metallplättchen wie bei der Demontage auf dem Innenrohr befinden! Das Kunststoffplättchen muss direkt am Knopf anliegen.

4.7 MONTAGE SWISS ROUND HALBZYLINDER

Diese Montageschritte sind nur notwendig wenn man den Zylinder nicht durch die Befestigung mit der Stulpschraube montieren kann.

1. Zylinder vorsichtig aus der Packung entnehmen.
2. Mittels eines Werkzeuges (z.B. eines Schraubendrehers) jeweils in beide Kerben des Kunststoffplättchens zwischen Knopf und Gehäuse eingreifen und das Werkzeug unter leichtem Druck verdrehen. Somit wird das Plättchen zerstört.
3. Reste der Kunststoffscheibe entfernen.
4. Zylinder mittels einer berechtigten SmartCard/SmartTag einkuppeln lassen.
5. Im eingekuppelten Zustand Außenknopf gegen den Uhrzeigersinn bis zum Anschlag drehen (z.B. im eingebauten Zustand gegen das Schloss bzw. im nicht eingebauten Zustand Mitnehmerbart mit der Hand festhalten; siehe Bild Schritt 1).
6. Knopf bis zum Anschlag Richtung Gehäuse drücken (Knacken hörbar! Wenn nötig Knopf mehrmals vor- und zurückziehen, bis ein Knacken auftritt; siehe Bild Schritt 2).
7. Falls nötig den Zylinder nochmals mittels einer berechtigten SmartCard/SmartTag einkuppeln lassen.
8. Im eingekuppelten Zustand Außenknopf gegen den Uhrzeigersinn drehen, und gegen den Anschlag verspannen (siehe Bild Schritt 3).
9. Im verspannten Zustand den Außenknopf (inkl. Innenrohr) vom Gehäuse wegziehen (siehe Bild Schritt 4).
10. Demontieren Sie gegebenenfalls die Beschläge an der Tür.
11. Den Zylinder durch das Schloss schieben, und mit der Stulpschraube im Einsteckschloss befestigen.
12. Beschläge wieder montieren.

HANDBUCH ZYLINDER SC

13. Die auf dem Innenrohr befindlichen Metallplättchen entfernen, und ein Kunststoffplättchen auf das Innenrohr schieben (Die benötigten Kunststoffplättchen befinden sich in der Verpackung!).
14. Die entfernten Metallplättchen auf das Innenrohr schieben, so dass sich ein Kunststoffplättchen und eine je nach Zylinder variierende Anzahl von Metallplättchen auf dem Innenrohr befinden.
15. Innenrohr mit dem Knauf vorsichtig von außen durch den Beschlag bis zum Anschlag in das Gehäuse schieben.
16. Mit berechtigter SmartCard/SmartTag den Zylinder einkuppeln lassen.
17. Im eingekuppelten Zustand Knauf leicht gegen das Gehäuse drücken und gleichzeitig im Uhrzeigersinn drehen, bis das Innenrohr in das Gehäuse einrastet.

Tip: Durch gleichzeitiges Ziehen und Hin- und Herdrehen prüfen, ob der Einrastvorgang erfolgreich stattgefunden hat.

Bei der Montage unbedingt darauf achten, dass sich nur ein Kunststoffplättchen und die genaue Anzahl von Metallplättchen wie bei der Demontage auf dem Innenrohr befinden! Das Kunststoffplättchen muss direkt am Knauf anliegen.

4.8 MONTAGE SCANDINAVIAN OVAL ZYLINDER

1. Außenversion des Zylinders von außen durch die Tür schieben, so dass der Adapter ins Schloss eingreift.
2. Den Montageschlüssel an der Innenversion des Zylinders so ansetzen, dass die beiden Nasen des Montagewerkzeuges in den Innenknauf eingreifen, bei Bedarf Knauf drehen bis beide Nasen des Schlüssels in die Rastscheibe einhaken.
Achtung: Damit das Montagewerkzeug in die Rastscheibe eingreifen kann, muss das Werkzeug plan an der Innenstirnfläche des Knaufes anliegen.
3. Knauf festhalten und Montagewerkzeug vorsichtig ca. um 30° im Uhrzeigersinn drehen (bis Sie ein Knacken vernehmen). Knauf abziehen.
4. Innenversion des Zylinders von Innen durch die Tür schieben, so dass der Adapter ins Schloss eingreift.
5. Zwei M5 Schrauben von Innen durch die vorgesehenen Bohrungen der Innenversion durch das Schloss schieben und mit der Außenversion fest verschrauben.
6. Knauf der Innenversion wieder aufstecken und soweit gegen den Uhrzeigersinn drehen, dass der Innenknauf in die Mulden des Flansches eingreift.
Achtung: Das Verdrehen der Bajonetscheibe, im nicht montierten Zustand, kann die Befestigung des Knaufes verhindern. In diesem Fall die Scheibe mittels des Montagewerkzeuges in die Ursprungsposition zurückschieben.
7. Montageschlüssel so ansetzen, dass die beiden Nasen des Montagewerkzeuges in den Innenknauf eingreifen (bei Bedarf Knauf drehen bis beide Nasen des Schlüssels in den Knauf einhaken). Den Knauf durch eine 30° Drehung gegen den Uhrzeigersinn wieder verschließen.

HANDBUCH ZYLINDER SC

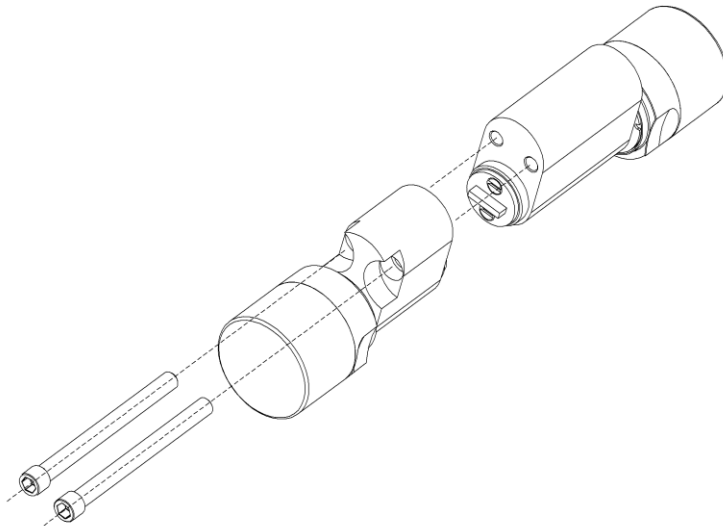


Abbildung 8: Montage Zylinder Scandinavian Oval

4.9 MONTAGE SCANDINAVIAN ROUND ZYLINDER

1. Außenversion des Zylinders von außen durch die Tür schieben, so dass der Adapter ins Schloss eingreift.
2. Den Montageschlüssel an der Innenversion des Zylinders so ansetzen, dass die beiden Nasen des Montagewerkzeuges in den Innenknauf eingreifen, bei Bedarf Knauf drehen bis beide Nasen des Schlüssels in die Rastscheibe einhaken.
Achtung: Damit das Montagewerkzeug in die Rastscheibe eingreifen kann, muss das Werkzeug plan an der Innenstirnfläche des Knaufes anliegen.
3. Knauf festhalten und Montagewerkzeug vorsichtig ca. um 30° im Uhrzeigersinn drehen (bis Sie ein Knacken vernehmen). Knauf abziehen.
4. Innenversion des Zylinders von Innen durch die Tür schieben, so dass der Adapter ins Schloss eingreift.
5. Vier M5 Schrauben von Innen durch die vorgesehenen Bohrungen der Innenversion durch das Schloss schieben und mit der Außenversion fest verschrauben.
6. Knauf der Innenversion wieder aufstecken und soweit gegen den Uhrzeigersinn drehen, dass der Innenknauf in die Mulden des Flansches eingreift.
Achtung: Das Verdrehen der Bajonettsscheibe, im nicht montierten Zustand, kann die Befestigung des Knaufes verhindern. In diesem Fall die Scheibe mittels des Montagewerkzeuges in die Ursprungsposition zurückschieben.
7. Montageschlüssel so ansetzen, dass die beiden Nasen des Montagewerkzeuges in den Innenknauf eingreifen (bei Bedarf Knauf drehen bis beide Nasen des Schlüssels in den Knauf einhaken). Den Knauf durch eine 30° Drehung gegen den Uhrzeigersinn wieder verschließen.

HANDBUCH ZYLINDER SC

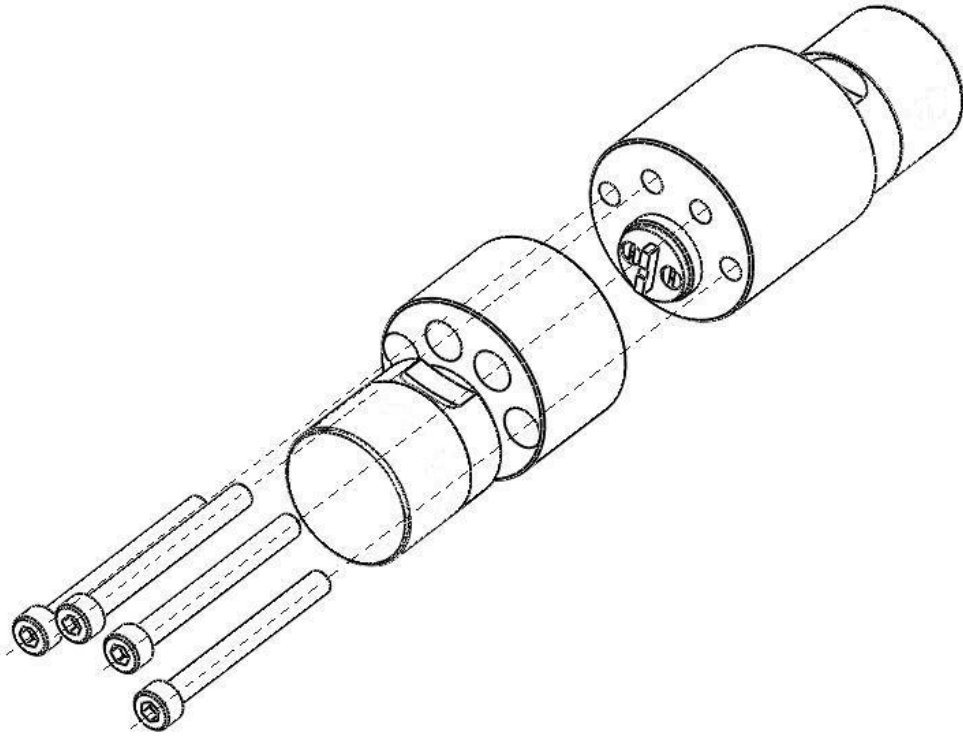


Abbildung 9: Montage Zylinder Scandinavian Round

HANDBUCH ZYLINDER SC

5.0 SIGNALTÖNE / BATTERIEWARNUNGEN

5.1 SIGNALTÖNE

Signaltyp	Bedeutung	Notwendige Aktion
2 kurze Töne + LED blinkt 2x kurz blau vor dem Einkuppeln und ein kurzer Ton nach dem Auskuppeln	Normale Betätigung	Keine
1 kurzer Ton + LED blinkt 2x kurz rot	Keine Berechtigung	Keine
<u>Batteriewarnstufe 1:</u> 8 kurze Töne + LED blinkt 8x kurz rot vor dem Einkuppeln	Batterien sind bald entleert	Batterien im Zylinder wechseln
<u>Batteriewarnstufe 2:</u> 30 Sekunden lang 8 kurze Töne + LED blinkt jeweils 2x kurz rot mit jeweils einer Sekunde Pause	Notbatteriewarnung: Batterien sind extrem entladen	Sofort die Batterien im Zylinder wechseln!

Tabelle 1: Signaltöne

5.2 BATTERIEWARNUNGEN

	Warnstufe 1	Warnstufe 2	Freezemodus
<u>Zylinder-SC:</u>	LED blinkt gleichzeitig 8x kurz rot vor dem Einkuppeln	LED blinkt 30 Sekunden lang jeweils 2x kurz rot vor dem Einkuppeln	LED blinkt 1x rot und 1x blau
	<i>Bis zu 300 Öffnungen oder bis zu 30 Tage</i>	<i>Bis zu 200 Öffnungen oder bis zu 20 Tage</i>	<u>Batteriewechsel:</u> <i>Betätigung mit Batteriewechselkarte</i>

Tabelle 2: Batteriewarnstufen

Nach erstmaligem Auftreten der Batteriewarnstufe 2 können noch ca. 200 Öffnungen durchgeführt werden. Nach Erreichen dieser Öffnungsanzahl bzw. nach ca. 20 Tagen wechselt der Zylinder automatisch in den Freezemodus.

Im Freezemodus hat nur noch der Schließanlagenadministrator die Möglichkeit Zutritt zu erlangen, SmartCards/SmartTags von Nutzern werden nicht mehr angenommen (näheres hierzu im Kapitel 7.0 FREEZEMODE).

HANDBUCH ZYLINDER SC

6.0 FREEZEMODE

Im Freezemode ertönt bei dem Öffnungsversuch mit einer berechtigten SmartCard/ einem berechtigten SmartTag ein Signalton (Abwehrsignal) und der Zylinder kuppelt nicht ein. In diesem Zustand kann nur noch der Schließanlagenadministrator Zutritt erlangen, bitte hierbei folgendermaßen Vorgehen:

- G2 Batteriewechsel-Karte programmieren.
- Mit der G2 Batteriewechsel-Karte den Freezemode deaktivieren.
Achtung: Der Freezemode wird dadurch dauerhaft aufgehoben, unbedingt im Anschluss die Batterien wechseln damit es zu keinen weiteren Batteriewarnungen kommt!
- Mit einer/einem berechtigten SmartCard/SmartTag den Schließzylinder einkuppeln lassen und Türe öffnen.
- Batterien wechseln
- Mit einer/einem berechtigten SmartCard/SmartTag eine Öffnung am Schließzylinder durchführen, um die einwandfreie Funktion zu testen.

! Achtung:

Die G2-Batteriewechsel-Karte ausschließlich zur Deaktivierung des Freezemode verwenden und anschließend sofort die Batterien des Zylinders wechseln. Ein Missbrauch kann zu einer vollständigen Entladung der Batterien führen und somit eventuell zu einem Totalausfall des Zylinders.

HANDBUCH ZYLINDER SC

7.0 BATTERIEWECHSEL

Das Auswechseln der Batterien darf nur von Fachpersonal durchgeführt werden. Beim Wechseln der Batterien sind fettfreie, saubere Stoffhandschuhe zu tragen, um ein Verdrecken der Batterien durch Fingerabdrücke zu verhindern. Fingerabdrücke auf den Batterien können die Lebensdauer der Batterien erheblich reduzieren. Es sollten ausschließlich Batterien eingesetzt werden, die von SimonsVoss freigegeben sind.

Ein Vertauschen der Polarität kann zu Beschädigungen des Schließzylinders führen. Die in diesem Gerät verwendeten Batterien können bei Fehlbehandlung eine Feuer- oder Verbrennungsgefahr darstellen. Batterien nicht aufladen, öffnen, über 100° C erhitzen, kurzschließen oder verbrennen!

Lithium-Batterien bitte im entladenen Zustand sofort fachgerecht zu entsorgen. Nicht in Reichweite von Kindern aufbewahren, nicht öffnen und nicht ins Feuer werfen. Bei einem Batteriewechsel müssen immer beide Batterien erneuert werden! Sicherheitshinweise beachten!

Auch ohne Spannungsversorgung durch Batterien behält der Schließzylinder dauerhaft seinen Zustand, die Programmierung sowie die gespeicherten Protokolle.

Den Elektronik-Knauf erkennt man durch einen schwarzen Ring zwischen Knauf und PZ-Gehäuse.

1. Den Batterie-/Montageschlüssel am Elektronik-Knauf so ansetzen, dass die beiden Nasen in die Öffnungen der Rastscheibe eingreifen (bei Bedarf Knauf drehen bis beide Nasen des Schlüssels in den Knauf einhaken).
Achtung: Damit der Batterie-/Montageschlüssel in die Rastscheibe eingreifen kann, muss dieser plan an der Innenstirnfläche des Griffmuldenringes anliegen.
2. Elektronik-Knauf festhalten und Batterie-/Montageschlüssel vorsichtig ca. um 30° im Uhrzeigersinn drehen (bis Sie ein Knacken vernehmen).
3. Batterie-/Montageschlüssel vom Knauf entfernen.
4. Griffmuldenring nach hinten Richtung Tür schieben, so dass er sich vom Knauf löst.
5. Griffmuldenring festhalten und Knauf ca. 10° gegen den Uhrzeigersinn drehen und abziehen.
6. Vorsichtig die Batteriehalterung zusammendrücken (dort wo wie drei kleinen Pfeile zu erkennen sind) damit sich die Antennenhalterung entrastet.
7. Die Antennenhalterung vorsichtig wegklappen, diese aber nicht mechanisch belasten.
8. Optional: Falls eine Netzwerkatplatte verbaut wurde, diese vorsichtig aus der Halterung ziehen.
9. Die obere Batterie aus der Halterung ziehen.
10. Um die zweite Batterie entfernen zu können, den Knauf um 180° drehen. Die Batterie fällt dann automatisch aus der Halterung.
11. Die neuen Batterien, mit den Pluspolen zueinander, gleichzeitig in die Halterung schieben (Batterien bitte zügig wechseln). Die neuen Batterien nur mit sauberen und fettfreien Handschuhen berühren.

HANDBUCH ZYLINDER SC

12. Optional: Die Netzwerkplatine wieder einstecken, falls diese wie unter Punkt 8 beschrieben entfernt wurde.
13. Die Antennenhalterung wieder verrasten. Hierbei darauf achten, dass beide Seiten fest eingerastet sind.

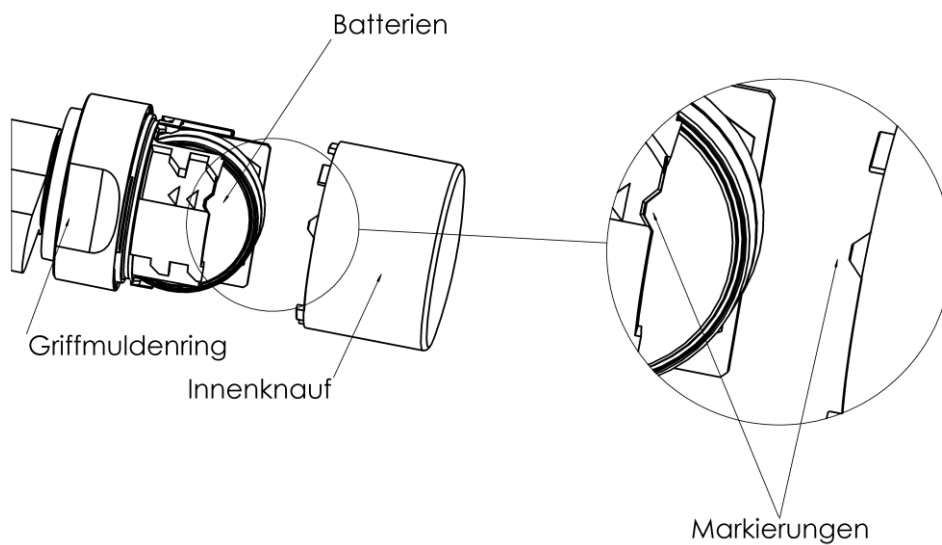


Abbildung 10: Batteriewechsel

14. Knaufkappe wieder aufstecken (entsprechend den drei dreieckigen Markierungen, siehe Skizze) und im Uhrzeigersinn drehend (ca. 10°) befestigen.
15. Griffmuldenring wieder auf den Knauf schieben, so dass Knauf und Ring bündig abschließen.
16. Den Batterie-/Montageschlüssel am Knauf so ansetzen, dass die beiden Nasen in die Öffnungen der Rastscheibe eingreifen (bei Bedarf Knauf drehen bis beide Nasen des Schlüssels in den Knauf einhaken).
17. Knauf durch eine Drehung um ca. 30° gegen den Uhrzeigersinn wieder verschließen (bis Sie ein Knacken vernehmen).

HANDBUCH ZYLINDER SC

8.0 BATTERIEWECHSEL .FD / AP2.BL

Bei den Zylinderversionen .FD und AP2.BL sind zusätzlich zwei weitere Batterien im Außenknauf verbaut, das Wechseln der Batterien am Innenknauf wird im Kapitel 8.0 BATTERIEWECHSEL beschrieben. Bei Batteriewarnung immer alle Batterien (Innen- und Außenknauf) wechseln. Bitte folgendermaßen vorgehen:

1. Den Batterie-/Montageschlüssel am Außenknauf so ansetzen, dass die beiden Nasen in die Öffnungen der Rastscheibe eingreifen (bei Bedarf Knauf drehen, bis beide Nasen des Schlüssels in den Knauf einhaken).
Achtung: Damit der Batterie-/Montageschlüssel in die Rastscheibe eingreifen kann, muss dieses plan an der Innenstirnfläche des Griffmuldenringes aufliegen.
2. Außenknauf festhalten und den Batterie-/Montageschlüssel vorsichtig ca. um 30° im Uhrzeigersinn drehen (bis Sie ein Knacken vernehmen).
3. Batterie-/Montageschlüssel vom Knauf entfernen.
4. Außenknauf komplett abnehmen.
5. Knauf festhalten und den Batterie-/Montageschlüssel so ansetzen, dass die beiden Nasen in die Öffnungen der Rastscheibe eingreifen und den Batterie-/Montageschlüssel vorsichtig weitere ca. 5° im Uhrzeigersinn drehen.
6. Batterie-/Montageschlüssel vom Knauf entfernen.
7. Flansch aus dem Knauf vorsichtig entnehmen.
8. Beide Batterien vorsichtig aus dem Knauf entnehmen.
9. Die neuen Batterien, mit den Pluspolen zueinander, gleichzeitig in den Knauf schieben (Batterien bitte zügig wechseln). Die neuen Batterien nur mit sauberen und fettfreien Handschuhen berühren! Darauf achten das das Flachbandkabel nicht gequetscht wird.
10. Flansch wieder aufstecken, dass dieser bündig abschließt.
11. Knauf festhalten und den Batterie-/Montageschlüssel so ansetzen, dass die beiden Nasen in die Öffnungen der Rastscheibe eingreifen und den Batterie-/Montageschlüssel vorsichtig ca. 5° entgegen dem Uhrzeigersinn drehen. Die beiden Markierungen und die LED in den Gripelementen liegen jetzt deckungsgleich auf einer Höhe.
12. Den Knauf wieder in den Zylinder einstecken, und solange mit leichtem Druck drehen das der Knauf wieder in den Zylinder eingreift.
13. Den Batterie-/Montageschlüssel am Innenknauf so ansetzen, dass die beiden Nasen in die Öffnungen der Rastscheibe eingreifen (bei Bedarf Knauf drehen, bis die Nasen im Schlüssel in den Knauf einhaken).
14. Knauf durch eine Drehung um ca. 30° entgegen dem Uhrzeigersinn wieder schließen (bis Sie ein Knacken vernehmen). Alte Batterien sofort entsorgen, nicht in Reichweite von Kindern aufbewahren, nicht öffnen und nicht ins Feuer werfen!

HANDBUCH ZYLINDER SC

9.0 WARTUNG, REINIGUNG UND DESINFEKTION

Digitale Schließzylinder dürfen nicht mit Öl, Farbe, Fett oder Säure in Verbindung gebracht werden!

Durch Verwendung nicht geeigneter bzw. aggressiver Reinigungs- oder Desinfektionsmittel kann der Schließzylinder beschädigt werden.

Reinigen Sie den Schließzylinder bei Bedarf mit einem weichen, ggf. feuchten Tuch.

Zur Desinfektion dürfen nur Mittel verwendet werden, welche ausdrücklich zur Desinfektion empfindlicher metallischer Oberflächen und Kunststoffen vorgesehen sind.

Durch Verwendung nicht geeigneter bzw. aggressiver Reinigungs- oder Desinfektionsmittel kann der Schließzylinder beschädigt werden.

Reinigen Sie den Schließzylinder bei Bedarf mit einem weichen, ggf. feuchten Tuch. Zur Desinfektion dürfen nur Mittel verwendet werden, welche ausdrücklich zur Desinfektion empfindlicher metallischer Oberflächen und Kunststoffen vorgesehen sind.

HANDBUCH ZYLINDER SC

10.0 ZUBEHÖR

10.1 WERKZEUG

Neben dem Montagewerkzeug, welches bei der Bestellung mitgeliefert wird, gibt es einen Montage-/Batterieschlüssel. Mit diesem Werkzeug können sowohl die Außenknäufe montiert bzw. demontiert werden als auch der Batteriewechsel durchgeführt werden. Bei den Zylinderversionen .FD und .AP2.BL ist für beide Knäufe der Montage-/Batterieschlüssel notwendig.

10.2 BATTERIESET

Es steht ein Batteriepack zur Nachbestellung zur Verfügung. Dieses Set enthält 10 Batterien des Typs CR2450. Bitte nur freigegebene Batterien von SimonsVoss verwenden.

10.3 KNÄUFE

Für die Nicht-Elektronik-Seite des Zylinder-SC (Euro-PZ und British Oval) stehen folgende Zubehörknäufe zur Verfügung:

- Z4.KNAUF1
- Z4.KNAUF2
- Z4.KNAUF4

HANDBUCH ZYLINDER SC

11.0 DATENBLATT

Profilzylinder	Grundlänge	Außen 30 mm, Innen 30 mm (WP 35mm) Baulängen in 5 mm – Abstufungen bis 140 mm Gesamtlänge (max. 90mm auf einer Seite), Sonderlängen auf Anfrage
Batterien	Typ Hersteller Anzahl Lebensdauer	CR 2450 3V Sony, Panasonic, Varta 2 Stück 4 Stück (.FD / .AP2.BL) bis zu 65.000 Betätigungen oder bis zu 6 Jahre Standby (ohne VN und Zutrittslisten auf der SmartCard)
Umgebungsbedingungen	Betriebs- temperatur Lager- temperatur Schutzklasse	-25°C bis +65°C -40°C bis +70°C (kurzfristig) 0°C bis +30°C (langfristig) IP 54 (im eingebauten Zustand) Variante .WP: IP 66 (Knauf) Variante FD.WP: IP66
Merkmale		bis zu 3.000 Zutritte speicherbar (ZK) Direkt vernetzbar mit integriertem LockNode (WN/WNM) LockNode nachrüstbar Zeitzonengruppen: 100 Max. Anzahl Nutzer pro Zylinder: bis zu 64.000 (in Abhängig- keit der Kartenkonfiguration) Verschiedene Dauer/Offen-Modi
Knäufe	Material Farben Durchmesser Länge	Knauf: Kunststoff Gripelement: Zinkdruckguss Metallisiert in Edelstahl-Look 31 mm ca. 39 mm (ab Profilstirnfläche)
Knäufe MS-Zylinder	Material Farbe Durchmesser Länge	Knauf: Kunststoff Gripelement: Zinkdruckguss Metallisiert in Messing-Look 31 mm ca. 39 mm (ab Profilstirnfläche)

HANDBUCH ZYLINDER SC

12.0 Datenblatt Halbzylinder

Profilzylinder - Euro-PZ - Swiss Round	Grundlänge	Außen 30 mm, Innen 10 mm Baulängen in 5 mm – Abstufungen bis 100 mm Gesamtlänge (Außenseite max. 90 mm) Größere Längen auf Anfrage.
Profilzylinder - Scandinavian Oval - Scandinavian Round	Grundlänge	Außen 41,3 mm Baulängen in 5 mm – Abstufungen bis 86,3 mm Gesamtlänge Sonderlängen auf Anfrage
Batterien	Typ Hersteller Anzahl Spannung Lebensdauer	CR 2450 Varta, Panasonic, Sony 2 Stück 3 Volt bis zu 65.000 Betätigungen oder bis zu 6 Jahre Standby (ohne VN und Zutrittslisten auf der SmartCard)
Umgebungsbedingungen	Betriebs- Temperatur Lager- temperatur Schutzklasse	-25°C bis +65°C -40°C bis +70°C (kurzfristig) 0°C bis +30°C (langfristig) IP 54 (im eingebauten Zustand) Variante .WP: IP 66 (Knauf) Variante SO/RS.WP: IP66
Merkmale	bis zu 3.000 Zutritte speicherbar (ZK) Direkt vernetzbar mit integriertem LockNode (WN/WNM) LockNode nachrüstbar Zeitzonengruppen: 100 Max. Anzahl Nutzer pro Zylinder: bis zu 64.000 (in Abhän- gigkeit der Kartenkonfiguration) Verschiedene Dauer/Offen-Modi	
Knäufe	Material Farben Durchmesser Länge	Kunststoff Metallisiert in Edelstahl-Look 31 mm ca. 39 mm (ab Profilstirnfläche)