

30  
60

Simons  Voss

# Systeme SmartRelais 3

---

Manuel

25.03.2025

**Simons  Voss**  
technologies

## Tables des matières

<b>1.</b>	<b>Utilisation conforme .....</b>	<b>5</b>
<b>2.</b>	<b>Consignes de sécurité générales .....</b>	<b>6</b>
<b>3.</b>	<b>Consignes de sécurité propres au produit .....</b>	<b>9</b>
<b>4.</b>	<b>Signification du formatage du texte.....</b>	<b>10</b>
<b>5.</b>	<b>Description du système .....</b>	<b>11</b>
5.1	Contrôleur .....	11
5.2	Lecteur .....	12
5.3	Module SmartOutput .....	13
5.4	Versions.....	14
5.5	Accessoires.....	15
<b>6.</b>	<b>Conditions relatives au système.....</b>	<b>16</b>
<b>7.</b>	<b>Raccordements.....</b>	<b>17</b>
7.1	Contrôleur .....	17
7.2	Lecteur .....	19
7.3	Module SmartOutput.....	22
<b>8.</b>	<b>Installation.....</b>	<b>25</b>
8.1	Déballage et test du système .....	25
8.2	Configuration .....	25
8.2.1	Déterminer les paramètres IP.....	29
8.2.2	Créer les nœuds de communication .....	30
8.3	Programmation .....	31
8.3.1	Créer des modules SmartOutput .....	32
8.3.2	Réinitialiser le contrôleur .....	34
8.4	Exemples d'application.....	39
8.4.1	Principe de base .....	39
8.4.2	Fonction passerelle.....	40
8.4.3	Aperçu général .....	41
8.4.4	Solutions en fonction du scénario .....	42
8.4.5	Câblage.....	62
8.4.6	Schémas fonctionnels.....	97
<b>9.</b>	<b>Montage.....</b>	<b>103</b>
9.1	Contrôleur .....	103
9.2	Lecteur .....	106
9.2.1	Déterminer la position de montage du lecteur externe .....	107
9.2.2	Ouverture du boîtier .....	108

9.3	Module SmartOutput.....	112
<b>10.</b>	<b>SREL3 ADV dans le LSM.....</b>	<b>113</b>
10.1	Passage du SREL2 au SREL3.ADV .....	113
10.2	Liste des accès .....	113
10.2.1	Lire la liste d'accès .....	113
10.2.2	Réinitialiser la liste des accès.....	117
10.2.3	Consignation des tentatives d'accès non autorisé.....	118
10.3	FlipFlop (bascule).....	118
10.4	Budgets temps .....	119
10.4.1	Modèle de budget temps pour les nouveaux supports d'identification de l'installation de fermeture.....	120
10.4.2	Ignorer la date d'activation/d'expiration.....	121
10.5	Conséquences d'une interruption du système .....	121
10.6	Paramètres de signalisation .....	121
10.7	Fonctionnement en tant qu'interface .....	122
10.7.1	.....	124
10.8	Option champ proche.....	141
10.9	Durée de commutation .....	141
10.10	Software-Reset.....	142
10.11	Commutation temporaire.....	143
10.11.1	Configuration étendue sans module SmartOutput.....	145
10.11.2	Configuration étendue avec modules SmartOutput .....	146
10.12	Ouverture à distance .....	149
10.13	Mise à jour du logiciel d'exploitation.....	151
10.14	Évènements .....	152
10.14.1	Analyser les inputs du contrôleur.....	152
10.14.2	SmartSurveil.....	154
10.15	Conseils .....	156
10.15.1	Première programmation via TCP/IP.....	156
10.15.2	Différentes autorisations sur le transpondeur .....	157
10.15.3	Signalisation pour Flip-Flop.....	159
<b>11.</b>	<b>Signalisation.....</b>	<b>162</b>
<b>12.</b>	<b>Maintenance.....</b>	<b>163</b>
12.1	Alerte concernant les piles .....	163
12.1.1	Lire l'état de la pile avec un câble USB.....	163
12.1.2	Lire l'état de la pile via le réseau.....	164
12.2	Remplacement des piles.....	166
<b>13.</b>	<b>Résolution des erreurs .....</b>	<b>169</b>

13.1	Réinitialiser des composants.....	169
13.2	Erreur de transmission .....	169
13.3	Commutation permanente du relais dans le module SmartOutput.....	171
13.4	Problèmes avec les inputs ou la lecture/programmation du réseau.....	172
13.5	La commutation temporaire ne réagit pas à une modification .....	172
<b>14.</b>	<b>Données techniques .....</b>	<b>174</b>
14.1	Numéros de commande.....	174
14.2	Propriétés .....	175
14.2.1	Contrôleur .....	175
14.2.2	Lecteur.....	180
14.2.3	Lecteur à DEL.....	181
14.2.4	Module SmartOutput.....	183
14.2.5	Informations sur le câblage .....	185
14.3	Dimensions.....	188
14.3.1	Contrôleur .....	188
14.3.2	Lecteur.....	189
14.3.3	Lecteur à DEL.....	190
14.3.4	Module SmartOutput.....	191
14.4	Illustration des trous .....	191
14.4.1	Contrôleur .....	192
14.4.2	Lecteur.....	193
14.4.3	Image perçage lecteur SREL3 LED/LR.....	193
<b>15.</b>	<b>Aide et autres informations.....</b>	<b>194</b>

## 1. Utilisation conforme

La troisième génération du système SmartRelais (SREL 3 ADV) de SimonsVoss est un système composé de composants en réseau permettant la commande intelligente de fermetures et de systèmes tiers. Le système se compose d'un contrôleur, au moins d'un lecteur externe et d'un module SmartOutput en option.

Le contrôleur est la pièce centrale du système. Un service communique avec la base de données LSM et met le contrôleur à jour, lors de l'utilisation en tant que passerelle, avec la base de données et ce, sans mises à jour manuelles et sans nouvelles programmations.

Grâce aux informations consultées depuis la base de données LSM et aux données d'identification transmises par le lecteur, le contrôleur peut comparer les données d'identification avec celles de la base de données. En fonction des paramètres qui sont programmés dans le contrôleur, différentes actions sont possibles, entre autres :

- Octroi d'autorisations
- Retrait d'autorisations
- Rechargement de budget de temps
- Mise à jour de la configuration des supports d'identification
- Commuter les sorties relais
- Lire les listes

La lecture des supports d'identification est effectuée grâce à trois lecteurs externes maximum qui peuvent être séparés l'un de l'autre et aussi séparés du contrôleur. Le lecteur du système SmartRelais de la troisième génération est capable de lire des supports d'identification passifs et actifs et d'envoyer les informations au contrôleur pour analyse.

Le contrôleur dispose d'une sortie relais pouvant être librement programmée. Le système peut, avec les modules SmartOutput en commutation à guirlande (Daisy-Chain), être étendu jusqu'à 116 sorties relais également librement programmables.

## 2. Consignes de sécurité générales

### Mot indicateur: Effets immédiats possibles du non-respect

DANGER: Mort ou blessure grave (probable)

AVERTISSEMENT: Mort ou blessure grave (possible, mais improbable)

PRUDENCE: Blessure légère

ATTENTION: Dommages matériels ou dysfonctionnements

NOTE: Peu ou pas



### AVERTISSEMENT

#### Accès bloqué

Toute erreur de montage et/ou de programmation d'un composant peut bloquer l'accès par une porte. La société SimonsVoss Technologies GmbH décline toute responsabilité quant aux conséquences d'un accès bloqué, par exemple, accès pour les personnes blessées ou en danger, dommages matériels ou autres dommages !

#### Accès bloqué par la manipulation du produit

Si vous modifiez vous-même le produit, des dysfonctionnements peuvent se produire et l'accès peut être bloqué par une porte.

- ❑ Ne changer le produit que lorsque cela est nécessaire et de la manière décrite dans la documentation.

#### Ne pas saisir la pile. Risque de brûlures dues à des substances dangereuses

Ce produit contient des piles au lithium. En cas d'ingestion de la pile, de graves brûlures internes peuvent se produire sous deux heures et entraîner la mort.

1. Conservez les piles neuves et usagées hors de portée des enfants.
2. Si le compartiment à piles ne ferme pas correctement, cessez d'utiliser le produit et conservez-le hors de portée des enfants.
3. En cas de suspicion d'ingestion des piles ou si celles-ci se trouvent dans une partie quelconque de votre corps, consultez immédiatement un médecin.

#### Risque d'explosion dû à un type de batterie incorrect

L'insertion d'un mauvais type de batterie peut provoquer une explosion.

- ❑ Utilisez uniquement les piles indiquées dans les données techniques.



### PRUDENCE

#### Risque d'incendie dû aux piles

En cas de manipulation impropre, les piles insérées peuvent provoquer un incendie ou des brûlures.

1. Ne jamais essayer de recharger les piles, de les ouvrir, de les chauffer ou de les brûler.
2. Ne pas court-circuiter les piles.

## ATTENTION

### Endommagement lié à une décharge électrostatique (DES) lorsque le boîtier est ouvert

Ce produit contient des composants électroniques susceptibles d'être endommagés par des décharges électrostatiques.

1. Utilisez du matériel de travail adapté à la DES (par ex. un bracelet de mise à la terre).
2. Reliez-vous à la terre avant de commencer les travaux pendant lesquels vous pouvez être en contact avec le système électronique. Saisissez pour cela des surfaces métalliques mises à la terre (par ex. huisseries de porte, conduites d'eau ou vannes de chauffage).

### Endommagement lié à des liquides

Ce produit contient des composants électroniques et/ou mécaniques susceptibles d'être endommagés par tout type de liquide.

- Tenez les liquides à l'écart du système électronique.

### Endommagement lié à des nettoyants agressifs

La surface de ce produit peut être endommagée par des nettoyants inappropriés.

- Utilisez exclusivement des nettoyants adaptés aux surfaces plastiques.

### Endommagement lié à une action mécanique

Ce produit contient des composants électroniques susceptibles d'être endommagés par une action mécanique quelconque.

1. Évitez de toucher le système électronique.
2. Évitez toute autre action mécanique sur le système électronique.

### Endommagement lié à une surintensité ou surtension

Ce produit contient des composants électroniques susceptibles d'être endommagés par une intensité ou une tension trop élevée.

- Ne dépassez pas les tensions et/ou intensités maximales admissibles.

### Endommagement lié à une inversion de polarité

Ce produit contient des composants électroniques susceptibles d'être endommagés par une inversion de polarité de la source de tension.

- N'inversez pas la polarité de la source de tension (piles ou blocs d'alimentation).

### Défaillance de la communication liée à des surfaces métalliques

Ce produit communique sans fil. Les surfaces métalliques peuvent réduire considérablement le rayon d'action du produit.

- Ne montez pas et ne placez pas le produit sur ou à proximité de surfaces métalliques.



**NOTE****Utilisation conforme aux dispositions**

Les produits SimonsVoss sont exclusivement destinés à l'ouverture et la fermeture de portes et d'objets similaires.

- N'utilisez pas les produits SimonsVoss à d'autres fins.

**Horaires différents pour les fermetures G2**

L'unité de temps interne des fermetures G2 présente une tolérance technique pouvant atteindre  $\pm 15$  minutes par an.

- Reprogrammez régulièrement les fermetures chronosensibles.

**Qualifications requises**

L'installation et la mise en service nécessitent des connaissances spécialisées.

- Seul le personnel qualifié peut installer et mettre en service le produit.

**Installation impropre**

SimonsVoss Technologies GmbH décline toute responsabilité pour les dommages causés aux portes ou aux composants en raison d'une installation impropre.

**Dysfonctionnements dus à un mauvais contact ou à une décharge différente**

Des surfaces de contact trop petites/contaminées ou différentes batteries déchargées peuvent entraîner des dysfonctionnements.

1. Utilisez uniquement des piles autorisées par la société SimonsVoss.
2. Ne touchez pas les contacts des piles neuves avec les mains.
3. Utilisez des gants propres et exempts de graisse.
4. Remplacez toujours toutes les piles à la fois.

Les modifications et nouveaux développements techniques ne peuvent pas être exclus et peuvent être mis en œuvre sans préavis.

La version allemande est le manuel d'instruction original. Les autres langues (rédaction dans la langue du contrat) sont des traductions des instructions originales.

Lisez et suivez toutes les instructions d'installation, d'installation et de mise en service. Transmettez ces instructions et toutes les instructions de maintenance à l'utilisateur.



### 3. Consignes de sécurité propres au produit



#### DANGER

##### Risque de blessures à la suite d'erreurs de programmation

Le système SREL3-ADV n'est pas prévu pour remplacer les installations de sécurité existantes.

1. Veuillez veiller à ce que le système SREL3-ADV ne soit utilisé qu'en tant que mesure de sécurité supplémentaire.
2. Ne remplacer jamais les installations de sécurité par le système SREL3-ADV.



#### PRUDENCE

##### Risque de brûlure lorsque la platine est chaude

Lorsque PoE est utilisé (alimentation via Ethernet), la température de la platine peut être très élevée.

- Laissez le contrôleur refroidir avant d'ouvrir le boîtier.

#### ATTENTION

##### Accès non autorisé

Le relais dans le contrôleur peut être court-circuité par des personnes non autorisées.

- Montez le contrôleur avec le relais dans un environnement protégé contre les accès non autorisés.

##### Commutation non autorisée du relais par un aimant

Le relais peut se commuter non intentionnellement en raison de la présence d'aimants puissants à proximité.

1. Montez le contrôleur avec le relais dans un environnement inaccessible aux personnes non autorisées avec des aimants.
2. Une autre solution consiste à faire fonctionner le relais en permanence (inverser la sortie et utiliser NC+COM au lieu de NO+COM).

## 4. Signification du formatage du texte

Pour faciliter la compréhension, cette documentation utilise du formatage de texte et des éléments de mise en page. Le tableau explique la signification des formatages de texte possibles :

<b>Exemple</b>	Bouton
<input checked="" type="checkbox"/> Exemple <input type="checkbox"/> Exemple	Checkbox
<input checked="" type="radio"/> Exemple	Option
[Exemple]	Registerkarte
"Exemple"	Nom d'une fenêtre affichée
Exemple	Barre de programmes supérieure
<b>Exemple</b>	Entrée de la barre de programmes supérieure déployée
<b>Exemple</b>	Entrée de menu contextuel
▼ Exemple	Nom d'un menu déroulant
"Exemple"	Sélection possible dans un menu déroulant
"Exemple"	Zone
<i>Exemple</i>	Champ
<i>Exemple</i>	Nom d'un service (Windows)
<i>Exemple</i>	commandes (par exemple, commandes CMD Windows)
<b>Exemple</b>	Entrée de base de données
[Exemple]	Sélection du type MobileKey

## 5. Description du système

### 5.1 Contrôleur



Le contrôleur du système SREL3-ADV est relié au réseau via l'Ethernet. Le raccordement Ethernet est compatible PoE, un bloc d'alimentation externe n'est pas forcément nécessaire.

Une utilisation en tant que borne actualisatrice dans le réseau virtuel est possible. Pour cela, le contrôleur établit une liaison avec le serveur VNHost. Le serveur VNHost transmet des autorisations modifiées (programmation requise) et des données de la LSM vers le contrôleur. Ainsi, plus aucun chargement complet et chronophage de la base de données n'est nécessaire, mais le contrôleur va chercher les données disponibles en cas de détection d'un identifiant (principe Pull). L'ensemble du système est programmé via une interface unique, le contrôleur.

Le SREL3-ADV est en outre disponible dans la variante ZK qui étend les fonctions du système à la commande des zones horaires et à la consignation (listes des accès).

Les trois entrées avec bornes à vis existantes permettent l'utilisation flexible du contrôleur :

- Transmission au LSM (entrées 1 et 2)
- Contact Push-to-open (entrée 3)

La sortie relais avec bornes à vis permet de commander divers systèmes et par exemple d'ouvrir une porte.

Lors de la première programmation du contrôleur via USB, une adresse IP doit être attribuée. À l'issue, plus aucune connexion USB n'est nécessaire. La configuration du contrôleur peut être modifiée via le réseau.

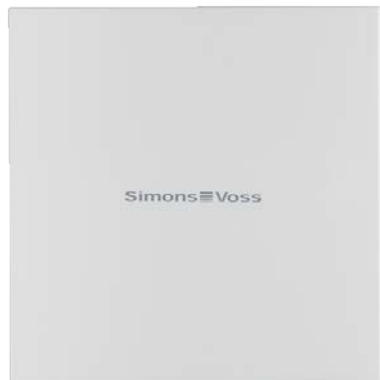
La pile de secours intégrée garantit que les paramètres programmés ne soient pas perdus dans l'hypothèse d'une coupure de courant et que le fonctionnement du contrôleur soit entièrement garanti lorsque l'alimentation électrique est à nouveau présente.

**NOTE****Tenir compte de la séquence de la commutation**

Lors du démarrage, le contrôleur cherche automatiquement, après un Power-On-Reset (coupure et rétablissement de la tension d'alimentation) et une seule fois, les composants de fermeture reliés. Les composants du système qui ont été alimentés en courant après le démarrage du contrôleur ne peuvent donc pas répondre à la recherche du contrôleur et ne sont donc pas reconnus.

Le contrôleur doit donc être alimenté en courant simultanément aux autres composants de fermeture ou en tant que dernier composant.

## 5.2 Lecteur



Un lecteur externe minimum est nécessaire pour l'utilisation du système SREL3-ADV. Les lecteurs SmartRelais 3 peuvent être commandés séparément du contrôleur.

Le contrôleur ne peut lire aucun support d'identification. Il est toutefois possible de raccorder jusqu'à trois lecteurs au contrôleur via RS-485, ces derniers pouvant lire des supports d'identification non seulement passifs mais aussi actifs. À l'issue de la lecture, les lecteurs transmettent les données au contrôleur qui vérifie l'autorisation du support d'identification et qui déclenche l'action respective en fonction de la programmation. Le lecteur ne peut déclencher aucune action et peut donc être placé dans des zones moins protégées. Dans la variante WP, le boîtier est étanche et protégé contre les éclaboussures.

Les lecteurs peuvent au choix être alimentés en électricité via le contrôleur ou être équipés d'un bloc d'alimentation propre.

**NOTE****Tension de fonctionnement non atteinte**

Lors du choix du type d'alimentation électrique, veuillez noter qu'une chute de tension se produit sur les fils de distribution électrique. En raison de la chute de tension, la tension de fonctionnement du lecteur peut être inférieure et des dysfonctionnements peuvent survenir. Dans ce cas, il faut soit augmenter la tension de fonctionnement au niveau du contrôleur, soit le lecteur doit être équipé d'un bloc d'alimentation propre.

Une LED multicolore signale les états de fonctionnement.

### 5.3 Module SmartOutput



Les modules SmartOutput sont le complément idéal aux contrôleurs dès que plusieurs sorties relais sont nécessaires. Chaque module SmartOutput est équipé de huit relais ayant chacun un contact inverseur. Les modules SmartOutput peuvent être connectés ensemble dans un circuit parallèle et montés sur un profilé chapeau DIN (35 mm \* 7,5 mm).

Jusqu'à 15 modules peuvent être connectés. Seules quatre sorties sont disponibles sur le module 15 (jusqu'à 116 sorties supplémentaires au total).

Une LED multicolore signale les états de fonctionnement.

**NOTE****Tenir compte de la séquence de la commutation**

Lors du démarrage, le contrôleur cherche automatiquement, après un Power-On-Reset (coupure et rétablissement de la tension d'alimentation) et une seule fois, les composants de fermeture reliés. Les composants du sys-

tème qui ont été alimentés en courant après le démarrage du contrôleur ne peuvent donc pas répondre à la recherche du contrôleur et ne sont donc pas reconnus.

Le contrôleur doit donc être alimenté en courant simultanément aux autres composants de fermeture ou en tant que dernier composant.

### 5.4 Versions

L'introduction du SREL 3 ADV a permis d'améliorer les anciennes versions à plusieurs niveaux :

Comparaison entre SmartRelais 2 et SmartRelais 3		
	SmartRelais 2	SmartRelais 3 Advanced
Durée de la transmission des données sur la passerelle	<ul style="list-style-type: none"> <li>■ Dépendant du volume des données (principe Push)</li> </ul>	<ul style="list-style-type: none"> <li>■ Immédiat (principe Pull)</li> </ul>
Interfaces	<ul style="list-style-type: none"> <li>■ Wiegand 33 bit</li> <li>■ Wiegand 26 bit</li> <li>■ Primion</li> <li>■ Siemens Cerpass</li> <li>■ Kaba Benzing</li> <li>■ Gantner Legic</li> <li>■ Isgus</li> </ul>	<ul style="list-style-type: none"> <li>■ Wiegand 33 bit</li> <li>■ Wiegand 26 bit</li> <li>■ Primion</li> <li>■ Siemens Cerpass</li> <li>■ Kaba Benzing</li> <li>■ Gantner Legic</li> <li>■ Isgus</li> </ul>
Composants requis pour la connexion	<ul style="list-style-type: none"> <li>■ Contrôleur</li> <li>■ Lecteur</li> <li>■ Nœud de réseau</li> <li>■ Routeur</li> </ul>	<ul style="list-style-type: none"> <li>■ Contrôleur</li> <li>■ Lecteur</li> </ul>
Mise en réseau	<ul style="list-style-type: none"> <li>■ Nœud de réseau</li> </ul>	<ul style="list-style-type: none"> <li>■ Ethernet (intégré)</li> </ul>
Alimentation	<ul style="list-style-type: none"> <li>■ 9–24 VDC</li> </ul>	<ul style="list-style-type: none"> <li>■ 9-32 VDC</li> <li>■ PoE</li> </ul>
Nombre de contacts de relais	<ul style="list-style-type: none"> <li>■ 1</li> </ul>	<ul style="list-style-type: none"> <li>■ Jusqu'à 116+1 (avec modules SmartOutput)</li> </ul>
Nombre de lecteurs externes	<ul style="list-style-type: none"> <li>■ Max. 2</li> </ul>	<ul style="list-style-type: none"> <li>■ Max. 3</li> </ul>

Comparaison entre SmartRelais 2 et SmartRelais 3		
Programmation	<ul style="list-style-type: none"> <li>■ SmartCD</li> </ul>	<ul style="list-style-type: none"> <li>■ Ethernet</li> <li>■ USB (avec Power-Adapter)</li> </ul>

### 5.5 Accessoires

À l'aide d'accessoires en option, vous pouvez adapter le système SREL3-ADV à différents types d'utilisation. L'accessoire suivant peut être commandé :

Numéro de commande	Nom	Objectif
MOD.SOM8	Module SmartOutput	Le module Smart-Output augmente le nombre de sorties relais pouvant être commandées jusqu'à 116+1 sorties.
POWER.SUPPLY.2	Bloc d'alimentation (12 V <sub>CC</sub> , 500 mA)	Ce bloc d'alimentation peut être utilisé pour alimenter le contrôleur.
SREL2.COVER1	Boîtier de protection contre le vandalisme	Ce boîtier vissable à l'aide de vis spéciales est également adapté au système SREL3-ADV. Il protège le lecteur du système SREL3-ADV contre les intempéries et le vandalisme.



### 6. Conditions relatives au système

Pour programmer le SmartRelais 3, la version LSM 3.3 SP2 ou plus récente est nécessaire (Basic Online, Business ou Professional).

Les données et le besoin de programmation sont contenus dans la base de données. Le VNHost doit donc être installé et fonctionné afin que le contrôleur puisse consulter ces données dans la passerelle via le VNHost.

Pour fonctionner, le contrôleur a besoin d'une connexion TCP/IP vers le serveur :

- 10/100Mo/s
- Période de latence < 10ms typ.

La connexion à des réseaux plus rapides est possible dès lors que ces derniers sont compatibles en aval.

Pour l'utilisation des serveurs VNHost et CommNode, le .NET-Framework à partir de la version 4.0 doit être installé.

Lorsque LSM Basic Online est utilisé avec un réseau virtuel, alors le LSM Basic Online doit être exécuté en tant qu'administrateur.

## 7. Raccordements



### NOTE

#### Dysfonctionnement lié aux champs électromagnétiques

Les signaux transmis par le câble de connexion qui relie le lecteur au contrôleur subissent l'influence des champs électromagnétiques externes. Un câble blindé réduit l'influence des signaux perturbateurs externes.

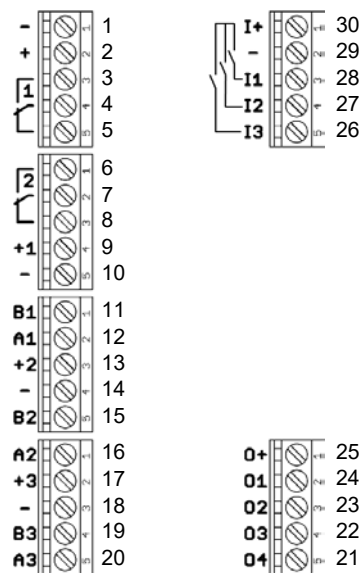
- Utilisez un câble blindé.

#### Boucle de mise à la terre par le blindage

Les appareils distants peuvent présenter un potentiel de terre légèrement différent. Un blindage raccordé des deux côtés constitue une deuxième connexion à la terre qui permet de compenser cette différence de potentiel. Le débit de courant qui en résulte peut perturber la transmission de données.

- Ne raccordez le blindage que d'un côté au potentiel de terre commun, par exemple sur le lecteur (version WP : le blindage est joint à la masse côté lecteur).

### 7.1 Contrôleur

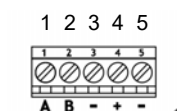
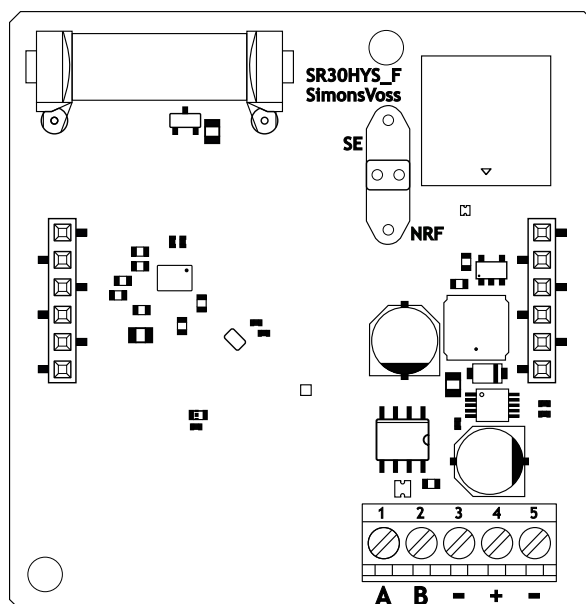


N°	Platine	Explication
1	-	GND. Raccordement facultatif d'une alimentation électrique externe (masse).
2	+	$V_{IN}$ . Raccordement d'une alimentation électrique externe (pôle positif).
3		Relais 1 : NO (Normally open). Ce contact est raccordé avec C si le relais s'active.

N°	Platine	Explication
4		Relais 1 : C (Common). Raccord commun des contacts alternatifs.
5		Relais 1 : NC (Normally Closed). Ce contact est débranché de C si le relais s'active.
6		Relais 2 : NO (Normally open). Ce contact est raccordé avec C si le relais s'active. Disponibilité dans la commande selon le firmware.
7		Relais 2 : C (Common). Raccord commun des contacts alternatifs. Disponibilité dans la commande selon le firmware.
8		Relais 2 : NC (Normally Closed). Ce contact est débranché de C si le relais s'active. Disponibilité dans la commande selon le firmware.
9	+1	Lecteur 1 : Alimentation électrique. La tension correspond à $V_{IN} - 1 V$ ou à $12 V - 1 V$ (PoE).
10	-	Lecteur 1 : GND.
11	B1	Lecteur 1 : Ligne de données B.
12	A1	Lecteur 1 : Ligne de données A.
13	+2	Lecteur 2 : Alimentation électrique. La tension correspond à $V_{IN} - 1 V$ ou à $12 V - 1 V$ (PoE).
14	-	Lecteur 2 : GND.
15	B2	Lecteur 2 : Ligne de données B.
16	A2	Lecteur 2 : Ligne de données A.
17	+3	Lecteur 3 : Alimentation électrique. La tension correspond à $V_{IN} - 1 V$ ou à $12 V - 1 V$ (PoE).
18	-	Lecteur 3 : GND.
19	B3	Lecteur 3/module SmartOutput : Ligne de données B.
20	A3	Lecteur 3/module SmartOutput : Ligne de données A.
21	04	Interface série : Open-Drain, ligne de données 4.
22	03	Interface série : Open-Drain, ligne de données 3.
23	02	Interface série : Open-Drain, ligne de données 2.
24	01	Interface série : Open-Drain, ligne de données 1.
25	0+	Interface série : Alimentation électrique. La tension correspond à $V_{IN} - 1 V$ ou à $12 V - 1 V$ (PoE).

N°	Platine	Explication
26	I3	Entrée 3 : Push-to-open. Le relais s'active dès que ce contact est raccordé à I+ (contact 30).
27	I2	Entrée 2 : Raccordement de composants externes.
28	I1	Entrée 1 : Raccordement de composants externes.
29	-	Sortie : GND.
30	I+	Sortie : Alimentation électrique. La tension correspond à $V_{IN} - 1 V$ ou à $12 V - 1 V$ (PoE).

## 7.2 Lecteur



Raccordement d'un lecteur	Raccordement du contrôleur SREL3	Signal
A	A1/A2/A3	RS-485 : Ligne de données A
B	B1/B2/B3	RS-485 : Ligne de données B

Raccordement d'un lecteur	Raccordement du contrôleur SREL3	Signal
-	-	GND. Permet d'établir le potentiel de référence de mise à la terre commun des lignes de données. Liaison de masse du contrôleur SREL3.
+	+	V <sub>IN</sub> . Raccordement de l'alimentation en tension (externe ou par le biais d'un contrôleur).
-	- (en option)	GND. Raccord pour alimentation en tension externe. Raccordé électriquement avec le raccord de lecteur 3. Nécessaire uniquement dans le cas d'une alimentation en tension externe.

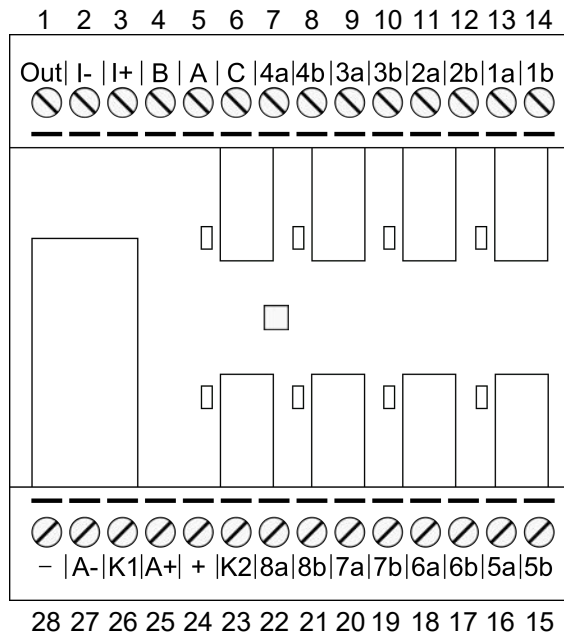
**Version WP**

Dans sa variante WP résistante aux intempéries, le lecteur est fourni avec un câble préfabriqué de 2 m de long.

Raccordement d'un lecteur	Couleur des brins du câble	Raccordement du contrôleur SREL3	Signal
A	jaune	A1/A2/A3	RS-485 : Ligne de données A
B	marron	B1/B2/B3	RS-485 : Ligne de données B

Raccordement d'un lecteur	Couleur des brins du câble	Raccordement du contrôleur SREL3	Signal
-	vert	-	GND. Permet d'établir le potentiel de référence de mise à la terre commun des lignes de données. Liaison de masse du contrôleur SREL3.
	noir (Seulement sorti sur le lecteur)	-	GND. Raccordement du blindage du câble au potentiel de référence de mise à la terre commun du lecteur et du contrôleur.
+	blanc	+	$V_{IN}$ . Raccordement de l'alimentation en tension (externe ou par le biais d'un contrôleur).
-		- (en option)	GND. Raccord pour alimentation en tension externe. Raccordé électriquement avec le raccord de lecteur 3. Nécessaire uniquement dans le cas d'une alimentation en tension externe.

7.3 Module SmartOutput



N°	Platine	Explication
1	Out	Reconnaissance Brownout : Open-Collector, connecté au GND (Ground = masse) lorsque la tension d'alimentation est suffisante.  Cette sortie commute lorsque la tension d'alimentation $V_{IN}$ passe en-dessous de $10,0 V_{CC} (\pm 0,5 V_{CC})$ . En général, la borne de terre de la bobine du relais AUX est reliée. Lorsque la tension d'alimentation $V_{IN}$ diminue, le relais AUX commute alors avant que les autres contacts du relais ne commutent de façon non contrôlée en raison de la chute de tension. Lorsque la tension d'alimentation est appliquée, la sortie ne commute que lorsque le module est complètement initialisé et que les contacts de relais ne peuvent plus commuter de manière incontrôlée.
2	I-	Entrée numérique isolée. Actuellement non utilisée.
3	I+	Entrée numérique isolée. Actuellement non utilisée.
4	B	Raccordement du contrôleur : la ligne de transmission B est reliée au contact du lecteur 3.
5	A	Raccordement du contrôleur : la ligne de transmission A est reliée au contact du lecteur 3.
6	C	Raccordement du contrôleur : la masse est reliée au contact du lecteur 3.



N°	Platine	Explication
7	4a	Relais 4 : Contact sans potentiel (NC, traité comme NO dans le logiciel), est activé en fonction des autorisations.
8	4b	Relais 4 : Contact sans potentiel (NC, traité comme NO dans le logiciel), est activé en fonction des autorisations.
9	3a	Relais 3 : Contact sans potentiel (NC, traité comme NO dans le logiciel), est activé en fonction des autorisations.
10	3b	Relais 3 : Contact sans potentiel (NC, traité comme NO dans le logiciel), est activé en fonction des autorisations.
11	2a	Relais 2 : Contact sans potentiel (NC, traité comme NO dans le logiciel), est activé en fonction des autorisations.
12	2b	Relais 2 : Contact sans potentiel (NC, traité comme NO dans le logiciel), est activé en fonction des autorisations.
13	1a	Relais 1 : Contact sans potentiel (NC, traité comme NO dans le logiciel), est activé en fonction des autorisations.
14	1b	Relais 1 : Contact sans potentiel (NC, traité comme NO dans le logiciel), est activé en fonction des autorisations.
15	5b	Relais 5 : Contact sans potentiel (NC, traité comme NO dans le logiciel), est activé en fonction des autorisations.
16	5a	Relais 5 : Contact sans potentiel (NC, traité comme NO dans le logiciel), est activé en fonction des autorisations.
17	6b	Relais 6 : Contact sans potentiel (NC, traité comme NO dans le logiciel), est activé en fonction des autorisations.
18	6a	Relais 6 : Contact sans potentiel (NC, traité comme NO dans le logiciel), est activé en fonction des autorisations.

N°	Platine	Explication
19	7b	Relais 7 : Contact sans potentiel (NC, traité comme NO dans le logiciel), est activé en fonction des autorisations.
20	7a	Relais 7 : Contact sans potentiel (NC, traité comme NO dans le logiciel), est activé en fonction des autorisations.
21	8b	Relais 8 : Contact sans potentiel (NC, traité comme NO dans le logiciel), est activé en fonction des autorisations.
22	8a	Relais 8 : Contact sans potentiel (NC, traité comme NO dans le logiciel), est activé en fonction des autorisations.
23	K2	Relais AUX : Contact sans potentiel (NO). Le contact est relié à K1 (numéro 26) lorsque la bobine est alimentée en électricité. À la sortie d'usine, dotée d'un pont amovible vers + (numéro 24) .
24	+	$V_{IN}$ . Raccordement pour alimentation externe. À la sortie d'usine, dotée d'un pont amovible vers K2 (numéro 23).
25	A+	Relais AUX : raccordement plus de la bobine. Le relais AUX commute lorsque la bobine est alimentée en électricité. À la sortie d'usine, dotée d'un pont amovible vers K1 (numéro 26).
26	K1	Relais AUX : Contact sans potentiel (fermeture). Le contact est relié à K2 (numéro 23) lorsque la bobine est alimentée en électricité. À la sortie d'usine, dotée d'un pont amovible vers + (numéro 25).
27	A-	Relais AUX : raccordement moins de la bobine. Le relais AUX commute lorsque la bobine est alimentée en électricité.
28	-	GND. Raccordement pour alimentation externe.

## 8. Installation

### 8.1 Déballage et test du système

#### Contenu de la livraison

Dès réception, vérifier que la livraison est complète. Sauf accord divergent, les composants suivants sont contenus dans la livraison :

Contrôleur	Contrôleur	1x
	Notice	1x
Lecteur	Lecteur	1x
	Notice	1x
Module Smart-Output	Module SmartOutput	1x
	Pont enfichable (pré-monté)	2x
	Notice	1x

#### Test du système

Avant le montage et la programmation, vous avez la possibilité de vérifier le fonctionnement des composants livrés. Veuillez procéder de la manière suivante :

1. Câblez les composants (voir [Câblage \[▶ 62\]](#)).
2. Branchez les composants à l'alimentation électrique (brancher le contrôleur en dernier).
3. Attendez quelques secondes jusqu'à ce que toutes les composants soient en état de fonctionnement.
  - ↳ Le contrôleur clignote tout d'abord dans toutes les couleurs puis vert.
  - ↳ Le lecteur clignote tout d'abord dans toutes les couleurs, bipe et ne clignote plus par la suite.
  - ↳ Module SmartOutput en option : Les contacts de relais s'ouvrent (affichage par LED et claquement), clignotent ensuite vert.
4. Utilisez un support d'identification au niveau du lecteur (transpondeur vide ou carte DesFire vide).
  - ↳ Le lecteur clignote deux fois vert et bipe.
  - ↳ Le relais intégré dans le contrôleur commute (contacts 3, 4 et 5).

### 8.2 Configuration

Grâce au logiciel LSM, vous pouvez programmer et configurer le contrôleur et les lecteurs du système SREL3-ADV. Les autres composants du système SREL3-ADV ne doivent pas être programmés.

**NOTE****Première programmation via USB**

Le contrôleur peut être abordé via TCP/IP. À la sortie d'usine, aucune adresse IP ne lui a été attribuée. C'est pourquoi la première programmation permettant d'attribuer une adresse IP, doit être effectuée à l'aide d'une connexion USB.

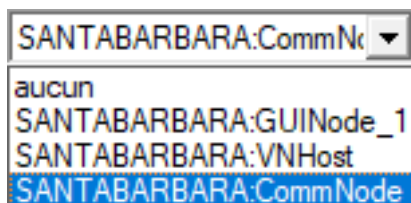
- ✓ Composants alimentés en électricité.
  - ✓ Contrôleur relié à l'ordinateur via câble USB.
  - ✓ Lecteur relié au contrôleur (voir *Câblage* [▶ 62]).
  - ✓ LSM installé et démarré en tant qu'administrateur.
  - ✓ Condition préalable au système remplie.
  - ✓ Nœud de communication créés (VNHost et CommNode, voir Manuel LSM).
1. Créer une nouvelle installation de fermeture G2.
  2. Ouvrez les paramètres de l'installation de fermeture en cliquant sur les boutons .
  3. Passez à l'onglet [Gestion des cartes G2].
  4. Ouvrez le menu déroulant ▼ **Type de carte**.
  5. Choisissez votre type de carte.
  6. Ouvrez le menu déroulant ▼ **Configuration**.
  7. Choisissez une configuration.

**NOTE****Configurations adaptées**

Pour une utilisation dans une installation de fermeture avec un système SREL3-ADV, seules les configurations AV sont adaptées.

8. Cliquez sur le bouton .
9. Cliquez sur le bouton .
- ↳ L'aperçu de la matrice est à nouveau visible.
10. Créer une nouvelle fermeture de type G2 Smart Relay 3.
11. Ouvrez les paramètres par un double-clic sur l'entrée du SmartRelais 3 dans la matrice.
12. Passez à l'onglet [Paramétrages IP] (aide sur les paramètres IP, voir *Déterminer les paramètres IP* [▶ 29]).
13. Veuillez saisir une adresse IPv4.
14. Veuillez saisir un masque de sous-réseau IPv4.
15. Ouvrez le menu déroulant ▼ **Noeuds de communication**.

16. Veuillez sélectionner le nœud de communication respectif (si vous n'avez pas encore créé de nœud de communication pour le service, vous devez alors en créer un nouveau. Voir *Créer les nœuds de communication* [▶ 30]).



### NOTE

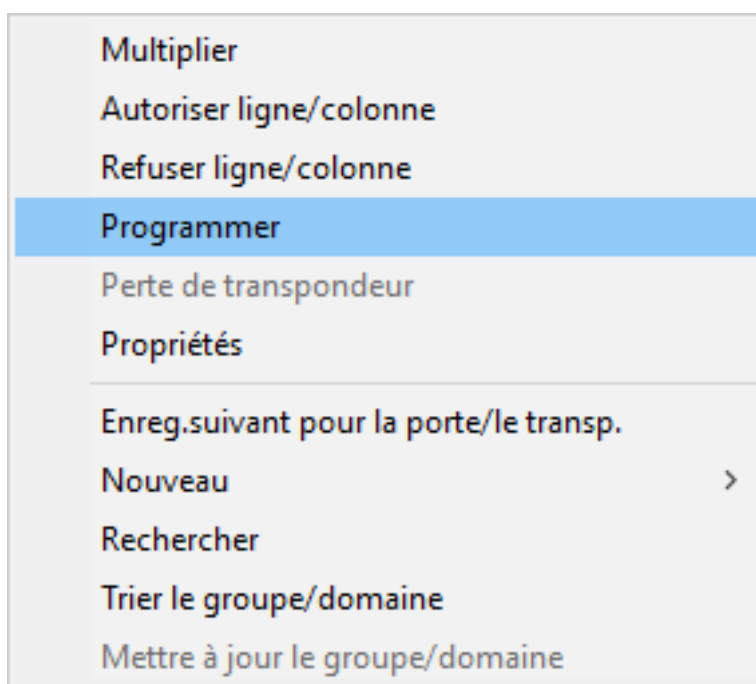
#### Sélection du nœud de communication

Si vous utilisez un serveur CommNode et un serveur VNHost (utilisation de tâches ou évènements en plus du réseau virtuel), veuillez alors choisir ici l'entrée CommNode Server.

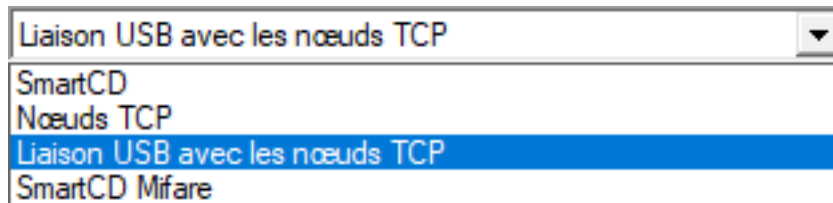
Si vous utilisez seulement un serveur VNHost (utilisation d'un réseau virtuel), veuillez alors choisir ici l'entrée VNHost.

Si vous n'utilisez aucun des deux, veuillez alors choisir ici l'entrée GUINode.

17. Cliquez sur le bouton **Accepter**.
18. Cliquez sur le bouton **Quitter**.
19. Ouvrez le menu contextuel en cliquant avec le bouton droit de la souris sur l'entrée du SmartRelais 3 dans la matrice.
20. Sélectionnez l'entrée **Programmer**.



21. Dans la fenêtre de programmation, sélectionnez "Liaison USB avec les nœuds TCP".

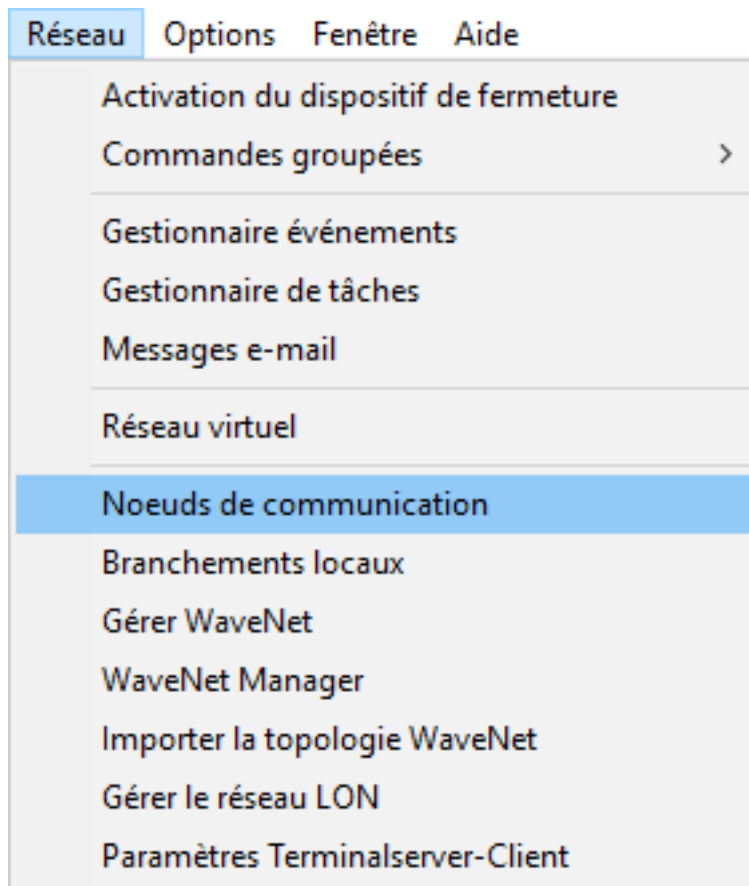


22. Cliquez sur le bouton **Programmer**.

↳ La programmation démarre.

23. Attendez la programmation.

24. Via | Réseau |, sélectionnez l'entrée **Noeuds de communication**.



25. Si vous avez crée plusieurs nœuds de communication, veuillez alors passer au nœud de communication récemment créé. Utilisez les touches **▶** ou **▶▶** et **◀** ou **◀◀**.

26. Fermez le service *SimonsVoss VNHost Server* ou *SimonsVoss Comm-Node Server*.

27. Cliquez sur le bouton **Configuration**.

28. Ouvrez les services Windows.

29. Enregistrez les fichiers config. du service localement sur votre ordinateur.
30. Copiez les fichiers config. sauvegardés localement et collez-les dans le dossier d'installation du service (standard : C:\Programme (x86)\SimonsVoss\VNHost ou C:\Program Files (x86)\SimonsVoss\CommNodeSvr\_3\_4).

**NOTE**

Les trois fichiers XML doivent être copiés directement dans le dossier d'installation et pas dans un sous-dossier.

31. Redémarrez le service *SimonsVoss VNHost Server* ou *SimonsVoss CommNode Server*.

**NOTE**

En cliquant une fois sur le bouton **Ping**, vérifiez si le service fonctionne et répond. Si le service fonctionne, vous pouvez alors continuer. Dans le cas contraire, veuillez redémarrer le service.

32. Dans le LSM, cliquez sur **Transférer**.
  - ↳ Le contrôleur est joignable via le réseau.
33. Fermez les services *SimonsVoss VNHost Server* et *SimonsVoss CommNode Server*.
34. Paramétrez une nouvelle fois votre sauvegarde (voir manuel LSM).
35. Redémarrez les services *SimonsVoss VNHost Server* et *SimonsVoss CommNode Server*.
  - ↳ Le contrôleur est joignable via le réseau et clignote bleu.

### 8.2.1 Déterminer les paramètres IP

Le contrôleur du système SREL3-ADV a besoin d'une adresse IPv4 statique pour fonctionner dans le réseau. Demandez à votre département informatique ou à votre administrateur de vous attribuer une adresse IPv4 statique libre et de vous communiquer les données suivantes :

- Adresse IPv4
- Masque de sous-réseau en relevant
- Passerelle standard (seulement si tous les appareils du LSM et respectivement du système 3060 ne relèvent pas du même réseau).

Vous pouvez également utiliser DHCP à partir de la version LSM 3.4 SP1. Pour ce faire, vous devez activer dans l'onglet [Paramétrages IP] la Checkbox  Activer DHCP.



### 8.2.2 Créer les nœuds de communication

- ✓ Démarrage du LSM.
- 1. Via | Réseau |, sélectionnez l'entrée **Noeuds de communication**.
- 2. Saisissez le nom du nœud de communication (choix libre, recommandé : VNHost ou CommNode).
- 3. Insérez le nom d'hôte de l'ordinateur sur lequel le *SimonsVoss VNHost Server* a été installé.



#### NOTE

Vous pouvez déterminer le nom d'hôte comme suit :

1. Veuillez taper sur la touche Windows.
2. Veuillez saisir `cmd`.
3. Confirmez en cliquant sur Entrée.
  - ↳ La fenêtre "Demande de saisie" s'ouvre.
4. Veuillez saisir `hostname`.
5. Confirmez en cliquant sur Entrée.
  - ↳ Le nom d'hôte (Hostname) de l'ordinateur s'affiche.

4. Insérez le nom complet de l'ordinateur (Fully Qualified Domain Name).



#### NOTE

La saisie n'est nécessaire que lorsqu'on travaille dans différents domaines avec des clients LSM ou des serveurs de base de données. Le FQDN se compose du nom d'ordinateur local et du domaine par ex. RECHNER.NETZWERK.LOCAL. Vous pouvez déterminer le domaine vous-même :

1. Veuillez taper sur la touche Windows.
2. Veuillez saisir `cmd`.
3. Confirmez en cliquant sur Entrée.
  - ↳ La fenêtre "Demande de saisie" s'ouvre.
4. Veuillez saisir `echo %userDNSdomain%`.
5. Confirmez en cliquant sur Entrée.
  - ↳ Le domaine de l'ordinateur s'affiche.

5. Cliquez sur le bouton **Accepter**.

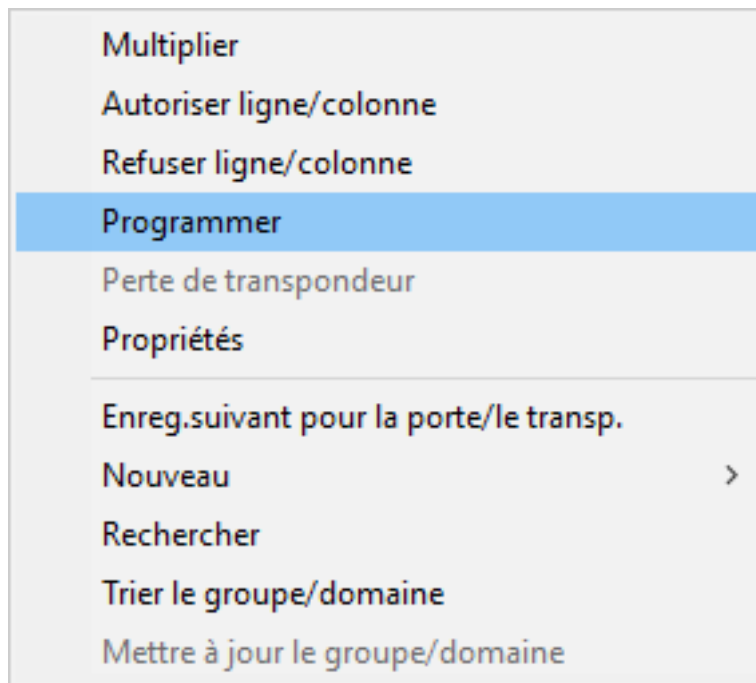
- ↳ Le nœud de communication est créé.

## 8.3 Programmation

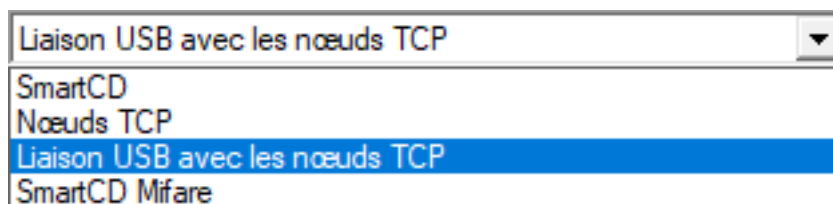
La programmation n'est pas différente de celle des autres fermetures. Le contrôleur du système SREL3-ADV peut être programmé au choix via un câble USB ou une connexion réseau (exception : première programmation).

### Programmation USB

- ✓ Contrôleur relié à l'ordinateur via câble USB.
  - ✓ Composants alimentés en électricité.
1. Ouvrez le menu contextuel en cliquant avec le bouton droit de la souris sur l'entrée du SmartRelais 3 dans la matrice.
  2. Sélectionnez l'entrée **Programmer**.



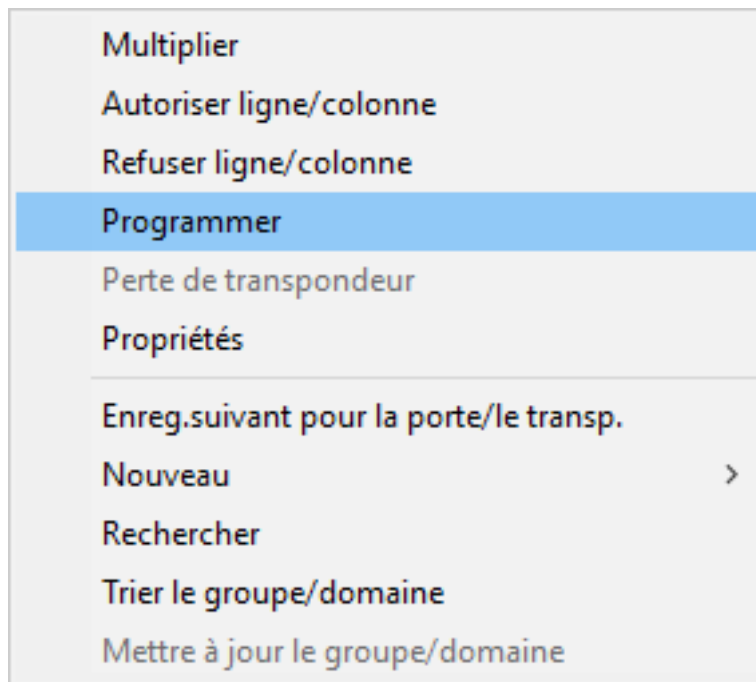
3. Ouvrez le menu déroulant ▼ Type.
4. Sélectionnez l'entrée "Liaison USB avec les nœuds TCP".



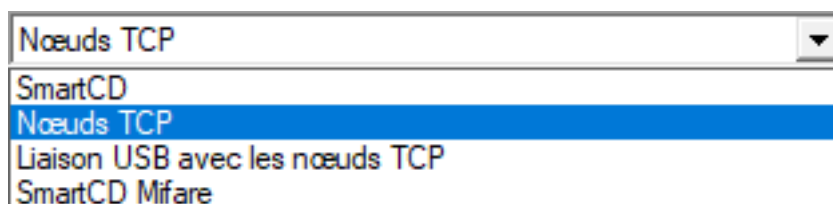
5. Cliquez sur le bouton **Programmer**.
- ↳ La programmation démarre.

## Programmation du réseau

- ✓ Le contrôleur a déjà été programmé.
  - ✓ Le contrôleur est relié à l'ordinateur via le réseau.
  - ✓ Composants alimentés en électricité.
1. Ouvrez le menu contextuel en cliquant avec le bouton droit de la souris sur l'entrée du SmartRelais 3 dans la matrice.
  2. Sélectionnez l'entrée **Programmer**.



3. Ouvrez le menu déroulant ▼ Type.
4. Sélectionnez l'entrée "Nœuds TCP".



5. Cliquez sur le bouton **Programmer**.
- ↳ La programmation démarre.

### 8.3.1 Créer des modules SmartOutput

Le contrôleur du système SREL3-ADV recherche des modules SmartOutput après la mise en place d'une alimentation électrique. Lorsque des modules SmartOutput sont alimentés en électricité, ils sont alors reconnus par le contrôleur.

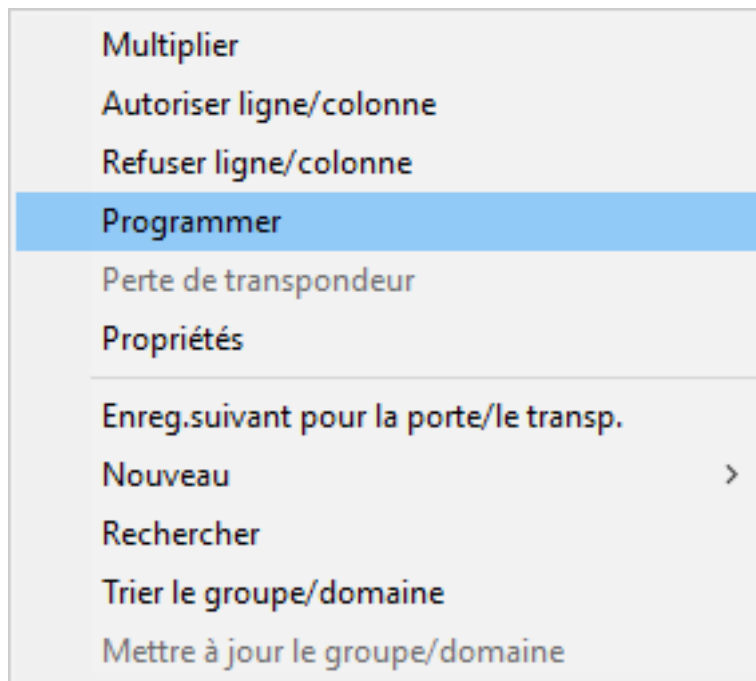
Pour la programmation, il est nécessaire que le nombre de modules SmartOutput reconnus corresponde à celui saisi dans le LSM. Vous pouvez ajouter des modules SmartOutput de la manière suivante.

- ✓ Composants correctement câblés (voir *Câblage* [► 62]).
- ✓ Composants alimentés en électricité.
- ✓ Contrôleur réinitialisé (voir *Réinitialiser le contrôleur* [► 34]).

1. Ouvrez les paramètres par un double-clic sur l'entrée du SmartRelais 3 dans la matrice.
2. Passez à l'onglet [Équipement].
3. Cliquez sur le bouton **Configuration élargie**.
  - ↳ La fenêtre "Configuration élargie" s'ouvre.

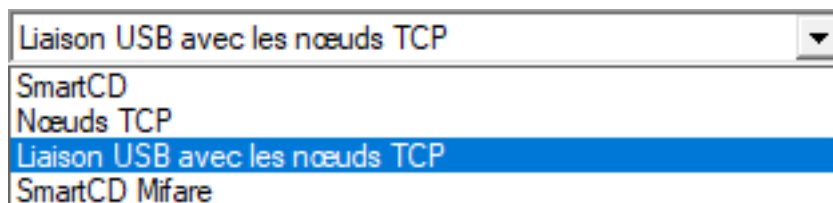
4. Dans le domaine "Module d'extension", veuillez saisir le nombre de modules SmartOutput reliés.
5. Cliquez sur le bouton **OK**.
  - ↳ La fenêtre se ferme.
6. Cliquez sur le bouton **Accepter**.
7. Cliquez sur le bouton **Quitter**.
  - ↳ Le LSM revient à la matrice.
8. Ouvrez le menu contextuel en cliquant avec le bouton droit de la souris sur l'entrée du SmartRelais 3 dans la matrice.

9. Sélectionnez l'entrée **Programmer**.



10. Ouvrez le menu déroulant ▼ **Type**.

11. Sélectionnez l'entrée "Liaison USB avec les nœuds TCP".



12. Cliquez sur le bouton **Programmer**.

↳ La programmation démarre.

### 8.3.2 Réinitialiser le contrôleur

La réinitialisation du contrôleur est nécessaire lorsque des modifications sont effectuées au niveau des composants reliés. Il s'agit en particulier :

- Ajout de modules SmartOutput
- Suppression de modules SmartOutput
- Lecteur ajouté
- Lecteur supprimé

La réinitialisation supprime les paramètres programmés.

**NOTE**

Seuls les paramètres du matériel et les listes d'accès du contrôleur seront réinitialisés. Le paramétrage IP est conservé !

À l'exception des paramétrages IP lors de la première programmation. Le contrôleur reste joignable via l'adresse IP enregistrée. C'est pourquoi, il n'est pas obligatoire d'établir une connexion avec un câble USB après une réinitialisation.

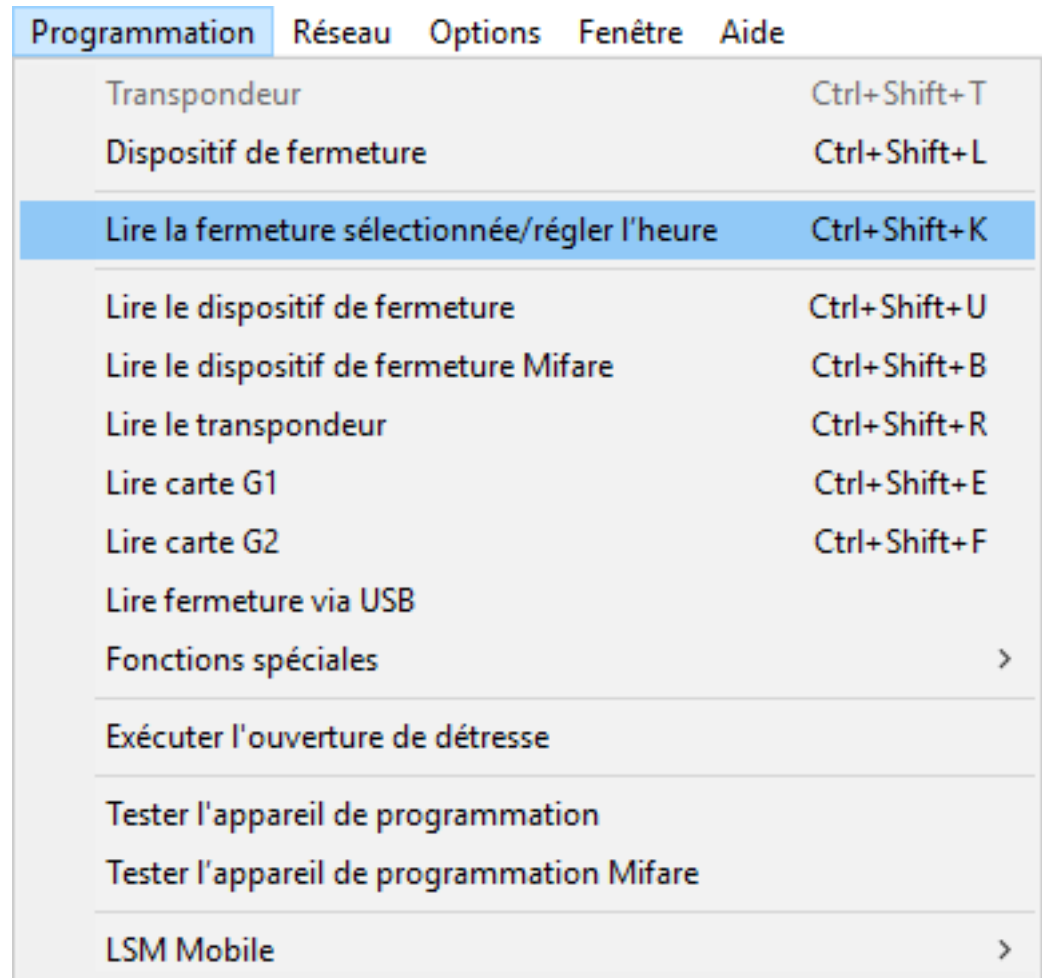
#### 8.3.2.1 Réinitialiser le contrôleur avec un câble USB

Le contrôleur peut être réinitialisé avec un câble USB. Cette possibilité est judicieuse lorsque le contrôleur n'a pas encore été monté et qu'il peut être atteint physiquement.

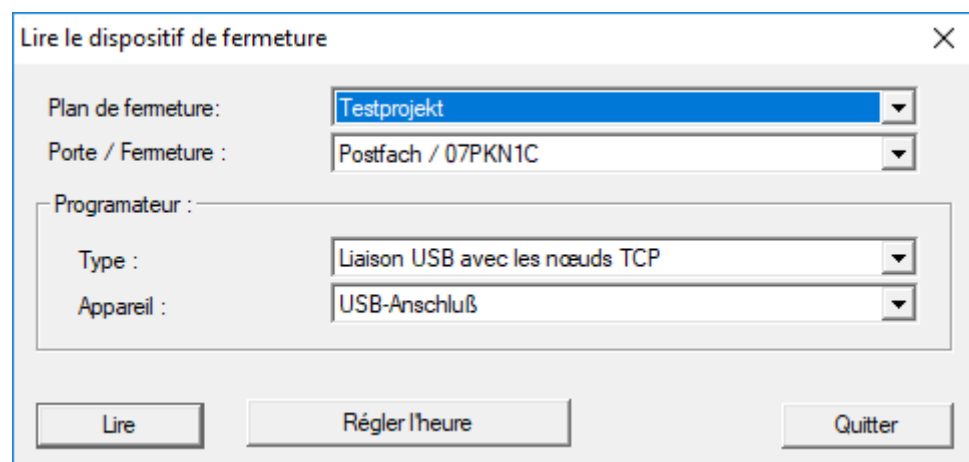
- ✓ Composants correctement câblés (voir *Câblage* [▶ 62]).
- ✓ Composants alimentés en électricité.
- ✓ Contrôleur relié à l'ordinateur via câble USB.

1. Dans la matrice, marquez l'entrée du contrôleur du Smartrelais 3.

2. Via | Programmation |, sélectionnez l'entrée Lire la fermeture sélectionnée/régler l'heure.

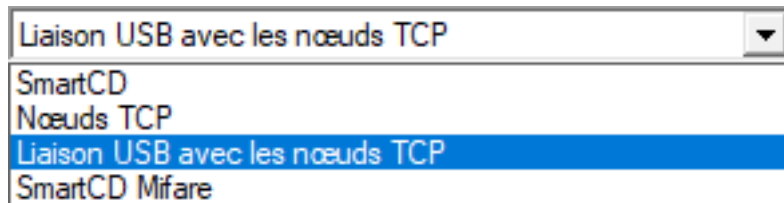


↳ La fenêtre "Lire le dispositif de fermeture" s'ouvre.



3. Ouvrez le menu déroulant ▼ Type.

4. Sélectionnez l'entrée "Liaison USB avec les nœuds TCP".



5. Cliquez sur le bouton Lire.

- ↳ La fermeture va être lue.
- ↳ La fenêtre "G2 Smart Relay 3" s'ouvre.

6. Cliquez sur le bouton Remettre à zéro.

- ↳ La fenêtre "Remise à zéro du dispositif de fermeture" s'ouvre.

7. Saisissez le mot de passe de l'installation de fermeture ou copiez-le depuis la base de données.

8. Cliquez sur le bouton Remettre à zéro.

- ↳ La fermeture va être réinitialisée.
- ↳ La fermeture est réinitialisée.

### 8.3.2.2 Réinitialiser le contrôleur via le réseau

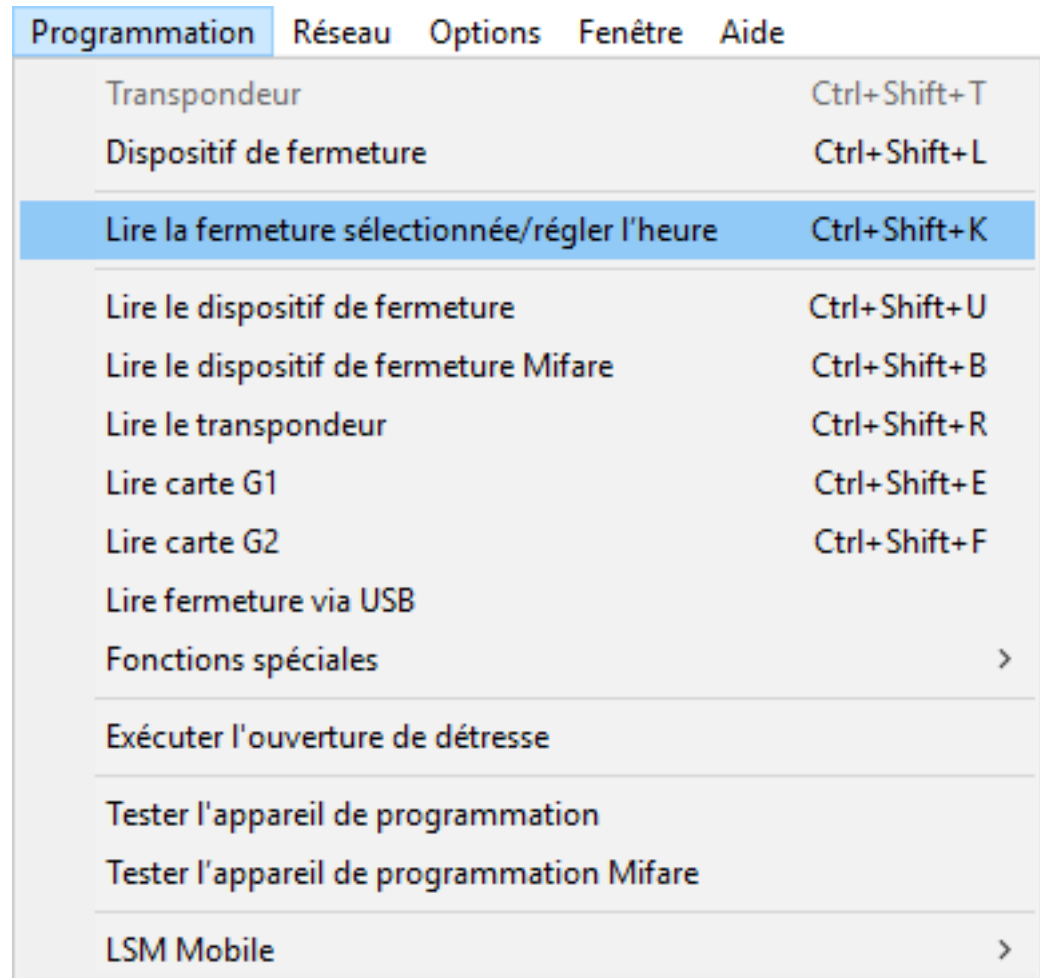
Alternativement, le contrôleur peut être réinitialisé via le réseau après la première programmation. Cette possibilité est judicieuse lorsque le contrôleur a déjà été monté et qu'il ne peut pas être atteint physiquement.

- ✓ Composants correctement câblés (voir *Câblage* [▶ 62]).
- ✓ Composants alimentés en électricité.
- ✓ Le contrôleur a déjà été programmé.
- ✓ Le contrôleur est relié à l'ordinateur via le réseau.

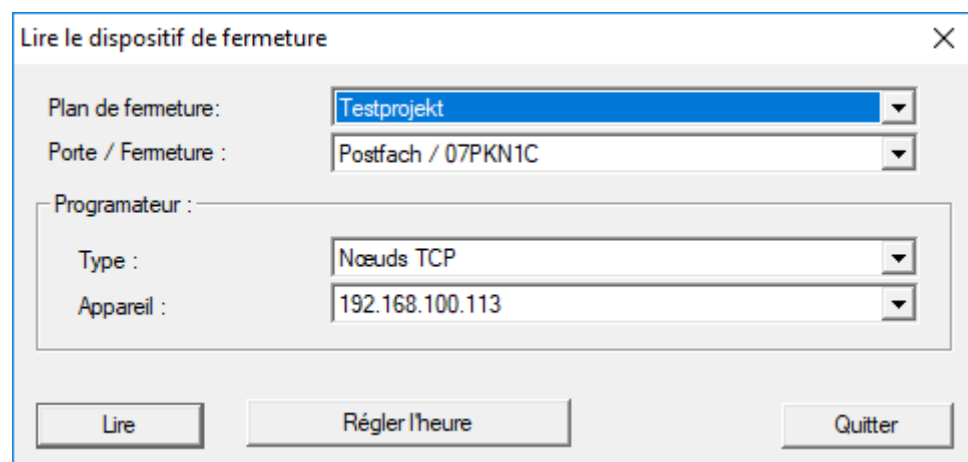
1. Dans la matrice, marquez l'entrée du contrôleur du Smartrelais 3.



2. Via | Programmation |, sélectionnez l'entrée Lire la fermeture sélectionnée/régler l'heure.

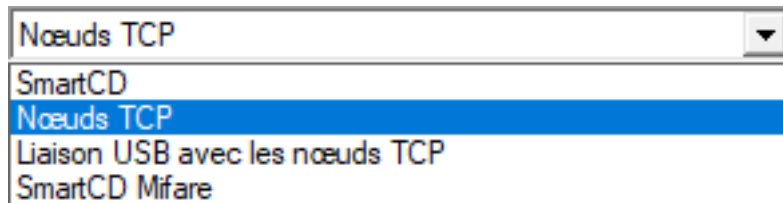


↳ La fenêtre "Lire le dispositif de fermeture" s'ouvre.



3. Ouvrez le menu déroulant ▼ Type.

- Sélectionnez l'entrée "Nœuds TCP".



- Cliquez sur le bouton Lire .
  - ↳ La fermeture va être lue.
  - ↳ La fenêtre "G2 Smart Relay 3" s'ouvre.
- Cliquez sur le bouton Remettre à zéro .
  - ↳ La fenêtre "Remise à zéro du dispositif de fermeture" s'ouvre.
- Saisissez le mot de passe de l'installation de fermeture ou copiez-le depuis la base de données.
- Cliquez sur le bouton Remettre à zéro .
  - ↳ La fermeture va être réinitialisée.
  - ↳ La fermeture est réinitialisée.

## 8.4 Exemples d'application

Ce chapitre explique l'interaction entre les composants du système SREL3-ADV et présente quelques exemples d'utilisation.

### ATTENTION

#### Saturation du relais monté

L'électricité autorisée et la tension autorisée ne doivent pas être dépassées.

- Veuillez tenir compte des spécifications (voir *Propriétés* [▶ 175]).
- Faites attention à ce que la charge au niveau du relais ne soit pas déplacée ou autrement augmentée.

#### 8.4.1 Principe de base

Le système SmartRelais3 se compose toujours d'un contrôleur, d'au moins un lecteur et de modules SmartOutput en option.

Pour des raisons de sécurité, le lecteur ne peut pas apprécier les supports d'identification reconnus. La communication entre le lecteur et le contrôleur est sécurisée. Le lecteur peut donc ainsi être installé dans des zones non sécurisées.

### 8.4.2 Fonction passerelle

Le système SREL3-ADV peut, indépendamment de l'utilisation du contact de relais, également être utilisé en tant que passerelle pour un réseau virtuel. Chaque support d'identification qui s'inscrit auprès de jusqu'à trois lecteurs est mis à jour. Il convient sur ce point de différencier entre fonctions dépendantes du réseau et fonctions indépendantes du réseau.

#### Indépendance par rapport au réseau

- Rechargement de budget de temps : Les utilisateurs peuvent, indépendamment du réseau, recharger leur budget temps.
- Répartition automatique de la Blacklist : Les ID bloqués dans le contrôleur sont répartis dans le réseau virtuel même sans connexion réseau.

#### Dépendance partielle par rapport au réseau

Lorsque la connexion réseau est rétablie, le contrôleur transmet alors ultérieurement les informations collectées pendant l'interruption :

- Consignations des transmissions de Blacklist : les fermetures qui ont réceptionné les modifications d'autorisations pour transpondeur, émettent un compte-rendu. Ce compte-rendu est transmis au contrôleur via le réseau virtuel.
- Alertes de la pile : Les fermetures dont les piles sont faibles envoient dans le réseau une alerte au contrôleur via les supports d'identification.
- Listes des accès : Les listes des accès des SmartCards sont lues indépendamment du réseau et sauvegardées par le contrôleur.

#### Dépendance par rapport au réseau

Lorsque la connexion réseau est établie, d'autres fonctions du réseau virtuel sont disponibles à la passerelle :

- Octroi d'autorisations individuelles : Après l'inscription d'un support d'identification, le contrôleur consulte les informations relatives aux autorisations de ce transpondeur via le réseau du serveur VNHost. Les modifications des autorisations sont également mises à jour sur le transpondeur via le lecteur.
- Modifications de la configuration : Les modifications de la configuration au niveau des supports d'identification (par ex. modification d'un groupe horaire) sont consultées par le contrôleur sur le serveur VNHost.
- Octroi d'ID de Blacklist individuels : Dans le réseau virtuel, il est possible de déterminer jusqu'à deux ID à bloquer et ce, également sur le support d'identification sélectionné. Pour ce faire, le contrôleur consulte, lors de l'inscription d'un tel support d'identification, les ID à bloquer sur le serveur VNHost.

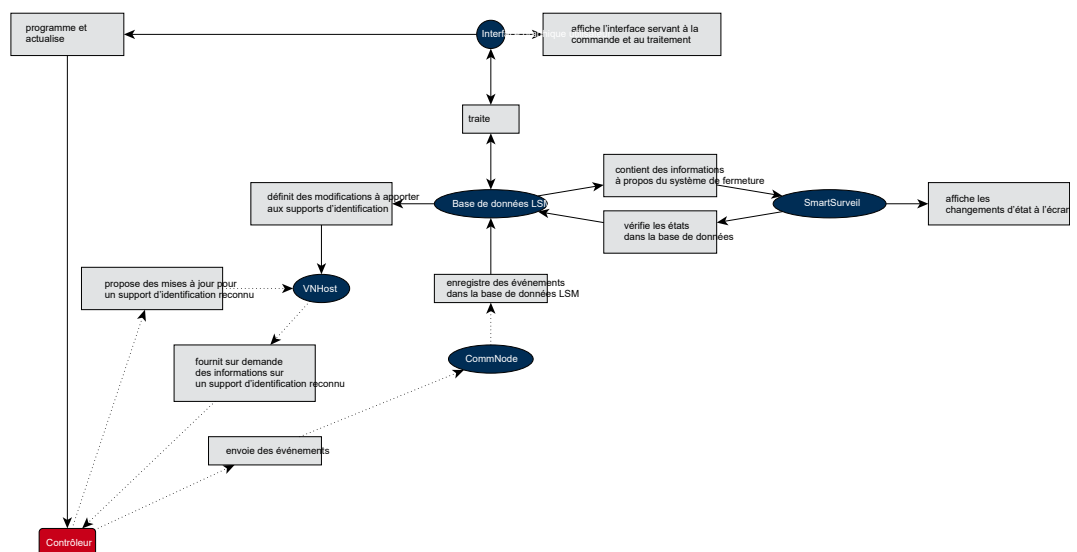
### 8.4.3 Aperçu général

#### Communication du contrôleur avec le LSM

Le contrôleur ne communique pas directement avec la base de données. Lors de la communication entre le contrôleur et la base de données, il convient de différencier :

- Utilisation dans le réseau virtuel : Le contrôleur est d'une part programmé par le LSM et d'autre part, le contrôleur recherche lui-même des informations dans le VNHost via le support d'identification reconnu.
- Utilisation sans réseau virtuel : Le contrôleur n'effectue aucune recherche lui-même. Les modifications doivent être programmées.

Les événements survenus au niveau du contrôleur, comme par exemple une touche enfoncée, sont envoyés à la base de données LSM via le CommNode.



#### Communication du contrôleur avec les composants

Un utilisateur peut, à l'aide d'un support d'identification, s'inscrire auprès de jusqu'à trois lecteurs. Le lecteur transmet les informations cryptées au contrôleur (qui se trouve dans une zone sécurisée). Le contrôleur analyse les informations :

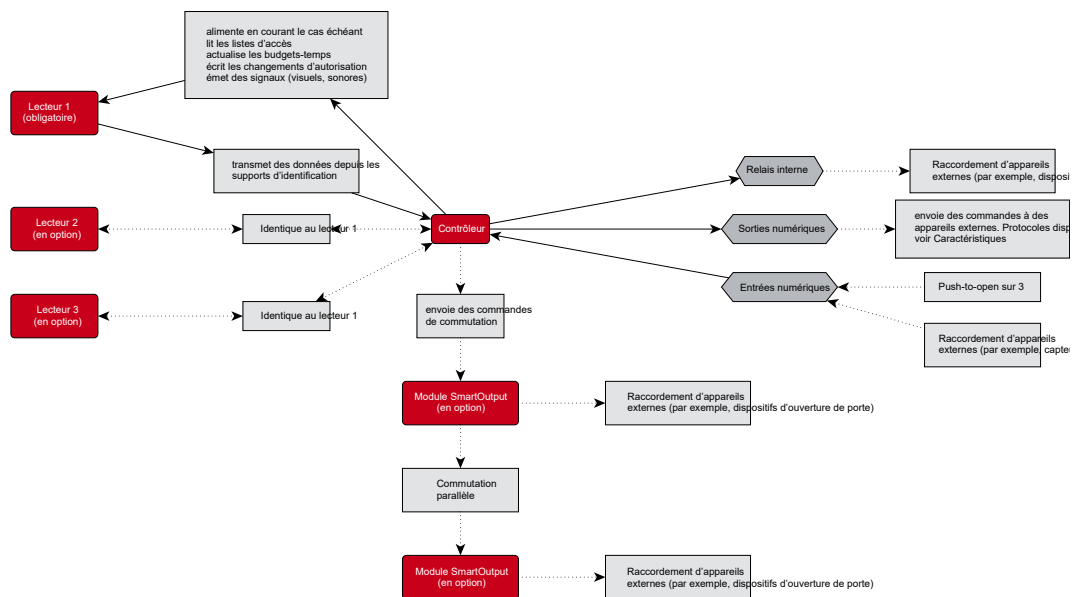
- Utilisation dans le réseau virtuel : le contrôleur compare les informations avec le VNHost.
- Utilisation sans réseau virtuel : le contrôleur accède aux informations sauvegardées localement lors de la dernière programmation.

Lorsque l'autorisation a été vérifiée avec succès, le contrôleur peut alors :

- commuter un relais interne permettant à son tour de commuter des appareils externes.

- Envoyer un support d'identification reconnu à un appareil externe via l'interface de série.
- Commuter une ou plusieurs sortie(s) via une chaîne de module SmartOutput en option.

Alternativement à la réussite de l'identification, le contrôleur peut également réagir à une entrée numérique et ainsi à un bouton-poussoir relié ou autre.



#### 8.4.4 Solutions en fonction du scénario

Le système SREL3-ADV est une solution éprouvée pour un grand nombre d'utilisations. Certaines d'entre elles sont présentées dans ce chapitre et décrivent comment le système SREL3-ADV est utilisé. En général, le câblage électrique est toujours comme décrit (voir *Câblage* [▶ 62]). En fonction des utilisations, la longueur du fil, le type de câble et les possibilités d'installation peuvent varier.



#### NOTE

Les zones sécurisées sont les zones dans lesquelles on ne peut accéder qu'avec un support d'identification autorisée ou qui sont protégées contre tout accès tiers.



**DANGER**

**Risque de blessures à la suite d'erreurs de programmation**

Le système SREL3-ADV n'est pas prévu pour remplacer les installations de sécurité existantes.

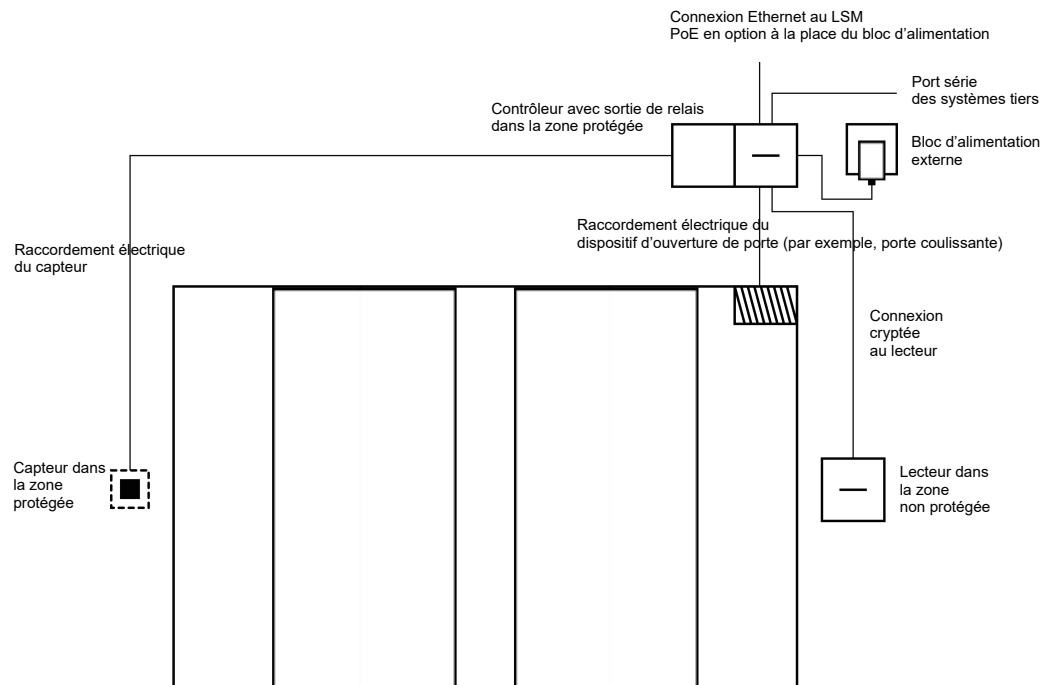
1. Veuillez veiller à ce que le système SREL3-ADV ne soit utilisé qu'en tant que mesure de sécurité supplémentaire.
2. Ne remplacer jamais les installations de sécurité par le système SREL3-ADV.

Dans les chapitres suivants, l'expression *zone non sécurisée* décrit une zone ou un lieu accessible à tout le monde. L'expression *zone sécurisée* décrit une zone ou un lieu accessible seulement aux personnes qui se sont identifiées au moins une fois à l'aide d'un support d'identification autorisé, en tant que personne autorisée.

8.4.4.1 Portes

Le système SREL3-ADV peut être utilisé pour protéger les portes.

**Porte avec un lecteur et un bouton-poussoir**



Dans ce cas, le contrôleur est monté dans une zone sécurisée (par ex. à l'intérieur du bâtiment). Un lecteur externe est monté sur le côté non protégé de la porte et peut lire les supports d'identification.

Étant donné que la communication depuis le lecteur jusqu'au contrôleur et vers le LSM est sécurisée, personne ne peut manipuler les données. Dès que les données parviennent au contrôleur, elles sont alors évaluées par ce

dernier. En présence d'une mise en réseau virtuelle et d'une connexion au LSM (Ethernet), les informations actuelles concernant le support d'identification sont consultées ; si cela n'est pas le cas, il est fait recours au dernier état enregistré. En fonction du résultat de l'évaluation, le contrôleur déclenche une action correspondante, par ex. la commutation d'un relais.

Le contrôleur dispose également d'une fonction Push-to-open prédéfinie et non reprogrammable. Si les contacts correspondants (voir *Contrôleur* [► 17]) sont connectés ensemble, le relais commute. Le relais intégré dans le contrôleur peut être commuté à la fois avec un support d'identification autorisé et par la connexion des contacts correspondants. Par exemple, un ou plusieurs bouton(s)-poussoir(s) peut/peuvent être monté(s) sur les contacts que les utilisateurs peuvent utiliser dans la zone sécurisée au lieu d'un support d'identification. Cela augmente la facilité d'utilisation pour l'utilisateur sans perte de contrôle sur l'état de la porte.

Si le lecteur doit être protégé contre les intempéries, le vandalisme ou le sabotage, alors un boîtier de protection peut être monté sur le lecteur (SREL2.COVER1).

Les portes d'entrée des bâtiments constituent un cas spécial :

- Une des portes d'entrée du bâtiment doit être franchie chaque jour par chaque utilisateur.
- Les portes d'entrée du bâtiment sont exposées aux intempéries d'un côté.
- Les portes d'entrée du bâtiment sont d'un côté situées dans une zone non sécurisée.
- Les portes d'entrée du bâtiment doivent parfois être ouvertes en cas d'urgence, même sans support d'identification.

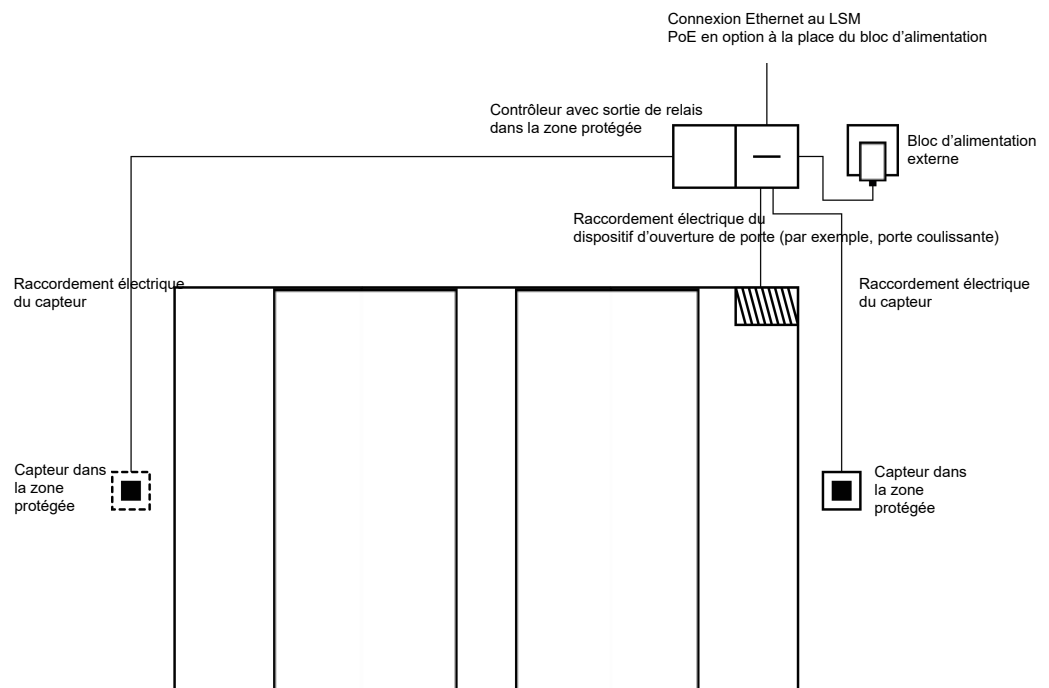
Si un réseau virtuel est utilisé, les portes d'entrée du bâtiment peuvent être utilisées comme une passerelle. La porte du bâtiment est une porte utilisée quotidiennement par de nombreux utilisateurs. Cela signifie que chaque support d'identification utilisé ici est synchronisé avec le lecteur et donc aussi avec la base de données LSM via le contrôleur. Les modifications d'autorisations, les ID à bloquer et les budgets de temps sont gérés de manière efficace.

Les accès à un système tiers peuvent être transmis via l'interface de série.

Le contrôleur peut être alimenté soit via un bloc d'alimentation externe, soit via le câble réseau. Le lecteur peut être alimenté en électricité par le contrôleur. Si la chute de tension est trop importante, le lecteur peut également être alimenté par un bloc d'alimentation externe (voir *Alimentation électrique externe* [► 63]).

Concernant le câblage, voir *Raccordement d'une ou plusieurs lecteur(s)* [► 62] et *Raccordement d'un ou plusieurs bouton(s)-poussoir(s)* [► 65].

## Utilisation avec deux boutons-poussoirs

**ATTENTION****Pas de vérification de l'autorisation**

En utilisant deux boutons-poussoirs au lieu de lecteurs, toute personne peut commuter le relais en le touchant physiquement.

- Assurez-vous que les personnes non autorisées ne puissent pas accéder à cette fermeture.

L'utilisation d'un support d'identification n'est plus nécessaire. Au lieu de cela, un seul bouton-poussoir doit être pressé pour commuter le relais (dans cet exemple, afin d'ouvrir la porte coulissante). Comparé à une connexion purement électrique, l'avantage est d'avoir une vue d'ensemble du moment où le relais a été commuté et quel état il a actuellement (voir *SmartSurveil* [▶ 154]).

Le relais n'est pas protégé contre les commutations non autorisées. Ce raccordement est donc uniquement adapté au montage dans des zones déjà sécurisées.

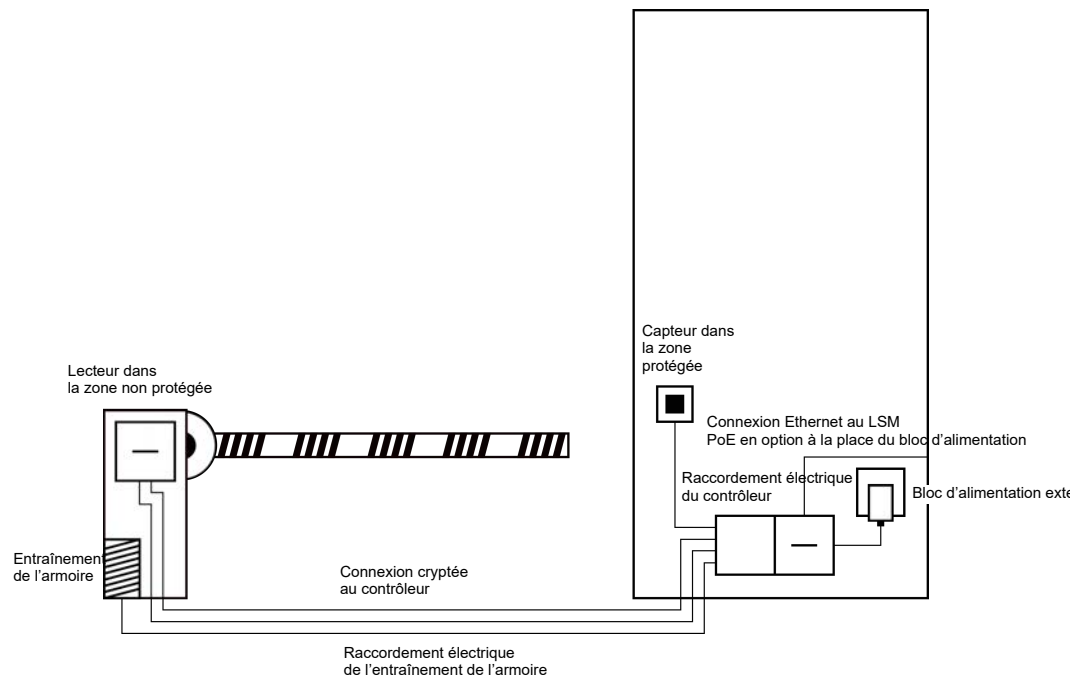
Concernant le câblage, voir *Raccordement d'un ou plusieurs bouton(s)-poussoir(s)* [▶ 65].

## 8.4.4.2 Barrière d'entrée

Une barrière d'entrée est franchie par toutes les personnes qui veulent garer leur voiture dans une zone séparée (par ex. un parking d'entreprise). Toutes les personnes ne peuvent pas avoir un support d'identification



autorisé car l'effort d'organisation serait alors considérable. Une barrière d'entrée est également généralement installée à l'extérieur et donc exposée aux intempéries, au vandalisme et au sabotage.



Le système SREL3 ADV fournit donc une solution intelligente. Le contrôleur est monté dans une zone sécurisée, par ex. dans le local technique. Dans le même temps, un lecteur situé près de la barrière est nécessaire. Il y a deux options pour cela :

- Le lecteur sera installé dans le boîtier de la barrière. Cette variante est plus discrète visuellement. Elle offre une très bonne protection contre les intempéries, le vandalisme et le sabotage.
- Le lecteur est installé sur le boîtier de la barrière. Cette variante est visible de l'extérieur et permet à l'utilisateur de positionner son support d'identification. Contrairement à l'installation dans le boîtier de la barrière, la portée de lecture est améliorée. Le boîtier de protection (SREL2.COVER1) assure une protection contre les intempéries, le vandalisme et le sabotage.

L'utilisateur peut utiliser son support d'identification depuis le véhicule afin de vérifier l'autorisation. Si l'utilisateur ne dispose pas d'un support d'identification mais est attendu, il peut alors s'annoncer (par ex. à l'aide d'un interphone). Une autre personne se trouvant dans la zone sécurisée peut alors laisser entrer l'utilisateur en appuyant sur le bouton-poussoir connecté. Le bouton-poussoir peut par ex. être situé chez le concierge qui permet uniquement à des clients externes de rentrer pendant les heures de bureau, tandis que les utilisateurs avec un support d'identification peuvent passer à tout moment.

Étant donné que la communication depuis le lecteur jusqu'au contrôleur et vers le LSM est sécurisée, personne ne peut manipuler les données. Dès que les données parviennent au contrôleur, elles sont alors évaluées par ce dernier. En présence d'une mise en réseau virtuelle et d'une connexion au LSM (Ethernet), les informations actuelles concernant le support d'identification sont consultées ; si cela n'est pas le cas, il est fait recours au dernier état enregistré. En fonction du résultat de l'évaluation, le contrôleur déclenche une action correspondante, par ex. la commutation d'un relais.

Si un réseau virtuel est utilisé, l'utilisation d'une passerelle est alors recommandée. La barrière est une des fermetures à forte fréquentation. Cela signifie que de nombreux supports d'identification sont déjà comparés avec la base de données LSM devant la porte du bâtiment. La passerelle sur la porte du bâtiment peut ainsi être soulagée. Dans ce cas, le lecteur doit être visible pour les utilisateurs afin que ces derniers puissent voir ou entendre les réponses du lecteur.

Le contrôleur peut être alimenté soit via un bloc d'alimentation externe, soit via le câble réseau. Le lecteur peut être alimenté en électricité par le contrôleur. Si la chute de tension est trop importante, le lecteur peut également être alimenté par un bloc d'alimentation externe (voir *Alimentation électrique externe* [▶ 63]).

Étant donné qu'une ligne d'alimentation séparée doit de toute façon être posée pour le moteur de la barrière, l'alimentation électrique du lecteur peut alors facilement être connectée à cette dernière. Avec un bloc d'alimentation, le lecteur est alimenté en électricité de manière fiable et indépendant de toute chute de tension en raison de la longueur du fil.

Concernant le câblage, voir *Raccordement d'une ou plusieurs lecteur(s)* [▶ 62] et *Raccordement d'un ou plusieurs bouton(s)-poussoir(s)* [▶ 65].

#### 8.4.4.3 Ascenseur

L'ascenseur est un cas particulier. Les cabines d'ascenseur sont généralement reliées par un câble en guirlande. Le nombre de fils dans le câble en guirlande est limité. Le nombre de fils requis pour système SREL3 ADV varie en fonction de la configuration.

Dans l'ascenseur, l'utilisation d'un ou plusieurs modules SmartOutput est fortement recommandée afin de disposer de suffisamment de contacts de relais. De plus, le contrôleur doit soit être monté sur la cabine d'ascenseur, soit une connexion réseau doit être établie à travers le câble en guirlande.

Si un ou plusieurs modules SmartOutput sont utilisés, une gestion efficace des accès peut déjà être mise en œuvre dans l'ascenseur en activant uniquement les boutons-poussoirs de certains étages, en fonction de l'autorisation.

Le lecteur et le module SmartOutput sont installés dans l'ascenseur. L'utilisateur s'identifie avec son support d'identification dans l'ascenseur. Étant donné que la communication depuis le lecteur jusqu'au contrôleur et vers le LSM est sécurisée, personne ne peut manipuler les données. Dès que les données parviennent au contrôleur, elles sont alors évaluées par ce dernier. En présence d'une mise en réseau virtuelle et d'une connexion au LSM (Ethernet), les informations actuelles concernant le support d'identification sont consultées ; si cela n'est pas le cas, il est fait recours au dernier état enregistré. En fonction du résultat de l'évaluation, le contrôleur déclenche une action correspondante, par ex. la commutation d'un relais.

### ATTENTION

#### Rayonnements parasites dans le câble en guirlande

Les fils du câble en guirlande par lesquels les données doivent être transmises doivent être blindés (voir également *Informations sur le câblage* [▶ 185]).

#### Alimentation électrique depuis la cabine

Cette option de connexion nécessite le moins de fils libres dans le câble en guirlande et évite les chutes de tension dues à des fils trop longs. Le contrôleur peut être protégé et installé à l'extérieur de l'ascenseur (par ex. dans le local technique).

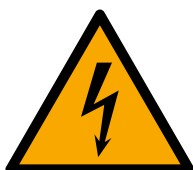
Le lecteur **n'est pas** alimenté par le contrôleur. Au lieu de cela, l'alimentation électrique est fournie par la cabine d'ascenseur, qui fournit de l'énergie pour l'éclairage, les portes, etc. Il peut être nécessaire d'ajuster la tension avec un bloc d'alimentation afin de respecter les spécifications du module SmartOutput et du lecteur (voir *Propriétés* [▶ 175]). Les tensions nécessaires à chaque composant n'ont pas besoin d'être identiques. Il est donc possible de faire fonctionner le contrôleur avec 12 V, tandis que le lecteur dans l'ascenseur fonctionne avec 24 V.

#### Raccordement de masse commun

Dans ce cas, quatre fils seront nécessaires dans la cabine en plus de l'alimentation électrique.

Câble	Utilisation
1	Contrôleur - Lecteur : Ligne de transmission A
2	Contrôleur - Lecteur : Ligne de transmission B

Câble	Utilisation
3	Contrôleur - Module SmartOutput : Ligne de transmission A
4	Contrôleur - Module SmartOutput : Ligne de transmission B

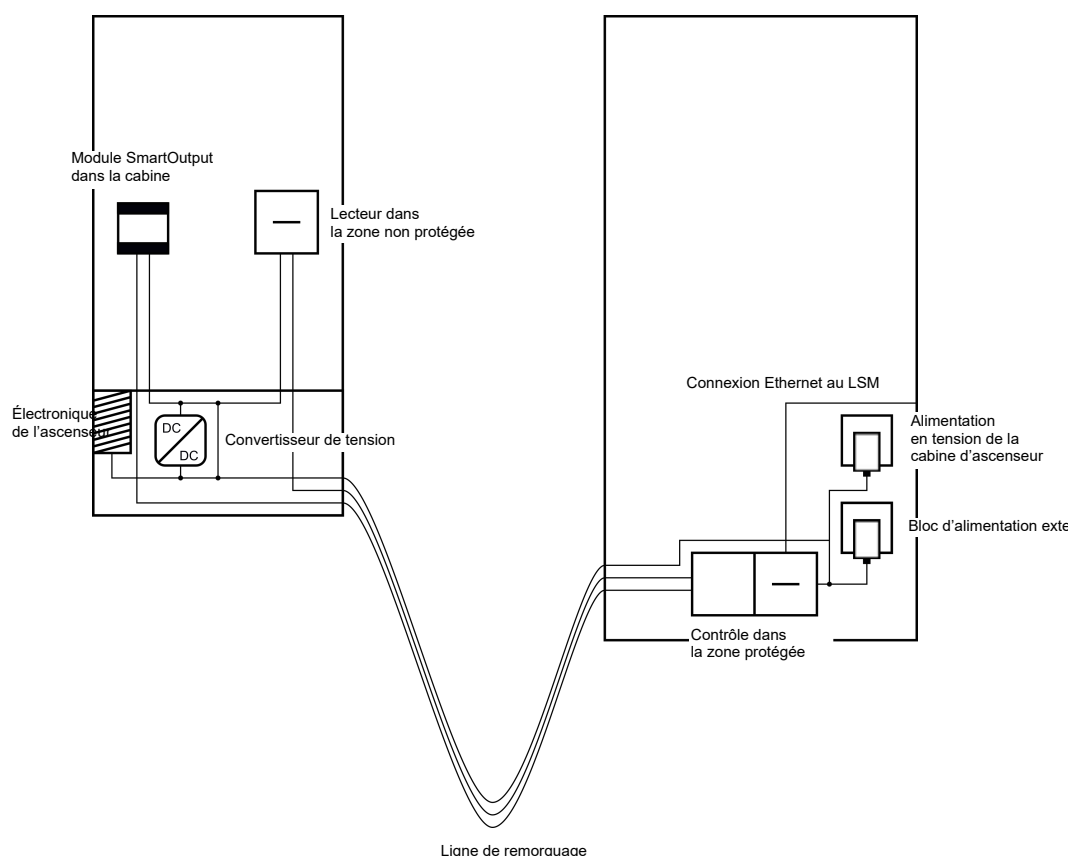


## DANGER

### Risque d'électrocution en raison de la tension secteur

Un choc électrique peut se produire en connectant la masse inoffensive (basse tension) avec un fil transportant la tension du secteur.

1. N'utilisez que des fils à très basse tension (<42 V) en tant que ligne de masse commune !
2. Évitez tout contact accidentel avec les fils sous tension !



## NOTE

Une connexion de masse commune entre les contrôleurs, lecteurs et modules SmartOutput est nécessaire. Pour cela, le raccordement de masse de l'alimentation électrique de la cabine peut être utilisé pour économiser

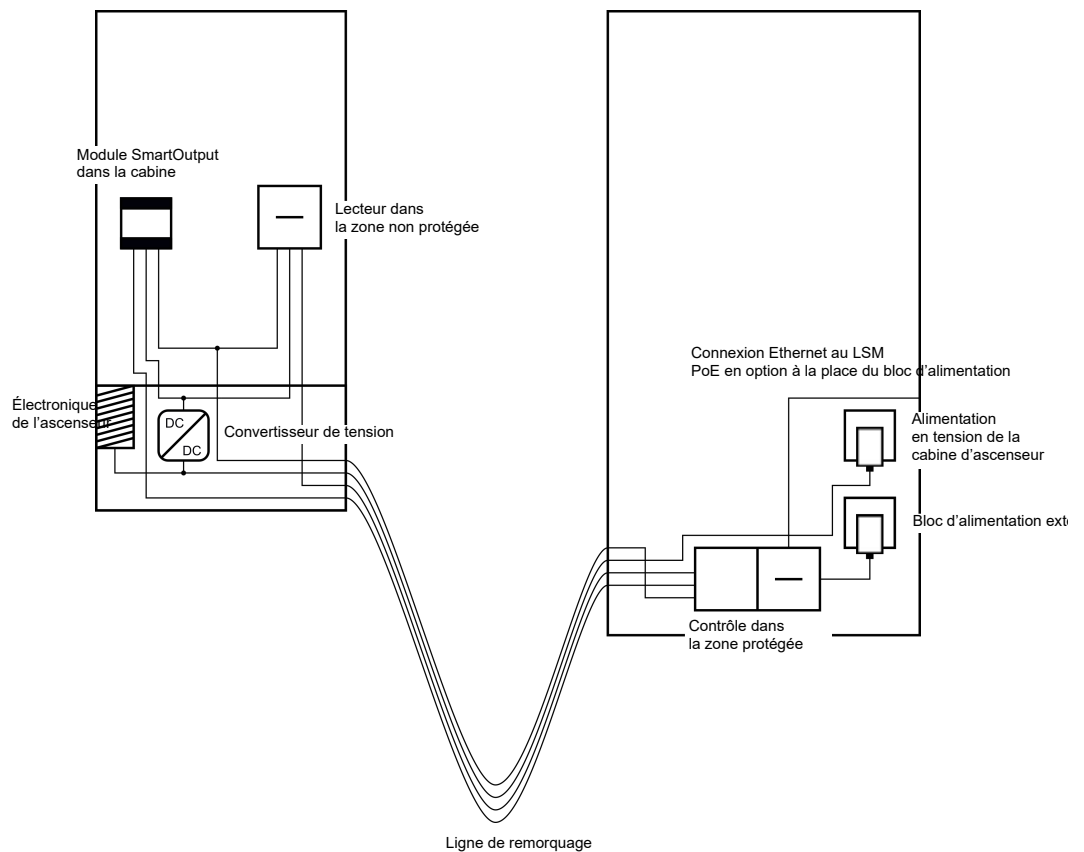
un fil dans le câble en guirlande. Cependant, le raccordement de masse du contrôleur doit être connectée au raccordement de masse de l'alimentation électrique de la cabine !

Concernant le câblage, voir *Masse commune avec alimentation électrique* [▶ 89].

### Raccordement de masse séparé

S'il n'est pas possible d'utiliser un fil de masse commun pour l'alimentation électrique de la cabine et les composants, un fil supplémentaire dans le câble en guirlande doit alors être utilisé. Dans ce cas, cinq fils seront nécessaires en plus de l'alimentation électrique de la cabine.

Câble	Utilisation
1	Connexion de masse entre les contrôleurs, lecteurs et modules SmartOutput
2	Contrôleur - Lecteur : Ligne de transmission A
3	Contrôleur - Lecteur : Ligne de transmission B
4	Contrôleur - Module SmartOutput : Ligne de transmission A
5	Contrôleur - Module SmartOutput : Ligne de transmission B



Les fils de masse des alimentations électriques sont dans ce cas séparés du fil de masse commun.

Concernant le câblage, voir *Masse commune avec composants SREL3* [► 90] et *Raccordement d'une ou plusieurs lecteur(s)* [► 62].

### Alimentation électrique via câble en guirlande

Cette option de connexion n'accède pas à l'électronique de l'ascenseur déjà existante. L'électronique de l'ascenseur reste ainsi inchangée et un réexamen n'est dans certaines circonstances plus nécessaire.

Les composants sont exclusivement alimentés en électricité via le câble en guirlande. Le bloc d'alimentation nécessaire se trouve à l'autre extrémité du câble en guirlande. En fonction de la longueur du câble en guirlande, une éventuelle chute de tension doit être prise en compte afin de respecter les spécifications (voir *Propriétés* [► 175]).

**ATTENTION****Dysfonctionnement dû à une chute de tension**

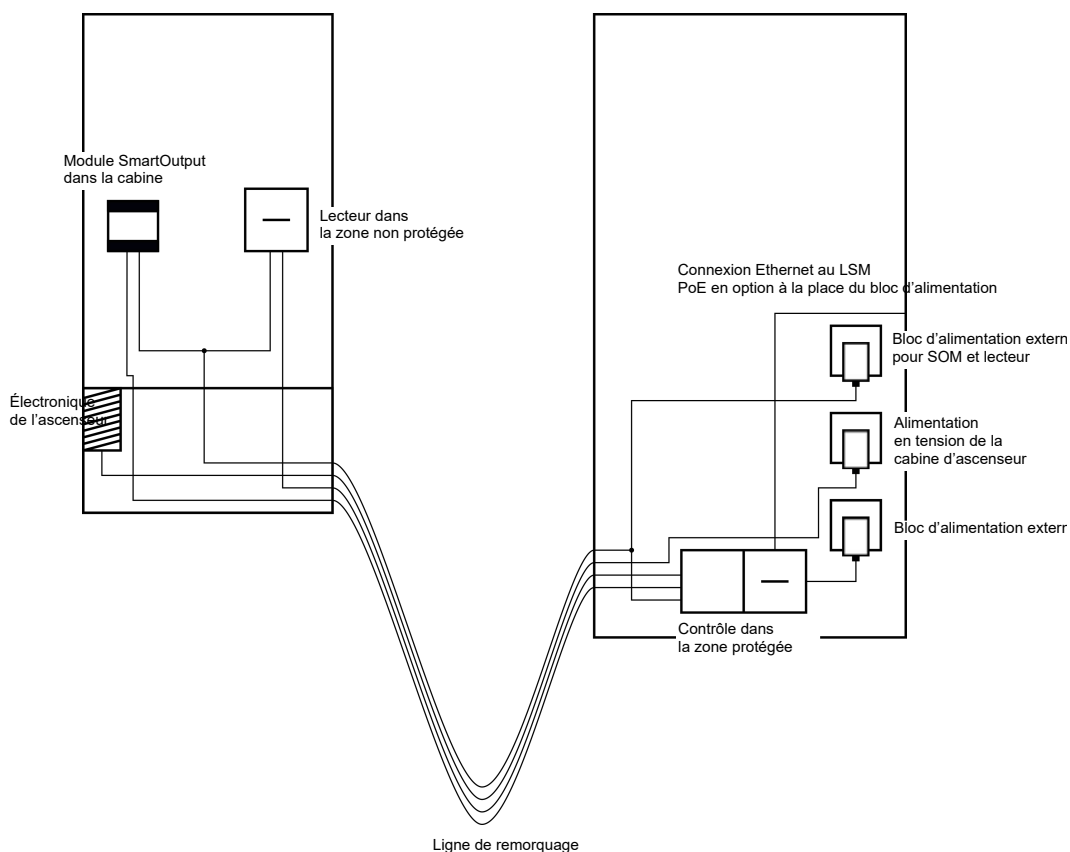
La chute de tension induite physiquement sur le câble en guirlande peut entraîner une sous-tension des alimentations électriques à l'extérieur de la cabine d'ascenseur.

1. Veuillez tenir compte de la longueur du fil.
2. Si nécessaire, passez à une variante avec alimentation électrique dans la cabine (voir *Masse commune avec alimentation électrique* [▶ 89] et *Masse commune avec composants SREL3* [▶ 90]).
3. Augmentez la section de câble en combinant les fils dans le câble en guirlande.

**Utilisation : Lecteur avec module SmartOutput et alimentation commune**

Le module SmartOutput a besoin de sa propre alimentation électrique. Le lecteur peut également être connecté à cette alimentation électrique. En plus des fils déjà présents, six fils libres sont nécessaires dans le câble en guirlande.

Câble	Utilisation
1	Connexion de masse entre les contrôleurs, lecteurs et modules SmartOutput
2	Pôle plus de l'alimentation électrique
3	Contrôleur - Lecteur : Ligne de transmission A
4	Contrôleur - Lecteur : Ligne de transmission B
5	Contrôleur - Module SmartOutput : Ligne de transmission A
6	Contrôleur - Module SmartOutput : Ligne de transmission B



**NOTE**

Le bloc d'alimentation pour le lecteur et le modules SmartOutput n'est plus nécessaire lorsque le bloc d'alimentation du contrôleur peut livrer suffisamment d'électricité et livre une tension de 12 V<sub>CC</sub>

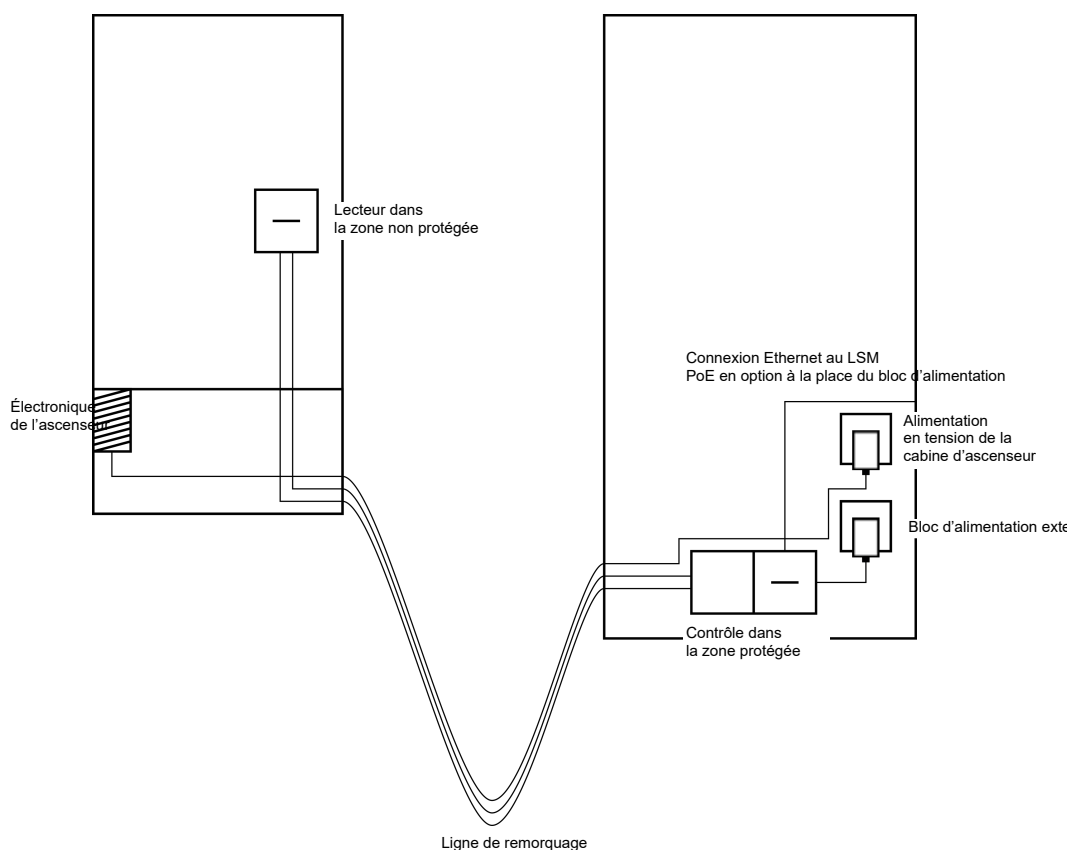
Concernant le câblage, voir *Alimentation électrique par câble en guirlande* [▶ 91] et *Raccordement d'une ou plusieurs lecteur(s)* [▶ 62].

**Utilisation : Lecteur sans module SmartOutput**

Le contrôleur alimente le lecteur en électricité. Un bloc d'alimentation supplémentaire n'est pas nécessaire. En plus des fils déjà présents, quatre fils libres sont nécessaires dans le câble en guirlande.

Câble	Utilisation
1	Connexion de masse entre contrôleurs et lecteurs
2	Pôle plus de l'alimentation électrique
3	Contrôleur - Lecteur : Ligne de transmission A
4	Contrôleur - Lecteur : Ligne de transmission B





Concernant le câblage, voir *Alimentation électrique par le contrôleur* [▶ 94].

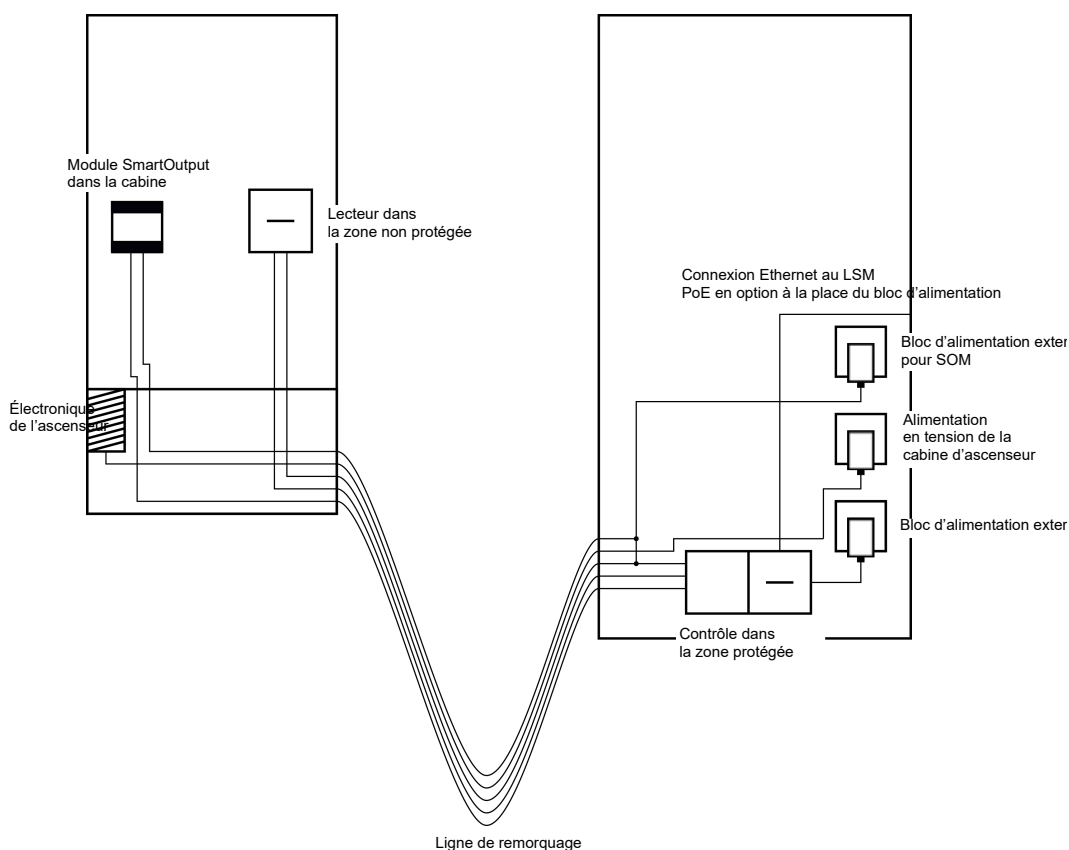
**Utilisation : Lecteur enregistré dans le contrôleur avec module Smart-Output**

Le contrôleur alimente le lecteur en électricité. Les modules SmartOutput reliés seront alimentés via un bloc d'alimentation supplémentaire situé à l'autre extrémité du câble en guirlande. En plus des fils déjà présents, neuf fils libres sont nécessaires dans le câble en guirlande.

Le lecteur et sa connexion au contrôleur ne doivent pas être retirés. L'intégration ultérieure de modules SmartOutput à une connexion déjà existante est possible.

Câble	Utilisation
1	Connexion de masse entre le module SmartOutput et le bloc d'alimentation
2	Pôle plus de l'alimentation électrique entre le module SmartOutput et le bloc d'alimentation
3	Connexion de masse entre contrôleurs et lecteurs

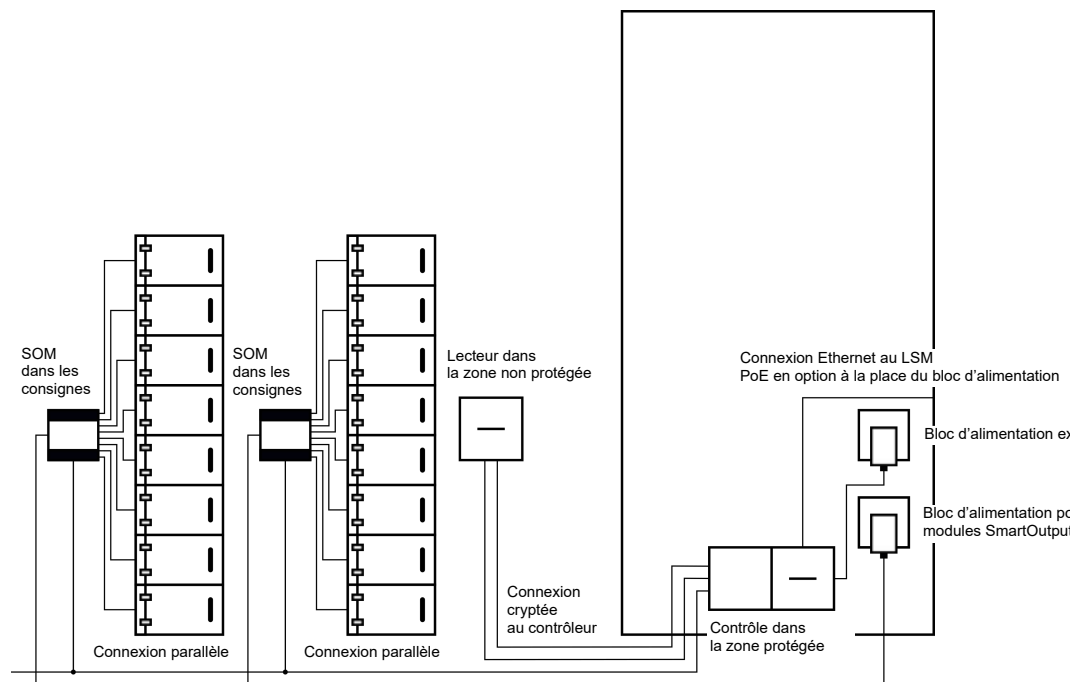
Câble	Utilisation
4	Pôle plus de l'alimentation électrique entre le contrôleur et le lecteur
5	Contrôleur - Module SmartOutput : Ligne de transmission A
6	Contrôleur - Module SmartOutput : Ligne de transmission B
7	Contrôleur - Module SmartOutput : Connexion de masse de la ligne de transmission
8	Contrôleur - Lecteur : Ligne de transmission A
9	Contrôleur - Lecteur : Ligne de transmission B



Concernant le câblage, voir *Lecteur enregistré dans le contrôleur avec modules SmartOutput* [► 95] et *Raccordement d'une ou plusieurs lecteur(s)* [► 62].

8.4.4.4 Casier

Les casiers sont utilisés par différents utilisateurs. Seules les personnes autorisées doivent pouvoir ouvrir les casiers qui leur sont destinés. Les casiers ne sont pas toujours installés dans des zones sécurisées contre les intempéries. Les livreurs, fournisseurs et un groupe sélectionné de personnes doivent être en mesure d'accéder à tous les casiers. Il peut également être nécessaire que des personnes individuelles puissent ouvrir plusieurs casiers.



Les connexions déjà existantes pour l'ouverture de l'installation de fermeture peuvent être commutées avec les modules SmartOutput peu importe qu'il s'agisse de courant continu ou de courant alternatif. Pour ce faire, les modules SmartOutput sont reliés en parallèle. L'adresse peut être définie individuellement sur chaque module SmartOutput. Jusqu'à quinze modules SmartOutput avec huit sorties peuvent ainsi être reliés au système (exception : le dernier module ne supporte que quatre relais). Dès que le contrôleur envoie un ordre d'ouverture au relais correspondant, le casier s'ouvre.

Dans le LSM, les supports d'identification peuvent être autorisés à des relais individuels et donc à des casiers individuels. Cependant, il est également possible de regrouper les supports d'identification (par ex. un département) et d'autoriser ce groupe sur un seul relais (par ex. un casier du département). En examinant le support d'identification, il reste néanmoins possible de savoir quel support d'identification du groupe a commuté le relais (et a pris des documents, par ex.). Si des personnes

individuelles peuvent ouvrir plusieurs casiers, les relais peuvent être regroupés (par ex. différents niveaux de confidentialité. Selon le niveau de confidentialité, le cercle des personnes autorisées sera plus petit).

Il y a deux possibilités de monter le lecteur :

- Le lecteur est installé dans un boîtier existant (par ex. un interphone). Cette variante est pratiquement invisible et offre une très bonne protection contre les intempéries, le vandalisme et le sabotage.
- Le lecteur est installé sur le mur. Cette variante est visible de l'extérieur et permet à l'utilisateur de positionner son support d'identification. Contrairement à l'installation dans le boîtier, la portée de lecture est améliorée. Si le lecteur est installé à l'extérieur, le boîtier de protection (SREL2.COVER1) peut être utilisé pour protéger contre les intempéries, le vandalisme et le sabotage.

En cas d'urgence, un support d'identification maître peut être créé. Grâce à lui, plusieurs ou tous les casiers peuvent être ouverts en même temps.

Le contrôleur peut être alimenté soit via un bloc d'alimentation externe, soit via le câble réseau. Le lecteur peut être alimenté en électricité par le contrôleur. Si la chute de tension est trop importante, le lecteur peut également être alimenté par un bloc d'alimentation externe (voir *Alimentation électrique externe* [▶ 63]).

Concernant le câblage, voir *Raccordement d'une ou plusieurs lecteur(s)* [▶ 62] et *Raccordement d'un ou plusieurs module(s) SmartOutput* [▶ 67].

#### 8.4.4.5 Sécurisation des machines

Les machines peuvent constituer des risques importants :

- Coupures
- Brûlures
- Électrocutions
- Rayonnements laser
- Contusions

Pour des raisons de sécurité, seules des personnes qualifiées doivent faire fonctionner les machines dangereuses. Les personnes non autorisées ne doivent pas être mesurées de faire fonctionner des machines dangereuses.

La possibilité de pouvoir éteindre des machines indépendamment des supports d'identification autorisés permet d'augmenter la sécurité au sein de l'entreprise.

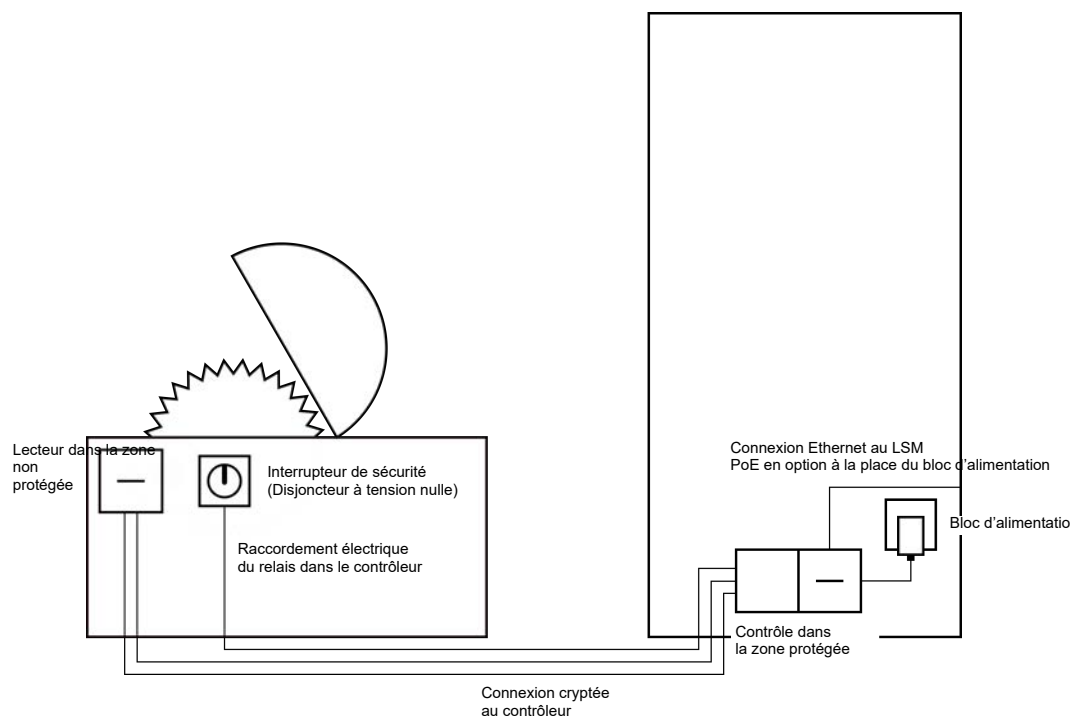


## DANGER

### Risque de blessures à la suite d'erreur de programmation

Le système SREL3-ADV ne doit pas être le seul dispositif d'arrêt. Un contacteur commandé par le contrôleur ne doit jamais être la seule possibilité de stopper une machine !

1. Utilisez seulement le système SREL3-ADV en tant que dispositif d'arrêt supplémentaire, mais pas en tant que dispositif unique.
2. N'utilisez le contacteur commandé que dans une connexion en série avec l'interrupteur d'arrêt d'urgence de la machine.



Le système SREL3-ADV permet de protéger les personnes non autorisées de faire fonctionner des machines dangereuses et donc de se blesser. Le lecteur est placé sur la machine devant être sécurisée et est relié au contrôleur. Ce n'est qu'après qu'un support d'identification autorisé ait été actionné au niveau du lecteur que le relais commute dans le contrôleur et libère ainsi l'alimentation électrique via un contacteur. Ce n'est qu'après que la machine peut être allumée via l'interrupteur de sécurité. Il y a deux possibilités de monter le lecteur :

- Le lecteur sera installé dans le boîtier de la machine. Cette variante est pratiquement invisible et offre, en fonction du boîtier de la machine, une très bonne protection contre les intempéries, la saleté, les liquides et les influences mécaniques.

- Le lecteur est installé sur ou à côté du boîtier de la machine. Cette variante est visible de l'extérieur et permet à l'utilisateur de positionner son support d'identification. Contrairement à l'installation dans le boîtier (métallique), la portée de lecture est améliorée. Le boîtier de protection (SREL2.COVER1) assure une protection contre les intempéries, la saleté, les liquides et les influences mécaniques légères.

Étant donné que la communication depuis le lecteur jusqu'au contrôleur et vers le LSM est sécurisée, personne ne peut manipuler les données. Dès que les données parviennent au contrôleur, elles sont alors évaluées par ce dernier. En présence d'une mise en réseau virtuelle et d'une connexion au LSM (Ethernet), les informations actuelles concernant le support d'identification sont consultées ; si cela n'est pas le cas, il est fait recours au dernier état enregistré. En fonction du résultat de l'évaluation, le contrôleur déclenche une action correspondante, par ex. la commutation d'un relais.

La machine ne peut fonctionner que lorsqu'un support d'identification est utilisé au niveau du lecteur. La liste des accès (seulement pour la variante ZK) permet ainsi de pouvoir exactement savoir qui a utilisé la machine en dernier et de mettre en œuvre les mesures respectives.

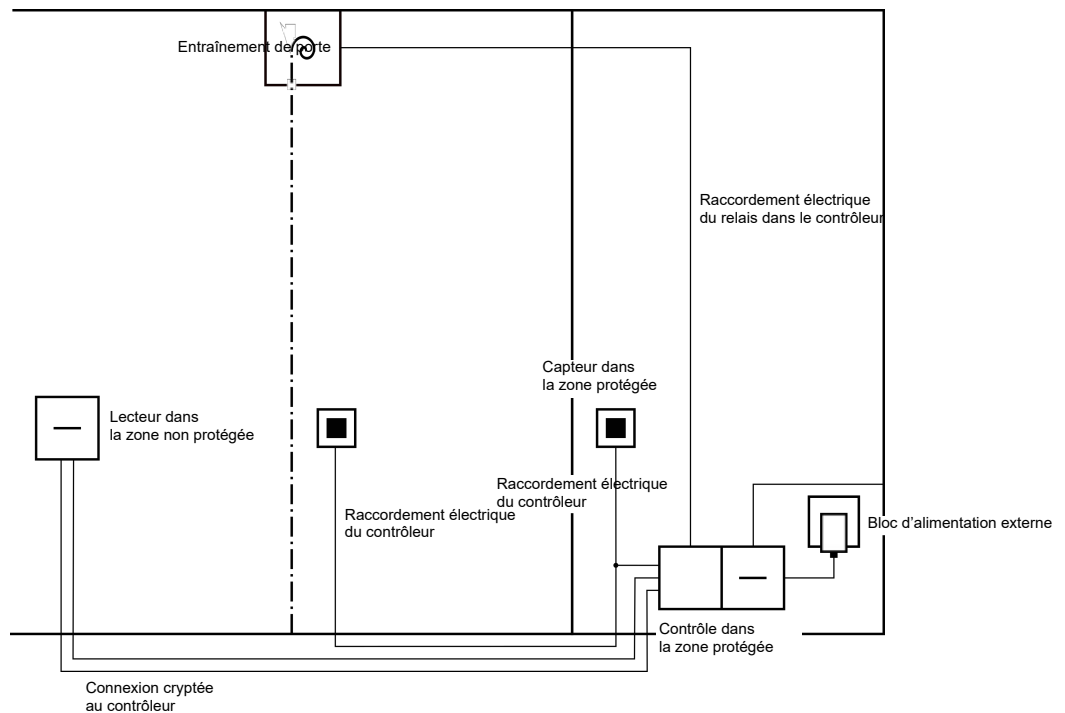
Le contrôleur peut être alimenté soit via un bloc d'alimentation externe, soit via le câble réseau. Le lecteur peut être alimenté en électricité par le contrôleur. Si la chute de tension est trop importante, le lecteur peut également être alimenté par un bloc d'alimentation externe (voir *Alimentation électrique externe* [▶ 63]).

Concernant le câblage, voir *Raccordement d'une ou plusieurs lecteur(s)* [▶ 62].

#### 8.4.4.6 Entrée de parking souterrain

Une entrée de parking souterrain est similaire à une barrière d'entrée (voir *Barrière d'entrée* [▶ 45]) car elle est franchie par toutes les personnes qui souhaitent accéder au garage souterrain depuis l'extérieur. Simultanément, une partie de ces personnes ne disposent pas d'un support d'identification, par ex. les clients professionnels. De même, la partie extérieure est exposée aux intempéries, sabotage et vandalisme. Elle se différencie surtout par le fait qu'un volet roulant permet d'empêcher l'accès aux personnes non autorisées et ce, même à pied.

L'intérieur du garage souterrain peut donc être considéré comme une zone sécurisée.



Le système SREL3-ADV permet une gestion confortable du garage souterrain. Tout comme pour tous les autres types d'utilisation, le contrôleur est monté dans une zone sécurisée, par ex. un local technique. Dans le même temps, un lecteur situé près de l'entrée et devant le volet roulant est nécessaire :

- Le lecteur est installé dans un boîtier existant comme par ex. un interphone existant. Cette variante est pratiquement invisible et offre une très bonne protection contre les intempéries, le vandalisme et le sabotage.
- Le lecteur est installé sur le mur. Cette variante est visible de l'extérieur et permet à l'utilisateur de positionner son support d'identification. Contrairement à l'installation dans le boîtier existant, la portée de lecture est améliorée. Le boîtier de protection (SREL2.COVER1) assure une protection contre les intempéries, le vandalisme et le sabotage.

L'utilisateur peut utiliser son support d'identification depuis le véhicule afin de vérifier l'autorisation. Si l'utilisateur ne dispose pas d'un support d'identification mais est attendu, il peut alors s'annoncer (par ex. à l'aide d'un interphone). Une autre personne se trouvant dans la zone sécurisée peut alors laisser entrer l'utilisateur en appuyant sur le bouton-poussoir connecté. Le bouton-poussoir peut par ex. être situé chez le concierge qui permet uniquement à des clients externes de rentrer pendant les heures de bureau, tandis que les utilisateurs avec un support d'identification peuvent passer à tout moment.

Les utilisateurs qui souhaitent quitter le garage souterrain se trouvent dans la zone sécurisée. Un nouveau contrôle de l'autorisation pour la porte n'est donc pas nécessaire. Pour augmenter le confort, il est donc recommandé de commuter un bouton-poussoir parallèlement à un autre bouton-poussoir (chez le concierge) et de le placer à proximité de la sortie dans la zone sécurisée.

Étant donné que la communication depuis le lecteur jusqu'au contrôleur et vers le LSM est sécurisée, personne ne peut manipuler les données. Dès que les données parviennent au contrôleur, elles sont alors évaluées par ce dernier. En présence d'une mise en réseau virtuelle et d'une connexion au LSM (Ethernet), les informations actuelles concernant le support d'identification sont consultées ; si cela n'est pas le cas, il est fait recours au dernier état enregistré. En fonction du résultat de l'évaluation, le contrôleur déclenche une action correspondante, par ex. la commutation d'un relais.

Si un réseau virtuel est utilisé, l'utilisation d'une passerelle est alors recommandée. L'entrée du garage souterrain est une des fermetures à forte fréquentation. Cela signifie que chaque support d'identification utilisé ici est synchronisé avec le lecteur et donc aussi avec la base de données LSM via le contrôleur. Les modifications d'autorisations, les ID à bloquer et les budgets de temps sont gérés de manière efficace.

Le contrôleur peut être alimenté soit via un bloc d'alimentation externe, soit via le câble réseau. Le lecteur peut être alimenté en électricité par le contrôleur. Si la chute de tension est trop importante, le lecteur peut également être alimenté par un bloc d'alimentation externe (voir *Alimentation électrique externe* [► 63]).

---

## ATTENTION

### Manipulation de connexions électriques non protégées

Les connexions électrique non protégées peuvent être court-circuitées ou autrement manipulées.

1. Placez les connexions électriques entre les boutons-poussoirs et le contrôleur seulement dans des zones sécurisées.
2. Placez les connexions électriques entre le contrôleur et le contrôleur par ex. vers l'appareil à commander, seulement dans des zones sécurisées.

---

Concernant le câblage, voir *Raccordement d'une ou plusieurs lecteur(s)* [► 62] et *Raccordement d'un ou plusieurs bouton(s)-poussoir(s)* [► 65].



### 8.4.5 Câblage

#### 8.4.5.1 Raccordement d'une ou plusieurs lecteur(s)



#### NOTE

Lorsque vous utilisez seulement un ou deux lecteur de cartes, vous pouvez alors les relier, au choix, au raccordement un, deux ou trois. Si vous souhaitez relier des modules SmartOutput, vous pouvez alors seulement utiliser le raccordement du troisième lecteur.

#### Alimentation électrique par le contrôleur

Les lecteurs (jusqu'à trois par contrôleur) sont reliés au contrôleur par les points prévus. Ce type de câblage est la connexion la plus simple entre les lecteurs et le contrôleur. Le contrôleur alimente les raccordements des lecteurs en électricité qui peuvent ainsi être utilisés sans autre bloc d'alimentation.

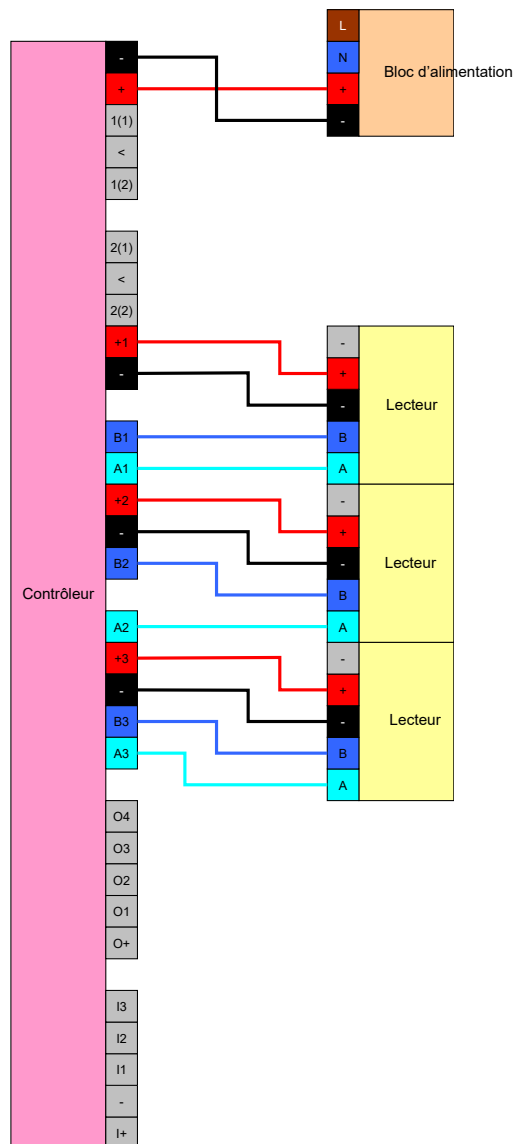
#### ATTENTION

#### Dysfonctionnement dû à une chute de tension

Une chute de tension survient alors sur le fils entre le contrôleur et les lecteurs. Lorsque la chute de tension est trop importante, la tension au niveau du lecteur n'est plus suffisante pour assurer un fonctionnement fiable.

1. Veuillez tenir compte des spécifications relatives à la longueur du câble (voir *Propriétés* [▶ 175]).
2. En cas de doute, utilisez un bloc d'alimentation externe afin d'alimenter les lecteurs en électricité (voir *Alimentation électrique externe* [▶ 63]).

Utilisez cette configuration afin de tester le fonctionnement des composants.



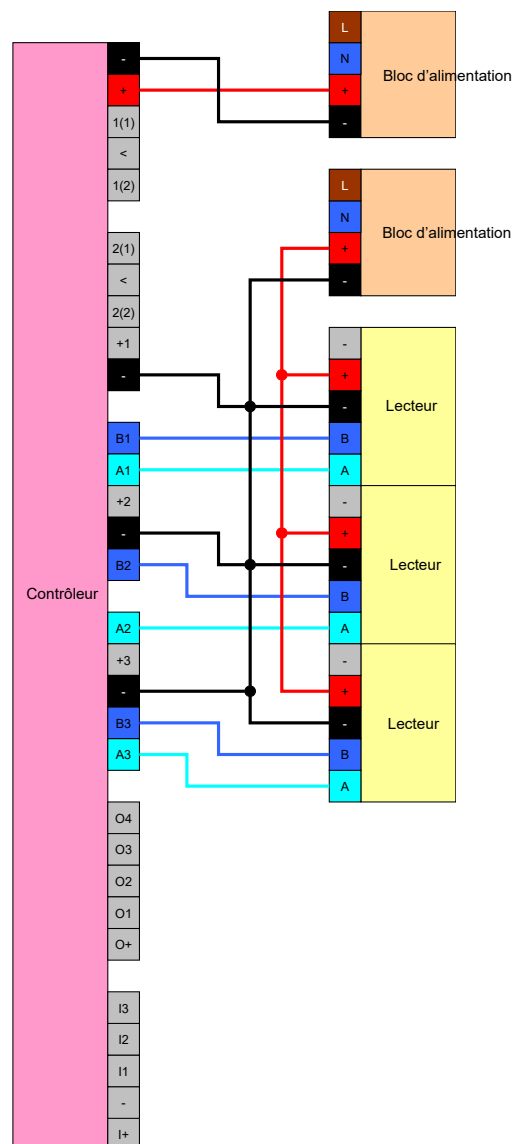
## Alimentation électrique externe

Les lecteurs (jusqu'à trois par contrôleur) sont reliés au contrôleur par les points prévus. L'alimentation électrique des lecteurs est fournie par un bloc d'alimentation propre. Un potentiel de référence commun est nécessaire pour la transmission des données entre le contrôleur et les lecteurs. Les masses du bloc d'alimentation, de l'alimentation électrique et du contrôleur doivent donc être reliées. L'utilisation d'un bloc d'alimentation externe empêche des problèmes de chute de tension éventuels entre le contrôleur et les lecteurs.

### Option 1 : Utilisation d'un raccordement de masse

Cette configuration utilise seulement un des deux raccordements de masse sur le lecteur. Puisque les deux raccordements de masse sont reliés électriquement l'un à l'autre, il est important de savoir auquel des deux la masse est reliée. Il suffit d'occuper un raccordement de masse sur le contrôleur. Ainsi, le potentiel de référence commun est établi et la

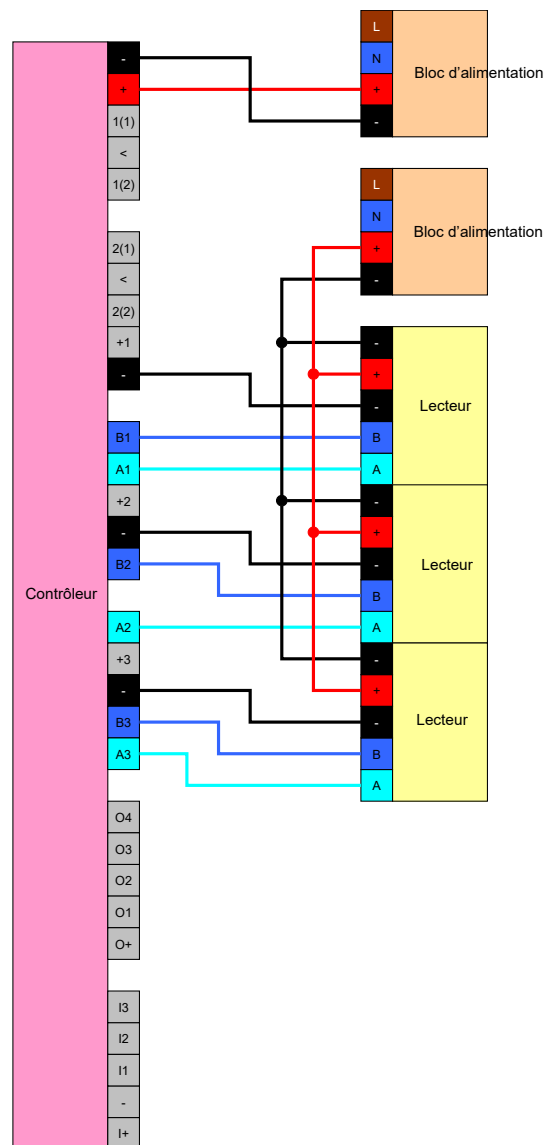
transmission de données peut avoir lieu. Puisque les raccordements de masse sont reliés électriquement l'un à l'autre, il est important de savoir auquel des deux la masse est reliée (pour plus de détails, voir *Contrôleur* [▶ 17]). L'illustration représente toutes les connexions de masse possibles entre les lecteurs et le contrôleur, mais il suffit qu'un raccordement de masse du contrôleur soit relié aux masses des lecteurs.



### Option 2 : Utilisation des deux raccordements de masse

Cette configuration utilise les deux raccordements de masse disponibles sur le lecteur. La masse du bloc d'alimentation est reliée à un raccordement de masse, la masse du contrôleur à l'autre raccordement de masse. Ainsi, le potentiel de référence commun est établi et la transmission de données peut avoir lieu. Puisque les raccordements de masse sont reliés électriquement l'un à l'autre, il est important de savoir auquel des deux la masse est reliée (pour plus de détails, voir *Contrôleur* [▶ 17]). Il suffit que le raccordement de masse du contrôleur soit relié aux masses des lecteurs.

Cette configuration est judicieuse lorsque le nombre de branches dans le câblage doit être réduit. La fonction est identique pour les deux configurations.

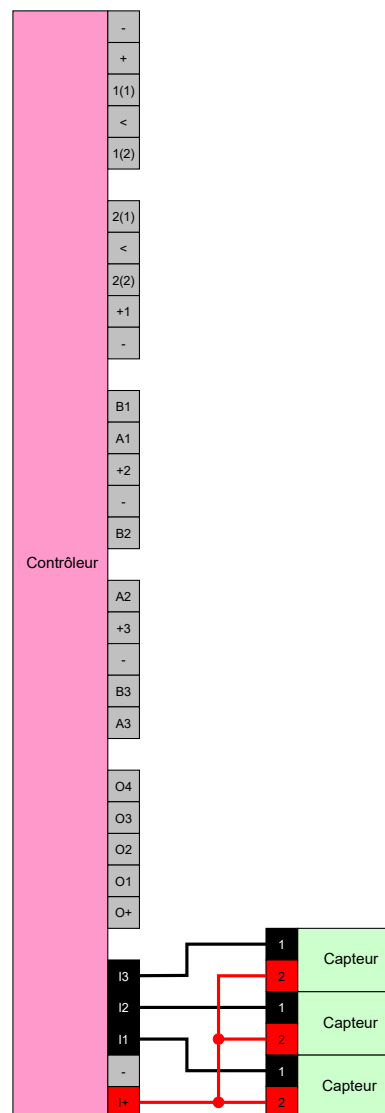


### 8.4.5.2 Raccordement d'un ou plusieurs bouton(s)-poussoir(s)

Les boutons-poussoirs sont toujours connectés aux entrées numériques du contrôleur. Jusqu'à trois boutons-poussoirs peuvent être connectés par contrôleur (voir *Contrôleur* [▶ 17]). Le fonctionnement des boutons-poussoirs peut être configuré dans le LSM. Les entrées sont faibles (low) à l'état non connecté, et donc logiquement 0. Ils sont détectés comme étant élevés (high) si la tension appliquée dépasse une valeur seuil (voir *Propriétés* [▶ 175]). Le dépassement de la tension de seuil peut (comme illustré) être atteint par une connexion à la tension de fonctionnement du contrôleur. Alternativement, toute tension comprise dans les spécifications (voir *Propriétés* [▶ 175]) avec un potentiel de référence commun au contrôleur peut être utilisée.

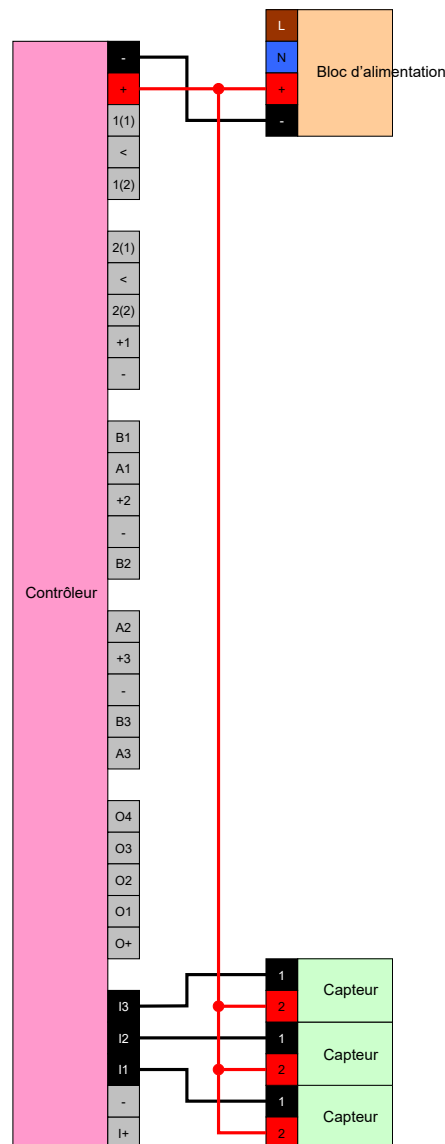
## Option 1 : utilisation du raccordement I+

Pour faciliter l'utilisation de boutons-poussoirs, une sortie qui fournit la tension de fonctionnement -  $1 V_{CC}$  est disponible en plus de entrées numériques. La sortie peut être utilisée afin que les entrées aient une tension supérieure à la tension seuil et afin de commuter logiquement à 1.



## Option 2 : utilisation de $V_{IN}$

Lorsque I+ n'est pas utilisée, alors une autre tension avec potentiel de référence commun (masse identique) à celui du contrôleur peut être utilisée, dans ce cas celle du bloc d'alimentation Cette possibilité est recommandée lorsque le bloc d'alimentation et les boutons-poussoirs sont près l'un des autres mais toutefois suffisamment éloignés du contrôleur. Dans ce cas, la pose d'un autre fil n'est plus nécessaire (à savoir I+).



### 8.4.5.3 Raccordement d'un ou plusieurs module(s) SmartOutput

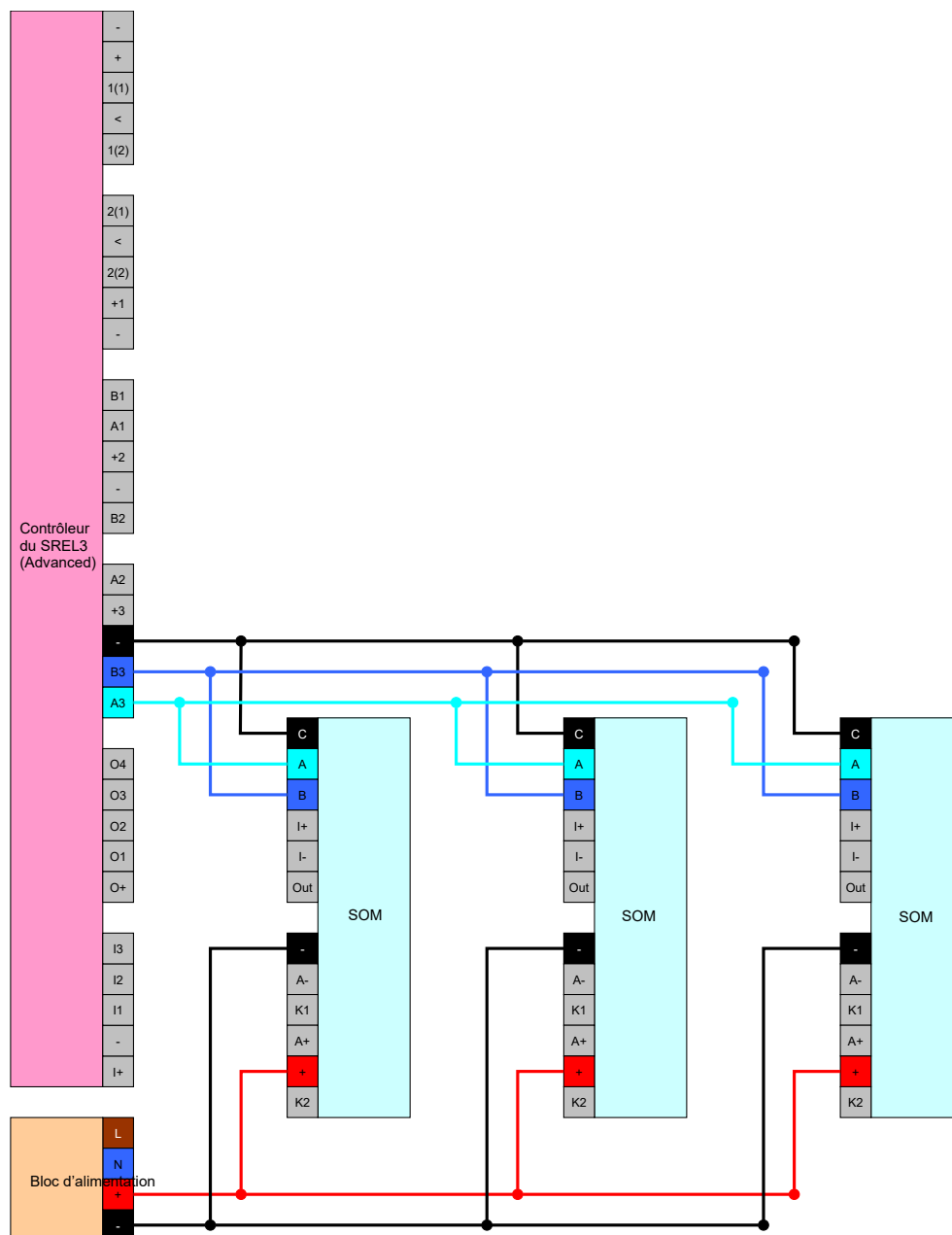
Les modules SmartOutput nécessitent une tension d'alimentation qui peut différer de la tension d'alimentation du contrôleur. Par conséquent, l'utilisation d'un bloc d'alimentation séparé est recommandée. Les modules SmartOutput sont connectés en parallèle au bus (A, B). Le bus est connecté au contrôleur à la place d'un troisième lecteur. Le contrôle correct des modules SmartOutput nécessite qu'une adresse soit définie sur chaque module SmartOutput (voir le manuel du module SmartOutput).



#### NOTE

Si l'alimentation du contrôleur est de 12 V<sub>CC</sub> et fournit suffisamment d'électricité, alors le bloc d'alimentation pour les modules SmartOutput n'est plus nécessaire et l'alimentation électrique du contrôleur peut être utilisée

Dans ce cas, la masse des modules SmartOutput sera reliée à la masse du bloc d'alimentation du contrôleur et  $V_{IN}$  des modules SmartOutput avec le  $12 V_{CC}$  du bloc d'alimentation.



### Paramétrer l'adresse des modules

Chaque module raccordé est commandé via son adresse. Cette adresse est paramétrée via le commutateur d'adresse. Si vous connectez un module SmartOutput à un SmartRelay 3, réglez les adresses suivantes :

Module	Adresse
Module 1	0 (paramètre par défaut à la sortie d'usine)
Module 2	1

Module	Adresse
Module 3	2
Module 4	3
Module 5	4
Module 6	5
Module 7	6
Module 8	7
Module 9	8
Module 10	9
Module 11	A
Module 12	B
Module 13	C
Module 14	D
Module 15	E

1. Appuyez sur les côtés du couvercle transparent.
2. Retirez le couvercle transparent.
3. Paramétrez les adresses conformément au tableau à l'aide d'un tourne-vis.
4. Remplacez le couvercle transparent.

#### 8.4.5.4 Utilisation de l'interface de série

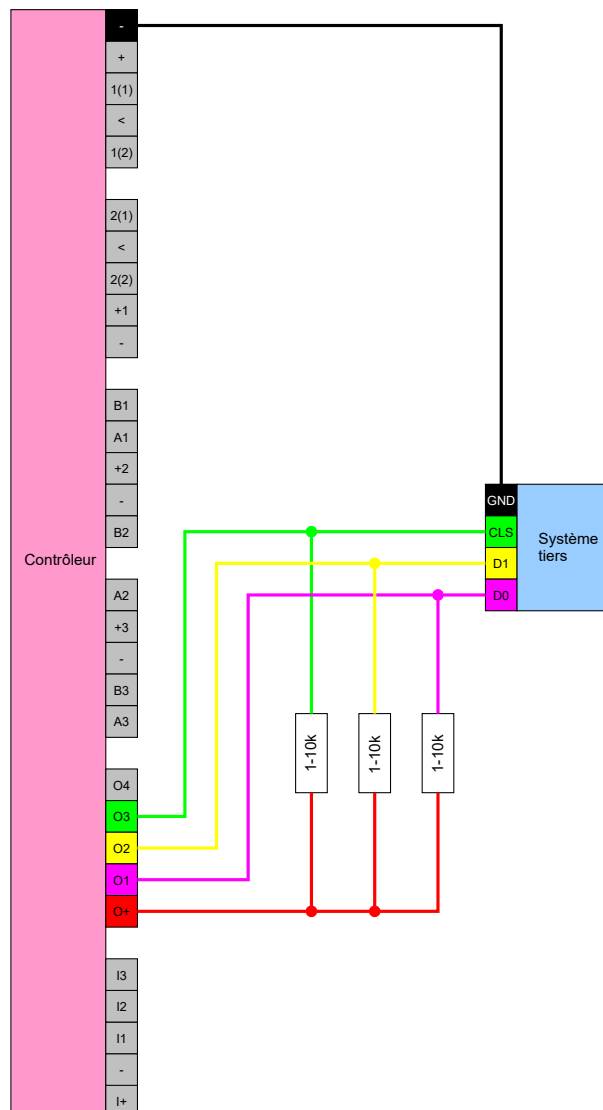
Les sorties numériques utilisées pour l'interface de série sont des raccordements Open-Drain. Ce la signifie que pour le fonctionnement en tant qu'interface de série, une résistance Pullup des lignes de transmission et  $3 - 24 V_{CC}$  sont nécessaires. Pour cela, le raccordement O+ peut être utilisé. Une valeur de  $1\text{ k}\Omega$  est recommandée. Pour la transmission de données, la masse du contrôleur et la masse du système tiers doivent également être connectées.

Pour plus d'informations et de spécifications, veuillez contacter l'assistance (voir Aide et contact). Les résistances Pullup requises peuvent déjà être intégrées dans votre système tiers. En cas de doute, veuillez vous renseigner auprès du fabricant du système tiers.

#### Wiegand 26 bits et 33 bits

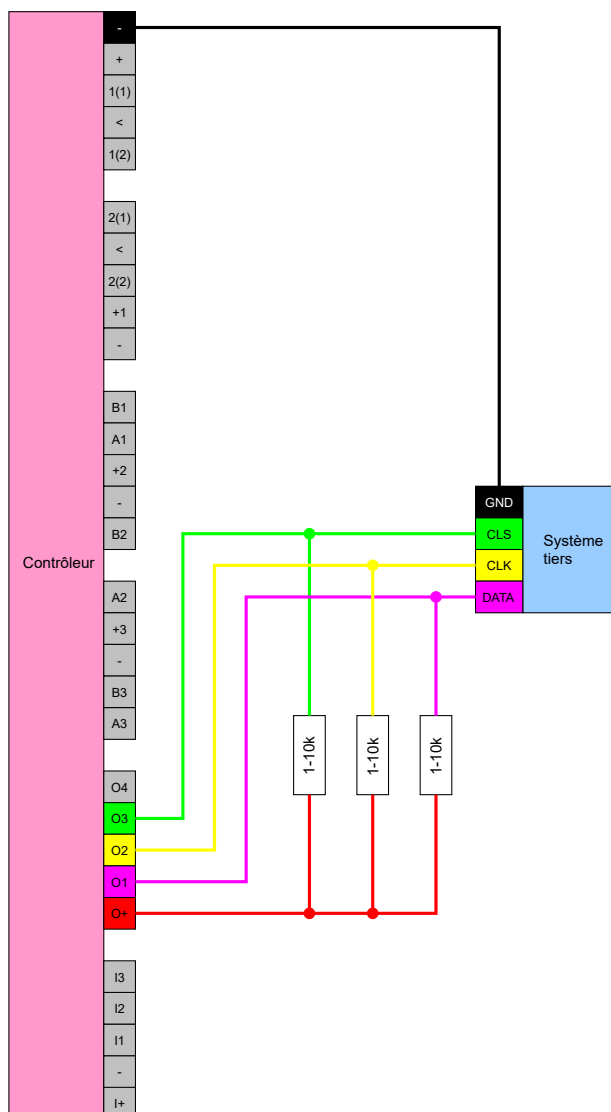
Le contrôleur peut communiquer avec des systèmes utilisant l'un des protocoles Wiegand. Après la reconnaissance d'un support d'identification autorisé, les données sont transmises au système tiers via l'interface de série. Pour ce faire, le contrôleur doit être câblé comme suit.





### Primion, Siemens Cerpass, Kaba Benzing, Gantner Legic et Isgus

Le contrôleur peut communiquer avec des systèmes utilisant l'un des protocoles. Après la reconnaissance d'un support d'identification autorisé, les données sont transmises au système tiers via l'interface de série. Pour ce faire, le contrôleur doit être câblé comme suit.



## Wiegand26 (format normalisé)

### Description du signal

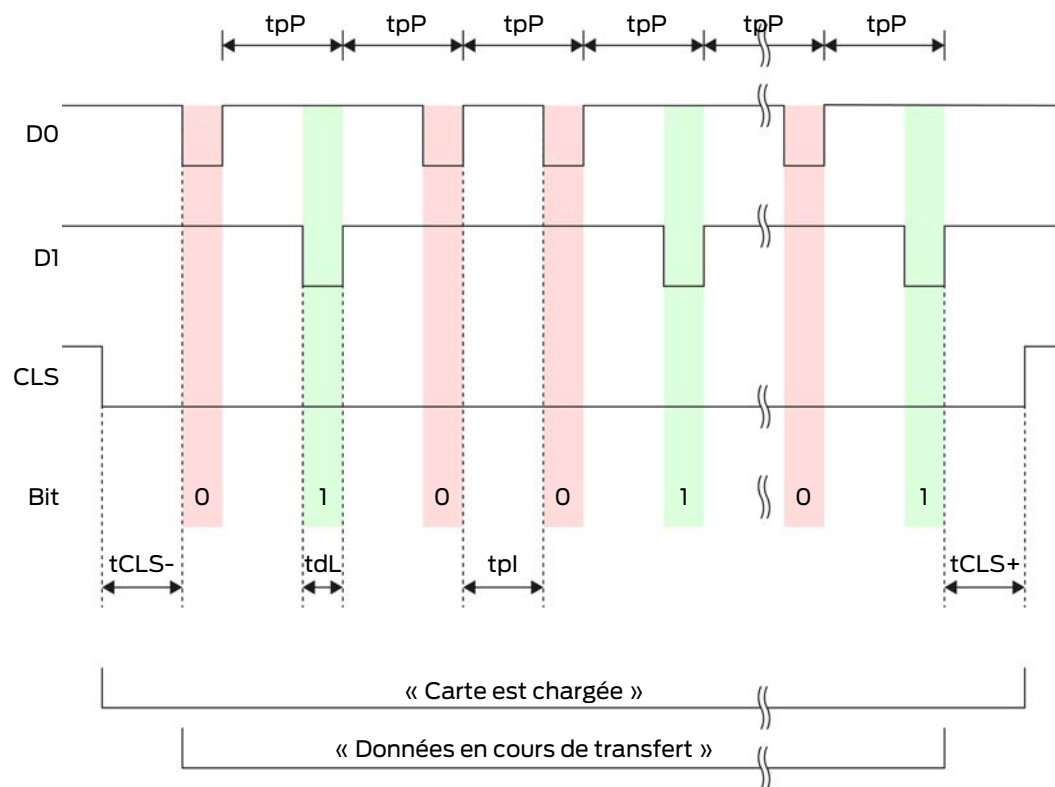
Une interface Wiegand utilise les signaux normalisés suivants :

Signal	Signification	Explication	Raccord SREL.ADV	Raccord SREL3 ADV	Raccord SREL AX Classic
D0	Données 0		F1 (« D0 »)	O1	Sortie 1
D1	Données 1		F2 (« D1 »)	O2	Sortie 2
CLS	Signal de chargement de carte	Configurable en option	F3 (« LED/Vibreur/Entrée1 »)	O3	Non disponible

Toutes les sorties sont de type drain ouvert. Pour les câbles de signal, une résistance de tirage au positif (type 1 kΩ à 10 kΩ ) et l'alimentation électrique positive (3 V<sub>CC</sub> à 24 V<sub>CC</sub> ).

Les signaux sont « actif au niveau bas ».

Temporisation du signal



Temps	Description	Min.	Typ.	Max.	Unité
$t_{CLS-}$	Temps entre l'activation du signal CLS et le premier bit de données	8	10	12	ms
$t_{dL}$	Durée d'impulsion des bits de données	80	100	120	µs

Temps	Description	Min.	Typ.	Max.	Unité
$t_{pl}$	Temps entre deux bits (Idle time)	800	900	1000	$\mu s$
$t_{pP}$	Période de signal	900	1000	1100	$\mu s$
$t_{CLS+}$	Temps entre le dernier bit de données et la désactivation du signal CLS	8	10	12	ms

### Format de données (Wiegand 26 bits)

Ceci est l'interface Wiegand standard. Le code d'installation est raccourci à 8 bits.

Numéro de bit	Signification
Bit 1	Bit de parité (paire) sur les bits 2 à 13
Bits 2 à 9	Code d'installation (0 à 255). Le bit 2 est le MSB.
Bits 10 à 25	Numéro d'ID utilisateur (0 à 65 535). Le bit 10 est le MSB.
Bit 26	Bit de parité (impaire) sur les bits 14 à 25.

### Wiegand33 (pour connexions PRIMION)

#### Description du signal

Une interface Wiegand utilise les signaux normalisés suivants :

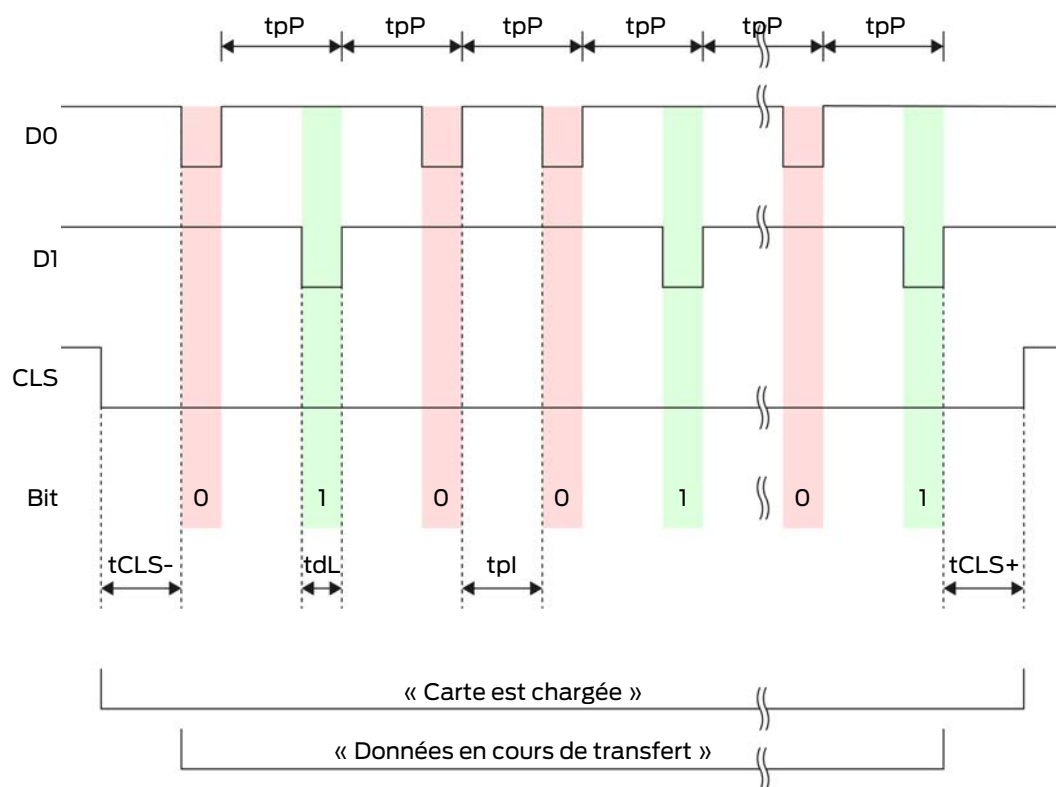
Signal	Signification	Explication	Raccord SREL.ADV	Raccord SREL3 ADV	Raccord SREL AX Classic
D0	Données 0		F1 (« D0 »)	O1	Sortie 1
D1	Données 1		F2 (« D1 »)	O2	Sortie 2

Signal	Signification	Explication	Raccord SREL.ADV	Raccord SREL3 ADV	Raccord SREL AX Classic
CLS	Signal de chargement de carte	Configurable en option	F3 (« LED/Vibreur/Entrée1 »)	O3	Non disponible

Toutes les sorties sont de type drain ouvert. Pour les câbles de signal, une résistance de tirage au positif (type 1 kΩ à 10 kΩ ) et l'alimentation électrique positive (3 V<sub>CC</sub> à 24 V<sub>CC</sub> ).

Les signaux sont « actif au niveau bas ».

### Temporisation du signal



Temps	Description	Min.	Typ.	Max.	Unité
t <sub>CLS-</sub>	Temps entre l'activation du signal CLS et le premier bit de données	8	10	12	ms

Temps	Description	Min.	Typ.	Max.	Unité
$t_{dL}$	Durée d'impulsion des bits de données	80	100	120	$\mu s$
$t_{pl}$	Temps entre deux bits (Idle time)	800	900	1000	$\mu s$
$t_{pP}$	Période de signal	900	1000	1100	$\mu s$
$t_{CLS+}$	Temps entre le dernier bit de données et la désactivation du signal CLS	8	10	12	ms

### Format de données (Wiegand 33 bits)

Il s'agit d'un format Wiegand modifié. Il contient le code d'installation complet à 16 bits (ou l'ID du système de fermeture).

Numéro de bit	Signification
Bits 1 à 16	Code d'installation (0 à 65 535). Le bit 1 est le MSB.
Bits 17 à 32	Numéro d'ID utilisateur (0 à 65 535). Le bit 17 est le MSB.
Bit 33	Bit de parité (impaire) sur les bits 1 à 32.

### OMRON Primion

#### Description du signal

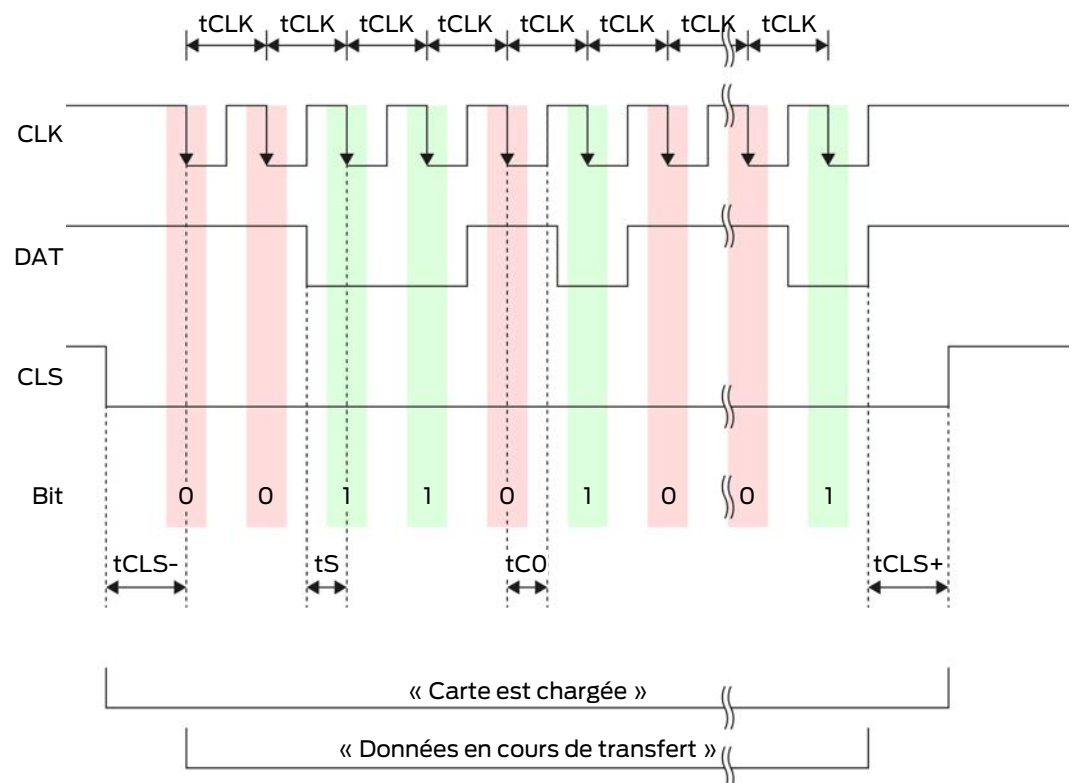
Une interface OMRON utilise les signaux normalisés suivants :

Signal	Signification	Explication	Raccord SREL.ADV	Raccord SREL3 ADV	Raccord SREL AX Classic
DATA	Données		F1 (« D0 »)	O1	Sortie 1
CLK	Horloge		F2 (« D1 »)	O2	Sortie 2
CLS	Signal de chargement de carte	Configurable en option	F3 (« LED/Vibreur/Entrée1 »)	O3	Non disponible

Toutes les sorties sont de type drain ouvert. Pour les câbles de signal, une résistance de tirage au positif (type 1 k $\Omega$  à 10 k $\Omega$ ) et l'alimentation électrique positive (3 V<sub>CC</sub> à 24 V<sub>CC</sub>).

Les signaux sont « actif au niveau bas ». Les données sont valides à partir du front CLK décroissant.

### Temporisation du signal



Temps	Description	Min.	Typ.	Max.	Unité
$t_{CLS-}$	Temps entre l'activation du signal CLS et le premier bit de données	8	12	20	ms
$t_{CLK}$	Période d'horloge (Clock period)	290	320	350	$\mu s$
$t_s$	Temps de configuration pour le bit de données	50	100	150	$\mu s$
$t_{CO}$	Horloge au niveau « bas » (Clock low)	50	100	150	$\mu s$
$t_{CLS+}$	Temps entre le dernier bit de données et la désactivation du signal CLS	8	12	20	ms

**Format de données (OMRON Primion)**

Dans ce qui suit, chaque message se compose d'une suite de lettres (« caractères »).

Chaque « caractère » est représenté par une suite de 5 bits (code BCD + parité) :

Bit 1 (LSB)	Bit 2	Bit 3	Bit 4 (MSB)	Bit 5 (bit de parité impaire sur les bits 1 à 4)
-------------	-------	-------	-------------	--



Structure des données d'un message :

S AAAAA BBBB E

Signification :

S	Caractère de départ (Hex B)
A	Code d'installation (0 à 99 999)
B	Numéro d'ID utilisateur (0 à 99 999)
E	Caractère de fin (Hex F)

Exemple :

■ Code d'installation : 563

■ ID utilisateur : 3 551

S	A	A	A	A	A	B	B	B	B	B	E
Ca- rac- tère de dé- part	Code d'installation					ID utilisateur					Ca- rac- tère de fin
1101 0	000 01	000 01	1010 1	0110 1	1100 1	000 01	1100 1	1010 1	1010 1	100 00	1111
B	0	0	5	6	3	0	3	5	5	1	F

## OMRON Siemens-CerPass

### Description du signal

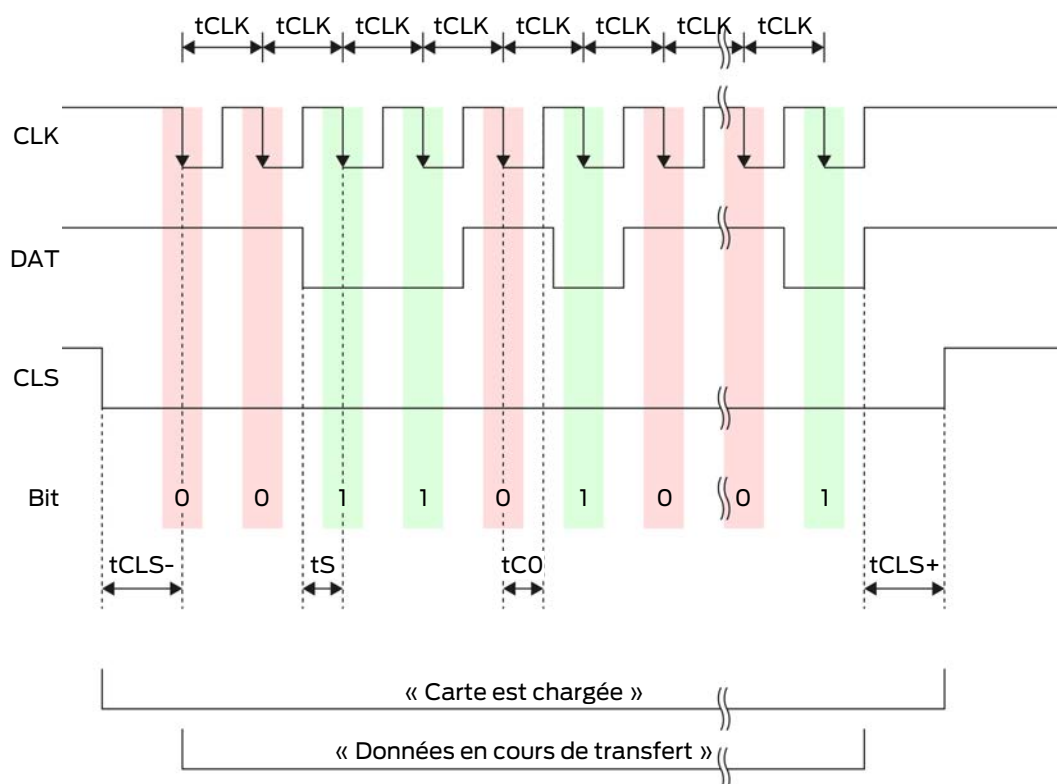
Une interface OMRON utilise les signaux normalisés suivants :

Signal	Significa- tion	Explica- tion	Raccord SREL.ADV	Raccord SREL3 ADV	Raccord SREL AX Classic
DATA	Données		F1 (« D0 »)	O1	Sortie 1
CLK	Horloge		F2 (« D1 »)	O2	Sortie 2
CLS	Signal de charge- ment de carte	Configu- rable en option	F3 (« LED/ Vibreur/ Entrée1 »)	O3	Non dispo- nible

Toutes les sorties sont de type drain ouvert. Pour les câbles de signal, une résistance de tirage au positif (type 1 kΩ à 10 kΩ ) et l'alimentation électrique positive (3 V<sub>CC</sub> à 24 V<sub>CC</sub> ).

Les signaux sont « actif au niveau bas ». Les données sont valides à partir du front CLK décroissant.

### Temporisation du signal



Temps	Description	Min.	Typ.	Max.	Unité
$t_{CLS-}$	Temps entre l'activation du signal CLS et le premier bit de données	8	12	20	ms
$t_{CLK}$	Période d'horloge (Clock period)	290	320	350	µs

Temps	Description	Min.	Typ.	Max.	Unité
$t_s$	Temps de configuration pour le bit de données	50	100	150	$\mu s$
$t_{co}$	Horloge au niveau « bas » (Clock low)	50	100	150	$\mu s$
$t_{CLS+}$	Temps entre le dernier bit de données et la désactivation du signal CLS	8	12	20	ms

### Format de données (OMRON Siemens-CerPass)

Dans ce qui suit, chaque message se compose d'une suite de lettres (« caractères »).

Chaque « caractère » est représenté par une suite de 5 bits (code BCD + parité) :

Bit 1 (LSB)	Bit 2	Bit 3	Bit 4 (MSB)	Bit 5 (bit de parité impaire sur les bits 1 à 4)
-------------	-------	-------	-------------	--

Structure des données d'un message :

<10 premiers bits à zéro> S AAAAA BBBBB E L

Signification :

S	Caractère de départ (Hex B)
A	Code d'installation (0 à 99 999)
B	Numéro d'ID utilisateur (0 à 99 999)
E	Caractère de fin (Hex F)

L	Caractère de contrôle de parité longitudinale (sur tous les caractères S...E transmis)
---	--

OMRON Gantner-Legic

Description du signal

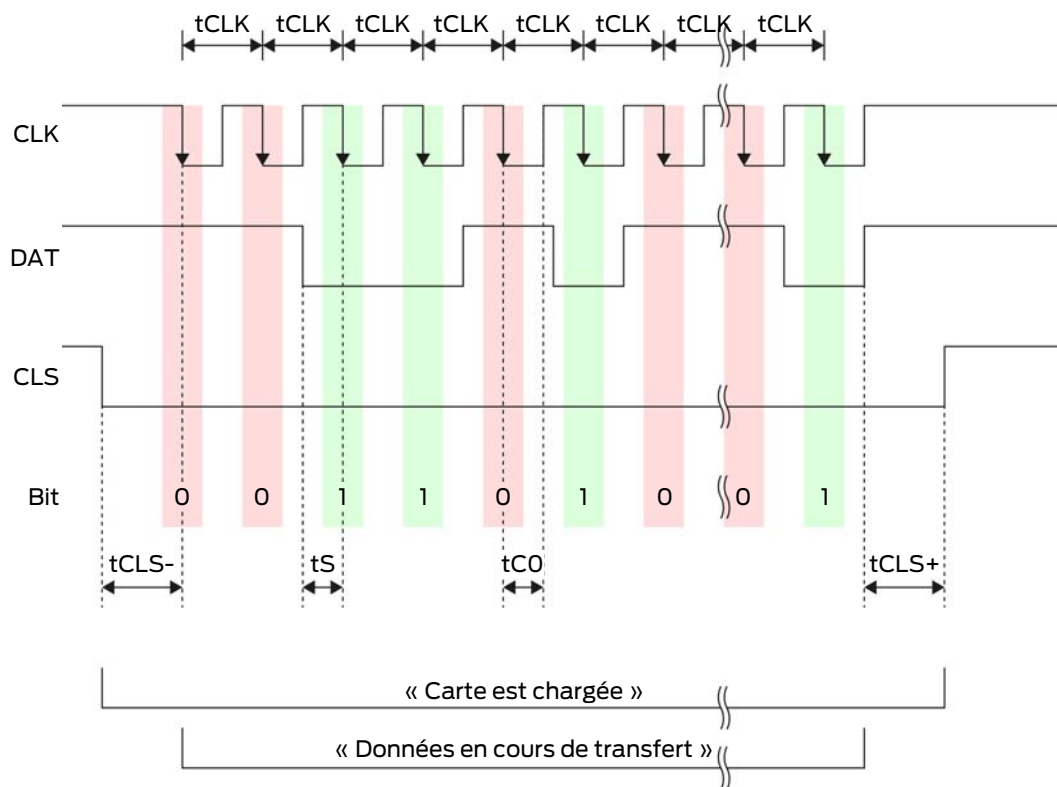
Une interface OMRON utilise les signaux normalisés suivants :

Signal	Signification	Explication	Raccord SREL.ADV	Raccord SREL3 ADV	Raccord SREL AX Classic
DATA	Données		F1 (« D0 »)	O1	Sortie 1
CLK	Horloge		F2 (« D1 »)	O2	Sortie 2
CLS	Signal de chargement de carte	Configurable en option	F3 (« LED/Vibreur/Entrée1 »)	O3	Non disponible

Toutes les sorties sont de type drain ouvert. Pour les câbles de signal, une résistance de tirage au positif (type 1 kΩ à 10 kΩ) et l'alimentation électrique positive (3 V<sub>CC</sub> à 24 V<sub>CC</sub>).

Les signaux sont « actif au niveau bas ». Les données sont valides à partir du front CLK décroissant.

Temporisation du signal



Temps	Description	Min.	Typ.	Max.	Unité
$t_{CLS-}$	Temps entre l'activation du signal CLS et le premier bit de données	8	12	20	ms
$t_{CLK}$	Période d'horloge (Clock period)	290	320	350	$\mu$ s
$t_S$	Temps de configuration pour le bit de données	50	100	150	$\mu$ s

Temps	Description	Min.	Typ.	Max.	Unité
$t_{CO}$	Horloge au niveau « bas » (Clock low)	50	100	150	$\mu s$
$t_{CLS+}$	Temps entre le dernier bit de données et la désactivation du signal CLS	8	12	20	ms

**Format de données (OMRON Gantner-Legic)**

Dans ce qui suit, chaque message se compose d'une suite de lettres (« caractères »).

Chaque « caractère » est représenté par une suite de 5 bits (code BCD + parité) :

Bit 1 (LSB)	Bit 2	Bit 3	Bit 4 (MSB)	Bit 5 (bit de parité impaire sur les bits 1 à 4)
-------------	-------	-------	-------------	--

Structure des données d'un message :

<15 premiers bits à zéro> S CCCCCC AAAA M N BBBBBB E L <15 derniers bits à zéro>

Signification :

S	Caractère de départ (Hex B)
C	Constante (hex. 1A210001)
A	Code d'installation (0 à 9 999)
M	Séparateur (Hex 0)
N	Séparateur (Hex 1)
B	Numéro d'ID utilisateur (0 à 999 999)
E	Caractère de fin (Hex F)

L	Caractère de contrôle de parité longitudinale (sur tous les caractères S...E transmis)
---	--

OMRON Dormakaba

Description du signal

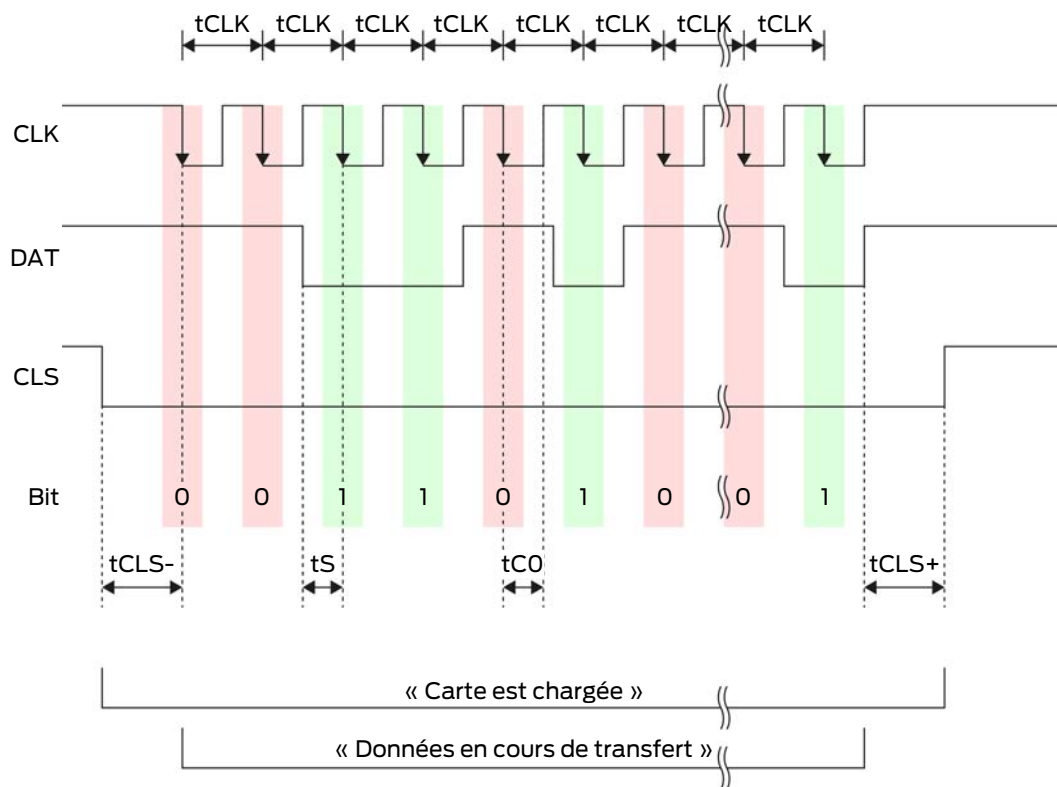
Une interface OMRON utilise les signaux normalisés suivants :

Signal	Signification	Explication	Raccord SREL.ADV	Raccord SREL3 ADV	Raccord SREL AX Classic
DATA	Données		F1 (« D0 »)	O1	Sortie 1
CLK	Horloge		F2 (« D1 »)	O2	Sortie 2
CLS	Signal de chargement de carte	Configurable en option	F3 (« LED/Vibreur/Entrée1 »)	O3	Non disponible

Toutes les sorties sont de type drain ouvert. Pour les câbles de signal, une résistance de tirage au positif (type 1 kΩ à 10 kΩ) et l'alimentation électrique positive (3 V<sub>CC</sub> à 24 V<sub>CC</sub>).

Les signaux sont « actif au niveau bas ». Les données sont valides à partir du front CLK décroissant.

Temporisation du signal



Temps	Description	Min.	Typ.	Max.	Unité
$t_{CLS-}$	Temps entre l'activation du signal CLS et le premier bit de données	8	12	20	ms
$t_{CLK}$	Période d'horloge (Clock period)	290	320	350	$\mu$ s
$t_S$	Temps de configuration pour le bit de données	50	100	150	$\mu$ s



Temps	Description	Min.	Typ.	Max.	Unité
$t_{CO}$	Horloge au niveau « bas » (Clock low)	50	100	150	$\mu s$
$t_{CLS+}$	Temps entre le dernier bit de données et la désactivation du signal CLS	8	12	20	ms

**Format de données (OMRON Kaba-Benzing)**

Dans ce qui suit, chaque message se compose d'une suite de lettres (« caractères »).

Chaque « caractère » est représenté par une suite de 5 bits (code BCD + parité) :

Bit 1 (LSB)	Bit 2	Bit 3	Bit 4 (MSB)	Bit 5 (bit de parité impaire sur les bits 1 à 4)
-------------	-------	-------	-------------	--

Structure des données d'un message :

<15 premiers bits à zéros> S CCCCCCC AAAAAAA BBBB E L <15 bits de décalage à zéro>

Signification :

S	Caractère de départ (Hex B)
C	Constante (Hex 00000000)
A	Code d'installation (0 à 99 999 999)
B	Numéro d'ID utilisateur (0 à 999 999)
E	Caractère de fin (Hex F)
L	Caractère de contrôle de parité longitudinale (sur tous les caractères S...E transmis)

OMRON Isgus

Description du signal

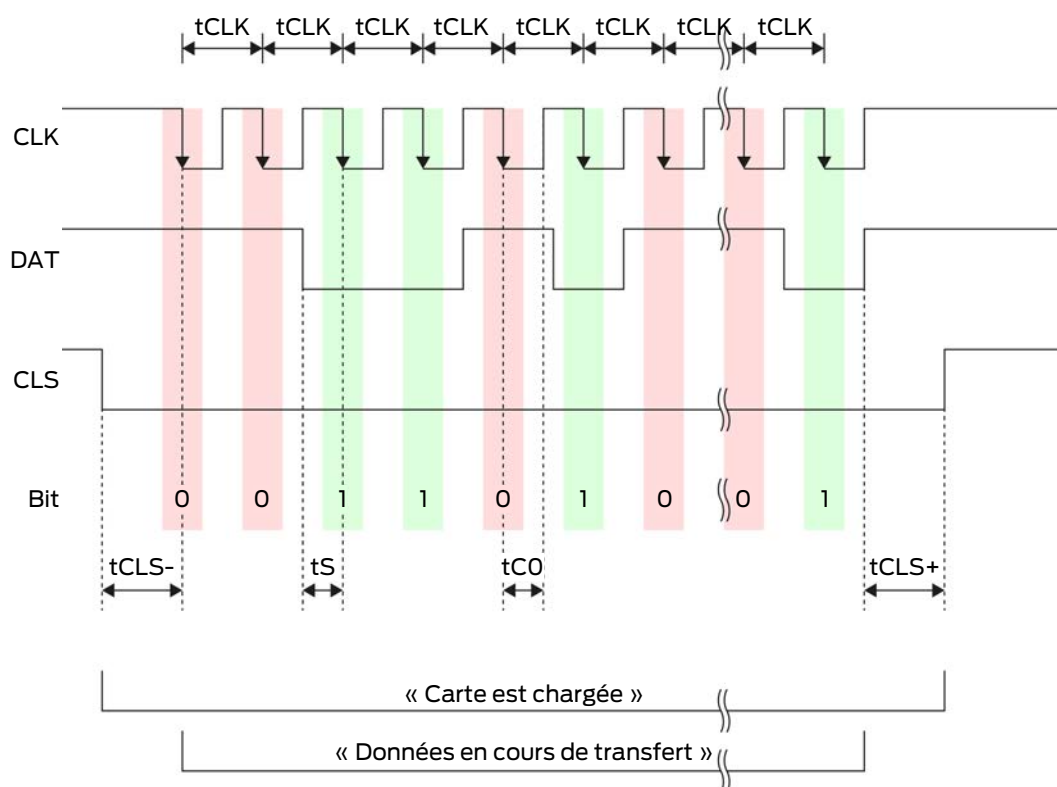
Une interface OMRON utilise les signaux normalisés suivants :

Signal	Significa- tion	Explica- tion	Raccord SREL.ADV	Raccord SREL3 ADV	Raccord SREL AX Classic
DATA	Données		F1 (« D0 »)	O1	Sortie 1
CLK	Horloge		F2 (« D1 »)	O2	Sortie 2
CLS	Signal de charge- ment de carte	Configu- rable en option	F3 (« LED/ Vibreux/ Entrée1 »)	O3	Non dispo- nible

Toutes les sorties sont de type drain ouvert. Pour les câbles de signal, une résistance de tirage au positif (type 1 kΩ à 10 kΩ) et l'alimentation électrique positive (3 V<sub>CC</sub> à 24 V<sub>CC</sub>).

Les signaux sont « actif au niveau bas ». Les données sont valides à partir du front CLK décroissant.

Temporisation du signal



Temps	Description	Min.	Typ.	Max.	Unité
$t_{CLS-}$	Temps entre l'activation du signal CLS et le premier bit de données	8	12	20	ms
$t_{CLK}$	Période d'horloge (Clock period)	290	320	350	$\mu s$
$t_s$	Temps de configuration pour le bit de données	50	100	150	$\mu s$
$t_{CO}$	Horloge au niveau « bas » (Clock low)	50	100	150	$\mu s$
$t_{CLS+}$	Temps entre le dernier bit de données et la désactivation du signal CLS	8	12	20	ms

**Format des données (OMRON Isgus)**

Dans ce qui suit, chaque message se compose d'une suite de lettres (« caractères »).

Chaque « caractère » est représenté par une suite de 5 bits (code BCD + parité) :

Bit 1 (LSB)	Bit 2	Bit 3	Bit 4 (MSB)	Bit 5 (bit de parité impaire sur les bits 1 à 4)
-------------	-------	-------	-------------	--

Structure des données d'un message :

S BBBB M AAAA E L

Signification :

S	Caractère de départ (Hex B)
B	Numéro d'ID utilisateur (0 à 9 999)
M	5e chiffre du numéro d'ID utilisateur
A	Code d'installation (0 à 9 999)
E	Caractère de fin (Hex F)
L	Caractère de contrôle de parité longitudinale (sur tous les caractères XOR(S...E) transmis)

#### 8.4.5.5 Câblage dans l'ascenseur

Les cabines d'ascenseurs sont reliées au système extérieur via des câbles en guirlande. Le nombre de fils disponibles varient en fonction du type de câble en guirlande. Vous pouvez économiser des fils en choisissant une configuration nécessitant peu de fils.

### ATTENTION

#### Dysfonctionnement dû à une chute de tension

La chute de tension induite physiquement sur le câble en guirlande peut entraîner une sous-tension des alimentations électriques à l'extérieur de la cabine d'ascenseur.

1. Veuillez tenir compte de la longueur du fil.
2. Si nécessaire, passez à une variante avec alimentation électrique dans la cabine (voir *Masse commune avec alimentation électrique* [► 89] et *Masse commune avec composants SREL3* [► 90]).
3. Augmentez la section de câble en combinant les fils dans le câble en guirlande.

#### Masse commune avec alimentation électrique

Ce câblage présuppose que la cabine soit déjà alimentée en électricité avec le monde extérieur. Dans la cabine, la tension est convertie à l'aide d'un convertisseur de tension et mise à disposition du lecteur et des modules SmartOutput. Simultanément, la masse de l'alimentation électrique nécessaire à l'électronique de l'ascenseur est utilisée en tant que potentiel de référence commun pour la transmission des données entre les lecteurs, modules SmartOutput et le contrôleur.

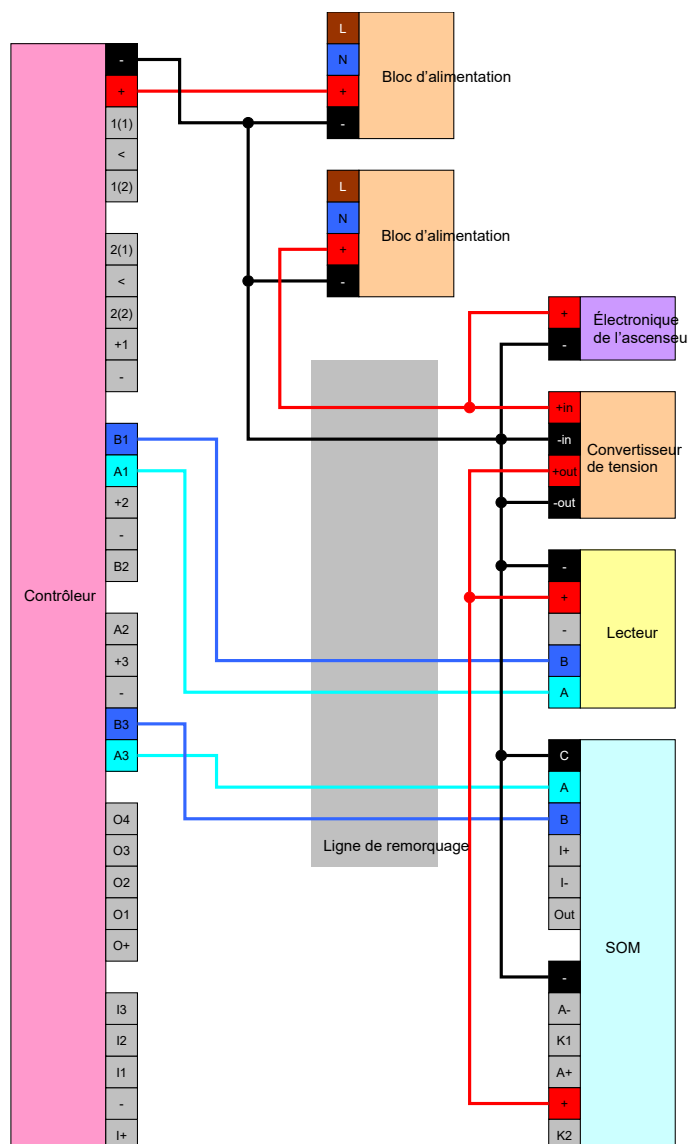


**DANGER**

**Risque d'électrocution en raison de la tension secteur**

Un choc électrique peut se produire en connectant la masse inoffensive (basse tension) avec un fil transportant la tension du secteur.

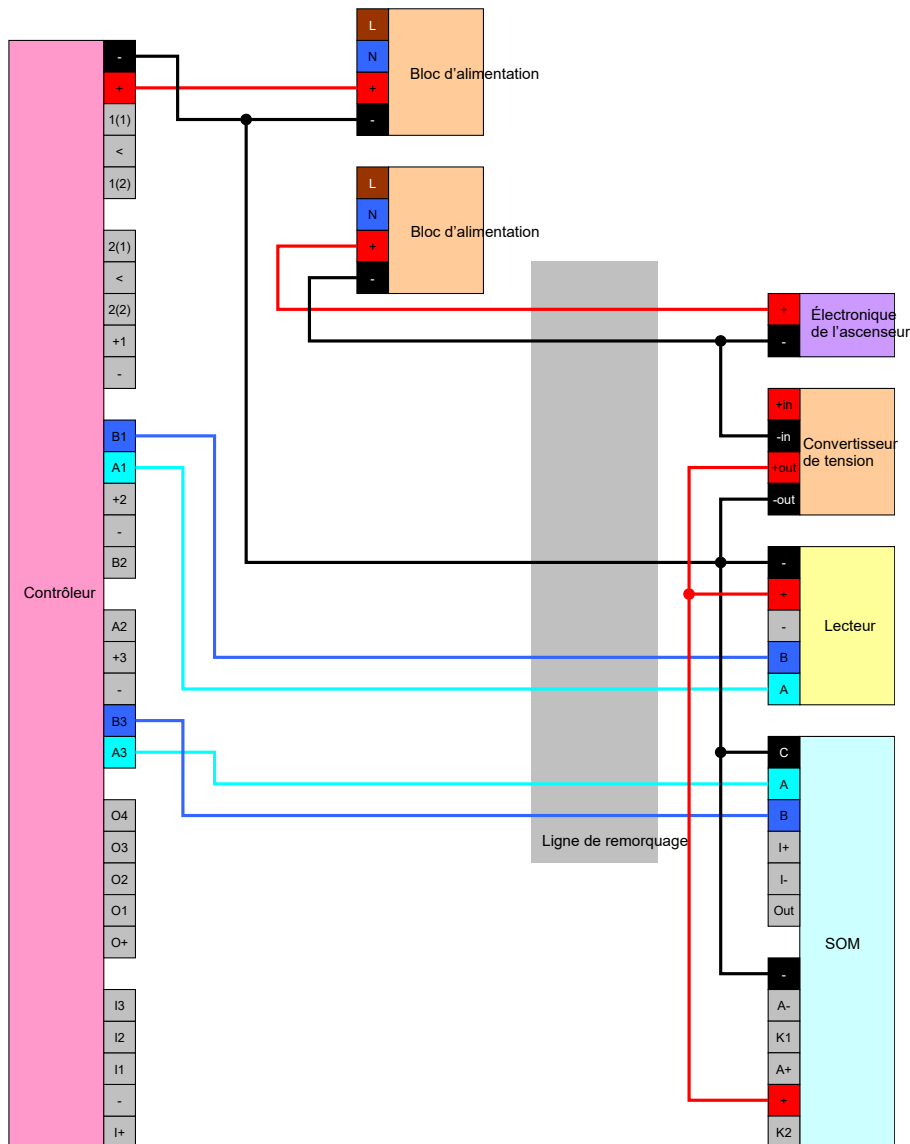
1. N'utilisez que des fils à très basse tension (<42 V) en tant que ligne de masse commune !
2. Évitez tout contact accidentel avec les fils sous tension !



**Masse commune avec composants SREL3**

Ce câblage présuppose que la cabine soit déjà alimentée en électricité avec le monde extérieur. Dans la cabine, la tension est convertie à l'aide d'un convertisseur de tension et mise à disposition du lecteur et des modules SmartOutput. Contrairement à la variante avec fil de masse commun (voir *Masse commune avec alimentation électrique* [▶ 89]), le fil

de masse de l'alimentation électrique n'est pas utilisé mais un fil séparé en tant que potentiel de référence commun pour la transmission des données entre les lecteurs, modules SmartOutput et le contrôleur. En fonction de la version du convertisseur de tension, le système SREL3-ADV peut ainsi être découplé de l'électronique de l'ascenseur.



## Alimentation électrique par câble en guirlande

Lorsque la cabine ne dispose pas d'une alimentation électrique propre (trop haute tension ou pas suffisamment de réserves) ou n'est pas adaptée pour d'autres raisons pour alimenter le système SREL3-ADV en électricité, alors l'alimentation électrique doit être mise à disposition via le câble en guirlande.

**Option 1 : Raccordement de l'alimentation électrique pour le contrôleur**

Cette configuration économise un bloc d'alimentation séparé pour les lecteurs et les modules SmartOutput. Les lignes de transmission seront raccordées comme décrit dans les chapitres relatifs au lecteur (voir *Raccordement d'une ou plusieurs lecteur(s)* [▶ 62]) et aux modules SmartOutput (voir *Raccordement d'un ou plusieurs module(s) SmartOutput* [▶ 67]).

**AVERTISSEMENT****Surcharge du bloc d'alimentation**

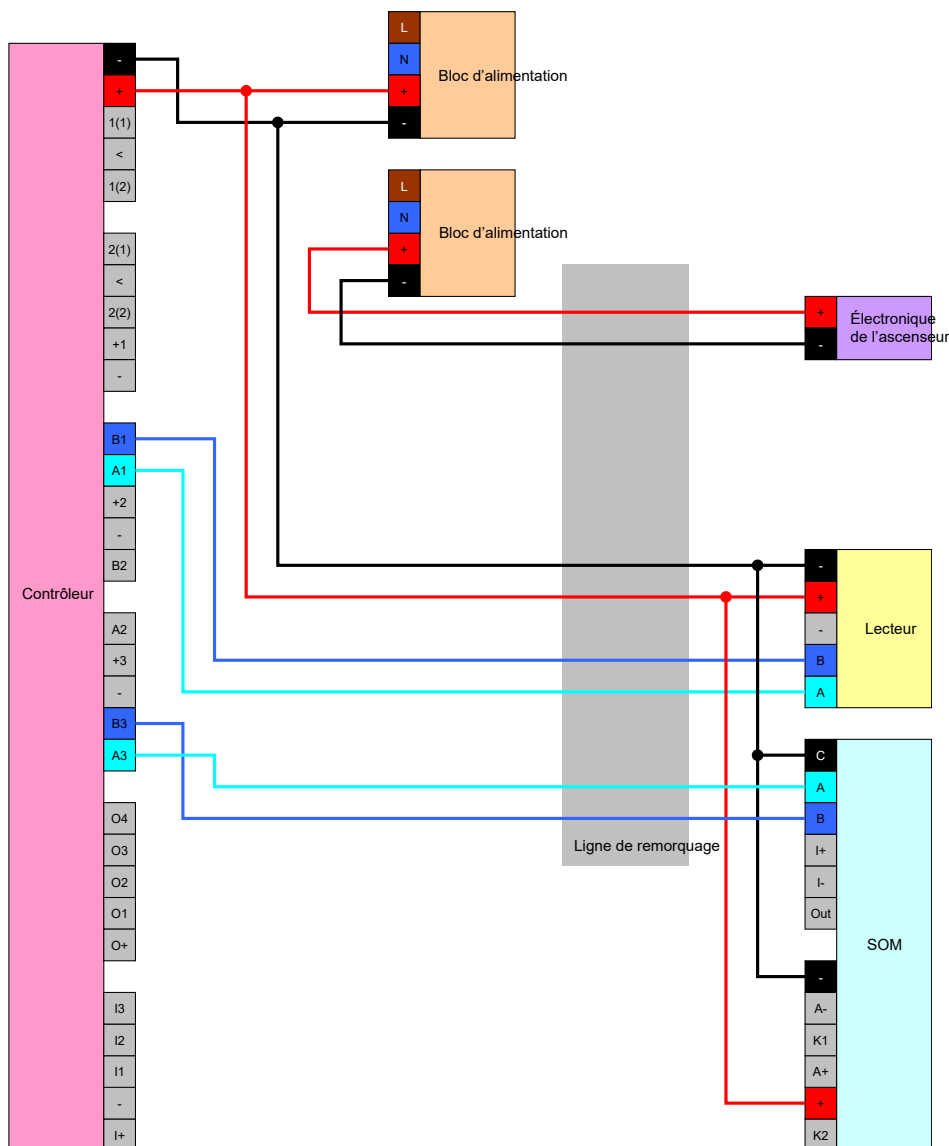
Le module SmartOutput et le lecteur sont des consommateurs d'énergie supplémentaires. Ils peuvent surcharger le bloc d'alimentation du contrôleur et déclencher un incendie.

- Utilisez un bloc d'alimentation spécifié pour la somme des courants continus de tous les composants connectés.

**ATTENTION****Sur-tension au niveau du module SmartOutput**

La tension d'alimentation admissible du module SmartOutput varie de la tension d'alimentation admissible du lecteur ou du contrôleur (voir *Propriétés* [▶ 175]).

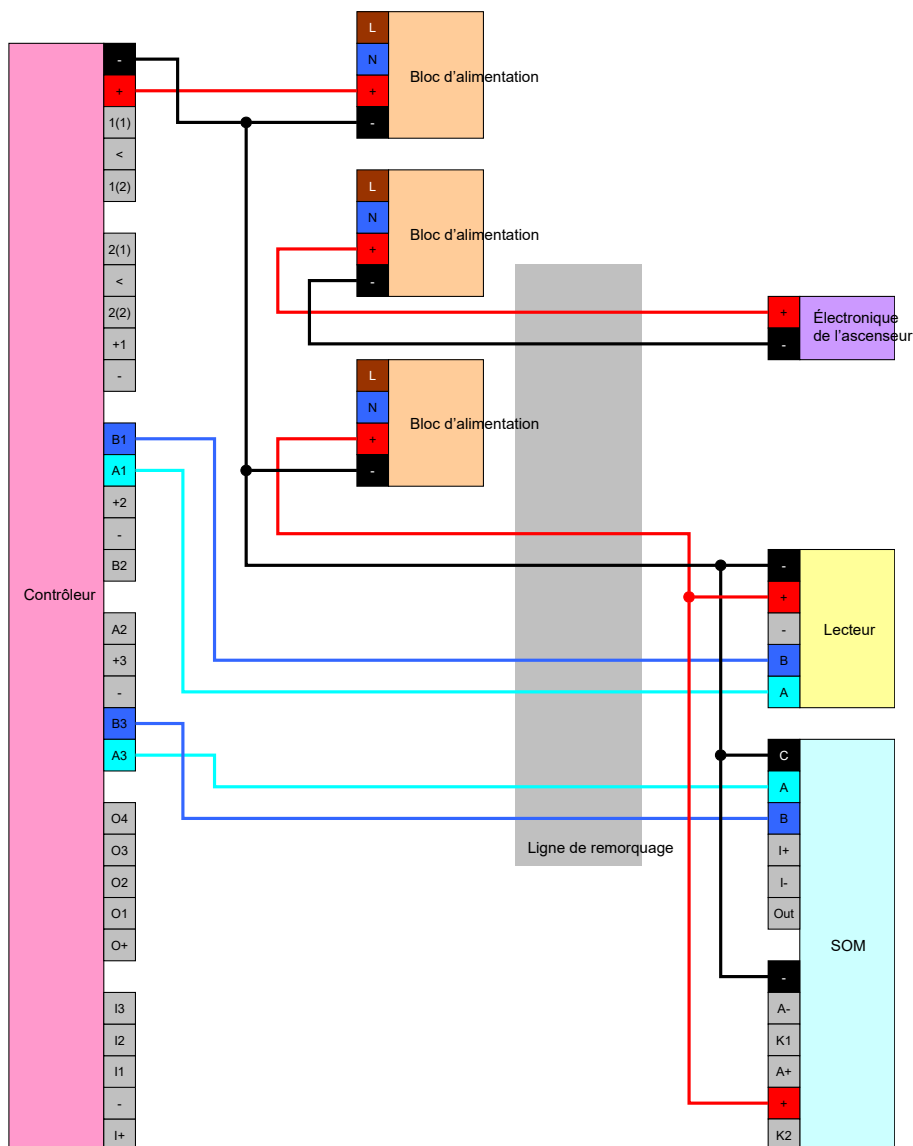
- Utilisez l'option 2 si la tension d'alimentation du contrôleur se situe en dehors des spécifications du module SmartOutput.



### Option 2 : Bloc d'alimentation propre pour le lecteur et le module Smart-Output

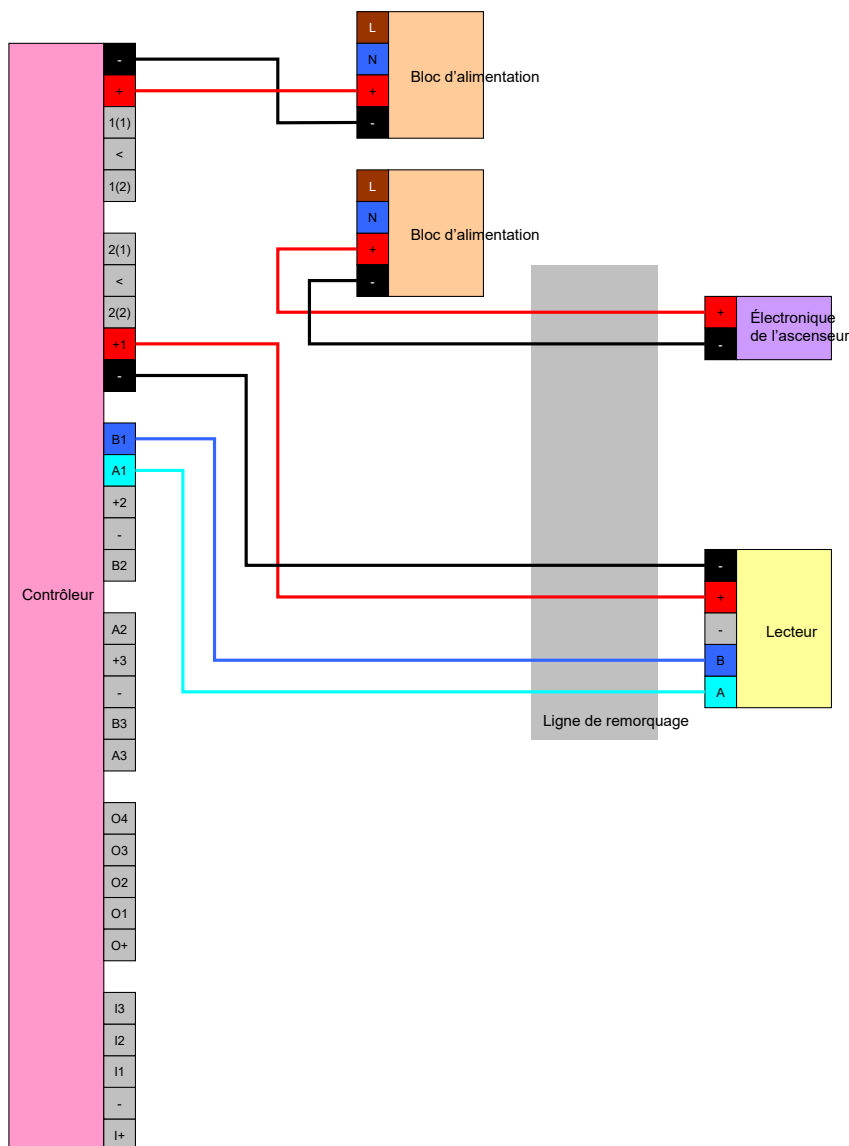
Cette configuration nécessite un bloc d'alimentation séparé pour les lecteurs et les modules SmartOutput. Les masses du contrôleur, des blocs d'alimentation/modules SmartOutput doivent être reliés afin de fournir un potentiel de référence commun pour la transmission de données.





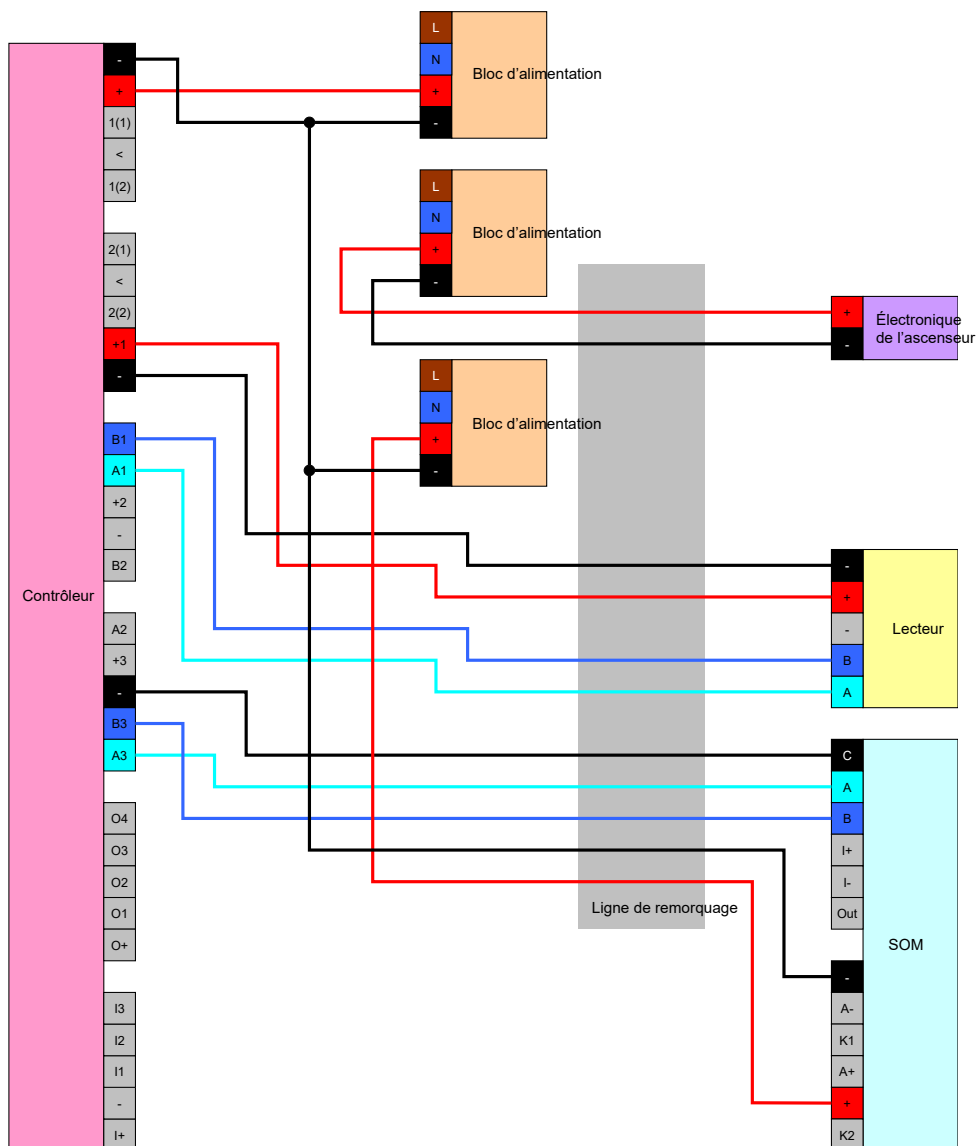
## Alimentation électrique par le contrôleur

Ce câblage n'entre en question que lorsqu'aucun module SmartOutput ne doit être utilisé. Le lecteur sera raccordé via le câble en guirlande comme décrit ci-avant (voir *Alimentation électrique par le contrôleur* [▶ 62]).



### Lecteur enregistré dans le contrôleur avec modules SmartOutput

Le lecteur sera raccordé comme décrit ci-avant (voir *Alimentation électrique par le contrôleur* [▶ 62]). Simultanément, les modules SmartOutput seront alimentés par un bloc d'alimentation externe à la cabine. La masse des modules SmartOutput doit être reliée à la masse du contrôleur.



## NOTE

Le bloc d'alimentation du module SmartOutput n'est plus nécessaire lorsque le contrôleur est alimenté via un bloc d'alimentation 12 V<sub>CC</sub>. Pour ce faire, le V<sub>IN</sub> du module SmartOutput n'est pas connecté à son propre bloc d'alimentation, mais au V<sub>IN</sub> du contrôleur (voir *Alimentation électrique par câble en guirlande* [► 91]).



### AVERTISSEMENT

#### Surcharge du bloc d'alimentation

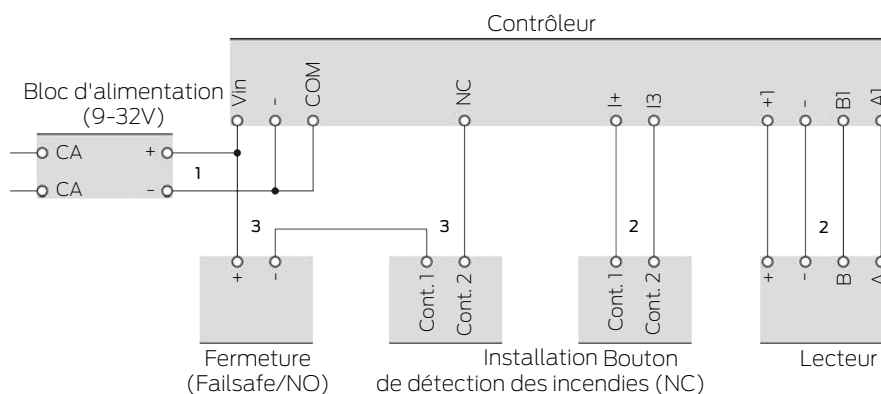
Le module SmartOutput et le lecteur sont des consommateurs d'énergie supplémentaires. Ils peuvent surcharger le bloc d'alimentation du contrôleur et déclencher un incendie.

- Utilisez un bloc d'alimentation spécifié pour la somme des courants continus de tous les composants connectés.

#### 8.4.6 Schémas fonctionnels

Tous les calculs, et par conséquent les recommandations concernant les types de câble, s'appuient sur une alimentation en tension de 12 V.

#### Fermeture ouverte hors tension (Fail-safe) avec installation de détection des incendies, bouton et lecteur



La fermeture utilisée s'ouvre lorsqu'elle est débranchée de l'alimentation. À l'état normal, les contacts de l'installation de détection des incendies sont raccordés les uns aux autres et les contacts relais du SmartRelais sont également connectés les uns aux autres. Le courant peut circuler depuis le bloc d'alimentation jusqu'à la fermeture en passant par les contacts de l'installation de détection des incendies et les contacts relais du SmartRelais. La fermeture demeure fermée.

Si le circuit de la fermeture est interrompu, la fermeture s'ouvre. Causes possibles :

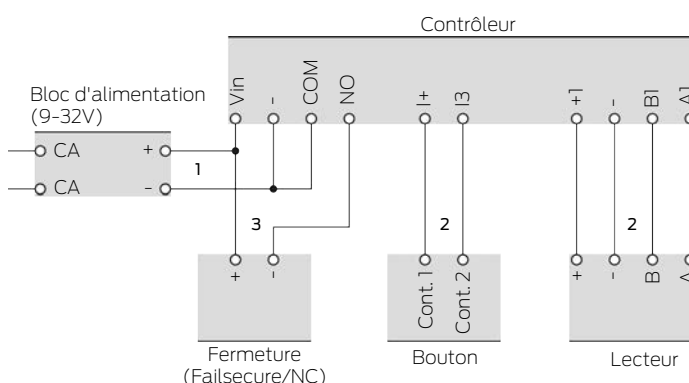
- Un support d'identification autorisé est actionné sur le lecteur. Le contact relais du SmartRelais s'ouvre.
- Le bouton est actionné. Le contact relais du SmartRelais s'ouvre.
- L'installation de détection des incendies détecte la présence d'un incendie. Les contacts de l'installation de détection des incendies ne sont plus raccordés.
- Le courant se coupe (par exemple, à cause d'un incendie).

- Le SmartRelais est ouvert à distance.

Vous pouvez utiliser les types de câble suivants dans les conditions cadres suivantes. (Pour obtenir des informations détaillées concernant le câblage, voir *Informations sur le câblage* [▶ 185]).

Numéro	Conditions cadres	Type de câble
1	Longueur de câble entre le bloc d'alimentation et le contrôleur $\leq$ 15 m (15 m aller et 15 m retour)	F-YAY 2x2x0,6
2	Longueur de câble entre le contrôleur et le lecteur (ou le contrôleur et le bouton) $\leq$ 15 m (15 m aller et 15 m retour)	CAT5, blindé
3	<ul style="list-style-type: none"> <li>■ Raccordement direct sur le bloc d'alimentation</li> <li>■ Longueur de câble bloc d'alimentation-fermeture-installation de détection des incendies-contrôleur <math>\leq</math> 50 m (50 m aller et 50 m retour)</li> <li>■ Fermeture pour 9 <math>V_{CC}</math> convenant jusqu'à l'alimentation en tension maximale, puissance maximale de la fermeture <math>\leq</math> 4,5 W</li> </ul>	F-YAY 2x2x0,6

Fermeture fermée hors tension (Failsecure) avec bouton et lecteur



La fermeture utilisée s'ouvre lorsqu'elle est alimentée en courant. À l'état normal, les contacts relais du SmartRelais ne sont pas connectés les uns aux autres. Le courant ne peut pas circuler depuis le bloc d'alimentation jusqu'à la fermeture à travers les contacts relais du SmartRelais. La fermeture demeure fermée.

Si le circuit de la fermeture est fermé, la fermeture s'ouvre. Causes possibles :

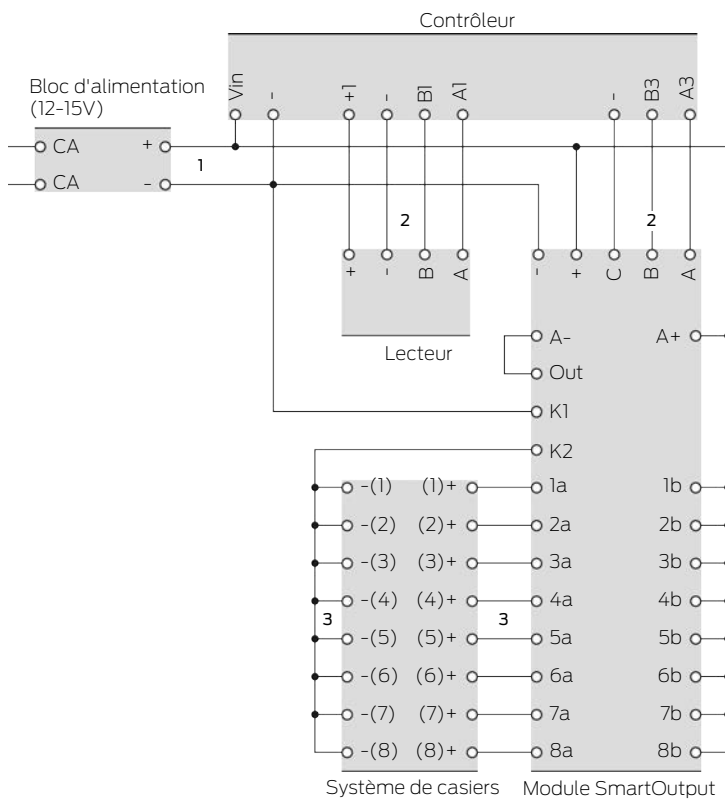
- Un support d'identification autorisé est actionné sur le lecteur. Le contact relais du SmartRelais se ferme.
- Le bouton est actionné. Le contact relais du SmartRelais se ferme.
- Le SmartRelais est ouvert à distance.

Vous pouvez utiliser les types de câble suivants dans les conditions cadres suivantes. (Pour obtenir des informations détaillées concernant le câblage, voir *Informations sur le câblage* [▶ 185]).

Numéro	Conditions cadres	Type de câble
1	Longueur de câble entre le bloc d'alimentation et le contrôleur ≤ 15 m (15 m aller et 15 m retour)	F-YAY 2x2x0,6
2	Longueur de câble entre le contrôleur et le lecteur (ou le contrôleur et le bouton) ≤ 15 m (15 m aller et 15 m retour)	CAT5, blindé

Numéro	Conditions cadres	Type de câble
3	<ul style="list-style-type: none"> <li>■ Raccordement direct sur le bloc d'alimentation</li> <li>■ Longueur de câble bloc d'alimentation-fermeture-contrôleur <math>\leq 50</math> m (50 m aller et 50 m retour)</li> <li>■ Fermeture pour <math>9 V_{CC}</math> convenant jusqu'à l'alimentation en tension maximale, puissance maximale de la fermeture <math>\leq 4,5</math> W</li> </ul>	F-YAY 2x2x0,6

Système de casiers avec câblage direct



Le casier du système de casiers s'ouvre lorsque la fermeture du casier est alimentée en courant. À l'état normal, les contacts du module SmartOutput sont ouverts et le courant ne circule pas à travers les

contacts du module SmartOutput jusqu'aux fermetures du casier. Si le contact du module SmartOutput est fermé, le casier s'ouvre. Causes possibles :

- Un support d'identification autorisé est actionné sur le lecteur. Le contact relais du module SmartOutput se ferme.
- Le bouton est actionné. Le contact relais du module SmartOutput se ferme.
- Le SmartRelais est ouvert à distance.

Vous pouvez utiliser les types de câble suivants dans les conditions cadres suivantes. (Pour obtenir des informations détaillées concernant le câblage, voir *Informations sur le câblage* [▶ 185]).

Numéro	Conditions cadres	Type de câble
1	Longueur de câble entre le bloc d'alimentation et le contrôleur ≤ 15 m (15 m aller et 15 m retour)	F-YAY 2x2x0,6
2	Longueur de câble entre le contrôleur et le lecteur ≤ 15 m (15 m aller et 15 m retour)	CAT5, blindé



Numéro	Conditions cadres	Type de câble
3	<ul style="list-style-type: none"> <li>■ Raccordement direct sur le bloc d'alimentation</li> <li>■ Longueur de câble bloc d'alimentation-Module SmartOutput <math>\leq</math> 53 m (53 m aller et 53 m retour)</li> <li>■ Longueur totale du chemin du courant Bloc d'alimentation-K1-K2-[-(1)]-[+(1)] <math>\leq</math> 66 m</li> <li>■ Fermetures du système de casiers pour 9 <math>V_{CC}</math> convenant jusqu'à l'alimentation en tension maximale, puissance maximale d'une fermeture <math>\leq</math> 4,5 W</li> </ul>	F-YAY 2x2x0,6

## 9. Montage

### 9.1 Contrôleur

Le contrôleur peut être monté à l'horizontale et à la verticale. Le montage horizontal peut être réalisé de manière simple et sûre en utilisant les trous de fixation intégrés (voir *Illustration des trous* [▶ 191]).

#### ATTENTION

##### Problème de réception en raison de sources de perturbation

Cet appareil communique sans câble. La communication sans câble peut être perturbée ou interrompue en raison de la présence de surfaces métalliques ou de sources de perturbation.

1. Ne pas monter l'appareil sur des surfaces métalliques.
2. Ne pas placer l'appareil à proximité de sources de perturbation électriques ou magnétiques.

##### Accès non autorisé

Le relais dans le contrôleur peut être court-circuité par des personnes non autorisées.

- Montez le contrôleur avec le relais dans un environnement protégé contre les accès non autorisés.

##### Commutation non autorisée du relais par un aimant

Le relais peut se commuter non intentionnellement en raison de la présence d'aimants puissants à proximité.

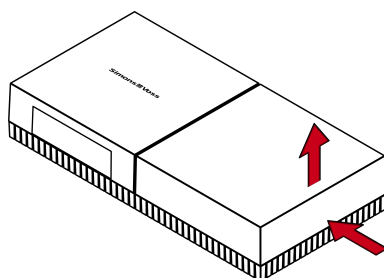
1. Montez le contrôleur avec le relais dans un environnement inaccessible aux personnes non autorisées avec des aimants.
2. Une autre solution consiste à faire fonctionner le relais en permanence (inverser la sortie et utiliser NC+COM au lieu de NO+COM).

##### Dysfonctionnements dus aux intempéries

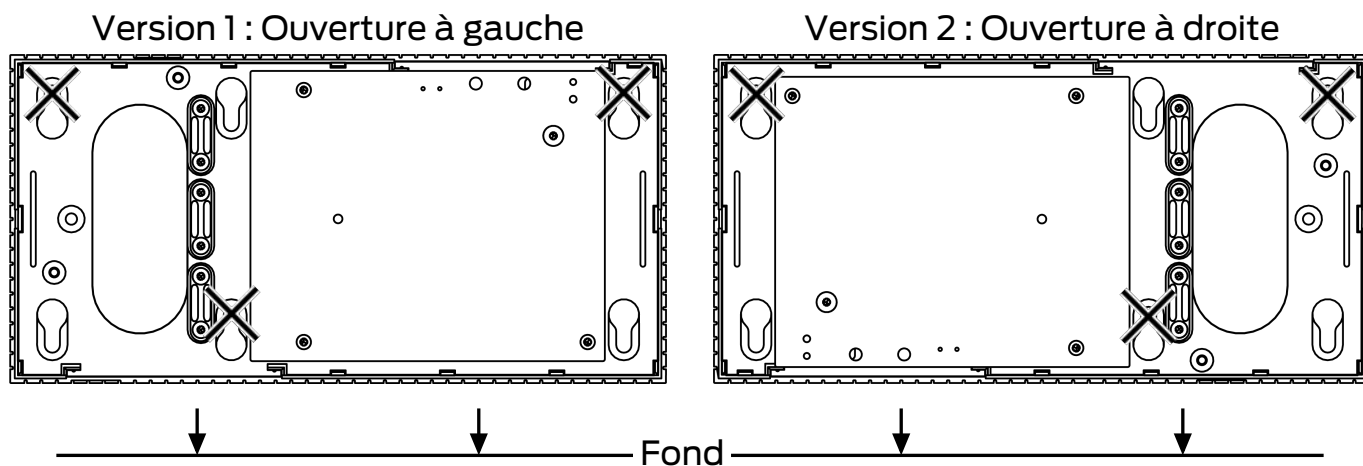
Le contrôleur n'est pas protégé contre les projections d'eau et les intempéries.

- Montez le contrôleur dans un environnement protégé contre les intempéries.

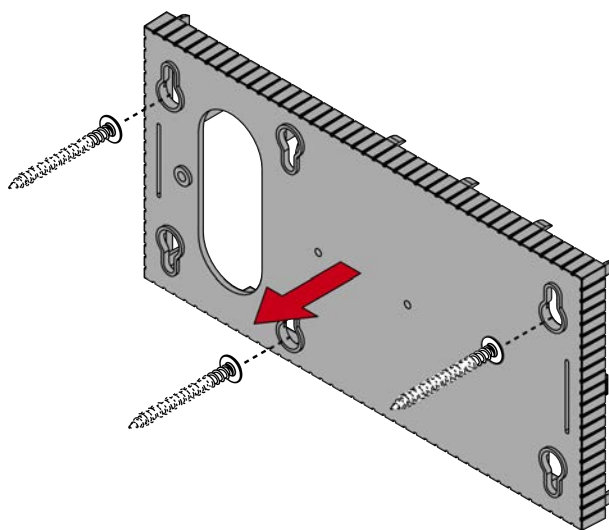
1. Appuyez sur le couvercle du boîtier comme indiqué et retirez le couvercle.



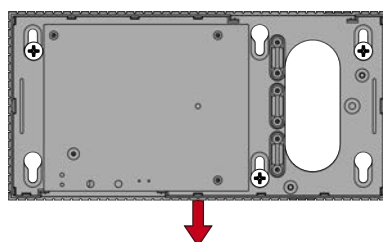
2. Maintenez la plaque de base dans la position souhaitée et marquez les trous de perçage.



3. Percez les trous nécessaires avec un foret adapté.
4. Utilisez des chevilles adaptées et vissez les vis de la plaque de base.
5. Posez la plaque de base de telle sorte que les têtes de vis passent au travers des évidements.



6. Déplacez la plaque de base de telle sorte que les têtes de vis glissent dans les rainures.





## PRUDENCE

### Fixation supplémentaire en cas de montage au plafond

L'appareil peut tomber du plafond.

- Serrez les vis après avoir fait glisser la plaque de fond.

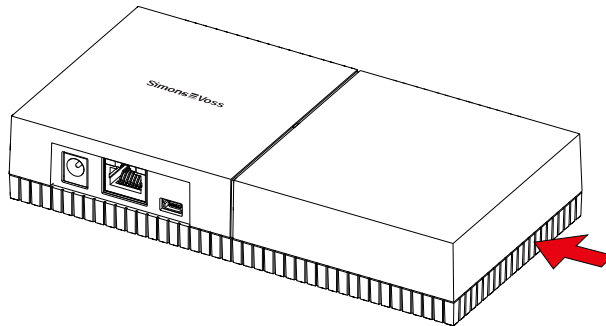
7. Remettez le couvercle sur la plaque de base.

↳ Montage terminé.

Si nécessaire, vous pouvez aussi modifier le boîtier :

- ✓ Alimentation électrique débranchée.

1. Appuyez sur la zone nervurée latéralement vers l'intérieur et retirez le couvercle du boîtier.



2. Vérifiez que l'ouverture du boîtier présente la largeur nécessaire. La hauteur de l'ouverture s'élève à env. 7 mm. Chaque barre retirée élargit l'ouverture de 4 mm.

3. Choisissez l'endroit où retirer les barres.

## ATTENTION

### Ajustement insuffisant en raison du retrait de clips

Le couvercle du boîtier est positionné et maintenu en place sur les barres par des clips. Si vous avez scié ou cassé ces clips, le couvercle du boîtier n'est plus maintenu en place.

1. Ne retirez aucune barre sur laquelle se trouve un clip.

2. Pendant le sciage, n'endommagez aucun clip.

4. Sciez les barres avec une scie adaptée aux deux extrémités de l'ouverture souhaitée jusqu'à la plaque de base.

5. Courbez dans un sens et dans l'autre les barres à proximité de l'ouverture souhaitée jusqu'à ce que les barres se détachent.

↳ Le boîtier est prêt pour un montage en surface.

## 9.2 Lecteur

Le lecteur peut être monté dans n'importe quelle position.

### ATTENTION

#### Problème de réception en raison de sources de perturbation

Cet appareil communique sans câble. La communication sans câble peut être perturbée ou interrompue en raison de la présence de surfaces métalliques ou de sources de perturbation.

1. Ne pas monter l'appareil sur des surfaces métalliques.
2. Ne pas placer l'appareil à proximité de sources de perturbation électriques ou magnétiques.

#### Dysfonctionnements dus aux intempéries

Dans sa version par défaut, le lecteur n'est pas protégé contre les projections d'eau et les intempéries.

1. Si vous souhaitez utiliser le lecteur dans un environnement qui n'est pas protégé contre les projections d'eau, utilisez la version WP.
2. Assurez une protection complète contre les projections d'eau en recourant à des garnitures d'étanchéité supplémentaires.

#### Erreur de transfert due à un câble non blindé

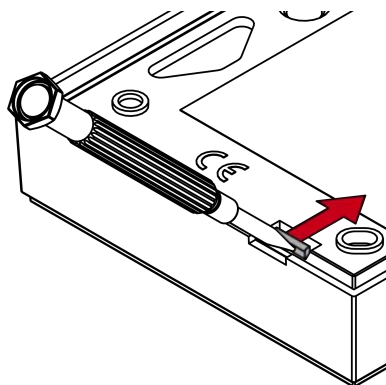
Les câbles non blindés sont davantage propices aux interférences.

- Pour raccorder le lecteur, utilisez des câbles blindés (voir *Informations sur le câblage* [► 185] et *Schémas fonctionnels* [► 97]).

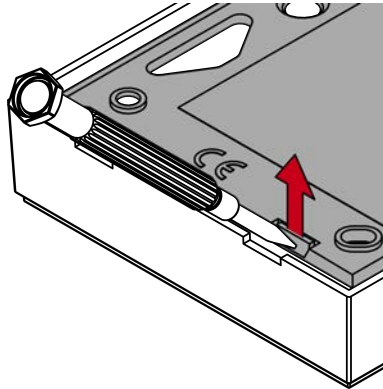
Les graphiques et instructions ci-dessous se rapportent au lecteur à DEL. Le montage du lecteur standard est similaire.

- ✓ Tournevis à tête plate disponible.

1. Placez le lecteur sur le couvercle.
2. À l'aide d'un tournevis à tête plate, poussez l'un des clips vers l'intérieur.

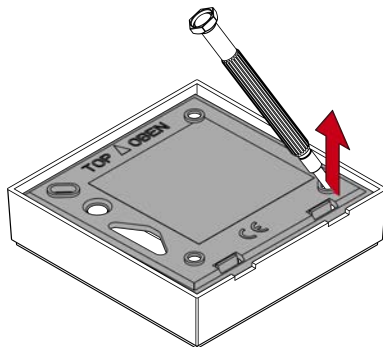


3. Maintenez le clip enfoncé et poussez la plaque de base vers le haut à l'aide du tournevis à tête plate.



↳ Le clip reste enfoncé.

4. Procédez de même avec l'autre clip.
5. Placez le tournevis dans le trou et faites levier pour séparer la plaque de base du couvercle.



↳ La plaque de base et le couvercle sont séparés.

6. Fixez la plaque de base à l'endroit souhaité (voir *Déterminer la position de montage du lecteur externe* [► 107]).
7. Câblez le lecteur (voir Raccordements).
8. Remettez le couvercle sur la plaque de base.

↳ Le lecteur est monté.

## 9.2.1 Déterminer la position de montage du lecteur externe

La position pour le montage du lecteur externe dépend du type de support d'identification utilisé.

Les supports d'identification actifs (transpondeurs) ont généralement une portée plus importante que les supports d'identification passifs (cartes).

### 9.2.1.1 Utilisation de transpondeurs

La portée entre le transpondeur et le lecteur (portée de lecture) est de 100 cm max.

Avec un transpondeur actif, vous pouvez communiquer à travers les matériaux tels que le bois, l'acier et le béton. Ici, le lecteur peut être monté à l'extérieur ou à l'intérieur.



#### NOTE

**La portée d'un transpondeur peut être réduite en raison des influences extérieures.**

Les champs magnétiques puissants peuvent fortement réduire la portée. Les ouvrages en aluminium peuvent bloquer la communication entre les transpondeurs et le lecteur.

L'option  Mode courte portée peut être activée dans le logiciel LSM. Cette option réduit la portée du champ B du lecteur et l'influence de sources de perturbations éventuelles et peut ainsi empêcher une surcharge du transpondeur.

#### 9.2.1.2 Utilisation de cartes

La portée de la carte au lecteur (portée de lecture) est au maximum de 1,5 cm.

Après le montage du lecteur, un contact direct entre la carte et le lecteur doit être possible.

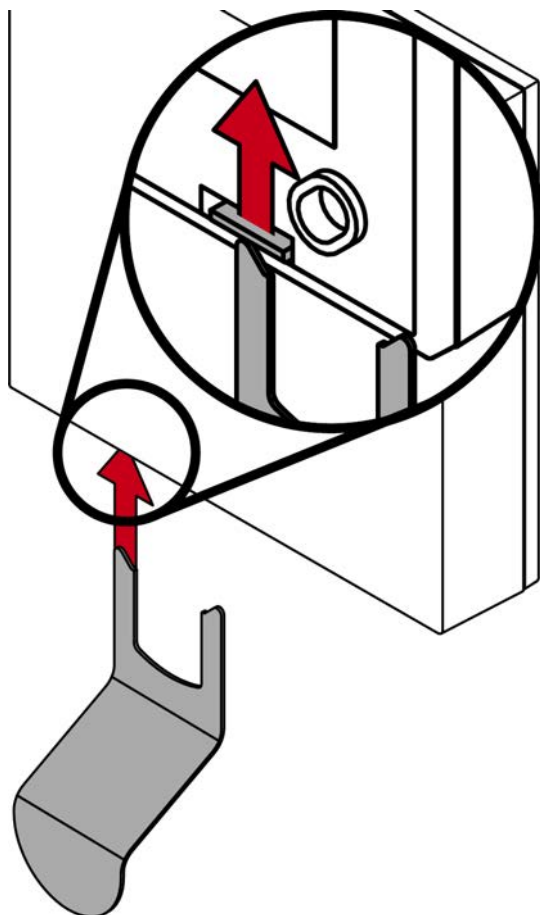
#### 9.2.2 Ouverture du boîtier

Le boîtier est sécurisé par deux crans d'arrêt. Ces crans peuvent être enfoncés à l'aide d'un objet pointu et plat et restent enclenchés tant que le couvercle est tiré. Si le montage du boîtier a été correctement réalisé, les crans d'arrêt se trouvent sur la face inférieure.

✓ Outil SmartHandle, tournevis plat ou objet similaire.

1. Tirez doucement sur le couvercle tout au long des étapes suivantes.

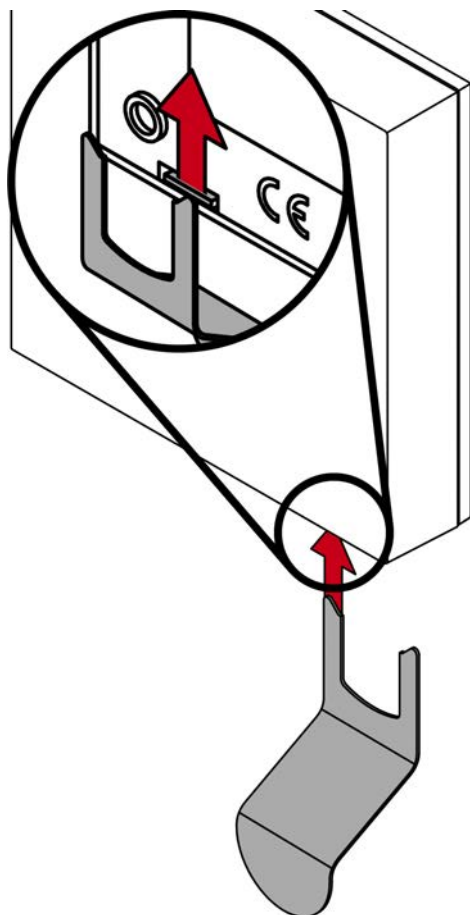
2. Pousser l'un des deux crans d'arrêt vers le haut à l'aide de l'outil Smart-Handle.



↳ Le cran d'arrêt reste enfoncé.

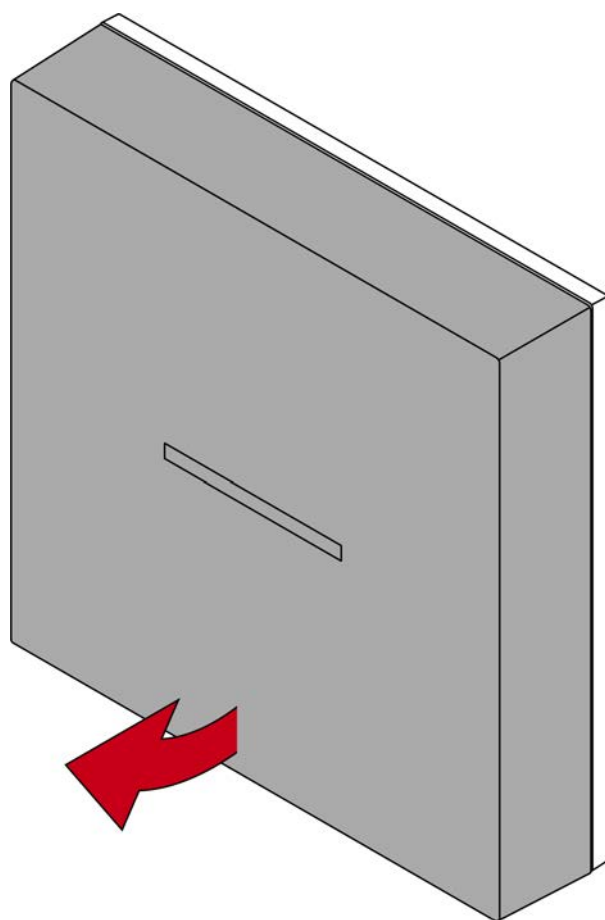


3. Pousser le deuxième cran d'arrêt vers le haut à l'aide de l'outil Smart-Handle.

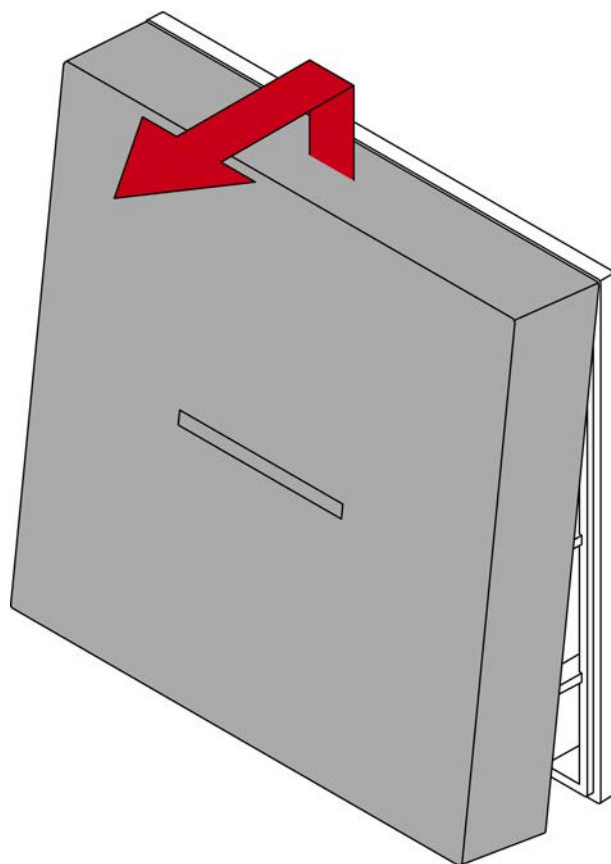


↳ Les crans d'arrêt sont enfoncés.

4. Relevez le couvercle.



5. Retirez le couvercle.



## 9.3 Module SmartOutput

Le module SmartOutput a été conçu en vue d'être installé sur un rail DIN.

## 10. SREL3 ADV dans le LSM

### 10.1 Passage du SREL2 au SREL3.ADV

Le changement entre les générations du système SmartRelais est possible. Veuillez contacter l'assistance afin de garantir un fonctionnement sans problème (voir Aide et contact).

### 10.2 Liste des accès



#### NOTE

La liste des accès n'est disponible que dans la variante .ZK.

#### 10.2.1 Lire la liste d'accès

Le SmartRelais 3 peut être paramétré de telle sorte que toutes les tentatives d'identifications, même les non autorisées, soient sauvegardées dans une liste des accès. Vous pouvez également lire cette liste des accès. La lecture de la liste des accès peut être automatisée avec un gestionnaire de tâches (voir Manuel LSM).

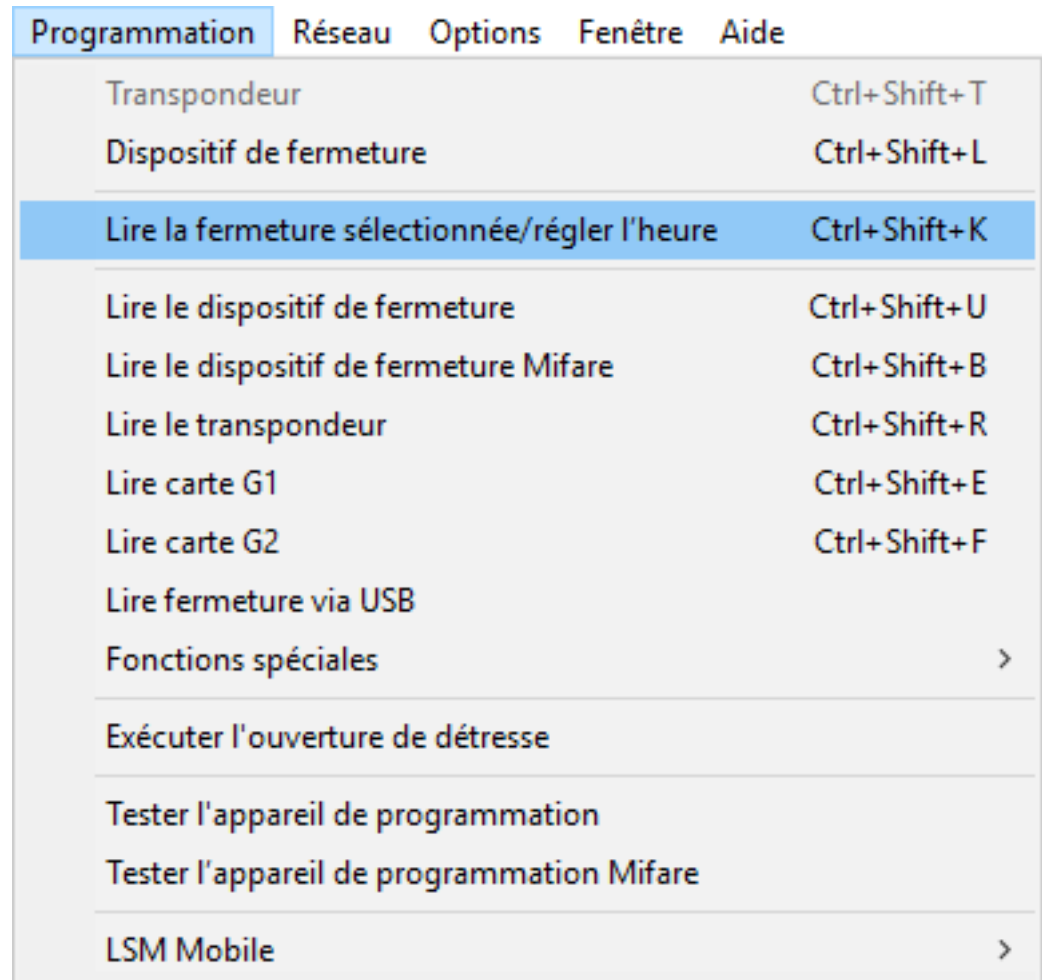
##### 10.2.1.1 Lire la liste des accès avec un câble USB

Si vous souhaitez lire la liste des accès via un câble USB, veuillez procéder comme suit :

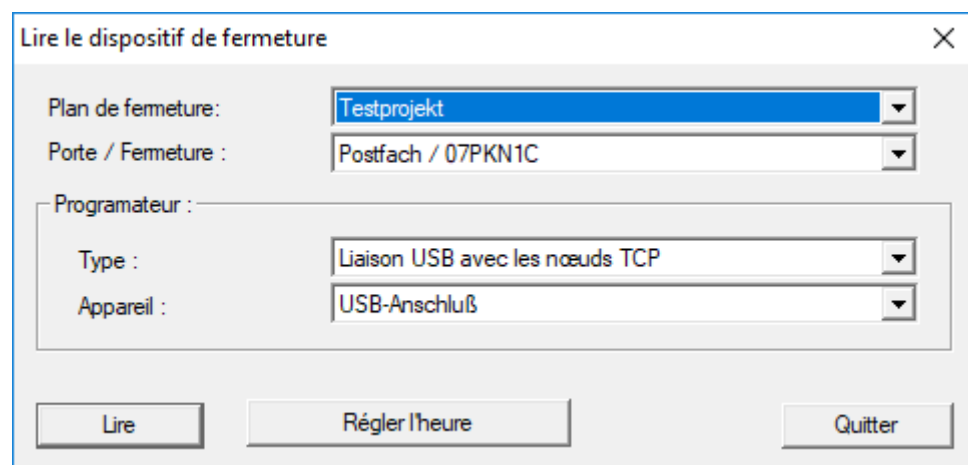
- ✓ Composants correctement câblés (voir *Câblage* [▶ 62]).
- ✓ Composants alimentés en électricité.
- ✓ Contrôleur relié à l'ordinateur via câble USB.

1. Dans la matrice, marquez l'entrée du contrôleur du Smartrelais 3.

2. Via | Programmation |, sélectionnez l'entrée Lire la fermeture sélectionnée/régler l'heure.

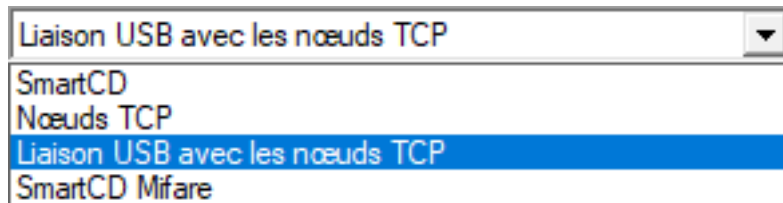


↳ La fenêtre "Lire le dispositif de fermeture" s'ouvre.



3. Ouvrez le menu déroulant ▼ Type.

4. Sélectionnez l'entrée "Liaison USB avec les nœuds TCP".



5. Cliquez sur le bouton Lire .  
↳ La fenêtre « G2 Smart Relais 3 » s'ouvre.
6. Cliquez sur le bouton Lire .
7. Cliquez sur le bouton Liste des passages .  
↳ La liste des accès est affichée.

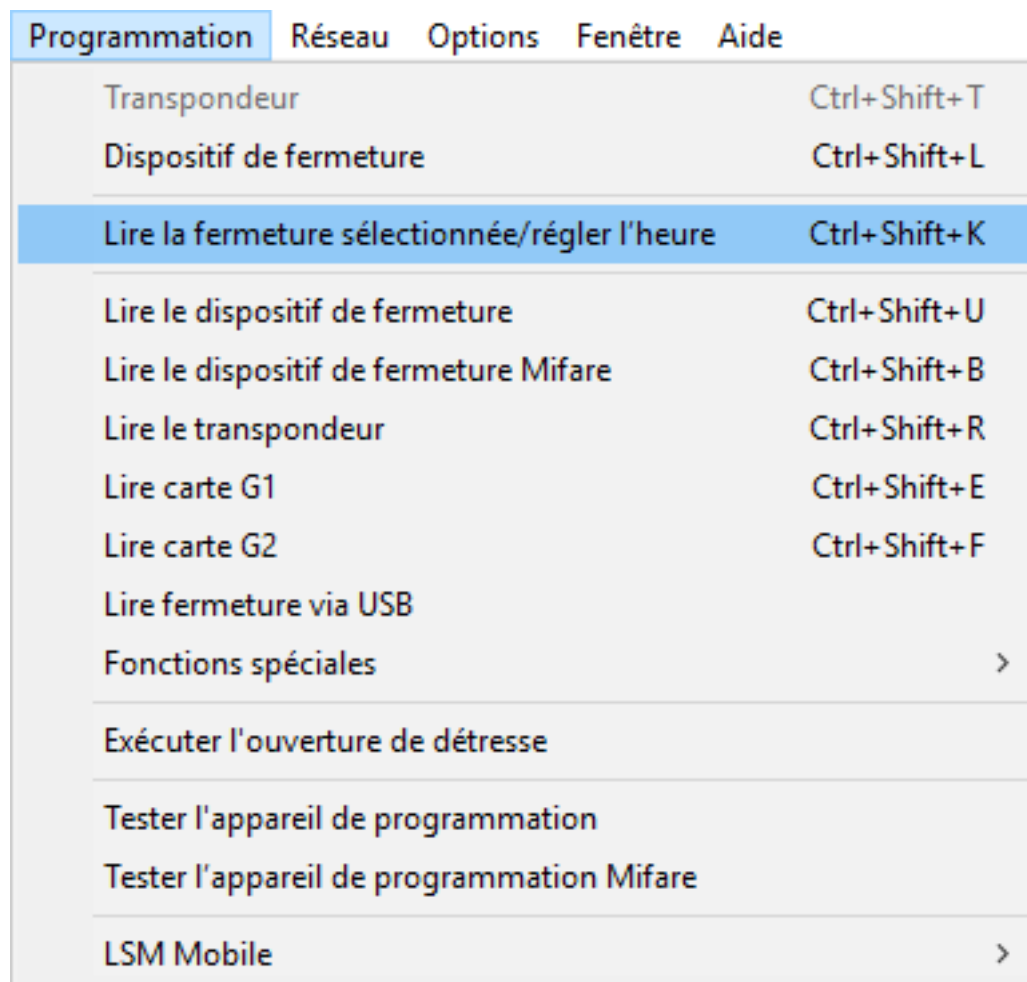
### 10.2.1.2 Lire la liste des accès via le réseau

Si vous souhaitez lire la liste des accès via la connexion réseau, veuillez procéder comme suit :

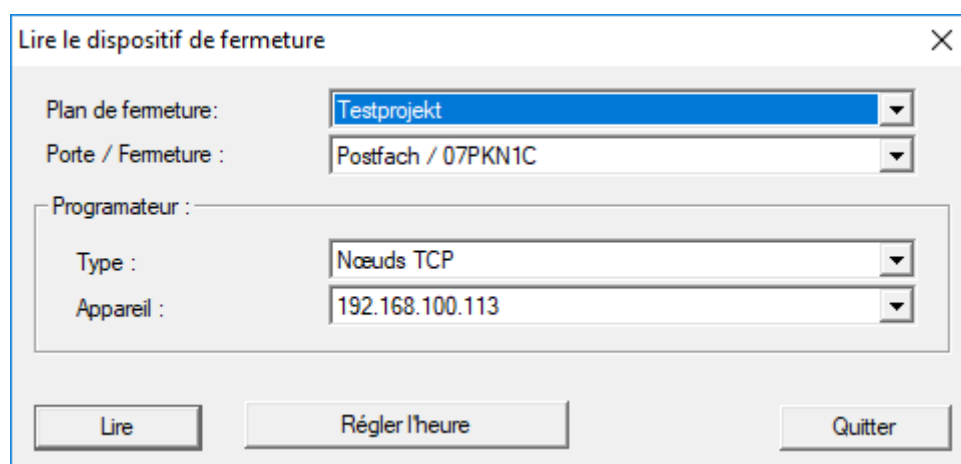
- ✓ Composants correctement câblés (voir *Câblage* [▶ 62]).
- ✓ Composants alimentés en électricité.
- ✓ Le contrôleur a déjà été programmé.
- ✓ Le contrôleur est relié à l'ordinateur via le réseau.

1. Dans la matrice, marquez l'entrée du contrôleur du Smartrelais 3.

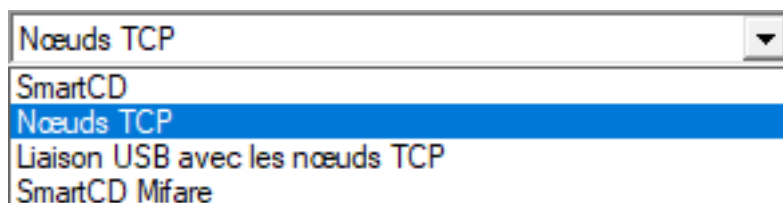
2. Via | Programmation |, sélectionnez l'entrée Lire la fermeture sélectionnée/régler l'heure.



↳ La fenêtre "Lire le dispositif de fermeture" s'ouvre.



- Ouvrez le menu déroulant ▼ **Type**.



- Sélectionnez l'entrée "Nœuds TCP".
- Cliquez sur le bouton **Lire**.
  - ↳ La fermeture va être lue.
  - ↳ La fenêtre "G2 Smart Relay 3" s'ouvre.
- Cliquez sur le bouton **Lire**.
- Cliquez sur le bouton **Liste des passages**.
  - ↳ La liste des accès est affichée.

### 10.2.2 Réinitialiser la liste des accès

Pour supprimer la liste des accès de manière définitive, elle doit être supprimée du LSM mais aussi du contrôleur. La liste des accès est synchronisée et sauvegardée entre le contrôleur et le LSM. Le contrôleur dispose d'un module de mémoire intégré.

#### 10.2.2.1 Réinitialiser la liste des accès avec un câble USB

##### Supprimer la liste des accès dans le contrôleur

Réinitialisez le contrôleur (voir *Réinitialiser le contrôleur avec un câble USB* [▶ 35]).

##### Supprimer la liste des accès dans le LSM

- Ouvrez les paramètres du SmartRelais 3 en cliquant deux fois sur l'entrée dans la matrice.
- Passez à l'onglet [Liste des passages].
- Cliquez sur le bouton **Effacer la liste des passages**.
- Confirmez la demande par **OK**.
  - ↳ La liste des accès est supprimée.

##### Programmation du contrôleur

La réinitialisation du contrôleur génère un besoin de programmation. Procédez à la programmation du contrôleur (voir *Programmation* [▶ 31]).



### 10.2.2.2 Réinitialiser la liste des accès via le réseau

#### Supprimer la liste des accès dans le contrôleur

Réinitialisez le contrôleur (voir *Réinitialiser le contrôleur via le réseau* [▶ 37]).

#### Supprimer la liste des accès dans le LSM

1. Ouvrez les paramètres du SmartRelais 3 en cliquant deux fois sur l'entrée dans la matrice.
  2. Passez à l'onglet [Liste des passages].
  3. Cliquez sur le bouton **Effacer la liste des passages**.
  4. Confirmez la demande par **OK**.
- ↳ La liste des accès est supprimée.

#### Programmation du contrôleur

La réinitialisation du contrôleur génère un besoin de programmation. Procédez à la programmation du contrôleur (voir *Programmation* [▶ 31]).

### 10.2.3 Consignation des tentatives d'accès non autorisé

À la livraison, seuls les accès autorisés sont consignés. Les tentatives d'accès non autorisées peuvent également être consignées.

- ✓ LSM à partir de 3.4 installé.
  - ✓ Composants correctement câblés (voir *Câblage* [▶ 62]).
  - ✓ Composants alimentés en électricité.
1. Ouvrez les paramètres par un double-clic sur l'entrée du SmartRelais 3 dans la matrice.
  2. Passez à l'onglet [Équipement].
  3. Activez la Checkbox  Établir le protocole des accès non autorisés.
  4. Cliquez sur le bouton **Accepter**.
  5. Cliquez sur le bouton **Quitter**.
  6. Procédez à la programmation (voir *Programmation* [▶ 31]).
- ↳ Les tentatives d'accès non autorisées seront également consignées.

## 10.3 FlipFlop (bascule)

La durée de commutation du relais dans le contrôleur peut être programmée librement entre 0 s et 25 s. Lorsque le relais dans le contrôleur doit commuter en permanence, vous pouvez activer le mode Flip-Flop.

**ATTENTION****Commuter le contact de relais lors de panne d'électricité**

Les relais dans le contrôleur ne sont pas bistables. L'état commuté requiert donc une alimentation permanente en électricité. En présence d'une panne d'électricité, les relais ne sont plus alimentés en électricité. En fonction de leur position d'origine, ils ne sont alors plus en état de fonctionnement et ce, sans qu'un support d'identification ne soit actionné !

- ❑ Reliez des composants externes de telle sorte que l'état de fonctionnement soit toujours garanti.

**NOTE**

L'option Flip-Flop n'est pas disponible lorsque le système SREL3-ADV est utilisé avec des modules SmartOutput.

- ✓ LSM à partir de 3.4 SP1 installé.
  - ✓ Composants alimentés en électricité.
  - ✓ Composants correctement câblés (voir *Câblage* [▶ 62]).
  - ✓ Le contrôleur a déjà été programmé.
1. Ouvrez les paramètres par un double-clic sur l'entrée du SmartRelais 3 dans la matrice.
  2. Passez à l'onglet [Équipement].
  3. Activez la Checkbox  Flip-Flop.
  4. Cliquez sur le bouton **Accepter**.
  5. Cliquez sur le bouton **Quitter**.
  6. Procédez à la programmation (voir *Programmation* [▶ 31]).
- ↳ Le mode Flip-Flop est activé.

#### 10.4 Budgets temps

Les budgets temps sont un moyen pratique de garantir la mise à jour régulière des supports d'identification dans les réseaux virtuels.

L'attribution d'un budget temps devant être chargé à une passerelle, permet de contraindre les utilisateurs à utiliser régulièrement le support d'identification à la passerelle. Cela permet ainsi de charger le budget temps mais aussi d'autres mises à jour.

Les supports d'identification peuvent se perdre ou être dérobés. L'octroi d'un budget temps permet de garantir que les supports d'identification ne puissent plus être autorisés aux fermetures à l'échéance du budget temps

car leur budget temps ne peut plus être rechargé après le retrait des droits. L'octroi d'un budget temps augmente ainsi la sécurité au sein de l'installation de fermeture.

#### 10.4.1 Modèle de budget temps pour les nouveaux supports d'identification de l'installation de fermeture

- ✓ Le contrôleur a déjà été programmé.
  - ✓ Composants correctement câblés (voir *Câblage* [▶ 62]).
  - ✓ Composants alimentés en électricité.
  - ✓ Le contrôleur est relié à l'ordinateur via USB ou TCP/IP.
  - ✓ Le réseau virtuel est paramétré.
  - ✓ Le contrôleur est paramétré en tant que passerelle.
1. Cliquez sur le bouton **...**,
  2. Passez à l'onglet [Nom].
  3. Dans la zone "Créneau horaire dynamique pour l'le transpondeur G2", sélectionnez une des options.
  4. Le cas échéant, saisissez le nombre d'heures.
  5. Cliquez sur le bouton **Accepter**.
    - ↳ Budget temps global paramétré.
  6. Cliquez sur le bouton **Quitter**.
  7. Procédez à la programmation (voir *Programmation* [▶ 31]).
- ↳ Les nouveaux supports d'identification créés reprennent automatiquement ce paramètre budget temps lors de la création.



#### NOTE

Lorsque des supports d'identification déjà créés ne doivent se voir attribuer un autre budget temps voir aucun budget temps, vous pouvez alors octroyer le budget temps de manière individuelle.

1. Ouvrez les paramètres du support d'identification en cliquant deux fois sur l'entrée respective dans la matrice.
  2. Passez à [Configuration].
  3. Dans la zone "Intervalle dynamique", octroyez un budget temps individuel.
  4. Cliquez sur le bouton **Transférer**.
  5. Cliquez sur le bouton **Quitter**.
- ↳ Budget temps individuel attribué.

#### 10.4.2 Ignorer la date d'activation/d'expiration

Les supports d'identification peuvent se voir octroyer une date de validité. Cette date de validité peut être ignorée lorsque les supports d'identification doivent quand même être utilisés.

- ✓ Le contrôleur a déjà été programmé.
  - ✓ Composants correctement câblés (voir *Câblage* [▶ 62]).
  - ✓ Composants alimentés en électricité.
1. Ouvrez les paramètres par un double-clic sur l'entrée du SmartRelais 3 dans la matrice.
  2. Passez à l'onglet [Équipement].
  3. Activez la Checkbox  Ignorer la date d'activation ou la date d'expiration.
  4. Cliquez sur le bouton **Accepter**.
  5. Cliquez sur le bouton **Quitter**.
  6. Procédez à la programmation (voir *Programmation* [▶ 31]).

#### 10.5 Conséquences d'une interruption du système

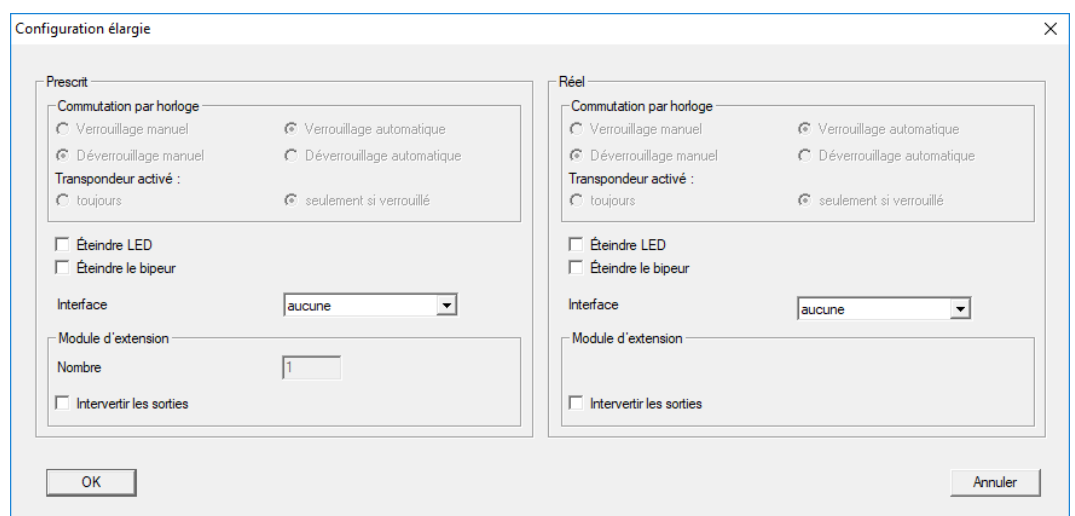
Lorsque le réseau est interrompu, une seule partie des informations continue d'être transmise :

- ❑ Les budgets temps et les ID de blocage sauvegardés temporairement continuent d'être transmis du contrôleur vers les supports d'identification. L'installation de fermeture continue à fonctionner.
- ❑ Les consignations des blocages seront transmis des supports d'identification vers les contrôleur. Pour les cartes, les listes des passages seront également transmises au contrôleur. Toutes les informations seront sauvegardées temporairement dans le contrôleur. Lorsque la connexion a été rétablie, le contrôleur transmet les informations sauvegardées au LSM.
- ❑ Les modifications des autorisation dans le réseau virtuel ne seront pas traitées.
- ❑ Les évènements d'entrée ne sont pas transmis à la base de données et sont perdus.

#### 10.6 Paramètres de signalisation

Dans certaines situations, un retour optique ou acoustique peut s'avérer gênant. Vous pouvez adapter la signalisation comme vous le souhaitez.

- ✓ LSM à partir de 3.4 installé.
  - ✓ Le contrôleur a déjà été programmé.
  - ✓ Composants correctement câblés (voir *Câblage* [▶ 62]).
  - ✓ Composants alimentés en électricité.
1. Ouvrez les paramètres par un double-clic sur l'entrée du SmartRelais 3 dans la matrice.
  2. Passez à l'onglet [Équipement].
  3. Cliquez sur le bouton **Configuration élargie**.
    - ↳ La fenêtre "Configuration élargie" s'ouvre.

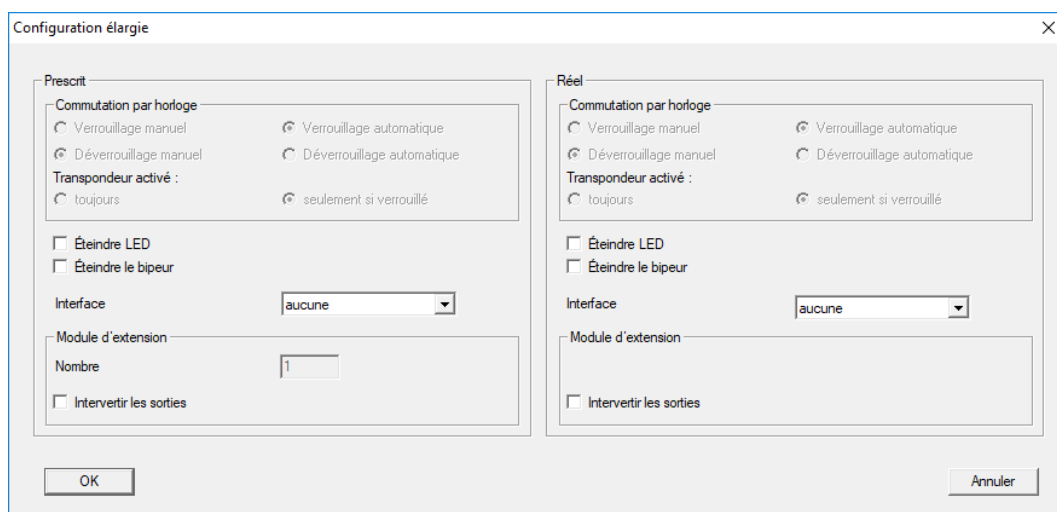


4. Activez ou désactivez la Checkbox  Éteindre LED.
5. Activez ou désactivez la Checkbox  Éteindre le bipeur.
6. Cliquez sur le bouton **OK**.
  - ↳ La fenêtre se ferme.
7. Cliquez sur le bouton **Accepter**.
8. Cliquez sur le bouton **Quitter**.
9. Procédez à la programmation (voir *Programmation* [▶ 31]).
  - ↳ La signalisation a été modifiée.

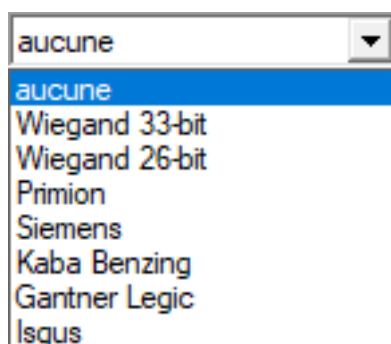
## 10.7 Fonctionnement en tant qu'interface

Le système SREL3-ADV peut être utilisé pour commander un système tiers avec des supports d'identification. Pour ce faire, des interfaces spéciaux sont disponibles (voir *Contrôleur* [▶ 175]). Concernant le câblage, voir *Utilisation de l'interface de série* [▶ 69]. Pour plus d'informations concernant les interfaces proposés. Veuillez contacter l'assistance (voir Aide et contact). Lorsque les données doivent être transmises via l'interface de série, alors l'interface de série doit être activé et la consignation correspondante paramétrée :

- ✓ Le contrôleur a déjà été programmé.
  - ✓ Composants correctement câblés (voir *Câblage* [▶ 62]).
  - ✓ Composants alimentés en électricité.
1. Ouvrez les paramètres par un double-clic sur l'entrée du SmartRelais 3 dans la matrice.
  2. Passez à l'onglet [Équipement].
  3. Cliquez sur le bouton **Configuration élargie**.
    - ↳ La fenêtre "Configuration élargie" s'ouvre.



4. Ouvrez le menu déroulant ▼ **Interface**.
5. Sélectionnez l'entrée correspondant à votre système tiers.



6. Cliquez sur le bouton **OK**.
  - ↳ La fenêtre se ferme.
7. Cliquez sur le bouton **Accepter**.
8. Cliquez sur le bouton **Quitter**.
9. Procédez à la programmation (voir *Programmation* [▶ 31]).
  - ↳ Les données sont communiquées via l'interface de série.

10.7.1

10.7.1.1 Wiegand26 (format normalisé)

Description du signal

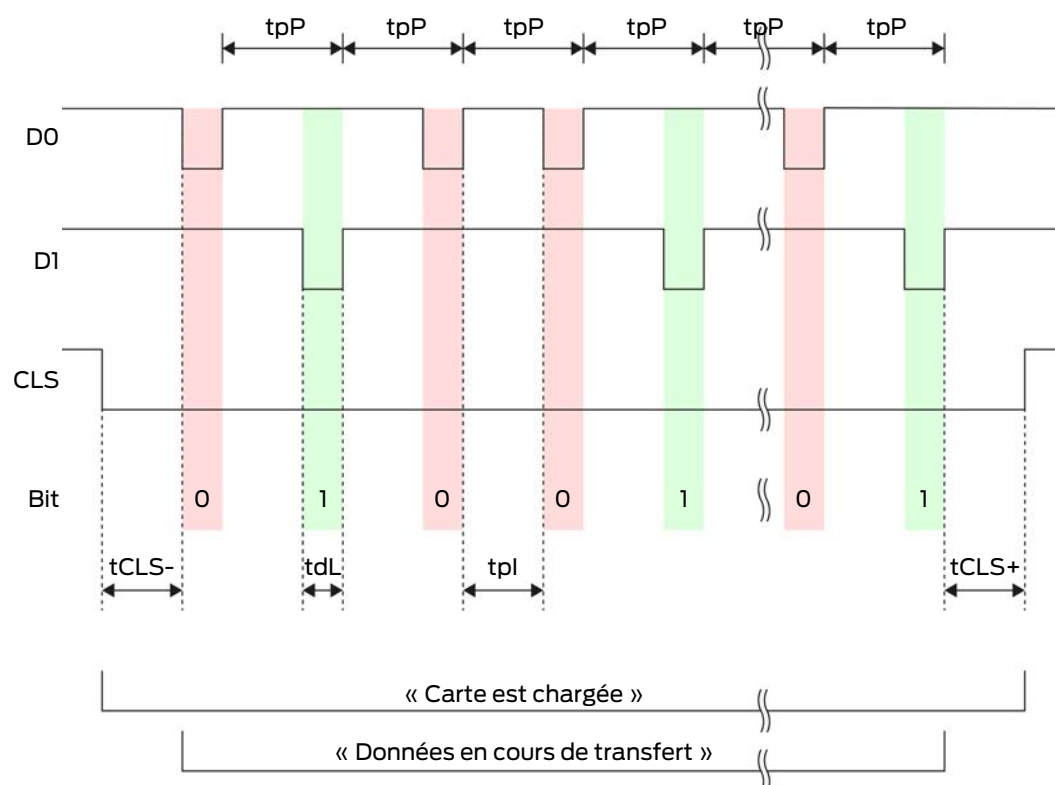
Une interface Wiegand utilise les signaux normalisés suivants :

Signal	Signification	Explication	Raccord SREL.ADV	Raccord SREL3 ADV	Raccord SREL AX Classic
D0	Données 0		F1 (« D0 »)	O1	Sortie 1
D1	Données 1		F2 (« D1 »)	O2	Sortie 2
CLS	Signal de chargement de carte	Configurable en option	F3 (« LED/Vibreur/Entrée1 »)	O3	Non disponible

Toutes les sorties sont de type drain ouvert. Pour les câbles de signal, une résistance de tirage au positif (type 1 kΩ à 10 kΩ ) et l'alimentation électrique positive (3 V<sub>CC</sub> à 24 V<sub>CC</sub> ).

Les signaux sont « actif au niveau bas ».

Temporisation du signal



Temps	Description	Min.	Typ.	Max.	Unité
$t_{CLS-}$	Temps entre l'activation du signal CLS et le premier bit de données	8	10	12	ms
$t_{dL}$	Durée d'impulsion des bits de données	80	100	120	$\mu s$
$t_{pI}$	Temps entre deux bits (Idle time)	800	900	1000	$\mu s$
$t_{pP}$	Période de signal	900	1000	1100	$\mu s$
$t_{CLS+}$	Temps entre le dernier bit de données et la désactivation du signal CLS	8	10	12	ms

### Format de données (Wiegand 26 bits)

Ceci est l'interface Wiegand standard. Le code d'installation est raccourci à 8 bits.

Numéro de bit	Signification
Bit 1	Bit de parité (paire) sur les bits 2 à 13
Bits 2 à 9	Code d'installation (0 à 255). Le bit 2 est le MSB.
Bits 10 à 25	Numéro d'ID utilisateur (0 à 65 535). Le bit 10 est le MSB.



Numéro de bit	Signification
Bit 26	Bit de parité (impaire) sur les bits 14 à 25.

10.7.1.2 Wiegand33 (pour connexions PRIMION)

**Description du signal**

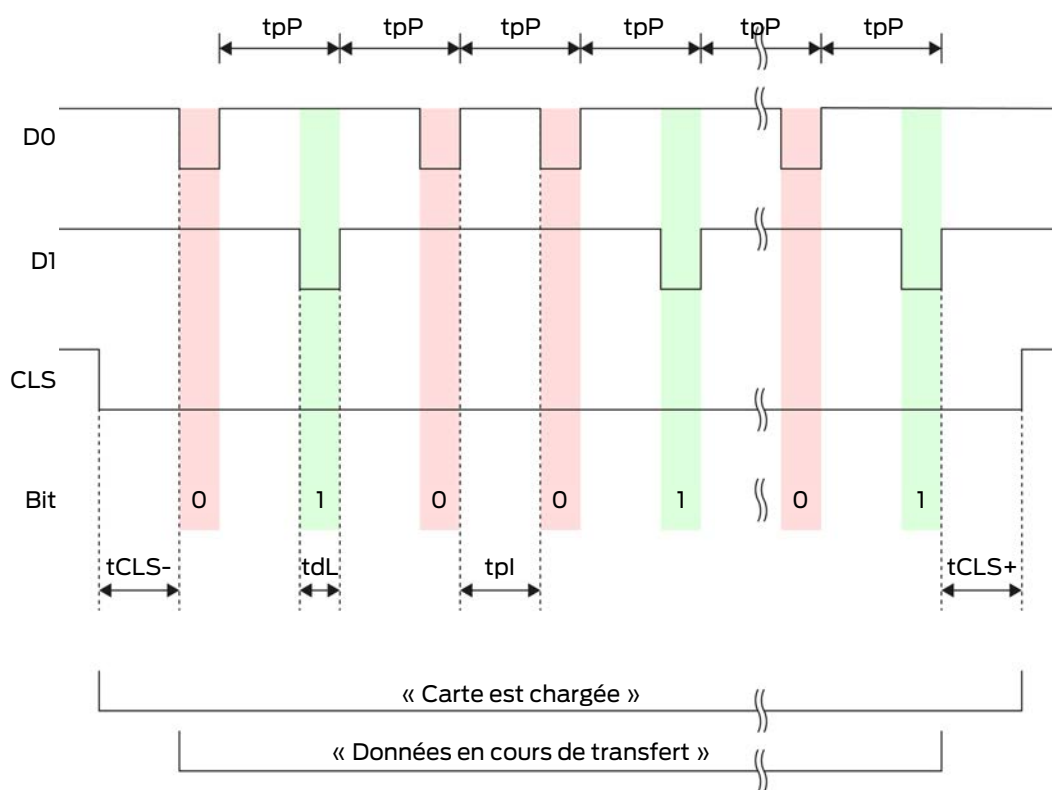
Une interface Wiegand utilise les signaux normalisés suivants :

Signal	Signification	Explication	Raccord SREL.ADV	Raccord SREL3 ADV	Raccord SREL AX Classic
D0	Données 0		F1 (« D0 »)	O1	Sortie 1
D1	Données 1		F2 (« D1 »)	O2	Sortie 2
CLS	Signal de chargement de carte	Configurable en option	F3 (« LED/Vibreur/Entrée1 »)	O3	Non disponible

Toutes les sorties sont de type drain ouvert. Pour les câbles de signal, une résistance de tirage au positif (type 1 kΩ à 10 kΩ ) et l'alimentation électrique positive (3 V<sub>CC</sub> à 24 V<sub>CC</sub> ).

Les signaux sont « actif au niveau bas ».

Temporisation du signal



Temps	Description	Min.	Typ.	Max.	Unité
$t_{CLS-}$	Temps entre l'activation du signal CLS et le premier bit de données	8	10	12	ms
$t_{dL}$	Durée d'impulsion des bits de données	80	100	120	$\mu s$
$t_{pI}$	Temps entre deux bits (Idle time)	800	900	1000	$\mu s$
$t_{pP}$	Période de signal	900	1000	1100	$\mu s$

Temps	Description	Min.	Typ.	Max.	Unité
$t_{CLS+}$	Temps entre le dernier bit de données et la désactivation du signal CLS	8	10	12	ms

### Format de données (Wiegand 33 bits)

Il s'agit d'un format Wiegand modifié. Il contient le code d'installation complet à 16 bits (ou l'ID du système de fermeture).

Numéro de bit	Signification
Bits 1 à 16	Code d'installation (0 à 65 535). Le bit 1 est le MSB.
Bits 17 à 32	Numéro d'ID utilisateur (0 à 65 535). Le bit 17 est le MSB.
Bit 33	Bit de parité (impaire) sur les bits 1 à 32.

#### 10.7.1.3 OMRON Primion

### Description du signal

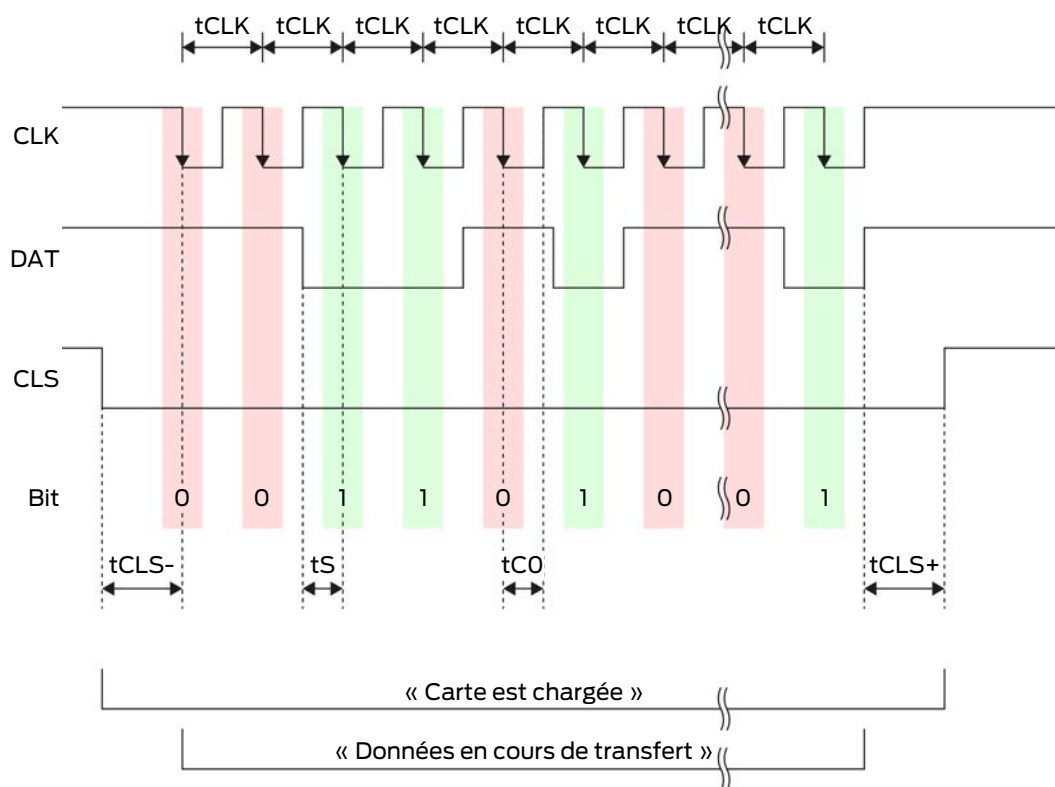
Une interface OMRON utilise les signaux normalisés suivants :

Signal	Signification	Explication	Raccord SREL.ADV	Raccord SREL3 ADV	Raccord SREL AX Classic
DATA	Données		F1 (« D0 »)	O1	Sortie 1
CLK	Horloge		F2 (« D1 »)	O2	Sortie 2
CLS	Signal de chargement de carte	Configurable en option	F3 (« LED/Vibreur/Entrée1 »)	O3	Non disponible

Toutes les sorties sont de type drain ouvert. Pour les câbles de signal, une résistance de tirage au positif (type 1 k $\Omega$  à 10 k $\Omega$ ) et l'alimentation électrique positive (3 V<sub>CC</sub> à 24 V<sub>CC</sub>).

Les signaux sont « actif au niveau bas ». Les données sont valides à partir du front CLK décroissant.

Temporisation du signal



Temps	Description	Min.	Typ.	Max.	Unité
$t_{CLS-}$	Temps entre l'activation du signal CLS et le premier bit de données	8	12	20	ms
$t_{CLK}$	Période d'horloge (Clock period)	290	320	350	$\mu$ s
$t_S$	Temps de configuration pour le bit de données	50	100	150	$\mu$ s

Temps	Description	Min.	Typ.	Max.	Unité
$t_{CO}$	Horloge au niveau « bas » (Clock low)	50	100	150	$\mu s$
$t_{CLS+}$	Temps entre le dernier bit de données et la désactivation du signal CLS	8	12	20	ms

### Format de données (OMRON Primion)

Dans ce qui suit, chaque message se compose d'une suite de lettres (« caractères »).

Chaque « caractère » est représenté par une suite de 5 bits (code BCD + parité) :

Bit 1 (LSB)	Bit 2	Bit 3	Bit 4 (MSB)	Bit 5 (bit de parité impaire sur les bits 1 à 4)
-------------	-------	-------	-------------	--

Structure des données d'un message :

S AAAAA BBBBB E

Signification :

S	Caractère de départ (Hex B)
A	Code d'installation (0 à 99 999)
B	Numéro d'ID utilisateur (0 à 99 999)
E	Caractère de fin (Hex F)

Exemple :

■ Code d'installation : 563

■ ID utilisateur : 3 551

S	A	A	A	A	A	B	B	B	B	B	E
Ca- rac- tère de dé- part	Code d'installation					ID utilisateur					Ca- rac- tère de fin
1101 0	000 01	000 01	1010 1	0110 1	1100 1	000 01	1100 1	1010 1	1010 1	100 00	11111
B	0	0	5	6	3	0	3	5	5	1	F

10.7.1.4 OMRON Siemens-CerPass

**Description du signal**

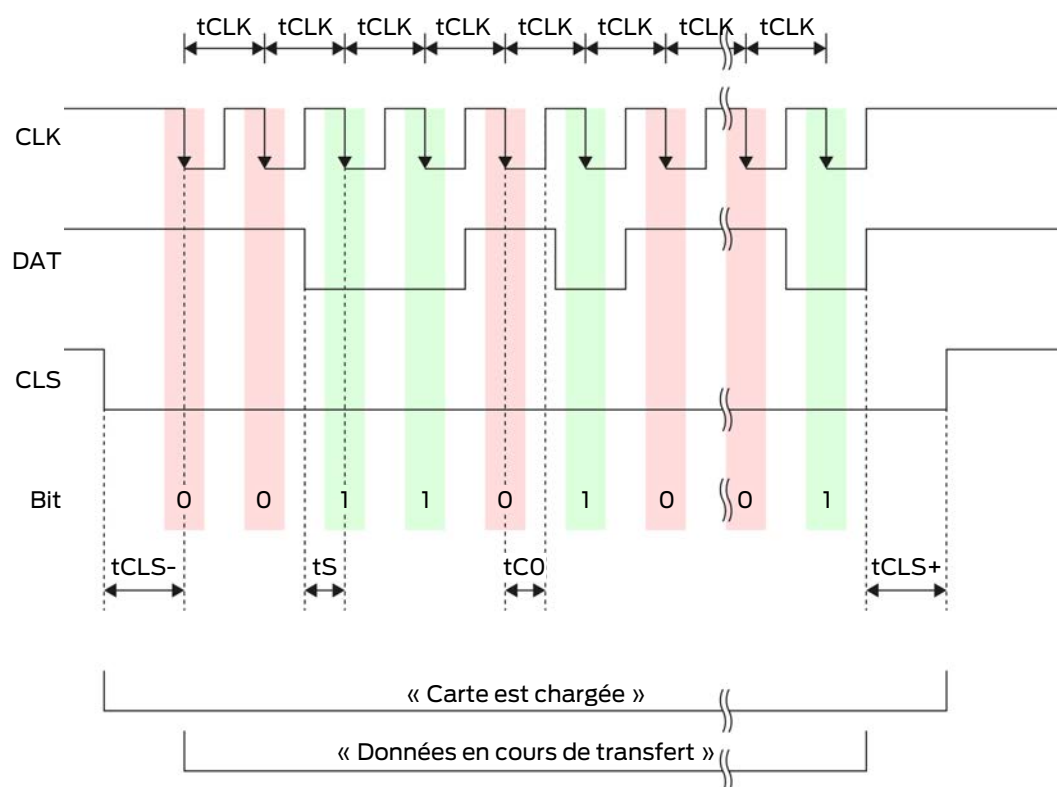
Une interface OMRON utilise les signaux normalisés suivants :

Signal	Significa- tion	Explica- tion	Raccord SREL.ADV	Raccord SREL3 ADV	Raccord SREL AX Classic
DATA	Données		F1 (« D0 »)	O1	Sortie 1
CLK	Horloge		F2 (« D1 »)	O2	Sortie 2
CLS	Signal de charge- ment de carte	Configu- rable en option	F3 (« LED/ Vibreur/ Entrée1 »)	O3	Non dispo- nible

Toutes les sorties sont de type drain ouvert. Pour les câbles de signal, une résistance de tirage au positif (type 1 kΩ à 10 kΩ ) et l'alimentation électrique positive (3 V<sub>CC</sub> à 24 V<sub>CC</sub> ).

Les signaux sont « actif au niveau bas ». Les données sont valides à partir du front CLK décroissant.

Temporisation du signal



Temps	Description	Min.	Typ.	Max.	Unité
$t_{CLS-}$	Temps entre l'activation du signal CLS et le premier bit de données	8	12	20	ms
$t_{CLK}$	Période d'horloge (Clock period)	290	320	350	$\mu$ s
$t_S$	Temps de configuration pour le bit de données	50	100	150	$\mu$ s

Temps	Description	Min.	Typ.	Max.	Unité
$t_{CO}$	Horloge au niveau « bas » (Clock low)	50	100	150	$\mu s$
$t_{CLS+}$	Temps entre le dernier bit de données et la désactivation du signal CLS	8	12	20	ms

### Format de données (OMRON Siemens-CerPass)

Dans ce qui suit, chaque message se compose d'une suite de lettres (« caractères »).

Chaque « caractère » est représenté par une suite de 5 bits (code BCD + parité) :

Bit 1 (LSB)	Bit 2	Bit 3	Bit 4 (MSB)	Bit 5 (bit de parité impaire sur les bits 1 à 4)
-------------	-------	-------	-------------	--

Structure des données d'un message :

<10 premiers bits à zéro> S AAAAA BBBB E L

Signification :

S	Caractère de départ (Hex B)
A	Code d'installation (0 à 99 999)
B	Numéro d'ID utilisateur (0 à 99 999)
E	Caractère de fin (Hex F)
L	Caractère de contrôle de parité longitudinale (sur tous les caractères S...E transmis)



10.7.1.5 OMRON Gantner-Legic

Description du signal

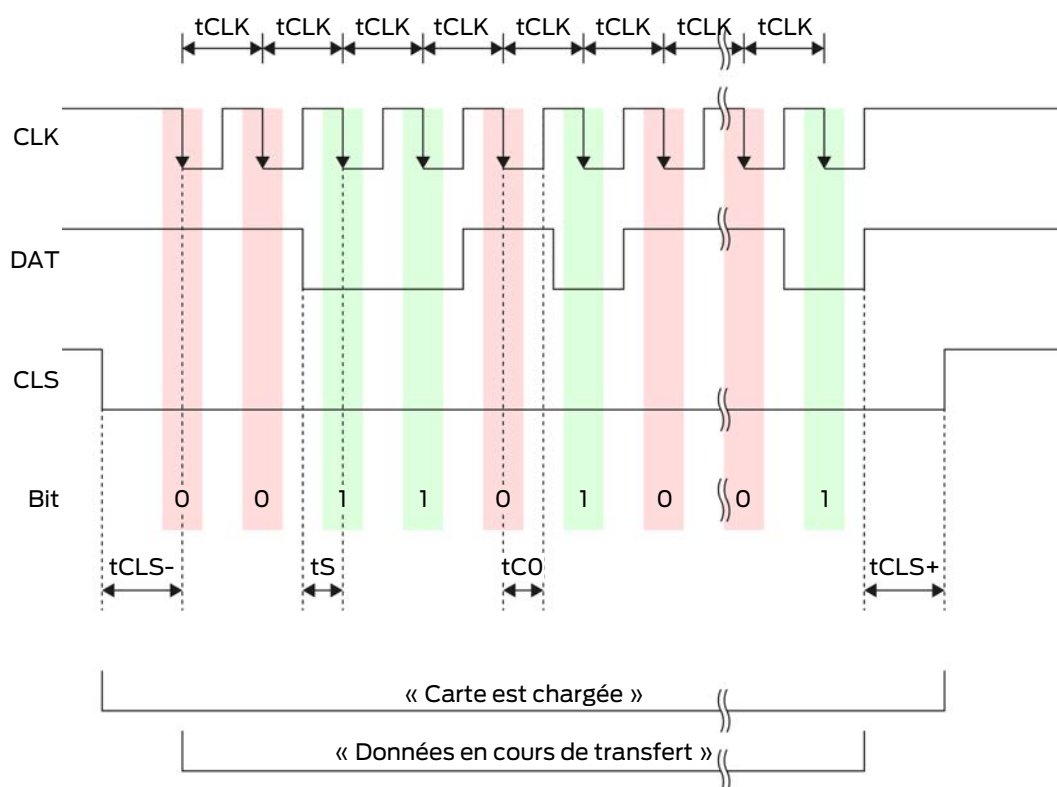
Une interface OMRON utilise les signaux normalisés suivants :

Signal	Signification	Explication	Raccord SREL.ADV	Raccord SREL3 ADV	Raccord SREL AX Classic
DATA	Données		F1 (« D0 »)	O1	Sortie 1
CLK	Horloge		F2 (« D1 »)	O2	Sortie 2
CLS	Signal de chargement de carte	Configurable en option	F3 (« LED/Vibreur/Entrée1 »)	O3	Non disponible

Toutes les sorties sont de type drain ouvert. Pour les câbles de signal, une résistance de tirage au positif (type 1 kΩ à 10 kΩ) et l'alimentation électrique positive (3 V<sub>CC</sub> à 24 V<sub>CC</sub>).

Les signaux sont « actif au niveau bas ». Les données sont valides à partir du front CLK décroissant.

Temporisation du signal



Temps	Description	Min.	Typ.	Max.	Unité
$t_{CLS-}$	Temps entre l'activation du signal CLS et le premier bit de données	8	12	20	ms
$t_{CLK}$	Période d'horloge (Clock period)	290	320	350	$\mu s$
$t_s$	Temps de configuration pour le bit de données	50	100	150	$\mu s$
$t_{CO}$	Horloge au niveau « bas » (Clock low)	50	100	150	$\mu s$
$t_{CLS+}$	Temps entre le dernier bit de données et la désactivation du signal CLS	8	12	20	ms

**Format de données (OMRON Gantner-Legic)**

Dans ce qui suit, chaque message se compose d'une suite de lettres (« caractères »).

Chaque « caractère » est représenté par une suite de 5 bits (code BCD + parité) :

Bit 1 (LSB)	Bit 2	Bit 3	Bit 4 (MSB)	Bit 5 (bit de parité impaire sur les bits 1 à 4)
-------------	-------	-------	-------------	--

Structure des données d'un message :

<15 premiers bits à zéro> S CCCCCCCC AAAA M NBBBBB E L <15 derniers bits à zéro>

Signification :

S	Caractère de départ (Hex B)
C	Constante (hex. 1A210001)
A	Code d'installation (0 à 9 999)
M	Séparateur (Hex 0)
N	Séparateur (Hex 1)
B	Numéro d'ID utilisateur (0 à 999 999)
E	Caractère de fin (Hex F)
L	Caractère de contrôle de parité longitudinale (sur tous les caractères S...E transmis)

10.7.1.6 OMRON Dormakaba

**Description du signal**

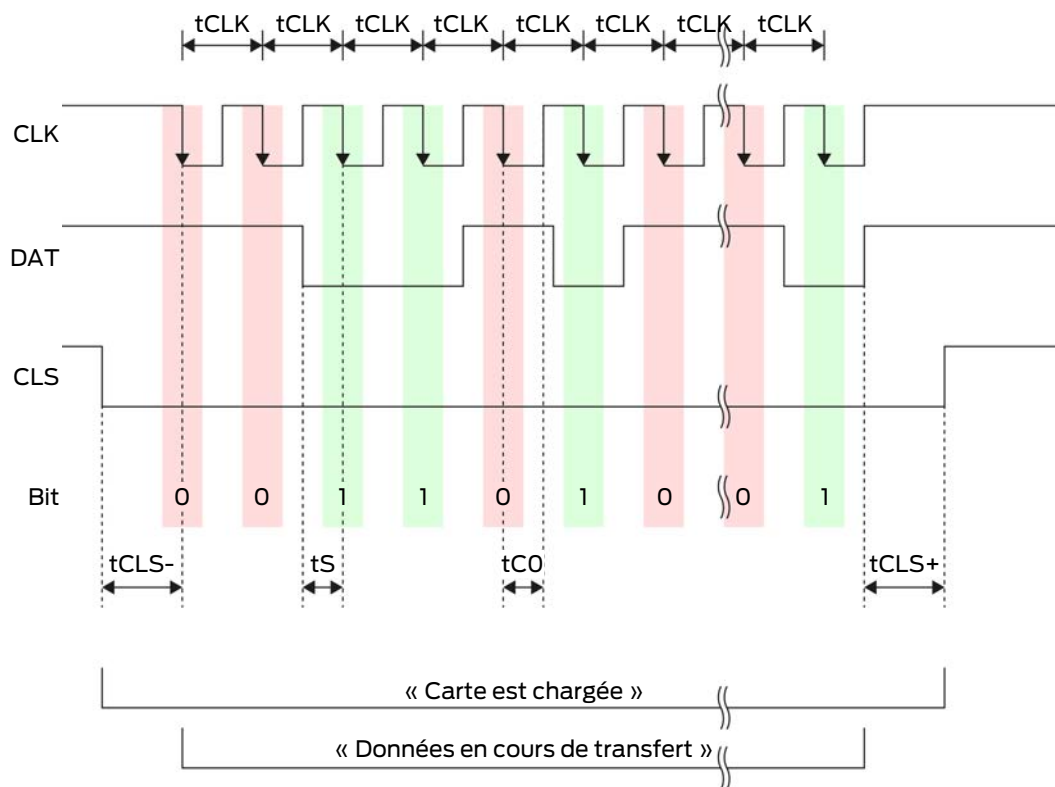
Une interface OMRON utilise les signaux normalisés suivants :

Signal	Signification	Explication	Raccord SREL.ADV	Raccord SREL3 ADV	Raccord SREL AX Classic
DATA	Données		F1 (« D0 »)	O1	Sortie 1
CLK	Horloge		F2 (« D1 »)	O2	Sortie 2
CLS	Signal de chargement de carte	Configurable en option	F3 (« LED/Vibreur/Entrée1 »)	O3	Non disponible

Toutes les sorties sont de type drain ouvert. Pour les câbles de signal, une résistance de tirage au positif (type 1 kΩ à 10 kΩ ) et l'alimentation électrique positive (3 V<sub>CC</sub> à 24 V<sub>CC</sub> ).

Les signaux sont « actif au niveau bas ». Les données sont valides à partir du front CLK décroissant.

Temporisation du signal



Temps	Description	Min.	Typ.	Max.	Unité
$t_{CLS-}$	Temps entre l'activation du signal CLS et le premier bit de données	8	12	20	ms
$t_{CLK}$	Période d'horloge (Clock period)	290	320	350	$\mu s$
$t_S$	Temps de configuration pour le bit de données	50	100	150	$\mu s$

Temps	Description	Min.	Typ.	Max.	Unité
$t_{CO}$	Horloge au niveau « bas » (Clock low)	50	100	150	$\mu s$
$t_{CLS+}$	Temps entre le dernier bit de données et la désactivation du signal CLS	8	12	20	ms

### Format de données (OMRON Kaba-Benzing)

Dans ce qui suit, chaque message se compose d'une suite de lettres (« caractères »).

Chaque « caractère » est représenté par une suite de 5 bits (code BCD + parité) :

Bit 1 (LSB)	Bit 2	Bit 3	Bit 4 (MSB)	Bit 5 (bit de parité impaire sur les bits 1 à 4)
-------------	-------	-------	-------------	--

Structure des données d'un message :

<15 premiers bits à zéros> S CCCCCCC AAAAAAA BBBB E L <15 bits de décalage à zéro>

Signification :

S	Caractère de départ (Hex B)
C	Constante (Hex 00000000)
A	Code d'installation (0 à 99 999 999)
B	Numéro d'ID utilisateur (0 à 999 999)
E	Caractère de fin (Hex F)
L	Caractère de contrôle de parité longitudinale (sur tous les caractères S...E transmis)

10.7.1.7 OMRON Isgus

Description du signal

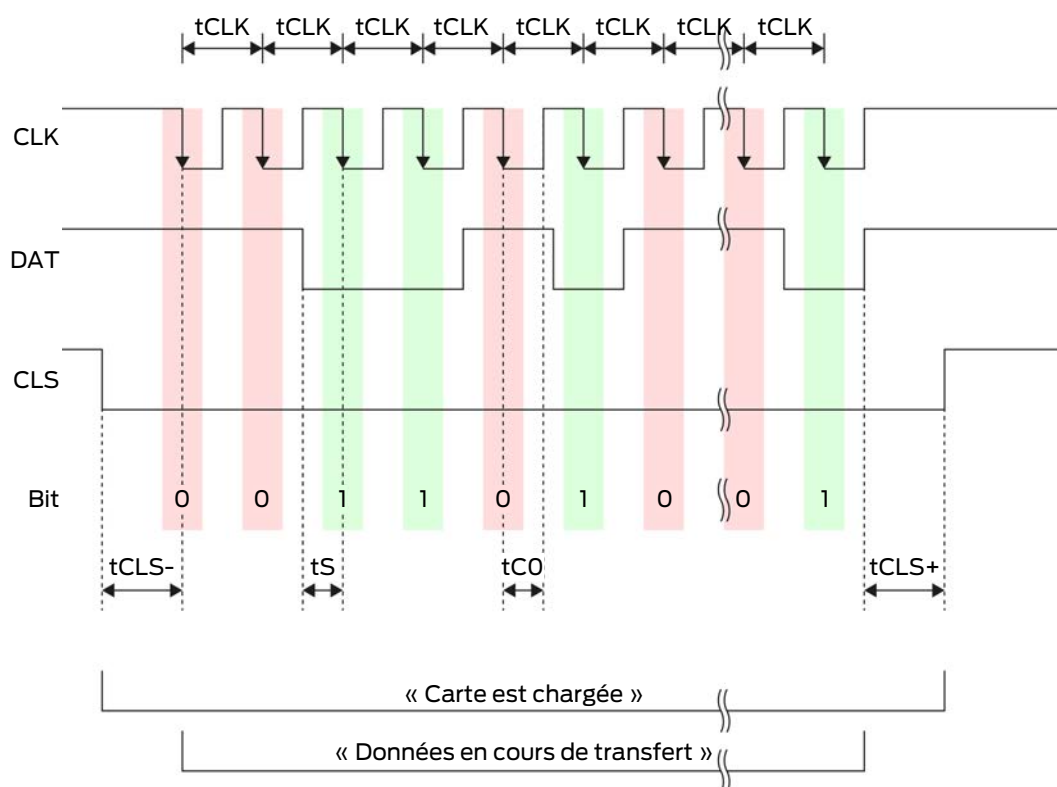
Une interface OMRON utilise les signaux normalisés suivants :

Signal	Signification	Explication	Raccord SREL.ADV	Raccord SREL3 ADV	Raccord SREL AX Classic
DATA	Données		F1 (« D0 »)	O1	Sortie 1
CLK	Horloge		F2 (« D1 »)	O2	Sortie 2
CLS	Signal de chargement de carte	Configurable en option	F3 (« LED/Vibreur/Entrée1 »)	O3	Non disponible

Toutes les sorties sont de type drain ouvert. Pour les câbles de signal, une résistance de tirage au positif (type 1 kΩ à 10 kΩ) et l'alimentation électrique positive (3 V<sub>CC</sub> à 24 V<sub>CC</sub>).

Les signaux sont « actif au niveau bas ». Les données sont valides à partir du front CLK décroissant.

Temporisation du signal



Temps	Description	Min.	Typ.	Max.	Unité
$t_{CLS-}$	Temps entre l'activation du signal CLS et le premier bit de données	8	12	20	ms
$t_{CLK}$	Période d'horloge (Clock period)	290	320	350	$\mu s$
$t_s$	Temps de configuration pour le bit de données	50	100	150	$\mu s$
$t_{CO}$	Horloge au niveau « bas » (Clock low)	50	100	150	$\mu s$
$t_{CLS+}$	Temps entre le dernier bit de données et la désactivation du signal CLS	8	12	20	ms

**Format des données (OMRON Isgus)**

Dans ce qui suit, chaque message se compose d'une suite de lettres (« caractères »).

Chaque « caractère » est représenté par une suite de 5 bits (code BCD + parité) :

Bit 1 (LSB)	Bit 2	Bit 3	Bit 4 (MSB)	Bit 5 (bit de parité impaire sur les bits 1 à 4)
-------------	-------	-------	-------------	--

Structure des données d'un message :

S BBBB M AAAA E L

Signification :

S	Caractère de départ (Hex B)
B	Numéro d'ID utilisateur (0 à 9 999)
M	5e chiffre du numéro d'ID utilisateur
A	Code d'installation (0 à 9 999)
E	Caractère de fin (Hex F)
L	Caractère de contrôle de parité longitudinale (sur tous les caractères XOR(S...E) transmis)

## 10.8 Option champ proche

Dans certains cas, une portée réduite du lecteur est souhaitée. L'option champ proche réduit la portée du lecteur pour les transpondeurs. Cela permet de réduire l'influence d'éventuelles sources de perturbation et d'éviter la surcharge du transpondeur.

- ✓ LSM à partir de 3.4 installé.
  - ✓ Composants correctement câblés (voir *Câblage* [▶ 62]).
  - ✓ Composants alimentés en électricité.
1. Ouvrez les paramètres par un double-clic sur l'entrée du SmartRelais 3 dans la matrice.
  2. Passez à l'onglet [Équipement].
  3. Activez la Checkbox  Mode courte portée.
  4. Cliquez sur le bouton **Accepter**.
  5. Cliquez sur le bouton **Quitter**.
  6. Procédez à la programmation (voir *Programmation* [▶ 31]).
- ↳ L'option champ proche est activée.

## 10.9 Durée de commutation

Vous pouvez paramétrer librement la durée de l'ouverture de 0 s à 25 s. La durée d'ouverture paramétrée au niveau du contrôleur vaut également pour les modules SmartOutput.



**ATTENTION****Ouverture non souhaitée du module SmartOutput**

Lorsqu'une durée d'impulsion de 0 s est paramétrée dans le LSM, alors le module SmartOutput commute malgré tout pendant trois secondes.

**NOTE****Déclenchement long par modules SmartOutput non supporté**

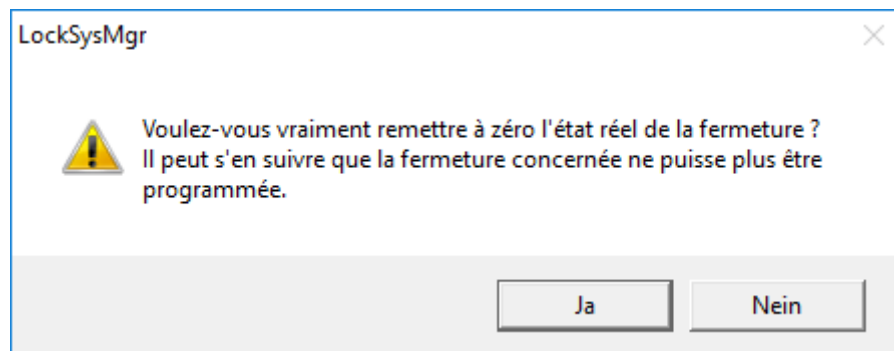
Les modules SmartOutput utilisent la consignation G1. La consignation G1 ne supporte pas la fonction Longue ouverture. Les modules SmartOutput utilisés ouvrent, indépendamment de ce paramètre, au transpondeur la durée paramétrée dans le contrôleur.

- ✓ Composants correctement câblés (voir *Câblage* [▶ 62]).
  - ✓ Composants alimentés en électricité.
1. Ouvrez les paramètres par un double-clic sur l'entrée du SmartRelais 3 dans la matrice.
  2. Passez à l'onglet [Équipement].
  3. Saisissez la durée d'impulsion souhaitée.
  4. Cliquez sur le bouton **Accepter**.
  5. Cliquez sur le bouton **Quitter**.
  6. Procédez à la programmation (voir *Programmation* [▶ 31]).
- ↳ La durée de commutation est paramétrée.

### 10.10 Software-Reset

Vous pouvez procéder à une réinitialisation du logiciel dans le LSM. Lorsque le contrôleur a été réinitialisé par un autre LSM, alors le LSM ne peut plus commander le contrôleur réinitialisé. Le LSM contient encore des informations relatives au contrôleur qui ne sont plus actuelles. La réinitialisation du logiciel réinitialise dans le LSM toutes les informations du contrôleur sauvegardées dans le LSM. Ainsi, le LSM et le contrôleur sont à nouveau synchrones (tous deux réinitialisés) et le LSM peut à nouveau aborder le contrôleur.

1. Ouvrez les paramètres par un double-clic sur l'entrée du SmartRelais 3 dans la matrice.
2. Passez à l'onglet [Équipement].
3. Cliquez sur le bouton **Reset état réel**.
  - ↳ La fenêtre "LockSysMgr" s'ouvre.



4. Cliquez sur le bouton **OK**.
  5. Cliquez sur le bouton **Oui**.
- ↳ La réinitialisation du logiciel a été effectuée.

## 10.11 Commutation temporaire

### ATTENTION

#### Ouverture non souhaitée par l'utilisation d'un module SmartOutput

Le comportement d'ouverture avec module SmartOutput et commande de zones horaires est différent du comportement d'ouverture sans module SmartOutput.

Tous les relais du module SmartOutput sont commutés.

- Veuillez tenir compte des chapitres *Configuration étendue avec modules SmartOutput* [▶ 146] et *Configuration étendue sans module SmartOutput* [▶ 145].

Le cinquième groupe du plan de zones horaires est pertinent pour la commutation temporaire.

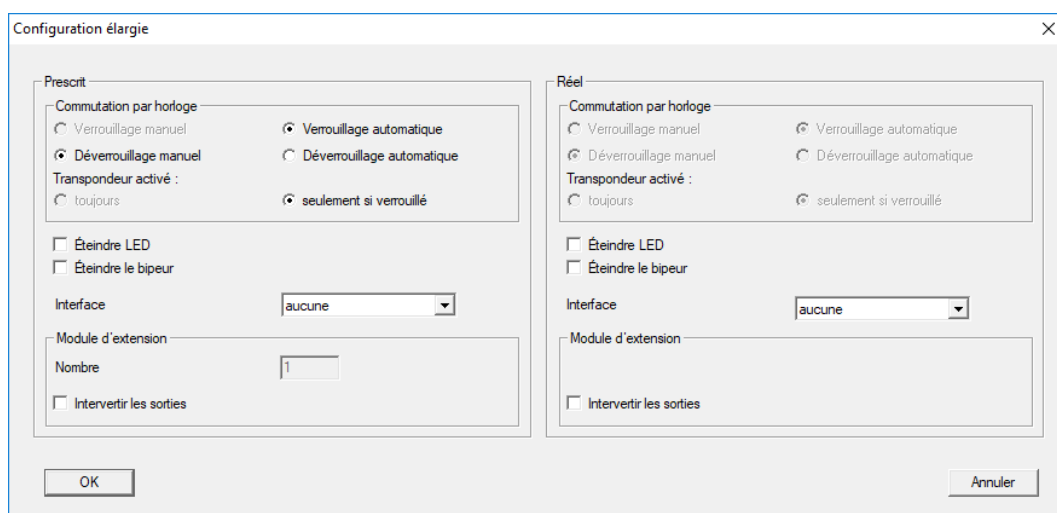
#### Attribution d'un plan de zones horaires

- ✓ Démarrage du LSM.
  - ✓ Système SREL3-ADV créé.
  - ✓ Plan de zones horaires créé.
1. Ouvrez les paramètres par un double-clic sur l'entrée du SmartRelais 3 dans la matrice.
  2. Passez à l'onglet [Porte].
  3. Ouvrez le menu déroulant ▼ **Plage horaire**.
  4. Sélectionnez votre zone horaire.
  5. Cliquez sur le bouton **Accepter**.
  6. Cliquez sur le bouton **Quitter**.
- ↳ La zone horaire est sélectionnée.

### Activez la commande des zones horaires et la commutation temporaire

Tandis que la commande des zones horaires n'influe que sur les autorisations des supports d'identification, la commutation temporaire active également l'heure de commutation du relais dans le contrôleur. Elles doivent toutes deux être activées.

- ✓ Démarrage du LSM.
  - ✓ Système SREL3-ADV créé.
  - ✓ Plan de zones horaires attribué.
1. Ouvrez les paramètres par un double-clic sur l'entrée du SmartRelais 3 dans la matrice.
  2. Passez à l'onglet [Équipement].
  3. Activez la case  Gestion des plages horaires.
  4. Activez la case  Commutation par le temps.
  5. Cliquez sur le bouton **Configuration élargie**.
    - ↳ La fenêtre "Configuration élargie" s'ouvre.



6. Paramétrez les options pour le verrouillage et le déverrouillage automatiques et manuels dans la zone "Commutation par horloge" comme vous le souhaitez (voir *Configuration étendue sans module Smart-Output* [▶ 145] et *Configuration étendue avec modules SmartOutput* [▶ 146]).
7. Cliquez sur le bouton **OK**.
  - ↳ La fenêtre se ferme.
8. Cliquez sur le bouton **Accepter**.
9. Cliquez sur le bouton **Quitter**.
  - ↳ La commande des zones horaires et la commutation temporaire sont activées.

### Activation pendant la période autorisée/non autorisée

La commutation temporaire est toujours activée au prochain quart d'heure. Lorsque la programmation est effectuée pendant la période autorisée, alors la commutation temporaire a lieu au prochain quart d'heure. Si l'ancien plan de zones horaires prévoit que le système SREL3-ADV est à présent fermé et que le nouveau plan de zones horaires prévoit que le système SREL3-ADV est à présent ouvert, alors l'ouverture n'aura lieu qu'au prochain quart d'heure.

1. Coupez temporairement l'alimentation électrique afin d'activer immédiatement la commutation temporaire.
2. Assurez-vous qu'aucun accès non autorisé n'ait lieu jusqu'au prochain quart d'heure.

### Éditer le plan de zones horaires

Voir le Manuel LSM pour savoir comment éditer le plan de zones horaires.

#### 10.11.1 Configuration étendue sans module SmartOutput

Déverrouillage pendant la durée autorisée (fermer les contacts de relais)			
Déverrouillage automatique		Déverrouillage manuel	
toujours	seulement si verrouillé	toujours	seulement si verrouillé
Contrôleur : Ferme les contacts de relais (déverrouillé) dès que l'autorisation commence dans le plan de zones horaires. Se comporte comme un Flip-Flop pendant le reste de la durée autorisée.	Contrôleur : Ferme les contacts de relais (déverrouillé) dès que l'autorisation commence dans le plan de zones horaires. Aucune influence des supports d'identification pendant le reste de la durée autorisée.	Contrôleur : Ferme les contacts de relais (déverrouillé) dès que le support d'identification est actionné après le début de l'autorisation dans le plan de zones horaires. Se comporte comme un Flip-Flop pendant le reste de la durée autorisée.	Contrôleur : Ferme les contacts de relais (déverrouillé) dès que le support d'identification est actionné après le début de l'autorisation dans le plan de zones horaires. Aucune influence des supports d'identification pendant le reste de la durée autorisée.
Verrouillage en dehors de la période autorisée (contacts de relais ouverts)			
Verrouillage automatique		Verrouillage manuel	
toujours	seulement si verrouillé	toujours	seulement si verrouillé

<b>Verrouillage en dehors de la période autorisée (contacts de relais ouverts)</b>			
<p>Contrôleur : Ouvre les contacts de relais (verrouille) dès que l'autorisation prend fin dans le plan de zones horaires. Les supports d'identification ferment les contacts de relais (déverrouille) dans la période non autorisée pendant la durée d'impulsion paramétrée.</p>	<p>Contrôleur : Ouvre les contacts de relais (verrouille) dès que l'autorisation prend fin dans le plan de zones horaires. Les supports d'identification ferment les contacts de relais (déverrouille) dans la période non autorisée pendant la durée d'impulsion paramétrée.</p>	<p>Contrôleur : Ouvre les contacts de relais (verrouille) dès que le support d'identification est actionné. Les supports d'identification ferment les contacts de relais (déverrouille) dans la période non autorisée pendant la durée d'impulsion paramétrée.</p>	<p>Impossible</p>

**10.11.2 Configuration étendue avec modules SmartOutput**

<b>Déverrouillage pendant la période autorisée (fermer les contacts relais)</b>			
Déverrouillage automatique		Déverrouillage manuel	
toujours	seulement si verrouillé	toujours	seulement si verrouillé

**Déverrouillage pendant la période autorisée (fermer les contacts relais)**

<p>impossible</p>	<ul style="list-style-type: none"> <li>■ Contrôleur : Ferme les contacts relais (déverrouillés) dès que l'autorisation débute dans le plan de plages horaires. Aucune modification par les supports d'identification pendant la période autorisée.</li> <li>■ Module SmartOutput : Ferme les contacts relais (déverrouillés) dès que l'autorisation débute dans le plan de plages horaires. Aucune modification par les supports d'identification pendant la période autorisée.</li> </ul>	<p>impossible</p>	<ul style="list-style-type: none"> <li>■ Contrôleur : Ferme les contacts relais (déverrouillés) dès que le support d'identification est actionné après le début de l'autorisation pendant la période. Aucune modification ensuite par les supports d'identification pendant le reste de la période autorisée.</li> <li>■ Module SmartOutput : Ferme les contacts relais (déverrouillés) dès que l'autorisation débute dans le plan de plages horaires et que le support d'identification est présenté. Aucune modification par les supports d'identification pendant le reste de la période autorisée.</li> </ul>
-------------------	--	-------------------	---

**Verrouillage pendant la période non autorisée (ouvrir les contacts relais)**

<p>Verrouillage automatique</p>	<p>Verrouillage manuel</p>
---------------------------------	----------------------------

Verrouillage pendant la période non autorisée (ouvrir les contacts relais)		
toujours	seulement si verrouillé	
impossible	<ul style="list-style-type: none"> <li>■ Contrôleur : Ouvre des contacts relais (verrouillés) dès que l'autorisation prend fin dans le plan de plages horaires. Pendant le reste de la période non autorisée, les supports d'identification ferment les contacts de relais pour la durée d'impulsion définie.</li> <li>■ Module SmartOutput : Ouvre des contacts relais (verrouillés) dès que l'autorisation prend fin dans le plan de plages horaires. Pendant le reste de la période non autorisée, les supports d'identification ferment les contacts de relais pour la durée d'impulsion définie.</li> </ul>	impossible

## 10.12 Ouverture à distance

Vous pouvez également à tout moment commuter le relais dans le contrôleur à l'aide du LSM et ce, sans supports d'identification.



### NOTE

Une ouverture à distance prévaut toujours sur la commande des zones horaires. Elle commute également le relais lorsque les contacts de relais doivent rester ouverts après la commande des zones horaires.

### Ouverture à distance avec câble USB

- ✓ Le contrôleur a déjà été programmé.
  - ✓ Composants correctement câblés (voir *Câblage* [▶ 62]).
  - ✓ Composants alimentés en électricité.
1. Via | Réseau |, sélectionnez l'entrée **Activation du dispositif de fermeture**.
    - ↳ La fenêtre "Activer le dispositif de fermeture de réseau" s'ouvre.

Activer le dispositif de fermeture de réseau

Plan de fermeture: Testprojekt

Porte / Fermeture : Postfach / 07PKN1C

Confirmation du mot de passe

Valider à partir de la base de données

Entrez le mot de passe

Programateur :

Type : Liaison USB avec les nœuds TCP

Appareil : USB-Anschluß

Action

Ouverture distante

Désactiver le dispositif de fermeture

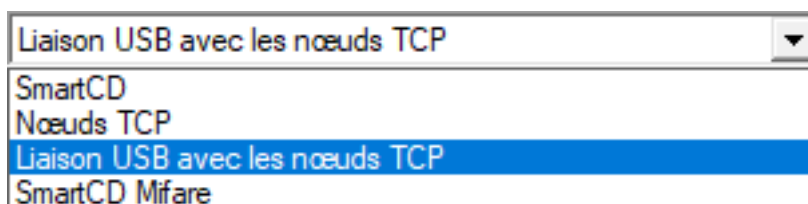
Activer le dispositif de fermeture

Exécuter Quitter

2. Ouvrez le menu déroulant ▼ **Porte / Fermeture**.
3. Sélectionnez le contrôleur du système SREL3-ADV.
4. Ouvrez le menu déroulant ▼ **Type**.



5. Sélectionnez l'entrée "Liaison USB avec les nœuds TCP".



6. Ouvrez le menu déroulant ▼ **Appareil**.

7. Le cas échéant, choisir l'adresse IP.

8. Choisissez l'option  Ouverture distante.

9. Cliquez sur le bouton **Exécuter**.

↳ Le relais du contrôleur commute.

↳ La fenêtre "La programmation est réussie" est affichée.

### Ouverture à distance via TCP/IP

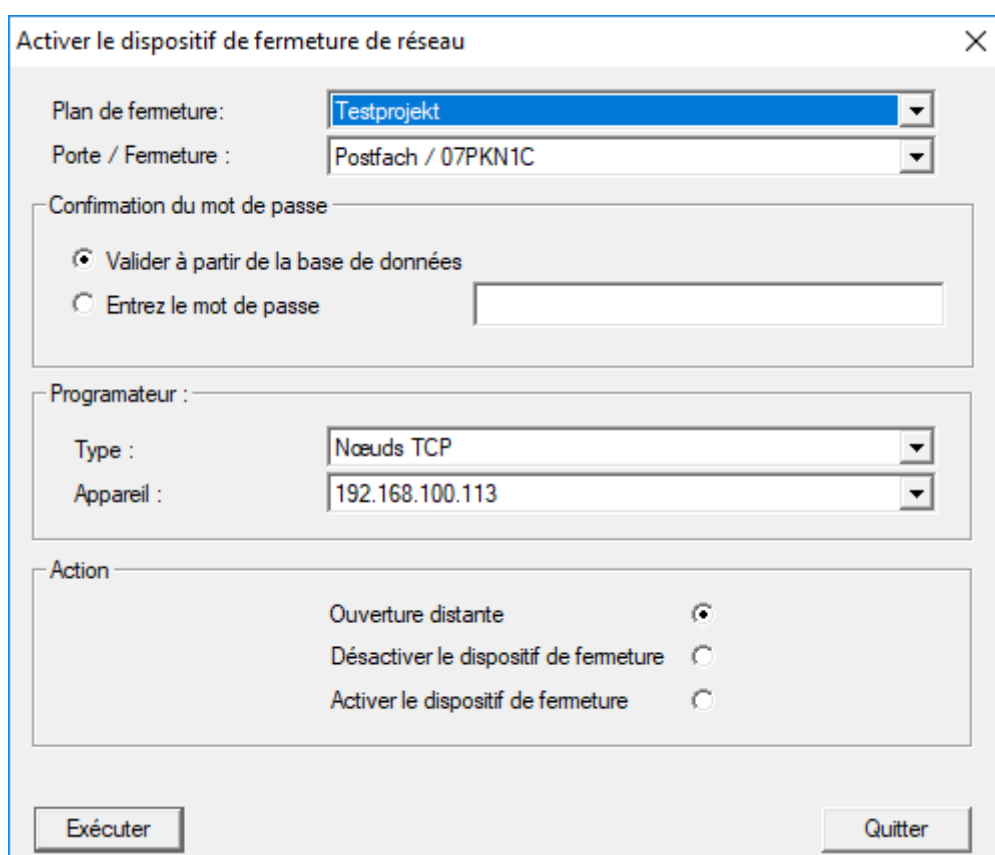
✓ Le contrôleur a déjà été programmé.

✓ Composants correctement câblés (voir *Câblage* [▶ 62]).

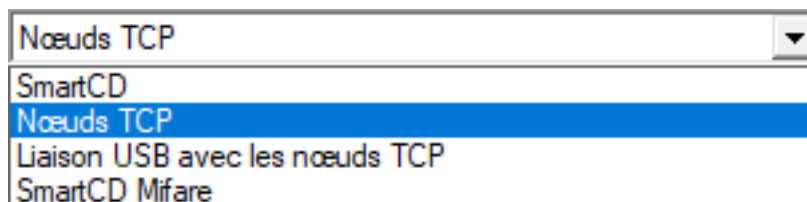
✓ Composants alimentés en électricité.

1. Via | Réseau |, sélectionnez l'entrée **Activation du dispositif de fermeture**.

↳ La fenêtre "Activer le dispositif de fermeture de réseau" s'ouvre.



2. Ouvrez le menu déroulant ▼ **Porte / Fermeture**.
3. Sélectionnez le contrôleur du système SREL3-ADV.
4. Ouvrez le menu déroulant ▼ **Type**.
5. Sélectionnez l'entrée "Nœuds TCP".



6. Ouvrez le menu déroulant ▼ **Appareil**.
7. Le cas échéant, choisir l'adresse IP.
8. Choisissez l'option  Ouverture distante.
9. Cliquez sur le bouton **Exécuter**.
- ↳ Le relais du contrôleur commute.
- ↳ La fenêtre "La programmation est réussie" est affichée.

### 10.13 Mise à jour du logiciel d'exploitation

SimonsVoss veille toujours à ce que ses produits soient actuels et bien entretenus. Pour activer de nouvelles fonctions, il peut être nécessaire d'installer une nouvelle version du logiciel d'exploitation.

Les mises à jour logiciel d'exploitation sont complexes et nécessitent des connaissances spécialisées et détaillées. Veuillez contacter notre service d'assistance pour les mises à jour du logiciel d'exploitation (voir Aide et contact). Il peut être nécessaire de réinitialiser le contrôleur.

#### ATTENTION

##### « Bricking » en raison de l'interruption de la mise à jour du logiciel d'exploitation

Le logiciel d'exploitation est également responsable de la réinitialisation. Si le logiciel d'exploitation est partiellement remplacé et que le processus est interrompu (déconnexion ou panne d'électricité), il se peut que l'appareil ne soit plus accessible ou ne soit pas réinitialisé (ce que l'on appelle le « Bricking »).

1. Assurez-vous que l'alimentation électrique soit stable pendant la mise à jour du logiciel d'exploitation !
2. Assurez-vous que l'alimentation électrique ne soit pas interrompue pendant la mise à jour du logiciel d'exploitation !
3. Assurez-vous que la connexion ne soit pas interrompue pendant la mise à jour du logiciel d'exploitation !

## 10.14 Évènements

### 10.14.1 Analyser les inputs du contrôleur

Les entrées numériques du contrôleur du système SREL3-ADV peuvent être transférées au LSM et y déclencher des actions.

#### Créer un évènement

Si vous souhaitez analyser un input via le LSM ou SmartSurveil (voir *SmartSurveil* [▶ 154]), vous devez alors préalablement créer un évènement en tant qu'input dans le LSM. Ce n'est qu'après que les modifications apportées à l'input seront également enregistrées dans la base de données LSM.

- ✓ LSM ouvert.
- ✓ Système SREL3-ADV créé dans la matrice.

1. Via | Réseau |, sélectionnez l'entrée **Gestionnaire évènements**.  
↳ La fenêtre "Gestionnaire évnts. réseau" s'ouvre.
2. Cliquez sur le bouton **Nouveau**.  
↳ La fenêtre "Nouvel évènement" s'ouvre.

Nouvel évènement

Nom:

Description:

Message:

Type: Évènement entrée ▼

Configurer l'évènement

Activé

Fematures: Sélectionner

Niveau d'alarme

Message

Avertissement

Alarme

Actions apparentées:

Ajouter

Supprimer

Nouveau

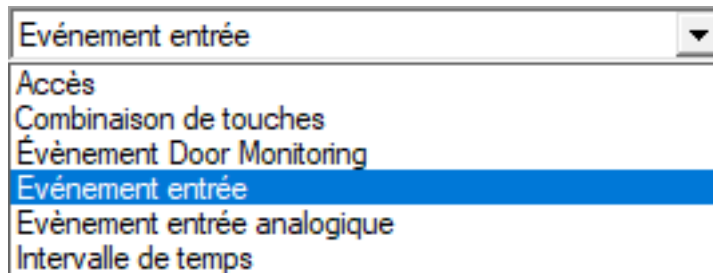
OK

Configurer le temps

Annuler

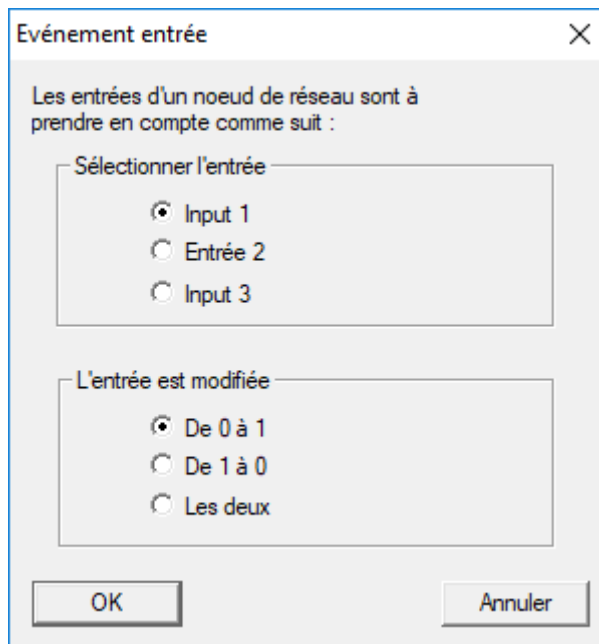
3. Saisissez un nom pour l'évènement.
4. Saisissez une description pour l'évènement (en option).
5. Saisissez un message (en option).
6. Ouvrez le menu déroulant ▼ Type.

7. Sélectionnez l'entrée "Evènement entrée".



8. Cliquez sur le bouton **Configurer l'évènement**.

↳ La fenêtre "Evènement entrée" s'ouvre.



9. Dans la zone "Sélectionner l'entrée", sélectionnez l'input souhaité.

10. Dans la zone "L'entrée est modifiée", sélectionnez la modification d'état qui doit déclencher l'évènement.

11. Cliquez sur le bouton **OK**.

12. Cliquez sur le bouton **Sélectionner** afin d'attribuer l'évènement à une fermeture.

↳ La fenêtre "Administration" s'ouvre.

13. Marquez une ou plusieurs fermeture(s).

14. Cliquez sur le bouton **Ajouter**.

15. Cliquez sur le bouton **OK**.

↳ La fenêtre se ferme.

↳ La fermeture est affectée à l'évènement.

16. Lorsque vous souhaitez créer une action, vous pouvez affecter une action avec le bouton **Nouveau** ou **Ajouter**.

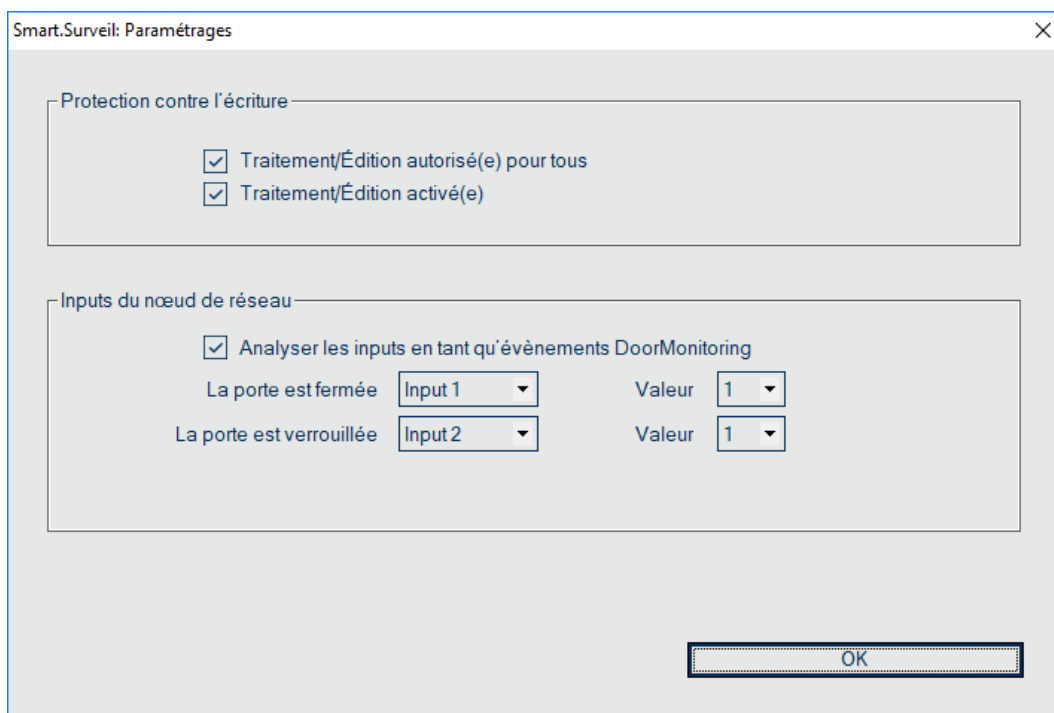
17. Cliquez sur le bouton **OK**.
    - ↳ La fenêtre se ferme.
    - ↳ L'évènement sera affichée dans la zone "Evénements".
  18. Cliquez sur le bouton **Quitter**.
    - ↳ La fenêtre se ferme.
- ↳ L'input est créé en tant qu'évènement et déclenche une action en fonction des paramètres.

#### 10.14.2 SmartSurveil

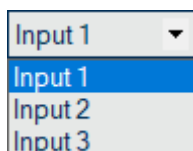
SmartSurveil est un programme indépendant qui simplifie la surveillance des états de porte. Les événements qui sont détectés par des appareils en réseau sont enregistrés par ces appareils dans la base de données LSM par l'intermédiaire du serveur CommNode. SmartSurveil surveille continuellement les modifications de la base de données LSM et indique l'état actuel des fermetures en réseau sur un plan.

Le contrôleur du système SREL3-ADV est un appareil en réseau et peut être surveillé par SmartSurveil. Une particularité s'applique : le contrôleur n'est pas une fermeture et par conséquent ne peut pas détecter lui-même l'état de la fermeture. À la place, les données des entrées numériques sont évaluées et peuvent être indiquées dans SmartSurveil à l'état « ouvert », « verrouillé » ou « fermé ». Pour cela, il faut configurer SmartSurveil :

- ✓ événements configurés pour les entrées à surveiller dans le logiciel LSM (voir *Analyser les inputs du contrôleur* [► 152]).
  - ✓ SmartSurveil associé à la base de données.
  - ✓ Utilisateur connecté à SmartSurveil.
  - ✓ Le contrôleur du système SREL3-ADV est affiché.
1. Ouvrez l'onglet [Portes].
  2. Cliquez sur le bouton **Paramétrages**.
    - ↳ La fenêtre "SmartSurveil: Paramétrages" s'ouvre.



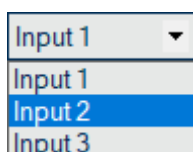
3. Activez l'option  Analyser les inputs en tant qu'évènements DoorMonitoring.
4. Ouvrez le menu déroulant ▼ La porte est fermée.
5. Sélectionnez l'entrée qui surveille si une porte est fermée.



6. Ouvrez le menu déroulant ▼ Valeur.
7. Sélectionnez l'état de l'entrée qui doit être détecté comme « fermé » par SmartSurveil.



8. Ouvrez le menu déroulant ▼ La porte est verrouillée.
9. Sélectionnez l'entrée qui surveille si une porte est verrouillée.



10. Ouvrez le menu déroulant ▼ Valeur.

- Sélectionnez l'état de l'entrée qui doit être détecté comme « verrouillé » par SmartSurveil.

1
0
1

- Cliquez sur le bouton **OK**.
  - ↳ La fenêtre se ferme.
  - ↳ SmartSurveil est configuré pour la surveillance du système SREL3-ADV.

**NOTE**

Une porte est détectée comme verrouillée par SmartSurveil seulement si elle a été détectée au préalable comme fermée.

**NOTE**

Ces réglages s'appliquent pour tous les systèmes SREL3-ADV présents dans la base de données LSM associée.

Pour plus de détails, veuillez consulter le manuel de SmartSurveil.

## 10.15 Conseils

### 10.15.1 Première programmation via TCP/IP

Dans certaines situations, il est nécessaire de toute d'abord monter le contrôleur et ensuite de programmer l'adresse (lecteur pré-installé). Il est possible que le contrôleur ne puisse ensuite plus être contacté avec un câble USB. La première programmation via TCP/IP requiert toutefois une adresse IP sauvegardée dans le contrôleur et connue dans le LSM.

Ce problème peut être évité lorsque le contrôleur peut être programmé pour la première fois via un câble USB et ce, indépendamment des autres composants. Une adresse IP valable est alors attribuée et sauvegardée dans le contrôleur. Le contrôleur est ensuite réinitialisé bien que l'adresse IP reste conservée.

#### Première programmation avec câble USB et attribution de l'adresse

Procédez à la première programmation elle que décrite dans *Configuration* [▶ 25].

**NOTE**

Dans ce cas, le raccordement de composants externes n'est pas requis.

**Réinitialisation du contrôleur**

Réinitialisé le contrôleur tel que décrit dans *Réinitialiser le contrôleur avec un câble USB* [▶ 35].

**Montage du contrôleur**

Montez le contrôleur à son emplacement définitif. Reliez le contrôleur aux composants restants et à l'alimentation électrique (voir *Câblage* [▶ 62]).

**Programmation via TCP/IP**

Procédez à la première programmation via l'adresse TCP/IP précédemment attribuée (voir *Programmation* [▶ 31]).

Le système SREL3-ADV est prêt à fonctionner.

**10.15.2 Différentes autorisations sur le transpondeur**

Le LSM mais aussi le système SREL3-ADV considèrent un transpondeur avec puce Mifare intégrée en tant que deux supports d'identification différents. Vous pouvez utiliser cette propriété et commuter différentes sorties au niveau du contrôleur et des modules SmartOutput avec le même transpondeur, en attribuant d'autres autorisations que celles du transpondeur à la puce Mifare.

- ✓ Le contrôleur a déjà été programmé.
- ✓ Composants correctement câblés (voir *Câblage* [▶ 62]).
- ✓ Composants alimentés en électricité.
- ✓ Matrice de l'installation de fermeture respective ouverte.

1. Cliquez sur le bouton **Nouveau transpondeur**.



- ↳ La fenêtre "Nouveau transpondeur" s'ouvre.



Nouveau transpondeur

Plan de fermeture: Testprojekt

Groupe de transpondeurs: [Groupe système]

---

Type: G2 Transpondeur

Possesseur: aucun

Afficher les titulaires sans transpondeur assigné

Numéro de série: T-00001 Auto

Description:

---

Créer une nouvelle personne

Numéro personnel: P-00006 Auto

Nom:

Prénom:

Département:

Adresse:

Téléphone:

---

Groupes de transpondeurs supplémentaires :

Plan de fermeture	Groupe de transpondeurs	Niveau

---

Plan de fermeture: Testprojekt 2

Groupe de transpondeurs: [Groupe système]

Ajouter

Supprimer

Enregistrer & Suivant

Quitter

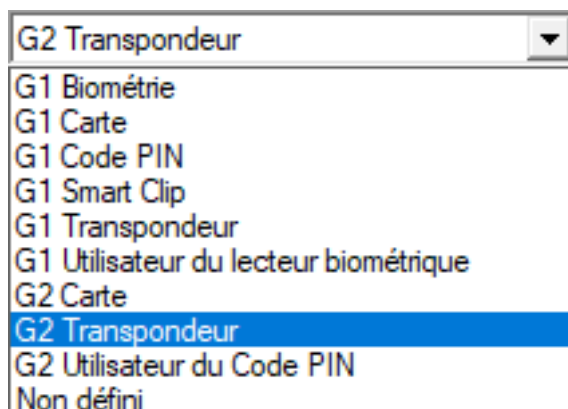
- Ouvrez le menu déroulant ▼ Type.
- Sélectionnez l'entrée "G2 Carte".

G2 Transpondeur ▼

- G1 Biométrie
- G1 Carte
- G1 Code PIN
- G1 Smart Clip
- G1 Transpondeur
- G1 Utilisateur du lecteur biométrique
- G2 Carte**
- G2 Transpondeur
- G2 Utilisateur du Code PIN
- Non défini

- Remplissez le formulaire.
- Cliquez sur le bouton Enregistrer & Suivant.

6. Ouvrez le menu déroulant ▼ Type.
7. Sélectionnez l'entrée "G2 Transpondeur".



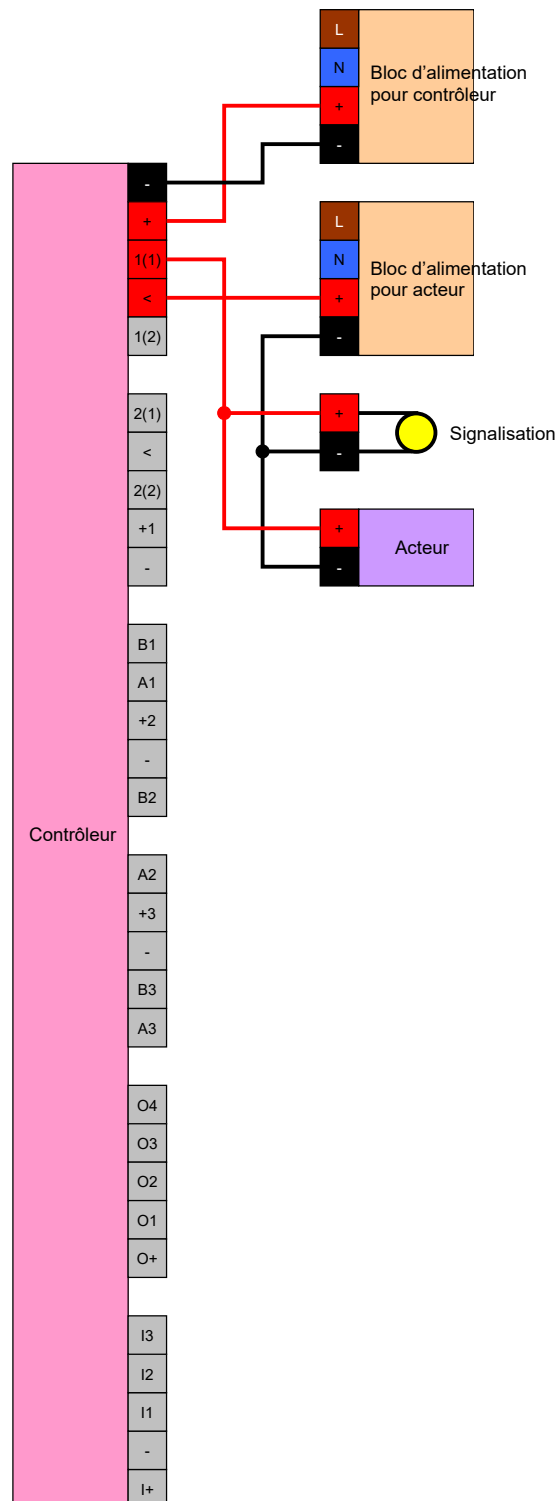
8. Remplissez le formulaire.
9. Cliquez sur le bouton **Enregistrer & Suivant**.
10. Cliquez sur le bouton **Quitter**.
  - ↳ La fenêtre se ferme.
11. Attribuez les autorisations souhaitées.
12. Cliquez sur le bouton Accepter.



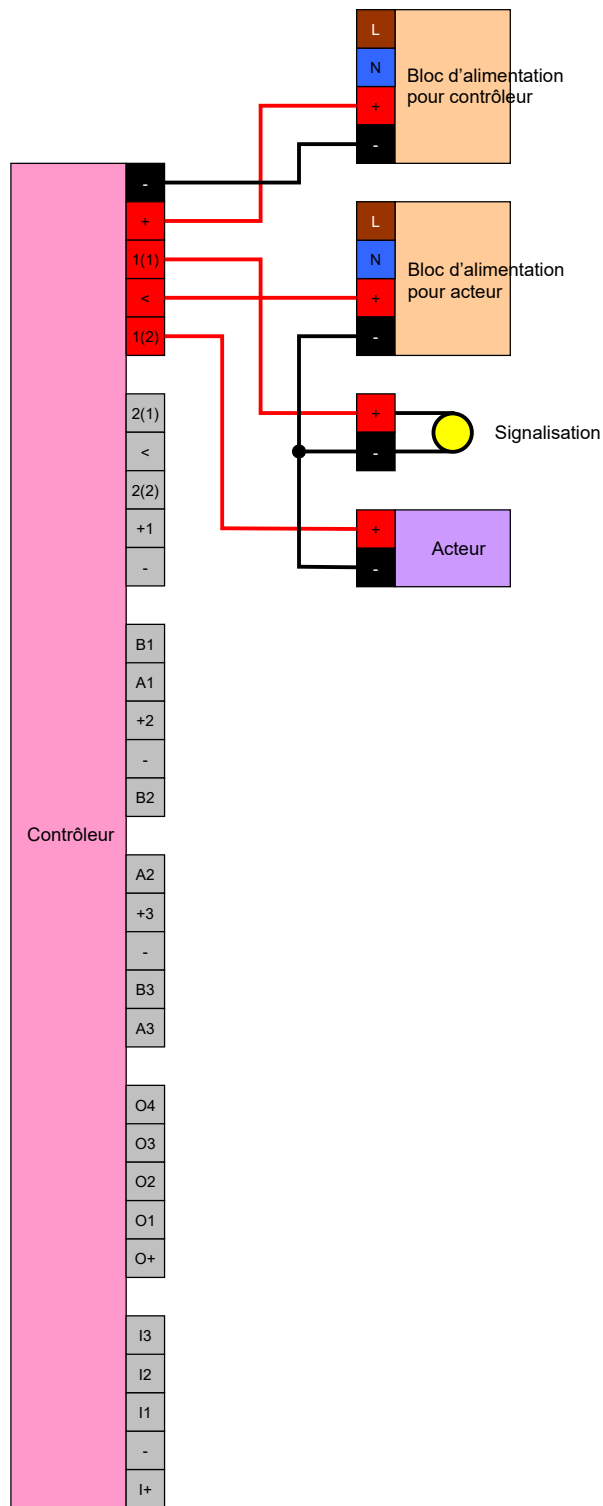
13. Programmer la puce Mifare (voir Manuel LSM).
14. Programmer le transpondeur (voir Manuel LSM).
  - ↳ Lorsque la puce Mifare est utilisée pour l'inscription au niveau du lecteur, seuls les relais auxquels la puce est autorisée seront commutés.
  - ↳ Lorsque le transpondeur est utilisé pour l'inscription au niveau du lecteur, seuls les relais auxquels le transpondeur est autorisé seront commutés.

### 10.15.3 Signalisation pour Flip-Flop

La signalisation du lecteur dans le système SREL3-ADV n'affiche pas si la porte a été fermée ou ouverte dans le mode Flip-Flop. Les utilisateurs peuvent toutefois voir si la porte est ouverte ou fermée. Pour ce faire, la sortie relais est utilisée afin de commuter l'alimentation électrique de la signalisation. Lorsque par exemple une gâche électrique ouvre lorsqu'elle est alimentée, alors l'alimentation électrique est commutée via le relais. La même alimentation électrique (commutée) peut être utilisée pour n'importe quelle signalisation (LED, ampoule ou autres).















Il est même possible de signaler un acteur (gâche électrique) qui ferme à l'état alimenté. Pour ce faire, le contact NC et le contact NO du relais du contrôleur seront utilisés. Le pôle plus de l'alimentation électrique pour la gâche électrique sera raccordé au contact commun, le pôle plus pour l'acteur au contact NC. Le pôle plus de la signalisation sera raccordé au contact NO. Lorsque le relais commute, l'acteur raccordé au contact NC n'est plus alimenté en électricité et la porte s'ouvre. Le contact NO ferme simultanément et alimente la signalisation en électricité.



## 11. Signalisation

Vous pouvez paramétrer la signalisation (voir *Paramètres de signalisation* [▶ 121]). Si vous souhaitez afficher l'état d'ouverture en mode Flip-Flop, vous pouvez également utiliser le relais (voir *Signalisation pour Flip-Flop* [▶ 159]).

Le tableau suivant présente la signalisation du logiciel d'exploitation > 1.1.296.

Configuration : Passerelle et relais		
	Relais autorisé	Relais non autorisé
Passerelle active		
		
Passerelle active, erreur de transmission		
		
Passerelle inactive		
		

## 12. Maintenance

### 12.1 Alerte concernant les piles

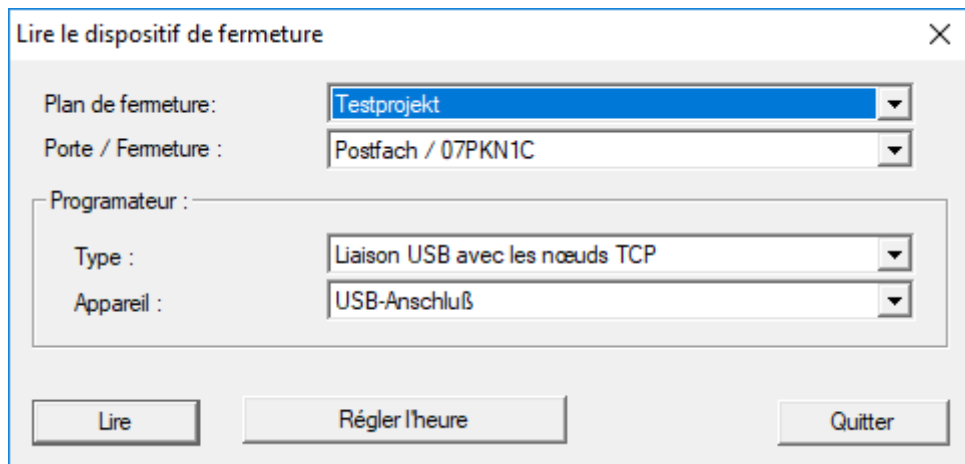
La pile de secours intégrée dans le contrôleur continue à alimenter l'horloge en temps réel en présence de panne de courant. Lorsque la pile de secours est déchargée, l'horloge en temps réel s'arrête lorsque l'alimentation électrique est coupée. Cela peut conduire à des problèmes de fonctionnement. C'est la raison pour laquelle, la pile doit être contrôlée régulièrement. Vous pouvez lire l'état de la pile via une connexion USB ou via le réseau.

#### 12.1.1 Lire l'état de la pile avec un câble USB

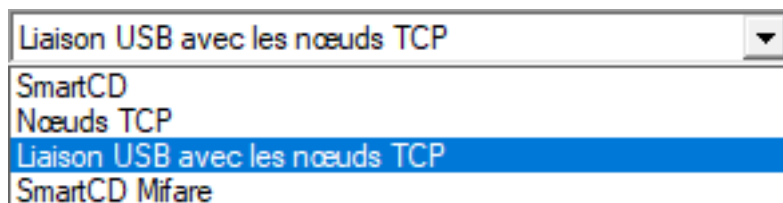
- ✓ Composants alimentés en électricité.
  - ✓ Contrôleur relié à l'ordinateur via câble USB.
  - ✓ La pile devant être vérifiée est insérée.
1. Dans la matrice, marquez l'entrée du contrôleur du Smartrelais 3.
  2. Via | Programmation |, sélectionnez l'entrée Lire la fermeture sélectionnée/régler l'heure.

Programmation	Réseau	Options	Fenêtre	Aide
Transpondeur				Ctrl+ Shift+T
Dispositif de fermeture				Ctrl+ Shift+L
<b>Lire la fermeture sélectionnée/régler l'heure</b>				<b>Ctrl+ Shift+K</b>
Lire le dispositif de fermeture				Ctrl+ Shift+U
Lire le dispositif de fermeture Mifare				Ctrl+ Shift+B
Lire le transpondeur				Ctrl+ Shift+R
Lire carte G1				Ctrl+ Shift+E
Lire carte G2				Ctrl+ Shift+F
Lire fermeture via USB				
Fonctions spéciales				>
Exécuter l'ouverture de détresse				
Tester l'appareil de programmation				
Tester l'appareil de programmation Mifare				
LSM Mobile				>

↳ La fenêtre "Lire le dispositif de fermeture" s'ouvre.



3. Ouvrez le menu déroulant ▼ Type.
4. Sélectionnez l'entrée "Liaison USB avec les nœuds TCP".



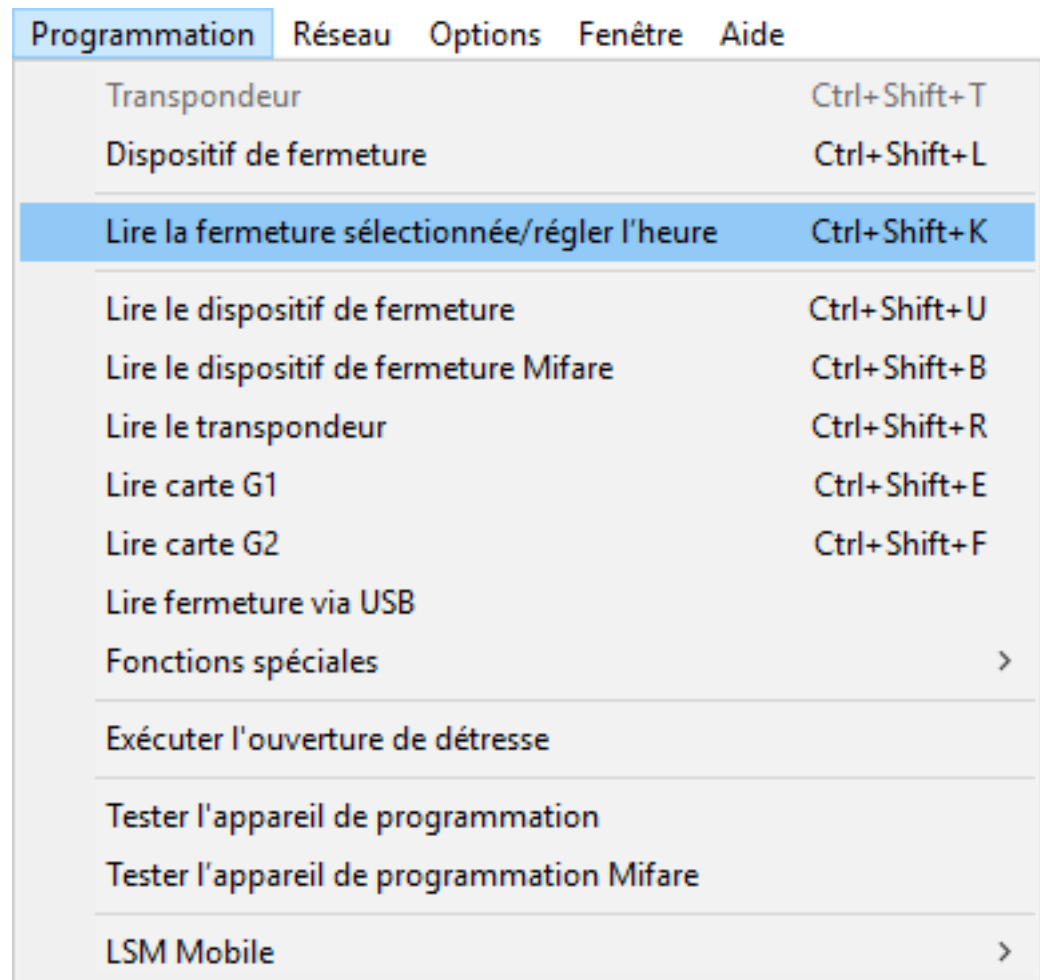
5. Cliquez sur le bouton Lire.
  - ↳ La fermeture va être lue.
  - ↳ L'état de la pile sera affiché sous "Etat".
  - ↳ L'état de la pile est affiché dans les paramètres dans l'onglet [Etat] sous "Etat lors de la dernière consultation".

## 12.1.2 Lire l'état de la pile via le réseau

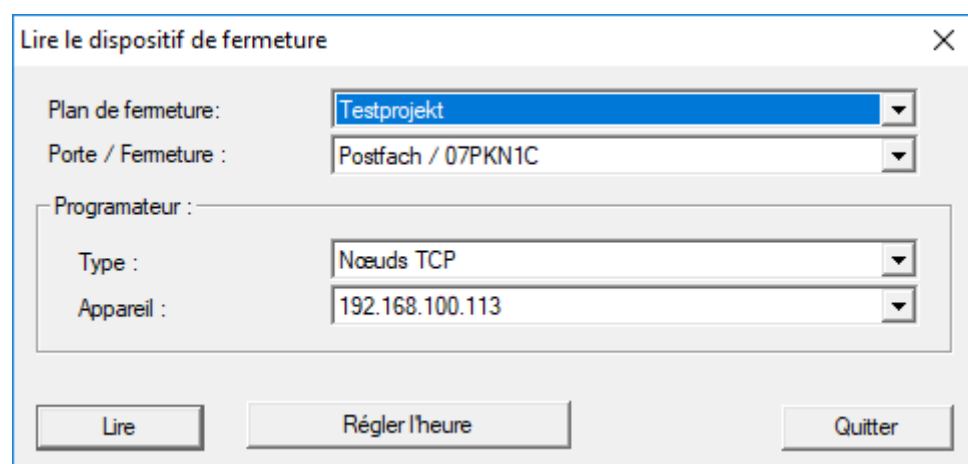
- ✓ Composants alimentés en électricité.
- ✓ Le contrôleur est relié à l'ordinateur via le réseau.
- ✓ La pile devant être vérifiée est insérée.

1. Dans la matrice, marquez l'entrée du contrôleur du Smartrelais 3.

2. Via | Programmation |, sélectionnez l'entrée Lire la fermeture sélectionnée/régler l'heure.



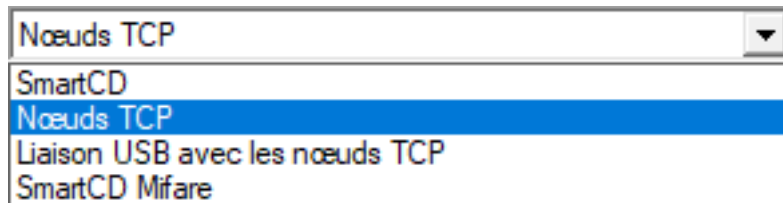
↳ La fenêtre "Lire le dispositif de fermeture" s'ouvre.



3. Ouvrez le menu déroulant ▼ Type.



4. Sélectionnez l'entrée "Nœuds TCP".



5. Cliquez sur le bouton Lire.

- ↳ La fermeture va être lue.
- ↳ L'état de la pile sera affiché sous "Etat".
- ↳ L'état de la pile est affiché dans les paramètres dans l'onglet [Etat] sous "Etat lors de la dernière consultation".

## 12.2 Remplacement des piles



### NOTE

#### Raccourcissement de la durée de vie des piles en cas de mauvais contact

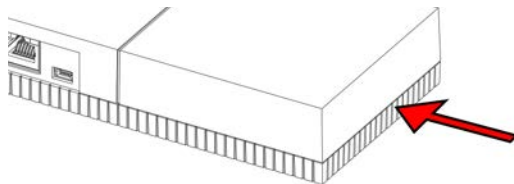
La graisse de la peau détériore le contact entre la pile et le support de piles.

1. Ne touchez pas les contacts des piles neuves avec les mains.
2. Utilisez des gants en coton propres et exempts de graisse.

Éliminez les piles conformément aux réglementations locales et spécifiques au pays.

✓ Contrôleur débranché de l'alimentation électrique.

1. Appuyez sur le boîtier du contrôleur aux emplacements indiqués et soulevez le couvercle.



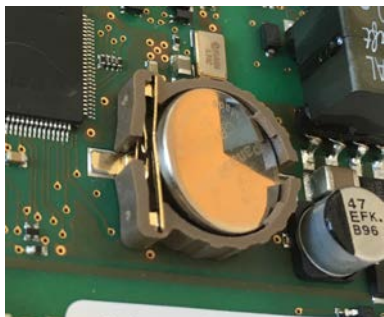
↳ Le boîtier est ouvert.

2. À l'aide d'un tournevis déplacez la bague maintenant la pile jusqu'à ce que cette dernière soit libérée.



↳ La pile n'est plus maintenue dans son emplacement.

3. Retirez la pile.
4. Remplacez une pile neuve dans l'emplacement prévu à cet effet (voir *Contrôleur* [► 175]).



5. Appuyez sur la pile avec précaution jusqu'à ce qu'elle s'enclenche.  
↳ La pile est en place.
6. Remplacez le couvercle du boîtier.
7. Appuyez sur le couvercle avec précaution jusqu'à ce qu'il s'enclenche.  
↳ La pile est remplacée.

Dans certaines circonstances, les piles peuvent révéler des anomalies (chargement insuffisant, trop vieilles, ...). Après le remplacement, vous pouvez lire l'état de la pile via le LSM (voir *Alerte concernant les piles* [► 163]).

**ATTENTION****Interruption de l'alimentation électrique du RTC**

Lorsque la pile et l'alimentation électrique normale sont coupées, l'horloge en temps réel interne (Real Time Clock, RTC) n'est plus alimentée en électricité. Lorsque l'alimentation électrique est restaurée, l'horaire n'est plus actuel et les autorisations sauvegardées dans les plans de zones horaires ne sont pas actives aux horaires paramétrés.

- ❑ Procédez à la programmation du contrôleur (voir *Programmation* [▶ 31]).

## 13. Résolution des erreurs

### 13.1 Réinitialiser des composants

Vous pouvez réinitialiser le contrôleur (voir *Réinitialiser le contrôleur* [▶ 34]).



#### NOTE

Seuls les paramètres du matériel et les listes d'accès du contrôleur seront réinitialisés. Le paramétrage IP est conservé !

Dans le LSM, une réinitialisation du logiciel peut être effectuée (voir *Software-Reset* [▶ 142]).

### 13.2 Erreur de transmission

#### Service non disponible

Une des raisons courantes à une erreur de transmission est l'absence de service ou la clôture d'un service lors de la programmation. Vérifiez si le service fonctionne.

- Si vous utilisez un réseau virtuel, alors le VNHost doit fonctionner.
- Si vous utilisez un SmartRelais en réseau et que vous analysez des inputs, alors le CommNode Server doit fonctionner.

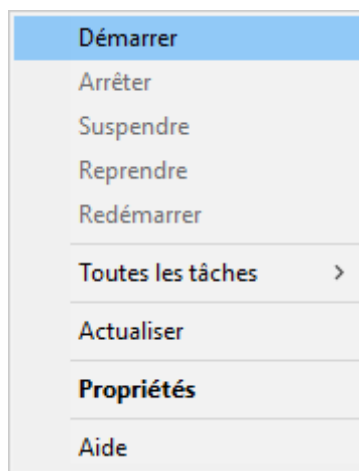
Si vous n'êtes pas certain, veuillez alors contrôler les deux services :

- ✓ Le contrôleur a déjà été programmé.
- ✓ Composants correctement câblés (voir *Câblage* [▶ 62]).
- ✓ Composants alimentés en électricité.

1. Veuillez taper sur la touche Windows.
2. Veuillez saisir *services*.
3. Ouvrez le menu contextuel avec un clic avec le bouton droit de la souris sur l'entrée affichée.
4. Sélectionnez l'entrée **Exécuter en tant qu'administrateur**.

- 
- Exécuter en tant qu'administrateur
  - Ouvrir l'emplacement du fichier
  - Épingler à l'écran de démarrage
  - Épingler à la barre des tâches

5. Le cas échéant, veuillez saisir votre nom d'utilisateur et votre mot de passe.
  - ↳ La fenêtre Windows "Services" s'ouvre.
6. Recherchez les services suivants : SimonsVoss CommNode Server et/ ou SimonsVoss VNHost Server.
7. Vérifiez le statut des services.
8. Si les services ne sont pas listés, alors ouvrez le menu contextuel des services avec un clic avec le bouton droit de la souris.
9. Sélectionnez l'entrée **Démarrer**.



- ↳ Le service démarre.
10. Procédez à la programmation (voir *Programmation* [► 31]).
    - ↳ Le contrôleur est programmé.

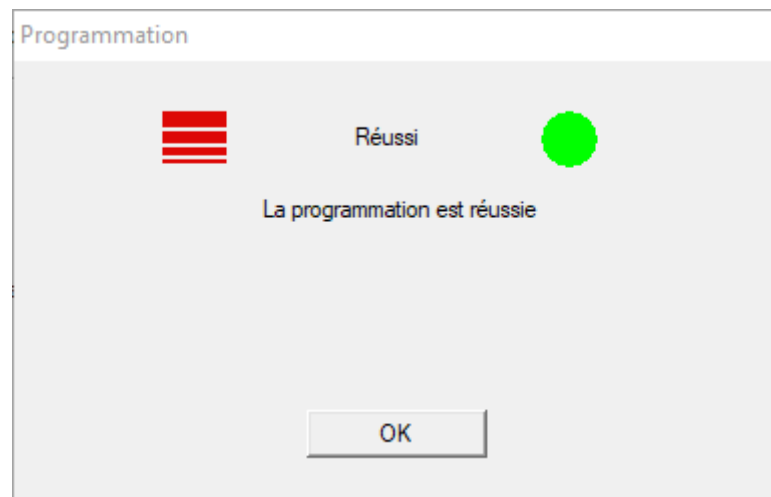
### Erreur de configuration IP

Une autre origine possible à une erreur de transmission lors de la programmation peut également être une erreur dans la configuration IP du SmartRelais (reconnaissable aux très longues tentatives de lecture avant l'affichage du message d'erreur).

Dans un tel cas, attribuez une nouvelle adresse IP dans le LSM et effectuez une programmation avec un câble USB.

- ✓ Démarrage du LSM.
  - ✓ Contrôleur relié à l'ordinateur via câble USB.
  - ✓ Composants correctement câblés (voir *Câblage* [► 62]).
  - ✓ Composants alimentés en électricité.
1. Ouvrez les paramètres par un double-clic sur l'entrée du SmartRelais 3 dans la matrice.
  2. Passez à l'onglet [Paramétrages IP].
  3. Veuillez saisir une autre adresse IP libre (pour déterminer une adresse IP libre, voir *Déterminer les paramétrages IP* [► 29]).

4. Cliquez sur le bouton **Accepter**.
5. Cliquez sur le bouton **Quitter**.
6. Procédez à une programmation avec un câble USB (voir *Programmation* [► 31]).
  - ↳ La fenêtre "La programmation est réussie" est affichée.



- ↳ L'erreur de configuration IP est résolue.

### 13.3 Commutation permanente du relais dans le module SmartOutput

L'origine possible d'un contact de relais fermé dans le module SmartOutput peut être l'utilisation de la commande des zones horaires pour la commutation temporaire.

#### ATTENTION

##### Ouverture non souhaitée par l'utilisation d'un module SmartOutput

Le comportement d'ouverture avec module SmartOutput et commande de zones horaires est différent du comportement d'ouverture sans module SmartOutput.

Tous les relais du module SmartOutput sont commutés.

- Veuillez tenir compte des chapitres *Configuration étendue avec modules SmartOutput* [► 146] et *Configuration étendue sans module SmartOutput* [► 145].

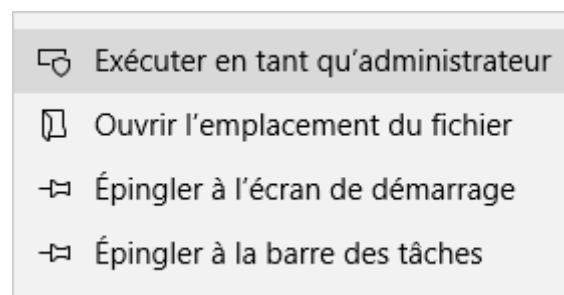
1. Veuillez désactiver la commutation temporaire.
2. Procédez à la programmation (voir *Programmation* [► 31]).

### 13.4 Problèmes avec les inputs ou la lecture/programmation du réseau

Lorsque le contrôleur ou le LSM ne réagissent aux inputs ou lorsque la lecture et la programmation via le réseau échoue, il se peut alors que les services ne fonctionnent pas correctement. Dans ce cas, veuillez procéder de la manière suivante :

#### Redémarrer les services

- ✓ Le contrôleur a déjà été programmé.
  - ✓ Composants correctement câblés (voir *Câblage* [▶ 62]).
  - ✓ Composants alimentés en électricité.
1. Veuillez taper sur la touche Windows.
  2. Veuillez saisir *services*.
  3. Ouvrez le menu contextuel avec un clic avec le bouton droit de la souris sur l'entrée affichée.
  4. Sélectionnez l'entrée **Exécuter en tant qu'administrateur**.



5. Le cas échéant, veuillez saisir votre nom d'utilisateur et votre mot de passe.
  - ↳ La fenêtre Windows "Services" s'ouvre.
6. Recherchez les services suivants : *SimonsVoss CommNode Server* et/ou *SimonsVoss VNHost Server*.
7. Ouvrez le menu contextuel des services avec un clic avec le bouton droit de la souris.
8. Sélectionnez l'entrée **Redémarrer**.

#### Réécrire les fichiers données

Il peut être nécessaire de réécrire les fichiers données. Pour ce faire, ouvrez les nœuds de communication respectifs via le LSM et réécrivez les fichiers données.

### 13.5 La commutation temporaire ne réagit pas à une modification

Lorsque la commutation temporaire ne réagit aux modifications du plan de zones horaires, une des causes possibles peut être que les modifications n'ont pas été effectuées dans le groupe 5 du plan de zones horaires ou qu'un autre plan de zones horaires a été attribué.

1. Veuillez vérifier que vous avez édité le plans de zones horaires attribué au système SREL3-ADV.
2. Veuillez vérifier que vous avez édité le groupe 5.



## 14. Données techniques

### 14.1 Numéros de commande

#### Contrôleur

SREL3.CTR.ADV.G2	Contrôleur pour le système SREL3-ADV (version standard)
SREL3.CTR.ADV.ZK.G2	Contrôleur pour le système SREL3-ADV (version avec gestion des zones horaires et consignation)

#### Lecteur LED

SREL3.EXT2.G2.GY	Lecteur LED pour le système SREL3-ADV (anthracite, version standard)
SREL3.EXT2.G2.GY.COVER	Lecteur LED pour le système SREL3-ADV (anthracite, version standard avec cadre anti-vandalisme)
SREL3.EXT2.G2.GY.WP	Lecteur LED pour le système SREL3-ADV (anthracite, version avec protection contre les projections d'eau)
SREL3.EXT2.G2.GY.WP.COVER	Lecteur LED pour le système SREL3-ADV (anthracite, version avec protection contre les projections d'eau et cadre anti-vandalisme)
SREL3.EXT2.G2.W	Lecteur LED pour le système SREL3-ADV (blanc, version standard)
SREL3.EXT2.G2.W.COVER	Lecteur LED pour le système SREL3-ADV (blanc, version standard avec cadre anti-vandalisme)
SREL3.EXT2.G2.W.WP	Lecteur LED pour le système SREL3-ADV (blanc, version anti-éclaboussures)
SREL3.EXT2.G2.W.WP.COVER	Lecteur LED pour le système SREL3-ADV (blanc, version avec protection contre les éclaboussures et cadre anti-vandalisme)

## Lecteur

SREL3.EXT.G2.W	Lecteur pour le système SREL3-ADV (version standard)
SREL3.EXT.G2.W.WP	Lecteur pour le système SREL3-ADV (version avec protection contre les éclaboussures)

## Module SmartOutput

MOD.SOM8	Module SmartOutput (version standard)
----------	---------------------------------------

## Accessoires

POWER.SUPPLY.2	Bloc d'alimentation (12 V <sub>DC</sub> , 500 mA)
SREL2.COVER1	Boîtier anti-vandalisme
SREL3.COVER.GY	Cadre anti-vandalisme pour lecteur LED, anthracite
SREL3.COVER.W	Cadre anti-vandalisme pour lecteur LED, blanc

## 14.2 Propriétés

### 14.2.1 Contrôleur

Boîtier	
Matériau	Plastique ABS, résistant aux UV
Couleur	Comme RAL 9016 (Blanc signalisation)
Classe de protection	IP20
Entrée de câbles	<ul style="list-style-type: none"> <li>■ Montage encastré</li> <li>■ Montage en saillie</li> </ul>
Alimentation en tension (une seule alimentation en tension doit être raccordée)	

Bornes à vis	<ul style="list-style-type: none"> <li>■ <math>V_{IN} : 9 V_{CC} - 32 V_{CC}</math> (L'alimentation doit être limitée à 15 W)</li> <li>■ Puissance absorbée : max. 3 W</li> <li>■ Protection contre l'inversion de polarité : oui</li> </ul> <p>Le courant max. dépend de l'alimentation en tension et de l'activité du contrôleur.</p>
Connecteur rond	<ul style="list-style-type: none"> <li>■ <math>V_{IN} : 9 V_{CC} - 32 V_{CC}</math></li> <li>■ Puissance absorbée : max. 3 W</li> <li>■ Taille : <math>\varnothing</math> intérieur <math>\geq 2,0</math> mm (valeur recommandée : 2,1 mm ou 2,5 mm) et <math>\varnothing</math> extérieur <math>\leq 5,5</math> mm (valeur recommandée : 5,5 mm)</li> </ul> <p>Le courant max. dépend de l'alimentation en tension et de l'activité du contrôleur.</p>
Power over Ethernet (PoE)	<ul style="list-style-type: none"> <li>■ conforme IEEE 802.3af</li> <li>■ Entièrement isolé</li> <li>■ <math>V_{IN} : 36 V_{CC}</math> à <math>57 V_{CC}</math></li> <li>■ Budget PoE à mettre à disposition : max. 10 W (regroupe jusqu'à trois lecteurs alimentés par le contrôleur)</li> <li>■ signalé par une DEL rouge</li> </ul> <p>La tension d'alimentation PoE est ramenée par un convertisseur de tension à une valeur de <math>13 V_{CC}</math>. Si vous connectez une tension d'alimentation supérieure à <math>13 V_{CC}</math> au niveau des bornes à vis ou du connecteur rond, le contrôleur n'est pas alimenté en tension par le biais de l'interface PoE, mais bénéficie de la tension la plus élevée disponible au niveau de l'entrée d'alimentation en tension.</p>
Sorties	3 sorties d'alimentation des lecteurs externes ( $V_{OUT} = V_{IN} - 1 V_{CC}$ )*
Pile	
Type	1 pile au lithium CR1220 (3 V, 40 mAh) Fabricants : Duracell, Murata, Panasonic, Varta. Les batteries recouvertes de substances amères ne conviennent pas.
Remplaçable	Oui

Durée	<ul style="list-style-type: none"> <li>■ &gt; 10 ans (inactif)</li> <li>■ &gt; 2 ans (actif)</li> </ul> <p>Il est possible de connaître l'état de la pile au moyen du LSM. La pile n'est pas utilisée tant que le contrôleur est raccordé à l'alimentation en tension.</p>
Horloge temps réel (RTC)	
Précision	max. ± 20 ppm (≈ 10 minutes par an)
Conditions environnementales	
Plage de températures	<ul style="list-style-type: none"> <li>■ De -25 °C à +60 °C (fonctionnement)</li> <li>■ De 0 °C à +30 °C (stockage &gt; 1 semaine)</li> </ul>
Humidité de l'air	max. 90 % sans condensation
Interfaces	
TCP/IP	<ul style="list-style-type: none"> <li>■ Caractéristiques : HP Auto_MDIX, DHCP Client, IPv4</li> <li>■ 10Base-T-/100Base-T-Standard</li> <li>■ Serveur TCP : 1x au niveau des ports 9760 et 9770</li> <li>■ Adresse IP pouvant être programmée librement, configuration préalable : 169.254.1.1</li> <li>■ Raccordement : RJ45</li> </ul>
USB	<ul style="list-style-type: none"> <li>■ High-Speed-USB</li> <li>■ Identification du fournisseur : 0x2AC8, identification du produit : 0x101</li> <li>■ Appareils appartenant à la classe HID</li> <li>■ Raccordement : Mini-B</li> </ul>
RS485	<p>Sert d'interface pour les lecteurs externes (SREL3.EXT.*) et autres appareils à bus.</p> <ul style="list-style-type: none"> <li>■ Raccordements : 3</li> <li>■ Vitesse en bauds : 1 MBd</li> <li>■ Longueur : ≤ 150 m, dist. max. 300 m (selon le microprogramme et le câble)</li> </ul>
Signalisation	
DEL	<ul style="list-style-type: none"> <li>■ 1 RVB</li> <li>■ 1 rouge</li> </ul>
Programmation	

Interfaces	<ul style="list-style-type: none"> <li>■ TCP/IP</li> <li>■ USB</li> <li>■ Lecteur externe (prise en charge conditionnée par le microprogramme)</li> <li>■ LNI (prise en charge conditionnée par le microprogramme)</li> </ul>
Mémoire	Carte SD (mémoire : $\geq 2$ Go. La carte SD ne doit être ni retirée ni remplacée !)
Entrées dans la liste d'accès	Max. 1499 accès
Relais	
Nombre	2x, programmables indépendamment l'un de l'autre (prise en charge du deuxième relais dépendant du microprogramme)
Modes de commutation	Programmables. <ul style="list-style-type: none"> <li>■ Monoflop</li> <li>■ FlipFlop</li> </ul>
Durée de commutation	Programmable de 0 s à 25 s.
Type de contact	<ul style="list-style-type: none"> <li>■ 1x NO</li> <li>■ 1x NC</li> </ul>
Tension de commutation	30 $V_{CC}$ (charge ohmique), 24 $V_{CA}$
Courant de commutation	max. 200 mA (charge ohmique)
Entrées numériques	
Nombre	4
Niveau	<ul style="list-style-type: none"> <li>■ Low : 0 <math>V_{CC}</math> à 0,5 <math>V_{CC}</math></li> <li>■ High : 4 <math>V_{CC}</math> à max. 30 <math>V_{CC}</math></li> </ul>
Contact externe	Sert à raccorder des appareils externes. Un contact sans potentiel peut être raccorderé entre les entrées (I1, I2 ou I3) et le raccord I+-.
Sorties numériques	
Nombre	4
Type	Open-Drain

Tension de commutation	30 V (charge ohmique)
Courant de commutation	max. 200 mA (charge ohmique)
Alimentation en tension	Le raccord O+ est disponible pour l'alimentation en tension. Une résistance Pullup externe (env. 1-10 k $\Omega$ ) peut être raccordée entre les sorties numériques (O1, O2, O3 ou O4) et O+.
Interface série ZK	
Protocoles pris en charge	<ul style="list-style-type: none"> <li>■ Wiegand 33 bits</li> <li>■ Wiegand 26 bits</li> <li>■ Primion</li> <li>■ Siemens Cerpass</li> <li>■ Kaba Benzing</li> <li>■ Gantner Legic</li> <li>■ Isgus</li> </ul>
Caractéristiques électriques	Voir les sorties numériques.

### ATTENTION

#### \*) Sous-tension au niveau du lecteur avec une alimentation PoE

Si le contrôleur est alimenté par PoE, un convertisseur de tension ramène la tension d'alimentation PoE à 13 V. Cette tension est disponible pour alimenter les lecteurs raccordés, mais ne suffit pas, en cas de câbles longs ou de sections de câble restreintes, pour garantir le fonctionnement impeccable du lecteur (voir aussi *Informations sur le câblage* [► 185]). Prenez l'une de mesures suivantes :

1. Utilisez un bloc d'alimentation externe pour le lecteur.
2. Utilisez un bloc d'alimentation externe pour le contrôleur dont la tension dépasse nettement 13 V<sub>CC</sub> pour augmenter la tension d'alimentation interne. Ainsi, la tension d'alimentation disponible pour le lecteur augmente également et la baisse de tension au niveau du câble n'a plus d'incidence.
3. Raccourcissez la longueur des câbles.
4. Augmentez la section des câbles.

14.2.2 Lecteur

Boîtier	
Matériau	Plastique ABS, résistant aux UV
Couleur	Comme RAL 9016 (Blanc signalisation)
Classe de protection	IP20
	IP65 dans le cas de la variante WP
	Boîtier anti-effraction disponible
Entrée de câbles	Montage encastré
Alimentation en tension	
Bornes à vis	<ul style="list-style-type: none"> <li>■ <math>V_{IN} : 9 V_{CC} - 32 V_{CC}</math> (L'alimentation doit être limitée à 15 W)</li> <li>■ Puissance absorbée : max. 3 W</li> <li>■ Protection contre l'inversion de polarité : oui</li> </ul> <p>Le courant max. dépend de l'alimentation en tension et de l'activité du lecteur.</p>
Alimenté par le contrôleur	<p>Alimentation par la boucle de tension d'alimentation du contrôleur</p> <p>Le courant max. dépend de l'alimentation en tension et de l'activité du lecteur.</p>
Conditions environnementales	
Plage de températures	<ul style="list-style-type: none"> <li>■ De -25 °C à +60 °C (fonctionnement)</li> <li>■ De 0 °C à +30 °C (stockage &gt; 1 semaine)</li> </ul>
Humidité de l'air	max. 90 % sans condensation
Interfaces	
RS485	<p>Sert d'interface au contrôleur du système SREL3-ADV.</p> <ul style="list-style-type: none"> <li>■ Nombre de ports : 1</li> <li>■ Longueur : ≤ 150 m, dist. max. 300 m (selon le microprogramme et le câble)</li> </ul>
RFID	<ul style="list-style-type: none"> <li>■ 13,56 MHz</li> <li>■ Portée : De 0 mm à 15 mm (selon le format de la carte)</li> <li>■ Cartes prises en charge : Mifare Classic, Mifare DESFire EV1/EV2</li> </ul>

Champ B	<p>Interface des transpondeurs SimonsVoss.</p> <ul style="list-style-type: none"> <li>■ Portée (environ): 5 cm à 60 cm ( <input type="checkbox"/> Mode courte portée, <input checked="" type="checkbox"/> Gateway)</li> <li>■ Portée (environ): 5 cm à 100 cm ( <input type="checkbox"/> Mode courte portée, <input type="checkbox"/> Gateway)</li> </ul>
Signalisation	
DEL	1 RVB
Signal sonore	1 buzzer piézoélectrique
Programmation	
Interfaces	<p>Le lecteur est programmé exclusivement par le biais d'un contrôleur. Interfaces du contrôleur :</p> <ul style="list-style-type: none"> <li>■ USB</li> <li>■ TCP/IP</li> </ul> <p>Détails, voir Contrôleur.</p>

### Émissions de radio

<p>15,24 kHz - 72,03 kHz</p> <p>Seulement pour les numéros d'article : SREL3.EXT.*, SREL3.EXT2.*</p>	10 dBµA/m (3 m distance)
<p>13,560006 MHz - 13,560780 MHz</p> <p>Seulement pour les numéros d'article : SREL3.EXT.*, SREL3.EXT2.*</p>	1,04 dBµA/m (3 m distance)

#### 14.2.3 Lecteur à DEL

Boîtier	
Matériau	Plastique PA6 (50% renforcé de fibre de verre, stable aux UV)
Couleur	<ul style="list-style-type: none"> <li>■ Gris foncé, similaire à RAL 7021 ou</li> <li>■ Blanc, similaire à RAL 9016</li> </ul>



Classe de protection	IP20
	IP65 dans le cas de la variante WP
	Cadre anti-vandalisme disponible
Entrée de câbles	Montage encastré
Alimentation en tension	
Bornes à vis	<ul style="list-style-type: none"> <li>■ <math>V_{IN}</math> : <math>9 V_{CC} - 32 V_{CC}</math> (L'alimentation doit être limitée à 15 W)</li> <li>■ Puissance absorbée : max. 3 W</li> <li>■ Protection contre l'inversion de polarité : oui</li> </ul> <p>Le courant max. dépend de l'alimentation en tension et de l'activité du lecteur.</p>
Alimenté par le contrôleur	<p>Alimentation par la boucle de tension d'alimentation du contrôleur</p> <p>Le courant max. dépend de l'alimentation en tension et de l'activité du lecteur.</p>
Conditions environnementales	
Plage de températures	<ul style="list-style-type: none"> <li>■ De -25 °C à +60 °C (fonctionnement)</li> <li>■ De 0 °C à +30 °C (stockage &gt; 1 semaine)</li> </ul>
Humidité de l'air	max. 90 % sans condensation
Interfaces	
RS485	<p>Sert d'interface au contrôleur du système SREL3-ADV.</p> <ul style="list-style-type: none"> <li>■ Nombre de ports : 1</li> <li>■ Longueur : ≤ 150 m, dist. max. 300 m (selon le microprogramme et le câble)</li> </ul>
RFID	<ul style="list-style-type: none"> <li>■ 13,56 MHz</li> <li>■ Portée : De 0 mm à 15 mm (selon le format de la carte)</li> <li>■ Cartes prises en charge : Mifare Classic, Mifare DESFire EV1/EV2</li> </ul>
Champ B	<p>Interface des transpondeurs SimonsVoss.</p> <ul style="list-style-type: none"> <li>■ Portée (environ): 5 cm à 60 cm ( <input type="checkbox"/> Mode courte portée, <input checked="" type="checkbox"/> Gateway)</li> <li>■ Portée (environ): 5 cm à 100 cm ( <input type="checkbox"/> Mode courte portée, <input type="checkbox"/> Gateway)</li> </ul>
Signalisation	

Visuellement	3 LED (rouge, vert, jaune)
Signal sonore	1 buzzer piézoélectrique
Programmation	
Interfaces	<p>Le lecteur est programmé exclusivement par le biais d'un contrôleur. Interfaces du contrôleur :</p> <ul style="list-style-type: none"> <li>■ USB</li> <li>■ TCP/IP</li> </ul> <p>Détails, voir Contrôleur.</p>

### Émissions de radio

15,24 kHz - 72,03 kHz Seulement pour les numéros d'article : SREL3.EXT.*, SREL3.EXT2.*	10 dB $\mu$ A/m (3 m distance)
13,560006 MHz - 13,560780 MHz Seulement pour les numéros d'article : SREL3.EXT.*, SREL3.EXT2.*	1,04 dB $\mu$ A/m (3 m distance)

#### 14.2.4 Module SmartOutput

Boîtier	
Matériau	<ul style="list-style-type: none"> <li>■ Boîtier : plastique polycarbonate, renforcé fibre</li> <li>■ Capot : plastique polycarbonate</li> </ul>
Couleur	<ul style="list-style-type: none"> <li>■ Boîtier : vert comme RAL 6021 (vert pâle)</li> <li>■ Capot : transparent</li> </ul>
Classe de protection	IP20
Poids	~ 170 g (sans emballage)
Montage	Profilé chapeau DIN (37 mm × 15 mm)
Alimentation	

Bornes à vis	<ul style="list-style-type: none"> <li>■ <math>V_{IN}</math> : <math>12 V_{CC}</math> (<math>11 V_{CC} - 15 V_{CC}</math>)</li> <li>■ Courant de repos : &lt; 120 mA</li> <li>■ Courant max. : &lt; 150 mA</li> <li>■ Protection contre l'inversion de la polarité : oui</li> </ul>
Environnement	
Température de fonctionnement	<ul style="list-style-type: none"> <li>■ 0 °C à +60 °C (fonctionnement)</li> <li>■ 0 °C à +70 °C (entreposage &gt; 1 semaine)</li> </ul>
Humidité de l'air	90 % max. sans condensation
Interfaces	
RS485	Sert d'interface vers le contrôleur du système SREL3-ADV. <ul style="list-style-type: none"> <li>■ Nombre de ports : 1</li> <li>■ Longueur : <math>\leq 150</math> m, max. absolu 300 m (en fonction du matériel et du câble)</li> </ul>
Signalisation	
DEL	1 RGB
	8 (vert)
Relais	
Nombre	8x, programmable indépendamment les uns des autres
Modes de commutation	Monoflop
Durée de commutation	Programmable de 1 s à 25 s (sauf 0 s comme au contrôleur).
Type de contact	1x NO
Matériel de contact	AgNi+Au
Durée de vie (électrique)	$12 V_{CC} / 10$ mA : type $5 \times 10^7$ cycles de manœuvre
Durée de vie (mécanique)	Type $100 \times 10^6$ cycles de manœuvre
Temps de rebondissement	Type 1 ms, max. 3 ms

Vibrations	15 G pour 11 ms, 6 chocs selon la norme IEC 68-2-27, non validé pour une utilisation permanente sous vibrations
Tension de commutation relais AUX	24 V max.
Courant de commutation relais AUX	<ul style="list-style-type: none"> <li>■ Courant permanent 1 A max.</li> <li>■ Courant de démarrage 2 A max.</li> </ul>
Tension de commutation sorties	24 V max.
Courant de commutation sorties	200 mA max.
Courant de commutation OUT	1 A max.
Tension de commutation OUT	24 V max.
Puissance de commutation OUT	1 VA max.
Comportement de commutation en présence de sous-tension	$U_V < 10,5 \pm 0,5$ V correspond à

#### 14.2.5 Informations sur le câblage

Lignes avec transmission de données	Cat 5 ou câble d'installation pour équipement de télécommunications (par ex. F-YAY 2x2x0,6)
Lignes avec transmission de données et alimentation électrique	Cat 5 ou câble d'installation pour équipement de télécommunications (par ex. F-YAY 2x2x0,6)
Câbles exclusivement pour l'alimentation électrique	N'importe quelle ligne (par ex. F-YAY 2x2x0,6)

**ATTENTION****Considérer la chute de tension**

La résistance au cuivre provoque une chute de tension qui dépend de la section du câble, du courant et de la longueur du câble. Les fils de l'alimentation électrique doivent être suffisamment dimensionnés.

1. Assurez-vous que la section des câbles soit suffisante pour l'alimentation électrique. Si nécessaire, utilisez un autre câble approprié.
2. Si nécessaire, saisissez les paires de conducteurs pour augmenter la section du câble.
3. Si nécessaire, utilisez une source de tension plus proche du module SmartOutput.
4. Si possible, augmentez la tension d'alimentation (respectez les données techniques !).

**ATTENTION****Dysfonctionnements dus à un rayonnement parasite**

Les sources d'interférences peuvent nuire à la sécurité de fonctionnement du système.

1. Respectez les consignes de montage (voir *Montage* [▶ 103]).
2. Utilisez des câbles blindés à paire torsadée.
3. Raccordez un côté du blindage du câble au potentiel de mise à la masse.

**\*) Sous-tension au niveau du lecteur avec une alimentation PoE**

Si le contrôleur est alimenté par PoE, un convertisseur de tension ramène la tension d'alimentation PoE à 13 V. Cette tension est disponible pour alimenter les lecteurs raccordés, mais ne suffit pas, en cas de câbles longs ou de sections de câble restreintes, pour garantir le fonctionnement impeccable du lecteur (voir aussi *Informations sur le câblage* [▶ 185]). Prenez l'une de mesures suivantes :

1. Utilisez un bloc d'alimentation externe pour le lecteur.
2. Utilisez un bloc d'alimentation externe pour le contrôleur dont la tension dépasse nettement  $13 V_{CC}$  pour augmenter la tension d'alimentation interne. Ainsi, la tension d'alimentation disponible pour le lecteur augmente également et la baisse de tension au niveau du câble n'a plus d'incidence.
3. Raccourcissez la longueur des câbles.
4. Augmentez la section des câbles.

Vous pouvez effectuer un calcul approximatif sur le câble en cuivre à l'aide du formulaire. Le formulaire tient compte de la longueur de câble maximale résultant de la chute de tension. Les autres interférences, telles que les résistances de contact ou les champs électromagnétiques perturbateurs qui limitent la longueur de câble maximale à 300 m, ne sont pas examinées. La formule suivante est employée :

$$L_{\text{Câble du client (cuivre)}} = \frac{1}{2} * A_{\text{Câble du client}} * \frac{\frac{V_{IN} (\text{alimentation du client}) - 8,5V}{0,334A}}{1,75 * 10^{-2} \frac{\Omega * \text{mm}^2}{m}}$$

Le résultat est la longueur de câble maximale résultant de la chute de tension. Cette longueur comprend l'aller et le retour. Pour améliorer la sécurité de fonctionnement, vous devez utiliser un bloc d'alimentation propre pour le lecteur à partir de 75 % de la longueur calculée maximale.

Dans cette formule, saisissez les valeurs suivantes :

Valeur	Explication
Tension d'alimentation $V_{IN}$ [V]	Tension du bloc d'alimentation raccordé. Consultez la valeur sur le bloc d'alimentation ou interrogez un électricien compétent. Si vous alimentez le contrôleur par PoE, utilisez 13 V.  Saisissez le nombre sans unité et utilisez le point comme séparateur décimal (par exemple 13.5)
Section de câble A [mm <sup>2</sup> ]	Section du câble posé ou prévu. Consultez la valeur sur le câble ou interrogez un électricien compétent.  Saisissez le nombre sans unité et utilisez le point comme séparateur décimal (par exemple 0.5).

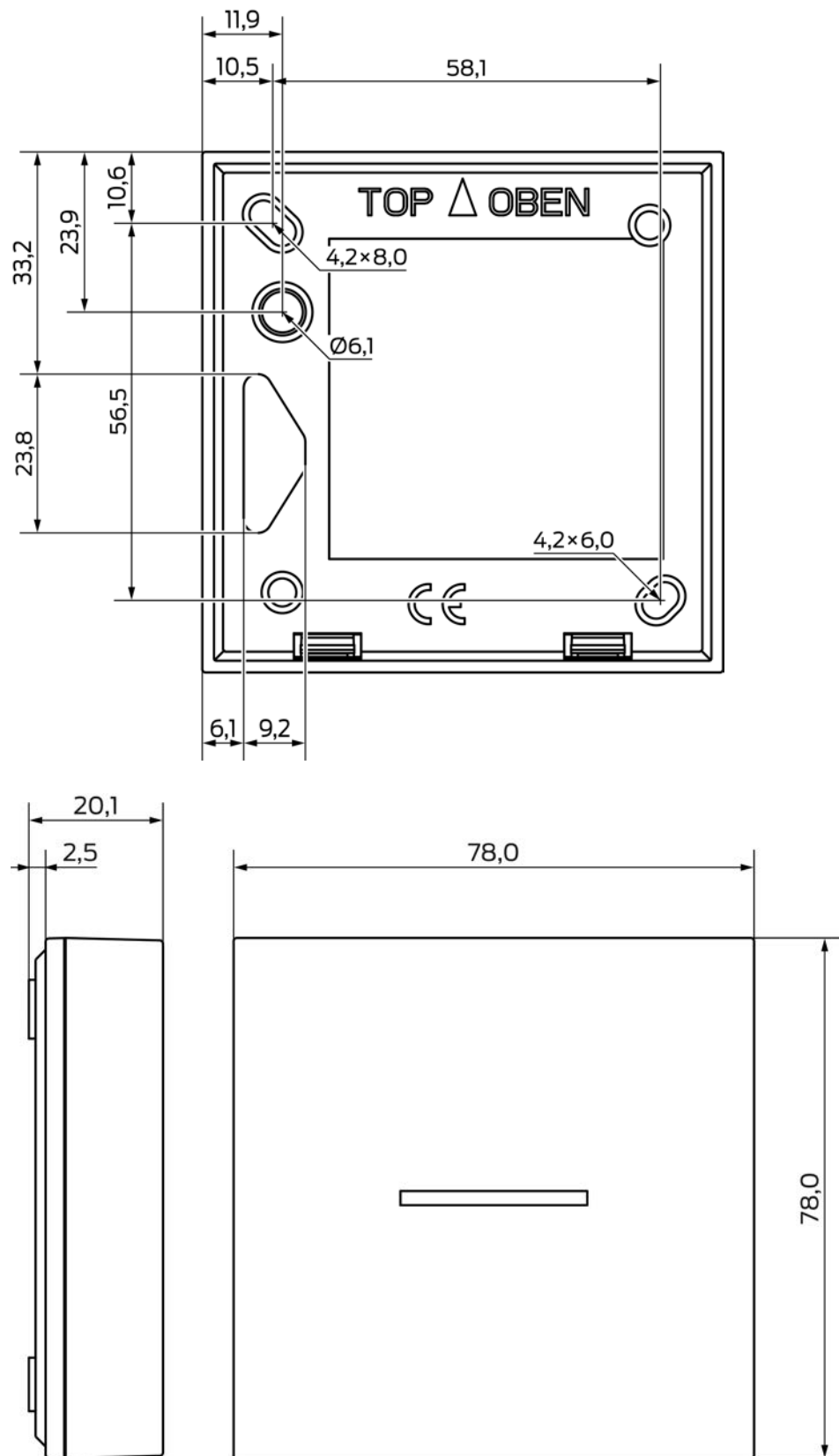
Tension d'alimentation :	<input type="text"/>	V
Section de câble :	<input type="text"/>	mm <sup>2</sup>
Longueur de câble (max.) :	<input type="text"/>	m

Le tableau suivant contient les longueurs maximales pour les sections de câble et tensions d'alimentation les plus fréquemment utilisées.

	0,1022 mm <sup>2</sup> (=AWG27)	0,14 mm <sup>2</sup>	0,2 mm <sup>2</sup>	0,6 mm <sup>2</sup>
PoE	39 m	53 m	76 m	230 m
9 V	4 m	5 m	8 m	25 m
12 V	30 m	41 m	59 m	179 m
24 V	135 m	185 m	265 m	300 m
32 V	205 m	281 m	300 m	300 m

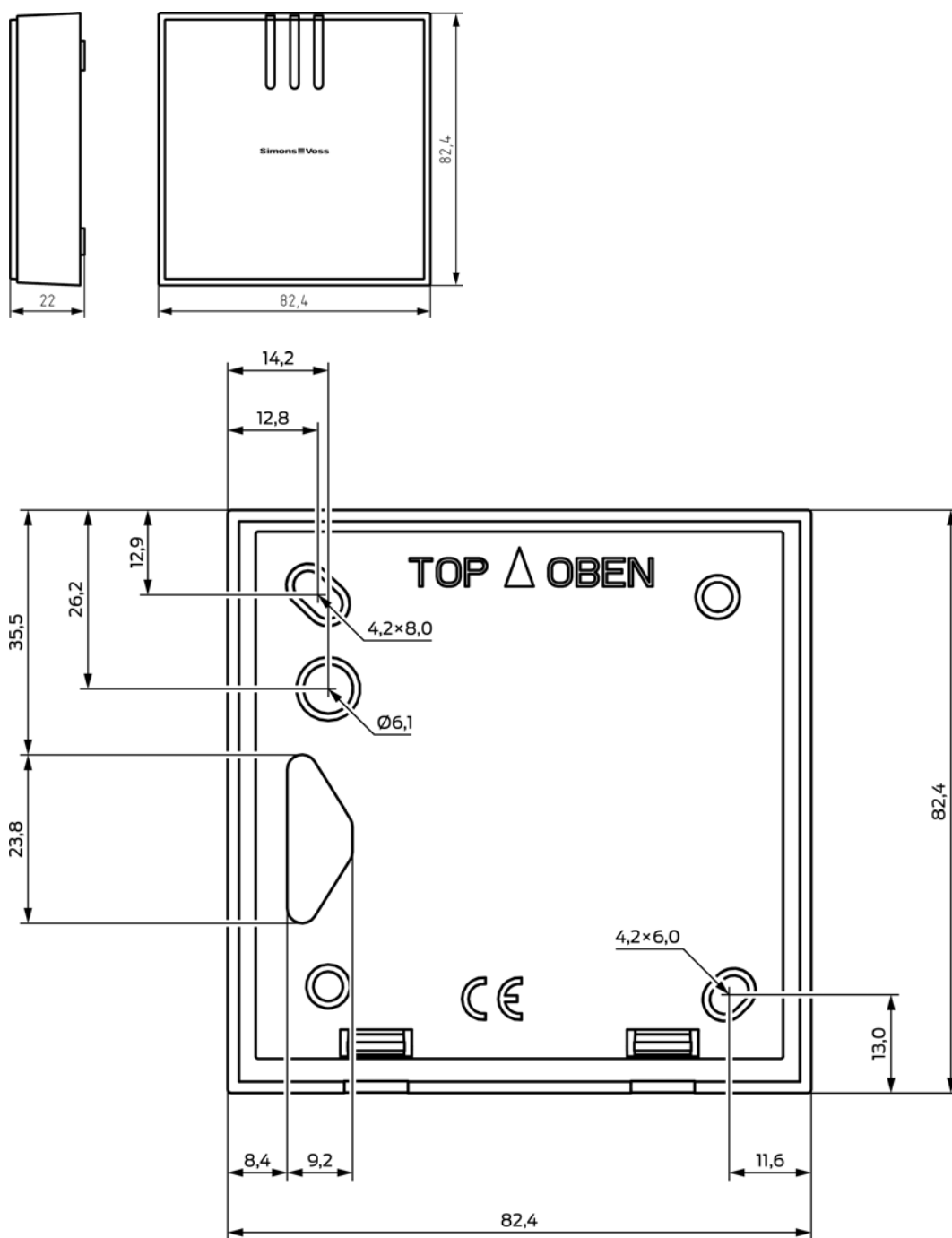


14.3.2 Lecteur

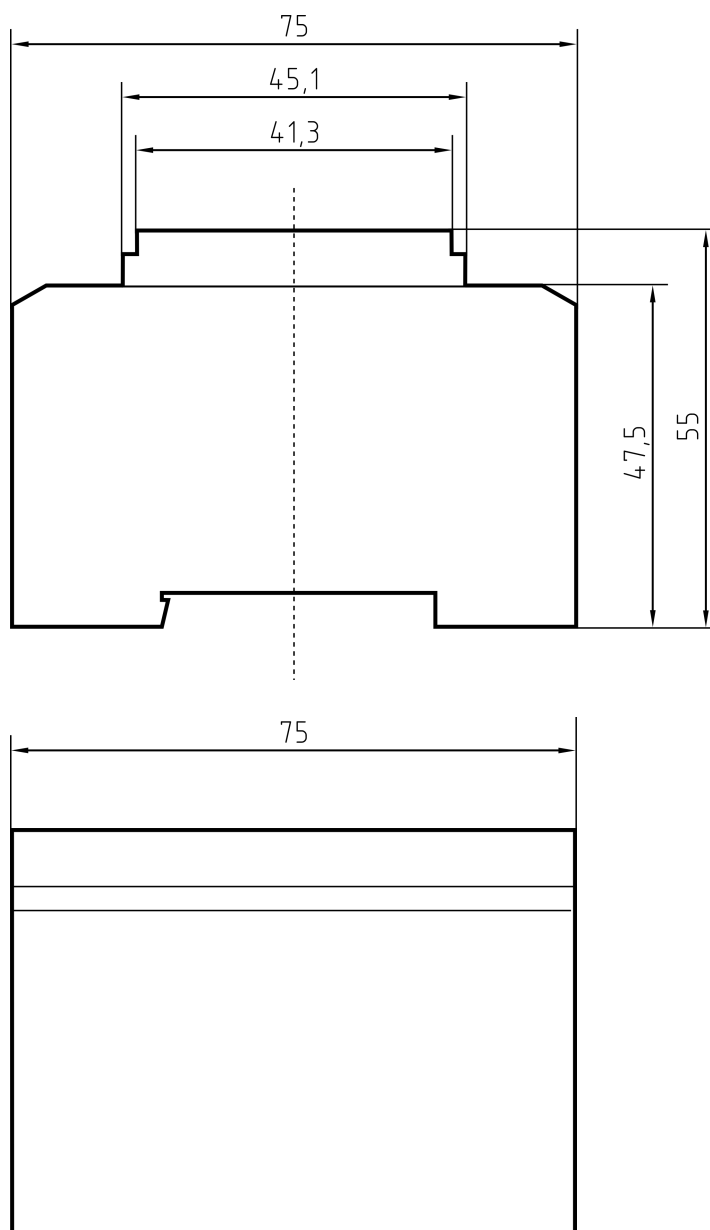




14.3.3 Lecteur à DEL



## 14.3.4 Module SmartOutput



## 14.4 Illustration des trous

L'échelle de l'illustration des trous est 1:1. Vous pouvez l'imprimer sur une feuille DIN A4 et l'utiliser en tant que modèle.

**NOTE**

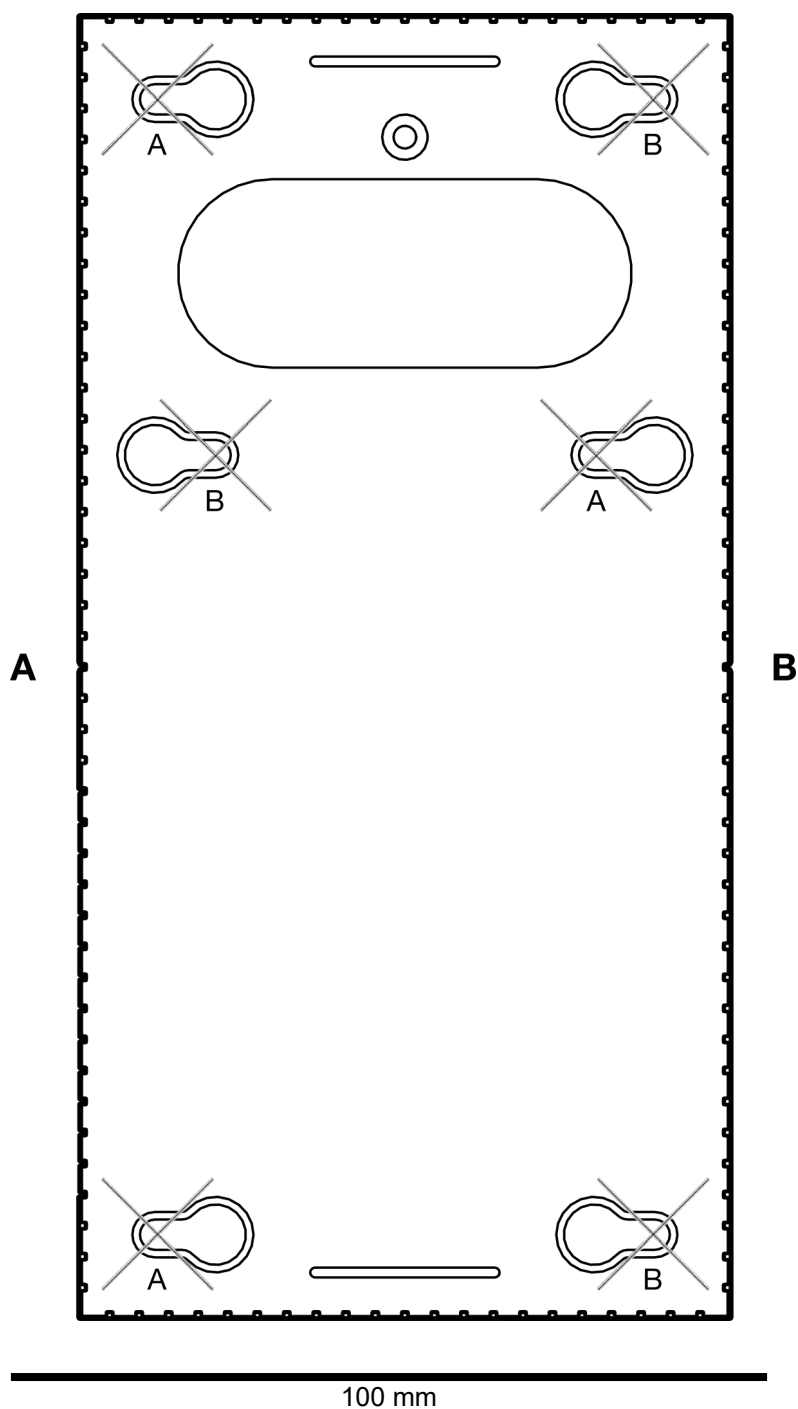
Dans les paramètres de l'imprimante, veillez à ce que l'impression ne soit pas redimensionnée. Utilisez les lignes situées en-dessous des dessins pour vérifier.

14.4.1 Contrôleur

**ATTENTION**

Trois trous sont nécessaires pour le montage du contrôleur.

1. Si vous montez le contrôleur avec le côté A vers le haut, alors procédez au perçage des trous signalisés par un « A ».
2. Si vous montez le contrôleur avec le côté B vers le haut, alors procédez au perçage des trous signalisés par un « B ».

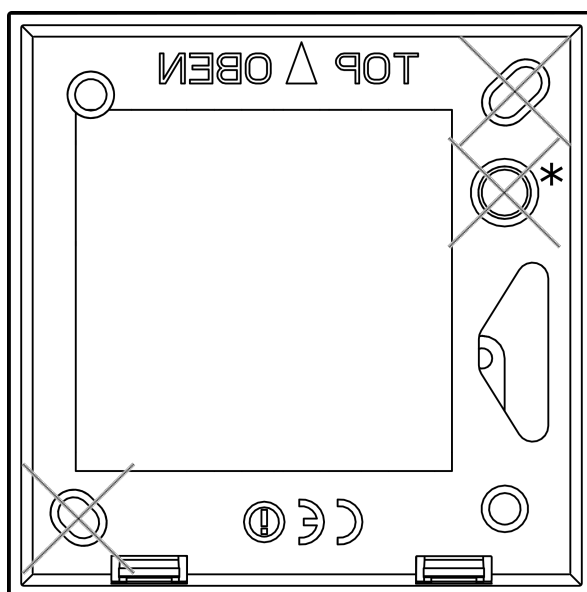


14.4.2 Lecteur

**ATTENTION**

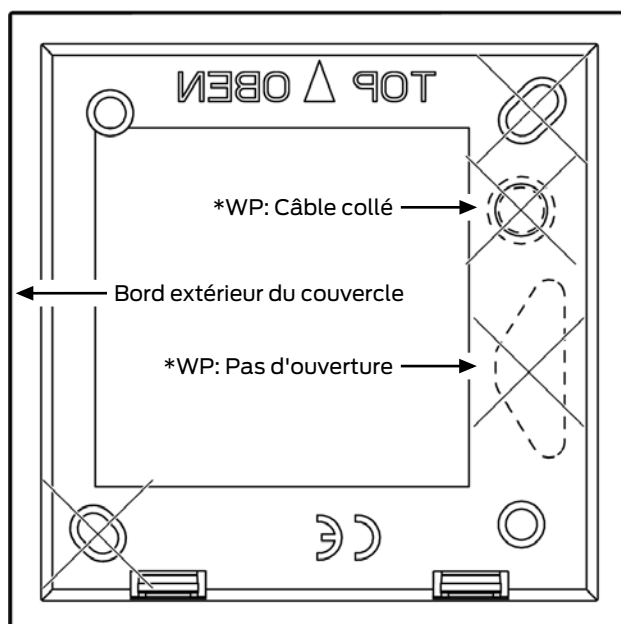
La petite étoile montre un perçage optionnel. Il n'est pas nécessaire pour la fixation, peut toutefois être utilisé pour faire passer le câble de la variante WP.

- Ne percez ce trou que si vous souhaitez l'utiliser afin de faire passer le câble de la variante WP.



100 mm

14.4.3 Image perçage lecteur SREL3 LED/LR



## 15. Aide et autres informations

### Documentation/documents

Les informations détaillées concernant le fonctionnement et la configuration peuvent être consultées sur la page d'accueil :

<https://www.simons-voss.com/fr/documents.html>

### Logiciels et pilotes

Les logiciels et les pilotes peuvent être trouvés sur la page d'accueil :

<https://www.simons-voss.com/fr/telechargements/telechargements-de-logiciels.html>

### Déclarations de conformité

Les déclarations de conformité et autres certificats peuvent être consultées sur la page d'accueil :

<https://www.simons-voss.com/fr/certificats.html>

### Informations sur l'élimination

- Ne jetez pas l'appareil (SREL3.CTR.\*, SREL3.EXT.\*, SREL3.EXT2.\*) avec vos ordures ménagères mais dans un point de collecte communal pour appareils électriques et appareils spéciaux conformément à la directive européenne 2012/19/UE.
- Recyclez les piles défectueuses ou usées conformément à la directive européenne 2006/66/CE.
- Veuillez tenir compte des dispositions locales applicables concernant la collecte séparée des piles.
- Recyclez l'emballage d'une manière écologique.



### Assistance technique

Notre support technique se fera un plaisir de vous aider (ligne fixe, coût dépendant de l'opérateur) :

+49 (0) 89 / 99 228 333

### E-Mail

Vous préférez nous envoyer un e-mail ?

[support-simonsvoss@allegion.com](mailto:support-simonsvoss@allegion.com)

## FAQ

Les informations et aides relatives peuvent être consultées sur la section  
Section FAQ:

<https://faq.simons-voss.com/otrs/public.pl>

## Adresse

SimonsVoss Technologies GmbH  
Feringastr. 4  
D-85774 Unterfoehring  
Allemagne



## Voici SimonsVoss

SimonsVoss, le pionnier de la technologie de contrôle des accès sans fil, propose une large gamme de produits pour le secteur des TPE et des moyennes et grandes entreprises ainsi que des organismes publics. Les solutions de fermeture SimonsVoss allient fonctionnalités intelligentes, qualité exceptionnelle, design récompensé et fabrication allemande.

En tant que fournisseur de solutions innovantes, SimonsVoss est particulièrement attaché à l'évolutivité des systèmes, à la sécurité, à la fiabilité des composants, à la performance des logiciels et à la simplicité

d'utilisation. SimonsVoss est ainsi considéré comme une entreprise à la pointe de la technologie dans le domaine des systèmes numériques de fermeture. SimonsVoss est la seule société à proposer une surveillance de porte en ligne sans fil adaptée aux cylindres numériques. L'esprit d'innovation, la durabilité, la responsabilité et la haute estime des collaborateurs et partenaires constituent les principes de la réussite économique.

L'esprit d'innovation, la durabilité, la responsabilité et la haute estime des collaborateurs et partenaires constituent les principes de la réussite économique.

SimonsVoss est une société du Groupe ALLEGION – un réseau actif à l'échelle mondiale dans le domaine de la sécurité. Allegion est représenté dans près de 130 pays ([www.allegion.com](http://www.allegion.com)).

### Fabriqué en Allemagne

Pour SimonsVoss, le « Made in Germany » est un engagement sérieux : tous les produits sont mis au point et fabriqués exclusivement en Allemagne.

© 2025, SimonsVoss Technologies GmbH, Unterföhring

Tous droits réservés. Les textes, photos et graphiques sont protégés par les droits d'auteur. Le contenu de ce document ne peut être copié, diffusé ou modifié. Sous réserve de modifications techniques.

SimonsVoss et MobileKey sont des marques enregistrées de la société SimonsVoss Technologies GmbH.

**SimonsVoss**  
technologies

Made in Germany

A BRAND OF

