

30
60

simons  VOSS

G2 Transponder

Handbuch

14.03.2023

Simons  Voss
technologies

Inhaltsverzeichnis

1	Allgemeine Sicherheitshinweise	3
2	Allgemein	7
2.1	Funktionsweise	8
2.2	Einbinden der Transponder in verschiedene Schließanlagen	9
2.3	Übergeordnete Schließebene	9
3	Sonderausführungen	11
3.1	Passwort-Transponder	11
3.2	Schalt-Transponder	11
3.3	Explosionsschutz-Transponder (EX-Schutz)	11
3.4	Transponder verklebt	11
3.5	Transponder mit integriertem RFID-Chip	11
3.6	Feuerwehrschlüsselrohr-Transponder	12
3.7	G2 Batteriewechsel-Transponder	12
4	Explosionsschutz-Transponder	13
4.1	Allgemein.....	13
4.2	Normen.....	13
4.3	Eingruppierung.....	13
5	Zusatzfunktionen	14
5.1	Zeitonensteuerung	14
5.2	Gültigkeitsdatum	14
5.3	Aktivierungs-Transponder	14
6	Batteriewechsel	15
7	Batteriewechsel FSR-Transponder	17
8	Verlust des Transponders	20
8.1	Notöffnung	20
8.2	Ersatztransponder [G1]	20
9	Technische Daten	21
9.1	Maßzeichnung.....	22
10	Konformitätserklärung	23
11	Hilfe und weitere Informationen	24

1 Allgemeine Sicherheitshinweise

Signalwort (ANSI Z535.6)	Mögliche unmittelbare Auswirkungen bei Nichtbeachtung
Gefahr	Tod oder schwere Verletzung (wahrscheinlich)
Warnung	Tod oder schwere Verletzung (möglich, aber unwahrscheinlich)
Vorsicht	Leichte Verletzung
Achtung	Sachschäden oder Fehlfunktionen
Hinweis	Geringe oder keine



WARNUNG

Versperrter Zugang

Durch fehlerhaft montierte und/oder programmierte Komponenten kann der Zutritt durch eine Tür versperrt bleiben. Für Folgen eines versperrten Zutritts wie Zugang zu verletzten oder gefährdeten Personen, Sachschäden oder anderen Schäden haftet die SimonsVoss Technologies GmbH nicht!

Versperrter Zugang durch Manipulation des Produkts

Wenn Sie das Produkt eigenmächtig verändern, dann können Fehlfunktionen auftreten und der Zugang durch eine Tür versperrt werden.

- Verändern Sie das Produkt nur bei Bedarf und nur in der Dokumentation beschriebenen Art und Weise.

Batterie nicht einnehmen. Verbrennungsgefahr durch gefährliche Stoffe

Dieses Produkt enthält Lithium-Knopfzellen. Wenn die Knopfzelle verschluckt wird, können schwere innere Verbrennungen innerhalb von gerade einmal zwei Stunden auftreten und zum Tode führen.

1. Halten Sie neue und gebrauchte Batterien von Kindern fern.
2. Wenn das Batteriefach nicht sicher schließt, dann benutzen Sie das Produkt nicht mehr und halten Sie es von Kindern fern.
3. Wenn Sie meinen, dass Batterien verschluckt wurden oder sich in irgendeinem Körperteil befinden, suchen Sie unverzüglich medizinische Hilfe auf.

Explosionsgefahr durch falschen Batterietyp

Das Einsetzen falscher Batterietypen kann zu einer Explosion führen.

- Verwenden Sie ausschließlich die in den technischen Daten spezifizierten Batterien.

**VORSICHT****Feuergefahr durch Batterien**

Die eingesetzten Batterien können bei Fehlbehandlung eine Feuer- oder Verbrennungsgefahr darstellen.

1. Versuchen Sie nicht, die Batterien aufzuladen, zu öffnen, zu erhitzen oder zu verbrennen.
2. Schließen Sie die Batterien nicht kurz.

ACHTUNG**Beschädigung durch elektrostatische Entladung (ESD)**

Dieses Produkt enthält elektronische Bauteile, die durch elektrostatische Entladungen beschädigt werden können.

1. Verwenden Sie ESD-gerechte Arbeitsmaterialien (z.B. Erdungsarmband).
2. Erden Sie sich vor Arbeiten, bei denen Sie mit der Elektronik in Kontakt kommen könnten. Fassen Sie dazu geerdete metallische Oberflächen an (z.B. Türzargen, Wasserrohre oder Heizungsventile).

Beschädigung durch Öle, Fette, Farben und Säuren

Dieses Produkt enthält elektronische und/oder mechanische Bauteile, die durch Flüssigkeiten aller Art beschädigt werden können.

- Halten Sie Öle, Fette, Farben und Säuren vom Produkt fern.

Beschädigung durch aggressive Reinigungsmittel

Die Oberfläche dieses Produkts kann durch ungeeignete Reinigungsmittel beschädigt werden.

- Verwenden Sie ausschließlich Reinigungsmittel, die für Kunststoff- bzw. Metalloberflächen geeignet sind.

Beschädigung durch mechanische Einwirkung

Dieses Produkt enthält elektronische Bauteile, die durch mechanische Einwirkung aller Art beschädigt werden können.

1. Vermeiden Sie das Anfassen der Elektronik.
2. Vermeiden Sie sonstige mechanische Einwirkungen auf die Elektronik.

Beschädigung durch Verpolung

Dieses Produkt enthält elektronische Bauteile, die durch die Verpolung der Spannungsquelle beschädigt werden können.

- Verpolen Sie die Spannungsquelle nicht (Batterien bzw. Netzteile).

Störung des Betriebs durch Funkstörung

Dieses Produkt kann unter Umständen durch elektromagnetische oder magnetische Störungen beeinflusst werden.

- Montieren bzw. platzieren Sie das Produkt nicht unmittelbar neben Geräten, die elektromagnetische oder magnetische Störungen verursachen können (Schaltnetzteile!).

Störung der Kommunikation durch metallische Oberflächen

Dieses Produkt kommuniziert drahtlos. Metallische Oberflächen können die Reichweite des Produkts erheblich reduzieren.

- Montieren bzw. platzieren Sie das Produkt nicht auf oder in der Nähe von metallischen Oberflächen.



HINWEIS

Bestimmungsgemäßer Gebrauch

SimonsVoss-Produkte sind ausschließlich für das Öffnen und Schließen von Türen und vergleichbaren Gegenständen bestimmt.

- Verwenden Sie SimonsVoss-Produkte nicht für andere Zwecke.

Funktionsstörungen durch schlechten Kontakt oder unterschiedliche Entladung

Zu kleine/verunreinigte Kontaktflächen oder unterschiedliche entladene Batterien können zu Funktionsstörungen führen.

1. Verwenden Sie nur Batterien, die von SimonsVoss freigegeben sind.
2. Berühren Sie die Kontakte der neuen Batterien nicht mit den Händen.
3. Verwenden Sie saubere und fettfreie Handschuhe.
4. Tauschen Sie immer alle Batterien gleichzeitig aus.

Abweichende Zeiten bei G2-Schließungen

Die interne Zeiteinheit der G2-Schließungen hat eine technisch bedingte Toleranz von bis zu ± 15 Minuten pro Jahr.

Qualifikationen erforderlich

Die Installation und Inbetriebnahme setzt Fachkenntnisse voraus.

- Nur geschultes Fachpersonal darf das Produkt installieren und in Betrieb nehmen.

Fehlerhafte Montage

Für Beschädigungen der Türen oder der Komponenten durch fehlerhafte Montage haftet die SimonsVoss Technologies GmbH nicht.

Änderungen bzw. technische Weiterentwicklungen können nicht ausgeschlossen und ohne Ankündigung umgesetzt werden.

Die deutsche Sprachfassung ist die Originalbetriebsanleitung. Andere Sprachen (Abfassung in der Vertragssprache) sind Übersetzungen der Originalbetriebsanleitung.

Lesen Sie alle Anweisungen zur Installation, zum Einbau und zur Inbetriebnahme und befolgen Sie diese. Geben Sie diese Anweisungen und jegliche Anweisungen zur Wartung an den Benutzer weiter.

2 Allgemein



Der Transponder 3064 ist ein digitaler "Schlüssel", der mit der Schließplan-Software programmiert wird und berührungslos über Funk arbeitet. Per Knopfdruck werden alle Funktionen ausgeführt, z.B. Erkennen der Berechtigung, Öffnen und Schließen von Türen, Toren, Schranken, Möbelschlössern etc. Die Kommunikation mit den digitalen Komponenten (Zylinder, SmartRelais und Scharfschalteneinheit) erfolgt durch Senden und Empfangen ständig wechselnder Crypto-Codes, wodurch ein Missbrauch nahezu unmöglich wird.

Da das System 3060 mit aktiver Transponder-Technologie arbeitet, verfügt der Transponder über eine eigene Spannungsquelle (Batterie). Die Vorteile gegenüber passiven Technologien sind der geringere Energiebedarf des Zylinders und die größere Reichweite.

SimonsVoss liefert verschiedene Varianten des Transponders. Diese Varianten werden in diesem Dokument beschrieben.

Die erste Generation G1 der Transponder wurde durch die zweite Generation G2 abgelöst. G2 verfügt gegenüber G1 über ein leistungsfähigeres Kommunikationsprotokoll. Dieses erlaubt größere und leistungsfähigere Schließanlagen abzubilden. Zudem werden Berechtigungen sowohl auf dem Schließzylinder als auch auf dem Transponder geschrieben, was die Programmierung flexibler macht.

Ein G2-System lässt sich auch virtuell vernetzen, d.h. Berechtigungen und Sperrlisten werden auf den Transponder geschrieben und in die Schließanlage übertragen.

Dieses Handbuch geht auf die transponderspezifischen Unterschiede ein. Zu weiteren Details lesen Sie bitte das G2-Handbuch.

Der G2-Transponder verfügt sowohl über das G1- als auch das G2-Protokoll und kann somit für beide Schließanlagen-Generationen programmiert werden.

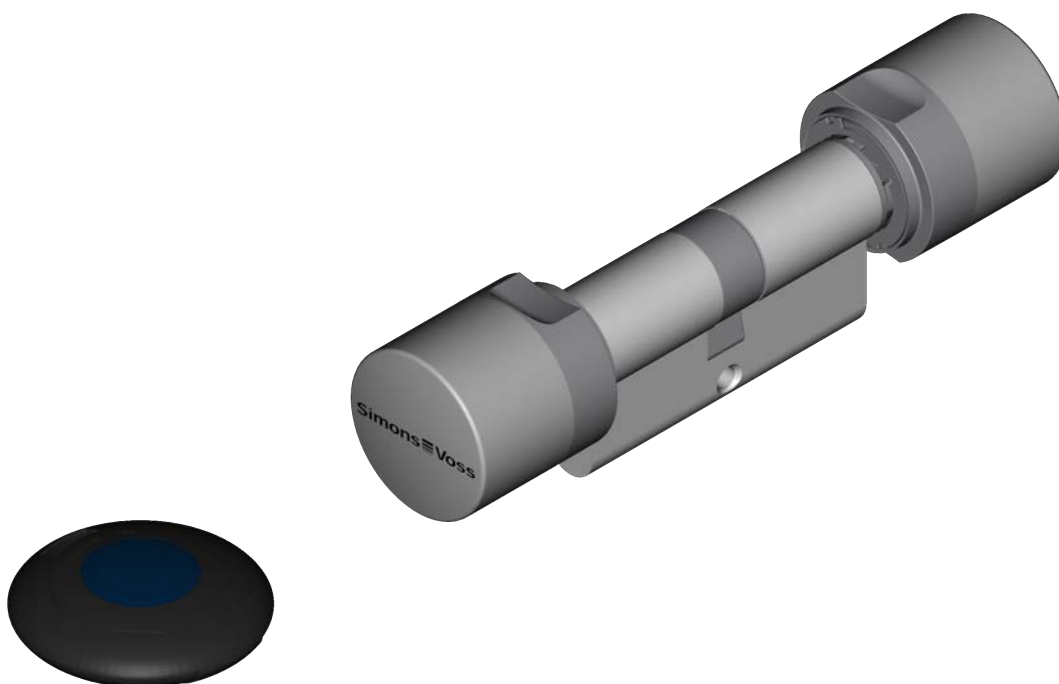
2.1 Funktionsweise

Um eine Aktion auszulösen, wird der Transponder in die Nähe der digitalen Schließung gehalten und der Knopf gedrückt.

Orientieren Sie sich an den empfohlenen Entfernungen:

Digital Cylinder AX	5 cm bis 20 cm
Schließzylinder 3061	15 cm bis 40 cm
SmartHandle AX	5 cm bis 30 cm
SmartHandle 3062	5 cm bis 40 cm
SmartLocker AX	5 cm bis 30 cm
Padlock AX	5 cm bis 20 cm
Vorhangschloss	15 cm bis 40 cm
SmartRelais 3 Advanced	5 cm bis 100 cm
SmartRelais 2.G2	5 cm bis 120 cm

Dann tauschen Transponder und Schließung Schlüssel und Berechtigungsdaten aus. Wenn der Transponder für die digitale Schließung berechtigt ist, dann kann die gewünschte Aktion, zum Beispiel das Öffnen oder Verschließen der Tür, durchgeführt werden.



2.2 Einbinden der Transponder in verschiedene Schließanlagen

Jeder Transponder kann in drei [G1] bzw. vier [G2] verschiedenen, voneinander unabhängigen Schließanlagen eingesetzt werden (Voraussetzung: Keine Gültigkeitsbereiche sind programmiert). Jede Schließanlage erhält ein eigenes Passwort und wird separat verwaltet.

Das nachfolgende Bild zeigt ein Anwendungsbeispiel.

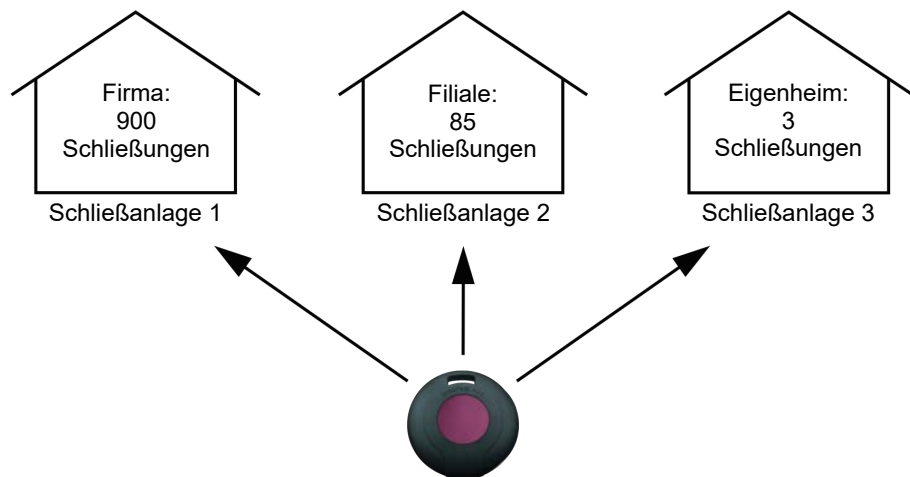


Abb. 1: Ein Transponder für mehrere unabhängige Schließanlagen

2.3 Übergeordnete Schließebene

Transponder können auch über mehr als drei [G1] bzw. vier [G2] Schließanlagen berechtigt werden. Dazu müssen in diesen Schließanlagen übergeordnete Schließebenen eingerichtet werden. Pro Schließanlage können maximal drei übergeordnete Schließebenen (grün, blau und rot) eingerichtet werden.



VORSICHT

Öffnen deaktivierter Schließungen durch rote Ebene

Transponder, die der roten Schließebene zugeordnet werden, können auch über eine Blockschlossfunktion deaktivierte Schließungen öffnen.

- Ordnen Sie die rote Schließebene nur Sicherheitsdiensten wie der Feuerwehr zu.



HINWEIS

Umprogrammierung einer übergeordneten Schließebene

Übergeordnete Schließebenen können nur direkt an der Schließung programmiert werden.

In der LSM werden pro Ebene 200 [G1] bzw. 1024 [G2] Transponder-IDs (TIDs) reserviert. Die Berechtigungen der unterschiedlichen Transponder in der übergeordneten Schließebene können unterschiedlich sein.

Das nachstehende Bild zeigt ein Anwendungsbeispiel.

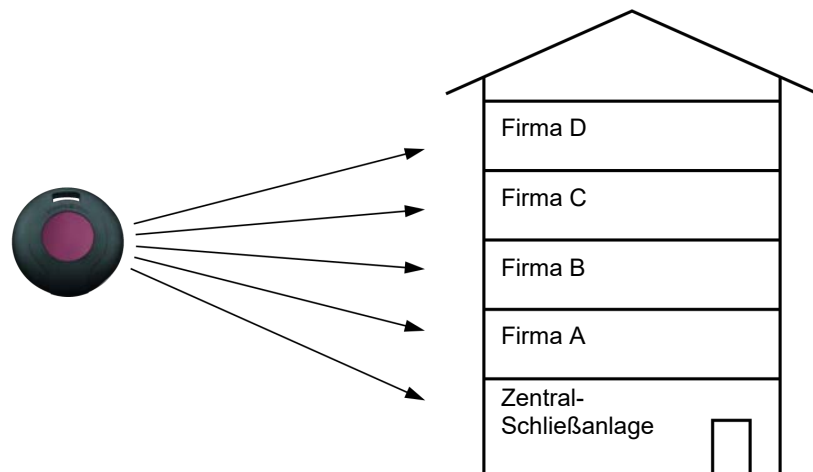


Abb. 2: Übergeordnete Transponder

In einem Bürogebäude mit einer Zentralschließung, die von allen Firmen genutzt wird, sind vier Unternehmen untergebracht. Jede Firma verwaltet ihre eigene Schließanlage mit einem eigenem Passwort. Jeder Mitarbeiter erhält einen Transponder, der für zwei Schließanlagen berechtigt ist, nämlich die Zentralschließung und sein eigenes Unternehmen. Die Hausverwaltung bzw. die Haustechniker und das Reinigungspersonal benötigen Zugang zu allen Ebenen. Die Feuerwehr z.B. benötigt einen Transponder, der für alle fünf Schließanlagen des Gebäudes berechtigt ist. Sie benötigt außerdem auch Zugang falls die Alarmanlage aktiviert ist und die Schließzylinder über eine Blockschlossfunktion deaktiviert sind. Für den Zutritt in allen fünf Schließanlagen werden übergeordnete Schließebenen in jeder der separaten Schließanlagen angelegt. Jede Ebene erhält für alle Schließanlagen das gleiche Passwort.

3 Sonderausführungen

3.1 Passwort-Transponder

Statt das Schließenanlagen-Passwort manuell einzugeben, kann dieses mit Hilfe eines speziellen Transponders per Funk übermittelt werden. Standard-Transponder können nicht als Passwort-Transponder verwendet werden.

3.2 Schalt-Transponder

Bei diesem Transponder ist an den Schaltkontakten des Tasters ein zweiadriges Kabel (ca. 1 m) angeschlossen und nach außen geführt. Beim Verbinden der beiden Adern schaltet der Transponder durch und kann Aktionen auslösen.

Anwendungsbeispiele:

- Anbindung von Fremdsystemen
- Fernauslösung eines digitalen Schließzylinders oder SmartRelais

3.3 Explosionsschutz-Transponder (EX-Schutz)

Hierbei handelt es sich um einen Transponder mit gleicher Funktionalität wie der Transponder 3064. Darüber hinaus ist dieser Transponder für die Explosionsschutz-Zone 1 freigegeben (siehe *Explosionsschutz-Transponder* [▶ 13]).

3.4 Transponder verklebt

Dieser Transponder ist identisch mit dem Standard-Transponder, hat aber ein verklebtes Gehäuse. So kann eine missbräuchliche Verwendung der Transponderelektronik bzw. das Öffnen des Gehäuses durch den Endnutzer vermieden werden.

3.5 Transponder mit integriertem RFID-Chip

Die Transponder können optional mit verschiedenen integrierten RFID-Chips ausgeliefert werden. Diese RFID-Chips müssen nicht notwendigerweise mit der LSM-Software programmiert sein. Der aktive Transponder und der passive RFID-Teil sind unabhängig voneinander.

Folgende verschiedene RFID-Technologien werden angeboten:

- EM® 4102
- HITAG® 1
- HITAG® 2
- MIFARE® Classic

- MIFARE® DESFire
- LEGIC® MIM 256
- LEGIC® advant 128

3.6 Feuerwehrschlüsselrohr-Transponder

Identisch mit dem Standard-Transponder, hat aber ein schmaleres Gehäuse (33mm) und kann in einem standardisierten Feuerwehrrohr untergebracht werden.

3.7 G2 Batteriewechsel-Transponder

In der LSM-Software (ab Version 3.0) kann in G2-Schließanlagen ein Batteriewechsel-Transponder erstellt werden. Bei schwachem Batteriestand wechselt die Schließung in den Freezemode und kann mit üblichen Transpondern nicht mehr bedient werden. Mit diesem Transponder kann der Freezemode durch Betätigen am Zylinder aufgehoben werden. Die Öffnung erfolgt danach durch einen berechtigten Transponder. Der Aufwand, mit dem Programmiergerät zur Schließung gehen zu müssen, entfällt.



VORSICHT

Entleerung der Batterien durch Missbrauch

Bei jeder Öffnung im Zusammenhang mit einem Batteriewechsel-Transponder wird die Batterie weiter entleert. Das kann bei nicht zweckmäßiger Verwendung zu einer völligen Entleerung der Batterien führen! Die Batterien müssen in diesem Zustand sofort erneuert werden.

4 Explosionsschutz-Transponder

4.1 Allgemein

Bei diesem speziellen Produkt handelt es sich um einen Transponder, der in explosionsgefährdeten Bereichen der Zone 1 mitgeführt und genutzt werden darf. Als Zone 1 wird ein Bereich gekennzeichnet, in dem explosionsfähige Atmosphäre im Normalbetrieb gelegentlich auftritt. Folgende Dinge sind zwingend zu beachten:

- Das Gehäuse darf nicht geöffnet werden.
- Die Batterie darf im Gegensatz zu den Standardtranspondern 3064 nur von SimonsVoss gewechselt werden.
- Generell müssen für den Einsatz des Gerätes in der Zone 1 die Allgemeinen Betriebsvorschriften der BGR132 eingehalten werden.

4.2 Normen

Der Transponder wurde nach den geltenden Explosionsschutz-Normen geprüft.

Siehe hierzu:

- Richtlinie 94/9/EG
- DIN EN 60079-0 (Explosionsgefährdete Bereiche - Betriebsmittel)
- DIN EN 60079-11 (Explosionsgefährdete Bereiche - Geräteschutz durch Eigensicherheit "i")

4.3 Eingruppierung

Der Transponder ist folgendermaßen eingruppiert:

Explosionsschutz-Zone	1
Eigensicherheit	ib
Explosionsgruppe	IIC
Temperaturklasse	T3
Gerätegruppe	II2 G

Dies gilt für Bereiche, in denen eine explosionsfähige Atmosphäre durch Gase, Dämpfe oder Nebel auftreten kann. Die angeführten Angaben beziehen sich auf die Umgebungstemperatur im Einsatzbereich von -20°C bis +40°C.

5 Zusatzfunktionen

Die nachfolgend beschriebenen Funktionen können in der LSM-Software aktiviert werden.

5.1 Zeitzonesteuerung

Für digitale ZK-Schließungen können Transponder programmiert werden, die nur zu bestimmten Zeiten eine Schließberechtigung besitzen (Zeitzone). Diese Zeitzone wird in der LSM-Software hinterlegt und die Transponder einer entsprechenden Zeitzonegruppe zugeordnet.

Anwendungsbeispiel: Herr Huber erhält folgende Berechtigungen:

Montag bis Freitag	von 9:00 bis 18:30
Samstag	von 9:00 bis 12:45
Sonntag	keine Berechtigung

5.2 Gültigkeitsdatum

Die Berechtigung von Transpondern kann an ein Gültigkeitsdatum gekoppelt werden. Die Schließung dazu muss keine ZK-Schließung sein!

- Transponder, die **ab** einem bestimmten Zeitpunkt gültig sind
(z.B. ab dem 12. Juli 2005, 8:00)
- Transponder, die **bis** zu einem bestimmten Zeitpunkt gültig sind
(z.B. bis zum 12. Juli 2005, 17:00)
- Transponder, die **für** einen bestimmten Zeitraum gültig sind
(z.B. vom 1. Juli 2003 bis zum 31. Juli 2005)



HINWEIS

Datensatzbelegung

Für Aktivierungs- bzw. Verfallsdatum wird jeweils ein Datensatz belegt.

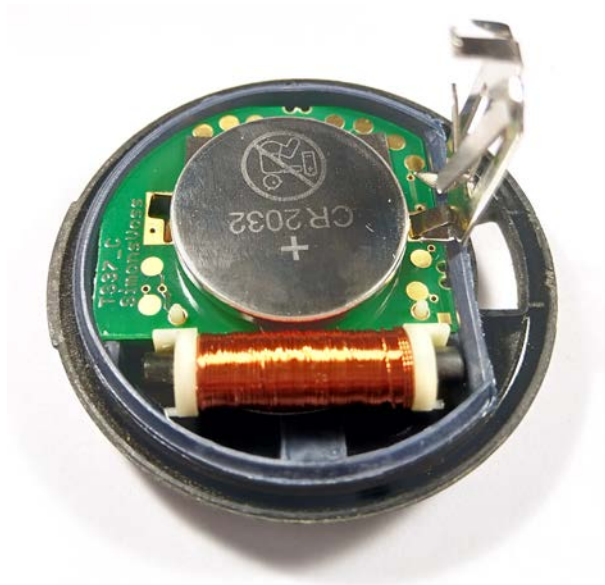
5.3 Aktivierungs-Transponder

Im Rahmen der Blockschloss-Funktion werden bei scharf geschalteter Alarmanlage alle berechtigten Transponder für eine digitale Schließung des Sicherheitsbereichs gesperrt, um Fehlalarme zu vermeiden.

Für den Notfall können Transponder (z.B. für die Feuerwehr) programmiert werden, die diese Sperrung aufheben (siehe *Übergeordnete Schließebene* [▶ 9]). Anschließend kann mit einem berechtigten Transponder eine Öffnung durchgeführt werden.

6 Batteriewechsel

Die Batterie des Transponders kann jederzeit gewechselt werden.



WARNUNG

Explosionsgefahr durch fehlerhaften Batteriewechsel

Eine fehlerhaft eingebaute Batterie im Explosionsschutz-Transponder kann unter Umständen eine explosionsfähige Atmosphäre zünden. Die Batterie im Explosionsschutz-Transponder darf deshalb nur durch SimonsVoss Technologies GmbH gewechselt werden!



VORSICHT

Fehlende Stromversorgung beim Batteriewechsel

Der Transponder kann durch die unterbrochene Stromversorgung Daten verlieren. Die Stromversorgung nicht länger als zwei Minuten unterbrechen, den Knopf während der Unterbrechung nicht betätigen und Kurzschlüsse vermeiden!

7 Batteriewechsel FSR-Transponder

Wechseln Sie die Batterie jährlich.



HINWEIS

Programmierungsbedarf nach Kurzschluss

Kurzschlüsse können Programmierbedarf verursachen.

1. Vermeiden Sie Kurzschlüsse während des Batteriewechsels.
2. Programmieren Sie den Transponder ggfs. neu.



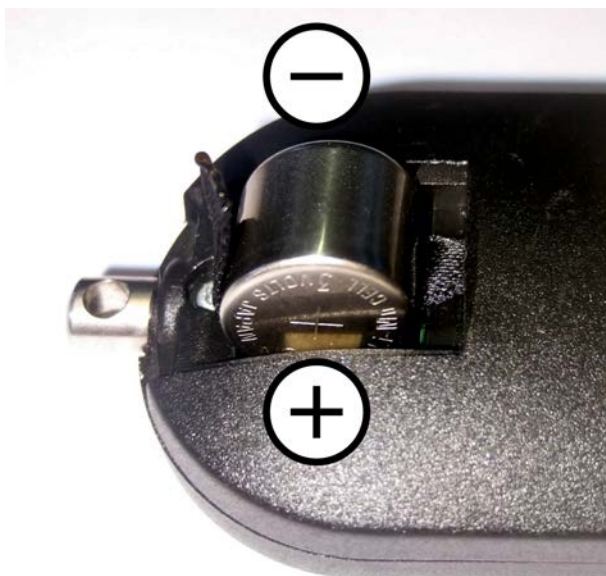
HINWEIS

Verkürzte Batterielebensdauer durch schlechten Kontakt

Hautfett verschlechtert den Kontakt zwischen Batterie und Batteriehalter.

1. Berühren Sie die Kontakte der neuen Batterien nicht mit den Händen.
2. Verwenden Sie saubere und fettfreie Baumwollhandschuhe.







8 Verlust des Transponders

8.1 Notöffnung

Mit dem SmartCD und PDA und Eingabe des Schließanlagen-Passworts kann eine Notöffnung durchgeführt werden.

8.2 Ersatztransponder [G1]

Bei Verlust eines Transponders kann dieser im Schließplan gesperrt und ein Ersatztransponder angelegt werden. Wenn die Schließanlage im Overlay-Modus [G1] betrieben wird, dann wird der Transponder automatisch gesperrt, sobald der Ersatztransponder an der Schließung betätigt wird (zur Programmierung siehe LSM-Handbuch).

9 Technische Daten

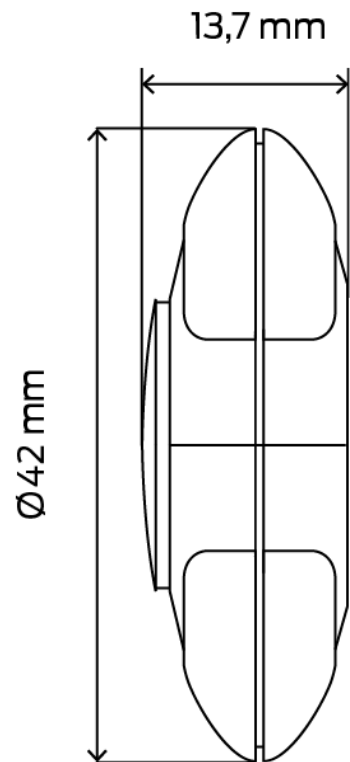
Gehäuse	Material	witterungsbeständiger Kunststoff (Polyamid)
	Farben	Gehäuse: schwarz
		Druckknöpfe: verschiedene Farben
	Durchmesser	42,0 mm
	Höhe	13,7 mm
Umgebungsbedingungen	Temperaturbereich	-20°C bis + 60°C
	Schutzklasse	IP65
		IP66 (Variante .SPEZ)
Umweltklasse	III	
Batterien	Typ	CR2032
	Hersteller	Varta (Panasonic, Sony)
	Anzahl	1x
	Spannung	3 V
	Lebensdauer	Bis zu 400.000 Betätigungen oder bis zu 10 Jahre Stand-by
Reichweite	Digital Cylinder AX	5 cm bis 20 cm
	Schließzylinder 3061	15 cm bis 40 cm
	SmartHandle AX	5 cm bis 30 cm
	SmartHandle 3062	5 cm bis 40 cm
	SmartLocker AX	5 cm bis 30 cm
	Padlock AX	5 cm bis 20 cm
	Vorhangschloss	15 cm bis 40 cm
	SmartRelais 3 Advanced	5 cm bis 100 cm
	SmartRelais 2.G2	5 cm bis 120 cm

Funkemissionen

24,50 kHz - 25,06 kHz	-20 dB μ A/m (10 m Entfernung)
-----------------------	------------------------------------

13,564 MHz - 13,564 MHz Nur für Artikelnummern: TRA2.G2.*RFID*	
---	--

9.1 Maßzeichnung



10 Konformitätserklärung

Hiermit erklärt die SimonsVoss Technologies GmbH, dass die Artikel (TRA2.G2.*, TRA2.G2.*RFID*) folgenden Richtlinien entsprechen:

- 2014/53/EU -Funkanlagen-
bzw. für UK: Rechtsverordnung 2017 Nr. 1206 -Funkanlagen-
- 2011/65/EU -RoHS-
bzw. für UK: Rechtsverordnung 2012 Nr. 3032 -RoHS-



Der vollständige Text der EU-Konformitätserklärung ist unter der folgenden Internetadresse verfügbar: <https://www.simons-voss.com/de/zertifika-te.html>.

Der vollständige Text der UK-Konformitätserklärung ist unter der folgenden Internetadresse verfügbar: <https://www.simons-voss.com/de/zertifika-te.html>.

11 Hilfe und weitere Informationen

Infomaterial/Dokumente

Detaillierte Informationen zum Betrieb und zur Konfiguration sowie weitere Dokumente finden Sie auf der Homepage:

<https://www.simons-voss.com/de/dokumente.html>

Konformitätserklärungen und Zertifikate

Konformitätserklärungen und Zertifikate finden Sie auf der Homepage:

<https://www.simons-voss.com/de/zertifikate.html>

Informationen zur Entsorgung

- Entsorgen Sie das Gerät (TRA2.G2.*, TRA2.G2.*RFID*) nicht mit dem Hausmüll, sondern gemäß der europäischen Richtlinie 2012/19/EU bei einer kommunalen Sammelstelle für Elektro-Sonderabfälle.
- Recyceln Sie defekte oder verbrauchte Batterien gemäß der europäischen Richtlinie 2006/66/EG.
- Beachten Sie örtliche Bestimmungen zur getrennten Entsorgung von Batterien.
- Führen Sie die Verpackung einer umweltgerechten Wiederverwertung zu.



Technischer Support

Unser technischer Support hilft Ihnen gerne weiter (Festnetz, Kosten abhängig vom Anbieter):

+49 (0) 89 / 99 228 333

E-Mail

Sie möchten uns lieber eine E-Mail schreiben?

support-simonsvoss@allegion.com

FAQ

Informationen und Hilfestellungen finden Sie im FAQ-Bereich:

<https://faq.simons-voss.com/otrs/public.pl>

Adresse

SimonsVoss Technologies GmbH
Feringastr. 4
D-85774 Unterfoehring
Deutschland



Das ist SimonsVoss

SimonsVoss, der Pionier funkgesteuerter, kabelloser Schließtechnik, bietet Systemlösungen mit breiter Produktpalette für die Bereiche SOHO, kleine und große Unternehmen sowie öffentliche Einrichtungen.

SimonsVoss-Schließsysteme verbinden intelligente Funktionalität, hohe Qualität und preisgekröntes Design Made in Germany.

Als innovativer Systemanbieter legt SimonsVoss Wert auf skalierbare Systeme, hohe Sicherheit, zuverlässige Komponenten, leistungsstarke Software und einfache Bedienung. Damit wird SimonsVoss als ein

Technologieführer bei digitalen Schließsystemen angesehen.

Mut zur Innovation, nachhaltiges Denken und Handeln sowie hohe Wertschätzung der Mitarbeiter und Partner sind Grundlage des wirtschaftlichen Erfolgs.

SimonsVoss ist ein Unternehmen der ALLEGION Group – ein global agierendes Netzwerk im Bereich Sicherheit. Allegion ist in rund 130 Ländern weltweit vertreten (www.allegion.com).

Made in Germany

Für SimonsVoss ist „Made in Germany“ ein ernsthaftes Bekenntnis: Alle Produkte werden ausschließlich in Deutschland entwickelt und produziert.

© 2023, SimonsVoss Technologies GmbH, Unterföhring

Alle Rechte vorbehalten. Texte, Bilder und Grafiken unterliegen dem Schutz des Urheberrechts.

Der Inhalt dieses Dokuments darf nicht kopiert, verbreitet oder verändert werden. Technische Änderungen vorbehalten.

SimonsVoss und MobileKey sind eingetragene Marken der SimonsVoss Technologies GmbH.

SimonsVoss
technologies

Made in Germany

A BRAND OF

