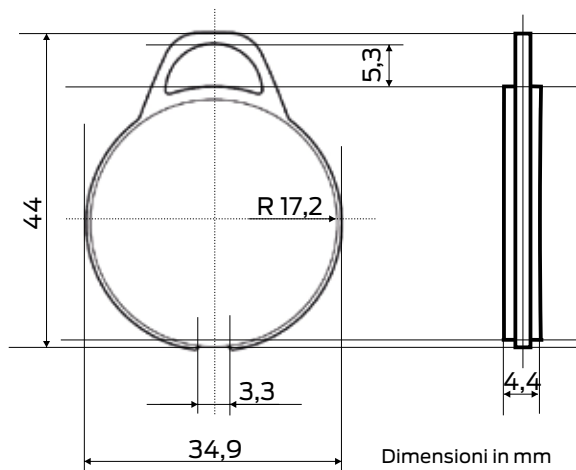




// CARATTERISTICHE

- ❖ Lo SlimTag è utilizzato come elemento identificativo nel sistema 3060, per azionare cilindri di chiusura digitali, SmartHandle, SmartRelè e SmartLocker.
- ❖ Gestite, con un unico SlimTag, fino a 32.000 chiusure e aprite porte e portoni.
- ❖ Nel sistema 3060 si impiegano SlimTag del tipo MIFARE® DESFire®, nei quali si possono memorizzare opportunamente dati di altre di applicazioni oltre a quelli relativi al piano di chiusura SimonsVoss.

// DIMENSIONI



// DATI TECNICI

Materiale	Plastica bianca (policarbonato)	Antenna	Filo avvolto
Superficie	Plastica bianca (policarbonato)	Numero di chiusure che possono essere gestite per ogni SlimTag	In base alla configurazione fino a 32.000
Dimensioni	44,0 x 34,9 x 4,4 mm (LxPxH)	Durata (chip)	Min. 10 anni
Grado di protezione	IP67	Funzione RFID	ISO 14443A
Raggio di azione	In funzione del lettore		
Range di temperatura	da -25° C a +70° C		