



// KENDETEGN

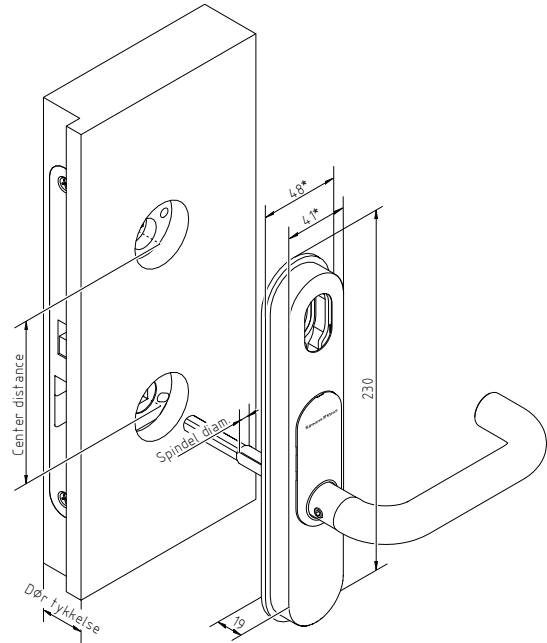
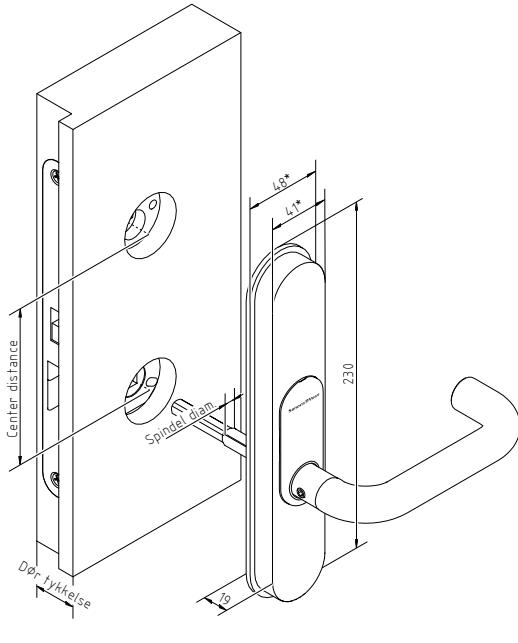
- ❖ Velegnet til yderdøre, som vejrbestandigt.
- ❖ Sikkerhed og robusthed: Øget indbrudsskyttelse med boreskyttelsesplade (fås som ekstraudstyr).
- ❖ Netværk kan blive eftermonteret til enhver tid.
- ❖ Prøvende design: SmartHandle 3062 er flere gange hædret med reddot - Design Award.
- ❖ Høj bagud-kompatibilitet: Åbn SmartHandle med en transponder af første generation.
- ❖ Fås også i varianter med mekanisk lukning.

// TEKNISKE DATA

Landevarianter	❖ Scandinavian Oval	Batteriets levetid	Op til 150.000 aktiveringer eller op til ti års standby (aktiv)
Mål for Scandinavian Oval (BxHxD):	❖ Smal: 41x224x16 mm 48x230x19 mm inkl. montageplade ❖ Bred: 53x224x16 mm 59x230x19 mm inkl. montageplade	Temperaturområde	Op til 65.000 aktiveringer eller op til seks års standby (passiv)
Krav til dørmål	❖ Dørtykkelse: 33 - 94 mm ❖ Afstandsmål: 96 og 105 mm ❖ Firkant: 7 8 8,5 9 10	Signalering	Op til 120.000 aktiveringer eller op til ti års standby (hybrid)
Læseproces	❖ Aktiv transponderteknologi ❖ Passiv (MIFARE® Classic, Plus og DESFire®) ❖ Hybrid (aktiv og passiv)	Adgange, der kan gemmes	Drift: -20 °C til +50 °C
Driftsformer	Online, virtuelt netværk og offline (kan kombineres)	Tidszonegrupper	Akustisk (buzzer)
Batteritype	2x CR2450 3V litium	Antal medier, som kan administreres pr. SmartHandle	Visuel (LED, kun til passiv)
		Trådløst netværk	Op til 3.000
		Opgraderingsevne	100+1
			Op til 64.000
			Kan sammenkobles direkte med LockNode (kan eftermonteres)
			Firmware kan opgraderes

// MÅL

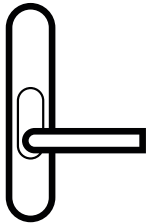
// MÅL VERSION MED MEKANISK LUKNING



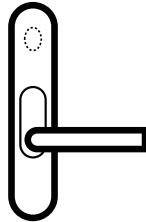
* Fås i forskellige bredder
Målgivelser i mm



// VARIANTER



Scandinavian Oval
(SHB...)



Scandinavian Oval med
mulighed for mekanisk
lukning
(SHE...)



// CERTIFIKATER

- MPA Generelt typegodkendt certifikat
- DIN EN 1634
- DIN EN 179
- DIN EN 1906 (klasse 4)



// FINISHES

- Børstet rustfrit stål
- Messing



// GREB

