

DE Kurzanleitung  
EN Quick Guide  
FR Guide abrégé  
NL Korte handleiding  
IT Guida breve  
DA Kort vejledning  
SW Snabbguide

## Vorhangschloss (MK./SI.)Z4.PL

---

ZS40.990527

16.01.2020

deutsch .....	3
english .....	19
français .....	35
nederlands .....	51
italiano .....	67
dansk .....	83
svensk.....	97

## Inhaltsverzeichnis

1	Allgemein.....	4
2	Sicherheitshinweise .....	4
3	Bedienung SL-Ausführung.....	7
4	Bedienung ML-Ausführung.....	7
5	Signaltöne .....	8
6	Batteriewechsel Aktiv-Version.....	9
7	Batteriewechsel (Passiv) SC-Version.....	11
8	Technische Daten .....	14
9	Konformitätserklärung.....	16
10	Hilfe und weitere Informationen .....	17

# 1 Allgemein

## ACHTUNG

### Störung des Vorhangschlosses

Das Vorhangschloss kann durch Funkfelder gestört werden.

1. Montieren Sie (Aktiv-)Vorhangschlösser mindestens im Abstand von 0,5 m zueinander!
2. Montieren Sie (Aktiv-)Vorhangschlösser mindestens im Abstand von 1,5 m zu (Aktiv-)SmartRelais und Scharfschalteneinheiten!

- Schlagen Sie bei der Montage auf keinen Fall gegen den Knauf.
- Der Knauf ist durch einen Bajonettverschluss verschlossen.
- Das Vorhangschloss wird fertig für den Einbau ausgeliefert.
- Programmieren Sie Vorhangschlösser vor dem Einbau!



## HINWEIS

Die Batterien sind im Auslieferungszustand bereits eingebaut.

# 2 Sicherheitshinweise

Vorsicht:

- Durch fehlerhaft installierte oder programmierte Vorhängeschlösser kann der Zugang durch eine Tür versperrt werden. Für die Folgen fehlerhafter

Installationen, wie nicht möglicher Zugang zu verletzten Personen, Sachschäden oder andere Schäden haftet die SimonsVoss Technologies GmbH nicht.

Hinweise:

- Die im digitalen Vorhängeschloss eingesetzten Batterien können bei Fehlbehandlung eine Feuer- oder Verbrennungsgefahr darstellen. Die Batterien nicht aufladen, öffnen, erhitzen oder verbrennen! Batterien nicht kurzschließen!
- Für Beschädigungen der Türen oder der Komponenten durch fehlerhafte Montage übernimmt die SimonsVoss Technologies GmbH keine Haftung.
- Das SimonsVoss Vorhängeschloss darf nur für den vorgesehenen Zweck eingesetzt werden. Ein anderer Gebrauch ist nicht zulässig.
- Der Einbau darf nur durch geschultes Fachpersonal durchgeführt werden!
- Vorhängeschlösser nicht mit Öl, Farbe oder Säuren in Verbindung bringen!
- Änderungen bzw. technische Weiterentwicklungen vorbehalten.
- Die Dokumentation wurde nach bestem Wissen erstellt, evtl. Fehler können aber nicht ausgeschlossen werden. Hierfür kann keine Haftung übernommen werden.

Hinweise zum  
Batterie-  
wechsel

- Sollten Abweichungen von Inhalten in Fremdsprachenversionen der Dokumentation bestehen, gilt im Zweifelsfalle das deutsche Original.
- Der Batteriewechsel darf nur durch geschultes Fachpersonal durchgeführt werden!
- Ein Vertauschen der Polarität kann zu Beschädigungen der Zylinderelektronik führen!
- Es sind nur Batterien zu verwenden, welche von SimonsVoss freigegeben sind!
- Das Vorhangschloss muss mit zwei Batterien betrieben werden!
- Alte bzw. verbrauchte Batterien fachgerecht entsorgen, und nicht in Reichweite von Kindern aufbewahren!
- Bei einem Batteriewechsel immer beide Batterien erneuern!
- Bei einem Batteriewechsel die Kontakte der neuen Batterien nicht mit den Händen berühren. Verwenden Sie hierzu saubere und fettfreie Handschuhe.
- Beim Batteriewechsel darauf achten, dass die Elektronik nicht z.B. mechanisch belastet wird bzw. anderweitig zu Schaden kommt.
- Zum Batteriewechsel ausschließlich den Montage-/Batterieschlüssel (Z4.SCHLÜSSEL) von SimonsVoss verwenden.

### 3 Bedienung SL-Ausführung

Öffnung

- Aktiv: Den Transponder in der Kommunikationsreichweite des Knaufes betätigen oder
- (Passiv) SC: Die SmartCard bzw. den SmartTag vor den Leseknauf halten.
- Knauf ca. 30° im Uhrzeigersinn bis zum Anschlag drehen (bis ein Widerstand spürbar ist) und den Bügel öffnen.

Verschluss

- Bügel verschließen, dieser rastet automatisch ein.
- Unbedingt den korrekten Verschluss prüfen!

### 4 Bedienung ML-Ausführung

Öffnung

- Aktiv: Den Transponder in der Kommunikationsreichweite des Knaufes betätigen oder
- (Passiv) SC: Die SmartCard bzw. den SmartTag vor den Leseknauf halten.
- Knauf ca. 30° im Uhrzeigersinn bis zum Anschlag drehen (bis ein Widerstand spürbar ist) und den Bügel öffnen.

Verschluss

- Bügel verschließen.
- Aktiv: Den Transponder in der Kommunikationsreichweite des Knaufes betätigen oder
- (Passiv) SC: Die SmartCard vor den Leseknauf halten.

- Knauf ca. 30° gegen den Uhrzeigersinn bis zum Anschlag drehen (bis ein Widerstand spürbar ist).
- Unbedingt den korrekten Verschluss prüfen!

## 5 Signaltöne

Aktiv-Version

- 2 kurze Töne vor dem Einkuppeln und ein kurzer Ton nach dem Auskuppeln signalisieren normale Betätigung.
- Batteriewarnstufe 1: 8 kurze Töne vor dem Einkuppeln. Batterien sind bald leer. Batterien im Vorhangschloss wechseln.
- Batteriewarnstufe 2: 30 Sekunden lang 8 kurze Töne mit jeweils einer Sekunde Pause. Signalisiert Notbatteriewarnung: Batterien sind extrem entladen. Sofort die Batterien im Vorhangschloss wechseln!
- 8 kurze Töne nach dem Auskuppeln signalisiert, dass die Transponderbatterie leer ist. Transponderbatterie wechseln lassen

(Passiv) SC-Version

- 2 kurze Töne + LED blinkt 2x kurz blau vor dem Einkuppeln und ein kurzer Ton nach dem Auskuppeln: signalisiert normale Betätigung.
- Batteriewarnstufe 1: 8 kurze Töne + LED blinkt 8x kurz rot vor dem Einkuppeln. Batterien sind bald leer. Batterien im Vorhangschloss wechseln.
- Batteriewarnstufe 2: 30 Sekunden lang 8 kurze Töne + LED blinkt jeweils 2x kurz rot mit jeweils einer Sekunde Pause. Signalisiert



Notbatteriewarnung: Batterien sind extrem entladen. Sofort die Batterien im Vorhangschloss wechseln!

- 8 kurze Töne nach dem Auskuppeln signalisieren, dass die Transponderbatterie leer ist. Transponderbatterie wechseln lassen.

Nach erstmaligem Auftreten der Batteriewarnstufe 2 können noch

- Aktiv-Vorhangschloss: ca. 50 Öffnungen durchgeführt werden.
- (Passiv) SC-Vorhangschloss: ca. 200 Öffnungen durchgeführt werden.

Nach Erreichen dieser Öffnungsanzahl bzw. nach ca. 4 Wochen (Aktiv) / ca. 2 Wochen (Passiv/SC) wechselt das Vorhangschloss automatisch in den

- G1: Notbatterielagermodus
- G2: Freezemode

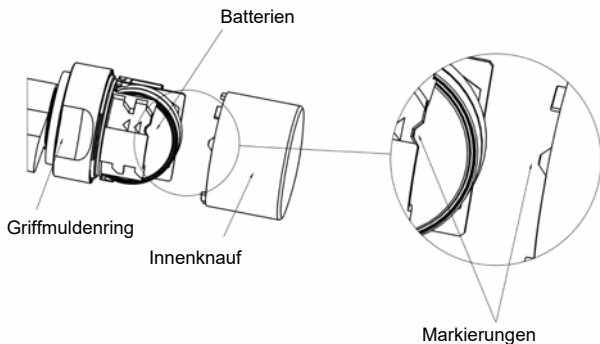
Ab dieser Warnstufe hat nur noch der Schließanlagenadministrator die Möglichkeit, Zutritt zu erlangen. Nutzer-Transponder werden nicht mehr angenommen (näheres hierzu im Schließzylinder Handbuch unter "Batteriewarnungen").

## 6 Batteriewechsel Aktiv-Version

1. Den Batterie-/Montageschlüssel am Knauf so ansetzen, dass die beiden Nasen in die Öffnungen der Rastscheibe eingreifen. (Bei Bedarf Knauf drehen, bis beide Nasen des Schlüssels in den Knauf einhaken.) Achtung: Damit der Batterie-/Monta-

geschlüssel in die Rastscheibe eingreifen kann, muss dieser plan an der Innenstirnfläche des Griffmuldenrings anliegen.

2. Knauf festhalten und Batterie-/Montageschlüssel vorsichtig ca. um  $30^\circ$  im Uhrzeigersinn drehen (bis Sie ein Knacken vernehmen).
3. Batterie-/Montageschlüssel vom Knauf entfernen.
4. Griffmuldenring nach hinten Richtung Vorhangschloss schieben, so dass er sich vom Knauf löst.
5. Griffmuldenring festhalten, Knauf ca.  $10^\circ$  gegen den Uhrzeigersinn drehen und abziehen.
6. Beide Batterien vorsichtig aus der Halterung ziehen.
7. Die neuen Batterien mit den Pluspolen zueinander gleichzeitig in die Halterung schieben (Batterien bitte zügig wechseln). Die neuen Batterien nur mit sauberen und fettfreien Handschuhen berühren.
8. Knauf wieder aufstecken (entsprechend der dreieckigen Markierungen, siehe Skizze) und im Uhrzeigersinn drehend (ca.  $10^\circ$ ) befestigen.
9. Griffmuldenring wieder auf den Knauf schieben, so dass Knauf und Ring bündig abschließen.
10. Den Batterie-/Montageschlüssel am Knauf so ansetzen, dass die beiden Nasen in die Öffnungen der Rastscheibe eingreifen. (Bei Bedarf Knauf drehen bis beide Nasen des Schlüssels in den Knauf einhaken.)
11. Knauf durch eine Drehung um ca.  $30^\circ$  gegen den Uhrzeigersinn wieder verschließen (bis Sie ein Knacken vernehmen).

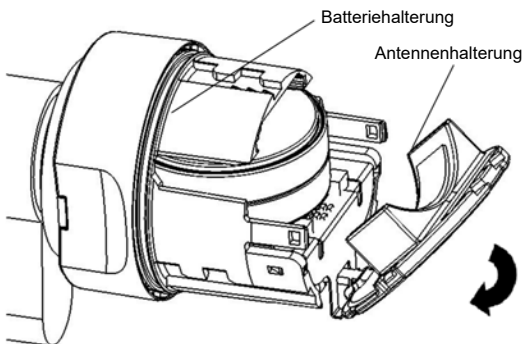


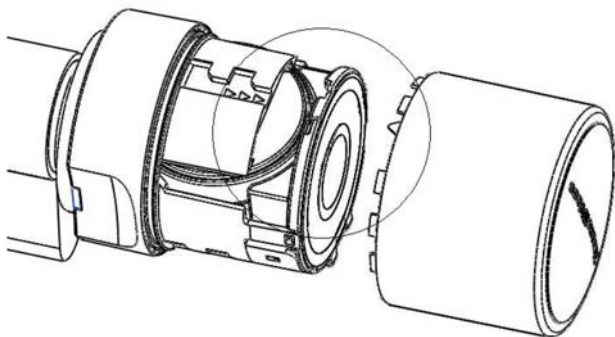
## 7 Batteriewechsel (Passiv) SC- Version

1. Den Batterie-/Montageschlüssel am Knauf so ansetzen, dass die beiden Nasen in die Öffnungen der Rastscheibe eingreifen. (Bei Bedarf Knauf drehen, bis beide Nasen des Schlüssels in den Knauf einhaken.) Achtung: Damit der Batterie-/Montageschlüssel in die Rastscheibe eingreifen kann, muss dieser plan an der Innenstirnfläche des Griffmuldenrings anliegen.
2. Knauf festhalten und Batterie-/Montageschlüssel vorsichtig ca. um 30° im Uhrzeigersinn drehen (bis Sie ein Knacken vernehmen).
3. Batterie-/Montageschlüssel vom Knauf entfernen.
4. Griffmuldenring nach hinten Richtung Vorhangs Schloss schieben, so dass er sich vom Knauf löst.

5. Griffmuldenring festhalten, und Knauf ca.  $10^\circ$  gegen den Uhrzeigersinn drehen und abziehen.
6. Vorsichtig die Batteriehalterung zusammendrücken (dort, wo die drei kleinen Pfeile zu erkennen sind), damit sich die Antennenhalterung entrastet.
7. Die Antennenhalterung vorsichtig wegklappen (Siehe Abbildung), diese aber nicht mechanisch belasten.
8. Optional: Falls eine Netzwerkplatine verbaut wurde, diese vorsichtig aus der Halterung ziehen.
9. Die obere Batterie aus der Halterung ziehen.
10. Um die zweite Batterie entfernen zu können, den Knauf um  $180^\circ$  drehen. Die Batterie fällt dann automatisch aus der Halterung.
11. Die neuen Batterien mit den Pluspolen zueinander gleichzeitig in die Halterung schieben (Batterien bitte zügig wechseln). Die neuen Batterien nur mit sauberen und fettfreien Handschuhen berühren.
12. Die Antennenhalterung wieder verrasten. Hierbei darauf achten, dass beide Seiten fest eingerastet sind.
13. Knaufkappe wieder aufstecken (entsprechend den drei dreieckigen Markierungen, siehe Skizze) und im Uhrzeigersinn drehend (ca.  $10^\circ$ ) befestigen (siehe Abbildung).
14. Griffmuldenring wieder auf den Knauf schieben, so dass Knauf und Ring bündig abschließen.

15. Den Batterie-/Montageschlüssel am Knauf so ansetzen, dass die beiden Nasen in die Öffnungen der Rastscheibe eingreifen (bei Bedarf Knauf drehen bis beide Nasen des Schlüssels in den Knauf einhaken).
16. Knauf durch eine Drehung um ca. 30° gegen den Uhrzeigersinn wieder verschließen (bis Sie ein Knacken vernehmen).





## 8 Technische Daten

<b>Vorhangschloss mit 8 mm Bügeldurchmesser</b>	
Abmessungen Schloss (BxHxT)	51 x 70 x 25 mm ( <i>ohne Zylinderknopf; ohne Bügel</i> )
Bügelinnenhöhe	25 mm oder 60 mm (jeweils Manuellverriegelnd oder Selbstverriegelnd)
Schutzklasse Schloss	Klasse 3 nach EN12320
<b>Vorhangschloss mit 11 mm Bügeldurchmesser</b>	
Abmessungen Schloss (BxHxT)	60 x 72,5 x 25 mm ( <i>ohne Zylinderknopf; ohne Bügel</i> )
Bügelinnenhöhe	Manuellverriegelnd: 35 mm Selbstverriegelnd: 50 mm

Schutzklasse Schloss	Klasse 4 nach EN12320
<b>Technische Daten zur Schließung</b>	
Batterietyp	2x CR2450 3V Lithium ( <i>Murata, VARTA, Panasonic</i> )
Batterielebensdauer	Bis zu 300.000 Betätigungen bzw. 10 Jahre Standby
Batterielebensdauer SC	Bis zu 60.000 Betätigungen bzw. 6 Jahre Standby
Schutzart	IP66
Temperaturbereich	Betrieb: -25°C bis +55°C Lagerung (kurzzeitig): -45°C bis +70°C Lagerung (langfristig): 0°C bis +30°C
Speicherbare Zutritte (.ZK)	Bis zu 3.000
Zeitzonengruppen (.ZK)	100+1 (G2)
Anzahl der Medien, die pro Hangschloss verwaltet werden können	Transponder: bis zu 64.000 (G2) Smartcards (G2): bis zu 32.000 (in Abhängigkeit der Konfiguration / Template)
Netzwerkfähigkeit	Direkt vernetzbar mit integriertem LockNode
Sonstiges	Version mit Zutrittskontrolle, Zeitzonensteuerung und Protokollierung

Dauer/offen Modi	Zeitgesteuerter Flip-Flop-Modus (Zeitmenschaltung) möglich: zeitgesteuert automatisches bzw. zeitgesteuert manuelles (in Zusammenspiel mit Transponder) ein- und auskuppeln. Einkuppelphase kann optional mit einem Transponder unterbrochen werden.
------------------	--

Funkemissionen		
SRD (ausstattungsabhängig)	24,50 kHz - 25,06 kHz	-20 dB $\mu$ A/m (10 m Entfernung)
RFID (ausstattungsabhängig)	13,564 MHz - 13,564 MHz	-19,57 dB $\mu$ A/m (10 m Entfernung)
SRD (WaveNet) (ausstattungsabhängig)	868,000 MHz - 868,600 MHz	<25 mW ERP

Es liegen keine geografischen Beschränkungen innerhalb der EU vor.

## 9 Konformitätserklärung

Hiermit erklärt die SimonsVoss Technologies GmbH, dass der Artikel Z4.PL folgenden Richtlinien entspricht:

- 2014/53/EU "Funkanlagen"
- 2014/30/EU "EMV"
- 2011/65/EU "RoHS"
- 2012/19/EU "WEEE"



- sowie der Verordnung (EG) 1907/2006 "REACH"

Der vollständige Text der EU-Konformitätserklärung ist unter der folgenden Internetadresse verfügbar: <https://www.simons-voss.com/de/zertifikate.html>.



## 10 Hilfe und weitere Informationen

Infomaterial/  
Dokumente

Detaillierte Informationen zum Betrieb und zur Konfiguration sowie weitere Dokumente finden Sie auf der SimonsVoss-Homepage im Downloadbereich unter Dokumente (<https://www.simons-voss.com/de/downloads/dokumente.html>).

Anleitungen

Detaillierte Informationen zum Betrieb und zur Konfiguration finden Sie im Internet auf unserer Homepage unter [www.smartintego.com](http://www.smartintego.com).

Konformitäts-  
erklärungen  
und Zertifika-  
te

Konformitätserklärungen und Zertifikate zu diesem Produkt finden Sie auf der SimonsVoss-Homepage im Zertifikatsbereich (<https://www.simons-voss.com/de/zertifikate.html>).

Informationen  
zur Entsor-  
gung

- Entsorgen Sie das Gerät (Z4.PL) nicht mit dem Hausmüll, sondern gemäß der europäischen Richtlinie 2012/19/EU bei einer kommunalen Sammelstelle für Elektro-Sonderabfälle.
- Recyceln Sie defekte oder verbrauchte Batterien gemäß der europäischen Richtlinie 2006/66/EG.
- Beachten Sie örtliche Bestimmungen zur getrennten Entsorgung von Batterien.

- Führen Sie die Verpackung einer umweltgerechten Wiederverwertung zu.



- Hotline Bei technischen Fragen hilft Ihnen die SimonsVoss Service-Hotline unter +49 (0) 89 99 228 333 (Anruf in das deutsche Festnetz, Kosten variieren je nach Anbieter).
- E-Mail Sie möchten uns lieber eine E-Mail schreiben?  
support@simons-voss.com (System 3060, MobileKey)
- FAQ Informationen und Hilfestellungen zu SimonsVoss-Produkten finden Sie auf der SimonsVoss-Homepage im FAQ-Bereich (<https://faq.simons-voss.com/otrs/public.pl>).

SimonsVoss Technologies GmbH  
FeringasträÙe 4  
85774 Unterföhring  
Deutschland

## Contents

1	General information .....	20
2	Safety instructions .....	20
3	Operating the SL version .....	22
4	Operating the ML version .....	23
5	Audible signals.....	23
6	Battery warnings for active version.....	25
7	Battery replacement (Passive) SC version .....	27
8	Technical specifications.....	30
9	Declaration of conformity .....	32
10	Help and other information .....	33

# 1 General information

## IMPORTANT

### Malfunction of the padlock

The padlock can be disturbed by radio fields.

1. Install (active) padlocks at least 0.5 m apart!
2. Install (active) padlocks at least 1.5 m away from (active) SmartRelays and activation units!

- Do not hit the thumb-turn during assembly.
- The thumb-turn is locked into place with a bayonet mount.
- The padlock is supplied ready for installation.
- Programme padlocks before installation!



## NOTE

The batteries are already installed in the delivery condition.

# 2 Safety instructions

Warning:

- Access through a door may be blocked due to incorrectly installed or incorrectly programmed padlocks. SimonsVoss Technologies GmbH is not liable for consequences of incorrect installation, such as denied access to injured persons, physical damage or any other losses.

- Important:
- The batteries used in the digital padlock may pose a fire or burn hazard if handled incorrectly. Do not recharge, open, heat or burn these batteries. Do not short-circuit batteries.
  - SimonsVoss Technologies GmbH accepts no liability for damage caused to doors or components due to incorrect fitting or installation.
  - The SimonsVoss padlock may only be used for its intended purpose. No other use is permitted.
  - Only trained specialists may install the cylinder.
  - Do not allow padlocks to come into contact with oil, paint or acids.
  - We reserve the right to make modifications or further technical developments.
  - This documentation has been compiled based on the best knowledge available to us. However, errors cannot be ruled out. No liability is accepted in such cases.
  - Should there be differences in the content of other language versions of this documentation, the German version applies in cases of doubt.
- Instructions on battery replacement
- Only trained specialists may replace the battery.
  - Damage may be caused to the cylinder electronics if you reverse the polarity.
  - Only use batteries which have been approved by SimonsVoss.
  - The padlock must always be operated with two batteries.

- ❑ Dispose of old and used batteries in the proper manner and store them out of children's reach.
- ❑ Always replace both batteries when changing batteries.
- ❑ Do not touch the contacts on the new batteries with your hands when replacing the old ones. Use clean gloves free of fat or grease to handle the battery.
- ❑ When replacing the batteries, make sure that the electronics are not subject to mechanical load and are not damaged in any other way.
- ❑ Only use the SimonsVoss installation/battery key (Z4.SCHLUESSEL) to replace the battery.

### 3 Operating the SL version

#### Opening

- ❑ Active: Activate the transponder within the thumb-turn's communication range or
- ❑ (Passive) SC: Hold the smart card or smart tag in front of the reader thumb-turn.
- ❑ You can open the padlock by turning the thumb-turn about 30° in a clockwise direction until it will go no further and the shackle opens.

#### Locking

- ❑ Close shackle; the shackle always locks into place automatically.
- ❑ Always check that it has locked properly.

## 4 Operating the ML version

### Opening

- Active: Activate the transponder within the thumb-turn's communication range or
- (Passive) SC: Hold the smart card or smart tag in front of the reader thumb-turn.
- You can open the padlock by turning the thumb-turn about 30° in a clockwise direction until it will go no further and the shackle opens.

### Locking

- Close shackle.
- Active: Activate the transponder within the thumb-turn's communication range or
- (Passive) SC: Hold the smart card in front of the reader thumb-turn.
- You can open the padlock by turning the thumb-turn about 30° in an anti-clockwise direction until it will go no further.
- Always check that it has locked properly.

## 5 Audible signals

### Active version

- 2 short audible signals before engaging and a short signal after disengaging indicate normal operation.
- Battery Warning Level 1: 8 short audible signals before engaging. Batteries will soon be empty. Replace batteries in the padlock.

(Passive) SC  
version

- Battery Warning Level 2: 8 short audible signals for 30 seconds with a one-second break between each signal. Indicates emergency battery warning: Batteries are almost completely empty. Replace batteries in the padlock immediately.
- 8 short audible signals after disengaging indicate that the transponder battery is empty. Have transponder battery replaced
- 2 short audible signals + LED flashes blue twice briefly before engaging and a short audible signal after disengaging: indicates normal activation.
- Battery Warning Level 1: 8 short audible signals + LED flashing red briefly 8x before engaging. Batteries will soon be empty. Replace batteries in the padlock.
- Battery Warning Level 2: 8 short audible signals for 30 seconds + LED flashes red briefly twice with a one-second break between each signal. Indicates emergency battery warning: Batteries are almost completely empty. Replace batteries in the padlock immediately.
- 8 short audible signals after disengaging indicate that the transponder battery is empty. Have transponder battery replaced.

After Battery Warning Level 2 is emitted for the first time, it is still possible

- Active padlock: about 50 opening transactions are carried out.



- (Passive) padlock: about 200 opening transactions are carried out.

After reaching this number of opening transactions or after about 4 weeks (active) / about 2 weeks (passive/SC), the padlock automatically switches to

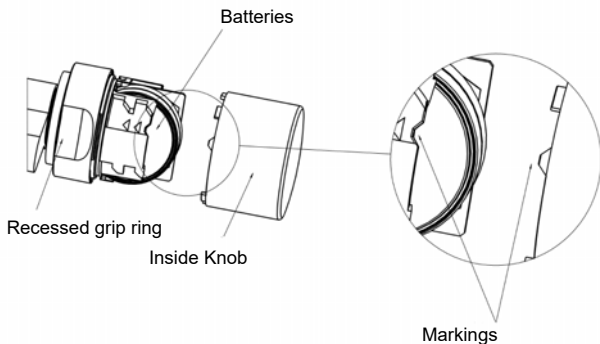
- G1: emergency battery storage mode
- G2: freeze mode

Once this warning level is reached, only the locking system administrator is able to gain access. User transponders are no longer accepted (consult 'Battery warnings' in the locking cylinder manual for more detailed information).

## 6 Battery warnings for active version

1. Place the installation/battery key on the knob in such a way that its two teeth lock into the openings in the locking disc; If necessary, turn the knob until both teeth engage into the knob. Important: the battery/installation key must be placed flat on the inside front surface of the recessed grip ring to ensure that the installation tool can engage into the locking disc.
2. Hold the knob firmly and carefully turn the battery/installation key about 30° in a clockwise direction (until you hear a click).
3. Remove battery/installation key from the knob.
4. Push recessed grip ring backwards towards the padlock, so that it comes away from the thumb-turn.

5. Hold recessed grip ring, turn knob about  $10^{\circ}$  in an anti-clockwise direction and remove.
6. Carefully remove both batteries from the holder.
7. Insert the new batteries into the holder at the same time with the positive poles next to each other; change the batteries as quickly as possible. Use clean gloves free of fat or grease to handle new batteries.
8. Replace the knob (align the triangle marks as in the diagram) and turn about  $10^{\circ}$  in a clockwise direction.
9. Push recessed grip ring back onto the knob, so that the knob and ring close together in a flush fit.
10. Place the installation/battery key on the knob in such a way that its two teeth lock into the openings in the locking disc; If necessary, turn the knob until both teeth engage into the knob.
11. Lock the knob into place again by turning it about  $30^{\circ}$  in an anti-clockwise direction (until you hear a click).

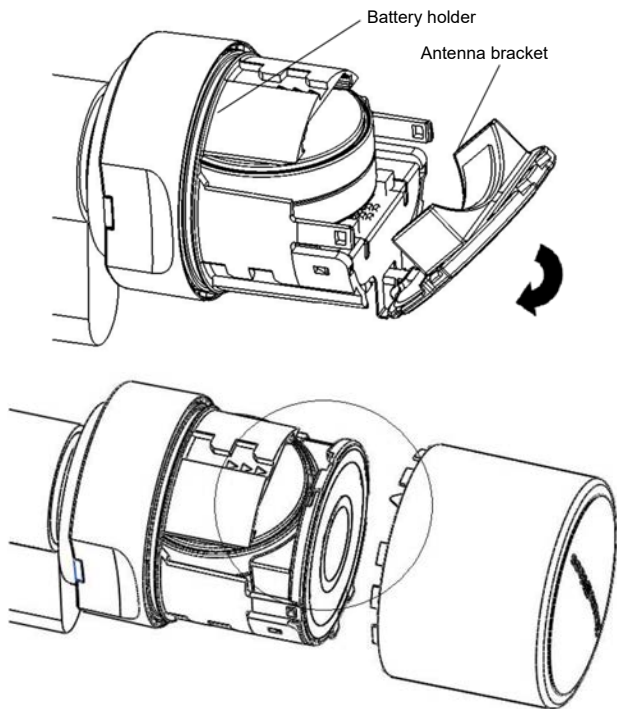


## 7 Battery replacement (Passive) SC version

1. Place the installation/battery key on the knob in such a way that its two teeth lock into the openings in the locking disc; If necessary, turn the knob until both teeth engage into the knob. Important: the battery/installation key must be placed flat on the inside front surface of the recessed grip ring to ensure that the installation tool can engage into the locking disc.
2. Hold the knob firmly and carefully turn the battery/installation key about 30° in a clockwise direction (until you hear a click).
3. Remove battery/installation key from the knob.
4. Push recessed grip ring backwards towards the padlock, so that it comes away from the thumb-turn.

5. Hold recessed grip ring firmly and turn knob about  $10^{\circ}$  in an anti-clockwise direction and remove.
6. Carefully press the battery holder together where you see three small arrows, so that the antenna bracket disengages.
7. Carefully fold the antenna bracket out (see diagram); do not apply any mechanical load to it.
8. Optional: If a network card has been fitted, carefully remove it from the holder.
9. Remove the top battery from the holder.
10. Turn the knob  $180^{\circ}$ , so that you can remove the second battery. The battery will then automatically drop from the holder.
11. Insert the new batteries into the holder at the same time with the positive poles next to each other; change the batteries as quickly as possible. Use clean gloves free of fat or grease to handle new batteries.
12. Carefully lock the antenna bracket back into place. In doing so, ensure that both sides lock firmly into place.
13. Replace the thumb-turn (align the three triangle marks as in the diagram) and turn about  $10^{\circ}$  in a clockwise direction (see diagram).
14. Push recessed grip ring back onto the knob, so that the knob and ring close together in a flush fit.
15. Place the battery/installation key on the knob in such a way that its two teeth lock into the openings in the locking disc; if necessary, turn the knob until both teeth engage into the knob.

16. Lock the knob into place again by turning it about 30° in an anti-clockwise direction (until you hear a click).



## 8 Technical specifications

<b>Padlock with shackle 8 mm in diameter</b>	
Locking device dimensions (W x H x D)	51 x 70 x 25 mm ( <i>without cylinder thumb-turn or shackle</i> )
Inside height of shackle	25 mm or 60 mm (manual locking or self-locking respectively)
Locking device protection class	Class 3 as per EN12320

<b>Padlock with shackle 11 mm in diameter</b>	
Locking device dimensions (W x H x D)	60 x 72.5 x 25 mm ( <i>without cylinder thumb-turn or shackle</i> )
Inside height of shackle	Manual locking: 35 mm Self-locking: 50 mm
Locking device protection class	Class 4 as per EN12320

<b>Technical specifications for the locking device</b>	
Battery type	2x CR2450 3V lithium ( <i>Murata, VARTA, Panasonic</i> )
Battery life	Up to 300,000 activations or up to 10 years on standby
Battery life for SC	Up to 60,000 activations or up to 6 years on standby
Protection rating	IP66

Temperature range	Operational: -25°C to +55°C In storage (temporary): -45°C to +70°C In storage (long-term): 0°C to +30°C
Loggable access events (.ZK)	Up to 3,000
Time zone groups (.ZK)	100+1 (G2)
Number of media which can be managed per padlock.	Transponders: up to 64,000 (G2) Smart cards (G2): up to 32,000 (depending on the configuration / template selected)
Networking capability	Network-ready with integrated LockNode
Other information	Version with access control, time zone control and event logging
Permanent/open modes	Time-controlled flip-flop mode (time change-over) possible: time-controlled automatic or time-controlled manual engage and disengage (using transponder). A transponder can be optionally used to interrupt the engage procedure

Radio emissions		
SRD (depending on equipment)	24.50 kHz - 25.06 kHz	-20 dB $\mu$ A/m (10 m distance)

RFID (depending on equipment)	13.564 MHz - 13.564 MHz	-19.57 dB $\mu$ A/m (10 m distance)
SRD (WaveNet) (depending on equipment)	868.000 MHz - 868.600 MHz	<25 mW ERP

There are no geographical restrictions within the EU.

## 9 Declaration of conformity

The company SimonsVoss Technologies GmbH hereby declares that article Z4.PL complies with the following guidelines:

- 2014/53/EU "Radio equipment"
- 2014/30/EU "EMC"
- 2011/65/EU "RoHS"
- 2012/19/EU "WEEE"
- and regulation (EG) 1907/2006 "REACH"

The full text of the EU Declaration of conformity is available at the following internet address: <https://www.simons-voss.com/en/certificates.html>.





## 10 Help and other information

Information material/documents

You will find detailed information on operation and configuration and other documents under Informative material/Documents in the Download section on the SimonsVoss website (<https://www.simons-voss.com/en/downloads/documents.html>).

Instruction manuals

You will find detailed information on operation and configuration online on our homepage at [www.smartintego.com](http://www.smartintego.com).

Declarations of conformity

You will find declarations of conformity for this product in the Certificate section on the SimonsVoss website (<https://www.simons-voss.com/en/certificates.html>).

Information on disposal

- Do not dispose the device (Z4.PL) in the household waste. Dispose of it at a collection point for electronic waste as per European Directive 2012/19/EU.
- Recycle defective or used batteries in line with European Directive 2006/66/EC.
- Observe local regulations on separate disposal of batteries.
- Take the packaging to an environmentally responsible recycling point.



- Hotline If you have any questions, the SimonsVoss Service Hotline will be happy to help you on +49 (0)89 99 228 333 (German fixed network; call charges vary depending on the operator).
- Email You may prefer to send us an email.  
support@simons-voss.com (System 3060,  
MobileKey)
- FAQs You will find information and help for SimonsVoss products in the FAQ section on the SimonsVoss website (<https://faq.simons-voss.com/otrs/public.pl>).

SimonsVoss Technologies GmbH  
Feringastrasse 4  
85774 Unterföhring  
Germany

## Table des matières

1	Généralités .....	36
2	Précautions de sécurité .....	36
3	Manipulation version SL .....	38
4	Manipulation version SL .....	39
5	Bips .....	40
6	Changement des piles version active.....	41
7	Remplacement des piles version SC (passive) .....	43
8	Données techniques .....	46
9	Déclaration de conformité .....	48
10	Aide et autres informations .....	49

# 1 Généralités

## ATTENTION

### Dysfonctionnement du cadenas

Le cadenas peut être soumis à des perturbations causées par des champs radio.

1. Montez les cadenas (actifs) à au moins 0,5 m des autres !
2. Montez les cadenas (actifs) à au moins 1,5 m des SmartRelais (actifs) et unités de mise en alerte !

- Lors du montage, ne heurtez en aucun cas la poignée.
- La poignée est fermée par un verrouillage à baïonnette.
- À la livraison, le cadenas est prêt au montage.
- Programmez-le avant de le monter !



## REMARQUE

À la livraison, les piles se trouvent déjà à l'intérieur.

# 2 Précautions de sécurité

Attention :

- un cadenas mal installé ou mal programmé peut bloquer un accès au niveau d'une porte.  
SimonsVoss Technologies GmbH décline toute responsabilité pour les conséquences

d'installations impropres, comme l'accès impossible à des personnes blessées, les dommages matériels ou d'autres dommages.

- En cas de manipulation impropre, les piles insérées dans le cadenas numérique peuvent provoquer un incendie ou des brûlures. Ne pas recharger, ouvrir, chauffer ou brûler ces piles ! Ne pas court-circuiter les piles !
- Remarques :
- SimonsVoss Technologies GmbH décline toute responsabilité pour les dommages causés aux portes ou aux composants en raison d'une installation impropre.
  - Le cadenas SimonsVoss doit uniquement être utilisé conformément à sa destination. Toute autre utilisation est interdite.
  - L'installation ne doit être effectuée par du personnel qualifié !
  - Ne pas laisser les cadenas au contact de l'huile, de peintures ou d'acides.
  - Sous réserve de modifications et de nouveaux développements techniques.
  - Cette documentation a été rédigée avec soin, celle-ci peut toutefois comporter des erreurs éventuelles. Notre responsabilité ne peut sur ce point, pas être engagée.
  - Si le contenu de la documentation devait varier en fonction des versions en langues étrangères, alors la version originale en allemand reste la seule pertinente en cas de doutes.

Remarques relatives au remplacement des piles

- Le remplacement des piles doit être effectué par du personnel qualifié !
- L'inversion de la polarité peut endommager l'électronique du cylindre !
- Seules les piles préconisées par SimonsVoss doivent être utilisées.
- Le cadenas fonctionne avec deux piles !
- Éliminer les piles anciennes ou usées en respectant la réglementation en vigueur et conserver les hors de la portée des enfants !
- Lors du changement de piles, veiller à toujours remplacer les deux piles en même temps !
- Lors du remplacement des piles, veiller à ne pas toucher les contacts des nouvelles piles avec les mains. Utiliser pour cela des gants propres et non gras.
- Lors du remplacement des piles, s'assurer que l'électronique ne soit pas soumis à des pressions mécaniques ou l'objet de dommages.
- Lors du remplacement des piles utiliser impérativement la clé de montage/clé de piles (Z4.SCHLÜSSEL) de SimonsVoss.

### 3 Manipulation version SL

Ouverture

- Actif : actionner le transpondeur à portée de communication du bouton ou
- SC (passif) : Tenir la SmartCard ou le SmartTag devant le bouton de lecture.

- Fermeture
- Tourner le bouton en butée à env. 30° dans le sens des aiguilles d'une montre (jusqu'à ce qu'une résistance soit perceptible) pour ouvrir l'étrier.
  - Fermer l'anse, cette dernière se verrouille automatiquement.
  - Toujours vérifier que la fermeture a été effectuée correctement.

## 4 Manipulation version SL

- Ouverture
- Actif : actionner le transpondeur à portée de communication du bouton ou
  - SC (passif) : Tenir la SmartCard ou le SmartTag devant le bouton de lecture.
  - Tourner le bouton en butée à env. 30° dans le sens des aiguilles d'une montre (jusqu'à ce qu'une résistance soit perceptible) pour ouvrir l'étrier.
- Fermeture
- fermer l'anneau.
  - Actif : actionner le transpondeur à portée de communication du bouton ou
  - SC (passif) : tenir la SmartCard devant le bouton de lecture.
  - Tourner le bouton en butée à env. 30° dans le sens inverse des aiguilles d'une montre (jusqu'à ce qu'une résistance soit perceptible).
  - Toujours vérifier que la fermeture a été effectuée correctement.

## 5 Bips

### Version active

- 2 bips courts avant le couplage et 1 bip court après le découplage : actionnement normal.
- Niveau d'alerte des piles 1 : 8 signaux sonores courts avant le couplage. Piles bientôt entièrement déchargées. Changer les piles du cadenas.
- Niveau d'alerte des piles 2 : huit signaux sonores émis durant 30 secondes avec une seconde de pause. Alerte de la pile de secours : piles extrêmement déchargées. Remplacer immédiatement les piles du cadenas !
- 8 signaux sonores après le découplage signifient que la pile du transpondeur est déchargée. Remplacer la pile du transpondeur

### Version SC (passive)

- 2 signaux sonores courts et diode DEL clignote 2x en bleu avant le couplage et 1 signal sonore court après le découplage : actionnement normal.
- Niveau d'alerte des piles 1 : 8 signaux sonores courts + la diode DEL clignote 8x brièvement rouge avant le couplage. Piles bientôt entièrement déchargées. Changer les piles du cadenas.
- Niveau d'alerte des piles 2 : huit signaux sonores brefs émis durant 30 secondes + diode LED clignote brièvement 2x rouge avec une seconde de pause. Alerte de la pile de secours : piles extrêmement déchargées. Remplacer immédiatement les piles du cadenas !



- 8 signaux sonores après le découplage signifient que la pile du transpondeur est déchargée. Laisser changer la pile du transpondeur

Lorsque le niveau d'alerte des piles 2 retentit pour la première fois, il est encore possible

- Cadenas actif : env. 50 ouvertures peuvent être effectuées.
- Cadenas SC (passif) : env. 200 ouvertures peuvent être effectuées.

Une fois ce nombre d'ouvertures passé, soit env. au bout de 4 semaines (active) / 2 semaines (passif/SC), le cadenas passe automatiquement en

- G1 : mode pile de secours
- G2 : mode Freeze (mode veille)

À partir de ce niveau d'alerte, seul l'administrateur de l'installation de fermeture a la possibilité d'entrer. Les transpondeurs d'utilisateurs ne seront plus acceptés (pour plus d'informations, voir le Manuel des cylindres de fermeture sous « Alertes des piles »).

## 6 Changement des piles version active

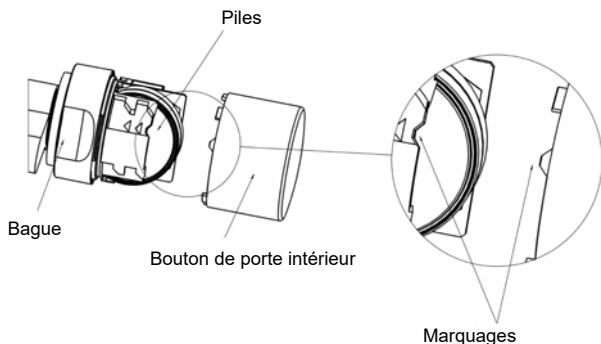
1. Positionner l'outil de montage/la clé de remplacement des piles sur le bouton de telle sorte que les deux becs rentrent dans les ouvertures du disque d'arrêt (En cas de besoin tourner le bouton de porte jusqu'à ce que les deux becs de la clé s'accrochent dans le bouton.) Attention : afin que la clé

de montage / de remplacement des piles puisse accéder au disque d'arrêt, il faut qu'elle soit à plat sur le front intérieur de la bague.

2. Maintenir le bouton et tourner avec précaution la clé de montage / de remplacement des piles d'environ  $30^\circ$  dans le sens des aiguilles d'une montre (jusqu'à entendre un clic).
3. Retirer du bouton de porte la clé de montage / de remplacement des piles.
4. Pousser la bague vers l'arrière en direction du cadenas afin qu'elle se détache du bouton de porte.
5. Tenir la bague, puis tourner le bouton de porte d'env.  $10^\circ$  dans le sens inverse des aiguilles d'une montre et le retirer.
6. Retirer délicatement les deux piles de leur support.
7. Insérer les piles neuves en même temps dans l'emplacement prévu à cet effet, les pôles plus en face l'un de l'autre (remplacer les piles le plus rapidement possible). Ne toucher les nouvelles piles qu'avec des gants propres et non gras.
8. Remettre en place le bouton de porte (en fonction des repères triangulaires, cf. schéma) et le fixer en tournant dans le sens des aiguilles d'une montre (sur env.  $10^\circ$ ).
9. Remettre la bague sur le bouton de porte de façon à ce que bouton et bague ne fassent qu'un.
10. Positionner l'outil de montage/la clé de remplacement des piles sur le bouton de telle sorte que les deux becs rentrent dans les ouvertures du disque

d'arrêt (En cas de besoin tourner le bouton de porte jusqu'à ce que les deux becs de la clé s'accrochent dans le bouton.)

11. Refermer le bouton de porte en tournant d'env. 30° dans le sens inverse des aiguilles d'une montre (jusqu'à entendre un clic).

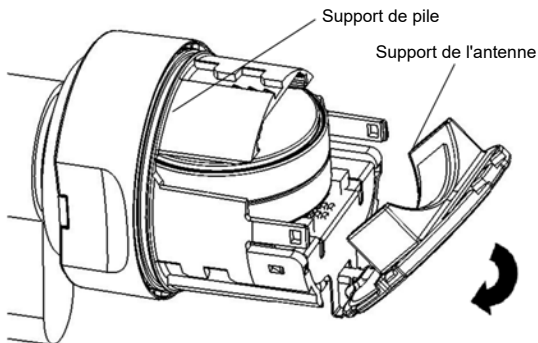


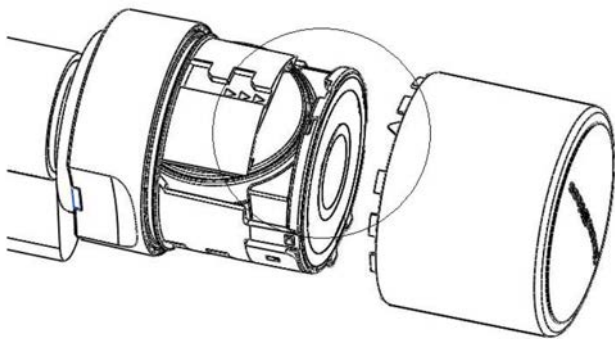
## 7 Remplacement des piles version SC (passive)

1. Positionner l'outil de montage/la clé de remplacement des piles sur le bouton de telle sorte que les deux becs rentrent dans les ouvertures du disque d'arrêt (En cas de besoin tourner le bouton de porte jusqu'à ce que les deux becs de la clé s'accrochent dans le bouton.) Attention : afin que la clé de montage / de remplacement des piles puisse accéder au disque d'arrêt, il faut qu'elle soit à plat sur le front intérieur de la bague.

2. Maintenir le bouton et tourner avec précaution la clé de montage / de remplacement des piles d'environ 30° dans le sens des aiguilles d'une montre (jusqu'à entendre un clic).
3. Retirer du bouton de porte la clé de montage / de remplacement des piles.
4. Pousser la bague vers l'arrière en direction du cadenas afin qu'elle se détache du bouton de porte.
5. Tenir la bague, puis tourner le bouton de porte d'env. 10° dans le sens inverse des aiguilles d'une montre et le retirer.
6. Presser délicatement le support des piles (là où se trouvent les trois petites flèches) afin que le support de l'antenne se débloque.
7. Replier délicatement le support de l'antenne (cf. figure) sans toutefois exercer de contrainte mécanique sur celle-ci.
8. En option : Si une platine de réseau a été installée, il faut la retirer délicatement du support.
9. Retirer la pile du haut de son support.
10. Pour pouvoir retirer la deuxième pile, tourner le bouton de porte à 180°. La pile tombe alors automatiquement du support.
11. Insérer les piles neuves en même temps dans l'emplacement prévu à cet effet, les pôles plus en face l'un de l'autre (remplacer les piles le plus rapidement possible). Ne toucher les nouvelles piles qu'avec des gants propres et non gras.
12. Remettre en place le support de l'antenne. Veiller pour ce faire à ce que les deux côtés soient bien enclenchés.

13. Remettre en place le cache du bouton (en fonction des trois repères triangulaires, cf. schéma) et le fixer en tournant (sur env.  $10^{\circ}$ ) dans le sens des aiguilles d'une montre (cf. figure).
14. Remettre la bague sur le bouton de porte de façon à ce que bouton et bague ne fassent qu'un.
15. Positionner la clé de montage / de remplacement des piles sur le bouton de telle sorte que les deux becs rentrent dans les ouvertures du disque d'arrêt (au besoin, tourner le bouton de porte jusqu'à ce que les deux becs de la clé s'accrochent dans le bouton).
16. Refermer le bouton de porte en tournant d'env.  $30^{\circ}$  dans le sens inverse des aiguilles d'une montre (jusqu'à entendre un clic).





## 8 Données techniques

<b>Cadenas avec un anneau de 8 mm de diamètre</b>	
Dimensions de la serrure (lxHxP)	51 x 70 x 25 mm ( <i>sans bouton de cylindre, sans anneau</i> )
Hauteur intérieure de l'anneau	25 mm ou 60 mm (respectivement à verrouillage manuel ou automatique)
Classe de protection de la serrure	Classe 3 selon la norme EN12320
<b>Cadenas avec un anneau de 11 mm de diamètre</b>	
Dimensions de la serrure (lxHxP)	60 x 72,5 x 25 mm ( <i>sans bouton de cylindre, sans anneau</i> )
Hauteur intérieure de l'anneau	À verrouillage manuel : 35 mm À verrouillage automatique : 50 mm

Classe de protection de la serrure	Classe 4 selon la norme EN12320
<b>Caractéristiques techniques de la fermeture</b>	
Type de piles	2x CR2450 3 V au lithium ( <i>Murata, VARTA, Panasonic</i> )
Durée de vie des piles	jusqu'à 300 000 actionnements ou 10 ans en mode veille
Durée de vie des piles SC	jusqu'à 60 000 actionnements ou 6 ans en mode veille
Classe de protection	IP66
Plage de températures	Fonctionnement : de - °C à +55 °C Stockage (de courte durée) : de -45 °C à +70 °C Stockage (à long terme) : de 0 °C à +30 °C
Accès mémorisables (.ZK)	Jusqu'à 3 000
Groupes de plages horaires (.ZK)	100+1 (G2)
Nombre de supports pouvant être gérés par cadenas	Transpondeur : jusqu'à 64 000 (G2) Smartcards (G2) : jusqu'à 32 000 (en fonction de la configuration/du modèle)
Possibilité de connexion au réseau	Mise en réseau directe avec LockNode intégré

Autres	Version avec contrôle d'accès, gestion des plages horaires et consignation
Modes durée/ouvert	Mode FlipFlop temporisé (commutation en fonction de l'heure) possible : engagement et désengagement temporisés automatiques ou manuels (en combinaison avec un transpondeur). La phase d'engagement peut en option être interrompue par un transpondeur.

Émissions de radio		
SRD (selon l'équipement)	24,50 kHz - 25,06 kHz	-20 dB $\mu$ A/m (10 m distance)
RFID (selon l'équipement)	13,564 MHz - 13,564 MHz	-19,57 dB $\mu$ A/m (10 m distance)
SRD (WaveNet) (selon l'équipement)	868,000 MHz - 868,600 MHz	<25 mW ERP

Il n'y a pas de restrictions géographiques au sein de l'UE.

## 9 Déclaration de conformité

La société SimonsVoss Technologies GmbH déclare par la présente que l'article Z4.PL est conforme aux directives suivantes

- 2014/53/EU "Dispositif de radio"
- 2014/30/EU "EMV"



- 2011/65/EU "RoHS"
- 2012/19/EU "WEEE"
- et le règlement (EG) 1907/2006 "REACH"

Le texte intégral de la déclaration de conformité CE est disponible à l'adresse Internet suivante : <https://www.simons-voss.com/fr/certificats.html>.



## 10 Aide et autres informations

Documenta-  
tion/docu-  
ments

Les informations détaillées concernant le fonctionnement et la configuration peuvent être consultées sur la page d'accueil de SimonsVoss dans la section téléchargements sous documentation (<https://www.simons-voss.com/fr/telechargements/documents.html>).

Instructions

Vous trouverez des informations détaillées concernant le fonctionnement et la configuration sur notre page d'accueil sous [www.smartintego.com](http://www.smartintego.com).

Déclarations  
de conformité

Les déclarations de conformité relatives à ce produit peuvent être consultées sur la page d'accueil SimonsVoss, dans la section certificats (<https://www.simons-voss.com/fr/certificats.html>).

Informations  
sur l'elimina-  
tion

- Ne jetez pas l'appareil (Z4.PL) avec vos ordures ménagères mais dans un point de collecte communal pour appareils électriques et appareils spéciaux conformément à la directive européenne 2012/19/UE.

- Recyclez les piles défectueuses ou usées conformément à la directive européenne 2006/66/CE.
- Veuillez tenir compte des dispositions locales applicables concernant la collecte séparée des piles.
- Recyclez l'emballage d'une manière écologique.



- Hotline En cas de questions techniques, contactez la Hotline SimonsVoss au +49 (0) 89 99 228 333 (appel vers le réseau fixe allemand, coût variable en fonction de l'opérateur).
- E-Mail Vous préférez nous envoyer un e-mail ?  
support@simons-voss.com (Système 3060, MobileKey)
- FAQ Les informations et aides relatives aux produits SimonsVoss peuvent être consultées sur la page d'accueil de SimonsVoss dans la section Section FAQ (<https://faq.simons-voss.com/otrs/public.pl>).

SimonsVoss Technologies GmbH  
Feringastrasse 4  
85774 Unterföhring  
Allemagne

## Inhoudsopgave

1	Algemeen .....	52
2	Veiligheidsaanwijzingen .....	52
3	Bediening SL-uitvoering .....	54
4	Bediening ML-uitvoering.....	55
5	Akoestische signalen .....	55
6	Batterijvervanging actief-versie .....	57
7	Batterijvervanging (passief) SC-versie.....	59
8	Technische gegevens .....	62
9	Verklaring van overeenstemming.....	64
10	Hulp en verdere informatie .....	65

# 1 Algemeen

## LET OP

### Storing van het hangslot

Het hangslot kan door zendsignalen gestoord worden.

1. Monteer (actieve) hangsloten minstens op een afstand van 0,5 m uit elkaar!
2. Monteer (actieve) hangsloten minstens op een afstand van 1,5 m uit de buurt van (actieve) Smart-Relais en alarminstallaties!

- Sla bij het monteren nooit op de knop.
- De knop is gesloten met een bajonetsluiting.
- Het hangslot wordt klaar voor montage geleverd.
- Programmeer hangsloten vóór de montage!



## OPMERKING

De batterijen zijn in de toestand bij uitlevering reeds aangebracht.

# 2 Veiligheidsaanwijzingen

Let op!

- Door foutief geïnstalleerde of geprogrammeerde hangsloten kan de doorgang door een deur geblokkeerd zijn. Voor de gevolgen van verkeerde installatie, zoals geen toegang tot gewonden, materiële of andere schade is SimonsVoss Technologies BV niet aansprakelijk.

- Aanwijzingen:
- De batterijen die in het digitale hangslot worden gebruikt, kunnen bij verkeerde behandeling tot brand- of verbrandingsgevaar leiden. Deze batterijen mogen niet worden opgeladen, geopend, verhit of verbrand! Batterijen niet kortsluiten.
  - Voor beschadiging van deuren of componenten als gevolg van verkeerde montage aanvaardt SimonsVoss Technologies BV geen aansprakelijkheid.
  - Het SimonsVoss hangslot mag alleen voor het beoogde gebruik worden ingezet. Een andersoortig gebruik is niet toegestaan.
  - De montage mag alleen worden uitgevoerd door deskundigen!
  - Hangsloten niet in aanraking brengen met olie, verf, zuren, e.d.
  - Onder voorbehoud van aanpassingen of technische innovaties.
  - De documentatie werd te goeder trouw vervaardigd. Eventuele fouten kunnen niettemin niet worden uitgesloten. Voor dergelijke fouten wordt geen aansprakelijkheid aanvaard.
  - Indien afwijkingen van de inhoud in vertaalde versies van de documentatie optreden, geldt in geval van twijfel de tekst van het Duitse origineel.
- Aanwijzingen voor de vervanging van batterijen
- De batterijen mogen alleen worden vervangen door deskundigen!
  - Verwisseling van de polariteit kan leiden tot beschadiging van de elektronica van de cilinder!

- Er mogen uitsluitend batterijen worden gebruikt die SimonsVoss heeft vrijgegeven!
- Het hangslot moet bediend worden met twee batterijen.
- Oude en verbruikte batterijen moeten op de juiste manier als afval worden behandeld en mogen niet binnen bereik van kinderen worden bewaard.
- Bij vervanging van de batterijen altijd beide batterijen vervangen!
- Bij een vervanging van de batterijen mogen de contacten van de nieuwe batterijen niet met de handen worden aangeraakt. Gebruik hiervoor schone, vetvrije handschoenen.
- Bij vervanging van de batterijen moet er op gelet worden dat de elektronica niet mechanisch wordt belast of op een andere manier wordt beschadigd.
- Voor het vervangen van batterijen uitsluitend de montage-/batterij sleutel (Z4.SLEUTEL) van SimonsVoss gebruiken.

### 3 Bediening SL-uitvoering

#### Opening

- Actief: de transponder binnen het communicatiebereik van de knop activeren, of
- (passief) SC: de SmartCard of de SmartTag voor de knop met de lezer houden.
- Knop ca. 30° in de richting van de klok tot aan de aanslag draaien (tot een weerstand merkbaar is) en de beugel openen.

- Sluiting
- Beugel dichtmaken en automatisch laten inrasten.
  - Goed controleren of het slot correct gesloten is.

## 4 Bediening ML-uitvoering

- Opening
- Actief: de transponder binnen het communicatiebereik van de knop activeren, of
  - (passief) SC: de SmartCard of de SmartTag voor de knop met de lezer houden.
  - Knop ca. 30° in de richting van de klok tot aan de aanslag draaien (tot een weerstand merkbaar is) en de beugel openen.

- Sluiting
- beugel sluiten.
  - Actief: de transponder binnen het communicatiebereik van de knop activeren, of
  - (passief) SC: de SmartCard voor de knop met de lezer houden.
  - Knop ca. 30° tegen de richting van de klok tot aan de aanslag draaien (tot een weerstand merkbaar is).
  - Goed controleren of het slot correct gesloten is.

## 5 Akoestische signalen

- Actieve versie
- 2 korte signalen voor het vrijschakelen en een kort signaal na het uitschakelen geven normaal gebruik aan.
  - Batterij-alarm stap 1: 8 korte signalen voor het vrijschakelen. Batterijen zijn binnenkort leeg. Batterijen in het voorhangslot vervangen.

(Passief) SC-  
versie

- Batterij-alarm stap 2: 30 seconden lang 8 korte signalen met telkens een seconde pauze. Geeft een noodbatterij-alarm aan: Batterijen zijn extreem leeg. Meteen de batterijen in het hangslot vervangen!
- 8 korte signalen na het uitschakelen geven aan dat de transponderbatterij leeg is. Transponderbatterij laten vervangen
- 2 korte signalen + 2x kort blauw knipperen van de LED voor het vrijschakelen en een kort signaal na het uitschakelen: geeft normaal gebruik aan.
- Batterij-alarm stap 1: 8 korte signalen + LED knippert 8x kort rood voor het vrijschakelen. Batterijen zijn binnenkort leeg. Batterijen in het voorhangslot vervangen.
- Batterij-alarm stap 2: 30 seconden lang 8 korte signalen + LED knippert telkens 2x kort rood met elke keer een seconde pauze: Geeft een noodbatterij-alarm aan: Batterijen zijn extreem leeg. Meteen de batterijen in het hangslot vervangen!
- 8 korte signalen na het uitschakelen geven aan dat de transponderbatterij leeg is. Transponderbatterij laten vervangen.

Nadat het batterij-alarm stap 2 voor het eerst is gegeven, kunnen nog

- Actief hangslot: ca. 50 activeringen worden uitgevoerd



- (Passief) SC-hangslot: ca. 200 activeringen worden uitgevoerd.

Na het bereiken van dit aantal activeringen, resp. na ca. 4 weken (actief) / ca. 2 weken (passief/SC) gaat het hangslot automatisch over in de

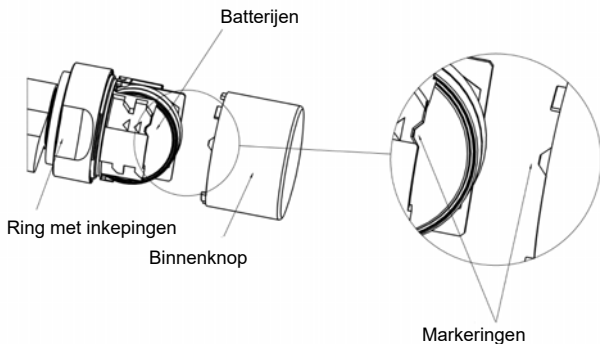
- G1: Opslagmodus noodbatterij
- G2: Freezemode

Vanaf dit alarmniveau kan alleen nog de systeembeheerder van het sluitsysteem toegang krijgen. Transponders van gebruikers worden niet meer geaccepteerd (zie ook het manual van de cilinder onder 'Batterij-alarm').

## 6 Batterijvervanging actief-versie

1. Het batterijvervangings-/montagegereedschap dusdanig op de knop zetten dat de twee neuzen in de openingen van de inrastschijf grijpen. (Desgewenst de knop draaien tot de twee neuzen van de sleutel in de schijf inrasten.) Let op: Om te zorgen dat de montage-/batterijsleutel in de schrijf kan inrasten, moet deze vlak tegen het front aan de binnenkant van de ring met inkepingen liggen.
2. Knop vasthouden en de montage-/batterijsleutel behoedzaam ca. 30° met de klok mee draaien (tot een knak is te horen).
3. Montage-/batterijsleutel van de knop nemen.
4. De ring met inkepingen naar achteren in de richting van het voorhangslot schuiven, zodat hij los komt van de knop.

5. De ring met inkepingen vasthouden en de knop  $10^\circ$  tegen de klok in draaien en eraf trekken.
6. Beide batterijen voorzichtig uit de houder trekken.
7. De nieuwe batterijen met de pluspolen naar elkaar toe tegelijk in de houder schuiven (batterijen zo snel mogelijk vervangen). De batterijen mogen alleen met schone, vetvrije handschoenen worden aangeraakt.
8. De knop weer terug plaatsen (overeenkomstig de driehoekige markeringen, zie schets), de met de klok mee (ca  $10^\circ$ ) vastdraaien.
9. De ring met inkepingen weer op de knop schuiven zodat de knop en de ring met elkaar zijn uitgelijnd.
10. Het batterijvervangings-/montagegereedschap dusdanig op de knop zetten dat de twee neuzen in de openingen van de inrastschijf grijpen. (Indien nodig de knop draaien totdat de twee neuzen van de sleutel in de knop inrasten.)
11. Knop door middel van een draai van ca.  $30^\circ$  tegen de klok in weer sluiten (tot u een knak hoort).

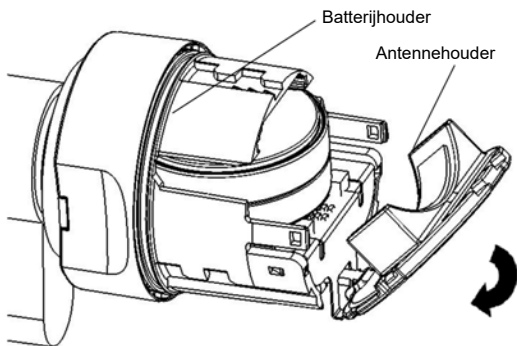


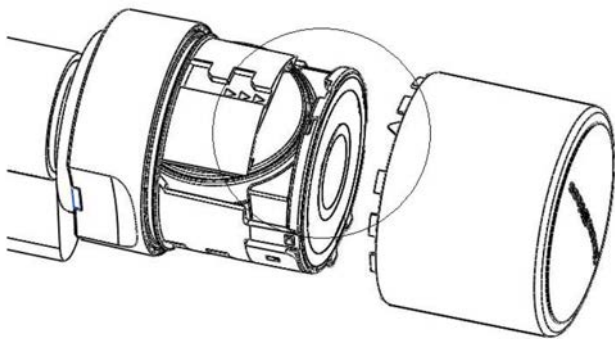
## 7 Batterijvervanging (passief) SC-versie

1. Het batterijvervangings-/montagegereedschap dusdanig op de knop zetten dat de twee neuzen in de openingen van de inrastschijf grijpen. (Indien nodig de knop draaien totdat de twee neuzen van de sleutel in de knop inrasten.) Let op: Om te zorgen dat de montage-/batterijsleutel in de schrijf kan inrasten, moet deze vlak tegen het front aan de binnenkant van de ring met inkepingen liggen.
2. Knop vasthouden en de montage-/batterijsleutel behoedzaam ca. 30° met de klok mee draaien (tot een knak is te horen).
3. Montage-/batterijsleutel van de knop nemen.
4. De ring met inkepingen naar achteren in de richting van het voorhangslot schuiven, zodat hij los komt van de knop.

5. De ring met inkepingen vasthouden en de knop 10° tegen de klok in draaien en eraf trekken.
6. Voorzichtig de batterijhouder dichtdrukken (waar de drie kleine pijlen te zien zijn), zodat de antennehouder inrast.
7. De antennehouder voorzichtig opzij klappen (zie afbeelding) en niet mechanisch belasten.
8. Optioneel: Wanneer een printplaat voor een netwerk is ingebouwd, moet deze behoedzaam uit de houder getrokken worden.
9. De bovenste batterij uit de houder trekken.
10. Om de tweede batterij te kunnen verwijderen, moet de knop 180° omgedraaid worden. De batterij valt dan vanzelf uit de houder.
11. De nieuwe batterijen met de pluspolen naar elkaar toe tegelijk in de houder schuiven (batterijen zo snel mogelijk vervangen). De batterijen mogen alleen met schone, vetvrije handschoenen worden aangeraakt.
12. De antennehouder weer laten inrasten. Hierbij op-letten dat beide zijden goed zijn ingerast.
13. De kap van de knop weer terug plaatsen (overeenkomstig de drie driehoekige markeringen, zie schets) en met de klok mee (ca. 10°) vastdraaien (zie afbeelding).
14. De ring met inkepingen weer op de knop schuiven zodat de knop en de ring met elkaar zijn uitgelijnd.

15. De montage-/batterijsleutel dusdanig aan de knop plaatsen dat de twee neuzen in de openingen van de schijf inrasten (indien nodig de knop draaien tot dat de twee neuzen van de sleutel in de knop inrasten).
16. Knop door middel van een draai van ca. 30° tegen de klok in weer sluiten (tot u een knak hoort).





## 8 Technische gegevens

<b>Hangslot met 8 mm beugeldiameter</b>	
Afmetingen slot (Bx-HxD):	51 x 70 x 25 mm <i>(zonder cilinderknop; zonder beugel)</i>
Binnenhoogte beugel	25 mm of 60 mm (telkens met de hand of vanzelf vergrendelend)
Beschermingsklasse slot	Klasse 3 conform EN12320
<b>Hangslot met 11 mm beugeldiameter</b>	
Afmetingen slot (Bx-HxD):	60 x 72,5 x 25 mm <i>(zonder cilinderknop; zonder beugel)</i>
Binnenhoogte beugel	Handmatig vergrendelend: 35 mm Zelf-vergrendelend: 50 mm

Beschermingsklasse slot	Klasse 4 conform EN12320
<b>Technische gegevens sluitelement</b>	
Soort batterij	2x CR2450 3V lithium ( <i>Murata, VARTA, Panasonic</i> )
Levensduur van batterijen	Max. 300.000 activeringen of 10 jaar stand-by
Levensduur batterij SC	Max. 60.000 activeringen of 6 jaar stand-by
Beveiligingsklasse	IP66
Temperatuurbereik	In bedrijf: -25°C tot +55°C Opslag (korte duur): -45°C tot +70°C Opslag (lange duur): 0°C tot +30°C
Geheugen voor opslag passages (.ZK)	Max. 3.000
Tijdzonegroepen (.ZK)	100+1 (G2)
Aantal media dat per hangslot beheerd kan worden	transponders: max. 64.000 (G2) SmartCards (G2): tot max. 32.000 (afhankelijk van de configuratie / template)
Geschiktheid voor netwerken	Direct in netwerk op te nemen met geïntegreerde LockNode
Overige	Versie met toegangscontrole, tijdzonesturing en protocollering

Duur/open modi	Tijdgestuurde Flip-Flop-modus (tijdschakeling) mogelijk: tijdgestuurd automatisch, resp. handmatig (in combinatie met transponders) vrijeschakelen en deactiveren. De vrijeschakelfase kan optioneel worden onderbroken met een transponder.
----------------	--

Radio-emissies		
SRD (afhankelijk van de uitrusting)	24,50 kHz - 25,06 kHz	-20 dB $\mu$ A/m (10 m afstand)
RFID (afhankelijk van de uitrusting)	13,564 MHz - 13,564 MHz	-19,57 dB $\mu$ A/m (10 m afstand)
SRD (WaveNet) (afhankelijk van de uitrusting)	868,000 MHz - 868,600 MHz	<25 mW ERP

Er zijn geen geografische beperkingen binnen de EU.

## 9 Verklaring van overeenstemming

Het bedrijf SimonsVoss Technologies GmbH verklaart hierbij dat artikel Z4.PL voldoet aan de volgende richtlijnen

- 2014/53/EU "Radioapparatuur"
- 2014/30/EU "EMC"
- 2011/65/EU "RoHS"
- 2012/19/EU "WEEE"
- en de verordening (EG) 1907/2006 "REACH"



De volledige tekst van de EU-conformiteitsverklaring is beschikbaar op het volgende internetadres: <https://www.simons-voss.com/nl/certificaten.html>.



## 10 Hulp en verdere informatie

Informatie-  
materiaal/do-  
cumenten

Gedetailleerde informatie over het gebruik en de configuratie, alsook overige documentatie vindt u op de homepage van SimonsVoss in het menupunt Downloads onder Documenten (<https://www.simons-voss.com/nl/downloads/documenten.html>).

Instructies

Gedetailleerde informatie over de bediening en de configuratie kunt u vinden op onze homepage onder [www.smartintego.com](http://www.smartintego.com).

Conformi-  
teitsverklarin-  
gen

Conformiteitsverklaringen voor dit product vindt u op de homepage van SimonsVoss onder het menupunt Certificaten (<https://www.simons-voss.com/nl/certificaten.html>).

Informatie  
over verwijde-  
ring

- Voer het apparaat (Z4.PL) niet af als huishoudelijk afval, maar overeenkomstig de Europese Richtlijn 2012/19/EU bij een gemeentelijke inzamelpunt voor speciaal elektrotechnisch afval.
- Zorg voor recycling van defecte of gebruikte batterijen volgens de Europese Richtlijn 2006/66/EG.
- Neem de plaatselijke bepalingen in acht voor de gescheiden afvoer van batterijen.

- Voer de verpakking af naar een instantie voor milieuvriendelijke recycling.



- Hotline Bij technische vragen is de SimonsVoss Service Hotline u graag van dienst onder +49 (0) 89 99 228 333 (telefoongesprek in het vaste Duitse telefoonnet, kosten afhankelijk van de aanbieder).
- E-mail Schrijft u ons liever een e-mail?  
support@simons-voss.com (Systeem 3060, MobileKey)
- FAQ Informatie en hulp voor SimonsVoss-producten vindt u op de homepage van SimonsVoss in het menu punt FAQ (<https://faq.simons-voss.com/otrs/public.pl>).

SimonsVoss Technologies GmbH  
FeringasträÙe 4  
85774 Unterföhring  
Duitsland

## Sommarior

1	Indicazioni generali.....	68
2	Avvisi di sicurezza .....	68
3	Uso della versione SL .....	70
4	Uso della versione ML.....	71
5	Segnali acustici.....	71
6	Sostituzione batteria versione attiva .....	73
7	Sostituzione batteria versione SC (passiva) .....	75
8	Dati tecnici .....	78
9	Dichiarazione di conformità.....	80
10	Supporto e ulteriori informazioni .....	81

## 1 Indicazioni generali

### AVVISO

#### Guasto del lucchetto

Il funzionamento del lucchetto può essere disturbato da campi radar.

1. Montare i lucchetti (attivi) a una distanza minima di 0,5 m!
2. Montare i lucchetti (attivi) a una distanza minima di 1,5 m da SmartRelè (attivi) e unità di commutazione!

- Durante il montaggio, non colpire per nessun motivo il pomolo.
- Il pomolo è chiuso mediante un bloccaggio a baionetta.
- Il lucchetto è fornito pronto per l'installazione.
- Programmare il lucchetto prima del montaggio!



### NOTA

Al momento della consegna, le batterie sono già montate.

## 2 Avvisi di sicurezza

Attenzione:

- L'errato montaggio o l'errata programmazione dei lucchetti può determinare l'impossibilità di transito attraverso la porta. SimonsVoss Technologies GmbH declina altresì ogni responsabilità per le

conseguenze di un'errata installazione, quali ad es. l'impossibilità di accedere a persone ferite, danni materiali o altri danni.

Note:

- Le batterie utilizzate nel lucchetto digitale possono costituire un pericolo di incendio o combustione in caso di utilizzo scorretto. Non ricaricare, aprire, riscaldare o bruciare le batterie. Non cortocircuitare le batterie!
- SimonsVoss Technologies GmbH declina ogni responsabilità per danni a porte o componenti dovuti ad un montaggio scorretto.
- Il lucchetto SimonsVoss può essere utilizzato solo per lo scopo previsto. Non è ammesso un utilizzo diverso.
- Il montaggio deve essere eseguito solo da personale specializzato e addestrato.
- Non porre il lucchetto a contatto con olio, vernici o acidi.
- Ci riserviamo il diritto di apportare modifiche e perfezionamenti tecnici.
- La documentazione è stata redatta scrupolosamente, tuttavia non si possono escludere eventuali errori. A tale riguardo non è possibile assumersi alcuna responsabilità.
- In presenza di divergenze di contenuto nelle versioni in lingua straniera della documentazione, fa fede l'originale in tedesco.
- La sostituzione delle batterie deve essere eseguita solo da personale specializzato e addestrato.

Note sulla sostituzione delle batterie

- L'inversione di polarità può causare danni al lucchetto.
- Utilizzare solo batterie approvate da SimonsVoss.
- Il lucchetto funziona con due batterie.
- Smaltire le batterie esauste in modo corretto e conservarle fuori dalla portata dei bambini.
- In caso di sostituzione delle batterie, cambiare sempre entrambe le batterie.
- Nel sostituire le batterie, non toccare con le mani i contatti delle nuove batterie. Utilizzare a tale scopo guanti puliti privi di grasso.
- Nel sostituire le batterie, badare che l'elettronica non sia sottoposta a carichi meccanici o venga danneggiata in altro modo.
- Per la sostituzione delle batterie, utilizzare esclusivamente la chiave di montaggio/per batteria (Z4.SCHLÜSSEL) di SimonsVoss.

### 3 Uso della versione SL

#### Apertura

- Versione attiva: azionare il transponder entro il raggio di comunicazione del pomolo oppure
- SC (passiva): porre la SmartCard o la SmartTag davanti al pomolo di lettura.
- Ruotare il pomolo di circa 30° in senso orario in battuta (fino a percepire resistenza) e aprire la staffa.

#### Chiusura

- Chiudere la staffa, che si innesterà automaticamente.

- Controllare obbligatoriamente la corretta chiusura.

## 4 Uso della versione ML

Apertura

- Versione attiva: azionare il transponder entro il raggio di comunicazione del pomolo oppure
- SC (passiva): porre la SmartCard o la SmartTag davanti al pomolo di lettura.
- Ruotare il pomolo di circa 30° in senso orario in battuta (fino a percepire resistenza) e aprire la staffa.

Chiusura

- Chiudere la staffa.
- Versione attiva: azionare il transponder entro il raggio di comunicazione del pomolo oppure
- SC (passiva): tenere la SmartCard davanti al pomolo di lettura.
- Ruotare il pomolo di circa 30° in senso antiorario in battuta (fino a percepire resistenza).
- Controllare obbligatoriamente la corretta chiusura.

## 5 Segnali acustici

Versione attiva

- 2 brevi segnali acustici prima dell'accoppiamento e un breve segnale acustico dopo il disaccoppiamento indicano un funzionamento normale.
- Livello avviso batteria 1: 8 segnali acustici brevi prima dell'accoppiamento. Le batterie si stanno scaricando. Sostituire le batterie del lucchetto.

Versione SC  
(passiva)

- Livello avviso batteria 2: per 30 secondi, 8 brevi segnali acustici con una pausa di un secondo. Indica un avviso batteria di emergenza: Le batterie sono molto scariche. Sostituire immediatamente le batterie del lucchetto.
  - 8 segnali acustici brevi dopo il disaccoppiamento indicano che la batteria transponder è scarica. Sostituire la batteria del transponder
  - 2 brevi segnali acustici + LED lampeggiante per 2 volte con luce blu prima dell'accoppiamento e un breve segnale acustico dopo il disaccoppiamento indicano un'attivazione normale.
  - Livello avviso batteria 1: 8 segnali acustici brevi + LED lampeggiante brevemente per 8 volte con luce rossa prima dell'accoppiamento. Le batterie si stanno scaricando. Sostituire le batterie del lucchetto.
  - Livello avviso batteria 2: 8 brevi segnali acustici per 30 secondi + LED lampeggiante per 2 volte con luce rossa con una pausa di un secondo. Indica un avviso batteria di emergenza: Le batterie sono molto scariche. Sostituire immediatamente le batterie del lucchetto.
  - 8 segnali acustici brevi dopo il disaccoppiamento indicano che la batteria transponder è scarica. Sostituire la batteria del transponder.
- Dopo la prima comparsa del livello di avviso batteria 2 è possibile effettuare ancora
- lucchetto attivo: circa 50 aperture.



- lucchetto SC (passivo): circa 200 aperture.

Dopo il raggiungimento di questo numero di aperture o dopo circa 4 settimane (versione attiva) / circa 2 settimane (versione passiva/SC), il lucchetto passa automaticamente alla

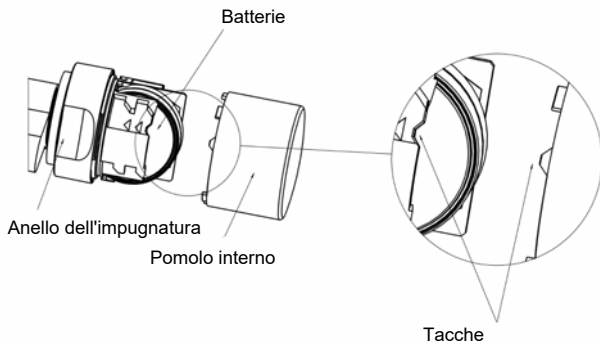
- G1: modalità magazzino-batteria di emergenza
- G2: modalità Freeze

A partire da questo livello di avviso, solo l'amministratore dell'impianto di chiusura ha la possibilità di ottenere l'accesso, mentre i transponder utente non vengono più accettati (per maggiori informazioni, consultare il manuale del cilindro alla voce "Avvisi batteria").

## 6 Sostituzione batteria versione attiva

1. Posizionare la chiave di montaggio/per batteria sul pomolo in modo che i due naselli si innestino nelle aperture del disco di arresto (se necessario, ruotare il pomolo fino a che i due naselli della chiave non si agganciano ad esso). Avviso: affinché possa innestarsi nel disco di arresto, la chiave di montaggio/per batteria deve essere posizionata a filo della superficie frontale interna dell'anello dell'impugnatura.
2. Tenere fermo il pomolo e ruotare con cautela la chiave di montaggio/per batteria di circa 30° in senso orario (fino a percepire un rumore secco).
3. Rimuovere la chiave di montaggio/per batteria dal pomolo.

4. Spingere indietro l'anello dell'impugnatura in direzione del lucchetto in modo che si stacchi dal pomolo.
5. Tenere fermo l'anello dell'impugnatura, ruotare il pomolo di circa  $10^{\circ}$  in senso antiorario e sfilarlo.
6. Togliere con cautela le due batterie dal supporto.
7. Inserire le nuove batterie nel supporto contemporaneamente con i poli positivi l'uno verso l'altro (sostituire velocemente le batterie). Toccare le nuove batterie solo con guanti puliti privi di grasso.
8. Infilare nuovamente il pomolo (secondo le tacche triangolari, vedere schizzo), ruotandolo in senso orario (circa  $10^{\circ}$ ).
9. Spingere nuovamente l'anello dell'impugnatura sul pomolo in modo che il pomolo e l'anello siano a filo.
10. Posizionare la chiave di montaggio/per batteria sul pomolo in modo che i due naselli si innestino nelle aperture del disco di arresto (se necessario, ruotare il pomolo fino a che i due naselli della chiave non si agganciano ad esso).
11. Richiudere il pomolo con una rotazione di circa  $30^{\circ}$  in senso antiorario (fino a percepire un rumore secco).

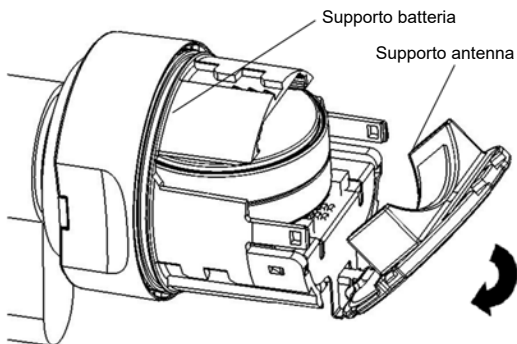


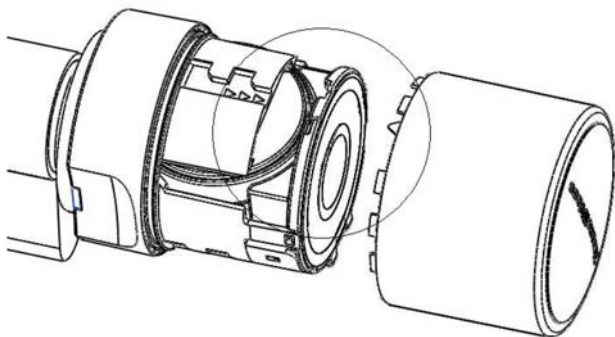
## 7 Sostituzione batteria versione SC (passiva)

1. Posizionare la chiave di montaggio/per batteria sul pomolo in modo che i due naselli si innestino nelle aperture del disco di arresto (se necessario, ruotare il pomolo fino a che i due naselli della chiave non si agganciano ad esso). Avviso: affinché possa innestarsi nel disco di arresto, la chiave di montaggio/per batteria deve essere posizionata a filo della superficie frontale interna dell'anello dell'impugnatura.
2. Tenere fermo il pomolo e ruotare con cautela la chiave di montaggio/per batteria di circa 30° in senso orario (fino a percepire un rumore secco).
3. Rimuovere la chiave di montaggio/per batteria dal pomolo.

4. Spingere indietro l'anello dell'impugnatura in direzione del lucchetto in modo che si stacchi dal pomolo.
5. Tenere fermo l'anello dell'impugnatura, ruotare il pomolo di circa  $10^{\circ}$  in senso antiorario e sfilarlo.
6. Premere insieme con cautela il supporto batteria (nel punto in cui sono visibili le tre piccole frecce) per sbloccare il supporto antenna.
7. Ribaltare con attenzione il supporto antenna (vedere figura) senza solleccarlo meccanicamente.
8. Opzionale: se è stata montata una scheda di rete, sfilarla con cautela dal supporto.
9. Togliere con cautela la batteria superiore.
10. Per rimuovere la seconda batteria, ruotare il pomolo di  $180^{\circ}$ . La batteria uscirà automaticamente dal supporto.
11. Inserire le nuove batterie nel supporto contemporaneamente con i poli positivi l'uno verso l'altro (sostituire velocemente le batterie). Toccare le nuove batterie solo con guanti puliti privi di grasso.
12. Bloccare nuovamente il supporto dell'antenna. A tale riguardo, controllare che entrambi i lati siano ben innestati.
13. Infilare nuovamente il cappuccio del pomolo (secondo le tre tacche triangolari, vedere schizzo) e fissarlo ruotandolo in senso orario (circa  $10^{\circ}$ ) (vedere figura).
14. Spingere nuovamente l'anello dell'impugnatura sul pomolo in modo che il pomolo e l'anello siano a filo.

15. Posizionare la chiave di montaggio/per batteria sul pomolo in modo che i due naselli si innestino nelle aperture del disco di arresto (se necessario ruotare il pomolo finché i due naselli della chiave si agganciano nel pomolo).
16. Richiudere il pomolo con una rotazione di circa 30° in senso antiorario (fino a percepire un rumore secco).





## 8 Dati tecnici

<b>Lucchetto con diametro staffa di 8 mm</b>	
Dimensioni serratura (LxAxP):	51 x 70 x 25 mm ( <i>senza pomello cilindrico; senza staffa</i> )
Altezza interna staffa	25 mm o 60 mm (a bloccaggio manuale o autobloccante)
Classe di protezione serratura	Classe 3 secondo EN12320
<b>Lucchetto con diametro staffa di 11 mm</b>	
Dimensioni serratura (LxAxP):	60 x 72,5 x 25 mm ( <i>senza pomello cilindrico; senza staffa</i> )
Altezza interna staffa	Bloccaggio manuale: 35 mm Autobloccante: 50 mm

Classe di protezione serratura	Classe 4 secondo EN12320
<b>Dati tecnici della chiusura</b>	
Tipo di batteria	2x CR2450 3V al litio ( <i>Murata, VARTA, Panasonic</i> )
Durata della batteria	Fino a 300.000 azionamenti o 10 anni in standby
Durata della batteria SC	Fino a 60.000 azionamenti o 6 anni in standby
Tipo di protezione	IP66
Range di temperature	Esercizio: da -25°C a +55°C Stoccaggio (breve): da -45°C a +70°C Stoccaggio (prolungato): da 0°C a +30°C
Accessi memorizzabili (.ZK)	Fino a 3.000
Gruppi di fasce orarie (.ZK)	100+1 (G2)
Numero di supporti che possono essere gestiti per lucchetto	Transponder: fino a 64.000 (G2) SmartCard (G2): fino a 32.000 (in funzione della configurazione / template)
Capacità di rete	Direttamente collegabile in rete con LockNode integrato

Altro	Versione con controllo degli accessi, gestione fasce orarie e registrazione
Modalità durata/apertura	Modo flip-flop temporizzata (cambio dell'ora) possibile: accoppiamento e disaccoppiamento automatico temporizzato o manuale temporizzato (in combinazione con il transponder). La fase di accoppiamento può essere interrotta opzionalmente con un transponder.

Emissioni radio		
SRD (a seconda dell'attrezzatura)	24,50 kHz - 25,06 kHz	-20 dB $\mu$ A/m (10 m distanza)
RFID (a seconda dell'attrezzatura)	13,564 MHz - 13,564 MHz	-19,57 dB $\mu$ A/m (10 m distanza)
SRD (WaveNet) (a seconda dell'attrezzatura)	868,000 MHz - 868,600 MHz	<25 mW ERP

Non esistono restrizioni geografiche all'interno dell'UE.

## 9 Dichiarazione di conformità

La società XY SimonsVoss Technologies GmbH dichiara che l'articolo Z4.PL è conforme alle seguenti linee guida

- 2014/53/EU "Apparecchiature radio"
- 2014/30/EU "CEM"



- 2011/65/EU "RoHS"
- 2012/19/EU "WEEE"
- e il regolamento (EG) 1907/2006 "REACH"

Il testo integrale della dichiarazione di conformità UE è disponibile al seguente indirizzo Internet: <https://www.simons-voss.com/it/certificati.html>.



## 10 Supporto e ulteriori informazioni

Materiale informativo/  
Documenti

Maggiori informazioni sul funzionamento e sulla configurazione nonché ulteriori documenti sono riportati nella homepage di SimonsVoss, nell'area Download alla voce Documenti (<https://www.simons-voss.com/it/download/documenti.html>).

Manuali

Per informazioni dettagliate sul funzionamento e sulla configurazione, consultare la nostra homepage all'indirizzo [www.smartintego.com](http://www.smartintego.com).

Dichiarazioni  
di conformità

Le dichiarazioni di conformità relative a questo prodotto sono riportate nella homepage di SimonsVoss nell'area Certificati (<https://www.simons-voss.com/it/certificati.html>).

Informazioni  
sullo smaltimento

- Il dispositivo (Z4.PL) non va smaltito fra i rifiuti domestici, ma conferito presso un centro di raccolta comunale per rifiuti elettronici speciali in conformità con la Direttiva Europea 2012/19/UE.
- Riciclare le batterie guaste o esauste ai sensi della Direttiva Europea 2006/66/CE.

- Osservare le disposizioni locali in materia di smaltimento speciale delle batterie.
- Conferire l'imballaggio presso un punto di raccolta ai fini del riciclaggio ecologico.



Assistenza tecnica

In caso di domande tecniche, il servizio di assistenza tecnica di SimonsVoss è disponibile al numero di telefono +49 (0) 89 99 228 333 (chiamata su rete fissa tedesca, i costi variano a seconda dell'operatore).

E-mail

Se si preferisce contattarci via e-mail, scrivere all'indirizzo

support@simons-voss.com (Sistema 3060, MobileKey).

FAQ

Per informazioni e consigli utili sui prodotti SimonsVoss, consultare la homepage di SimonsVoss, area FAQ (<https://faq.simons-voss.com/otrs/public.pl>).

□ SimonsVoss Technologies GmbH  
FeringasträÙe 4  
85774 Unterföhring  
Germania

## Indholdsfortegnelse

1	Generelt .....	84
2	Sikkerhedsanvisninger .....	84
3	Betjening SL-udførelse .....	86
4	Betjening ML-udførelse .....	86
5	Signaltoner.....	87
6	Batteriskifte Aktiv-version .....	89
7	Batteriskifte (Passiv) SC-Version .....	90
8	Tekniske data.....	92
9	Overensstemmelseserklæring .....	95
10	Hjælp og flere oplysninger .....	95

# 1 Generelt

## OPMÆRKSOMHED

### Fejl i hængelås

Der kan opstå fejl i hængelåsen på grund af trådløse felter.

1. Montér (aktiv-)hængelåse med en afstand på mindst 0,5 m fra hinanden!
2. Montér (aktiv-)hængelåse med en afstand på mindst 1,5 m fra (aktiv-)SmartRelais og aktive-ringsenheder!

- Slå aldrig på knoppen ved montage.
- Knoppen er låst af en bajonetaflåsning.
- Hængelåsen leveres klar til montering.
- Programmér hængelåse før montering!



## BEMÆRK

Batterierne er allerede sat i ved levering.

# 2 Sikkerhedsanvisninger

Forsigtig:

- I tilfælde af forkert installerede eller programmerede hængelås kan adgangen til en dør være spærret. SimonsVoss Technologies GmbH hæfter ikke for tingsskader eller andre skader, så som manglende adgang til sårede personer, som følge af fejlagtig montering.

- Batterierne i den digitale hængelås kan udgøre en brand- eller forbrændingsfare ved forkert behandling. Batterierne må ikke oplades, åbnes, opvarmes eller brændes! Batterier må ikke kortsluttes.
- Bemærk:
- SimonsVoss Technologies GmbH påtager sig ikke noget ansvar i tilfælde af skade på dørene eller komponenterne grundet forkert montering.
  - SimonsVoss hængelåsen må kun anvendes til det forudbestemte formål. Anden brug er ikke tilladt.
  - Montering skal altid udføres af uddannet fagpersonale!
  - Hængelåsen må ikke komme i kontakt med olie, maling eller syre!
  - Der tages forbehold for ændringer respektive teknisk videreudvikling.
  - Dokumentationen er udarbejdet efter bedste vidende, eventuelle fejl kan ikke udelukkes. Der kan ikke hæftes herfor.
  - Hvis der er indholdsmæssige afvigelser i versionerne på fremmedsprog, gælder den tyske original i tvivlstilfælde.
- Anvisning til batteriskifte
- Batteriskifte skal altid udføres af uddannet fagpersonale!
  - Ombytning af polerne kan beskadige cylinderelektronikken!
  - Benyt kun batterier, som er godkendt af SimonsVoss!

- Hængelåsen skal drives af to batterier!
- Gamle og brugte batterier skal bortskaffes korrekt, og skal opbevares på et for børn utilgængeligt sted!
- Ved batteriskifte skal begge batterier altid udskiftes!
- Ved batteriskifte må kontakterne på de nye batterier ikke berøres med hænderne. Brug rene og fedtfri handsker.
- Pas på ved batteriskift at elektronikken ikke belastes f.eks. mekanisk, eller på anden måde beskadiges.
- Ved batteriskifte bruges udelukkende montage/batterinøglen (Z4.SCHLÜSSEL) fra SimonsVoss

### 3 Betjening SL-udførelse

Åbning

- Aktiv: Aktivere transponderen i kommunikationsrækkevidden fra knoppen eller
- (Passiv) SC: Hold SmartCard/SmartTag foran læseknoppen.
- Drej knoppen ca. 30° med uret indtil anslag (til der spores en modstand) og åbn bøjlen.

Lukning

- Luk bøjlen, denne klikker automatisk i.
- Husk altid at kontrollere at den er låst korrekt!

### 4 Betjening ML-udførelse

Åbning

- Aktiv: Aktivere transponderen i kommunikationsrækkevidden fra knoppen eller

- Lukning
- (Passiv) SC: Hold SmartCard/SmartTag foran læseknoppen.
  - Drej knoppen ca. 30° med uret indtil anslag (til der spores en modstand) og åbn bøjlen.
  - Lås bøjlen.
  - Aktiv: Aktivere transponderen i kommunikationsrækkevidden fra knoppen eller
  - (Passiv) SC: Hold SmartCard foran læseknoppen.
  - Drej knoppen ca. 30° mod uret indtil anslag (til der spores en modstand).
  - Husk altid at kontrollere at den er låst korrekt!

## 5 Signaltoner

- Aktiv-version
- 2 korte toner før tilkobling og en kort tone efter frakobling signalerer normal drift
  - Batteriadvarsel trin 1: 8 korte toner inden tilkobling. Batterier er snart tomme. Skift batterier i hængelåsen.
  - Batteriadvarsel trin 2: I 30 sekunder lyder 8 korte toner med hver et sekunds pause. Signalerer nødbatteriadvarsel: Batterierne er ekstremt afladede. Skift straks batterierne i hængelåsen!
  - 8 korte toner efter frakobling signaliserer, at transponderbatteriet er tomt. Lad transponderbatteriet udskifte
- (Passiv) SC-Version
- 2 korte toner + LED blinker 2x kort blå før tilkobling og en kort tone efter frakobling: signalerer normal betjening

- Batteriadvarsel trin 1: 8 korte toner + LED blinker 8x kort rød inden tilkobling. Batterier er snart tomme. Skift batterier i hængelåsen.
- Batteriadvarsel trin 2: I 30 sekunder otte korte toner + LED blinker 2x kort rød med et sekunds pause imellem Signaliserer nødbatteriadvarsel: Batterierne er ekstremt afladede. Skift straks batterierne i hængelåsen!
- 8 korte toner efter frakobling signaliserer, at transponderbatteriet er tomt. Lad transponderbatteriet udskifte.

Efter at batteriadvarselstrin 2 har vist sig første gang,

- kan der fortsat gennemføres ca. 50 åbninger ved aktiv-hængelåsen.
- kan der fortsat gennemføres ca. 200 åbninger ved (Passiv) SC-hængelåsen.

Efter at dette antal åbninger er nået eller efter ca. 4 uger (aktiv) / ca. 2 uger (passiv/SC) skifter hængelåsen automatisk til

- G1: Nødbatterimode:
- G2: Freezemode

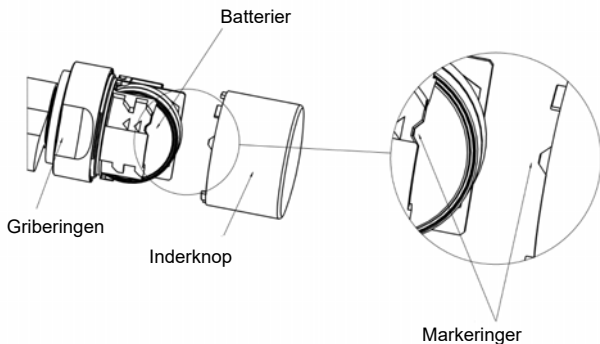
Fra dette advarselstrin er det kun muligt for låsesystemets administrator at skaffe adgang. Brugertranspondere kan ikke længere genkendes (se nærmere i låsecylinder håndbogen under "Batteriadvarsler").



## 6 Batteriskifte Aktiv-version

1. Batteri-/montagenøglen anbringes sådan på knoppen, at begge tapper griber ind i åbningerne på låseskiven. (Om nødvendigt drejes knoppen, så begge tapper på nøglen griber ind i knoppen). Bemærk: For at batteri-/monteringsnøglen kan gribe fat i låseskiven skal den ligge plant op til den indvendige flade i griberingen.
2. Hold knoppen fast og drej forsigtigt batteri-/montageværktøjet ca. 30° i urets retning (indtil man fornemmer et klik).
3. Fjern batteri-/montagenøglen fra knoppen.
4. Griberingen skubbes bagud i retning mod hængelåsen, så den løsnes fra knoppen.
5. Hold fast i griberingen, drej knoppen ca. 10° imod urets retning og træk den af.
6. Begge batterier tages forsigtigt ud af holderen.
7. De nye batterier skubbes samtidigt ind i holderen med pluspolerne mod hinanden (skift venligst batterierne så hurtigt som muligt). Berør kun batterierne med rene og fedtfri handsker.
8. Knoppen sættes på igen (svarende til den trekantede markering, se skitse), og drejes i urets retning (ca. 10°).
9. Griberingen skubbes igen ind på knoppen, så knop og ring flugter
10. Batteri-/montagenøglen anbringes sådan på knoppen, at begge tapper griber ind i åbningerne på låseskiven. (Om nødvendigt drejes knoppen, så begge tapper på nøglen griber ind i knoppen).

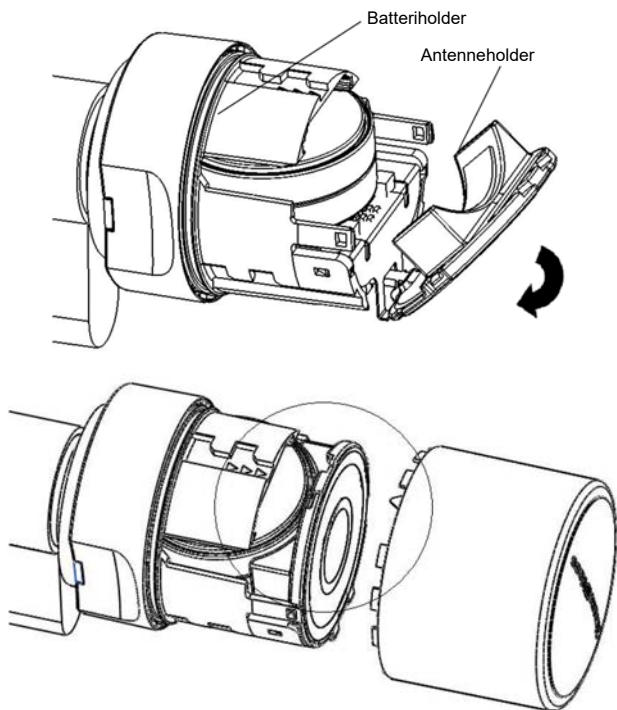
11. Lås igen knoppen ved at dreje den ca. 30° mod uret (indtil man hører et klik).



## 7 Batteriskifte (Passiv) SC-Version

1. Batteri-/montagenøglen anbringes sådan på knoppen, at begge tapper griber ind i åbningerne på låseskiven. (Om nødvendigt drejes knoppen, så begge tapper på nøglen griber ind i knoppen). Bemærk: For at batteri-/monteringsnøglen kan gribe fat i låseskiven skal den ligge plant op til den indvendige flade i griberingen.
2. Hold knoppen fast og drej forsigtigt batteri-/montageværktøjet ca. 30° i urets retning (indtil man fornemmer et klik).
3. Fjern batteri-/montagenøglen fra knoppen.
4. Griberingen skubbes bagud i retning mod hængelåsen, så den løsnes fra knoppen.

5. Hold fast i griberillen og drej knoppen ca.  $10^\circ$  imod urets retning og træk den af.
6. Tryk forsigtigt batteriholderen sammen (der hvor de tre små pile er markeret), så at antenneholderen klikker på plads.
7. Fold forsigtigt antenneholderen tilbage (se skitse), dog uden at belaste den mekanisk.
8. Valgfrit: Hvis der er indbygget en netværksplatin, skal denne fjernes forsigtigt fra holderen.
9. Træk øverste batteri ud af holderen.
10. For at kunne fjerne det andet batteri skal knoppen drejes ca.  $180^\circ$ . Batteriet falder automatisk ud af holderen.
11. De nye batterier skubbes samtidigt ind i holderen med pluspolerne mod hinanden (skift venligst batterierne så hurtigt som muligt). Berør kun batterierne med rene og fedtfri handsker.
12. Klik antenneholderen på plads igen. Vær sikker på at begge sider er klikket på plads.
13. Knopkappen sættes på igen (svarende til den trekantede markering, se skitse), og drejes i urets retning (ca.  $10^\circ$ ) for at fastgøre den (se illustration).
14. Griberingen skubbes igen ind på knoppen, så knop og ring flugter
15. Montage/batterinøglen anbringes sådan på knoppen, at begge tapper griber ind i åbninger på låseskiven (om nødvendigt drej knoppen indtil begge tappe i nøglen falder i hak på skiven).
16. Lås igen knoppen ved at dreje den ca.  $30^\circ$  mod uret (indtil man hører et klik).



## 8 Tekniske data

Hængelås med 8 mm bøjlediameter

Mål lås (BxHxD)	51 x 70 x 25 mm ( <i>uden cylinderknop; uden bøjle</i> )
Indvendig bøjlehøjde	25 mm eller 60 mm (enten manuelt låsende eller selvlåsende)
Beskyttelsesklasse lås	Klasse 3 iht. EN12320

#### Hængelås med 11 mm bøjlediameter

Mål lås (BxHxD)	60 x 72,5 x 25 mm ( <i>uden cylinderknop; uden bøjle</i> )
Indvendig bøjlehøjde	Manuelt låsende: 35 mm Selvlåsende: 50 mm
Beskyttelsesklasse lås	Klasse 4 iht. EN12320

#### Tekniske data for låsesystem

Batteritype	2x CR2450 3V litium ( <i>Murata, VARTA, Panasonic</i> )
Batteriets levetid	Op til 300.000 aktiveringer eller 10 års standby
Batteriets levetid SC	Op til 60.000 aktiveringer eller 6 års standby
Kapslingsklasse	IP66
Temperaturområde	Drift: -25°C til +55°C Opbevaring (kortvarigt): -45°C til +70°C Opbevaring (langvarigt): 0°C til +30°C

Adgange, der kan gemmes (.ZK)	Op til 3.000
Tidszonegrupper (.ZK)	100+1 (G2)
Antal medier, som kan administreres pr. hængelås	Transponder: op til 64.000 (G2) Smartcards (G2): op til 32.000 (afhængigt af konfiguration/skabelon)
Netværksegnet	Kan sammenkobles direkte med LockNode
Andet	Version med adgangskontrol, tidszonestyling og protokollering
Varighed/åben tilstand	Tidsstyret flip-flop-tilstand (tidsomkobling) mulig: tidsstyret automatisk eller tidsstyret manuel (sammen med transponder) ind- og udkobling. Indkoblingsfase kan eventuelt afbrydes med en transponder.

Radio emissies		
SRD (Afhængigt af udstyr)	24,50 kHz - 25,06 kHz	-20 dB $\mu$ A/m (10 m afstand)
RFID (Afhængigt af udstyr)	13,564 MHz - 13,564 MHz	-19,57 dB $\mu$ A/m (10 m afstand)
SRD (WaveNet) (Afhængigt af udstyr)	868,000 MHz - 868,600 MHz	<25 mW ERP

Der er ingen geografiske begrænsninger inden for EU.

## 9 Overensstemmelseserklæring

Hermed erklærer SimonsVoss Technologies GmbH at varen Z4.PL overholder følgende retningslinjer:

- 2014/53/EU "Udstyr station"
- 2014/30/EU "EMC"
- 2011/65/EU "RoHS"
- 2012/19/EU "WEEE"
- såvel som forordningen (EG) 1907/2006 "REACH"

Den fulde ordlyd af EU-overensstemmelseserklæringen er tilgængelig på følgende internetadresse: <https://www.simons-voss.com/dk/certifikater.html>.



## 10 Hjælp og flere oplysninger

Infomateriale/dokumenter

Detaljerede oplysninger om drift og konfiguration samt yderligere dokumenter kan findes på SimonsVoss hjemmeside i downloadområdet under Dokumenter (<https://www.simons-voss.com/dk/downloads/dokumenter.html>).

Anvisninger

Detaljerede informationer vedr. drift og konfiguration findes på internettet på vores hjemmeside under [www.smartintego.com](http://www.smartintego.com).

Overensstemmelseserklæringer

Overensstemmelseserklæringer for dette produkt findes på SimonsVoss hjemmeside i certifikatområdet (<https://www.simons-voss.com/dk/certifikater.html>).

## Oplysninger om bortskaffelse

- Enheden (Z4.PL) må ikke bortskaffes med husholdningsaffaldet, men skal afleveres på den kommunale affaldsplads, jf. det europæiske direktiv 2012/19/EU.
- Brugte eller defekte batterier skal genanvendes jf. det europæiske direktiv 2006/66/EG.
- Overhold de lokale bestemmelser for separat bortskaffelse af batterier.
- Aflever emballagen til miljørigtig genanvendelse.



## Hotline

Ved tekniske spørgsmål hjælper SimonsVoss Service-Hotline gerne på telefon +49 (0) 89 99 228 333 (Opkald på tysk fastnet, prisen varierer af udbyder).

## e-mail

Vil du hellere skrive os en e-mail?

support@simons-voss.com (System 3060, MobileKey)

## FAQ

Information og assistance med SimonsVoss produkter findes på SimonsVoss hjemmeside i FAQ sektionen (<https://faq.simons-voss.com/otrs/public.pl>).

SimonsVoss Technologies GmbH  
FeringasträÙe 4  
D - 85774 Unterföhring  
Tyskland



## Innehållsförteckning

1	Allmänt.....	98
2	Säkerhetsanvisningar.....	98
3	Manövrering SL-utförande .....	100
4	Manövrering ML-utförande.....	100
5	Ljudsignaler.....	101
6	Batteribyte aktiv version.....	103
7	Batteribyte (passiv) SC-version .....	104
8	Tekniska specifikationer.....	107
9	Försäkran om överensstämmelse.....	109
10	Hjälp och ytterligare information.....	110

# 1 Allmänt

## OBS

### Störning på hänglås

Hänglåset kan störas av radiofrekventa fält.

1. Montera (aktiva) hänglås minst 0,5 m från varandra!
2. Montera (aktiva) hänglås minst 1,5 m från (aktiva) SmartRelais och tillkopplingsenheter!

- Slå aldrig på knappen under montering.
- Knappen spärras av ett bajonettlås.
- Hänglåset levereras färdigt för montering.
- Programmera hänglåset före installation!



## INFO

Batterierna är redan installerade vid leverans.

# 2 Säkerhetsanvisningar

Se upp:

- Felaktigt installerade eller programmerade hänglås kan leda till att dörrar spärras. SimonsVoss Technologies GmbH ansvarar inte för konsekvenserna av felaktig installation såsom spärrat tillträde till skadade personer, materiella skador eller andra typer av skador.

- Observera:
- De batterier som används i det digitala hänglåset kan orsaka brand eller brännskador om de hanteras på ett felaktigt sätt. Batterierna får därför inte återuppladdas, tas isär, värmas upp eller brännas! Kortslut inte batterier!
  - SimonsVoss Technologies GmbH ansvarar inte för skador på dörrar eller komponenter som uppstått till följd av felaktig montering eller installation.
  - SimonsVoss hänglås får endast användas för avsett syfte. Produkterna får inte användas för andra ändamål.
  - Installation får endast genomföras av utbildad fackpersonal!
  - Hänglås får inte komma i kontakt med olja, färg eller syror.
  - Vi förbehåller oss rätten till ändringar och teknisk vidareutveckling.
  - Denna dokumentation har sammanställts efter bästa förmåga, men eventuella fel kan inte uteslutas. Vi kan inte ta ansvar för sådana fel.
  - Om innehållet i versioner på andra språk än tyska avviker från den tyska originaltexten gäller den tyska versionen vid tveksamheter.
- Information om batteribyte
- Batteribyte får endast genomföras av utbildad fackpersonal!
  - Om batterierna sätts i med fel polaritet kan cylinderelektroniken skadas!
  - Använd endast batterier som är godkända av SimonsVoss!

- Hänglåset drivs med två batterier.
- Gamla eller uttjänta batterier ska förvaras oåtkomligt för barn och avfallshanteras korrekt!
- Byt alltid ut båda batterierna vid batteribyte!
- När du sätter i nya batterier ska du se till att inte ta på batteriernas kontakter med händerna. Använd rena och fettfria handskar.
- När du byter batterier ska du se till att elektroniken inte belastas mekaniskt eller tar skada på något annat sätt.
- Använd endast monterings-/batterinyckeln (Z4.SCHLÜSSEL) från SimonsVoss för att byta batterier.

### 3 Manövrering SL-utförande

Öppning

- Aktiv: Aktivera transpondern inom knappens kommunikationsräckvidd eller
- (Passiv) SC: Håll SmartCard resp. SmartTag framför läsknappen.
- För att stänga hänglåset ska du vrida knoppen ca 30° medurs tills du känner motstånd och öppna bygeln.

Lås

- Stäng bygeln, den hakar i automatiskt.
- Kontrollera alltid att den stängts ordentligt.

### 4 Manövrering ML-utförande

Öppning

- Aktiv: Aktivera transpondern inom knappens kommunikationsräckvidd eller

Lås

- (Passiv) SC: Håll SmartCard resp. SmartTag framför läsknappen.
- För att stänga hänglåset ska du vrida knoppen ca 30° medurs tills du känner motstånd och öppna bygeln.
- Stäng bygeln.
- Aktiv: Aktivera transpondern inom knappens kommunikationsräckvidd eller
- (Passiv) SC: Håll ditt SmartCard framför läsknappen.
- Vrid knoppen ca 30° moturs tills du känner motstånd.
- Kontrollera alltid att den stängt ordentligt.

## 5 Ljudsignaler

Aktiv version

- Två korta signaler före inkoppling och en kort signal efter urkoppling signalerar normal aktivering.
- Batterivarningsnivå 1: Åtta korta ljudsignaler före inkoppling. Batterierna är snart tomma. Byt ut batterierna i hänglåset.
- Batterivarningsnivå 2: Åtta korta ljudsignaler i 30 sekunder med en sekunds paus mellan varje signal. Signalerar nödbatterivarning: Batterierna är extremt urladdade. Byt omedelbart ut batterierna i hänglåset!
- Åtta korta ljudsignaler efter urkoppling signalerar att transponderns batteri är tomt. Låt byta ut transponderbatteriet.

(Passiv) SC-version

- Två korta ljudsignaler + lysdioden blinkar blått två gånger före inkoppling och en kort signal efter urkoppling: signalerar normal aktivering.
- Batterivarningsnivå 1: Åtta korta ljudsignaler + lysdioden blinkar rött åtta gånger före inkoppling. Batterierna är snart tomma. Byt ut batterierna i hänglåset.
- Batterivarningsnivå 2: Åtta korta ljudsignaler under 30 sekunder + lysdioden blinkar rött två gånger med en sekunds paus. Signalerar nödbatterivarning: Batterierna är extremt urladdade. Byt omedelbart ut batterierna i hänglåset!
- Åtta korta ljudsignaler efter urkoppling signalerar att transponderns batteri är tomt. Låt byta ut transponderbatteriet.

När batteriet nått varningsnivå 2 för första gången kan dörren öppnas ytterligare

- Aktivt hänglås: ca 50 ggr.
- (Passivt) SC-hänglås: ca 200 ggr.

Efter detta antal öppningar resp. efter ca fyra veckor (aktiv)/ca 2 veckor (Passiv/SC) växlar hänglåset automatiskt till

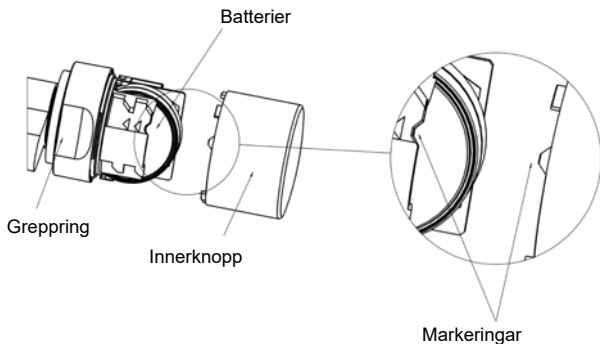
- G1: lagringsläge för nödbatteri
- G2: freezeläge

Från och med denna varningsnivå är det endast låssystemets administratör som har tillträde. Användartranspondrar accepteras inte mer (mer information hittar du i låscylinderns handbok under "Batterivarningar").

## 6 Batteribyte aktiv version

1. Placera-/monteringsnyckeln på knoppen så att de båda stiften hakar i öppningarna i spärrskivan. (Vid behov ska knoppen vridas så att båda stiften på nyckeln hakar i knoppen.) Obs: För att monterings-/batterinyckeln ska kunna haka i spärrskivan måste den ligga an plant mot greppringens framsida.
2. Håll fast knoppen och vrid monterings-/batterinyckeln ca 30° medurs (tills du kan känna att det knäpper).
3. Ta bort monterings-/batterinyckeln från knoppen.
4. Skjut greppringen bakåt mot hänglåset så att den lossar från knoppen.
5. Håll fast greppringen, vrid knoppen ca 10° moturs och dra av den.
6. Dra försiktigt ut de båda batterierna ur hållaren.
7. Skjut in de nya batterierna i hållaren samtidigt med pluspolerna mot varandra (batterierna ska bytas ut så snabbt som möjligt). De nya batterierna får endast beröras med rena och fettfria handskar.
8. Sätt fast knoppen igen (i enlighet med de trekantiga markeringarna, se ritning) och vrid den medurs (ca 10°).

9. Skjut greppringen på knoppen igen så att knapp och ring ligger kant i kant.
10. Placera-/monteringsnyckeln på knoppen så att de båda stiften hakar i öppningarna i spärrskivan. (Vid behov ska knoppen vridas så att båda stiften på nyckeln hakar i knoppen.)
11. Stäng knoppen igen genom att vrida ca 30° moturs (tills du kan känna att det knäpper).



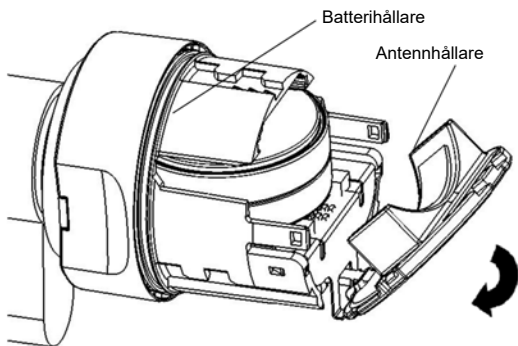
## 7 Batteribyte (passiv) SC-version

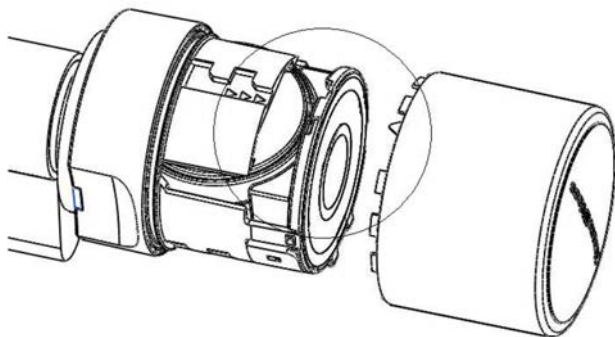
1. Placera-/monteringsnyckeln på knoppen så att de båda stiften hakar i öppningarna i spärrskivan. (Vid behov ska knoppen vridas så att båda stiften på nyckeln hakar i knoppen.) Obs: För att monterings-/batterinyckeln ska kunna haka i spärrskivan måste den ligga an plant mot greppringens framsida.



2. Håll fast knoppen och vrid monterings-/batterinyckeln ca 30° medurs (tills du kan känna att det knäpper).
3. Ta bort monterings-/batterinyckeln från knoppen.
4. Skjut greppringen bakåt mot hänglåset så att den lossar från knoppen.
5. Håll fast greppringen, vrid knoppen ca 10° moturs och dra av den.
6. Tryck försiktigt samman batterihållaren (vi de tre små pilarna) så att antennhållaren hakar ur.
7. Fäll försiktigt bort antennhållaren (se bild) men belasta den inte mekaniskt.
8. Valfritt: Om ett nätverkskretskort är installerat ska du dra ut det försiktigt ur hållaren.
9. Dra ut det övre batteriet ur hållaren.
10. Vrid knoppen 180° för att kunna ta ut det andra batteriet. Batteriet faller ur hållaren automatiskt.
11. Skjut in de nya batterierna i hållaren samtidigt med pluspolerna mot varandra (batterierna ska bytas ut så snabbt som möjligt). De nya batterierna får endast beröras med rena och fettfria handskar.
12. Haka i antennhållaren igen. Se till att båda sidorna har hakat i ordentligt.
13. Sätt fast knappens kåpa igen (i enlighet med de tre trekantiga markeringarna, se ritning) och vrid den medurs ca 10° (se bild).
14. Skjut greppringen på knoppen igen så att knapp och ring ligger kant i kant.

15. Placera monterings-/batterinyckeln på knoppen så att båda stiften hakar i öppningarna i spärrskivan. Vid behov kan du vrida på knoppen tills de båda stiften på nyckeln hakar i knoppen.
16. Stäng knoppen igen genom att vrida ca 30° moturs (tills du kan känna att det knäpper).





## 8 Tekniska specifikationer

Hänglås med bygeldiameter 8 mm	
Låsets mått (B × H × D)	51 × 70 × 25 mm ( <i>utan cylinderknopp, utan bygel</i> )
Bygelns innerhöjd	25 mm eller 60 mm (manuell låsning resp. självlåsning)
Låsets skyddsklass	Klass 3 enligt EN12320
Hänglås med bygeldiameter 11 mm	
Låsets mått (B × H × D)	60 × 72,5 × 25 mm ( <i>utan cylinderknopp, utan bygel</i> )
Bygelns innerhöjd	Med manuell låsning: 35 mm Med självlåsning: 50 mm

Låssets skyddsklass	Klass 4 enligt EN12320
<b>Tekniska data om låsningen</b>	
Batterityp	2× CR2450 3V litium ( <i>Murata, VARTA, Panasonic</i> )
Batterilivslängd	Upp till 300 000 aktiveringar eller 10 år i vänteläge
Batterilivslängd SC	Upp till 60 000 aktiveringar eller 6 år i vänteläge
Skydd	IP66
Temperaturområde	Drift: -25°C till +55°C Lagring (korttids): -45°C till +70°C Lagring (långvarig): 0°C till +30°C
Lagringsbara tillträden (ZK)	Upp till 3 000
Tidszonsgrupper (.ZK)	100+1 (G2)
Antal medier som kan hanteras per hänglås	Transponder: upp till 64 000 (G2) Smartcard (G2): upp till 32 000 (beroende på konfiguration/mall)
Kan kopplas till nätverk	Direkt nätverksanslutning med integrerad LockNode
Övrigt	Version med passerkontroll, tidszonsstyrning och händelselogg

Längd/öppna lägen	Tidsstyrt flipflop-läge (tidsomkoppling) möjligt: tidsstyrd automatisk in- och urkoppling eller tidsstyrd manuell in- och urkoppling (tillsammans med transponder). Alternativt kan inkopplingsfasen avbrytas med en transponder.
-------------------	---

Utsläpp radio		
SRD (Beroende på utrustning)	24,50 kHz - 25,06 kHz	-20 dB $\mu$ A/m (10 m avstånd)
RFID (Beroende på utrustning)	13,564 MHz - 13,564 MHz	-19,57 dB $\mu$ A/m (10 m avstånd)
SRD (WaveNet) (Beroende på utrustning)	868,000 MHz - 868,600 MHz	<25 mW ERP

Det finns inga geografiska begränsningar inom EU.

## 9 Försäkran om överensstämmelse

Häri förklarar SimonsVoss Technologies GmbH att varan Z4.PL uppfyller följande riktlinjer:

- 2014/53/EU "Stationsutrustning"
- 2014/30/EU "EMC"
- 2011/65/EU "RoHS"
- 2012/19/EU "WEEE"
- liksom förordningen (EG) 1907/2006 "REACH"

Den fullständiga texten till EU-försäkran om överensstämmelse finns på följande internetadress:  
<https://www.simons-voss.com/se/certifikat.html>.



## 10 Hjälp och ytterligare information

Infomaterial/  
dokument

Detaljerad information om drift och konfiguration samt andra dokument finns på SimonsVoss webbplats under rubriken Dokument (<https://www.simons-voss.com/se/nerladdningar/dokument.html>).

Anvisningar

Närmare information om drift och konfiguration finns på vår webbplats [www.smartintego.com](http://www.smartintego.com).

Försäkningar  
om  
överensstämmelse

Försäkningar om överensstämmelse för denna produkt finns på SimonsVoss webbplats under rubriken Certifikat (<https://www.simons-voss.com/se/certifikat.html>).

Informationen  
är öppen

- Produkten (Z4.PL) får inte slängas i hushållssoporna utan ska lämnas in på en kommunal uppsamlingsplats för elektriskt och elektroniskt avfall i enlighet med direktiv 2012/19/EU.
- Defekta eller uttjänta batterier ska återvinnas i enlighet med direktiv 2006/66/EG.
- Beakta gällande lokala bestämmelser gällande separat bortskaffande av batterier.
- Avfallshantera förpackningsmaterial på ett miljövänligt sätt.



- Hotline Vid tekniska frågor, kontakta SimonsVoss servicehotline på +49 (0) 89 99 228 333 (samtal i det fasta nätet i Tyskland, samtalstaxa beroende på leverantör).
- E-post Vill du hellre skriva ett e-postmeddelande? support@simons-voss.com (System 3060, MobileKey)
- FAQ Information om och hjälp med SimonsVoss produkter finns på SimonsVoss webbplats under rubriken Vanliga frågor (<https://www.simons-voss.com/se/nerladdningar/support.html>).

SimonsVoss Technologies GmbH  
FeringasträÙe 4  
85774 Unterföhring  
Tyskland



## This is SimonsVoss

SimonsVoss is a technology leader in digital locking systems.

The pioneer in wirelessly controlled, cable-free locking technology delivers system solutions with an extensive product range for SOHOs, SMEs, major companies and public institutions.

SimonsVoss locking systems unite in-

telligent functions, optimum quality and award-winning German-made design.

Our commercial success lies in the courage to innovate, sustainable thinking and action, and heartfelt appreciation of employees and partners.

SimonsVoss is a company in the ALLEGION Group, a globally active network in the security sector. Allegion is represented worldwide ([www.allegion.com](http://www.allegion.com)).

© 2020, SimonsVoss Technologies GmbH, Unterföhring  
All rights are reserved. Text, images and diagrams are protected under copyright law.

The content of this document must not be copied, distributed or modified. You can find more information on our website. Subject to technical changes.

SimonsVoss and MobileKey are registered brands belonging to SimonsVoss.

